

# MS35

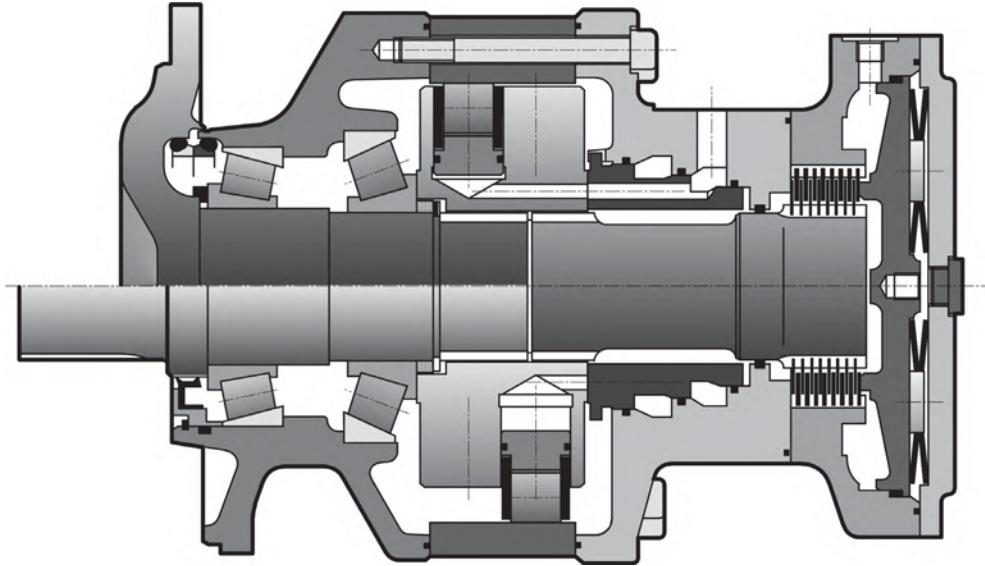
## MOTORI IDRAULICI



C A T A L O G O T E C N I C O



# CARATTERISTICHE



Inerzia del motore 0.5 kg.m<sup>2</sup>

	①		②		Coppia teorica		Potenza max.		Velocità max.		Pressione max. bar [PSI]
	cm <sup>3</sup> /giri [cu.in/rev.]	cm <sup>3</sup> /giri [cu.in/rev.]	a 100 bar Nm	a 1000 PSI [lb.ft]	① kW [HP]	② favorevoli kW [HP]	② sfavorevoli kW [HP]	① giri/min [RPM]	② giri/min [RPM]		
Camme con lobi uguali	7	2 439 [148,8]	1 220 [74,4]	3 878 [1 972]	110 [148]	73 [98]	55 [74]	140	140	450 [6 527]	
	9	3 143 [191,7]	1 572 [95,8]	4 997 [2 541]				140	140		
	0	3 494 [213,1]	1 747 [106,5]	5 555 [2 825]				130	130		
	2	4 198 [256,0]	2 099 [128,0]	6 675 [3 394]				110	110		
Camme con lobi diversi	K	3 000 [183,0]	1 911 [116,6]	4 770 [2 426]	110 [148]	73 [98]	55 [74]	120	120		
			1 091 [66,5]					120	120		
	A	3 494 [213,1]	2 099 [128,0]	5 555 [2 825]				110	110		
			1 395 [85,1]								

① 1 cilindrata

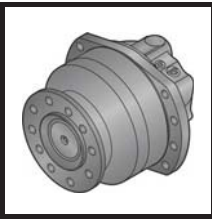
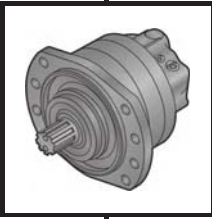
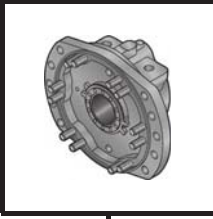
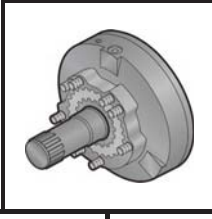
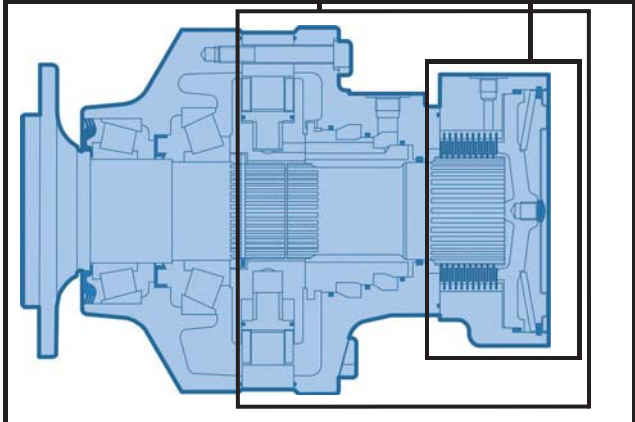
② 2 cilindrata

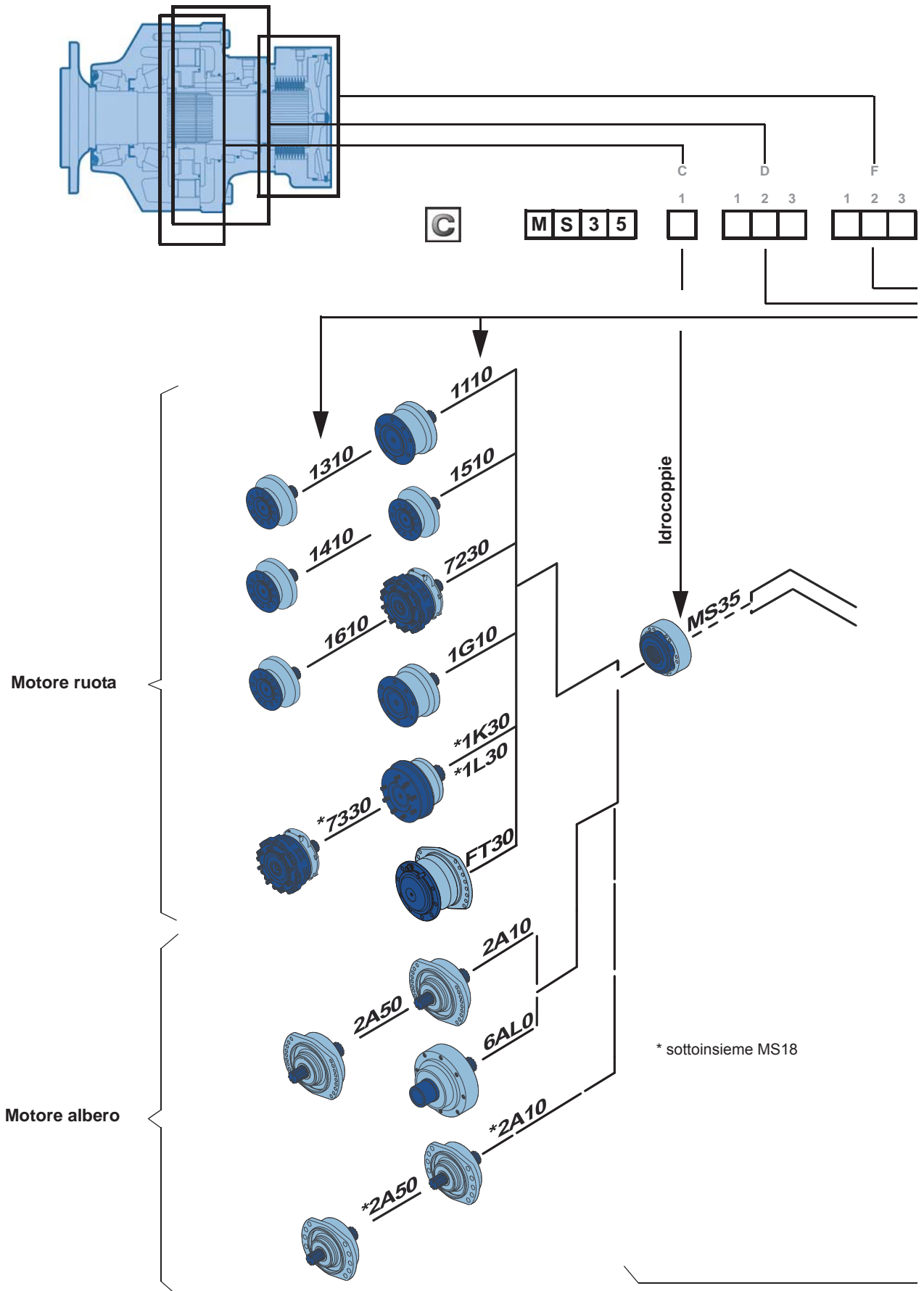


Velocità inferiori si ottengono con i motori distribuzi MS18.  
Per un calcolo preciso, consultare il tecnico specializzato nell'applicazione Poclair Hydraulics.



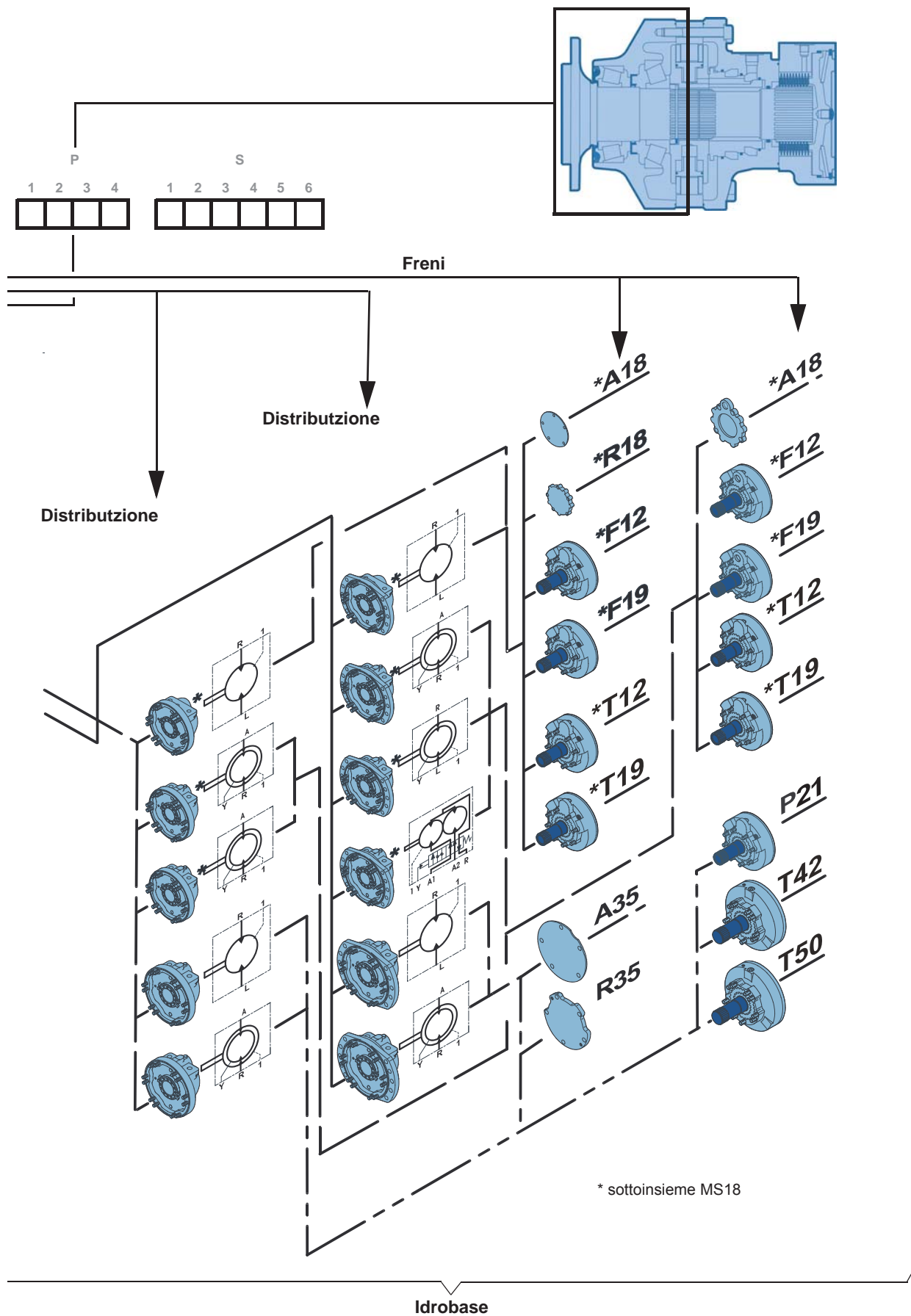
# CONTENUTO

	<b>MODULARITÀ</b>	<b>4</b>	Modularità e Codice commerciale
	<b>CODICI COMMERCIALE</b>	<b>6</b>	
	<b>MOTORE RUOTA</b>	<b>9</b>	motore ruota
	Dimensioni d'ingombro motore standard a 1 cilindrata	9	
	Dimensioni d'ingombro motore standard a 2 cilindrata	9	
	Varianti dei cuscinetti	10	
	Perni di fissaggio	10	
	Curve di carico	11	
	Curve di carico (continua)	13	
	<b>MOTORE ALBERO</b>	<b>15</b>	Motore albero
	Dimensioni d'ingombro motore standard a 1 cilindrata	15	
	Dimensioni d'ingombro motore standard a 2 cilindrata	15	
	Varianti dei cuscinetti	16	
	Accoppiamento cilindrico a ghiera	17	
	<b>IDROBASE EDISTRIBUZIONE</b>	<b>19</b>	Idrobase e Distribuzione
	Dimensioni d'ingombro distribuzione a 1 cilindrata	19	
	Raccordi idraulici	24	
	Rendimento	26	
	<b>FRENAGGIO</b>	<b>27</b>	Frenaggio
	Freno posteriore	27	
	Freno posteriore	28	
	Freno posteriore	29	
	Freno C27™	30	
	Freno a tamburo (432 x 102)	31	
	<b>OPZIONI</b>	<b>33</b>	Opzioni





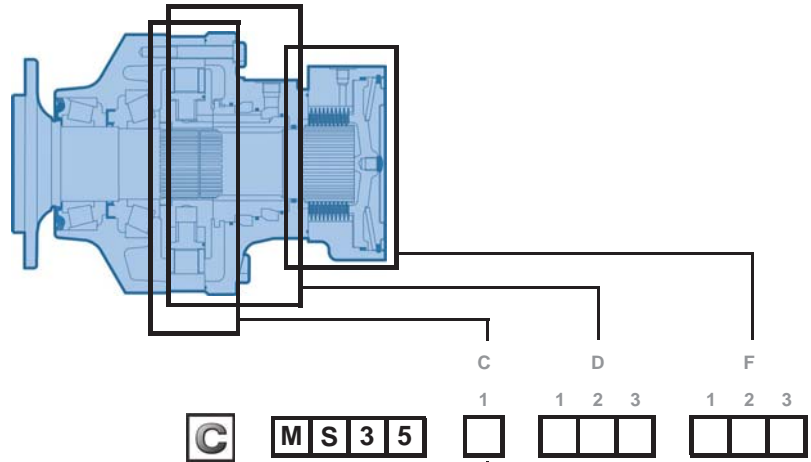
# ARITÀ



- Modularità e Codice commerciale
- motore ruota
- Motore albero
- Idrobase e Distribuzione
- Frenaggia
- Opzioni



# CODICE



	1	2
	cm³/giri [cu.in./rev.]	cm³/giri [cu.in./rev.]
Camme con lobi uguali	7	2 439 [148,8]   1 220 [74,4]
	9	3 143 [191,7]   1 572 [95,8]
	0	3 494 [213,1]   1 747 [106,5]
	2	4 198 [256,0]   2 099 [128,0]
desiguales Camme con lobi diversi	K	3 000 [183,0]   1 911 [116,6]
		1 091 [66,5]
	A	3 494 [213,1]   2 099 [128,0]
		1 395 [85,1]

1 1 cilindrata  
2 2 cilindrata

Distribuzione 1 cilindrata	1
Simmetrica	A Rapporto 2
	B Rapporto <2
	C Rapporto >2
Distribuzione 2 cilindrata o Twin-Lock™ (SENSO ORARIO)	D Rapporto 2
	E Rapporto <2
	F Rapporto >2
Distribuzione 2 cilindrata o Twin-Lock™ (SENSO ANTIORARIO)	G Rapporto 2
	H Rapporto <2
	J Rapporto >2

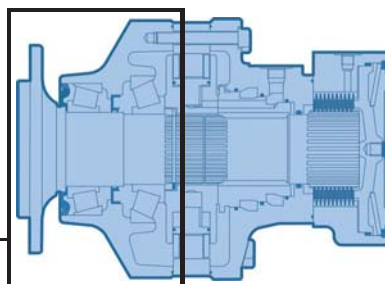
Distribuzione	Standard		Twin-Lock™ o 2 cilindrata	
	S18	Senza fissaggio	1	DP
	Con fissaggio ad alette	2	EQ	
S35	Senza fissaggio	B	-	
	Con fissaggio ad alette	C	-	

Senza coperchio de distribuzione	0
Flanges ISO DP6162	1
Raccordi ISO 9974-1	1
Flanges ISO DP6162	2
Raccordi ISO 1179-1	2
Raccordi ISO 9974-1	4
Flanges ISO DP6162	7
Raccordi ISO 11926-1	7
Flanges ISO DP6162	9
Raccordi ISO 9974-1	9
Raccordi ISO 11926-1	A

Distribuzione	S18	Senza freno	Placca rinforzata	A 1 8	
		Freni	fissaggio mediante il supporto o il coperchio di distribuzione	freno di stazionamento	R 1 8
				Chiusura del coperchio a clip	F 1 2
			Chiusura del coperchio a vite	T 1 2	
	T 1 9				
	S35	Senza freno	Placca rinforzata	A 3 5	
		Freni	fissaggio mediante il supporto o il coperchio di distribuzione	freno di stazionamento	R 3 5
				Chiusura del coperchio a clip	P 2 1
Chiusura del coperchio a vite			T 4 2		
	T 5 0				



# COMMERCIALE



- 0 Senza supporto
- 1 Senza fissaggio
- 2 Fissaggio ad alette
- 6 Motore coppia

F Freno C27™ con fissaggio al telaio

- |   |                     |
|---|---------------------|
| Senza albero  | 0                   |
| 10 x Ø24 su Ø335                                      | 1                   |
| 8 x Ø22 su Ø275                                       | 3                   |
| 8 x Ø17.5 su Ø235                                     | 4                   |
| 12 x Ø22 su Ø275                                      | 5                   |
| 10 x Ø24 su Ø335<br>(per perni de 65 mm de lunghezza) | T*                  |
| 10 x Ø24 su Ø225                                      | 6                   |
| Supporto senza freno a tamburo                        | G                   |
| Freno a tamburo (432 x 102)                           | Minerale K<br>DOT L |
| Supporto per albero maschio                           | A                   |

\*Standard per freno C27™

- |                               |   |
|-------------------------------|---|
| Senza perno                   | 1 |
| Con perni di fissaggio + dadi | 2 |
| Con perni di fissaggio        | 3 |
| Fori filettati M              | 4 |

**Alberi maschi**

- |                           |   |
|---------------------------|---|
| Scanalature NF E 22141    | 1 |
| Scanalature DIN 5480      | 5 |
| Albero femmina per ghiere | L |

**Freno a tamburo**

- |                           |   |             |
|---------------------------|---|-------------|
| Senza cavo                | 4 | Collegament |
| Uscita di cavo a destra   | 5 | o           |
| Uscita di cavo a sinistra | 6 | M14x1.5     |

- |  |   |
|--|---|
| Senza opzione né adattamento               | 0 |
| Guarnizioni in elastomero fluorato         | 1 |
| Sensore T4 di velocità installato          | 2 |
| Capocorda del freno senza tappo            | 3 |
| Irrigazione                                | 5 |
| Supporto industriale                       | 6 |
| Diamond™                                   | 7 |
| Predisposizione per il sensore di velocità | 8 |
| Passaggio centrale                         | A |
| Drenaggio sul supporto                     | B |
| Rinforzo della tenuta stagna               | E |
| Fissaggio cerchione speciale               | G |
| Trattamento termico dell'albero            | J |
| Sensore TR di velocità installato          | S |

Modularità e Codice commerciale

motore ruota

Motore albero

Idrobase e Distribuzione

Frenaggia

Opzioni



**Istruzioni per l'uso :**

Questo documento è destinato ai fabbricanti delle macchine che integrano i prodotti Poclain Hydraulics. Esso descrive le caratteristiche tecniche dei prodotti Poclain Hydraulics e specifica le condizioni di installazione che consentono di garantire un funzionamento ottimale. Il presente documento comprende importanti avvisi di sicurezza, indicati nella maniera seguente:



**Avviso di sicurezza.**

Inoltre, questo documento comprende le istruzioni essenziali per il funzionamento del prodotto e le informazioni generali, indicate nella maniera seguente:



**Istruzioni essenziali.**



**Informazioni generali.**



**Informazioni concernenti il codice commerciale.**



**Peso del componente senza olio.**



**Volume dell'olio.**



**Unità.**



**Coppia di serraggio.**



**Viti.**



**Informazioni per il personale di Poclain-Hydraulics.**

Vi ricordiamo che le viste progettuali contenute in questo documento sono realizzate con il sistema metrico. I valori dei disegni sono espressi in mm e in pollici (i valori sono in corsivo, tra parentesi quadre).



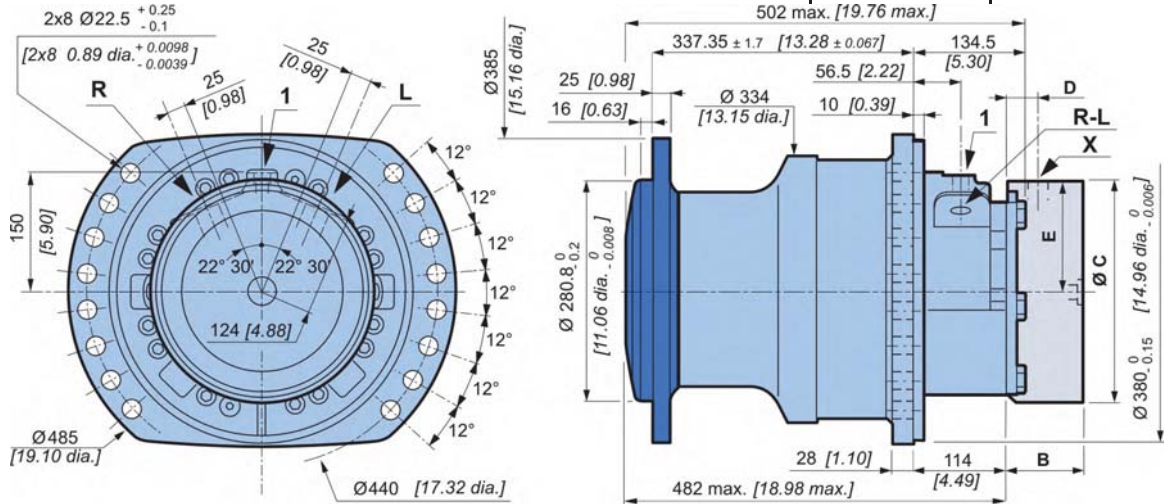




# MOTORE RUOTA

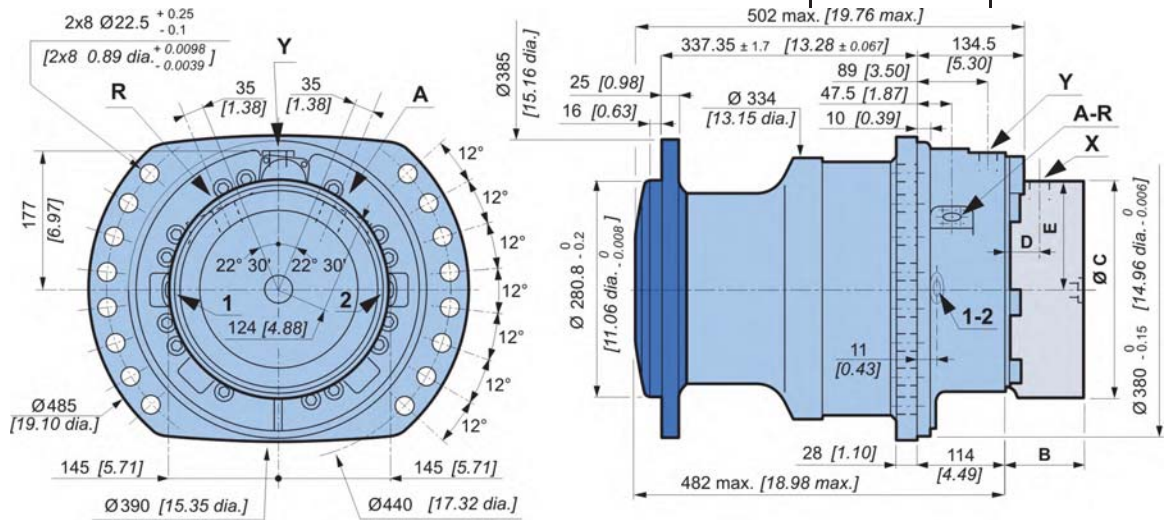
## Dimensioni d'ingombro motore standard a 1 cilindrata

	209 kg [460 lb]	269 kg [592 lb]
	5,00 L [300 cu.in.]	4,00 L [240 cu.in.]



## Dimensioni d'ingombro motore standard a 2 cilindrata

	209 kg [460 lb]	269 kg [592 lb]
	5,00 L [300 cu.in.]	4,00 L [240 cu.in.]



Cfr. anche la sezione 'Idrobase' (icona qui a fianco).

	<b>C</b>	<b>P 2 1</b>	<b>T 4 2</b>	<b>T 5 0</b>
<b>B</b>	108,5 [4,27]	148,0 [5,83]	157,5 [6,20]	
<b>C</b>	Ø280 [11,02 dia.]	Ø375 [14,76 dia.]	Ø375 [14,76 dia.]	
<b>D</b>	57 [2,24]	63,5 [2,50]	63,5 [2,50]	
<b>E</b>	138,5 [5,45]	183,5 [7,22]	183,5 [7,22]	



Cfr. anche la sezione "Frenaggio" (icona qui a fianco).

Modularità e Codice commerciale

motore ruota

Motore albero

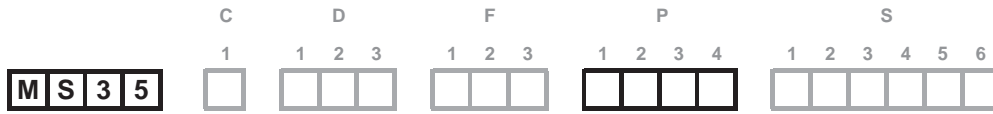
Idrobase e Distribuzione

Frenaggia

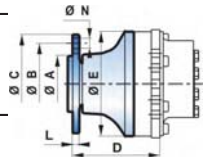
Opzioni



**Varianti dei cuscinetti**



C	A		B		C		D		E		N		Fissaggio cerchione	L	
	mm [in]	mm [in]	mm [in]	mm [in]	mm [in]	mm [in]	mm [in]	mm [in]	mm [in]	mm [in]	mm [in]	mm [in]			
1 1 1 0	Ø 280,8 [11,06 dia.]	Ø 335 [13,19 dia.]	Ø 386 [15,20 dia.]	319 [12,56]	Ø 334 [13,15 dia.]	Ø 24 [0,94 dia.]	10 x M22x1.5	24 [0,94]							
1 3 1 0	Ø 220,7 [8,69 dia.]	Ø 275 [10,83 dia.]	Ø 314 [12,36 dia.]	282 [11,10]	Ø 334 [13,15 dia.]	Ø 22 [0,87 dia.]	8 x M20x1.5	14 [0,55]							
1 4 1 0	Ø 152,7 [5,99 dia.]	Ø 235 [9,25 dia.]	Ø 280 [11,02 dia.]	213 [8,39]	Ø 334 [13,15 dia.]	Ø 17,5 [0,69 dia.]	-	15 [0,59]							
1 5 1 0	Ø 220,7 [8,69 dia.]	Ø 275 [10,83 dia.]	Ø 314 [12,36 dia.]	282 [11,10]	Ø 334 [13,15 dia.]	Ø 22 [0,87 dia.]	(8+4) x M20x1.5	14 [0,55]							
1 6 1 0	Ø 175,7 [6,92 dia.]	Ø 225 [8,86 dia.]	Ø 276 [10,87 dia.]	282 [11,10]	Ø 334 [13,15 dia.]	Ø 24 [0,94 dia.]	10 x M22x1.5	15 [0,59]							



**Perni di fissaggio**

	P mm [in]	C min. mm [in]	C max. mm [in]	D mm [in]	Classe	Serraggio	
						(1)* N.m [lb.ft]	(2)* N.m [lb.ft]
perni di fissaggio diversi	M16 x 1.5	50 [1,97]	5 [0,20]	21,0 [0,83]	12,9	300 [221,3]	380 [280,3]
	M20 x 1.5	60 [2,36]		25,0 [0,98]		600 [442,5]	770 [567,9]
	M20 x 1.5	70 [2,76]		26,0 [1,02]		695 [512,6]	1 050 [774,4]
	M22 x 1.5	80 [3,15]					
Viti	M16 x 1.5	-	-	23,0 [0,91]	10,9	250 [184,4]	315 [232,3]

(\*) Le coppie di serraggio sono fornite per i carichi indicati.

(1) **Cerchione** : Coppia di serraggio proposta per il fissaggio del cerchione (disco di acciaio Re > 240 N/mm<sup>2</sup> / > 34 800 PSI).

(2) **Standard** : Coppia di serraggio proposta negli altri casi (flangia di acciaio Re > 360 N/mm<sup>2</sup> / > 52 215 PSI).

(3) **In caso di supporto a cuscinetto tipo 8P30 e 8Q30** : Poclain raccomanda di usare dadi con coppia serraggio = 900 Nm



**Vedere l'installazione generale Motori N°801578134N.**



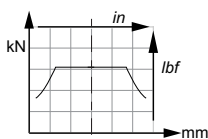
Curve di carico

**Carico radiale consentito**

Condizioni di test:

**Statico** : 0 giri/min [ 0 RPM] 0 bar [ 0 PSI]

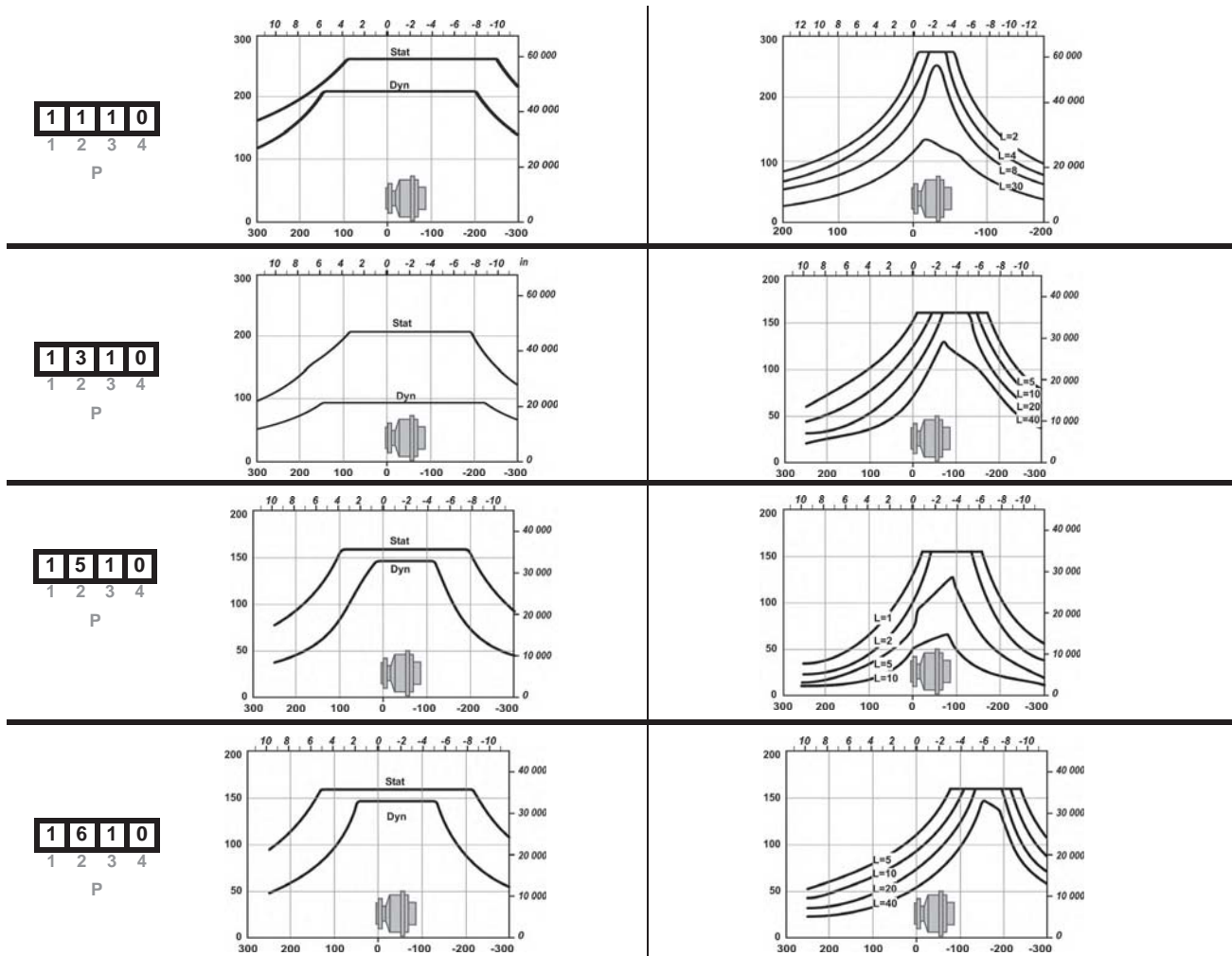
**Dinamico** : 0 giri/min [ 0 RPM], cilindro codice 0, senza carico assiale a coppia max.



**Durata dei cuscinetti a rotolamento**

Condizioni di test:

L : Milioni di giri B10 a 150 bar (pressione media), con fluido 25 cSt, cilindro codice 0, senza carico assiale.



Modularità e Codice commerciale

motore ruota

Motore albero

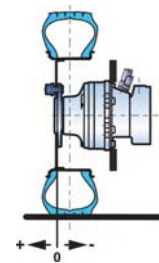
Idrobase e Distribuzione

Frenaggia

Opzioni



La durata dei componenti è influenzata dalla pressione. È necessario verificare che la combinazione delle forze applicate (Carico assiale/Carico radiale) sia compatibile con i carichi consentiti per i componenti e che la durata risultante sia conforme alle specifiche dell'applicazione. Per un calcolo preciso, consultare il tecnico specializzato nell'applicazione Poclair Hydraulics.





Varianti dei cuscinetti (continua)

	C	D			F			P				S					
	1	1	2	3	1	2	3	1	2	3	4	1	2	3	4	5	6
<b>M</b>	<b>S</b>	<b>3</b>	<b>5</b>														

<b>C</b>	A mm [in]	B mm [in]	C mm [in]	D mm [in]	E mm [in]	N mm [in]	Fissaggio cerchione	L mm [in]									
<table border="1"> <tr><td>1</td><td>G</td><td>1</td><td>0</td></tr> <tr><td>1</td><td>2</td><td>3</td><td>4</td></tr> </table> <p>P</p>	1	G	1	0	1	2	3	4	Ø 280,7 [11,05 dia.]	Ø 335 [13,19 dia.]	Ø 385 [15,16 dia.]	352 [13,86]	Ø 334 [13,15 dia.]	Ø 24 [0,94 dia.]	10 x M22x1.5	17 [0,67]	
1	G	1	0														
1	2	3	4														
	<b>Cfr. anche la sezione "Frenaggio" (icona qui a fianco).</b>																
<table border="1"> <tr><td>1</td><td>K</td><td>3</td><td>0</td></tr> <tr><td>1</td><td>L</td><td>3</td><td>0</td></tr> </table> <p>432 x 102</p>	1	K	3	0	1	L	3	0	Ø 280,7 [11,05 dia.]	Ø 335 [13,19 dia.]	Ø 461,5 [18,17 dia.]	362 [14,25]			10 x M22x1.5	48 [1,89]	
1	K	3	0														
1	L	3	0														
	<b>Cfr. anche la sezione "Frenaggio" (icona qui a fianco).</b>																
<table border="1"> <tr><td>F</td><td>T</td><td>3</td><td>0</td></tr> <tr><td>1</td><td>2</td><td>3</td><td>4</td></tr> </table> <p>P</p>	F	T	3	0	1	2	3	4	Ø 280,0 [11,02 dia.]	Ø 335 [13,19 dia.]	Ø 386 [15,20 dia.]	232 [9,13]	Ø 334 [13,15 dia.]	Ø 24 [0,94 dia.]	10 x M22x1.5	19 [0,75]	
F	T	3	0														
1	2	3	4														
	<b>Cfr. anche la sezione "Frenaggio" (icona qui a fianco).</b>																



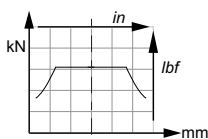
### Curve di carico (continua)

#### Carico radiale consentito

Condizioni di test:

**Statico** : 0 giri/min [ 0 RPM] 0 bar [ 0 PSI]

**Dinamico** : 0 giri/min [ 0 RPM], cilindro codice 0, senza carico assiale a coppia max.



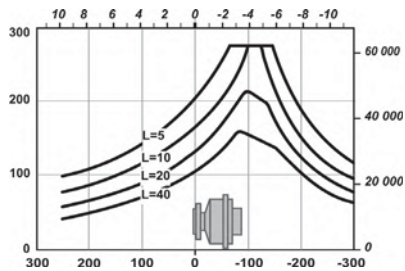
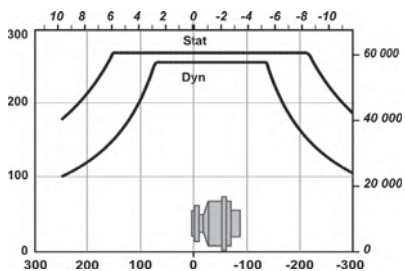
#### Durata dei cuscinetti a rotolamento

Condizioni di test:

L : Milioni di giri B10 a 150 bar (pressione media), con fluido 25 cSt, cilindro codice 0, senza carico assiale.

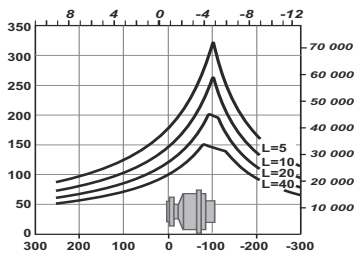
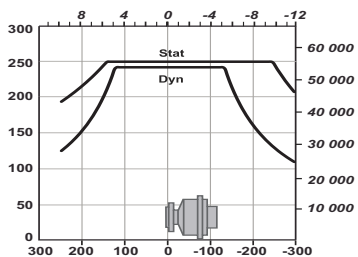
1	G	1	0
1	K	3	0
1	L	3	0

P  
432 x 102

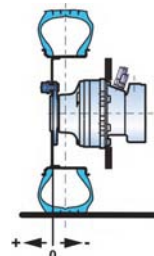


F	T	3	0
---	---	---	---

P



La durata dei componenti è influenzata dalla pressione. È necessario verificare che la combinazione delle forze applicate (Carico assiale/Carico radiale) sia compatibile con i carichi consentiti per i componenti e che la durata risultante sia conforme alle specifiche dell'applicazione. Per un calcolo preciso, consultare il tecnico specializzato nell'applicazione Poclair Hydraulics.



Modularità e  
Codice commerciale

motore ruota

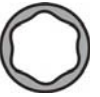
Motore albero

Idrobases e  
Distribuzione

Frenaggia

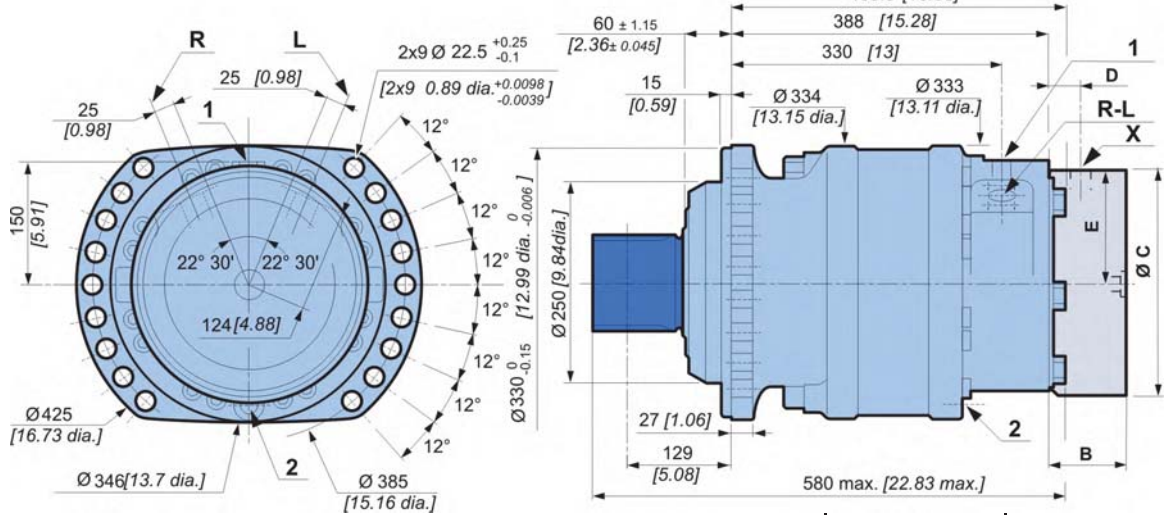
Opzioni



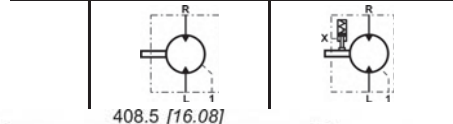


# MOTORE ALBERO

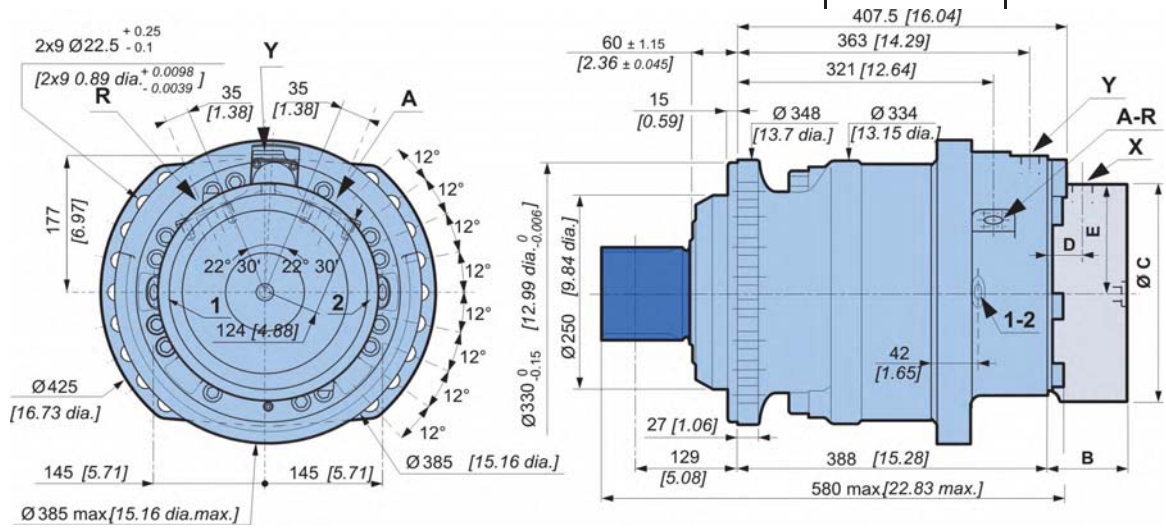
## Dimensioni d'ingombro motore standard a 1 cilindrata



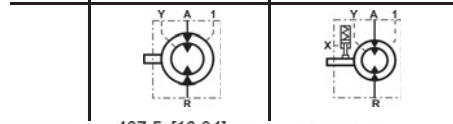
	188 kg [414 lb]	248 kg [546 lb]
	5,00 L [300 cu.in.]	4,00 L [240 cu.in.]



## Dimensioni d'ingombro motore standard a 2 cilindrata



	198 kg [436 lb]	152 kg [334 lb]
	3,00 L [180 cu.in.]	2,50 L [150 cu.in.]



- Modularità e Codice commerciale
- motore ruota
- Motore albero
- Idrobases e Distribuzione
- Frenaggia
- Opzioni

Cfr. anche la sezione 'Idrobases' (icona qui a fianco).

	<b>C</b>	<b>P 2 1</b>	<b>T 4 2</b>	<b>T 5 0</b>
<b>B</b>	108,5 [4,27]	148,0 [5,83]	157,5 [6,20]	
<b>C</b>	Ø280 [11,02 dia.]	Ø375 [14,76 dia.]	Ø375 [14,76 dia.]	
<b>D</b>	57 [2,24]	63,5 [2,50]	63,5 [2,50]	
<b>E</b>	138,5 [5,45]	183,5 [7,22]	183,5 [7,22]	

Cfr. anche la sezione 'Frenaggia' (icona qui a fianco).



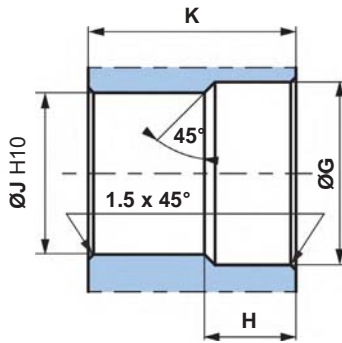
**Varianti dei cuscinetti**

				C	D	F	P	S			
				1	1 2 3	1 2 3	1 2 3 4	1 2 3 4 5 6			
				<b>M S 3 5</b>							
				<b>C</b>	<b>A</b>	<b>B</b>	<b>C</b>	<b>D</b>	<b>E</b>	<b>F</b>	
				mm [in]	mm [in]	mm [in]	mm [in]	mm [in]	mm [in]	mm [in]	
<b>Scanalature DIN 5480</b>											
<b>2 A 5 0</b>	<b>Ø Nominale</b>	120 [4,72]		40 [1,57]	R3 [R 0,12]	60 [2,36]	2 x M16	28 [1,10]	110 [4,33]		
	<b>Modulo</b>	5									
	<b>Z</b>	22									
<b>Scanalature NF E22-141</b>											
<b>2 A 1 0</b>	<b>Ø Nominale</b>	120 [4,72]		40 [1,57]	R3 [R 0,12]	60 [2,36]	2 x M16	28 [1,10]	110 [4,33]		
	<b>Modulo</b>	3,75									
	<b>Z</b>	30									
<b>6 A L 0</b>											
	<b>Ø Nominale</b>	160 [6,30]		Ø 105 [4,13 dia.]	Ø 140 [5,51 dia.]	160 [6,30]	323 [12,72]	Ø 249 [9,80 dia.]	Ø 290 [11,42 dia.]		
<b>Scanalature DIN 5480</b>											
<b>2 A 5 0</b>	<b>Ø Nominale</b>	90 [3,54]		23 [0,91]	R3 [R 0,12]	35 [1,38]	2 x M14	23 [0,91]	90 [3,54]		
	<b>Modulo</b>	3									
	<b>Z</b>	28									
<b>* Albero MS18</b>											
<b>Scanalature NF E22-141</b>											
<b>2 A 1 0</b>	<b>Ø Nominale</b>	90 [3,54]		23 [0,91]	R3 [R 0,12]	35 [1,38]	2 x M14	27 [1,06]	90 [3,54]		
	<b>Modulo</b>	2,5									
	<b>Z</b>	34									
<b>* Albero MS18</b>											



Cfr. anche la sezione 'Idrobase' (icona qui a fianco).

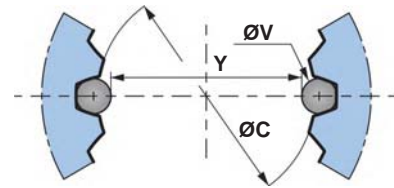
**Accoppiamento scanalato**



**Norma NF E 22-141**  
 Angolo di pressione 20°.  
 Centraggio sui fianchi.  
 Aggiustamento scorrevole (Qualità 7H).

**Norma DIN 5480**  
 Angolo di pressione 30°.  
 Centraggio sui fianchi.  
 Aggiustamento scorrevole (Qualità 7H).

**N** : Ø Nominale.  
**Mo** : Modulo.  
**Z** : Numero di denti.



<b>C</b>	Ø G	H	Ø J	K	N	Mo	Z	Correz.	Ø C (H10)	Ø V	Y	Tolleranza
	mm [in]	mm [in]	mm [in]	mm [in]	mm [in]			mm [in]	mm [in]	mm [in]	mm [in]	µm [µin]
<b>2 A 5 0</b>	122 [4,80]	29 [1,14]	110 [4,33]	109 [4,29]	120 [4,72]	5	22	2,25 [0,09]	110 [4,33]	9 [0,35]	101,104 [3,98]	+ 87 / 0 [+3.425 / 0]
<b>2 A 1 0</b>	121 [4,76]	29 [1,14]	112,5 [4,43]	109 [4,29]	120 [4,72]	3,75	30	3 [0,1181]	112,5 [4,43]	7,5 [0,30]	105,253 [4,14]	+ 104 / 0 [+4.094 / 0]
<b>2 A 5 0</b>	91,5 [3,60]	25 [0,98]	84 [3,31]	89 [3,50]	90 [3,54]	3	28	1,35 [0,05]	84 [3,31]	5,25 [0,21]	79,110 [3,11]	+68 / 0 [+2.874 / 0]
<b>* Albero MS18</b>	91 [3,58]	28 [1,10]	85,0 [3,35]	89 [3,50]	90 [3,54]	2,5	34	2 [0,0787]	85 [3,35]	5 [0,20]	80,169 [3,16]	+ 104 / 0 [+4.094 / 0]

Tolleranze generali : ± 0.25 [±0.0098].

Materiale: Ex: 42CrMo4.

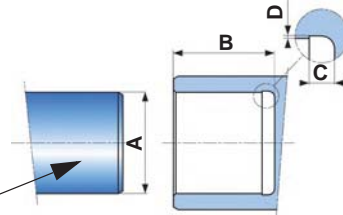
Trattamento di indurimento per ottenere R = da 800 a 900 N/mm<sup>2</sup> [R = da 116 030 a 130 533 PSI].





**Accoppiamento cilindrico a ghiera**

<b>C</b>				<b>A</b>	<b>B</b>	<b>C</b>	<b>D</b>
				mm [in]	mm [in]	mm [in]	mm [in]
<b>6</b>	<b>A</b>	<b>L</b>	<b>0</b>	Ø 105 [4,13 dia.]	95 [3,74]	10 [0,394]	0,5 [0,0197]
1	2	3	4				
P							



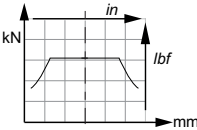
R min. : 640 N/mm<sup>2</sup> [132 800 PSI]

**Curve di carico**

**Carico radiale consentito**

**Carico max. consentito** : 0 giri/min [ 0 RPM]; 0 bar [ 0 PSI].

**Carico continuo consentito** :  
> 0 giri/min [ 0 RPM]; 275 bar [3 988 PSI]

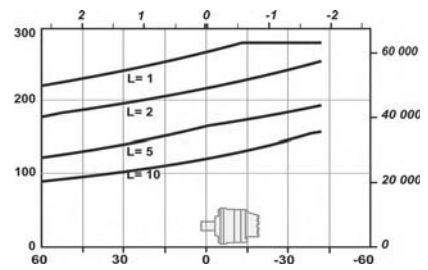
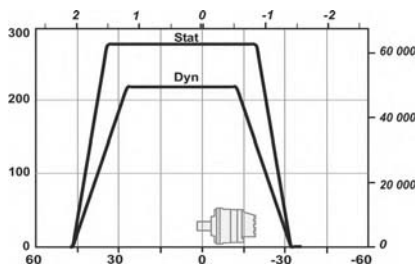


**Durata dei cuscinetti a rotolamento**

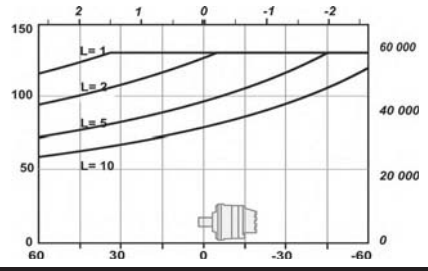
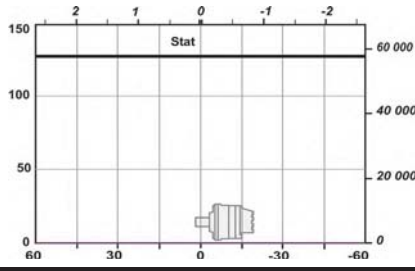
Condizioni di test:

L : Milioni di giri B10 a 150 bar (pressione media), con fluido 25 cSt, cilindro codice 0, senza carico assiale.

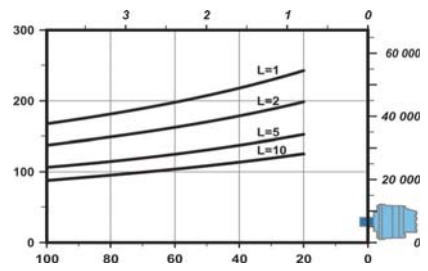
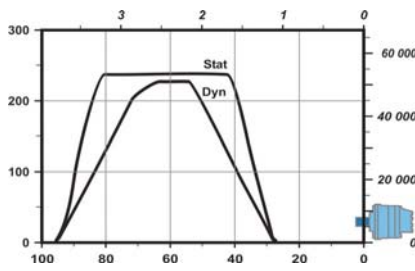
<b>2</b>	<b>A</b>	<b>5</b>	<b>0</b>
1	2	3	4
P			



<b>6</b>	<b>A</b>	<b>L</b>	<b>0</b>
1	2	3	4
P			

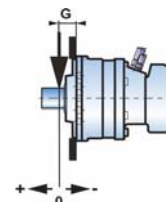


<b>2</b>	<b>A</b>	<b>5</b>	<b>0</b>
1	2	3	4
P			



**\* Albero MS18**

La durata dei componenti è influenzata dalla pressione. È necessario verificare che la combinazione delle forze applicate (Carico assiale/Carico radiale) sia compatibile con i carichi consentiti per i componenti e che la durata risultante sia conforme alle specifiche dell'applicazione. Per un calcolo preciso, consultare il tecnico specializzato nell'applicazione Poclain Hydraulics.



<b>C</b>	<b>G</b>	mm [in]	<b>C</b>	<b>G</b>	mm [in]		
<b>2</b>	<b>A</b>	<b>1</b>	<b>0</b>	<b>2</b>	<b>A</b>	<b>1</b>	<b>0</b>
		129 [5,08]					108,5 [4,272]
<b>2</b>	<b>A</b>	<b>5</b>	<b>0</b>	<b>2</b>	<b>A</b>	<b>5</b>	<b>0</b>
		129 [5,08]					106,5 [4,193]
<b>6</b>	<b>A</b>	<b>L</b>	<b>0</b>	* Albero MS18			
		38,75 [1,53]					

- Modularità e Codice commerciale
- motore ruota
- Motore albero
- Idrobase e Distribuzione
- Frenaggia
- Opzioni



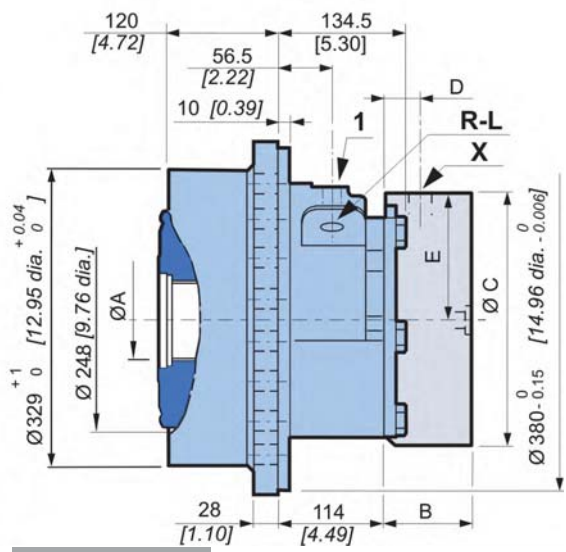
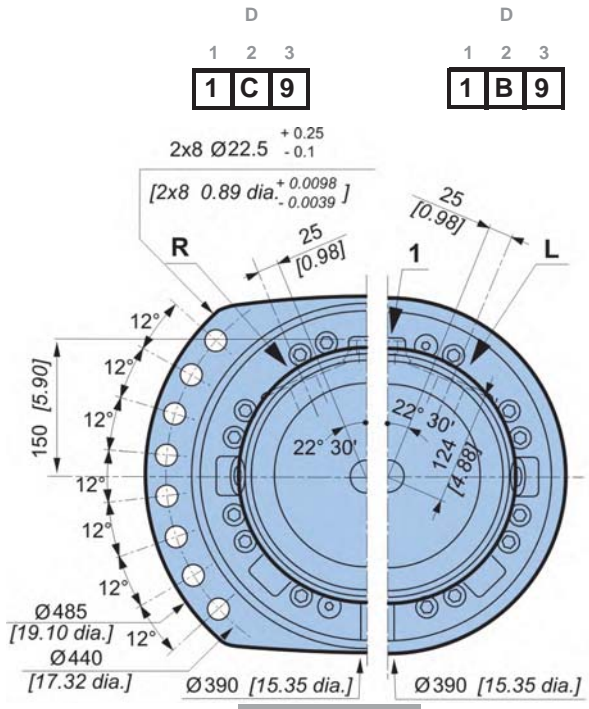


# IDROBASE EDISTRIBUZIONE



## Dimensioni d'ingombro distribuzione a 1 cilindrata

	100 kg [221 lb]	140 kg [307 lb]
	2,70 L [162 cu.in]	3,40 L [204 cu.in]

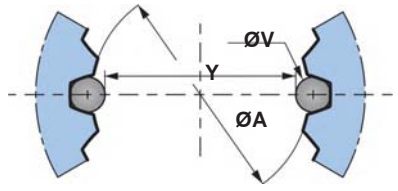


	<b>C</b>	<b>P 2 1</b>	<b>T 4 2</b>	<b>T 5 0</b>
<b>B</b>	108,5 [4,27]	148,0 [5,83]	157,5 [6,20]	
<b>C</b>	Ø280 [11,02 dia.]	Ø375 [14,76 dia.]	Ø375 [14,76 dia.]	
<b>D</b>	57 [2,24]	63,5 [2,50]	63,5 [2,50]	
<b>E</b>	138,5 [5,45]	183,5 [7,22]	183,5 [7,22]	

Cfr. anche la sezione "Frenaggio" (icona qui a fianco).

## Scanalature del blocco cilindro (in base alla norma NF E22-141)

ØA mm [in]	Modulo	Z	Numerazione su 2 aste	
			Y mm [in]	ØV mm [in]
90 [3,543]	2,5	34	80,169 [3,156]	5 [0,197]



Per qualsiasi utilizzazione dell'idrobase su un'applicazione, si raccomanda di far convalidare il montaggio dal tecnico specializzato nell'applicazione Poclair Hydraulics.

Per qualsiasi utilizzazione dell'idrobase, vi dovremo fornire un piano dettagliato dell'interfaccia. Consultare l'esperto commerciale della Poclair Hydraulics.

Modularità e Codice commerciale

motore ruota

Motore albero

Idrobase e Distribuzione

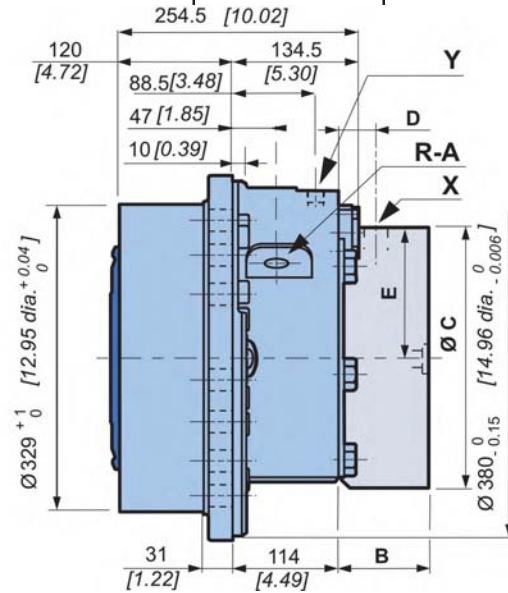
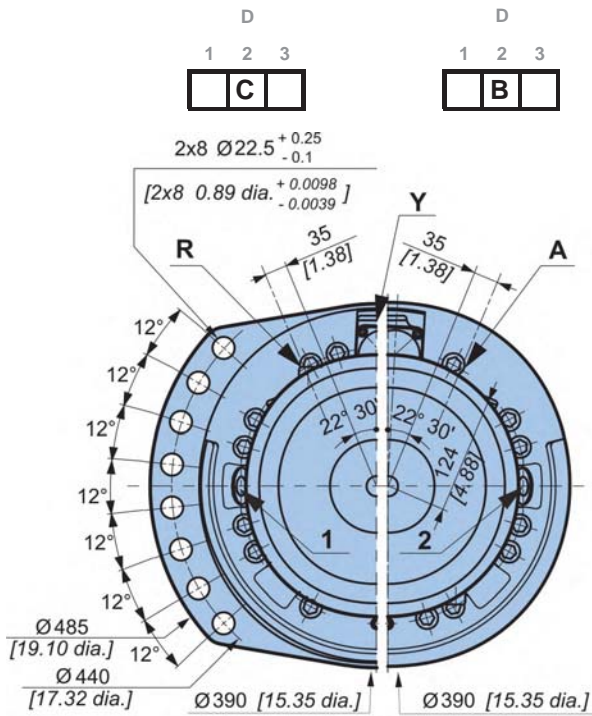
Frenaggia

Opzioni



**Dimensioni d'ingombro distribuzione a 2 cilindrate**

	98 kg [215 lb]	136 kg [299 lb]
	2,82 L [169 cu.in]	3,32 L [199 cu.in]



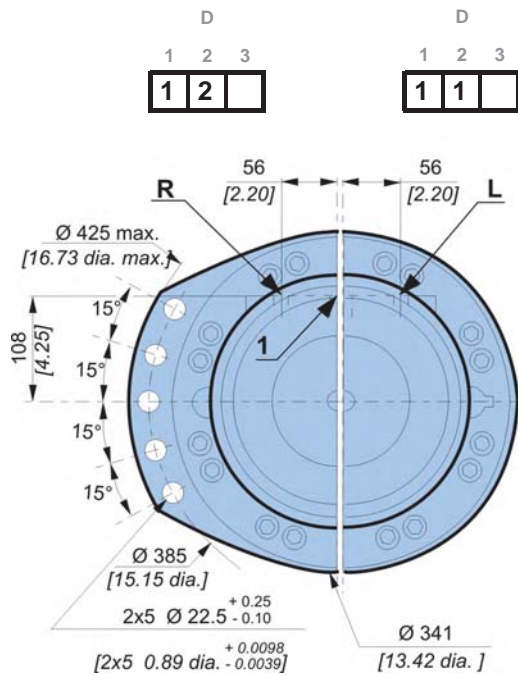
	<b>C</b>	<b>P 2 1</b>	<b>T 4 2</b>	<b>T 5 0</b>
<b>B</b>	108,5 [4,27]	148,0 [5,83]	157,5 [6,20]	
<b>C</b>	Ø280 [11,02 dia.]	Ø375 [14,76 dia.]	Ø375 [14,76 dia.]	
<b>D</b>	57 [2,24]	63,5 [2,50]	63,5 [2,50]	
<b>E</b>	138,5 [5,45]	183,5 [7,22]	183,5 [7,22]	



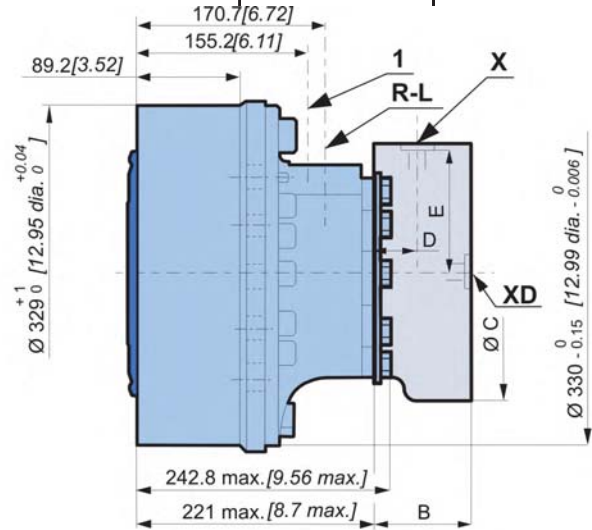
Cfr. anche la sezione "Frenaggio" (icona qui a fianco).



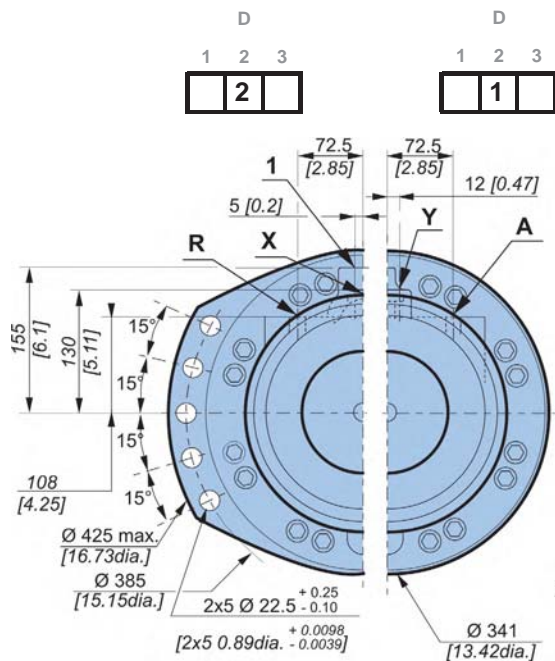
**Dimensioni d'ingombro distribuzione a 1 cilindrata (MS18)**



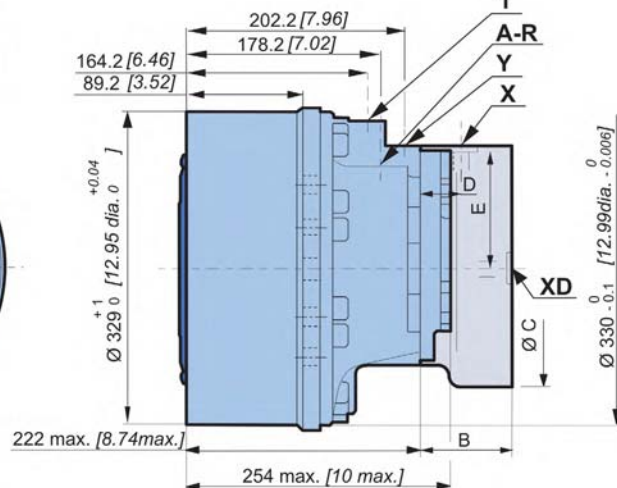
	82 kg [180 lb]	92 kg [202 lb]
	1,95 L [117 cu.in]	2,12 L [127 cu.in]



**Dimensioni d'ingombro distribuzione a 2 cilindrata (MS18)**



	91 kg [200 lb]	111 kg [245 lb]
	1,95 L [117 cu.in]	2,12 L [127 cu.in]



Modularità e Codice commerciale

motore ruota

Motore albero

Idrobase e Distribuzione

Frenaggia

Opzioni

	<b>C</b>	<b>F12</b>	<b>F19</b>	<b>T12</b>	<b>T19</b>
<b>B</b>	76,7 [3,02]	98,5 [3,88]	92,5 [3,64]	114,3 [4,50]	
<b>Ø C</b>	247 [9,72]	250 [9,84]	273,6 [10,77]	273,6 [10,77]	
<b>D</b>	25 [0,98]	45,00 [1,77]	24,5 [0,96]	45,0 [1,77]	
<b>E</b>	155 [6,10]	121,50 [4,78]	128,5 [5,06]	128,5 [5,06]	

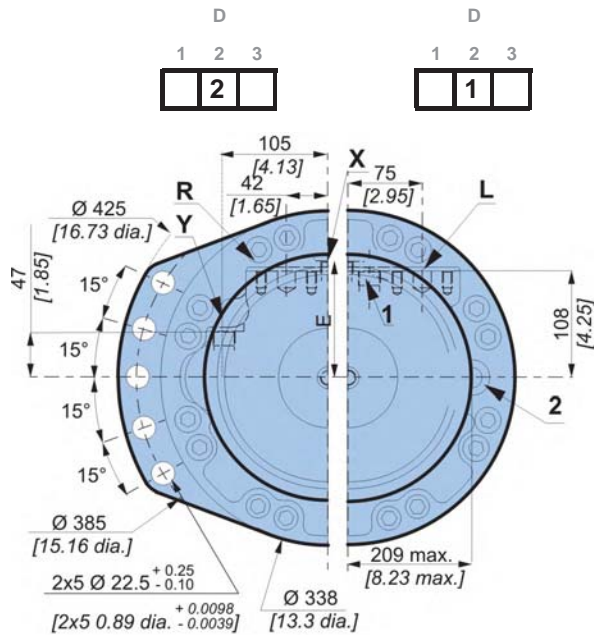


Cfr. anche la sezione "Frenaggio" (icona qui a fianco).

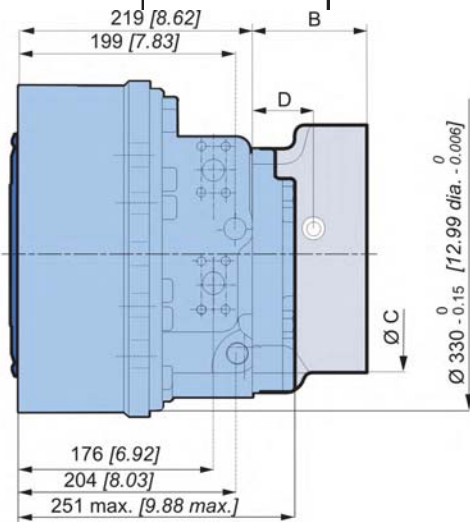


**Dimensioni d'ingombro distribuzione a 2 cilindrate simmetriche (MS18)**

Questo motore non ha un orientamento preferenziale nelle piccole cilindrate

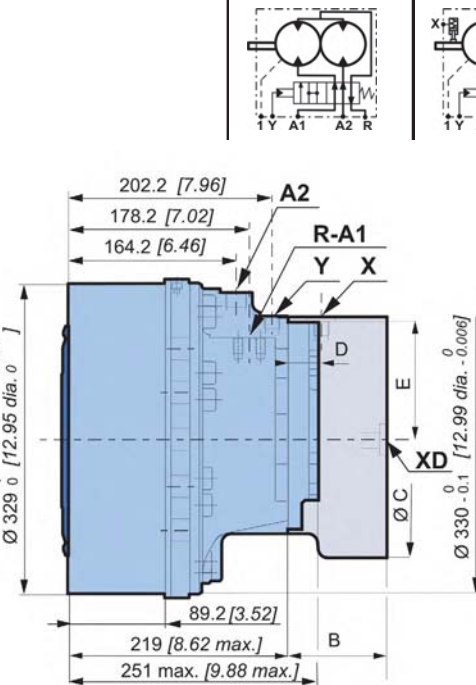
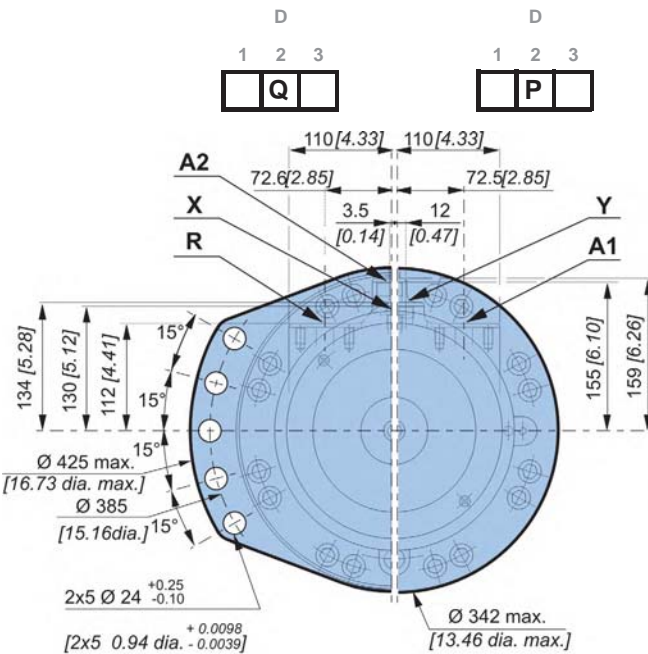


	19 kg [42 lb]	25,1 kg [55 lb]
	0,40 L [24 cu.in.]	0,50 L [30 cu.in.]



**Dimensioni d'ingombro distribuzione Twin-Lock™ / 2 cilindrate (MS18)**

	19 kg [42 lb]	25,1 kg [55 lb]
	0,40 L [24 cu.in.]	0,50 L [30 cu.in.]



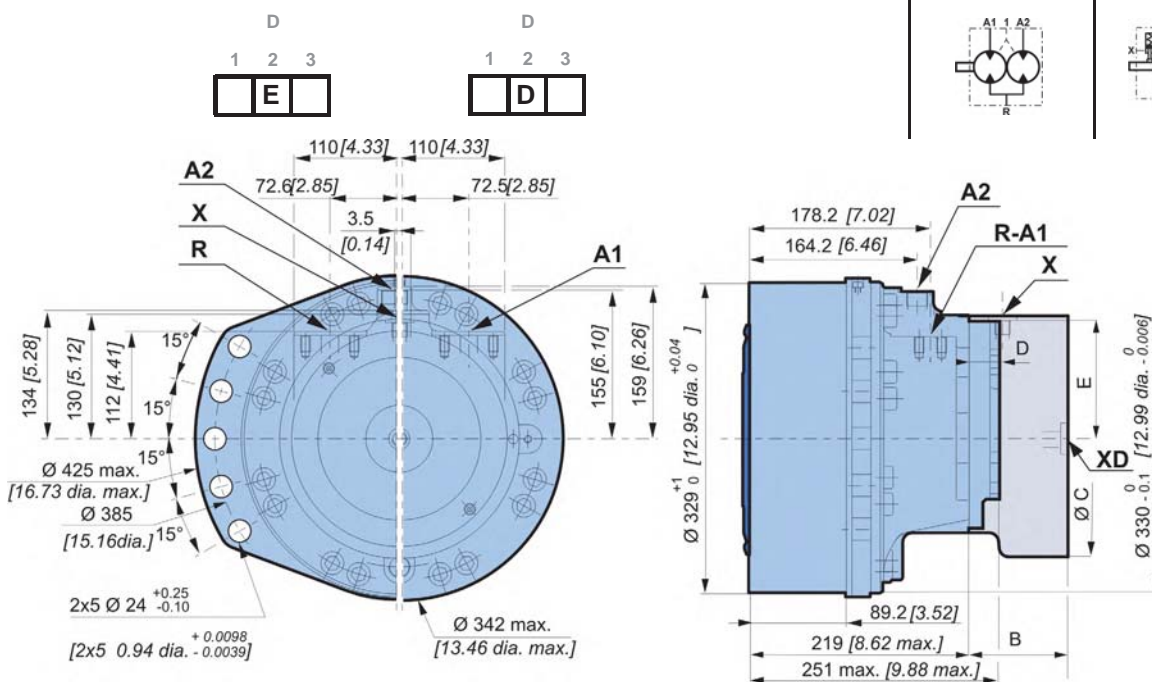
	F12	F19	T12	T19
B	76,7 [3,02]	98,5 [3,88]	92,5 [3,64]	114,3 [4,50]
Ø C	247 [9,72]	250 [9,84]	273,6 [10,77]	273,6 [10,77]
D	25 [0,98]	45,00 [1,77]	24,5 [0,96]	45,0 [1,77]
E	155 [6,10]	121,50 [4,78]	128,5 [5,06]	128,5 [5,06]

Cfr. anche la sezione "Frenaggio" (icona qui a fianco).



**Dimensioni d'ingombro distribuzione Twin-Lock™**

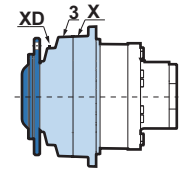
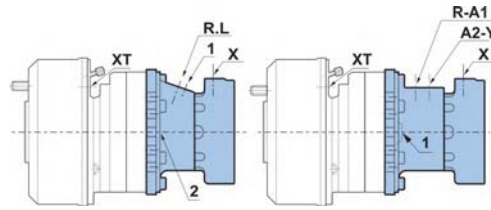
	19 kg [42 lb]	25,1 kg [55 lb]
	0,40 L [24 cu.in]	0,50 L [30 cu.in]



- Modularità e Codice commerciale
- motore ruota
- Motore albero
- Idrobases e Distribuzione
- Frenaggia
- Opzioni



**Raccordi idraulici**  
Collegamenti



Freno C27™

35	Norme		Alimentazione	Drenaggio	Pilotaggio del 2o cilindro	Pilotaggio del freno di stazionamento	Pilotaggio del freno a tamburo	Pilotaggio del freno di stazionamento	Pilotaggio del freno di servizio	Flussaggio	
				1, 2		X	XT	X	XD	3	
9	ISO 6 162 DIN 3 852	ISO 6 162 ISO 9 974-1	DN32 PN400	M22x1.5		M16x1.5		M20x1.5	M14x1.5	M22x1.5	
1	ISO 6 162 DIN 3 852	ISO 6 162 ISO 9 974-1	DN25 PN400	M22x1.5	M18x1.5	M16x1.5		M20x1.5	M14x1.5	M22x1.5	
7	ISO 6 162 SAE J514	ISO 6 162 ISO 11 926-1	DN25	1"1/16-12 UNF	9/16"-18 UNF	3/4"-16 UNF		9/16"-18 UNF	9/16"-18 UNF	3/4"-16 UNF	
18			R-L	1, 2		X		X	XD	3	
A	SAE J514	ISO 11 926-1	1"1/16-12 UNF	7/8"-14 UNF		9/16"-18 UNF 3/4"-16 UNF		9/16"-18 UNF	9/16"-18 UNF	3/4"-16 UNF	
1	ISO 6 162 DIN 3 852	ISO 6 162 ISO 9 974-1	DN19 PN400	M22x1.5		M16x1.5		M20x1.5	M14x1.5	M22x1.5	
2	ISO 6 162 BSP	ISO 6 162 ISO 1 179-1	DN19 PN400	Ø21 [1/2" dia.]		Ø17 [3/8" dia.]		M20x1.5	M14x1.5	M22x1.5	
4	NF E48 050	ISO 9 974-1	M27x2	M22x1.5		M16x1.5		M20x1.5	M14x1.5	M22x1.5	
7	ISO 6 162 SAE J514	ISO 6 162 ISO 11 926-1	DN19 PN400	7/8"-14 UNF		9/16"-18 UNF 3/4"-16 UNF		9/16"-18 UNF	9/16"-18 UNF	3/4"-16 UNF	
A	SAE J514	ISO 11 926-1	1"1/16-12	7/8"-14 UNF	3/4"-16 UNF	9/16"-18 UNF		9/16"-18 UNF	9/16"-18 UNF	3/4"-16 UNF	
1	ISO 6 162 DIN 3 852	ISO 6 162 ISO 9 974-1	DN19 PN400	M22x1.5	M16x1.5	M16x1.5		M20x1.5	M14x1.5	M22x1.5	
1*	ISO 6 162 DIN 3 852	ISO 6 162 ISO 9 974-1	DN19 PN400	M22x1.5	M22x1.5	M16x1.5		M20x1.5	M14x1.5	M22x1.5	
4	NF E48 050	ISO 9 974-1	M27x2	M22x1.5	M16x1.5	M16x1.5		M20x1.5	M14x1.5	M22x1.5	
4*	NF E48 050	ISO 9 974-1	M27x2	M22x1.5	M22x1.5	M16x1.5		M20x1.5	M14x1.5	M22x1.5	
7	ISO 6 162 SAE J514	ISO 6 162 ISO 11 926-1	DN19 PN400	7/8"-14 UNF	3/4"-16 UNF	9/16"-18 UNF 3/4"-16 UNF		9/16"-18 UNF	9/16"-18 UNF	3/4"-16 UNF	
7*	ISO 6 162 SAE J514	ISO 6 162 ISO 11 926-1	DN19 PN400	7/8"-14 UNF	7/8"-14 UNF	9/16"-18 UNF 3/4"-16 UNF		9/16"-18 UNF	9/16"-18 UNF	3/4"-16 UNF	
		ISO 9 974-1	R-A1	A2	1, 2	Y	X	X	XD	3	
A	SAE J514	ISO 11 926-1	1"1/16-12 UNF	1"1/16-12 UNF	3/4"-16 UNF 7/8"-14 UNF	9/16"-18 UNF 3/4"-16 UNF	9/16"-18 UNF 3/4"-16 UNF		9/16"-18 UNF	9/16"-18 UNF	3/4"-16 UNF
1	ISO 6 162 DIN 3 852	ISO 6 162 ISO 9 974-1	DN19 PN400	M27x2	M22x1.5	M16x1.5	M16x1.5		M20x1.5	M14x1.5	M22x1.5
7	ISO 6 162 SAE J514	ISO 6 162 ISO 11 926-1	DN19 PN400	1"1/16-12 UNF	3/4"-16 UNF	9/16"-18 UNF	9/16"-18 UNF 3/4"-16 UNF		9/16"-18 UNF	9/16"-18 UNF	3/4"-16 UNF
		ISO 9 974-1					M14x1.5	X	XD	3	
		MS bar	450 [6 527]	450 [6 527]	1 [15]	30 [435]	30 [435]	120 [1 740]	30 [435]	120 [1 740]	120 [1 740]
		MSE [PSI]	400 [5 802]	400 [5 802]							



Si raccomanda vivamente di utilizzare i fluidi indicati nel documento di installazione generale motori N°801578134N.

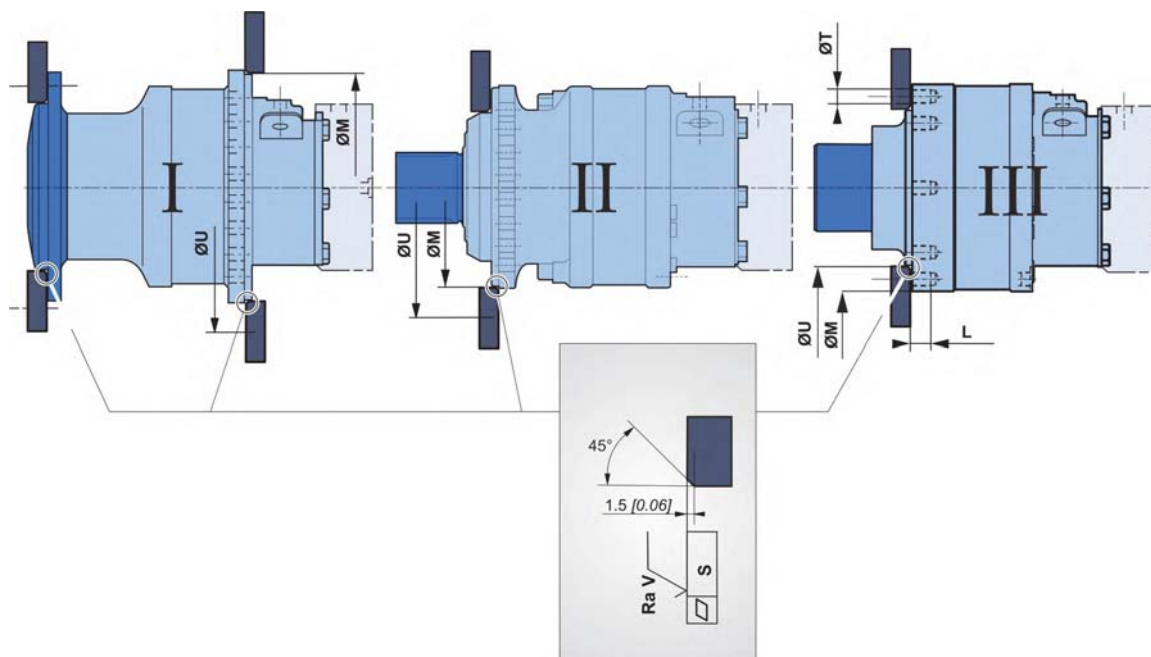


Per informazioni sulle coppie di serraggio dei raccordi, consultare il documento di installazione generale dei motori, n° 801578134N.







Fissaggio del telaio



Fare attenzione alla vicinanza dei raccordi.

		ØM (1)	ØU	ØT	L	S	Ra V		Classe	 *
		mm [in]	mm [in]	mm [in]	mm [in]	mm [in]	µm [µin]			
MS18	I	330 [12,99]	385	-	-			2 x 5	8,8	410 N.m [302,4 lb.ft]
	II	315 [12,40]	[15,16]	-	-		M20 x 2			
MS35	I	380 [14,96]	485	-	-	0,2 [0,008]	12,5 [0,49]	2 x 8		
	II	330 [12,99]	[19,09]	-	-			M20 x 2		
	III	250 [9,84]		22,5 [0,886]	30 [1,181]			8 x M20 x 2		

(1) +0,3 [+0,012]  
+0,2 [+0,008]

\* : Valori min. in base alla coppia e al carico da trasmettere.

Modularità e Codice commerciale

motore ruota

Motore albero

Idrobase e Distribuzione

Frenaggia

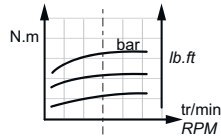
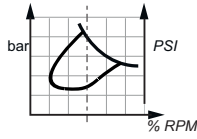
Opzioni



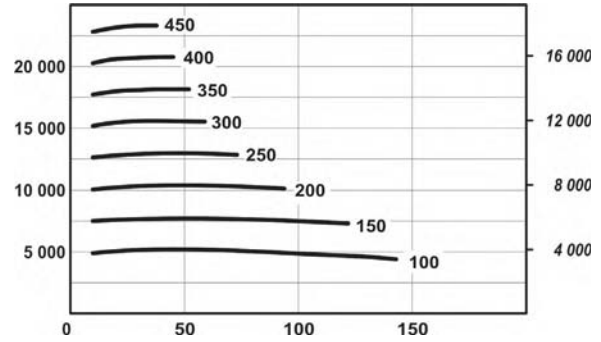
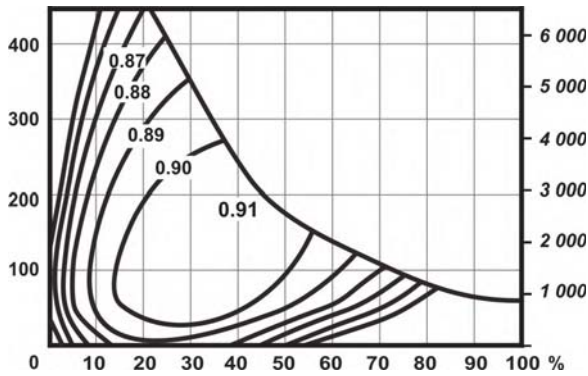
### Rendimento

#### Rendimento totale

Valori medi forniti a titolo indicativo per il cilindro codice 0 dopo 100 ore di utilizzazione con fluido idraulico HV46 a 50°C [122°F].



#### Coppia reale di uscita

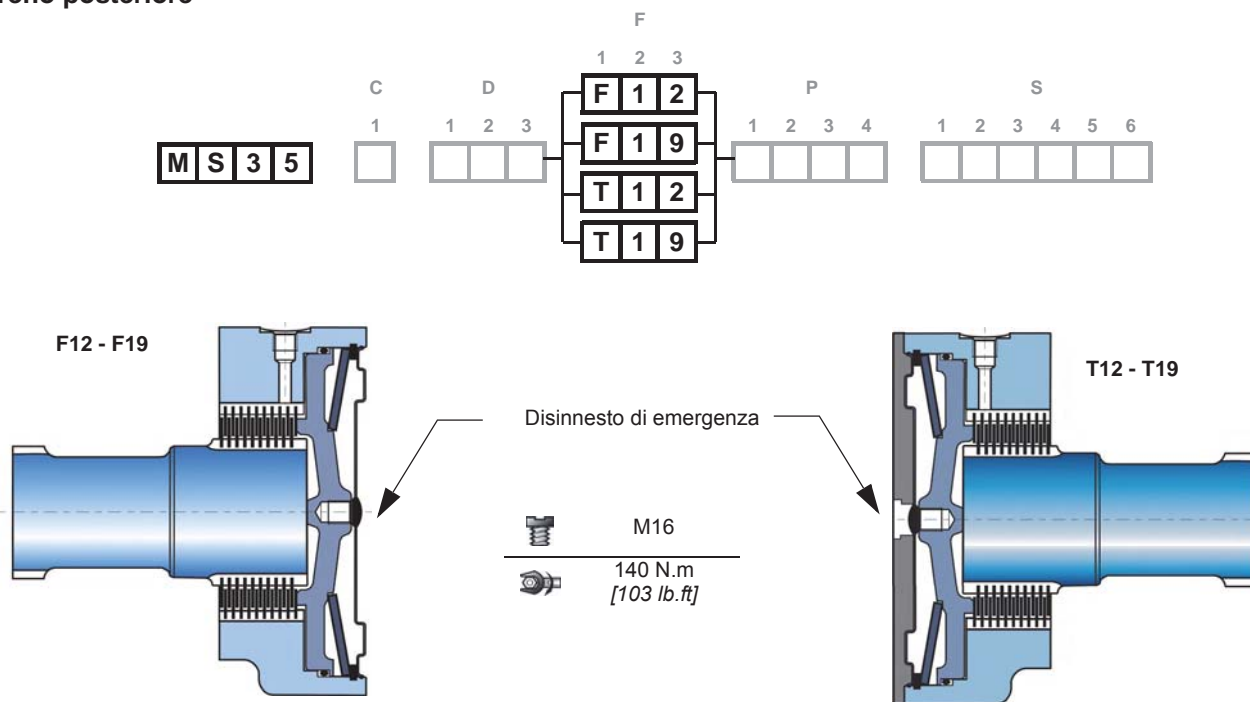


Per la coppia all'avvio: considerare circa l'85 % del primo valore alla pressione disponibile. Per un calcolo preciso, consultare il tecnico specializzato nell'applicazione Poclain Hydraulics.



# FRENAGGIO

## Freno posteriore



### Principio del freno

Si tratta di un freno multidisco che funziona mediante l'assenza di pressione. La molla esercita una forza sul pistone che serra i dischi fissi e mobili, assicurando così l'immobilità dell'albero. La coppia di frenaggio subirà una diminuzione lineare in funzione della pressione esercitata.



Coppia di freni di stazionamento a 0 bar del carter (freni nuovi)	11 840 Nm [8 730 lb.ft]	18 600 Nm [13 720 lb.ft]
Coppia di freni dinamici di emergenza a 0 bar del carter (assicura 10 frenaggi di emergenza max.)	7 695 Nm [5 680 lb.ft]	12 800 Nm [9 440 lb.ft]
Frenaggio di stazionamento residuo a 0 bar del carter*	8 880 Nm [6 550 lb.ft]	13 940 Nm [10 280 lb.ft]
Pressione min. di disinnesto freno	12 bar [174 PSI]	12 bar [174 PSI]
Pressione max. di disinnesto freno	30 bar [435 PSI]	30 bar [435 PSI]
Capacità	170 cm <sup>3</sup> [10,4 cu.in]	180 cm <sup>3</sup> [11,0 cu.in]
Volume per il disinnesto freno	40 cm <sup>3</sup> [2,4 cu.in]	70 cm <sup>3</sup> [4,3 cu.in]
Dispersione massima di energia	123 699 J	193 033 J

\* Dopo l'utilizzazione come freno di emergenza



Non rodare i freni multidisco.



Dopo ogni uso dei freni di stazionamento come freno di soccorso (o per il frenaggio di emergenza), è obbligatorio controllare il funzionamento del freno di soccorso. Per tutti i veicoli con una velocità superiore a 25 km/h, consultare il tecnico di applicazione di Poclair Hydraulics.

Modularità e Codice commerciale

motore ruota

Motore albero

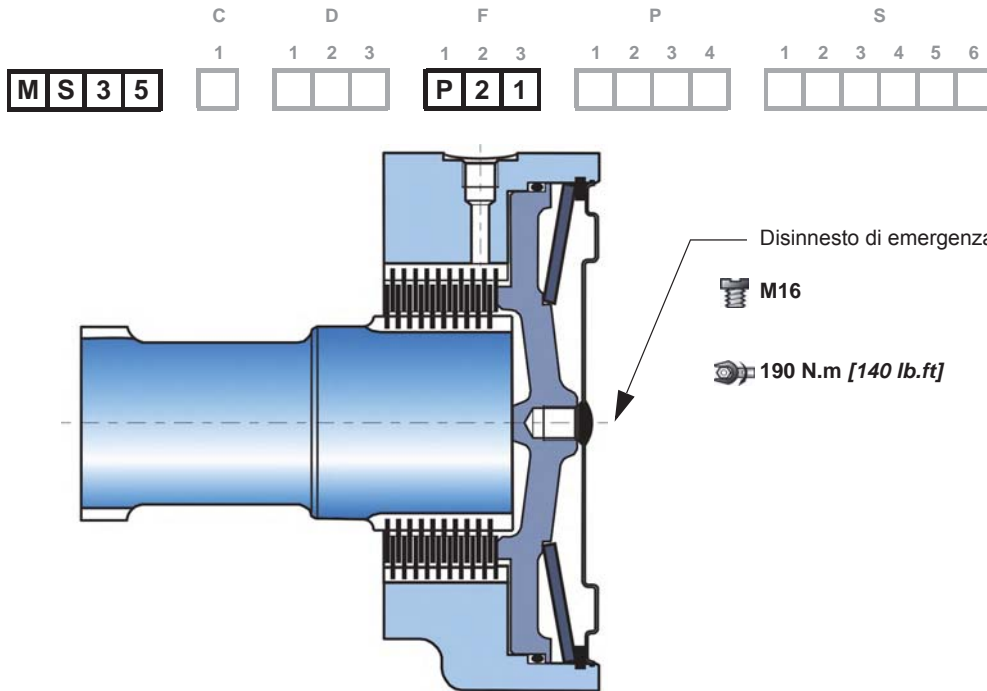
Idrobases e Distribuzione

Frenaggio

Opzioni



**Freno posteriore**



**Principio del freno**

Si tratta di un freno multidisco che funziona mediante l'assenza di pressione. La molla esercita una forza sul pistone che serra i dischi fissi e mobili, assicurando così l'immobilità dell'albero. La coppia di frenaggio subirà una diminuzione lineare in funzione della pressione esercitata.

<b>C</b>	<b>P 2 1</b>
Coppia di freni di stazionamento a 0 bar del carter (freni nuovi)	20 900 Nm [15 420 lb.ft]
Coppia di freni dinamici di emergenza a 0 bar del carter (assicura 10 frenaggi di emergenza max.)	13 325 Nm [9 830 lb.ft]
Frenaggio di stazionamento residuo a 0 bar del carter*	15 375 Nm [11 340 lb.ft]
Pressione min. di disinnesto freno	12 bar [174 PSI]
Pressione max. di disinnesto freno	30 bar [435 PSI]
Capacità	700 cm <sup>3</sup> [42,7 cu.in]
Volume per il disinnesto freno	70 cm <sup>3</sup> [4,3 cu.in]

\* Dopo l'utilizzazione come freno di emergenza



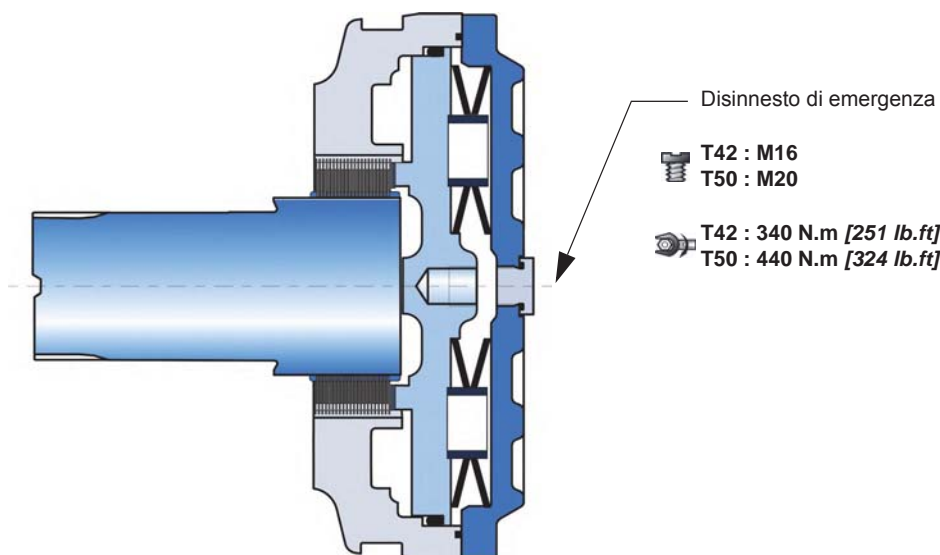
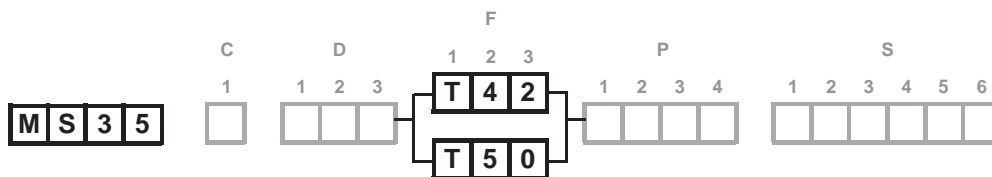
**Non rodare i freni multidisco.**



Dopo ogni uso dei freni di stazionamento come freno di soccorso (o per il frenaggio di emergenza), è obbligatorio controllare il funzionamento del freno di soccorso. Per tutti i veicoli con una velocità superiore a 25 km/h, consultare il tecnico di applicazione di Poclair Hydraulics.



Freno posteriore



Principio del freno

Si tratta di un freno multidisco che funziona mediante l'assenza di pressione. La molla esercita una forza sul pistone che serra i dischi fissi e mobili, assicurando così l'immobilità dell'albero. La coppia di frenaggio subirà una diminuzione lineare in funzione della pressione

<b>C</b>	<b>T 4 2</b>	<b>T 5 0</b>
Coppia di freni di stazionamento a 0 bar del carter (freni nuovi)	25 000 Nm [18 440 lb.ft]	30 000 Nm [22 130 lb.ft]
Coppia di freni dinamici di emergenza a 0 bar del carter (assicura 10 frenaggi di emergenza max.)	16 250 Nm [11 990 lb.ft]	19 500 Nm [14 380 lb.ft]
Frenaggio di stazionamento residuo a 0 bar del carter*	18 750 Nm [13 830 lb.ft]	22 500 Nm [16 600 lb.ft]
Pressione min. di disinnesto freno	12 bar [174 PSI]	12 bar [174 PSI]
Pressione max. di disinnesto freno	30 bar [435 PSI]	30 bar [435 PSI]
Capacità	400 cm³ [24,4 cu.in]	450 cm³ [27,5 cu.in]
Volume per il disinnesto freno	135 cm³ [8,2 cu.in]	135 cm³ [8,2 cu.in]

\* Dopo l'utilizzazione come freno di emergenza



**Non rodare i freni multidisco.**



Dopo ogni uso dei freni di stazionamento come freno di soccorso (o per il frenaggio di emergenza), è obbligatorio controllare il funzionamento del freno di soccorso. Per tutti i veicoli con una velocità superiore a 25 km/h, consultare il tecnico di applicazione di Poclair Hydraulics.

Modularità e Codice commerciale

motore ruota

Motore albero

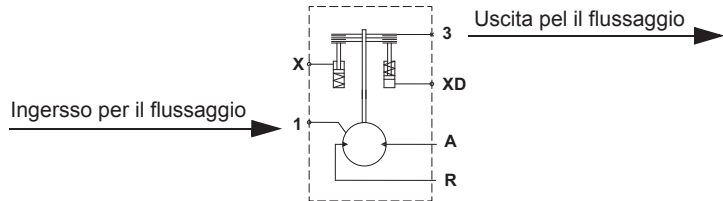
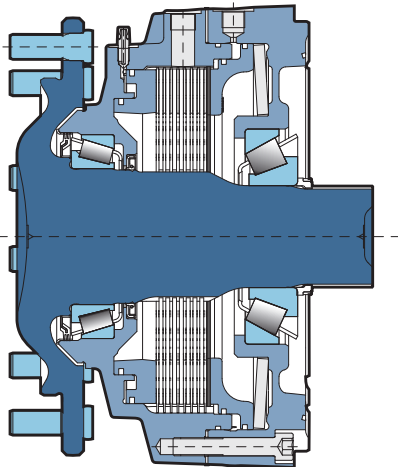
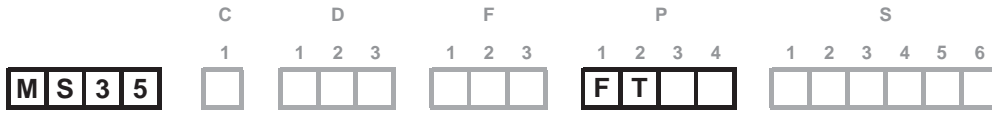
Idrobasse e Distribuzione

Frenaggio

Opzioni



**Freno C27™**



**Il freno dinamico deve essere flussato secondo schema (la portata di flussaggio deve sempre uscire da lato supporto cuscinetto).**

**Funzionamento del Freno**

Questo freno multidisco funziona in due diversi modi:

Con assenza di pressione (frenatura statica): la molla applica una forza sul pistone statico del freno che è trasmessa al pistone dinamico e a sua volta ai dischi. Questo impedisce il movimento dell'albero. La coppia di frenatura diminuisce linearmente con la pressione di alimentazione freno.

Con applicazione di pressione (frenata dinamica - freno positivo): Il comando di frenatura genera una pressione sul pistone del freno, il quale serra i dischi fissi e i dischi mobili, impedendo il movimento dell'albero. La coppia di frenatura aumenta in modo lineare all'aumento della pressione di frenatura.



**Frenatura dinamica controllata idraulicamente**

Massima coppia di frenatura permessa	33 000 Nm [24 340 lb.ft]
Pressione per ottenere la massima coppia di frenatura ammessa	75 bar [1 088 PSI]
Volume richiesto per la frenatura	49 cm <sup>3</sup> [3,0 cu.in]
Portata minima per irrigazione freno	4 l/min
Massimo velocità di rotazione	200 rpm

**Frenatura statica controllata idraulicamente**

Coppia di frenatura di stazionamento (freni nuovi)*	19 000 Nm [14 010 lb.ft]
Coppia di frenatura di stazionamento (freni usati)	13 000 Nm [9 590 lb.ft]
Minima pressione di disinserimento	100 bar [1 450 PSI]
Massima pressione di disinserimento	135 bar [1 958 PSI]
Massimo volume per il disinserimento de freno (freni nuovi)	32 cm <sup>3</sup> [2,0 cu.in]
Coppia di frenatura di emergenza a 0 bar	24 000 Nm [17 700 lb.ft]
Massima dissipazione di energia	1000 kJ

\* Consultare il tecnico specializzato nell'applicazione Poclain Hydraulics

Valori indicativi ottenuti a banco prova con olio minerale HV 46. Le prestazioni di frenatura devono essere verificate sulla macchina dal costruttore.



**Irrigazione presa sulla pressione di disinnesto.**

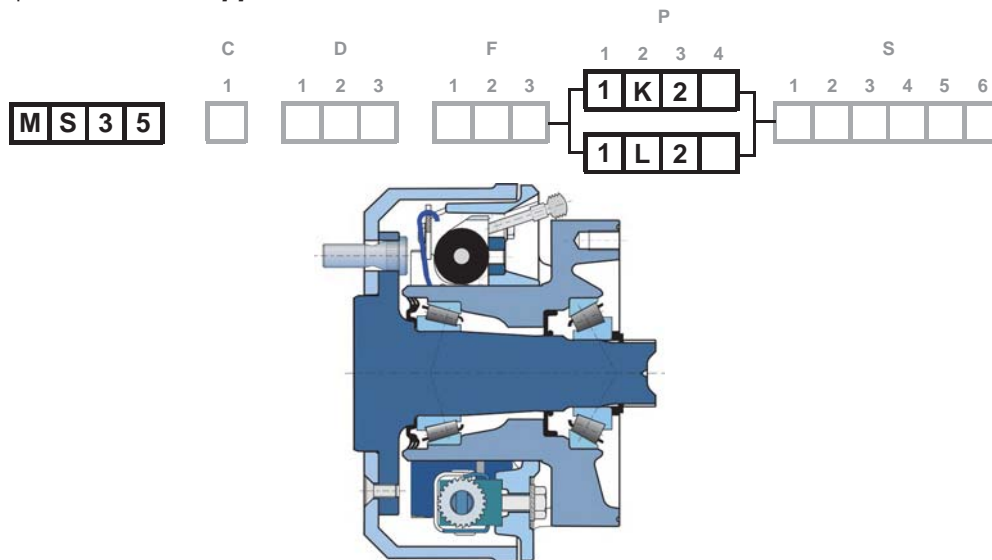


**L'utilizzo di alcuni oli, può non offrire i caractestiques qui sopra, consultare il tecnico specializzato nell'applicazione Poclain Hydraulics.**



### Freno a tamburo (432 x 102)

Diametro delle guarnizioni : Ø 432 [17 dia]  
 Larghezza della superficie frenante : 102 [4]



<b>Guarnizioni</b>	<b>432 x 102</b>	
Materiale senza amianto	BERAL 1109 o JURID 505	
Retro-adattamento d'usura	Automatico	
<b>Frenaggio dinamico a comando idraulico</b>		
Coppia di frenaggio max. continuo ammissibile	16 200 N.m [11 948 lb.ft]	
Pressione per ottenere le coppia max.continuo ammissibile	71 bar [1 030 PSI]	
Coppia di frenaggio max. ammissibile	27 000 N.m [19 914 lb.ft]	
Pressione per ottenere le coppia max. ammissibile	120 bar [1 740 PSI]	
<b>Fluido</b>		
Minerale	Sì	<b>K</b>
DOT 3 / DOT 4 / SAE J1703	Sì	<b>L</b>
Volume max. per mettere le guarnizioni in contatto	10,2 cm <sup>3</sup> [0,62 cu.in]	
<b>Freno di stazionamento a comando meccanico</b>		
Coppia di frenaggio max.	27 000 N.m [19 914 lb.ft]	
Sforzo max. consentito sul cavo	5 700 N [1 281 lbf]	
Sforzo per mettere le guarnizioni in contatto	37 N [8 lbf]	
Corsa per mettere le guarnizioni in contatto	<b>A</b>	31 mm [1,22"]
	<b>B</b>	34 mm [1,34"]



La coppia di frenaggio max. si può ottenere solo dopo il rodaggio dei freni. Consultare il tecnico specializzato nell'applicazione Poclain Hydraulics.

#### Pilotaggio

I freni a tamburo possono essere pilotati mediante un comando idraulico (freno di servizio) e mediante un cavo (comando meccanico per il freno di stazionamento).



Non utilizzare contemporaneamente il freno dinamico e di stazionamento. Non utilizzare contemporaneamente il freno dinamico e di stazionamento.



Cfr. anche la sezione 'Motore ruota' (icona qui a fianco).



Alla richiesta di codifica, occorre imperativamente specificare:

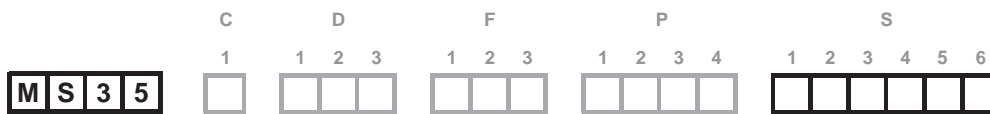
- Il materiale dei ferodi,
- I tipo di collegamento dell'uscita del cavo di comando dei freni di stazionamento,
- Completare il questionario tecnico per la convalida dei freni.







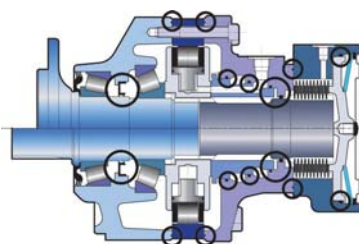
# OPZIONI



È possibile utilizzare più opzioni allo stesso tempo. Per maggiori informazioni, consultare l'esperto commerciale della Poclain Hydraulics.

## 1 - Guarnizioni in elastomero fluorato

Sostituzione delle guarnizioni in nitrile con quelle in elastomero fluorato, come nell'illustrazione qui in basso.

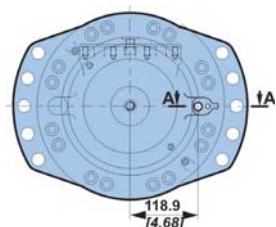


Consultare l'esperto commerciale della Poclain Hydraulics.

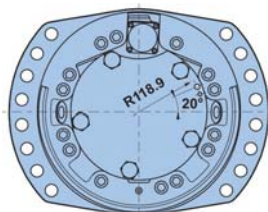
## 2 - S - Q - 8 - Sensore di velocità installato, o predisposizione per la sua installazione

### Designazione

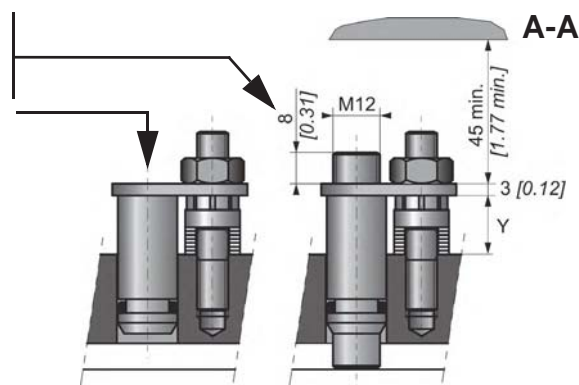
Designazione	<b>C</b>
Sensore di velocità T4 installato	2
Sensore di velocità TR installato (senso di rotazione)	S
Sensore di velocità TD (due fasi di frequenza)	Q
Predisposizione per il sensore di velocità	8



MS18



MS35



Lunghezza Y max. = 17.3  
 Numero di impulsi per giro = 60



Fare riferimento al catalogo "Mobile electronic" N° A01889D per le specifiche tecniche e la connessione del sensore.



Per installare il sensore, vedere l'opuscolo di Installazione generale motori N° 801578134N.

Modularità e Codice commerciale

motore ruota

Motore albero

Idrobase e Distribuzione

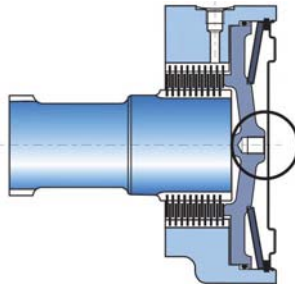
Frenaggia

Opzioni



### 3 - Capocorda del freno senza tappo

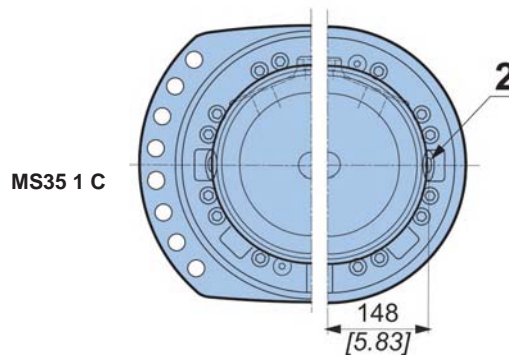
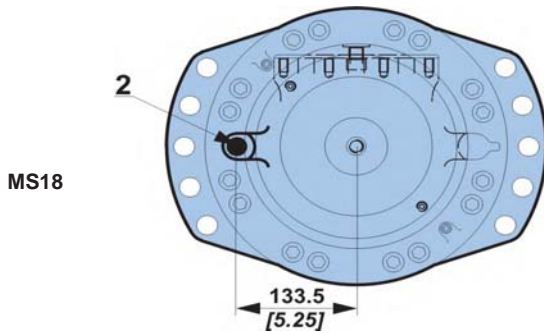
Eliminazione del foro e del tappo sul capocorda.  
(cfr. illustrazione qui a fianco)



	F11	F12	F19	P35
Disponibile	●	●	●	●

### 5 - Irrigazione

Aggiunta di un drenaggio supplementare sul coperchio.



### 6 - Cuscinetto industriale

Riduzione del 50% circa rispetto al valore nominale sul valore di pre-carico dei meccanismi di rotazione.

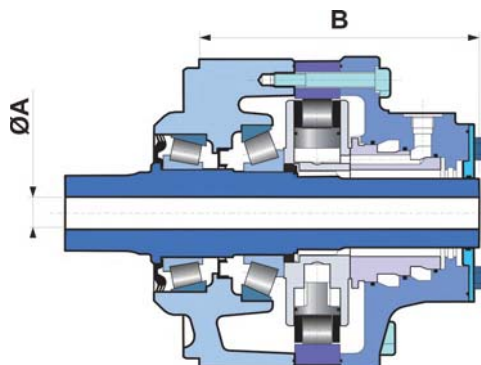


Per un calcolo preciso, consultare il tecnico specializzato nell'applicazione Poclair Hydraulics.

### 7 - Diamond™

Trattamento speciale del nucleo del motore, che ne aumenta considerevolmente la resistenza, per cui esso è in grado di tollerare maggiormente i superamenti temporanei delle condizioni limite di utilizzazione.

### A - Passaggio centrale

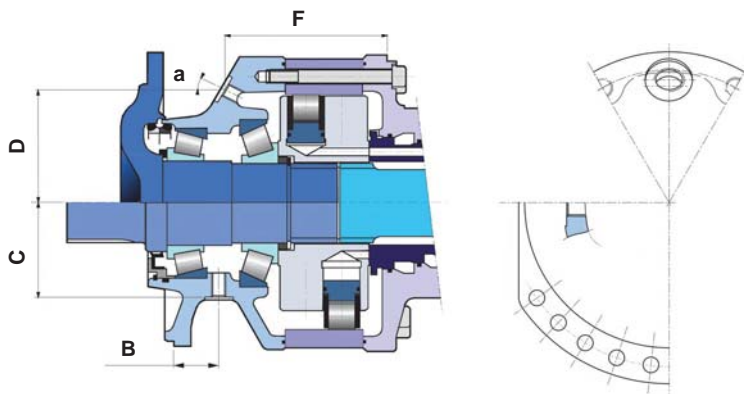


A	B
mm [in]	mm [in]
Ø 60	668
[2,36 dia.]	[26,30]

Carico radiale x 0.75  
Passo di coppia trasmissibile attraverso la parte posteriore



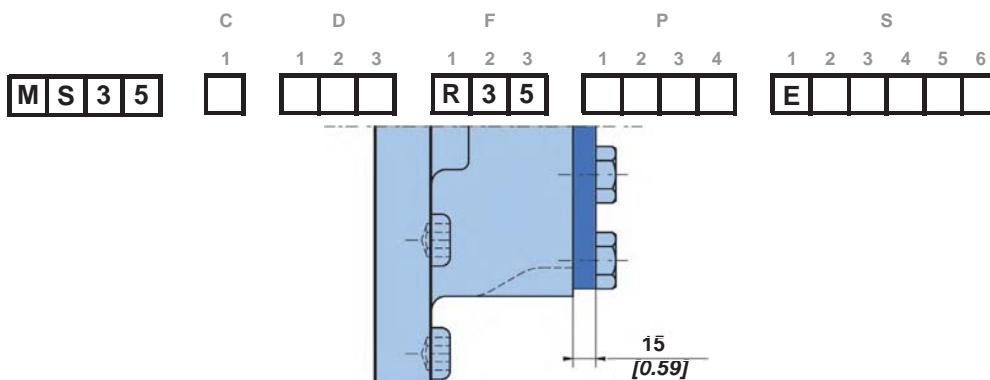
**B - Drenaggio sul supporto**



		B	C	D	F	a
		mm [in]	mm [in]	mm [in]	mm [in]	
Motore albero	M22 x 1.5	193 [7,60]	56 [2,20]			
Motore ruota						

**E - Tenuta stagna delle guarnizioni**

Rinforzo delle guarnizioni e, in caso di motore senza freno, rinforzo della placca posteriore (R35 - spessore 15 [0.59] invece di 6 [0.236]).



**G - Fissaggio cerchione speciale**

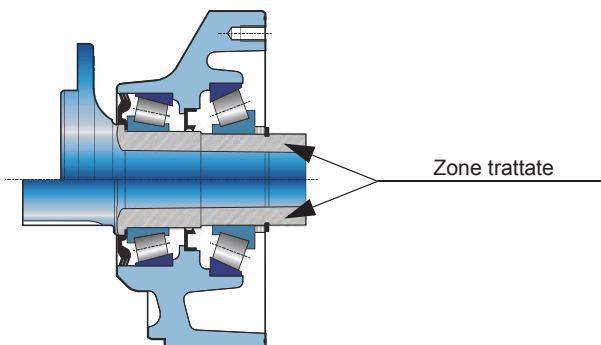
Sono possibili alcune combinazioni di fissaggio standard, come indicato alle pagine 10.



Consultare l'esperto commerciale della Poclair Hydraulics.

**J - Trattamento dell'albero**

Trattamento termico sulle parti tratteggiate.



Modularità e Codice commerciale

motore ruota

Motore albero

Idrobase e Distribuzione

Frenaggio

Opzioni





Poclain Hydraulics si riserva il diritto di apportare, senza preavviso, tutte le modifiche che riterrà opportune ai prodotti descritti nel presente documento.


Illustrazioni e caratteristiche sono puramente indicative e non costituiscono un impegno contrattuale.


Le informazioni contenute in questo documento devono essere confermate, prima di qualsiasi ordine, da Poclain Hydraulics.


Poclain Hydraulics è un marchio di proprietà di Poclain Hydraulics S.A.


 31/08/2016

 801 478 123F

 801 478 193G

 801 578 106H

 801 578 118V

 801 578 130J

 A07447U

 Not available

 A14245J

