



*Manuale di istruzioni  
per l'uso e la manutenzione*

*gru a torre  
FM 1035 cty*



## Indice

Il presente manuale è costituito di 202 pagine numerate progressivamente e da un ALLEGATO 1

	pag.
1 Marcatura .....	5
1-1 Marcatura .....	5
1-2 Marchio CEE (direttiva CEE 89/392/CEE e successive modifiche) .....	5
1-3 Livello pressione acustica (direttiva CEE 87/405) .....	5
1-4 Centri di assistenza .....	5
2 Avvertenze generali .....	6
2-1 Scopi e funzioni .....	6
2-2 Dove e come conservare il manuale .....	7
2-3 Modifiche e integrazioni al manuale istruzioni .....	7
2-4 Esclusioni di responsabilit? .....	7
2-5 Collaborazione con l'utente .....	7
3 Condizioni di utilizzazione previste .....	8
3-1 Descrizione sommaria .....	8
3-2 Configurazioni previste .....	9
3-2-1 Configurazione parte girevole .....	9
3-2-2 Configurazione torre .....	11
3-2-3 Carichi per fondazione gru traslante .....	13
3-2-4 Carichi per fondazione gru appoggiata .....	17
3-2-5 Carichi per fondazione gru affogata .....	22
3-3 Classificazione secondo la norma di calcolo .....	23
3-4 Ambiente di lavoro previsto .....	23
3-5 Movimenti consentiti e contemporaneità ammesse .....	24
3-6 Interferenza con altri apparecchi .....	24
3-7 Posti di comando ammessi .....	24
3-8 Controllo della visione del carico .....	24
3-9 Organi di comando della gru .....	24
3-10 Selettori modal di funzionamento .....	24
3-11 Arresto dei movimenti e arresto di emergenza .....	24
3-12 Caratteristiche dei carichi ammessi .....	25
3-13 Accessori di sollevamento ammessi e non ammessi .....	25
3-14 Gru fuori esercizio .....	26
3-15 Usi della gru non consentiti .....	27
4 Descrizione tecnica .....	32
4-1 Schema della gru e tabella della parti principali .....	34
4-2 Struttura .....	36
4-3 Organo di presa .....	37
4-4 ----- .....	
4-5 Funi .....	38
4-6 Meccanismi .....	39
4-6-1 Meccanismo di sollevamento .....	39
4-6-2 Meccanismo del carrello .....	41
4-6-3 Meccanismo di rotazione .....	43
4-6-4 Meccanismo di traslazione .....	45
4-7 Ralla .....	47
4-8 Impianti .....	48
4-8-1 Impianto elettrico .....	48
4-9 Organi di comando .....	57
4-9-2 Pulsantiera .....	58
4-10 Zavorre e contrappesi .....	59
4-10-1 Contrappeso .....	59
4-10-2 Zavorra di base .....	63

5	Installazione della gru	66
5-1	Istruzioni generali	67
5-2	Piazzamento gru su binario	72
5-3	Rotaie	73
5-4	Arresti di finecorsa	74
5-5	Fondazioni per gru traslante	75
5-6	Binario su traversine in legno	76
5-7	Tronco di sicurezza per binario su traversine in legno	78
5-8	Binario su travi in c.a gettate in opera	79
5-9	Binario su travi in acciaio e fondazioni prefabbricate	81
5-10	Tronco di sicurezza per binario su traversine gettate in opera	82
5-11	Piazzamento gru appoggiata	83
5-12	Fondazioni per gru appoggiata	83
5-13	Plinto per appoggio recuperabile	84
5-14	Platea di appoggio gettata in opera	86
5-15	Piazzamento gru affogata	88
5-16	Plinto per telaio affogato (a perdere)	89
5-17	Plinto per telaio affogato	90
5-18	Plinto per telaio con tiraffondi	91
5-19	Presa di energia elettrica	96
5-20	Potenza elettrica richiesta	97
5-21	Tensione di alimentazione	97
5-22	Tipo di alimentazione	97
5-23	Interruttore da installare nel quadro di cantiere	97
5-24	Cavo di alimentazione	97
5-25	Messa a terra della gru e del binario	98
6	Trasporto	100
6-1	Lista dei colli	101
6-2	Trasporto su autocarri	103
6-3	Pesi e imbragature di sicurezza	104
7	Strutture e modalità di accesso	108
7-1	Strutture e modalità di accesso della torre	109
7-2	Strutture e modalità di accesso della parte rotante	110
8	Montaggio della gru	111
8-1	Schema di montaggio	112
8-2	Scelta dell'autogru	113
8-4	Tabella bulloni giunzioni	114
8-5	Montaggio	116
9	Istruzioni per la regolazione e taratura dei dispositivi di sicurezza	128
9-1	Limitatore di momento	129
9-2	Limitatore di momento dinamico	129
9-3	Limitatore di momento statico	129
9-4	Limitatore di carico max	130
9-5	Limitatore di carico massimo	130
9-6	Limitatore di massima velocità?	130
9-7	Finecorsa salita-discesa	131
9-8	Finecorsa di salita	131
9-9	Finecorsa di discesa	131
9-10	Finecorsa vicino-lontano	132
9-11	Finecorsa di rotazione	133
9-12	Finecorsa traslazione	134

10 Freni: descrizione, funzionamento, regolazione .....	135
10-1 Freno motore di sollevamento .....	136
10-2 Freno motore carrellino .....	137
10-3 Freno motore traslazione .....	138
10-4 Freno di rotazione .....	139
10-4 Freno di rotazione a rotazione di frequenza (Inverter) .....	140
10-6 Freno di stazionamento motore di rotazione .....	154
10-7 Sblocco del freno di stazionamento per gru fuori esercizio .....	155
11 Istruzioni per l'uso e la messa a punto .....	157
11-1 Norme generali di comportamento .....	158
11-1-1 Segnalazioni ordini di movimento normalmente usate dai gruisti .....	159
11-2 Elenco dei controlli da effettuare prima di iniziare il lavoro .....	160
11-3 Istruzioni per l'uso razionale dei comandi .....	160
11-4 Messa fuori esercizio della gru .....	163
12 Smontaggio della gru .....	164
12-1 Schema di montaggio .....	165
12-2 Scelta dell'autogru .....	166
12-3 Smontaggio .....	167
13 Manutenzione .....	174
13-1 Raccomandazioni generali .....	175
13-2 Interventi di ispezione, controllo, manutenzione e collaudo settimanali .....	176
13-3 Giunzioni con spine .....	178
13-4 Giunzioni bullonate .....	178
13-5 Funi metalliche .....	179
13-6 Avvertenze per l'uso, la lubrificazione e la messa in opera delle funi .....	181
13-7 Tiranti in fune .....	182
13-8 Carrucole e dispositivi antiscarrucolamento .....	182
13-9 Ralla .....	183
13-10 Bulloni della ralla .....	184
13-11 Lubrificazione del sistema di rotolamento .....	185
13-12 Dentatura della ralla .....	186
13-13 Impianto elettrico .....	186
13-14 Carrellino - Rotelle carrellino .....	187
13-15 Riduttori .....	188
13-16 Freni .....	188
13-17 Limitatori di momento e di carico max .....	189
13-18 Finecorsa .....	189
13-19 Lubrificazione .....	190
14 Istruzioni per le lubrificazioni ordinarie .....	191
14-1 Comportamento da tenersi in caso di guasto dell'impianto elettrico .....	192
14-2 Accorgimenti specifici di intervento per ogni manovra .....	192
14-2-1 Marcia .....	192
14-2-2 Sollevamento .....	193
14-2-3 Carrello .....	194
14-2-4 Rotazione .....	194
14-2-5 Traslazione .....	196
15 Informazioni sui rischi residui .....	197
16 Addestramento del personale .....	199
17 Smantellamento dell'apparecchio .....	201



### 1- Marcatura

#### Gru a torre:

" Apparecchio a funzionamento discontinuo destinato a sollevare da un piano rigido e movimentare nello spazio un carico unitario non guidato, sospeso direttamente al gancio o con l'interposizione degli accessori di sollevamento o di imbracatura ammessi. "

### 1.2- Marchio CEE (Direttiva CEE 89/392/CEE e successive modifiche)

Il marchio CEE è posto sul quadro elettrico della gru

	
29010 Pontenure - via Emilia - Piacenza (ITALY) Tel (0523) 510446 Fax (0523) 510365	
modello apparecchio	FM 1035 cty
numero di fabbrica	13971
anno di fabbricazione	2003
	

### 1.3- Livello potenza acustica posto di guida (direttiva CEE 87/405 e successive modifiche) : LpA 70

Livello potenza acustica  
(direttiva CEE 87/405 e successive modifiche) : LwA 97

### 1.4- Centri di assistenza :

L'utente potrà rivolgersi alla Fuochi Milanese e C. s.a.s per l'assistenza diretta oppure al Centro di Assistenza più vicino (vedere eventuale etichetta applicata sulla gru).

## 2- Avvertenze generali

### 2-1 Scopi e funzioni

Lo scopo del manuale istruzioni è quello di consentire di usare la gru in modo sicuro.

Le informazioni in esso contenute sono finalizzate principalmente a:

- Indicare l'utilizzo della gru previsto dalle prescrizioni di progetto e le caratteristiche tecniche.
- Fornire istruzioni per il trasporto, l'installazione, il montaggio, lo smontaggio, la regolazione e l'uso.
- Descrivere i dispositivi di sicurezza
- Prevenire gli interventi di manutenzione.
- Facilitare l'ordinazione dei ricambi.
- Costituire un supporto per la formazione del personale

Questo manuale è indirizzato al proprietario ed al responsabile di cantiere, dello spostamento, dell'installazione, dell'uso, della sorveglianza, della manutenzione, della conservazione e dello smantellamento finale della gru.

**E' necessario che la gru sia affidata solo a personale qualificato ed esperto.**

Gli addetti alla gru dovranno conoscere ed operare nel rispetto delle direttive e delle norme che regolano la prevenzione degli infortuni.

Le istruzioni contenute nel manuale dovranno essere portate a conoscenza degli operatori che dovranno osservarle al fine di evitare incidenti ed infortuni.

Una speciale attenzione deve essere riservata ai dispositivi di sicurezza installati sulla gru.

Questi devono essere regolarmente controllati per assicurarsi che siano in perfette condizioni di funzionamento.

La gru non può essere usata quando alcuno di essi non funziona o è divenuto inaffidabile.

### La sicurezza innanzitutto

Il manuale di istruzioni è da considerarsi parte integrante della macchina e deve essere conservato per futuri riferimenti fino allo smantellamento finale

## 2-2 Dove e come conservare il manuale

Il manuale di istruzioni viene consegnato in semplice copia all'atto della consegna della gru.

Il manuale delle istruzioni deve essere conservato in cantiere a cura del responsabile di cantiere e sempre disponibile per la consultazione.

Dovrà essere conservato in luogo protetto (asciutto, al riparo dai raggi del sole ecc.)

Una copia dello schema dell'impianto elettrico deve essere conservata all'interno del quadro elettrico per una rapida consultazione.

In caso di danneggiamento accidentale del manuale esso potrà essere richiesto alla FM gru indicando i dati di identificazione (vedere tabella marcatura)

## 2-3 Modifiche e integrazioni al manuale istruzioni

" Il manuale delle istruzioni rispecchia le vigenti disposizioni in materia."

E' diritto della FMgru aggiornare i manuali in relazione alla produzione senza obbligo di aggiornare i manuali precedenti.

Il manuale potrà subire eventuali integrazioni. In tal caso si dovranno informare i responsabili, gli addetti all'uso ed allegare al presente manuale delle istruzioni le integrazioni che saranno da considerarsi parte integrante, e che dovranno essere conservate con le stesse modalità.

## 2-4 Esclusioni di responsabilità

La Fuochi-Milanesi & C s.a.s di Fuochi Celestino e C. declina ogni responsabilità derivante da:

- a) Uso improprio dell'apparecchio da parte di personale non addestrato
- b) Uso contrario alla specifica normativa Nazionale del paese di ubicazione
- c) Preparazione del cantiere
- d) Caratteristiche del terreno
- e) Difetti di alimentazione
- f) Carenza di manutenzione
- g) Modifiche e riparazioni non autorizzate
- h) Utilizzo di ricambi non originali
- i) Utilizzo di ricambi originali ma non specifici per il modello
- l) Inosservanza totale o parziale delle istruzioni
- m) Eventi eccezionali
- n) Usi non consentiti (vedi pag. 23)

## 2-5 Collaborazione con l'utente

- a) L'utente può richiedere al nostro servizio assistenza qualsiasi chiarimento che si rendesse necessario anche all'eventuale scopo di miglioramento del manuale di istruzioni.
- b) In caso di cessione della gru a terzi, l'utente è invitato a segnalare alla FMgru l'indirizzo del nuovo proprietario per facilitare la trasmissione di eventuali integrazioni del manuale al nuovo utente.

### 3 Condizioni di utilizzazione previste

#### 3-1 Descrizione sommaria

*Gru da cantiere edile con rotazione in alto costituita da :*

- un carro di base montato su 4 appoggi o su ruota (è previsto anche un ancoraggio al suolo eliminando il carro)*
- una torre fissa composta da elementi sovrapponibili*
- una parte girevole che comprende braccio, controbraccio, cuspide e contrpeso*
- meccanismi di sollevamento con relativo organo di presa, di distribuzione, di rotazione, di traslazione.*
- il montaggio si deve eseguire solo con adeguata autogru*
- il trasporto si deve eseguire solo tramite autocarri*

#### Attenzione

*La gru è destinata ad uso professionale per cui si fa divieto di affidare l'installazione, il montaggio, l'uso e la manutenzione a persona di cui non sia provata l'abilità necessaria.*

#### Nota

*Gli accessori di sollevamento eventualmente usati, i binari di scorrimento, le fondazioni, gli ancoraggi, i mezzi per l'alimentazione elettrica non sono parte della gru, pertanto, le responsabilità specifiche derivanti sono e rimangono a carico dell'utente.*

*Alcune indicazioni fornite relativamente alla installazione ed alle norme da seguire per la preparazione del cantiere sono dettate dalla competenza ed esperienza dei compilatori di questo manuale ma non vincolano la FMgru.*



### 3-2 Configurazioni previste

#### 3-2-1 Configurazione parte girevole

Versione braccio 35 m

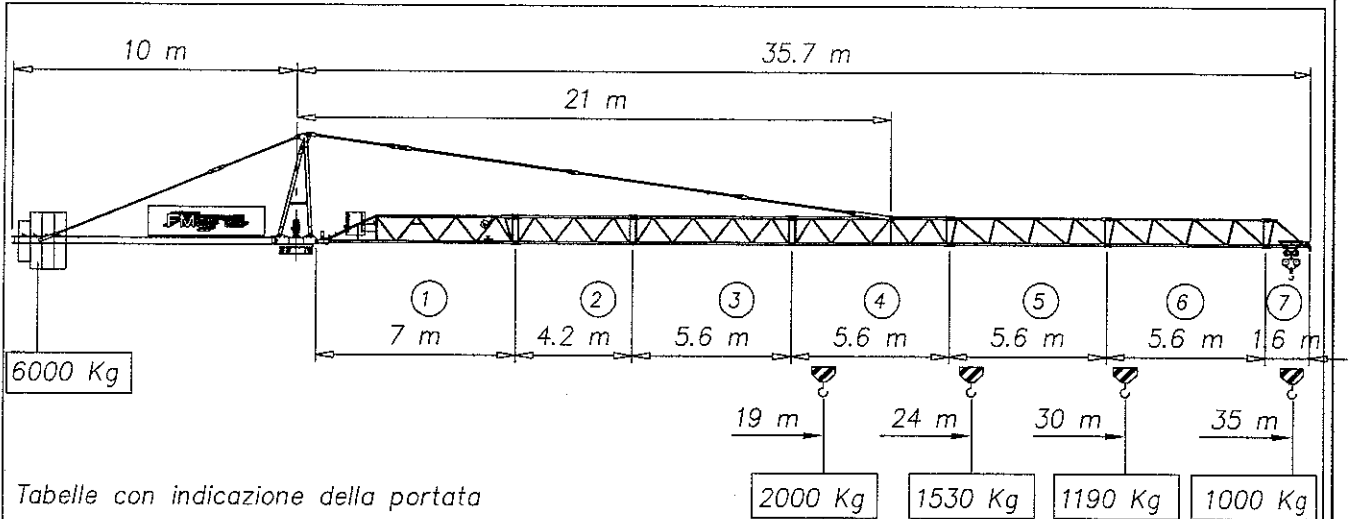


Diagramma delle portate

m.	da 0 a 19 m	22	24	26	28	30	32	34	35
Kg	2000	1680	1530	1400	1290	1190	1110	1030	1000

Versione braccio 30 m

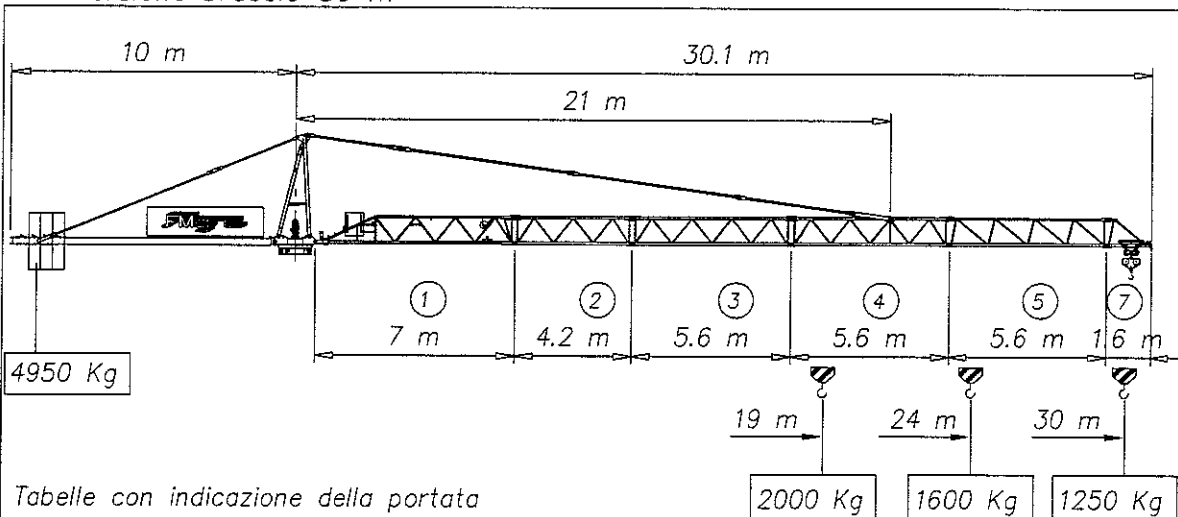


Diagramma delle portate

m.	da 0 a 19 m	22	24	26	28	30			
Kg	2000	1760	1600	1460	1350	1250			

## Versione braccio 25 m

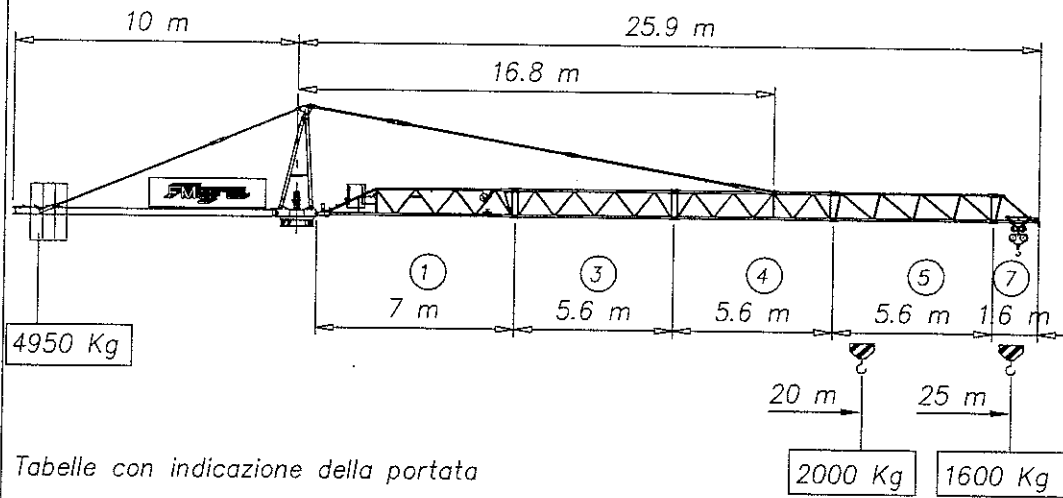


Tabelle con indicazione della portata

## Diagramma delle portate

m.	da 0 a 20 m	22	24	25					
Kg	2000	1800	1640	1600					

## Versione braccio 20 m

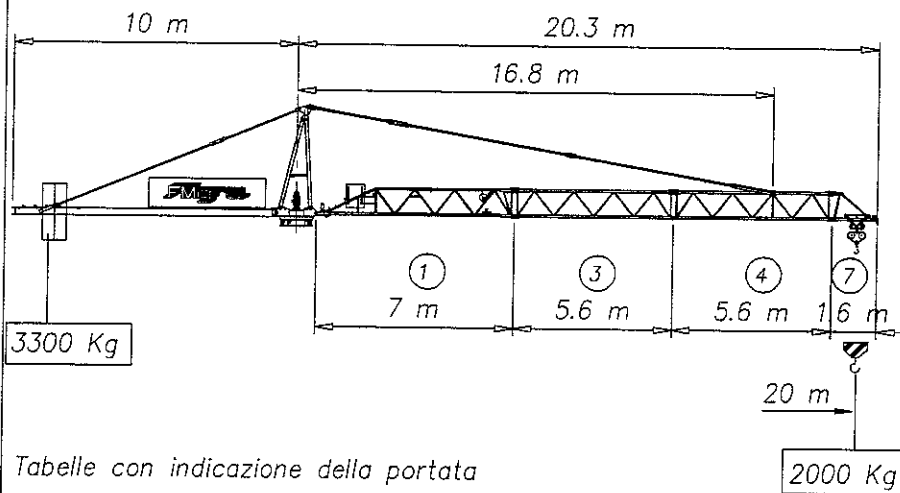


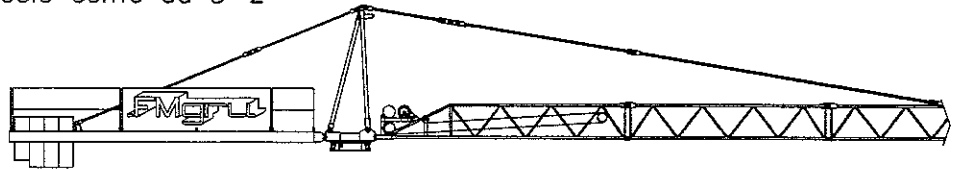
Tabelle con indicazione della portata

## Diagramma delle portate

m.	da 0 a 20 m								
Kg	2000								

### 3-2-2 Configurazione torre (con carro di base 2.8x2.8 m)

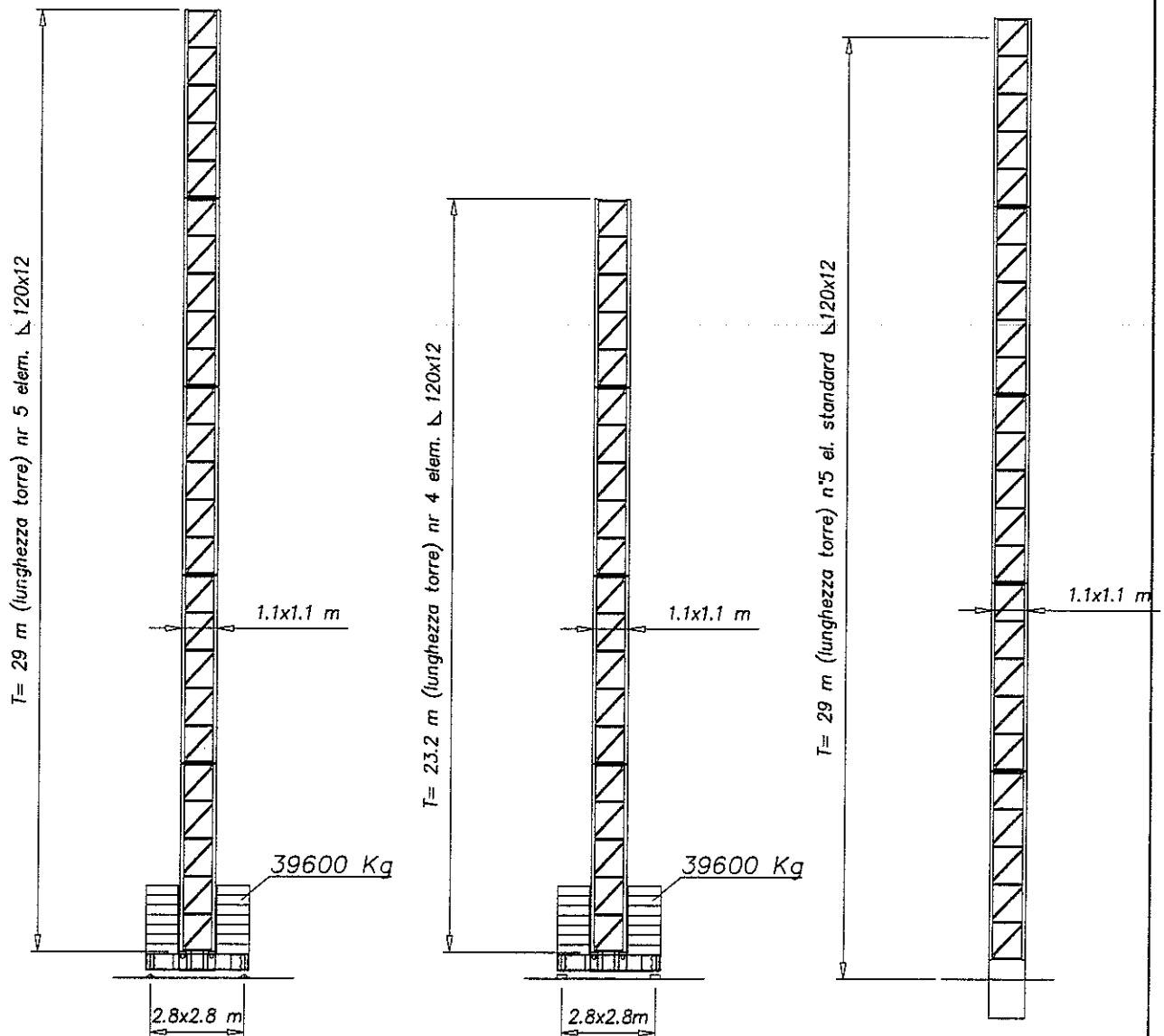
Versioni braccio come da 3-2



Versione gru appoggiata

Versione gru traslante

Versione gru affogata



Nota: le reazioni al suolo nelle 3 versioni sono indicate nel capitolo "Fondazioni"

#### Composizione della torre

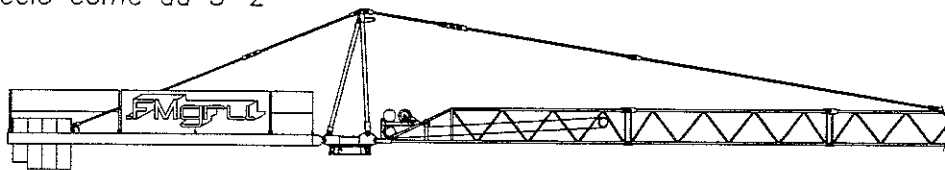
La torre  $T=29$  m. è composta da elementi di dimensioni:



Zavorra di base  
altezza massima

39600 Kg

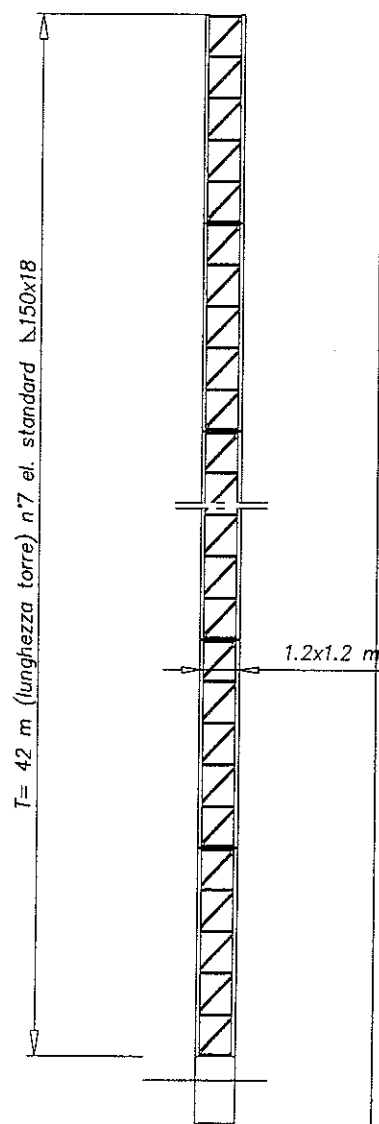
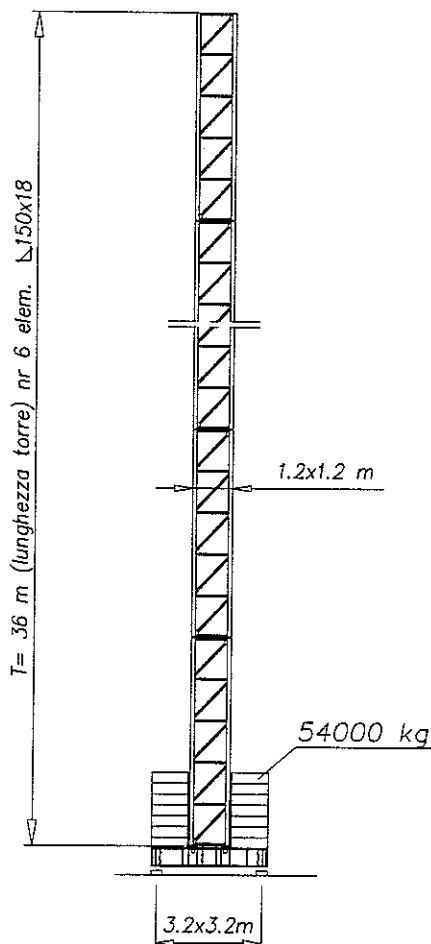
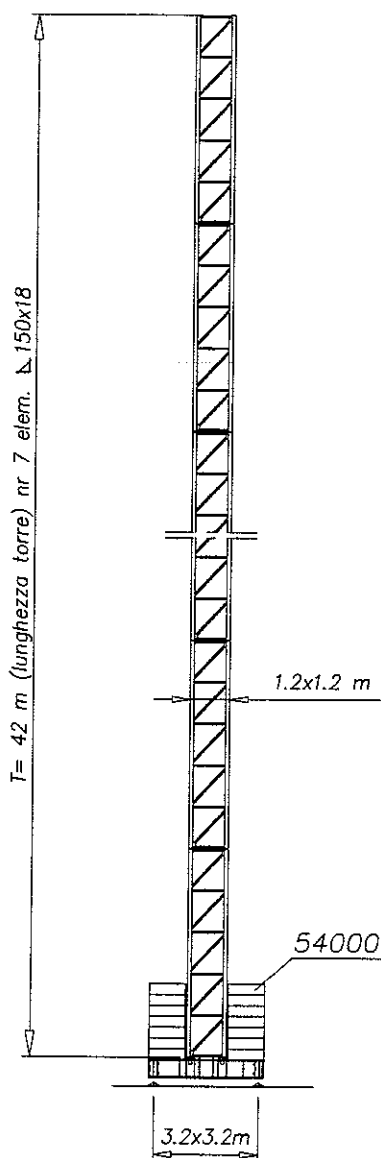
3-2-2 Configurazione torre (con carro di base 3.2x3.2 m)  
Versioni braccio come da 3-2



Versione gru appoggiata

Versione gru traslante

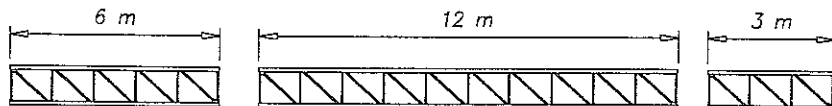
Versione gru affogata



Nota: le reazioni al suolo nelle 3 versioni sono indicate nel capitolo "Fondazioni"

Composizione della torre

La torre  $T=42$  m è composta da elementi di dimensioni:



Zavorra di base  
altezza massima  
gru appoggiata

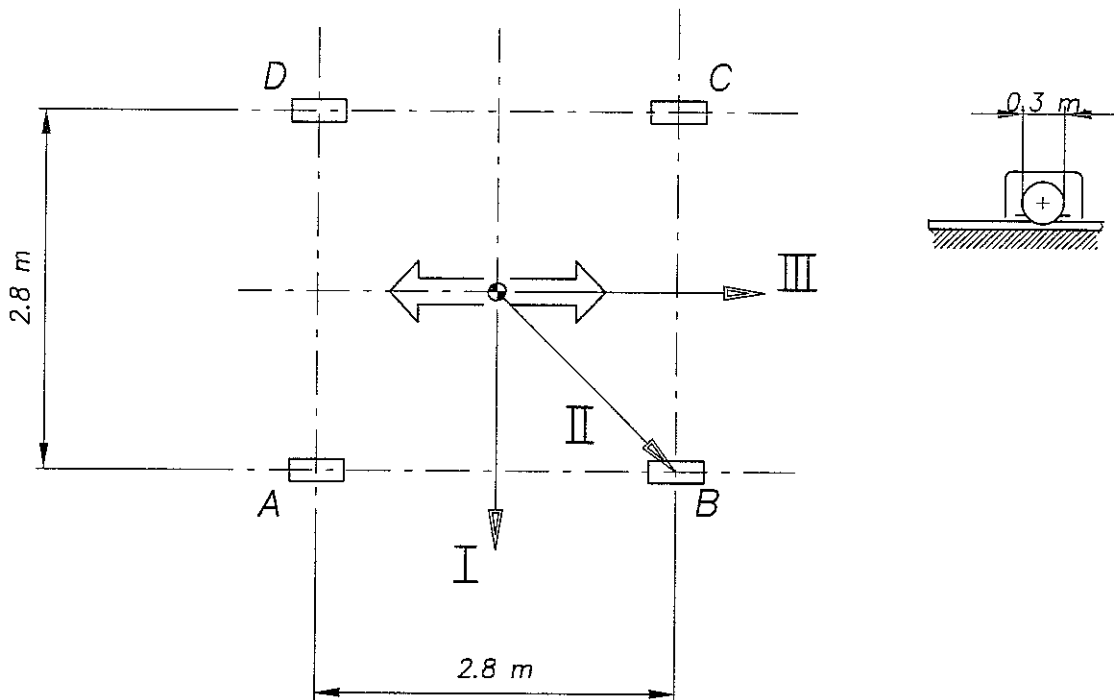
54000 Kg

gru traslante

54000 Kg

### 3-2-3 Carichi per fondazione gru traslante (carro di base da 2.8x2.8 m)

Configurazione braccio come da 3-2

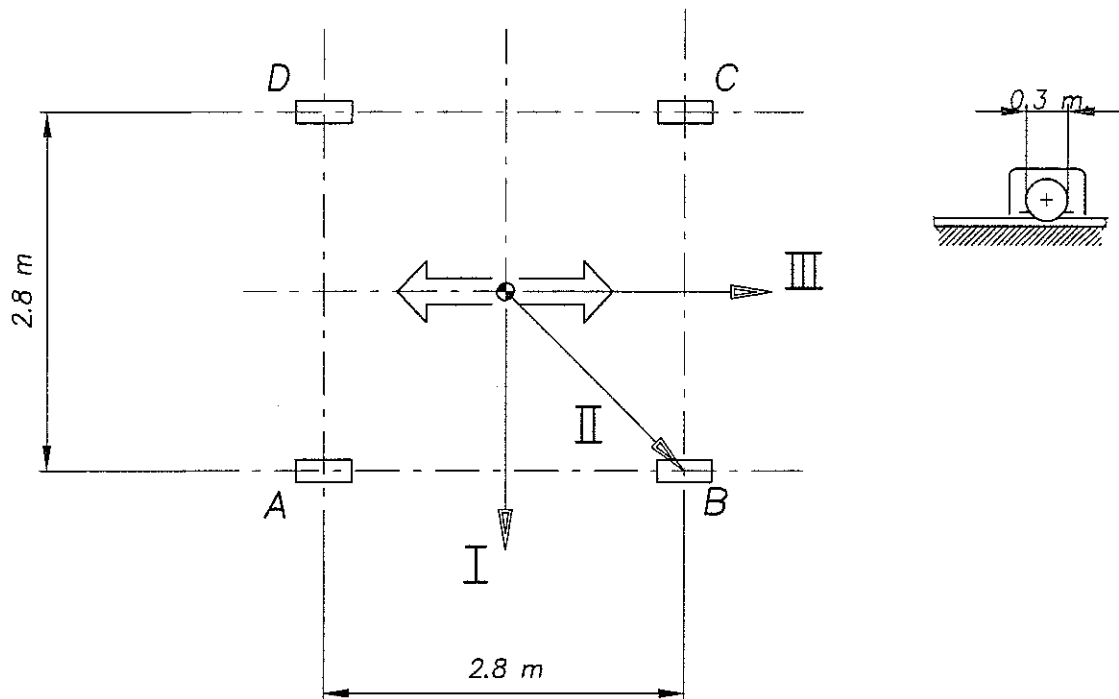


Altezza al gancio da 0 a 12 m					Zavorra 30.8 t	
Ruote	Orientamento del braccio					
	I	II	III	I	II	III
	In servizio con vento (t)			Fuori servizio con vento max (t)		
A	12.72	11.50	2.70	11.24	10.99	10.75
B	20.30	20.39	12.72	11.24	11.83	11.24
C	10.28	11.50	20.30	10.75	10.99	11.24
D	2.70	2.61	10.28	10.75	10.16	10.75
Forze orizzontali		2.21 t		Forze orizzontali		4 t

Altezza al gancio da 12 a 18 m					Zavorra 39.6 t	
Ruote	Orientamento del braccio					
	I	II	III	I	II	III
	In servizio con vento (t)			Fuori servizio con vento max (t)		
A	14.49	14.22	3.85	15.88	13.72	11.56
B	24.60	24.47	14.49	15.88	17.53	15.88
C	13.96	14.22	24.60	11.56	13.72	15.88
D	3.85	3.98	13.96	11.56	9.90	11.56
Forze orizzontali		2.54 t		Forze orizzontali		4.57 t

Carichi per fondazione gru traslante (carro di base da 2.8x2.8 m)

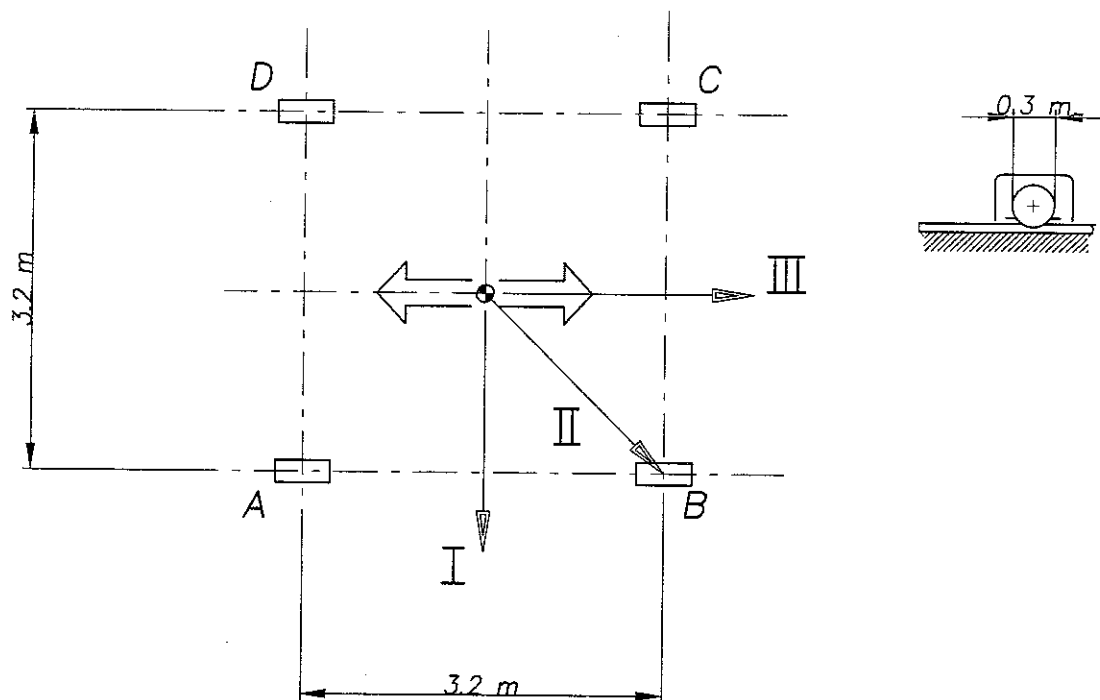
Configurazione braccio come da 3-2-1



Altezza al gancio da 18 a 24 m					Zavorra 39.6 t	
Ruote	Orientamento del braccio					
	I	II	III	I	II	III
	In servizio con vento (t)			Fuori servizio con vento max (t)		
A	13.57	14.45	2.36	19.56	13.94	8.32
B	26.54	26.30	13.57	19.56	23.05	19.56
C	15.33	14.45	26.54	8.32	13.94	19.56
D	2.36	2.60	15.33	8.32	4.84	8.32
Forze orizzontali		2.87 t		Forze orizzontali		5.12 t

3-2-3-1 Carichi per fondazione gru traslante (carro di base da 3.2x3.2 m)

Configurazione braccio come da 3-2

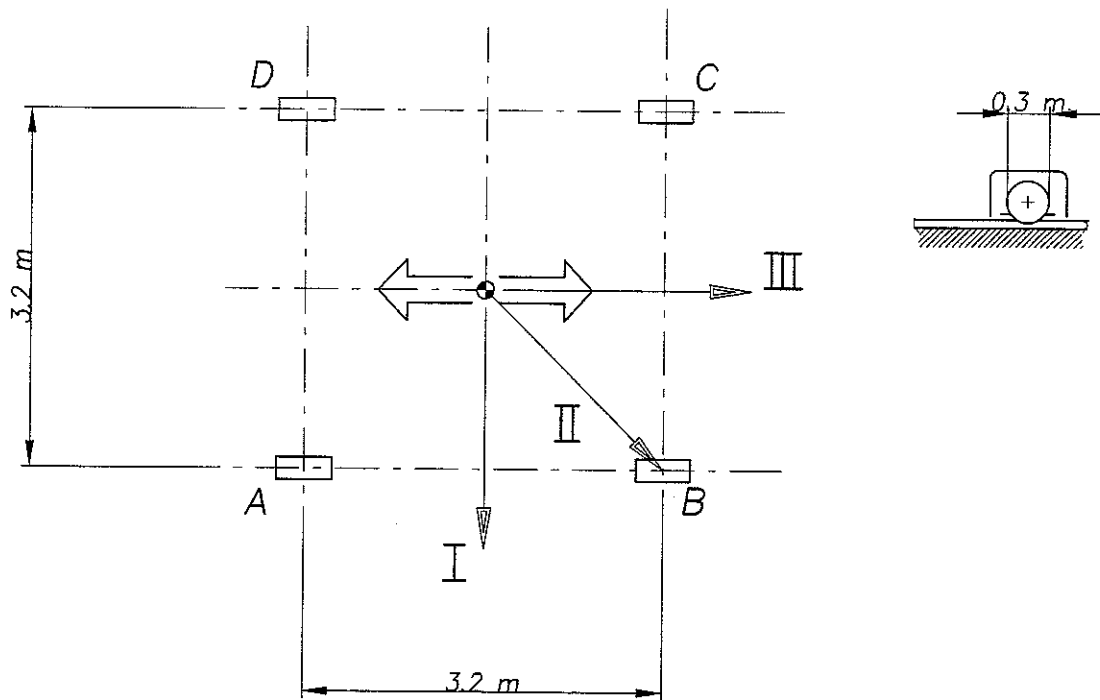


Altezza al gancio da 0 a 12 m				Zavorra 36 t		
Ruote	Orientamento del braccio					
	I	II	III	I	II	III
	In servizio con vento (t)			Fuori servizio con vento max (t)		
A	14.65	13.45	5.85	12.67	12.94	13.21
B	21.05	21.04	14.65	12.67	12.88	12.67
C	12.25	13.45	21.05	13.21	12.94	12.67
D	5.85	5.86	12.25	13.21	13.00	13.21
Forze orizzontali		2.5 t		Forze orizzontali		5 t

Altezza al gancio da 12 a 24 m				Zavorra 36 t		
Ruote	Orientamento del braccio					
	I	II	III	I	II	III
	In servizio con vento (t)			Fuori servizio con vento max (t)		
A	13.24	14.07	3.42	18.80	13.57	8.34
B	24.73	24.57	13.24	18.80	22.04	18.80
C	14.91	14.07	24.73	8.34	13.57	18.80
D	3.42	3.58	14.91	8.34	5.09	8.34
Forze orizzontali		4 t		Forze orizzontali		7 t

Carichi per fondazione gru traslante (carro di base da 3.2x3.2 m)

Configurazione braccio come da 3-2-1

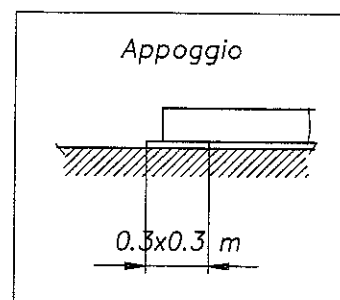
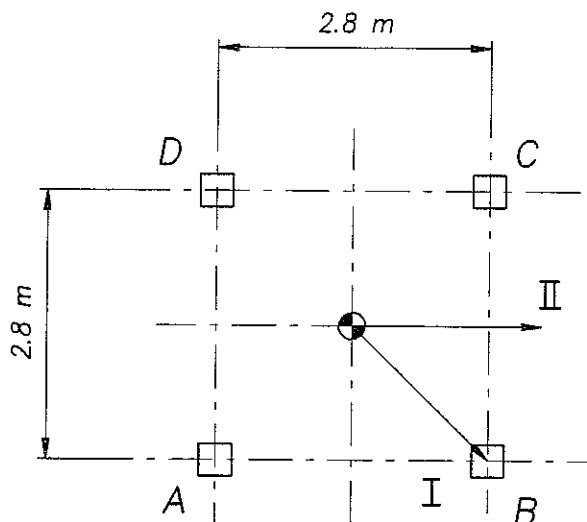


Altezza al gancio da 24 a 36 m				Zavorra 48 t		
Ruote	Orientamento del braccio					
	I	II	III	I	II	III
	In servizio con vento (t)			Fuori servizio con vento max (t)		
A	14.01	16.82	3.90	25.04	16.32	7.59
B	29.75	29.09	14.01	25.04	30.17	25.04
C	19.64	16.82	29.75	7.59	16.32	25.04
D	3.90	4.56	19.64	7.59	2.47	7.59
Forze orizzontali		5.16 t		Forze orizzontali		8.1 t



### 3-2-4 Carichi per fondazione gru appoggiata (carro di base da 2.8x2.8 m)

Configurazione braccio come da 3-2

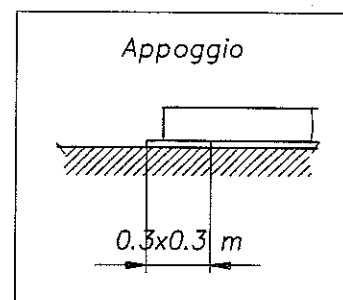
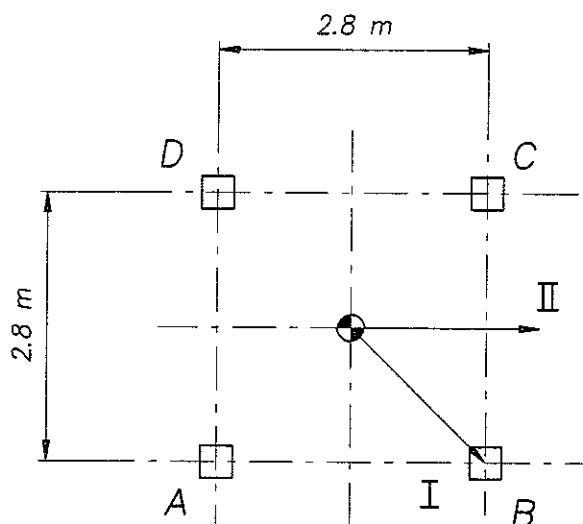


Altezza al gancio da 0 a 12 m			Zavorra 30.8 t	
Appoggio	Orientamento del braccio			
	I	II	I	II
	In servizio con vento (t)		Fuori servizio con vento max (t)	
A	10.93	11.85	10.42	10.20
B	19.04	19.14	10.49	10.20
C	10.93	10.00	10.42	10.64
D	2.81	2.71	10.34	10.64
Forze orizzontali		2.21	Forze orizzontali 4	

Altezza al gancio da 12 a 18 m			Zavorra 30.8 t	
Appoggio	Orientamento del braccio			
	I	II	I	II
	In servizio con vento (t)		Fuori servizio con vento max (t)	
A	11.15	11.07	10.64	11.81
B	20.10	20.56	12.84	11.81
C	11.15	11.23	10.64	9.48
D	2.20	1.74	8.45	9.48
Forze orizzontali		2.60	Forze orizzontali 4.59	

Carichi per fondazione gru appoggiata (carro di base da 2.8x2.8 m)

Configurazione braccio come da 3-2

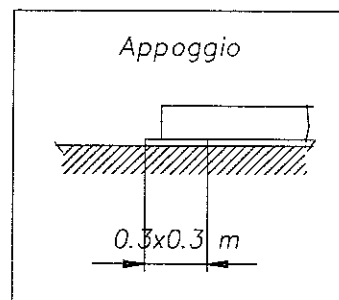
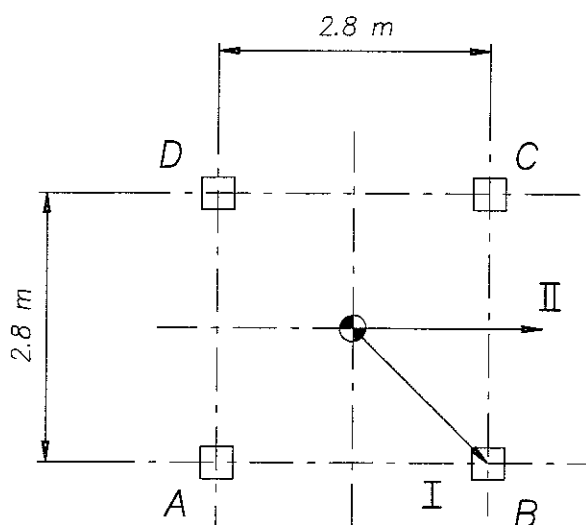


Altezza al gancio da 18 a 24 m			Zavorra 39.6 t	
Appoggio	Orientamento del braccio			
	I	II	I	II
	In servizio con vento (t)		Fuori servizio con vento max (t)	
A	13.63	12.31	13.12	17.40
B	23.77	24.45	20.04	17.40
C	13.63	14.94	13.12	8.84
D	3.48	2.80	6.19	8.84
Forze orizzontali		3.53	Forze orizzontali 4.52	

Altezza al gancio da 24 a 30 m			Zavorra 39.6 t	
Appoggio	Orientamento del braccio			
	I	II	I	II
	In servizio con vento (t)		Fuori servizio con vento max (t)	
A	13.85	11.20	13.34	20.30
B	25.37	26.20	24.44	20.30
C	13.85	16.50	13.34	6.39
D	2.33	1.50	2.24	6.39
Forze orizzontali		3.88	Forze orizzontali 5.10	

Carichi per fondazione gru appoggiata (carro di base da 2.8x2.8 m)

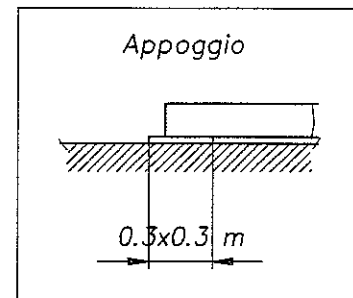
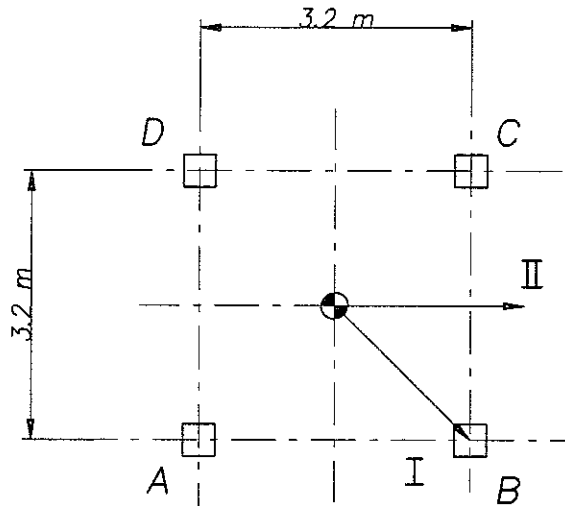
Configurazione braccio come da 3-2



Altezza al gancio da 30 a 36 m			Zavorra 44 t	
Appoggio	Orientamento del braccio			
	I		II	
	In servizio con vento (t)		Fuori servizio con vento max (t)	
A	14.07	10.02	13.57	23.54
B	27.09	28.02	29.40	23.54
C	14.07	18.13	13.57	3.59
D	1.06	0.13	-2.26	3.59
Forze orizzontali		4	Forze orizzontali 5.5	

### 3-2-4-1 Carichi per fondazione gru appoggiata (carro di base da 3.2x3.2 m)

Configurazione braccio come da 3-2-1

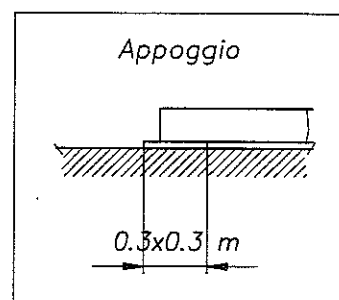
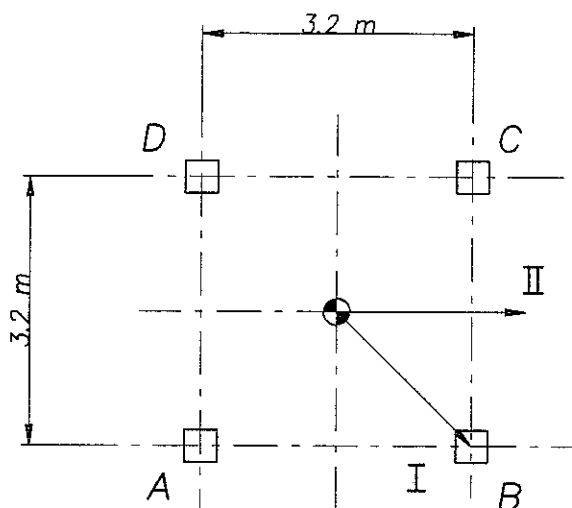


Altezza al gancio da 0 a 12 m			Zavorra 36 t	
Appoggio	Orientamento del braccio			
	I	II	I	II
	In servizio con vento (t)		Fuori servizio con vento max (t)	
A	12.95	13.72	12.44	12.25
B	20.09	20.17	12.51	12.25
C	12.95	12.18	12.44	12.64
D	5.81	5.73	12.38	12.64
Forze orizzontali		1.53 t	Forze orizzontali	2.58 t

Altezza al gancio da 12 a 24 m			Zavorra 36 t	
Appoggio	Orientamento del braccio			
	I	II	I	II
	In servizio con vento (t)		Fuori servizio con vento max (t)	
A	14.95	13.38	14.44	19.44
B	24.50	24.84	22.54	19.44
C	14.95	16.52	14.44	9.45
D	5.40	5.06	6.35	9.45
Forze orizzontali		1.87 t	Forze orizzontali	3.12 t

Carichi per fondazione gru appoggiata (carro di base da 3.2x3.2 m)

Configurazione braccio come da 3-2-1

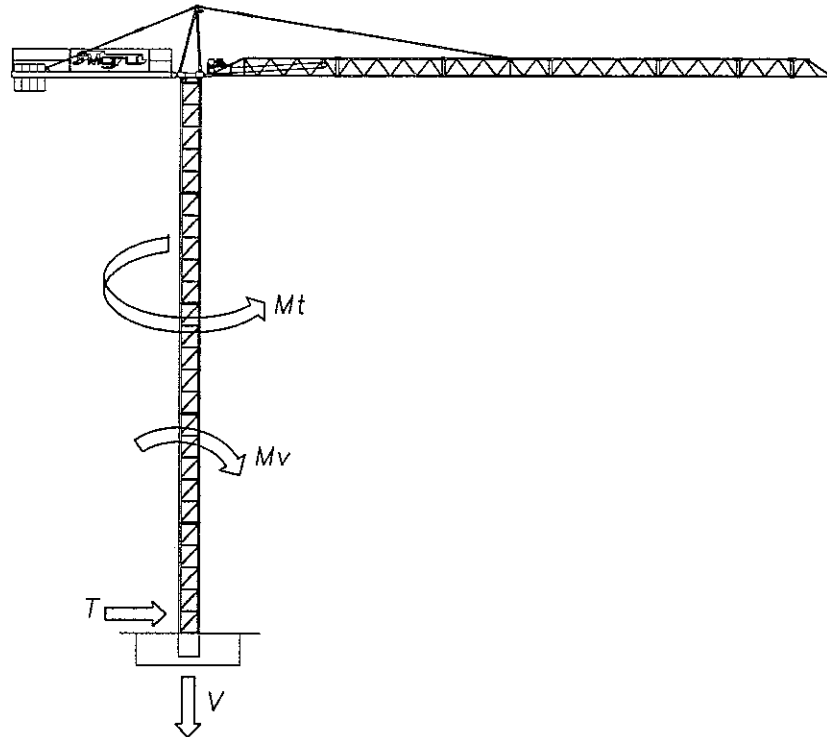


Altezza al gancio da 24 a 36 m			Zavorra 42 t	
Appoggio	Orientamento del braccio			
	I	II	I	II
	In servizio con vento (t)		Fuori servizio con vento max (t)	
A	15.45	11.62	14.53	24.59
B	27.31	27.94	30.71	24.59
C	15.45	19.28	14.53	5.29
D	3.59	2.96	0.00	5.29
Forze orizzontali		2.5 t	Forze orizzontali 3 t	

Altezza al gancio da 36 a 42 m			Zavorra 54 t	
Appoggio	Orientamento del braccio			
	I	II	I	II
	In servizio con vento (t)		Fuori servizio con vento max (t)	
A	18.70	14.33	12.66	33.09
B	32.40	33.04	47.44	33.09
C	18.70	23.07	12.66	3.30
D	5.00	4.36	0.00	3.30
Forze orizzontali		2.87 t	Forze orizzontali 3.82 t	

## 3-2-5 Carichi per fondazione gru affogata

Configurazione braccio come da 3-2



n° degli elementi	Altezza al gancio (m.)	In servizio con vento			Momento torcente $M_t = 8 \text{ tm}$	Fuori servizio con vento max		
		V	M	T		V	M	T
		t	tm	t		t	tm	t
	17 m	15.10	34.93	1.20		13.07	7.91	1.50
	23 m	16.00	38.76	1.42		13.97	22.99	1.99
	29 m	16.90	43.96	1.86		14.87	38.66	2.57
	35 m	17.80	49.86	3.50		15.77	57.44	3.86
	42 m*	19.30	61.58	4.00		17.27	105.96	4.32

\*N.B. La torre H=42 m ha sez. 1.2x1.2 m

### 3-3 Classificazione secondo la norma di calcolo

Gru a torre per edilizia

Norma tecnica adottata: CNR. A XXII N°127 classe di utilizzo A4

La classe A4 prevede:

- 1) Condizione di "impiego regolare con servizio intermittente" cioè durante il turno di lavoro i tempi di funzionamento sono intramezzati da periodi di sosta.
- 2) Regime di carico "medio" cioè apparecchi che sollevano frequentemente il carico nominale e correntemente carichi compresi tra 1/3 e 2/3 del nominale

### 3-4 Ambiente di lavoro previsto

- Temperatura ambiente minima fuori esercizio -20°
- Temperatura ambiente minima di esercizio 0°
- Temperatura ambiente max di esercizio +40°
- Umidità 20%-90%
- Velocità del vento max in montaggio 20 Km/h
- Velocità del vento max gru in esercizio 72 Km/h
- Velocità del vento max gru fuori esercizio 150 Km/h
- Condizioni di illuminazione: devono essere tali da consentire una buona visibilità, con la possibilità di distinguere gli oggetti e i loro particolari e deve consentire una buona valutazione delle distanze nel raggio di azione della gru.
- L'utilizzo in ambiente esplosivo, corrosivo, e con rischio di incendio non è previsto.
- I carichi di neve, gli effetti sismici e gli effetti termici non sono previsti perchè non considerati nelle ipotesi di calcolo.

Nota: la gru può essere montata alla massima altezza libera su tutto il territorio Italiano ad esclusione della zona 4

Zona 4 - (zona di vento con intensità molto forte)

Fascia costiera della regione E; entroterra della regione A a quote maggiori di 2000 m; entroterra delle regioni B e C a quote maggiori di 1500 m; entroterra delle regioni D e E a quote maggiori di 800 m.

Si indicano con:

Fascia costiera: quella che comprende le località a distanza dal mare minore di 20 Km e non schermate da un crinale montano.

Entroterra: la località a distanza dal mare maggiore di 20 Km per le regioni B,C,D, ed E e maggiore di 40 Km per la regione A.

Fascia Subcostiera: compresa tra 20 e 40 Km di distanza dal mare, limitatamente alla regione A.

(Estratto dalla Circ.Min.Lav.Pub. n°22631 del 24-5-82/Norma CNR-UNI 10012-67)

Per il montaggio della gru in zona 4 è necessario interpellare la FMgru.

#### Nota

Quando la velocità del vento raggiunge i 70 Km/h è obbligatorio liberare la rotazione (vedi pag 142), posizionare la gru nella apposita piazzola di ancoraggio, abbassare e bloccare le spine di serraggio ai binari, portare il bozzello in alto ed il carrello vicino alla torre

### 3-5 Movimenti consentiti e contemporaneità ammesse

- a) Spostamento verticale di un carico (salita-discesa)
- b) Spostamento radiale di un carico (vicino-lontano)
- c) Spostamento circolare di un carico (sinistra-destra)
- d) Spostamento laterale di un carico (avanti-indietro)

La gru è progettata per eseguire contemporaneamente gli spostamenti a); b); c); d) del carico quando è nelle condizioni di esercizio previste dal punto 3-4.

N.B. Se la temperatura ambientale è minore di 15 °C, dopo ogni periodo di sosta maggiore ai 30 minuti, con gru a vuoto, bisogna azionare tutti i movimenti per circa 2 minuti.

### 3-6 Interferenza con altri apparecchi

È assolutamente necessario che la gru sia libera di ruotare con vento superiore a 72 Km/h e quando essa è fuori esercizio (gru inattiva). Nel caso di gru in esercizio è installato un finecorsa elettrico di rotazione che consente di individuare un settore di lavoro nel quale non dovranno essere posti ostacoli di qualsiasi natura sia fissa sia mobile (altri apparecchi)

### 3-7 Posti di comando ammessi

La gru può essere comandata dalla cabina o tramite comando a distanza da terra o da posizione ritenuta la più idonea sulla costruzione

### 3-8 Controllo della visione del carico

L'operatore deve avere sempre la visione diretta del carico, dalla presa alla posa, dell'imbracatore, dell'incaricato di dare gli ordini di manovra e delle parti mobili della gru.

Se il carico non è visibile l'incaricato di dare gli ordini di manovra deve essere esperto in tale funzione e ben affiatato con l'operatore.

Gli ordini saranno dati secondo un codice prestabilito.

### 3-9 Organi di comando della gru

Gli organi di comando della gru possono essere:

- Cloche in cabina
- Pulsantiera
- Manipolatore
- Radiocomando industriale

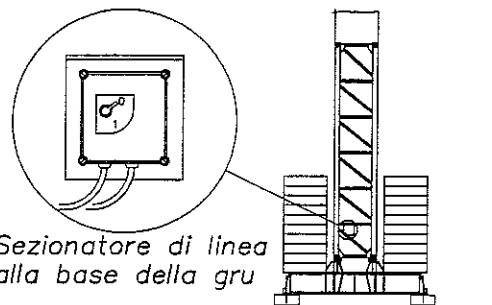
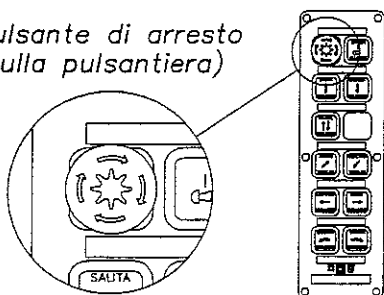
### 3-10 Selettori modali di funzionamento

È vietato manovrare la gru da due posti di comando in modo contemporaneo per cui non sono installati commutatori

### 3-11 Arresto dei movimenti e arresto di emergenza

- a) I singoli movimenti della gru si arrestano rilasciando i pulsanti della pulsantiera o le leve del manipolatore. Il tempo di arresto del singolo movimento è il normale tempo di esercizio.
- b) Tutti i movimenti della gru si arrestano premendo il pulsante "ARRESTO". I tempi di arresto dei singoli movimenti sono da considerarsi istantanei (salvo oscillazioni ed eventuali slittamenti dovuti ad usura dei freni)
- c) Tutti i movimenti della gru si arrestano azionando il sezionatore di linea. I tempi di arresto dei singoli movimenti sono da considerarsi istantanei (salvo oscillazioni ed eventuali slittamenti dovuti ad usura dei freni.)

Pulsante di arresto  
(sulla pulsantiera)





### 3-12 Caratteristiche dei carichi ammessi

- Carichi unitari dotati di punto di aggancio o correttamente imbracati
- Carichi sfusi in contenitori adatti
- Vietati i carichi pericolosi (esplosivi ecc.)
- Carichi aventi una superficie massima esposta al vento non superiore a:

 $1 \text{ m}^2$ 

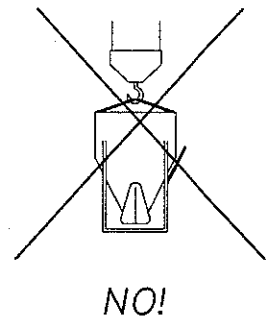
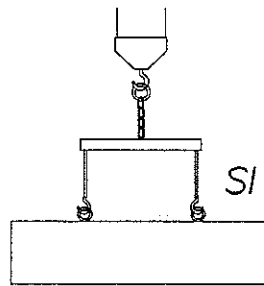
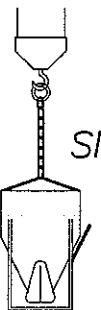
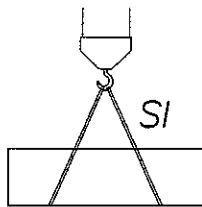
per pesi fino a 5000 Kg

 $1.5 \text{ m}^2$ 

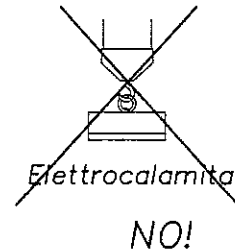
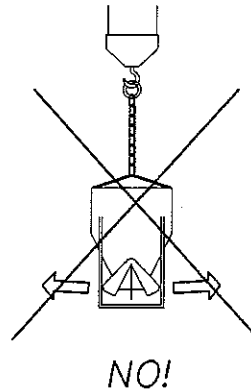
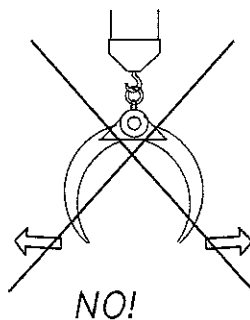
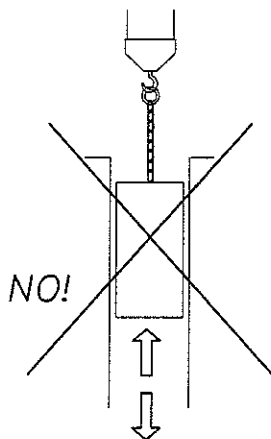
per pesi fino a 6000 Kg

### 3-13 Accessori di sollevamento ammessi e non ammessi

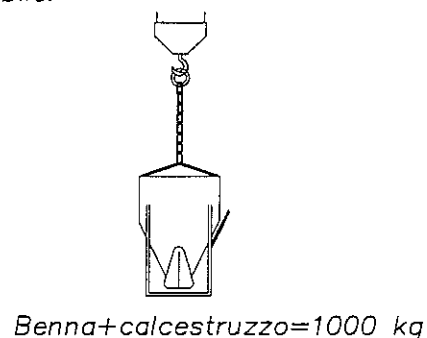
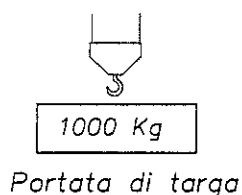
Attenzione: si deve far uso solo di accessori con indicata la portata.  
 Sono ammessi accessori di sollevamento che si interpongono semplicemente, in maniera passiva, tra il gancio e il carico  
 Es: (brache, catene, bilancini)



Non sono ammessi accessori che possono provocare sovraccarichi eccezionali o che limitino la libera movimentazione dei carichi.  
 Sono vietati gli accessori che consentano il rilascio immediato del carico



La massa degli accessori deve essere detratta dai valori di targa per determinare il carico utile sollevabile.



### 3-14 Gru fuori esercizio

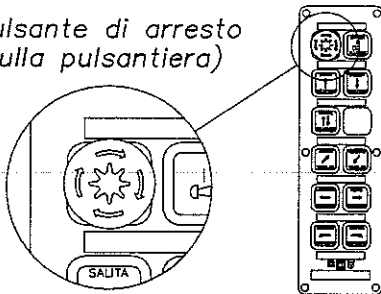
Prima di lasciare la gru ed il cantiere fuori esercizio è obbligatorio sbloccare la rotazione (vedi pag.142) portando il gancio in alto e il carrello sotto torre.

Se la gru è traslante è obbligatorio bloccarla al binario nella apposita piazzola di ancoraggio (vedi pag.74) tramite le pinze.

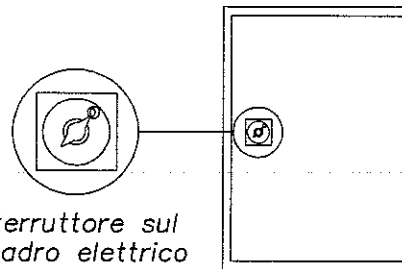
E' necessario togliere la corrente di alimentazione:

- 1 -Premere arresto
- 2 -Posizionare sullo 0 l'interruttore del quadro
- 3 -Togliere corrente nell'apposito sezionatore di linea.

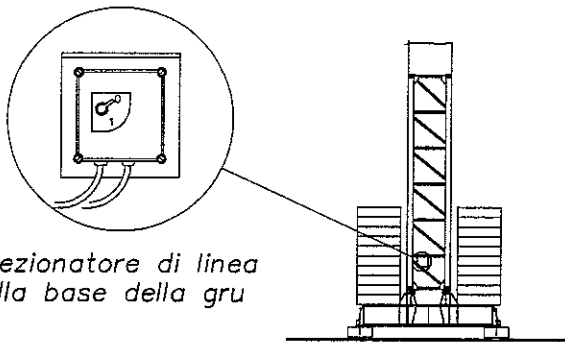
1- Pulsante di arresto  
(sulla pulsantiera)



2- Interruttore sul  
quadro elettrico

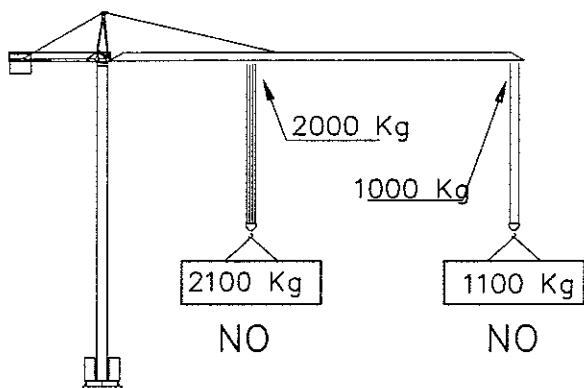


3- Sezionatore di linea  
alla base della gru



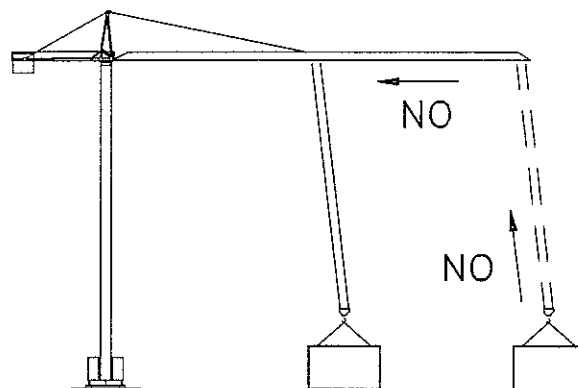
## 3-15 Usi della gru non consentiti

1



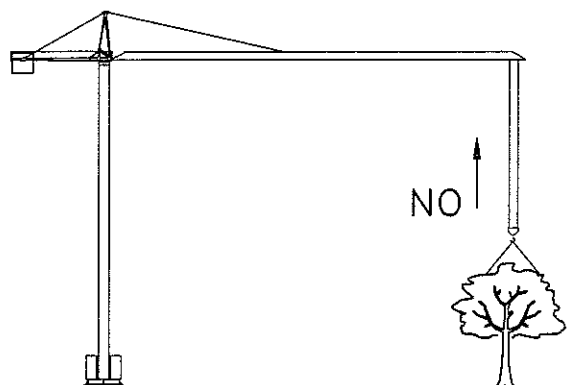
Non sollevare carichi superiori alla portata della gru. Non sollevare in veloce carichi superiori a quelli ammessi

2



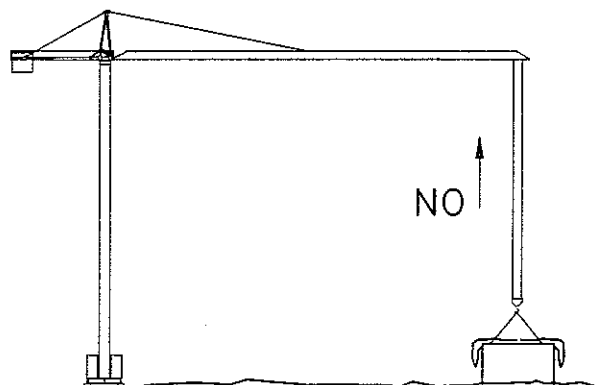
Non effettuare tiri inclinati e operazioni di traino del carico.

3



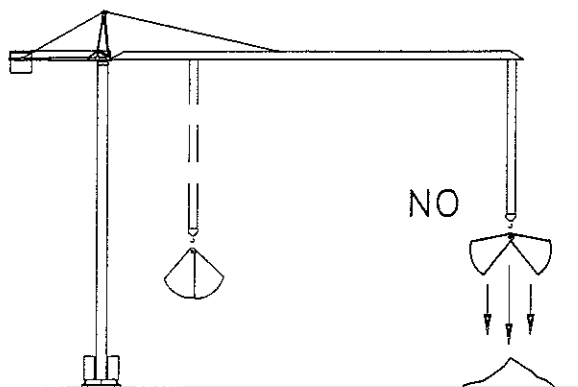
Non sollevare carichi vincolati al suolo (sradicamento alberi, pali, puntazze di terra, manufatti in c.a.)

4



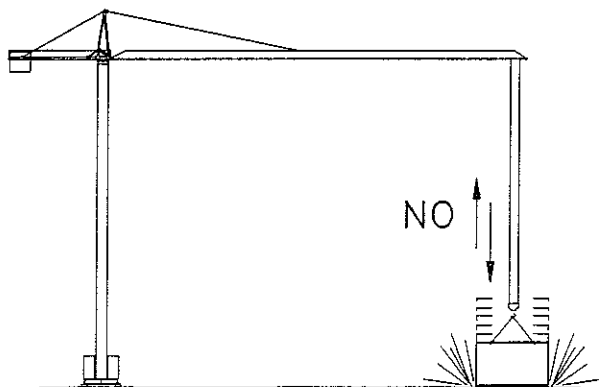
Non sollevare carichi potenzialmente ancorati a terra dal gelo.

5



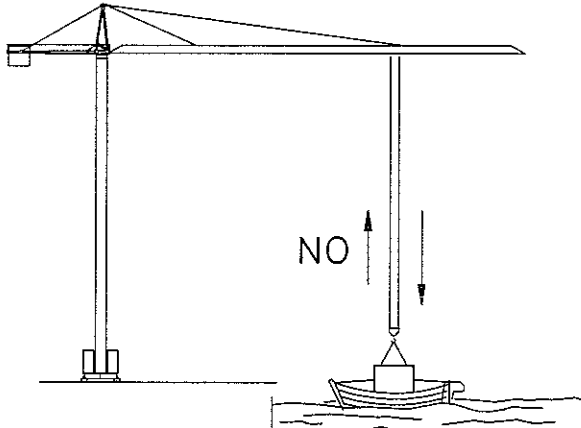
Non scaricare repentinamente il carico (con accessori che permettono il rilascio istantaneo, tagliando l'imbragatura, ecc.)

6



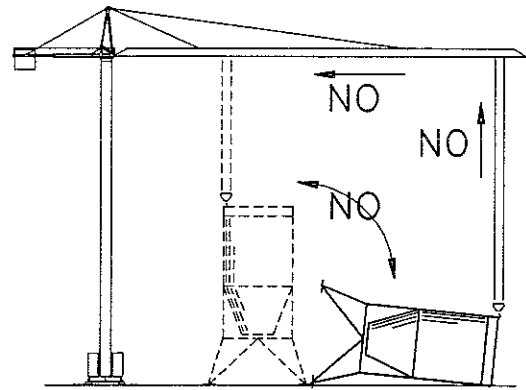
Non sollevare e non depositare bruscamente il carico con le più alte velocità di salita o di discesa.

7



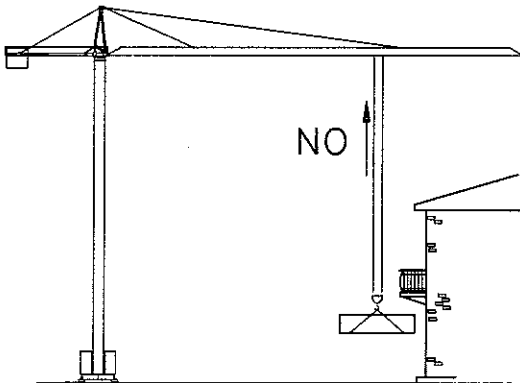
Non sollevare il carico da piani di appoggio non stabili. (incastellature pericolanti, natanti, ecc.)

8



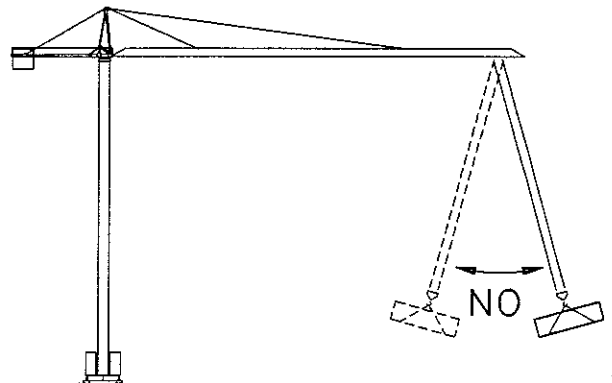
Non sollevare carichi agganciati fuori asse quando può prodursi il ribaltamento o forti oscillazioni al carico.

9



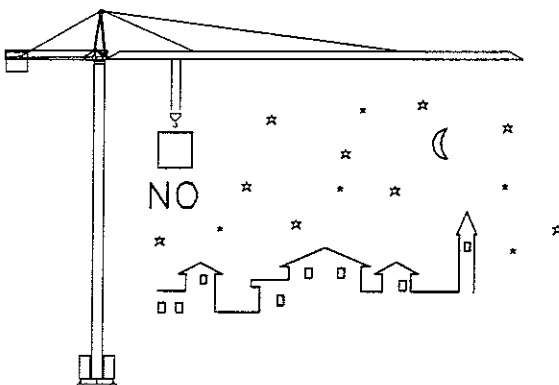
Non eseguire manovre di salita e discesa a rischio di impigliamento con ostacoli di qualsiasi natura.

10



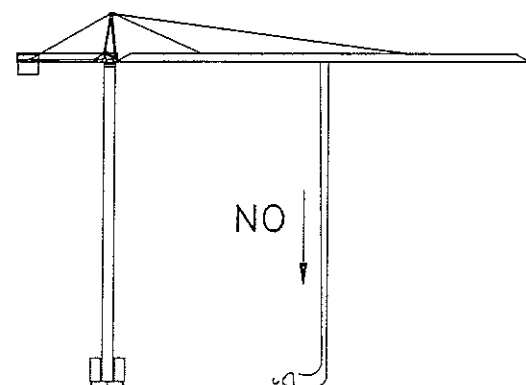
Non far ondeggiare il carico sospeso per depositarlo al di fuori del raggio d'azione della gru.

11



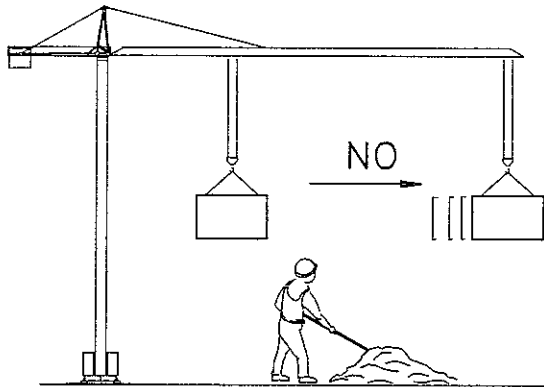
Non lasciare carichi sospesi (se non espressamente previsti) quando la gru è fuori esercizio.

12



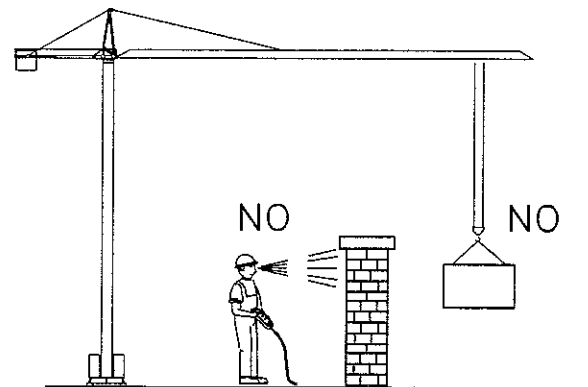
Non appoggiare il bozzello a terra.

13



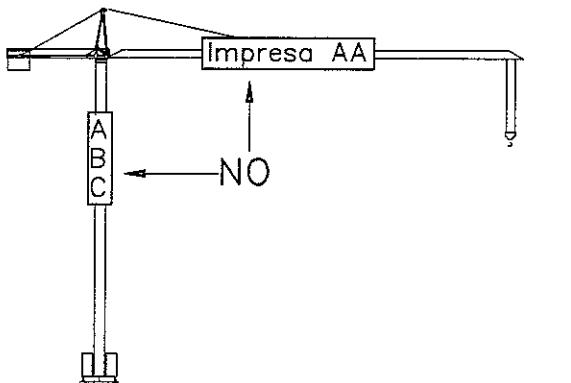
Non passare con il carico sospeso sopra le persone.

14



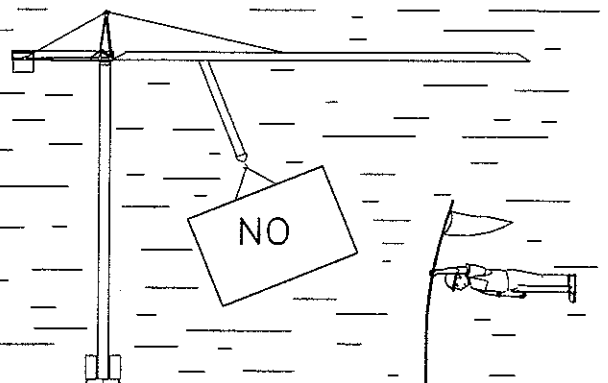
Non effettuare manovre con il carico in posizione non visibile.

15



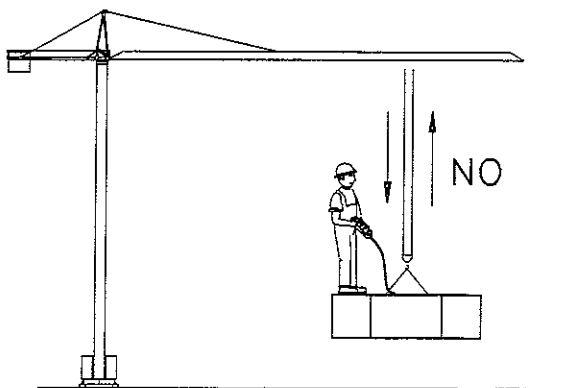
Non apporre sull'apparecchio insegne, cartelli, ecc, che incrementino la superficie esposta al vento e il peso della gru.

16



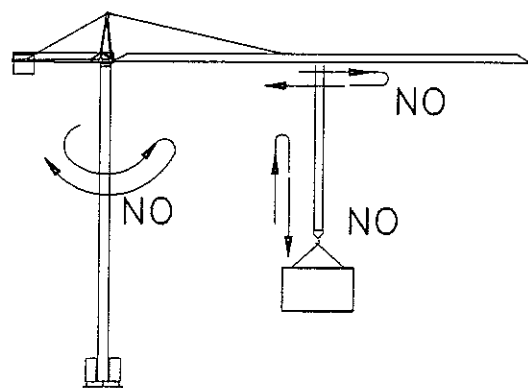
Non sollevare carichi con superficie esposta al vento superiore a quella ammessa.

17



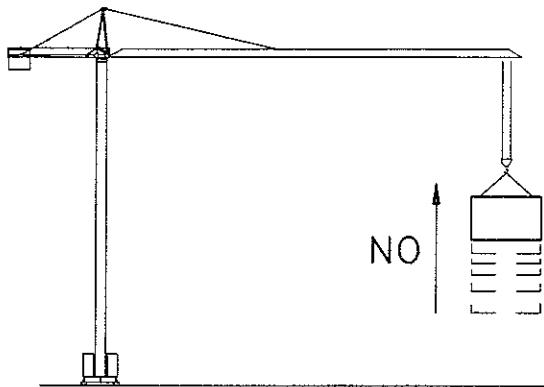
Non sollevare persone

18



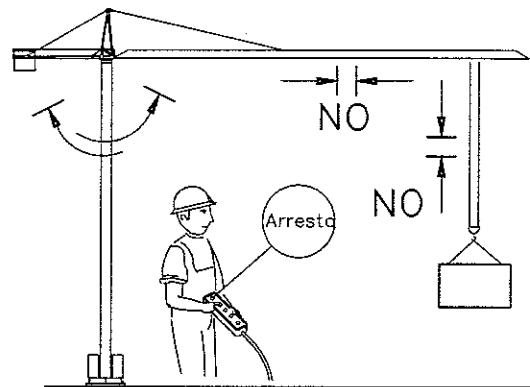
Non fare contromanovre (non iniziare una manovra se gli effetti dinamici dell'opposta manovra non si sono esauriti).

19



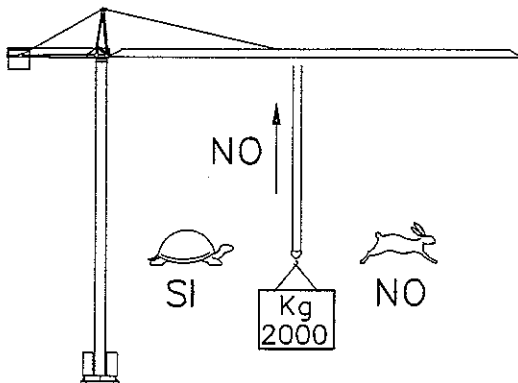
Non insistere con il sollevamento di carichi molto prossimi a quelli ammessi, se l'intervento dei limitatori è troppo frequente

20



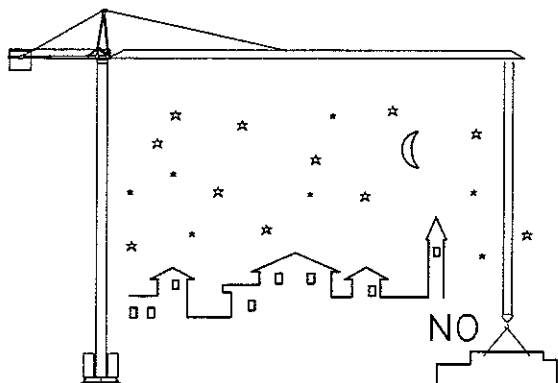
Non usare il pulsante di arresto per fermare abitualmente i movimenti della gru.

21



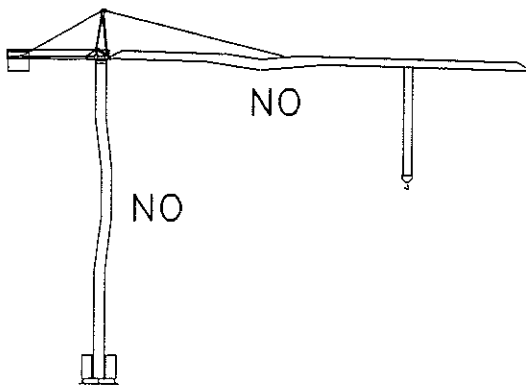
Non sollevare in "veloce" carichi superiori a quelli ammessi.

22



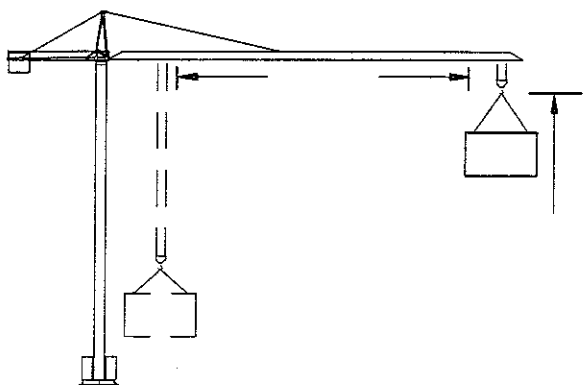
Non lasciare il gancio vincolato a un peso appoggiato (o incastrato) a terra quando la gru è fuori esercizio.

23



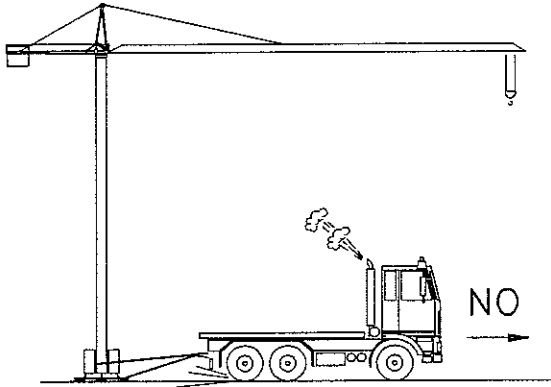
Non utilizzare l'apparecchio se questo non è in piena efficienza.

24



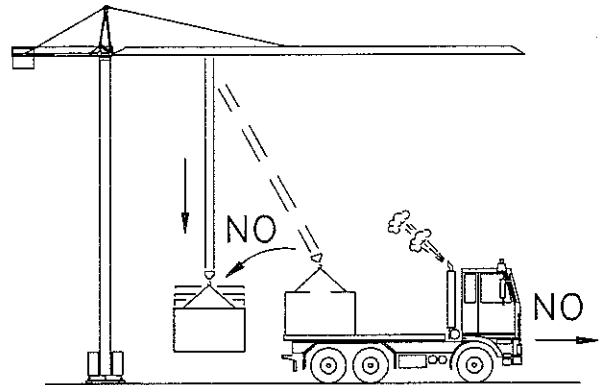
Non affidarsi sistematicamente all'intervento dei vari finecorsa e limitatori per arrestare il carico in posizione prestabilita.

25



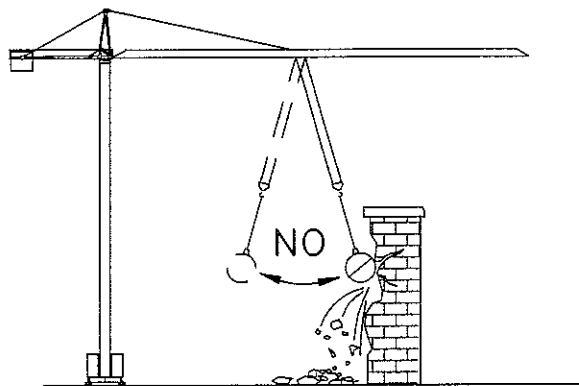
Non trainare mai (su rulliere o simili) la gru montata (per esigenze di lavoro in spazi più ampi).

26



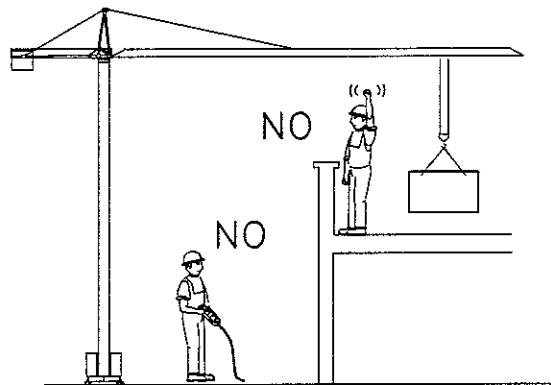
Non scaricare dagli automezzi pesi superiori a quelli ammessi sfruttando l'avanzamento del mezzo.

27



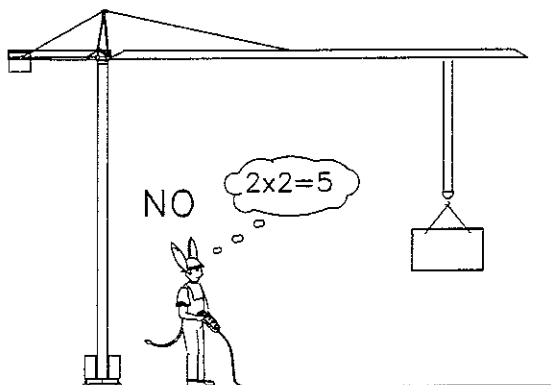
Non usare la gru per demolizioni in genere.

28



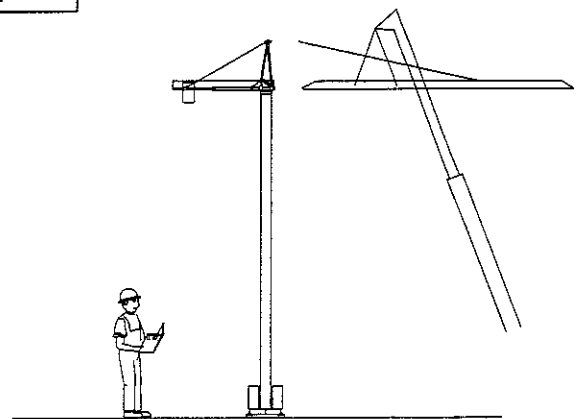
Non eseguire manovre su ordine di altra persona se non segnalate usando i segnali manuali previsti dalle norme vigenti.

29



Non consentire a personale poco qualificato, l'uso della gru.

30



Affidare il montaggio e lo smontaggio ad operatori qualificati ed in possesso del presente manuale.

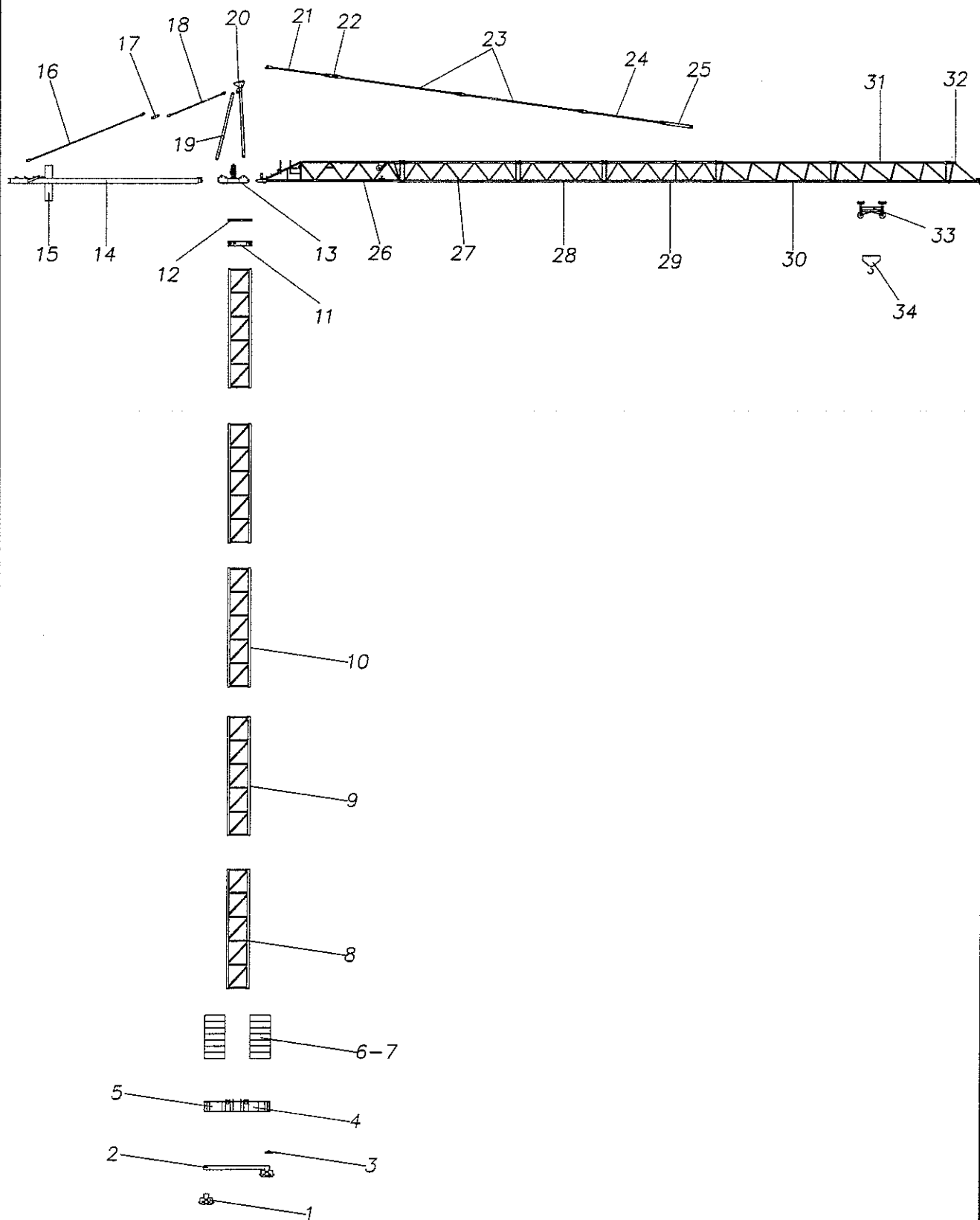
## 4

*Descrizione tecnica*



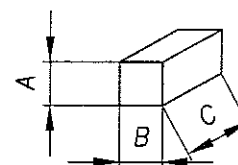
4 Descrizione tecnica

4-1 Schema di assieme della gru



4.1 Tabella di identificazione  
delle parti principali

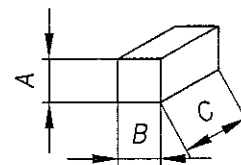
## Dimensioni



Pos.	Denominazione	N° pezzi	Massa Kg $\pm$ 5%	Altezza (A) m $\pm$ 5%	Larghezza (B) m $\pm$ 5%	Lunghezza (C) m $\pm$ 5%
1	Boogie di traslazione	4	300	510	315	510
2	Traversa di traslazione	2	400	400	400	2500
3	Piede di appoggio + vite	4	30	250	280	250
4	Trave lunga (2.8x2.8)	1	860	628	520	3235
	Trave lunga (3.2x3.2)	1	1082	628	520	4225
5	Trave corta (2.8x2.8)	2	390	628	340	1458
	Trave corta (3.2x3.2)	2	503	628	340	1953
6	Blocco zavorra tipo A	--	2200	650	250	2500
7	Blocco zavorra tipo B	--	3000	600	300	3000
8	Elemento di base	1	980	1100	1100	5800
9	Elemento standard T1.1x1.1m	4	810	1100	1100	5800
10	Elemento standard T1.2x1.2m	4	810	1100	1100	5800
11	Portaralla inferiore	1	350	240	1146	1146
12	Ralla	1				
13	Portaralla superiore	1	390	390	1150	1550
14	Controbraccio	1	1120	400	970	8780
15	Blocco contrappeso A	4	900	730	1500	320
16	Tiranti controbraccio	2	2250	730	1500	800
17	Piatti controbraccio	1	4500	730	1500	1600
18	Tirante controbraccio	1	60	100	70	5135
19	Cuspide lato ctb	1	9	100	36	290
20	Cuspide lato braccio	1	37	100	70	3090
21	Tirante braccio	1	110	140	140	3350
22	Piatti tirante braccio	2	290	778	1060	3530
23	Tirante braccio	2	14	40	220	418

## 4.1 Tabella di identificazione delle parti principali

## Dimensioni



Pos.	Denominazione	N° pezzi	Massa Kg $\pm$ 5%	Altezza (A) m $\pm$ 5%	Larghezza (B) m $\pm$ 5%	Lunghezza (C) m $\pm$ 5%
24	Tirante braccio	1	55	90	120	2336
25	Forcella	1	8	40	120	340
26	Braccio 1	1	570	1000	760	7100
27	Braccio 2	1	280	1000	760	5700
28	Braccio 3	1	310	1000	760	5700
29	Braccio 4	1	280	1000	760	5700
30	Braccio 5	1	190	1000	760	4300
31	Braccio 6	1	140	1000	760	2900
32	Braccio 7	1	120	1000	760	2300
33	Carrellino	1	100	500	900	900
34	Bozzello	1	50			
35						
36						
37						
38						
39						
40						
41						
42						
43						
44						
45						
46						
47						
48						

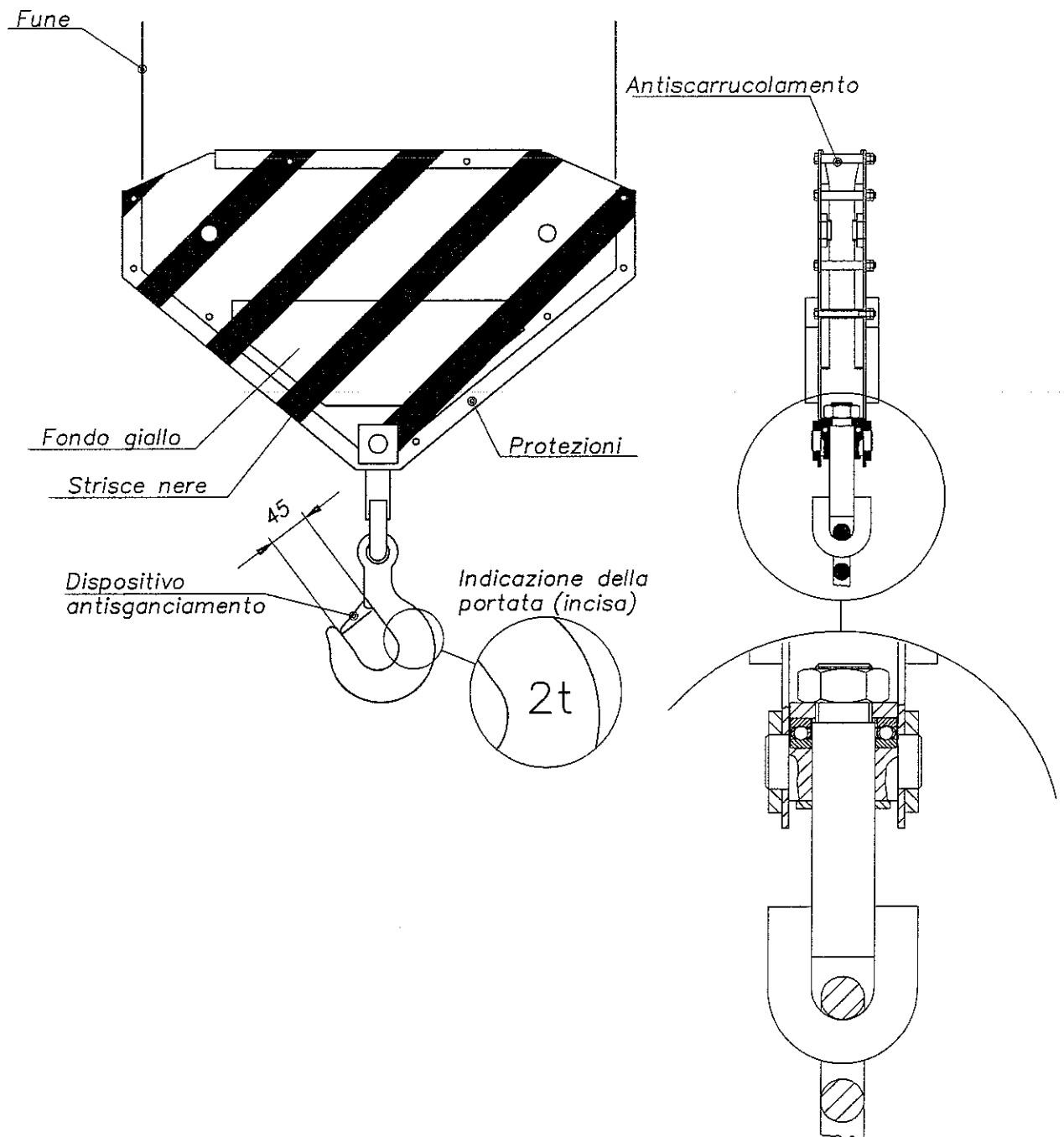
## 4-2 Struttura

- a) *Carro di base*  
Formato da intelaiatura in profilati metallici, dotato di quattro piastre di appoggio aventi interasse di 2.8x2.8 m (3.2x3.2 m).
- b) *Zavorra*  
E' composta in blocchi di cemento armato autoportanti e formata in modo da distribuire il proprio peso uniformemente sulla struttura del carro e quindi sugli appoggi.
- c) *Torre*  
Traliccio a sezione quadrangolare costituita da elementi sovrapponibili in profilati metallici.
- d) *Portaralla*  
Composto da due elementi con interposta la ralla di rotazione. Sulla parte superiore sono incernierati il braccio, il controbraccio e la cuspide.
- e) *Cuspide*  
Composta da due facciate incernierate fra di loro alla sommità e incernierate al portaralla nella parte inferiore.
- f) *Braccio*  
A sezione triangolare costituito da elementi in profilati metallici collegabili con spine e bulloni. E' munito di passerella e fune di guardia ai fini della sicurezza.  
Può essere montato in varie versioni di lunghezza.
- g) *Controbraccio*  
Realizzato in una trave unica incernierata al portaralla.
- h) *Contrappeso*  
E' composto da blocchi in cemento armato autoportanti situati nell'apposito vano sulla estremità del controbraccio.
- i) *Tiranti braccio e controbraccio*  
Sono costituiti da barre tonde unite con spine e cerniere.
- l) *Carrellino*  
Costituito da un telaio in profilati metallici montato su 4 ruote a semplice bordino scorrevole sui correnti inferiori del braccio.

### 4-3 Organo di presa

L'organo di presa è costituito da un gancio tipo DIN 15401 con indicazione della portata incisa.

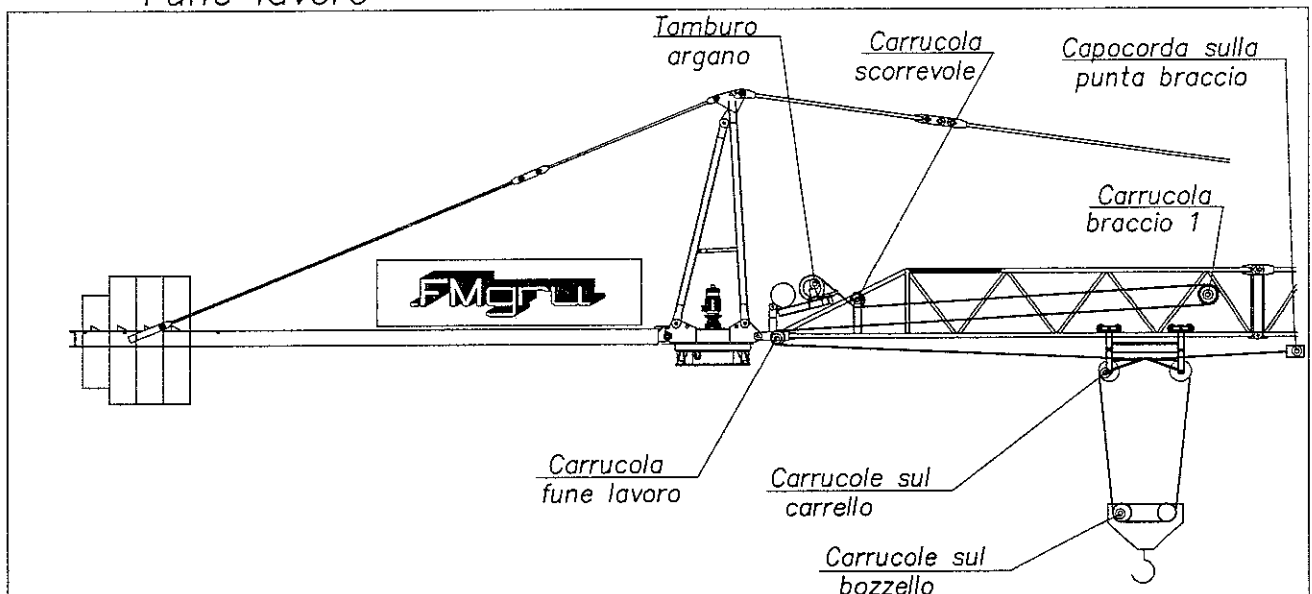
Il gancio è provvisto di dispositivo antinfortunistico contro la fuoriuscita accidentale del carico appeso.



Il cuscinetto reggispinta è sostenuto da un supporto incernierato alle pareti del bozzello.

Nel bozzello, munito degli appositi antiscarruolamenti, sono contenute le carrucole di rinvio.

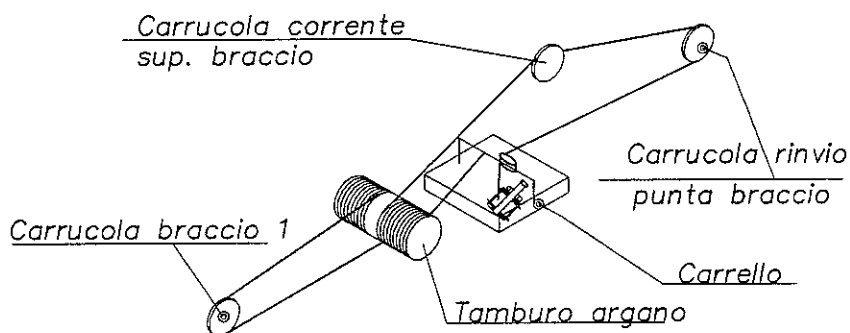
Il bozzello è munito di protezioni per evitare pericoli per le mani ed è verniciato a strisce nere su sfondo giallo.

4-5 Funi  
Fune lavoro


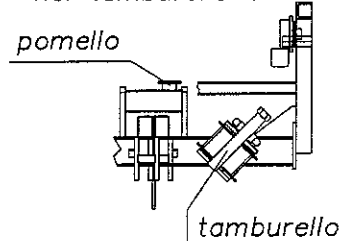
## Caratteristiche della fune

Tipo _____	Antigirevole
Materiale _____	Acciaio lucido
Classe di resistenza dei fili _____	216 daN/mm <sup>2</sup>
Carico di rottura minimo garantito _____	8600 daN
Diametro fune _____	Ø10
Formazione _____	168 fili
Diametro filo elementare _____	0.63 mm
Senso di avvolgimento _____	Parallela destra
Lunghezza (altezza 36 m tiro in seconda) _____	130 m
Sforzo max _____	981 daN
Coefficiente di sicurezza _____	8.77

## Fune carrello



NOTA  
La fune lunga (lato punta) deve passare intorno al pomello per poi entrare nel tamburello tendifune

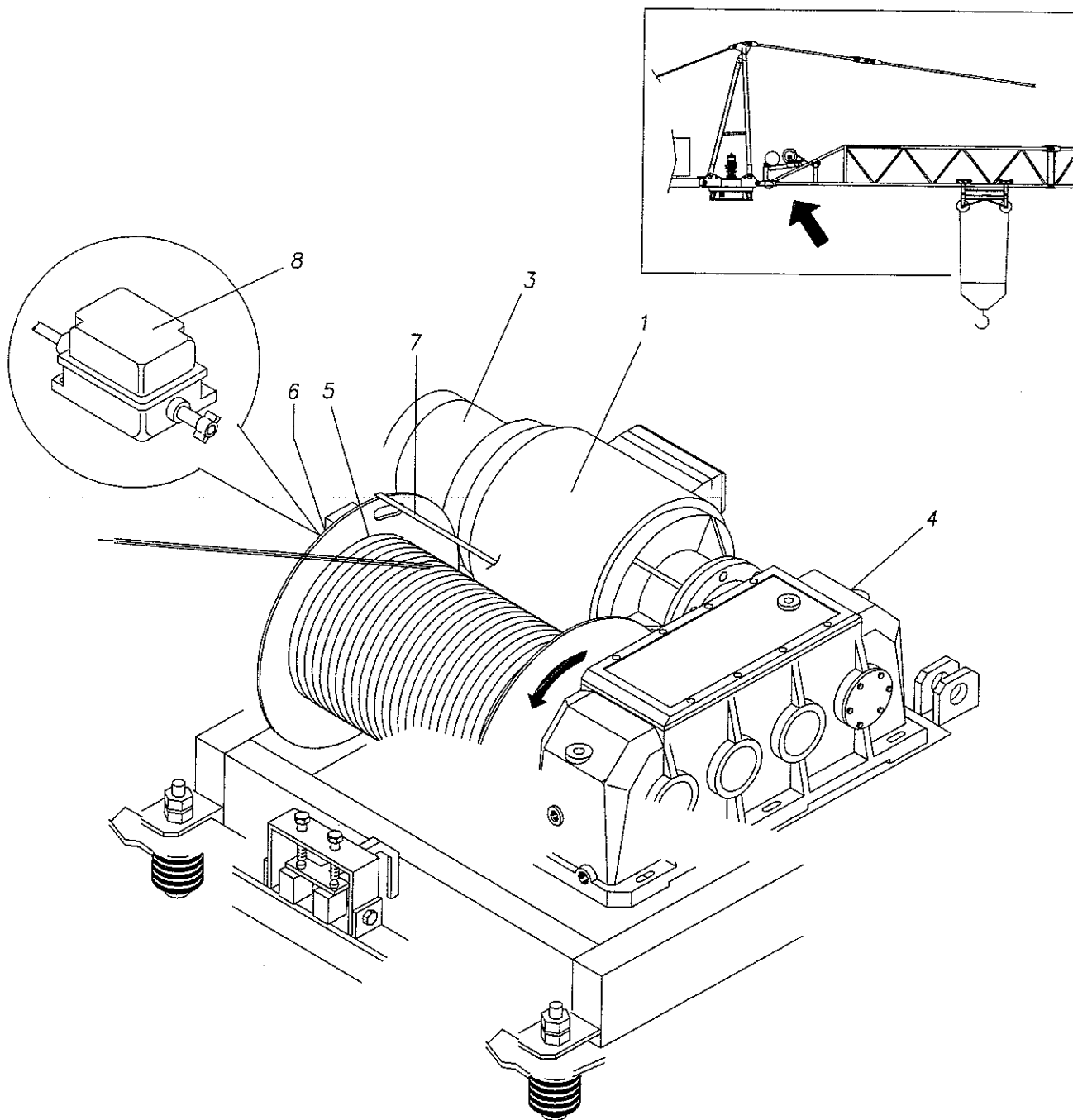


## Caratteristiche della fune

Tipo _____	Antigirevole
Materiale _____	Acciaio lucido
Classe di resistenza dei fili _____	220 daN/mm <sup>2</sup>
Carico di rottura minimo garantito _____	3600 daN
Diametro fune _____	Ø6
Formazione _____	150 fili
Diametro filo elementare _____	0.40 mm
Senso di avvolgimento _____	crociato destro
Lunghezze _____	n°1 L.74 - n°1 L.48
Sforzo max _____	160 daN
Coefficiente di sicurezza _____	22.50

## 4-6 Meccanismi

## 4-6-1 Meccanismo di sollevamento



Il senso di rotazione  
del tamburo è antiorario  
per il movimento di  
salita

## 1- Motore: tipo con rotore in corto circuito

Alimentazione \_\_\_\_\_ : 380 Volt 50 Hz trifase  
Potenza \_\_\_\_\_ : Hp 9/7.5/2  
Giri al minuto \_\_\_\_\_ : 2800/1400/330  
Raffreddamento \_\_\_\_\_ : ventilazione interna

3- Freno: il freno agisce direttamente sull'albero del motore.  
la chiusura del freno in mancanza di forza motrice è ottenuta mediante molle di reazione agenti in compressione con precarico regolabile.

Tipo \_\_\_\_\_ : 140 DD (doppio disco)  
Alimentazione \_\_\_\_\_ : 380 Volt  
Coppia frenante max statica \_\_\_\_\_ : 20 Kgm

## 4- Riduttore: angolare con ingresso gleason ed uscita epicicloidale

Tipo \_\_\_\_\_ : RF 6  
Rapporto \_\_\_\_\_ : 1/33  
Lubrificazione \_\_\_\_\_ : a bagno d'olio

## 5- Tamburo:

Diametro di avvolgimento \_\_\_\_\_ :  $\varnothing 250$  mm  
Diametro esterno flange \_\_\_\_\_ :  $\varnothing 350$  mm  
Larghezza \_\_\_\_\_ : 365 mm  
Sede fune \_\_\_\_\_ : rigata

## 6- Supporto: in acciaio con cuscinetto oscillante

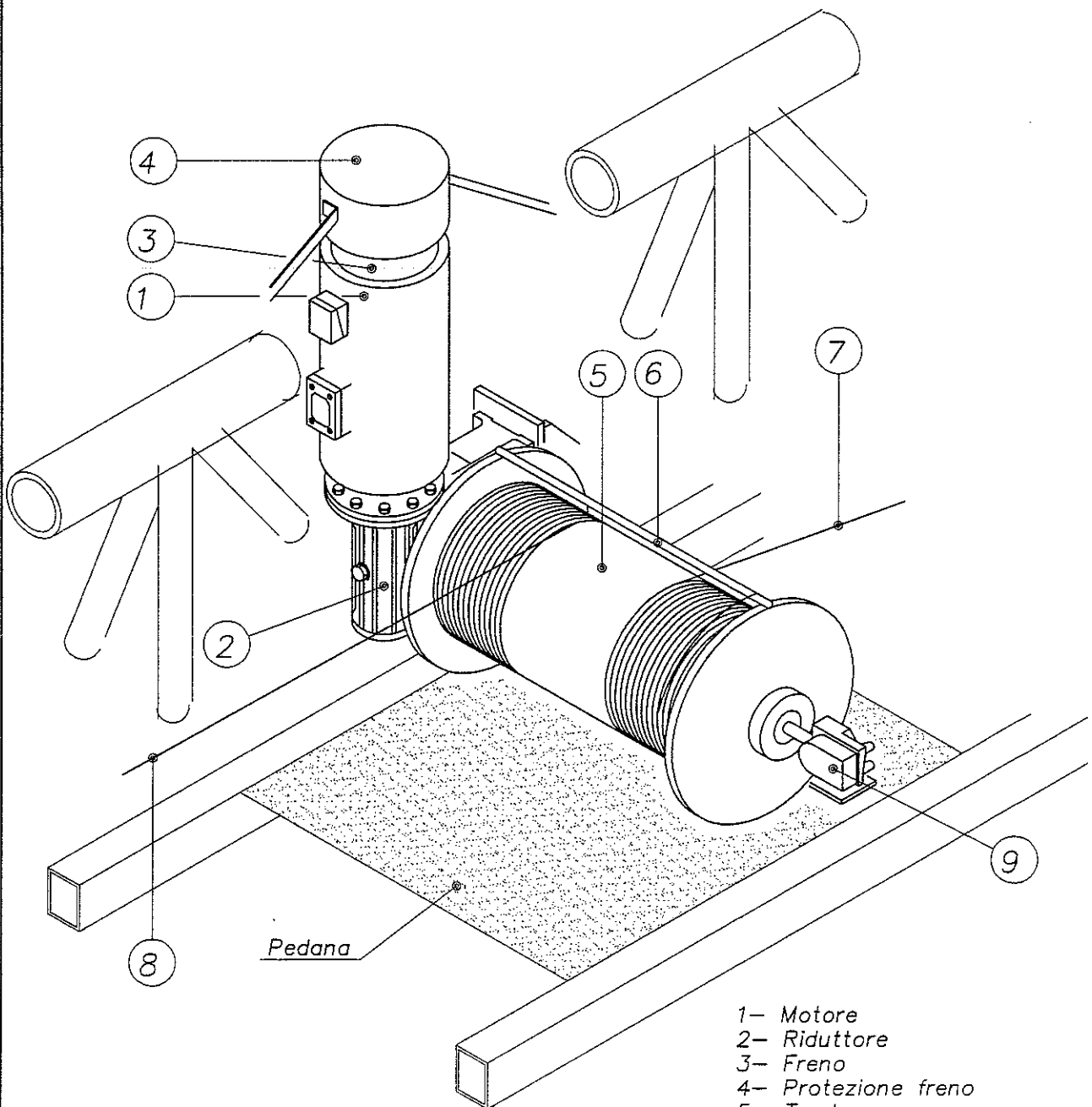
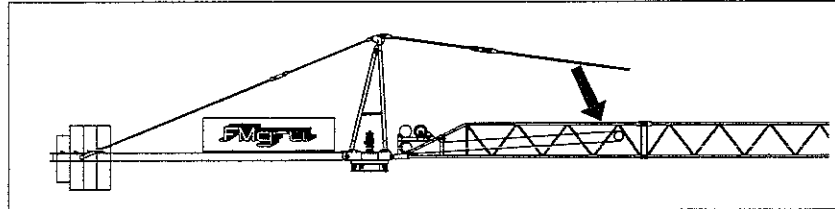
## 7- Cestello tamburo: protezione contro la fuoriuscita della fune dal tamburo.

## 8- Finecorsa salita discesa: Il finecorsa è situato in asse col tamburo di sollevamento. Esso è composto da un riduttore equipaggiato di una staffa di trascinamento, di una camma di "salita", di una camma di "discesa" e di due microinterruttori.

Tipo \_\_\_\_\_ : rotativo  
n° di contatti \_\_\_\_\_ : 2 normalmente chiusi ed apertura positiva.



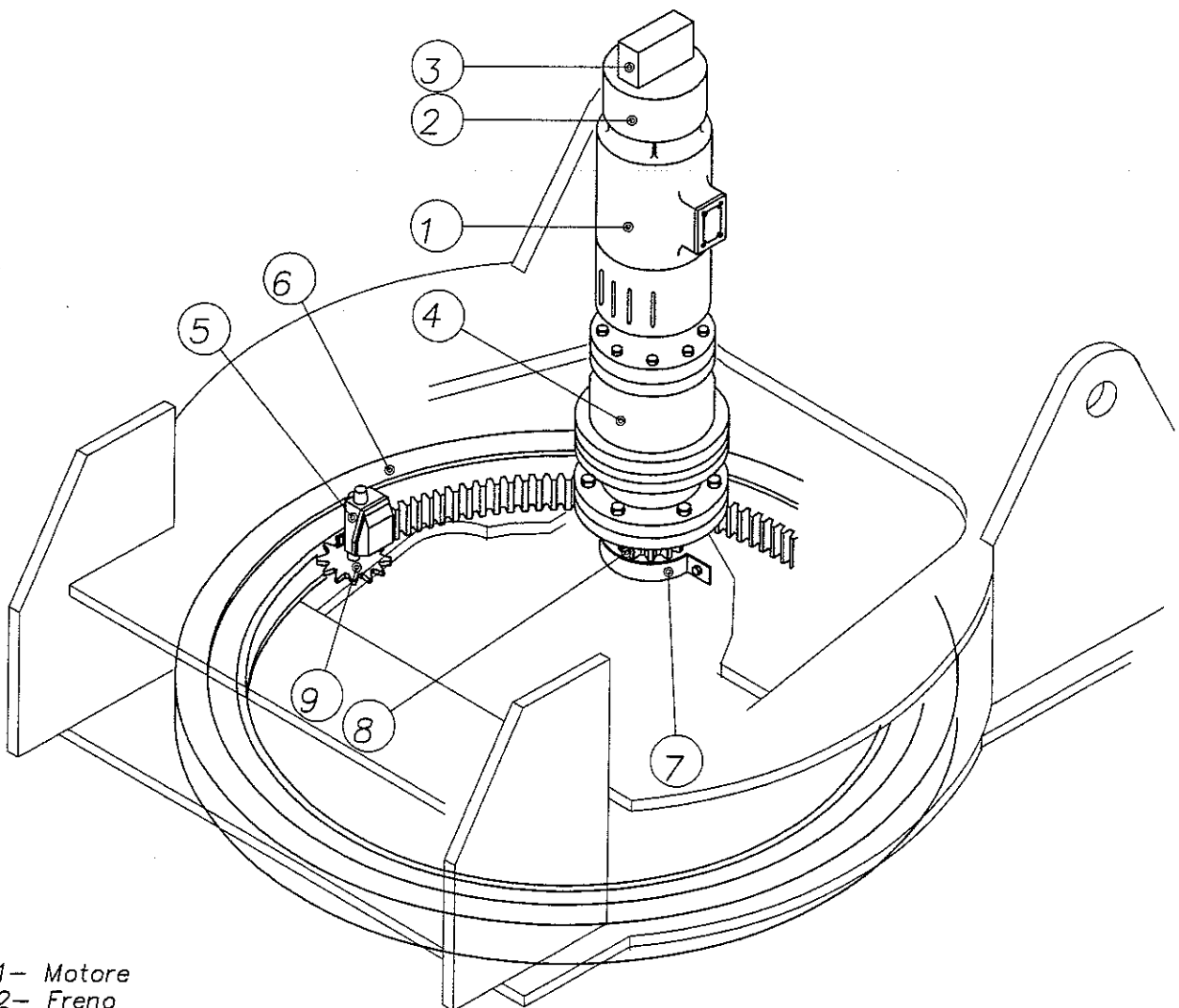
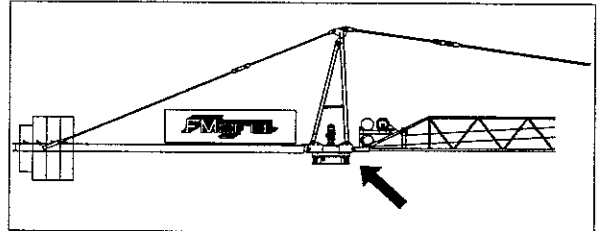
4-6-2 Meccanismo del carrello



- 1- Motore
- 2- Riduttore
- 3- Freno
- 4- Protezione freno
- 5- Tamburo
- 6- Cestello tamburo
- 7- Fune
- 8- Fune
- 9- Finecorsa lontano-vicino

- 1- Motore: tipo con rotore in corto circuito  
Alimentazione \_\_\_\_\_ : 380 Volt 50 Hz trifase  
Potenza \_\_\_\_\_ : Hp 1.5/2  
Giri al minuto \_\_\_\_\_ : 700/1400  
Raffreddamento \_\_\_\_\_ : ventilazione interna
- 2- Riduttore  
Tipo \_\_\_\_\_ : RC40  
Rapporto \_\_\_\_\_ : 1/30  
Lubrificazione \_\_\_\_\_ : a bagno d'olio
- 3- Freno: il freno agisce direttamente sull'albero del motore.  
la chiusura del freno in mancanza di forza motrice  $\bar{S}$  ottenuta mediante molle di reazione agenti in compressione con precarico regolabile.  
Tipo \_\_\_\_\_ : 100 S  
Alimentazione \_\_\_\_\_ : 380 Volt  
Coppia frenante max statica \_\_\_\_\_ : 1.6 Kgm
- 4- Protezione freno : realizzata in lamiera
- 5- Tamburo:  
Diametro di avvolgimento \_\_\_\_\_ :  $\varnothing 300$  mm  
Diametro esterno flange \_\_\_\_\_ :  $\varnothing 330$  mm  
Larghezza \_\_\_\_\_ : 300 mm  
Sede fune \_\_\_\_\_ : rigata
- 6- Cestello tamburo: protezione contro la fuoriuscita della fune dal tamburo.
- 9- Finecorsa lontano-vicino: E' situato in asse col tamburo di sollevamento.  
Esso è composto da un riduttore equipaggiato di una staffa di trascinamento, da due camme per il movimento di "veloce", due camme per il movimento di "lontano" e "vicino" e da 4 microinterruttori.  
Tipo \_\_\_\_\_ : rotativo  
n° contatti \_\_\_\_\_ : 1 normalmente chiuso ed apertura positiva

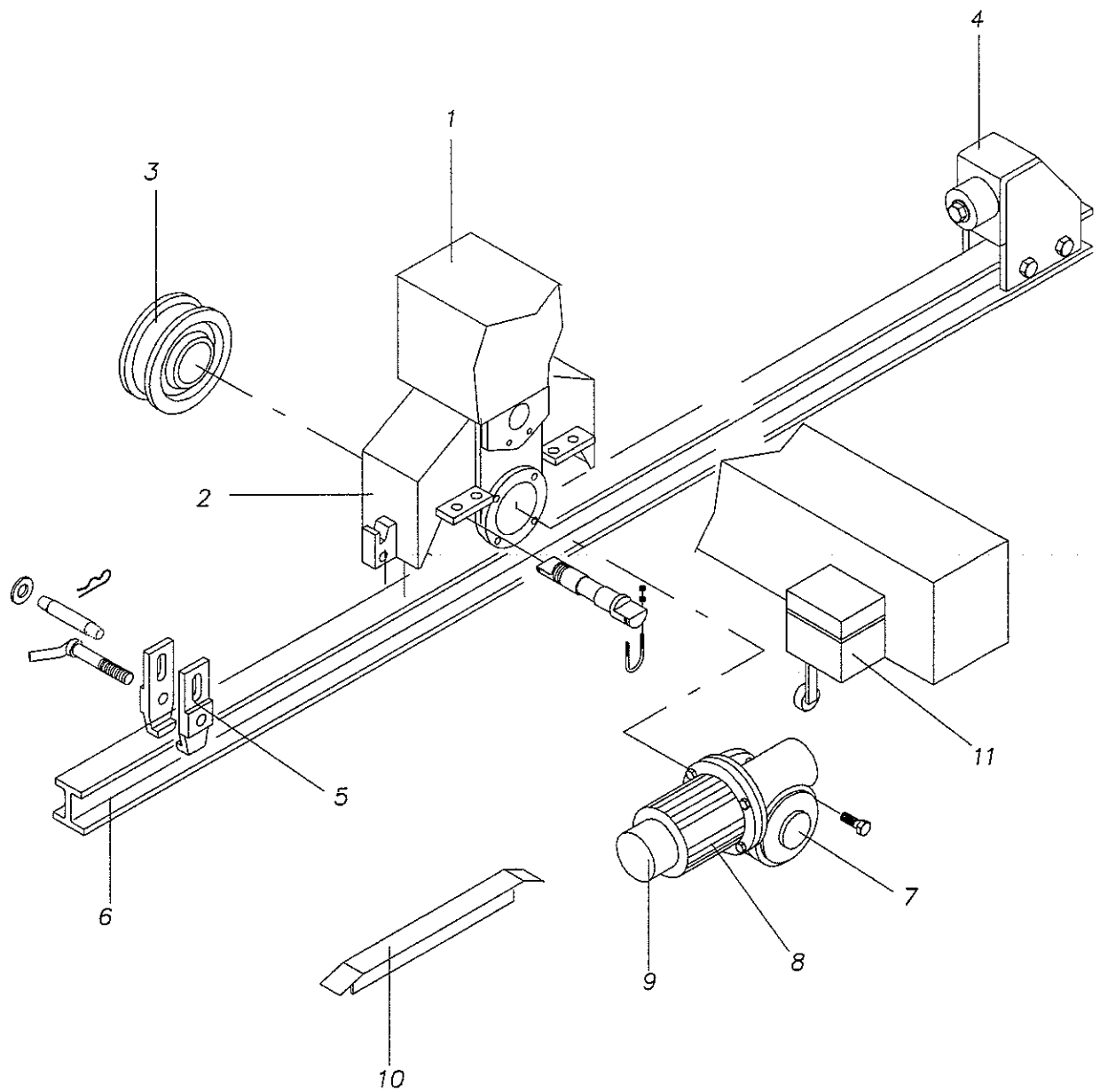
## 4-6-3 Meccanismo di rotazione



- 1- Motore
- 2- Freno
- 3- Sblocco freno
- 4- Riduttore
- 5- Finecorsa rotazione
- 6- Ralla
- 7- Protezione
- 8- Pignone
- 9- Ingranaggio finecorsa

- 1- Motore: tipo con rotore in corto circuito  
Alimentazione \_\_\_\_\_ : 380 Volt 50 Hz trifase  
Potenza \_\_\_\_\_ : 1 motorallentatore da 4.5 kgm  
Giri al minuto \_\_\_\_\_ : da 0 a 1400 giri/minuto  
Raffreddamento \_\_\_\_\_ : ventilazione interna
- 2- Freno: il freno agisce direttamente sull'albero del motore.  
la chiusura del freno in mancanza di forza motrice è ottenuta mediante molle di reazione agenti in compressione con precarico regolabile.  
Tipo \_\_\_\_\_ : 100 S  
Alimentazione \_\_\_\_\_ : 380 Volt ; 50 Hz  
Coppia frenante max statica \_\_\_\_\_ : 3.5Kgm
- 3- Sblocco freno: manuale o automatico
- 4- Riduttore:  
Tipo \_\_\_\_\_ : epicicloidale (RR 500)  
Rapporto \_\_\_\_\_ : 1/168.2  
Lubrificazione \_\_\_\_\_ : grasso tipo AGIP GR MU/EP 0
- 5- Finecorsa di rotazione: tipo rotativo PF2C (riduzione 1/50)
- 6- Ralla: I.2.116-304
- 7- Protezione: realizzata in lamiera
- 8- Pignone: modulo=10 ; numero denti=12

## 4-6-4 Meccanismo di traslazione



- 1- Traversa di traslazione
- 2- Boogie di traslazione
- 3- Ruota di traslazione
- 4- Respingente
- 5- Tenaglia di traslazione
- 6- Binario
- 7- Riduttore
- 8- Motore
- 9- Freno
- 10- Scivolo finecorsa
- 11- Finecorsa traslazione

## 8- Motore: tipo con rotore in corto circuito

Alimentazione \_\_\_\_\_: 380 volt 50 Hz trifase  
Potenza \_\_\_\_\_: 2.5 Hp  
Giri al minuto \_\_\_\_\_: 1400  
Raffreddamento \_\_\_\_\_: ventilazione interna

## 7- Riduttore

Tipo \_\_\_\_\_: vite senza fine RGS126T  
Rapporto \_\_\_\_\_: 1/20  
Lubrificazione \_\_\_\_\_: a bagno d'olio

9- Freno: il freno agisce direttamente sull'albero del motore.  
la chiusura del freno in mancanza di forza motrice  $\bar{S}$  ottenuta mediante molle di reazione agenti in compressione con precarico regolabile.

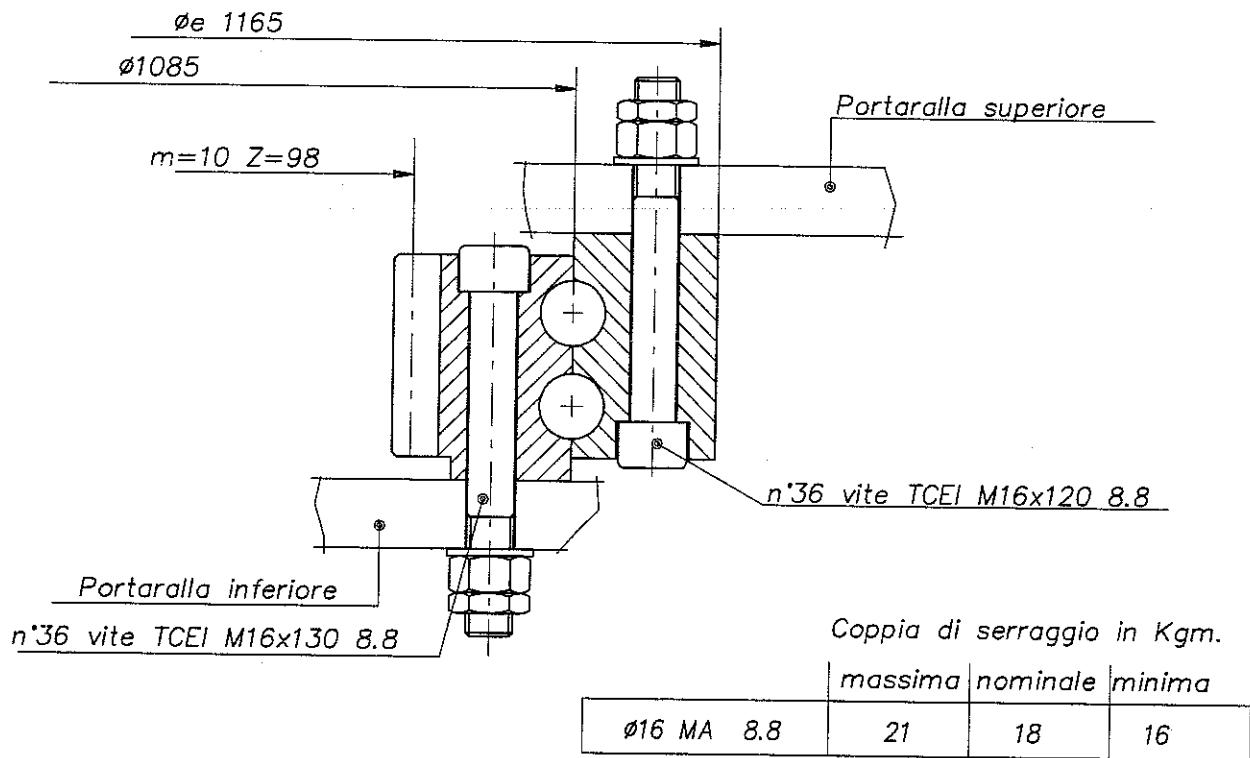
Tipo \_\_\_\_\_: 100 S  
Alimentazione \_\_\_\_\_: 380 volt  
Coppia frenante max statica \_\_\_\_\_: 3.5 Kgm

- Protezione freno : realizzata in lamiera

## 11- Finecorsa lontano-vicino: FCD40

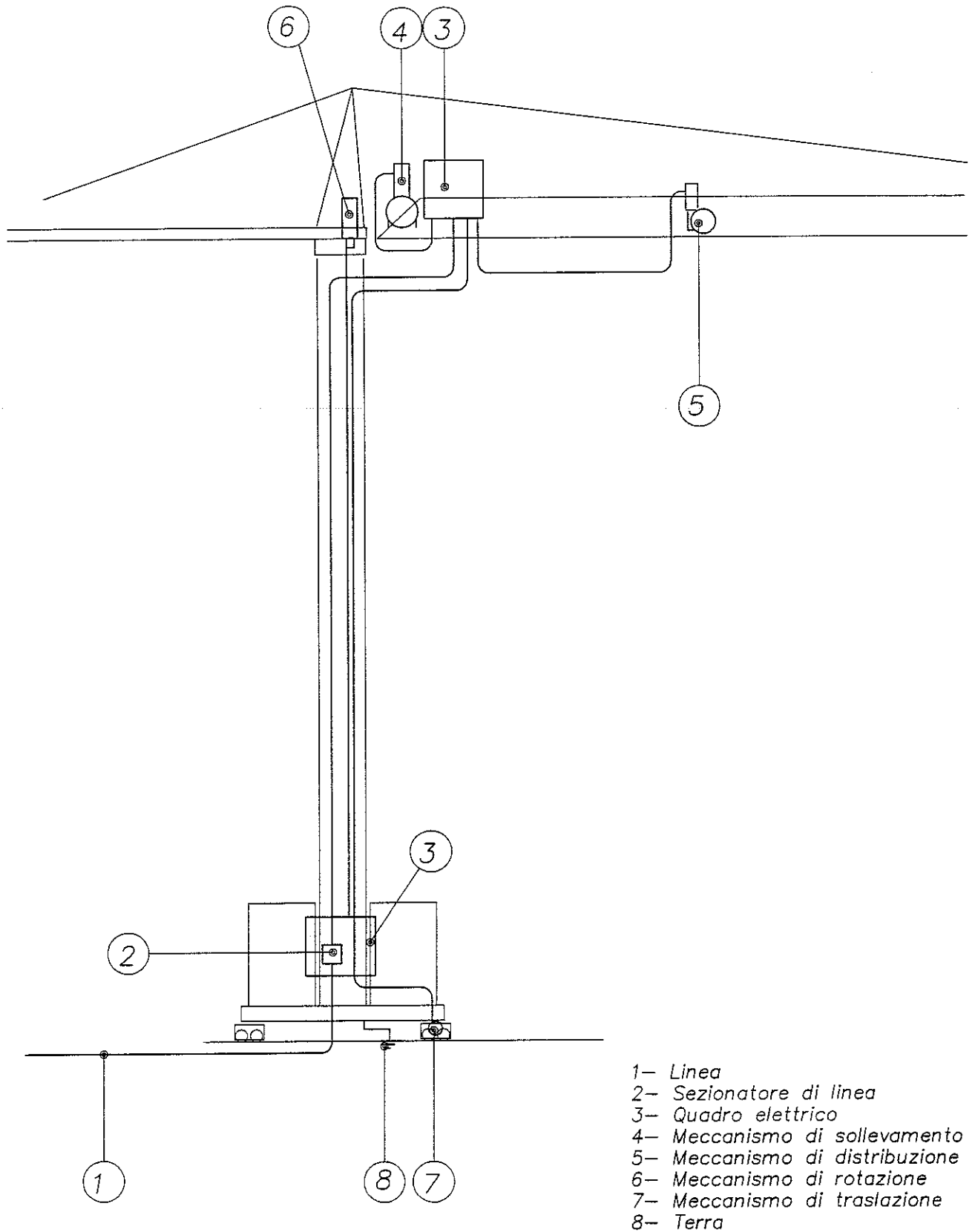
### 4-7 Ralla

La ralla è un organo essenziale per la sicurezza ed il buon funzionamento della gru. Ad essa è dedicato un intero capitolo per la sua manutenzione, controllo ed ogni singolo intervento. Si danno alcuni dati essenziali:



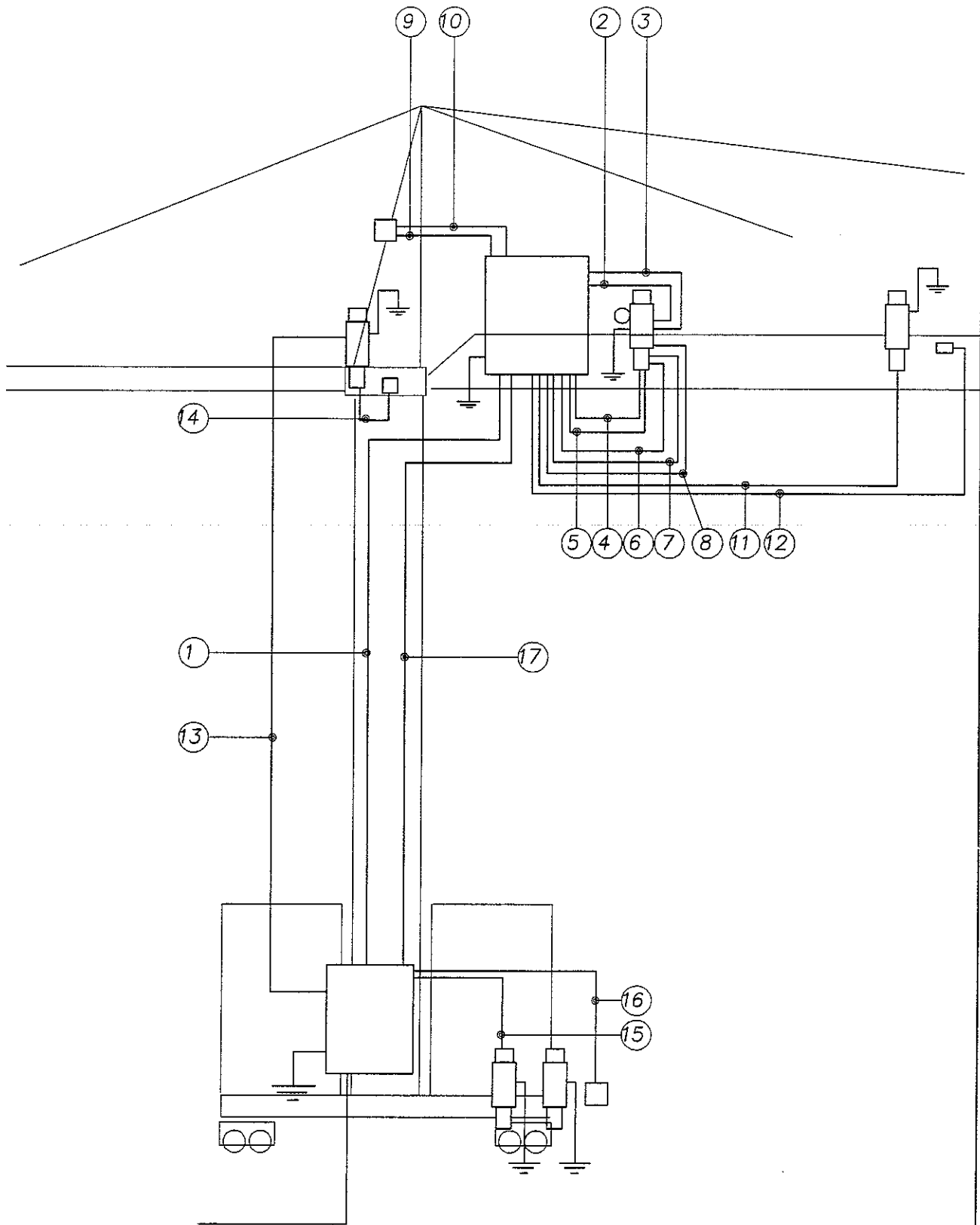
4-8 Impianti

4-8-1 Impianto elettrico



- 1- Linea
- 2- Sezionatore di linea
- 3- Quadro elettrico
- 4- Meccanismo di sollevamento
- 5- Meccanismo di distribuzione
- 6- Meccanismo di rotazione
- 7- Meccanismo di traslazione
- 8- Terra









FM 1035 cty

51



FM 1035 cty

52



FM 1035 cty

53



FM 1035 cty

54



FM 1035 cty

55



FM 1035 cty

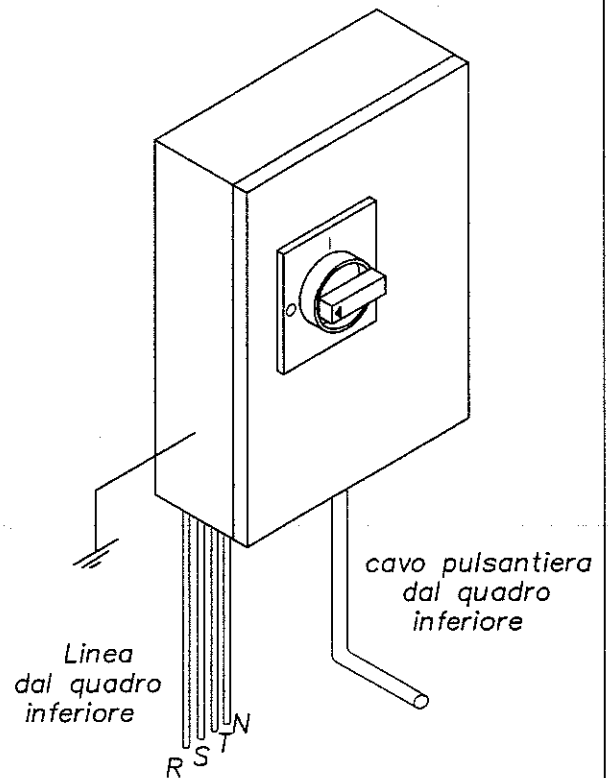
56



## 4-9 Organi di comando

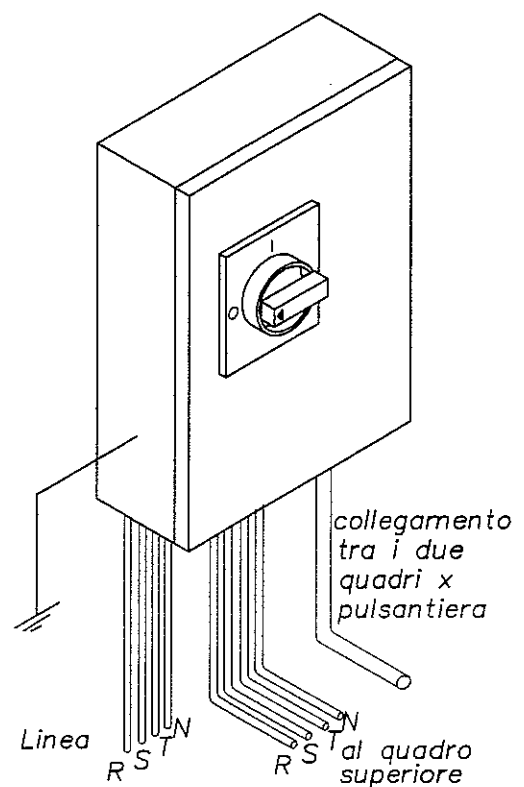
La gru tipo 1035 cty è munita di due quadri elettrici:  
 Quadro superiore con i comandi per il sollevamento e la traslazione carrello.

Interruttore sezionatore tripolare 25 A  
 Norme: CEI 17-11, ICE 408  
 Posizione: Sulla gru in posizione agibile sul  
 braccio 1.



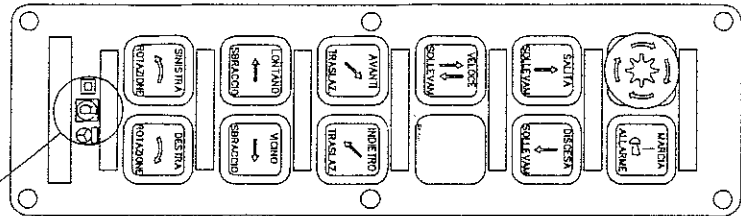
Quadro inferiore con i comandi per la rotazione:

Interruttore sezionatore tripolare 25 A  
 Norme: CEI 17-11, ICE 408  
 Posizione: Sulla gru in posizione agibile  
 sull'elemento di base.



#### 4-9-1 Pulsantiera

Pulsantiera pensile bifilare con elementi di comando a pulsante incassato.  
 La pulsantiera è munita di pulsante d'arresto a fungo e con contatto di sicurezza ad apertura garantita secondo le norme CEI 17-12 fasc.492  
 - Interblocco meccanico tra manovre opposte

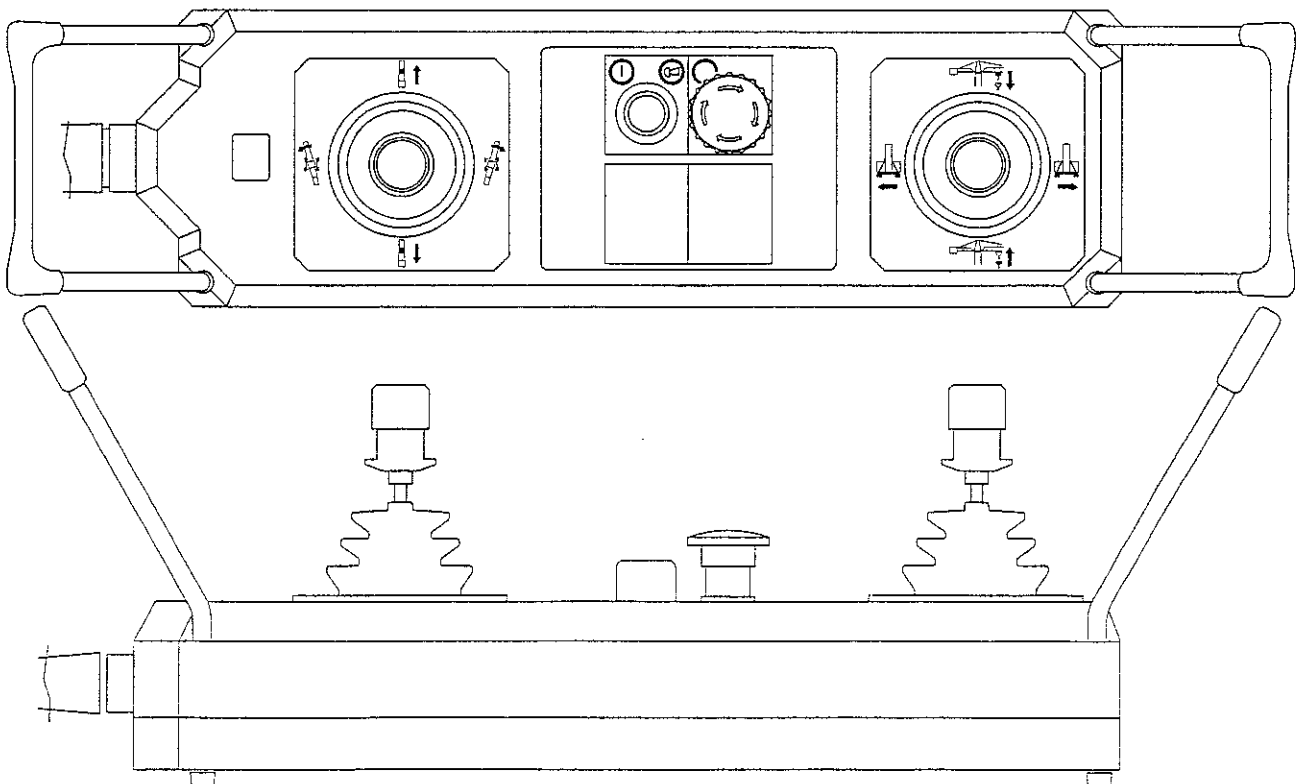


IEC 337-1 337-1A  
 V.380 A3 V.48 A.10  
 IP 557 IEC 529 UTE C20 010 DIN 40050

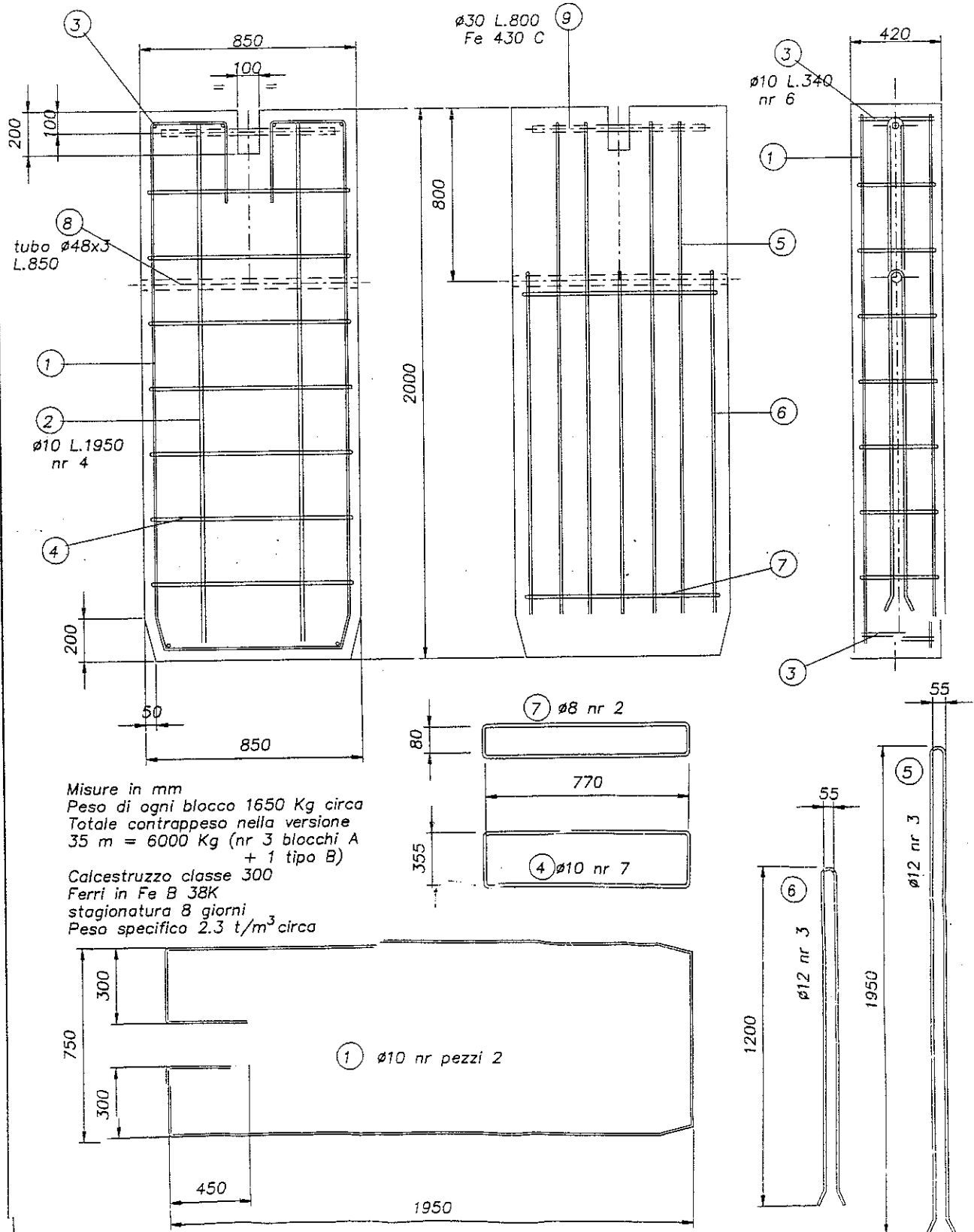


#### 4-9-2 Manipolatore

Manipolatore con elementi di comando a leva.  
 Il manipolatore è munito di pulsante d'arresto a fungo e con contatto di sicurezza ad apertura garantita secondo le norme CEI 17-12 fasc.492  
 - Interblocco meccanico tra manovre opposte

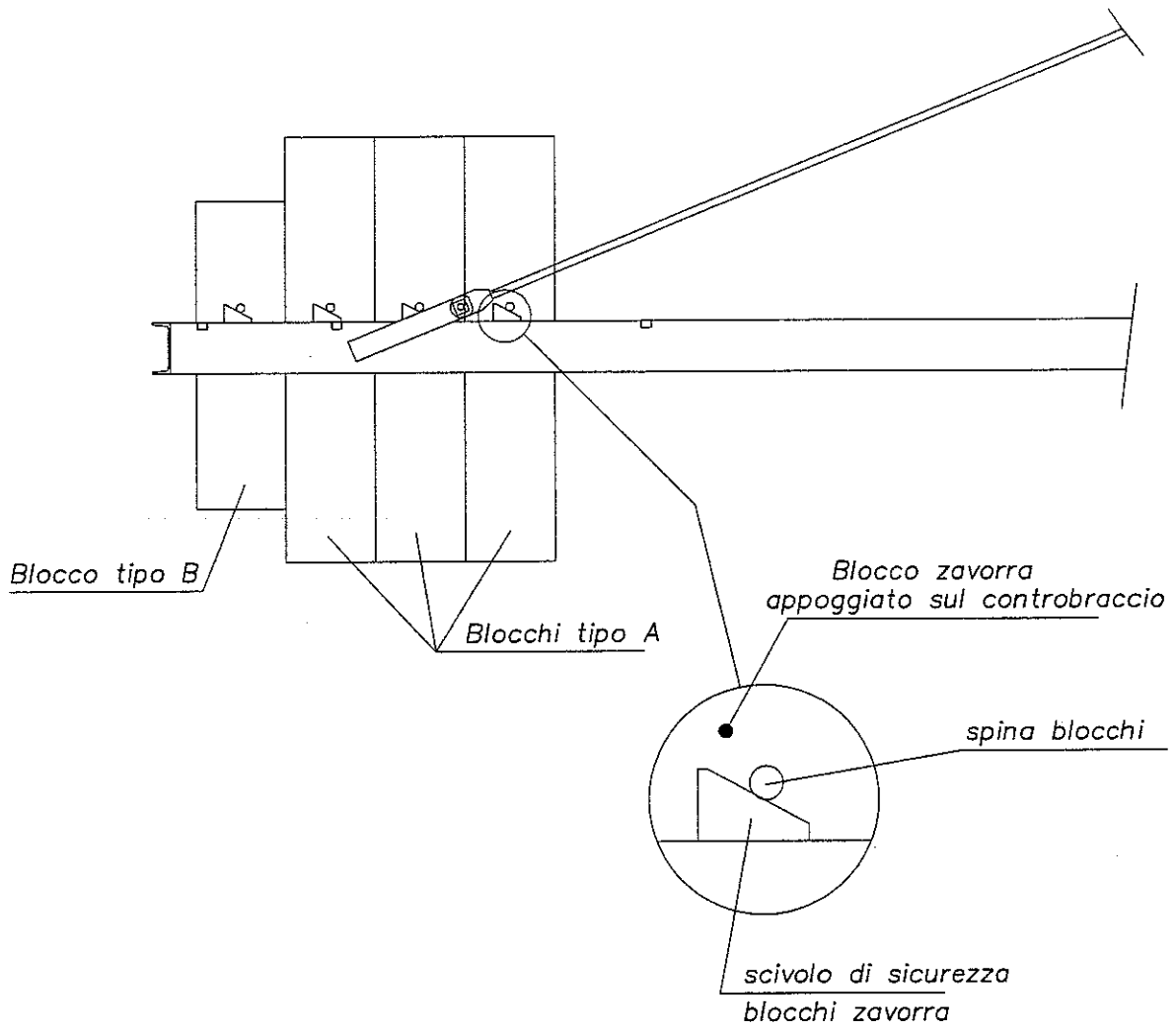


4-10 Zavorre e contrappesi  
 4-10-1 Contrappeso - Blocco tipo A





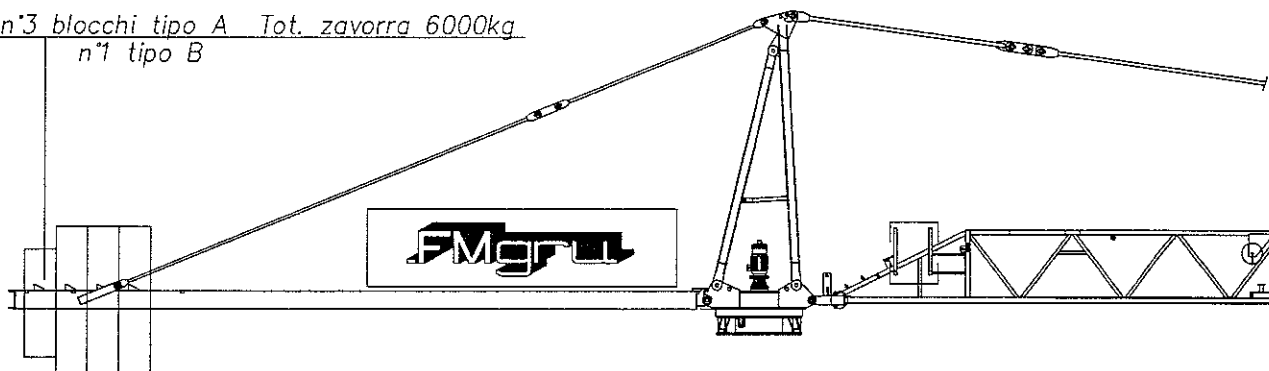
*Bloccaggio della zavorra sul controbraccio*



## Disposizione della zavorra sul controbraccio

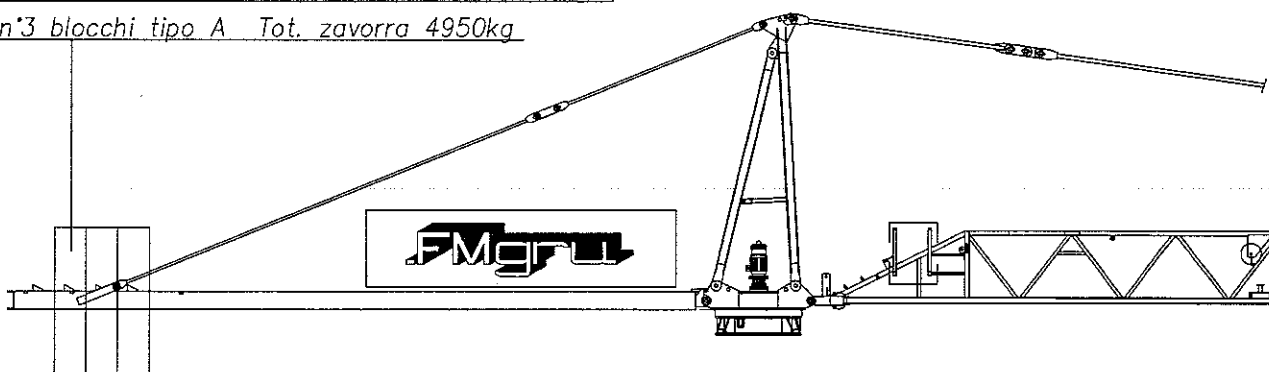
## Versione braccio 35 m

n°3 blocchi tipo A Tot. zavorra 6000kg  
n°1 tipo B



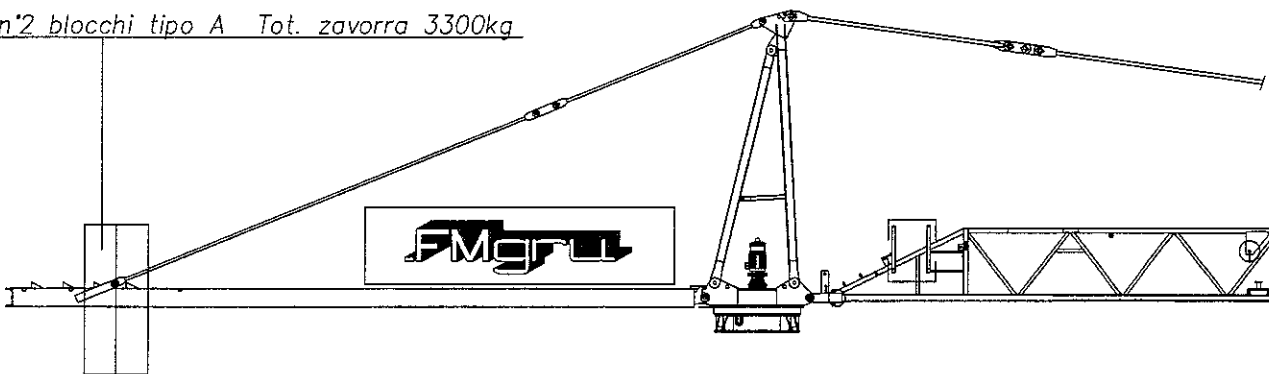
## Versione braccio 30 - 25 - 24 m

n°3 blocchi tipo A Tot. zavorra 4950kg

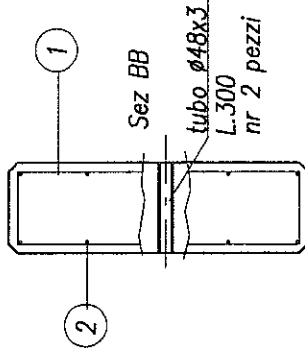
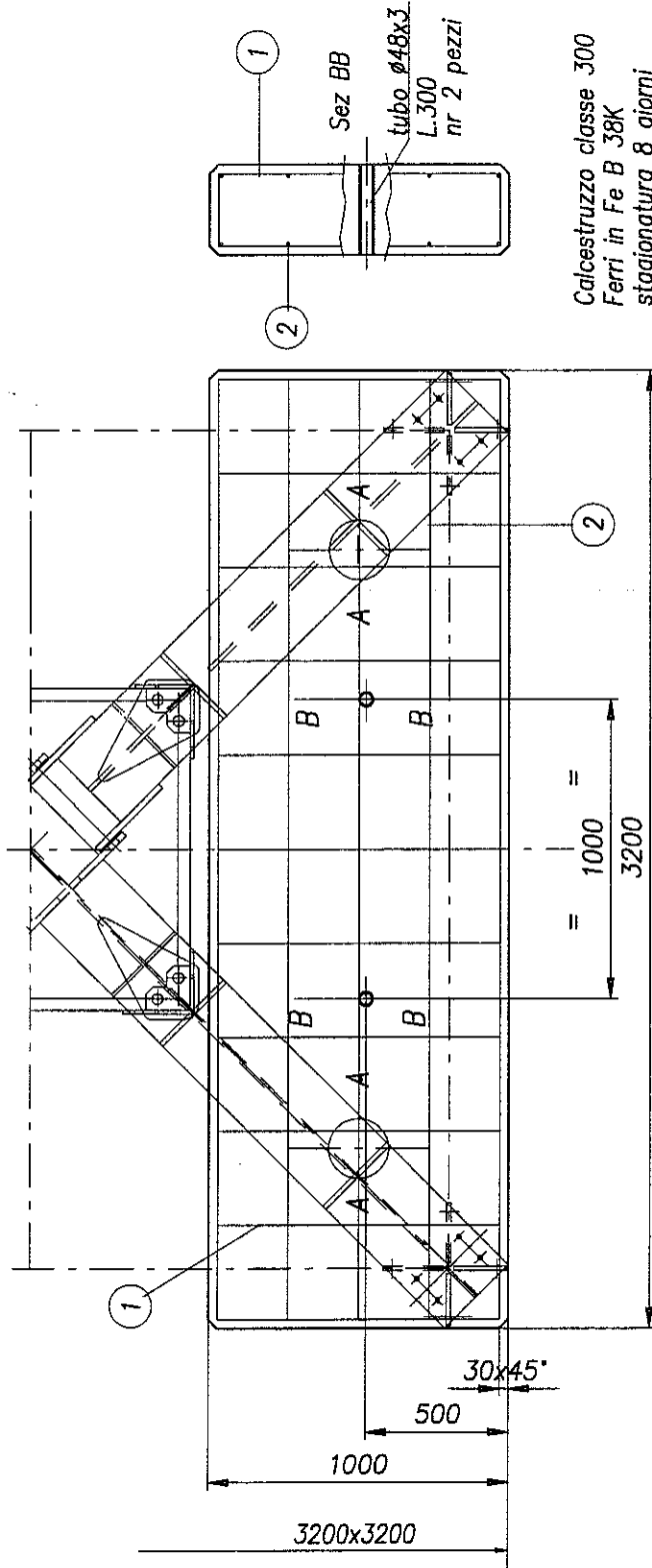


## Versione braccio 20 - 18.5 m

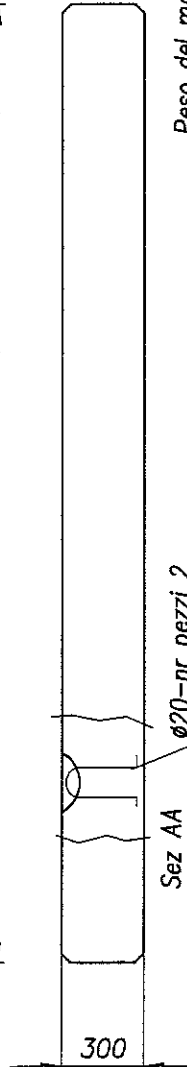
n°2 blocchi tipo A Tot. zavorra 3300kg



4-10-2 Zavorra di base  
 Blocco tipo A con carro  $i=2.8 \times 2.8$  m



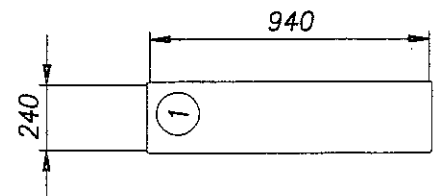
Calcestruzzo classe 300  
 Ferri in Fe B 38K  
 stagionatura 8 giorni  
 Peso specifico  $2.3 \text{ t/m}^3$

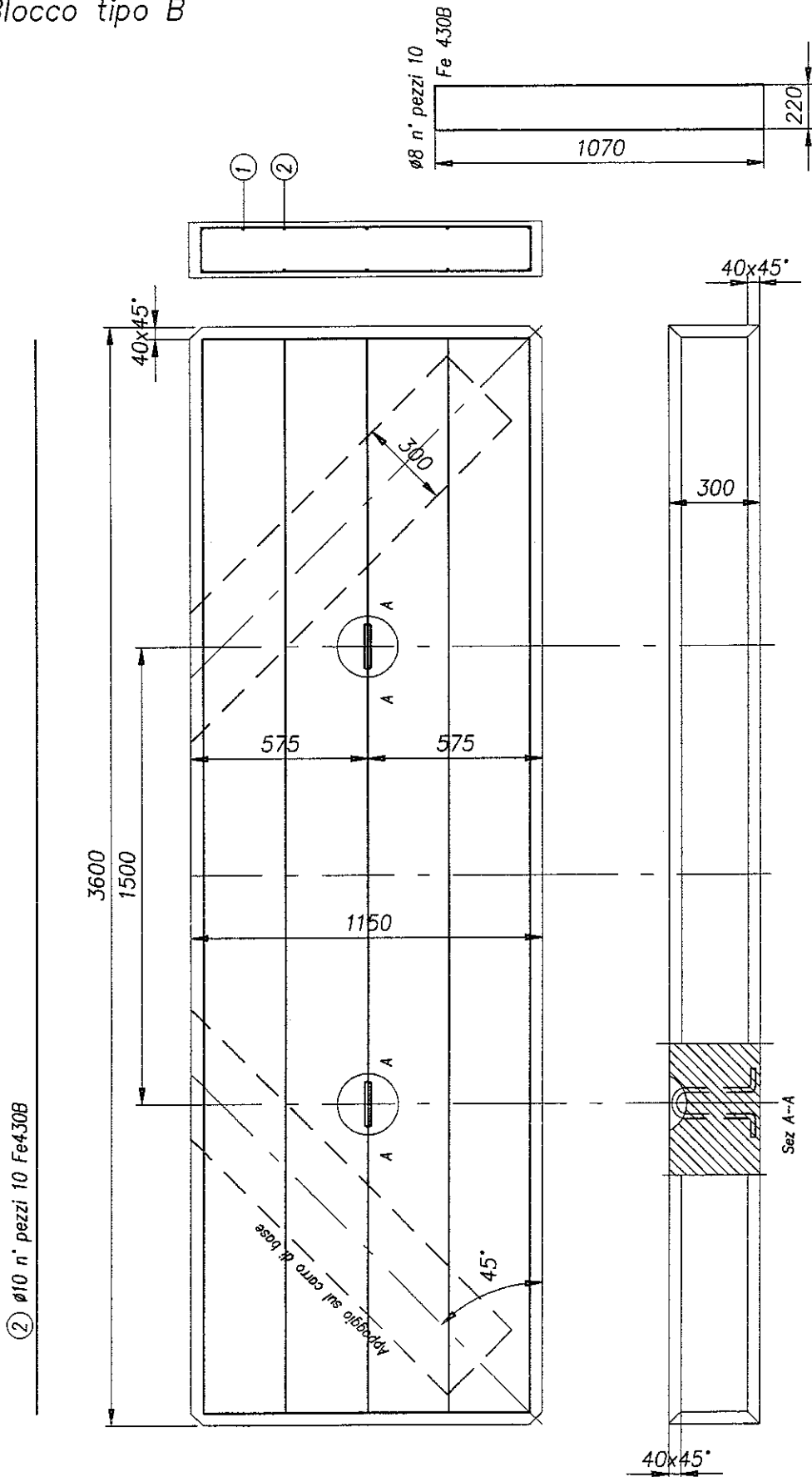


Peso del manufatto in C.A.  $2200 \text{ Kg} \pm 3\%$   
 peso zavorra di base totale

Misure in mm.  
 Attenzione: il blocco deve essere opportunamente armato  
 per resistere ad un carico distribuito di circa  $28000 \text{ Kg}$

		DENOMINAZIONE <b>Blocco zavorra di base tipo A</b> (telaio di base $2.8 \times 2.8$ m) ingombro $3.2 \times 3.2$ m	
FUOCHI-MILANESI & C SAS 29010 Pontenure PC-ITALY tel.0523/510446-Fax.510365		DISEGNATO	DATA
SOSTITUISCE IL	SOSTITUITO DAL	SCALA 1:20	DIS.Nr
1 ø8 nr pezzi 11	2 ø10 nr pezzi 10	GRUPPO 833 cty	Il presente disegno è di proprietà della FUOCHI-MILANESI & C s.a.s che ne tutela i propri diritti a termine di legge pertanto non può essere riprodotto ne comunicato a terzi senza l'espressa preventiva autorizzazione scritta



Zavorra di base  
 Blocco tipo B


② ø10 n° pezzi 10 Fe430B

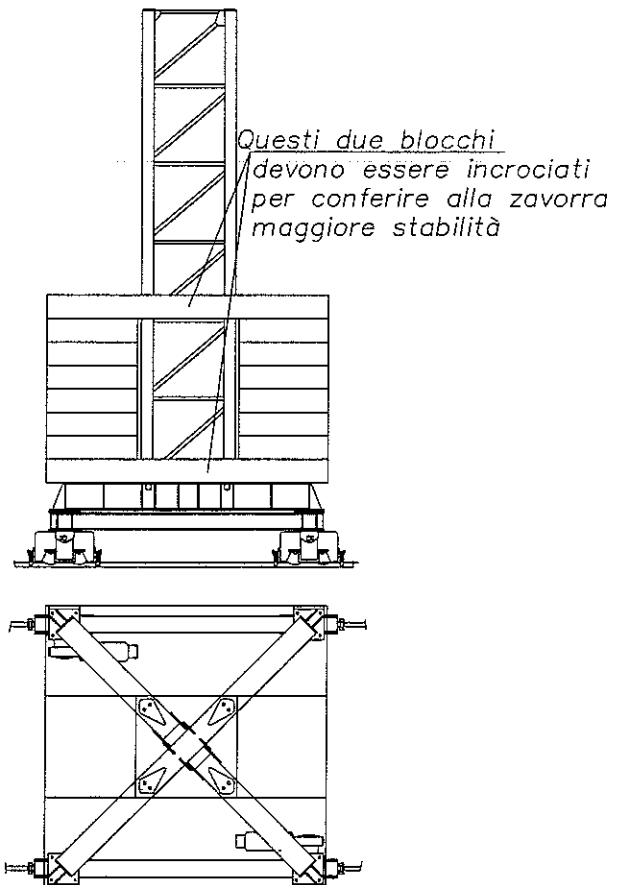
MATERIALE	TIPO	TRATTAMENTI	MR	PESO CROG. (DESIGNATO)	PESO ULTIMATO
	DECOMINAZIONE				
<b>Blocco zavorra di base</b>					
FMgroup FUSCH-MILANESI & C. SAS 20023/75148 (0021382)			DATA SCALA: 1:10 DIS.N° 3629		
SOSTITUISCE IL		SOSTITUITO DAL		GRUPPO 1240cty	
		FEZZI N° 18		DIS.N°	
Il presente disegno è di proprietà della FUSCH-MILANESI & C. s.a.s. che ne tutela i propri diritti a termini di legge pertanto non può essere riprodotto o comunicato a terzi senza l'espresse preventivo autorizzazione scritta.					

 Peso del manufatto in C.A Kg 3000 ±3%  
 ATTENZIONE: il blocco deve essere opportunamente  
 armato per un carico distribuito di circa 22 ton.

Misure in mm.



Versione	Altezza m	n° blocchi	Totale zavorra
Carro $i=2.8 \times 2.8$ m torre $1.1 \times 1.1$ m traslante	da 0 a 12 m da 12 a 24 m	14 tipo A (pag.63) 18 tipo A	30800 kg 39600 kg
Carro $i=2.8 \times 2.8$ m torre $1.1 \times 1.1$ m appoggiata	da 0 a 18 m da 18 a 30 m da 30 a 36 m	14 tipo A 18 tipo A 20 tipo A	30800 kg 39600 kg 44000 kg
Carro $i=3.2 \times 3.2$ m torre $1.2 \times 1.2$ m traslante	da 0 a 24 m da 24 a 36 m	12 tipo B (pag.64) 16 tipo B	36000 kg 48000 kg
Carro $i=3.2 \times 3.2$ m torre $1.2 \times 1.2$ m appoggiata	da 0 a 24 m da 24 a 36 m da 36 a 42 m	12 tipo B 14 tipo B 18 tipo B	36000 kg 42000 kg 54000 kg



5

*Installazione della gru*

## 5- Preparazione del cantiere (installazione della gru)

### 5-1 Istruzioni generali

L'installazione della gru, per un funzionamento senza problemi, richiede che siano soddisfatte determinate condizioni essenziali quali:

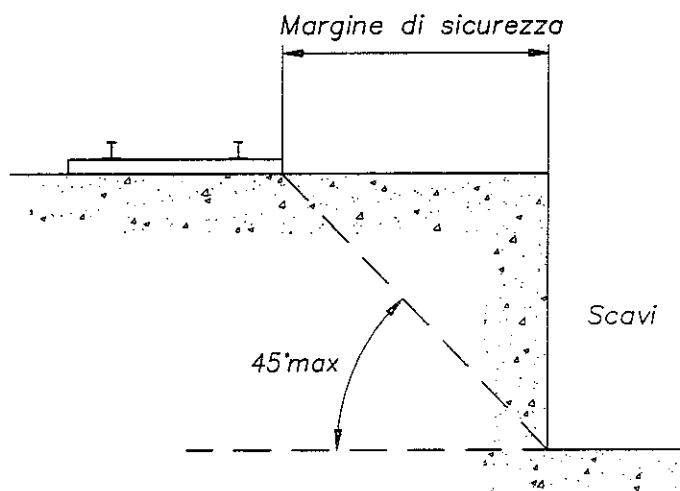
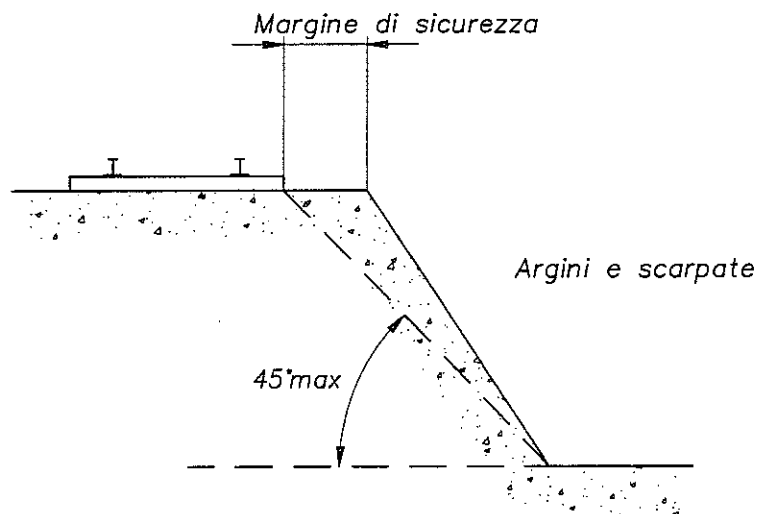
- a) Il terreno sul quale poggia la gru dovrà essere stabile, solido e con la necessaria capacità di sostenere i carichi sugli appoggi.  
 I carichi sugli appoggi sono elencati a  
 pag.15 per gru su binario  
 pag.16-17 per gru appoggiata  
 pag.18 per gru affogata

Prima di dare inizio ai lavori di costruzione delle fondazioni di sostegno della gru è necessario valutare dal punto di vista geologico la portata del terreno in  $\text{Kg}/\text{cm}^2$ .

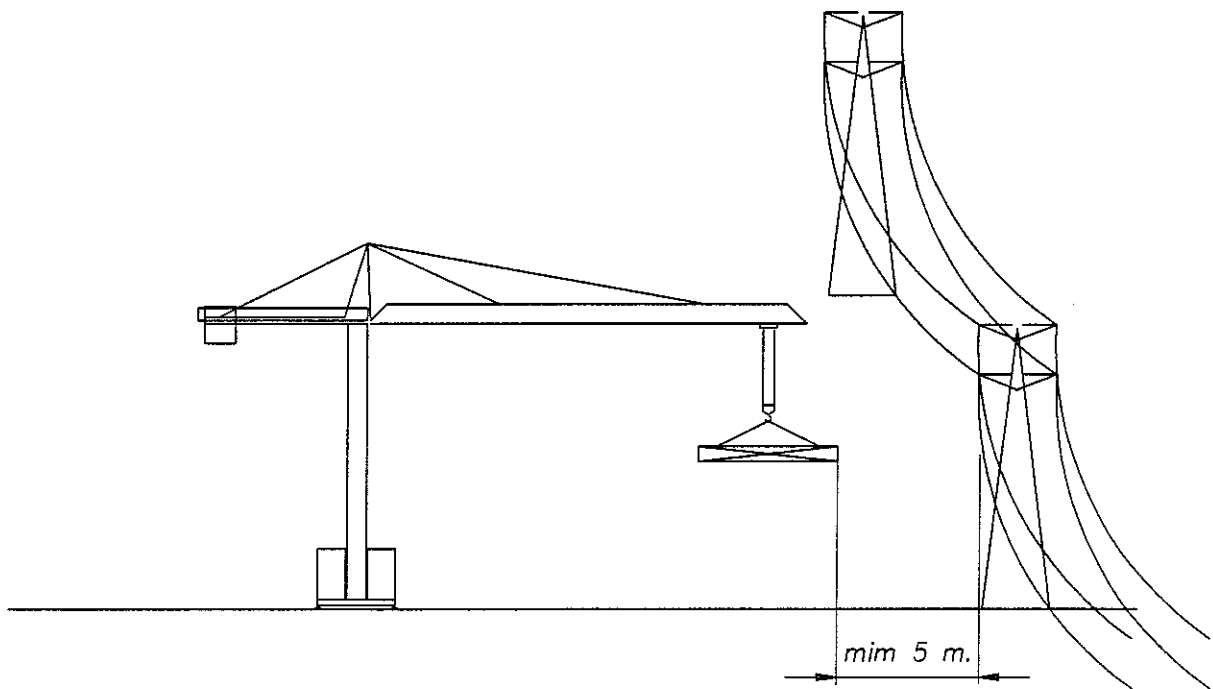
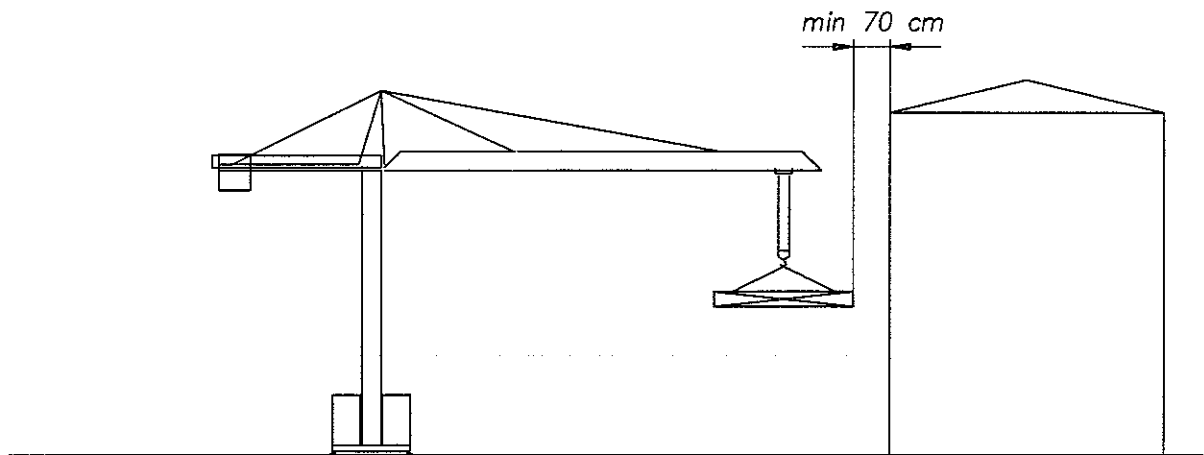
- b) Nel corso d'installazione della gru sia stabile che fissa in prossimità di scavi, scarpate, argini, è necessario mantenere una distanza tale che l'angolo di distribuzione del carico sia inferiore, rispetto all'orizzontale, a quello della scarpata.

La distanza di sicurezza dipende dalle condizioni e dalla natura del terreno (contenuto d'acqua, attrito, resistenza al taglio).

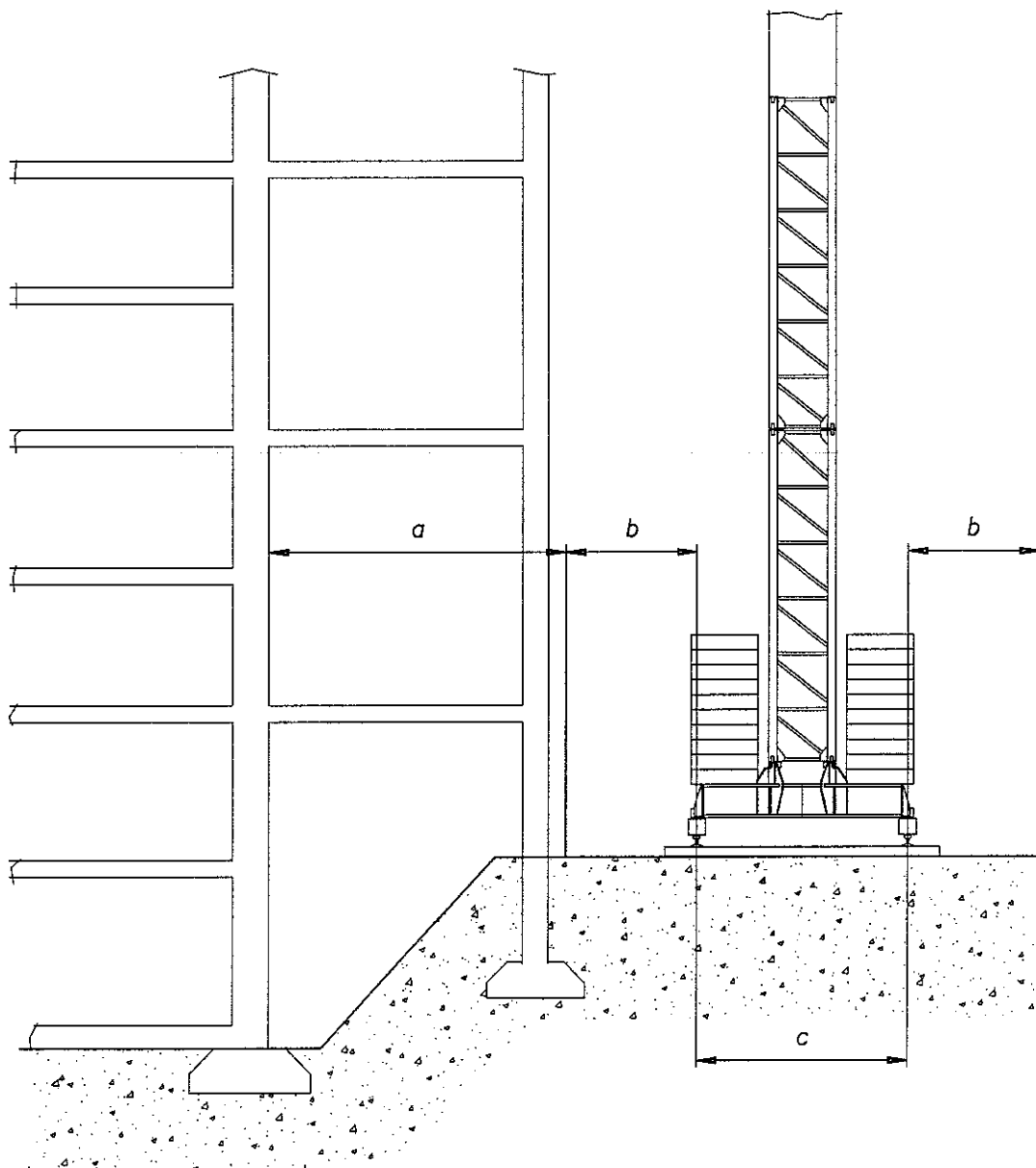
In questi casi occorre prevedere la costruzione di una parete di contenimento in calcestruzzo tenendo conto dei carichi a pag.16-17-18.



- c) La distanza minima tra le gru, considerando anche la parte rotante con il carico appeso nella condizione più sfavorevole e ostacoli fissi quali edifici costruiti o in costruzione, alberi, vie di comunicazione per autoveicoli, non deve essere inferiore a 70 cm.
- Nel caso di vicinanza di linee elettriche tale distanza deve essere almeno 5 m. ed in ogni caso superiore a quella regolamentata dall'Ente distributore di energia. (E' importante richiedere informazioni all'Ente preposto)

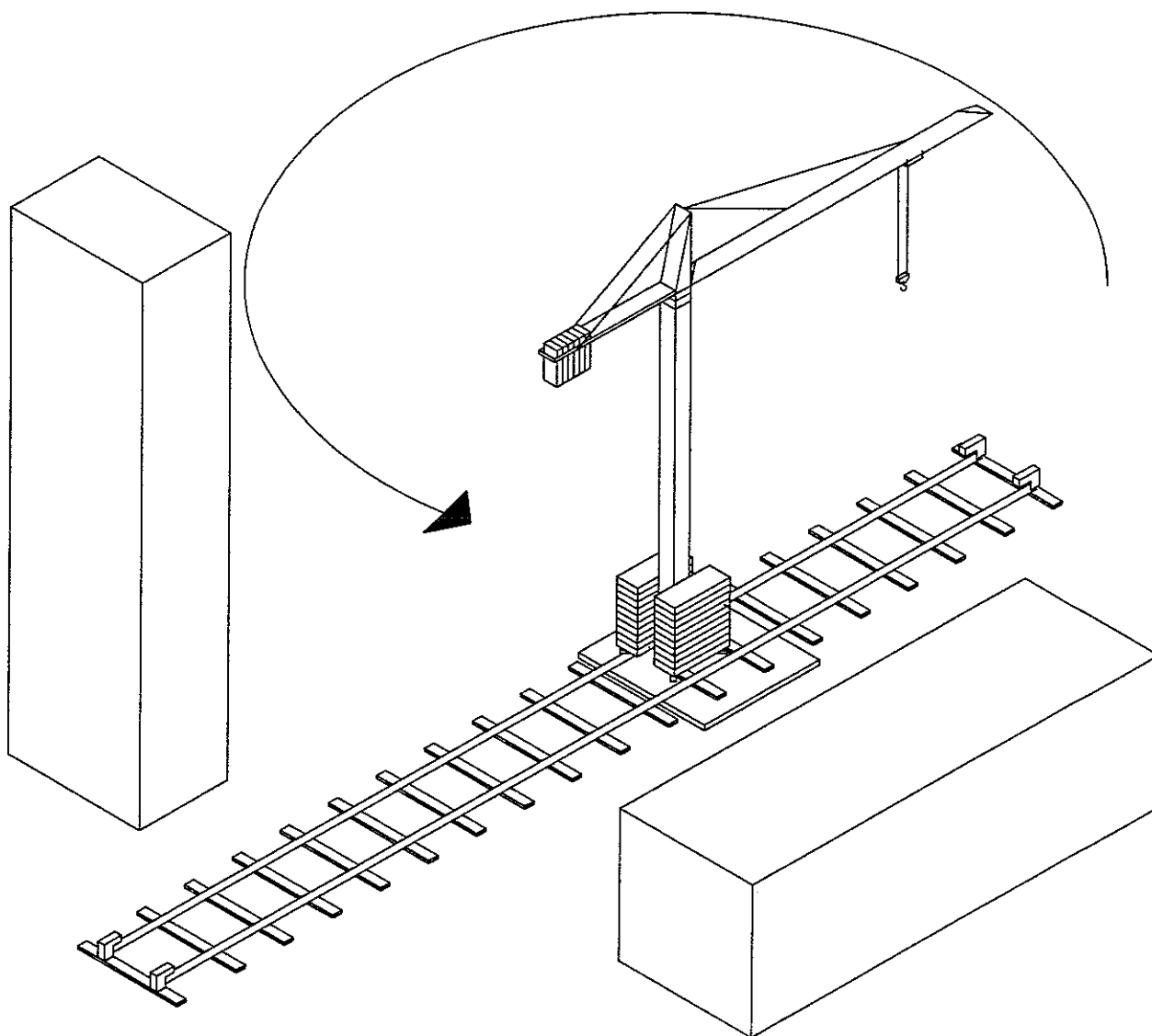


- d) Nel caso di gru installata su binario, tra l'ingombro della macchina e gli ostacoli fissi deve essere riservata una distanza minima di sicurezza di 70 cm in modo da ottenere una striscia continua libera per il personale. Tale zona pericolosa va recintata e l'accesso deve essere riservato al solo personale addetto alla gru.



Si consiglia di porre appositi segnali sulla porta di accesso a tale "Zona pericolosa" del tipo "Divieto di accesso al personale non autorizzato", "Organi in movimento", "Pericolo".

- d) La gru deve essere libera di ruotare con vento fuori esercizio. Anche in caso di installazione su binari la costruzione della via di corsa deve prevedere anche l'esecuzione di un tronco di sicurezza (vedere apposito capitolo) opportunamente rinforzato che serve per ancorare la gru quando essa è inattiva e quando la velocità del vento supera quella ammessa in esercizio.

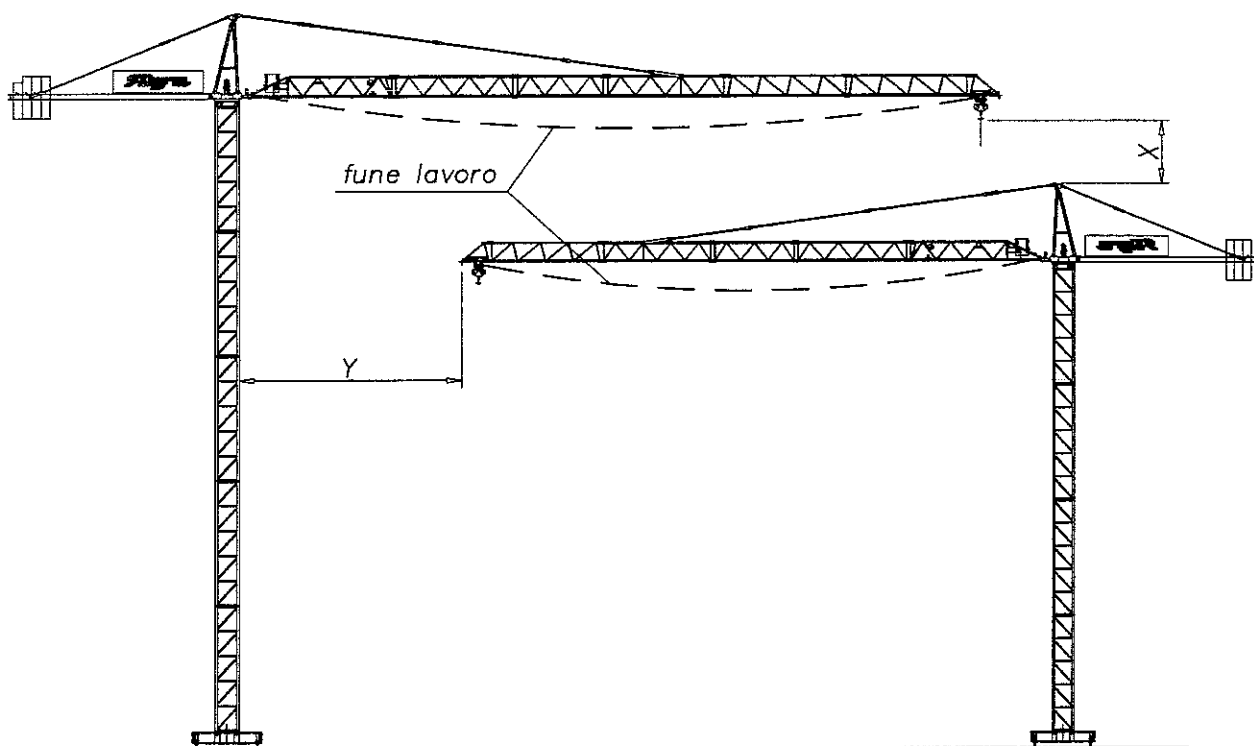


- e) Controllare e verificare che esistano le condizioni (spazi, muri, ecc.) per poter procedere al montaggio della gru nel rispetto delle regole generali di sicurezza e delle istruzioni contenute nel presente manuale. E' necessario ricordare che il montaggio della gru è uno dei momenti d'uso che espone gli addetti a rischio maggiore quindi maggiore deve essere la cautela.

## Interferenza tra gru

Se due o più gru sono installate nello stesso cantiere ad una distanza tale che possono interferire, è necessario prendere alcuni accorgimenti:

- montare le gru ad altezze differenti al fine di evitare tutti i rischi di collisione tra le parti strutturali delle gru installate. La gru più alta deve superare l'ingombro di quella bassa con un margine di sicurezza (X) di almeno 2.5 m.
- la distanza minima tra le gru deve essere tale da consentire alla gru più bassa di ruotare liberamente fuori esercizio con un margine di sicurezza (Y) di almeno 2 m.



Se le gru interferiscono è possibile installare sul braccio un dispositivo elettrico finecorsa anticollisione per limitare il campo d'azione delle gru. Per la scelta e l'installazione di tale dispositivo di sicurezza si prega di contattare la FMgru.

N.B. Se le gru interferenti appartengono alla stessa impresa è necessario che questa nomini un'unico responsabile per la movimentazione dei carichi che avrà il compito di coordinare tutte le operazioni effettuate con le gru.

N.B. Se le gru interferenti operano sullo stesso cantiere ma sono di proprietà di imprese diverse, le imprese dovranno accordarsi in modo tale da stabilire turni di lavoro durante i quali potrà operare una sola gru. In ogni caso sarà necessario rivolgersi alla A.U.S.L. competente per le dovute dichiarazioni.

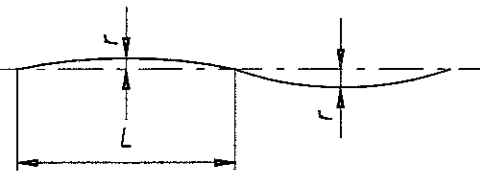
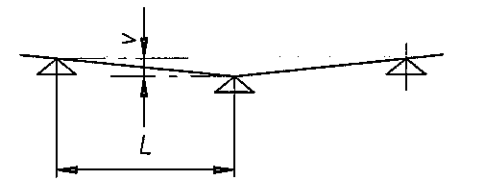
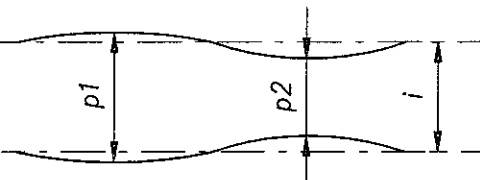
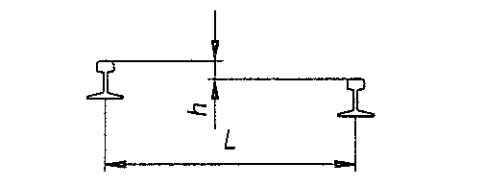
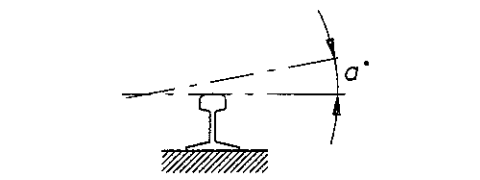
## 5-2 Piazzamento gru su binario

La stabilità della gru ed il buon funzionamento dei meccanismi di traslazione è affidata alla corretta installazione delle vie di corsa.

Esse devono essere:

- Perfettamente orizzontali sia in senso orizzontale che in senso longitudinale
- Ben piazzate su di una base solida (vedi apposito capitolo "Fondazioni")
- Perfettamente rettilinee
- Composte da rotaie della stessa dimensione lungo tutta la lunghezza delle vie di corsa.

Tolleranze di forma per i binari (mm)

Rettilineità in un piano orizzontale di una rotaia		$L=2000 \text{ mm}$ $r= \pm 1$
Rettilineità in un piano verticale di una rotaia		$L=6000$ $V=6$
Parallelismo delle rotaie		$i \leq 6000$ $p1-p2=8$
Differenza di livello		$L \leq 6000$ $h \leq 10$
Inclinazione della rotaia rispetto al piano orizzontale		$\alpha \leq 1^\circ$

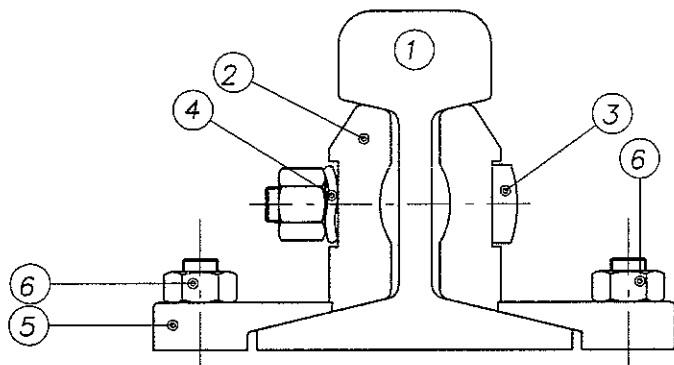
Le vie di corsa sono costituite da:

- Rotaie con relativi accessori
- Arresti di finecorsa
- Fondazioni
- Impianto elettrico di alimentazione
- Messa a terra

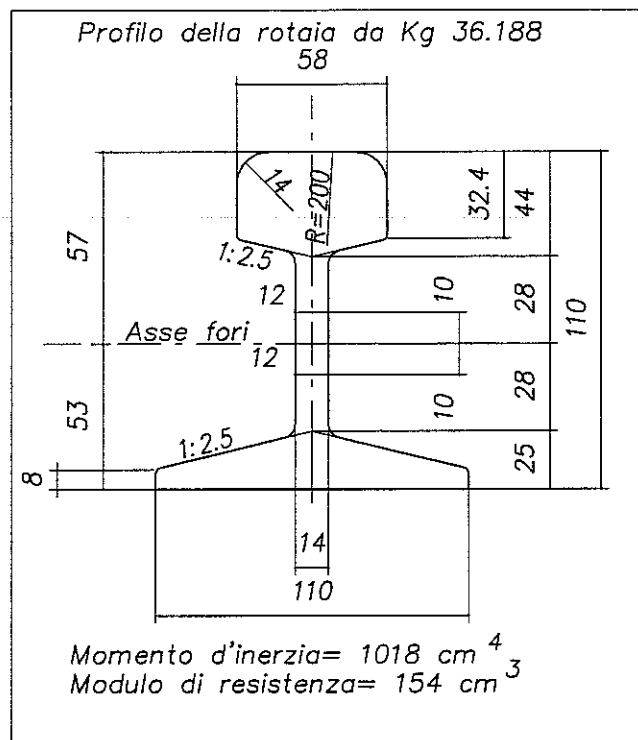


### 5-3 Rotaie

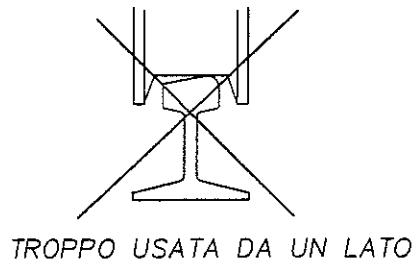
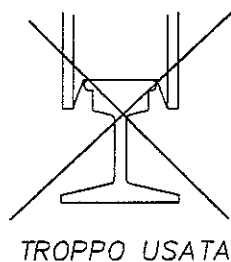
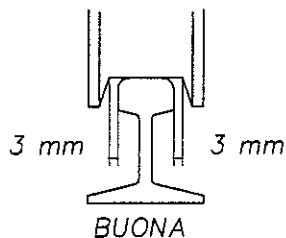
Il tipo di rotaia deve avere caratteristiche tali da sopportare i carichi dichiarati (vedi pag. 13-14-15-16)



- 1- Rotaia da 36.188 Kg/m
- 2- Stecca tipo GS1
- 3- Chiavarda C45
- 4- Rondella
- 5- Piastra di fissaggio P.O.
- 6- Dado 20MAx250

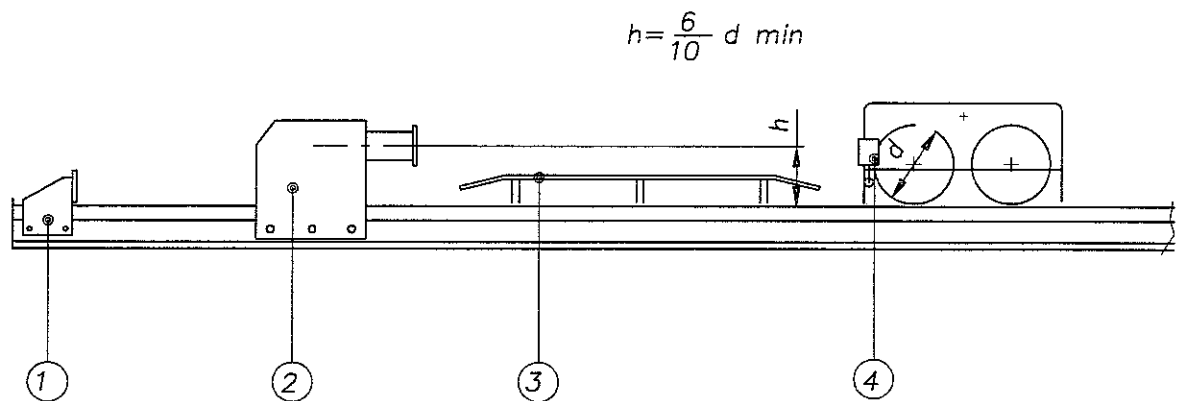


**IMPORTANTE:** verificare il profilo superiore della rotaia valutando come indicato.



### 5-4 Arresti di finecorsa

Alle estremità delle vie di corsa devono essere installati n°4 respingenti come stabilito dalle norme antinfortunistiche. (Art 190 del DPR 27-455 n°547)  
Sono da escludere arresti di fortuna quali sacchetti di sabbia, traverse di legno, ecc. Come rappresentato in figura, le sicurezze devono essere disposte nel seguente ordine:



- 1- ARRESTO fissato alle estremità del binario
- 2- RESPINGENTE da imbullonare al binario, adeguato per resistenza ed azione ammortizzante alla velocità ed alla massa della gru ed avente altezza non inferiore a 6/10 del diametro delle ruote.
- 3- PATTINO DI FINECORSA: essi devono essere posizionati in modo da far intervenire il finecorsa 4 fissato sul carro della gru prima che questa venga ad urtare contro i respingenti. Il pattino di finecorsa deve essere assicurato rigidamente ad una parte fissa del binario. La rotella del finecorsa non deve mai superare l'intera lunghezza del pattino
- 4- FINECORSA da fissare al carro della gru.

NOTA: I pattini di finecorsa ed il finecorsa da montare sul carro sono forniti dal produttore. Gli altri accessori sono a carico dell'utilizzatore.

## 5-5 Fondazioni per gru traslante

Per la realizzazione delle fondazioni per gru traslante occorre:

- a) Valutare ogni punto relativo alle "istruzioni generali"
- b) Eseguire valutazioni dal punto di vista geologico al fine di ottenere i valori di resistenza alla compressione del terreno su cui dovrà essere realizzata la fondazione per le vie di corsa.
- c) Mettere in relazione i valori di resistenza del terreno con i carichi agenti riportati nella tabella (vedi pag 13-14-15-16)

### Importante

L'utilizzatore è responsabile della scelta della soluzione adottata per le fondazioni e della posa perfetta del binario. Se all'interno della sua organizzazione non esiste personale in grado di eseguire correttamente il progetto delle fondazioni è fondamentale affidarsi ad un professionista abilitato.

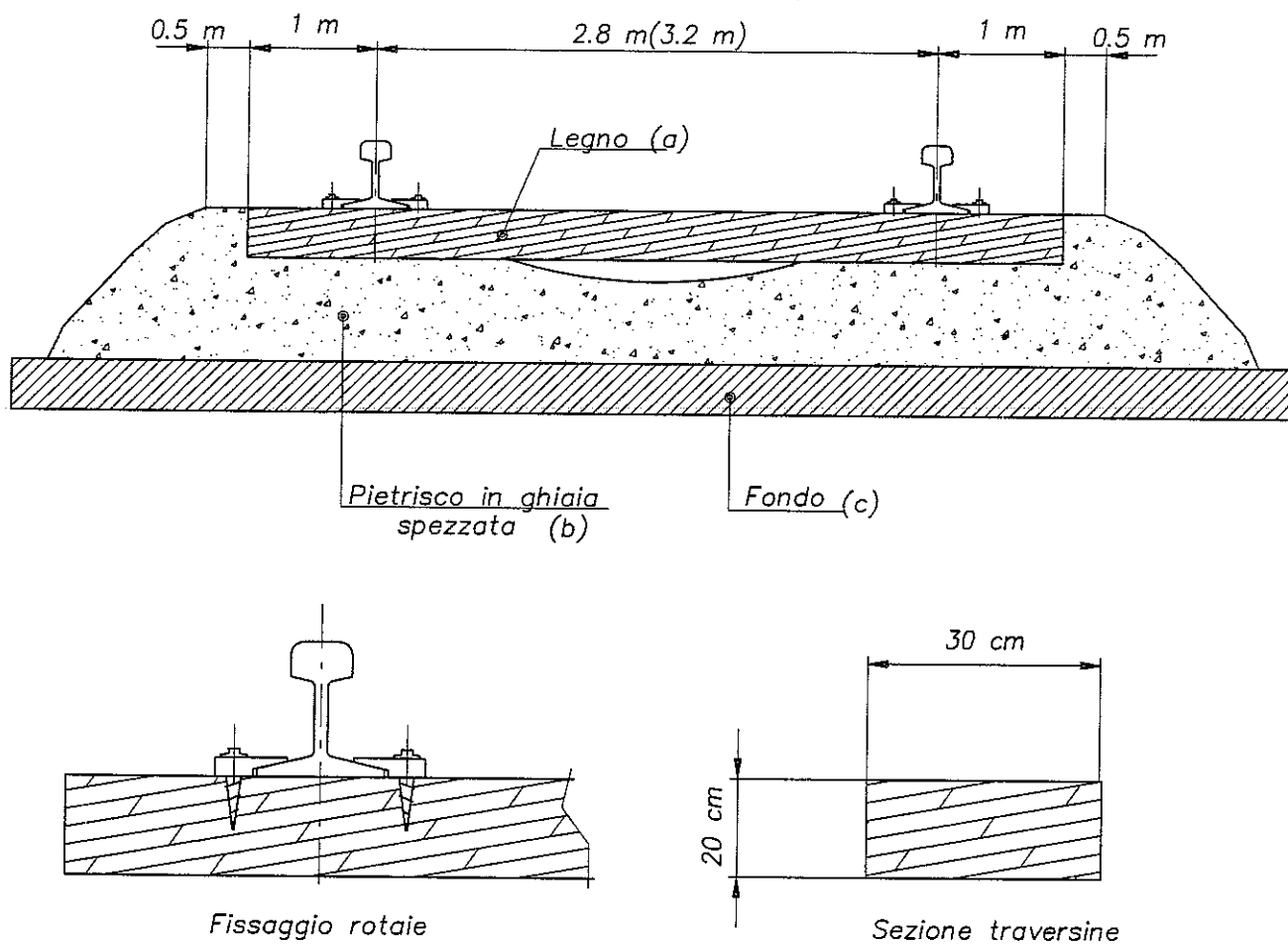
A titolo indicativo si espongono alcuni schemi di fondazione che possono essere adottati in funzione delle esigenze di cantiere.

- a) Binario su traversine in legno con massicciata in ghiaia viva spezzata
- b) Binario su travi in cemento armato gettate in opera
- c) Binario su travi prefabbricate e recuperabili

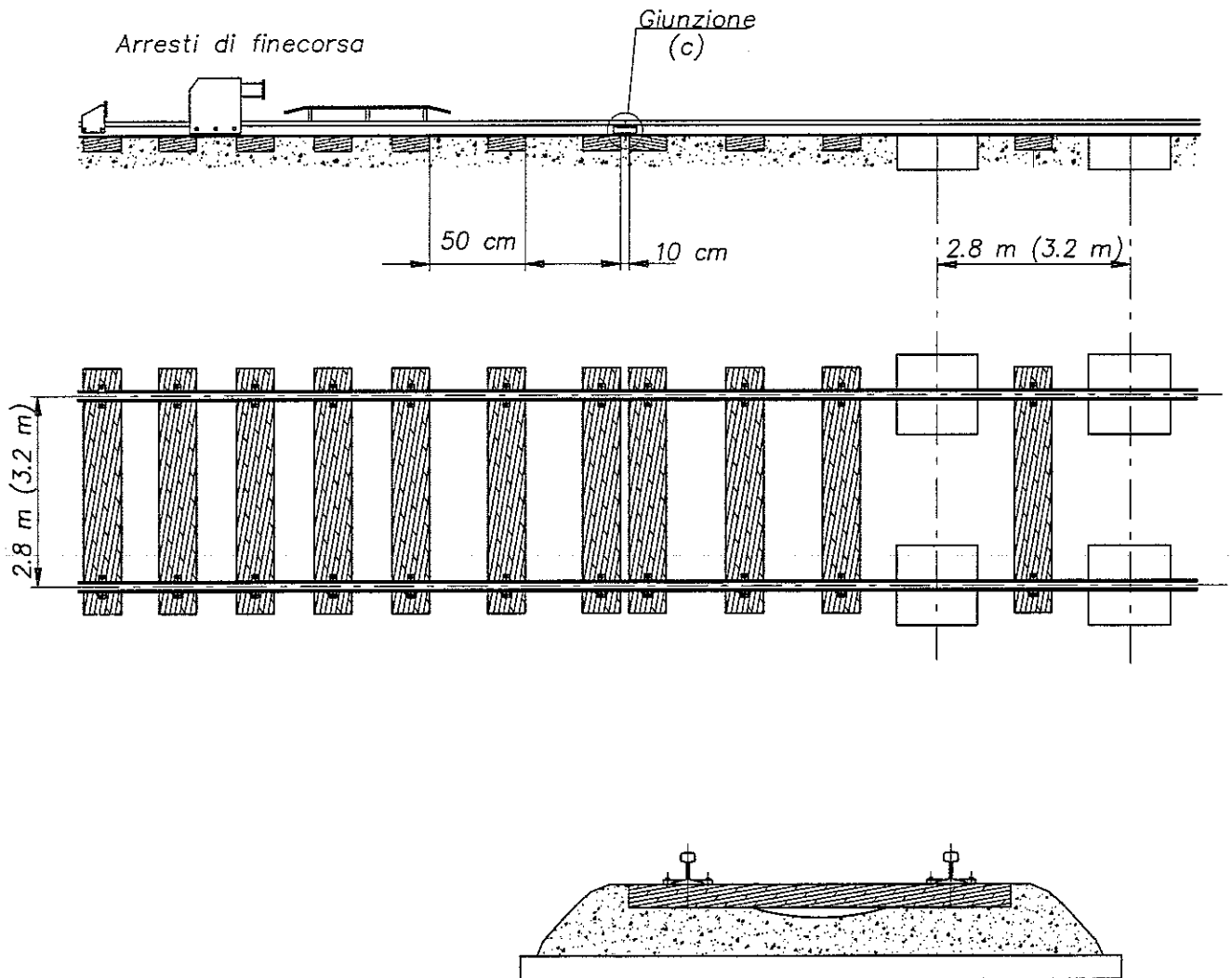
In ognuna delle soluzioni è previsto il tronco di sicurezza opportunamente rinforzato che serve per ancorare la gru quando essa è inattiva, e quando la velocità del vento supera quella ammessa per l'esercizio.

### 5-6 Binario su traversine in legno

Questo tipo di piazzamento consiste nel fissare le rotaie a delle traverse posate su ghiaia spezzata che ripartisce al suolo la pressione della piattaforma. Consultare i carichi della tabella di pag 13-14-15-16.



- a) Traversine: in legno duro avente sezione 30x20 cm
- b) Massiccata: in ghiaia viva spezzata (non usare ciotoli tondi)
- c) Fondo: Eliminare le irregolarità delle superfici scaricando ghiaietto e sabbia ed in seguito compattare. Su terreni argillosi conviene usare uno strato di sabbia costipata al fine di evitare la risalita del fango.

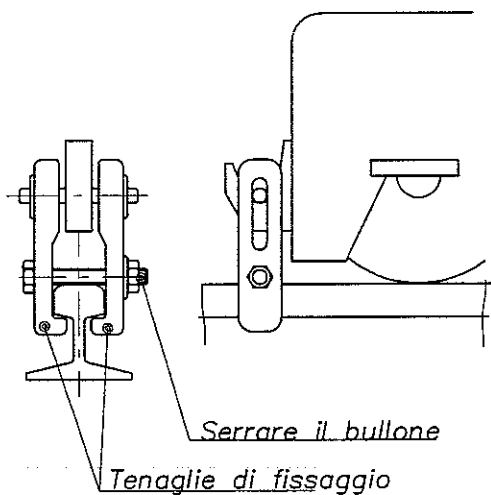


#### AVVERTENZE

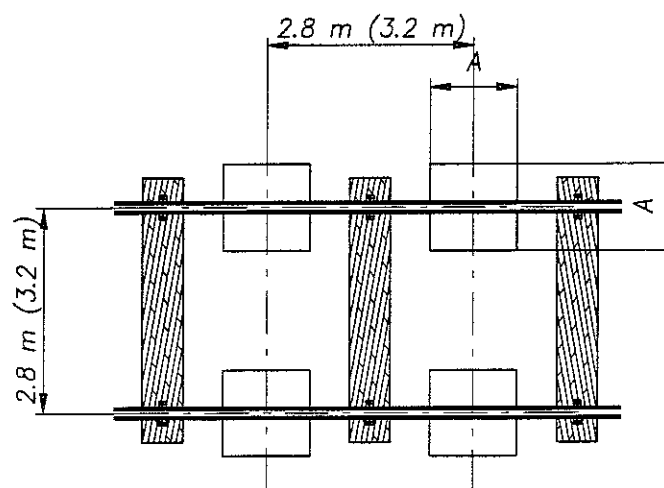
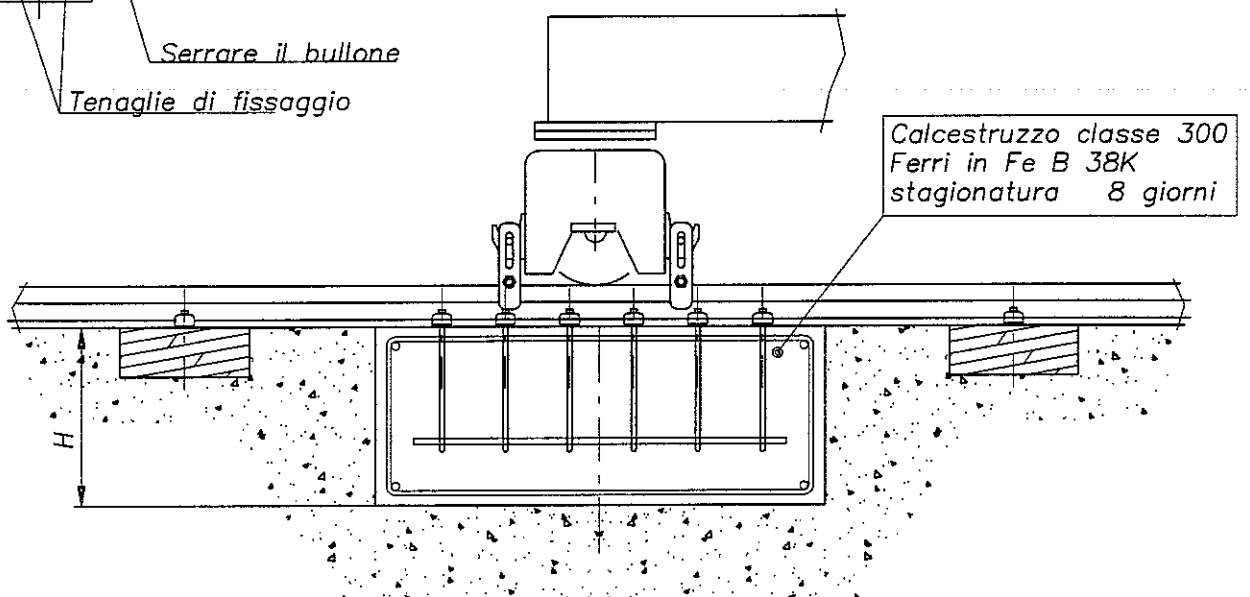
- a) l'addensamento delle traversine all'estremità del binario serve a non far alzare il binario quando la gru è in prossimità della fine del binario.
- b) La ghiaia va tenuta ben ricalzata sotto le traversine ma non al centro.
- c) In corrispondenza delle giunzioni delle rotaie occorre mettere due traversine il più vicino possibile.
- d) Le giunzioni fra le rotaie devono essere sfalsate.

### 5-7 Tronco di sicurezza per binario su traversine in legno

E' indispensabile che la gru quando è inattiva o fuori esercizio venga fatta traslare sul tronco di sicurezza e fissata con le apposite tenaglie al binario.

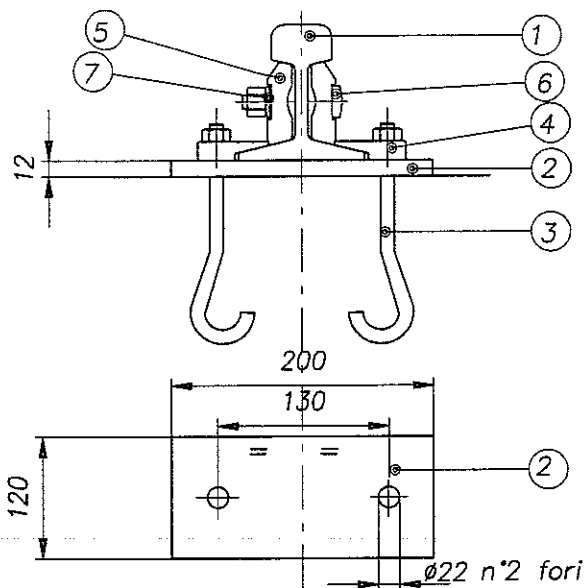


Altezza sottogancio	A (cm)	H (cm)	Peso (Kg)
tutte le altezze	140	50	1600

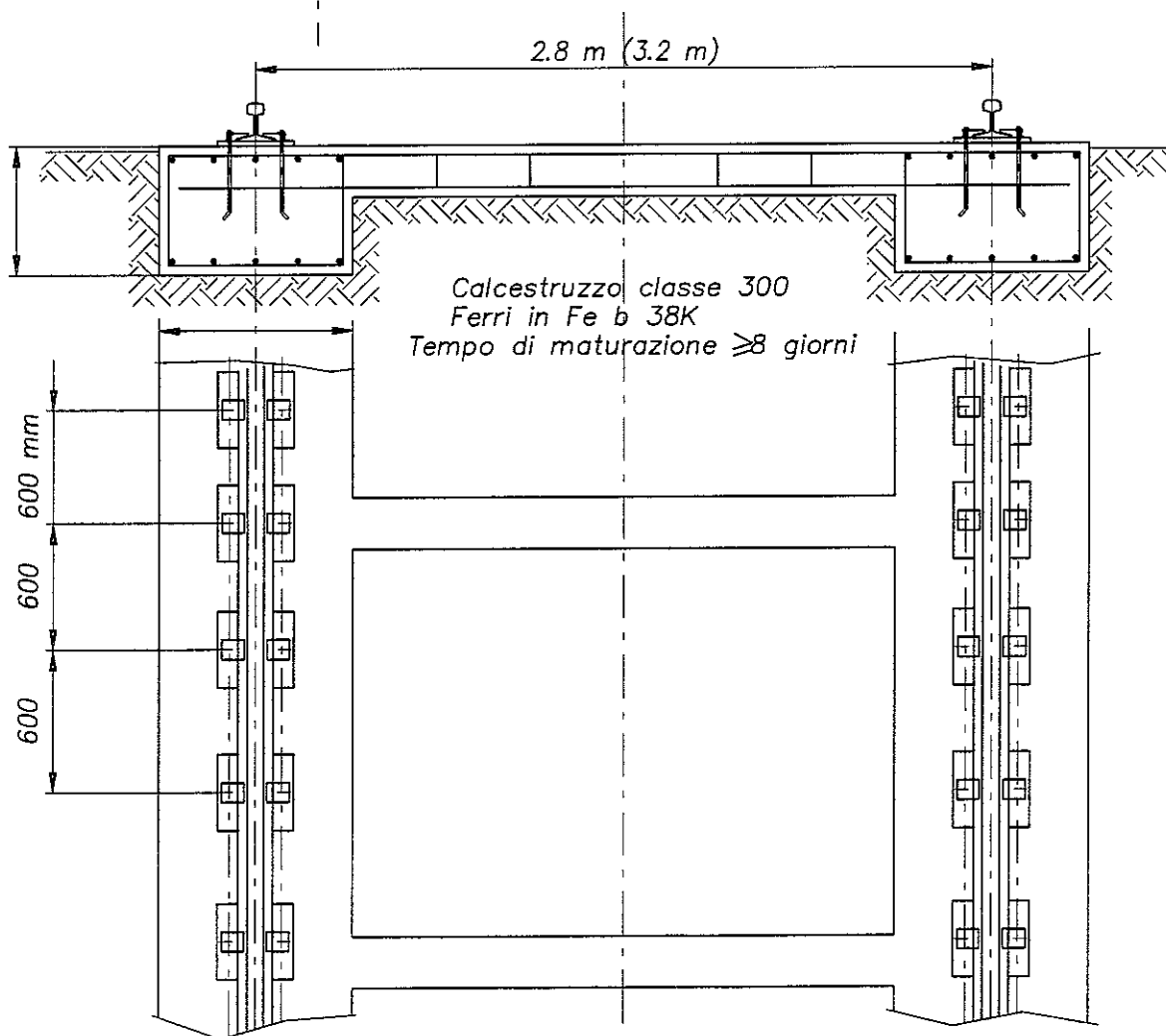


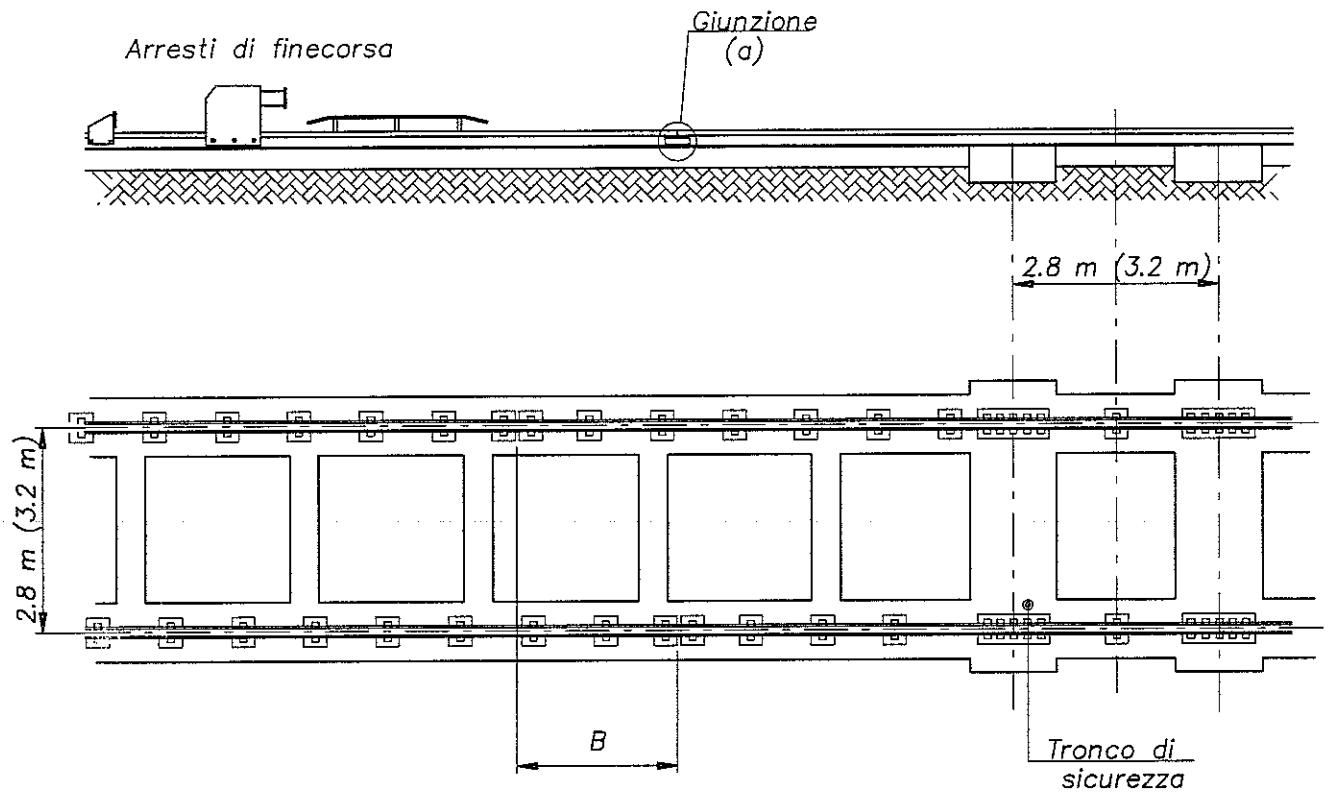
### 5-8 Binario su travi in c.a gettate in opera

Consiste nel fissare le rotaie a due travi continue in cemento armato gettate in opera, opportunamente armate. Si calcolano come travi su suolo elastico soggette a carico concentrato mobile. Consultare i carichi riportati a pag. 13-14-15-16.



- 1- Rotaia da 36.188 Kg/m.
- 2- Piastra di base 120x12x200
- 3- Bullone di fondazione
- 4- Piastrina di fissaggio P.O.
- 5- Stecca GS1
- 6- Chiavarda C45
- 7- Rondella





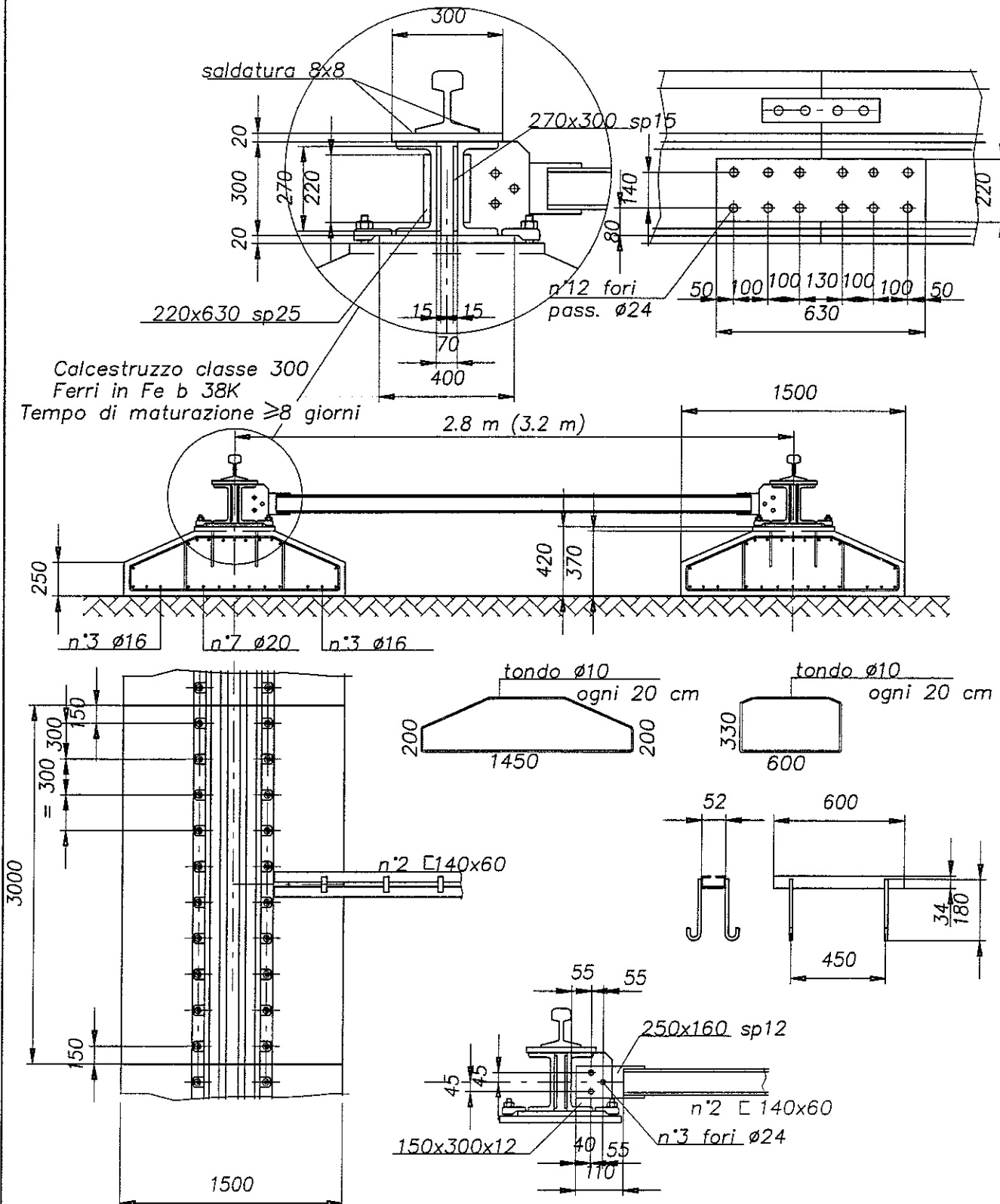
**AVVERTENZE**

- a) In corrispondenza delle giunzioni fra le rotaie occorre mettere 2 piastre molto vicine
- b) Le giunzioni delle rotaie devono essere sfalsate.



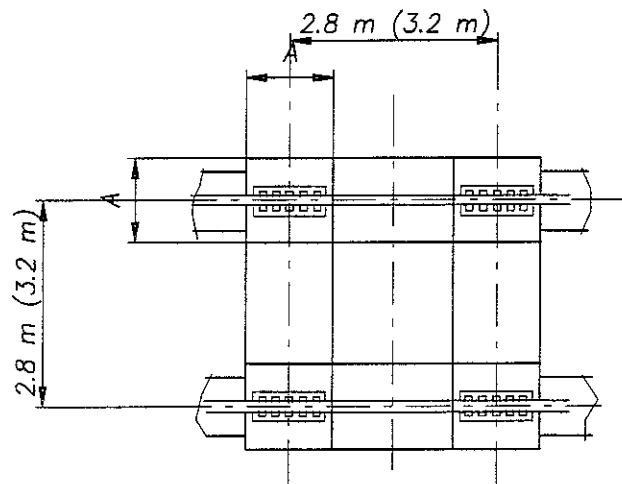
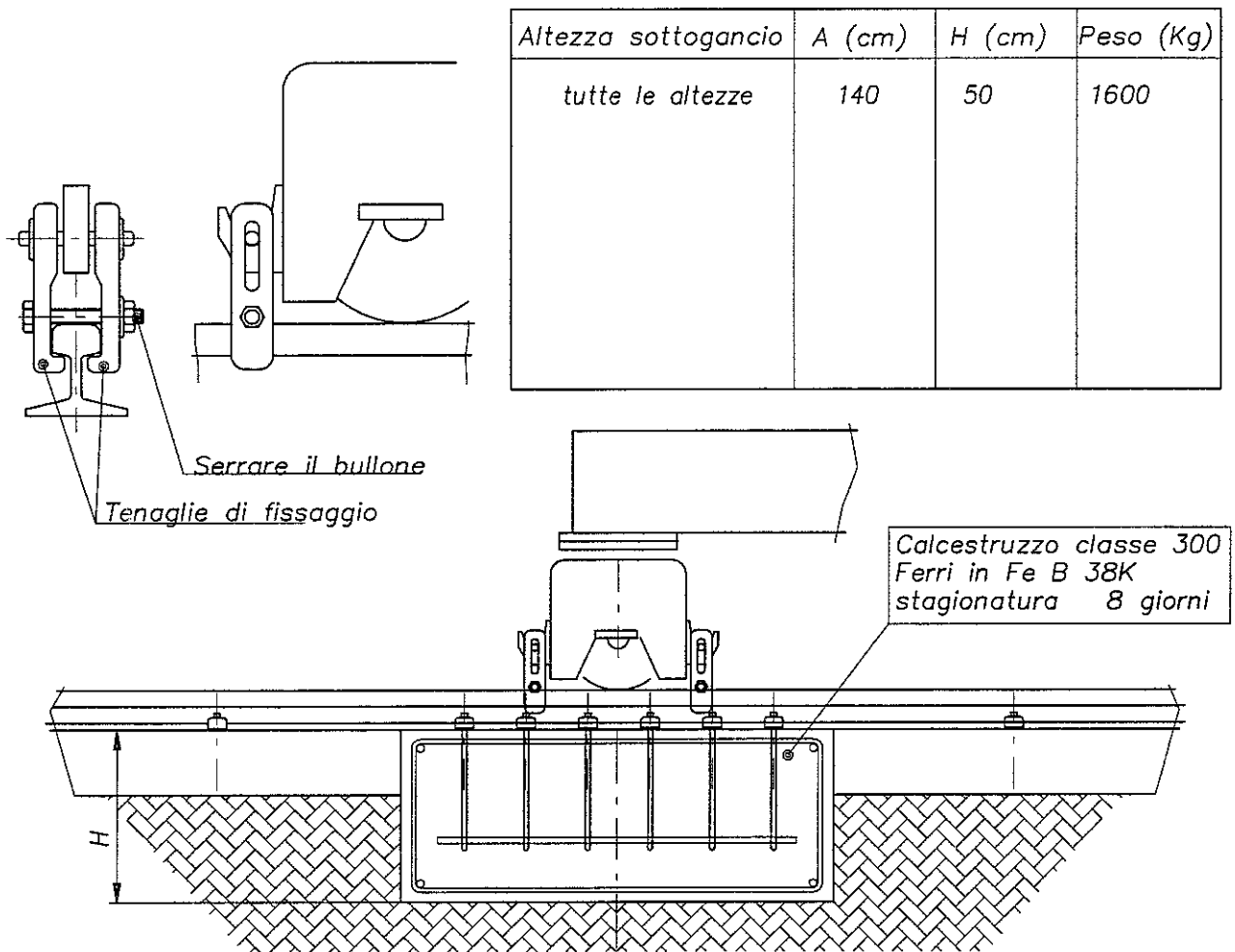
### 5-9 Binario su travi in acciaio e fondazioni prefabbricate

Questo tipo di armamento, che si manovra con rapidità è molto usato in quanto consente il recupero delle travi delle vie di corsa alla chiusura del cantiere.



## 5-10 Tronco di sicurezza per binario su travi in acciaio e fondazioni prefabbricate

*E' indispensabile che la gru quando è inattiva o fuori esercizio venga fatta traslare sul tronco di sicurezza e fissata con le apposite tenaglie al binario.*

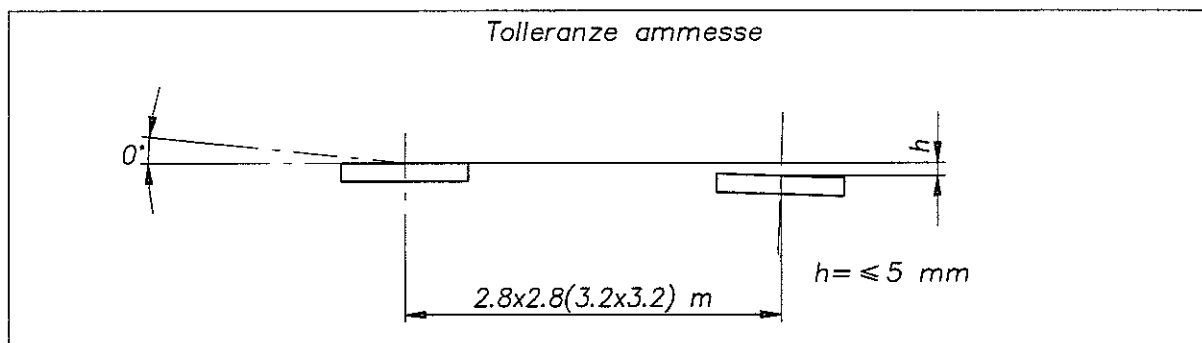


## 5-11 Piazzamento gru appoggiata

La stabilità della gru ed il suo buon funzionamento generale è affidata alla sua corretta installazione sugli appoggi.

Gli appoggi devono essere:

- Perfettamente orizzontali (vedi tabelle, tolleranze)
- Ben piazzati su di una base solida (vedi capitolo fondazioni)



Il piazzamento della gru è costituito da:

- Fondazioni
- Impianto elettrico di alimentazione
- Messa a terra

## 5-12 Fondazioni per gru appoggiata

Per la realizzazione delle fondazioni occorre:

- a) Valutare ogni punto relativo alle istruzioni generali (vedi pag.67).
- b) Eseguire valutazioni dal punto di vista geologico al fine di ottenere i valori di resistenza alla compressione del terreno su cui dovranno essere realizzate le fondazioni.
- c) Mettere in relazione i valori di resistenza del terreno con i carichi agenti riportati in tabella di pag 17-18-19-20-21.

### IMPORTANTE:

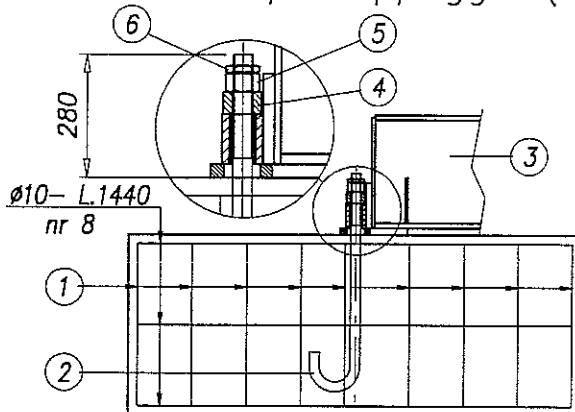
L'utilizzatore è responsabile della scelta della soluzione adottata per le fondazioni per cui è fondamentale che, se all'interno della sua organizzazione non ha personale responsabile in grado di eseguire correttamente il progetto delle fondazioni, si rivolga ad un professionista abilitato.

A titolo indicativo si espongono due schemi di fondazione che possono essere adottate in funzione delle esigenze di cantiere.

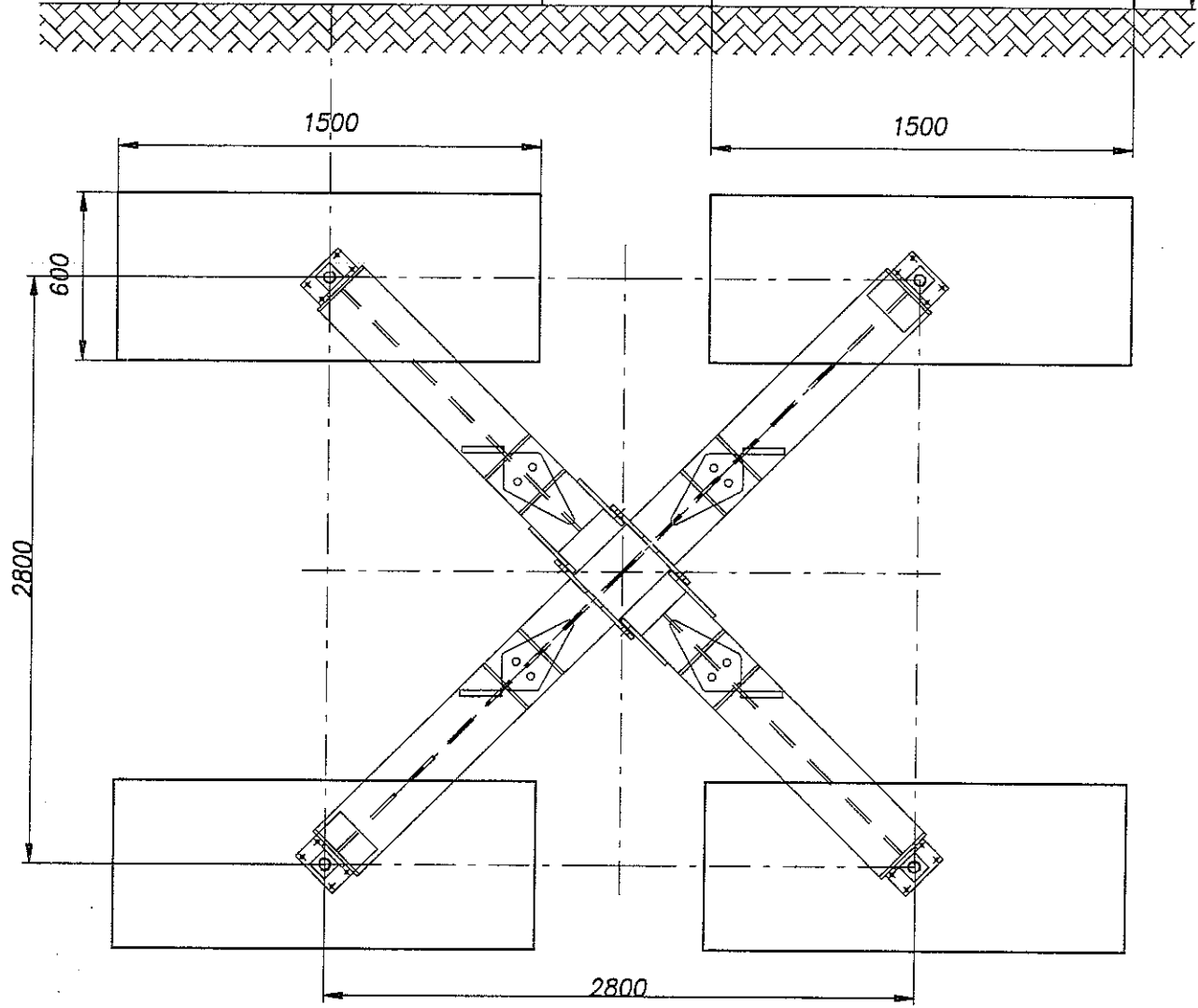
- a) Plinto per appoggio (recuperabile)
- b) Platea di appoggio (gettata in opera)

In ognuna delle due soluzioni sono previsti i bulloni di ancoraggio che servono per fissare la gru in funzione dell'altezza

5-13 Plinto per appoggio (recuperabile) con carro 2.8x2.8 m

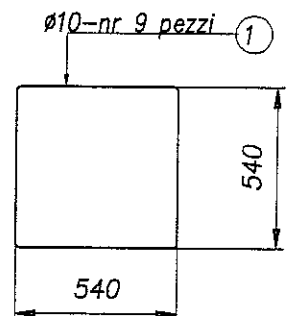
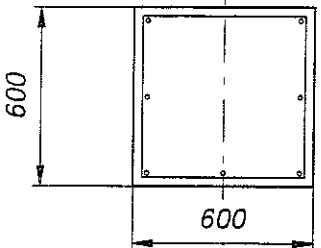


N.B. Soluzione da adottare solo con gru montata in zona di vento 4  
 2- tirafondo  $\varnothing$ M42 Fe430B  
 3- carro di base  
 4- boccola  $\varnothing$ 85 L.50 Fe430B  
 5- dado alto M42  
 6- dado basso M42



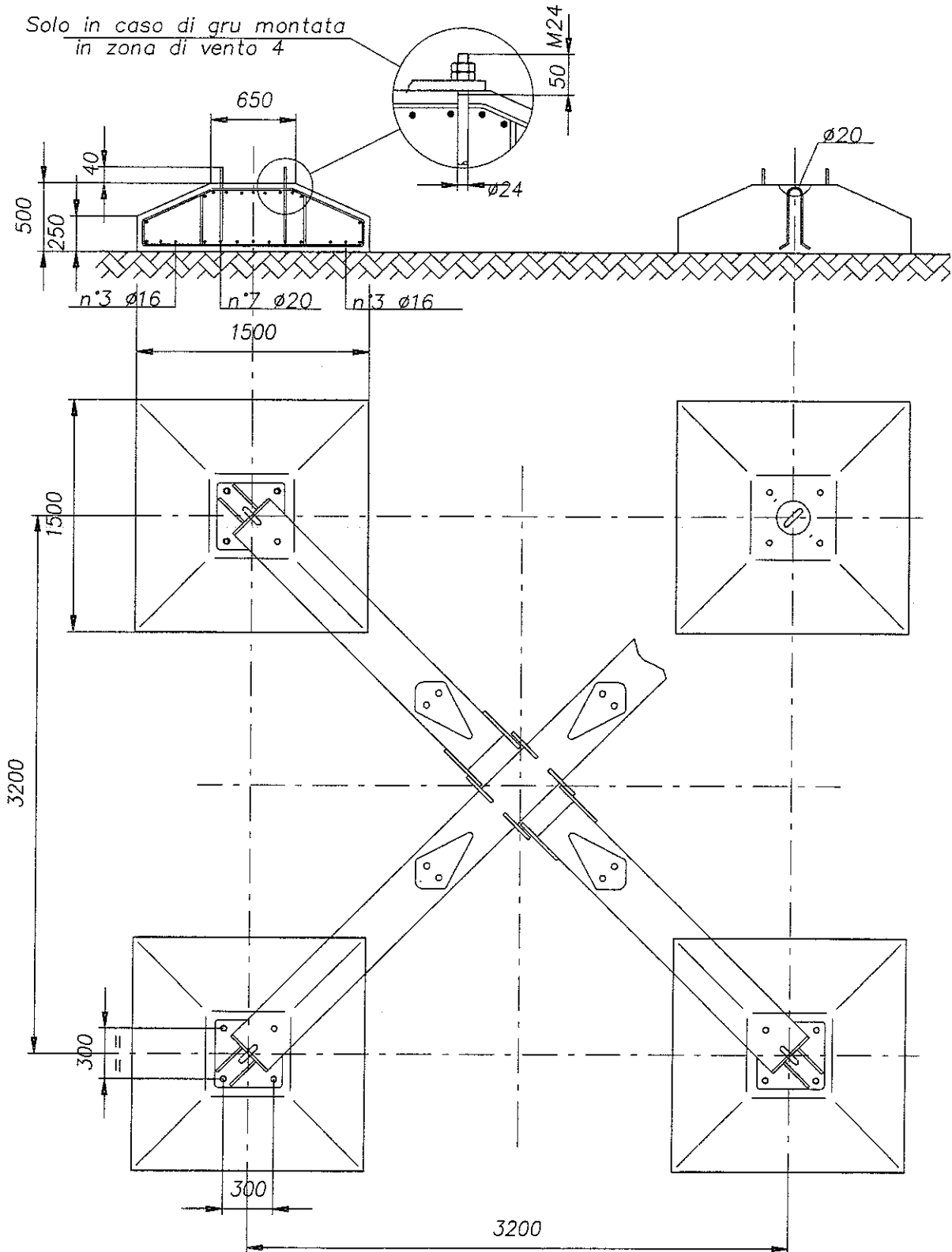
Peso del manufatto  
 in C.A. 1240Kg circa

Calcestruzzo classe 300  
 Ferri in Fe B 38K  
 stagionatura 8 giorni

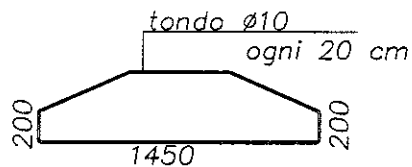


5-13-1 Plinto per appoggio (recuperabile) con carro 3.2x3.2 m

Solo in caso di gru montata  
in zona di vento 4



Calcestruzzo classe 300  
Ferri in Fe b 38K  
Tempo di maturazione > 8 giorni

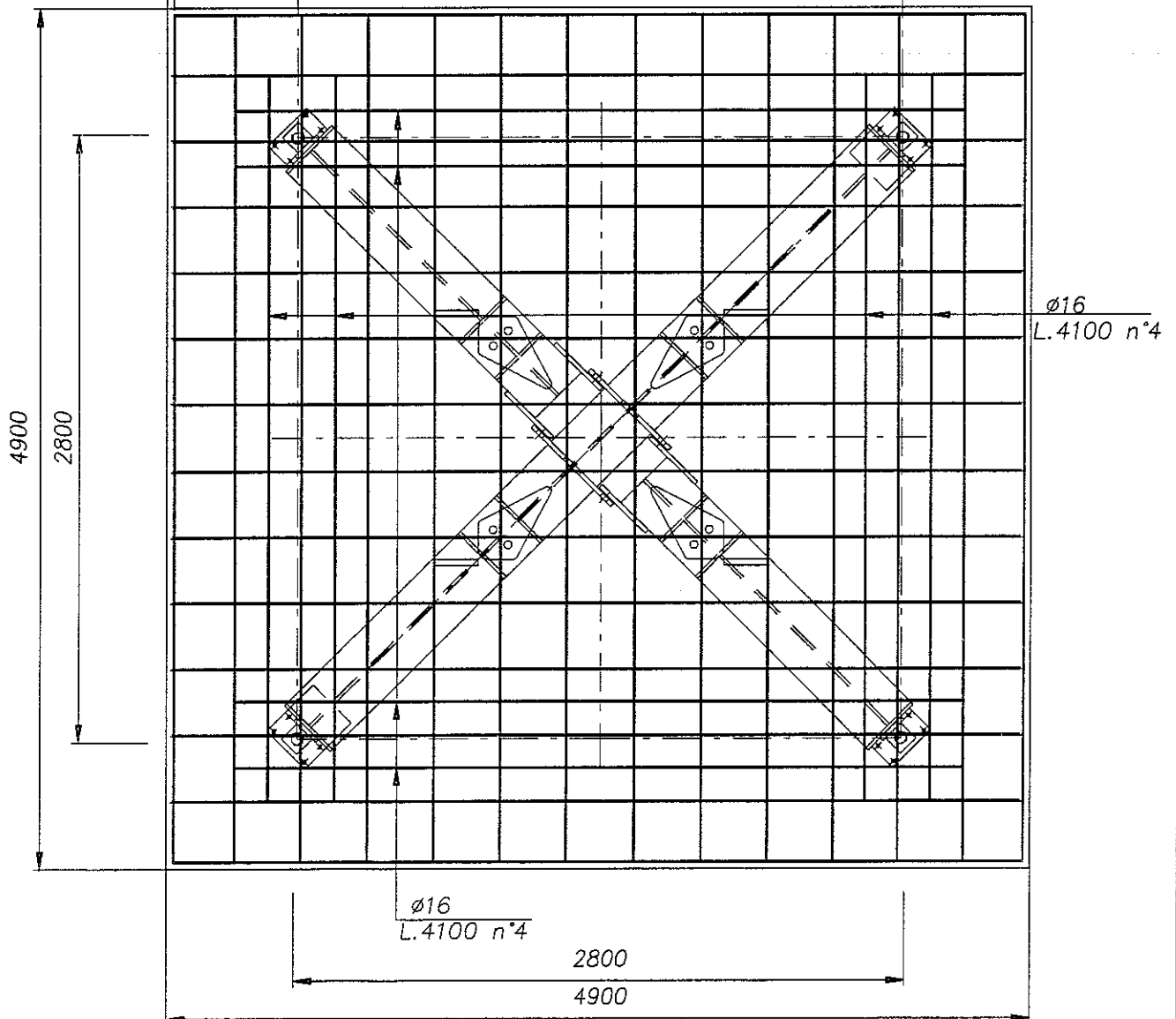
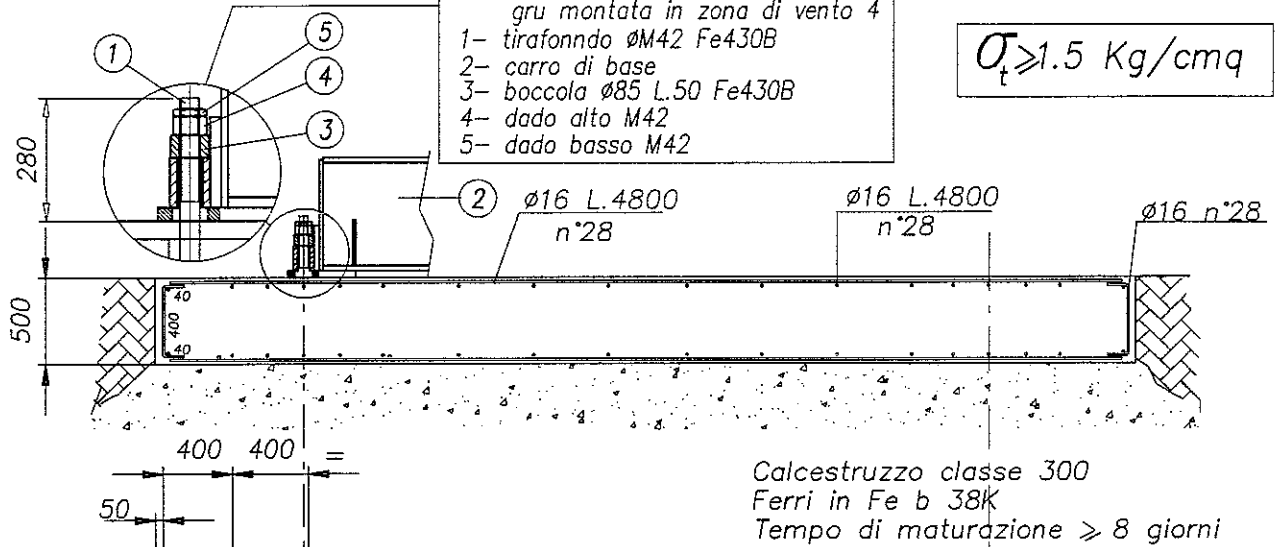


## 5-14 Platea di appoggio (gettata in opera) con carro 2.8x2.8 m

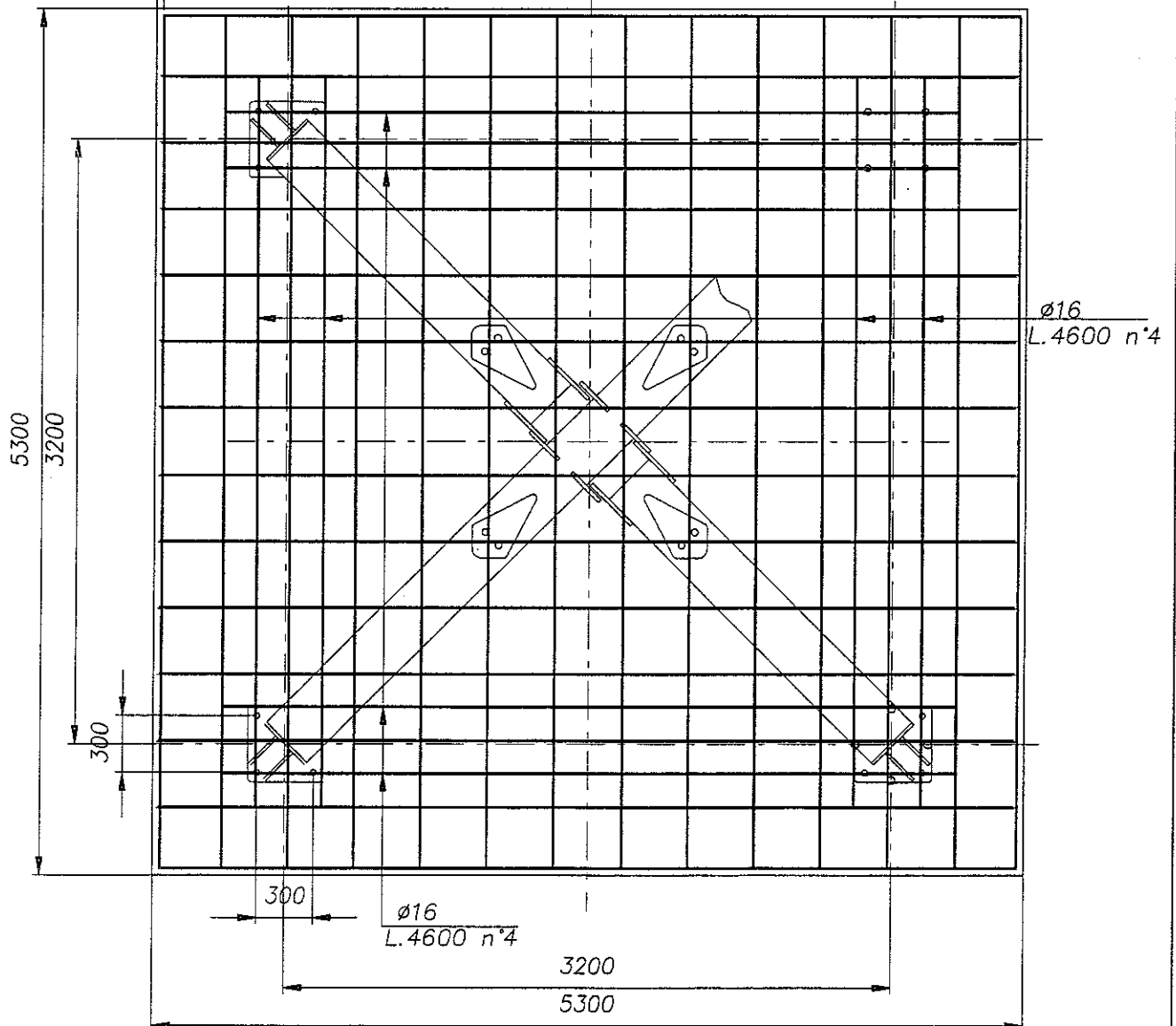
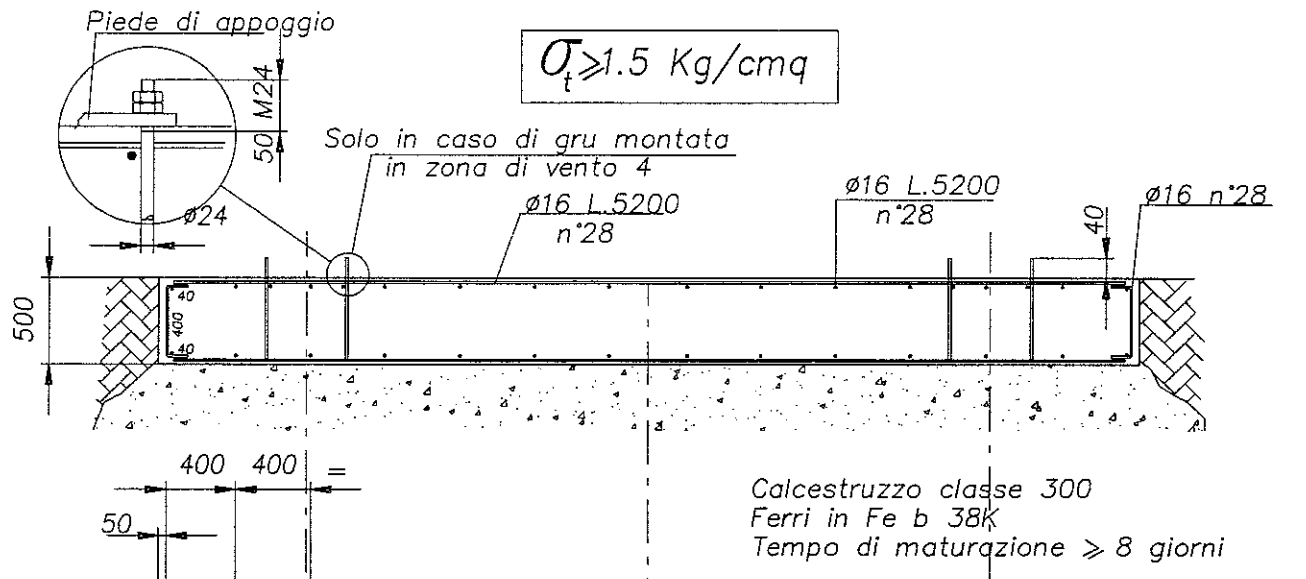
N.B. Soluzione da adottare solo con gru montata in zona di vento 4

- 1- tirafondo  $\varnothing$ M42 Fe430B
- 2- carro di base
- 3- boccia  $\varnothing$ 85 L.50 Fe430B
- 4- dado alto M42
- 5- dado basso M42

$$\sigma_t \geq 1.5 \text{ Kg/cm}^2$$



## 5-14-1 Platea di appoggio (gettata in opera) con carro 3.2x3.2 m

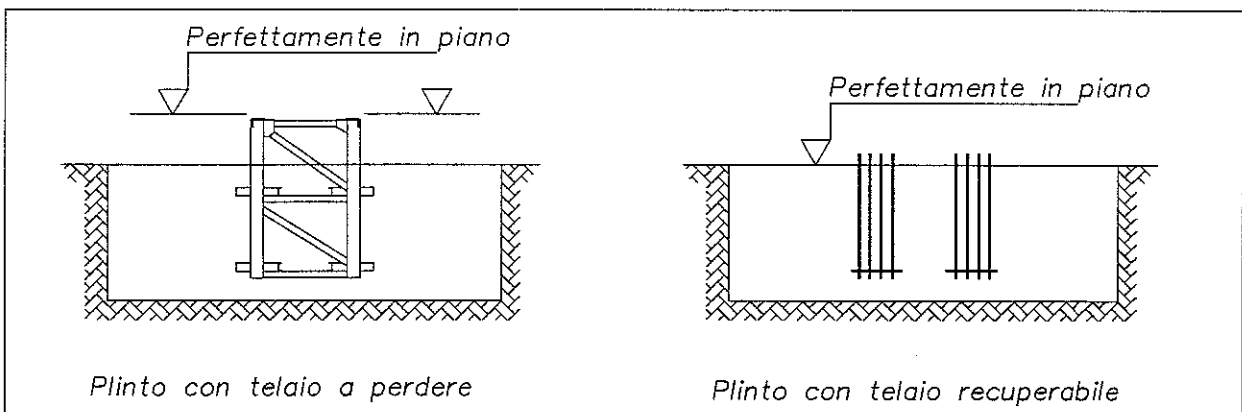


## 5-15 Piazzamento gru affogata

La stabilità della gru e il suo corretto funzionamento sono affidati alla buona realizzazione del plinto e alla corretta installazione degli accessori (telaio da affogare o tiranti da annegare)

Essi devono essere:

- Perfettamente in piano
- Ben piazzati su una base solida



Il piazzamento è costituito da :

- Fondazioni per gru affogata
- Impianto elettrico di alimentazione
- Messa a terra

## 5-16 Fondazioni per gru affogata

Per la realizzazione delle fondazioni occorre:

- a) Valutare ogni punto relativo alle istruzioni generali riportate a pag.22.
- b) Eseguire valutazioni dal punto di vista geologico al fine di ottenere i valori di resistenza alla compressione del terreno su cui dovrà essere realizzato il plinto.
- c) Mettere in relazione i valori di resistenza del terreno con i carichi agenti riportati in tabella di pag.22.

### IMPORTANTE

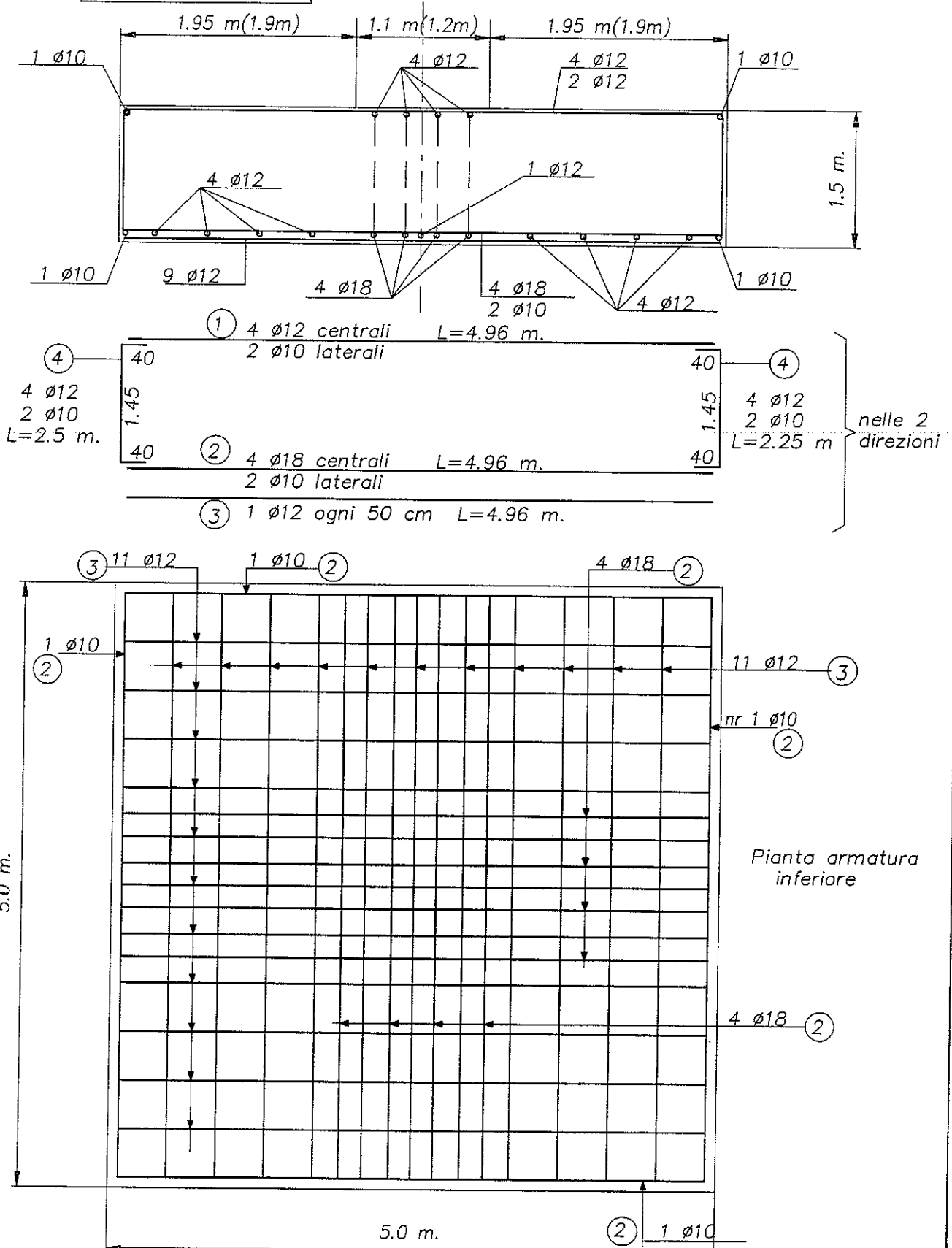
L'utilizzatore è responsabile della scelta della soluzione adottata per le fondazioni per cui è fondamentale che, se all'interno della sua organizzazione non ha personale responsabile in grado di eseguire correttamente il progetto delle fondazioni, si rivolga ad un professionista abilitato.

A titolo indicativo si espongono due tipi di soluzioni che possono essere adottate in funzione delle esigenze del cantiere.

- a) Plinto per telaio a perdere
- b) Plinto per telaio recuperabile



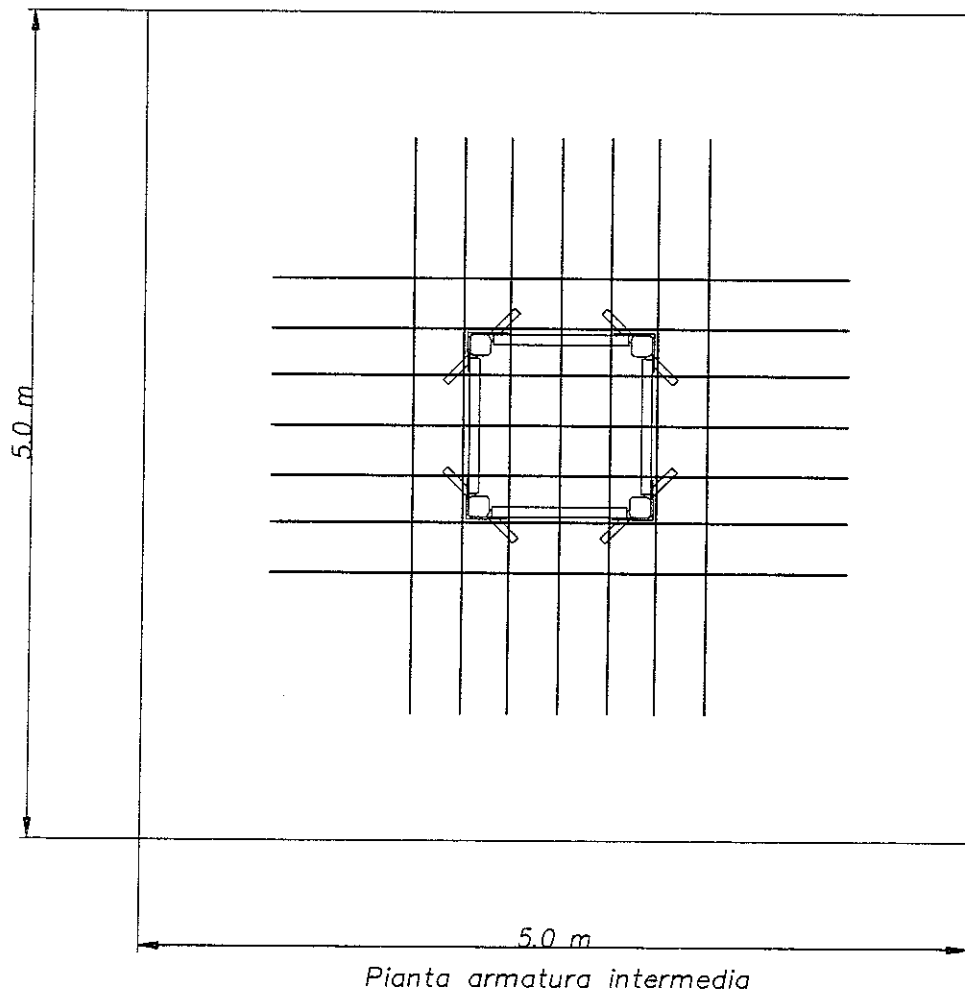
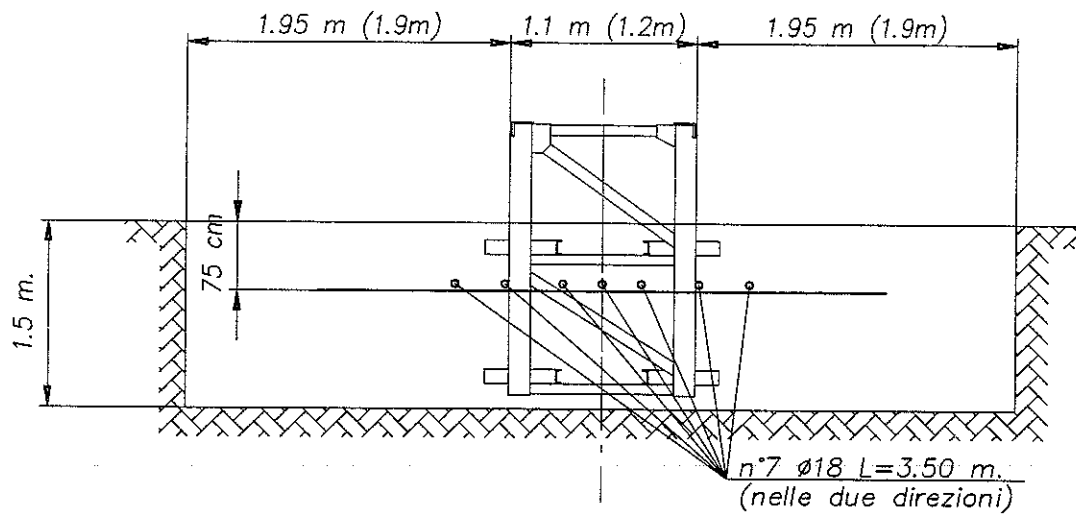
## 5-16 Plinto per telaio affogato (a perdere)

 $\sigma_t = 1.2 \text{ Kg/cm}^2$  Pressione ammissibile del terreno


## 5-17 Plinto per telaio affogato (a perdere)

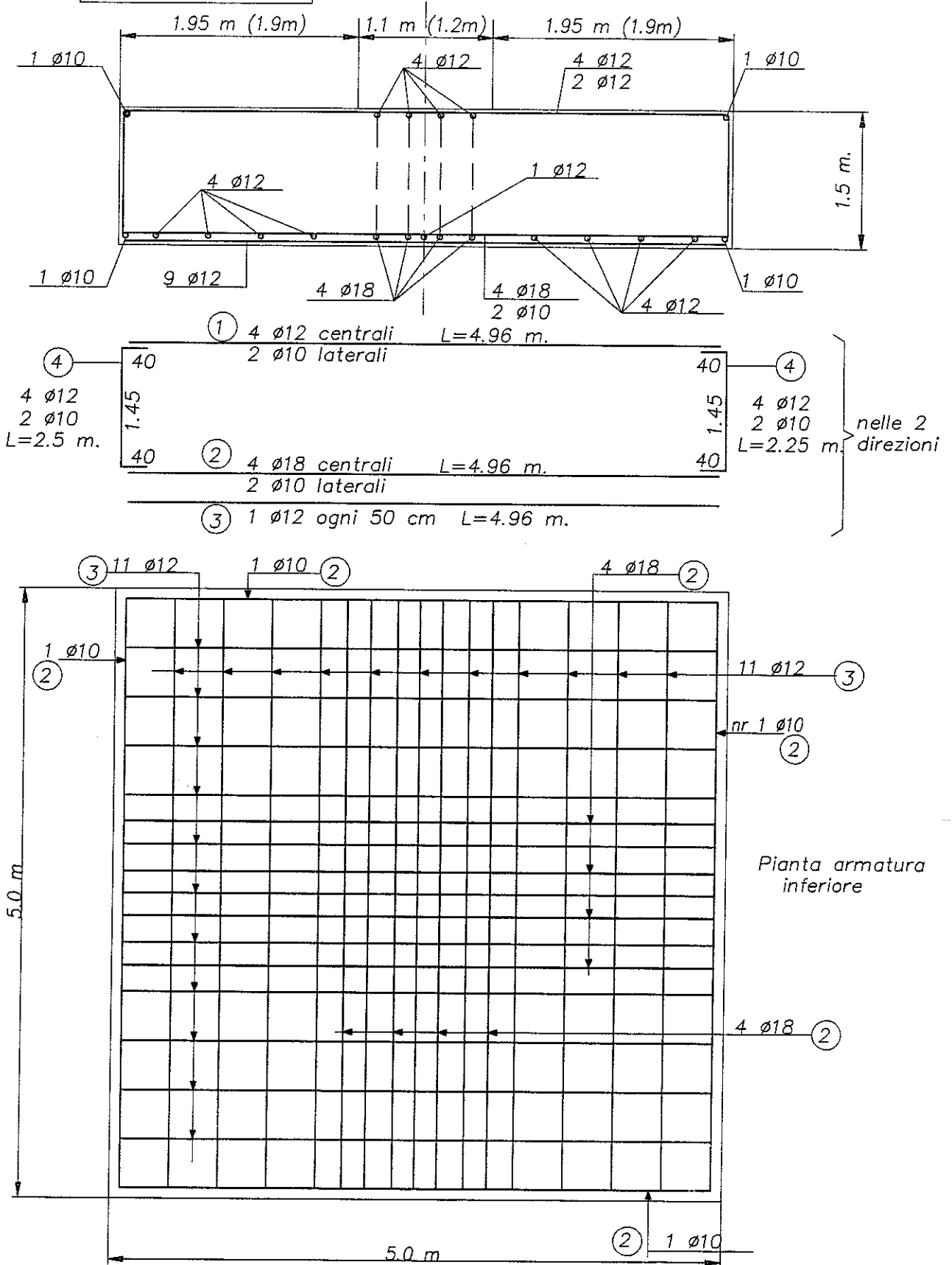
$Q_t = 1.2 \text{ Kg/cm}^2$  Pressione ammissibile del terreno

Armatura di distribuzione intermedia



5-18 Plinto per telaio con tirafondi (recuperabile)

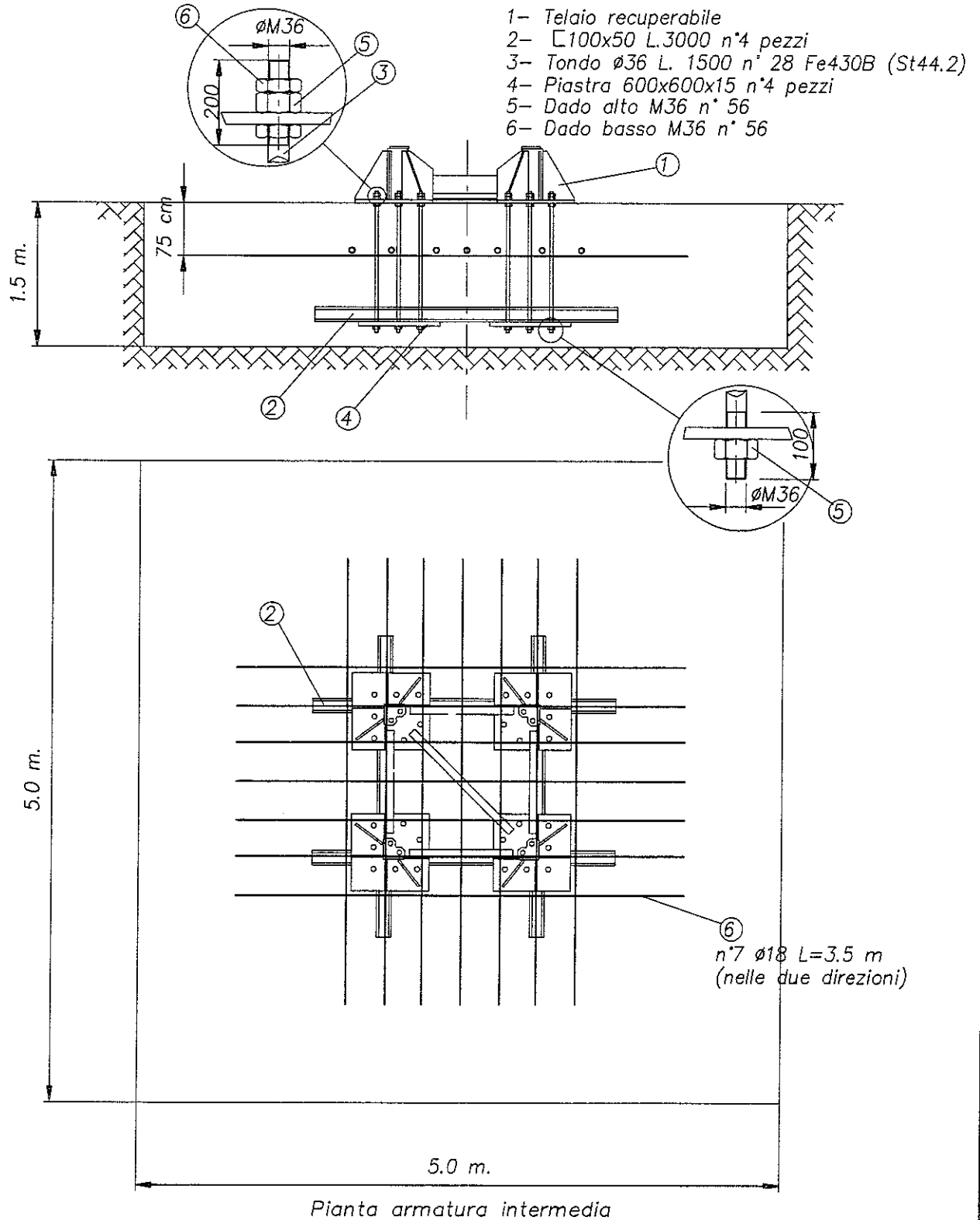
$\sigma_t = 1.2 \text{ Kg/cm}^2$  Pressione ammissibile del terreno



Plinto per telaio con tirafondi tipo rettilineo (recuperabile)

$Q_t = 1.2 \text{ Kg/cm}^2$  Pressione ammissibile del terreno

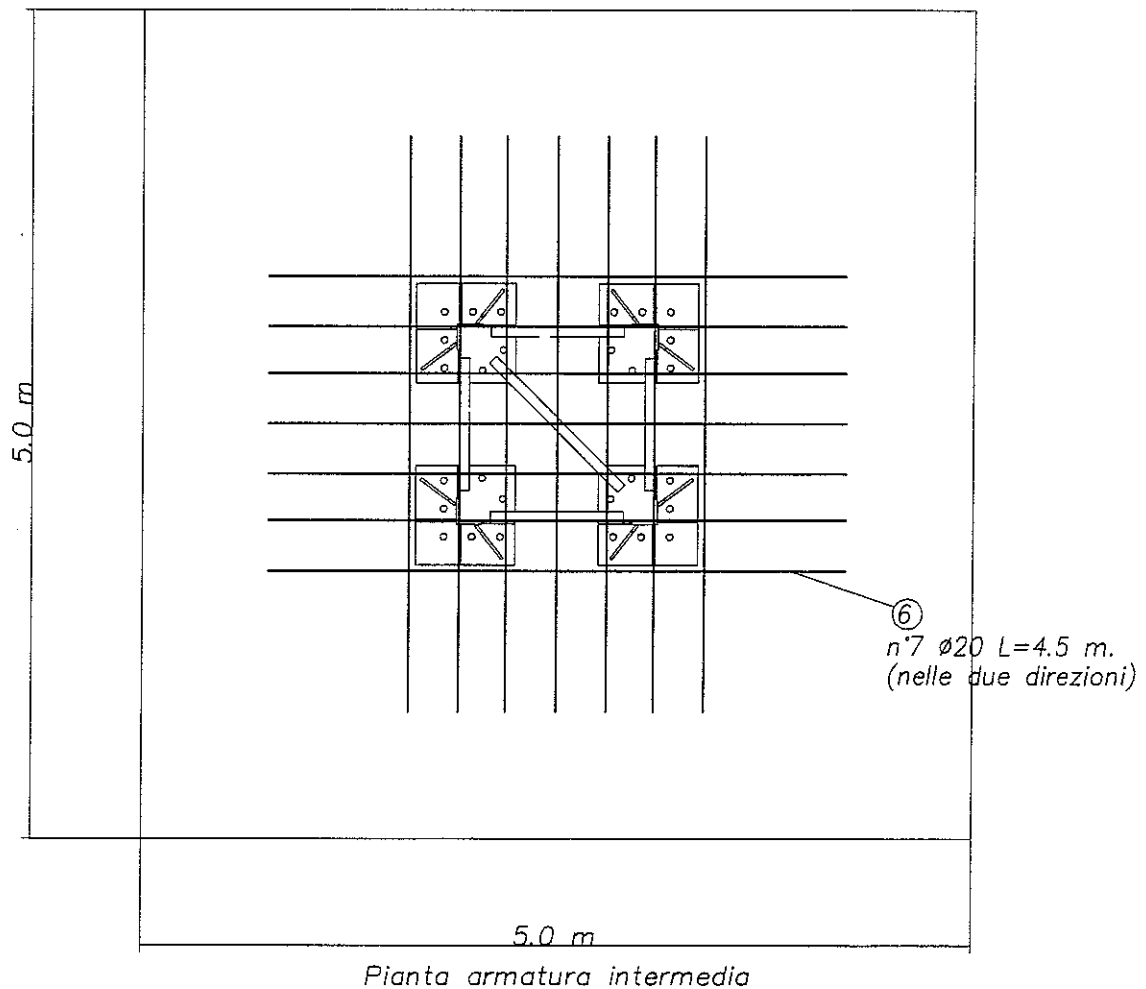
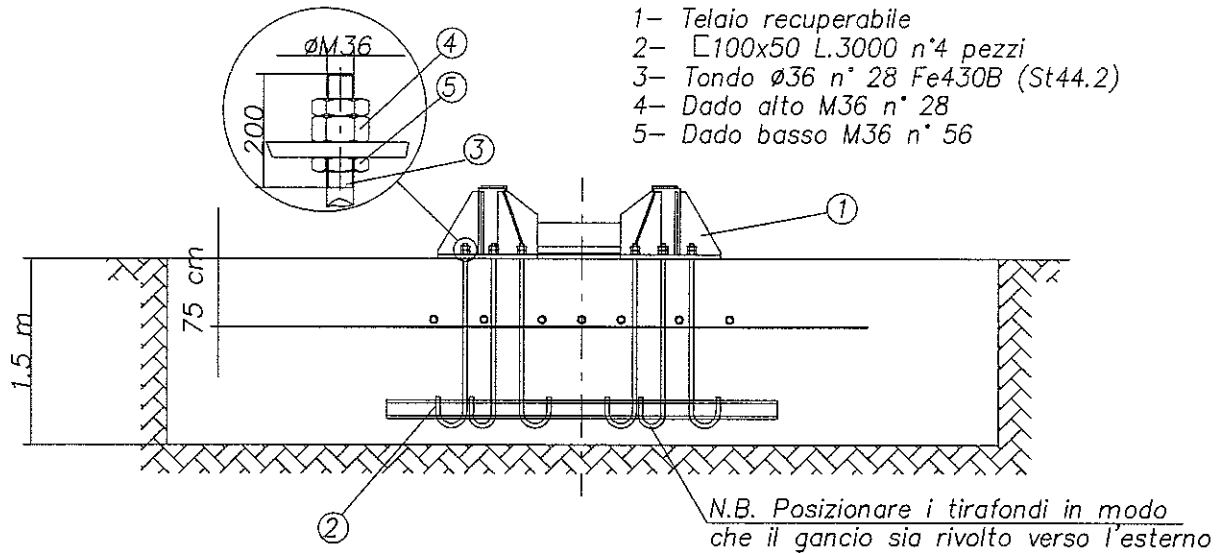
Armatura di distribuzione intermedia



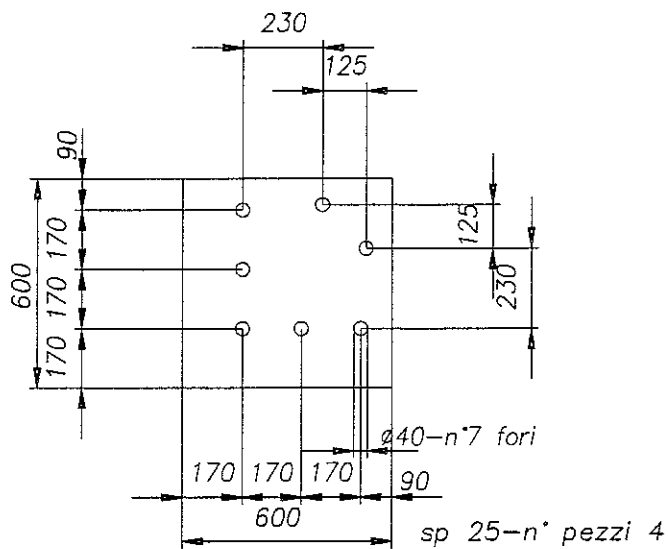
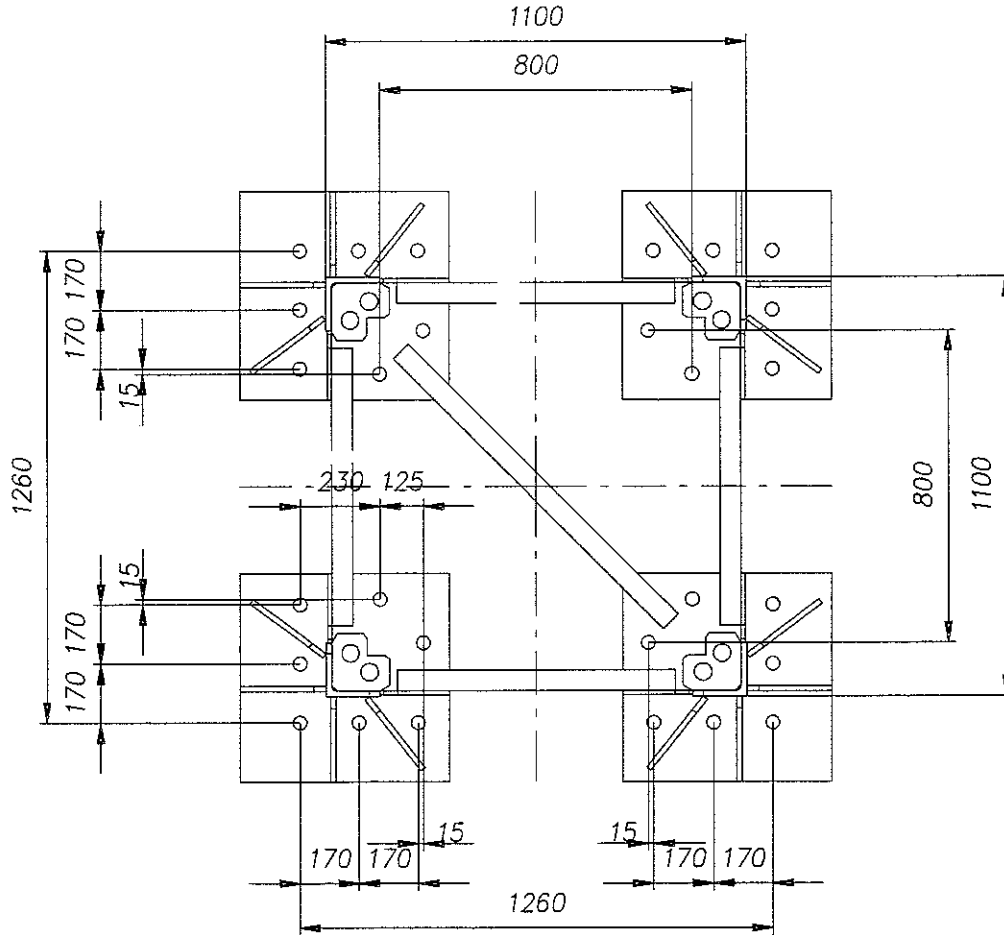
Plinto per telaio con tirafondi tipo ripiegato (recuperabile)

$Q_t = 1.2 \text{ Kg/cm}^2$  Pressione ammissibile del terreno

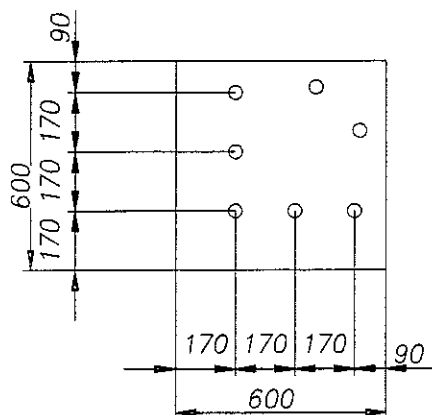
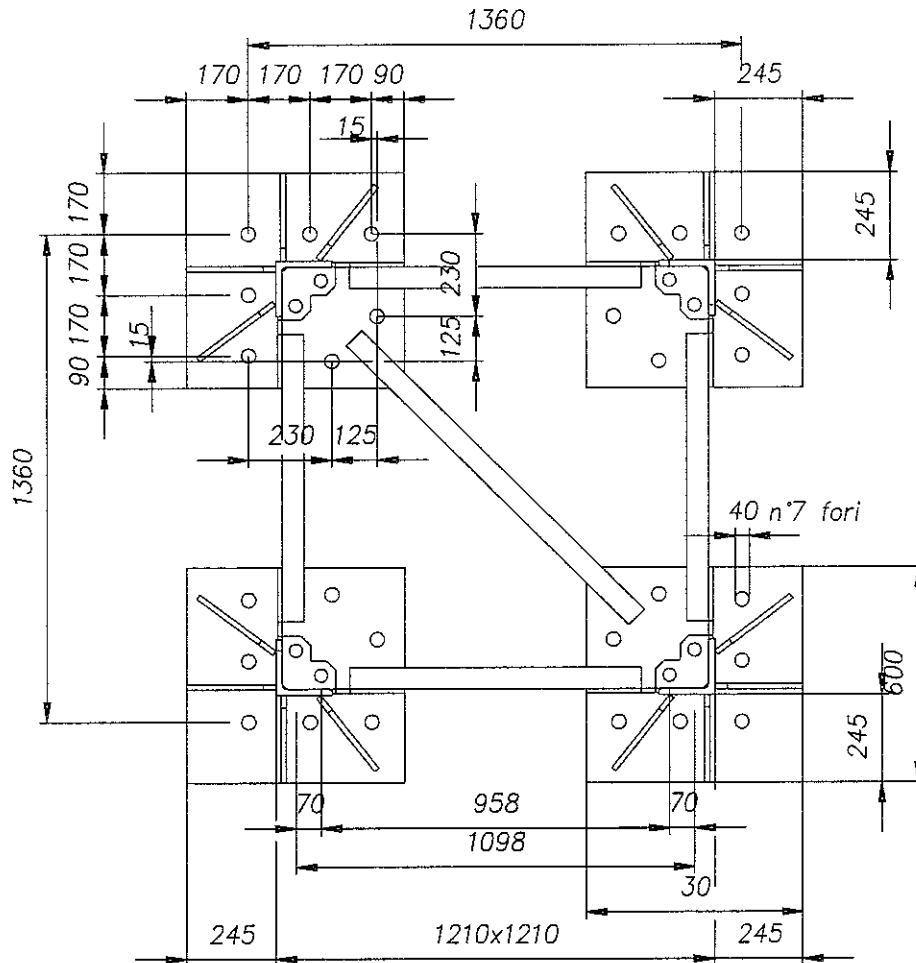
Armatura di distribuzione intermedia



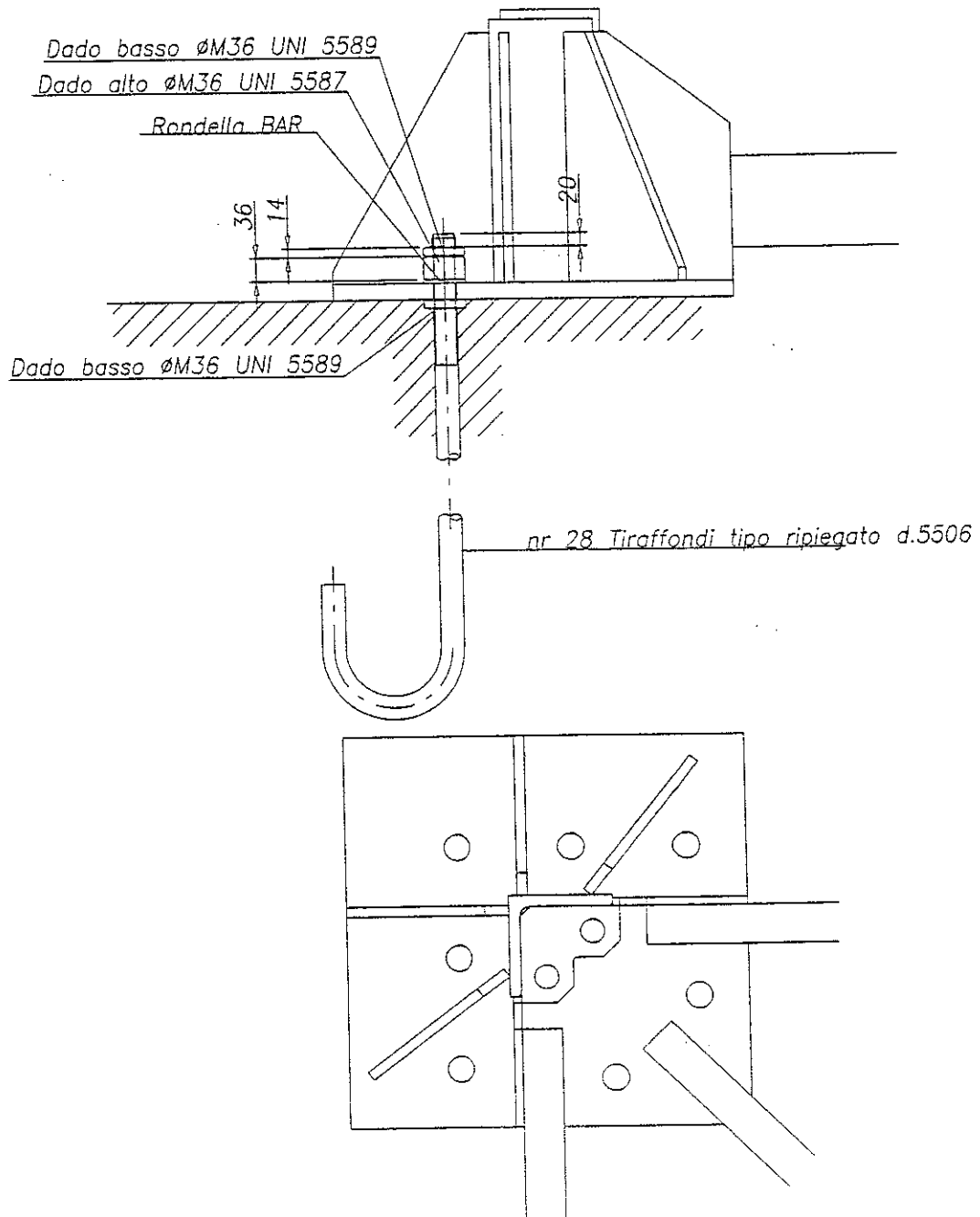
Plinto per telaio con tirafondi (recuperabile)  
 Posizione dei tirafondi con torre 1.1x1.1 m



Plinto per telaio con tirafondi (recuperabile)  
 Posizione dei tirafondi con torre 1.2x1.2 m



Elenco dadi per montaggio elemento affogato recuperabile



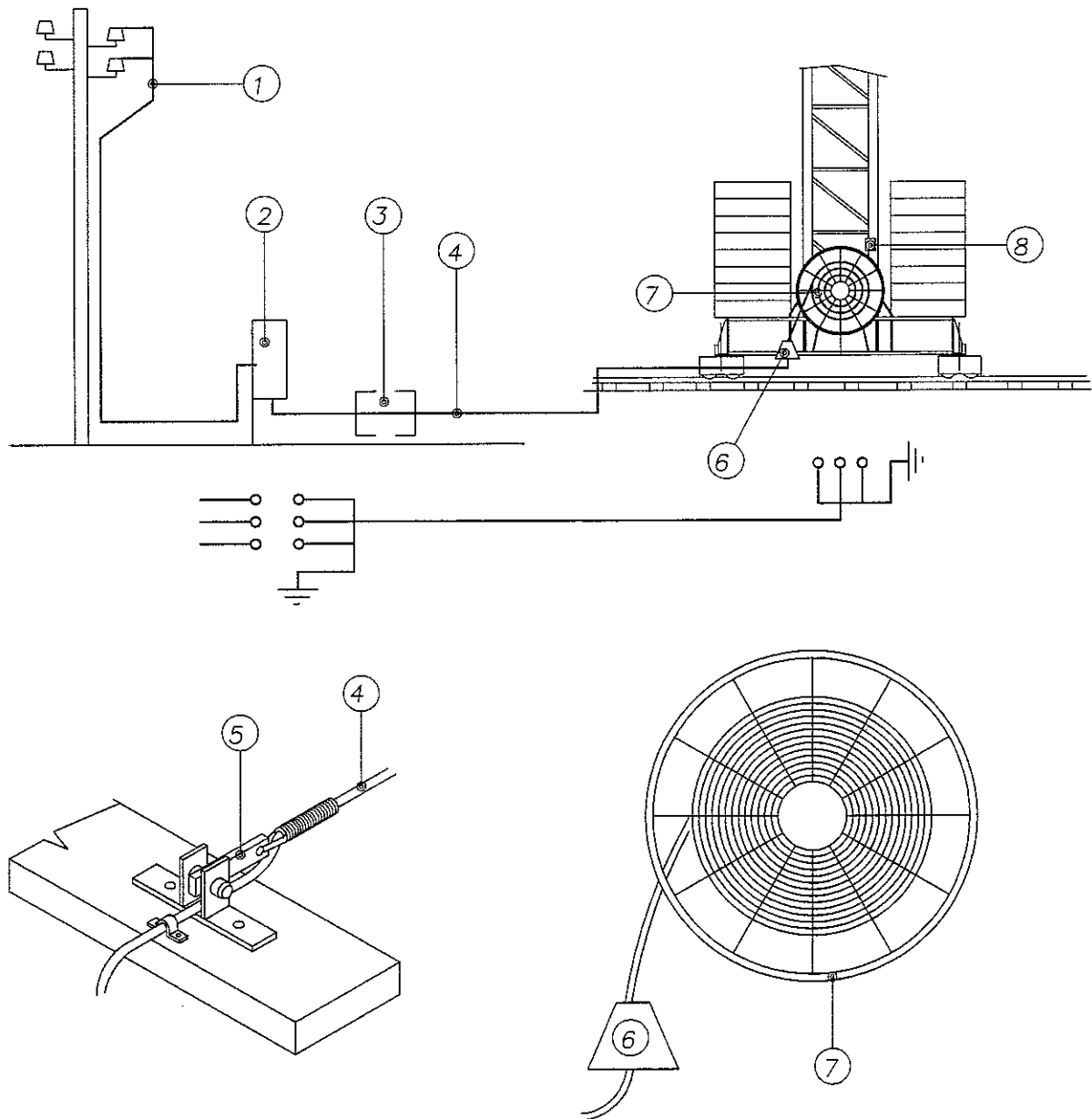
Quantità totali per ancoraggio al suolo con tiraffondi tipo ripiegato

- nr 28 Dadi alti  $\varnothing M36$  UNI 5587 8G
- nr 56 Dadi bassi  $\varnothing M36$  UNI 5589 8G
- nr 28 Rondelle BAR



### 5-19 Presa di energia elettrica

L'alimentazione elettrica della gru dovrà essere realizzata secondo le norme in vigore nel paese d'installazione della gru.



- 1- Rete
- 2- Apparecchiatura di cantiere con relai differenziale
- 3- Autotrasformatore
- 4- Cavo di alimentazione
- 5- Punto fisso del cavo di alimentazione
- 6- Guidacavo (solo su gru traslante)
- 7- Avvolgicavo (solo su gru traslante)
- 8- Interruttore generale della gru

5-20 Potenza elettrica richiesta :vedi tabella

Argano	Potenza da installare in Kw	Portata interruttore magnetotermico	Sezione del cavo di alimentazione mm <sup>2</sup>								
			50 m.			100 m.			150 m.		
			F	N	T	F	N	T	F	N	T
S 9	20	adeguato	6	6	6	16	16	16	25	25	25
S 20	40	adeguato	16	16	16	25	25	25	35	35	25
S 25	50	adeguato	25	25	25	35	35	25	50	50	25
S 33	70	adeguato	35	35	25	50	50	25	70	70	35

F= fasi N= neutro T= terra

5-21 Tensione di alimentazione 380 V ±5%

5-22 Tipo di alimentazione: Trifase 50Hz

5-23 Interruttore da installare nel quadro di cantiere :vedi tabella

Nel quadro generale di cantiere va installato, a protezione della gru, un interruttore magnetotermico a differenziale  $I\Delta 0.03$  con potere d'interruzione pari o superiore alla corrente di corto circuito che L'Ente distributore indica essere in quel punto.

5-24 Cavo di alimentazione (sezione come da tabella)

Il cavo di alimentazione sarà costituito da 5 conduttori di cui:

3 corrispondenti alle fasi

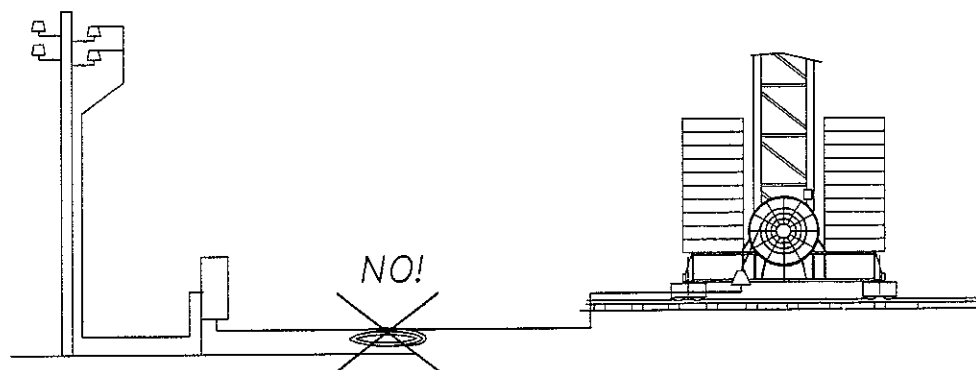
1 corrispondente al conduttore di neutro

1 corrispondente al conduttore di protezione (terra)

Il cavo di alimentazione dovrà essere scelto in funzione dell'ambiente in cui dovrà essere posato e dovrà essere protetto da eventuali sollecitazioni meccaniche esterne. Per normali cantieri edili dovrà corrispondere alle seguenti caratteristiche:

"Cavo non propagante l'incendio ed a contenuta emissione di gas corrosivo"

Norme CEI 20/22



## 5-25 Messa a terra della gru e del binario

Il Decreto del presidente della repubblica del 27 Aprile 1955 n° 547 (Norme per la prevenzione degli infortuni sul lavoro) impone l'obbligo del collegamento a terra delle parti metalliche della gru (Art. 271-324-325-326) e ne impone la verifica periodica (Art. 328).

La FMgru declina ogni responsabilità per danni dovuti ad inosservanza di quanto sopra

### Importante

- a) All'arrivo della gru, prima di eseguire l'allacciamento alla linea elettrica e prima di eseguire qualsiasi manovra di montaggio occorre completare il collegamento a terra mediante treccia di rame nudo avente sezione non inferiore a 16 mm.
- b) Il circuito di terra deve essere tale da non consentire, in caso di contatto indiretto, il manifestarsi sulla struttura metallica di tensioni superiori a 25 V. A tal scopo si provvederà ad installare tanti dispersori (la cui efficienza dovrà essere controllata periodicamente) quanti ne saranno necessari tramite treccia in rame nudo.

#### Attenzione:

- Le superfici di contatto tra le parti metalliche ed i capicorda della treccia in rame devono essere ben raschiate prima del fissaggio.
- Nel caso di gru fissa il conduttore di terra deve essere collegato direttamente al basamento della gru.
- Nel caso di gru installata sul binario la normale piastra di giunzione (1) dei binari non è sufficiente ad assicurare il collegamento a terra come indicato in fig.A e fig.B (pag 96).  
Ogni tronco di binario collegato con cavo di rame deve essere messo a terra con una piastra di rame (3) e con un picchetto (2) come indicato in fig.C .  
Il numero delle piastre in rame e dei picchetti deve essere tale da assicurare la dispersione a terra.

### E' vietato

- Il circuito di terra non deve avere ne fusibili ne interruttori.
- E' assolutamente vietato utilizzare il neutro del settore d'alimentazione per il circuito di terra.
- Non sono ammessi come dispersori per le prese di terra tubazioni dell'acqua, gas, aria o simili.

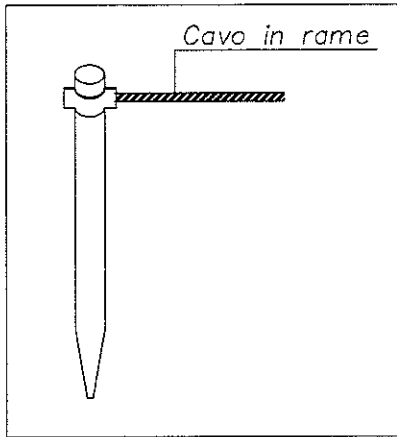


Fig -C-

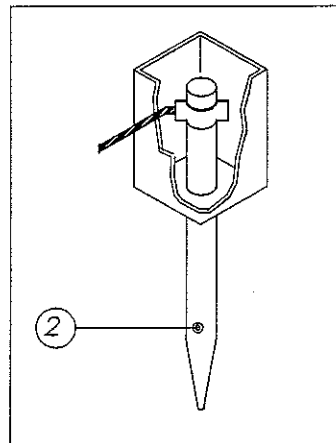
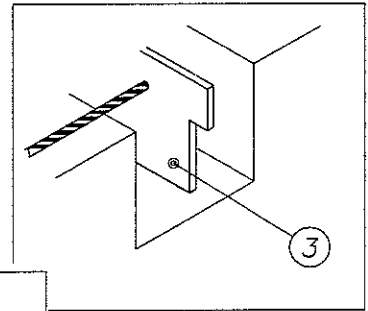
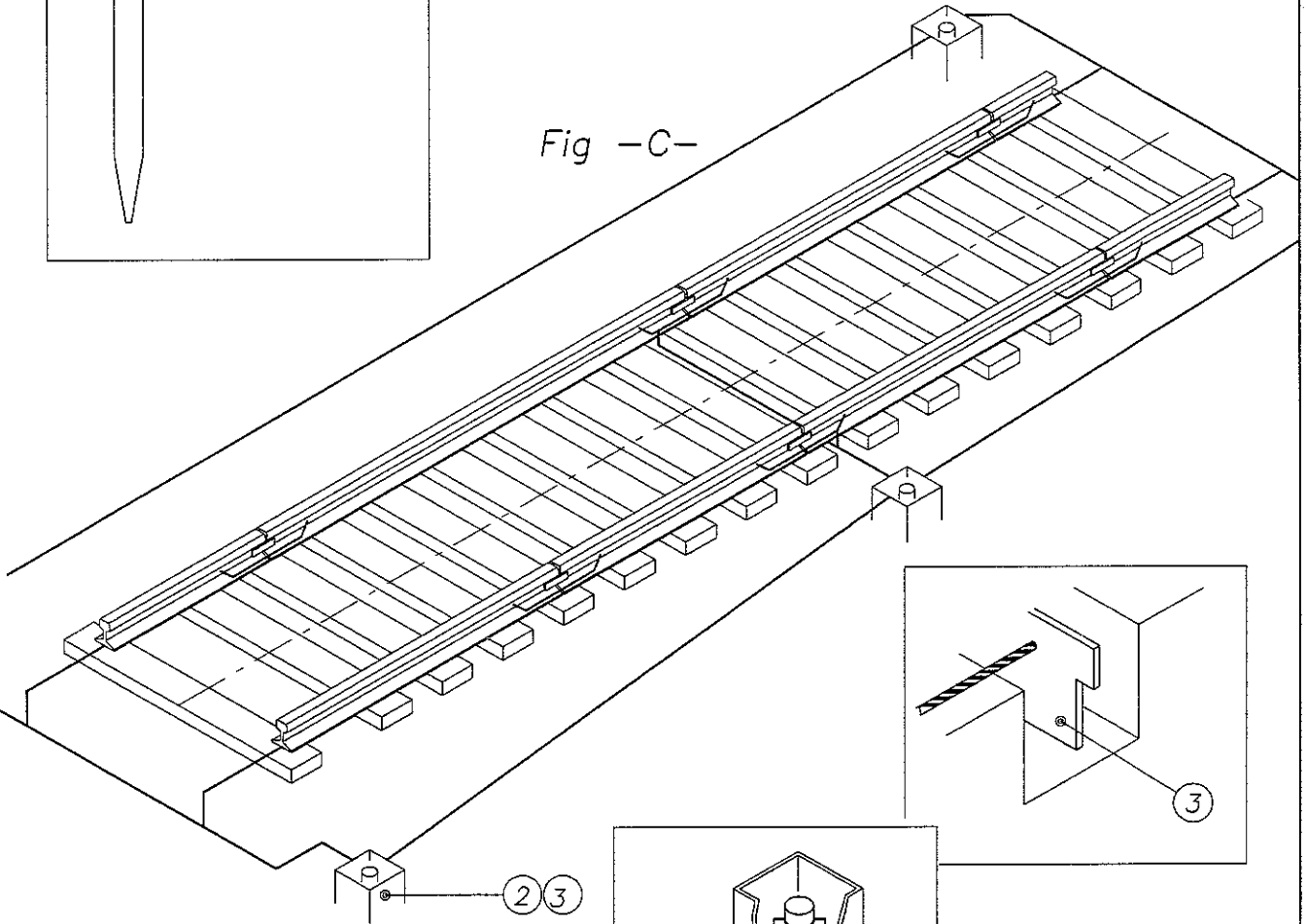


Fig -A-

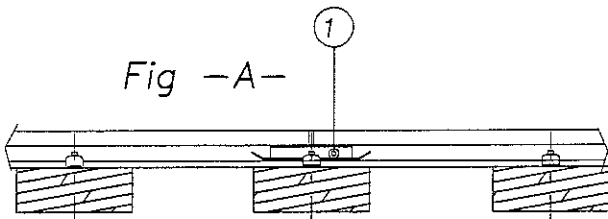
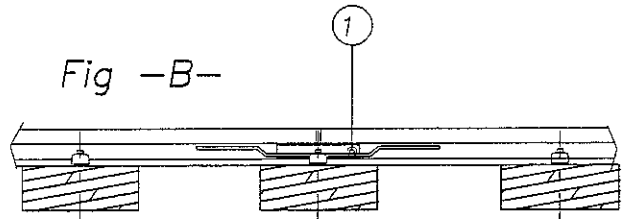


Fig -B-



6

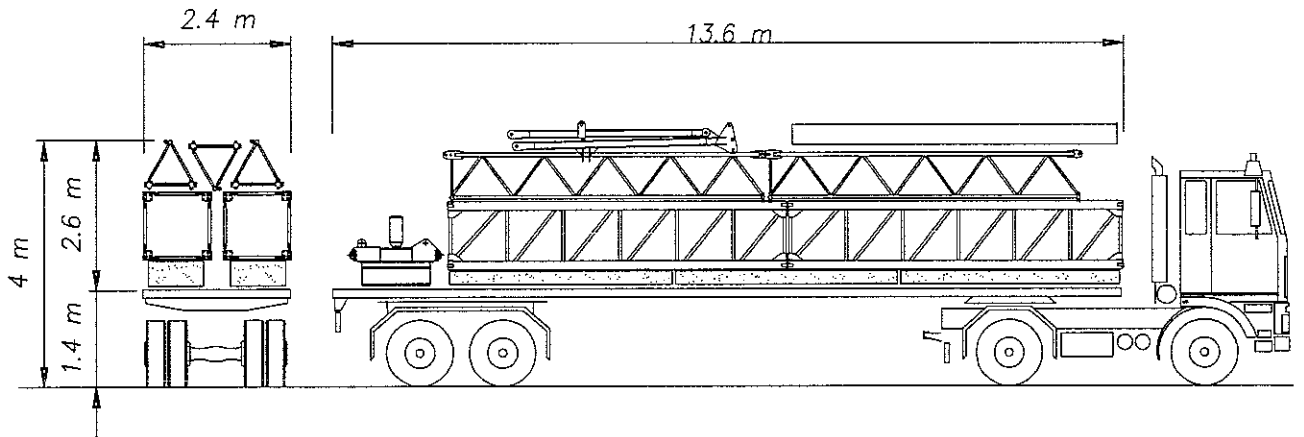
Trasporto

6.1 Lista dei colli			<i>l</i>	<i>w</i>	<i>h</i>	(Kg)	(Kg)
Pos.	Q.tà	Descrizione	Lungh. (m.)	largh. (m.)	Altezza (m.)	Peso Unitario	Peso Totale
1	2	Bogie di traslazione motrice		1	1	0.5	
2	2	Bogie di traslazione condotta		1	0.4	0.5	
3	2	Traversa di traslazione		4	0.5	0.5	
4	1	Traversa carro lunga		4.1 (5.1*)	0.3 (0.55*)	0.7 (0.6*)	
5	2	Traversa carro corta		1.9 (2.2*)	0.3 (0.55*)	0.7 (0.6*)	
6	1	Braccio 1		7.10	0.82	0.96	
7	1	Braccio 2		5.7	0.76	0.96	
8	1	Braccio 3		4.3	0.76	0.96	
9	1	Braccio 4		5.7	0.76	0.96	
10	1	Braccio 5		5.7	0.76	0.96	
11	1	Braccio 6		5.7	0.76	0.96	
12	1	Braccio 7		1.7	0.76	0.96	
13	1	Cuspide		3.8	0.82	0.70	
14	1	Gruppo rotazione		1.4	0.82	1.50	
15	1	Controbraccio		9	0.82	1	
16	1	Elemento di torre		5.8	1.1	1.1	
17	1	Elemento di base		5.8	1.1	1.1	
18	1	Carrello		0.95	0.95	0.6	
19	1	Cabina		1.57	1.28	2	

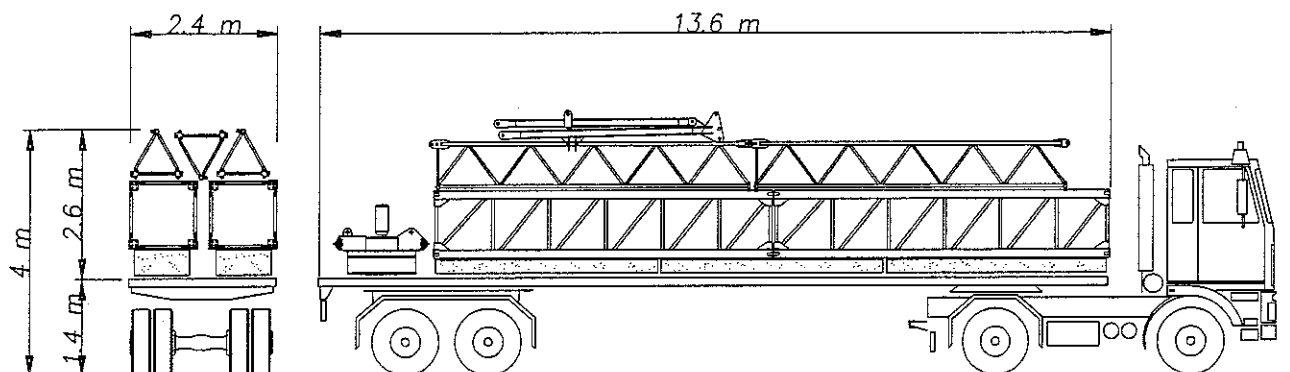
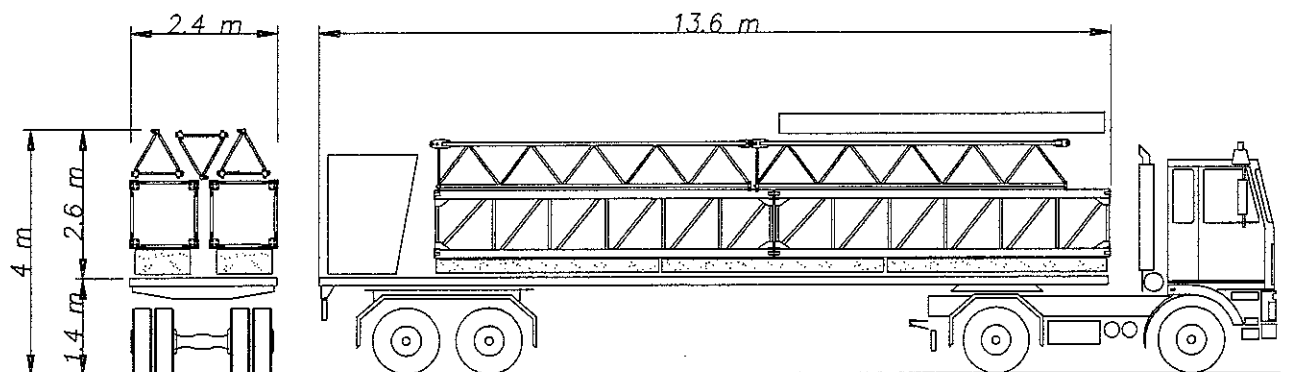
\* con carro di base 3.2x3.2 m

6.1 Lista dei colli				<i>l</i>	<i>w</i>	<i>h</i>	(Kg)	(Kg)
Pos.	Q.tà	Descrizione		Lungh. (m)	largh. (m)	Altezza (m)	Peso Unitario	Peso Totale
20	1	Elemento di torre		6	1.2	1.2		
21	1	Elemento di base		6	1.2	1.2		
22	2	Tiranti controbraccio		6.2	0.1	0.1		
23	2	Tiranti controbraccio		3	0.1	0.1		
24	2	Piatti giunzione controbraccio		0.5	0.1	0.1		
25	1	Tiranti braccio		3	0.1	0.1		
26	2	Tiranti braccio		6.2	0.1	0.1		
27	1	Tiranti braccio		4.3	0.1	0.1		
28	2	Piatti giunzione braccio		0.5	0.1	0.1		
29	1	Forcella		1.5	0.13	0.15		
30								
31								
32								
33								
34								
35								
36								
37								
38								

## 6-2 Trasporto su autocarri



Il carico della gru con altezza sottogancio di 29 m, torre 1.1x1.1 m, braccio di 35 m con sola zavorra di volata si effettua con 1 autocarro come indicato in figura. E' necessario utilizzare tutte le sicurezze che consentano un trasporto stabile e sicuro (cunei di bloccaggio, imbracature, ecc.). E' assolutamente vietato superare la portata di carico max prevista per ogni autocarro.



Il carico della gru con altezza sottogancio di 42 m, torre 1.2x1.2 m, braccio di 35 m con sola zavorra di volata si effettua con 2 autocarri come indicato in figura. E' necessario utilizzare tutte le sicurezze che consentano un trasporto stabile e sicuro (cunei di bloccaggio, imbracature, ecc.). E' assolutamente vietato superare la portata di carico max prevista per ogni autocarro.



### 6-3 Pesi e imbragature di sicurezza

Il carico della gru con altezza sottogancio di 42 m, torre 1.2x1.2 m, braccio di 35 m con sola zavorra di volata si effettua con 2 autocarri come indicato in figura. E' necessario utilizzare tutte le sicurezze che consentano un trasporto stabile e sicuro (cunei di bloccaggio, imbracature, ecc.). E' assolutamente vietato superare la portata di carico max prevista per ogni autocarro.

### 6-3 *Pesi e imbragature di sicurezza*

*Il carico della gru con altezza sottogancio di 42 m, torre 1.2x1.2 m, braccio di 35 m con sola zavorra di volata si effettua con 2 autocarri come indicato in figura. E' necessario utilizzare tutte le sicurezze che consentano un trasporto stabile e sicuro (cunei di bloccaggio, imbracature, ecc.). E' assolutamente vietato superare la portata di carico max prevista per ogni autocarro.*

### *6-3 Pesi e imbragature di sicurezza*

*Il carico della gru con altezza sottogancio di 42 m, torre 1.2x1.2 m, braccio di 35 m con sola zavorra di volata si effettua con 2 autocarri come indicato in figura. E' necessario utilizzare tutte le sicurezze che consentano un trasporto stabile e sicuro (cunei di bloccaggio, imbracature, ecc.). E' assolutamente vietato superare la portata di carico max prevista per ogni autocarro.*

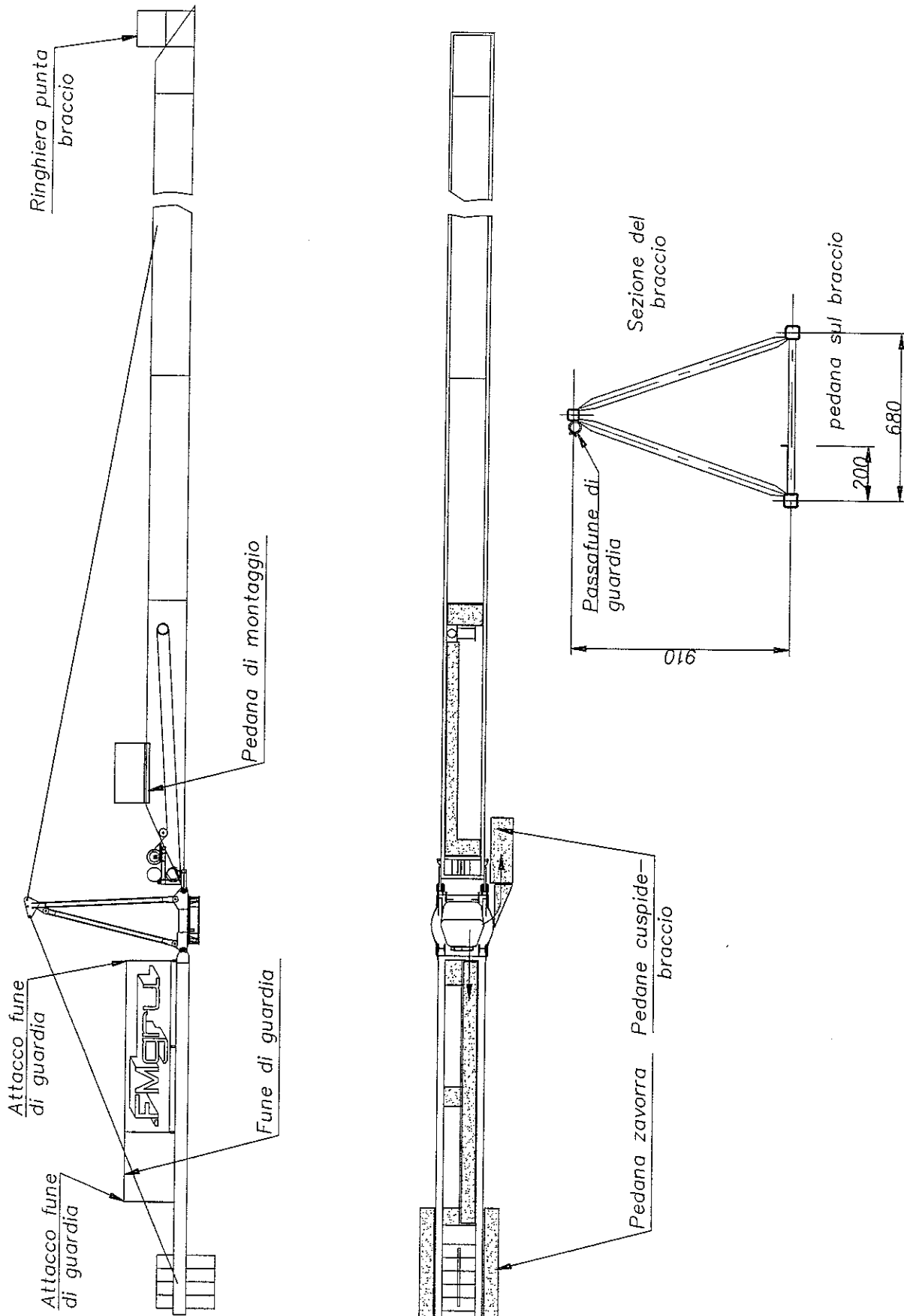
### 6-3 *Pesi e imbragature di sicurezza*

*Il carico della gru con altezza sottogancio di 42 m, torre 1.2x1.2 m, braccio di 35 m con sola zavorra di volata si effettua con 2 autocarri come indicato in figura. E' necessario utilizzare tutte le sicurezze che consentano un trasporto stabile e sicuro (cunei di bloccaggio, imbracature, ecc.). E' assolutamente vietato superare la portata di carico max prevista per ogni autocarro.*

7

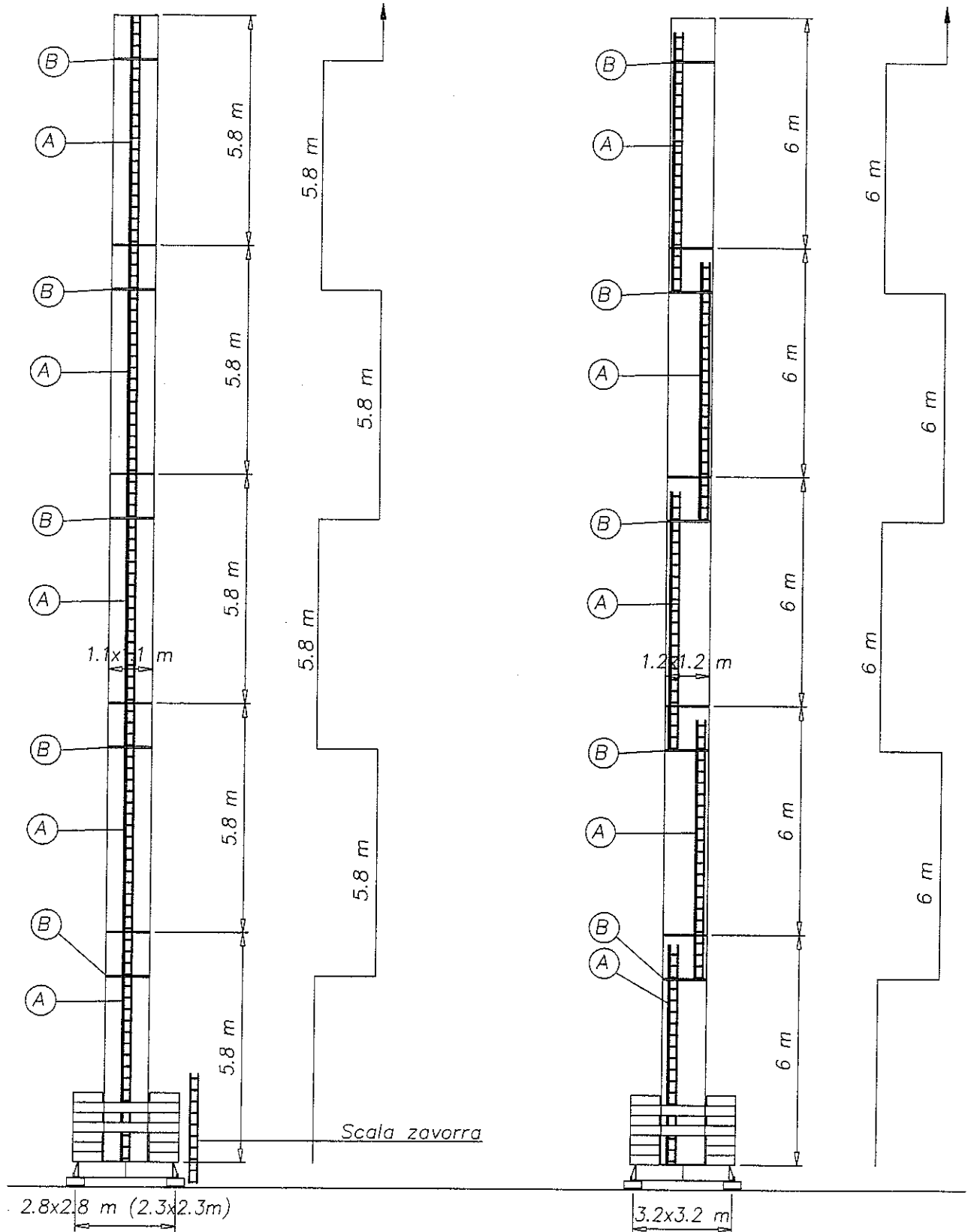
*Strutture e modalità di accesso*

## 7-2 Strutture e modalità di accesso parte rotante



### 7-1 Strutture e modalità di accesso della torre

A- Scala già saldata all'interno dell'elemento  
 B- Pedana già saldata all'interno dell'elemento



N.B. Scale e pedane sono già saldate all'interno dell'elemento di torre.

Una volta giunti sulla zavorra, tramite la cintura di sicurezza, assicurarsi ad una diagonale della torre, per evitare cadute durante l'ingresso nella torre.

## 8

## Montaggio della gru

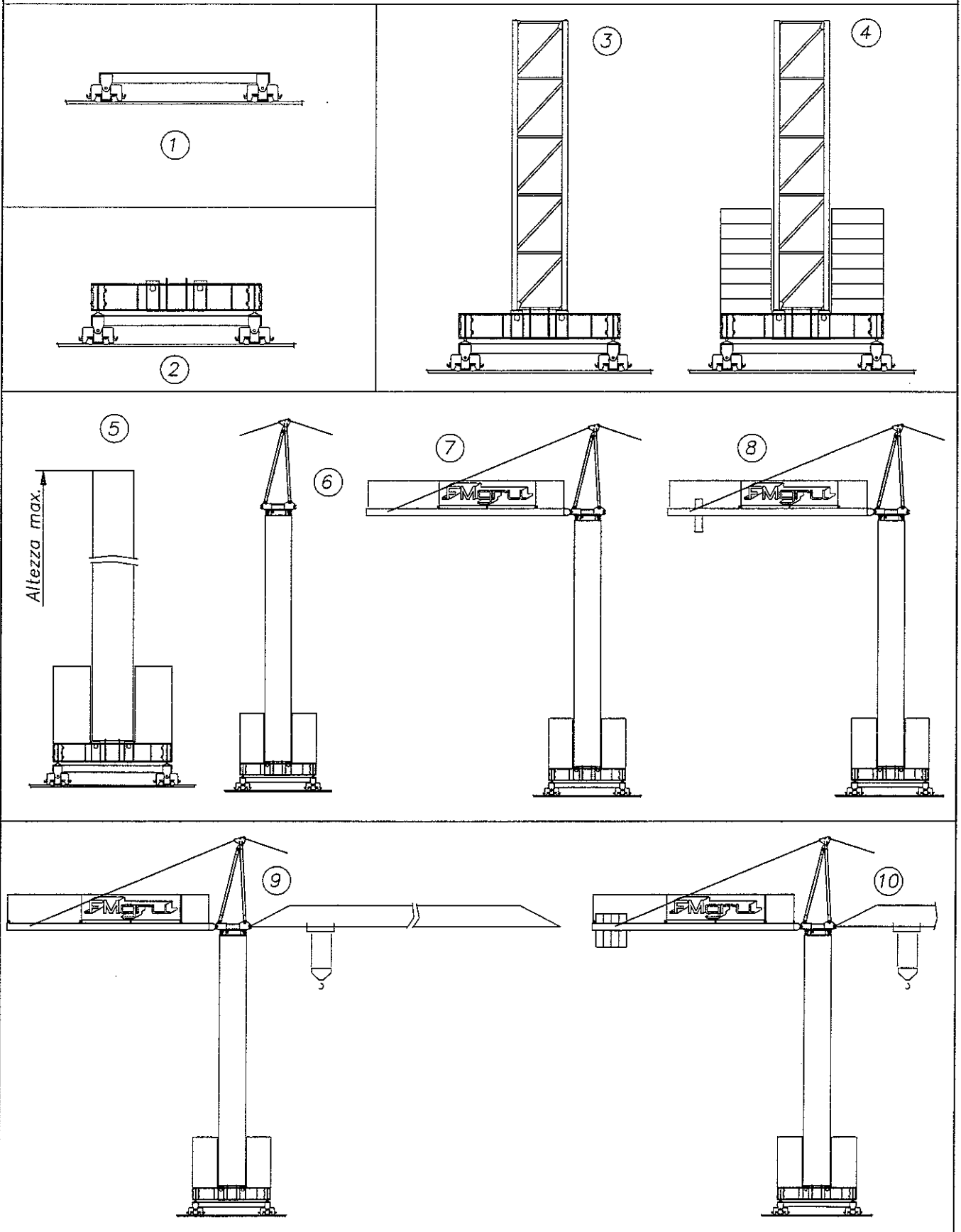
*Le istruzioni di montaggio della gru sono riservate ai soli montatori specializzati e appositamente addestrati con conoscenza specifica della gru 1035 cty. Nel caso vengano utilizzati montatori non direttamente addestrati dalla FMgru, la stessa declina ogni responsabilità.*

*Nel presente capitolo è descritto il montaggio per la gru traslante: nel caso di gru appoggiata o affogata, le fasi 1 e 2 sono sostituite dal piazzamento del carro di base (per la versione appoggiata) o del tronchetto affogato o del telaio recuperabile (per la versione affogata).*



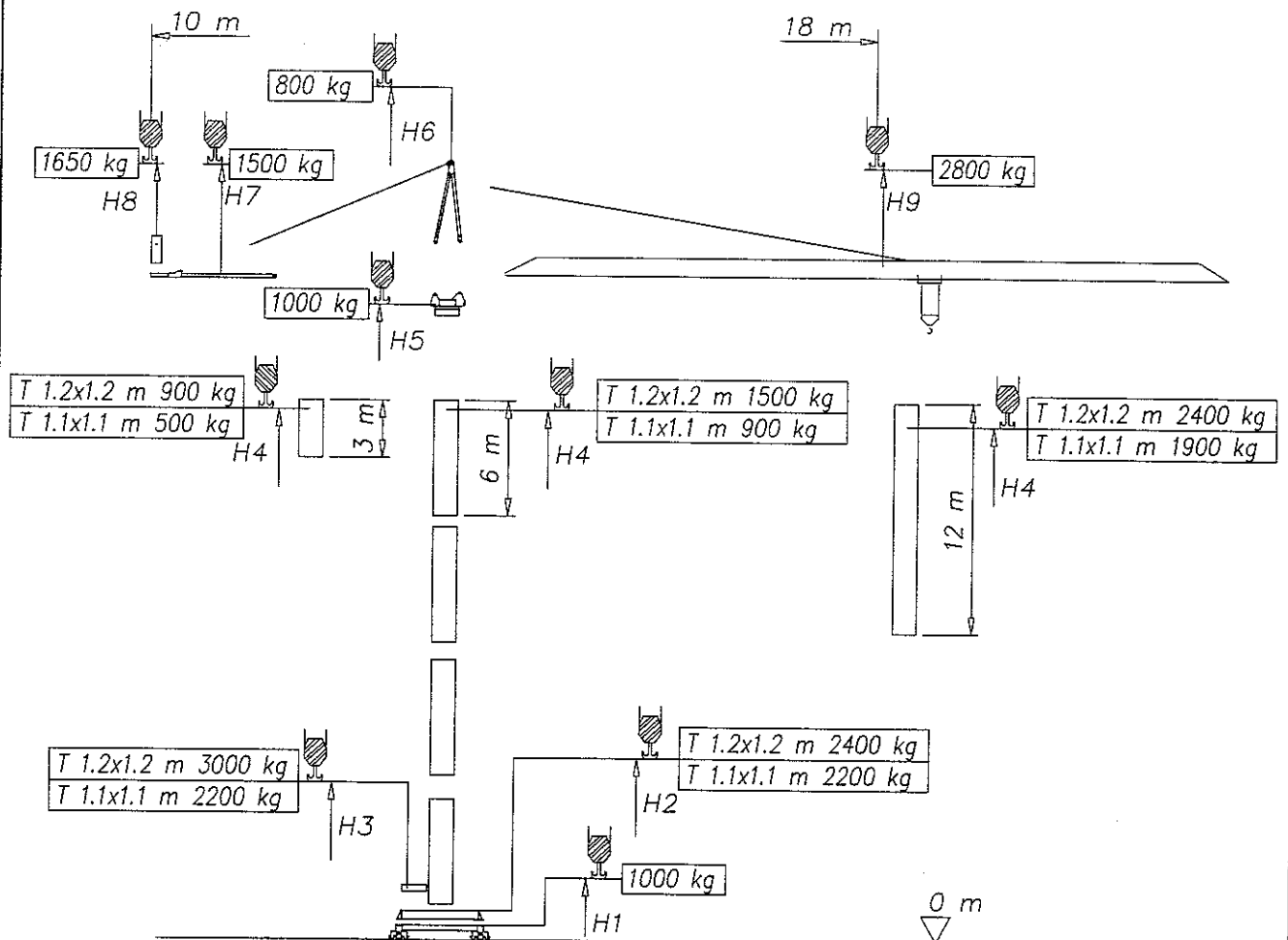
### 8-1 Schema di montaggio

Le raffigurazioni indicano le sequenze di montaggio:



## 8-2 Scelta dell'autogru

La scelta dell'autogru da impiegare per il montaggio dei componenti dovrà soddisfare le esigenze di peso e di altezza come raffigurato nello schema;  
(Le altezze sono comprensive di una imbracatura di circa 3 m)



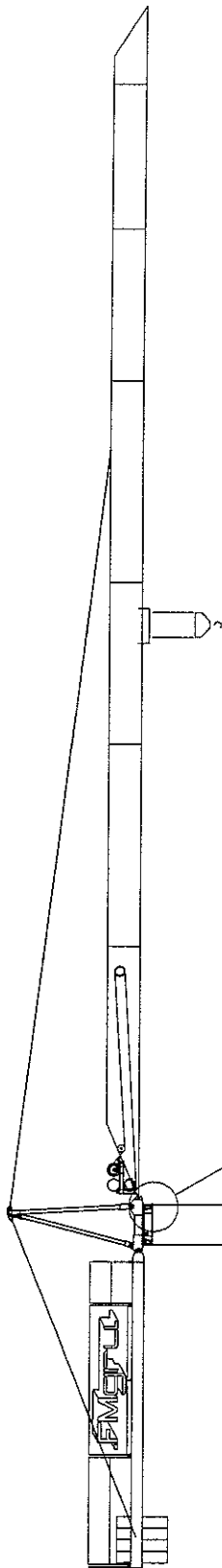
N.B. I pesi di montaggio sono comprensivi di tiranti, motori ed attrezzature per il montaggio.

n° elem. da 6m	Altezza al gancio	H1	H2	H3	H4	H5	H6	H7	H8	H9
1	6 m	4 m	5 m	8 m	10 m	11 m	15 m	13 m	13 m	13 m
2	12 m	4 m	5 m	8 m	16 m	17 m	21 m	19 m	19 m	19 m
3	18 m	4 m	5 m	8 m	22 m	23 m	27 m	25 m	25 m	25 m
4	24 m	4 m	5 m	8 m	28 m	29 m	33 m	31 m	31 m	31 m
5	30 m	4 m	5 m	8 m	34 m	35 m	39 m	37 m	37 m	37 m
6*	36 m	4 m	5 m	8 m	40 m	41 m	45 m	43 m	43 m	43 m
7*	42 m	4 m	5 m	8 m	46 m	47 m	51 m	49 m	49 m	49 m

\* N.B. Solo per torre 1.2x1.2 m

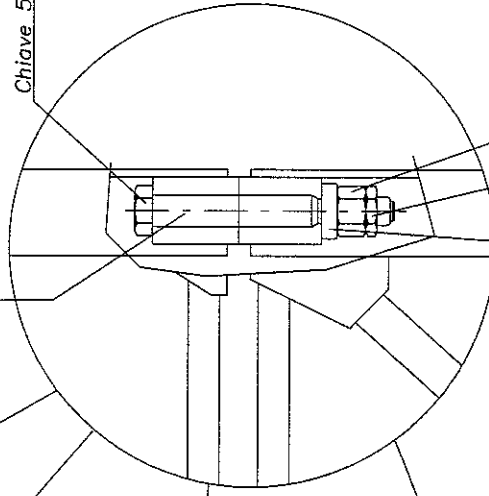
Per altezze intermedie si prendano in considerazione i valori immediatamente superiori.  
Per qualsiasi montaggio speciale si prega di contattare l'Ufficio Tecnico della FMgru.

## 8-4 Tabella bulloni



d. 4863 n° 4 ogni elemento per torre 1.1x1.1m  
 d. 3610 n° 8 ogni elemento per torre 1.2x1.2m

Chiave 55 Per attrezzatura di serraggio vedere pag 115



Rondella  $\phi 38$  (T1.1)

Rondella  $\phi 34$  (T1.2)

dado basso  $\phi M36 \times 3$

8G (14 mm) (T1.1)

dado basso  $\phi M33 \times 2$

8G (14 mm) (T1.2)

dado alto  $\phi M36 \times 3$

8G (36 mm) (T1.1)

dado alto  $\phi M33 \times 2$

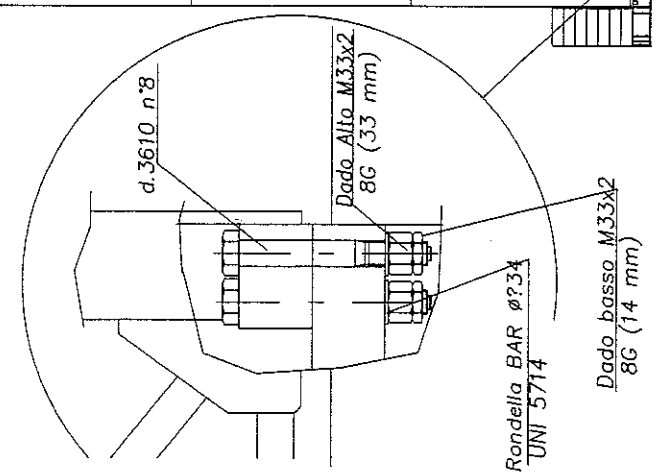
8G (36 mm) (T1.2)

d. 4863 n° 4 giunz.el. base--torre 1.1m

+n°1 dado alto  $\phi M36 \times 3$

+n°1 dado basso  $\phi M36 \times 3$

+n°1 rondella  $\phi 38$



d.3610 n°8

Dado Alto M33x2

8G (33 mm)

Rondella BAR  $\phi 34$

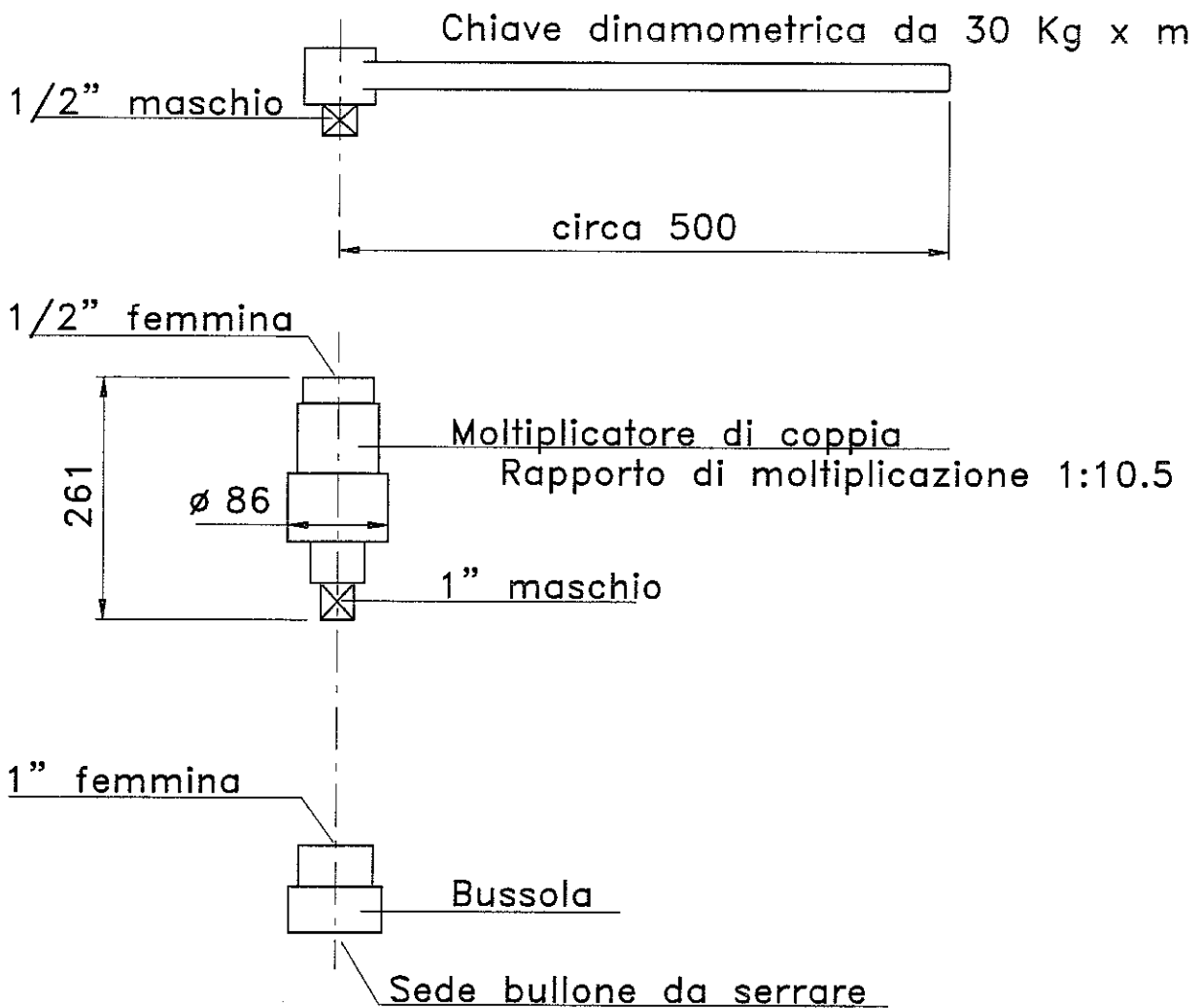
UNI 5714

Dado basso M33x2

8G (14 mm)

Bulloni giunzioni							Coppia serraggio (Kgm)	
disegno n°	A (mm)	B (mm)	C (mm)	D (mm)	E (mm)			
d. 4863	23	215	40	36	36+14	280		
d. 3610	23	155	36	33	33+14	190		
Totale bulloni per H=29m Torre 1.1m		- n°8 bulloni d.3610 (giunzione elem. di base--carro di base)						
		- n°20 bulloni d.4863 (giunzioni elementi), con dado alto, dado basso e rondella.						
Totale bulloni per H=42m Torre 1.2m		- n°84 bulloni d.3610 (giunzione carro di base--torre--portaralla)						

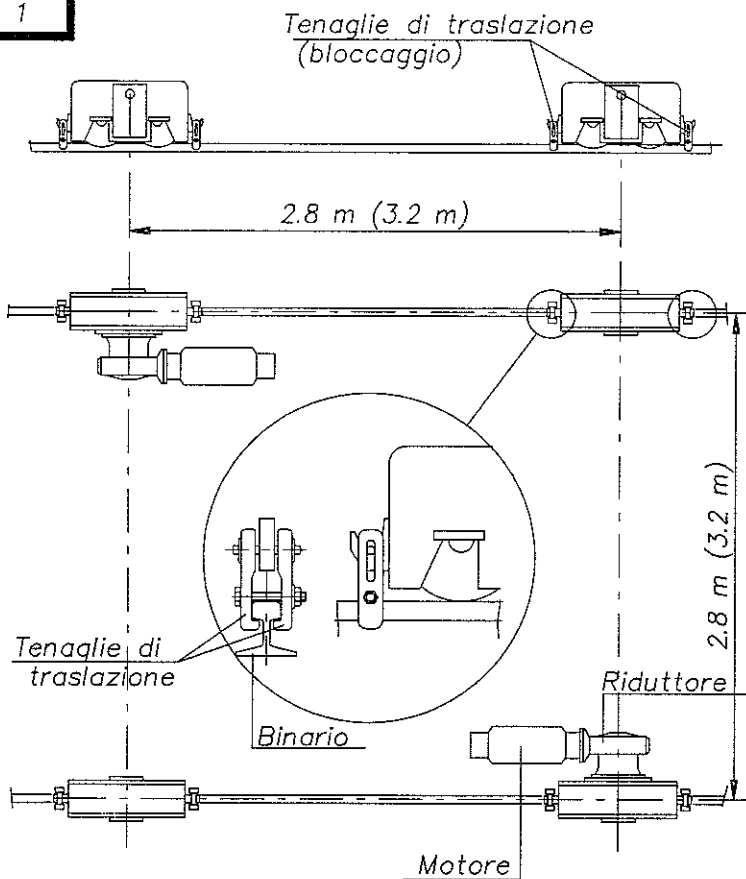
# SERRAGGIO BULLONI TORRE



Capacità Kg x m.	Ingresso	Uscita	Rapporto di moltiplicazione	Diametro
120	1/2"	3/4"	1 : 3.4	86
300	1/2"	1"	1 : 10.5	86
700	1/2"	1.5"	1 : 33	114

## 8-5 Montaggio

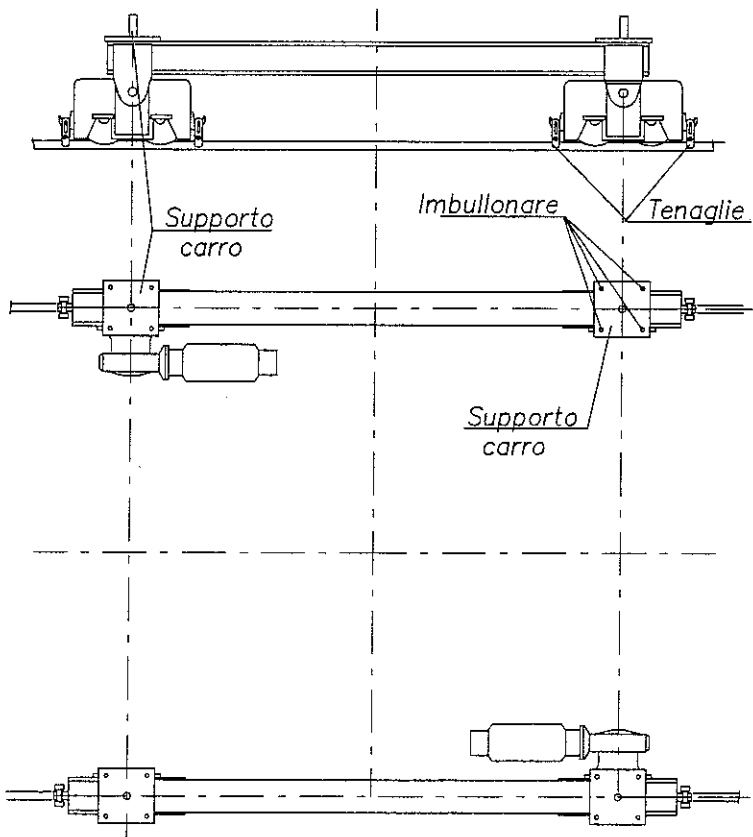
1



**A** Scegliere la posizione più idonea per eseguire il montaggio. Generalmente è identificabile con il tronco di sicurezza per il fuori esercizio.

**B** Posizionare le boogie di traslazione fissandole tramite le apposite tengaglie di ancoraggio alla distanza indicata in figura.

**C** I motori di traslazione dovranno essere posti all'interno dei binari e in diagonale nel caso di traslazione rettilinea.

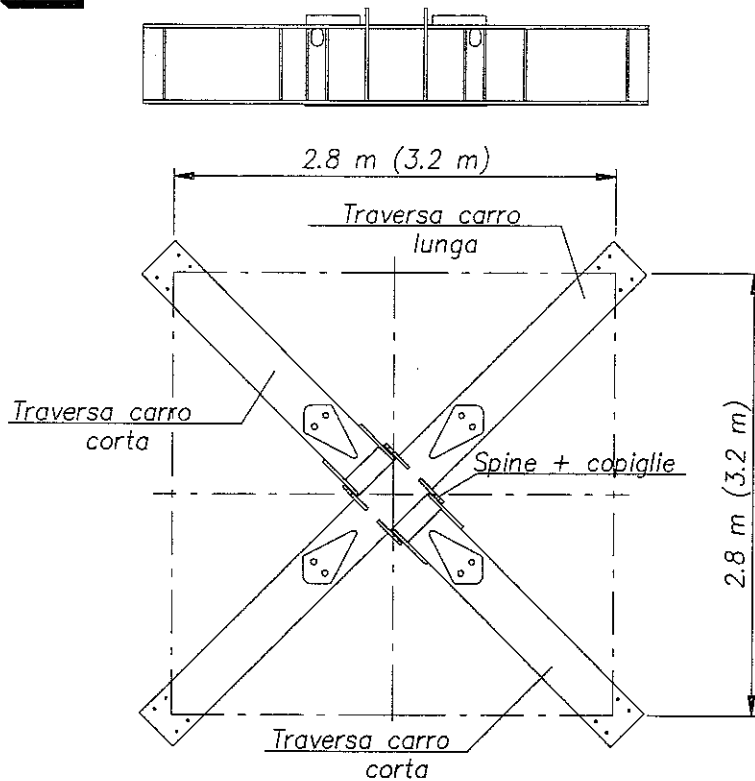


**D** Montare le traverse di traslazione sulle boogie e fissarle tramite le apposite spine e copiglie.

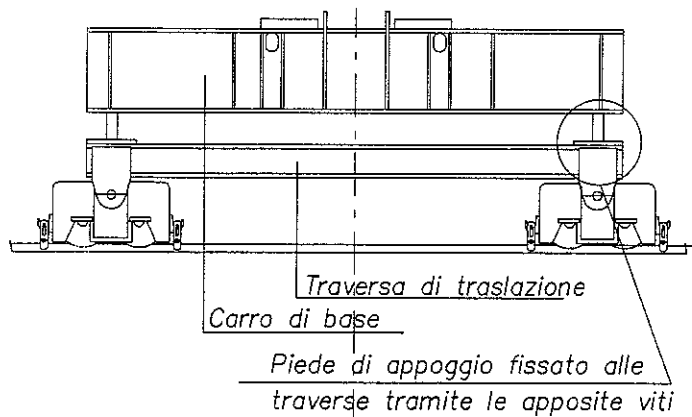
**E** Fissare sulle traverse i supporti per il carro bloccandoli sui quattro lati con gli appositi bulloni.

NOTA: la fase 1 non è presente per le versioni appoggiata ed affogata.

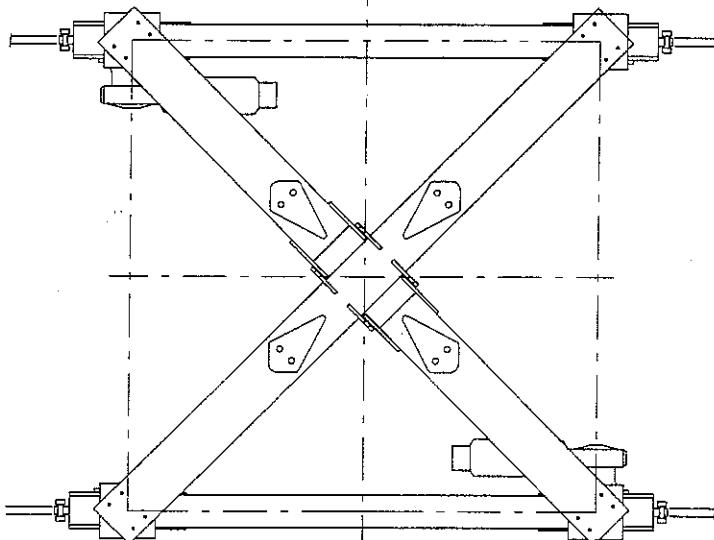
2



A Assemblare il carro e fissare le traverse corte alla traversa lunga tramite le apposite spine e copiglie.

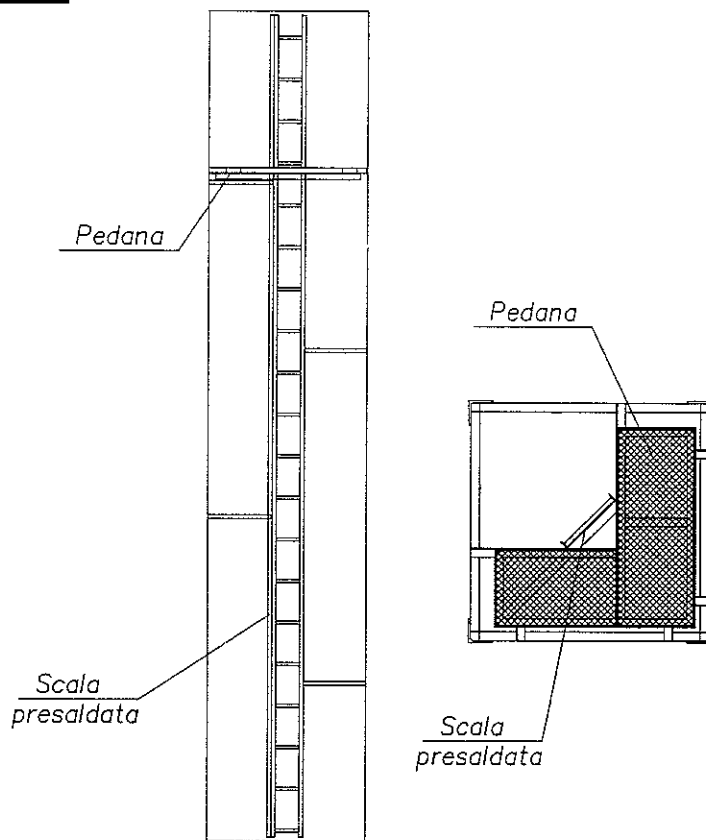


B Posizionare il carro e fissarlo alle traverse di traslazione tramite le apposite viti.

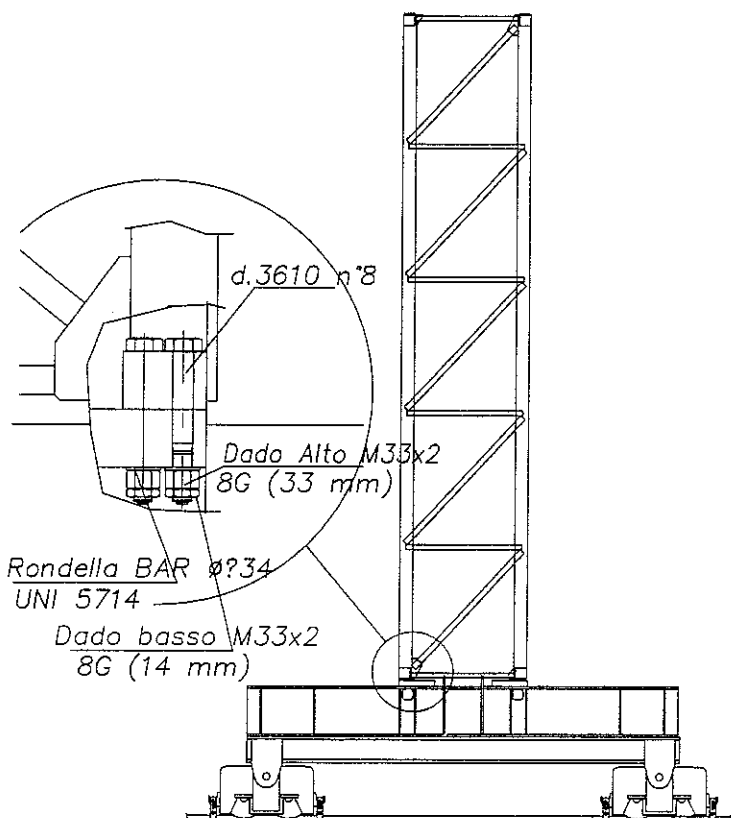


NOTA: la fase 2 non è presente per la versione affogata: è sostituita dal piazzamento del tronchetto o del telaio recuperabile.

3



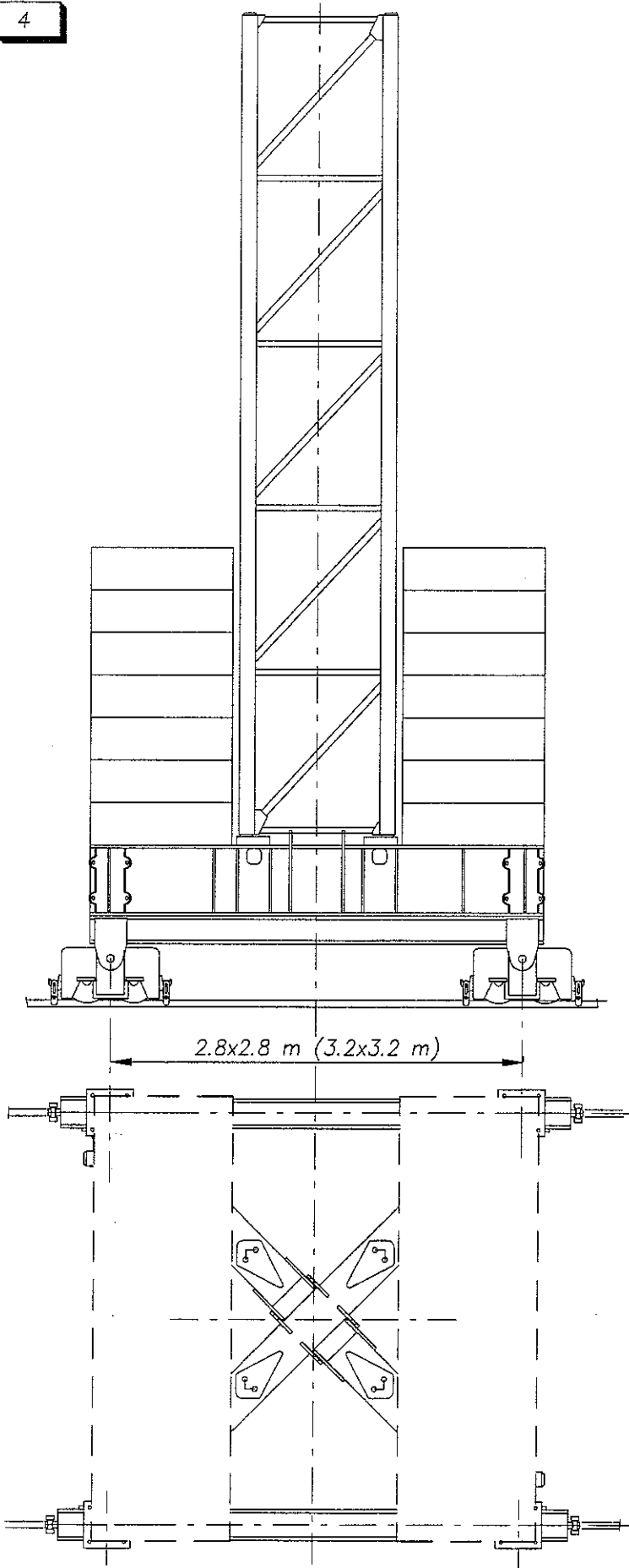
A Predisporre a terra gli elementi già completi di scale e pedane presaldade.



B Montare il primo elemento (elemento di base) sopra il carro di base e fissarlo tramite gli appositi bulloni d.3610, con relativo dado alto dado basso e rondella.

- La coppia di serraggio minima dei bulloni delle giunzioni torre è di 190 Kgm. (vedere capitolo giunzioni imbullonate).

4

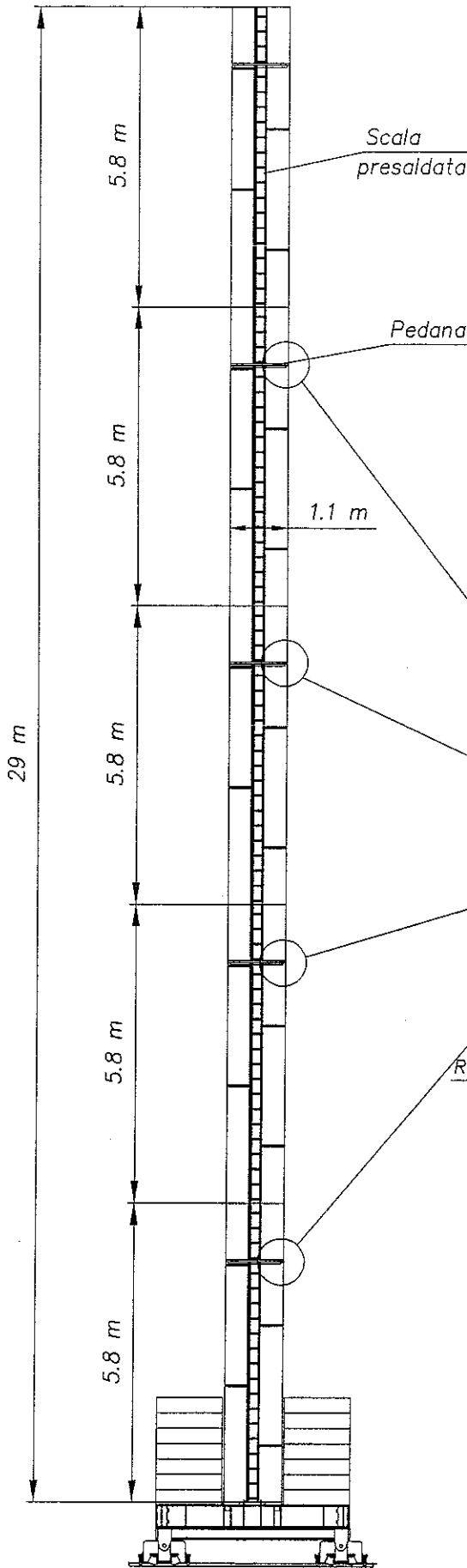


A Caricare la zavorra sul carro secondo le istruzioni descritte nell'apposito capitolo "Zavorre di base" (pag.63).

NB: Fare attenzione all'esatta composizione ed al peso.



5

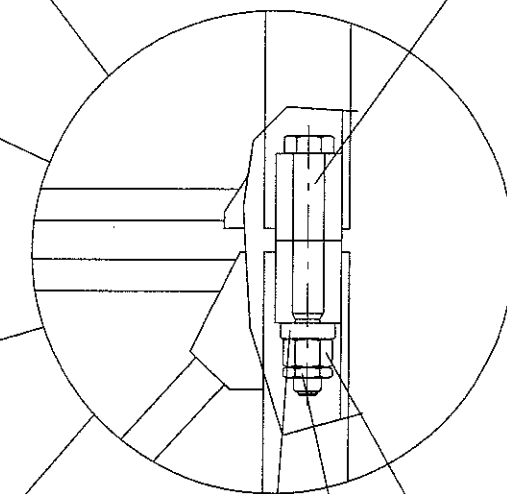


Torre 1.1 m

A Montare il resto degli elementi completi di scale internamente presaldati fissandoli tramite gli appositi bulloni d.4863 completi di dado alto, dado basso e rondella.

- La coppia di serraggio minima dei bulloni delle giunzioni torre è di 280 Kgm (vedere capitolo giunzioni imbullonate).

d. 4863 n° 4 ogni elemento



Rondella øi 38 øe 70

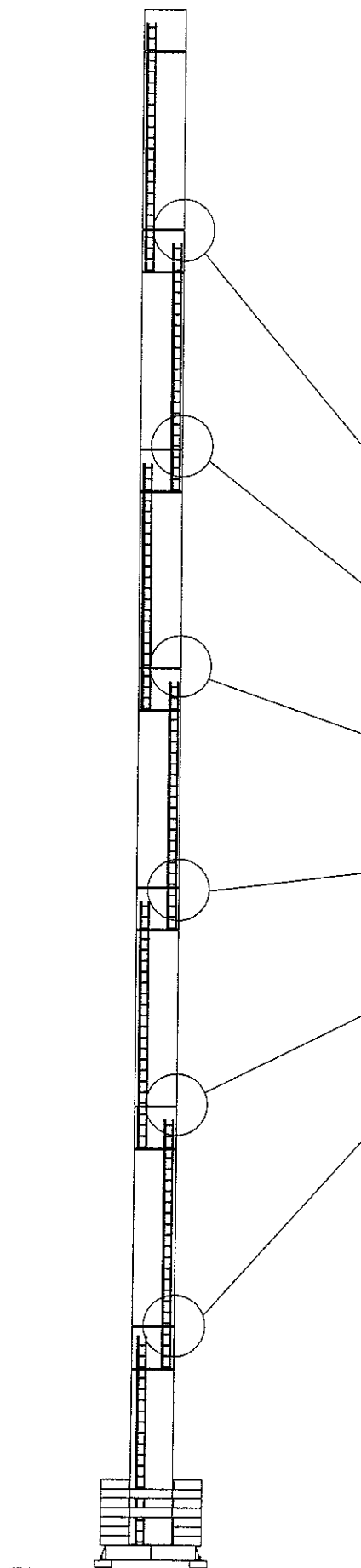
n°1 dado basso ØM36x3  
8G (14 mm) UNI 5589-65

n°1 dado alto ØM36x3  
8G (36 mm) UNI 5589-65

## Torre 1.2 m

**B** Montare il resto degli elementi completi di scale internamente presaldate fissandoli tramite gli appositi bulloni d.3610 completi di dado alto, dado basso e rondella.

– La coppia di serraggio minima dei bulloni delle giunzioni torre è di 190 Kgm (vedere capitolo giunzioni imbullonate).



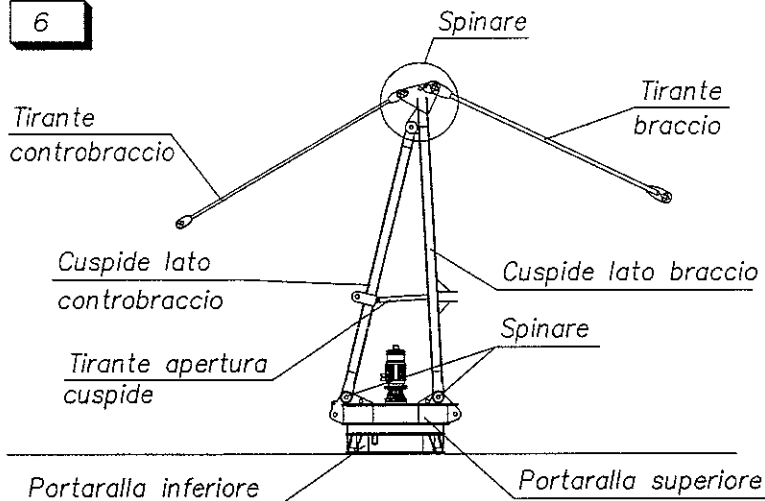
d. 3610 n° 8 ogni elemento

Rondella  $\phi$  34

n°1 dado basso  $\phi$ M33x2  
8G (14 mm) UNI 5589-65

n°1 dado alto  $\phi$ M33x2  
8G (36 mm) UNI 5589-65

6

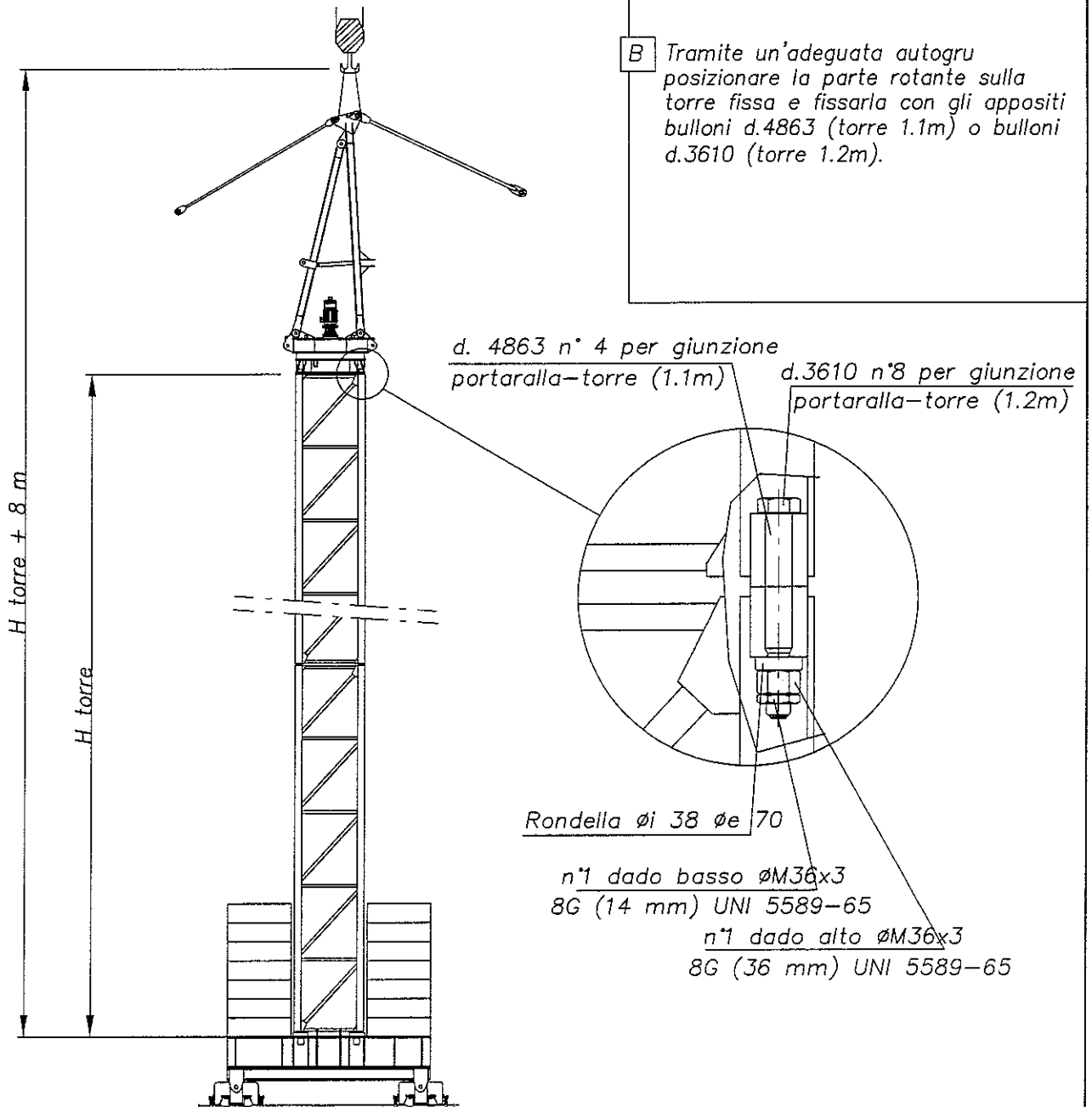


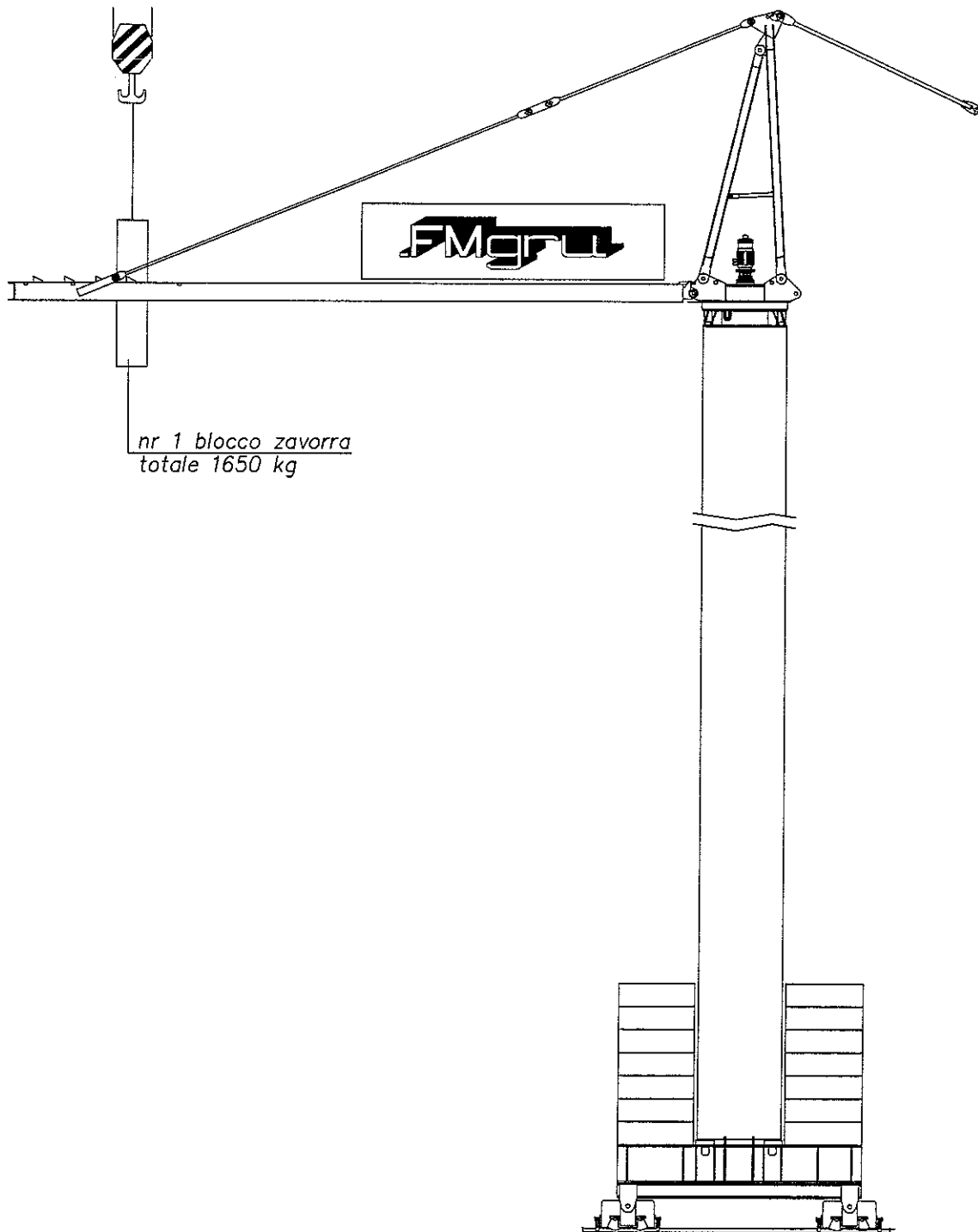
**A** Assemblare a terra il gruppo rotazione composto da:

- Portaralla superiore
- Portaralla inferiore
- Cuspide con tiranti braccio e controbraccio.

I tiranti del braccio e del controbraccio si devono appoggiare sulle spine inserite negli appositi fori della piastra posta sulla parte superiore della cuspide.

**B** Tramite un'adeguata autogru posizionare la parte rotante sulla torre fissa e fissarla con gli appositi bulloni d.4863 (torre 1.1m) o bulloni d.3610 (torre 1.2m).

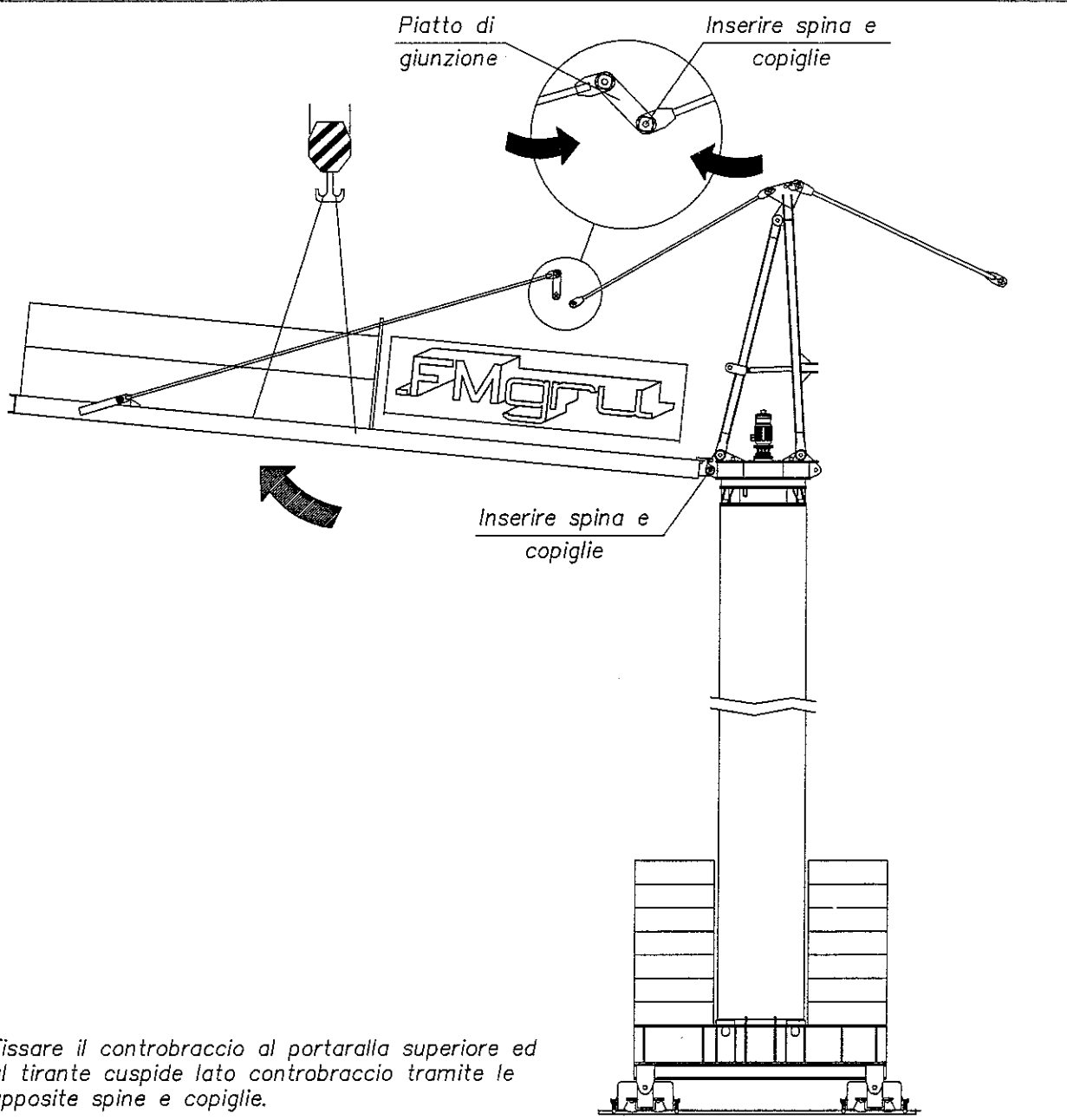
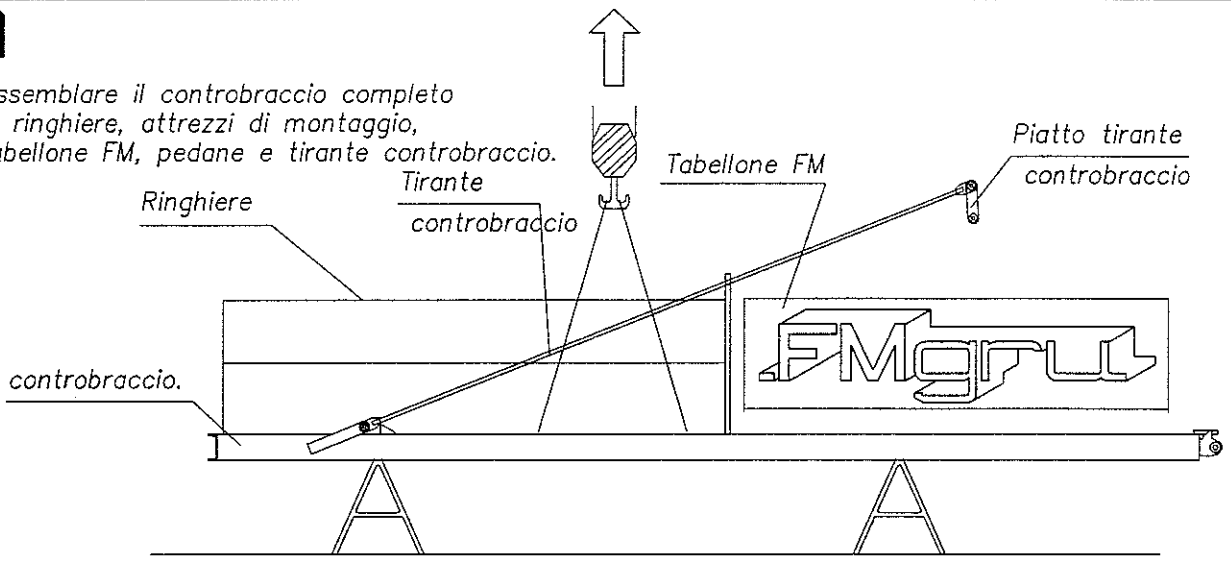




**C** Tramite un'adeguata autogru montare n° 1 blocco zavorra sul controbraccio.

**7**

**A** Assemblare il controbraccio completo di ringhiere, attrezzi di montaggio, tabellone FM, pedane e tirante controbraccio.



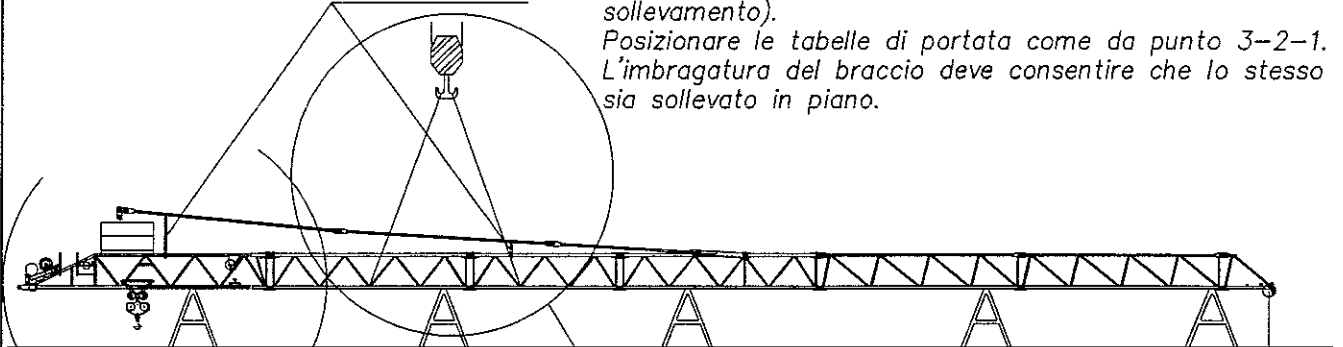
**B** Fissare il controbraccio al portaralla superiore ed al tirante cuspidato lato controbraccio tramite le apposite spine e copiglie.

8

A

Assemblare l'intero braccio a terra. Possibilmente il braccio deve essere assemblato lungo le vie di corsa e appoggiato su più punti. Il carrello va introdotto prima di applicare l'ultimo tronco. Posizionare i tiranti braccio secondo lo schema e tutte le pedane e ballatoi previsti. Inserire le funi di traslazione carrello e tutte le carrucole (comprese quelle del cavo di sollevamento).  
 Posizionare le tabelle di portata come da punto 3-2-1. L'imbragatura del braccio deve consentire che lo stesso sia sollevato in piano.

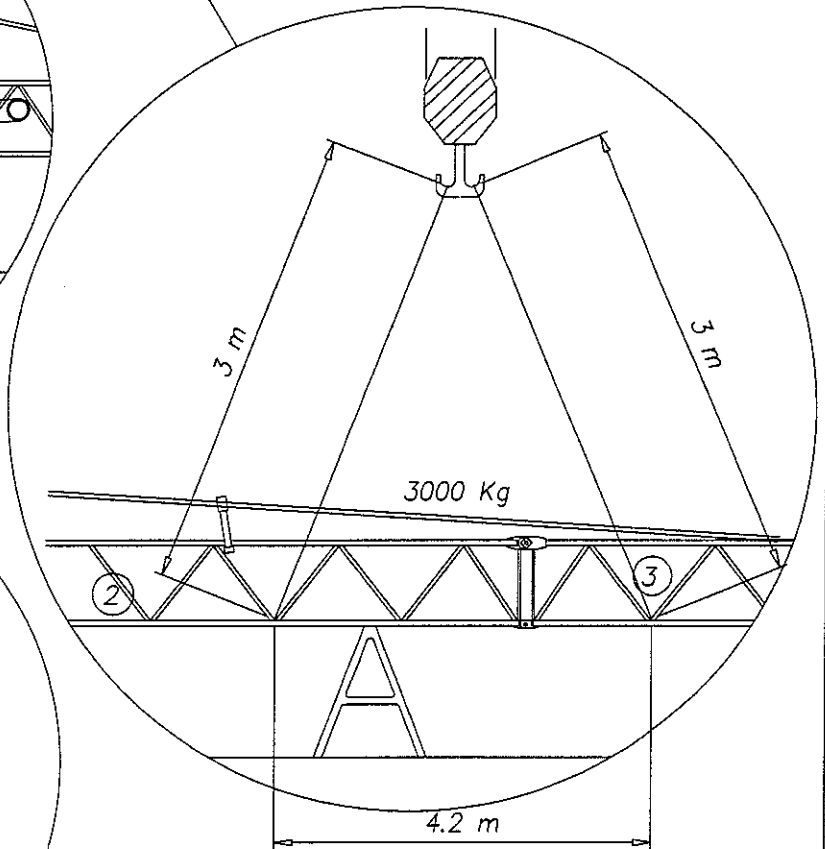
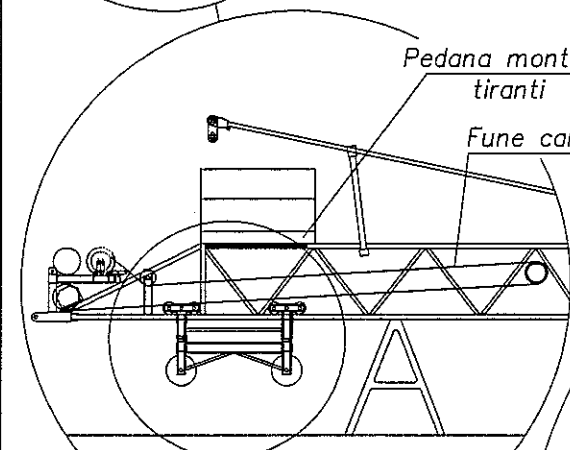
Servitori tiranti  
 n°1 L=1180 mm  
 n°1 L=410 mm



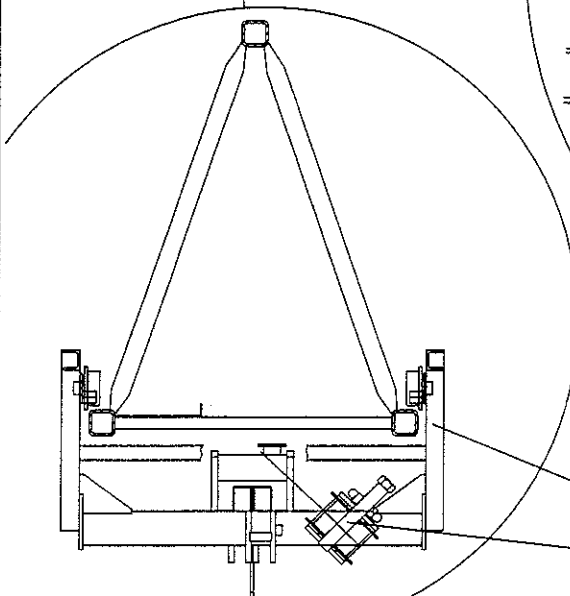
Carrucola punta braccio

Pedana montaggio tiranti

Fune carrello

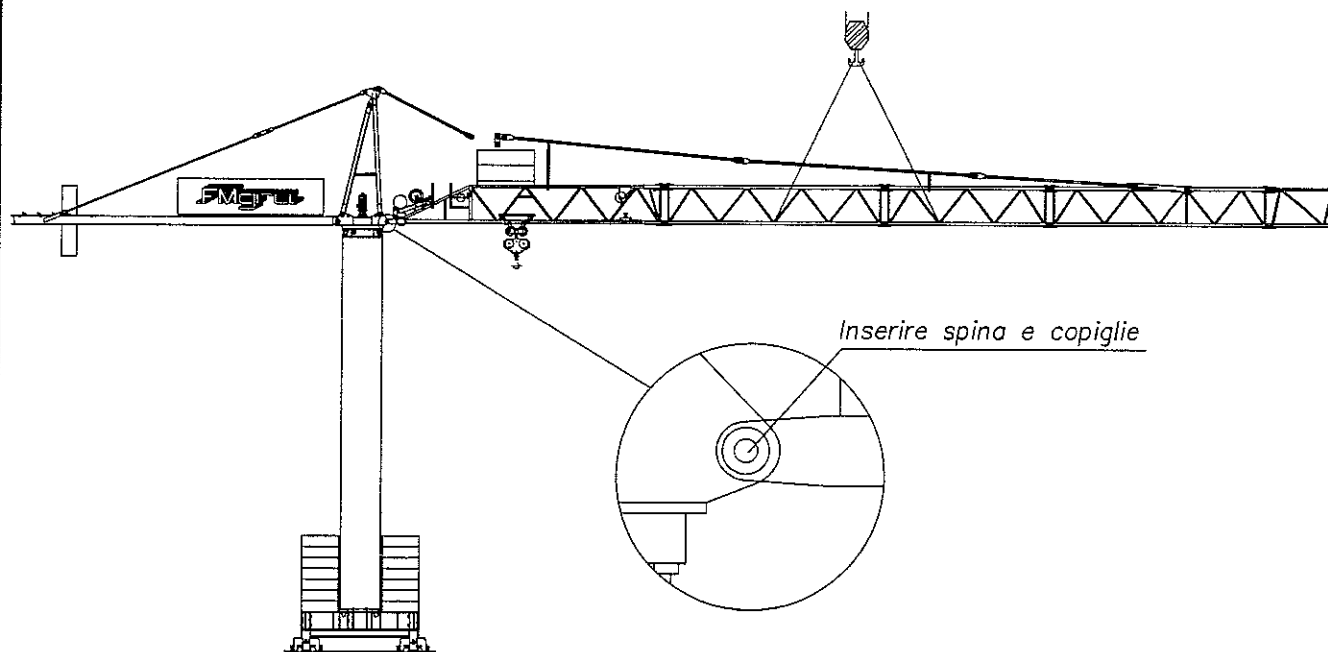


N.B. Bilanciare il braccio prima di sollevarlo imbragandolo nelle apposite piastre.

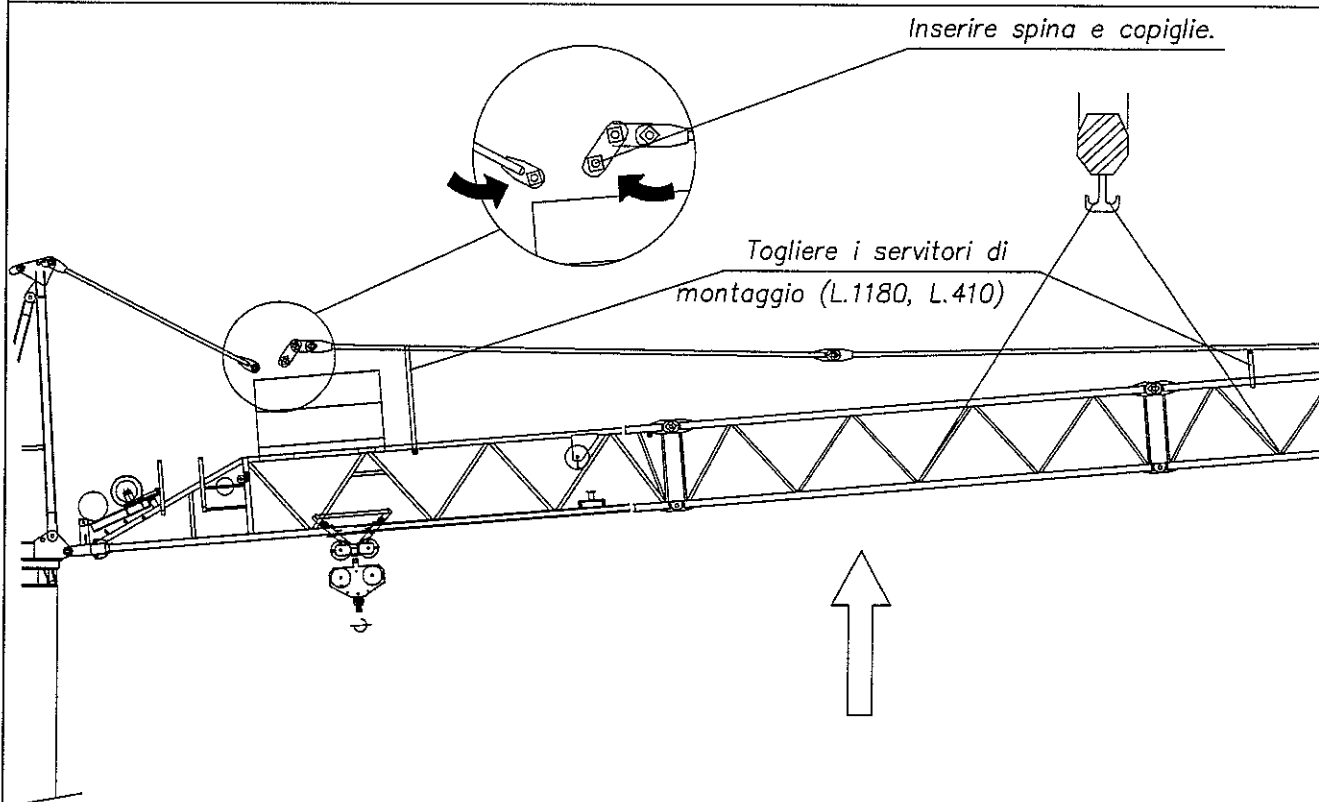


Carrello

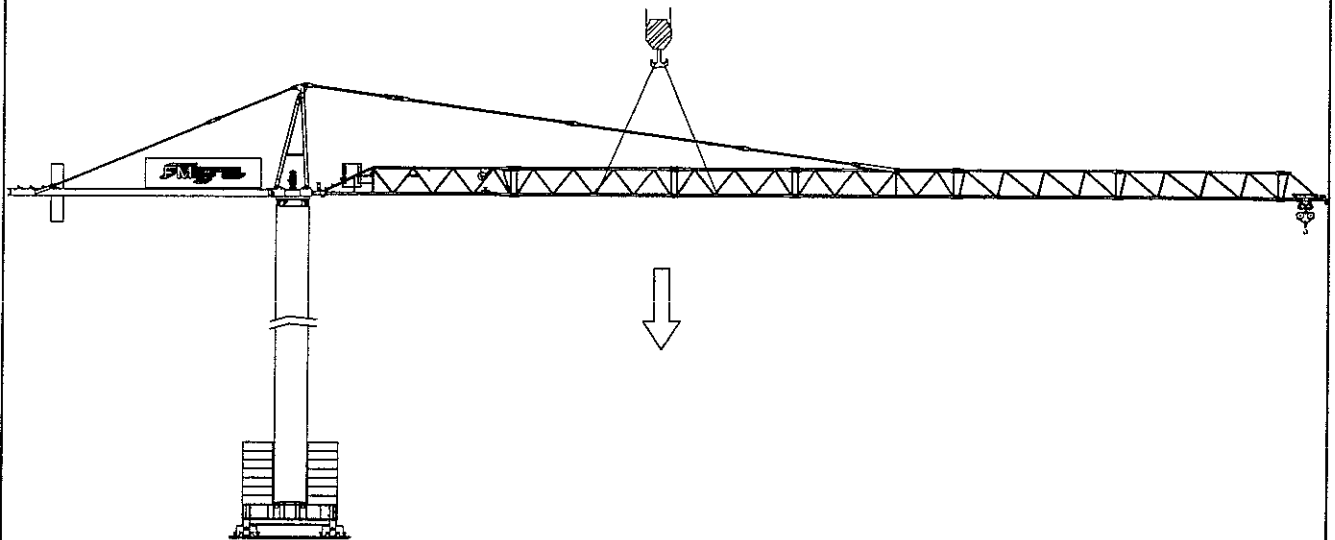
Tamburello tendifune carrello



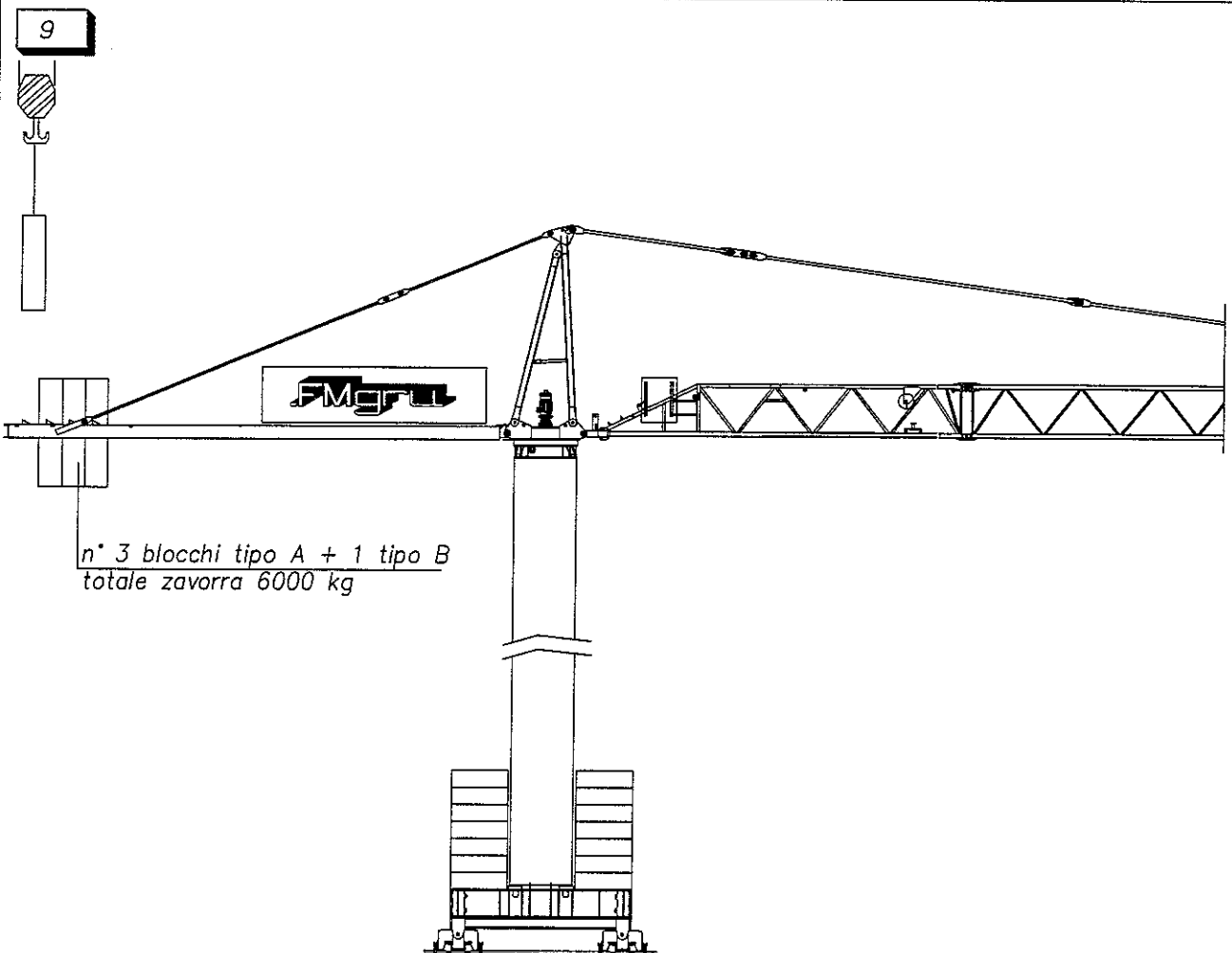
- B** Sollevare il braccio con un'adeguata autogru fino a posizionarlo nelle apposite sedi sul portaralla superiore. Bloccare il braccio tramite le relative spine e copiglie.



- C** Sollevare ulteriormente il braccio fino a collegare il piatto del tirante tramite l'apposita spina e copiglia, subito dopo togliere i servitori di montaggio.



**D** Abbassare lentamente il gancio dell'autogru fino a che il braccio si dispone in posizione orizzontale e il tirante entra in tensione.



**A** Tramite un'adeguata autogru montare la zavorra sul controbraccio per il totale indicato nel paragrafo relativo e fissarla tramite l'apposito piatto forato a misura.  
N.B. Prima di iniziare a lavorare occorre procedere alla taratura degli organi di sicurezza come previsto nel capitolo 9.

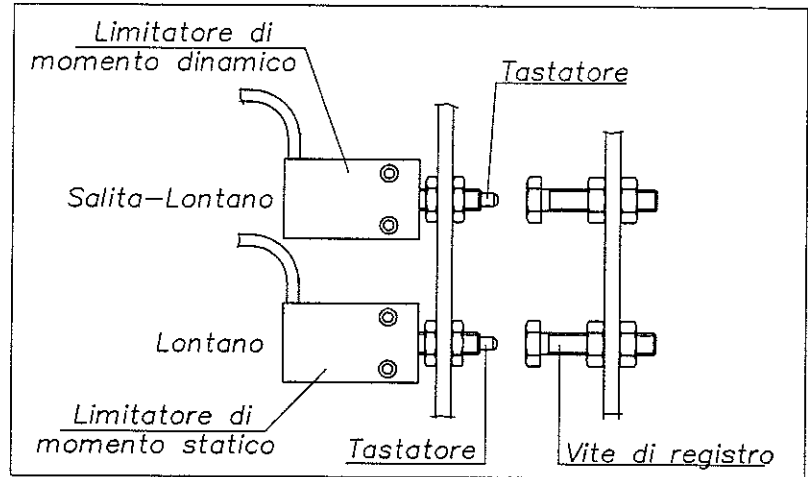
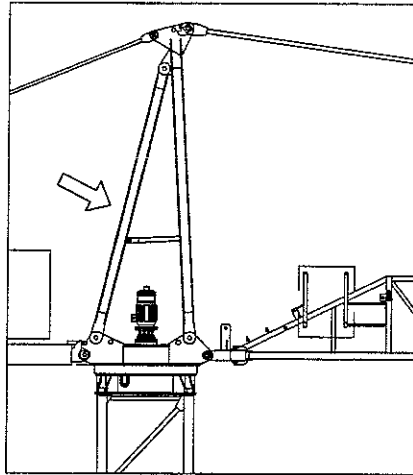


9

*Istruzioni per la regolazione  
e taratura dei dispositivi di  
sicurezza*

### 9-1 Limitatore di momento

E' situato sulla cuspide ed è costituito da due microinterruttori azionati da due tastatori regolabili azionati da una barra che si deforma proporzionalmente al digramma dei carichi.



### 9-2 Limitatore di momento dinamico

**Funzione:** Impedire che vengano sollevati carichi maggiori di quelli ammessi.

**Interviene:** Arresta il movimento "salita" e "lontano" intervenendo sui relativi contattori e indirettamente sul freno del motore sollevamento e sul freno del motore del carrellino.

**Taratura:**

- Sollevare il carico nominale in punta al braccio.  
La vite di registro deve essere regolata in modo da sfiorare il tastatore senza far intervenire il microinterruttore.
- Posare il carico e aggiungere il 10%
- Tentando di sollevare il carico, la vite di registro deve spostare il pistoncino del microinterruttore arrestando il movimento di "salita" e "lontano".
- Collaudare con più movimenti di prova l'avvenuta regolazione e serrare la vite con dado e controdado.

### 9-3 Limitatore di momento statico

**Funzione:** Impedire che, con la sola azione di spostamento orizzontale del carico, si possa sovraccaricare la gru.

**Interviene:** Arresta il movimento "lontano" intervenendo sul relativo contattore e indirettamente sul freno del carrello.

**Taratura:**

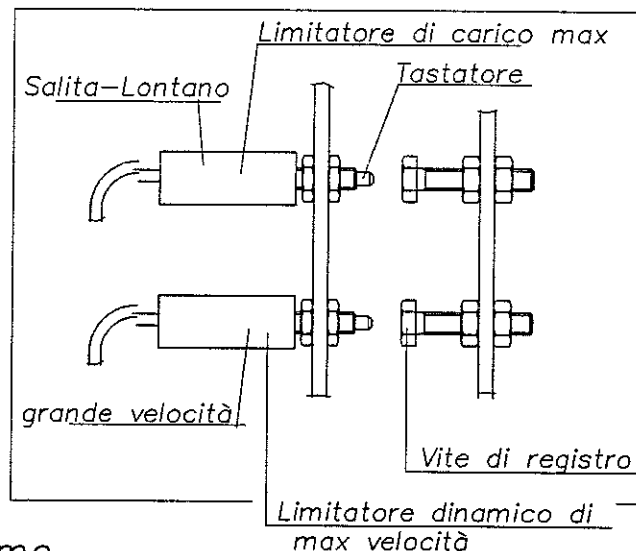
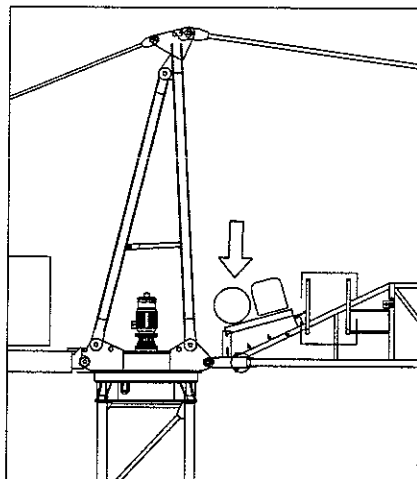
- Sollevare il carico nominale (relativo alla punta del braccio) vicino alla torre e portarlo verso la punta del braccio fino a finecorsa lontano
- La vite di registro deve essere regolata in modo da sfiorare il tastatore senza far intervenire il microinterruttore.
- Portare indietro il carico di circa 10 m. e aumentare il carico del 10%
- Riportare il carrello in punta al braccio.  
La vite di registro deve spostare il pistoncino del microinterruttore arrestando il movimento lontano.
- Collaudare più volte la regolazione e quindi serrare dado e controdado.

### Importante

Controllare che la regolazione ottenuta provochi l'arresto del carico massimo nella giusta posizione e che i carichi sollevabili nelle varie posizioni corrispondono ai cartelli disposti sul braccio e che i cartelli siano collocati nella giusta posizione.

### 9-4 Limitatore di carico max

E' situato sul telaio del motore di sollevamento posto sul braccio 1 ed è costituito da due microinterruttori aventi due tastatori regolabili azionati da due viti di fermo. Il meccanismo rileva il carico massimo facendo riferimento al tiro della fune.



### 9-5 Limitatore di carico massimo

Funzione: Impedisce che vengano sollevati carichi maggiori del carico massimo ammesso

Interviene: Arresta il movimento "Salita" "Lontano" intervenendo sui relativi contattori e indirettamente sul freno del motore di sollevamento e sul freno del motore del carrellino.

- Taratura:
- Sollevare il carico massimo con tiro in 2<sup>a</sup> nella posizione vicino alla torre (in una zona tra il relativo cartello indicante il carico e la torre). La vite di registro deve essere regolata in modo da sfiorare il tastatore senza fare intervenire il microinterruttore.
  - Posare il carico massimo e aggiungere il 3%.
  - Tentando di sollevare il carico, la vite di registro deve spostare il pistoncino del microinterruttore.
  - Collaudare con più movimenti di prova la avvenuta regolazione e serrare la vite con dado e controdado.

### 9-6 Limitatore dinamico di massima velocità

Funzione: Impedire che vengano sollevati carichi a velocità maggiori di quelle autorizzate ed espressamente indicate.

Interviene: Arresta il movimento "Grande velocità" (3<sup>a</sup> velocità) intervenendo sul contactore di 3<sup>a</sup> velocità (GV)

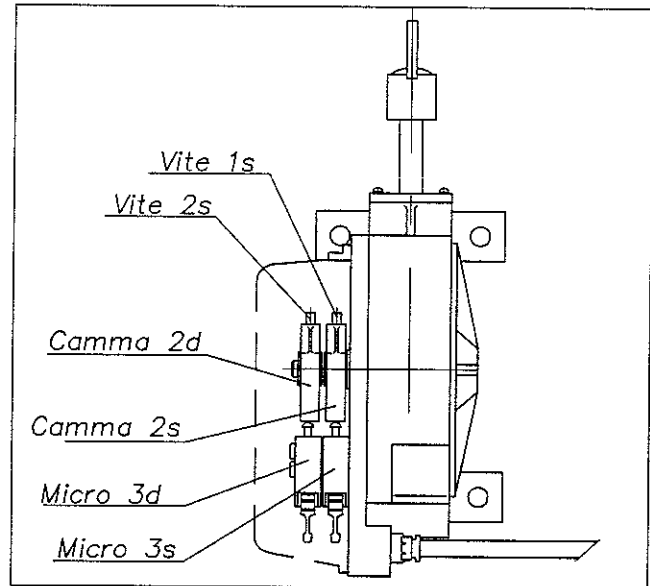
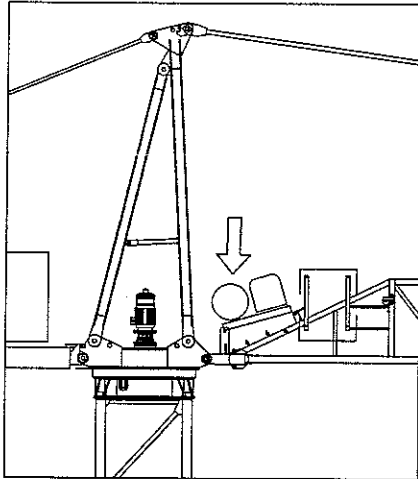
- Taratura:
- Sollevare il carico di 960 Kg in 1<sup>a</sup> 2<sup>a</sup> 3<sup>a</sup> velocità
  - Durante questo movimento la vite di registro deve sfiorare il tastatore senza far interrompere il movimento.
  - Posare il gancio a terra e aggiungere il 3%
  - Ripetere l'operazione. Il tastatore deve spostare il pistoncino del microinterruttore rendendo impossibile il movimento di 3<sup>a</sup> velocità (GV)
  - Collaudare più volte il movimento e la regolazione e quindi serrare dado e controdado.

### Importante

I limitatori di carico massimo e di massima velocità sono dispositivi di emergenza (non di servizio) per cui il gruista, nelle manovre d'uso non deve sollevare carichi maggiori di quelli indicati in tabella, non superare le velocità ammesse e non affidarsi ciecamente alla loro efficienza.

### 9-7 Finecorsa salita-discesa

E' situato in asse all'albero del tamburo di sollevamento. Esso è composto da un riduttore equipaggiato in uscita di una staffa di trascinamento, di una camma di "salita" (1), di una camma di "discesa" (2) e di due microinterruttori.



### 9-8 Finecorsa di salita

**Funzione:** Impedire che il bozzello vada ad urtare contro il carrello di traslazione dei carichi.

**Interviene:** Sul contattore che comanda il movimento "salita" e indirettamente sul freno di sollevamento.

**Regolazione:** Sollevare con cautela il gancio con un carico di circa 100 Kg fermandosi a circa 1.5 m dal carrellino. Allentare la vite 1s e regolare la camma 2s posizionandola in modo da premere l'asta del microinterruttore 3s aprendo così il contatto.

**Verificare:** L'avvenuta taratura sollevando con cautela il gancio con un peso a circa 3 m. dal carrellino. Continuare con la salita in 1 velocità e verificare che il movimento salita venga interrotto con il gancio all'altezza della regolazione.

### 9-9 Finecorsa di discesa

**Funzione:** Garantisce che sul tamburo rimangano sempre avvolte almeno quattro spire di fune.

**Interviene:** sul contattore che comanda il movimento "Discesa" o indirettamente sul "Freno di sollevamento"

**Regolazione:** Abbassare il gancio fermandosi a circa 0.5 m da terra controllando che rimangano almeno n°4 spire di fune avvolte sul tamburo senza che la fune inverta il senso di avvolgimento. Allentare la vite 1d e regolare la camma 2d posizionandola in modo da premere l'asse dell'interruttore 3d aprendo così il contatto. Serrare la vite 1d.

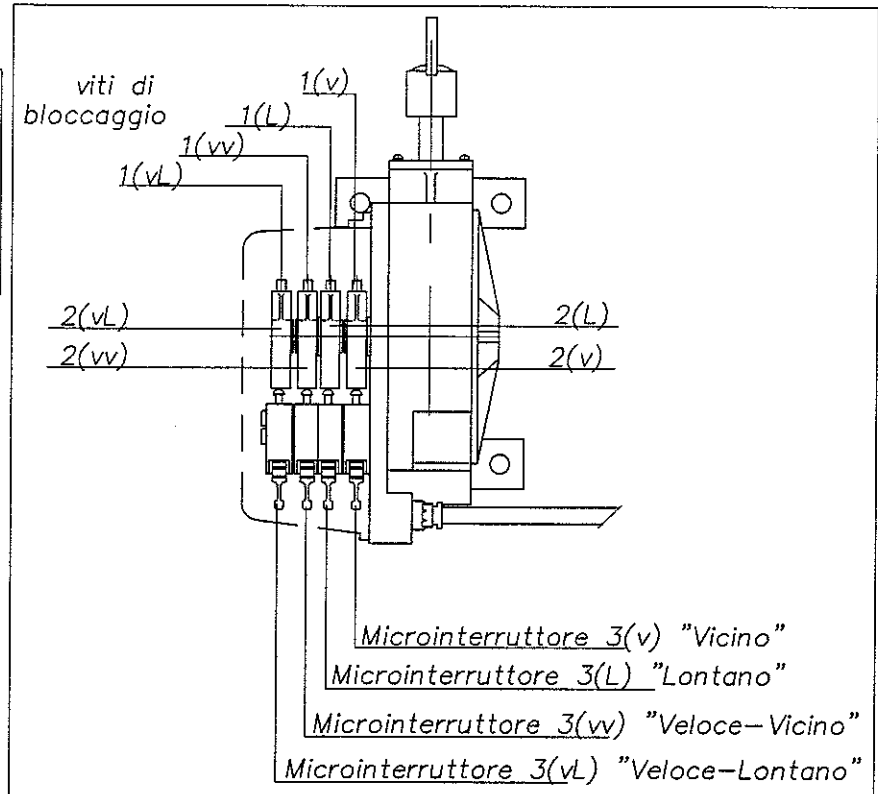
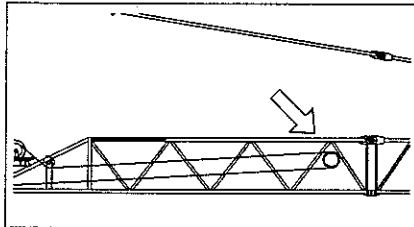
**Verificare:** L'esatta taratura facendo scendere con cautela il gancio a circa 3 m da terra e constatare che il movimento "Discesa" venga interrotto con il gancio all'altezza di taratura.

### Importante

Il finecorsa di salita e di discesa è un dispositivo di emergenza (non di servizio) per cui il gruista, nelle manovre d'uso deve fermare il gancio prima che il finecorsa intervenga e non deve affidarsi ciecamente alla sua efficienza.

## 9-10 Finecorsa vicino-lontano

È situato in asse all'albero del tamburo del carrellino. Esso è composto da un riduttore equipaggiato in uscita di una staffa di trascinamento, da quattro camme e da quattro microinterruttori. Le camme ruotano proporzionalmente ai giri del tamburo e quindi alla quantità di fune che viene avvolta e svolta sul tamburo.



**Funzione:** Impedire che il carrello di traslazione dei carichi vada a urtare contro i finecorsa a tampone posti alle estremità del braccio.

**Interviene:** Sul contattore che comanda il movimento di "Lontano" o "Vicino" e sul contattore che comanda il movimento di "Veloce Lontano" o "Veloce vicino" e indirettamente sul freno del motore.

**Regolazione Lontano:** a) posizionare il carrello a circa 3 m dal tampone di finecorsa posto in punta al braccio. Allentare la vite 1(vL). Regolare la canna 2(vL) posizionandola in modo da premere il tastatore del microinterruttore 3(vL) "Veloce Lontano" aprendo così il contatto. Serrare la vite 1(vL).

b) posizionare il carrello a circa 0.5 m dal tampone di finecorsa posto in punta al braccio. Allentare la vite 1(L). Regolare la canna 2(L) posizionandola in modo da premere il tastatore del microinterruttore 3(L) "Lontano" aprendo così il contatto. Serrare la vite 1(L).

**Verifiva:** verificare l'esatta regolazione del dispositivo constatando che i movimenti vengono interrotti.

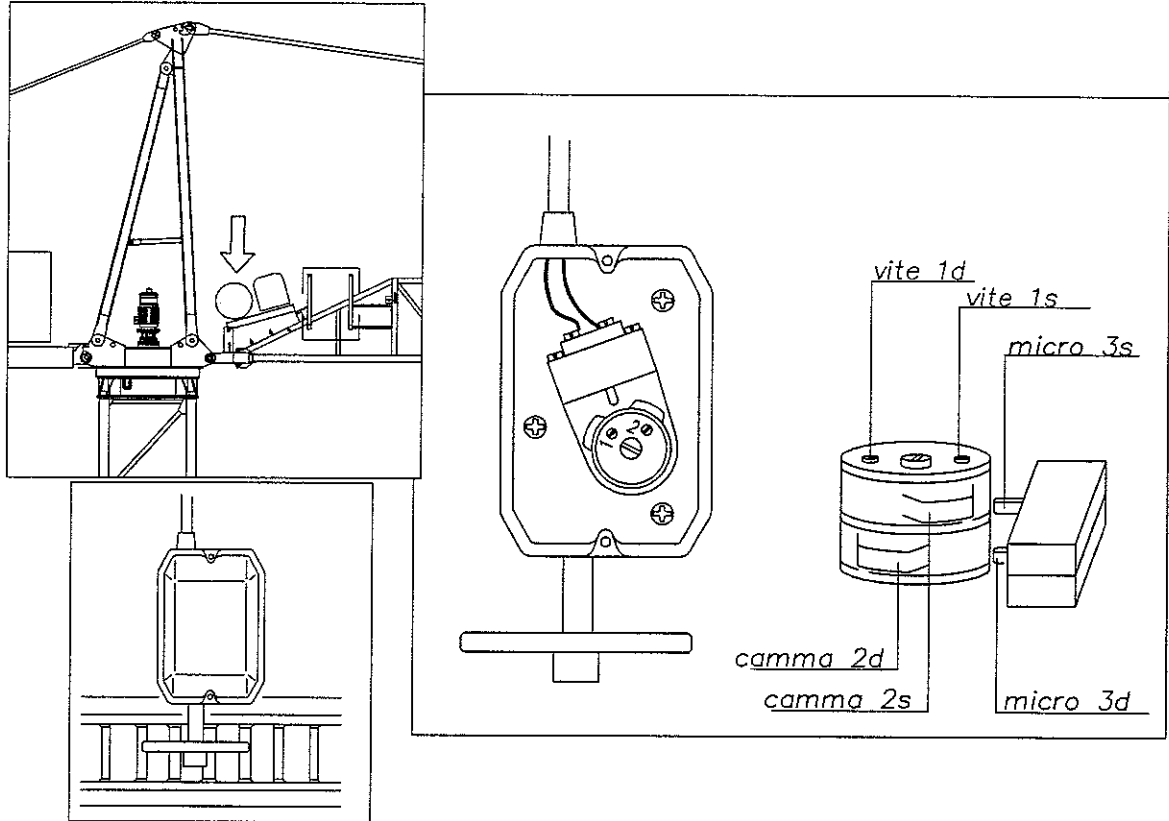
**Regolazione vicino:** ripetere le operazioni sopraindicate verso il tampone di finecorsa posto in coda al braccio e utilizzando gli altri microinterruttori.

### Importante

Il finecorsa di lontano e vicino è un dispositivo di emergenza (non di servizio) per cui il gruista, nelle manovre d'uso deve fermare il carico prima che il finecorsa intervenga e non deve affidarsi ciecamente alla sua efficienza.

### 9-11 Finecorsa di rotazione

E' situato sul portaralla rotante. E' composto da un riduttore, da un ingranaggio che ingrana con la ralla, da una camma "destra" (1), da una camma "sinistra" (2) e da due microinterruttori.



**Funzione:** Impedire che i cavi passanti al centro della ralla si attorciglino per il continuo movimento in un sol senso di rotazione.

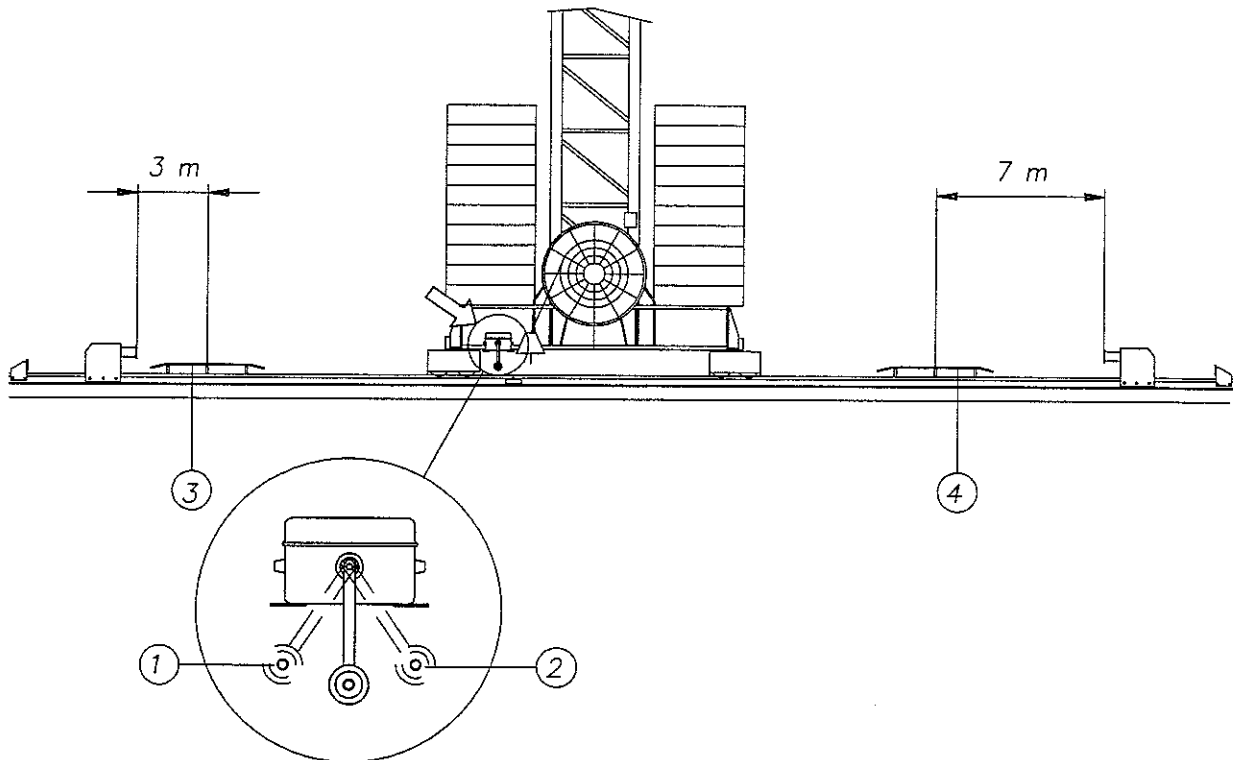
**Interviene:** arrestando i movimenti "destra" o "sinistra" in atto, con l'attivazione della frenata elettronica o meccanica.

**Regolazione:** Svolgere i cavi se sono già attorcigliati. Far fare alla gru tre giri a "destra". Allentare la vite 1d. Regolare la camma 2d posizionandola in modo da premere l'asta del microinterruttore 3d e serrare la vite 1d. Compiere sei giri di rotazione nel senso opposto e ripetere l'operazione sulla vite 1s, sulla camma 2s, e sul micro 3s.

**Verifica:** Controllare, manovrando la rotazione che l'intervento del freno avvenga non appena la camma tocca il perno dell'interruttore in modo da neutralizzare la probabile inerzia del braccio.

## 9-12 Finecorsa traslazione

E' situato sulla base della gru e fissato al carro. La slitta (3) e (4) è fissata a terra in modo sicuro e indeformabile



**Funzione:** impedire che il carro e quindi la gru vada ad urtare contro il finecorsa a tampone posti alle estremità dei binari.

**Interviene:** interrompendo l'alimentazione al motore di traslazione con relativo freno a disco (negativo)

**Funzionamento:** nel momento in cui i pattini (3) e (4) portano la leva del finecorsa nelle posizioni (1) e (2), si interrompe l'alimentazione al motore per cui interviene il freno che arresta la gru.

**Regolazione:** disporre i pattini (3) e (4) rispettando il montaggio indicato in modo tale che ciascuno possa agire sulla leva del finecorsa.  
Regolare l'altezza del pattino in modo tale che non sia interamente sfruttata la corsa della leva quando la rotella del finecorsa si trova sulla parte orizzontale del pattino (gioco di sicurezza).

**Verifica:** verificare l'esatta regolazione del dispositivo constatando che i movimenti vengono interrotti.

### Importante

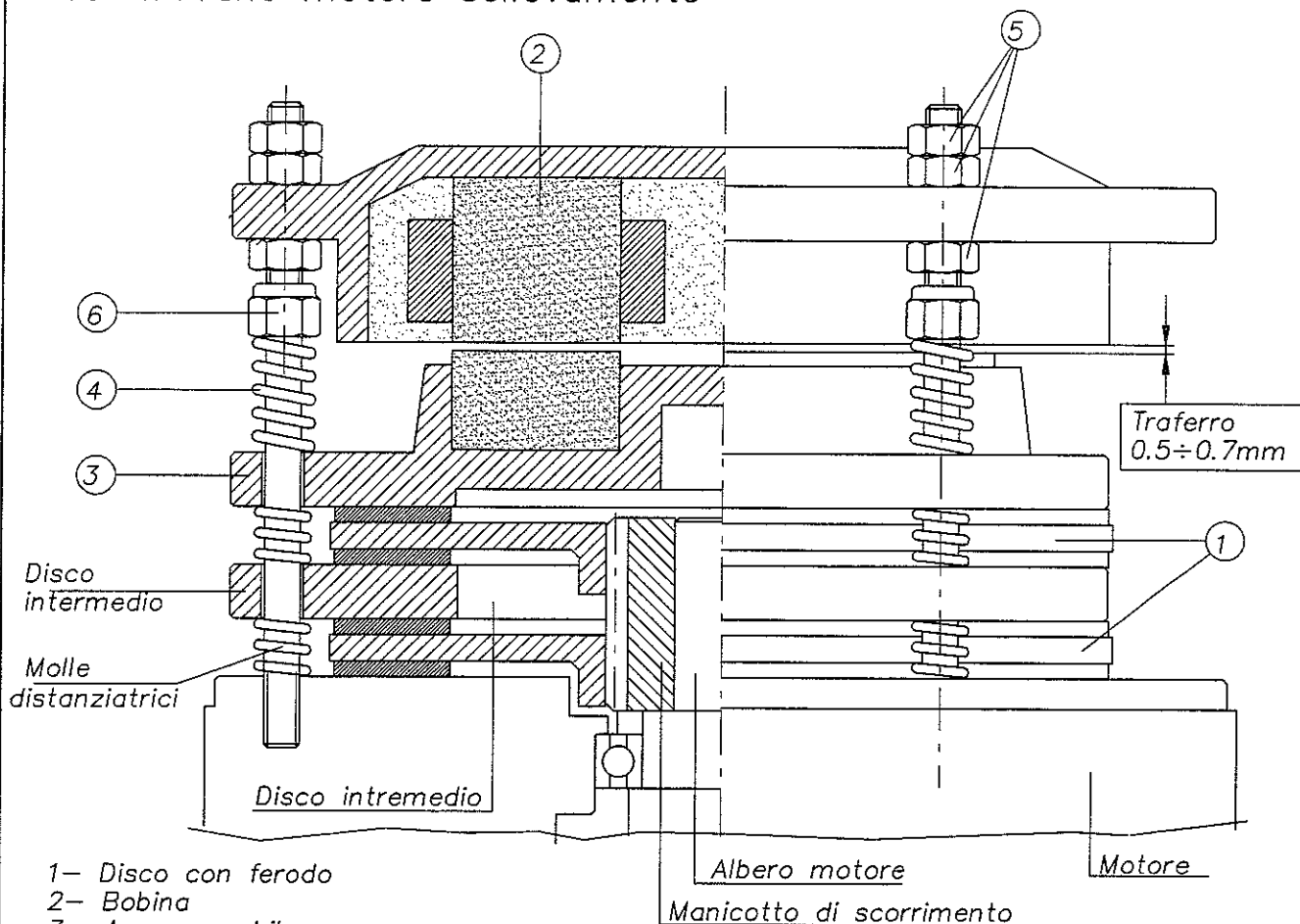
Il finecorsa di traslazione è un dispositivo di emergenza (non di servizio) per cui il gruista nelle manovre d'uso deve fermare il carro prima che il finecorsa intervenga e non deve fidarsi ciecamente della sua efficienza.

10

*Freni: Descrizione  
Funzionamento  
Regolazione*



## 10-1. Freno motore sollevamento



- 1- Disco con ferodo
- 2- Bobina
- 3- Ancora mobile
- 4- Molla di pressione
- 5- Dado di bloccaggio
- 6- Dado di regolazione

### Descrizione

E' un freno elettromagnetico a "cessazione di corrente"; cioè frena quando cessa la alimentazione elettrica del freno

### Funzionamento

Quando il magnete (bobina) (2) è alimentato, attira l'ancora mobile (3) che comprimendo le molle di pressione (4) libera il disco con ferodo (1) (i dischi possono essere più di uno a secondo delle potenze in gioco ma nulla cambia ai fini del funzionamento), ottenendo così lo sbloccaggio del freno.

Quando il magnete (bobina) non è alimentato, la molla di pressione spinge l'ancora mobile che blocca il disco con ferodo ottenendo così la frenatura.

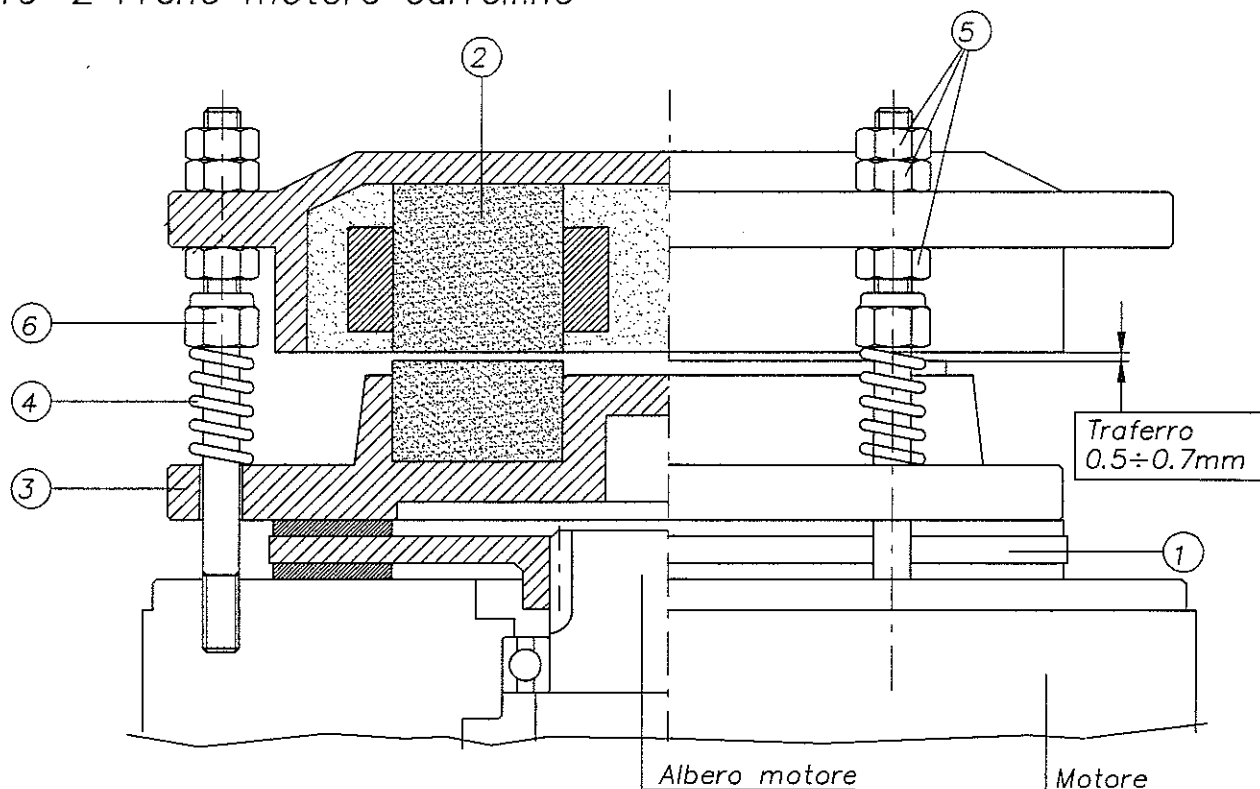
### Regolazione

- a) **Regolazione del traferro:** per il buon funzionamento del freno è necessario che la distanza tra l'elettromagnete e l'ancora mobile si mantenga nel valore di 0.5 - 0.7mm. Si consiglia di rilevare periodicamente, a mezzo di uno spessore, la misura del traferro e riportarla ai valori indicati. Per eseguire l'operazione occorre agire sui dadi di bloccaggio (5).
- b) **Regolazione della coppia frenante:** la frenata deve essere progressiva; ma non brusca. Se il carico sollevato, dopo l'arresto, tende a scendere, regolare il freno serrando maggiormente i dadi autobloccanti (6).

### Attenzione

L'efficienza della frenatura va controllata ogni volta che si inizia il turno di lavoro.

## 10-2 Freno motore carrellino



- 1- Disco con ferodo
- 2- Bobina
- 3- Ancora mobile
- 4- Molla di pressione
- 5- Dado di bloccaggio
- 6- Dado di regolazione

### Descrizione

E' un freno elettromagnetico a "cessazione di corrente"; cioè frena quando cessa la alimentazione elettrica del freno

### Funzionamento

Quando il magnete (bobina) (2) è alimentato, attira l'ancora mobile (3) che comprimendo le molle di pressione (4) libera il disco con ferodo (1) (i dischi possono essere più di uno a secondo delle potenze in gioco ma nulla cambia ai fini del funzionamento), ottenendo così lo sbloccaggio del freno.

Quando il magnete (bobina) non è alimentato, la molla di pressione spinge l'ancora mobile che blocca il disco con ferodo ottenendo così la frenatura.

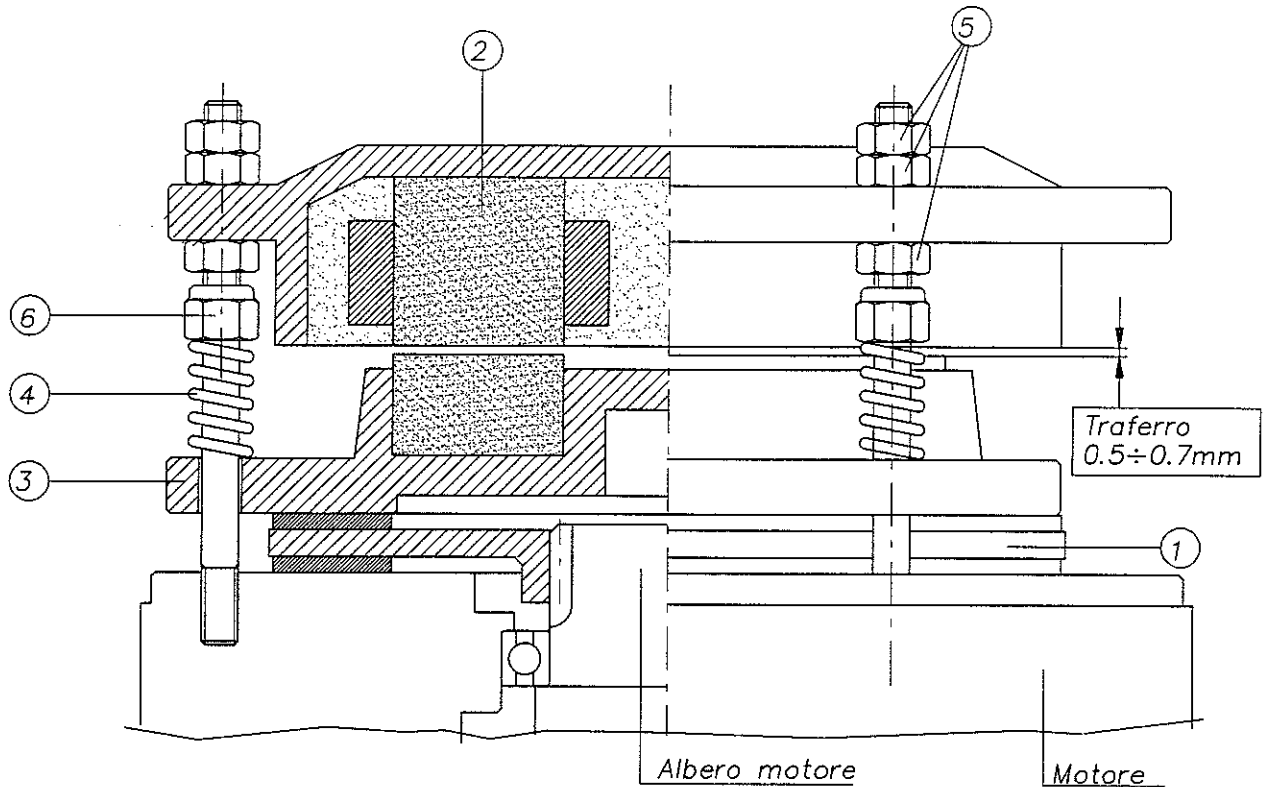
### Regolazione

- a) *Regolazione del traferro:* per il buon funzionamento del freno è necessario che la distanza tra l'elettromagnete e l'ancora mobile si mantenga nel valore di 0.5 - 0.7mm. Si consiglia di rilevare periodicamente, a mezzo di uno spessimetro, la misura del traferro e riportarla ai valori indicati. Per eseguire l'operazione occorre agire sui dadi di bloccaggio (5).
- b) *Regolazione della coppia frenante:* la frenata deve essere progressiva; ma non brusca. Se il carico sollevato, dopo l'arresto, tende a scendere, regolare il freno serrando maggiormente i dadi autobloccanti (6).

### Attenzione

L'efficienza della frenatura va controllata ogni volta che si inizia il turno di lavoro.

## 10-3 Freno motore traslazione



- 1- Disco con ferodo
- 2- Bobina
- 3- Ancora mobile
- 4- Molla di pressione
- 5- Dado di bloccaggio
- 6- Dado di regolazione

### Descrizione

E' un freno elettromagnetico a "cessazione di corrente"; cioè frena quando cessa la alimentazione elettrica del freno

### Funzionamento

Quando il magnete (bobina) (2) è alimentato, attira l'ancora mobile (3) che comprimendo le molle di pressione (4) libera il disco con ferodo (1) (i dischi possono essere più di uno a secondo delle potenze in gioco ma nulla cambia ai fini del funzionamento), ottenendo così lo sbloccaggio del freno.

Quando il magnete (bobina) non è alimentato, la molla di pressione spinge l'ancora mobile che blocca il disco con ferodo ottenendo così la frenatura.

### Regolazione

- a) Regolazione del traferro: per il buon funzionamento del freno è necessario che la distanza tra l'elettromagnete e l'ancora mobile si mantenga nel valore di 0.5 - 0.7mm. Si consiglia di rilevare periodicamente, a mezzo di uno spessimetro, la misura del traferro e riportarla ai valori indicati. Per eseguire l'operazione occorre agire sui dadi di bloccaggio (5).
- b) Regolazione della coppia frenante: la frenata deve essere progressiva; ma non brusca. Se il carico sollevato, dopo l'arresto, tende a scendere, regolare il freno serrando maggiormente i dadi autobloccanti (6).

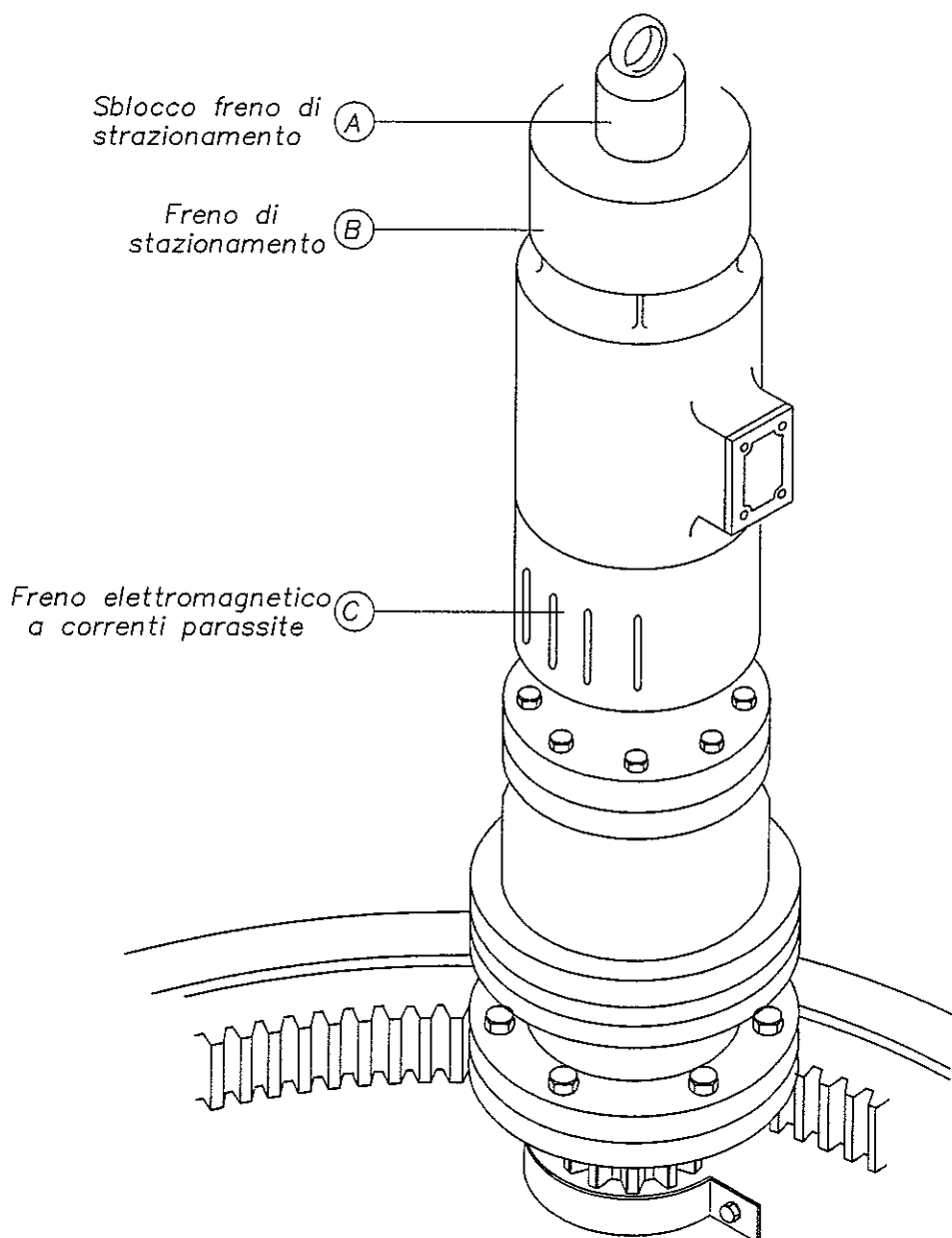
### Attenzione

L'efficienza della frenatura va controllata ogni volta che si inizia il turno di lavoro.

## 10-4 Freno di rotazione

Il gruppo frenante della rotazione è composto da:

- a) Freno elettrodinamico a correnti parassite controllato da un dispositivo elettronico posto all'interno del quadro elettrico. (vedi punto 10-5)
- b) Freno di stazionamento del tipo elettromagnetico a cessazione di corrente (vedi punto 10-6).
- c) Sblocco freno di stazionamento della rotazione per gru fuori esercizio. (vedi punto 10-7).



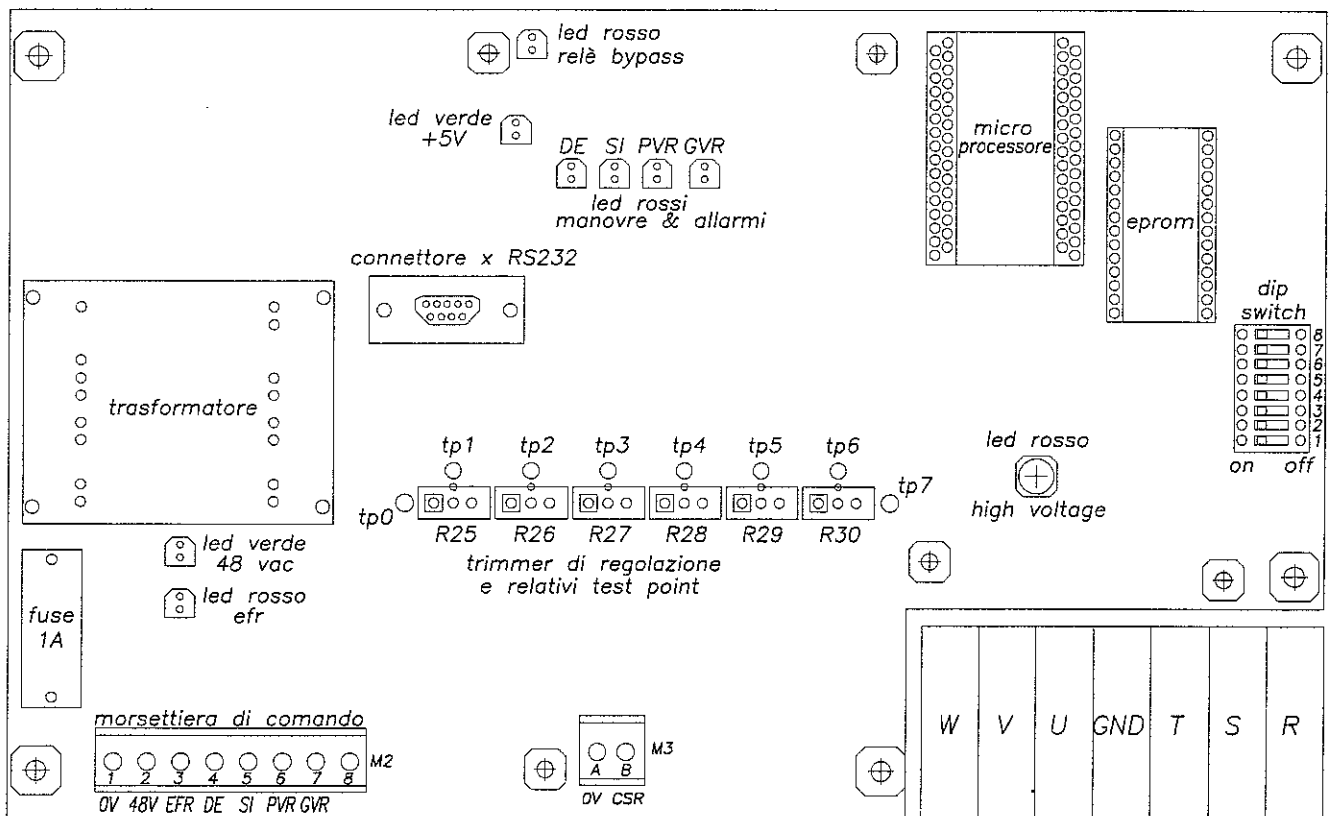
## 10-4 Freno di rotazione a variazione di frequenza (Inverter).

### Descrizione

L'Inverter è un apparecchio specificamente progettato e costruito per la movimentazione di motori trifase in alternata. Con questo apparecchio è possibile variare la frequenza di alimentazione e quindi la velocità del motore con continuità sia in fase di accelerazione sia in fase di decelerazione in modo da garantire una movimentazione dolce della struttura collegata al motore.

Per garantire un corretto funzionamento nelle condizioni e nelle applicazioni più diverse l'apparecchio è dotato di una programmazione dei fondamentali parametri operativi di facile regolazione che permette di stabilire: la frequenza di lavoro, il tempo di accelerazione e di decelerazione.

Tali condizioni di funzionamento variabili non alterano le prestazioni meccaniche in quanto l'inverter è in grado di regolare automaticamente la tensione applicata al motore a seconda della velocità raggiunta in modo da garantire una coppia praticamente costante.



### Alimentazione e collegamenti

L'inverter deve essere alimentato con una tensione alternata di 48 volt, normalmente disponibile in tutti i quadri delle gru, applicata sui morsetti 1-2 del connettore M2. In particolare il morsetto 1 deve essere collegato direttamente alla presa 0 V (comune delle bobine) del trasformatore; il morsetto 2 invece deve essere collegato alla presa 48 V del trasformatore tramite il contatto P del teleruttore di marcia. La bobina del teleruttore EFR (Freno Rotazione) deve essere collegata fra il morsetto 3 di M2 e lo 0 V (comune delle bobine) come in figura. I fili dei comandi DE, SI, PVR e GVR provenienti dalla pulsantiera o dal manipolatore vanno collegati rispettivamente sui morsetti 4, 5, 6, 7 di M2 senza dover interporre nessun relè ausiliario (vedi figura). Il contattore di sicurezza e protezione CSR è comandato dal contatto "pulito" di un relè interno all'inverter e deve essere collegato ai morsetti A-B di M3 (vedi figura).

## Quali precauzioni bisogna seguire

Un inverter è un dispositivo elettronico interessato ad ALTA TENSIONE particolarmente pericoloso in quanto la tensione di rete di 380 Volt AC viene raddrizzata e filtrata (ottenendo così una tensione continua di oltre 500 volt) tramite dei grossi condensatori elettrolitici che possono rimanere carichi per diversi minuti anche dopo che è stata tolta l'alimentazione.

Nel nostro inverter la scheda elettronica superiore (cioè quella che si mostra alla nostra vista aprendo il coperchio) non è interessata ad alta tensione pertanto questi rischi sono ridotti al minimo tuttavia per motivi di sicurezza, prima di aprire il coperchio stesso, dovremo sempre togliere la tensione dei 380 VAC e attendere qualche minuto la scarica dei condensatori interni. Sulla destra della scheda, come in figura, esiste un led rosso (HIGH VOLTAGE MONITOR) che lampeggia freneticamente quando i condensatori sono carichi al max livello e diminuisce la frequenza di lampeggio man mano che i condensatori stessi si scaricano, fino a spegnersi quando la tensione interna scende sotto i 30 volt. Per buona norma NON TOGLIETE IL COPERCHIO e NON TOCCATE LA SCHEDA finchè questo led non smette di lampeggiare.

### Cosa indicano i led verdi

—I due led verdi 48 V (posto sotto il trasformatore) e +5V (posto sopra il connettore RS232), quando sono accesi, indicano che la scheda è alimentata regolarmente a 48 Volt AC. Se non si accendono controllare il fusibile da 1 Ampere ed eventualmente sostituirlo oppure controllare col tester posto su VAC che la tensione presente fra i morsetti 1-2 di M2 sia effettivamente di 48 Volt Alternati.

### Cosa indicano i led rossi

Sulla scheda, sono presenti 7 led rossi:

uno di questi (HIGH VOLTAGE MONITOR) lampeggia quando i condensatori di filtro sono carichi per avvisarci del pericolo di Alta Tensione.

—Sulla sinistra, sopra la morsettiera M2, ne troviamo un secondo indicato con EFR: questo led è acceso quando il freno di stazionamento è aperto. Se il led è acceso però il freno non apre controllate con un tester posto su VAC che la tensione presente fra i morsetti 1-3 di M2 risulti di 48 Volt in modo tale da capire se trattasi del relè interno che non funziona oppure di qualche errore nei collegamenti esterni alla scheda.

—In alto, quasi al centro della scheda, leggermente spostato sulla sinistra, troviamo il RELE' BYPASS: esso deve accendersi quando c'è tensione in uscita sul motore e spegnersi quando il motore stesso non è alimentato.

—Sotto, un po' a destra, troviamo i 4 led delle manovre: il led DE si accende ogni qualvolta viene fornito dall'esterno e accettato dal microprocessore il comando DE; idem idem per i led SI, PVR, e GVR.

—Qualora premendo il pulsante DE o SI o PVR o GVR in pulsantiera non si accenda il relativo led sulla scheda, prima di asserire che l'inverter non funziona controllate con un tester su VAC collegato fra il morsetto 1 di M2 e l'ingresso stesso (morsetti 4-5-6-7) che arrivi la tensione di 48 Volt necessaria per attivare i comandi.

## Allarmi

—Se si accendono contemporaneamente i led DE e SI e il motore non si muove significa che è intervenuto il termostato per eccesso di temperatura: in tal caso lasciate raffreddare e non appena la temperatura scenderà al di sotto del limite consentito l'inverter riprenderà a funzionare da solo.

—Se alla prima accensione lampeggiano contemporaneamente i led PVR e GVR significa che avete scambiato i fili di rete con quelli del motore: spegnete quindi il tutto, lasciate scaricare per 3-4 minuti i condensatori, poi controllate il cablaggio sulla morsettiera di potenza:

—Se il motore si ferma di colpo e lampeggiano i led DE-SI-PVR-GVR significa che si è verificato un eccesso di assorbimento dovuto per esempio ad un cortocircuito in uscita: da questa situazione esce solo spegnendo e riaccendendo il tutto dopo qualche secondo. In questo caso però, prima di ridare tensione, è sempre buona norma effettuare i dovuti controlli sul motore per verificare che qualche avvolgimento sia andato a massa.

## Controlli prima dell'avviamento

-Finito il cablaggio e ricontrollato visivamente il tutto, potrete alimentare il circuito fornendo la tensione dei 48 VAC sui morsetti 1-2 di M2: così facendo devono accendersi i 2 led verdi presenti sulla scheda.

Inizialmente lasciate scollegato il morsetto M3 in modo tale che non giunga tensione sulla morsettiera di potenza e poter così lavorare con maggior tranquillità.

In queste condizioni, facendo un cavallotto fra i morsetti 2-3 di M2, dovrà aprirsi il freno di stazionamento.

Il teleruttore di protezione collegato al morsetto M3 dovrà risultare diseccitato.

-Premendo DE dovrete vedersi accendere il led DE e lo stesso dicasi per SI, PVR e GVR; rimarranno invece spenti i led rossi EFR e BYP.

Terminate tutte queste prove dovrete togliere tensione, inserire il connettore M3 al suo posto e tornare ad alimentare: così facendo dovrà eccitarsi anche il relè di protezione e il led rosso HIGH VOLTAGE inizierà a lampeggiare per segnalare la presenza di Alta Tensione all'interno dell'inverter.

### Controllo del senso di rotazione

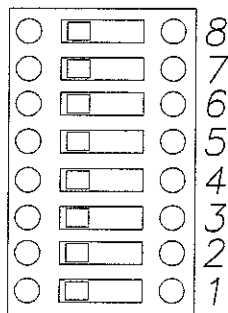
Provate ad azionare DE o SI e verificate velocemente il senso di rotazione del motore: se non corrisponde spegnete tutto, attendete qualche minuto che si spenga il led HIGH VOLTAGE, poi scambiate fra di loro i fili U-V sulla morsettiera di potenza (cioè i due fili che vanno al motore in quanto farlo su quelli R-S-T di rete sarebbe completamente inutile nonchè dannoso).

## Regolazione velocità e spunto

### Regolazione dello spunto

- dip 1 = ON ; dip 2 = ON \_\_\_\_\_ spunto basso (partenza lenta)
- dip 1 = OFF ; dip 2 = ON \_\_\_\_\_ spunto normale (partenza normale)
- dip 1 = ON ; dip 2 = OFF \_\_\_\_\_ spunto medio (partenza media)
- dip 1 = OFF ; dip 2 = OFF \_\_\_\_\_ spunto alto (partenza brusca)

dip  
switch



on      off

### Regolazione microvelocità (rotazione destra o sinistra)

- dip 3 = ON ; dip 4 = ON \_\_\_\_\_ velocità bassa
- dip 3 = OFF ; dip 4 = ON \_\_\_\_\_ velocità normale
- dip 3 = ON ; dip 4 = OFF \_\_\_\_\_ velocità media
- dip 3 = OFF ; dip 4 = OFF \_\_\_\_\_ velocità alta

### Regolazione PVR (prima velocità)

- dip 5 = ON ; dip 6 = ON \_\_\_\_\_ velocità bassa
- dip 5 = OFF ; dip 6 = ON \_\_\_\_\_ velocità normale
- dip 5 = ON ; dip 6 = OFF \_\_\_\_\_ velocità media
- dip 5 = OFF ; dip 6 = OFF \_\_\_\_\_ velocità alta

### Regolazione GVR (terza velocità)

- dip 7 = ON ; dip 8 = ON \_\_\_\_\_ velocità bassa
- dip 7 = OFF ; dip 8 = ON \_\_\_\_\_ velocità normale
- dip 7 = ON ; dip 8 = OFF \_\_\_\_\_ velocità media
- dip 7 = OFF ; dip 8 = OFF \_\_\_\_\_ velocità alta

## COLLEGAMENTO PERNO e TARATURA NCT232

Il perno di misura del carico deve essere fissato sulla carrucola in modo tale che la direzione del carico stesso (ricavabile dai disegni allegati) corrisponda con quella indicata dalla freccia presente sul coperchio del perno medesimo.

Non fidarsi di altri dettagli tipo boccola di uscita del cavo riportati sui disegni in quanto possono variare a seconda delle dimensioni e della forma del perno.

La cella di carico deve essere collegata ai morsetti 14-18 del blocco NCT232 seguendo le seguenti istruzioni:

- filo marrone al 14
- filo verde al 15
- filo bianco al 16
- filo giallo al 17
- calza metallica al 18

Il blocco NCT232 deve essere alimentato come da schema applicando una tensione di 48 VAC fra i morsetti 1-2: se questa tensione arriva regolarmente, il led verde DL6 deve risultare acceso.

Per tutti gli altri collegamenti attenersi allo schema NCT300.SOL.

Se si utilizzano solo 3 velocità di sollevamento anziché 5 come indicato nello schema, collegare il morsetto 7 con il morsetto 39 di NCT232 ed il morsetto 11 di NCT219 con il morsetto 39A di NCT232.

## TARATURA NCT232

a) Procurarsi un tester digitale commutato su 20 Volt cc fondo scala e collegare il puntale negativo al morsetto 19 di NCT232 e il puntale positivo al morsetto 20.

b) Sollevare il gancio da terra di circa 10 cm e portarlo circa a metà braccio. Se si dispone del tiro a quattro utilizzarlo altrimenti usare il tiro a due.

c) Regolare il trimmer R20 fino a leggere sullo strumento esattamente 0 volt (aiutarsi con R19 per una taratura fine dello zero).

d) Agganciare un carico di valore conosciuto e sollevarlo da terra: sul tester si deve leggere un valore in volt positivo.

Qualora l'indicazione ottenuta sia in negativo, controllare di aver collegato bene i puntali del tester, cioè di non aver scambiato il - con il +.

Se il difetto permane, controllare i collegamenti della morsettera NCT232.

e) Regolare il trimmer R11 fino ad ottenere sul tester un'indicazione corrispondente a metà di questo carico (se siamo col tiro in seconda) oppure a 1/4 del carico stesso se siamo col tiro in quarta.

In linea di massima si devono ottenere 0,5 volt con 1000 Kg e tiro in seconda oppure 0,25 volt con 1000 Kg e tiro in quarta.

Per una taratura fine aiutarsi con R10

f) Appoggiare il carico a terra, risollevarlo il gancio e ritarare lo zero. Ripetere la manovra per almeno due volte



### Taratura Carico Max e Esclusore GV

a) Staccate il puntale positivo del tester dal morsetto 20 di NCT232 ed applicatelo sul test point posto sopra il trimmer R54

b) Regolate R54 fino a leggere in questo punto il valore di tensione che corrisponde alla portata max della gru aumentata di un 5-10%.

Esempio: la vostra gru puo' sollevare un max di 1500 Kg. col tiro in seconda.

Aggiungiamo 100 Kg. per avere un po' di margine e otteniamo 1600 Kg.

Per quanto detto in precedenza 1600 Kg. col tiro in seconda corrispondono a 0,8 volt sul tester, pertanto noi regoleremo il trimmer R54 per leggere sul relativo test-point esattamente 0,8 volt.

c) Applicate ora il puntale positivo del tester sul test-point posto al di sopra di R55 (regolazione esclusore GV).

d) Sempre rifacendoci all'esempio precedente la GV dovra' essere esclusa quando si raggiungono i  $1600 / 2 = 800$  Kg col tiro in seconda.

800 Kg. col tiro in seconda corrispondono a 0,4 volt sul tester, pertanto dovremo regolare R55 per leggere in questo punto esattamente 0,4 volt cc.

e) Tenete presente che la taratura di R54 influenza la taratura di R55 pertanto ogni volta che operate sul trimmer R54 per impostare il carico max, dovete poi ricordarvi di ritoccare anche R55

f) Se tutte le operazioni sono state eseguite in modo corretto e il gancio e' libero, cioè non e' collegato nessun carico, i 5 led CMAX - PV - PV1 - GV - GV1 devono essere tutti accesi in quanto sono abilitati tutti e 5 i gradini di velocita'.

g) Collegando un carico in modo progressivo vedremo spegnersi prima GV1 (esclude la quinta velocita') poi GV (esclude la quarta) poi PV1 (esclude la terza) poi PV (esclude la seconda) e infine, se il carico supera la portata max della gru, anche CMAX (esclude il movimento di salita).

### CONTROLLI SULL'INVERTER

L'inverter viene normalmente fornito gia' tarato e pronto per l'uso per cui deve solo essere collegato correttamente secondo schema e messo in funzione.

L'installatore attento deve comunque effettuare alcuni controlli prima di affermare che tutto funziona correttamente.

Per far questo occorre munirsi di 2 strumenti fondamentali: una pinza amperometrica per controllare l'assorbimento del motore e un tester digitale o analogico (meglio analogico) per controllare il funzionamento della resistenza di frenatura.

Inizialmente partite in prima velocita' (salita o discesa) senza nessun carico e controllate l'assorbimento delle 3 fasi del motore verificando che sia equilibrato e rientri nei valori di targa. provate poi successivamente tutte le altre velocita' sia in salita che in discesa registrando gli assorbimenti velocita' per velocita'.

Se l'assorbimento vi sembra esagerato contattateci immediatamente per un consulto.

Se qualche manovra non viene accettata oppure l'inverter va in blocco, controllate attentamente gli 8 led rossi posti subito sopra la morsettiera di potenza: essi vi diranno cosa sta succedendo.

Quando sono accesi in modo permanente, questi led indicano la manovra in via di esecuzione in quel particolare momento.

Per esempio: se sono accesi SA-2V-3V-SBL significa che sono attive la seconda e la terza velocità in salita.

Se non si accende il led SBL non parte nessuna manovra.

All'accensione bisogna attendere almeno 5 secondi prima di attivare qualsiasi manovra.

Quando alcuni di questi 8 led lampeggiano, significa che si è verificata una condizione di allarme: in tal caso bisogna annotarsi attentamente i led che lampeggiano poi fare un rapido calcolo mentale per risalire al n.ro di allarme attivo in quel momento e controllare quindi la tabella degli allarmi per individuare la causa che l'ha prodotto.

In pratica ad ogni led è associato un numero:

SA = 1 DI = 2 2V = 4 3V = 8 4V = 16 5V = 32

Sommando fra di loro i numeri corrispondenti ai led che lampeggiano, si ottiene il n.ro di allarme, esempio:

Lampeggiano SA - 3V: il n.ro di allarme è:  $1 + 8 = 9$

**Allarme 03:**  
 XX000000

Cattivo funzionamento della resistenza di frenatura  
 Lampeggiano i led: **SA + DI**  
 Possibili cause:

- tensione di rete troppo alta
- resistenza di frenatura scollegata o interrotta
- carico eccessivo in discesa
- vento favorevole troppo forte in rotazione
- valore della resistenza troppo alto

Note: l'inverter riprende a funzionare regolarmente dopo circa 10 secondi dall'istante in cui è intervenuto l'allarme.

**Allarme 04:**  
 00X00000

Condensatori AT non completamente scarichi all'accensione  
 Lampeggia il led: **2V**  
 Possibili cause:

- premuto Arresto/Marcia troppo velocemente
- motore o resistenza di frenatura a massa
- difetto su dispositivo di scarica interno

Note: l'inverter riprende a funzionare regolarmente dopo circa 10 secondi dall'istante in cui è intervenuto l'allarme purchè nel frattempo i condensatori si siano scaricati completamente.

**Allarme 05:**  
 XoX00000

Rilevata corrente in uscita sulla fase U con inverter fermo  
 Lampeggiano i led: **SA + 2V**  
 Possibili cause:

- difetto della scheda elettronica
- stadio di potenza interno difettoso

Note: l'inverter riprende a funzionare regolarmente dopo circa 10 secondi dall'istante in cui è intervenuto l'allarme se nel frattempo il difetto scompare.

**Allarme 06:**  
 0XX00000

Rilevata corrente in uscita sulla fase V con inverter fermo  
 Lampeggiano i led: **DI + 2V**  
 Possibili cause:

- difetto della scheda elettronica
- stadio di potenza interno difettoso

Note: l'inverter riprende a funzionare regolarmente dopo circa 10 secondi dall'istante in cui è intervenuto l'allarme se nel frattempo il difetto scompare.

**Allarme 07:**  
 XXX00000

Rilevata corrente in uscita sulla fase W con inverter fermo  
 Lampeggiano i led: **SA + DI + 2V**  
 Possibili cause:

- difetto della scheda elettronica
- stadio di potenza interno difettoso

Note: l'inverter riprende a funzionare regolarmente dopo circa 10 secondi dall'istante in cui è intervenuto l'allarme se nel frattempo il difetto scompare.

## ALLARMI per inverter da 10 – 40 Hp

Quando interviene una condizione di allarme sull'inverter, automaticamente il motore si ferma, cadono i teleruttori di sicurezza e sulla scheda di comando si mettono a lampeggiare alcuni led in combinazioni diverse a seconda del tipo di allarme individuato.

Per risalire al numero di allarme e quindi al tipo di guasto bisogna osservare attentamente quali led lampeggiano, poi eseguire una semplice somma aritmetica tenendo presente che:

- il led SA (salita) vale: 1
- il led DI ( discesa) vale: 2
- il led 2V vale: 4
- il led 3V vale: 8
- il led 4V vale: 16
- il led 5V vale: 32

Per esempio, se lampeggiano: SA - 2V - 4V significa che e' intervenuto l'allarme:  
 $1 + 4 + 16 = 21$

Se invece lampeggiano i led: DI - 3V significa che e' intervenuto l'allarme:  $2 + 8 = 10$

### Elenco degli Allarmi:

**Allarme 01**                      Abbassamento eccessivo della tensione dei 48 VAC  
 Xooooooo                      Lampeggia il led: SA  
 Possibili cause:

- abbassamento della tensione di rete x eccessivo assorbimento dovuto per esempio all'utilizzo di cavi di alimentazione troppo sottili

Note: l'inverter riprende a funzionare regolarmente dopo circa 10 secondi dall'istante in cui è intervenuto l'allarme purchè la tensione in oggetto ritorni entro un range di normalità, diversamente resta bloccato.

**Allarme 02**                      Tensione continua troppo elevata sul bus dei condensatori AT  
 oXooooooo                      Lampeggia il led: DI  
 Possibili cause:

- tensione di rete troppo alta
- resistenza di frenatura scollegata o interrotta
- carico eccessivo in discesa
- vento troppo forte in rotazione

Note: l'inverter riprende a funzionare regolarmente dopo circa 10 secondi dall'istante in cui è intervenuto l'allarme purchè la tensione in oggetto ritorni entro un range di normalità, diversamente resta bloccato.

**Allarme 08:**  
 000X0000

Tensione sul motore a riposo  
 Lampeggia il led: **3V**  
 Possibili cause:

- fase del motore in cortocircuito con la massa
- resistenza di frenatura a massa
- collegamenti di potenza errati
- stadio di potenza difettoso

Note: l'allarme è permanente quindi, per poter riavviare, è necessario premere il pulsante di Arresto, effettuare gli opportuni controlli e successivamente premere di nuovo il pulsante di Marcia.

**Allarme 09:**  
 X00X0000

Abbassamento eccessivo della tensione di rete in fase di lavoro.  
 Lampeggiano i led: **SA + 3V**  
 Possibili cause:

- cavi di alimentazione troppo sottili
- limitatori di carico non tarati
- troppi utilizzatori collegati alla rete

Note: l'inverter riprende a funzionare regolarmente dopo circa 10 secondi dall'istante in cui è intervenuto l'allarme purchè la tensione in oggetto ritorni entro un range di normalità, diversamente resta bloccato.

**Allarme 10:**  
 0X0X0000

Non utilizzato  
 Lampeggiano i led: **DI + 3V**  
 Possibili cause:

- difetto del programma
- difetto della scheda elettronica

**Allarme 11:**  
 XX0X0000

Corrente media in uscita superiore alla corrente max (TA peak)  
 Lampeggiano: **SA + DI + 3V**  
 Possibili cause:

- carico troppo elevato o motore bloccato
- limitatori di carico non tarati
- eccesso di vento contrario in rotazione

Note: l'allarme è permanente quindi, per poter riavviare, è necessario premere il pulsante di Arresto, effettuare gli opportuni controlli e successivamente premere di nuovo il pulsante di Marcia.

**Allarme 12:**  
 00XX0000

Picco eccessivo di corrente in uscita (SH peak by INT1)  
 Lampeggiano i led: **2V + 3V**  
 Possibili cause:

- motore in cortocircuito o bloccato
- cortocircuito in uscita
- fase motore a massa

Note: l'allarme è permanente quindi, per poter riavviare, è necessario premere il pulsante di Arresto, effettuare gli opportuni controlli e successivamente premere di nuovo il pulsante di Marcia.

**Allarme 13:**  
 XoXXo000

Eccessivo squilibrio di corrente tra le fasi in uscita.

Lampeggiano i led: SA + 2V + 3V

Possibili cause:

- motore sbilanciato
- fase motore a massa

Note: l'inverter riprende a funzionare regolarmente dopo circa 10 secondi dall'istante in cui è intervenuto l'allarme.

**Allarme 14**  
 oXXXo000

Picco eccessivo di corrente in uscita (SH peak by NMI)

Lampeggiano i led: DI + 2V + 3V

Possibili cause:

- motore in cortocircuito o bloccato
- cortocircuito in uscita
- fase motore a massa

Note: l'allarme è permanente quindi, per poter riavviare, è necessario premere il pulsante di Arresto, effettuare gli opportuni controlli e successivamente premere di nuovo il pulsante di Marcia.

**Allarme 15:**  
 XXXXo000

Corrente in uscita superiore al valore nominale per oltre 10 secondi

Lampeggiano i led: SA + DI + 2V + 3V

Possibili cause:

- carico troppo elevato
- limitatori di carico non tarati
- eccesso di vento contrario in rotazione

Note: l'inverter riprende a funzionare regolarmente dopo circa 10 secondi dall'istante in cui è intervenuto l'allarme.

**Allarme 16:**  
 o000Xo00

Corrente in uscita nulla o comunque troppo bassa rispetto al valore nominale.

Lampeggia il led: 4V

Possibili cause:

- motore scollegato
- una fase del motore scollegata
- motore di potenza troppo bassa rispetto all'inverter

Note: l'inverter riprende a funzionare regolarmente dopo circa 10 secondi dall'istante in cui è intervenuto l'allarme.

**Allarme 17:**  
 XoooXooo

Allarme interno FF (non interessa l'utilizzatore)

Lampeggiano i led: SA + 4V

Possibili cause:

- carico troppo elevato
- malfunzionamento della scheda
- malfunzionamento del programma

Note: l'inverter riprende a funzionare regolarmente dopo circa 10 secondi dall'istante in cui è intervenuto l'allarme purché il difetto scompaia.

**Allarme 13:**  
XoXXoooo

Eccessivo squilibrio di corrente tra le fasi in uscita.  
Lampeggiano i led: SA + 2V + 3V  
Possibili cause:

- motore sbilanciato
- fase motore a massa

Note: l'inverter riprende a funzionare regolarmente dopo circa 10 secondi dall'istante in cui è intervenuto l'allarme.

**Allarme 14:**  
oXXXoooo

Picco eccessivo di corrente in uscita (SH peak by NMI)  
Lampeggiano i led: DI + 2V + 3V  
Possibili cause:

**Allarme 23**  
 XXXoXooo

Allarme encoder x arrivo segnali con motore a riposo

Lampeggiano i led: SA + DI + 2V + 4V

Possibili cause:

- scarsa tenuta del freno elettromeccanico

Note: l'inverter riprende a funzionare regolarmente dopo circa 10 secondi dall'istante in cui è intervenuto l'allarme.

**Allarme 24:**  
 oooXXooo

Allarme encoder x motore troppo lento

Lampeggiano i led: 3V + 4V

Possibili cause:

- carico eccessivo in salita
- cattiva taratura dell'encoder
- vento contrario troppo forte in rotazione

Note: l'inverter riprende a funzionare regolarmente dopo circa 10 secondi dall'istante in cui è intervenuto l'allarme.

**Allarme 25:**  
 XooXXooo

Allarme encoder x sequenza errata

Lampeggiano i led: SA + 3V + 4V

Possibili cause:

- ingresso canali encoder interrotto
- ingresso canali in cortocircuito

Note: l'inverter riprende a funzionare regolarmente dopo circa 10 secondi dall'istante in cui è intervenuto l'allarme.

**Allarme 26:**  
 oXoXXooo

Non si caricano i condensatori AT quando si eccita il teleruttore d'entrata

Lampeggiano i led: DI + 3V + 4V

Possibili cause:

- mancanza della tensione R-S-T sull'inverter
- stadio di potenza interno difettoso

Note: l'allarme è permanente quindi, per poter riavviare, è necessario premere il pulsante di Arresto, effettuare gli opportuni controlli e successivamente premere di nuovo il pulsante di Marcia.

**Allarme 27:**  
 XXoXXooo

Allarme interno WD (non interessa l'utilizzatore)

Lampeggiano i led: SA + DI + 3V + 4V

Possibili cause:

- difetto del programma
- difetto della scheda elettronica

Note: l'allarme è permanente quindi, per poter riavviare, è necessario premere il pulsante di Arresto, effettuare gli opportuni controlli e successivamente premere di nuovo il pulsante di Marcia.

**Allarme 28:**  
 ooXXXooo

Non utilizzato

Lampeggiano i led: 2V + 3V + 4V

Possibili cause:

- difetto del programma
- difetto della scheda elettronica



**Allarme 18**  
 oXooXooo

Cade il teleruttore di sicurezza motore CS2 con inverter in funzione  
 Lampeggiano i led: **DI + 4V**

Possibili cause:

- problemi sui collegamenti di CS2
- rampa di frenata troppo lunga
- manovre sgarbate dell'operatore
- difetto del blocco sicurezze

Note: l'inverter riprende a funzionare regolarmente dopo circa 10 secondi dall'istante in cui è intervenuto l'allarme.

**Allarme 19:**  
 XXooXooo

Non si diseccitano i teleruttori CS2 o EFS quando l'inverter è a riposo.

Lampeggiano i led: **SA + DI + 4V**

Possibili cause:

- contatti teleruttori incollati
- difetto del blocco sicurezze

Note: l'inverter riprende a funzionare regolarmente dopo circa 10 secondi dall'istante in cui è intervenuto l'allarme purché il difetto scompaia.

**Allarme 20:**  
 ooXoXooo

Tensione di alimentazione Ventola e Encoder troppo bassa

Lampeggiano i led: **2V + 4V**

Possibili cause:

- tensione di rete bassa
- cavo encoder schiacciato

Note: l'inverter riprende a funzionare regolarmente dopo circa 10 secondi dall'istante in cui è intervenuto l'allarme purché la tensione in oggetto ritorni entro un range di normalità, diversamente resta bloccato.

**Allarme 21:**  
 XoXoXooo

Allarme encoder x motore in fuga

Lampeggiano i led: **SA + 2V + 4V**

Possibili cause:

- carico eccessivo in discesa
- vento favorevole troppo forte in rotazione

Note: l'inverter riprende a funzionare regolarmente dopo circa 10 secondi dall'istante in cui è intervenuto l'allarme

**Allarme 22:**  
 oXXoXooo

Allarme encoder x segnali al contrario

Lampeggiano i led: **DI + 2V + 4V**

Possibili cause:

- probabile inversione dei fili relativi ai due canali dell'encoder
- slittamento del carico in senso contrario alla direzione di marcia

Note: l'allarme è permanente quindi, per poter riavviare, è necessario premere il pulsante di Arresto, effettuare gli opportuni controlli e successivamente premere di nuovo il pulsante di Marcia.

**Allarme 29:**  
XoXXXooo

Non utilizzato

Lampeggiano i led: SA + 2V + 3V + 4V

Possibili cause:

- difetto del programma
- difetto della scheda elettronica

**Allarme 30:**  
oXXXXooo

Allarme interno OC (non interessa l'utilizzatore)

Lampeggiano i led: DI + 2V + 3V + 4V

Possibili cause:

- difetto del programma
- difetto della scheda elettronica

Note: l'allarme è permanente quindi, per poter riavviare, è necessario premere il pulsante di Arresto, effettuare gli opportuni controlli e successivamente premere di nuovo il pulsante di Marcia.

**Allarme 31:**  
XXXXXooo

Allarme encoder x Encoder scollegato (non arrivano impulsi)

Lampeggiano i led: SA + DI + 2V + 3V + 4V

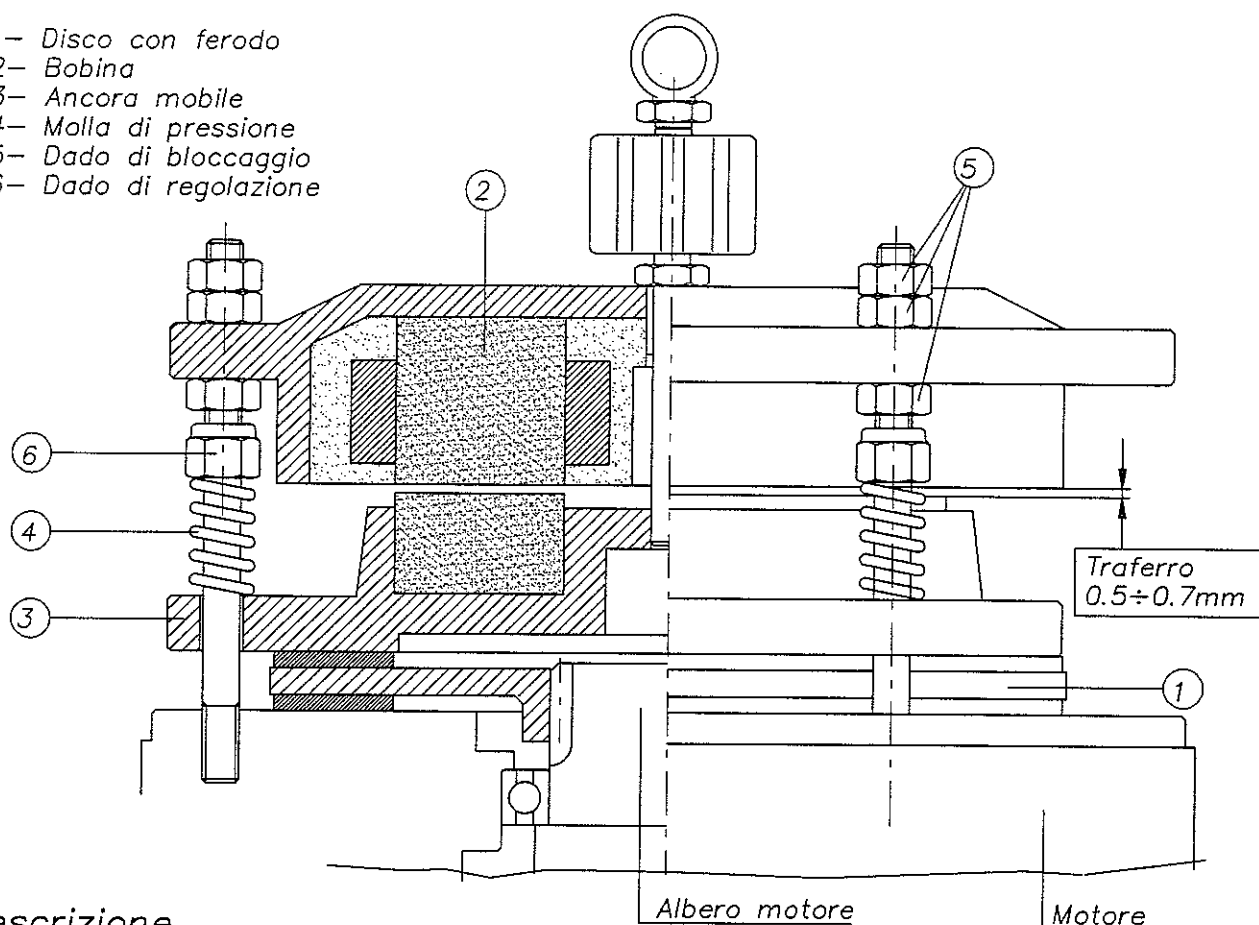
Possibili cause:

- encoder scollegato
- canali encoder in cortocircuito

Note: l'inverter riprende a funzionare regolarmente dopo circa 10 secondi dall'istante in cui è intervenuto l'allarme.

## 10-6 Freno di stazionamento motore di rotazione

- 1- Disco con ferodo
- 2- Bobina
- 3- Ancora mobile
- 4- Molla di pressione
- 5- Dado di bloccaggio
- 6- Dado di regolazione



### Descrizione

E' un freno elettromagnetico a "cessazione di corrente"; cioè frena quando cessa la alimentazione elettrica del freno

### Funzionamento

Quando il magnete (bobina) (2) è alimentato, attira l'ancora mobile (3) che comprimendo le molle di pressione (4) libera il disco con ferodo (1) (i dischi possono essere più di uno a secondo delle potenze in gioco ma nulla cambia ai fini del funzionamento), ottenendo così lo sbloccaggio del freno.

Quando il magnete (bobina) non è alimentato, la molla di pressione spinge l'ancora mobile che blocca il disco con ferodo ottenendo così la frenatura.

### Regolazione

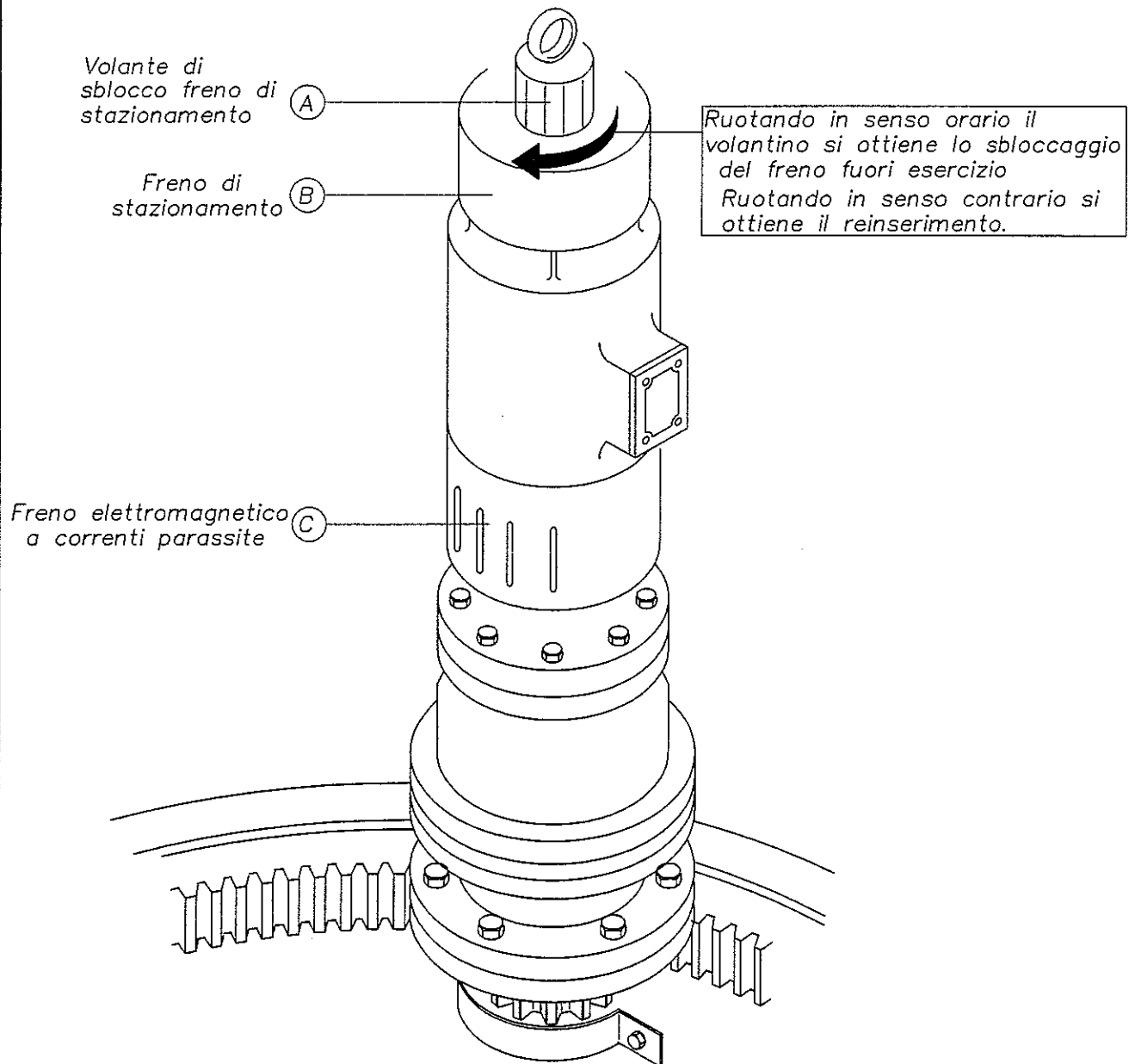
- a) Regolazione del traferro: per il buon funzionamento del freno è necessario che la distanza tra l'elettro-magnete e l'ancora mobile si mantenga nel valore di 0.5 - 0.7mm. Si consiglia di rilevare periodicamente, a mezzo di uno spessimetro, la misura del traferro e riportarla ai valori indicati. Per eseguire l'operazione occorre agire sui dadi di bloccaggio (5).
- b) Regolazione della coppia frenante: la regolazione del freno avviene serrando maggiormente i dadi autobloccanti (6)

### Importante

L'apertura del freno è sincronizzata e contemporanea alla partenza del motore elettrico mentre la chiusura è regolata come segue: la chiusura del freno di stazionamento è ritardata da un temporizzatore posto nel quadro elettrico che deve essere regolato per intervenire quando il movimento di rotazione per inerzia è esaurito. Di norma il tempo tra l'arresto del motore elettrico e la chiusura del freno di stazionamento è di circa 8 secondi. La frenata della rotazione deve avvenire molto dolcemente senza provocare contraccolpi o eccessive torsioni della torre.

## 10-7 Sblocco del freno di stazionamento della rotazione per gru fuori esercizio

### Sblocco manuale

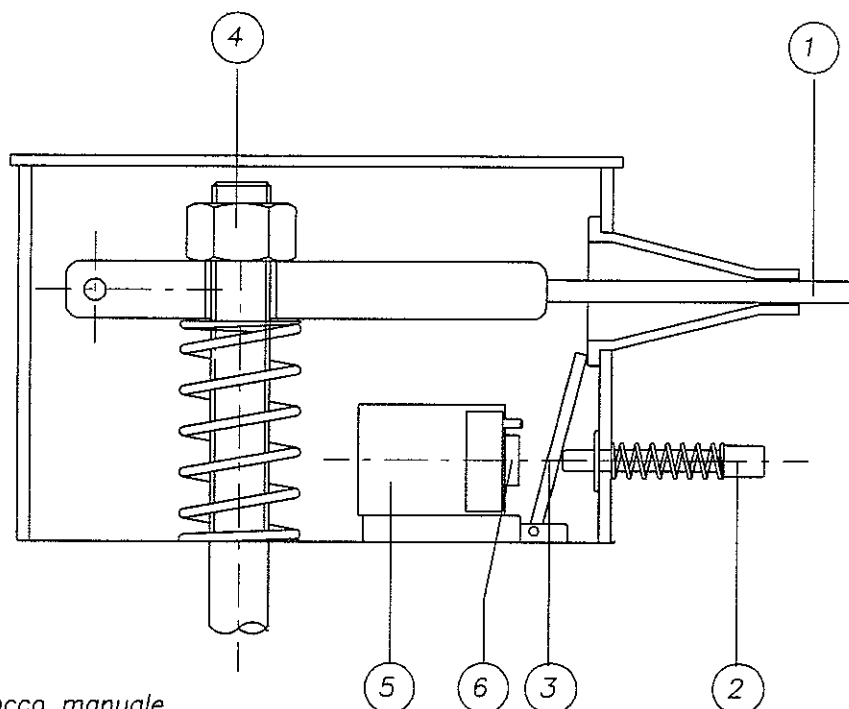


Lo sbloccaggio manuale del freno si ottiene agendo sul volantino di sbloccaggio (A). Con questa operazione si elimina il traferro. L'operazione è obbligatoria per la messa fuori esercizio della gru.

È disponibile anche uno sblocco elettronico del freno di rotazione posto nella parte inferiore del quadro elettrico della rotazione, alla base della torre: premendo il pulsante lo sblocco avviene automaticamente.

## Sblocco automatico freno di rotazione

Lo sblocco automatico del freno di rotazione si attiva tramite il relativo pulsante posto alla base della torre.



- 1- Leva di sblocco
- 2- Pulsante di sblocco manuale
- 3- Contatto mobile
- 4- Dado autobloccante
- 5- Bobina
- 6- Ancora

## Taratura dello sblocco elettrico del freno di rotazione

Operazioni per eseguire la taratura dello sblocco:

- 1) Sollevare manualmente la leva di sblocco
- 2) Mediante il pulsante di sblocco manuale inserire il contatto mobile sotto la leva di sblocco
- 3) Avvitare il dado autobloccante posto sulla leva fino a quando il contatto mobile rimane incastrato sotto la leva stessa.
- 4) Sollevare la leva di sblocco. Con il pulsante di sblocco manuale premuto, se lo spazio d'aria tra la superficie inferiore della leva di sblocco e il contatto mobile è di circa 0.5 mm, la taratura è effettuata.

E' importante osservare che:

- 1) Il contatto mobile a motore frenato (leva di sblocco abbassata e contatto mobile al di fuori della leva) deve essere impedito dalla leva di sblocco di incastrarsi sotto la stessa.
- 2) Con il motore non frenato (leva di sblocco appoggiata sul contatto mobile) il contatto mobile deve rimanere incastrato sotto la leva; sollevando la leva manualmente il contatto mobile deve ritornare nella sua posizione normale.

## 11

*Istruzioni per l'uso  
e la messa a punto*

*Queste istruzioni sono importanti per la perfetta efficienza della gru per cui vanno rispettate rigorosamente e integrate con eventuali Norme Nazionali in vigore nel singolo paese.*

*Alla conduzione della gru devono essere ammessi "operatori di accertata capacità, esenti da controindicazioni fisiche ed in possesso delle cognizioni tecniche necessarie. E' indispensabile che il manovratore sia a perfetta conoscenza delle istruzioni riportate in questo libretto.*

*11-1-1 Segnalazioni ordini di movimento normalmente  
usate dai gruisti*

## 11-1 Norme generali di comportamento

- a) Nel cantiere, l'operatore deve prendersi cura della propria sicurezza e di quella delle persone su cui possono ricadere gli effetti delle sue azioni per cui nell'uso del mezzo egli deve mantenere un comportamento attivo di diligenza, di prudenza e di attenzione nel rispetto delle disposizioni e dei compiti a lui affidati e nella segnalazione dei pericoli e dei guasti al suo diretto superiore.
- b) Il gruista deve avere sempre in vista il diagramma delle portate alle quali deve attenersi rigorosamente.
- c) Dal proprio posto di lavoro, il gruista, deve sempre poter vedere direttamente le vie di corsa, tutta la gru, il carico e i punti di carico e scarico. Qualora si rendesse necessaria la manovra di carico o scarico in condizioni di imperfetta visibilità, una persona deve essere incaricata di trasmettere gli ordini al gruista tramite segnalazioni acustiche ed ottiche.
- d) Non sollevare mai un carico che non sia imbragato in sicurezza con funi o catene in ottimo stato.
- e) Sollevando o posando un carico fare attenzione a non svolgere la fune quando il bozzello è a terra o appoggiato su qualsiasi ostacolo. La fune deve essere sempre tesa altrimenti si formano i cosiddetti "occhi" e degli accavallamenti sul tamburo.
- f) Nelle costruzioni di fondazione, o per sollevamento continuo di carichi alla minima velocità ricordarsi di far funzionare periodicamente il motore alla massima velocità senza carico onde permettere il raffreddamento.
- g) I movimenti orizzontali di rotazione e variazione sbraccio possono essere comandati solo dopo il completo distacco dal suolo del carico e del bozzello.
- h) Occorre evitare nel modo più assoluto il contatto con linee elettriche. Nel caso di incidente occorre ricordare che il manovratore in cabina viene a trovarsi alla stessa tensione dell'apparecchio (passata l'eventuale fase di contatto e distacco). Il contatto permanente non è pericoloso per lui. Egli deve restare fermo fino a che non sia stata tolta tensione. Nel caso in cui per vari motivi sia costretto a lasciare la gru lo deve fare spiccando un salto a piedi uniti e portandosi il più lontano possibile in una sola volta ed evitando di toccare contemporaneamente terra e gru.
- i) Nell'abbandonare il posto di lavoro il manovratore ha l'obbligo di riportare il gancio vicino alla torre e in alto e di provvedere a staccare il sezionatore posto sul quadro. La gru in riposo deve essere ancorata al binario tramite le apposite tenaglie sulla piazzola di sicurezza e deve avere il freno della rotazione sbloccato. Con vento superiore a 70 Km/h la gru deve essere messa fuori esercizio (freno di rotazione sbloccato).



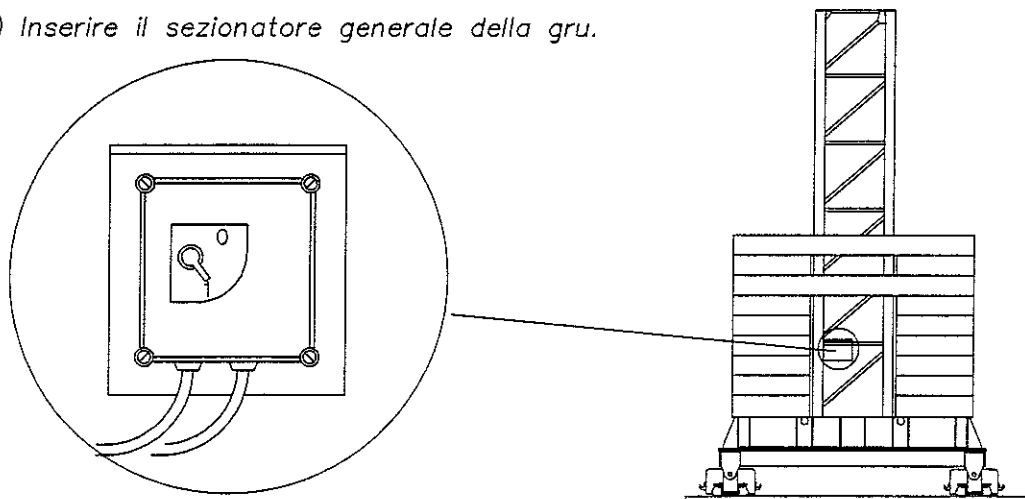
## 11-2 Elenco dei controlli da effettuare prima di iniziare il lavoro

- a) *Installazioni elettriche:*
- Verificare a vista lo stato della presa di corrente
  - Verificare l'efficienza dell'interruttore differenziale
  - Verificare lo stato di conservazione del cavo di alimentazione
  - Verificare la continuità della messa a terra
- b) *Livellamento della gru:*
- Verificare a vista lo stato del binario e delle ruote
  - Verificare a vista lo stato dei respingenti
  - Verificare a vista lo stato degli appoggi della gru
- c) *Struttura della gru:*
- Verificare a vista la sagoma della gru che deve risultare immutata in ogni particolare
  - Verificare a vista che le giunzioni siano complete di bulloni.
  - Verificare a vista la completezza della zavorra e l'integrità del contrappeso
- d) *Targhe*
- Verificare a vista la presenza e l'integrità delle targhe e dei cartelli di istruzione previsti sulla macchina.
- e) *Manovra di prova*
- Verificare l'efficienza ed il funzionamento del comando "allarme"
  - Verificare l'efficienza ed il corretto funzionamento del comando "arresto"
  - Verificare l'efficienza dei freni che devono intervenire contemporaneamente alla cessazione della corrente
  - Verificare il funzionamento del limitatore di carico
  - Verificare il funzionamento del limitatore di momento
- Nota: per la corretta esecuzione di queste verifiche è indispensabile aver sempre a disposizione nel cantiere i carichi di prova con indicato il peso.
- f) *Funi*
- Verificare che le funi siano nelle carrucole e che siano ben avvolte sui tamburi.

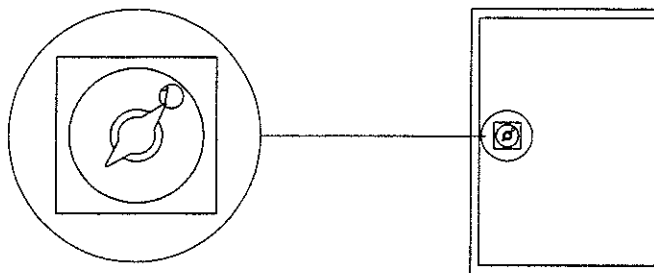
## 11-3 Istruzioni per l'uso razionale dei comandi

### Messa in esercizio

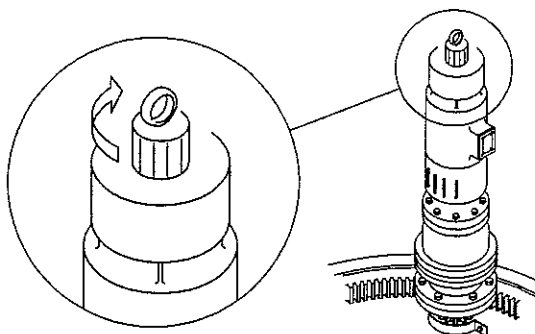
- a) *Inserire il sezionatore generale posto a monte della linea di alimentazione della gru*
- b) *Inserire il sezionatore generale della gru.*



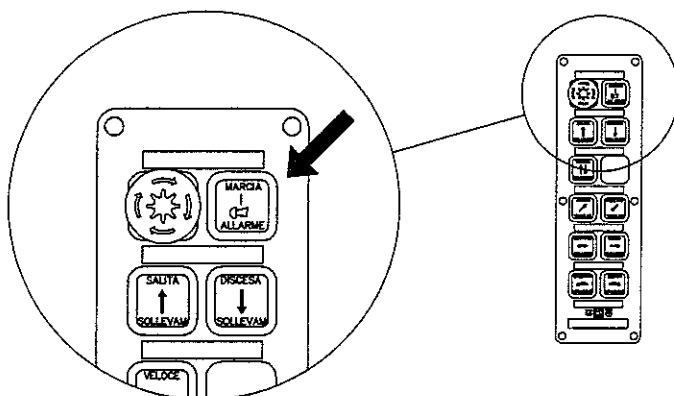
c) inserire il sezionatore posto sul quadro elettrico



d) Disattivare lo "sblocco freno di rotazione"



e) Azionare il comando "marcia" e dare un impulso al comando "discesa"



f) Prendere conoscenza dei meccanismi di conduzione

g) Verificare il corretto funzionamento dei vari movimenti a vuoto prima di eseguire manovre con carico.

h) Tener presente gli usi non consentiti come descritto a pag 23.

### Sollevamento dei carichi

- E' fondamentale conoscere il carico da sollevare a cui dovrà essere sommato quello degli accessori.
- L'azionamento del comando "salita" o "discesa" ed i relativi cambi di velocità vanno eseguiti con gradualità al fine di non provocare pericolose oscillazioni alla gru.
- I finecorsa di salita e discesa sono dispositivi di emergenza e non di servizio per cui è necessario interrompere i movimenti tenendo presente dello spazio di frenata per consentire di scolare alla velocità inferiore fino all'arresto del movimento.

Per posare un carico, arrestarsi a breve distanza dal piano di posa e procedere all'appoggio con piccoli impulsi dal comando "discesa". Appoggiato il carico, allentare un poco la fune per assicurarsi che lo stesso sia ben stabile.

- In caso di sovraccarico i limitatori di coppia o di carico interrompono i movimenti di "salita" e "lontano". Dopo l'intervento dei suddetti, per poter eseguire il movimento di "discesa" o di "vicino" occorre dare un impulso al comando "discesa". Tenere presente che il finecorsa ed i limitatori sono dispositivi di sicurezza e di emergenza, non di manovra.

### Manovra di traslazione carrellino

- Evitare di fare urtare il carrellino in punta o al piede del braccio: quando il carrellino urta, il tratto di fune che tira è completamente teso (limite motore) e l'altro è completamente allentato. Se ciò si ripete sovente la fune si allenta e il carrellino slitta.
- L'urto in punta al braccio aumenta l'oscillazione del carico appeso e rischia di provocare incidenti. L'urto in coda al braccio rischia di far urtare il carico contro la torre provocando danneggiamenti.
- La regolazione dei finecorsa è descritta nell'apposito capitolo

### Manovra di traslazione della gru

- La sicurezza nello spostamento della gru è legata allo stato dei binari. La nostra esperienza, dovuta al gran numero di macchine in funzione ci porta a consigliarvi quanto segue:  
per migliorare la sicurezza negli spostamenti è preferibile portare il carico al piede del braccio, evitare contromarce ed arresti rapidi.
- Il finecorsa di traslazione è un organo di sicurezza e di emergenza, non un organo di lavoro; arrestare quindi la gru prima di arrivare all'estremità delle vie di corsa.

### Manovra di rotazione

- Lo spazio intorno alla gru deve essere libero in modo da poter effettuare un giro completo. Durante la rotazione assicurarsi che nè il carico nè il braccio girevole siano ostacolati.
- Non effettuare mai manovre in controcorrente (contraccolpi) in quanto vengono sollecitati duramente i seguenti organi:  
Il motore di rotazione (rischio di bruciatura)  
Il riduttore di rotazione (rischio di rottura dell'albero di uscita e del relativo cuscinetto)  
La carpenteria della gru  
Si provocano inoltre pericolose oscillazioni del carico.

## 11-4 Messa fuori esercizio della gru

a) La gru deve essere messa fuori esercizio nelle seguenti condizioni:

- Alla fine di ogni turno di lavoro
- Durante il turno di lavoro se essa rimane inutilizzata per molto tempo
- Durante i turni di lavoro quando il vento diventa predominante sulla possibilità di manovrare i carichi in sicurezza e comunque quando il vento supera i 70 Km/h.

b) Operazioni da compiere per la messa fuori esercizio:

- 1) traslare la gru sull'apposita piazzola di ancoraggio ed eseguire le operazioni di bloccaggio tenaglie e di fissaggio tiranti.
- 2) Portare il bozzello alla massima altezza ed il carrello vicino alla torre.
- 3) Orientare il braccio nel senso del vento dominante e sbloccare tramite gli appositi meccanismi il freno di rotazione.
- 4) Togliere l'alimentazione elettrica alla gru agendo sul sezionatore di linea posto sul quadro elettrico e successivamente sul sezionatore posto alla base della gru.

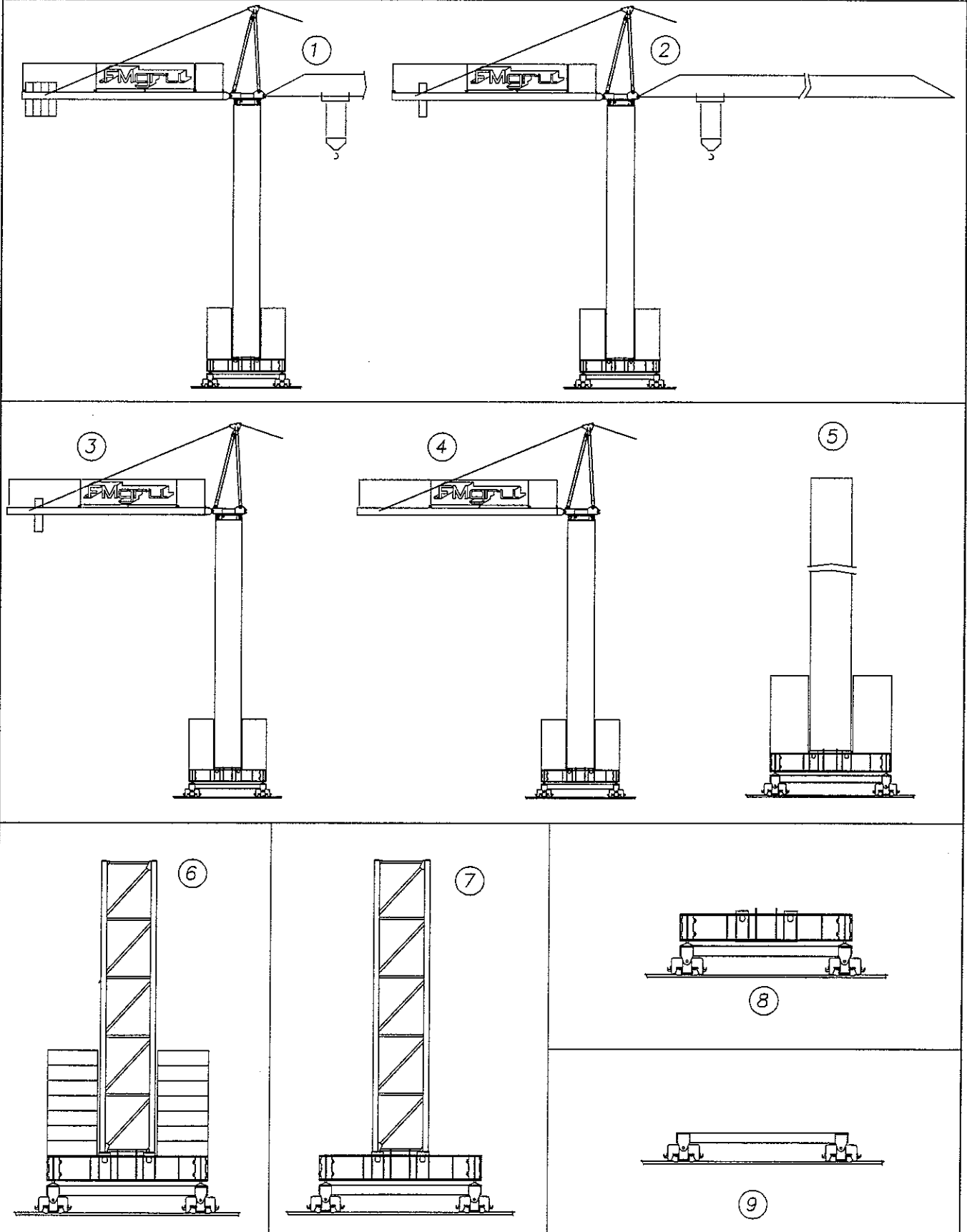
## 12

*Smontaggio della gru*

*Le istruzioni di smontaggio della gru sono riservate ai soli montatori specializzati e appositamente addestrati con conoscenza specifica della gru 1035 cty. Nel caso vengano utilizzati montatori non direttamente addestrati dalla FMgru, la stessa declina ogni responsabilità.*

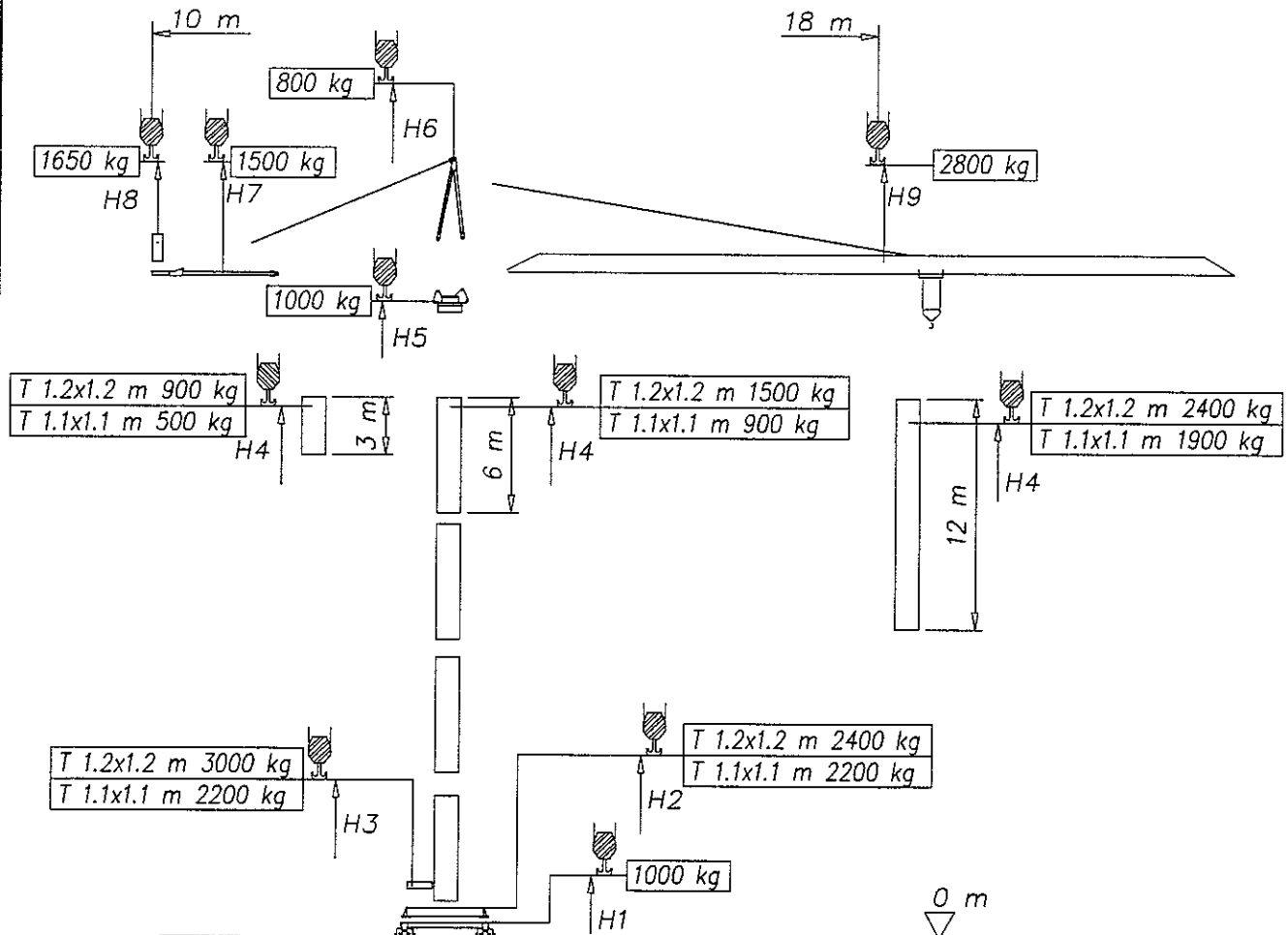
## 12-1 Schema di smontaggio

Le raffigurazioni indicano le sequenze di smontaggio:



## 12-2 Scelta dell'autogru

La scelta dell'autogru da impiegare per lo smontaggio dei componenti dovrà soddisfare le esigenze di peso e di altezza come raffigurato nello schema:  
(Le altezze sono comprensive di una imbracatura di circa 3 m)



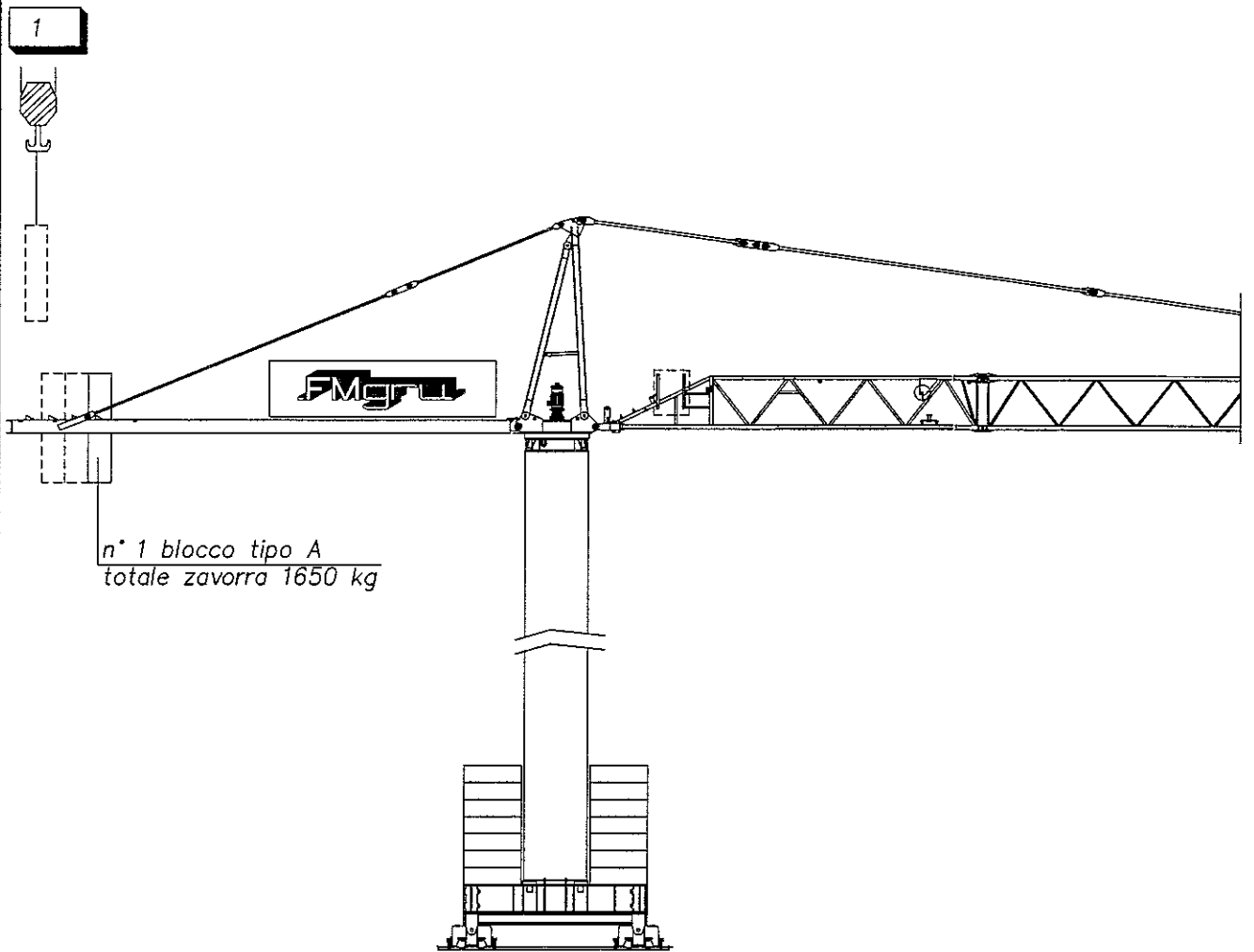
N.B. I pesi di montaggio sono comprensivi di tiranti, motori ed attrezzature per il montaggio.

n° elem. da 6m	Altezza al gancio	H1	H2	H3	H4	H5	H6	H7	H8	H9
1	6 m	4 m	5 m	8 m	10 m	11 m	15 m	13 m	13 m	13 m
2	12 m	4 m	5 m	8 m	16 m	17 m	21 m	19 m	19 m	19 m
3	18 m	4 m	5 m	8 m	22 m	23 m	27 m	25 m	25 m	25 m
4	24 m	4 m	5 m	8 m	28 m	29 m	33 m	31 m	31 m	31 m
5	30 m	4 m	5 m	8 m	34 m	35 m	39 m	37 m	37 m	37 m
6*	36 m	4 m	5 m	8 m	40 m	41 m	45 m	43 m	43 m	43 m
7*	42 m	4 m	5 m	8 m	46 m	47 m	51 m	49 m	49 m	49 m

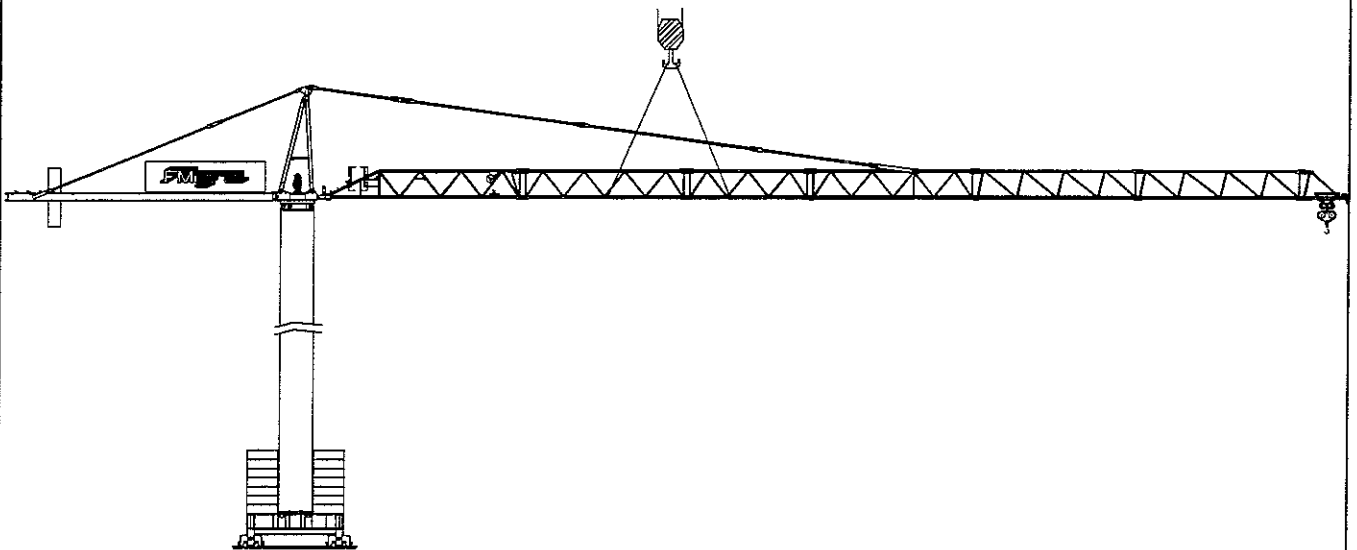
\* N.B. Solo per torre 1.2x1.2 m

Per altezze intermedie si prendano in considerazione i valori immediatamente superiori.  
Per qualsiasi montaggio speciale si prega di contattare l'Ufficio Tecnico della FMgru.

## 12-3 Smontaggio



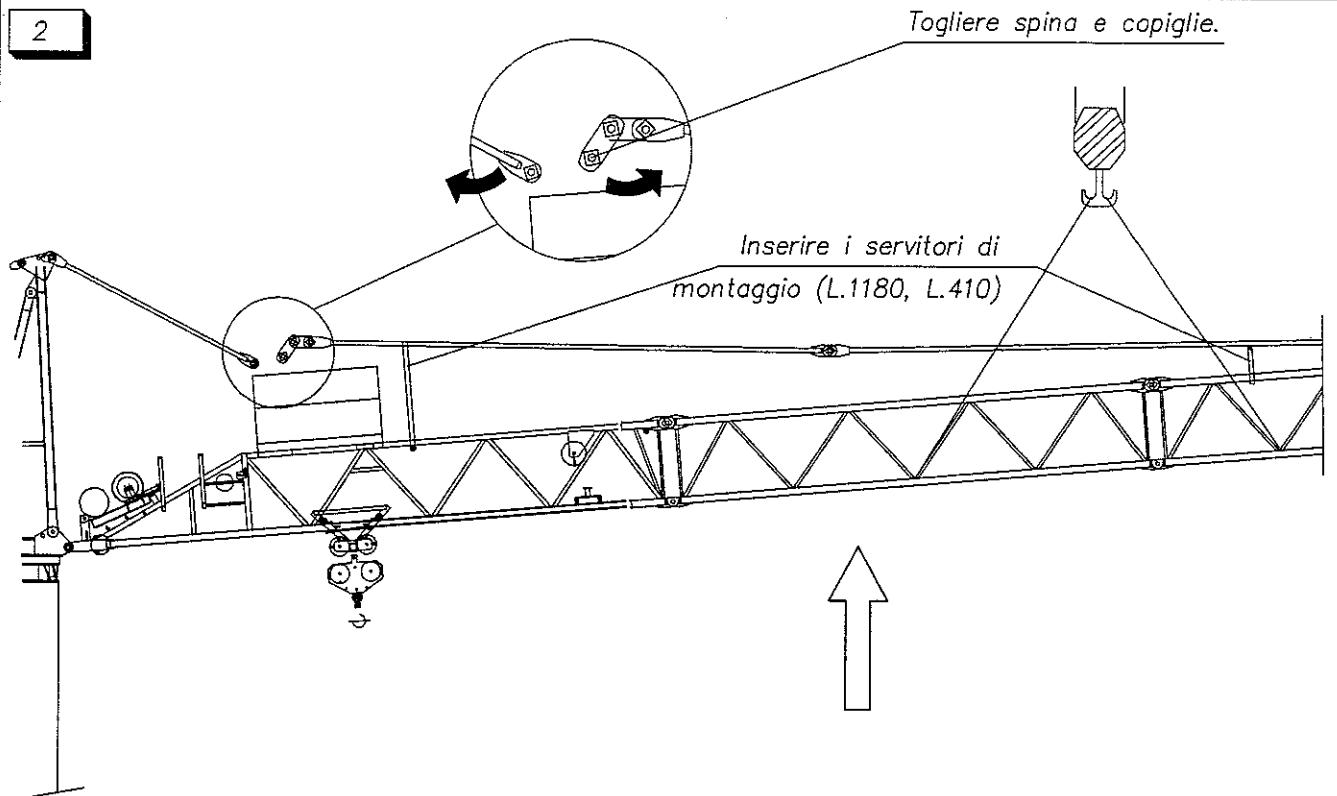
A Tagliare n° 3 blocchi del contrappeso.



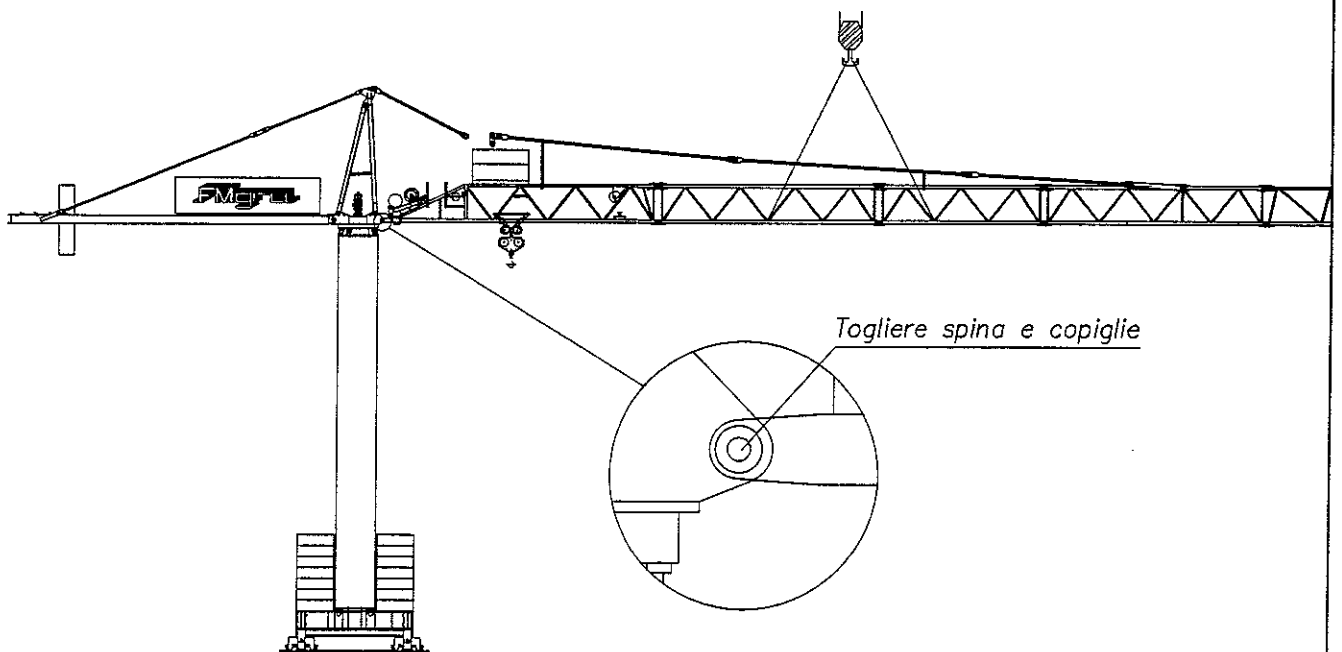
B Imbragare il braccio con una adeguata autogrù nella posizione indicata in figura.



2

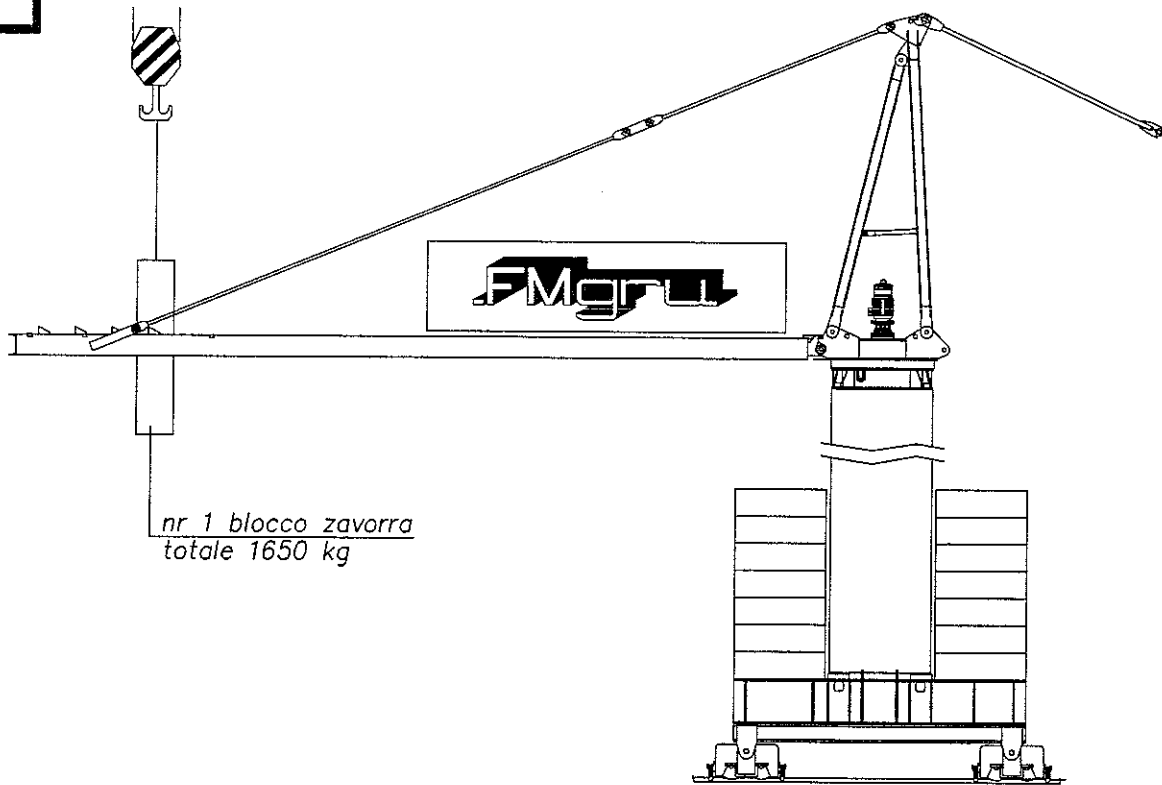


**A** Dopo aver montato i servitori di montaggio sollevare ulteriormente il braccio fino a collegare i servitori di montaggio. Togliere la spina che unisce il piatto al tirante come indicato in figura.



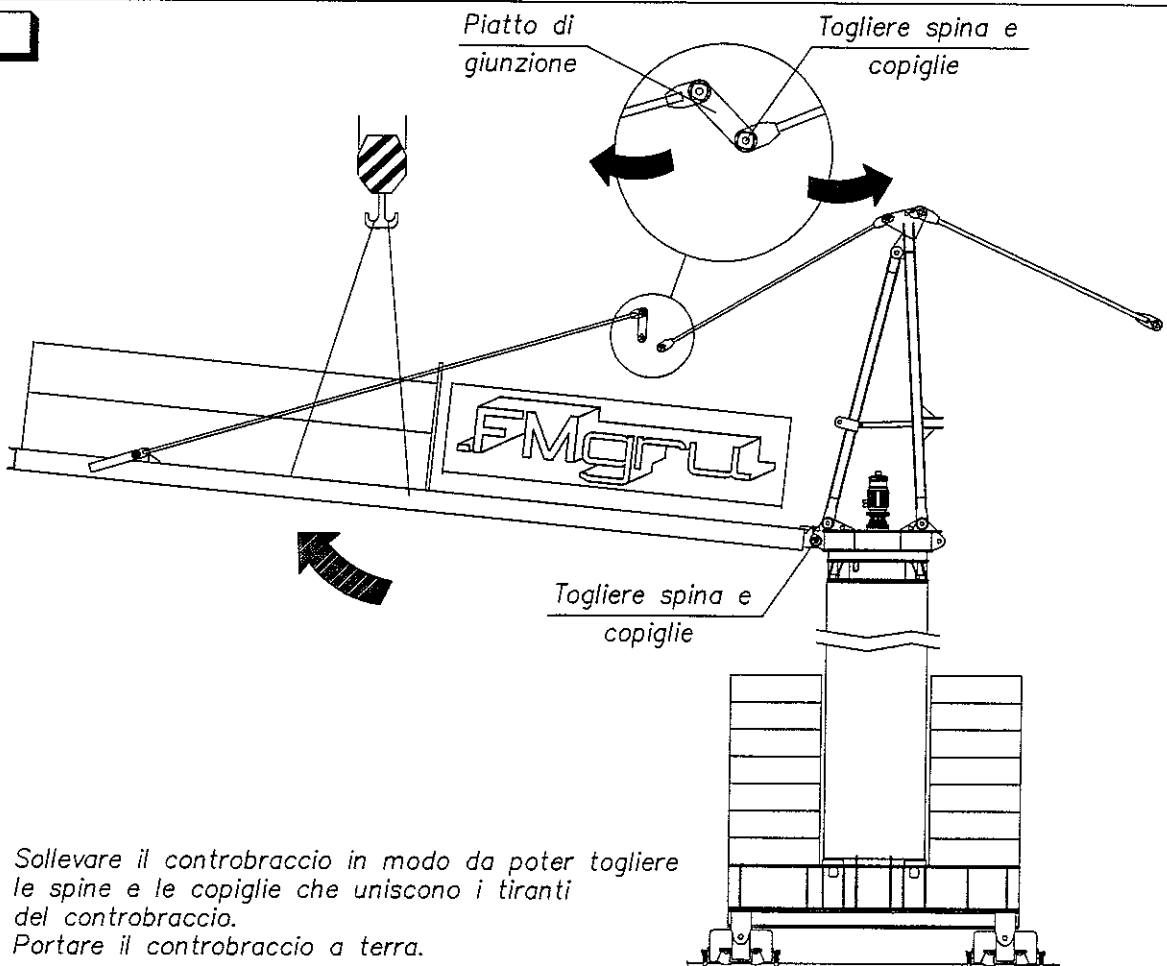
**A** Liberare il braccio togliendo le apposite spine e copiglie. Portare il braccio a terra.

3

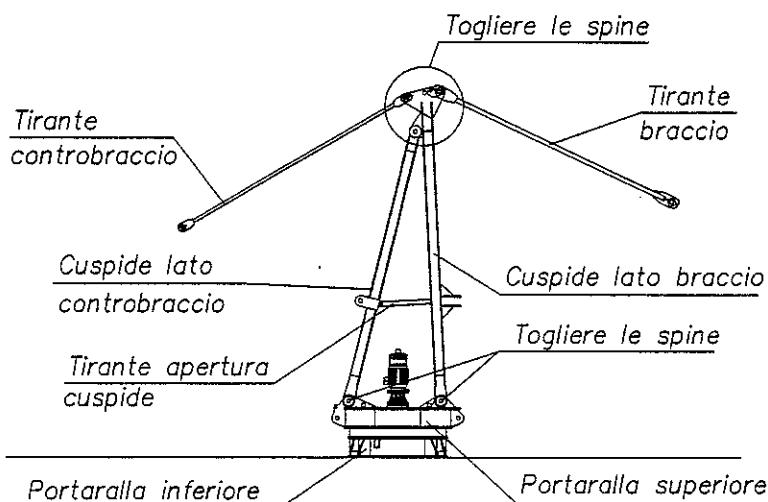
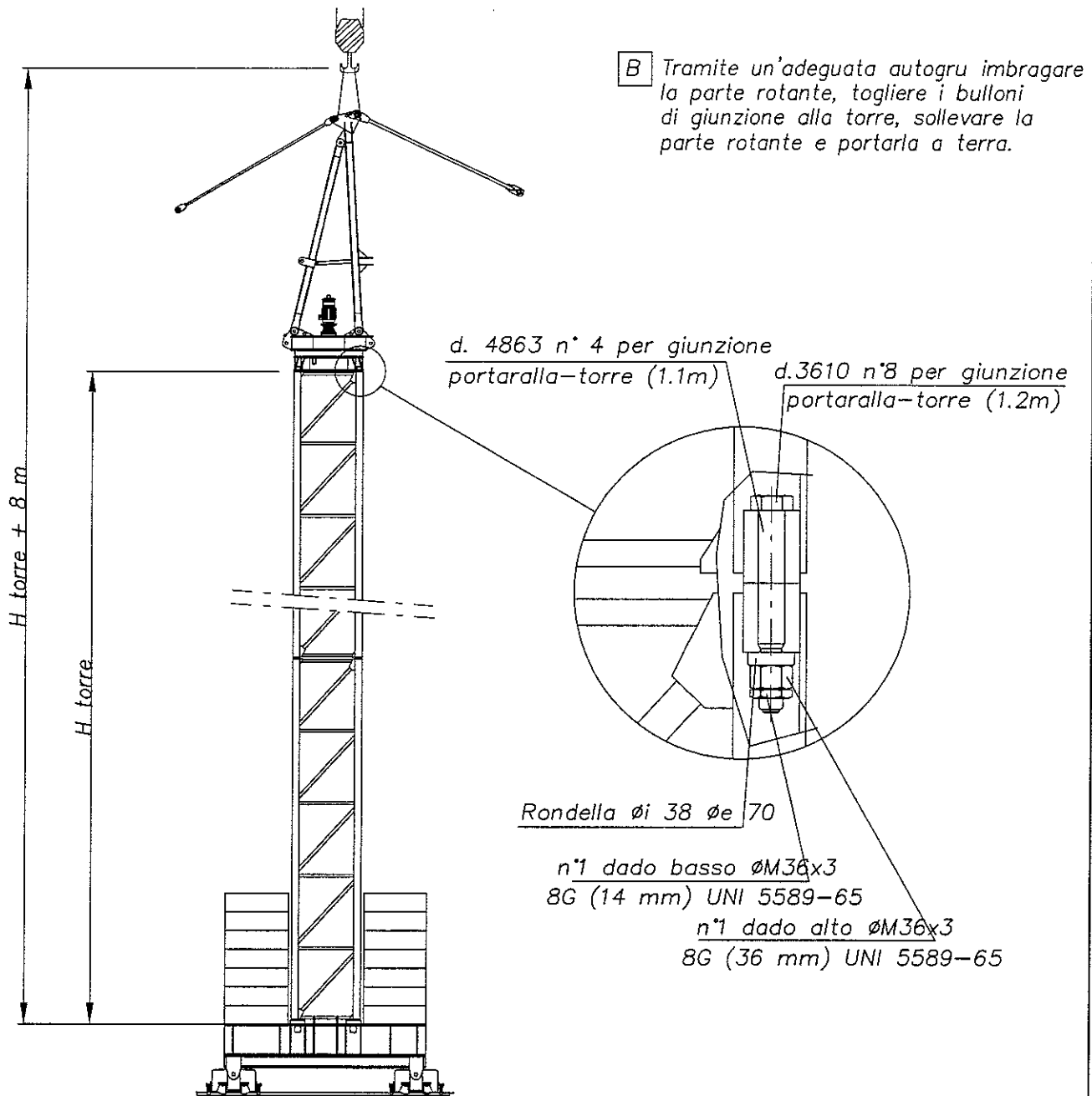


A Tramite un'adeguata autogru togliere l'ultimo blocco zavorra sul controbraccio.

4



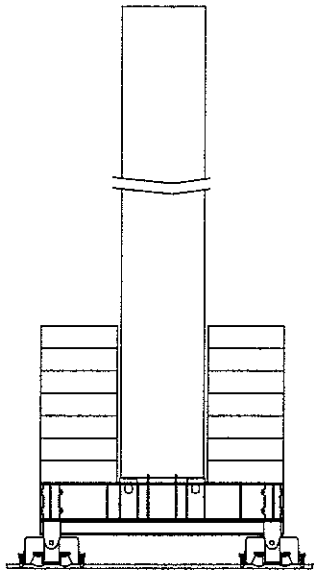
A Sollevare il controbraccio in modo da poter togliere le spine e le copiglie che uniscono i tiranti del controbraccio. Portare il controbraccio a terra.



- C** Smontare a terra il gruppo rotazione composto da:
- Portaralla superiore
  - Portaralla inferiore
  - Cuspide con tiranti braccio e controbraccio.

I tiranti del braccio e del controbraccio si devono appoggiare sulle spine inserite negli appositi fori della piastra posta sulla parte superiore della cuspide.

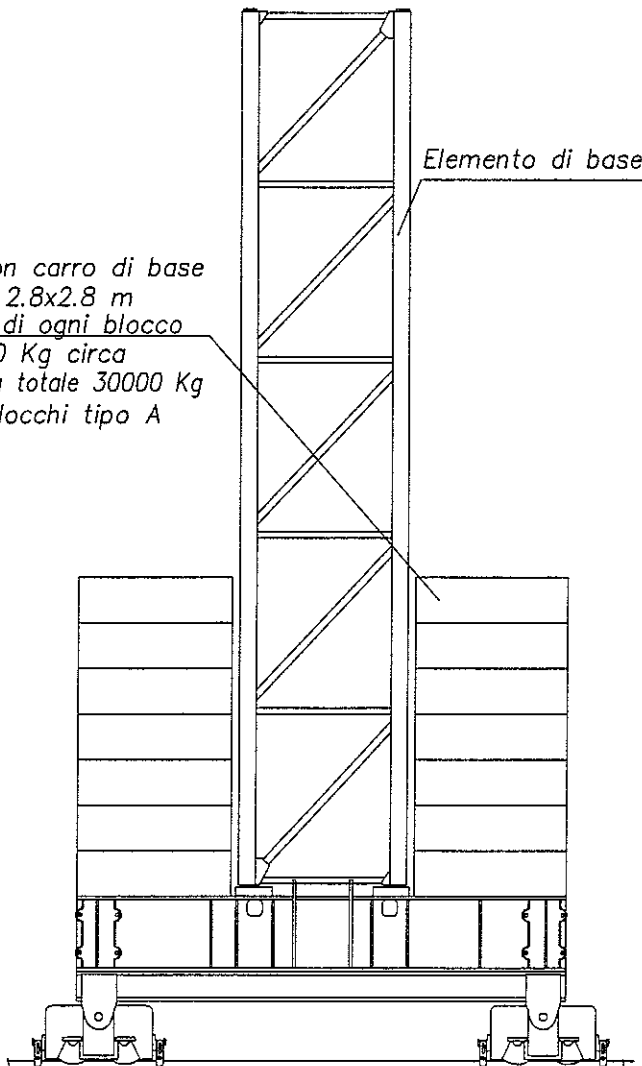
5



A Con un'adeguata autogru iniziare lo smontaggio della torre togliendo tutti gli elementi standard di cui essa è composta (lasciare solamente l'elemento di base).

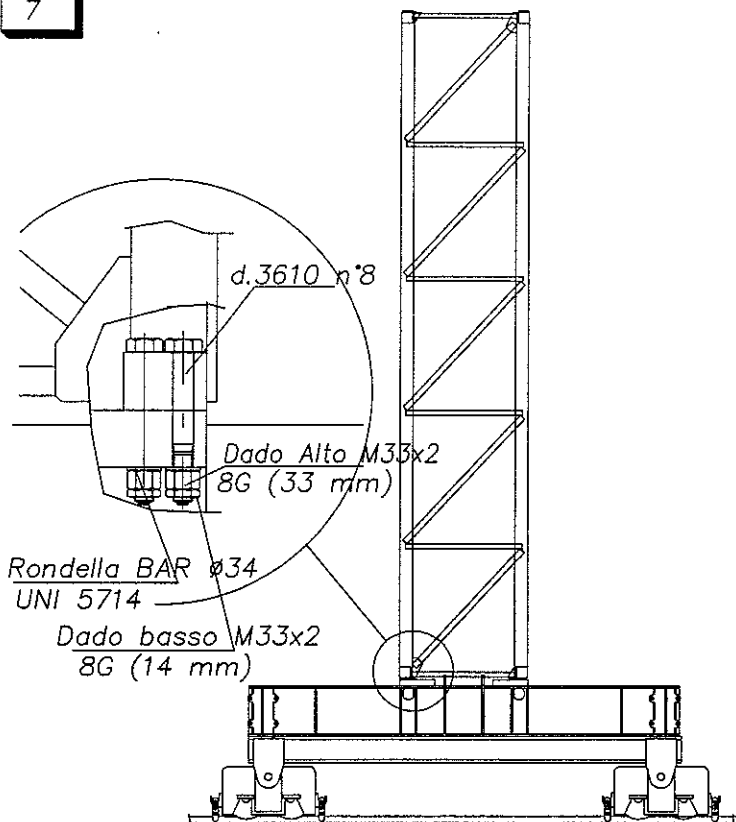
6

Es. con carro di base  
2.8x2.8 m  
Peso di ogni blocco  
2200 Kg circa  
Zavorra totale 30000 Kg  
14 blocchi tipo A



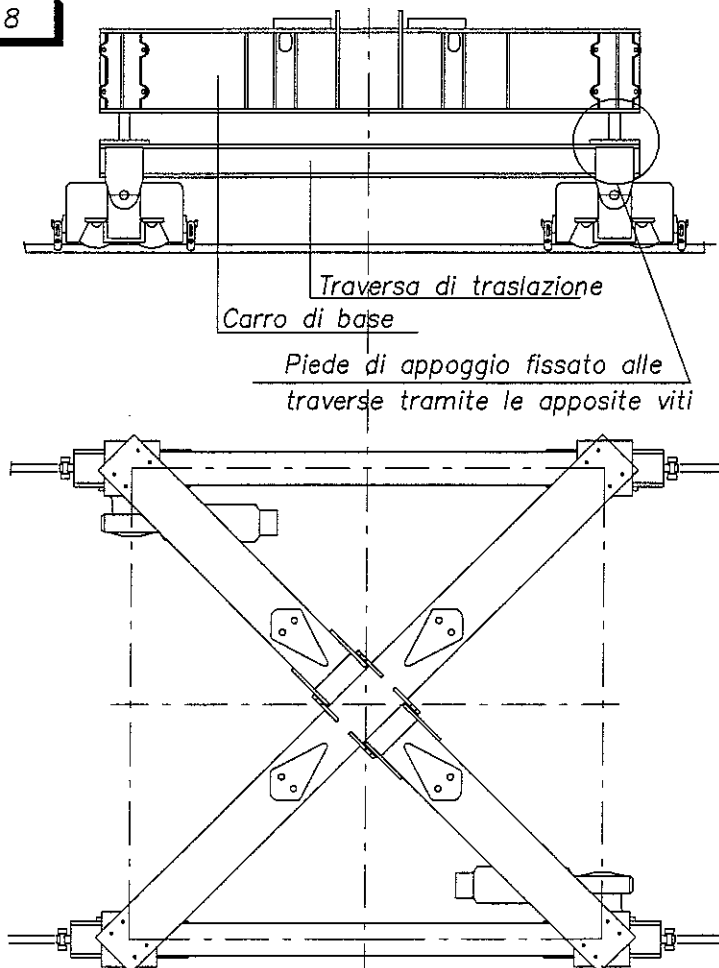
A Togliere tutti i blocchi zavorra dal carro di base.

7

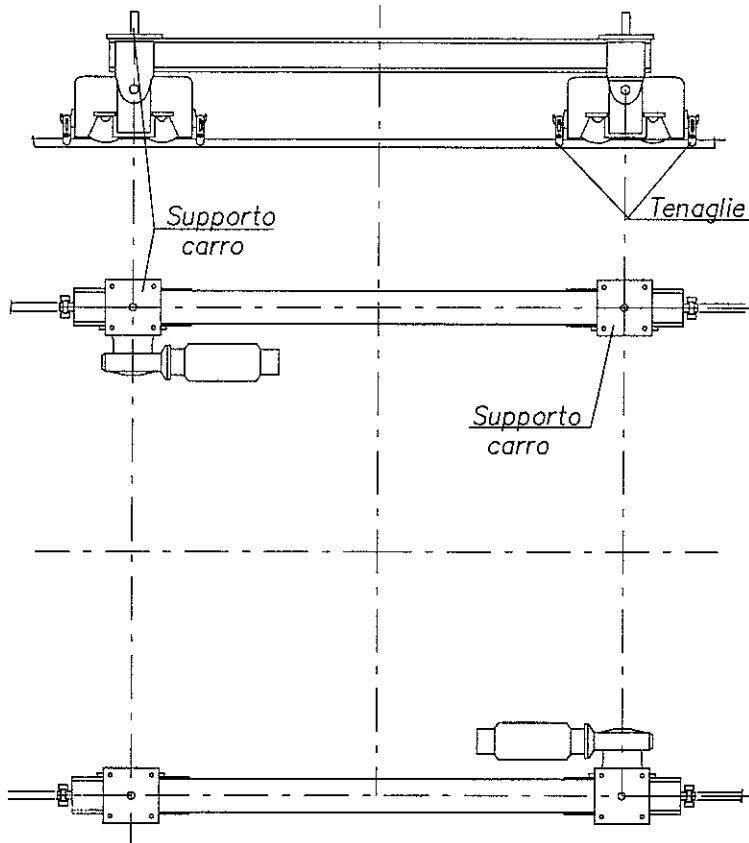


A Smontare l'ultimo elemento dal carro di base.

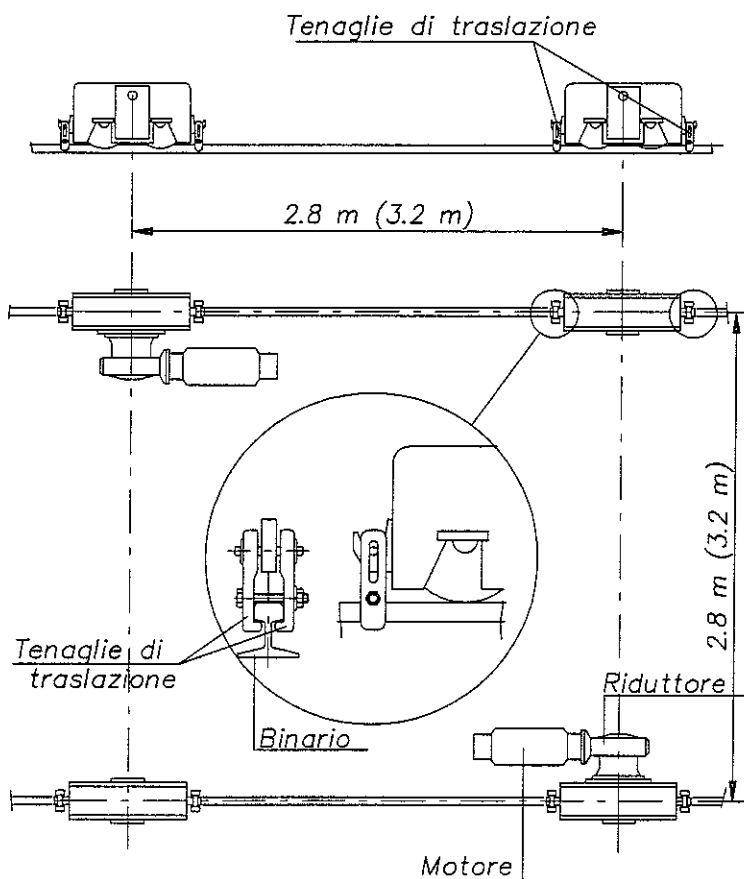
8



A Smontare il carro di base dalle traverse di traslazione.



**B** Togliere le due traverse di traslazione.



**C** Dopo aver sbloccato le tenaglie togliere dal binario le 4 boogie di traslazione.

## 13

*Manutenzione**Importante*

*Per richiedere pezzi di ricambio, elementi standard, accessori, documenti, ecc, occorre sempre specificare:*

*Tipo di macchina:*

*Numero di matricola*

*Anno di costruzione*

*L'uso di parti di ricambio non originali Fuochi-Milanesi & C. s.a.s comporta la cessazione immediata della garanzia e costituisce grave rischio e pericolo al perfetto funzionamento della gru.*

*La Fuochi-Milanesi & C. s.a.s. non assume pertanto alcuna responsabilità sia civile che penale, in merito ad inconvenienti, rotture o danni in cantiere, causati da:*

- Installazione di ricambi non originali*
- Installazione di ricambi non previsti per il tipo specifico di macchina*
- Modifiche o riparazioni non autorizzate dalla ditta.*

*Accertarsi che le parti di ricambio provengano esclusivamente dal nostro centro ricambi di Pontenure, via Emilia Parmense,11- Piacenza (ITALY)*

*tel 0523/510446*

*fax 0523/510365*

## 13-1 Raccomandazioni generali

Oltre alle verifiche prescritte dalle vigenti disposizioni legislative è necessario procedere ad interventi di ispezione, controllo e manutenzione. Prima di procedere a qualsiasi tipo di intervento leggere attentamente le istruzioni specifiche contenute in questa pubblicazione.

Per queste operazioni è indispensabile affidarsi esclusivamente a personale specializzato e competente.





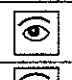

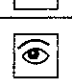
















### Attenzione

Prima di effettuare operazioni di manutenzione alla gru occorre munirsi di cintura di sicurezza e di casco di protezione.











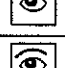










- L'apparecchio deve essere messo fuori esercizio e deve essere esposto un cartello con la scritta "Gru fuori esercizio per servizio di manutenzione".
- L'alimentazione elettrica deve essere interrotta salvo per le operazioni di taratura e verifica di funzionamento.
- Comportamenti non conformi alle istruzioni possono causare danni a persone o cose.
- Se durante i controlli e gli interventi si rende necessaria la rimozione di un dispositivo di sicurezza devono essere adottate tutte le precauzioni necessarie.
- Ultimato l'intervento devono essere ripristinate tutte le protezioni e tutti i dispositivi di sicurezza dovranno essere efficienti.
- Durante le operazioni di ispezione e manutenzione sulla gru occorre assicurarsi che la rotazione sia bloccata.
- Non eseguire opere di ispezione e manutenzione in condizioni di vento tali da provocare la rotazione della gru.
- Non eseguire operazioni di manutenzione in presenza di gelo o comunque con temperatura inferiore a 0° C.



## 13-2 Interventi di ispezione, controllo, manutenzione e collaudo settimanali

Tipo di controllo	Descrizione	Tipo di intervento effettuato		
 Controllo visivo  Intervento elettromeccanico		Ispezione <input type="checkbox"/>	Necessit? intervento <input type="checkbox"/>	Intervento effettuato <input type="checkbox"/>
	1- Controllare gli appoggi e la messa in bolla della gru.	<input type="checkbox"/>	<input type="checkbox"/>	<input type="checkbox"/>
	2- Verificare la presenza e l'integrità di tutte le targhe esposte	<input type="checkbox"/>	<input type="checkbox"/>	<input type="checkbox"/>
	3- Verificare l'integrità del cavo di alimentazione	<input type="checkbox"/>	<input type="checkbox"/>	<input type="checkbox"/>
	4- Verificare i collegamenti della messa a terra	<input type="checkbox"/>	<input type="checkbox"/>	<input type="checkbox"/>
	5- Controllare a vista i danneggiamenti alla struttura	<input type="checkbox"/>	<input type="checkbox"/>	<input type="checkbox"/>
	6- Controllare a vista l'integrità delle giunzioni spinate	<input type="checkbox"/>	<input type="checkbox"/>	<input type="checkbox"/>
	7- Controllare a vista l'integrità delle giunzioni imbullonate	<input type="checkbox"/>	<input type="checkbox"/>	<input type="checkbox"/>
 	8- Controllare a vista l'integrità dei dispositivi antiscarrucolamento	<input type="checkbox"/>	<input type="checkbox"/>	<input type="checkbox"/>
 	9- Controllare a vista il perfetto avvolgimento delle funi sui tamburi	<input type="checkbox"/>	<input type="checkbox"/>	<input type="checkbox"/>
	10- Controllare a vista lo stato dei tiranti in fune	<input type="checkbox"/>	<input type="checkbox"/>	<input type="checkbox"/>
	11- Controllare a vista lo stato di conservazione e la quantità della zavorra e del contrappeso	<input type="checkbox"/>	<input type="checkbox"/>	<input type="checkbox"/>
 	12- Controllare l'integrità dei dispositivi anticaduta (funi di guardia, pedane, ringhiere, parapetti)	<input type="checkbox"/>	<input type="checkbox"/>	<input type="checkbox"/>
 	13- Controllare la ralla verificando il serraggio dei bulloni e la lubrificazione	<input type="checkbox"/>	<input type="checkbox"/>	<input type="checkbox"/>
	14- Controllare il carretto scorrimento del carrello sul braccio e verificare lo stato di conservazione delle rotelle	<input type="checkbox"/>	<input type="checkbox"/>	<input type="checkbox"/>
	15- Controllare lo stato di conservazione delle carrucole (fondo goia e relativi cuscinetti)	<input type="checkbox"/>	<input type="checkbox"/>	<input type="checkbox"/>
 	16- Controllare l'integrità di funzionamento del dispositivo antiganciamento del gancio	<input type="checkbox"/>	<input type="checkbox"/>	<input type="checkbox"/>

## Interventi di ispezione, controllo, manutenzione e collaudo settimanali

Tipo di controllo	Descrizione	Tipo di intervento effettuato		
 Controllo visivo  Intervento elettromeccanico		Ispezione	Necessit? intervento	Intervento effettuato
	17-Controllare lo stato di conservazione dell'impianto elettrico:  Stato di conservazione dell'armadio elettrico (corrosione)	<input type="checkbox"/>	<input type="checkbox"/>	<input type="checkbox"/>
	Efficienza della guarnizione chiusura quadro	<input type="checkbox"/>	<input type="checkbox"/>	<input type="checkbox"/>
	Stato di conservazione dei componenti interni al quadro (contatti dei teleruttori, viti allentate, ecc.)	<input type="checkbox"/>	<input type="checkbox"/>	<input type="checkbox"/>
	Stato di conservazione dei cavi elettrici (isolamento, integrità fisica)	<input type="checkbox"/>	<input type="checkbox"/>	<input type="checkbox"/>
	Stato di conservazione dei motori (basette siliconate, collegamenti cavi di aliment.)	<input type="checkbox"/>	<input type="checkbox"/>	<input type="checkbox"/>
	18-Stato di conservazione dei riduttori verificando:  Controllo livello olio	<input type="checkbox"/>	<input type="checkbox"/>	<input type="checkbox"/>
 	Controllo efficienza accoppiamento albero con tamburo	<input type="checkbox"/>	<input type="checkbox"/>	<input type="checkbox"/>
 	Controllo collegamenti dei riduttori alla struttura	<input type="checkbox"/>	<input type="checkbox"/>	<input type="checkbox"/>
	Controllo a vista eventuali perdite olio	<input type="checkbox"/>	<input type="checkbox"/>	<input type="checkbox"/>
 	19-Controllo stato di conservazione fune sollevamento e collegamento ai suoi capi fissi (presenza e serraggio morsetti)	<input type="checkbox"/>	<input type="checkbox"/>	<input type="checkbox"/>
 	20-Controllo stato di conservazione fune carrello e collegamento ai suoi capi fissi	<input type="checkbox"/>	<input type="checkbox"/>	<input type="checkbox"/>
 	21-Controllare a vista lo spessore dei ferodi sui freni di ogni motore (eventualmente regolare)	<input type="checkbox"/>	<input type="checkbox"/>	<input type="checkbox"/>
 	22-Controllare lo stato di conservazione del limitatore di carico e del limitatore di momento. (eventualmente regolare)	<input type="checkbox"/>	<input type="checkbox"/>	<input type="checkbox"/>

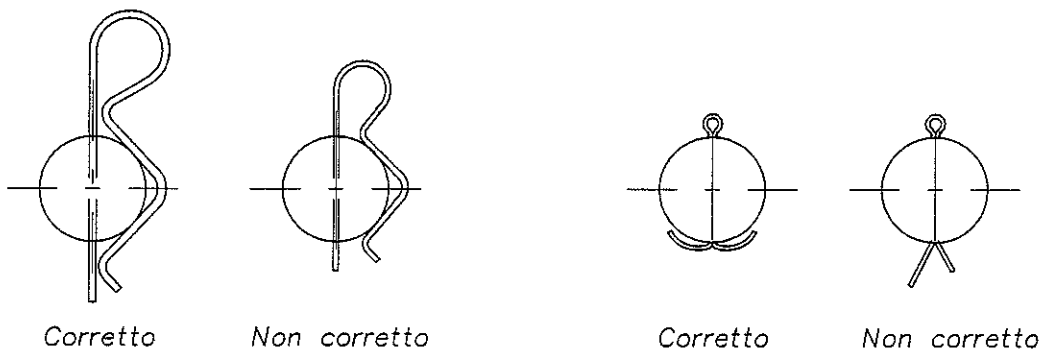
Dopo il servizio ispezione controllo e manutenzione è necessario eseguire prove e regolazioni finali:

- 1) Ripristinate l'alimentazione alla gru.
- 2) Eseguire ogni movimento controllando la rispondenza alle indicazioni riportate sugli organi di comando.
- 3) Verificare la taratura del limitatore di carico  
 Verificare la taratura del limitatore di momento  
 Verificare la regolazione del finecorsa salita  
 Verificare la regolazione del finecorsa discesa  
 Verificare la regolazione del finecorsa rotazione  
 Verificare la regolazione del finecorsa traslazione
- 4) Verificare la taratura del freno sollevamento  
 Verificare la taratura del freno carrello  
 Verificare la taratura del freno rotazione  
 Verificare la taratura del freno traslazione

Nota: per la perfetta esecuzione di queste prove è obbligatorio avere sempre a disposizione in cantiere i carichi di prova con indicati i pesi netti.

### 13-3 Giunzioni con spine

La corretta condizione di lavoro di perni (spinotti) con la relativa copiglia e gli eventuali altri organi di unione della gru deve essere controllata valutando a vista la corretta posizione dei carichi.



### 13-4 Giunzioni bullonate

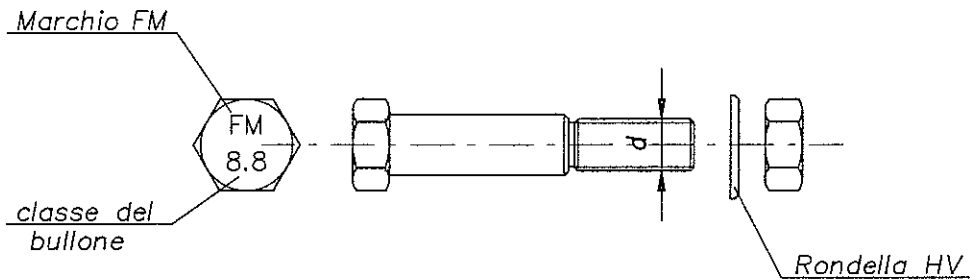
Il controllo periodico dello stato delle giunzioni è obbligatorio.

– Frequenza di controllo

- a) Il primo controllo delle coppie di serraggio deve avvenire entro e non oltre una settimana di esercizio.
- b) Ogni 4 settimane effettuare il controllo sommario con una chiave al fine di evidenziare allentamenti notevoli. Se il controllo sommario evidenzia degli allentamenti occorre verificare, con un'adatta chiave dinamometrica che i bulloni e le viti siano serrati.

c) Comunque ad ogni montaggio della gru occorre lavare i bulloni con nafta, controllarne lo stato e nel caso sostituirli con bulloneria nuova ed originale marchiata FM.

### Tabella indicativa delle coppie di serraggio



Diametro vite in mm. (mm)		12	14	16	18	20	22	24	27	30	33	36	42	45	48
Bullone classe 8.8	coppia di serraggio in Kgm	5	8	13	18	25	35	44	70	94	130	160	265	330	400
Bullone classe 10.9	coppia di serraggio in Kgm	8	13	19	25	36	50	64	100	140	190	230	380	470	600

### 13-5 Funi metalliche

Il controllo dello stato di usura delle funi è obbligatorio

Frequenza dei controlli:

- a) Giornalmente è necessario verificare che la fune si avvolga in modo corretto sul tamburo e che sia ben lubrificata.
- b) Settimanalmente è necessario controllare lo stato di conservazione della fune e si dovrà procedere alla sostituzione quando:
  - Il diametro della fune risulta ridotto (anche in un sol punto) del 7% rispetto a quello nominale
  - La fune si presenta con schiacciamenti, torsioni, o poegature permanenti.
- c) Trimestrale: la legge attuale stabilisce che almeno ogni 3 mesi vengano verificate le funi e che i risultati vengano annotati. Con riferimento alla norma UNI ISO 4309 la sicurezza di una fune è garantita dalla corretta valutazione di quanto segue:
  - Numero dei fili rotti e loro posizione
  - Usura dei fili
  - Corrosione interna ed esterna.

### Valutazione numero dei fili rotti

Al fine di valutare il numero dei fili rotti di una fune metallica, si devono contare i fili rotti visibili all'esterno della fune, prendendo naturalmente in considerazione il tratto di fune più logorato. Nella tabella seguente è indicato il numero massimo di fili rotti che può essere tollerato in una lunghezza pari a 6 o 30 volte il diametro. Il conteggio dei fili deve essere fatto in entrambe le lunghezze e si dovrà sostituire la fune se le rotture superano il minimo indicato anche in una sola lunghezza.

Diametro fune (d)	Tipo di fune	Numero fili	n° fili rotti	
			6 x d	30 x d
6	A4	133	5	10
7	A4	133	5	10
8	A4	133	5	10
10.5	A4	133	5	10
12.5	A4	133	5	10
14	A4	133	5	10
16	A4	133	5	10
18	A4	133		
20	A4	133		

### Valutazione usura dei fili

Per la sostituzione della fune, oltre ai fili rotti bisogna tener presente che l'appiattimento dei fili per usura prelude alla rottura di questi in breve tempo. In presenza di fune usurata si deve quindi considerare rotto un filo che abbia subito una riduzione del 50% rispetto al filo originale.

### Valutazione corrosione esterna

La corrosione esterna produce riduzione del diametro dei fili. Vale perciò la regola dei fili rotti con criterio di maggior prudenza essendo la corrosione più grave che l'usura.

### Valutazione corrosione interna

La valutazione della corrosione interna richiede molta pratica. Si può aprire la fune con dei morsetti agendo con prudenza nella manovra di detorsione come indicato in figura.

E' obbligatorio eseguire questi controlli sulle funi prima di procedere al montaggio della gru.

## 13-6 Avvertenze per l'uso, la lubrificazione e la messa in opera delle funi

### Uso

Devono essere usate le seguenti precauzioni:

- Usare funi appropriate
- Non sovraccaricare
- Evitare esercizio a stappi
- Non usare funi ghiacciate
- Controllare che le funi alle estremità siano correttamente collegate
- Fare un periodo di rodaggio con carichi ridotti
- Evitare colpi di frusta
- Non avvolgere mai sul tamburo più fune di quanto previsto

### Manutenzione

- La fune deve essere lubrificata ad intervalli regolari in funzione dell'ambiente di lavoro. Prima della lubrificazione deve essere pulita con una spazzola di ferro e con aria compressa.
- Il lubrificante deve essere spalmato sulla fune con pennello oppure facendola passare in bagno d'olio.

### Messa in opera

### 13-7 Tiranti in fune

#### Frequenza di controllo

- a) Il controllo dei tiranti in fune deve avvenire prima di ogni montaggio della gru
- b) Annualmente se la gru è localizzata in ambienti dove la corrosione è più accentuata (località marine)

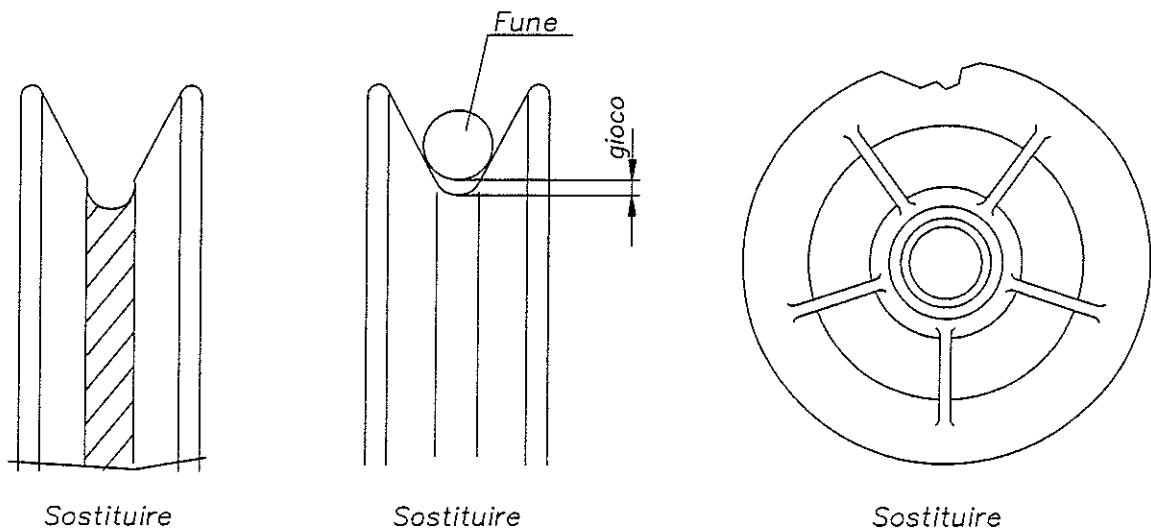
#### Valutazione e metodo di controllo

Le valutazioni necessarie per la sostituzione di un tirante in fune sono le stesse di quelle relative alle funi con particolari attenzioni a :

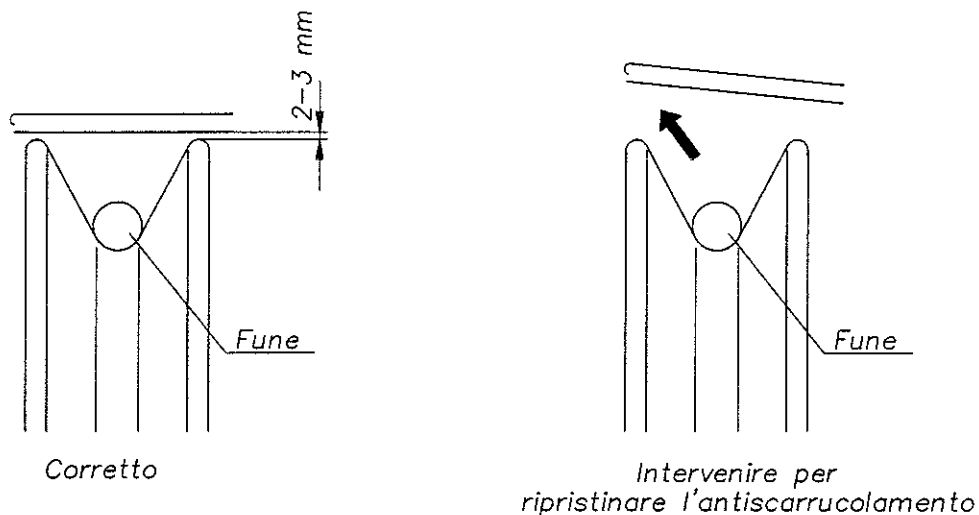
- Fenomeni di piegamento, deformazioni permanenti dovute a cattivo immagazzinamento della gru smontata o causate durante il trasporto da un cantiere all'altro.
- Corrosione: prima del montaggio è obbligatorio procedere al controllo della corrosione interna ed esterna. La verifica si esegue aprendo la fune con dei morsetti (vedi figura) e agendo con prudenza nella manovra di detorsione.

### Carrucole e dispositivi antiscarrucolamento

- a) Ogni settimana è necessario verificare lo stato di conservazione del fondo gola delle carrucole. Esso deve essere perfettamente liscio e arrotondato e la fune deve essere libera di ruotare. Nei casi in cui le carrucole si presentano come in figura è necessario sostituirle.



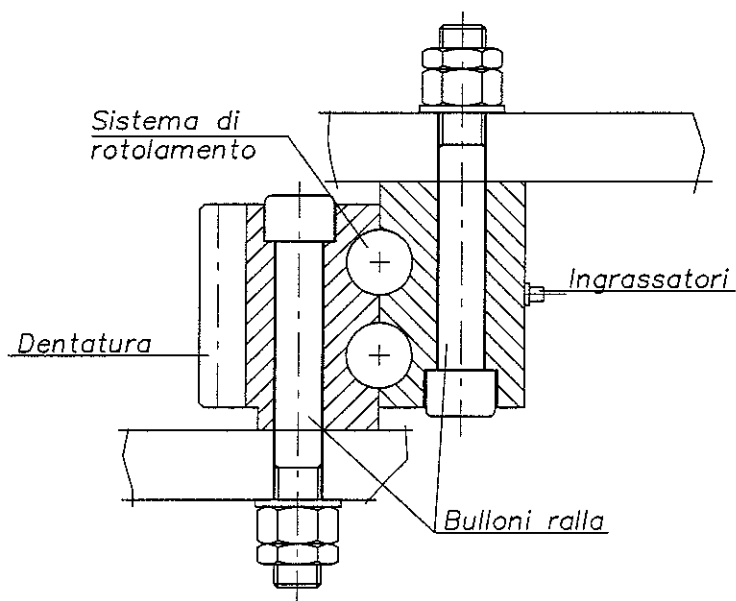
- b) Ogni 3 mesi, oltre ai controlli del fondo gola è necessario controllare anche il cuscinetto verificando che esso ruoti liberamente e che non permetta oscillazioni alla carrucola, nel caso contrario sostituire il cuscinetto. Verificare anche il corretto posizionamento degli antiscarruolamenti.



### 13-9 Ralla

La ralla è un organo essenziale per la sicurezza e per il buon funzionamento della gru, per cui è necessario eseguire una accurata manutenzione periodica.

- a) Bulloni della ralla
- b) Lubrificazione al sistema di rotolamento
- c) Dentatura ralla



Nota: Non è ammesso il fissaggio della ralla mediante saldatura. Sono da evitare inoltre tutti i lavori di saldatura nelle vicinanze del cuscinetto perchè il calore prodotto può provocare deformazioni.



## 13-10 Bulloni della ralla

*Il controllo periodico del serraggio dei bulloni di fissaggio è obbligatorio*

### Frequenza di controllo

- a) *Il primo controllo delle coppie di serraggio deve avvenire entro e non oltre 100 ore di esercizio.*
- b) *Ogni settimana effettuare un controllo sommario con una normale chiave al fine di evidenziare alcuni allentamenti notevoli.*
- c) *Effettuare il controllo delle coppie di serraggio ad ogni smontaggio della macchina ed almeno ogni 600 ore di esercizio. (Per gru che lavora su di un solo turno di 8 ore, il controllo deve essere eseguito almeno ogni 6 mesi).*

### Metodo di controllo

*Con la frequenza indicata in a) ed in c), e tutte le volte che il controllo sommario evidenzia degli allentamenti, occorre verificare, con un'adatta chiave dinamometrica che i bulloni o le viti siano serrati con coppia nominale come da tabella.*

*Il controllo deve essere effettuato a gru bilanciata su almeno il 20% dei bulloni. Nel caso si rilevasse l'allentamento anche di un solo bullone (o vite) occorre controllare il preserraggio di tutti i bulloni. Per il controllo segnare con una tacca la posizione del dado rispetto alla vite. Dopo aver allentato il dado (o la vite) per circa 1/6 di giro, tenendo ferma la testa della vite, riavvitare il dado con la coppia prescritta. La tacca deve coincidere con il riferimento sulla vite.*

### Eventuale sostituzione

*Se nel caso di una verifica si riscontrasse che la tacca del dado non coincide con la posizione della vite, occorre procedere alla sostituzione parziale o totale della bulloneria. Comunque, ogni 3 anni, occorre sostituire totalmente tutta la bulloneria di fissaggio della ralla. La sostituzione richiede sempre l'impiego di bulloneria nuova e di nostra fornitura. Attenzione a non utilizzare viti con trattamento superficiale (zincate, cadmate, ecc). Esse presentano notevole dispersione della coppia di serraggio e notevoli rischi dovuti al trattamento.*

### Serraggio

*In caso di sostituzione della bulloneria (o delle viti) o di rimontaggio della ralla è indispensabile, per il serraggio, un'adatta chiave dinamometrica munita di limitatore di coppia applicata. La coppia da applicare deve corrispondere ai valori normali indicati nella tabella*

*In particolare suggeriamo di:*

- a) *Serrare tutte le viti con una coppia pari a circa il 60% della coppia nominale indicata in tabella. (In caso di sostituzione totale serrare in croce).*
- b) *Ripetere l'operazione serrando la coppia nominale indicata in tabella.*

### Attenzione

- *Le superfici di appoggio devono essere ben pulite*
  - *E' vietato l'ingrassaggio di ogni parte costituente la bulloneria*
- In caso di dubbio consultateci!*

Valori delle coppie di serraggio dei bulloni della ralla						
Diametro filettatura in mm.	Bullone classe 10.9 Coppia di serraggio in Kgm.			Bullone classe 8.8 Coppia di serraggio in Kgm.		
	massima	nominale	minima	massima	nominale	minima
ø16	30	27	24	21	18	16
ø18	38	32	30	30	27	24
ø20	55	50	41	40	37	35
ø22	80	70	60	60	50	45
ø24	95	85	70	70	64	50
ø27	144	124	110	100	93	75
ø30	190	180	150	140	130	120
ø33	248	220	190	200	181	160

## 13-11 Lubrificazione del sistema di rotolamento

### Frequenza della lubrificazione

L'operazione di lubrificazione deve essere effettuata ogni mese di esercizio. Nel cantiere edile che lavora su di un solo turno di lavoro la frequenza delle lubrificazioni deve essere settimanale. Si raccomandano lubrificazioni più frequenti in ambienti tropicali, in luoghi molto umidi, polverosi, impregnati di umidità e soggetti a forti sbalzi termici.

### Attenzione

Prima e dopo un lungo periodo di inattività (gru smontata, cantiere fermo) è assolutamente necessaria una lubrificazione, in particolare per la pausa invernale.

### Metodo di lubrificazione

La lubrificazione si esegue attraverso gli appositi ingrassatori distribuiti sulla fascia esterna della ralla. E' necessario che il manutentore esegua l'operazione in posizione di sicurezza (o su pedana oppure assicurato alla struttura con cintura di sicurezza). Si raccomanda quindi di lubrificare in modo tale che il grasso esca dai labirinti del cuscinetto e dalle guarnizioni di tenuta, formando un collare continuo su tutta la circonferenza.

### Tipo di lubrificante

Vedere sull'apposita tabella della lubrificazione di pag. 190

## 13-12 Dentatura della ralla

### Frequenza delle lubrificazioni

La dentatura della ralla è un ingranaggio scoperto per cui esposto alle intemperie ed agli attacchi corrosivi ambientali. Una regolare lubrificazione (settimanale) deve essere eseguita con grassi pregiati di marca ed inalterabili anche al variare della temperatura. (vedere tabella di pag. 190).

### Metodo di lubrificazione

Prima di spalmare il grasso lubrificante sulla dentatura è necessario eseguire una accurata pulizia delle superfici al fine di togliere eventuali residui di materiale. Il lavaggio va eseguito con petrolio, nafta e solventi di grasso con l'uso di un pennello.

### Tipo di lubrificazione

Occorre usare lubrificanti privi di acidi, di resina, non igroscopici, resistenti all'invecchiamento e con ampio campo di variazione di temperatura ammesso.

## 13-13 Impianto elettrico

### Frequenza di controllo

Ogni settimana è necessario eseguire un accurato controllo sulle parti staccate.

#### a) Armadio elettrico

- La porta del quadro deve essere sempre chiusa sia per motivi di sicurezza sia per evitare che entri umidità. Sostituire la guarnizione della porta quando essa presenta segni di decadimento (dura e fragile).

#### b) Contatti dei teleruttori

- Verificare lo stato dei contatti mantenendoli puliti con tela smerigliata finissima. Non usare olio o grasso per i contatti.

### Importante

Non sostituire i fusibili dell'interruttore di cantiere e tanto meno quelli posti all'interno dell'armadio elettrico se non con altri che siano corrispondenti.

#### c) Pulsantiera, manipolatore, comando a leva

Gli organi di comando, essendo generalmente mobili, si deteriorano con facilità per cui:

- E' necessario controllare i collegamenti dei singoli fili mantenendone intatto il serraggio.
- E' necessario sostituire immediatamente il cavo elettrico ai primi segni di decadimento.

d) *Motori elettrici*

Il motore elettrico è esposto alle intemperie per cui esso va controllato specie dopo periodi di pioggia o vento con polvere. Ad ogni smontaggio occorre pulire i motori da incrostazioni con getto di aria secca.

**Attenzione**

Dopo periodi di inattività occorre verificare l'isolamento dei motori ed il buon stato dei cuscinetti.

e) *Controllao dell'isolamento*

L'isolamento dell'impianto elettrico deve essere verificato almeno settimanalmente. La tenuta delle scatole morsettiere è realizzata in gomma; queste guarnizioni si deteriorano per invecchiamento ed è indispensabile sostituirle quando diventano dure e fragili.

**Attenzione**

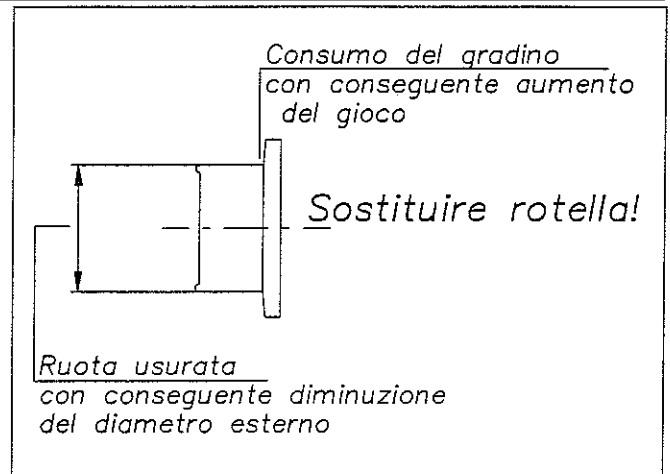
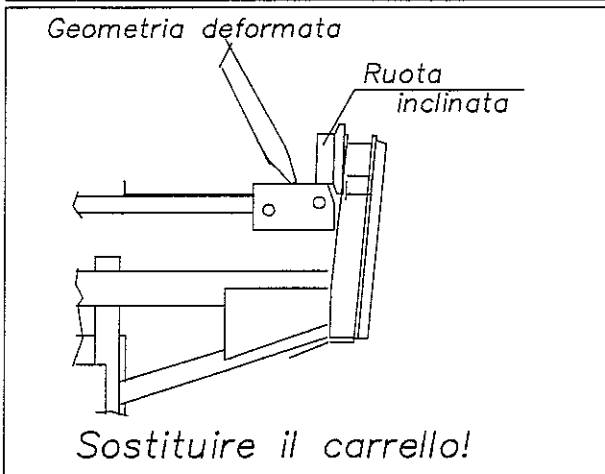
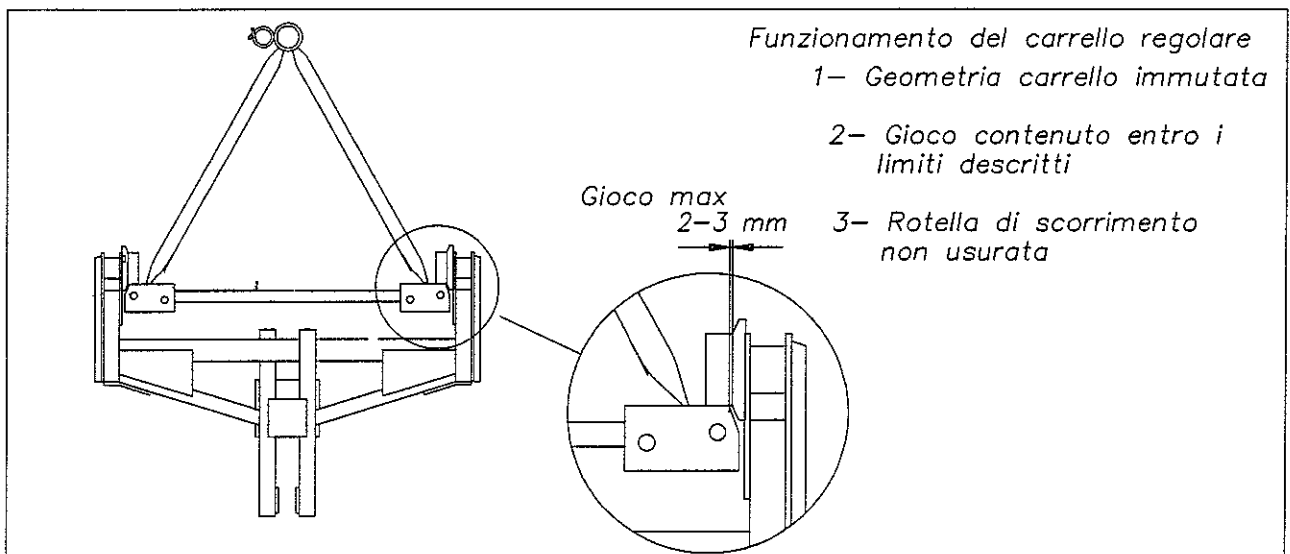
Non permettere che i cavi elettrici (specie quelli dei comandi) possano essere immersi:

- In acqua rischiando di ghiacciare
- In cemento rischiando di rimanere legati

**13-14 Carrellino - Rotelle carrellino**

**Frequenza di controllo**

a) Il controllo settimanale del carrellino e delle ruote di scorrimento consiste nel verificare che, per effetto di cause esterne (urti, tiri non permessi ecc.) si siano create le condizioni di pericolo qui illustrate per cui occorre intervenire come segue:



## 13-15 Riduttori

### Frequenza del controllo

a) *Settimanalmente occorre verificare:*

- *Livello dell'olio ed eventuale rabbocco (per il tipo di olio consultare la tabella di lubrificazione di pag 190).*
- *Controllare l'efficienza dell'accoppiamento albero-tamburo (se si rivelano giochi fra albero e boccia è obbligatorio interrompere il lavoro e sostituire le parti usurate).*
- *Controllare che non vi siano perdite di olio (nel caso eseguire un intervento).*

b) *Prima di ogni montaggio della gru è necessario eseguire, oltre ai controlli sopra indicati, le seguenti verifiche:*

- *Controllare se si riscontrano giochi eccessivi nella trasmissione interna. (nel riduttore a vite senza fine un gioco eccessivo significa grande usura). Oltre a valutare i motivi di un gioco eccessivo è necessario fare revisionare l'intera trasmissione.*

### Attenzione

*Riscontrare rumori anomali o eccessiva rumorosità durante il funzionamento a vuoto o a carico significa che il meccanismo non è più affidabile per cui occorre intervenire immediatamente con interventi di manutenzione straordinaria (smontaggio, revisione, ed eventuale sostituzione pezzi)*

## 13-16 Freni (Sollevamento-Carrello-Rotazione-Traslazione)

### Frequenza dei controlli

a) *La verifica giornaliera della funzionalità dei freni è obbligatoria.*

b) *Ogni settimana oltre alla normale regolazione descritta nell'apposito capitolo "Regolazioni" è necessario eseguire controlli sull'affidabilità del meccanismo e precisamente:*

- *Verificare lo stato di usura del ferodo del disco freno. (Quando il materiale di riporto è ridotto a meno di 2 mm occorre sostituire tutto il disco).*
- *Verificare lo stato di usura della guida del disco sull'albero motore. Se è troppo usurata (oltre 3 decimi di mm di gioco) occorre sostituire il disco*
- *Verificare l'efficienza delle molle e controllare che le colonnette siano ben fissate ed integre. (in caso contrario sostituire).*

*In caso di dubbio sostituire l'intero meccanismo e ripristinare l'efficienza regolando come indicato nell'apposito capitolo "Regolazioni".*

### Importante

*La funzionalità e l'efficienza dei freni è indispensabile ai fini della sicurezza delle persone e delle cose.*

*Non si ammettono disfunzioni dovute a mancanza di manutenzione e regolazione.*

### 13-17 Limitatori di momento e di carico max

#### Frequenza dei controlli

- a) La verifica giornaliera delle funzionalità dei limitatori di carico e momento è obbligatoria
- b) Ogni settimana, oltre alla regolazione descritta negli appositi capitoli, è necessario eseguire controlli sulla affidabilità del meccanismo e precisamente:
- Verificare che il perno tastatore sia integro e che la superficie di riscontro sia piana
  - Verificare che l'esposizione alle intemperie non abbia intaccato i contatti.

In caso di dubbio sostituire il microinterruttore e ripristinare l'efficienza del meccanismo regolandolo come descritto nell'apposito capitolo "Regolazioni".

#### Importante

Non manomettere queste sicurezze da cui dipendono la sicurezza delle persone e delle cose.

### 13-18 Finecorsa (Sollevamento, carrello, rotazione, traslazione)

#### Frequenza dei controlli

- a) La verifica giornaliera della funzionalità dei finecorsa è obbligatoria
- b) Ogni settimana oltre alla normale regolazione descritta nell'apposito capitolo "Regolazioni" è necessario eseguire controlli sull'affidabilità del meccanismo e precisamente:
- Verificare che la staffa di trascinamento sia integra, senza giochi.
  - Verificare che le camme siano serrate con le apposite viti
  - In caso di usura delle camme, sostituirle immediatamente
  - Verificare che l'esposizione alle intemperie non abbia intaccato i contatti

In caso di dubbio sostituire il meccanismo e ripristinare l'efficienza regolandolo come indicato nell'apposito capitolo "Regolazioni".

#### Importante

Non manomettere queste sicurezze da cui dipendono la sicurezza delle persone e delle cose.

## 13-19 Lubrificazione

Tipo di lubrificante		Tipo di controllo	
		Settimanale	Sostituzione
olio BLASIA 320 (AGIP)	Riduttori	Eventuale	Nei mesi più caldi indicativamente da aprile a ottobre
olio BLASIA 220 (AGIP)			Nei mesi più freddi indicativamente da ottobre ad aprile
olio idraulico OSO 68 (Agip)	Centralina idraulica	Controllo ed eventuale rabbocco	
grasso Rocol RD105 (Agip)	Funi	Controllo ed eventuale lubrificazione	Pulitura e reingrassaggio prima di ogni montaggio
grasso GRSM (Agip)	Ralla con piste di rotolamento	Controllo ed eventuale rabbocco	Prima di ogni montaggio
	Cuscinetto gancio	Controllo ed eventuale rabbocco	Prima di ogni montaggio
	Capocorda girevole	Controllo ed eventuale rabbocco	Prima di ogni montaggio
	Carrucola scorrevole	Controllo ed eventuale rabbocco	Prima di ogni montaggio
	Ingranaggi scoperti della rotazione	Controllo ed eventuale rabbocco	Prima di ogni montaggio
	Articolazioni	Controllo ed eventuale rabbocco	Prima di ogni montaggio
Gr MU/EPO	Riduttori di rotazione		

14

*Istruzioni per le riparazioni ordinarie*



## Istruzioni per le riparazioni ordinarie

### 14-1 Comportamento da tenersi in caso di guasto dell'impianto elettrico

#### Considerazioni generali

In caso di guasto all'impianto elettrico si raccomanda di affidare le eventuali operazioni di primo intervento a personale qualificato in grado di interpretare lo schema elettrico di cui la macchina è dotata. I componenti a maggior rischio di guasto sono quelli siti al di fuori del quadro generale. Spesso l'attuazione di una manovra avviene tramite l'inserimento di più contattori (di direzione, di velocità, di freno). Nella fase di ricerca di un guasto è necessario stabilire se questo coinvolge il circuito di potenza o il circuito di comando, a tale scopo verificare se effettuando il comando corrispondente alla manovra in esame vengono ad azionarsi tutti i contattori ad essa preposti nel qual caso il guasto va ricercato nel circuito di potenza. Se invece uno di tali contattori non si inserisce il guasto va ricercato nel circuito di comando.

Per evidenti motivi di sicurezza, prima di operare qualunque intervento sull'impianto elettrico, togliere tensione alla macchina tramite l'interruttore generale di cantiere e predisporre affinché nessuno possa accendere lo stesso durante l'intervento.

### 14-2 Accorgimenti specifici di intervento per ogni manovra

#### 14-2-1 Marcia

1) Azionando il pulsante di marcia il contacttore di linea non si inserisce:

- verificare la presenza delle 3 fasi sui morsetti R-S-T di alimentazione della macchina; nel caso che una di queste mancasse esaminare il cavo di alimentazione e i dispositivi di protezione di cantiere.
- verificare l'integrità dei fusibili posti a protezione del trasformatore di alimentazione del circuito di comando (PRIM e SEC) e nel caso sostituirli.
- verificare l'integrità del trasformatore di alimentazione del circuito di comando appurando che in presenza di tensione sui morsetti del primario (380 v) non si ha tensione sui morsetti del secondario (48 v) nel qual caso sostituirlo.
- verificare l'integrità delle bobine del relè e del contacttore di linea e nel caso sostituirle.
- verificare la funzionalità del dispositivo di comando del relativo cavo di connessione con il quadro generale delle eventuali prolunghie (escludendole) e dei vari innesti presaspina effettuando eventuali sostituzioni del caso.

2) Azionando il pulsante di marcia il contacttore di linea si inserisce ma ricade al rilascio del comando:

- verificare la funzionalità del contatto di autoritenuta del relè di linea e nel caso sostituirlo
- verificare l'integrità del cavo di connessione tra il quadro e il dispositivo di comando. Nel caso verificare se il cavo possiede conduttori di scorta integri da sostituire al conduttore interrotto altrimenti sostituire il cavo.

## 14-2-2 Sollevamento

1) Azionando i comandi di salita e di discesa i corrispondenti contattori si inseriscono ma le manovre non si attuano:

- verificare i fusibili di sollevamento ed eventualmente sostituirli
- verificare l'integrità degli avvolgimenti del motore e dell'elettromagnete del freno; nel caso predisporre la sostituzione del motore o del solo freno.

2) Azionando i comandi di salita o di discesa i corrispondenti contattori si inseriscono ma una delle due manovre non si attua.

- verificare l'integrità dei contatti di potenza del contattore corrispondente alla manovra fuori servizio.
- 3) Azionando il comando di discesa il contattore ad essa preposto non si inserisce:
- verificare l'integrità del finecorsa di discesa e nel caso registrarlo o sostituirlo.
  - verificare l'integrità delle bobine del relè e del contattore di discesa (RADI e 6DI) e nel caso sostituirle.
  - verificare la funzionalità dei vari contatti da cui dipendono le bobine sopra citate compresi quelli del dispositivo di comando e nel caso sostituire il componente difettoso.
  - verificare l'integrità del cavo di connessione e dei relativi innesti presa-spina tra il quadro e il dispositivo di comando effettuando la sostituzione del caso.

4) Azionando il comando di salita il contattore ad essa preposto non si inserisce:

- Se l'inconveniente si manifesta dopo un periodo di attività particolarmente intenso attendere 3 o 4 minuti e tentare di nuovo la manovra in quanto il motore è dotato di un sensore termico che interrompe l'azionamento della salita quando la temperatura raggiunge la soglia di intervento, il raffreddamento del motore consente il ripristino della manovra senza necessitare di alcuna operazione.
- verificare l'integrità del fine corsa di salita e nel caso registrarlo o sostituirlo
- verificare che il contattore del ventilatore di sollevamento sia inserito, in caso contrario tentare di riarmare il relè di massima corrente accoppiato con tale contattore agendo sull'apposito bottoncino
- verificare l'integrità e la corretta taratura dei limitatori di carico e di momento; in caso contrario provvedere alla loro taratura o sostituzione.
- verificare l'integrità delle bobine del relè e del contattore di salita (RASA e 6SA) e nel caso sostituirle
- verificare l'integrità del cavo di connessione e dei relativi innesti presa-spina tra il quadro e il dispositivo di comando effettuando le sostituzioni del caso.

5) Non si riesce ad effettuare la seconda velocità di sollevamento:

- verificare la regolazione e l'efficienza del temporizzatore RMV, nel caso regolarlo correttamente o sostituirlo.

6) Non si riesce ad effettuare la terza velocità di sollevamento:

- verificare la regolazione e l'efficienza del temporizzatore RPV nel caso regolarlo correttamente o sostituirlo
- verificare il limitatore di carico (primo scatto) e nel caso tararlo nuovamente o sostituirlo

### 14-2-3 Carrello

- 1) Azionando i comandi di lontano o di vicino i corrispondenti contattori si inseriscono ma le manovre non si attuano:
  - verificare i fusibili di carrello e nel caso sostituirli.
  - verificare l'integrità degli avvolgimenti del motore, dell'elettromagnete del freno e nel caso predisporre la sostituzione necessaria.
- 2) Azionando i comandi di lontano e vicino i corrispondenti contattori si inseriscono ma una delle due manovre non si attua
  - verificare i contatti di potenza del contattore corrispondente alla manovra fuori servizio e nel caso sostituirlo
- 3) Azionando il comando di lontano il contattore ad esso preposto non si inserisce:
  - verificare il finecorsa di lontano e nel caso sostituirlo
  - verificare l'integrità e la taratura del limitatore di momento e nel caso tararlo correttamente o sostituirlo.
  - verificare l'integrità della bobina del contattore di lontano e nel caso sostituirla
  - verificare l'efficienza dei contatti da cui la bobina del contattore di lontano dipende, nel caso sostituire il componente difettoso.
  - verificare la funzionalità del dispositivo di comando del relativo cavo di connessione con il quadro generale disponendo le sostituzioni necessarie.
- 4) Azionando il comando di vicino il contattore ad esso preposto non si inserisce:
  - verificare il finecorsa di vicino e nel caso sostituirlo
  - verificare l'integrità della bobina del contattore di vicino e nel caso sostituirla
  - verificare l'efficienza dei contattori da cui la bobina del contattore di vicino dipende, sostituire il componente difettoso.
  - verificare la funzionalità del dispositivo di comando e del relativo cavo di connessione con il quadro generale disponendo le sostituzioni necessarie.

### 14-2-4 Rotazione

Le manovre di rotazione si avvalgono di un blocco elettronico di controllo (CER) che espleta le seguenti funzioni:

- a) Fornisce ad un avvolgimento di cui è dotato il motore una corrente di rallentamento, escludendo o inserendo progressivamente tale corrente si ottiene una accelerazione o una decelerazione del motore stesso
- b) In prima velocità di rotazione fornisce al motore una alimentazione ridotta rispetto a quella nominale, azionando il comando di seconda velocità esso provvede all'inserimento (in modo temporizzato) del contattore 6ES che escludendo la sezione di potenza del CER stesso fornisce la piena alimentazione del motore
- c) Provvede ad evitare contromanovre repentine temporizzando tali operazioni.

d) *Provvede a mantenere inserito il contattore del freno di rotazione, dopo una manovra, per un tempo sufficiente al rallentatore ad arrestare in modo progressivo il braccio.*

*Per quanto detto, in caso di guasto, verificare subito i fusibili CER e RCR a protezione del CER quindi procedere come segue:*

1) *Azionando i comandi di sinistra o di destra i corrispondenti contattori si inseriscono ma le manovre non si attuano:*

- verificare i fusibili di rotazione e nel caso sostituirli.*
- verificare l'integrità degli avvolgimenti dei motori e degli elettromagneti dei freni e nel caso provvedere alla sostituzione del motore o del freno in avaria.*
- verificare la presenza di tensione sui morsetti di ingresso R-S-T del CER (380 v) e controllare che esso fornisca sui morsetti di uscita U-V-W una tensione di almeno 200 V, in caso contrario consultare l'assistenza FM.*

2) *Azionando i comandi di sinistra o di destra i corrispondenti contattori si inseriscono ma una delle due manovre non si attua*

- verificare i contatti di potenza del contattore corrispondente alla manovra fuori servizio*

3) *Azionando il comando di sinistra il contattore ad essa preposto non si inserisce:*

- verificare la funzionalità del fine corsa di sinistra e nel caso sostituirlo*
- verificare l'integrità della bobina del contattore di sinistra e nel caso sostituirla.*
- verificare la funzionalità del dispositivo di comando e il relativo cavo di connessione al quadro di comando e nel caso sostituire il componente difettoso.*
- effettuare un bypass tra i morsetti 5-6 del CER, se ciò ripristina la manovra sostituire il CER.*

4) *Azionando il comando di destra il contattore ad essa preposto non si inserisce*

- verificare la funzionalità del finecorsa di destra e nel caso sostituirlo*
- verificare l'integrità della bobina del contattore di destra e nel caso sostituirla.*
- verificare la funzionalità del dispositivo di comando e il relativo cavo di connessione al quadro di comando e nel caso sostituire il componente difettoso.*
- effettuare un bypass tra i morsetti 3-4 del CER e se ciò ripristina la manovra sostituire il CER.*

5) *Azionando i comandi di sinistra o di destra il contattore del freno rotazione (6FR) non si inserisce*

- verificare l'integrità della bobina del contattore del freno rotazione e nel caso sostituirla*
- effettuare un bypass tra i morsetti 2-9 del CER se ciò consente l'inserimento del freno rotazione sostituire il CER.*

6) *Azionando la seconda velocità di rotazione il contattore 6ES non si inserisce:*

- verificare l'integrità della bobina del contattore 6ES e nel caso sostituirla*

- verificare la funzionalità del dispositivo di comando e del relativo cavo di connessione con il quadro di comando e nel caso sostituire il componente difettoso.
  - effettuare un bypass tra i morsetti 11-12 del CER se ciò consente l'inserimento del 6ES sostituire il CER
- 7) Azionando la sinistra o la destra, la manovra di rotazione è troppo rapida e non si ottiene, al rilascio dei comandi, una decelerazione progressiva:
- verificare sui morsetti 7-8 del CER la presenza di una tensione di circa 10 V cc (tale valore scenderà progressivamente a 0 durante la fase di accelerazione per risalire progressivamente durante la fase di rallentamento), se tale tensione non si rivela sostituire il CER.

### 14-2-5 Traslazione

- 1) Azionando i comandi di avanti o indietro i corrispondenti contattori si inseriscono ma le manovre non si attuano:
- verificare i fusibili della traslazione e nel caso sostituirli
  - verificare l'integrità degli avvolgimenti dei motori e gli elettromagneti dei freni, nel caso predisporre le sostituzioni necessarie.
  - verificare la funzionalità del fincorsa di traslazione (inserito nel circuito di potenza) e nel caso sostituirlo.
- 2) Azionando i comandi di avanti o di indietro una delle due manovre non si attua:
- verificare i contatti di potenza del contattore corrispondente alla manovra fuori servizio e nel caso sostituirlo.
  - verificare la funzionalità del fincorsa di traslazione e nel caso sostituirlo
- 3) Azionando il comando di avanti il contattore corrispondente non si inserisce:
- verificare l'integrità della bobina del contattore di avanti e nel caso sostituirla
  - verificare la funzionalità del dispositivo di comando, del relativo cavo di connessione con il quadro principale ed il cavo di connessione tra il quadro principale ed il quadro di traslazione (posto alla base della macchina)
- 4) Azionando il comando di indietro il contattore corrispondente non si inserisce:
- verificare l'integrità della bobina del contattore di indietro e nel caso sostituirla.
  - verificare la funzionalità del dispositivo di comando, del relativo cavo di connessione con il quadro principale ed il quadro di traslazione (posto alla base della macchina).

15

*Informazioni sui rischi residui*

## Informazioni sui rischi residui

L'installazione e la presenza della gru in cantiere comporta pericoli non riducibili totalmente attraverso la progettazione e la tecniche di protezione quali:

a) Pericoli derivanti da carichi sospesi

E' interessata l'area sulla quale opera la gru.

- Esporre in posizione ben visibile i cartelli "Attenzione ai carichi sospesi"
- Curare l'imbracatura dei carichi e non riempire i contenitori oltre i limiti della capienza.
- Utilizzare l'avvisatore acustico prima di iniziare le manovre che richiedono l'attenzione da parte delle persone presenti sull'area di lavoro
- Rispettare le prescrizioni del presente manuale.

b) Pericoli derivanti da una imperfetta visibilità della traiettoria di carico

E' interessata l'area sulla quale opera la gru.

- E' necessario, al fine di scegliere traiettorie libere da ostacoli e lontane da aree occupate dalle persone, che i segnali di aggancio, sollevamento, manovra, posa e sgancio, siano scambiati secondo un codice prestabilito e ben noto a tutti gli addetti.

c) Pericoli derivanti dall'abbandono di oggetti sulla gru

- Occorre fare ispezionare la gru ad intervalli regolari ed apporre un apposito cartello nelle vicinanze dell'accesso alla gru indicante il divieto di abbandono di oggetti sulla gru.

d) Pericoli derivanti da elettricità statica

Interessano le gru installate nelle vicinanze di stazioni di trasmissione.

In questo caso sulla gru può manifestarsi un accumulo di elettricità statica che non può essere scaricata attraverso dispositivi elettrici. La conseguenza è che possono manifestarsi pericoli di scossa elettrica nel momento in cui l'operatore tocca il gancio o il carico appeso.

L'utente deve prendere le seguenti misure:

- Informare il personale su questo pericolo
- Usare accessori di sollevamento isolati
- Gli operatori devono usare guanti e scarpe isolanti
- Il gancio e l'eventuale carico sospeso con mezzi non isolanti devono essere messi a terra dall'operatore prima di essere toccati.

16

*Addestramento del personale*



## *Addestramento del personale*

*Il presente capitolo specifica il grado di formazione del personale addetto alla gru che si può suddividere in tre categorie principali:*

- a) Installatori*
- c) Manutentori*
- c) Operatori di gru*

*Non si forniscono indicazioni per la formazione degli addetti alla posizione a) e b) in quanto queste operazioni sono riservate a personale altamente specializzato e facente parte dei Servizi Autorizzati.*

## *Operatori di gru*

- Gli operatori di gru devono avere almeno 18 anni ed essere riconosciuti idonei dal punto di vista medico (tenere conto dei seguenti aspetti: vista, udito, mancanza di vertigini, assenza di disturbi di infermità mentale, assenza uso droga o alcool, equilibrio mentale, senso di responsabilità).*
- Gli operatori devono essere in grado di leggere la lingua con cui sono scritte le istruzioni e le targhe delle macchine.*
- Gli operatori devono avere una preparazione teorico-pratica ottenuta tramite corsi organizzati da Enti riconosciuti sulla base delle norme UNI-ISO.*
- Ogni operatore deve preventivamente prendere conoscenza del presente manuale.*

## *Importante*

*Per una approfondita conoscenza della macchina ai fini dell'uso corretto della stessa è indispensabile utilizzare il presente manuale per l'aggiornamento della preparazione degli addetti.*

17

*Smantellamento dell'apparecchio*

## Smantellamento della gru

– Quando lo stato di usura e di manutenzione dell'apparecchio rivela che non è più possibile il suo mantenimento in esercizio in condizioni di sicurezza è necessario procedere alla sua demolizione.  
In pratica la valutazione, che dovrà essere effettuata da un ingegnere esperto, evidenzia che la gru ha esaurito il numero di cicli di lavoro previsti nelle ipotesi di progetto. (vedi capitolo "Classificazione dell'apparecchio").

– Lo smantellamento finale dell'apparecchio deve avvenire secondo la norma vigente in tale data.

E' necessario tenere presente i seguenti aspetti:

- a) Se l'apparecchio è registrato presso gli Uffici Pubblici, bisogna denunciare lo smantellamento e riconsegnare, annullare o distruggere le targhe di identificazione secondo la prassi vigente in tale data.
- b) In attesa dello smantellamento l'apparecchio deve essere conservato adeguatamente in modo da non costituire pericolo per persone, animali, cose, o fonte di inquinamento dell'ambiente.
- c) Lo smantellamento deve essere affidato a ditte autorizzate al recupero e allo smaltimento del rifiuto.
- f) I principali materiali presenti sulla gru sono i seguenti: acciaio, ghisa, alluminio, rame, bronzo, piombo, materie plastiche, gomma per pneumatici, oli minerali, oli idraulici, e prodotti vernicianti.

Quanto sopra è stato scritto in base a regole ed alle conoscenze note al momento della commercializzazione della gru. Al momento dello smantellamento potrebbero valere altre norme che dovranno essere rispettate dall'utilizzatore anche se contrastanti con quanto sopra indicato.