



 **TEREX** | **COMEDIL**

MONTAGGIO - USO - MANUTENZIONE - PARTI DI RICAMBIO

GRU A TORRE "CITY"

FLAT TOP

CTT 181/A-8

Torre TS21

GRU COMEDIL srl
Via S. Egidio 42/A, 33074 Fontanafredda (PN) - Italy
Tel (+39) 0434 567 311 - Telex (+39) 0434 988031

Internet e-mail: info@comedil.com
Internet home page: www.comedil.com

**SISTEMA
QUALITA'
AZIENDALE**

certificato in accordo
alla norma iso 9001:2000



REV.000



INDICE REVISIONI

Tipologia macchina: GRU A TORRE FLAT TOP		Modello: CTT 181/B-8 TS21
Numero di serie: G 8106082		Anno di costruzione: 2006
Tensione di alimentazione: 400-460 V		Frequenza: 50-60 Hz
Costruttore:	GRU COMEDIL s.r.l.	Internet Home Page: www.comedil.com Internet e-mail: info@comedil.com
Indirizzo:	Via S. Egidio 42/A	33074 FONTANAFREDDA (PN) - Italy
Telefono:	+39 0434 567 311	Fax: +39 0434 998631
Ufficio Acquisti		Fax: +39 0434 997346
Ufficio Tecnico		Fax: +39 0434 997391
Ufficio Assistenza		Fax: +39 0434 565137

CAPITOLO	DESCRIZIONE	REVISIONE
Copertina	Copertina	C 181/B-8 TS21 000 i
Indice	Indice	I 181/B-8 TS21 000 i
Capitolo 1	Informazioni generali	1 2 006 i
Capitolo 2	Caratteristiche tecniche	2 181/B-8 TS21 000 i
Capitolo 3	Preparazione del cantiere	C3 000 i
	3.A - Informazioni generali	3A 2 002 i
	3.B - Zavorra controbraccio	3B 181/B 000 i
	3.C - Appoggio F-FP-T	3C 181/B TS21 000 i
	3.D - Appoggio R	3D 181/B TS21 000 i
Capitolo 4	Torre	C4 000 i
	4.A - Ingombri e pesi	04A TS21-21c 003 i 04A TS21-21c HD23 002 i
	4.B - Montaggio	04B TS21-21c 004 i 04B TS21-21c HD23 003 i
	4.C - Montaggio impianto elettrico	4C 2 002 i
	4.D - Ricambi e Manutenzione	04D TS21-21c 004 i 04D TS21-21c HD23 002 i
Capitolo 5	Parte rotante	C5 000 i
	5.A - Ingombri e pesi	05A 181/B 000 i
	5.B - Montaggio	05B 181/B 000 i
	5.C - Montaggio impianto elettrico	5C 2G/A-B 000 i
	5.D - Ricambi e Manutenzione	05D 181/B 000 i
Capitolo 6	Comandi gru	C6 001 i
	6.A - Stazioni di comando	6A 2G/A-B 000 i
	6.B - Radiocomando	06B 2 SIRIO E16 URX-URQ 000 i
Capitolo 7	Regolazione finecorsa e limitatori	7 2G/A-B 000 i
Capitolo 8	Manutenzione generale	08 2-3 002 i
Capitolo 9	Motorizzazione sollevamento	09 30AFC40 D2 D1 F12 000 i 09 30AFC40 D1 F11 000 i
Capitolo 10	Motorizzazione carrello	10 DVF 3 5 D1 002 i
Capitolo 11	Motorizzazione brandeggio	11 2AD 2RP 2M4 001 i
Capitolo 12	Motorizzazione traslazione	12 TAD 2RG 4M3-4M4 002 i
Capitolo 13	Motorizzazione rotazione	13 SSR 2 2 65 001 i
	Integrated Control System - ICS	Documentazione aggiuntiva disponibile
	Sopraelevazione con gabbia di telescopaggio - Torre TS21	Documentazione aggiuntiva disponibile
	Sopraelevazione "Bottom climbing" - Torre TS21	Documentazione aggiuntiva disponibile
	Serraggio giunzioni torre HD23 con dispositivo "ROTABOLT"	Documentazione aggiuntiva disponibile

1 INFORMAZIONI SUL MANUALE

1.1 PREMESSA

Le gru a torre Comedil serie CTT "City" sono costruite e collaudate come da prescrizioni di sicurezza sulle macchine riportate nella direttiva europea 98/37/CE e successivi aggiornamenti.

Le istruzioni contenute nel manuale non sostituiscono ma compendiano gli obblighi per il rispetto della legislazione sulle norme di sicurezza vigenti nel paese di installazione.

Con la gru viene consegnata la "Dichiarazione di conformità" alla Direttiva firmata in originale.

Questo documento deve essere conservato con molta cura da parte del proprietario della gru per essere esibito su richiesta delle Autorità competenti.

Il documento di conformità fa parte integrante della macchina e deve essere consegnato al nuovo proprietario in caso di cessione della gru.

Una copia di questo manuale deve essere disponibile in cantiere.

Sul posto di lavoro devono essere adottate e rispettate scrupolosamente tutte le misure di sicurezza e prevenzione degli infortuni riportate nella direttiva europea 89/391/CEE e successivi aggiornamenti.

Questo manuale è indirizzato ai proprietari della gru, ai responsabili del cantiere, agli installatori, operatori e manutentori delle gru a torre serie CTT "City".

In caso di dubbi sul contenuto e per ogni chiarimento contattare il costruttore o il servizio di assistenza tecnica autorizzato citando il numero del paragrafo dell'argomento in discussione.

La stampa, la riduzione e la riproduzione (anche parziale) del presente manuale s'intendono vincolate ad autorizzazione Comedil

Informazioni tecniche, rappresentazioni grafiche e specifiche riportate nel manuale non sono divulgabili.

1.2 AVVERTENZE

Non operare se non si sono ben comprese tutte le notizie riportate nel manuale; in caso di dubbi richiedere sempre l'intervento di personale specializzato Comedil

Comedil si riserva il diritto di modificare specifiche e caratteristiche tecniche e/o funzionali della macchina in qualsiasi momento senza darne preavviso.

SIMBOLOGIA

Nel presente manuale i punti di rilevante importanza sono evidenziati dalla seguente simbologia:



INDICAZIONE *Indicazioni concernenti il corretto utilizzo della gru.*

ATTENZIONE: *Istruzioni / divieti per la prevenzione di danni materiali.*



PERICOLO: *Istruzioni / divieti per la prevenzione di incidenti a persone o danni materiali di particolare entità.*

DESTINAZIONE D'USO

Le macchine per sollevamento Comedil serie CTT "City" sono gru a torre con rotazione in alto, dedicate solo ed esclusivamente al sollevamento, allo spostamento ed al posizionamento di carichi edili come descritti e specificati al para. 4.



La destinazione d'uso e le configurazioni previste dalla macchina sono le uniche ammesse dal Costruttore *non utilizzare la macchina in disaccordo con le indicazioni fornite.*

La destinazione d'uso indicata è valida solo per macchine in piena efficienza strutturale, meccanica ed impiantistica.

1.3 SCOPO E CONTENUTO DEL MANUALE

- SCOPO** Lo scopo del manuale è quello di consentire all'utente, ma soprattutto all'operatore che dovrà utilizzare la gru, di prendere quei provvedimenti e predisporre tutti i mezzi umani e materiali necessari per un suo uso corretto, sicuro e duraturo.
- CONTENUTO** Questo manuale contiene tutte le informazioni necessarie per l'installazione, il montaggio, l'impiego e la manutenzione della gru a torre serie CTT "City".
- La scrupolosa osservanza di quanto in esso descritto garantisce un elevato grado di sicurezza e produttività della gru.



In caso di dubbi sul contenuto del manuale contattare il Costruttore.

1.4 CONSERVAZIONE DEL MANUALE

- CONSERVAZIONE E CONSULTAZIONE** Il manuale deve essere conservato a cura del responsabile del cantiere in un luogo protetto ed asciutto e deve essere sempre disponibile per la consultazione, sia da parte dell'operatore che degli addetti al montaggio.
- Il manuale Istruzioni, Uso e Manutenzione è parte integrante della macchina e deve essere conservato per futuri riferimenti fino allo smantellamento finale della stessa.*
- DETERIORAMENTO O SMARRIMENTO** In caso di necessità fare richiesta di un'ulteriore copia al Costruttore.
- CESSIONE DELLA GRU** In caso di cessione della gru l'utente dovrà consegnare al nuovo acquirente anche le istruzioni per l'uso, l'installazione e la manutenzione.
- Qualora la gru venisse ceduta ad un utilizzatore di diversa nazionalità sarà responsabilità del cedente fornire una copia del manuale tradotta fedelmente e correttamente nella lingua del paese in cui la gru si troverà ad operare (in Comedil sono disponibili ed in vendita i manuali tradotti nelle varie lingue).

1.5 AGGIORNAMENTO DEL MANUALE

Il presente manuale rispecchia lo stato dell'arte al momento dell'immissione sul mercato della macchina

Eventuali modifiche, adeguamenti od applicazione di nuove tecnologie su macchine di nuova commercializzazione non obbligano il Costruttore a considerare le macchine già presenti sul mercato, con la relativa documentazione tecnica, carenti o inadeguate.

1.6 GENERALITÀ



INFORMAZIONI In caso di scambio di informazioni con il Costruttore della gru fare riferimento al numero di serie ed ai dati identificativi indicati alla pagina "INDICE REVISIONI" all'inizio del presente manuale.

RESPONSABILITÀ Con la consegna del presente manuale Comedil declina ogni responsabilità, sia civile che penale, per incidenti derivati dalla non osservanza parziale o totale delle specifiche in esso contenute.

Comedil declina, altresì, ogni responsabilità derivante da uso improprio della macchina od uso non corretto da parte di personale, da modifiche e/o riparazioni non autorizzate, da utilizzo di ricambi non originali o non specifici per questo modello di macchina

CESSIONE DELLA GRU In caso di cessione della gru l'utente è invitato a segnalare al Costruttore l'indirizzo del nuovo proprietario, affinché sia possibile raggiungerlo con eventuali comunicazioni e/o aggiornamenti.

MANUTENZIONE STRAORDINARIA Le operazioni di manutenzione straordinaria devono essere eseguite da personale qualificato ed abilitato ad intervenire sul modello di gru a cui fa riferimento il presente manuale.



RESPONSABILITÀ DELLE OPERE DI CANTIERE La responsabilità delle opere eseguite in cantiere per l'accoglimento della gru è, e rimane, a carico dell'utilizzatore, al quale è demandata l'esecuzione delle verifiche relative al terreno ed alla compatibilità in cantiere delle soluzioni di installazione proposte.

Uso L'uso della macchina è subordinato, oltre che alle prescrizioni contenute nel presente manuale, anche al rispetto di tutte le norme di sicurezza previste dalla legislazione specifica vigente nello stato dove la stessa è installata.

1.7 PRINCIPALI NORME ANTINFORTUNISTICHE RISPETTATE E DA RISPETTARE

- A) **Direttiva 98/37/CE:** *"Concernente il riavvicinamento delle legislazioni degli stati membri relative alle macchine".*
- B) **Direttiva 89/391/CEE:** *"Attuazione delle misure volte a promuovere il miglioramento della sicurezza e della salute dei lavoratori durante il lavoro"*
- C) **Direttiva 92/58/CEE:** *"Prescrizioni minime per la segnaletica di sicurezza e/o di salute sul luogo di lavoro".*
- D) **Direttiva 92/57/CEE:** *"Prescrizioni minime di sicurezza e di salute da attuare nei cantieri temporanei o mobili".*

1.8 GARANZIA

! L'Utente per poter usufruire della garanzia fornita dal Costruttore deve osservare scrupolosamente le prescrizioni indicate nel presente manuale, ed in particolare:

- operare sempre nei limiti d'impiego della gru;
- effettuare sempre una costante e diligente manutenzione;
- autorizzare all'uso della gru personale di provata capacità, attitudine ed adeguatamente addestrato allo scopo.

L'inosservanza delle prescrizioni contenute in questo manuale implicherà l'immediata decadenza della garanzia.

1.9 RESPONSABILITÀ DEL COSTRUTTORE

☞ Il Costruttore declina ogni responsabilità civile e penale, diretta o indiretta, dovuta a:

- uso non conforme alle normative vigenti nel paese d'installazione;
- inosservanza delle istruzioni contenute nel manuale;
- uso da parte di personale non addeitato e non addestrato;
- uso non conforme alle direttive di sicurezza;
- modifiche e riparazioni non autorizzate dal Costruttore effettuate sulla macchina;
- utilizzo di ricambi non originali o non specifici per il modello di gru;
- preparazione del cantiere non conforme alla Direttiva 57/92/CEE "Cantieri temporanei" ed alle caratteristiche della gru;
- caratteristiche del terreno non idonee;
- carenza di manutenzione;
- eventi eccezionali.

La cessione della macchina farà automaticamente decadere ogni responsabilità del Costruttore relativamente alla stessa, fatto salvo per quanto concerne il rispetto della direttiva 85/374/CEE (Responsabilità del prodotto per eventuali difetti di costruzione).

1.10 CARATTERISTICHE DEL MANOVRATORE



In qualità di manovratore della gru deve essere ammessa una persona maggiorenne, responsabile, qualificata ed esperta senza menomazioni fisiche, in perfette condizioni psico-fisiche e provvista delle conoscenze tecniche necessarie per l'uso e la manutenzione ordinaria dei componenti meccanici ed elettrici della gru.

1.11 ASSISTENZA TECNICA

Comedil è in grado di risolvere qualunque problema tecnico riguardante l'impiego e la manutenzione delle proprie macchine.

Dispone sia in Italia che all'estero di centri assistenza autorizzati.

1.12 PARTI DI RICAMBIO



Impiegare esclusivamente parti di ricambio originali.

Non attendere che i componenti siano logorati dall'uso prima di procedere alla loro sostituzione.

Sostituire un componente usurato prima della rottura favorisce la prevenzione degli infortuni derivanti da incidenti causati proprio dalla rottura improvvisa dei componenti, che potrebbero provocare gravi danni a persone e cose.



Eseguire i controlli periodici di manutenzione come indicato nei capitoli

08 "MANUTENZIONE GENERALE"

09 "MOTORIZZAZIONE SOLLEVAMENTO"

10 "MOTORIZZAZIONE CARRELLO"

12 "MOTORIZZAZIONE TRASLAZIONE"


13 "MOTORIZZAZIONE ROTAZIONE"

del manuale istruzioni che accompagna la gru.

1.13 | TABELLE

1.13.1 | Dati caratteristici gru

La tabella di figura 1.13.1, posizionata alla base della prima prolunga della torre, riporta tutti i dati caratteristici relativi alla macchina, compresi i dati del Costruttore, il numero di serie e la marcatura CE.



CE

GRU COMEDIL S.R.L.
 VIA S. EGIDIO 42/A - PONTANAFREDDA - PA - ITALIA TEL. 0934 56781 FAX 0934 56821

GRU TIPO / CRANE TYPE CRANE TYPE / KRANENTYP	NR. DI SERIE / SERIAL NUMBER SERIALNO. NR. SERIE / SERIENNR.	ANNO / YEAR ANNO / YEAR
OMOLOGAZIONE TIPOVE / TYPE APPROVAL HOMOLOGATION TYPE NO. / TYPENRÜHRUNG	NOMINATIVA / CLASSE / SERIALS-CLASS NOMINAL CLASS / NENNKLASSE	F.E.M. 1.001 - A3

SERRANDA / BANKA / PORTEE / AUSLADUNG (m)	Velocità / Speed per livello / per traliccio / Höhe per Traversen / Höhe		Capacità / Capacity per livello / per traliccio / Höhe per Traversen	
	I	m	I	m
1				
2				
3				

MONTAGGIO / MOUNTING (Indicare il tipo di montaggio) (Specify the mounting type)	MONTAGGIO / MOUNTING (Indicare il tipo di montaggio) (Specify the mounting type)	MONTAGGIO / MOUNTING (Indicare il tipo di montaggio) (Specify the mounting type)
----------------------------------------------------------------------------------------	----------------------------------------------------------------------------------------	----------------------------------------------------------------------------------------

MONTAGGIO / MOUNTING (Indicare il tipo di montaggio) (Specify the mounting type)	MONTAGGIO / MOUNTING (Indicare il tipo di montaggio) (Specify the mounting type)	MONTAGGIO / MOUNTING (Indicare il tipo di montaggio) (Specify the mounting type)
----------------------------------------------------------------------------------------	----------------------------------------------------------------------------------------	----------------------------------------------------------------------------------------

MONTAGGIO / MOUNTING (Indicare il tipo di montaggio) (Specify the mounting type)	MONTAGGIO / MOUNTING (Indicare il tipo di montaggio) (Specify the mounting type)	MONTAGGIO / MOUNTING (Indicare il tipo di montaggio) (Specify the mounting type)
----------------------------------------------------------------------------------------	----------------------------------------------------------------------------------------	----------------------------------------------------------------------------------------

MONTAGGIO / MOUNTING (Indicare il tipo di montaggio) (Specify the mounting type)	MONTAGGIO / MOUNTING (Indicare il tipo di montaggio) (Specify the mounting type)	MONTAGGIO / MOUNTING (Indicare il tipo di montaggio) (Specify the mounting type)
----------------------------------------------------------------------------------------	----------------------------------------------------------------------------------------	----------------------------------------------------------------------------------------

Figura 1.13.1



Sistema unità di misura americano

TEREX | COMEDIL

GRU COMEDIL S.R.L.

VA. S. EGIDIO 27/A - FONTANAROTTA - PN - ITALIA TEL. 0434 567511 FAX 0434 998021



GRU TIPO / CRANE TYPE CRUIE TYPE / MAIN TIP	NR. DI SÉRIE / SERIAL NUMBER NUMÉRO DE SÉRIE / SERIENUMMER	ANNO / YEAR ANNÉE / JAHR
OMOLOGAZIONE TIPO / TYPE APPROVAL HOMOLOGATION TYPE / TYPENR. BEZUGSART	NORMATIVE CLASSE / STANDARDS-CLASS NORME CLASSE / NORMENKLASSE	F E M, I, 001 - A3



Enter in this table the load capacity (t) for each configuration.

W	R

Enter in this table the load capacity (t) for each configuration.

W	R



Enter in this table the load capacity (t) for each configuration.

W	R

Enter in this table the load capacity (t) for each configuration.

W	R



Enter in this table the load capacity (t) for each configuration.

W	R

Enter in this table the load capacity (t) for each configuration.

W	R

ÈTÈ À DÉFINIR SELON LE PAYS (PAYS DE DESTINATION) ET LE TYPE DE MONTAGE (MONTAGE EN CHÂSSIS OU MONTAGE SUR CHÂSSIS).
 POUR LES MONTAGES EN CHÂSSIS, LE PAYS DE DESTINATION EST L'ITALIE.
 POUR LES MONTAGES SUR CHÂSSIS, LE PAYS DE DESTINATION EST LE PAYS D'ORIGINE DE LA MONTURE (MONTURE EN CHÂSSIS).
 LE PAYS DE DESTINATION EST L'ITALIE POUR LES MONTAGES EN CHÂSSIS ET LE PAYS D'ORIGINE DE LA MONTURE (MONTURE EN CHÂSSIS) POUR LES MONTAGES SUR CHÂSSIS.

ÈTÈ À DÉFINIR SELON LE PAYS (PAYS DE DESTINATION) ET LE TYPE DE MONTAGE (MONTAGE EN CHÂSSIS OU MONTAGE SUR CHÂSSIS).
 POUR LES MONTAGES EN CHÂSSIS, LE PAYS DE DESTINATION EST L'ITALIE.
 POUR LES MONTAGES SUR CHÂSSIS, LE PAYS DE DESTINATION EST LE PAYS D'ORIGINE DE LA MONTURE (MONTURE EN CHÂSSIS).
 LE PAYS DE DESTINATION EST L'ITALIE POUR LES MONTAGES EN CHÂSSIS ET LE PAYS D'ORIGINE DE LA MONTURE (MONTURE EN CHÂSSIS) POUR LES MONTAGES SUR CHÂSSIS.

LES VITESSES DE MARCHÉ SONT DÉFINIES EN FONCTION DU PAYS DE DESTINATION ET DU TYPE DE MONTAGE (MONTAGE EN CHÂSSIS OU MONTAGE SUR CHÂSSIS).
 POUR LES MONTAGES EN CHÂSSIS, LE PAYS DE DESTINATION EST L'ITALIE.
 POUR LES MONTAGES SUR CHÂSSIS, LE PAYS DE DESTINATION EST LE PAYS D'ORIGINE DE LA MONTURE (MONTURE EN CHÂSSIS).
 LE PAYS DE DESTINATION EST L'ITALIE POUR LES MONTAGES EN CHÂSSIS ET LE PAYS D'ORIGINE DE LA MONTURE (MONTURE EN CHÂSSIS) POUR LES MONTAGES SUR CHÂSSIS.

LES VITESSES DE MARCHÉ SONT DÉFINIES EN FONCTION DU PAYS DE DESTINATION ET DU TYPE DE MONTAGE (MONTAGE EN CHÂSSIS OU MONTAGE SUR CHÂSSIS).
 POUR LES MONTAGES EN CHÂSSIS, LE PAYS DE DESTINATION EST L'ITALIE.
 POUR LES MONTAGES SUR CHÂSSIS, LE PAYS DE DESTINATION EST LE PAYS D'ORIGINE DE LA MONTURE (MONTURE EN CHÂSSIS).
 LE PAYS DE DESTINATION EST L'ITALIE POUR LES MONTAGES EN CHÂSSIS ET LE PAYS D'ORIGINE DE LA MONTURE (MONTURE EN CHÂSSIS) POUR LES MONTAGES SUR CHÂSSIS.

1.13.2 Marcatura riguardante il rumore aereo prodotto dalla gru

Le gru serie CTT rispettano il livello massimo di potenza sonora L_{wa} indicato nelle direttive europee 98/37/CE e 2000/14/CE, riportato peraltro nelle due targhette poste rispettivamente sullo sportello del quadro elettrico del sollevamento ed alla base della torre (fig. 1.13.2).



Il livello di potenza sonora prodotta all'aperto varia in base all'organo di sollevamento montato sulla macchina ma non supera comunque il valore di 100 dB(A) [fase I della Direttiva 2000/14/CE valida dal 03/01/2003] o 98 dB(A) [fase II della Direttiva 2000/14/CE valida dal 03/01/2006].



Fig. 1.13.2

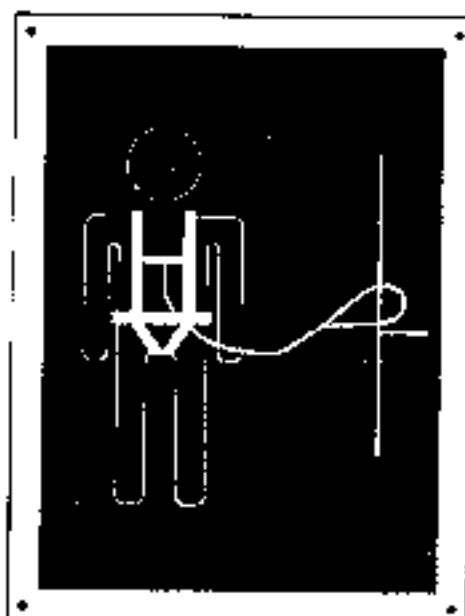


Per quanto riguarda il livello di pressione acustica continuo equivalente ponderato A misurato all'interno della postazione di comando dell'operatore, lo stesso non supera i 70 dB(A).

1.13.3 Altre tabelle



PERICOLO CADUTA
Cod. 850100037



AGGANCIARE LA CINTURA
Cod. 850100038



ATTENZIONE CORRENTE ELETTRICA

Cod. 833699001

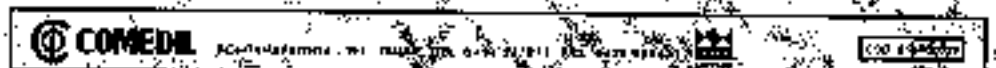


IL CONTATTORE KAN001 RIMANE IN TENSIONE. PORTARE L'INTERRUTTORE GENERALE SUL QUADRO ELETTRICO ALLA BASE DELLA GRUE IN POSIZIONE "0".

KAN001 CONTACTOR STAYS UNDER TENSION. MOVE THE MAIN SWITCH ON THE ELECTRICAL BOX AT THE CRANE BOTTOM TO "0" POSITION.

DER RELAIS SCHALTER KAN001 BLEIBT UNTER SPANNUNG. DEN HAUPTSCHALTER AUF DER SCHULTAFEL AM FUSS DES KRANES AUF STELLUNG "0" UM-SCHALTEN.

LE CONTACTEUR KAN001 RESTE EN TENSION. PORTER L'INTERRUPTEUR GENERAL SUR LE PANNEAU ELECTRIQUE A LA BASE DE LA GRUE SUR LA POSITION "0".



PRESENZA TENSIONE

Cod. 850100039



VIETATO L'ACCESSO al personale non autorizzato

Unauthorized personnel **NOT ADMITTED**

ACCÈS INTERDIT au personnel non autorisé

ZUGANG für unbefugte Personen **VERBOTEN**

ACCESO PROHIBIDO a las personas no autorizadas

VIETATO L'ACCESSO AL PERSONALE NON AUTORIZZATO

Cod. 850100040

2

AVVERTENZE PER LA SICUREZZA

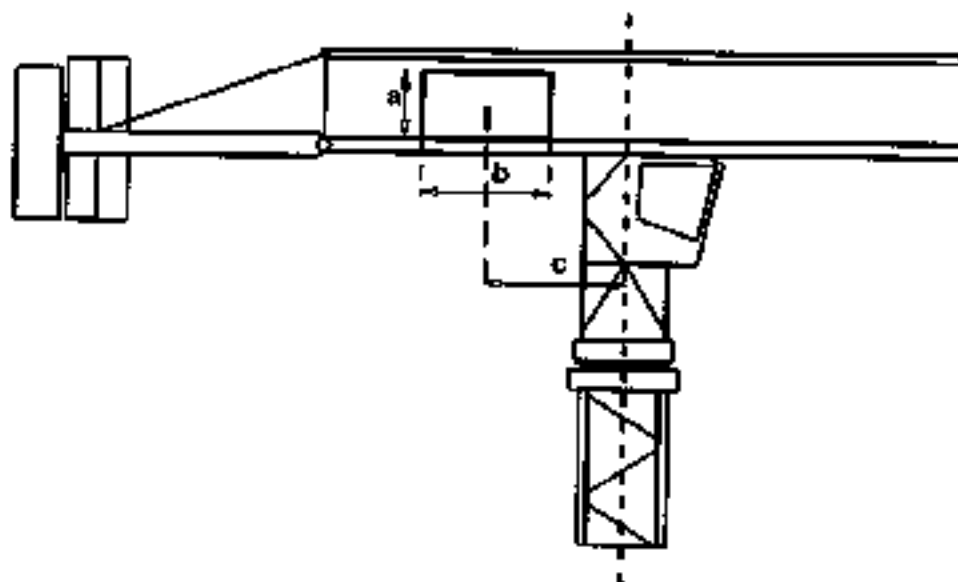
2.1 AVVERTENZE PER LA DIREZIONE DEL CANTIERE



- Osservare le prescrizioni indicate nel presente manuale.
- Rispettare le istruzioni e gli avvertimenti evidenziati dalle targhe esposte sulla gru.
- Le targhe sono dispositivi antinfortunistici, pertanto devono essere sempre perfettamente leggibili. Qualora risultassero danneggiate ed illeggibili è obbligatorio sostituirle, richiedendone il ricambio originale al Costruttore.
- Non impiegare la macchina senza prima avere eseguito l'ispezione giornaliera come prescritto al capitolo 8 - "Manutenzione generale" del manuale istruzioni che accompagna la gru.
- Seguire scrupolosamente il programma di manutenzione ordinaria e straordinaria raccomandato.
- Mettere fuori servizio la gru in caso di funzionamento anomalo, sospetto di rottura, movimenti non corretti o rumori insoliti.
- È possibile collocare sulla struttura del controbraccio della gru cartelli antinfortunistici e/o pubblicitari.
Per quanto riguarda le dimensioni ed il posizionamento degli stessi, rispettare le due indicazioni seguenti:

$$a \times b \times c \leq X$$

$$a \times b \leq Y$$



Modello GRU	Braccio		X (max)		Y (max.)	
	(m)	(ft)	(m ² xm)	(ft ² xft)	(m ²)	(ft ²)
GRU FLAT TOP						
CTT1817A	65	213	37	1307	6	64
CTT1817A-181-161	60	197	35	1245	6	64
CTT1817A-181-161	55	180	30	1050	5	59
CTT1817A-181-161	50	164	24	850	5	53
CTT1817A-181-161	45	148	19	657	4	46
CTT1817A-181-161	40	131	15	520	4	41
CTT1817A-181-161	35	115	10	347	3	34
CTT161	30	98	5	194	2	25
CTT141	60	197	32	1144	6	61
CTT141	55	180	28	979	5	57
CTT141	50	164	24	838	5	52
CTT141	46	148	19	656	4	46
CTT141	40	131	14	483	4	40
CTT141	35	115	9	333	3	33
CTT141	30	98	6	218	2	27
CTT121	57.5	189	29	1014	5	58
CTT121	55	180	27	945	5	56
CTT121	50	164	22	783	5	51
CTT121	45	148	18	621	4	45
CTT121	40	131	14	500	4	40
CTT121	35	115	10	339	3	33
CTT121	30	98	6	203	2	26
CTT91	50	164	15	530	4	43
CTT91	45	148	12	424	4	43
CTT91	40	131	10	353	3	32
CTT91	35	115	8	283	3	32
CTT91	30	98	6	212	2	22
CTT91	25	82	4	141	2	22
CTT81	45	148	10	353	3	32
CTT81	40	131	8	283	3	32
CTT81	35	115	6	212	3	32
CTT81	30	98	5	177	2	22
CTT61	25	82	4	141	2	22
CTT51	40	131	7	247	3	32
CTT51	35	115	5	177	2	22
CTT51	30	98	4	141	2	22
CTT51	25	82	3	108	2	22
CTT51	20	66	3	108	2	22



Per problemi particolari, consultare il costruttore.

- I tabelloni pubblicitari apposti sul traliccio cabina fungono anche da protezione. Come tali, vanno considerati parte integrante della struttura e quindi non removibili.
- È obbligatorio sospendere il lavoro quando il vento raggiunga la velocità di 72 km/h (45 mph) e, comunque, al manifestarsi di condizioni meteorologiche avverse.
- Si consiglia all'utilizzatore di collocare un anemometro sul punto più esposto del cantiere per verificare se le condizioni meteorologiche consentano l'impiego della gru.



- Sottrarre il peso degli accessori di sollevamento dai valori di portata di targa per determinare il carico utile sollevabile.
- Non è ammesso l'uso di accessori di sollevamento che possano provocare sollecitazioni dinamiche, sovraccarichi accidentali o che limitino la libera movimentazione del carico.
- Evitare collegamenti elettrici volanti con cavi provvisori o non isolati.
- Non usare la torre della gru come supporto od ancoraggio di qualunque tipo.
- Eventuali componenti elettronici possono contenere batterie tampone.
I radiocomandi contengono invece batterie di alimentazione.
- Il piombo e le sue componenti sono sostanze chimiche riconosciute cancerogene e con effetti nocivi ai fini della riproduzione.
Lavarsi le mani dopo il contatto.

2.2 AVVERTENZE PER L'OPERATORE



- Usare sempre i dispositivi di sicurezza individuale e gli altri mezzi di protezione messi a disposizione.
- Prima di iniziare qualsiasi manovra assicurarsi che la zona di lavoro sia libera da ostacoli.
- Prima dell'uso della gru eseguire tutte le verifiche giornaliere raccomandate al **capitolo 8 - "Manutenzione generale"** del manuale istruzioni che accompagna la gru.
- Preavvisare l'inizio della manovra con apposita segnalazione.
- Prima dell'inizio del turno di lavoro provare i dispositivi di finecorsa e di frenatura segnalando subito a chi di competenza eventuali deficienze riscontrate.
- Segnalare immediatamente al datore di lavoro, ai dirigenti o ai preposti le inefficienze dei dispositivi di protezione e dei mezzi di sicurezza, nonché altre condizioni di pericolo di cui si venisse a conoscenza.
- In caso di emergenza adoprarsi direttamente, nell'ambito della propria competenza, possibilità e responsabilità, per eliminare o ridurre al minimo inefficienze o rischi.
- È vietato l'impiego della gru con finecorsa non funzionanti.
- È vietato l'impiego della gru con freni allentati o guarnizioni usurate.
- È vietato l'impiego della gru con pulsantiere inclinate o relativi cavi logori o privi di isolamento.
- Qualora anche uno solo dei dispositivi di sicurezza risultasse starato o non funzionante, la gru va messa fuori servizio e tale condizione segnalata con opportuni cartelli.
- Assicurarsi che le imbracature del carico siano ben vincolate al gancio e metterle in tensione con manovra prudente e lenta.
- Eseguire con gradualità partenze, arresti ed ogni altra manovra.

- Non usare il dispositivo di arresto di emergenza per fermare la gru durante il normale esercizio.
- Finecorsa ed arresti sono dispositivi di sicurezza e non vanno quindi usati per arrestare il movimento durante la manovra della gru. È bene ricordare che il miglior finecorsa è l'occhio del manovratore.
- Prima di invertire qualsiasi movimento attendere che sia cessato il moto precedente nell'altro senso.
- Non distrarsi ed agire con prudenza quando si eseguano lavori pericolosi.
- Non sollevare mai un carico eccedente la portata consentita dalla gru o che sia male imbracato. Relativamente alle portate della gru, fare riferimento alle labelle riportate nel capitolo 2 - **"Caratteristiche tecniche"** del manuale istruzioni che accompagna la gru.
- Sui tamburi degli argani, in qualsiasi condizione di lavoro, devono essere sempre avvolte almeno tre spire di fune.
- Evitare manovre di sollevamento e movimentazione del carico in zona di lavoro e di transito. Quando ciò non potesse essere evitato, avvertire con apposite segnalazioni l'inizio della manovra ed il passaggio del canco.
- Non fare oscillare il carico, in particolare, per depositarlo in zone fuori dalla verticale di tiro.
- Evitare tiri obliqui e manovre di trascinamento.
- Per posare il carico tenere sempre la fune in tensione con il peso del bozzello al fine di evitare un anormale avvolgimento della stessa sul tamburo dell'argano o possibili scarrucolamenti che possano causarne la rottura e gravi danni alle parti meccaniche.
- Quando la gru è fuori esercizio sollevare il gancio (scarico) alla massima altezza, portarlo sotto torre e sbloccare la rotazione per consentire la disposizione sottovento del braccio.
- A fine turno di lavoro sbloccare sempre il freno di rotazione per consentire al braccio di disporsi secondo il vento (a bandiera).
- Prima di abbandonare il posto di manovra spegnere l'interruttore generale della gru, azzerare gli organi di comando e non lasciare mai il canco sospeso.
- Informare il proprio capo servizio ed il collega che subentra nel turno sullo stato di lavoro e sulle misure da adottare per il sicuro proseguimento delle operazioni.
- Non abbandonare sulle passerelle di servizio materiale vano o attrezzi; tenere la cabina di manovra in ordine e pulita evitando il deposito di materiale infiammabile.
- Con gru fuori servizio per operazioni di riparazione o di manutenzione, l'interruttore generale della stessa va disinserito.
- Togliere l'alimentazione elettrica prima di intervenire su interruttori e connettori.
- Non eseguire le *"Operazioni non ammesse"* rappresentate graficamente al par. 3.4;
- Non movimentare i *"Carichi non ammessi"* rappresentati graficamente al par. 4.

2.3 PRESCRIZIONI GENERALI PER COMUNICARE



I segnali vocali e/o gestuali devono essere usati dai tecnici predisposti al montaggio e dal manovratore della gru seguendo le prescrizioni indicate negli allegati VIII e IX della direttiva 92/58/CEE

2.3.1 Prescrizioni per le comunicazioni verbali

Le comunicazioni o i messaggi verbali devono essere il più possibile brevi, semplici e chiari.

In ogni caso il tecnico che riceve le informazioni e la persona che le comunica devono avere la certezza di comprendersi perfettamente.

Nel caso in cui l'ambiente di lavoro fosse rumoroso si consiglia di usare per le comunicazioni verbali dispositivi radio.

Se anche questa precauzione non risultasse sufficiente per la perfetta comprensione dei comandi tra i due addetti, questi dovranno utilizzare i segnali gestuali

2.3.2 Prescrizioni per i segnali gestuali

I segnali gestuali devono essere impiegati ogniqualvolta l'operatore non possa percepire in modo chiaro le indicazioni verbali pronunciate dall'addetto alle indicazioni.

Regole d'impiego:

- A) la persona che emetta i segnali, detta "segnalatore", impartisce, per mezzo di segnali gestuali, le istruzioni di manovra alla persona addetta alla movimentazione della gru, detta "operatore".
- B) il segnalatore deve essere in condizione di seguire in ogni istante l'esecuzione delle manovre effettuate dall'operatore senza essere esposto in nessun caso a rischi;
- C) il segnalatore deve rivolgere la propria attenzione esclusivamente al comando delle manovre ed alla sicurezza dei lavoratori che si trovano nelle vicinanze;
- D) qualora le condizioni esposte nel punto "C" non potessero essere soddisfatte, dovranno essere previsti uno o più segnalatori ausiliari;
- E) quando l'operatore non potesse eseguire con le dovute garanzie di sicurezza le disposizioni recepite dal segnalatore, dovrà sospendere l'operazione in corso e chiedere istruzioni alternative.

2.3.3 Accessori per il segnalatore

Il segnalatore deve poter essere individuato agevolmente dall'operatore:

- A) deve indossare o impugnare uno o più elementi di riconoscimento (giubbotto, casco, manicotti, palette, ecc.);
- B) gli elementi devono essere di colore vivo, preferibilmente unico e riservato esclusivamente al segnalatore.

2.3.4 Gestì convenzionali da utilizzare

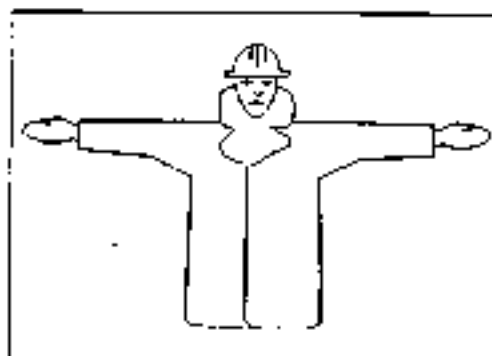
Di seguito si riportano i segnali convenzionali da utilizzare secondo l'allegato IX della Direttiva 92/58/CEE e ASME B30.3-96, pur sussistendo la possibilità di impiego di altri codici segnaletici applicabili a livello comunitario o specifici dei vari paesi.

2.3.4.1 Allegato IX della Direttiva 92/58/CEE

INIZIO

Attenzione / Inizio manovra

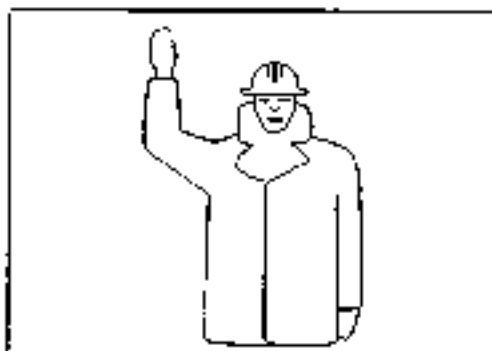
Le due braccia aperte in senso orizzontale con le palme delle mani rivolte in avanti.



ALT

Interruzione / Fine del movimento

Il braccio destro teso verso l'alto con la palma della mano destra rivolta in avanti.



FINE

Interruzione delle operazioni

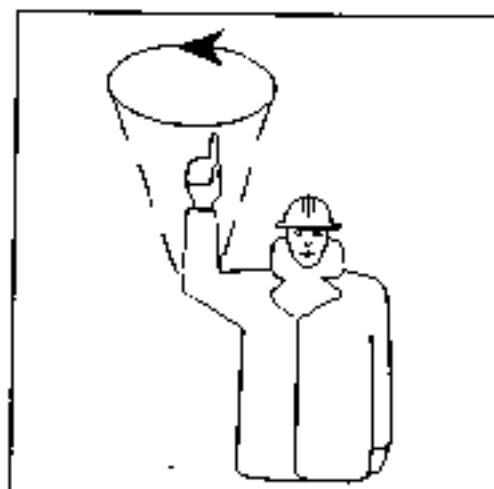
Le due mani giunte all'altezza del petto.



MOVIMENTI VERTICALI

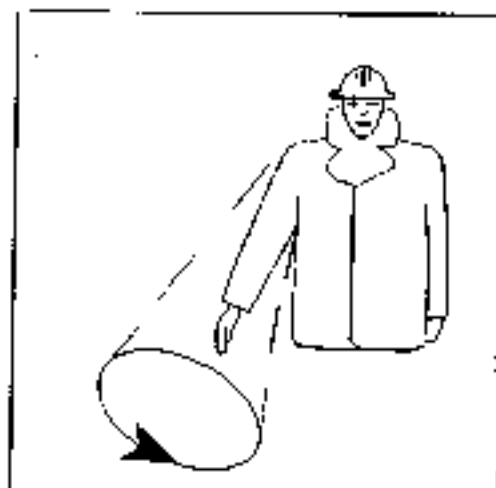
SOLLEVARE

Il braccio destro teso verso l'alto, la palma della mano destra rivolta in avanti, descrive lentamente un cerchio.



ABBASSARE

Il braccio destro teso verso il basso, la palma della mano destra rivolta verso il corpo, descrive lentamente un cerchio.



DISTANZA VERTICALE

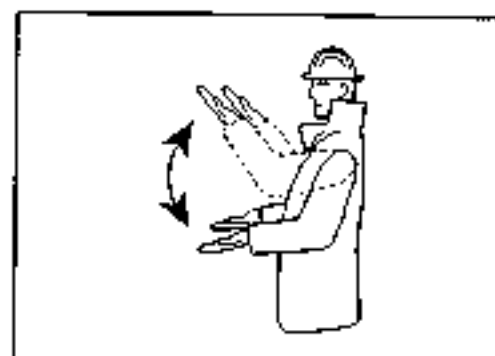
Le mani indicano la distanza.



MOVIMENTI ORIZZONTALI

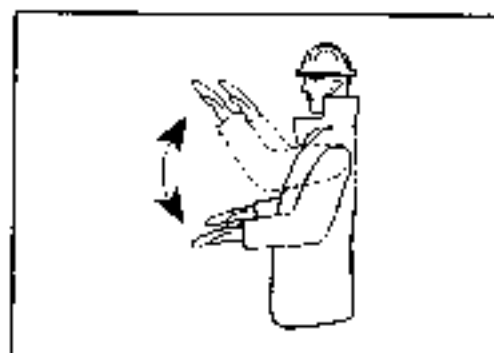
AVANZARE

Entrambe le braccia sono ripiegate, le palme delle mani rivolte verso l'alto. gli avambracci compiono movimenti lenti in direzione del corpo.



RETROCEDERE

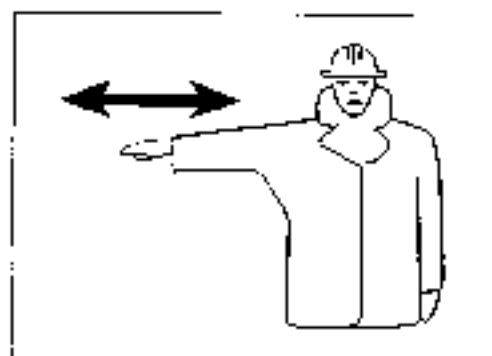
Entrambe le braccia piegate, le palme delle mani rivolte in avanti; gli avambracci compiono movimenti lenti che s'allontanano dal corpo.



A DESTRA

Rispetto al segnalatore

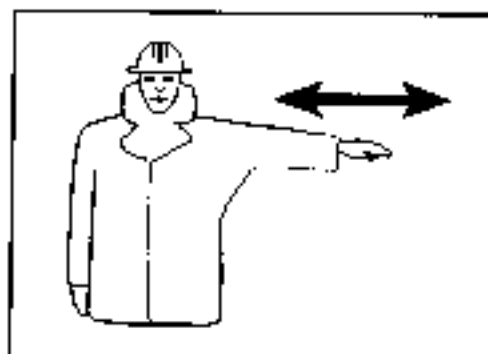
il braccio destro teso lungo l'asse orizzontale, la palma della mano destra rivolta verso il basso, compie piccoli movimenti lenti nella direzione.



A SINISTRA

Rispetto al segnalatore

Il braccio sinistro teso lungo l'asse orizzontale, la palma della mano sinistra rivolta verso il basso, come piccoli movimenti lenti nella direzione.



DISTANZA ORIZZONTALE

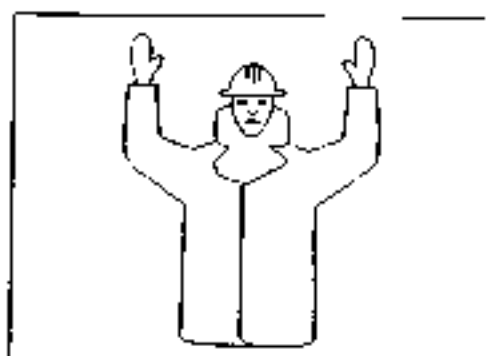
Le mani indicano la distanza.



PERICOLO

Alt o arresto di emergenza

Entrambe le braccia tese verso l'alto; le palme delle mani rivolte in avanti.



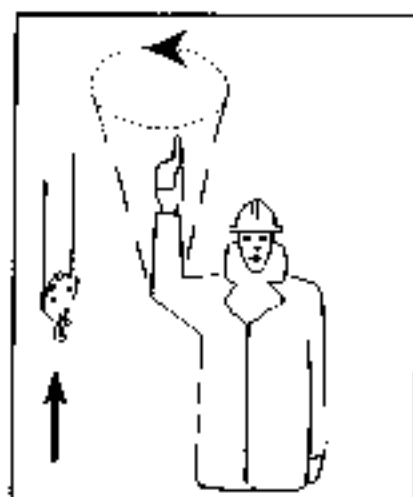
MOVIMENTO RAPIDO

I gesti convenzionali utilizzati per indicare i movimenti sono effettuati con maggiore rapidità.

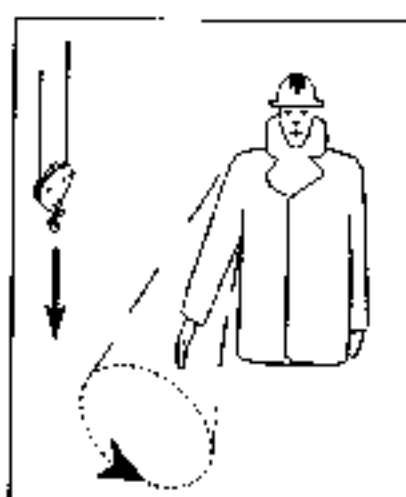
MOVIMENTO LENTO

I gesti convenzionali utilizzati per indicare i movimenti sono effettuati molto lentamente.

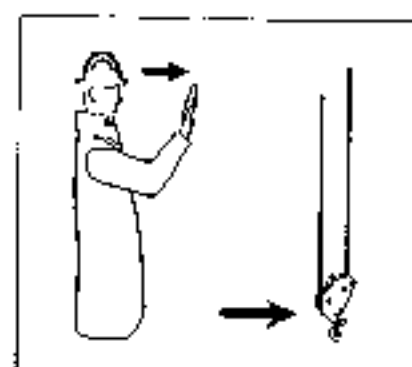
2342 ASME B 30.3-96

**SOLLEVARE**

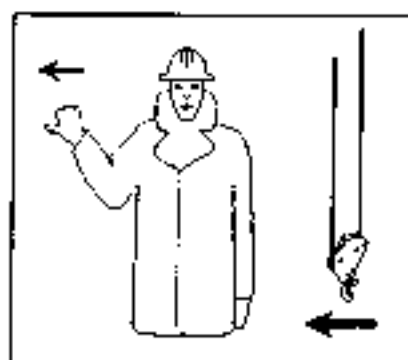
L'avambraccio teso verso l'alto, l'indice puntato in alto, descrivere con la mano un piccolo cerchio.

**ABBASSARE**

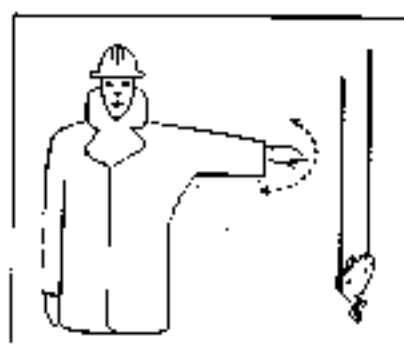
Il braccio teso verso il basso, l'indice puntato in basso, descrivere con la mano un piccolo cerchio.

**TRASLAZIONE GRU**

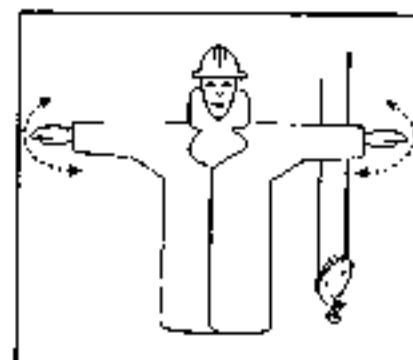
Il braccio teso in avanti, la mano aperta e leggermente alzata, mimare un movimento di spinta nella direzione di traslazione.

**TRASLAZIONE CARRELLO**

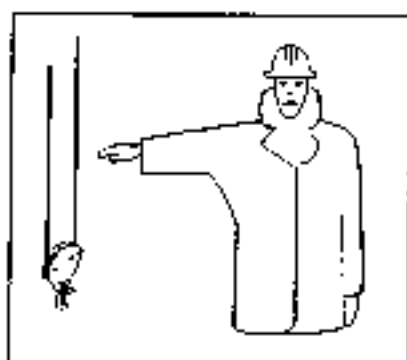
La palma della mano rivolta verso l'alto, le dita serrate. Il pollice puntato nella direzione del movimento, muovere la mano orizzontalmente con piccoli scatti.

**ARRESTO**

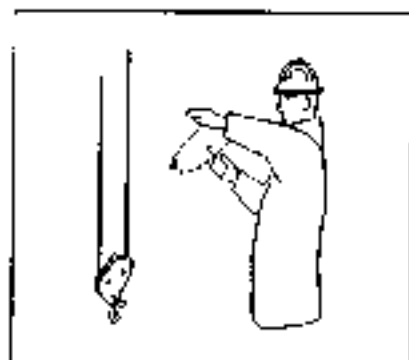
Il braccio teso con la palma della mano rivolta verso il basso, muovere il braccio avanti e indietro.

**ARRESTO DI EMERGENZA**

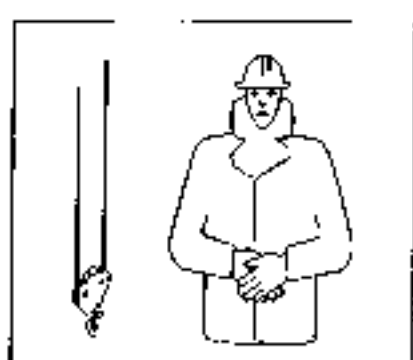
Entrambe le braccia tese con la palma delle mani rivolta verso il basso, muovere le braccia avanti e indietro.

**ROTAZIONE**

Il braccio teso, puntare il dito nella direzione di rotazione dell' braccio.

**MOVIMENTO LENTO**

Una mano segnala il movimento, portare l'altra, ferma, di fronte (l'esempio indica sollevamento lento).

**INTERRUZIONE DELLE OPERAZIONI (FINE)**

Giungere le due mani all'altezza del petto.

2.4 CARTELLI ANTINFORTUNISTICI

Il responsabile del cantiere deve predisporre i cartelli antinfortunistici d'obbligo, di divieto e pericolo dovuti alla presenza di gru in cantiere, quali ad esempio (validi per CEE):

SEGNALI DI OBBLIGO



guanti protettivi



calzature protettive



cintura di sicurezza



casco protettivo



protezione individuale
contro le cadute



protezione del corpo

SEGNALI DI DIVIETO



non transitare o sostare
nel raggio d'azione della
gru



divieto di transito



vietato operare su organi
in moto



non rimuovere protezioni
e dispositivi di sicurezza



vietato l'uso alle persone
non autorizzate



non effettuare manovre

SEGNALI DI PERICOLO



carichi sospesi



caduta materiali




scariche elettriche




pericolo generico

3 USO

3.1 MESSA IN SERVIZIO

 Prima di mettere in servizio la gru eseguire un controllo generale della macchina secondo quanto previsto al capitolo 8 - "Manutenzione generale" del manuale che accompagna la gru.


- Posizionare la leva del sezionatore generale (1) sul quadro elettrico di linea "OEL" ai piedi della macchina su "0" (fig. 3.1.1).

 Con riferimento al capitolo 6A - "Comandi standard ed opzionali" del manuale che accompagna la gru:

- Verificare che il pulsante a fungo rosso "STOP" di arresto sulla stazione di comando attiva sia rilasciato;
- Inserire la chiave per l'abilitazione della postazione di comando e azionare "START" (comandi cabina o comando portatile a filo) o, con la stessa in posizione "0", premere il pulsante di accensione macchina (radiocomando).



Fig. 3.1.1

 Il comando è eseguibile solo con leve di comando in posizione folle.

- Riattivare i freni di rotazione, azionando un comando di rotazione destra o sinistra tramite la cloche sinistra di controllo "Traslazione carrello-Rotazione".
- Eseguire almeno una manovra senza carico per ogni movimento della gru in modo da verificarne l'integrità.

Controllare in particolare che:

- i sensi di marcia siano corretti;
- il finecorsa "salita" intervenga regolarmente;
- il finecorsa "traslazione carrello sotto torre" intervenga regolarmente;
- il finecorsa "traslazione carrello punta braccio" intervenga regolarmente;
- l'avvisatore acustico funzioni.

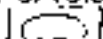
3.2 MESSA IN FUORI SERVIZIO



È obbligatorio mettere fuori servizio la gru:

- alla fine della giornata di lavoro;
- quando il vento superi, anche se a tratti, la velocità di 20 m/s (72 km/h / 45 mph);
- nell'imminenza di un temporale;

Allo scopo e con riferimento al **capitolo 6A - "Comandi standard ed opzionali"** del manuale che accompagna la gru effettuare le seguenti operazioni:

- Portare il gancio a fine corsa sollevamento-salita arretrando la cloche destra di controllo "Sollevamento-Traslazione".
- portare il carrello sotto torre arretrando la cloche sinistra di controllo "Traslazione carrello-Rotazione".
- se la gru è traslante portarla sulla piazzola di fuori servizio appositamente predisposta azionando la cloche destra di controllo "Sollevamento-Traslazione" ed ancorarla ai binari agendo sulle apposite lenaglie di fissaggio.
- disattivare i freni di rotazione tenendo premuto il pulsante nero "**SBLOCCO FRENI ROTAZIONE**"  per circa 3 secondi.

Un avviso acustico rapido e discontinuo segnalerà la conclusione positiva dell'operazione ed il pulsante potrà essere rilasciato;

- Premere il pulsante a fungo rosso "**STOP**" di arresto sulla stazione di comando attiva;
- Togliere la chiave per l'abilitazione "**START**" dalla stazione di comando attiva.

A questo punto la gru è in fuori servizio.



Qualora non fosse possibile effettuare lo sblocco elettrico dei freni di rotazione, una volta premuto il pulsante a fungo rosso **"STOP"** di arresto sulla stazione di comando attiva, procedere allo sblocco manuale eseguendo le operazioni di seguito descritte.

Sblocco manuale



Effettuare l'operazione singolarmente su tutti i motori di rotazione equipaggiati con freno.

- 1) Agire sulla leva (5) in corrispondenza del freno rotazione portandola in posizione (1) (fig. 3.2.1);
- 2) Premere il pulsante (6) nel senso della freccia (2);
- 3) Rilasciare la leva (5) tenendo premuto il pulsante (6);
- 4) Rilasciare il pulsante (6).

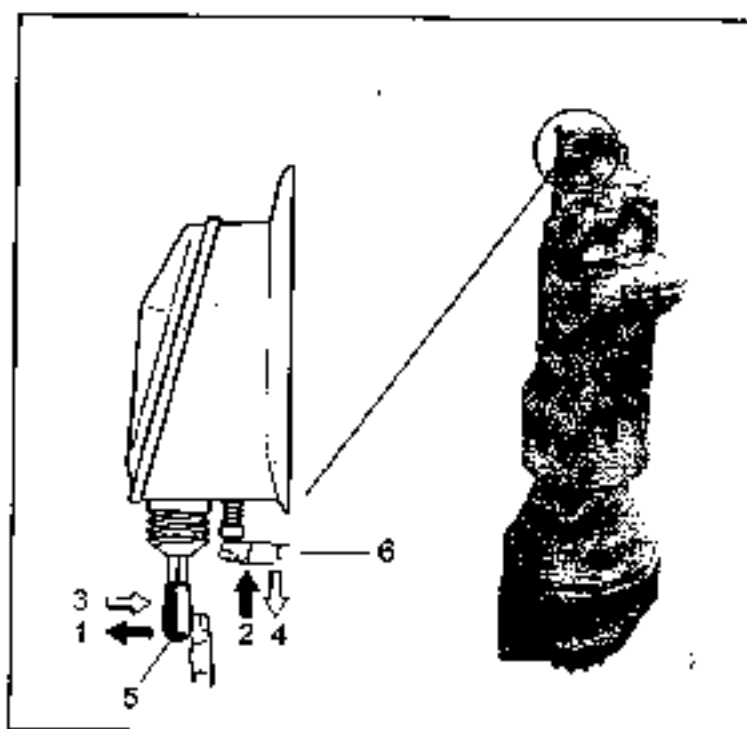


Fig. 3.2.1



Dovendo mantenere alimentate dalle utenze sulla parte rotante della gru (luci di illuminazione cantiere, luci anti-collisione aerea, climatizzatore cabina o altro), lasciare la leva del sezionatore generale (1) sul quadro elettrico di linea (QEL) ai piedi della macchina su "0" (fig. 3.1.1). Diversamente, spostarlo in posizione "0".

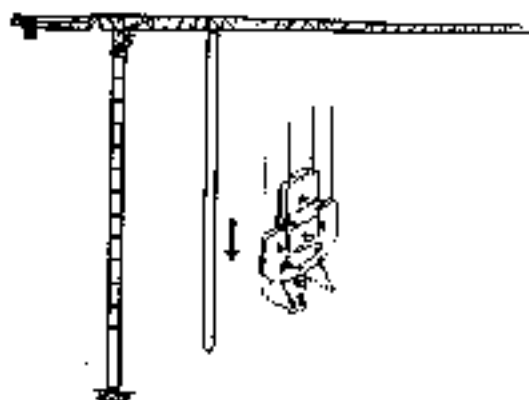
3.3 OPERAZIONI PER IL CAMBIO DA TIRO IN IV A TIRO IN II (E VICEVERSA)

Passaggio da tiro in IV a tiro in II.

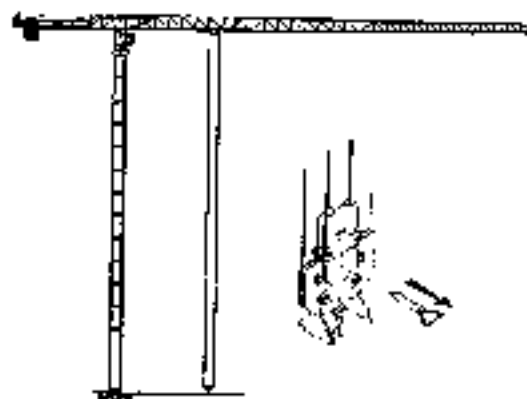


Per informazioni dettagliate sui comandi si rimanda al **capitolo 6A - "Comandi standard ed opzionali"** del manuale che accompagna la gru.

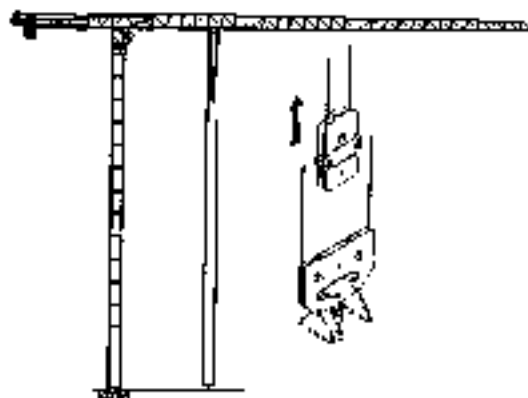
- 1) far scendere il bozzello ed appoggiarlo a terra;



- 2) togliere la spina "M" 35x245 di collegamento fra i due bozzelli;




- 3) arretrando la cloche destra di controllo "Sollevamento-Traslazione", far salire il bozzello tiro in IV portandolo lentamente verso l'apposita sede sotto il carrello. Procedere fino all'avvenuto distacco del bozzello tiro in II da terra.

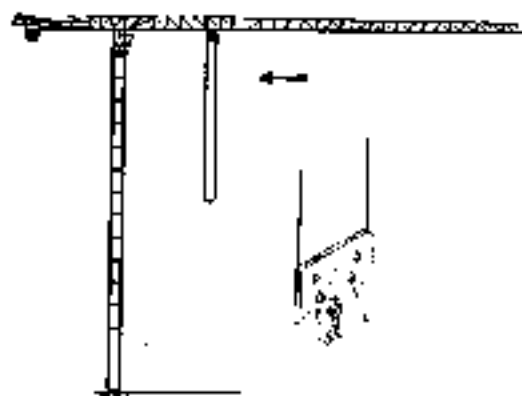


Passaggio da tiro in II a tiro in IV.

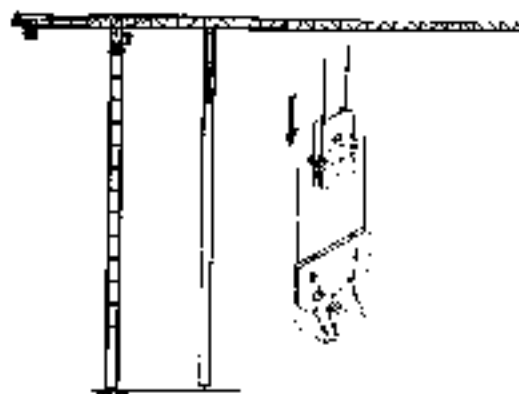
 Per altezze sotto gancio superiori alle massime previste, consultare Ufficio Tecnico Comedil.

 Per informazioni dettagliate sui comandi si rimanda al capitolo 6A - "Comandi standard ed opzionali" del manuale che accompagna la gru

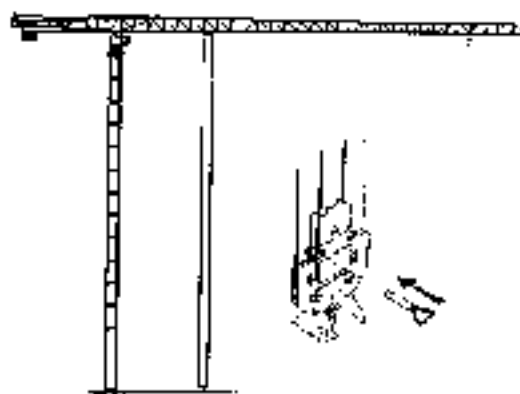
1) arretrando la cloche sinistra di controllo "Traslazione carrello-Rotazione" sulla stazione di comando attiva, trasiare il carrello sotto torre;



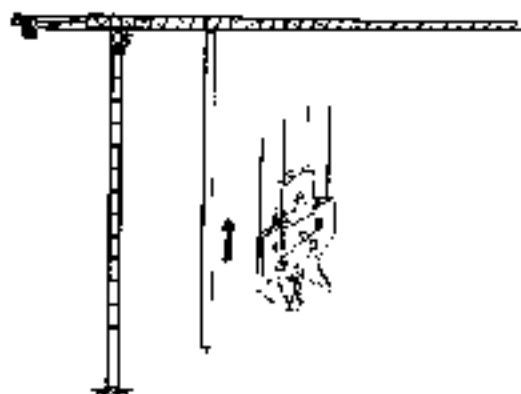
2) appoggiare il bozzello tiro in II a terra e, mantenendo azionata in avanti la cloche destra di controllo "Sollevamento-Traslazione", far scendere a terra anche il bozzello tiro in IV;



3) spinare i bozzelli tra loro con la spina "M" 35x245 e relativa coppia.



4) sollevare i bozzelli;



3.4 OPERAZIONI AMMESSE E NON AMMESSE



L'uso della gru deve essere riservato a persone di provata capacità ed esperienza (meglio se munite di opportuna licenza).

Gli operatori possono compiere solo le operazioni di seguito descritte e con le modalità indicate.

Nonostante la gru possa eseguire contemporaneamente più movimentazioni, è affidata alla sensibilità dell'operatore la gestione di questa contemporaneità in funzione della visibilità del carico appeso.



Lo stesso deve poter seguire in ogni istante la traiettoria dei carichi in movimento.

Nel momento in cui ciò non fosse possibile, dovrà prendere tutte le precauzioni del caso; in particolare, dovrà poter disporre della collaborazione di altre persone che, tramite mezzi visivi ed acustici, gli forniranno tutte le indicazioni per operare nella massima sicurezza possibile.



Il corretto uso della gru implica da parte dell'operatore e/o dei preposti il più assoluto rispetto delle regole di manutenzione e controlli periodici su tutto l'impianto descritti nel **capitolo 8 - "Manutenzione generale"** del manuale istruzioni che accompagna la gru.

Fa parte di una corretta norma d'uso l'utilizzo di ricambi originali o comunque consigliati dal costruttore.

Tutto il materiale complementare per l'esercizio del cantiere (benne, cinghie, ecc.) di proprietà dell'acquirente deve essere adatto all'uso corretto della gru e corrispondente alle regolamentazioni territoriali.

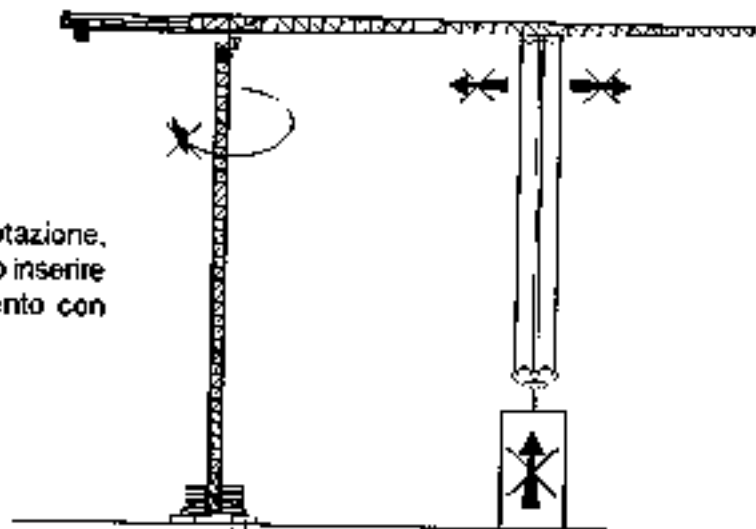
- È vietata l'utilizzazione contraria alle norme di sicurezza previste dalle specifiche legislazioni nazionali

- È assolutamente vietato l'uso della gru quando il vento superi la velocità di 20 m/s (72 km/h / 45 mph).



In questo caso, sbloccare il freno o i freni di rotazione consentendo al braccio di disporsi nella direzione del vento.

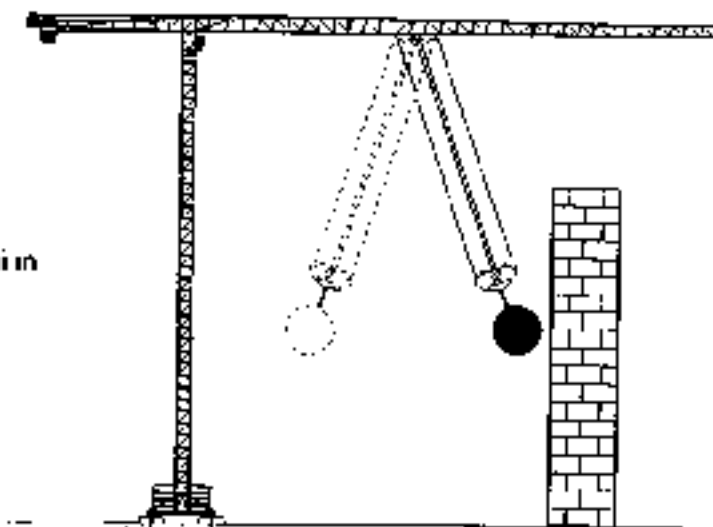
- È proibito fare movimentazioni di rotazione, traslazione gru, traslazione carrello o inserire la massima velocità di sollevamento con carichi appoggiati al suolo.



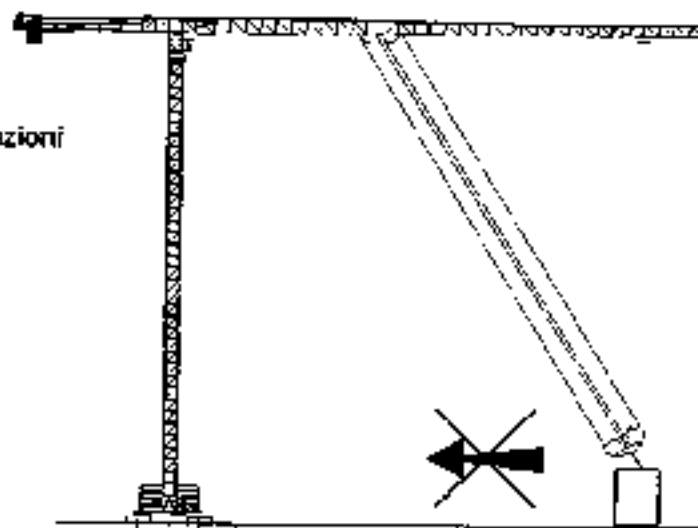


- È proibito usare il pulsante d'emergenza per interrompere i movimenti: usarlo solo in condizioni di provato pericolo per l'operatore, altre persone o cose.
- È proibito far manovrare la gru da persone non autorizzate dal responsabile del cantiere.
- È proibito manomettere o modificare qualsiasi componente della gru.
- È proibito abbandonare la gru senza aver predisposto le necessarie operazioni di sblocco freno di rotazione, ancoraggio al binario (se la gru è traslante) e sospensione dell'alimentazione elettrica.

- È proibito usare la gru per demolizioni in genere

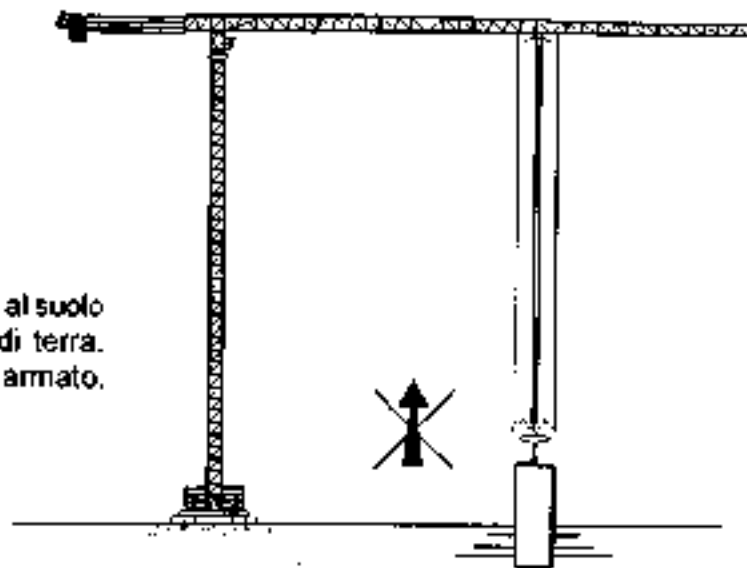


- È proibito effettuare tiri inclinati e operazioni di traino del carico.





È proibito sollevare carichi vincolati al suolo (sradicare alberi, pali, puntazze di terra, disami di manufatti in cemento armato, ecc.)

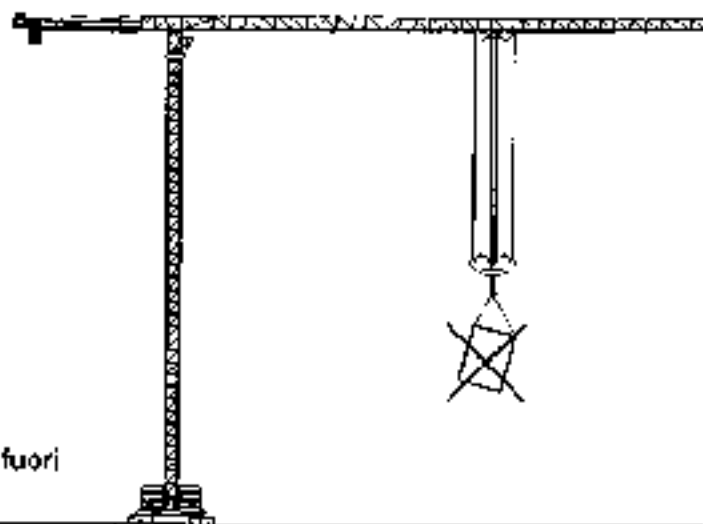


È proibito sollevare carichi potenzialmente ancorati a terra dal gelo.

È proibito scaricare repentinamente carichi sospesi (utilizzando accessori che ne permettano il rilascio istantaneo, benne non omologate, benne a rilascio rapido, tagliando l'imbracatura, ecc.).

È proibito depositare bruscamente il carico facendolo arrivare al suolo con le più alte velocità di discesa.

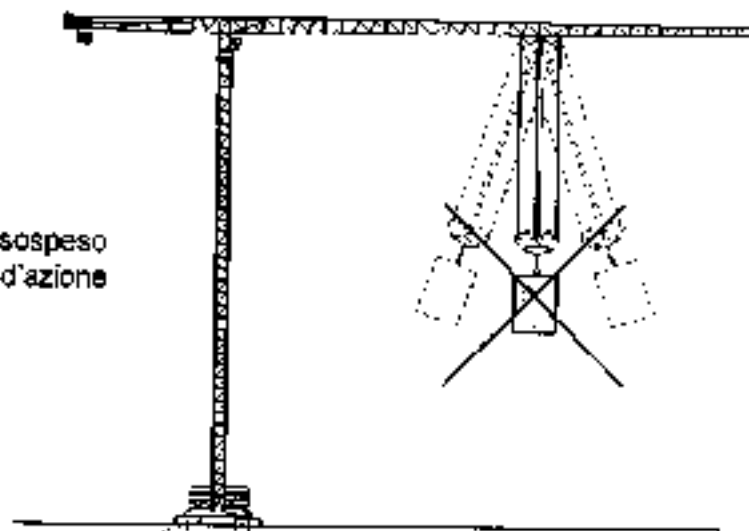
È proibito sollevare il carico da piani di appoggio non stabili e/o non ben bilanciati, incastellature pericolanti, natanti, ecc.



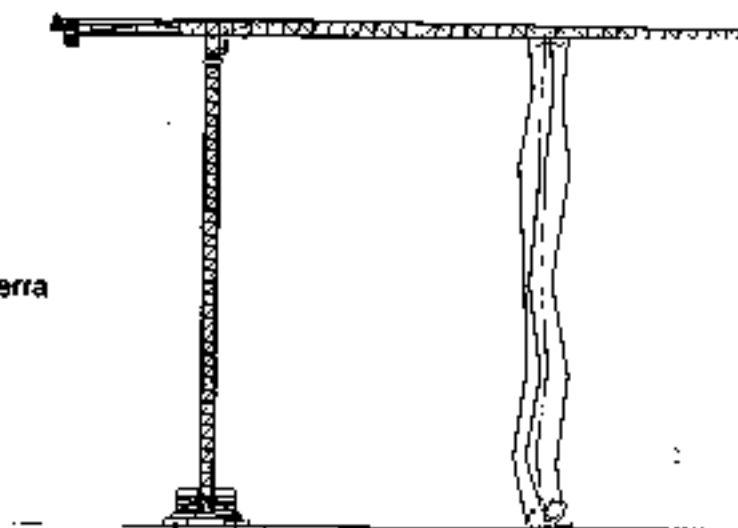
È proibito sollevare carichi agganciati fuori dall'asse baricentrico o sbilanciati.



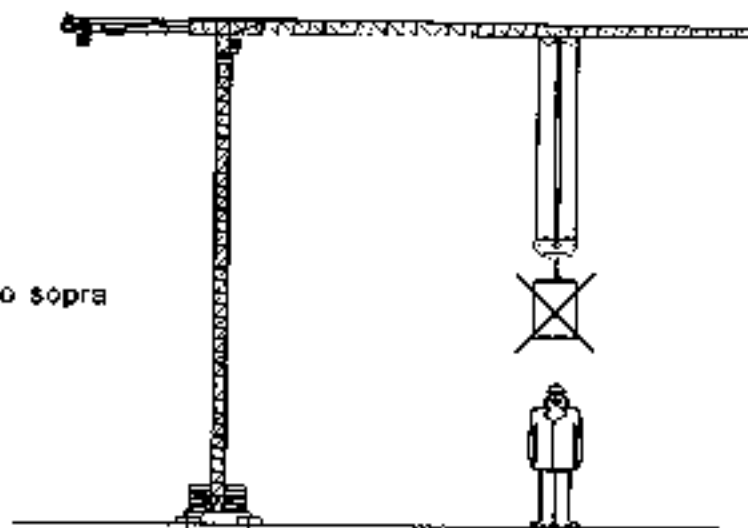
È proibito far pendolare il carico sospeso per depositarlo al di fuori del raggio d'azione della gru.



È proibito appoggiare il bozzello a terra

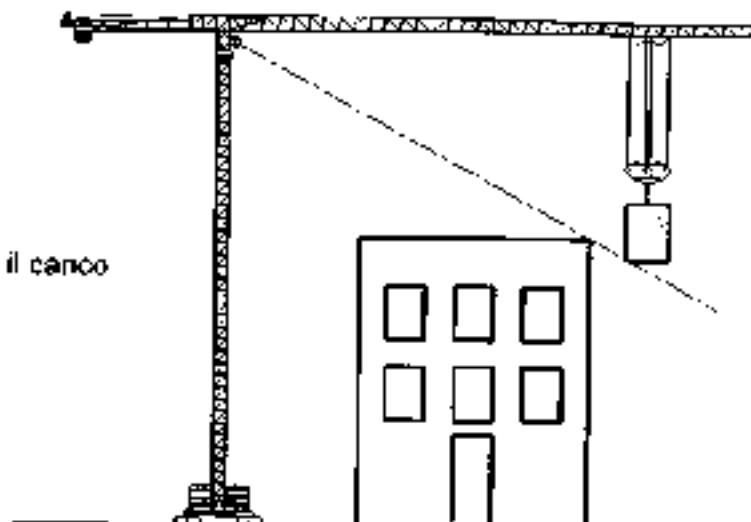


È proibito passare con il carico sopra persone.

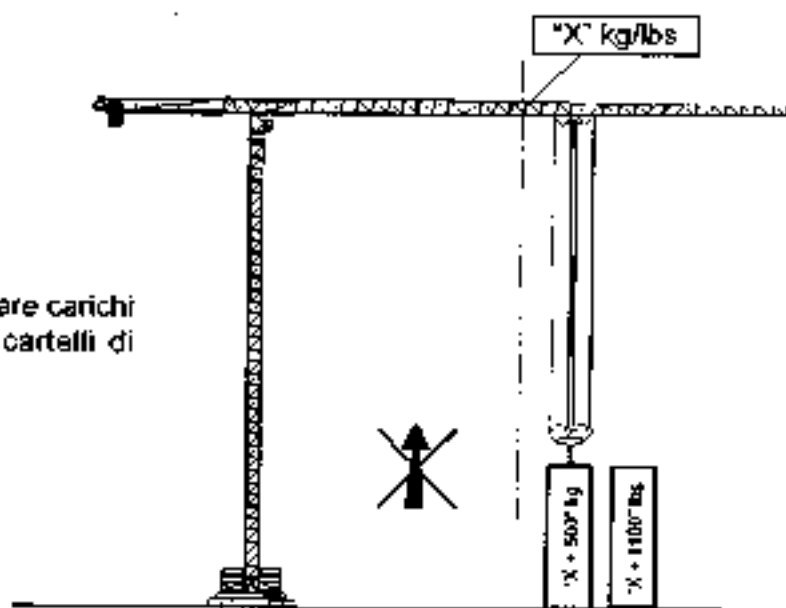




È proibito effettuare manovre con il cancio in posizione non visibile.



È assolutamente proibito sollevare carichi superiori a quelli indicati dai cartelli di portata.



È proibito eseguire manovre di salita o discesa in presenza di rischio di contatto con ostacoli di qualunque natura.

È proibito lasciare carichi sospesi quando la gru è fuori servizio (carichi di dimensioni contenute e contenuta superficie di esposizione al vento possono rappresentare l'eccezione, se utilizzati per garantire il costante tensionamento della fune).

È proibito utilizzare la contromanovra (non iniziare una manovra qualora gli effetti dinamici della manovra precedente opposta non fossero esauriti).



- È proibito apporre sull'apparecchio insegne, cartelli e qualunque altro oggetto non previsto, tale da incrementarne la superficie esposta al vento e le masse proprie.

Per problemi particolari consultare il Costruttore.

- È vietata qualunque manomissione, modifica, o comunque intervento sulle parti strutturali, elettriche e meccaniche senza preavviso al Costruttore

Diversamente, garanzia prodotto e responsabilità del Costruttore decadranno automaticamente.



- È proibito sollevare carichi con superficie esposta al vento superiore a quella ammessa (vedi capitolo 2 - "Caratteristiche tecniche" del manuale istruzioni che accompagna la gru).

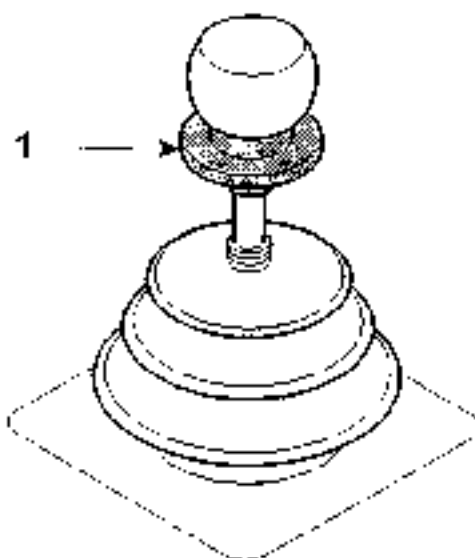
- È proibito utilizzare l'apparecchio se questo non è in piena efficienza

- È proibito utilizzare i finecorsa come organi di manovra per arrestare sistematicamente il carico in posizioni prestabilite.

- È proibito insistere con il sollevamento di carichi molto prossimi ai carichi massimi ammessi, qualora ciò provocasse l'intervento troppo frequente e ravvicinato dei limitatori.

- È proibito sollevare contenitori contenenti sostanze liquide, se non di tipo chiuso e a pieno carico: lo spostamento della massa liquida potrebbe infatti generare pericolose oscillazioni del carico, se non addirittura la sua stessa fuoriuscita (nell'eventualità di contenitore aperto).

- È proibito disinserire o rendere inattivo il dispositivo di sicurezza "uomo morto" (1) sul pannello di controllo.



4

CARICHI AMMESSI

I carichi ammessi devono essere di forma e dimensione idonee alle caratteristiche del luogo in cui devono essere movimentati ed alla macchina impiegata.

I carichi devono riportare l'indicazione del proprio peso, non devono essere di ingombro oltre il consentito relativamente alla pressione del vento alla quale potrebbero essere sottoposti.

CARICHI CONSENTITI



Unità di carico dotate di idonei dispositivi di aggancio (fig. 4.4).

Carichi sfusi in appositi contenitori che ne impediscano la fuoriuscita accidentale e che siano dotati di idonei dispositivi di aggancio (fig. 4.2).

Carichi non soggetti a cambiare la loro configurazione statica durante l'operazione di sollevamento.

CARICHI NON CONSENTITI



Carichi il cui peso, compreso l'eventuale accessorio di sollevamento, superi la portata della macchina.

Carichi che per le loro caratteristiche siano classificati pericolosi (materiali esplosivi, tossici ecc.)

Carichi liquidi in contenitori aperti (fig. 4.12) e carichi liquidi in contenitori chiusi ma non riempiti completamente (fig. 4.13).

Carichi che non siano ben fissati nell'apposito accessorio di sollevamento (fig. 4.1).

Attenzione particolare va posta ai carichi *asimmetrici e/o instabili*, che possono ruotare o spostarsi durante le operazioni di sollevamento (fig. 4.5 - 4.6).

Allrettanta attenzione va posta nella sistemazione a terra dei carichi: posizionare spessori, tavole, cunei ecc. per rendere stabile il carico ed evitare che possa cadere o ribaltarsi una volta sganciato dal bozzello (fig. 4.9 - 4.10).

Fig. 4.1

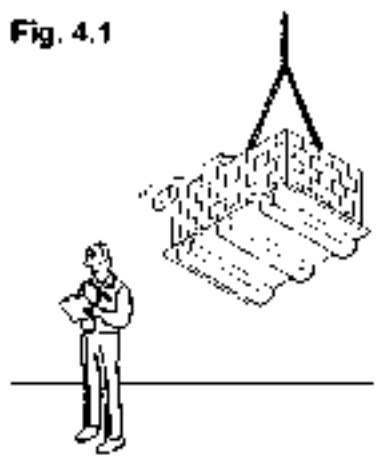


Fig. 4.2

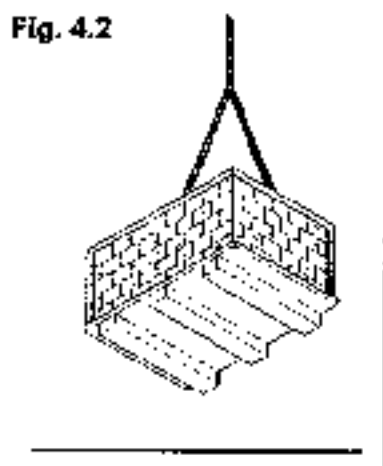


Fig. 4.3

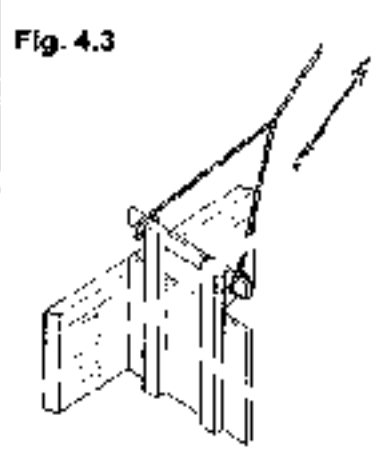


Fig. 4.4

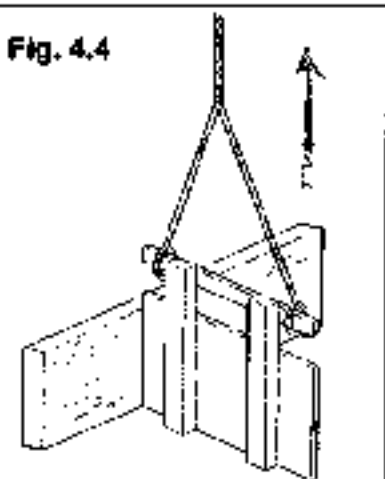


Fig. 4.5

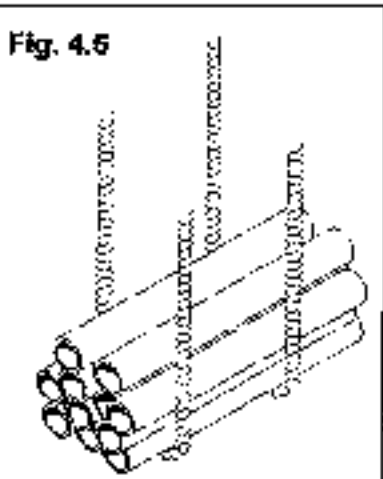


Fig. 4.6

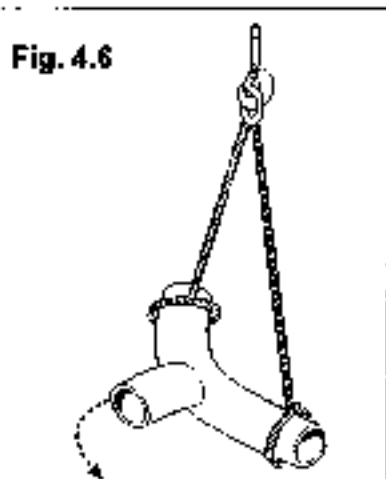


Fig. 4.7

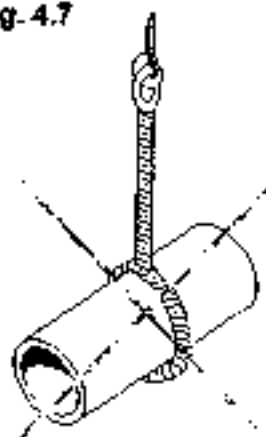


Fig. 4.8

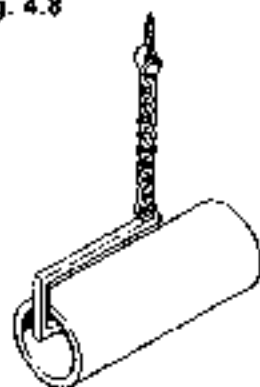


Fig. 4.9

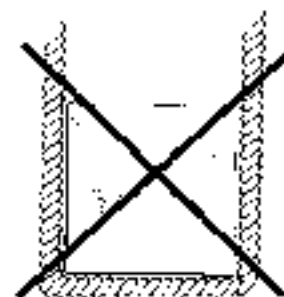


Fig. 4.10

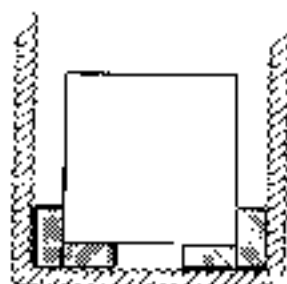


Fig. 4.11



Fig. 4.12



Gli addetti alle operazioni di sollevamento e trasporto devono attenersi scrupolosamente alle seguenti regole generali:

- Salvaguardare l'incolumità altrui allontanando ed impedendo il passaggio ai non addetti nella zona dell'operazione.
- Disporre le manovre per il sollevamento dei carichi in modo da evitare il passaggio dei carichi sospesi sopra i lavoratori (fig. 4.1).
- Qualora tale passaggio fosse inevitabile, preannunciare le manovre con segnalazioni in modo da consentire l'allontanamento delle persone.
- Non effettuare tiri inclinati del carico (fig. 4.3).
- Controllare l'efficienza di funi e catene.
- Individuare i punti di sospensione per la giusta ripartizione del carico.
- Non superare MAI la portata della gru.
- Interporre stracci, legno, gomma, ecc quando il canco presenti asperità o spigoli vivi, in grado di danneggiare funi o catene (Fig. 4.9 - 4.10).
- Evitare di equilibrare eventuali pesi sbilanciati salendo sul carico sospeso od aggrappandovisi (fig. 4.5 - 4.6).
- Non sollevare ceste portauomo per l'esecuzione di determinati lavori in altezza che comportino oltre al vero e proprio sollevamento (inteso come lo spostamento da una quota ad un'altra), anche lo stazionamento alla quota di lavoro degli operatori ad essi preposti (fig. 4.11).

Fig. 4.13



5

ACCESSORI DI SOLLEVAMENTO

Comedil fornisce con la gru funi di movimentazione, sollevamento e l'apposito gancio di sicurezza; non fornisce le funi per l'imbracatura del carico.

Tutti questi componenti hanno, rispetto all'utilizzo, coefficienti di sicurezza uguali o superiori a quanto stabilito dalla direttiva 98/37/CE

Si riporta di seguito l'estratto della normativa stessa per agevolare l'utilizzatore nella scelta di accessori per imbracatura o sollevamento di sua competenza.

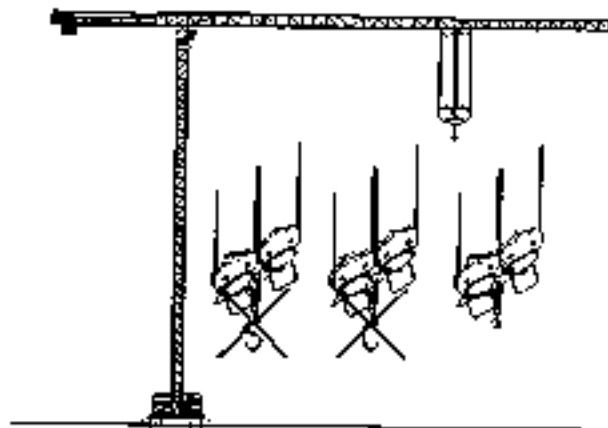
Gli accessori di imbracatura devono essere dimensionati tenendo conto dei fenomeni di fatica e di invecchiamento per un numero di cicli di funzionamento conforme alla durata di vita prevista alle condizioni di funzionamento specificate per l'applicazione prevista.

Inoltre:

- a) Il coefficiente di utilizzazione dell'insieme cavo metallico e terminale è scelto in modo tale da garantire un livello adeguato di sicurezza; questo coefficiente è, in generale, pari a 5. I cavi non devono comportare nessun intreccio o anello diverso da quelli delle estremità.
- b) Allorché sono utilizzate catene a maglie saldate, devono essere del tipo a maglie corte. Il coefficiente di utilizzazione delle catene, a prescindere dal tipo, è scelto in modo tale da garantire un livello adeguato di sicurezza. Questo coefficiente è, in generale, pari a 4.
- c) Il coefficiente di utilizzazione delle funi o cinghie di fibre tessili dipende dal materiale, dal processo di fabbricazione, dalle dimensioni e dall'utilizzazione. Questo coefficiente è scelto in modo da garantire un livello di sicurezza adeguato. Esso è, in generale, pari a 7, a condizione che i materiali siano di ottima qualità controllata e che il processo di fabbricazione sia adeguato alle condizioni di utilizzazione previste. In caso contrario, è in generale più elevato per garantire un livello di sicurezza equivalente.
Le funi o cinghie di fibre tessili non devono presentare nodi, impiombatura o collegamento, a parte quelli dell'estremità dell'imbracatura o della chiusura di una imbracatura senza estremità.
- d) Il coefficiente d'utilizzazione di tutti i componenti metallici di una braca o utilizzati con una braca è scelto in modo da garantire un livello adeguato di sicurezza; questo coefficiente è, in generale, pari a 4.
- e) La portata massima di utilizzazione di una braca a trefoli è stabilita tenendo conto della portata massima di utilizzazione del trefolo più debole, del numero dei trefoli e di un fattore di riduzione che dipende dal tipo di imbracatura.
- f) Al fine di verificare che sia stato raggiunto il coefficiente di utilizzazione adeguato, il fabbricante o il suo mandatario stabilito nella Comunità deve effettuare le prove appropriate per ciascun tipo di componente di cui alle lettere a), b), c) e d).

5.1 ACCESSORI DI SOLLEVAMENTO NON CONSENTITI

- a) Ganci improvvisati che non garantiscano la sicurezza del trasporto del carico durante tutto il tragitto.
- b) Accessori che per le loro caratteristiche provochino sollecitazioni dinamiche alla macchina.



I ganci di sollevamento devono essere provvisti di dispositivi di chiusura dell'imbocco e contrassegnati con l'indicazione della portata massima (in rilievo o incisa) (fig 5.1.1).



Fig. 5.1.1

Le portate indicate sui mezzi di imbracatura vanno rispettate tassativamente.



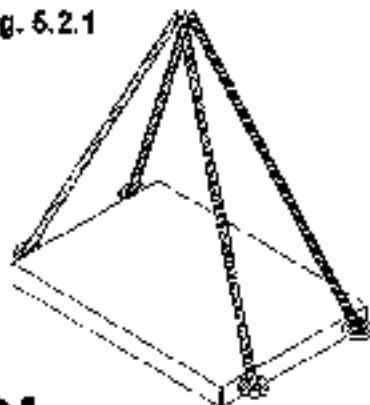
Funi di sollevamento e catene devono essere sottoposte a verifiche trimestrali, sotto la responsabilità del datore di lavoro, da personale specializzato dipendente o da lui scelto.

I risultati dei collaudi e delle verifiche andranno riportati nel Registro di Controllo che accompagna le gru e conservati presso le attrezzature corrispondenti per essere esibiti ad ogni richiesta degli ispettori incaricati.

5.2 STABILITÀ DEL CARICO E MODALITÀ D'IMBRACATURA

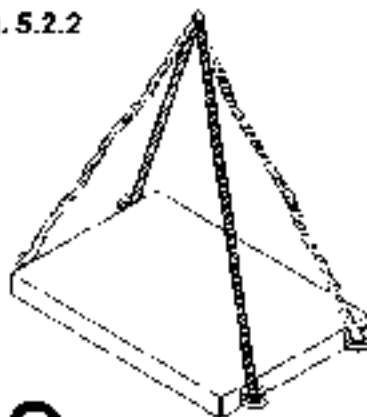
Facendo passare due tiranti incrociati sullo stesso gancio, uno non lavora ed ambedue si logorano nel punto di sovrapposizione (fig. 5.2.2). Una corretta imbracatura dovrà prevedere il loro posizionamento parallelo sul gancio (fig. 5.2.1).

Fig. 5.2.1



SI

Fig. 5.2.2



NO

5.3 PORTATA DELLE IMBRACATURE


- ATTENZIONE:** - L'angolo di imbracatura condiziona la resistenza della fune o della catena.
- La portata maggiore è data da funi o catene verticali (angolo 0°).
 - La portata diminuisce con l'aumentare dell'angolo α (fig. 5.3.1).

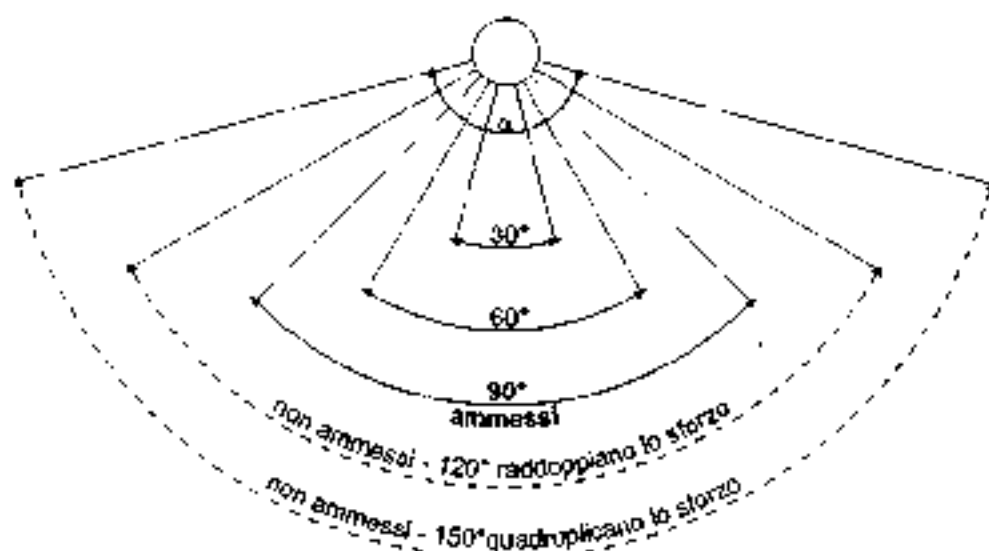


Fig. 5.3.1



- ATTENZIONE:** non sono ammessi angoli di apertura fra due tratti dell'imbracatura superiori a 90° in quanto aumentano lo sforzo su funi o catene.

La figura 5.3.2 riporta alcuni esempi di portata in funzione all'angolo formato dalle funi d'imbracatura. Si può constatare come, aumentando l'angolo, la portata delle funi diminuisca.

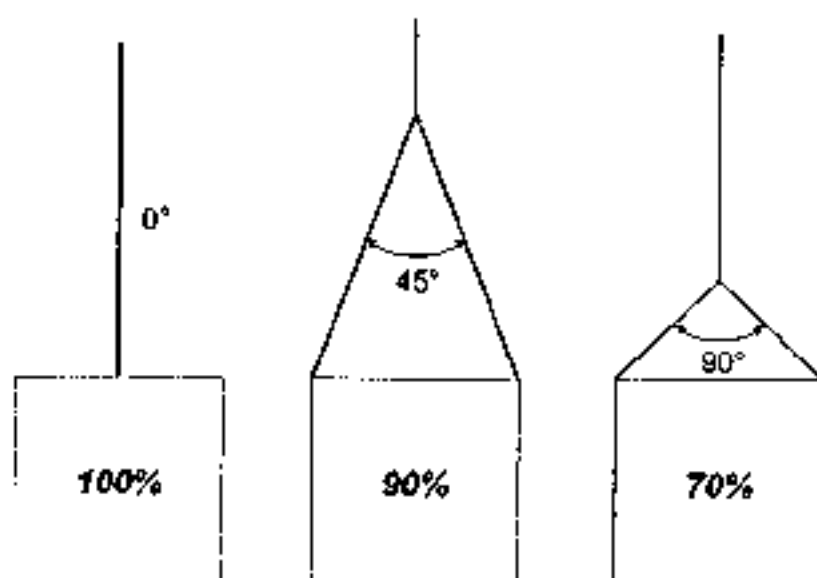


Fig. 5.3.2

6 PERICOLI RESIDUI E SITUAZIONI DI EMERGENZA

La gru, macchina destinata ad un uso esclusivamente professionale, nonostante gli sforzi compiuti dal progettista e dal Costruttore, mirati alla realizzazione di un prodotto sicuro per persone, animali e cose, presenta ancora, per sua stessa natura, dei rischi residui non eliminabili attraverso la progettazione, le tecniche costruttive ed antinfortunistiche, quali:


- pericoli dovuti a parti sporgenti e/o spigolose;
- pericoli dovuti al carico sospeso;
- pericoli derivanti dall'esistenza di cavi elettrici di alimentazione;
- pericoli dovuti da accumuli di cariche elettrostatiche;
- pericoli di natura termica (quali motori elettrici caldi, ecc.);
- pericoli derivanti da parti in movimento;
- pericoli derivanti dalla presenza di dispersori di terra;
- pericoli derivanti da carenze di manutenzione;
- pericoli derivanti dalla caduta di oggetti dalla struttura

L'uso corretto della gru secondo quanto prescritto nel manuale preserva l'operatore e la macchina da situazioni di pericolo.

Possono tuttavia verificarsi condizioni particolari di emergenza per superare le quali ci si avvale della capacità ed esperienza dell'operatore, il quale non dovrà mai compromettere la propria e l'altrui sicurezza con manovre affrettate.

Situazioni particolari possono essere generate, per esempio, da:

- carichi pericolanti per imbracature difettose;
- ostacoli improvvisi non individuati all'inizio della manovra;
- malessere del gruista (al proposito si fa divieto assoluto all'operatore di escludere i sistemi di sicurezza sul manipolatore);
- guasti meccanici non prevedibili, ecc.

 Premesso che l'arresto istantaneo di tutte le movimentazioni è assicurato solo dall'azionamento del pulsante a fungo rosso "**STOP**" (vedi capitolo 6A - "Comandi standard ed opzionali" del manuale che accompagna la gru), rimane facoltà del manovratore effettuare altre operazioni autorizzate per il superamento dell'emergenza.

Nel caso in cui lo stesso operasse dalla cabina di comando, dovrà avere la possibilità di comunicare con gli addetti a terra in modo da poter segnalare l'insorgere di situazioni pericolose.

Qualora l'emergenza fosse generata da guasti meccanici od elettrici non risolvibili dall'operatore, contattare il centro di assistenza Comedil più vicino.

ADDESTRAMENTO DEL PERSONALE

Gli operatori vanno addestrati secondo le indicazioni date dalle norme UNI-ISO 9926/1 e UNI-ISO 9926/3.

Il responsabile del cantiere si assumerà la piena responsabilità di far accedere alla gru solo ed esclusivamente l'operatore abilitato all'uso della macchina o i tecnici manutentori specializzati.

Durante l'addestramento, al personale dovranno essere impartite tutte le nozioni sulla sicurezza personale e collettiva introdotte dal nuovo ordinamento comunitario.

In particolare dovranno essere illustrati tutti i punti della direttiva 89/391/CEE ed i successivi aggiornamenti, che insegnino all'operatore come manovrare la gru nella massima sicurezza possibile, nonché trasferite tutte le nozioni tecniche e pratiche per un utilizzo corretto ed altamente produttivo della gru.

8

INFORMAZIONI PER LA DEMOLIZIONE E LO SMALTIMENTO DELLA GRU

L'uso corretto della macchina e lo scrupoloso attenersi a tutte le operazioni di manutenzione ordinaria e straordinaria agevolano l'eventuale rimessa in servizio della gru dopo un collaudo generale della struttura e dei sistemi di movimentazione; collaudo che avviene di norma al decimo anno di vita.

Questa verifica stabilisce l'idoneità della macchina all'utilizzo con capacità ridotte o, stabilito che abbia esaurito il proprio numero di cicli, l'eventuale sua messa in fuori servizio e successiva rottamazione.

La decisione spetterà comunque alle autorità competenti.

La gru può essere smantellata in proprio, separando i vari materiali per tipologia (struttura e meccanismi, parti elettriche, materiali plastici, lubrificanti) ed incaricando poi ditte autorizzate per lo smaltimento.

Smantellamento e smaltimento possono essere affidati anche a terzi, purché si ricorra sempre a ditte autorizzate al recupero ed all'eliminazione dei materiali in questione.

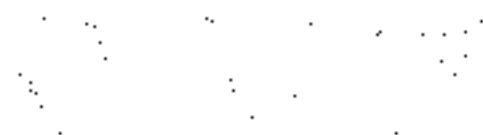
AVVERTENZE: *attenersi sempre e comunque alle normative in vigore nel paese dove si opera per lo smaltimento dei materiali ed eventualmente per la denuncia di smaltimento.*



ATTENZIONE: *è proibito abbandonare la gru in aree non adeguatamente protette.*

L'abbandono della macchina in aree accessibili costituisce un grave pericolo per persone ed animali.

La responsabilità per eventuali danni a persone ed animali ricade sempre sul proprietario del mezzo.



CTT 181/A-8 TS21

Caratteristiche Tecniche

1	SCHEDA TECNICA
2	CLASSIFICAZIONE DELLA GRU
3	ORGANI DI PRESA
4	AMBIENTE OPERATIVO
5	PRINCIPALI COMPONENTI DELLA GRU
5.1	MOTORIZZAZIONI (INFORMAZIONI GENERALI)

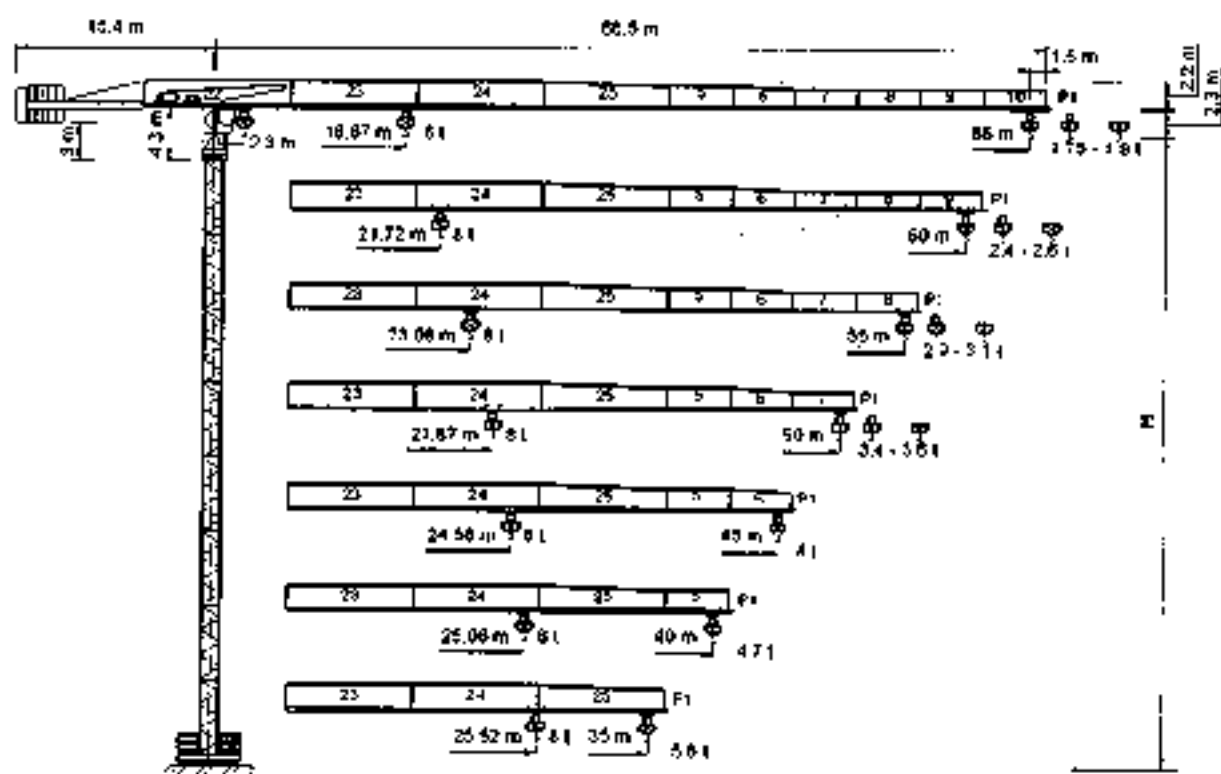
Capitolo 2



Gru a torre "Flat Top"

"Flat Top" Tower Crane • Grue à tour "Flat Top"

"Flat Top" Turmdrehkran • Grua torre "Flat Top"



CE FEM 1.001 A3

THE ULTIMATE CRANE™

Detaljeringsi non impegnarsi
Con riserva di modifiche senza preavviso

Specifications and does not binding
Subject to modification without notice

Detailed techniques and most indicate
Modifications reserved sans preavis

Angaben und Beschreibung unverbindlich
Änderungen vorbehalten ohne weitere Mitteilung

Ensayos y datos sin compromiso
Modificaciones reservadas sin preaviso

Modifications reserved

"CITY" CTT 181/A-8 TS



CTT 181/A-8

Diagramma di portata
Load Diagram



Courbes de charges
Lastkurven



Curvas de cargas



CTT 181/A-8

		10	15	20	25	30	35	40	45	50	55	60	65
4 t	- 34,97 m	4,00	4,00	4,00	4,00	4,00	4,00	3,42	2,98	2,63	2,34	2,10	1,90
4 t	- 34 m	4,00	4,00	4,00	4,00	4,00	3,86	3,29	2,84	2,48	2,19	1,95	1,75
8 t	- 18,67 m	8,00	8,00	7,40	5,73	4,64	3,86	3,29	2,84	2,48	2,19	1,95	1,75
4 t	- 41,54 m	4,00	4,00	4,00	4,00	4,00	4,00	4,00	3,65	3,23	2,89	2,60	
4 t	- 39,67 m	4,00	4,00	4,00	4,00	4,00	4,00	3,96	3,44	3,02	2,68	2,40	
8 t	- 21,72 m	8,00	8,00	8,00	6,83	5,54	4,64	3,96	3,44	3,02	2,68	2,40	
4 t	- 44,14 m	4,00	4,00	4,00	4,00	4,00	4,00	4,00	3,91	3,44	3,10		
4 t	- 42,21 m	4,00	4,00	4,00	4,00	4,00	4,00	4,00	3,71	3,26	2,98		
8 t	- 23,08 m	8,00	8,00	8,00	7,31	5,95	4,98	4,26	3,71	3,26	2,90		
4 t	- 45,62 m	4,00	4,00	4,00	4,00	4,00	4,00	4,00	4,00	3,60			
4 t	- 43,67 m	4,00	4,00	4,00	4,00	4,00	4,00	4,00	3,86	3,40			
8 t	- 23,87 m	8,00	8,00	8,00	7,59	6,18	5,18	4,44	3,86	3,40			
4 t	- 45 m	4,00	4,00	4,00	4,00	4,00	4,00	4,00	4,00				
8 t	- 24,58 m	8,00	8,00	8,00	7,85	6,39	5,36	4,59	4,00				
4 t	- 40 m	4,00	4,00	4,00	4,00	4,00	4,00	4,00					
8 t	- 25,06 m	8,00	8,00	8,00	8,00	6,54	5,48	4,70					
4 t	- 35 m	4,00	4,00	4,00	4,00	4,00	4,00						
8 t	- 25,52 m	8,00	8,00	8,00	8,00	6,67	5,60						

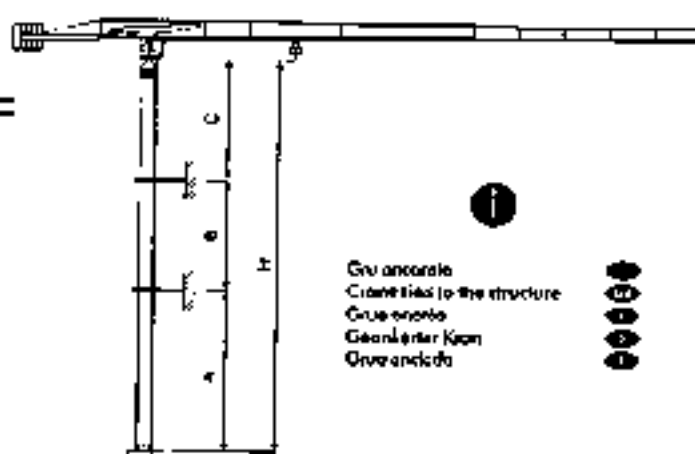
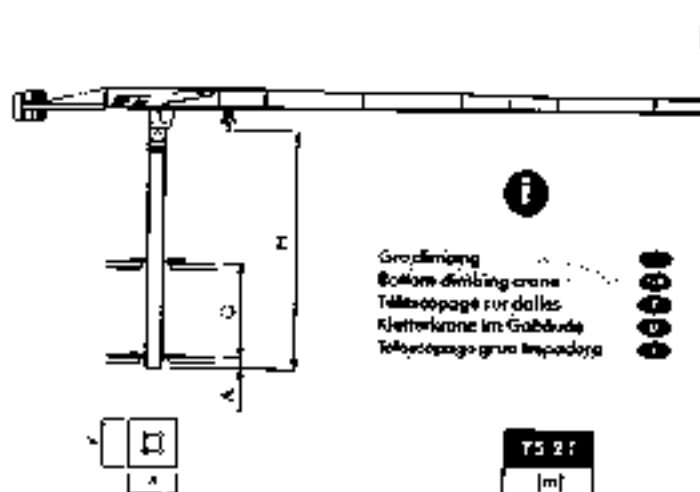
Altre installazioni
Other configurations



Autres implantations
Aufstellmöglichkeiten



Otras implantaciones



Consulinter

Consulinter

Haus Controller

Auf Anfrage

Consulinter



CTT 181/A-8

Torre **(1)**

Tower **(2)**

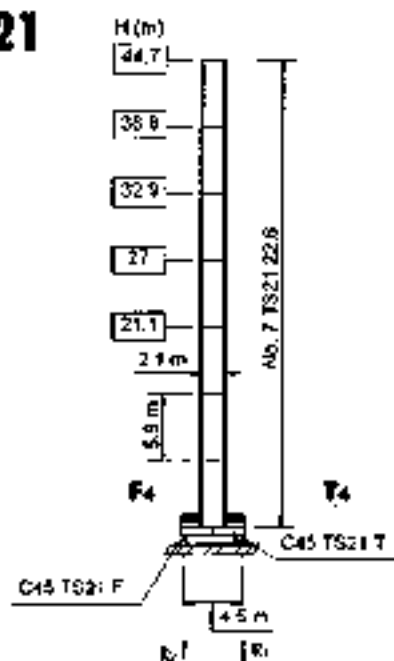
Tour **(3)**

Turm **(4)**

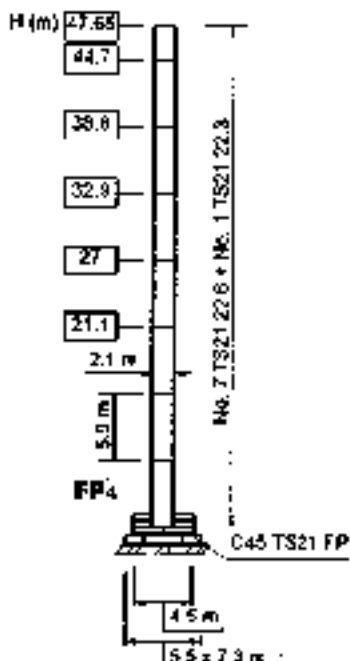
Mástil **(5)**

TS21

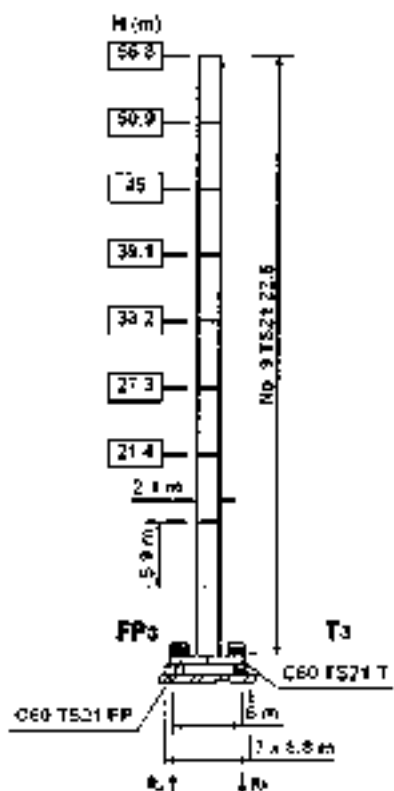
(■)



R1	960 kN	800 kN
R2		
⊕	49.71 (T4)	



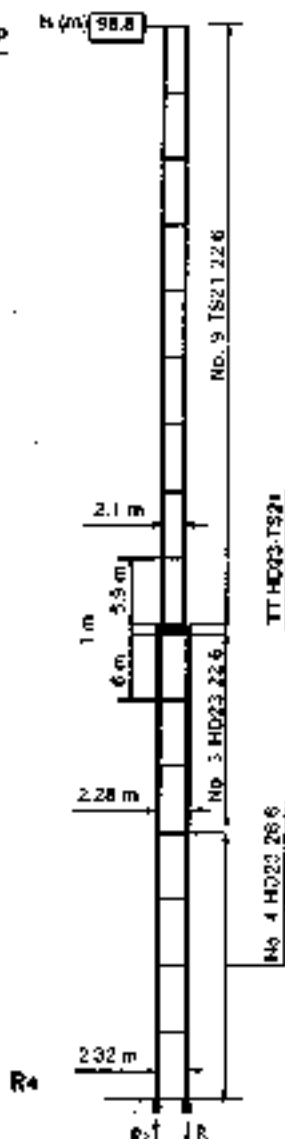
R1	750 kN	800 kN
R2		
⊕	48.71	



R1	920 kN	970 kN
R2		
⊕	56.3 (T3)	



R1	1310 kN	1020 kN
R2	1120 kN	1090 kN
⊕	48.31	



R1	2750 kN	4400 kN
R2	1650 kN	2700 kN
⊕	90	

- (1)** The complete length for this TS tower sections are 11.8 m, 5.9 m, 2.95 m. Max. underhook height in service. Out of service. Without load, without ballast, max. 9.8 and max. 8.9 m.
- (2)** The maximum length TS sections are 11.8 m, 5.9 m, 2.95 m. Max. underhook height in service. Out of service. Without load, without ballast, max. 9.8 and max. 8.9 m.
- (3)** The maximum length TS sections are 11.8 m, 5.9 m, 2.95 m. Max. underhook height in service. Out of service. Without load, without ballast, max. 9.8 and max. 8.9 m.
- (4)** The maximum length TS sections are 11.8 m, 5.9 m, 2.95 m. Max. underhook height in service. Out of service. Without load, without ballast, max. 9.8 and max. 8.9 m.
- (5)** The maximum length TS sections are 11.8 m, 5.9 m, 2.95 m. Max. underhook height in service. Out of service. Without load, without ballast, max. 9.8 and max. 8.9 m.

■ The maximum length TS sections are 11.8 m, 5.9 m, 2.95 m. Max. underhook height in service. Out of service. Without load, without ballast, max. 9.8 and max. 8.9 m.



CTT 181/A-8

Meccanismi
Mechanisms



Mecanismes
Antriebe



Mecanismos

70 * kVA	400 V - 50 Hz / 450 V - 60 Hz	2000H4ICE

* Gru senza traslazione / Crane without travelling equipment / Grue sans translation / Krane ohne Schienenfahren / Grúa sin traslación

		m/min	t	kW	
	30 AFC 40 (VARIANT)	0 - 3	4	30	270 m (F12 STD)
		3 - 10	4		
		10 - 41	4		
		41 - 66	2.38		
		66 - 82	1.86		
		0 - 1.5	8		
		1.5 - 5	8		
		5 - 20.5	8		
		20.5 - 33	4.76		
		33 - 41	3.72		

	DVF 3 5 or (VARIANT)	0 - 8 - 32 - 64 m/min	5 kW
	SSR 2 2 65	0.7 sp.m. (50 Hz) 0.84 sp.m. (60 Hz)	2 x 65 Nm
	TAD 2RP 2M4	0 - 24 m/min	2 x 4 kW
	TAD 2RG 4M3		4 x 3 kW

	Max. H [m]	
	▲	●
T ₂	39.1	> 39.1
T ₁	32.9	> 32.9

	I Hoisting		GB Levage		F Heben		D Elevación		E
	Trolleying		Distribution		Kabelfahren		Distribución		
	Slewing		Orientation		Schwenken		Orientación		
	Swivelling		Rotation		Schwenkläufen		Traslación		
	Directive on noise level		Directive sur le niveau acoustique		Richtlinie für den Schall- Leistungspegel		Directiva sobre el nivel acústico		
	Consult us		Plus consultez		Auf Anfrage		Consultarnos		
	Power requirements		Puissance totale nécessaire		Geforderte Stromstärke		Potencia necesaria		
	Power supply		Alimentation		Stromversorgung		Alimentación		

Grú Comedil s.r.l.

A Tenex Company



Divisione Automontanti

Via S. Egidio 42/A, 33074 Fontanafredda (PN) - Italy
Tel (+39) 0434 567 311 - Telefax (+39) 0434 896635

Via Alessandrina 25 - 20095 Cusano Martino (MI) - Italy
Tel (+39) 02 613 16011 - Telefax (+39) 02 613 15034

Internet e-mail: info@comedil.com
Internet home page: www.comedil.com

Internet e-mail: info.CBR@comedil.com

2

CLASSIFICAZIONE DELLA GRU

Norme di calcolo della struttura: FEM 1.001

Classe dell'apparecchio: A3 (A2 per gli sbracci)

Norme relative alle parti elettriche: CEI - EN 60204 - 1

3

ORGANI DI PRESA

Gancio UNI 946 S / DIN 15401 da 81 (17.640 lbs)

4

AMBIENTE OPERATIVO



- **Temperatura di lavoro:** **0 °C - 40 °C** *(su richiesta del Cliente la gru può essere configurata per sopportare temperature fino a -20 °C)*

- **Umidità relativa massima:** **90%**

- **Velocità massima del vento:**

<u>al montaggio</u>	14 m/s	(~50 km/h)
<u>in servizio</u>	20 m/s	(~72 km/h)
<u>fuori servizio</u>	42 m/s	(~150 km/h)



Sistema unità di misura americano

- **Temperatura di lavoro:** **32 °F → 104 °F** *(su richiesta del Cliente la gru può essere configurata per sopportare temperature fino a -4 °F)*

- **Umidità relativa massima:** **90%**

- **Velocità massima del vento:**

<u>al montaggio</u>	46 ft/s	(~31 mph)
<u>In servizio</u>	66 ft/s	(~45 mph)
<u>fuori servizio</u>	138 ft/s	(~93 mph)

- **Superficie massima frontale:**

la superficie massima esposta al vento ammessa in corrispondenza del carico massimo consentito ad un determinato sbraccio durante il sollevamento si ricava dalla relazione.

$$A = \frac{0.03 \times P}{q \times 1.2} \quad \text{dove}$$

A = Superficie frontale esposta al vento [m²]

P = Peso del carico sospeso [daN]

q = Coefficiente di pressione = $\frac{v^2}{16}$ [daN/m²]

v = Velocità del vento [m/s]

Nota



La gru non può operare in ambiente esplosivo o con rischio d'innescò d'incendio e dove sia prescritto l'impiego di componenti antideflagranti.

5

PRINCIPALI COMPONENTI DELLA GRU

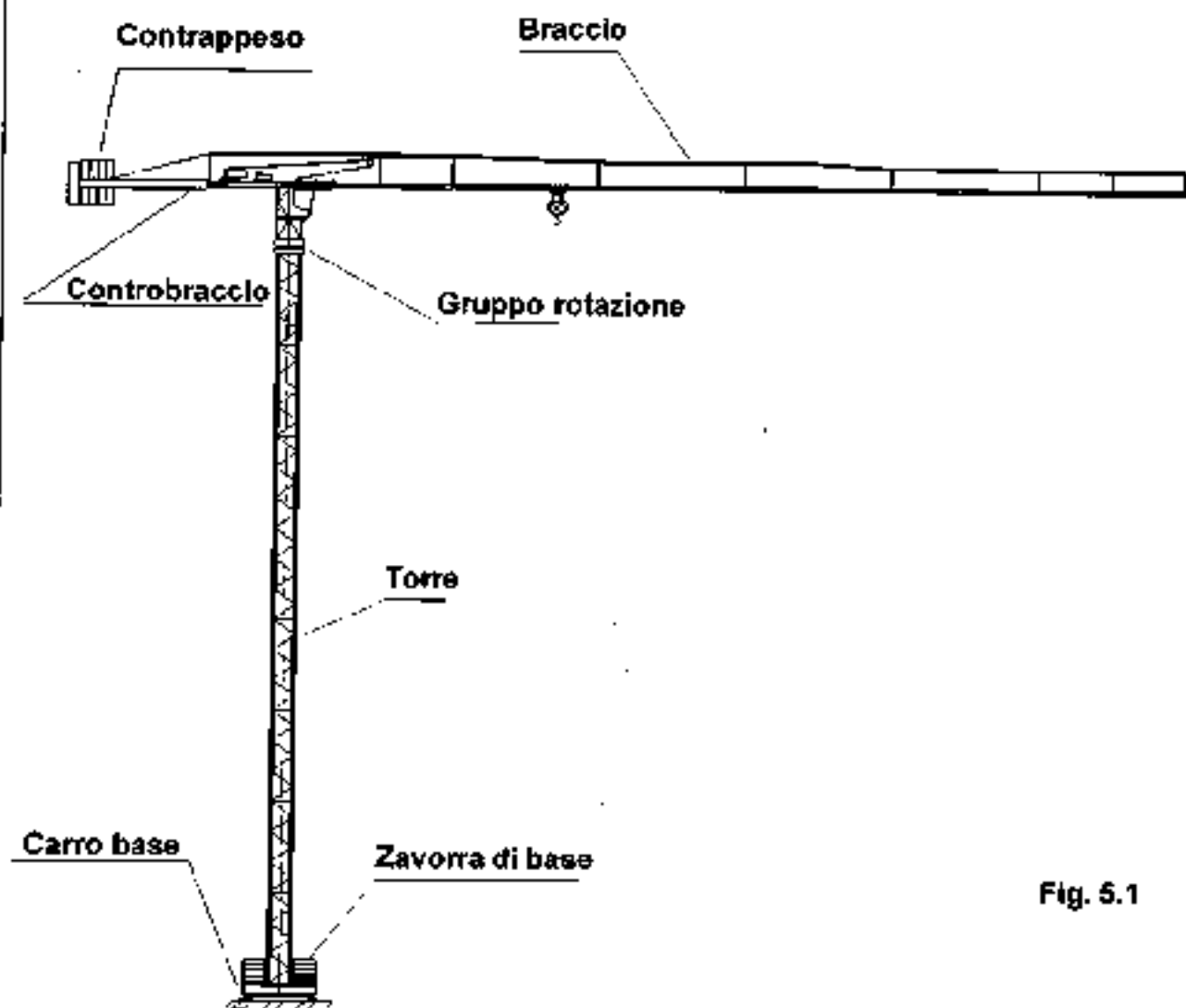


Fig. 5.1

Carro base

I carri base per torri **TS21** prevedono il collegamento dell'elemento torre direttamente sul carro stesso senza ausilio di puntoni.

Tre sono le tipologie fondamentali:

- “F” appoggio fisso su 4 stabilizzatori regolabili con zavorra tutta sopra il carro;
- “FP” appoggio fisso su 4 blocchi di zavorra posizionati sotto le estremità del carro e ulteriore zavorra sopra il carro;
- “T” appoggio traslante su binari con zavorra tutta sopra il carro

I carri sono composti da una trave lunga a cui vanno collegate con spine verticali due travi corte. La spinatura viene effettuata in Comedil e consente il trasporto del gruppo in un unico lotto.

Le versioni previste a catalogo vanno così interpretate:

esempio > **G45 TS21 FP**: carro base con interasse 4.5x4.5m (15x15 ft) per torre TS21 (appoggio FP)

Zavorra di base

Composta da blocchi in cemento armato autoportanti, consiste di ulteriori quattro blocchi in cemento armato da imbullonare sotto le estremità del carro (solo appoggi "FP").

Torre

Le torri "TS" sono formate da montanti in profilo tipo HE con diagonali in tubo tondo saldate. La giunzione "a piede di elefante" e' composta da 2 bulloni speciali M48 posizionati verticalmente su ciascun montante.

Le denominazioni torre vanno così interpretate:

esempio 1:

TS 21 22.6 : elemento torre tipo TS > larghezza 21 dm (7 ft) > spessore dell'ala del montante = 22 mm (0.9 in.) > altezza 6 m (20 ft) circa.

esempio 2:

TS 21 22.3 . elemento torre tipo TS > larghezza 21 dm (7 ft) > spessore dell'ala del montante = 22 mm (0.9 in.) > altezza 3 m (10 ft) circa.

Controbraccio e contrappeso

La struttura, sospesa a 2 tiranti, alloggia il contrappeso.

E' munita di ballatoi protetti per l'accesso al contrappeso, nonché di ballatoio scorrevole per agevolare il montaggio delle zavorre durante l'assemblaggio della macchina.

Ci sono 2 tipi di contrappeso, sempre in cemento armato autoportante, da posizionare parte nell'apposito vano e parte nel cesto situato all'estremità del controbraccio. La loro quantità e disposizione sono specificate nel capitolo 3B - "Zavorra controbraccio" del manuale che accompagna la gru.

Gruppo rotazione

E' composta da un portaralla inferiore (solidale alla torre) e un portaralla superiore motorizzato (che gira insieme a tutta la parte superiore della gru) con interposta la ralla.

Sopra il portaralla superiore trovano il traliccio cabina

Braccio

Di tipo autoportante, non necessita tiranti ed è composto da n. 10 elementi di tipo triangolare ed una punta braccio.

Le diagonali sono in tubo tondo, i correnti superiori ed inferiori in tubo quadro o in profili scatolati.

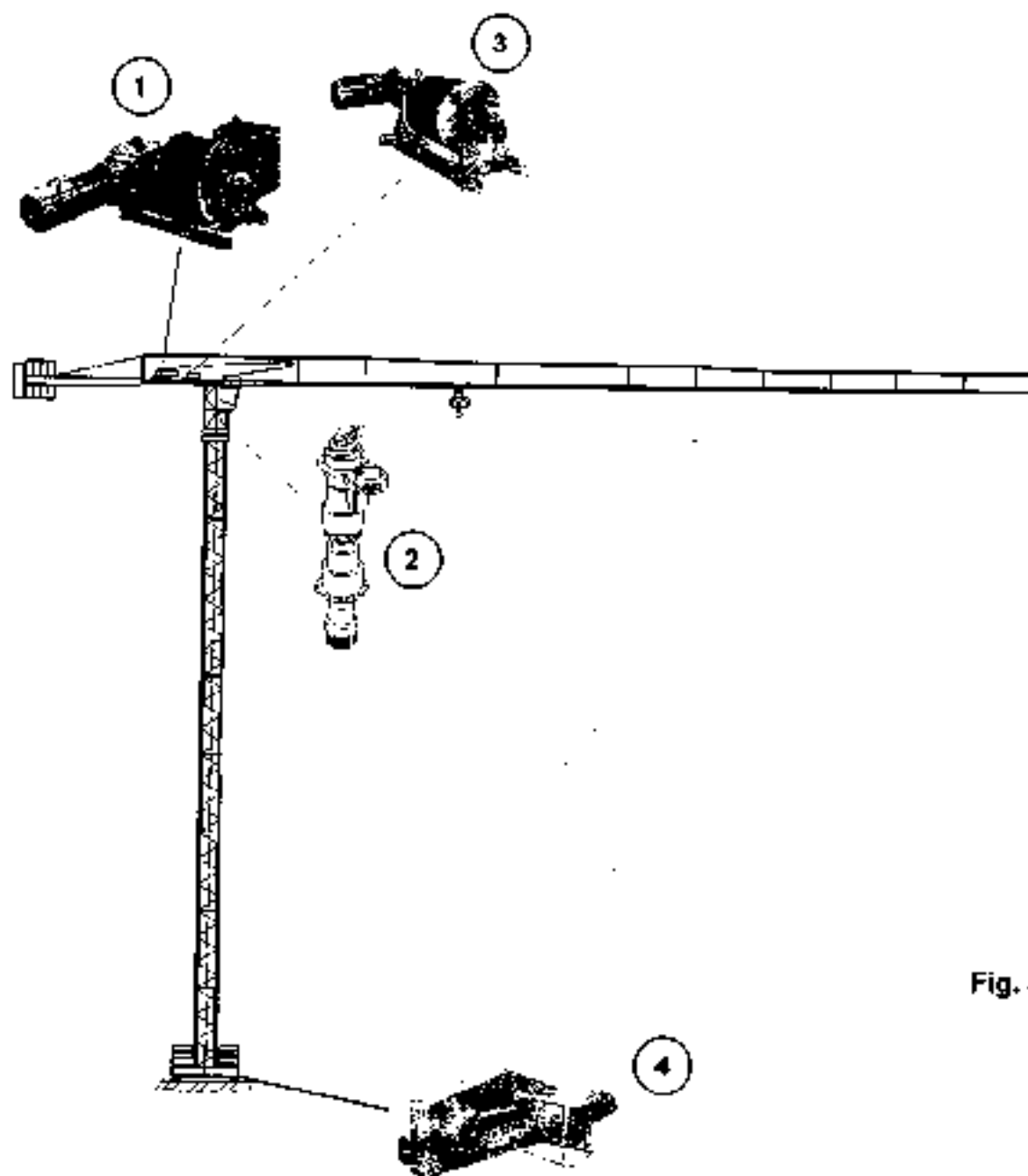
Il primo tronco braccio funge parzialmente anche da controbraccio ed alloggia gli argani ed i limitatori.

Una fune di sicurezza per l'aggancio degli operatori in caso di necessità è tesa sul braccio per l'intera sua lunghezza.

 Le denominazioni dei tronchi braccio (vedi Cap. 5B - "Montaggio parte rotante" del manuale che accompagna la gru) vanno così interpretate:

esempio: Tronco braccio 06

06 TT 11 16.05: numero identificativo tronco braccio > tronco braccio gru serie Fiat Top > larghezza tronco braccio 11 dm (4 ft) > altezza tronco braccio 16 dm (5 ft) > lunghezza tronco braccio 5 m (16 ft).

5.1 MOTORIZZAZIONI (INFORMAZIONI GENERALI)

Fig. 5.1.1
1) ARGANO SOLLEVAMENTO

 ➔ per le caratteristiche tecniche si rimanda al **Capitolo 9** del manuale che accompagna la gru.

2) ROTAZIONE

 ➔ per le caratteristiche tecniche si rimanda al **Capitolo 13** del manuale che accompagna la gru.

3) ARGANO TRASLAZIONE CARRELLO

 ➔ per le caratteristiche tecniche si rimanda al **Capitolo 10** del manuale che accompagna la gru.

4) TRASLAZIONE

 ➔ per le caratteristiche tecniche si rimanda al **Capitolo 12** del manuale che accompagna la gru.



Preparazione Cantiere

3A **Informazioni Generali**

3B **Zavorra Controbraccio**

3C **Appoggio F-FP-T**

3D **Appoggio R**

CTT “City”

Informazioni Generali

1	PREPARAZIONE DEL CANTIERE
1.1	PREMESSA
1.2	VERIFICA DELLA CONSISTENZA DEL TERRENO
1.3	VERIFICA DELL'AREA D'INSTALLAZIONE
1.4	GRU INTERFERENTI
1.5	ALIMENTAZIONE ELETTRICA
1.5.1	<i>Premessa</i>
1.5.2	<i>Dimensionamento linea di alimentazione</i>
1.5.2.1	<i>Configurazione parametri di rete</i>
1.5.2.2	<i>Sceita dell'autotrasformatore</i>
1.5.2.3	<i>Cambio di destinazione della gru</i>
1.5.2.4	<i>Dimensionamento cavi elettrici di alimentazione</i>
1.5.3	<i>Protezioni elettriche</i>
1.5.4	<i>Messa a terra</i>
1.5.4.1	<i>Messa a terra dell'impianto elettrico</i>
1.5.4.2	<i>Messa a terra della struttura</i>
1.5.5	<i>Alimentazione con gruppo elettrogeno</i>
1.6	PESI PER LA TARATURA
1.7	ANCORAGGI TORRE

1 PREPARAZIONE DEL CANTIERE

1.1 PREMESSA

La responsabilità delle opere eseguite in cantiere è, e rimane, a carico dell'utilizzatore della gru al quale è demandata l'esecuzione delle verifiche relative al terreno ed alla compatibilità in cantiere delle soluzioni di installazione proposte.

1.2 VERIFICA DELLA CONSISTENZA DEL TERRENO

Le principali opere da approntare in cantiere prima dell'arrivo della gru sono: plinti, terreno sottostante zavorre sottocarro o binari di traslazione, secondo la configurazione prescelta.

La costruzione di tali opere è subordinata, oltre che alle caratteristiche proprie della gru, anche e soprattutto al tipo di terreno su cui si gettano le fondazioni.

Si raccomanda quindi all'Acquirente di procedere ad un'attenta verifica ed analisi della sua consistenza.

Attenzione: In prossimità di scavi, scarpate, argini, ecc., è necessario mantenere un margine di sicurezza tale che l'angolo di distribuzione del carico sia di 45° .

La distanza di sicurezza dipende anche dalle condizioni del terreno (contenuto d'acqua, attrito, ecc.).

Se le condizioni si presentano critiche provvedere alla costruzione di una parete di contenimento in calcestruzzo (figura 1.2.1).

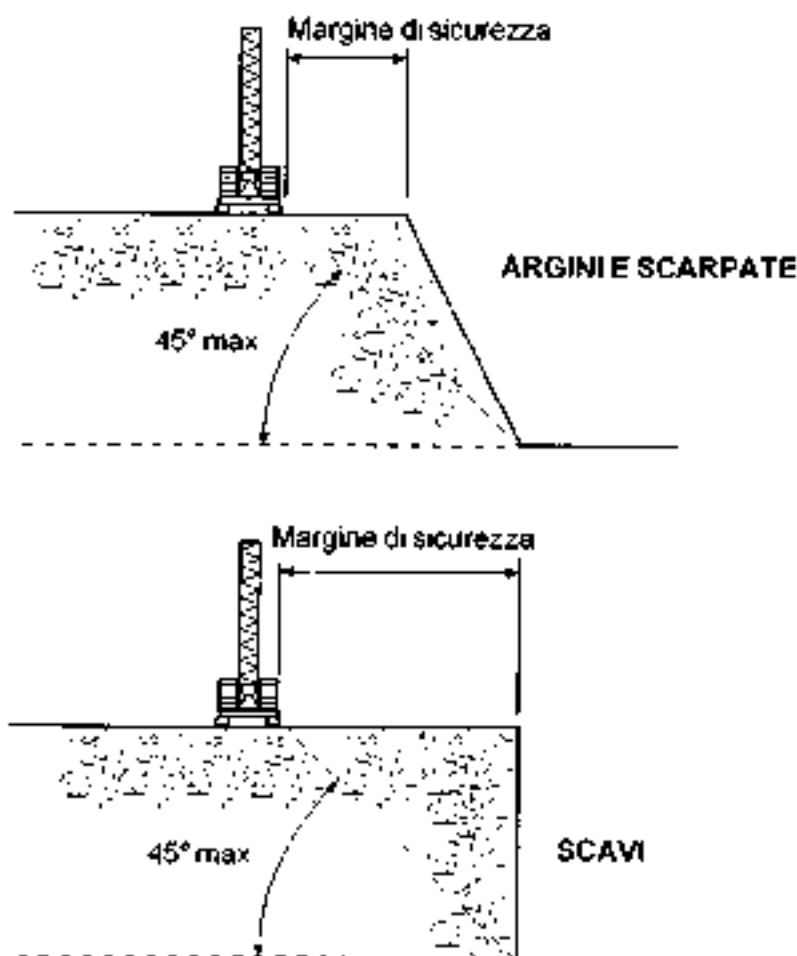


Fig. 1.2.1

1.3 VERIFICA DELL'AREA D'INSTALLAZIONE

Sarà cura del Cliente, nella scelta dell'ubicazione della gru nel cantiere, porre la massima attenzione onde evitare che questa, nei suoi movimenti (in particolare in fuori servizio) possa incontrare ostacoli nella strutture e nelle opere esistenti (strutture edilizie costruite o costruende, depositi di materiali, impalcature, gru adiacenti, macchine, impianti, cavi, alberi, ecc.) (fig. 1.3.1).

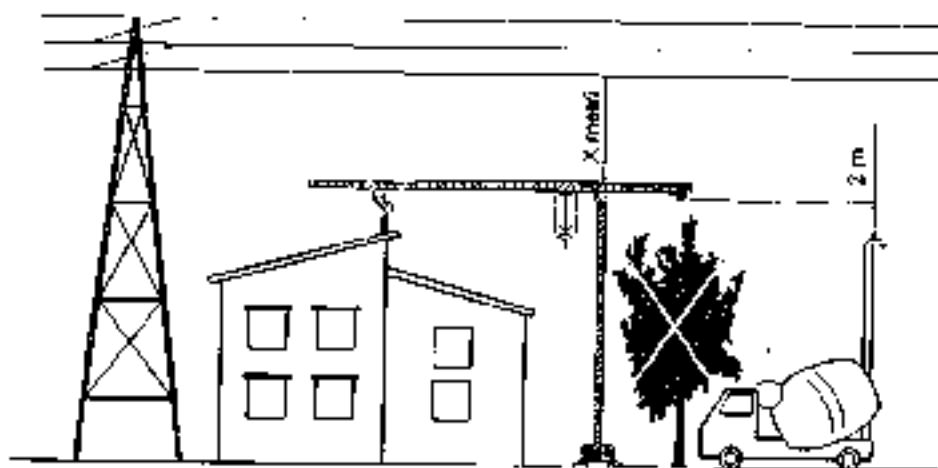


Fig. 1.3.1

INel caso la gru si trovi in prossimità di linee elettriche, andranno prese le necessarie precauzioni affinché nessuna sua parte ed il carico vengano a trovarsi dentro la zona di pericolo evidenziata in fig. 1.3.2.

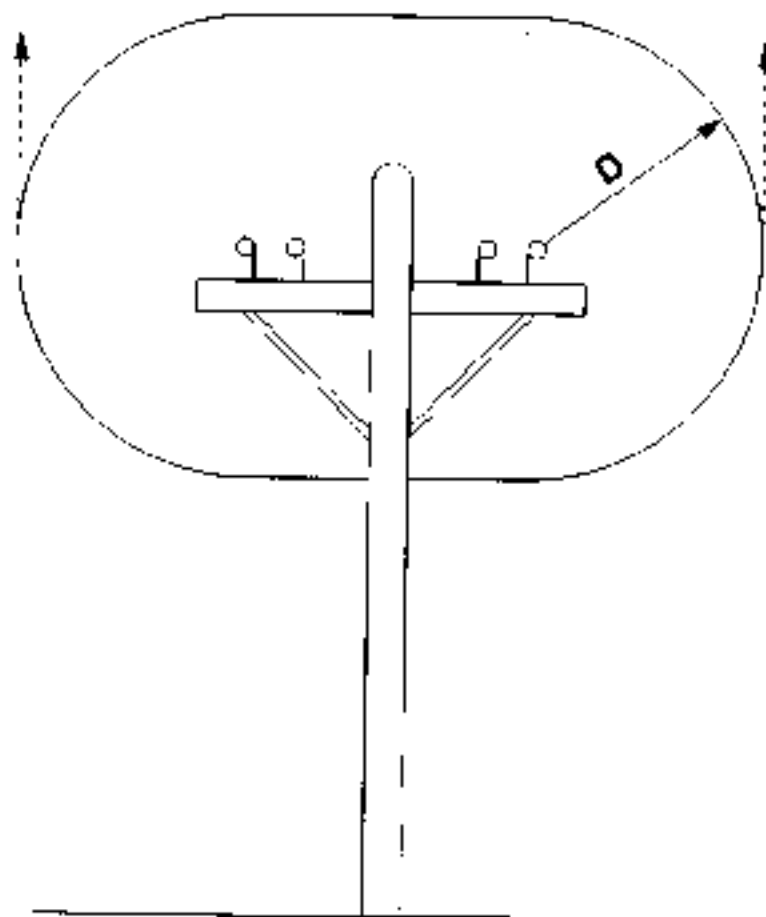


Fig. 1.3.2

DISTANZA RICHIESTA DA LINEE ELETTRICHE AD ALTA TENSIONE					
Tensione normale [kV]				Distanza minima D	
Operazioni in prossimità di linee elettriche ad alta tensione				[m]	[ft]
				fino a	50
da	50	a	200	4.5	15
da	200	a	350	6	20
da	350	a	500	7.5	25
da	500	a	750	10.5	35
da	750	a	1000	14	45

Tabella 1.3.1

Particolare attenzione andrà posta quando si lavori in prossimità di linee aeree. A causa del vento, queste potrebbero muoversi orizzontalmente o verticalmente alterando la configurazione della zona di pericolo indicata in figura 1.3.2 e spostandone i limiti.

Quando la gru si avvicini ai limiti indicati in tabella 1.3.1, non trovandosi l'operatore nelle migliori condizioni per una valutazione delle reali distanze dalla linea elettrica, si raccomanda la presenza di un addetto qualificato nell'area in questione.

Quando la gru lavori in prossimità di linee elettriche, cartelli segnalanti la possibilità di elettrocuzione andranno posti in cabina di comando ed alla base della macchina.

Si consiglia comunque, prima di effettuare qualsiasi operazione in prossimità di linee elettriche, di contattare l'azienda elettrica fornitrice del servizio, o altra dalla stessa subappaltata, fornendo tutte le informazioni necessarie e verificando con l'interessata la distanza di sicurezza in funzione della potenza della linea.

1.4 GRU INTERFERENTI

Nell'eventualità che due o più gru operanti nel medesimo cantiere possano interferire reciprocamente, adottare le seguenti precauzioni:

- A) sfalsare i bracci tra loro in modo tale da evitare ogni possibile collisione fra elementi strutturati, tenendo conto delle massime oscillazioni e garantendo un conveniente franco di sicurezza;
- B) mantenere una distanza minima fra le due gru tale da evitare comunque l'interferenza delle funi e dei carichi della gru più alta con la gru più bassa;

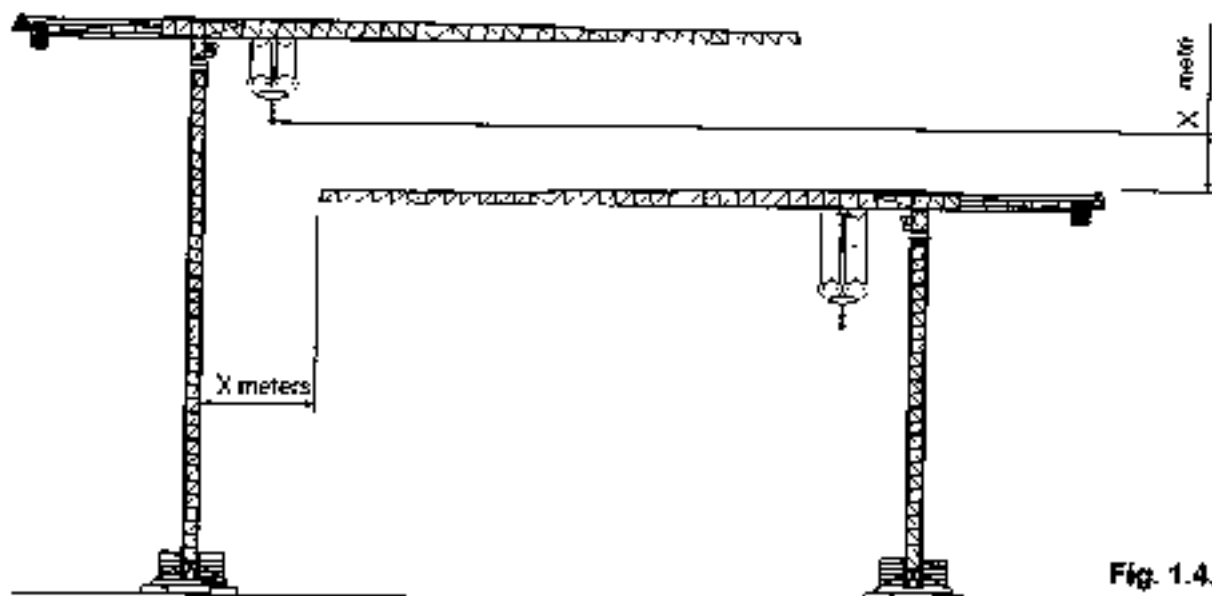


Fig. 1.4.1

La distanza "X" varia in funzione dell'ingombro dei carichi

- C) installare eventualmente dispositivi di finecorsa anticollisione elettrici o radar per limitare il campo di lavoro delle macchine. Per la valutazione e l'installazione di tali dispositivi di sicurezza consultare sempre il Costruttore.

Attenzione: le gru devono comunque essere sfalsate in altezza, onde evitare interferenze durante il fuori servizio.

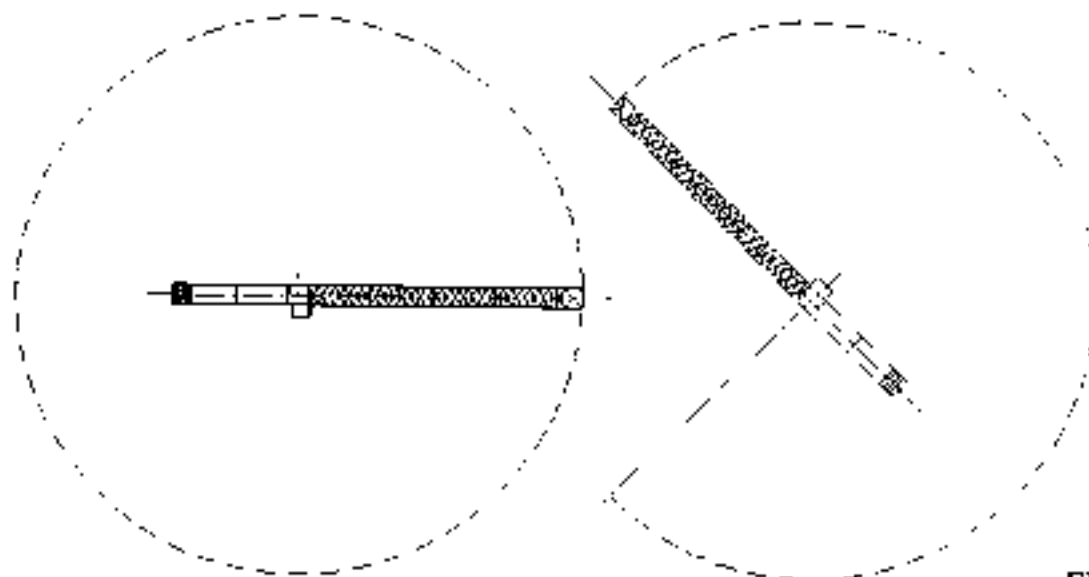


Fig. 1.4.2

1.5 ALIMENTAZIONE ELETTRICA

1.5.1 Premessa



Il collegamento della macchina ad una fonte di energia elettrica è a carico dell'utilizzatore.



Per garantire il buon funzionamento della gru l'installazione deve rispondere a precisi requisiti di sicurezza e dimensionamento.

Vengono quindi date alcune indicazioni per un ottimale progettazione e realizzazione dell'allacciamento elettrico.



La gru richiede un'alimentazione trifase con circuito equipotenziale di protezione senza neutro.

Nelle pagine a seguire vengono richiamate:

- ☛ la potenza totale richiesta "**P_T**" (espressa in kVA);
- ☛ la potenza nominale dell'organo di sollevamento "**P_a**" (espressa in kW o HP);
- ☛ la tipologia del controllo di velocità dell'organo di sollevamento:

APC = controllo a cambio di polarità a 3 velocità

AFC = controllo a variazione di frequenza a 4 velocità



Questi valori sono ricavabili da:

- a) tabella dati caratteristici gru (posizionata alla base della prima prolunga torre e rappresentata graficamente al **Cap. 1_2_i - Informazioni generali** del manuale istruzioni che accompagna la gru);
- b) scheda tecnica gru (riportata anche nel **Cap. 2 - Caratteristiche tecniche** del manuale istruzioni che accompagna la gru) (fig. 1.5.1). La stessa viene peraltro anticipata al committente previa consegna della macchina con le altre informazioni preliminari per l'approntamento del cantiere.

Fig. 1.5.1

		"P _T "				
	24 APC 40	55 * kVA	400 V - 50 Hz	2000/140E		
	30 AFC 40	70 * kVA	400 V - 50 Hz / 480 V - 60 Hz			
Tipologia controllo velocità organo sollevamento				"P_a"		
	24 APC 40		m/min	1	24	278 m
			5	4		
			29	4		
			58	2		
			2.5	8		
			14.5	8		
	30 AFC 40 (VARIANT)		29	4	30	278 m
			0 ~ 3	4		
			3 ~ 10			
			10 ~ 41			
			41 ~ 66	2.38		350 m (LEBUS)
			66 ~ 82	1.86		
			0 ~ 1.5	8		
			1.5 ~ 5	8		
		5 ~ 20.5	8			
		20.5 ~ 33	4.76			
		33 ~ 41	3.72			

ESEMPIO

1.5.2 Dimensionamento linea di alimentazione

1.5.2.1 Configurazione parametri di rete

Reti a 50 Hz

Le gru Comedil sono progettate per funzionare a 50 Hz con tensione nominale "Vn" di 400 V \pm 10%.

Ciò significa che, con gru accesa e nessun movimento operativo, il valore di tensione non deve superare 440 V mentre, con gru in servizio e massimo impegno di potenza, il valore di tensione, anche per brevi istanti, non può scendere al di sotto di 360 V.

Reti a 60 Hz

Le gru Comedil sono progettate per funzionare a 60 Hz con tensione nominale "Vn" di 460V +6% -10%.

Ciò significa che, con gru accesa e nessun movimento operativo, il valore di tensione non deve superare 490 V mentre, con gru in servizio e massimo impegno di potenza, il valore di tensione, anche per brevi istanti, non può scendere al di sotto di 420 V.

1.5.2.2 Scelta dell'autotrasformatore

Qualora la rete disponibile non soddisfi i requisiti di tensione, si rende necessaria l'installazione di un autotrasformatore, le cui caratteristiche variano in funzione della potenza totale installata (verificare il valore "Pt" e scegliere per eccesso) e delle prese di tensione.

Comedil mette a disposizione della clientela i seguenti autotrasformatori.

Reti da 400 a 480 Volt		
Potenza Totale "Pt" (kVA)	Prese di tensione (Volt)	Codice Comedil
50	400-420-440-460-480	832799117
60	400-420-440-460-480	832799118
75	400-420-440-460-480	832799104
Reti da 440 a 575 Volt		
Potenza Totale "Pt" (kVA)	Prese di tensione (Volt)	Codice Comedil
50	440-460-480-575	832799122
60	440-460-480-575	832799123
75	440-460-480-575	832799124

Tabella 1.5.2

1.5.2.3 Cambio di destinazione della gru

Al momento del collaudo finale in sede Comedil, la gru viene configurata in base ai parametri propri del paese di destinazione.

Qualora la macchina dovesse essere trasferita in paesi con diversa rete di alimentazione, bisognerà adeguare le prese dei trasformatori all'interno dei quadri elettrici della parte rotante.

Attenzione che solo le gru con motorizzazioni "Variant" sono abilitate al lavoro in paesi con rete di alimentazione a 60 Hz.

1.5.2.4 Dimensionamento cavi elettrici di alimentazione

Stabilito il valore della tensione di alimentazione è necessario calcolare la sezione del cavo che va dal punto di prelievo dell'energia fino alla cassetta di sezionamento "QEL" della gru, posta sul primo elemento di torre (vedi **Capitolo 4B - Montaggio torre** del manuale istruzioni che accompagna la gru).

La sezione minima del cavo dipende dalla corrente nominale "In" della gru [calcolabile mediante la formula $I_n = P_t : (V_n \times \sqrt{3})$], dalla tipologia del cavo, dal tipo di posa e dalla temperatura che lo stesso può sopportare (il tutto verificato secondo le norme vigenti).

Diversamente, in caso di utilizzo di cavi multipolari in H07RNF o N1VVK, assicurarsi che, a 25° C di temperatura ambiente, siano rispettati i valori riportati in tabella 1.5.3.

Utilizzare il valore di "Pt" arrotondato per eccesso al valore più vicino

Potenza Totale "Pt" [kVA]	Corrente 400V - 50 Hz [A]	Sezione minima [mm ²]
30	43	10
35	51	16
40	58	16
45	66	25
50	72	25
55	79	25
60	87	25
65	94	25
70	101	35
75	108	35

Tabella 1.5.3



Sistema unità di misura americano

Potenza Totale "Pt" [kVA]	Corrente 480V - 60Hz [A]	Sezione minima [sq.inches]	Dimensioni USA [AWG]
30	38	0.0163	7
35	44	0.0259	5
40	50	0.0259	5
45	56	0.0259	5
50	63	0.0259	5
55	69	0.0413	3
60	75	0.0413	3
65	82	0.0413	3
70	88	0.0413	3
75	94	0.0521	2

Calcolata la sezione minima del cavo, verificare che la caduta di tensione "dV" rientri nei limiti previsti.

Per questo calcolo considerare il valore di corrente massima di picco "Id", che varia in funzione della tipo di macchina e di organo di sollevamento installati (tabella 1.5.4).

Potenza organo [kW]	Tipologia organo sollevamento	
	AFC	APC
	Corrente massima "Id" [A]	
11	-	100
15	60	-
18	70	176
22	100	-
24	-	244
30	110	-

Tabella 1.5.4

La caduta di tensione dipende dalla corrente, dalla sezione e dalla lunghezza del cavo (fig. 1.5.2).

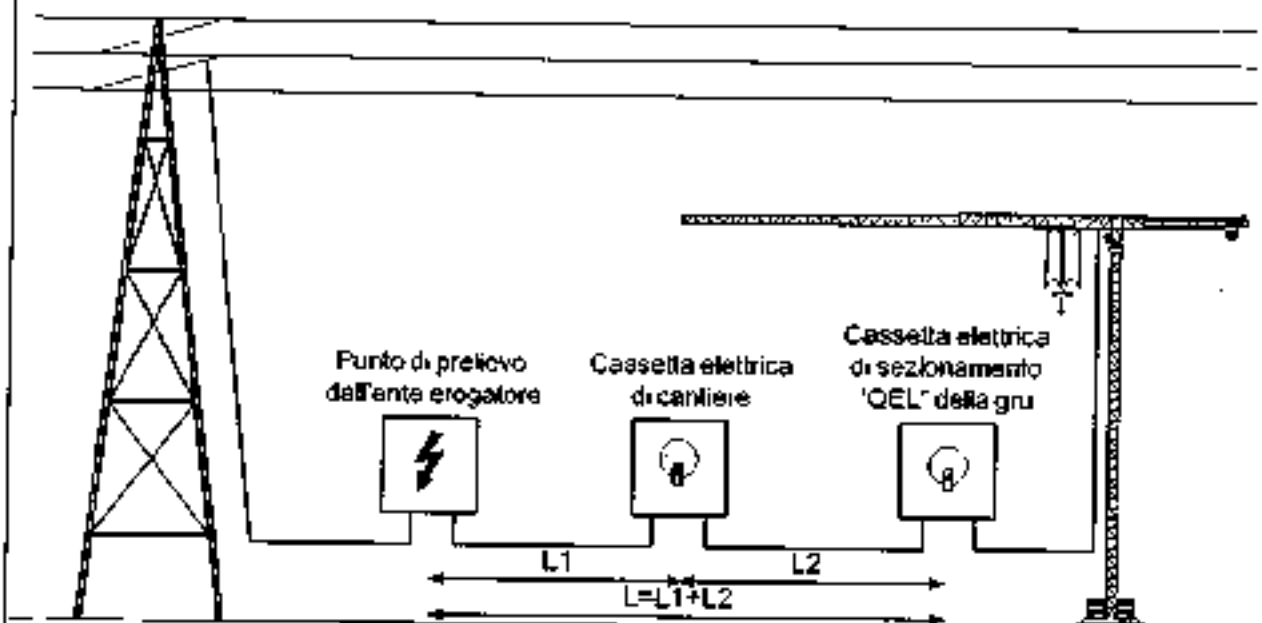


Fig. 1.5.2

- "L" = lunghezza del cavo di linea
- "Vs" = tensione nominale a carico nel punto di prelievo dall'ente erogatore di energia elettrica
- "Vn" = tensione nominale della gru (400 o 460V)
- "Id" = corrente massima di picco ricavata dalla tabella 1.5.4
- "dV" = caduta di tensione massima ammissibile, calcolabile in base alla formula seguente.

$$dV = Vs - (Vn - 10\%Vn)$$

Ricavato il valore di caduta di tensione massima ammissibile " dV ", calcolare il coefficiente di caduta di tensione unitario " dVu " in base alla formula seguente:

$$dVu = (dV \times 1000) : (L \times Id)$$



L'unità di misura contemplata nel calcolo è il metro ($1 m = 3,281 feet$).

Ricavato il coefficiente di caduta di tensione unitario " dVu ", scegliere la sezione del cavo come da tabella 1.5.5. arrotondando per difetto.

Sezione cavo			"dVu"
[mm ²]	[sq.inches]	[AWG]	
10	0,0163	7	3,5
16	0,0259	5	2,2
25	0,0413	3	1,5
35	0,0521	2	1,1
50	0,0828	0	0,77
70	0,1184	00	0,57
95	0,1661	0000	0,46

Tabella 1.5.5

Esempio:

CTT 161 con argano 24 APC40

Vn = 400 V
Vs = 410 V
Id = 244 A
L = 150 m (492 ft)

$$dV = 410 - (400 - 400 \times 0,1) = 50 V$$

$$dVu = (50 \times 1000) : (244 \times 150) = 1,36$$

cavo 25 mm² dVu = 1,5 ↘ dimensionamento scarso
 cavo 35 mm² dVu = 1,1 ↘ dimensionamento corretto
 cavo 50 mm² dVu = 0,77 ↘ dimensionamento eccessivo

Qualora l'altezza della gru sia considerevole, considerare un margine superiore o inserire nel calcolo anche una lunghezza di linea pari all'altezza della macchina.

1.5.3 Protezioni elettriche

Dispositivo di protezione termica

Se il cavo è stato scelto in base ai principi precedentemente esposti ed alimenta esclusivamente la gru, la protezione termica non è necessaria. Dovrà comunque essere pari alla "In" calcolata.

Dispositivo di protezione magnetica

Il valore di protezione magnetica dipende dalla corrente massima sopportabile dal cavo di alimentazione in presenza di corto circuito e deve essere conforme alle norme vigenti.

Dovrà essere comunque almeno 10 volte il valore di "In" (se fusibile tipo "aM" e interruttore automatico - curva D).

Dispositivo di protezione contro i contatti diretti

La gru non necessita di protezione contro i contatti diretti in quanto ogni suo componente elettrico è isolato con grado di protezione minimo IP23 e i cavi sono tutti a doppio isolamento.



Come prescritto dalla Norma CEI EN 60204-32 - punto 7.7) "è possibile utilizzare una protezione contro la corrente (differenziale) di guasto verso terra per ridurre il danno all'equipaggiamento.

La regolazione dei dispositivi deve essere sui valori più bassi possibili, compatibilmente con il funzionamento corretto dell'equipaggiamento" (è preferibile non scendere sotto i 500 mA).

1.5.4 Messa a terra

1.5.4.1 Messa a terra dell'impianto elettrico

La messa a terra dell'impianto elettrico della gru dipende dal sistema di distribuzione di corrente scelto.

I sistemi più comuni sono:

a) **sistema TT** (fig. 1.5.3)

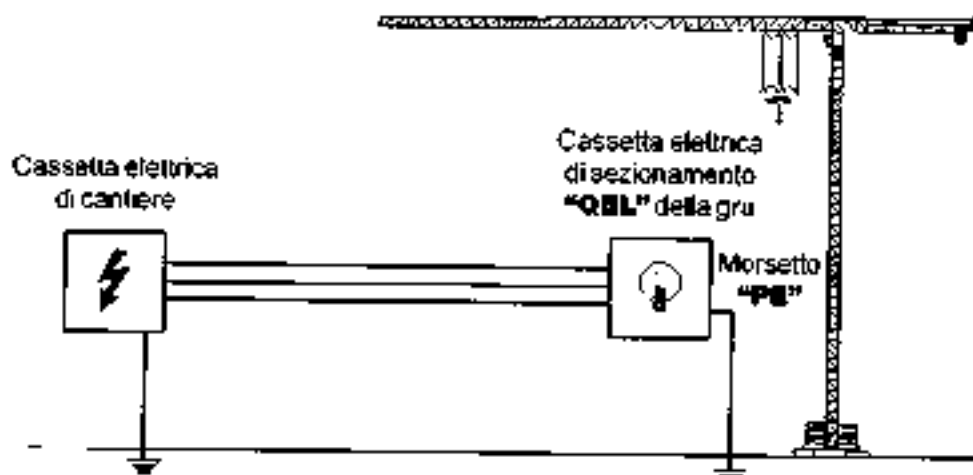


Fig. 1.5.3

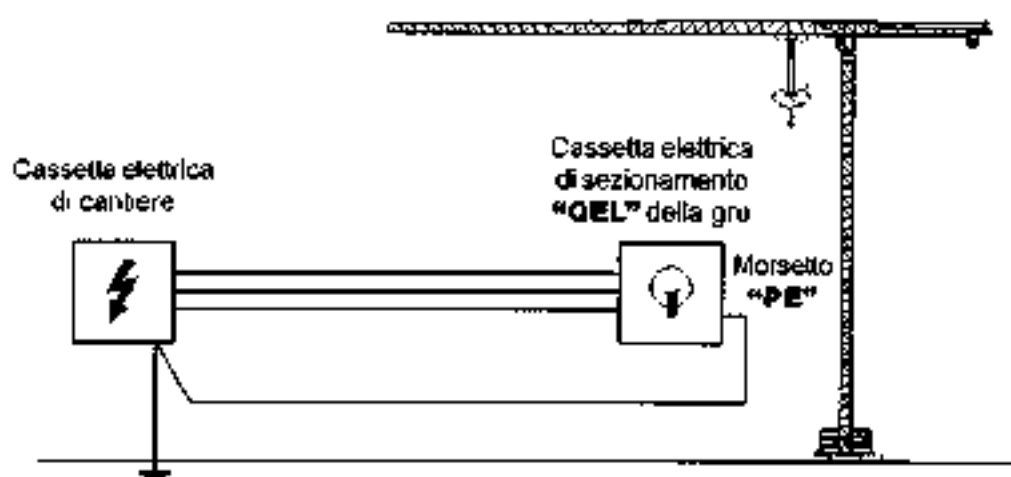
b) sistema TN-S (fig. 1.5.4)


Fig. 1.5.4



In entrambi i casi il morsetto "PE", presente sul quadro di sezionamento della gru "QEL" (posto sul primo elemento di torre), garantisce la messa a terra di tutti i componenti elettrici presenti sulla gru.

1.5.4.1 Messa a terra della struttura


Per il dimensionamento, la preparazione, il collaudo e la manutenzione dell'impianto di messa a terra della struttura per la protezione contro le scariche atmosferiche devono essere osservate le leggi e normative del paese dove verrà installata la gru.

1.5.5 Alimentazione con gruppo elettrogeno

Per il corretto dimensionamento del gruppo elettrogeno, considerare che:

- 1) il gruppo deve garantire che la caduta di tensione, a fronte della corrente " I_d ", rimanga entro i limiti previsti;
- 2) la frequenza deve rientrare entro un limite di variazione massimo del $\pm 1\%$ con corrente nominale " I_n " (limite innalzabile al -2% in presenza di corrente di picco " I_d ").

1.6 PESI PER LE TARATURE


E' responsabilità del cliente provvedere all'approntamento dei pesi per le verifiche di funzionamento e per le tarature dei dispositivi di sicurezza.

I pesi andranno realizzati rispettando le indicazioni date nel **Capitolo 7 - Regolazione finecorsa e limitatori** del manuale istruzioni che accompagna la gru.

1.7 ANCORAGGI TORRE

Dovendo innalzare la gru oltre la massima altezza libera prevista, la stessa andrà opportunamente vincolata all'edificio.



Indicazioni sulla configurazione e suggerimenti per il posizionamento degli ancoraggi vengono forniti, su richiesta, separatamente dal presente manuale.

CTT 181/A

Zavorra Controbraccio

- 1 ZAVORRA CONTROBRACCIO
- 1.1 PREPARAZIONE
- 1.2 TIPOLOGIA E QUANTITÀ
- 1.3 DISEGNI COSTRUTTIVI
- 1.3.1 Contrappeso "A" (3.5 t / 7,718 lbs) - Cod. 390107011
- 1.3.2 Contrappeso "B" (0.8 t / 1,764 lbs) - Cod. 390107012

Capitolo **3**



1 ZAVORRA CONTROBRACCIO

1.1 PREPARAZIONE

La preparazione delle zavorre deve essere eseguita con la massima precisione. Le stesse devono essere messe in opera solo dopo averne constatato la stagionatura e verificato il peso.



Il peso delle zavorre del controbraccio deve rispettare la tolleranza $\pm 2\%$.

Il materiale di costruzione deve avere le seguenti caratteristiche.

- calcestruzzo Rck 300.
- armatura acciaio tipo Fe B 44 K
- Smussi perimetrali $40 \times 45^\circ$ max.

1.2 TIPOLOGIA E QUANTITA'



Posizionare sul controbraccio l'esatta quantità e tipologia di zavorra richiesta dalla lunghezza del braccio

TIPOLOGIA BLOCCO	PESO BLOCCO	
	t	lbs
"A"	3,5	7,718
"B"	0,8	1,764



Qualora la configurazione prescelta non preveda il posizionamento di alcun contrappeso "A" sul lato cesto portazavorra, Comedil fornisce una staffa speciale per il fermo dei blocchi "A" montati (una ogni due blocchi) (fig. 1.2.1).

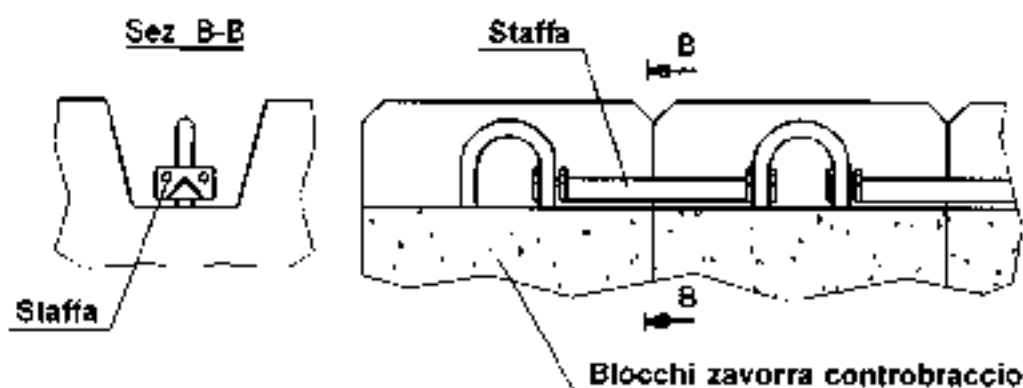
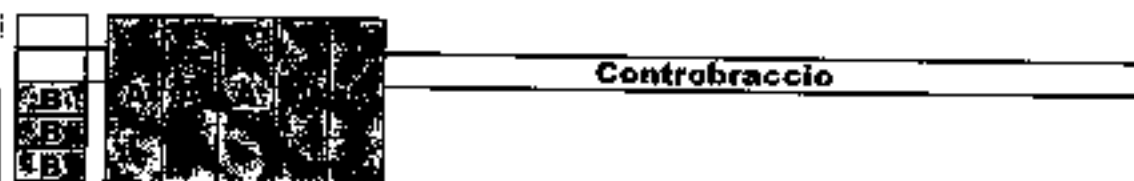


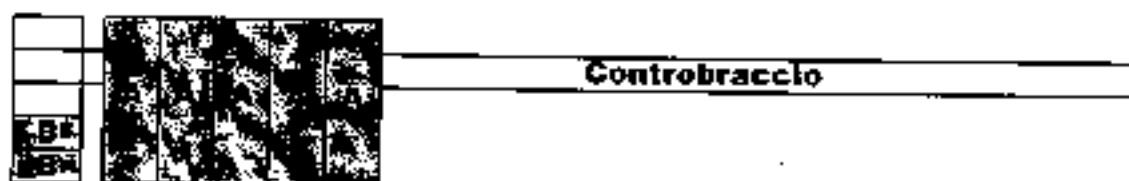
Fig.1.2.1

Braccio 65 m (213 ft) e 60 m (197 ft)



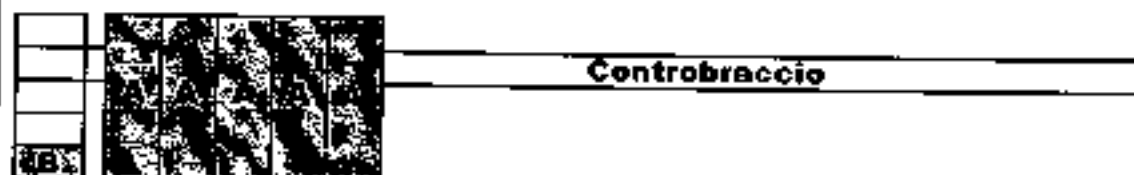
	Quantità	t	lbs
Contrappeso "A"	6	17,5	38,590
Contrappeso "B"	3	2,4	5,292
Peso totale		19,9	43,882

Braccio 55 m (180 ft)



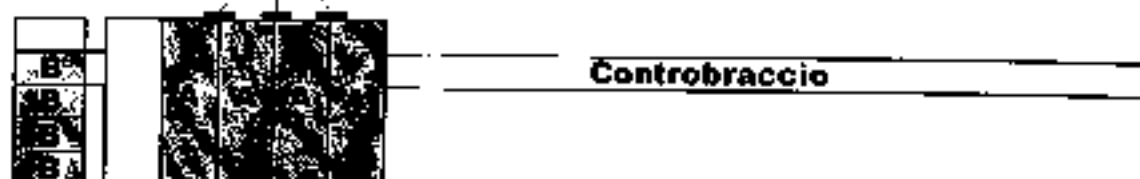
	Quantità	t	lbs
Contrappeso "A"	5	17,5	38,590
Contrappeso "B"	2	1,6	3,528
Peso totale		19,1	42,118

Braccio 50 m (164 ft)

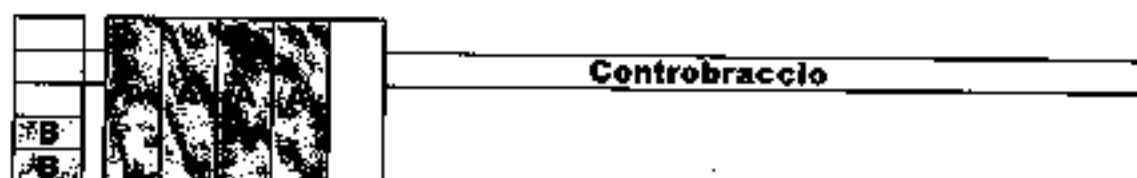


	Quantità	t	lbs
Contrappeso "A"	5	17,5	38,590
Contrappeso "B"	1	0,8	1,764
Peso totale		18,3	40,354

nr. 3 staffe bloccaggio

Braccio 45 m (148 ft)

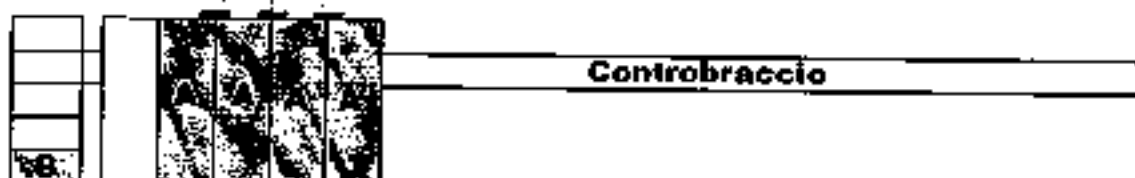
	Quantità	t	lbs
Contrappeso "A"	4	14	30,872
Contrappeso "B"	4	3.2	7,056
Peso totale	17.2	17.2	37,928

Braccio 40 m (131 ft)

	Quantità	t	lbs
Contrappeso "A"	4	14	30,872
Contrappeso "B"	2	1.6	3,528
Peso totale	15.6	15.6	34,400

Braccio 35 m (115 ft)

nr. 3 staffe bloccaggio



	Quantità	t	lbs
Contrappeso "A"	4	14	30,872
Contrappeso "B"	1	0.8	1,764
Peso totale	14.8	14.8	32,636

1.3 **DISEGNI COSTRUTTIVI**

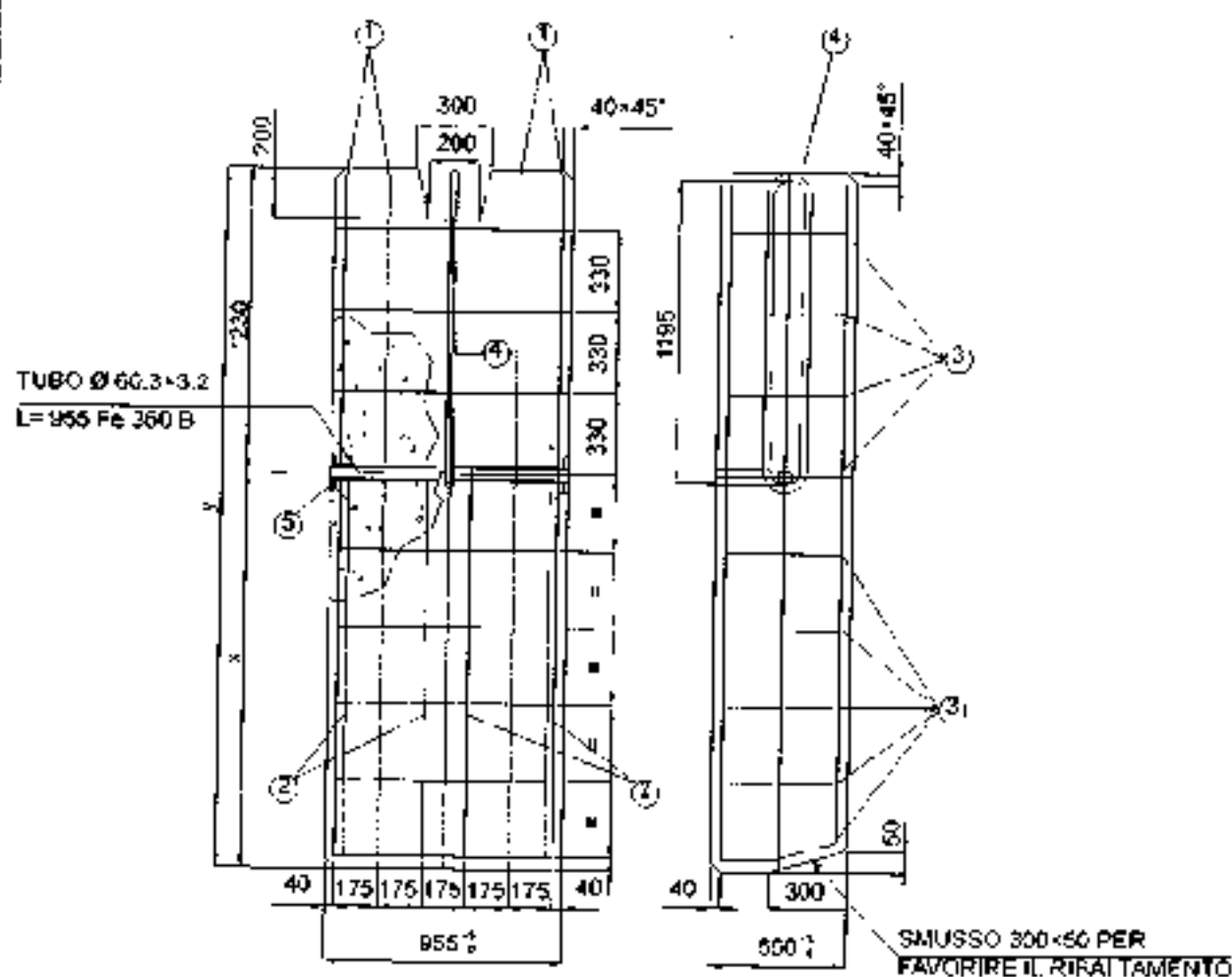
1.3.1 **Contrappeso "A" (3.5 t / 7.718 lbs) - Cod. 390107011**

A

Peso Specifico globale C.A.		X		Y	
[kg/m ³]	[lbs/ft ³]	[mm]	[in.]	[mm]	[in.]
2300	144	1720	68	2950	116
2400	150	1600	63	2830	111
2500	156	1490	59	2720	107



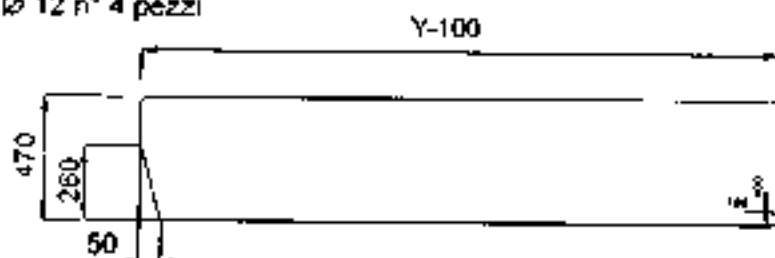
SEZ. A-A



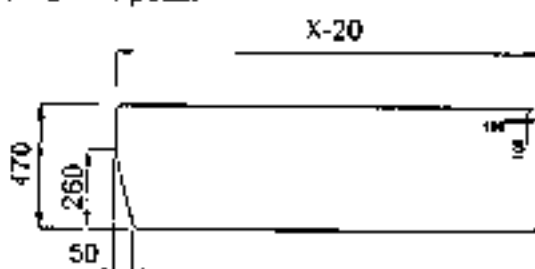
Le dimensioni sono espresse in millimetri [1 mm = 0.03937 in.]

Ferri per armatura contrappeso "A"
A

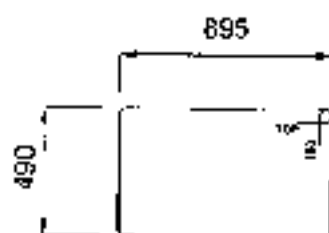
- ① Tondo $\varnothing 12$ n° 4 pezzi



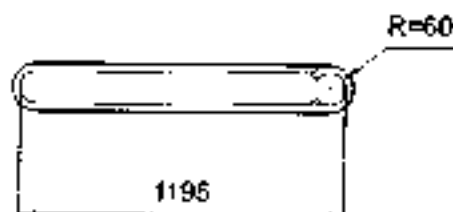
- ② Tondo $\varnothing 12$ n° 4 pezzi



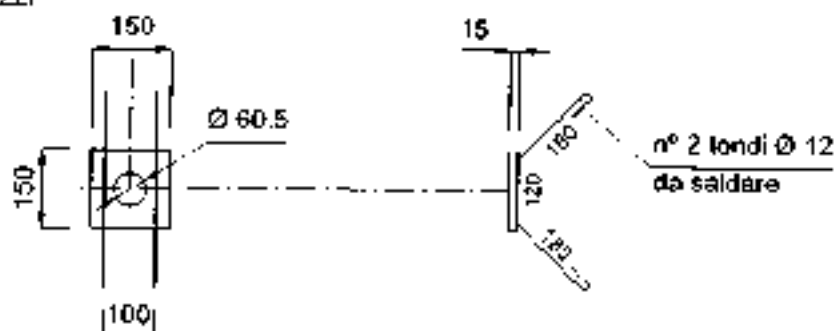
- ③ Tondo $\varnothing 8$ L=3000 n° 9 pezzi



- ④ Tondo $\varnothing 30$ L=2900 n° 1 pezzo - Fe 360 B piegare a caldo



- ⑤ n° 2 pezzi

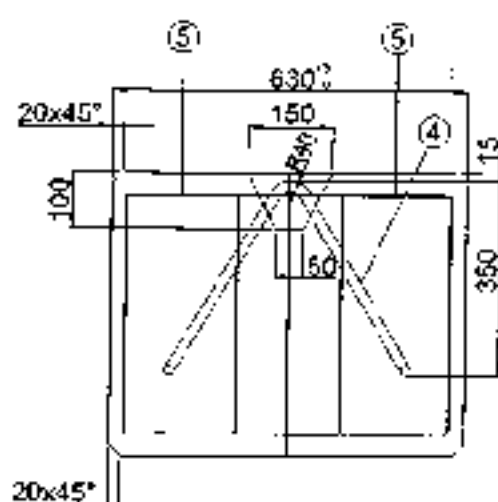
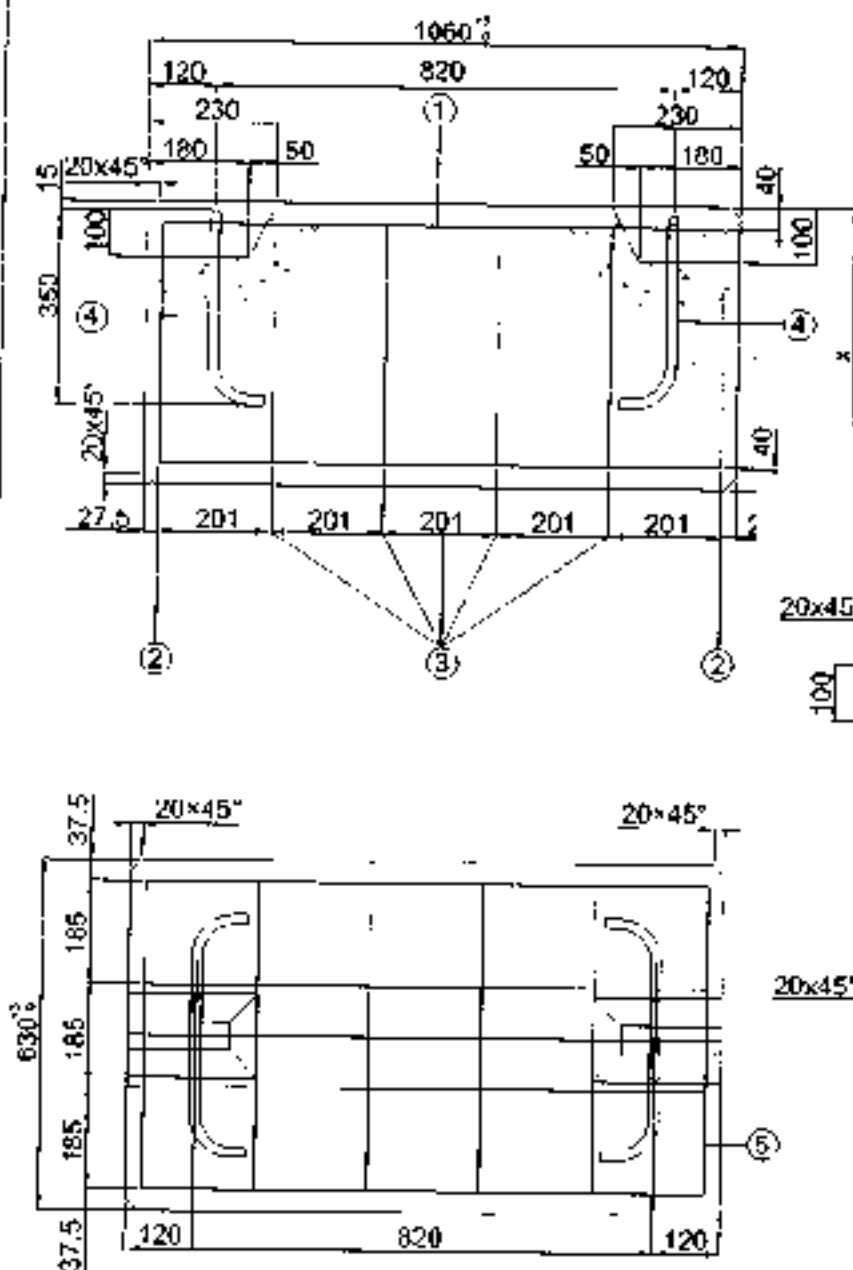
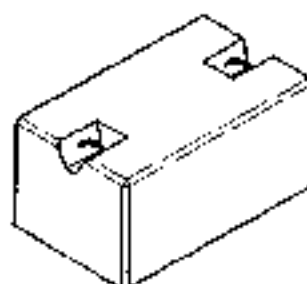


Le dimensioni sono espresse in millimetri (1 mm = 0.03937 in.)

1.3.2 **Contrappeso "B" (0.8 t / 1,764 lbs) - Cod. 390107012**

B

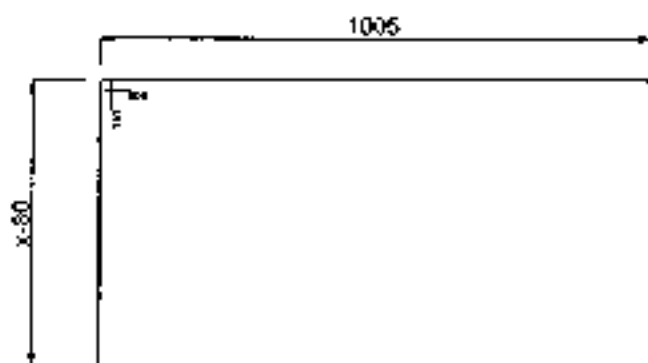
Peso Specifico globale C.A.		X	
[kg/m ³]	[lbs/ft ³]	[mm]	[in.]
2300	144	530	21
2400	150	510	20
2500	156	490	19



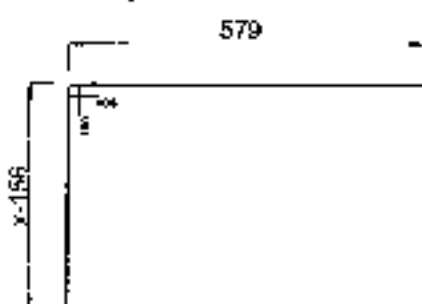
Le dimensioni sono espresse in millimetri [1 mm = 0.03937 in.]

Ferri per armatura contrappeso "B"
B

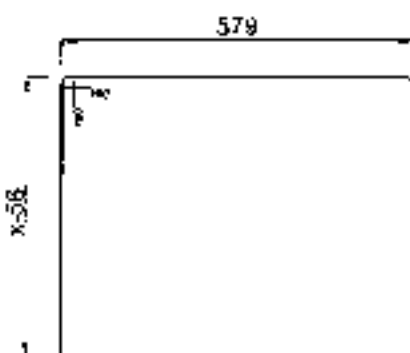
- ① Tondo $\varnothing 12$ n° 4 pezzi



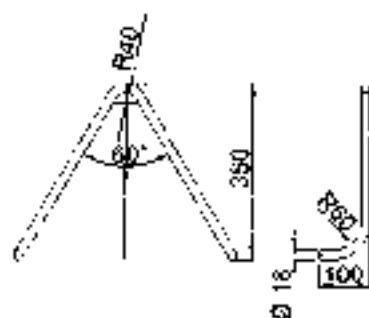
- ② Tondo $\varnothing 12$ n° 2 pezzi



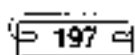
- ③ Tondo $\varnothing 12$ n° 4 pezzi



- ④ Tondo $\varnothing 180$ L=940 n° 2 pezzi



- ⑤ Tondo $\varnothing 12$ L=260 n° 4 pezzi



Le dimensioni sono espresse in millimetri [1 mm = 0.03937 in]



CTT 181/A TS21

Appoggio F - FP - T

- 1 SOLLECITAZIONI AL SUOLO**
- 1.1 DIMENSIONAMENTO FONDAZIONI (NORMATIVA FEM)
 - 1.1.1 Appoggio "F₄"- "FP₄" (gru fissa su carro 4,5x4,5 m / 15x15 ft
gru fissa su carro 4,5x4,5 m / 15x15 ft e zavorra sotto carro)
 - 1.1.2 Appoggio "T₄" (gru traslante su carro 4,5x4,5 m / 15x15 ft)
 - 1.1.3 Appoggio "FP₃" (gru fissa su carro 6x6 m / 20x20 ft e zavorra sotto carro)
 - 1.1.4 Appoggio "T₃" (gru traslante su carro 6x6 m / 20x20 ft)
- 1.2 DIMENSIONAMENTO FONDAZIONI (NORMATIVA DIN)
 - 1.2.1 Appoggio "F₄"- "FP₄" (gru fissa su carro 4,5x4,5 m / 15x15 ft
gru fissa su carro 4,5x4,5 m / 15x15 ft e zavorra sotto carro)
 - 1.2.2 Appoggio "T₄" (gru traslante su carro 4,5x4,5 m / 15x15 ft)
 - 1.2.3 Appoggio "FP₃" (gru fissa su carro 6x6 m / 20x20 ft e zavorra sotto carro)
 - 1.2.4 Appoggio "T₃" (gru traslante su carro 6x6 m / 20x20 ft)
- 2 ZAVORRA DI BASE**
- 2.1 PREPARAZIONE
 - 2.1.1 Normativa di riferimento
- 2.2 TIPOLOGIA E QUANTITA'
 - 2.2.1 Appoggio "F₄"
 - 2.2.2 Appoggio "FP₄"
 - 2.2.3 Appoggio "T₄"
 - 2.2.4 Appoggio "FP₃"
 - 2.2.5 Appoggio "T₃"
- 2.3 DISEGNI COSTRUTTIVI ZAVORRA DI BASE
 - 2.3.1 Zavorra di base **SR "C"** (5000 kg / 11,025 lbs) - Cod. 390105014
 - 2.3.2 Zavorra di base **ST "A"** (5000 kg / 11,025 lbs) - Cod. 390106005
 - 2.3.3 Zavorra di base **IR "C"** (4000 kg / 8,820 lbs) - Cod. 390103005
- 3 APPOGGI**
- 3.1 APPOGGIO "F"
 - 3.1.1 Quattro blocchi in cemento armato
 - 3.1.2 Due cordoli in cemento armato
 - 3.1.3 Una platea in cemento armato
- 3.2 APPOGGIO "FP"
- 3.3 APPOGGIO "T"
 - 3.3.1 Montaggio respingenti di traslazione

1 SOLLECITAZIONI AL SUOLO

Vengono riportati i valori delle sollecitazioni al suolo per le varie configurazioni gru in funzione dell'altezza sotto gancio e degli sbracci.

I valori riportati (in servizio e fuori servizio) sono comprensivi dei coefficienti maggiorativi statici e dinamici, così come previsti dalle normative FEM 1.001.

Il momento ribaltante in fuori servizio può presentare segno negativo qualora l'effetto della zavorra controbraccio diventi preponderante rispetto all'effetto del vento di coda.



Tali valori sono applicabili esclusivamente alle configurazioni specificate. Non manipolare o estrapolare i dati.



Ogni variazione rispetto a quanto indicato potrebbe compromettere la corretta esecuzione delle fondazioni con possibile ribaltamento della gru.

L'acquirente è perseguibile in caso di danni causati da errata esecuzione del basamento o inosservanza delle condizioni di cantiere.



Per quanto riguarda la configurazione della torre per i diversi tipi di appoggio, consultare il **capitolo 2 - "Caratteristiche Tecniche"** del manuale istruzioni che accompagna la gru.



MOMENTO TORCENTE

Il momento torcente è relativo a gru in servizio (in fuori servizio, il valore del momento torcente è sempre uguale a 0) ma non tiene conto dei coefficienti maggiorativi (tabella 1.1).

CTT 181/A	
Momento Torcente (M)	
[kNm]	[ftlbs]
230	170,000

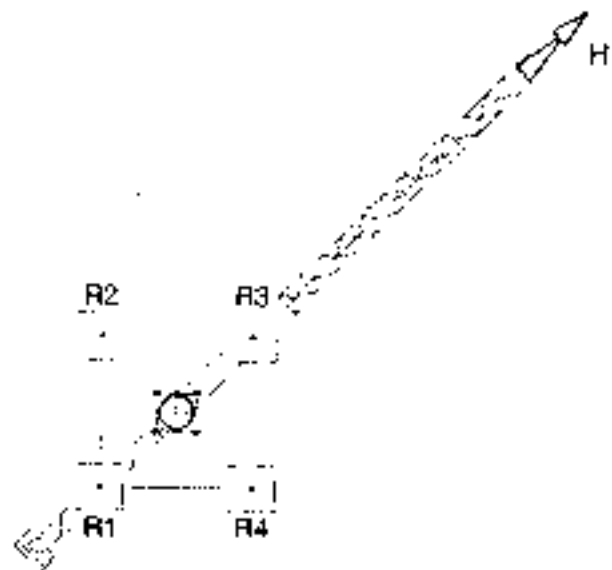
Tabella 1.1

1.1 **DIMENSIONAMENTO FONDAZIONI (NORMATIVA FEM)**

1.1.1 **Appoggio "F₄"- "FP₄"**

("F₄"- gru fissa su carro 4.5x4.5 m / 15x15 ft)

("FP₄"- gru fissa su carro 4.5x4.5 m / 15x15 ft e zavorra sotto carro)



Y = Cancro assiale

H = Spinta orizzontale (forza generata dal vento nella direzione indicata)

M = Momento ribaltante

R₁-R₂-R₃-R₄ = Sollecitazioni minime/massime alla base

CTT 181/A TS21			FP4			Carro C45 (4,5x4,5 m)		
NORMATIVA FEM								
Altezza s.g. 47.65 m			Nr. 7 prolunghe TS21 22.6 + Nr. 1 prolunga TS21 22.3					
GRU IN SERVIZIO (SENZA VENTO)								
Braccio	R1	R2	R3	R4	V	H	M	
[m]	[kN]	[kN]	[kN]	[kN]	[kN]	[kN]	[kNm]	
35	-50	-341	-633	-341	-1365	5,8	1855,1	
40	-59	-345	-631	-345	-1380	5,8	1820,1	
45	-63	-350	-638	-350	-1401	5,8	1823,6	
50	-78	-367	-656	-367	-1468	5,8	1839,2	
55	-82	-370	-658	-370	-1480	5,8	1852,8	
60	-114	-335	-657	-335	-1541	5,8	1727,8	
65	-154	-399	-543	-399	-1595	5,8	1556	
GRU IN SERVIZIO (VENTO DI CODA 72km/h)								
	R1	R2	R3	R4	V	H	M	
	[kN]	[kN]	[kN]	[kN]	[kN]	[kN]	[kNm]	
35	0	-282	-343	-202	-1938	33,6	2679,2	
40	0	-275	-351	-275	-1381	33,6	2044,2	
45	0	-283	-336	-293	-1402	33,7	2660,1	
50	0	-314	-341	-314	-1469	33,7	2070	
55	0	-320	-341	-320	-1481	33,8	2676	
60	0	-367	-408	-367	-1542	33,8	2471	
65	-21	-389	-778	-389	-1595	33,9	2402,4	
GRU IN SERVIZIO (SCARICA, CON VENTO DI PUNTA 72km/h)								
	R1	R2	R3	R4	V	H	M	
	[kN]	[kN]	[kN]	[kN]	[kN]	[kN]	[kNm]	
35	-714	-278	0	-278	-1270	-28,4	-2271,9	
40	-712	-285	0	-250	-1284	-28,4	-2265,6	
45	-698	-304	0	-304	-1306	-28,5	-2221	
50	-670	-343	-6	-343	-1371	-28,5	-2141,5	
55	-670	-345	-21	-345	-1383	-28,6	-2065,1	
60	-679	-361	-44	-361	-1445	-28,6	-2120,8	
65	-663	-371	-88	-371	-1497	-28,7	-1838	
GRU IN FUORI SERVIZIO (CON VENTO DI CODA 151km/h)								
	R1	R2	R3	R4	V	H	M	
	[kN]	[kN]	[kN]	[kN]	[kN]	[kN]	[kNm]	
35	0	-282	-736	-282	-1270	112	2246,6	
40	0	-295	-714	-285	-1284	112,2	2271,9	
45	0	-285	-736	-285	-1306	112,5	2341,9	
50	0	-302	-788	-302	-1372	112,7	2443,8	
55	0	-299	-798	-333	-1364	112,9	2539,2	
60	0	-314	-817	-314	-1445	113,1	2689,7	
65	0	-310	-877	-310	-1497	113,3	2790,5	

GTT 181/A TS21			F4 - FP4					Carro C45 (4,5x4,5 m)						
NORMATIVA FEM														
Altezza s.g. 44.7 m			Nr. 7 prolunghe TS21 22.6					Altezza s.g. 38.6 m			Nr. 6 prolunghe TS21 22.6			
GRU IN SERVIZIO (SENZA VENTO)														
Braccio	R1	R2	R3	R4	V	H	M	R1	R2	R3	R4	V	H	M
[m]	[kN]	[kN]	[kN]	[kN]	[kN]	[kN]	[kNm]	[kN]	[kN]	[kN]	[kN]	[kN]	[kN]	[kNm]
35	-40	-325	-610	-325	-1300	5,8	1813,7	33	-306	-579	-996	-1224	5,8	1737,4
40	-37	-316	-538	-316	-1265	5,8	1778,7	-30	-297	-564	-297	-1188	5,8	1699,2
45	-41	-322	-602	-322	-1267	5,8	1765,1	-22	-290	-558	-290	-1160	5,8	1705,5
50	-44	-326	-609	-326	-1304	5,8	1794,6	-24	-294	-564	-294	-1176	5,8	1718,2
55	-46	-329	-610	-329	-1318	5,8	1788,3	-29	-297	-566	-297	-1189	5,8	1708,7
60	-67	-332	-696	-332	-1327	5,8	1683,3	-35	-288	-540	-288	-1151	5,8	1606,9
65	120	-358	-592	-358	-1431	5,8	1511,4	-46	-276	-602	-276	-1103	5,8	1441,4
GRU IN SERVIZIO (VENTO DI CODA 72km/h)														
R1	R2	R3	R4	V	H	M	R1	R2	R3	R4	V	H	M	
[kN]	[kN]	[kN]	[kN]	[kN]	[kN]	[kNm]	[kN]	[kN]	[kN]	[kN]	[kN]	[kN]	[kNm]	
35	0	-249	-603	-249	-1301	32,5	2555,1	0	-246	-733	-246	-1225	30,2	2332,1
40	0	-237	-792	-237	-1268	32,5	2523,1	0	-234	-721	-234	-1189	30,3	2294,2
45	0	-246	-797	-246	-1269	32,6	2536	0	-218	-725	-218	-1161	30,3	2306,9
50	0	-252	-901	-252	-1305	32,5	2548,8	0	-224	-724	-224	-1177	30,4	2319,7
55	0	-250	-800	-250	-1318	32,7	2545,6	0	-231	-727	-231	-1189	30,4	2313,3
60	0	-290	-768	-290	-1328	32,7	2443,8	0	-228	-606	-228	-1152	30,5	2214,7
65	0	-358	-716	-358	-1432	32,8	2378,3	0	-230	-541	-230	-1101	30,5	2049,2
GRU IN SERVIZIO (SCARICA, CON VENTO DI PUNTA 72km/h)														
R1	R2	R3	R4	V	H	M	R1	R2	R3	R4	V	H	M	
[kN]	[kN]	[kN]	[kN]	[kN]	[kN]	[kNm]	[kN]	[kN]	[kN]	[kN]	[kN]	[kN]	[kNm]	
35	-683	-261	0	-261	-1205	-27,3	-2170,3	-628	-250	0	-250	-1128	-25	-1993,3
40	-681	-244	0	-244	-1169	-27,3	-2166,9	-628	-233	0	-233	-1082	-25,1	-1991,9
45	-666	-263	0	-263	-1172	-27,4	-2118,2	-610	-227	0	-227	-1064	-25,2	-1941
50	-641	-284	0	-284	-1208	-27,4	-2039,6	-585	-248	0	-248	-1091	-25,2	-1861,5
55	-617	-302	0	-302	-1221	-27,5	-1983,3	-560	-266	0	-266	-1092	-25,2	-1701,9
60	-609	-308	0	-308	-1231	-27,5	-1918,7	-547	-263	0	-263	-1053	-25,3	-1740,3
65	-606	-333	-60	-333	-1332	-27,6	-1737,4	-497	-251	-6	-251	-1005	-25,3	-1562,4
GRU IN FUORI SERVIZIO (CON VENTO DI CODA 15 km/h)														
R1	R2	R3	R4	V	H	M	R1	R2	R3	R4	V	H	M	
[kN]	[kN]	[kN]	[kN]	[kN]	[kN]	[kNm]	[kN]	[kN]	[kN]	[kN]	[kN]	[kN]	[kNm]	
35	-2	901	-601	-301	-1205	107,1	1900	-31	-262	-482	-262	-1127	97,2	1276
40	0	-282	-605	-262	-1169	107,3	1925,1	-68	-273	-476	-273	-1091	97,5	1296,1
45	0	-283	-626	-283	-1182	107,5	1991,9	-52	-266	-479	-266	-1063	97,7	1338,7
50	0	-275	-638	-275	-1208	107,8	2033,7	-41	-270	-498	-270	-1079	97,9	1454,2
55	0	-267	-626	-267	-1220	106	2132,8	-31	-273	-515	-273	-1092	98,1	1540,1
60	0	-262	-716	-262	-1232	108,2	2218,5	-12	-263	-514	-263	-1052	98,3	1597,4
65	0	-284	-766	-284	-1333	108,4	2434,2	0	-223	-559	-223	-1005	98,6	1778,7

CTT 181/A TS21				F4 - FP4				Carro C45 (4.5x4.5 m)							
NORMATIVA FEM															
Altezza s.g. 32.9 m				Nr 5 prolunghe TS21 22.6				Altezza s.g. 27 m				Nr. 4 prolunghe TS21 22.6			
GRU IN SERVIZIO (SENZA VENTO)															
Braccio	R1	R2	R3	R4	V	H	M	R1	R2	R3	R4	V	H	M	
[m]	[kN]	[kN]	[kN]	[kN]	[kN]	[kN]	[kNm]	[kN]	[kN]	[kN]	[kN]	[kN]	[kN]	[kNm]	
35	-24	-287	-549	-287	-1147	5,8	-873,5	-14	-267	-520	-267	-1068	5,8	1610,1	
40	-21	-278	-534	-278	-1111	5,8	-832,4	-23	-271	-518	-271	-1063	5,8	1575,1	
45	-25	-293	-541	-293	-1130	5,0	-838,7	-16	-264	-512	-264	-1056	5,8	1578,3	
50	-16	-275	-533	-275	-1099	5,8	-843,1	-6	-255	-504	-255	-1020	5,8	1564,6	
55	-20	-278	-535	-278	-1111	5,4	-838,7	-11	-258	-505	-258	-1033	5,8	1575,1	
60	-27	-268	-516	-268	-1073	5,8	-835,9	-17	-249	-481	-249	-995	5,8	1476,4	
65	-40	-258	-472	-255	-1024	5,8	-837,8	-43	-249	-453	-249	-997	5,8	1314,2	
GRU IN SERVIZIO (VENTO D CODA 72km/h)															
R1	R2	R3	R4	V	H	M	R1	R2	R3	R4	V	H	M		
[kN]	[kN]	[kN]	[kN]	[kN]	[kN]	[kNm]	[kN]	[kN]	[kN]	[kN]	[kN]	[kN]	[kNm]		
35	0	-239	-672	-239	-1148	25	2131,9	0	-227	-618	-227	-1070	25,7	1960,1	
40	0	-226	-660	-226	-1132	23	2105,1	0	-240	-605	-240	-1085	25,8	1925,1	
45	0	-236	-661	-236	-1153	25,1	2103,3	0	-225	-606	-225	-1056	25,8	1923,0	
50	0	-218	-685	-218	-1101	28,1	2116	0	-206	-609	-206	-1021	25,9	1937,6	
55	0	-225	-603	-225	-1113	28,2	2109,7	0	-214	-606	-214	-1034	25,9	1929,3	
60	0	-221	-631	-221	-1073	28,2	2107,8	0	-210	-578	-210	-990	26	1832,8	
65	0	-222	-581	-222	-1025	28,3	1848,7	0	-236	-528	-236	-998	26	1673,7	
GRU IN SERVIZIO (SGARICA, CON VENTO DI PUNTA 72km/h)															
R1	R2	R3	R4	V	H	M	R1	R2	R3	R4	V	H	M		
[kN]	[kN]	[kN]	[kN]	[kN]	[kN]	[kNm]	[kN]	[kN]	[kN]	[kN]	[kN]	[kN]	[kNm]		
35	-579	-235	0	-235	-1045	-22,8	-1812,4	-537	-218	0	-218	-972	-20,5	-1705,7	
40	-577	-218	0	-218	-1013	-22,8	-1836	-534	-226	0	-226	-982	-20,6	-1699,2	
45	-561	-238	0	-238	-1037	-22,9	-1785,1	-518	-220	0	-220	-959	-20,6	-1648,3	
50	-536	-233	0	-233	-1002	-22,0	-1705,5	-493	-216	0	-216	-925	-20,7	-1568,7	
55	-512	-251	0	-251	-1014	-23	-1625,2	-469	-214	0	-214	-937	-20,7	-1492,3	
60	-497	-240	0	-240	-977	-23	-1351,4	-454	-222	0	-222	-986	-20,8	-1444,0	
65	-452	-232	-11	-232	-928	-23,1	-1400,4	-428	-225	-20	-225	-901	-20,8	-1276	
GRU IN FUORI SERVIZIO (CON VENTO DI CODA 151km/h)															
R1	R2	R3	R4	V	H	M	R1	R2	R3	R4	V	H	M		
[kN]	[kN]	[kN]	[kN]	[kN]	[kN]	[kNm]	[kN]	[kN]	[kN]	[kN]	[kN]	[kN]	[kNm]		
35	-149	-262	-375	-262	-1048	37,4	719,1	-207	-243	-279	-243	-972	77,5	225,1	
40	138	-253	-360	253	-1010	37,8	705	208	-240	-285	-240	-985	77,7	245	
45	-134	-259	-334	-253	-1036	87,8	795,5	-192	-239	-287	-239	-957	78	302,3	
50	-111	-250	-390	-253	-1001	82	837,9	-170	-231	-260	-231	-924	78,3	388,2	
55	101	-253	-400	253	-1013	36,3	970,3	-160	-234	-308	-234	-936	78,4	476,9	
60	-83	-244	-405	-244	-976	38,5	1024,6	-142	-224	-307	-224	-907	78,6	525	
65	-43	-230	-421	-230	-928	68,7	1302,8	-115	-225	-335	-225	-900	78,8	700	

CTT 181/A TS21				F4 - FP4				Carro C45 (4.5x4.5 m)							
NORMATIVA FEM															
Altezza s.g. 24.1 m				Nr. 3 prolunghe TS21 22.6				Altezza s.g. 15.2 m				Nr. 2 prolunghe TS21 22.6			
GAU IN SERVIZIO (SENZA VENTO)															
Braccio	R1	R2	R3	R4	V	H	M	R1	R2	R3	R4	V	H	M	
[m]	[kN]	[kN]	[kN]	[kN]	[kN]	[m]	[kNm]	[kN]	[kN]	[kN]	[kN]	[kN]	[m]	[kNm]	
35	-15	-280	-505	-280	-1041	5,8	1556	-18	-254	-451	-254	-1015	5,8	1511,4	
40	-17	-251	-490	-251	-1004	5,8	1521	-20	-257	-468	-257	-1028	5,8	1470,1	
45	-18	-257	-496	-257	-1028	5,8	1521	-18	-250	-482	-250	-1000	5,8	1476,4	
50	-8	-248	-499	-248	-993	5,8	1500,5	-22	-254	-487	-254	-1017	5,8	1479,6	
55	-13	-252	-490	-252	-1007	5,8	1517,8	-14	-245	-478	-245	-980	5,8	1470,1	
60	-19	-242	-465	-242	-988	5,8	1419,2	-19	-235	-451	-235	-949	5,8	1374,6	
65	-11	-243	-441	-243	-971	5,8	1263,2	-45	-236	-427	-236	-944	5,8	1215,5	
GAU IN SERVIZIO (VENTO DI CODA 72km/h)															
R1	R2	R3	R4	V	H	M	R1	R2	R3	R4	V	H	M		
[kN]	[kN]	[kN]	[kN]	[kN]	[m]	[kNm]	[kN]	[kN]	[kN]	[kN]	[kN]	[m]	[kNm]		
35	0	-237	-568	-237	-1042	23,5	1807,4	0	-245	-576	-245	-1016	21,2	1673,7	
40	0	-224	-557	-224	-1003	23,5	1772,4	0	-257	-535	-257	-1029	21,3	1639,7	
45	0	-235	-556	-235	-1028	23,6	1775,5	0	-242	-517	-242	-1001	21,3	1645,1	
50	0	-217	-566	-217	-994	23,5	1721,9	0	-249	-519	-249	-1017	21,4	1651,4	
55	0	-225	-550	-225	-1008	23,7	1775,0	0	-252	-526	-252	-980	21,4	1641,9	
60	0	-221	-527	-221	-969	23,7	1676,9	0	-228	-485	-228	-941	21,5	1543,3	
65	-3	-243	-482	-243	-971	23,5	1524,2	-17	-236	-454	-236	-942	21,5	1390,5	
GAU IN SERVIZIO (SCARICA CON VENTO DI PUNTA 72km/h)															
R1	R2	R3	R4	V	H	M	R1	R2	R3	R4	V	H	M		
[kN]	[kN]	[kN]	[kN]	[kN]	[m]	[kNm]	[kN]	[kN]	[kN]	[kN]	[kN]	[m]	[kNm]		
35	-501	-222	0	-222	-545	-18,3	-1594,2	-471	-223	0	-223	-917	-16,1	-1498,7	
40	-499	-205	0	-205	-509	-18,3	-1587,8	-468	-232	0	-232	-932	-16,1	-1480,2	
45	-492	-225	0	-225	-532	-18,4	-1535,7	-452	-226	0	-226	-904	-16,2	-1438,3	
50	-457	-220	0	-220	-497	-18,4	-1454,2	-443	-230	-16	-230	-919	-16,2	-1358,7	
55	-444	-227	-10	-227	-408	-18,5	-1381	-422	-220	-19	-220	-801	-16,3	-1282,3	
60	-427	-213	-8	-213	-571	-18,5	-1333,2	-406	-211	-16	-211	-843	-16,3	-1237,8	
65	-401	-215	-16	-215	-673	-18,6	-1161,4	-379	-211	-14	-211	-645	-16,4	-1109,8	
GAU FUORI SERVIZIO (CON VENTO DI CODA 151km/h)															
R1	R2	R3	R4	V	H	M	R1	R2	R3	R4	V	H	M		
[kN]	[kN]	[kN]	[kN]	[kN]	[m]	[kNm]	[kN]	[kN]	[kN]	[kN]	[kN]	[m]	[kNm]		
35	-287	396	205	236	-544	67,7	-197,3	-338	-229	-121	-229	-917	50,8	-590,5	
40	-256	-227	-198	-227	-908	67,9	-184,6	-339	-293	-126	-233	-931	51	-677,8	
45	-253	-236	-213	-233	-932	68,1	-127,3	-324	-226	-128	-226	-904	51,1	-823,7	
50	231	224	-218	-224	-897	68,3	-91,4	-315	-230	-145	-230	-920	51,3	-540,9	
55	-221	-227	-233	-227	-508	68,5	33,2	-293	-220	-147	-220	-880	51,5	-484,6	
60	-204	-218	-231	-218	-671	68,7	85,9	-276	-211	-145	-211	-843	51,6	-456,3	
65	-178	-216	-259	-216	-673	69	257,7	-251	-211	-172	-211	-845	51,9	-251,4	


Sistema unità di misura americano

CTT 181/A TS21		FP4		Carro C45 (15x15 ft)			
NORMATIVA FEM							
Altezza s.g. 156 ft		Nr 7 prolunghe TS21 22.6 + Nr. 1 profunga TS21 22.3					
GRU IN SERVIZIO (SENZA VENTO)							
Braccio	R1	R2	R3	R4	V	H	M
(ft)	(in)	(in)	(in)	(in)	(in)	(in)	(in)
115	-11259	-76847	-142280	-78647	-306812	1304	1368246
131	-13281	-77548	-141830	-77546	-310183	1304	1342433
148	-14161	-78070	-143104	-78070	-314394	1304	1349440
164	-17532	-82491	-147456	-82491	-329063	1304	1355520
180	-19431	-83185	-147894	-83185	-332971	1304	1351890
197	-25624	-86537	-147574	-86537	-346372	1304	1274366
213	-34015	-89389	-144528	-89389	-358509	1304	1147643
GRU IN SERVIZIO (VENTO DI CODA 45 MPH)							
R1	R2	R3	R4	V	H	M	
(in)	(in)	(in)	(in)	(in)	(in)	(in)	(in)
115	0	-54890	-189257	-54890	-307037	7552	1976071
131	0	-51912	-185784	-61812	-310408	7552	1920508
148	0	-53516	-187908	-69510	-315129	7575	1903983
164	0	-70578	-186032	-78578	-320185	7575	1973711
180	0	-71927	-189032	-71927	-332685	7597	1873711
197	0	-82491	-191615	-82491	-346596	7597	1896267
213	-4720	-89389	-174422	-89389	-358509	7650	1771314
GRU IN SERVIZIO (BOARICA, CON VENTO DI PUNTA 45 MPH)							
R1	R2	R3	R4	V	H	M	
(in)	(in)	(in)	(in)	(in)	(in)	(in)	(in)
115	-163486	-64286	0	-82486	-285459	-6383	-1675563
131	-160037	-64284	0	-64284	-285606	-6383	-1671018
148	-156890	-68230	0	-52530	-293550	-6465	-1636121
164	-152619	-77098	-1249	-77098	-308161	-6466	-1575485
180	-150598	-77771	4720	-77771	-310858	-6429	-1523136
197	-153619	-91142	-8907	-81142	-324704	-6420	-1490314
213	-148023	-84384	-79330	-84384	-336182	-6451	-1354160
GRU IN FUORI SERVIZIO (CON VENTO DI CODA 94 MPH)							
R1	R2	R3	R4	V	H	M	
(in)	(in)	(in)	(in)	(in)	(in)	(in)	(in)
115	0	-63085	-159669	-63085	-357459	25173	1658929
131	0	-64060	-160486	-64060	-288906	25218	1675663
148	0	-64090	-165431	-64090	-293550	25287	1727292
164	0	-67681	-172624	-67681	-308395	25302	1802449
180	0	-65858	-179367	-65858	-311283	25377	1872812
197	0	-70576	-183638	-70576	-324784	25422	1817435
213	0	-69279	-187124	-69279	-336482	25467	2058005

CTT 181/A TS21 F4 - FP4 Carro C45 (15x15 ft)

NORMATIVA FEM

Altezza s.g. 147 ft	Nr. 7 prolungha TS21 22.6	Altezza s.g. 127 ft	Nr. 6 prolungha TS21 22.6
--------------------------------	----------------------------------	--------------------------------	----------------------------------

GRU IN SERVIZIO (SENZA VENTO)

Braccio	R1	R2	R3	R4	V	H	M	R1	R2	R3	R4	V	H	M
(ft)	(lbs)	(lbs)	(lbs)	(lbs)	(lbs)	(lbs)	(lbs-ft)	(lbs)	(lbs)	(lbs)	(lbs)	(lbs)	(lbs)	(lbs-ft)
115	-8291	-73050	-137110	-70250	-292302	1304	1357713	-7417	-68780	-130142	-68780	275119	1304	1281437
131	-8317	-71025	-133953	-71925	-284335	1304	1311698	-6743	-66757	-126771	-66757	267026	1304	1253262
148	-8216	-72178	-135312	-72378	-290290	1304	1318518	-6945	-65183	-125429	-65183	260734	1304	1257308
164	-8800	-78275	-136694	-73275	-293731	1304	1329625	-5384	-66083	-126771	-66083	264339	1304	1267349
180	-10760	-73050	-137110	-73050	-295798	1304	1318879	-6518	-66757	-127220	-66757	267252	1304	1260460
197	-15020	-74624	-139063	-74624	-298271	1304	1241535	7867	-61734	-121270	-64734	256711	1304	1185165
213	-20872	-80468	-139739	-80468	-301647	1304	1194748	-11014	-62037	-112935	-62037	247922	1304	1062119

GRU IN SERVIZIO (VENTO A OLTRE 45 MPH)

R1	R2	R3	R4	V	H	M	R1	R2	R3	R4	V	H	M	
(lbs)	(lbs)	(lbs)	(lbs)	(lbs)	(lbs)	(lbs-ft)	(lbs)	(lbs)	(lbs)	(lbs)	(lbs)	(lbs)	(lbs-ft)	
115	0	55956	-140461	-58956	292427	7305	1584540	0	-55294	-164757	-55294	275344	8788	1720265
131	0	-53271	-178013	-53271	-284520	7305	1650725	0	-52595	-162180	-52595	267252	8817	1682110
148	0	-56291	-179142	-55294	-289729	7305	1870432	0	-49000	-162569	-49000	260839	6811	1701477
164	0	-56042	-183041	-56042	-293328	7305	1875880	0	-50548	-162924	-50548	264335	8833	1710218
180	0	58216	-179817	-58216	-295240	7305	1877533	0	-51822	-163408	-51822	267252	6833	1705198
197	0	-62908	-172024	-62908	-298495	7305	1802449	0	-51248	-156440	-51248	258836	6856	1633474
213	0	-40495	-168938	-40495	-301872	7305	1782065	0	-51697	-147752	-51697	248117	6856	1511408

GRU IN SERVIZIO (SCARICA, CON VENTO DI FURIA 45 MPH)

R1	R2	R3	R4	V	H	M	R1	R2	R3	R4	V	H	M	
(lbs)	(lbs)	(lbs)	(lbs)	(lbs)	(lbs)	(lbs-ft)	(lbs)	(lbs)	(lbs)	(lbs)	(lbs)	(lbs)	(lbs-ft)	
115	-152518	-68855	0	-58855	-270519	-8138	-1602952	-141158	56190	0	53193	253541	-5619	-1472866
131	-153068	-54844	0	-54844	-262757	-8138	-1598219	-140706	-51372	0	52724	245450	-5642	-1468140
148	-140387	-39115	0	-39115	-207927	-8159	-1583007	-137110	-81033	0	-51023	239155	-5642	-1431804
164	-144378	-63635	0	-63635	-271748	-8159	-1504327	-131481	-55743	0	-55743	242977	-5654	-1372998
180	-138883	-67851	0	-67851	-274445	-8181	-1449082	-129572	-57789	0	50780	245430	-5634	-1374258
197	-136385	-63223	-1340	-63223	-276063	-8181	-1415156	-123556	-56857	0	-56857	206883	-5687	-1283723
213	-136211	-74849	-13486	-74849	-290334	-8204	-1281437	-111711	-58417	-1348	-58417	229544	-5687	-1152364

GRU IN FLORA SERVIZIO (CON VENTO DI OLTRE 94 MPH)

R1	R2	R3	R4	V	H	M	R1	R2	R3	R4	V	H	M	
(lbs)	(lbs)	(lbs)	(lbs)	(lbs)	(lbs)	(lbs-ft)	(lbs)	(lbs)	(lbs)	(lbs)	(lbs)	(lbs)	(lbs-ft)	
115	430	-57000	-1354871	-57665	-270649	24073	1405789	-18206	-63285	-108538	-63635	253317	21548	941127
131	0	-63385	-135485	-63385	-262757	24115	1419877	-15609	-61362	-106691	-61362	245225	21915	955214
148	0	-61930	-140706	-61930	-257927	24183	1480146	-11688	-53703	-107655	-59738	238931	21930	1002123
164	0	-61812	-147849	-61812	-271523	24200	1544229	-8216	-60688	-111506	-60688	242528	22005	1072560
180	0	-82014	-154183	-82014	-274220	24275	1803948	-8268	-61362	-117587	-61362	215470	22030	1135816
197	0	-58115	-150688	-58115	-276917	24330	1806235	3887	-59115	-115532	-59115	238429	22015	1178178
213	0	-63285	-171950	-63285	-299519	24365	1795369	0	-58124	-125647	-58124	225894	22162	1311888

CIT 181/A TS21				F4 - FP4				Carro C45 (15x15 ft)						
NORMATIVA FEM														
AREZZA S.G. 106 R				N. 5 protughe TS21 22.6				AREZZA S.G. 89 R				N. 4 protughe TS21 22.6		
GRU IN SERVIZIO (SERVIZIO VELOCI)														
Braccio	R1	R2	R3	R4	V	H	M	R1	R2	R3	R4	V	H	M
(ft)	(kg)	(kg)	(kg)	(kg)	(kg)	(kg)	(kg-ft)	(kg)	(kg)	(kg)	(kg)	(kg)	(kg)	(kg-ft)
115	-5394	-6450	-123269	-64509	-251672	1304	123269	-3147	-60014	-116661	-60014	-240265	1304	1187545
131	-4720	-62496	-120028	-62486	-249720	1304	120028	-5170	-60913	-116231	-60913	-243427	1304	1161721
146	-6944	-67610	-121601	-67610	-254925	1304	1200340	-5599	-59039	-115000	-59339	-237358	1304	1164021
164	-3592	-61812	-119903	-61812	-247023	1304	1213860	-1349	-57317	-113264	-57317	-232926	1304	1159738
180	-4406	-62496	-120252	-62496	-249720	1304	1200000	-2472	-57591	-113734	-57591	-232168	1304	1161721
197	-6783	-60639	-114030	-60639	-241179	1304	1139566	-3821	-55968	-112119	-55968	-228372	1304	1088904
213	-8991	-57541	-106089	-57541	-230166	1304	1013830	-9665	-59068	-102425	-59958	-224056	1304	969101
GRU IN SERVIZIO (VENTO DI ONDA 45 MPH)														
R1	R2	R3	R4	V	H	M	R1	R2	R3	R4	V	H	M	
(kg)	(kg)	(kg)	(kg)	(kg)	(kg)	(kg-ft)	(kg)	(kg)	(kg)	(kg)	(kg)	(kg)	(kg-ft)	
115	0	51720	-157596	-53720	-238037	6264	1572404	0	-51023	-138459	-51023	-240506	5177	1445691
131	0	-50736	-148349	-50736	-249945	6264	1549080	0	-53945	-135988	-53945	-243876	5169	1419617
146	0	-53046	-148571	-53046	-254925	6264	1551710	0	-52579	-135211	-52579	-237358	5199	1322237
164	0	49000	-149472	-49000	-247472	6264	1500677	0	-46320	-136885	-46320	-229441	5622	1425244
180	0	-50573	-149023	-50573	-250171	6130	1526020	0	-48121	-136211	-48121	-232413	5622	1422227
197	0	-49874	-141830	-49874	-241179	6399	1480873	0	-47720	-129488	-47720	-222872	5814	1351900
213	0	-48096	-130646	-48096	-230380	5361	1353507	0	-53046	-116226	-53046	-221021	5844	1234454
GRU IN SERVIZIO (SCARICA CON VENTO DI PUNTA 45 MPH)														
R1	R2	R3	R4	V	H	M	R1	R2	R3	R4	V	H	M	
(kg)	(kg)	(kg)	(kg)	(kg)	(kg)	(kg-ft)	(kg)	(kg)	(kg)	(kg)	(kg)	(kg)	(kg-ft)	
115	-120132	-52320	0	-59021	-236780	5125	-1358881	-120702	-10000	0	-10000	-216732	-4606	-1281290
131	-125680	-49000	0	-49000	-227680	5125	-1364160	-120028	-20716	0	-90736	-221624	-4630	-1293282
146	-120006	-53496	0	-53496	-230987	5147	-1318818	-116431	-19450	0	-49450	-215730	-4630	-1215720
164	-126477	-52972	0	-52972	-226220	5147	-1267929	-110012	-18550	0	-48300	-207913	-4650	-1178110
180	-115080	-58417	0	-58417	-227917	5170	-1201633	-105417	-52596	0	-52596	-210610	-4650	-1103661
197	-111711	-60045	0	-53945	-219601	5170	-1160377	-103046	-49839	0	-49839	-201840	-4675	-1065479
213	-101821	-69147	-2472	-62147	-208087	5192	-1027004	-96732	-50070	-5619	-50070	-202018	-4675	-941127
GRU IN FUORI SERVIZIO (CON VENTO DI ONDA 94 MPH)														
R1	R2	R3	R4	V	H	M	R1	R2	R3	R4	V	H	M	
(kg)	(kg)	(kg)	(kg)	(kg)	(kg)	(kg-ft)	(kg)	(kg)	(kg)	(kg)	(kg)	(kg)	(kg-ft)	
115	-33491	-58820	-84289	-59400	-236560	19645	530379	-46623	-54619	-62711	-54619	-216477	17420	168875
131	-31016	-54687	-82940	-59867	-227600	19600	542107	-40732	-58294	-64000	-58304	-201339	17435	160702
146	-30119	-66219	-86312	-59216	-232867	19735	586729	-40156	-53720	-64509	-53720	-215106	17532	222964
164	-24660	-59197	-87661	-59197	-224996	19730	654906	-38211	-51962	-65547	-51962	-207689	17577	246321
180	-22700	-66867	-91257	-59927	-207690	19647	715800	-39960	-52540	-65249	-52540	-210585	17622	347317
197	-18556	-54844	-91032	-64944	-210075	19682	757004	-31917	-50349	-69005	-50349	-201619	17837	387216
213	-9305	-62147	-94628	-62147	-208587	13937	897197	-26049	-59573	-75298	-59573	-212214	17712	516392

CTT 181/A TS21 **F4 - FP4** **Carro C45 (15x15 ft)**

NORMATIVA FEM

Altezza s-g. 60 ft **Nr. 3 prolunghe TS21 22.6** **Altezza s-g. 50 ft** **Nr. 2 prolunghe TS21 22.6**

GRU IN SERVIZIO (SENZA VENTO)

Braccio	R1	R2	R3	R4	V	H	M	R1	R2	R3	R4	V	H	M
(ft)	(lbs)	(lbs)	(lbs)	(lbs)	(lbs)	(lbs)	(lb-ft)	(lbs)	(lbs)	(lbs)	(lbs)	(lbs)	(lbs)	(lb-ft)
115	-3506	-5940	-11309	-5840	23768	1304	1147343	3506	-57082	-110082	-57082	-28142	1304	1114738
131	-2597	-9647	-110130	-56477	-225670	1304	1121829	-5844	-57166	-108688	-57766	-231064	1304	1094287
146	-4046	-57766	-111486	-57766	231064	1304	1121829	-4046	-56193	-108709	-56190	-221771	1304	1068704
164	-1786	-56743	-100013	-56743	237197	1304	1128836	-4945	-57082	-103463	-57082	-228592	1304	1091294
180	-2822	-56642	-110138	-56642	-236334	1304	1119489	-3147	-55069	-103991	-55069	-220275	1304	1084287
197	-4271	-54334	-104518	-54294	-217528	1304	1095745	-4271	-53821	-101372	-53821	-211284	1304	1073856
215	-9800	-54019	-80124	-54019	-218252	1304	931686	-10115	-53046	-95877	-53046	-212183	1304	896304

GRU IN SERVIZIO (VENTI DI CODA 45 MPH)

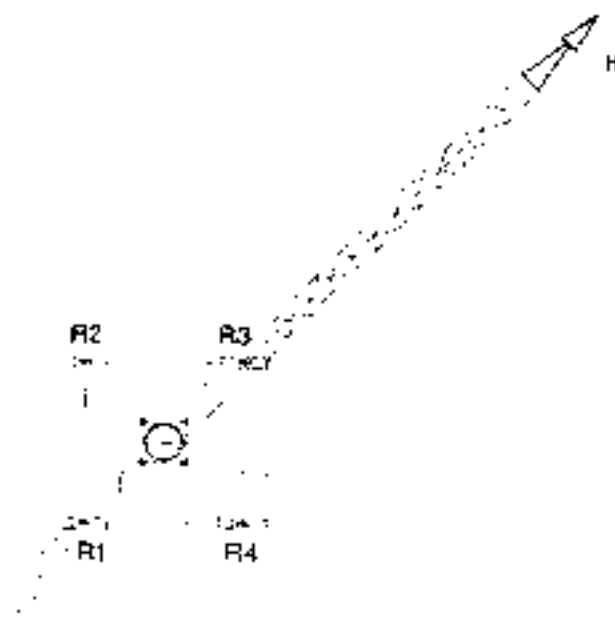
	R1	R2	R3	R4	V	H	M	R1	R2	R3	R4	V	H	M
	(lbs)	(lbs)	(lbs)	(lbs)	(lbs)	(lbs)	(lb-ft)	(lbs)	(lbs)	(lbs)	(lbs)	(lbs)	(lbs)	(lb-ft)
115	0	-5271	-127670	-53271	-204211	5282	1303006	0	-55269	-118079	-55269	-228267	4785	1231451
131	0	-50149	-125187	-50319	-225854	5200	1302231	0	-57766	-110787	-57766	-211257	4788	1208640
146	0	-52821	-125422	-52821	-231064	5305	1308528	0	-54394	-116208	-54394	-224885	4783	1213360
164	0	-48775	-128872	-48775	-223422	5305	1314258	0	-53988	-116876	-53988	-229300	4810	1219007
180	0	-50573	-125422	-50573	-236569	5327	1303839	0	-52147	-115062	-52147	-220275	4810	1211000
197	0	-48574	-118454	-48574	-217803	5327	1238814	0	-51248	-109074	-51248	-211519	4833	1135276
213	-574	-48619	-108338	-48619	-218252	5320	1170186	-3821	-53046	-102076	-53046	-211080	4800	1125877

GRU IN SERVIZIO (SCARICA, CON VENTO DI PUNTA 45 MPH)

	R1	R2	R3	R4	V	H	M	R1	R2	R3	R4	V	H	M
	(lbs)	(lbs)	(lbs)	(lbs)	(lbs)	(lbs)	(lb-ft)	(lbs)	(lbs)	(lbs)	(lbs)	(lbs)	(lbs)	(lb-ft)
115	-112610	-46889	0	-46889	-212406	-4113	-1175813	-106967	-50124	0	-50124	-208115	-3619	-1125391
131	-112161	-48078	0	-48078	-204317	-4113	-1171098	-105193	-52147	0	-52147	-209486	-3610	-1068571
146	-106309	-50573	0	-50573	-209450	-4106	-1157190	-101596	-50798	0	-50798	-210750	-3641	-1080833
164	-102720	-49450	0	-49450	-201619	-4106	-1072560	-99573	-51687	-3586	-51687	-205564	-3641	-1032128
180	-90798	-51023	-2248	-51023	-214056	-4186	-1018570	-94253	-49450	-1271	-49450	-193029	-3624	-945773
197	-85077	-49000	-1740	-49000	-195775	-4156	-983310	-81632	-47427	-3506	-47427	-189482	-3614	-912992
213	-30133	-49000	-8092	-49000	-186225	-4181	-856802	-85188	-47427	-8880	-47427	-189931	-3686	-798210

GRU IN PUNTA SERVIZIO (CON VENTO DI CODA 94 MPH)

	R1	R2	R3	R4	V	H	M	R1	R2	R3	R4	V	H	M
	(lbs)	(lbs)	(lbs)	(lbs)	(lbs)	(lbs)	(lb-ft)	(lbs)	(lbs)	(lbs)	(lbs)	(lbs)	(lbs)	(lb-ft)
115	60014	53046	-3978	-53046	-212183	15217	-145521	-73972	-51472	-27197	-51472	-205115	11418	-508265
131	-57341	-51023	-41505	-51023	-204002	15362	-136154	-76197	-52372	-28321	-52372	-200261	11483	-499518
146	-56867	-52372	-47876	-52372	-209486	15377	-93801	-72832	-50798	-28771	-50798	-210735	11400	-400015
164	-51322	-50849	-49000	-50849	-201619	15352	-30635	-78003	-51687	-32592	-51687	-206789	11501	-388845
180	-48574	-51023	-52372	-51023	-204052	15397	28175	-65858	-49450	-38041	-49450	-197738	11575	-349670
197	-45857	-49000	-51322	-49000	-195775	15427	63336	-63007	-47427	-35082	-47427	-189482	11586	-307910
213	-40028	-49000	-58216	-49000	-186225	15062	190069	-56117	-47427	-30661	-47427	-189931	11640	-185420

1.1.2 Appoggio "T₄" (gru traslante su carro 4.5x4.5 m / 15x15 ft)


- V** = Carico assiale
H = Spinta orizzontale (forza generata dal vento nella direzione indicata)
M = Momento ribaltante
R₁, R₂, R₃, R₄ = Sollecitazioni minime/massime alla base

CTT 181/A TS21				T4				Carro C45 (4,5x4,5 m)						
NORMATIVA FEM														
Altezza s.g. 44.7 m				Nr. 7 prolunghe TS2: 22.6				Altezza s.g. 38.6 m				Nr. 6 prolunghe TS21 22.6		
GRU IN SERVIZIO (SENZA VENTO)														
Braccio	R1	R2	R3	R4	V	H	M	R1	R2	R3	R4	V	H	M
[m]	[kN]	[kN]	[kN]	[kN]	[kN]	[kN]	[kNm]	[kN]	[kN]	[kN]	[kN]	[kN]	[kN]	[kNm]
35	-56	-425	-755	-425	-1701	13,8	2351,5	50	-394	-738	-304	-1578	19,2	2189,2
40	-82	-429	-756	-429	-1710	20	2329,2	-41	-585	-725	-365	-1539	19,5	2166,9
45	-51	-422	-753	-422	-1688	23,5	2361	-48	-390	-724	-300	-1560	19,9	2189,2
50	-51	-428	-801	-428	-1704	20,8	2306,5	-40	-394	-742	-394	-1576	20,3	2214,7
55	-53	-429	-805	-429	-1716	21,1	2302,8	-49	-367	-746	-397	-1589	20,5	2217,6
60	-58	-419	-781	-419	-1677	21,3	2300,8	-54	-388	-721	-369	-1551	20,7	2122,4
65	-62	-395	-730	-395	-1580	21,3	2121,9	-55	-363	-671	-363	-1452	20,8	1990,1
GRU IN SERVIZIO (VENTO DI CODA 72km/h)														
R1	R2	R3	R4	V	H	M	R1	R2	R3	R4	V	H	M	
[kN]	[kN]	[kN]	[kN]	[kN]	[kN]	[kNm]	[kN]	[kN]	[kN]	[kN]	[kN]	[kN]	[kNm]	
35	0	-407	-888	-407	-1702	33,4	2825,8	0	-386	-814	-386	-1578	33,9	2568,3
40	0	-419	-879	-419	-1717	35,8	2797	0	-373	-794	-373	-1540	37,1	2526,5
45	0	-421	-881	-421	-1689	38,9	2822,4	0	-380	-801	-360	-1561	37,4	2549,8
50	0	-406	-894	-406	-1706	40,1	2844,7	0	-325	-807	-315	-1577	37,6	2507,9
55	0	-411	-895	-411	-1717	40,3	2847,9	0	-307	-807	-321	-1589	37,8	2537,9
60	0	-406	-865	-406	-1677	40,4	2752,4	0	-338	-776	-388	-1552	37,9	2469,2
65	0	-384	-813	-384	-1581	40,5	2667	0	-343	-727	-362	-1452	38	2012,4
GRU IN SERVIZIO (SCARICA, CON VENTO DI PUNTA 72km/h)														
R1	R2	R3	R4	V	H	M	R1	R2	R3	R4	V	H	M	
[kN]	[kN]	[kN]	[kN]	[kN]	[kN]	[kNm]	[kN]	[kN]	[kN]	[kN]	[kN]	[kN]	[kNm]	
35	-778	-401	-21	-401	-1604	-33,3	-2359,2	-713	-369	-26	-369	-1477	-30,8	-2186
40	-782	-406	-27	-406	-1619	-33,5	-2102,4	-704	-360	-17	-360	-1441	-31	-2186
45	-769	-398	-26	-398	-1591	-33,8	-2364,2	-708	-366	-25	-366	-1463	-31,3	-2147,8
50	-762	-402	-42	-402	-1606	-34	-2291	-695	-370	-44	-370	-1479	-31,5	-2071,5
55	-753	-406	-56	-406	-1619	-34,2	-2217,8	-687	-373	-59	-373	-1492	-31,7	-2000,3
60	-738	-395	-52	-395	-1580	-34,3	-2182,8	-671	-363	-55	-363	-1452	-31,8	-1930,1
65	-685	-371	-56	-371	-1483	-34,4	-2101,5	-618	-339	-59	-339	-1356	-31,9	-1721,9
GRU IN FUORI SERVIZIO (CON VENTO DI CODA 151 km/h)														
R1	R2	R3	R4	V	H	M	R1	R2	R3	R4	V	H	M	
[kN]	[kN]	[kN]	[kN]	[kN]	[kN]	[kNm]	[kN]	[kN]	[kN]	[kN]	[kN]	[kN]	[kNm]	
35	-102	-401	-701	-401	-1805	107,1	1906	-109	-369	-570	-369	-1477	97,2	1276
40	-191	-406	-708	-406	-1619	107,3	1931,5	-156	-360	-564	-360	-1440	97,3	1298,2
45	-64	-398	-711	-398	-1591	107,3	1995,1	-152	-366	-579	-366	-1460	97,7	1358,7
50	-72	-402	-731	-402	-1607	107,3	2036,9	-141	-370	-628	-370	-1479	97,9	1454,2
55	-61	-406	-746	-406	-1619	106	2186	-131	-373	-615	-373	-1492	98,1	1540,1
60	-42	-395	-748	-395	-1580	108,7	2246,5	-112	-363	-614	-363	-1452	98,3	1597,4
65	0	-360	-764	-360	-1484	108,4	2431	-59	-339	-615	-339	-1356	96,6	1781,0

CTT 181/A TS21				T4				Carro C45 (4.5x4.5 m)							
NORMATIVA FEM															
Altezza s.g. 32.9 m				Nr. 5 prolunghe TS21 22.6				Altezza s.g. 27 m				Nr. 4 prolunghe TS21 22.6			
GRU IN SERVIZIO (SENZA VENTO)															
Braccio	R1	R2	R3	R4	V	H	M	R1	R2	R3	R4	V	H	M	
[m]	[kN]	[kN]	[kN]	[kN]	[kN]	[kN]	[kNm]	[kN]	[kN]	[kN]	[kN]	[kN]	[kN]	[kNm]	
35	-41	-352	-523	-862	-1448	18.7	2042.8	-30	-330	-630	-320	-1320	18.1	1909.2	
40	-36	-333	-370	-352	-1412	18.9	2017.4	-25	-321	-616	-321	-1283	18.4	1880.6	
45	38	-339	-578	-352	-1432	19.4	2033.5	-25	-326	-625	-326	-1305	18.8	1893.5	
50	-39	-362	-582	-362	-1448	19.7	2053.7	-29	-330	-631	-330	-1320	19.2	1915.6	
55	-42	-365	-689	-365	-1461	20	2058.7	-20	-321	-622	-321	-1284	19.4	1915.6	
60	-34	-340	-652	-343	-1372	20.2	1963.0	-25	-313	-597	-313	-1244	19.6	1822.1	
65	-48	-351	-915	-331	-1325	20.2	1804.2	-38	-299	-581	-299	-1197	19.7	1664.2	
GRU IN SERVIZIO (VENTO DI CODA 72km/h)															
R1	R2	R3	R4	V	H	M	R1	R2	R3	R4	V	H	M		
[kN]	[kN]	[kN]	[kN]	[kN]	[kN]	[kNm]	[kN]	[kN]	[kN]	[kN]	[kN]	[kN]	[kNm]		
35	0	360	-720	-360	-1440	34.1	2319.7	0	-329	-663	-329	-1321	31.9	2109.7	
40	0	-346	-720	-346	-1412	34.6	2221	0	-316	-653	-316	-1285	32.1	2077.8	
45	0	-355	-724	-355	-1434	34.9	2302.8	0	-325	-658	-325	-1308	32.3	2087.2	
50	0	-360	-729	-360	-1449	35.1	2319.7	0	-330	-661	-330	-1321	32.5	2103.3	
55	0	-365	-730	-365	-1461	35.2	2322.8	0	-312	-660	-312	-1284	32.7	2108.1	
60	0	-337	-659	-337	-1372	35.4	2224.2	0	-304	-650	-304	-1246	32.9	2074.6	
65	0	-331	-656	-331	-1324	35.5	2066.3	0	-299	-640	-299	-1197	33	1848.7	
GRU IN SERVIZIO (SCARICA, CON VENTO DI PUNTA 72km/h)															
R1	R2	R3	R4	V	H	M	R1	R2	R3	R4	V	H	M		
[kN]	[kN]	[kN]	[kN]	[kN]	[kN]	[kNm]	[kN]	[kN]	[kN]	[kN]	[kN]	[kN]	[kNm]		
35	-651	-337	-23	-337	-1348	-28.3	-1998.3	-594	-305	-17	-305	-1221	-25.8	-1824.6	
40	-642	-323	-15	-323	-1310	-28.5	-1995.1	-584	-295	-9	-295	-1185	-25	-1829.8	
45	-641	-331	-27	-334	-1338	-28.8	-1953.7	-583	-302	-21	-302	-1206	-26.2	-1788.3	
50	-639	-336	-43	-338	-1352	-29	-1877.4	-575	-306	-38	-306	-1225	-26.5	-1708.7	
55	-625	-341	-57	-341	-1364	-29.1	-1807.4	-554	-297	-39	-297	-1187	-26.5	-1538.7	
60	-596	-319	-17	-319	-1275	-29.3	-1766	-537	-287	-36	-287	-1147	-26.8	-1534.2	
65	-557	-307	-57	-307	-1228	-29.4	-1591	-498	-275	-52	-275	-1100	-26.9	-1415.2	
GRU IN FUORI SERVIZIO (CON VENTO DI CODA 151km/h)															
R1	R2	R3	R4	V	H	M	R1	R2	R3	R4	V	H	M		
[kN]	[kN]	[kN]	[kN]	[kN]	[kN]	[kNm]	[kN]	[kN]	[kN]	[kN]	[kN]	[kN]	[kNm]		
35	-224	-337	-450	-337	-1348	87.4	719.1	-270	-305	-341	-305	-1221	77.5	225.3	
40	-213	-398	-444	-328	-1313	87.8	735	-258	-295	-335	-295	-1185	77.7	245	
45	-279	-334	-459	-334	-1338	87.8	795.5	-254	-302	-350	-302	-1206	78	305.5	
50	-138	-338	-477	-338	-1351	88	887.8	-245	-306	-367	-306	-1224	78.2	388.2	
55	-148	-341	-433	-341	-1364	88.3	973.7	-222	-297	-371	-297	-1187	78.4	474.1	
60	-158	-319	-480	-319	-1275	88.5	1024.6	-205	-287	-369	-287	-1148	78.5	521.8	
65	-118	-307	-446	-307	-1228	88.7	1202.8	-155	-275	-355	-275	-1100	78.8	700	

CTT 181/A TS21	T4	Carro C45 (4.5x4.5 m)
-----------------------	-----------	------------------------------

NORMATIVA FEM

Altezza s.g. 21.4 m	Nr. 3 prolunghhe TS21 22.8	Altezza s.g. 16.2 m	Nr. 2 prolunghhe TS21 22.6
------------------------	----------------------------	------------------------	----------------------------

GRUPPI SERVIZIO (SENZA VENTO)

Braccio	R1	R2	R3	R4	V	H	M	R1	R2	R3	R4	V	H	M
[m]	[kN]	[kN]	[kN]	[kN]	[kN]	[m]	[kNm]	[kN]	[kN]	[kN]	[kN]	[kN]	[m]	[kNm]
35	-17	-298	-579	-298	-1192	17,8	1799,3	-5	-266	-529	-266	-1064	17	1673,7
40	13	-389	-565	-269	-1158	17,8	1735,5	-11	-270	-528	-270	-1079	17,3	1645,1
45	-16	-294	-573	-294	-1177	19,3	1772,4	-3	-263	-522	-263	-1051	17,7	1651,4
50	-18	-298	-579	-298	-1193	19,8	1785,1	-6	-267	-525	-267	-1057	18,1	1694,2
55	-22	-302	-582	-302	-1206	18,9	1721,9	-9	-270	-531	-270	-1080	18,3	1661
60	-14	-279	-545	-279	-1117	19,1	1689,6	-14	-280	-506	-280	-1040	19,5	1565,5
65	-27	-258	-506	-258	-1071	19,1	1533,5	-14	-235	-457	-235	-943	18,6	1409,6

GRUPPI SERVIZIO (VENTO DI CODA 72km/h)

	R1	R2	R3	R4	V	H	M	R1	R2	R3	R4	V	H	M
	[kN]	[kN]	[kN]	[kN]	[kN]	[m]	[kNm]	[kN]	[kN]	[kN]	[kN]	[kN]	[m]	[kNm]
35	0	-234	-505	-234	-1195	25,4	1925,1	0	-255	-553	-255	-1065	28,8	1759,6
40	0	-281	-514	-281	-1159	20,5	1801,1	0	-239	-542	-239	-1060	27	1728,5
45	0	-291	-597	-291	-1177	29,8	1899,6	0	-254	-544	-254	-1052	27,3	1731
50	0	-297	-600	-297	-1194	31	1909,2	0	-260	-548	-260	-1088	27,5	1743,7
55	-2	-302	-602	-302	-1208	30,2	1909,2	0	-207	-545	-207	-1080	27,7	1737,4
60	0	-274	-539	-274	-1117	30,4	1810,5	-2	-260	-515	-260	-1043	27,8	1641,9
65	-7	-268	-528	-268	-1071	30,1	1857,8	-2	-236	-475	-236	-944	27,9	1489,2

GRUPPI SERVIZIO (SCARICA, CON VENTO DI PUNTA 72km/h)

	R1	R2	R3	R4	V	H	M	R1	R2	R3	R4	V	H	M
	[kN]	[kN]	[kN]	[kN]	[kN]	[m]	[kNm]	[kN]	[kN]	[kN]	[kN]	[kN]	[m]	[kNm]
35	-539	-274	0	-274	-1095	-23,3	-1889,6	-492	-238	0	-238	-965	-20,7	-1565,5
40	-630	-265	0	-265	-1060	-23,5	-1988,4	-491	-245	0	-245	-981	-20,9	-1582,4
45	-629	-273	-12	-273	-1080	-23,7	-1641,9	-476	-238	0	-238	-952	-21,2	-1514,6
50	-620	-274	-29	-274	-1097	-23,9	-1562,4	-468	-242	-17	-242	-969	-21,4	-1435,1
55	-511	-277	-43	-277	-1169	-24,1	-1489,2	-459	-243	-31	-245	-980	-21,6	-1381,3
60	-432	-255	-20	-255	-1020	-24,3	-1444,6	-443	-230	-29	-236	-944	-21,8	-1317,3
65	-443	-243	-43	-243	-972	-24,3	-1272,8	-391	-211	-31	-216	-844	-21,8	-1145,5

GRUPPI SERVIZIO (CON VENTO DI CODA 151km/h)

	R1	R2	R3	R4	V	H	M	R1	R2	R3	R4	V	H	M
	[kN]	[kN]	[kN]	[kN]	[kN]	[m]	[kNm]	[kN]	[kN]	[kN]	[kN]	[kN]	[m]	[kNm]
35	-305	-274	-212	-274	-1005	67,7	200,5	-350	-242	-133	-242	-567	50,8	-690,5
40	-293	-265	-210	-265	-1059	67,9	-181,4	-352	-245	-139	-245	-591	51	-677,8
45	-290	-270	-250	-270	-1080	68,1	-127,3	-316	-238	-140	-238	-652	51,1	-623,7
50	-281	-274	-265	-274	-1097	68,2	-41,4	-327	-242	-157	-242	-668	51,3	-640,9
55	-271	-277	-263	-277	-1108	68,5	38,2	-313	-245	-172	-245	-690	51,5	-654,6
60	-241	-258	-269	-258	-1020	68,7	82,1	-301	-238	-170	-238	-643	51,6	-418,9
65	-209	-243	-264	-243	-978	69	257,7	-251	-211	-172	-211	-645	51,9	-251,4

Sistema unità di misura americano

CTT 181/A TS21	T4	Carro C45 (15x15 ft)
-----------------------	-----------	-----------------------------

NORMATIVA FEM

Altezza s.g. 147 ft	Nr 7 prolunghe TS21 22.6	Altezza s.g. 127 ft	Nr 6 prolunghe TS21 22.6
----------------------------	---------------------------------	----------------------------	---------------------------------

GRU IN SERVIZIO (SENZA VENTO)

Braccio	R1	R2	R3	R4	V	H	M	R1	R2	R3	R4	V	H	M
(ft)	(lbs)	(lbs)	(lbs)	(lbs)	(lbs)	(ft)	(lb-ft)	(lbs)	(lbs)	(lbs)	(lbs)	(lbs)	(ft)	(lb-ft)
115	-10987	95320	-178000	-95320	-382005	4400	1794372	-11259	-88260	-132821	-80560	-354270	4316	1614666
131	-14161	-98427	-178693	-98427	-385706	4496	1717325	-9890	-86537	-162759	-83507	-345722	4383	1586219
148	-17463	-94853	-178243	-94853	-379413	4598	1741370	-10309	-87861	-164980	-82801	-350542	4470	1614090
164	-17403	95752	-100041	-95752	-383009	4675	1760187	-10339	-88260	-166780	-80560	-354239	4563	1634174
180	-11913	96427	-103940	-96427	-385706	4743	1794074	-11014	-88234	-167879	-80234	-357181	4606	1635761
197	-13137	-94779	-109546	-94779	-378940	4822	1866831	-12109	-87211	-160000	-87211	-340619	4630	1567337
213	13400	-80794	-164053	-80794	-355138	4795	1572944	-12062	-81582	-150821	-81582	-328267	4675	1445891

GRU IN SERVIZIO (VENTO DI CODA 45 MPH)

	R1	R2	R3	R4	V	H	M	R1	R2	R3	R4	V	H	M
	(lbs)	(lbs)	(lbs)	(lbs)	(lbs)	(ft)	(lb-ft)	(lbs)	(lbs)	(lbs)	(lbs)	(lbs)	(ft)	(lb-ft)
115	0	-91482	-199596	-91482	-382160	8856	2634000	0	-86761	-160716	-86761	-354739	8794	1889300
131	0	-94179	-197673	-94179	-385820	8901	2082065	0	83030	-178460	-83030	-346147	8829	1881440
148	0	-90133	-198072	-90133	-378638	8939	2387989	0	85413	-180041	-85413	-350887	8905	1871620
164	0	-91257	-207046	-91257	-383459	9013	2088137	0	-86537	-161230	-86537	-354093	8951	1893990
180	0	-92781	-201170	-92781	-386879	9058	2100497	0	-87085	-161370	-87085	-357161	8996	1893580
197	0	-91257	-194427	-91257	-378940	9081	2030060	0	-87211	-174422	-87211	-346844	8996	1821185
213	0	-85372	-182739	-85372	-355362	9103	1918069	0	-81582	-153408	-81582	-328597	8941	1704124

GRU IN SERVIZIO (SOARCA CON VENTO DI PUNTA 45 MPH)

	R1	R2	R3	R4	V	H	M	R1	R2	R3	R4	V	H	M
	(lbs)	(lbs)	(lbs)	(lbs)	(lbs)	(ft)	(lb-ft)	(lbs)	(lbs)	(lbs)	(lbs)	(lbs)	(ft)	(lb-ft)
115	174872	-60103	3324	-81133	-380532	-7493	-1708664	-160201	-32940	-3644	-82940	-301986	-6823	-1612306
131	-175771	-81032	-8163	-91032	-383808	-7530	-1771914	-162839	-80917	-3821	-80917	-323884	-6988	-1512906
148	-172849	-80470	-8844	-89479	-378710	-7597	-1743739	-158111	-82206	-8591	-82206	-320030	-7036	-1504131
164	171976	-80079	9440	-80079	-371467	-7642	-1689750	156218	-83165	-8800	-83165	-324430	-7080	-1527356
180	-168252	-81032	-12587	-91032	-383604	-7687	-1673761	-154417	-83630	-13261	-83630	-325389	-7125	-1473886
197	-165221	-80764	11888	-80764	-378137	-7713	-1620045	-150821	-81301	-13362	-81301	-326357	-7148	-1445891
213	-153038	-80080	-12997	-80080	-363006	-7732	-1479229	-138132	-79197	-13051	-79197	-304789	-7170	-1314258

GRU IN RUOTA SERVIZIO (CON VENTO DI CODA 94 MPH)

	R1	R2	R3	R4	V	H	M	R1	R2	R3	R4	V	H	M
	(lbs)	(lbs)	(lbs)	(lbs)	(lbs)	(ft)	(lb-ft)	(lbs)	(lbs)	(lbs)	(lbs)	(lbs)	(ft)	(lb-ft)
115	-22527	-90133	-157364	-90133	-360757	24073	-405789	37985	-67940	-128112	-82940	-301986	21648	911127
131	-22702	-91032	-159738	-91032	-362904	24118	-402497	38064	-68917	-126771	-80917	-323570	21915	867500
148	-18861	-80470	-159812	-80470	-357810	24163	-1471500	38166	-82266	-130742	-82266	-328219	21960	1002123
164	-18130	-81032	-164207	-81032	-361206	24200	-1540900	37893	-83165	-134413	-83165	-333456	22005	1072960
180	-13711	-81032	-168228	-81032	-363704	24275	-1612300	29445	-83630	-138224	-83630	-338386	22150	1155916
197	-9440	-80764	-168128	-80764	-355138	24332	-1666829	25174	-81582	-138009	-81582	-335367	22095	1179179
213	0	-80917	-171725	-80917	-333660	24365	-1700000	-43761	-79197	-139130	-79197	-304789	22160	1314258

CTT 181/A TS21 **T4** **Carro C45 (15x15 ft)**
NORMATIVA FEM

Altezza s.g. 127 ft **Nr. 5 prolunghe TS21 22.6** **Altezza s.g. 106 ft** **Nr. 4 prolunghe TS21 22.6**

GRU IN SERVIZIO (SERVIZIO VENTO)

Grado	R1	R2	R3	R4	V	H	M	R1	R2	R3	R4	V	H	M
(ft)	(lbs)	(lbs)	(lbs)	(lbs)	(lbs)	(lbs)	(lbs-ft)	(lbs)	(lbs)	(lbs)	(lbs)	(lbs)	(lbs)	(lbs-ft)
115	-8210	-31357	-153518	-81367	-325469	4200	1500888	-8743	-74174	-141005	-74174	-290097	4058	1408150
121	-6882	-29344	-150690	-78244	-317376	4248	1457954	-5619	-72151	-135459	-72151	-258381	4136	1367055
148	-8541	-90468	-152394	-80498	-321872	4361	1510041	-8294	-75275	-140482	-75275	-293236	4226	1401060
164	-3789	-81367	-154102	-81367	-325839	4488	1519419	-6618	-74174	-141530	-74174	-290697	4316	1412870
180	-8440	-82041	-154987	-82041	-328390	4485	1518415	-4195	-72151	-139907	-72151	-258606	4361	1412870
197	-7842	-77096	-149550	-77096	-318084	4540	1450012	-5618	-69901	-134158	-69901	-279015	4400	1340430
213	10770	-74099	-138234	-74099	-297821	4540	1320705	-8541	-67206	-125036	-67206	-269090	4428	1227447

GRU IN SERVIZIO (VENTO DI CODA 45 MPH)

R1	R2	R3	R4	V	H	M	R1	R2	R3	R4	V	H	M	
(lbs)	(lbs)	(lbs)	(lbs)	(lbs)	(lbs)	(lbs-ft)	(lbs)	(lbs)	(lbs)	(lbs)	(lbs)	(lbs)	(lbs-ft)	
115	0	-80317	-163858	-80917	-325928	7732	1710818	0	-73950	-140923	-73950	-290922	7170	1559020
131	0	-77771	-161825	-77771	-317376	7777	1630730	0	-71020	-140775	-71020	-288830	7215	1532502
145	0	-79794	-162734	-79794	-322321	7834	1630191	0	-73050	-147450	-73050	-293550	7300	1530580
164	0	-80917	-163858	-80917	-325928	7889	1710818	0	-74174	-149573	-74174	-299922	7305	1531310
180	0	-82041	-165029	-82041	-328155	7912	1710814	0	-70128	-148549	-70128	-288006	7350	1549800
197	0	-75748	-161119	-75748	-308610	7957	1640491	0	-68229	-141676	-68229	-269764	7395	1478512
213	-1349	-74288	-147452	-74288	-297585	7579	1576445	-2723	-67206	-132615	-67206	-260050	7417	1386327

GRU IN SERVIZIO (RICARICA CON VENTO DI PUNTA 45 MPH)

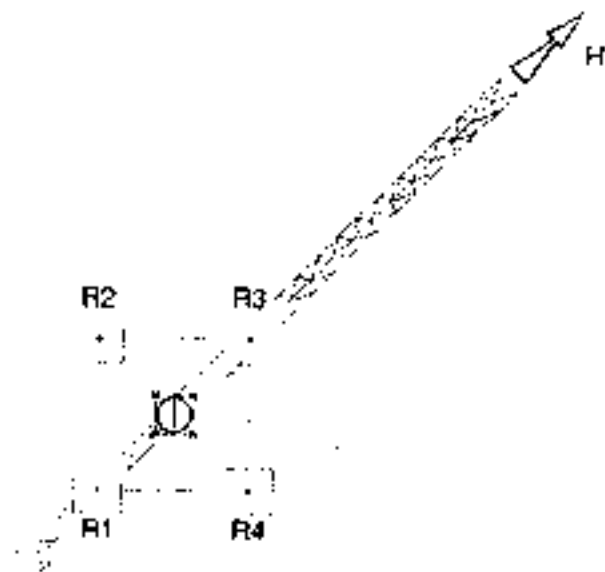
R1	R2	R3	R4	V	H	M	R1	R2	R3	R4	V	H	M	
(lbs)	(lbs)	(lbs)	(lbs)	(lbs)	(lbs)	(lbs-ft)	(lbs)	(lbs)	(lbs)	(lbs)	(lbs)	(lbs)	(lbs-ft)	
115	-140328	-75748	-81701	-75748	-302991	4081	-1473856	-133514	-68555	-3821	-68555	-274445	-5739	-1204160
131	-144308	-73725	-8072	-73725	-295124	4405	-1471508	-131268	-65337	4029	-65332	-260363	-5841	-1340940
145	-144075	-73073	-8069	-73073	-302294	4473	-1440971	-131041	-67881	4720	-67881	-271523	-5859	-1318879
164	-142285	-75972	-9075	-75972	-303830	4519	-1354626	-129240	-68790	-8511	-68780	-275344	-5866	-1200260
180	-140482	-76847	-12912	-76847	-303587	4541	-1333068	-127923	-65757	6786	-65757	-268009	-5970	1303540
197	-133902	-71702	-8216	-71702	-285585	4585	-1302520	-126702	-64509	-8482	-64509	-257612	-6024	-1175818
213	-125107	-69005	-12812	-69005	-278018	4602	-1173458	-119361	-61812	-11688	-61812	-247248	-6048	-1048745

GRU FUORI SERVIZIO (CON VENTO DI CODA 94 MPH)

R1	R2	R3	R4	V	H	M	R1	R2	R3	R4	V	H	M	
(lbs)	(lbs)	(lbs)	(lbs)	(lbs)	(lbs)	(lbs-ft)	(lbs)	(lbs)	(lbs)	(lbs)	(lbs)	(lbs)	(lbs-ft)	
115	-50640	-75743	-101147	-75743	-302991	19645	530875	-60889	-68555	-7664	-68555	-274445	17420	186615
131	-47878	-73725	-99798	-73725	-295124	19690	542107	-57981	-65332	-73298	-65332	-260363	17465	180738
145	-46977	-73073	-103170	-73073	-302294	19735	596729	-57082	-67881	-78870	-67881	-271523	17520	225320
164	-44505	-75972	-107216	-75972	-303830	19780	584816	-55889	-68780	-82491	-68780	-275119	17577	286321
180	-42257	-76847	-110337	-76847	-303587	19847	718182	-49689	-66757	-83300	-66757	-270840	17622	349677
197	-35514	-71702	-107890	-71702	-286007	19892	756704	-46078	-64509	-85340	-64509	-258037	17667	384859
213	-26323	-69005	-117490	-69005	-278018	19940	687137	-37027	-61812	-86537	-61812	-247248	17712	516292

CTT 181/A TS21				T4				Carro C45 (15x15 R)							
NORMATIVA FEM															
Altezza s.g. 69 R				N° 3 profunghi TS21 22.6				Altezza s.g. 50 R				N° 2 profunghi TS21 22.6			
GRU IN SERVIZIO (SENZA VENTO)															
Braccio	R1	R2	R3	R4	V	H	M	R1	R2	R3	R4	V	H	M	
(m)	(kg)	(kg)	(kg)	(kg)	(kg)	(kg)	(kg·m)	(kg)	(kg)	(kg)	(kg)	(kg)	(kg)	(kg·m)	
115	-3821	-6698	-130142	-6698	667327	3856	1318270	-674	-66769	-117904	-66769	-230156	3821	1234454	
131	-2922	-64958	-136295	64957	250005	4001	1290324	-2472	-60638	-116079	-60638	-242526	3889	1213360	
148	-3595	-66185	-137394	-66227	-264555	4113	1307251	-674	-57115	-117330	-59115	-236234	3978	1218007	
164	-4045	-66262	-130142	-66982	-268151	4181	1316616	-1124	-62011	-118879	-60014	-230032	4009	1227417	
180	-4945	67301	130217	-67881	-271523	4248	1314258	-2063	-60638	-116079	-60638	-242752	4113	1225087	
197	-3147	-62711	-122500	-62711	-231068	4290	1246181	3147	-58440	-110734	-58440	-233761	4158	1154697	
213	-6163	-60239	-114181	-60239	-140129	4305	1128836	3147	-53746	-102722	-53746	-211924	4161	1038665	
GRU IN SERVIZIO (VENTO DI COD. 45 MPH)															
R1	R2	R3	R4	V	H	M	R1	R2	R3	R4	V	H	M		
(kg)	(kg)	(kg)	(kg)	(kg)	(kg)	(kg·m)	(kg)	(kg)	(kg)	(kg)	(kg)	(kg)	(kg·m)		
115	0	66769	-136985	-66261	268151	5608	1419677	0	-67541	-124238	-67541	-238381	6024	1297811	
131	0	-63161	-130514	-63161	-258635	6631	1394062	0	-70463	-121593	-70463	-242752	6169	1271056	
148	0	-65163	-131189	65163	-264525	6639	1401089	0	-57362	-122275	-54881	-237489	6136	1275719	
164	0	66757	-134882	-66757	-268376	6743	1428190	0	-58440	-123174	-58440	-240055	6187	1286083	
180	-450	-67821	-133312	-67821	-271523	6788	1408190	0	-60014	-122725	-60014	-242752	6226	1261437	
197	0	61597	-127024	-61597	-251068	6800	1330332	-450	-58440	-116431	-58440	-233761	6242	1211003	
213	-3573	-60239	-116679	-60239	-240721	6833	1222727	-450	-53046	-106142	-53046	-212180	6271	1058374	
GRU IN SERVIZIO (SOVRA, CON VENTO DI PUNTA 45 MPH)															
R1	R2	R3	R4	V	H	M	R1	R2	R3	R4	V	H	M		
(kg)	(kg)	(kg)	(kg)	(kg)	(kg)	(kg·m)	(kg)	(kg)	(kg)	(kg)	(kg)	(kg)	(kg·m)		
115	-121151	-61587	1708	-61587	240124	-5227	-1240121	-110567	50490	0	-53495	-215724	-853	-1154950	
131	-119126	-61554	0	-61554	-230257	-5282	-1243821	-110362	-55069	0	-55069	-220500	-891	-1152364	
148	-118578	-60568	-2897	-60682	-242752	-5377	-1211000	-106541	-53195	0	-53495	-213382	-896	-1117108	
164	-114081	-61587	-6718	-61587	-246573	-5372	-1132464	-105193	-54094	-3821	-53341	-217903	-890	-1058472	
180	-114859	-62261	-9665	-62261	-249048	-5417	-1098354	-103179	-55069	-6869	-55069	-220275	-894	-1024483	
197	-108339	-62717	-13294	-62717	-239996	-5452	-1066479	-97573	-53246	-4717	-53046	-212181	-890	-971588	
213	-98170	-64619	-9635	-64619	-218477	-5462	-906766	-87885	-47427	-6668	-47427	-189706	-890	-844375	
GRU IN FUORI SERVIZIO (CON VENTO DI COD. 94 MPH)															
R1	R2	R3	R4	V	H	M	R1	R2	R3	R4	V	H	M		
(kg)	(kg)	(kg)	(kg)	(kg)	(kg)	(kg·m)	(kg)	(kg)	(kg)	(kg)	(kg)	(kg)	(kg·m)		
115	68555	-61587	64394	-61587	240124	15217	-147881	78670	54394	29604	-54394	-217253	11419	-600285	
131	-60230	-59044	63046	-59564	238022	15262	-140791	-79119	-55069	-31243	-55069	-220500	11463	-999918	
148	-65183	-60688	-35193	-60088	-242752	15307	-98891	-75323	53495	-31469	-53495	-213892	11486	-490116	
164	-61161	-61587	61239	-61587	-246573	15352	-30525	-73700	-54394	-36289	-54394	-217578	11511	-368946	
180	-59113	-62261	63640	-62261	-249048	15397	29175	-71477	-55069	-38861	-55069	-220275	11576	-542670	
197	-54170	-62717	61400	-62717	-239996	15442	65717	67893	-53046	-38211	-53046	-211969	11598	302415	
213	-45628	-64619	63635	-64619	-218702	15480	190078	-56717	-47427	-38661	-47427	-188401	11643	-155223	

1.1.3 Appoggio "FP₃" (gru fissa su carro 6x6 m / 20x20 ft e zavorra sotto carro)



- V = Carico assiale
- H = Spinta orizzontale (forza generata dal vento nella direzione indicata)
- M = Momento ribaltante
- R₁-R₂-R₃-R₄ = Sollecitazioni minime/massime alla base

CTT 1B1/A TS21				FP3				Carro C60 (6x6 m)							
NORMATIVA FEM															
Altezza s.g. 56.8 m				Nr 9 prolunghe TS21 22.6				Altezza s.g. 50.9 m				Nr 8 prolunghe TS21 22.6			
GRU IN SERVIZIO (SENZA VENTO) %															
Braccio [m]	R1	R2	R3	R4	V	H	M	R1	R2	R3	R4	V	H	M	
	[kN]	[kN]	[kN]	[kN]	[kN]	[kN]	[kNm]	[kN]	[kN]	[kN]	[kN]	[kN]	[kN]	[kNm]	
35	-138	-372	-697	-372	-1487	5,8	1998,3	-78	-302	-526	-302	-1208	5,8	1900,7	
40	-144	-375	-696	-375	-1500	5,8	1360,1	-80	-306	-525	-306	-1229	5,8	1862,5	
45	-148	-381	-693	-381	-1523	5,8	1972,8	-82	-311	-522	-311	-1244	5,8	1873,2	
50	-163	-397	-682	-397	-1588	5,8	1989,8	-93	-315	-535	-315	-1281	5,8	1888	
55	-166	-400	-634	-400	-1700	5,8	1985,6	-109	-331	-553	-331	-1324	5,8	1863,7	
60	-182	-403	-624	-403	-1612	5,8	1675,2	-125	-334	-543	-334	-1336	5,8	1773,4	
65	-217	-416	-613	-416	-1655	5,8	1662,8	-108	-347	-535	-347	-1387	5,8	1539,5	
GRU IN SERVIZIO (VENTO DI CODA 72km/h)															
R1	R2	R3	R4	V	H	M	R1	R2	R3	R4	V	H	M		
[kN]	[kN]	[kN]	[kN]	[kN]	[kN]	[kNm]	[kN]	[kN]	[kN]	[kN]	[kN]	[kN]	[kNm]		
35	-5	-372	738	-372	-1487	37,7	3109,9	0	-272	-665	-272	-1209	35,4	2821,4	
40	-12	-375	-738	-375	-1500	37,7	3080,2	0	-284	-657	-284	-1225	35,5	2767,4	
45	-15	-381	746	-381	-1523	37,8	3101,4	0	-292	-661	-292	-1245	35,5	2904,4	
50	-29	-397	-765	-397	-1588	37,8	3122,8	0	-298	-665	-298	-1261	35,6	2821,4	
55	-32	-400	-789	-400	-1601	37,9	3126,8	0	-330	-665	-330	-1325	35,6	2621,4	
60	-47	-403	-754	-403	-1612	37,9	3029,5	18	-334	-654	-334	-1305	35,7	2713,5	
65	-61	-416	-751	-416	-1664	38	2842,5	-46	-347	-647	-347	-1387	35,7	2549,6	
GRU IN SERVIZIO (SCARICA, CON VENTO IN PUNTA 72km/h)															
R1	R2	R3	R4	V	H	M	R1	R2	R3	R4	V	H	M		
[kN]	[kN]	[kN]	[kN]	[kN]	[kN]	[kNm]	[kN]	[kN]	[kN]	[kN]	[kN]	[kN]	[kNm]		
35	-65	-347	-39	-347	-1389	-32,5	-2617,7	-662	276	0	276	-1112	-30,3	-2334,4	
40	-659	-354	-42	-354	-1403	-32,5	-2617,7	-562	-281	0	-281	-1124	-30,3	-2334,4	
45	-659	-368	-53	-368	-1424	-32,6	-2571	-562	-267	-11	-267	-1147	-30,4	-2337,7	
50	-666	-373	-79	-373	-1491	-32,6	-2406,4	-557	-291	-25	-291	-1164	-30,4	-2257,3	
55	-660	-376	-91	-376	-1503	-32,7	-2414,1	-563	-306	-50	-306	-1225	-30,5	-2176,5	
60	-658	-379	-99	-379	-1515	-32,7	-2371,6	-561	-309	-58	-309	-1237	-30,5	-2154	
65	-648	-392	-135	-392	-1567	-32,8	-2176,5	-552	-322	-93	-322	-1289	-30,6	-1947,4	
GRU IN FUORI SERVIZIO (CON VENTO DI CODA 151km/h) %															
R1	R2	R3	R4	V	H	M	R1	R2	R3	R4	V	H	M		
[kN]	[kN]	[kN]	[kN]	[kN]	[kN]	[kNm]	[kN]	[kN]	[kN]	[kN]	[kN]	[kN]	[kNm]		
35	0	-289	-613	-289	-1389	-29,2	3440,6	0	-245	-623	-245	-1113	119,4	2643,2	
40	0	-293	-619	-293	-1405	129,4	3474,7	0	-245	-630	-245	-1126	119,6	2672,9	
45	0	-294	-638	-294	-1426	129,7	3553,3	0	-251	-647	-251	-1149	119,8	2745	
50	0	-314	-634	-314	-1482	129,9	3665,5	0	-245	-672	-245	-1164	120	2851,1	
55	0	-308	-692	-308	-1503	130,1	3771,7	0	-266	-694	-266	-1226	120,2	2944,4	
60	0	-305	-900	-305	-1516	130,3	3843,3	0	-264	-710	-264	-1236	120,5	3012,3	
65	0	-308	-953	-308	-1569	130,5	4043,2	0	-267	-756	-267	-1290	120,7	3207,4	

CTT181/A TS21				FP3				Carro C60 (6x6 m)							
NORMATIVA FEM															
Altezza s.g. 45 m				Nr. 7 prolungh TS21 22.6				Altezza s.g. 39.1 m				Nr. 6 prolungh TS21 22.6			
GRU IN SERVIZIO (SENZA VENTO)															
Braccio	R1	R2	R3	R4	V	H	M	R1	R2	R3	R4	V	H	M	
[m]	[kN]	[kN]	[kN]	[kN]	[kN]	[kN]	[kNm]	[kN]	[kN]	[kN]	[kN]	[kN]	[kN]	[kNm]	
35	-44	-258	-472	-358	-1037	5,8	1915,9	-46	251	-456	-251	1004	5,8	1739,5	
40	-52	-261	-471	-261	-1045	5,8	1777,1	-54	-254	-453	-254	-1017	5,8	1701,3	
45	-55	-267	-477	-267	-1067	5,8	1786,2	-53	-260	-451	-260	-1033	5,8	1709,8	
50	-59	-271	-483	-271	-1084	5,8	1798,3	-61	-264	-466	-264	-1055	5,8	1718,3	
55	-53	-274	-485	-274	-1096	5,8	1750,4	-65	-267	-469	-267	-1068	5,8	1714	
60	-78	-277	-475	-277	-1107	5,8	1684,3	-80	-270	-453	-270	-1079	5,8	1608	
65	-99	-277	-454	-277	-1109	5,8	1514,6	-101	-271	-440	-271	-1083	5,8	1438,3	
GRU IN SERVIZIO (VENTO DI CODA 72km/h)															
R1	R2	R3	R4	V	H	M	R1	R2	R3	R4	V	H	M		
[kN]	[kN]	[kN]	[kN]	[kN]	[kN]	[kNm]	[kN]	[kN]	[kN]	[kN]	[kN]	[kN]	[kNm]		
35	0	-214	-604	-214	-1032	33,2	2562,6	0	-227	-551	-227	-1005	31	2337,7	
40	0	-224	-597	-224	-1045	33,3	2532,9	0	-237	-544	-237	-1018	31	2308	
45	0	-235	-593	-235	-1069	33,3	2541,3	0	-248	-545	-248	-1041	31,1	2312,2	
50	0	-243	-603	-243	-1085	33,4	2553,3	0	-254	-549	-254	-1057	31,1	2329,2	
55	0	-247	-601	-247	-1096	33,4	2504,1	0	-251	-547	-251	-1069	31,2	2323,7	
60	0	-265	-575	-265	-1103	33,5	2452,2	-8	-270	-531	-270	-1080	31,2	2223,1	
65	-8	-277	-547	-277	-1109	33,5	2286,8	-28	-271	-513	-271	-1083	31,3	2057,7	
GRU IN SERVIZIO (SCARICA) CON VENTO DI PUNTA 72km/h)															
R1	R2	R3	R4	V	H	M	R1	R2	R3	R4	V	H	M		
[kN]	[kN]	[kN]	[kN]	[kN]	[kN]	[kNm]	[kN]	[kN]	[kN]	[kN]	[kN]	[kN]	[kNm]		
35	-514	-210	0	-210	-934	-23	-2180,7	-472	-218	0	-218	-308	-25,8	-2002,5	
40	-543	-218	0	-218	-949	-28,1	-2176,5	-471	-225	0	-225	-321	-25,8	-1998,3	
45	-502	-234	0	-234	-970	-26,1	-2127,8	-460	-236	-5	-236	-342	-25,9	-1953,9	
50	-485	-246	-5	-246	-985	-28,2	-2049,2	-460	-240	-19	-240	-359	-25,9	-1871	
55	-482	-250	-17	-250	-999	-25,2	-1972,8	-454	-243	-31	-243	-371	-26	-1794,6	
60	-490	-252	-35	-252	-1009	-28,3	-1930,4	-452	-245	-39	-245	-381	-26	-1752,2	
65	-459	-253	-47	-253	-1012	-28,3	-1748	-431	-245	-51	-245	-384	-26,1	-1505,8	
GRU FUORI SERVIZIO (CON VENTO DI CODA 151km/h)															
R1	R2	R3	R4	V	H	M	R1	R2	R3	R4	V	H	M		
[kN]	[kN]	[kN]	[kN]	[kN]	[kN]	[kNm]	[kN]	[kN]	[kN]	[kN]	[kN]	[kN]	[kNm]		
35	-5	-239	-452	239	-983	109,5	1938,9	-73	-227	-380	-227	-907	99,6	1302,5	
40	-5	-237	-468	-237	-948	109,7	1860,1	-74	-233	-386	-233	-920	99,9	1323,7	
45	-3	-242	-482	-242	-969	109,9	2032,2	-72	-236	-399	-236	-943	100,1	1367,3	
50	0	-242	-500	243	-986	110,2	2321,3	-85	-240	-415	-240	-960	100,3	1484,9	
55	0	-239	-522	-239	-1000	110,4	2214,7	-57	-243	-428	243	-971	100,5	1574	
60	0	-237	-536	-237	-1010	110,5	2274,7	-54	-245	-437	245	-981	100,7	1624,3	
65	0	216	-531	-216	-1013	110,3	2485	-33	-246	-450	-246	-985	101	1811,6	

CTT 181/A TS21				FP3				Carro C60 (6x6 m)						
NORMATIVA FEM														
Altezza s.g. 33.2 m				Nr. 5 prolunghe TS21 22.6				Altezza s.g. 27.3 m				Nr. 4 prolunghe TS21 22.6		
GRU IN SERVIZIO (SENZA VENTO)														
Braccio	R1	R2	R3	R4	V	H	M	R1	R2	R3	R4	V	H	M
[m]	[kN]	[kN]	[kN]	[kN]	[kN]	[kN]	[kNm]	[kN]	[kN]	[kN]	[kN]	[kN]	[kN]	[kNm]
35	-47	-244	-441	-244	-970	5,8	1671,6	-47	-237	-427	-237	-948	5,8	1612,2
40	-55	-248	-440	-248	-991	5,8	1633,4	-55	-241	-425	-241	-933	5,8	1574
45	-60	-253	-446	-253	-1012	5,8	1637,7	-60	-240	-432	-246	-984	5,8	1575,3
50	-63	-257	-451	-257	-1028	5,8	1646,1	-63	-250	-437	-250	-1000	5,8	1586,7
55	-67	-260	-453	-260	-1040	5,8	1637,7	-67	-253	-439	-253	-1012	5,8	1578,3
60	-62	-263	-444	-263	-1032	5,8	1535,8	-62	-256	-430	-256	-1024	5,8	1476,4
65	-102	-264	-426	-264	-1056	5,8	1374,6	-102	-257	-412	-257	-1008	5,8	1315,2
GRU IN SERVIZIO (VENTO DI CODA 72km/h)														
	R1	R2	R3	R4	V	H	M	R1	R2	R3	R4	V	H	M
	[kN]	[kN]	[kN]	[kN]	[kN]	[kN]	[kNm]	[kN]	[kN]	[kN]	[kN]	[kN]	[kN]	[kNm]
35	0	-236	-305	-236	-377	26,7	2142,5	-5	-237	-469	-237	-948	26,7	1963,6
40	0	-248	-496	-248	-991	26,8	2104,3	-13	-241	-469	-241	-964	26,8	1934,6
45	-4	-253	-500	-253	-1017	28,8	2112,8	-18	-246	-475	-246	-955	26,8	1932,9
50	6	-257	-506	-257	-1028	28,9	2125,8	-21	-250	-480	-250	-1001	26,9	1947,4
55	-10	-260	-510	-260	-1040	28,9	2121,3	-24	-253	-482	-253	-1012	26,7	1943,1
60	-25	-263	-501	-263	-1052	29	2019,5	-30	-258	-473	-256	-1024	26,7	1841,3
65	-44	-264	-483	-264	-1056	29	1962,5	-58	-257	-455	-257	-1027	26,8	1684,3
GRU IN SERVIZIO (SCARICA, CON VENTO DI PUNTA 72km/h)														
	R1	R2	R3	R4	V	H	M	R1	R2	R3	R4	V	H	M
	[kN]	[kN]	[kN]	[kN]	[kN]	[kN]	[kNm]	[kN]	[kN]	[kN]	[kN]	[kN]	[kN]	[kNm]
35	-438	-220	-1	-220	-879	-23,5	-1354	-415	-213	-10	-213	-851	-21,3	-1718,3
40	-441	-223	5	-223	-890	-23,6	-1340,3	-418	-216	-15	-216	-855	-21,3	-1709,8
45	-440	-229	-17	-229	-916	-23,6	-1794,6	-417	-222	-26	-222	-897	-21,4	-1658,9
50	-435	-233	-31	-233	-932	-23,7	-1711	-412	-226	-40	-226	-904	-21,4	-1576,3
55	-429	-236	-43	-236	-944	-23,7	-1637,7	-406	-229	-52	-229	-916	-21,5	-1501,9
60	-428	-239	-51	-239	-955	-23,8	-1591	-403	-232	-60	-232	-927	-21,6	-1451,2
65	-406	-239	-72	-233	-956	-23,8	-1417	-384	-232	-81	-232	-929	-21,6	-1285,6
GRU IN FUORI SERVIZIO (CON VENTO DI CODA 151 km/h)														
	R1	R2	R3	R4	V	H	M	R1	R2	R3	R4	V	H	M
	[kN]	[kN]	[kN]	[kN]	[kN]	[kN]	[kNm]	[kN]	[kN]	[kN]	[kN]	[kN]	[kN]	[kNm]
35	-132	-220	-337	-220	-879	39,8	742,1	-192	-213	-242	-213	-851	79,3	250,3
40	-135	-223	-313	-223	-892	90	763,7	-195	-216	-248	-216	-865	80,1	237,3
45	-132	-229	-326	-229	-916	90,2	823,1	-193	-222	-260	-222	-897	80,4	326,7
	-125	-233	-341	-233	-932	90,4	916,4	-177	-226	-278	-226	-904	80,6	415,3
	-115	-236	-354	-236	-944	90,7	1001,3	-170	-229	-287	-229	-915	80,8	496,4
	-113	-239	-353	-239	-956	90,8	1052,2	-167	-232	-296	-232	-927	81	547,3
	-94	-239	-334	-233	-956	91,1	1230,4	-147	-232	-317	-232	-928	81,7	721,2

CTT 181/A TS21				FP3				Carro C60 (6x6 m)							
NORMATIVA FEM															
Altezza s.g. 21.4 m				Nr. 3 prolunghe TS21 22.6				Altezza s.g. 15.5 m				Nr. 2 prolunghe TS21 22.6			
GRU IN SERVIZIO (SENZA VENTO)															
Braccio	R1	R2	R3	R4	V	H	M	R1	R2	R3	R4	V	H	M	
[m]	[kN]	[kN]	[kN]	[kN]	[kN]	[kN]	[kNm]	[kN]	[kN]	[kN]	[kN]	[kN]	[kN]	[kNm]	
35	-46	-230	-444	-230	-920	5,8	1561,2	-45	-223	-402	-223	-693	5,8	1514,6	
40	-54	-234	-453	-234	-935	5,8	1523,1	-53	-227	-461	-227	-906	5,8	1476,4	
45	-50	-239	-413	-239	-957	5,8	1523,1	-58	-252	-406	-232	-928	5,8	1470,4	
50	-63	-243	-424	-243	-973	5,8	1531,6	-68	-230	-411	-236	-945	5,8	1480,7	
55	-67	-246	-425	-246	-995	5,8	1523,1	-66	-240	-413	-240	-953	5,8	1472,2	
60	-62	-249	-417	-249	-997	5,8	1421,3	-80	-247	-404	-242	-968	5,8	1374,5	
65	-107	-250	-303	-250	-1000	5,8	264,3	-100	-243	-389	-243	-972	5,8	1213,4	
GRU IN SERVIZIO (VENTO DI CODA 72km/h)															
R1	R2	R3	R4	V	H	M	R1	R2	R3	R4	V	H	M		
[kN]	[kN]	[kN]	[kN]	[kN]	[kN]	[kNm]	[kN]	[kN]	[kN]	[kN]	[kN]	[kN]	[kNm]		
35	-16	-230	-447	-230	-927	24,2	1620,1	-25	-223	-422	-225	-693	22	1684,3	
40	-24	-234	-441	-234	-916	24,3	1781,9	-32	-227	-421	-227	-907	22	1657,4	
45	-29	-237	-450	-237	-957	24,3	1786,2	-38	-232	-427	-232	-929	22,1	1651,4	
50	-32	-243	-458	-243	-973	24,4	1794,6	-41	-236	-432	-236	-945	22,1	1658,9	
55	-38	-246	-457	-246	-985	24,4	1766,2	-45	-240	-434	-240	-953	22,2	1650,4	
60	-50	-249	-446	-249	-996	24,5	1588,8	-59	-242	-425	-242	-968	22,2	1552,9	
65	-68	-250	-430	-250	-999	24,5	1537,6	-78	-243	-408	-243	-972	22,3	1400,1	
GRU IN SERVIZIO (SCARICA, CON VENTO DI PUNTA 72km/h)															
R1	R2	R3	R4	V	H	M	R1	R2	R3	R4	V	H	M		
[kN]	[kN]	[kN]	[kN]	[kN]	[kN]	[kNm]	[kN]	[kN]	[kN]	[kN]	[kN]	[kN]	[kNm]		
35	-395	-208	-17	-208	-624	-19	-1803,7	-377	-159	-21	-199	-796	-16,8	-1510,4	
40	-397	-209	-21	-209	-636	-19,1	-1336,2	-379	-203	-26	-203	-814	-16,9	-1497,7	
45	-397	-215	33	-215	-660	-19,1	-1544,3	-378	-208	-38	-208	-832	-16,9	-1442,6	
50	-391	-219	47	-219	-676	-19,2	-1459,5	-373	-212	-51	-212	-848	-17	-1366,1	
55	-385	-222	69	-222	-688	-19,2	-1383,1	-367	-215	-63	-215	-860	-17	-1209,6	
60	-353	-225	67	-225	-300	-19,3	-1340,7	-364	-215	-72	-215	-872	-17,1	-1236,9	
65	-353	-225	68	-225	-903	-19,3	-1166,7	-345	-219	-92	-219	-875	-17,1	-1073,4	
GRU IN FUORI SERVIZIO (CON VENTO DI CODA 151km/h)															
R1	R2	R3	R4	V	H	M	R1	R2	R3	R4	V	H	M		
[kN]	[kN]	[kN]	[kN]	[kN]	[kN]	[kNm]	[kN]	[kN]	[kN]	[kN]	[kN]	[kN]	[kNm]		
35	-277	-206	136	-206	-624	70,1	-178,2	-274	-199	-119	-199	-796	53,2	-678,3	
40	-228	-209	-130	-209	-637	70,3	-155,5	-261	-203	-125	-203	-812	53,4	-661,3	
45	-227	-215	-202	-215	-659	70,5	-105,1	-280	-208	-136	-208	-832	53,6	-610,3	
50	-241	-216	-217	-216	-676	70,7	-47	-274	-212	-150	-212	-848	53,7	-626,1	
55	-215	-222	-220	-222	-688	70,9	59,4	-268	-215	-162	-215	-860	53,9	-449,7	
60	-212	-225	-238	-225	-910	71,2	110,3	-235	-219	-171	-219	-872	54	-390,0	
65	153	-226	-250	-226	-903	71,4	275,5	-246	-219	-191	-219	-875	54,2	-233,3	

Sistema unità di misura americana

CTT 181/A TS21				FP3				Carro C60 (20x20 ft)							
NORMATIVA FEM															
Altezza s.g. 186 ft				N. 9 prolungi TS21 22.6				Altezza s.g. 167 ft				N. 8 prolungi TS21 22.6			
GRU IN SERVIZIO (SENZA VENTO)															
Braccio	R1	R2	R3	R4	V	H	M	R1	R2	R3	R4	V	H	M	
(ft)	(kg)	(kg)	(kg)	(kg)	(kg)	(kg)	(kg)	(kg)	(kg)	(kg)	(kg)	(kg)	(kg)	(kg)	
115	-30589	-62675	-126436	-44615	354234	1304	1472866	-17532	-61881	-119229	-67821	271523	1304	1401880	
131	-32367	-64290	-136211	-44230	337156	1304	1445081	-19370	-66790	-118006	-69780	274804	1304	1373706	
148	-33296	-64638	-137784	-45638	342326	1304	1455058	-20239	-68004	-119570	-69004	279015	1304	1360073	
164	-34638	-65234	-142055	-46234	357161	1304	1491391	-20904	-70808	-120927	-70808	286436	1304	1392511	
180	-37312	-69908	-142505	-46908	359633	1304	1464499	-24500	-74399	-124298	-74399	287596	1304	1388342	
197	-41978	-90563	-140257	-90563	322030	1304	1383073	-39706	-75073	-126056	-75073	300294	1304	1307989	
213	-48775	-90005	-128459	-93105	314243	1304	1246542	-33514	-77995	-120252	-77995	311757	1304	1175727	
GRU IN SERVIZIO (VALORI DI CODA 45 MPH)															
R1	R2	R3	R4	V	H	M	R1	R2	R3	R4	V	H	M		
(kg)	(kg)	(kg)	(kg)	(kg)	(kg)	(kg)	(kg)	(kg)	(kg)	(kg)	(kg)	(kg)	(kg)		
115	-1124	-83815	-163881	-63615	334234	8474	2291738	0	-61138	-145472	-61138	271748	7957	2090952	
131	2907	81289	165491	-61239	307156	8474	2271822	0	60835	-147674	-60835	275344	7979	2055875	
148	-3312	90632	-167679	-59639	342326	8496	2287489	0	-65633	-148573	-65633	279039	7979	2065413	
164	-4518	81234	-171950	-69234	356226	8496	2303125	0	-68482	-149472	-68482	283436	8002	2080932	
180	-7183	-89608	-172819	-89608	362468	8519	2328210	0	-74174	-149472	-74174	287021	8002	2081932	
197	-10564	-90563	-170601	-90563	342300	8519	2228021	-2921	-75073	-147000	-75073	300069	8024	2005794	
213	-16306	-90505	-168303	-93505	374018	8541	2096588	-10309	-77995	-145427	-77995	311757	8024	1840630	
GRU IN SERVIZIO (SCARICA CON VENTO DI PUNTA 45 MPH)															
R1	R2	R3	R4	V	H	M	R1	R2	R3	R4	V	H	M		
(kg)	(kg)	(kg)	(kg)	(kg)	(kg)	(kg)	(kg)	(kg)	(kg)	(kg)	(kg)	(kg)	(kg)		
115	-147430	-77995	-6766	-77995	-512866	-7305	-1940711	-120321	-61612	0	-61912	-249545	-6911	-1026078	
131	-148124	-78834	-6443	-78834	-315353	-7305	-1930713	-125321	-63161	0	-63161	-252642	-6911	-1758638	
148	-148124	-87018	-11913	-87018	-370073	-7308	-1894267	-126321	-64509	-2472	-64509	-257812	-6939	-1721124	
164	-149387	-87919	-17757	-87839	-335133	-7328	-1829919	-123197	-65408	-3819	-65408	-261633	-6931	-1694147	
180	-148340	-84514	-20454	-84514	-337830	-7350	-1780554	-126546	-68780	-11239	-68780	-275344	-6935	-1606209	
197	-147990	-85195	-22792	-85195	-340529	-7350	-1759197	-126096	-69154	-13067	-69154	-278041	-6956	-1573053	
213	-149751	-88110	-30394	-88110	-352216	-7372	-1615299	-124073	-72316	-20604	-72316	-289723	-6978	-1430329	
GRU IN FUORI SERVIZIO (CON VENTO DI CODA 94 MPH)															
R1	R2	R3	R4	V	H	M	R1	R2	R3	R4	V	H	M		
(kg)	(kg)	(kg)	(kg)	(kg)	(kg)	(kg)	(kg)	(kg)	(kg)	(kg)	(kg)	(kg)	(kg)		
115	0	-64850	-182282	-44850	312206	29040	2537795	0	-59149	-140007	-59149	-250170	29808	1949019	
131	0	65859	103007	-65859	315000	29085	2528600	0	-63743	-141606	-65743	-253032	29869	1971424	
148	0	-66023	-186358	-66023	320021	29153	2622247	0	-64117	-145427	-66117	-258261	29828	2024032	
164	0	-70578	-192202	-70578	-335358	29198	2703600	0	-69294	-151146	-69294	-261633	29973	2100997	
180	0	-82329	-198801	-82329	-337820	29243	2781855	0	-69789	-155361	-69789	-275560	29117	2171072	
197	0	-89735	-201942	-89735	-340732	29288	2835033	0	-69309	-159587	-69309	-278260	27055	2221752	
213	0	-99221	-214296	-99221	-352655	29333	2982103	0	-60014	-169627	-60014	-289954	27130	2465850	

CTT 181/A TS21 **FP3** **Carro C60 (20-20 ft)**

NORMATIVA FEM

Altezza s.g. 148 ft **N. 7 prolunghe TS21 22,6** **Altezza s.g. 128 ft** **N. 6 prolunghe TS21 22,6**

GRU IN SERVIZIO (SENZA VENTO)

Braccio	R1	R2	R3	R4	V	H	M	R1	R2	R3	R4	V	H	M
(ft)	(kN)	(kN)	(kN)	(kN)	(kN)	(kN)	(kN-m)	(kN)	(kN)	(kN)	(kN)	(kN)	(kN)	(kN-m)
115	9830	-5799	-10340	-5799	-231963	1304	1339335	-10339	-56417	-102405	-56417	-225670	1304	1282966
131	-11688	-61000	-105867	-58262	-234880	1304	1311160	-12138	-57082	-102271	-57082	-228882	1304	1254811
148	-12567	-60014	-107216	-60014	-239830	1304	1317430	-13037	-54440	-107719	-54440	-237535	1304	1261089
164	-13261	-60913	-108664	-62113	-243651	1304	1321757	-13711	-59330	-104745	-59330	-237130	1304	1267347
180	-14161	-61361	-109314	-61587	-246349	1304	1326627	-14610	-60014	-105417	-60014	-240055	1304	1264178
197	-17532	-62261	-106708	-62261	-248821	1304	1247777	-17982	-60888	-103170	-60888	-242532	1304	1186065
213	22352	-62461	103405	-62261	-243271	1304	1117108	-22732	-66913	98899	-66913	-243427	1304	1062833

GRU IN SERVIZIO (VENTO DI CODA 45 MPH)

	R1	R2	R3	R4	V	H	M	R1	R2	R3	R4	V	H	M
	(kN)	(kN)	(kN)	(kN)	(kN)	(kN)	(kN-m)	(kN)	(kN)	(kN)	(kN)	(kN)	(kN)	(kN-m)
115	0	-46101	-135761	-48101	-231963	7452	1830071	0	-54022	-129649	-61023	-235894	6668	1724194
131	0	-50349	-134188	-51349	-231965	7452	1988166	0	-50271	132773	-50271	-236017	6931	1782258
148	0	-52621	-134638	-52621	-240280	7452	1874951	0	-55743	-122500	-55743	-233986	6930	1705386
164	0	-54170	-135537	-54170	-243873	7507	1896900	0	-57082	-123388	-57082	-237583	6930	1712914
180	0	-55519	-136312	-55519	-246349	7507	1683832	0	-58765	-122990	-58765	-240290	7013	1711605
197	0	58009	-128911	-58009	-246048	7500	1508645	-1798	-60688	-119578	-60688	-242752	7013	1638670
210	-1795	-62261	-122930	-62261	-242271	7500	1086920	-6252	-31913	-115307	-60913	-243427	7025	1617677

GRU IN SERVIZIO (SCAMICIA, CON VENTO DI PUNTA 45 MPH)

	R1	R2	R3	R4	V	H	M	R1	R2	R3	R4	V	H	M
	(kN)	(kN)	(kN)	(kN)	(kN)	(kN)	(kN-m)	(kN)	(kN)	(kN)	(kN)	(kN)	(kN)	(kN-m)
115	-115532	-47442	0	-47442	-329906	6294	-1808397	-103052	-49000	0	-49000	-204092	-5799	-1478262
131	-115307	-49000	0	-49000	-213307	-6316	-1605299	-105867	-50573	0	-50573	-207014	-5799	-1473866
148	-117635	-50996	0	-50996	-218029	-6316	-1570820	-104743	-53046	-1124	-53046	-211252	-5822	-1442504
164	-103686	-55294	-1124	-55294	-221369	-6339	-1511406	-103394	-53945	-1271	-53945	-215555	-5822	-1379975
180	-102307	-66193	-3821	-50133	-224946	-6329	-1455058	-102445	-54513	-6925	-54513	-218252	-5841	-1325625
197	107900	58842	-5319	30043	-230794	-6301	-1420786	-101546	-55089	-8701	59169	-220500	-5841	-1292353
213	-103170	-66887	-11584	-66887	-227463	-6361	-1280255	-96678	-55284	-13711	-55284	-221174	-5867	-1157322

GRU IN FUORI SERVIZIO (CON VENTO DI CODA 94 MPH)

	R1	R2	R3	R4	V	H	M	R1	R2	R3	R4	V	H	M
	(kN)	(kN)	(kN)	(kN)	(kN)	(kN)	(kN-m)	(kN)	(kN)	(kN)	(kN)	(kN)	(kN)	(kN-m)
115	-1124	52370	-57864	-53122	203771	24612	1430055	-16406	-51023	-85415	-51023	-233867	22367	987672
131	-1349	-53271	-105193	-53271	-213083	24657	1445891	-16633	-51697	-95761	-51697	-205789	22455	976308
148	-674	-54394	-108339	-54394	-217803	24732	1439892	-16783	-53146	-89883	-53146	-211959	22500	1023217
164	0	-54019	-112005	-54019	-221824	24770	1364568	-14610	-53945	-90280	-53945	-215790	22444	1095303
180	0	-53720	-117336	-53720	-224771	24815	1633474	-12612	-54619	-96202	-54619	-218252	22589	1180019
197	0	-53271	-120477	-53271	-227008	24900	1677285	-12136	-50680	-96235	-50680	-220500	22634	1199461
210	0	-48560	-130292	-48560	-227693	24906	1618085	-7417	-55284	-113324	-55284	-221399	22702	1336194

CTT 181/A TS21				FP3				Carro C80 (20x20 ft)							
NORMATIVA FEM															
Altezza s.g. 109 ft				Nr. 5 prolunghe TS21 22.8				Altezza s.g. 90 ft				Nr. 4 prolunghe TS21 22.6			
GRU IN SERVIZIO (SENZA VENTO)															
Braccio	R1	R2	R3	R4	V	H	M	R1	R2	R3	R4	V	H	M	
(ft)	(kg)	(kg)	(kg)	(kg)	(kg)	(kg)	(kg.ft)	(kg)	(kg)	(kg)	(kg)	(kg)	(kg)	(kg.ft)	
115	-10584	-5484	99124	-5284	-219676	1304	1232925	-10554	-53271	-65777	-53271	-213083	1304	1189004	
101	-12962	-55743	99209	-55747	-227748	1304	1204731	-12362	-54170	-65752	-54170	-215454	1304	1160919	
146	-13486	-50707	100249	-56267	-227499	1304	1307302	-12406	-55294	-67107	-55294	-221174	1304	1164331	
164	-14161	-57766	-101372	-57766	-231654	1304	1214088	-14161	-60193	-68225	-56191	-234771	1304	1172766	
180	-15062	-58440	-101621	-58140	-230751	1304	1207002	-15062	-60867	-68674	-60867	-227462	1304	1164021	
197	-16421	-59115	-99788	-59115	-236459	1304	1132745	-16421	-57541	-66651	-57541	-230165	1304	1068034	
213	-22927	-59039	-95752	-59039	-237358	1304	1013850	-22927	-57768	-67826	-57768	-231054	1304	970038	
GRU IN SERVIZIO (VENTO DI CUNA 45 MPH)															
R1	R2	R3	R4	V	H	M	R1	R2	R3	R4	V	H	M		
(kg)	(kg)	(kg)	(kg)	(kg)	(kg)	(kg.ft)	(kg)	(kg)	(kg)	(kg)	(kg)	(kg)	(kg.ft)		
115	0	59740	-113009	-53048	-219001	6451	1520222	-1124	-53271	-105417	-53271	-213083	5956	1451951	
131	0	55743	-111466	-55743	-222972	6473	1552048	-2927	-54170	-105417	-54170	-216579	5925	1421344	
146	-693	59987	-112875	-56667	-227498	6473	1558917	-9646	-55294	-100792	-55294	-221385	5979	1439050	
164	1240	-57766	-111193	-57766	-221064	6496	1570856	-4121	-56193	-107880	-56193	-224903	5975	1433824	
180	-2248	-58440	-114432	-58440	-230751	6496	1564528	-5384	-56667	-106109	-56667	-227462	6001	1439153	
197	-5319	-59115	-112512	-59115	-236459	6518	1489912	-8766	-57541	-100317	-57541	-230165	6001	1356029	
213	9890	-59039	-108004	-59039	-237101	6518	1573735	-10037	-57768	-102271	-57768	-230839	6024	1242272	
GRU IN SERVIZIO (CARICA CON VENTO DI PUNTA 45 MPH)															
R1	R2	R3	R4	V	H	M	R1	R2	R3	R4	V	H	M		
(kg)	(kg)	(kg)	(kg)	(kg)	(kg)	(kg.ft)	(kg)	(kg)	(kg)	(kg)	(kg)	(kg)	(kg.ft)		
115	-98450	49650	-225	-45450	-197573	-3282	-1367435	-92300	-47076	-3246	-47820	-191380	-4788	-1367348	
131	-99124	-50124	-1049	-50124	-200723	-5005	-1307167	-93954	-48060	-3372	-48556	-194427	-4788	-1261106	
146	-98688	-51472	-3821	-51472	-205605	-5305	-1323825	-93729	-49989	-3944	-49889	-199077	-4810	-1247538	
164	-97775	-52172	-8068	-52172	-204446	-5327	-1264178	-92006	-50796	-4991	-51796	-203193	-4810	-1164091	
180	-98427	-53048	-9005	-53048	-212183	-5327	-1207902	-91257	-51472	-11688	-51472	-205689	-4833	-1107741	
197	-85752	-53720	-11463	-53720	-214856	-5350	-1173458	-87533	-52147	-12466	-52147	-208362	-4833	-1073207	
213	-91257	-53720	-16180	-53720	-214881	-5350	-1045128	-86311	-52147	-16215	-52147	-208362	-4855	-948133	
GRU IN ALTA SERVIZIO (CON VENTO DI CUNA 94 MPH)															
R1	R2	R3	R4	V	H	M	R1	R2	R3	R4	V	H	M		
(kg)	(kg)	(kg)	(kg)	(kg)	(kg)	(kg.ft)	(kg)	(kg)	(kg)	(kg)	(kg)	(kg)	(kg.ft)		
115	-29670	-49453	60005	-49453	-197573	23184	547636	-41133	-47875	-50384	-47875	-191380	17959	154611	
131	-29694	50124	-70583	-50124	-200406	23229	560275	-41383	-48550	-50741	-48550	-194427	18004	147150	
146	-29670	-51472	-73275	-51472	-206590	23274	560736	-41133	-49810	-53440	-49899	-198372	18072	240951	
164	-26096	-52372	-76647	-52372	-205446	23519	475900	-34794	-50796	-37912	-50796	-203193	18117	300577	
180	-25520	53048	-79029	-53048	-212183	20387	798514	-38211	-51472	-64304	-51472	-205689	18161	307125	
197	-25440	-53720	-81592	-53720	-214881	20432	776051	-37537	-52147	-65532	-52147	-208362	18205	402667	
213	-21138	-53720	-86110	-53720	-214981	20477	907194	-33011	-52147	-71252	-52147	-208362	18251	501928	

CTT 181/A TS21 **FP3** **Carro C80 (20-20 R)**

NORMATIVA FEM

Altezza s.g. 70 R	Nr. 3 prolungha TS21 22.6	Altezza s.g. 51 R	Nr. 2 prolungha TS21 22.6
------------------------------	----------------------------------	------------------------------	----------------------------------

GRU IN SERVIZIO (SENZA VENTO)

Braccio	R1	R2	R3	R4	V	H	M	R1	R2	R3	R4	V	H	M
[m]	[kg]	[kg]	[kg]	[kg]	[kg]	[kg]	[kg-m]	[kg]	[kg]	[kg]	[kg]	[kg]	[kg]	[kg-m]
115	10130	-51697	-90055	51907	-206780	1304	1151532	-10115	-50124	-30668	-50124	-200720	1304	1117105
131	-12148	-62585	-93500	52595	-210161	1304	1123378	-11913	-51023	-30133	-51023	-204093	1304	1088934
148	-13489	-63720	-94179	53720	-215105	1304	1127379	-13037	-52147	-31257	-52147	-208597	1304	1080034
164	-14161	-64619	-95000	54619	-218732	1304	1129647	-13836	-53445	-32381	-53445	-212408	1304	1082105
180	-15060	-65294	-95752	55294	-221369	1304	1123378	-14535	-53945	-32830	-53945	-215555	1304	1082805
197	-16431	-65869	-96729	55869	-224005	1304	1123378	-15234	-54384	-33307	-54384	-217575	1304	1013887
215	-22702	-70190	-100200	58193	-224771	1304	1123378	-22477	-54019	-36761	-54019	-216477	1304	894955

GRU IN SERVIZIO (VENTO DI CORA 45 MPH)

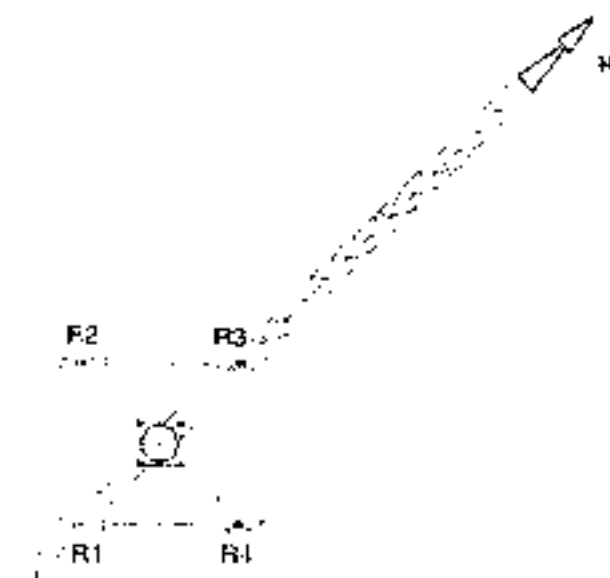
R1	R2	R3	R4	V	H	M	R1	R2	R3	R4	V	H	M	
[kg]	[kg]	[kg]	[kg]	[kg]	[kg]	[kg-m]	[kg]	[kg]	[kg]	[kg]	[kg]	[kg]	[kg-m]	
115	3006	-51697	-100020	51697	-307014	5430	1348000	-5810	-41124	-94953	-30134	-200720	4945	1242792
131	-5304	-52506	-97706	32590	-210360	5452	1314258	-7104	-51023	-94624	-51023	-203867	4945	1217269
148	-6518	-53720	-101147	53720	-215105	5482	1317430	-8541	-52147	-95077	-52147	-208812	4967	1217369
164	-7193	-54619	-102271	54619	-218732	5494	1313925	-9216	-53045	-97101	-53045	-212408	4967	1223430
180	-8032	-55294	-102729	55294	-221369	5454	1317430	-10115	-53945	-97501	-53945	-215555	4990	1217169
197	-11235	-55869	-100697	55869	-223872	5507	1245444	-13381	-54384	-95529	-54384	-217578	4990	1145283
213	-15709	-58193	-100951	58193	-221546	5907	1129817	-17532	-54619	-91703	-54619	-216477	5012	1032008

GRU IN SERVIZIO (SCARICA CON VENTO DI PUNTA 45 MPH)

R1	R2	R3	R4	V	H	M	R1	R2	R3	R4	V	H	M	
[kg]	[kg]	[kg]	[kg]	[kg]	[kg]	[kg-m]	[kg]	[kg]	[kg]	[kg]	[kg]	[kg]	[kg-m]	
115	88784	-45303	-3621	-45303	-185211	4271	-1182825	-44739	-44729	-4726	-44729	-178917	-3778	-1144011
131	-83234	-40077	-4730	-46977	-187008	4250	-1170594	-65188	-56208	5644	-45628	-102230	-3728	-1104144
148	-68234	-40025	-7417	-48525	-193003	4293	-1130114	-84963	-48732	4811	-46752	-187009	-3730	-1063830
164	-87895	-42225	-10564	-49225	-196889	4316	-1075469	-63829	-47651	-14660	-47651	-180606	-3821	-1007991
180	-86337	-49899	-13261	-49899	-195504	4316	-1029119	-80491	-47066	-14161	-48026	-183303	-3821	-951305
197	-56687	-43673	-15060	-50673	-202294	4338	-965847	51817	-49000	16183	-49000	-195000	-3844	-913703
213	-81382	-50709	-19780	-50709	-202958	4338	-980511	-77548	-49225	-30575	-49225	-199674	-3844	-791607

GRU IN FUORI SERVIZIO (CON VENTO DI CORA 64 MPH)

R1	R2	R3	R4	V	H	M	R1	R2	R3	R4	V	H	M	
[kg]	[kg]	[kg]	[kg]	[kg]	[kg]	[kg-m]	[kg]	[kg]	[kg]	[kg]	[kg]	[kg]	[kg-m]	
115	-51023	-46003	-11500	-46003	-185211	15750	-131423	-42711	-44729	-36748	-44729	-178917	11358	-500858
131	-51472	-46677	-12716	-46677	-185133	15901	-122088	-63167	-45628	-26095	-45628	-182514	12003	-481101
148	-51023	-48206	-14504	-48206	-193079	15845	-78265	-62936	-46752	36470	-46752	-187009	12049	-490575
164	-49674	-48225	-18775	-48225	-196889	15891	-12539	-51587	-47651	33716	-47651	-190006	12070	-363030
180	-48335	-49899	-51472	-49899	-196598	16016	-43811	-60232	-48026	36413	-48026	-193303	12115	-301661
197	-47651	-49873	-63405	-49873	-202294	16004	21353	-50654	-49000	33406	-49000	-195000	12136	-241739
213	-43581	-50736	-17391	-50736	-202958	16149	203419	-55094	-49225	-40701	-49225	-199874	12183	-173173

1.1.4 Appoggio "T," (gru traslante su carro 6x6 m / 20x20 ft)


- V** = Carico assiale
H = Spinta orizzontale (forza generata dal vento nella direzione indicata)
M = Momento ribaltante
R₁-R₂-R₃-R₄ = Sollecitazioni minime/massime alla base

CTT181/A TS21				T3				Carro C60 (6x6 m)							
NORMATIVA FEM															
Altezza s.g. 56.9 m				Nr. 9 prolunghe TS21 22.6				Altezza s.g. 50.9 m				Nr. 8 prolunghe TS21 22.6			
GRU IN SERVIZIO (SENZA VENTO)															
Braccio	R1	R2	R3	R4	V	H	M	R1	R2	R3	R4	V	H	M	
[m]	[kN]	[kN]	[kN]	[kN]	[kN]	[kN]	[kNm]	[kN]	[kN]	[kN]	[kN]	[kN]	[kN]	[kNm]	
35	-62	-364	-703	-384	-1536	21.5	2739.3	-53	-352	651	-552	-1400	20.0	2537.1	
40	-64	-375	-696	-375	-1500	21.7	2723.8	-59	-350	-652	-556	-1423	21.2	2515.9	
45	-55	-381	-706	-381	-1523	22.2	2752	-48	-349	-653	-549	-1396	21.6	2554.1	
50	-67	-397	-723	-397	-1589	22.6	2804.4	-40	-353	-653	-553	-1412	21.9	2588	
55	-53	-400	-732	-400	-1600	22.7	2817.1	-50	-356	-652	-556	-1424	22.2	2596.5	
60	-62	-403	-724	-403	-1612	23	2723.8	-51	-346	-641	-548	-1384	22.4	2503.2	
65	-116	-413	-718	-413	-1664	23	2545.0	-72	-347	-622	-347	-1388	22.5	2333.5	
GRU IN SERVIZIO (VENTO DI CODA 72km/h)															
	R1	R2	R3	R4	V	H	M	R1	R2	R3	R4	V	H	M	
	[kN]	[kN]	[kN]	[kN]	[kN]	[kN]	[kNm]	[kN]	[kN]	[kN]	[kN]	[kN]	[kN]	[kNm]	
35	0	-259	-819	-339	-1537	45.5	3474.7	0	-335	-733	-335	-1409	42	3135.3	
41	0	-343	-818	-343	-1501	45.7	3157.3	0	-345	-734	-345	-1424	43.2	3114.1	
46	0	-357	-824	-350	-1524	45	3455.9	0	-328	-741	-328	-1397	43.4	3143.8	
50	0	-379	831	-379	-1589	46.3	3525.6	0	-332	-742	-332	-1412	43.7	3171.5	
55	0	-394	831	-394	-1602	46.0	3520.4	0	-338	-749	-338	-1425	43.6	3171.7	
60	0	-411	-811	-401	-1613	46.5	3440.8	0	-329	-727	-329	-1385	44	3084.4	
65	-31	-416	-802	-416	-1665	46.6	3271.1	-3	-317	-690	-347	-1357	44.1	2911.7	
GRU IN SERVIZIO (SCARICA, CON VENTO DI PUNTA 72km/h)															
	R1	R2	R3	R4	V	H	M	R1	R2	R3	R4	V	H	M	
	[kN]	[kN]	[kN]	[kN]	[kN]	[kN]	[kNm]	[kN]	[kN]	[kN]	[kN]	[kN]	[kN]	[kNm]	
35	-704	-360	-15	-360	-1439	-39.4	-2923.2	-640	-308	-16	-328	-1312	-36.0	-2647.4	
40	-596	-361	-5	-351	-1403	-39.6	-2931.7	-644	-321	-18	-321	-1324	-37.1	-2655.4	
45	-692	-356	-11	-356	-1424	-39.0	-2902	-633	-324	-10	-324	-1296	-37.2	-2582	
50	-706	-373	-39	-373	-1491	-40.1	-2823.8	-629	-328	-28	-328	-1313	-37.6	-2549.6	
55	-701	-376	-50	-375	-1503	-40.3	-2782	-624	-331	-39	-331	-1325	-37.7	-2481.9	
60	-700	-370	-57	-379	-1515	-40.4	-2728	-610	-322	-34	-322	-1286	-37.9	-2443.8	
65	-691	-362	-93	-382	-1568	-40.5	-2537.1	-588	-322	-36	-322	-1286	-36	-2257.1	
GRU IN FUORI SERVIZIO (CON VENTO DI CODA 151km/h)															
	R1	R2	R3	R4	V	H	M	R1	R2	R3	R4	V	H	M	
	[kN]	[kN]	[kN]	[kN]	[kN]	[kN]	[kNm]	[kN]	[kN]	[kN]	[kN]	[kN]	[kN]	[kNm]	
35	0	-914	-812	-311	1440	-20.2	3445	-10	-323	-640	-323	-1312	119.4	2647.4	
40	0	-293	-819	-293	-1405	-29.4	3474.7	-16	-331	-647	-331	-1325	119.5	2677.1	
45	0	-294	-828	-294	-1426	-29.7	3555.3	0	-324	-648	-324	-1296	119.8	2749.2	
50	0	-312	-854	-312	-1432	-29.9	3605.3	0	-321	-672	-321	-1314	120	2851.1	
55	0	-308	-829	-308	-1505	-30.1	3771.7	0	-318	-694	-318	-1326	120.2	2944.4	
60	0	-305	-906	-305	-1518	-30.3	3843.3	0	-289	-710	-289	-1288	120.5	3012.3	
65	0	-308	-950	-308	-1569	-30.5	4013.2	0	-267	-758	-267	-1290	120.7	3207.4	

CTT 181/A TS21				T3				Carro C60 (6x6 m)							
NORMATIVA FEM															
Altezza s.g. 45 m				Nr. 7 prolunghe TS21 22.6				Altezza s.g. 39.1 m				Nr. 6 prolunghe TS21 22.6			
GRU IN SERVIZIO (SENZA VENTO)															
Braccio	R1	R2	R3	R4	V	H	M	R1	R2	R3	R4	V	H	M	
[m]	[kN]	[kN]	[kN]	[kN]	[kN]	[kN]	[kNm]	[kN]	[kN]	[kN]	[kN]	[kN]	[kN]	[kNm]	
35	-43	-320	-598	-320	-1221	20,4	2354,7	-42	-301	-563	-301	-1204	19,8	2167,7	
40	-49	-324	-599	-324	-1296	20,6	2333,5	-36	-232	-548	-292	-1168	20,1	2172,2	
45	-50	-320	-608	-320	-1316	21,1	2307,4	-35	-237	-550	-237	-1108	20,0	2197,7	
50	-51	-333	-616	-333	-1333	21,4	2397,1	-40	-301	-583	-301	-1205	20,8	2213,9	
55	-41	-324	-607	-324	-1296	21,6	2401,3	-43	-305	-567	-305	-1219	21,1	2227,4	
60	-55	-327	-599	-327	-1300	21,8	2308	-44	-295	-546	-295	-1180	21,3	2129,8	
65	-50	-302	-555	-302	-1209	21,9	2142,5	-51	-283	-515	-283	-1132	21,4	1963,6	
GRU IN SERVIZIO (vento di coda 72km/h)															
	R1	R2	R3	R4	V	H	M	R1	R2	R3	R4	V	H	M	
	[kN]	[kN]	[kN]	[kN]	[kN]	[kN]	[kNm]	[kN]	[kN]	[kN]	[kN]	[kN]	[kN]	[kNm]	
35	0	-307	-306	-307	-1282	40,5	2834,1	0	-300	-300	-300	-1205	38	2565,8	
40	0	-317	-662	-317	-1296	40,7	2806,8	0	-295	-595	-285	-1169	36,1	2541,3	
45	0	-325	-566	-325	-1316	40,9	2814,1	0	-293	-603	-293	-1183	35,4	2356,3	
50	0	-330	-571	-330	-1333	41,1	2950,3	0	-293	-606	-299	-1205	36,6	2579,5	
55	0	-311	-674	-311	-1296	41,3	2859,5	0	-305	-609	-305	-1213	36,8	2593,8	
60	-7	-327	-653	-327	-1308	41,5	2766,2	-2	-295	-580	-295	-1160	37	2486,2	
65	0	-299	-612	-299	-1210	41,6	2596,5	-9	-251	-557	-263	-1132	39	2325	
GRU IN SERVIZIO (SCARICA, COA VENTO DI PUNTA 72km/h)															
	R1	R2	R3	R4	V	H	M	R1	R2	R3	R4	V	H	M	
	[kN]	[kN]	[kN]	[kN]	[kN]	[kN]	[kNm]	[kN]	[kN]	[kN]	[kN]	[kN]	[kN]	[kNm]	
35	-580	-296	-12	-296	-1384	34,4	-2409,6	-535	-277	-15	-277	-1107	-31,9	-2190,4	
40	-584	-299	-15	-299	-1197	34,6	-2414,1	-526	-268	-9	-268	-1071	-32	-2193,4	
45	-586	-305	-28	-305	-1220	34,8	-2375,9	-527	-273	-19	-273	-1092	-32,3	-2155,3	
50	-580	-309	-35	-309	-1298	35	-2299,5	-522	-277	-22	-277	-1108	-32,5	-2079,0	
55	-562	-300	-37	-300	-1195	35,2	-2227,4	-517	-280	-43	-280	-1120	-32,7	-2071	
60	-561	-302	-44	-302	-1209	35,4	-2193,4	-503	-270	-38	-270	-1061	-32,9	-1972,8	
65	-515	-276	-11	-276	-1112	35,5	-2011	-470	-269	-47	-269	-1035	-32,9	-1794,0	
GRU IN FUORI SERVIZIO (CON VENTO DI CODA 151km/h)															
	R1	R2	R3	R4	V	H	M	R1	R2	R3	R4	V	H	M	
	[kN]	[kN]	[kN]	[kN]	[kN]	[kN]	[kNm]	[kN]	[kN]	[kN]	[kN]	[kN]	[kN]	[kNm]	
35	-67	-286	-524	-295	-1183	109,5	1938,9	-123	-277	-430	-277	-1107	99,6	1302,5	
40	-68	-299	-531	-299	-1197	109,7	1964,3	-111	-263	-424	-263	-1071	99,0	1327,9	
45	-68	-305	-544	-305	-1220	109,9	2028	-109	-273	-437	-273	-1092	100,1	1391,6	
50	-58	-309	-560	-309	-1236	110,2	2129,6	-102	-277	-452	-277	-1108	100,3	1464,9	
55	-38	-300	-561	-300	-1199	110,4	2218,9	-95	-280	-463	-280	-1120	100,5	1569,0	
60	-34	-302	-571	-302	-1209	110,6	2279,3	-78	-270	-462	-270	-1081	100,7	1624,9	
65	0	-265	-581	-265	-1115	110,8	2465	-45	-253	-472	-253	-1035	101	1311,6	

CTT 181/A TS21	T3	Carro C60 (6x6 m)
-----------------------	-----------	--------------------------

NORMATIVA FEM

Altezza s.g. 33.2 m	Nr 5 prolunghe TS21 22.6	Altezza s.g. 27.3 m	Nr 4 prolunghe TS21 22.6
------------------------	--------------------------	------------------------	--------------------------

GRU IN SERVIZIO (SENZA VENTO)

Braccio	R1	R2	R3	R4	V	H	M	R1	R2	R3	R4	V	H	M
[m]	[kN]	[kN]	[kN]	[kN]	[kN]	[kN]	[kNm]	[kN]	[kN]	[kN]	[kN]	[kN]	[kN]	[kNm]
35	-28	-269	-510	-269	-1076	19,3	2045	24	-255	-475	-250	-998	18,7	1913,4
40	-34	-273	-513	-273	-1091	19,5	2023,7	-18	-24	-463	-24	-983	19	1888
45	-37	-278	-519	-278	-1112	20	2045	-22	-248	-471	-245	-985	19,1	1904,9
50	-36	-270	-515	-270	-1078	20,3	2006,2	-24	-250	-477	-250	-1001	19,7	1921,9
55	-29	-275	-516	-273	-1091	20,5	2066,2	-27	-253	-480	-253	-1013	20	1921,9
60	-51	-263	-495	-263	-1052	20,8	1968,6	-41	-256	-471	-258	-1024	20,2	1824,3
65	-50	-264	-477	-264	-1055	20,8	1811,6	-60	-257	-453	-257	-1027	20,3	1667,4

GRU IN SERVIZIO (VENTO DI CODA 72KM/H)

	R1	R2	R3	R4	V	H	M	R1	R2	R3	R4	V	H	M
	[kN]	[kN]	[kN]	[kN]	[kN]	[kN]	[kNm]	[kN]	[kN]	[kN]	[kN]	[kN]	[kN]	[kNm]
35	0	-264	-549	-264	1077	35,4	2329,2	0	-250	-500	-250	-1000	32,9	2121,3
40	-1	-273	-544	-273	1091	35,0	2303,6	0	-236	-492	-236	-964	33,1	2087,4
45	-3	-278	-551	-278	1112	35,9	2318,5	0	-245	-495	-245	-965	33,4	2100,1
50	0	-266	-550	-263	1080	35,1	2333,5	-1	-250	-500	-250	-1001	33,6	2117,1
55	0	-272	-549	-272	1063	36,3	2329,2	-4	-253	-502	-253	-1012	33,2	2112,8
60	0	-263	-527	-263	1053	36,4	2235,9	-16	-256	-494	-256	-1024	33,3	2019,5
65	-9	-264	-509	-254	1053	36,5	2079,9	-38	-257	-476	-257	-1025	34	1859,3

GRU IN SERVIZIO (SCARICA, CON VENTO DI PUNTA 72KM/H)

	R1	R2	R3	R4	V	H	M	R1	R2	R3	R4	V	H	M
	[kN]	[kN]	[kN]	[kN]	[kN]	[kN]	[kNm]	[kN]	[kN]	[kN]	[kN]	[kN]	[kN]	[kNm]
35	-48	-243	-5	-245	-970	-29,3	-2006,8	-442	-225	-8	-225	-800	-26,8	-1641,3
40	-494	-248	-12	-248	-992	-29,5	-2002,5	-433	-216	0	-216	-985	-27	-1637,1
45	-385	-251	-22	-254	-1013	-29,6	-1904,3	-433	-222	-10	-222	-987	-27,3	-1794,6
50	-468	-243	-23	-245	-981	-30	-1688	-426	-225	-24	-225	-104	-27,5	-1714
55	-462	-248	-34	-245	-992	-30,2	-1675,9	-433	-229	-35	-229	-116	-27,7	-1646,1
60	-448	-239	-29	-239	-955	-30,3	-1777,7	-421	-232	-43	-232	-928	-27,8	-1503,7
65	-423	-239	-51	-239	-957	-30,4	-1599,5	-401	-232	-54	-232	-929	-27,9	-1429,8

GRU FUORI SERVIZIO (CON VENTO DI CODA 151KM/H)

	R1	R2	R3	R4	V	H	M	R1	R2	R3	R4	V	H	M
	[kN]	[kN]	[kN]	[kN]	[kN]	[kN]	[kNm]	[kN]	[kN]	[kN]	[kN]	[kN]	[kN]	[kNm]
35	-157	-245	-330	-245	-970	89,3	742,0	-195	-225	-255	-225	-901	79,9	250,3
40	-156	-248	-335	-248	-992	90	763,7	-185	-216	-243	-216	-855	80,1	267,3
45	-157	-254	-351	-254	-1016	90,2	823,1	-183	-222	-260	-222	-837	80,4	320,7
50	137	-245	-333	-245	-990	90,4	910,4	-177	-225	-275	-225	-904	80,6	415,8
55	-131	-248	-366	-248	-1013	90,7	997	-170	-229	-287	-229	-915	80,9	446,4
60	-115	-239	-363	-239	-955	90,9	1052,2	-157	-232	-290	-232	-927	81	547,3
65	-94	-239	-304	-239	-958	91,1	1230,4	-147	-232	-317	-232	-928	81,2	721,2

CTT 181/A TS21				T3				Carro C60 (6x6 m)							
NORMATIVA FEM															
Altezza s.g. 21.4 m				Nr. 3 prolunghe TS21 22.6				Altezza s.g. 15.5 m				Nr. 2 prolunghe TS21 22.6			
GRU IN SERVIZIO (SENZA VENTO)															
Braccio	R1	R2	R3	R4	V	H	M	R1	R2	R3	R4	V	H	M	
[m]	[kN]	[kN]	[kN]	[kN]	[kN]	[kN]	[kNm]	[kN]	[kN]	[kN]	[kN]	[kN]	[kN]	[kNm]	
35	-19	-230	-442	-230	-921	16,1	1754,6	-25	-223	-422	-223	-693	17,6	1824,3	
40	-26	-234	-442	-234	-936	19,4	1764,9	-32	-227	-421	-227	-907	17,9	1850,4	
45	30	-233	-443	-233	-957	19,9	1777,7	-37	-232	-420	-232	-929	18,3	1859,5	
50	-32	-243	-454	-243	-972	19,2	1790,4	-40	-236	-433	-236	-945	18,5	1867,4	
55	-36	-246	-457	-246	-985	19,4	1786,2	-43	-240	-435	-240	-959	18,9	1877,4	
60	-50	-249	-441	-249	-997	19,7	1692,0	-57	-242	-429	-242	-959	19,1	1574	
65	-69	-250	-431	-250	-1000	19,7	1635,6	-76	-243	-410	-243	-972	19,2	1417	
GRU IN SERVIZIO (VENTO DI CODA 72km/h)															
R1	R2	R3	R4	V	H	M	R1	R2	R3	R4	V	H	M		
[kN]	[kN]	[kN]	[kN]	[kN]	[kN]	[kNm]	[kN]	[kN]	[kN]	[kN]	[kN]	[kN]	[kNm]		
35	9	-230	-459	-230	-929	30,4	-934,6	-15	-223	-433	-223	-693	27,9	1769,2	
40	-10	-234	-458	-234	-936	30,6	-909,7	-22	-227	-432	-227	-908	28,1	1739,5	
45	-14	-239	-455	-239	-957	30,9	-1013,4	-27	-232	-434	-232	-929	28,3	1743,7	
50	-17	-243	-470	-243	-972	31,1	-1021,9	-30	-236	-443	-236	-945	28,6	1732,2	
55	-20	-246	-473	-246	-985	31,2	-1021,9	-34	-240	-446	-240	-960	28,7	1746	
60	-34	-249	-464	-249	-996	31,4	-1674,3	-45	-242	-437	-242	-969	28,9	1651,4	
65	-53	-250	-446	-250	-999	31,5	-1667,4	-67	-243	-419	-243	-972	29	1493,4	
GRU IN SERVIZIO (SCARICA, CON VENTO DI PUNTA 72km/h)															
R1	R2	R3	R4	V	H	M	R1	R2	R3	R4	V	H	M		
[kN]	[kN]	[kN]	[kN]	[kN]	[kN]	[kNm]	[kN]	[kN]	[kN]	[kN]	[kN]	[kN]	[kNm]		
35	-406	-206	-6	-206	-324	-24,3	-1097,1	-395	-193	-13	-199	-796	-21,8	-1578,3	
40	-403	-209	-10	-209	-337	-24,5	-1092,6	-397	-203	-18	-203	-811	-22	-1568,9	
45	-409	-215	-21	-215	-360	-24,8	-1646,1	-387	-208	-29	-208	-832	-22,2	-1518,9	
50	-404	-219	-34	-219	-376	-25	-1569,9	-390	-212	-40	-212	-849	-22,5	-1442,5	
55	-396	-222	-46	-222	-396	-25,1	-1493,4	-376	-215	-54	-215	-859	-22,6	-1366,7	
60	-300	-225	-54	-225	-300	-25,3	-1451	-374	-218	-62	-218	-872	-22,8	-1323,7	
65	-377	-226	-74	-226	-303	-25,4	-1386,5	-355	-219	-83	-219	-876	-22,9	-1154	
GRU IN FUORI SERVIZIO (CON VENTO DI CODA 151km/h)															
R1	R2	R3	R4	V	H	M	R1	R2	R3	R4	V	H	M		
[kN]	[kN]	[kN]	[kN]	[kN]	[kN]	[kNm]	[kN]	[kN]	[kN]	[kN]	[kN]	[kN]	[kNm]		
35	-227	-206	-85	-206	-824	70,1	-782	-279	-169	-118	-100	-796	53,2	-676,8	
40	-225	-209	-190	-209	-837	70,3	-165,5	-281	-203	-125	-203	-812	53,4	-561,9	
45	-227	-215	-304	-215	-859	70,5	-106,1	-280	-208	-136	-208	-832	53,6	-612,9	
50	-221	-219	-217	-219	-873	70,7	-17	-274	-212	-150	-212	-846	53,7	-626,1	
55	-215	-222	-229	-222	-898	70,9	52,1	-259	-215	-162	-215	-860	53,9	-442,7	
60	-212	-225	-238	-225	-900	71,2	110,3	-265	-218	-171	-218	-872	54	-398,8	
65	-193	-226	-258	-226	-903	71,4	275,8	-248	-219	-191	-219	-876	54,2	-233,3	

Sistema unità di misura americano

CTT 181/A TS21	T3	Carro C60 (20-20 R)
NORMATIVA FEM		

Altezza s.g. 186 ft	N° 9 prolunghe TS21 22.5	Altezza s.g. 167 ft	N° 8 prolunghe TS21 22.6
------------------------	--------------------------	------------------------	--------------------------

GRU IN SERVIZIO (SENZA VENTO)

Braccio	R1	R2	R3	R4	V	H	M	R1	R2	R3	R4	V	H	M
[ft]	[kg]	[kg]	[kg]	[kg]	[kg]	[kg]	[kg]	[kg]	[kg]	[kg]	[kg]	[kg]	[kg]	[kg]
115	-13906	-86312	-158888	-86312	345248	4833	2071295	-11913	-79119	-145326	-79119	-316177	4833	1871263
131	-12138	-84289	-159140	-84289	377158	4678	2008335	-13261	-80018	-146500	-80018	-319849	4768	1855627
148	-12062	-85638	-159888	-85638	342528	4990	2037141	-10789	-76445	-146101	-76445	-317330	4855	1883202
164	-15060	-89234	-163633	-89234	357161	5067	2058113	-10789	-76341	-147869	-76341	-317376	4921	1900210
180	-15284	-89000	-164522	-89000	358330	5102	2077780	-11238	-80018	-148788	-80018	-320073	4990	1915075
197	-18421	-90583	-162734	-90583	353330	5170	2088866	-11463	-77771	-144078	-77771	-311083	5038	1842260
213	-26073	-93505	-180936	-93505	374018	5170	1872533	-16188	-77995	-138807	-77305	-311902	5377	1721036

GRU IN SERVIZIO (VENTO DI CODA 45 MPH)

R1	R2	R3	R4	V	H	M	R1	R2	R3	R4	V	H	M	
[kg]	[kg]	[kg]	[kg]	[kg]	[kg]	[kg]	[kg]	[kg]	[kg]	[kg]	[kg]	[kg]	[kg]	
115	0	80070	-184187	-81093	340472	10227	2562900	0	-75298	-168106	-75298	-316702	9866	2312473
131	0	71195	-183188	-77099	337381	10272	2650335	0	-77546	-164982	-77546	-320073	9710	2296836
148	0	-78870	-182711	-74670	342550	10330	2578136	0	-73725	-166558	-73725	-314005	9755	2310741
164	0	85185	-180734	-80188	337161	10384	2630340	0	-74824	-168128	-74824	-317376	9822	2330547
180	0	-85312	-167454	-83012	330187	10407	2639782	0	-75872	-168053	-75872	-320298	9843	2343744
197	0	-90133	-162289	-90133	322954	10452	2517756	0	-73950	-163428	-73950	-311331	2880	2274936
213	6765	-93309	-180266	-93309	374243	10479	2412633	674	-77893	-160887	-77893	-311757	9812	2140766

GRU IN SERVIZIO (SCARICA, CON VENTO DI PUNTA 45 MPH)

R1	R2	R3	R4	V	H	M	R1	R2	R3	R4	V	H	M	
[kg]	[kg]	[kg]	[kg]	[kg]	[kg]	[kg]	[kg]	[kg]	[kg]	[kg]	[kg]	[kg]	[kg]	
115	-158239	20917	-3372	-80917	323445	8858	2158235	-143853	-73725	-3746	-73725	-294899	-8944	-1952616
131	-157443	-78834	-1134	-78834	315353	8821	2182335	-141752	-74389	-4146	-74389	-297396	-8339	-1958886
148	-156847	-80018	-3117	-80018	320073	8968	2140389	-142283	-72826	-3372	-72826	-291333	-8384	-1933882
164	-154678	-83839	-8788	-83839	335133	9073	2087147	-141381	-73725	-8294	-73725	-295174	-8451	-1880330
180	-147564	-84514	-11236	-84514	337836	9056	2007141	-140257	-74389	-8788	-74389	-297821	-8474	-1931550
197	-151138	-85188	-12812	-85188	345228	9081	2010364	-137119	-72376	-7642	-72376	-288515	-8519	-1823449
213	-155317	-88110	-20104	-88110	352440	9103	1871283	-133161	-72376	-12597	-72376	-288505	-8511	-1824747

GRU IN FUORI SERVIZIO (CON VENTO DI CODA 84 MPH)

R1	R2	R3	R4	V	H	M	R1	R2	R3	R4	V	H	M	
[kg]	[kg]	[kg]	[kg]	[kg]	[kg]	[kg]	[kg]	[kg]	[kg]	[kg]	[kg]	[kg]	[kg]	
115	0	-73578	-182514	-70578	322670	29043	2540894	0	-73725	-149852	-73725	-294289	28639	1952616
131	0	-65858	-184287	-65858	315803	29085	2582897	0	-74099	-145427	-74099	-297821	28343	1974532
148	0	-69093	-186358	-69093	321521	29153	2622117	0	-73800	-145851	-73800	-291333	28528	2027797
164	0	-70573	-184202	-70578	341356	29188	2703600	0	-72151	-150046	-72151	-295349	28072	2103857
180	0	-68029	-198821	-68029	336380	29243	2781886	0	-71028	-155861	-71028	-294044	27017	2171672
197	0	-63844	-203542	-68565	340752	29268	2836337	0	-64858	-157827	-64859	-288200	27015	2221752
213	0	-63029	-214208	-69229	352665	29303	2982100	0	-60014	-163827	-60014	-288854	27130	2383650

CTT 181/A TS21				T3				Carro C60 (20x20 ft)							
NORMATIVA FEM															
Altezza s.g. 148 ft				Nr. 7 prolungh. TS21 226				Altezza s.g. 128 ft				Nr. 6 prolungh. TS21 226			
GRU IN SERVIZIO (SENZA VENTO)															
Braccio (ft)	R1 (lbs)	R2 (lbs)	R3 (lbs)	R4 (lbs)	V (lbs)	H (lbs)	M (lbs.ft)	R1 (lbs)	R2 (lbs)	R3 (lbs)	R4 (lbs)	V (lbs)	H (lbs)	M (lbs.ft)	
115	-6005	-71927	-134413	-71927	-291511	-4585	1736133	9440	-67656	-125872	-67656	270324	4490	1630698	
131	-11014	-72826	-134638	-72826	-291303	-4631	1721695	-8092	-67630	-129174	-66633	-262532	4518	1670126	
148	-11239	-72750	-133661	-72950	-290798	-4743	1748100	-8341	-66757	-124972	-66757	-267785	4505	1620036	
164	-11463	-74849	-134424	-74849	-288519	-4810	1763005	-8647	-67658	-126546	-67658	-270849	4575	1636572	
180	-9216	-72826	-134436	-72826	-291303	-4885	1771803	-9440	-68555	-127445	-68555	-273005	4743	1642841	
197	-12382	-75305	-134628	-75305	-294000	-4922	1782298	-9900	-66307	-125725	-66307	-266229	4788	1610556	
213	-11239	-67981	-124749	-67881	-271738	-4922	1581203	-11463	-63610	-115757	-63610	-254440	4810	1461907	
GRU IN SERVIZIO (VENTO DI CODA 45 MPH)															
R1	R2	R3	R4	V	H	M	R1	R2	R3	R4	V	H	M		
(lbs)	(lbs)	(lbs)	(lbs)	(lbs)	(lbs)	(lbs.ft)	(lbs)	(lbs)	(lbs)	(lbs)	(lbs)	(lbs)	(lbs.ft)		
115	0	-60005	-150147	-60005	-269156	9103	230319	0	67431	-122480	67431	-270849	6541	1093165	
131	0	-71252	-143798	-71252	-291303	9148	2071511	0	64060	-134638	-64060	-262757	6554	1574361	
148	0	-70060	-150147	-70060	-290246	9193	2050219	0	-66855	-135537	-66855	-267710	6711	1688000	
164	0	-74174	-151271	-74174	-289619	9238	2105085	0	-67208	-132061	67208	-271070	6676	1902336	
180	0	-68814	-151426	-68808	-291303	9283	2100053	0	-68555	-136885	-68555	-273995	6721	1905708	
197	-225	-73500	-146775	-73000	-294007	9328	2040236	-450	-66307	-137185	-66307	-265329	6785	1838727	
213	0	-67205	-132580	-67205	-271972	9373	1915375	-8093	-63610	-125187	-63610	-254440	6788	1714327	
GRU IN SERVIZIO (SCARICA CON VENTO DI PUNTA 45 MPH)															
R1	R2	R3	R4	V	H	M	R1	R2	R3	R4	V	H	M		
(lbs)	(lbs)	(lbs)	(lbs)	(lbs)	(lbs)	(lbs.ft)	(lbs)	(lbs)	(lbs)	(lbs)	(lbs)	(lbs)	(lbs.ft)		
115	-130367	-66532	20917	-66532	-266128	-7732	-1777372	-12052	-62281	-4046	-62281	-248821	-2176	-1617764	
131	-131326	-67206	3672	-67206	-260050	-7777	-1780544	-11828	-60238	-2029	-60238	-240729	-7193	-1617764	
148	-131491	-68555	-5619	-68555	-274220	-7822	-1752369	-118454	-61362	-4271	-61362	-245450	-7280	-1388663	
164	-130367	-69454	6641	-69454	-277817	-7867	-1696019	-117330	-67261	-7193	-67261	-246046	-7316	-1533313	
180	-126321	-67431	6117	-67431	-269500	-7912	-1642841	-116207	-62936	-3066	-62936	-251743	-7360	-1483233	
197	-126306	-67603	-5800	-67881	-271748	-7957	-1617764	-113070	-60688	-6541	-60688	-242977	-7385	-1453068	
213	-115757	-62488	9716	-62488	-249945	-7973	-1481053	-105642	-58218	-10661	-58218	-232635	-7205	-1322625	
GRU IN PUNTA SERVIZIO (CON VENTO DI CODA 94 MPH)															
R1	R2	R3	R4	V	H	M	R1	R2	R3	R4	V	H	M		
(lbs)	(lbs)	(lbs)	(lbs)	(lbs)	(lbs)	(lbs.ft)	(lbs)	(lbs)	(lbs)	(lbs)	(lbs)	(lbs)	(lbs.ft)		
115	-15080	-66532	-117780	-66532	-268304	24612	1430055	27647	-62261	-46651	-62261	-248821	22387	980572	
131	-15254	-67206	-119323	-67206	-269976	24857	1448783	24950	-60238	-25300	-60238	-240729	22355	970406	
148	-14605	-68555	-122773	-68555	-274220	24702	1465772	24500	-61362	-38223	-61362	-245450	22300	1638038	
164	-13037	-69454	-125872	-69454	-277817	24770	1570855	22327	-62261	-161586	-62261	-249046	22544	1095203	
180	-8521	-67431	-128000	-67431	-269500	24815	1638672	21353	-62936	-104513	-62936	-251743	22569	1157222	
197	-7642	-67603	-128344	-67881	-271748	24820	1481053	-17757	-60688	-103844	-60688	-242977	22604	1119401	
213	0	-59789	-130692	-59789	-250170	24905	1818085	-10115	-58218	-105092	-58218	-232635	22732	1336154	

CTT 181/A TS21 T3 Carro C50 (20x20 ft)
NORMATTIVA FEM

Altezza s.g. 109 ft Nr. 5 prolunghe TS21 22.6 Altezza s.g. 90 ft Nr. 4 prolunghe TS21 22.6

GRU IN SERVIZIO (SENZA VENTO)

Braccio	R1	R2	R3	R4	V	H	M	R1	R2	R3	R4	V	H	M
(ft)	(kg)	(kg)	(kg)	(kg)	(kg)	(kg)	(kg m)	(kg)	(kg)	(kg)	(kg)	(kg)	(kg)	(kg m)
115	-6754	-60457	-114033	-60462	241253	4379	1500070	-5304	-58193	-100766	-58193	224646	4203	1411247
131	-7642	-61306	-114858	-61302	245225	4383	1492000	-4046	-54179	-104785	-54179	216454	4271	1392513
148	-8317	-62086	-115686	-62086	243545	4405	1505510	-4945	-55294	-105937	-55291	221395	4061	1401573
164	-5841	-60689	-115307	-60700	242528	4533	1523946	-6384	-56135	-107216	-56135	226322	4426	1417517
180	-4618	-61362	-115982	-61362	245225	4606	1523946	-8059	-58867	-107890	-58867	227693	4495	1417517
197	-6856	-59115	-111261	-59115	229459	4675	1451981	-4016	-57511	-105867	-57511	200162	4546	1349333
213	-11230	59020	-172110	-53039	-207133	4675	1338184	-12485	-57768	-101821	-57768	208336	4563	1220908

GRU IN SERVIZIO (VENTI DI CODA 45 MPH)

	R1	R2	R3	R4	V	H	M	R1	R2	R3	R4	V	H	M
	(kg)	(kg)	(kg)	(kg)	(kg)	(kg)	(kg m)	(kg)	(kg)	(kg)	(kg)	(kg)	(kg)	(kg m)
115	0	-58639	-125300	-59300	242078	7257	1717925	0	-56193	-112345	-46193	-224771	7305	146468
131	-775	-61362	-121775	-61362	245225	8002	1600131	0	-53046	-110587	-53046	-216679	7441	1520523
148	-1124	-62486	-123849	-62486	243845	8069	1726558	0	-55769	-112251	-55009	-221389	7507	1548904
164	0	-58584	-129224	-58584	242752	8114	1721086	-225	-56193	-112345	-56193	-224485	7562	1531438
180	0	-11138	-123399	-61138	243674	8159	1717925	-879	-58867	-112535	-58867	-227498	7597	1558211
197	7	-59115	-115453	-59115	229683	3182	1649110	-4046	-57541	-111037	-57541	-230165	7620	1489712
213	-4271	-59039	-114408	-59039	-207369	8204	1533713	-9041	-57768	-107991	-57768	-207161	7642	1373303

GRU IN SERVIZIO (SCALINA, CUNA VENTO DI PUNTA 45 MPH)

	R1	R2	R3	R4	V	H	M	R1	R2	R3	R4	V	H	M
	(kg)	(kg)	(kg)	(kg)	(kg)	(kg)	(kg m)	(kg)	(kg)	(kg)	(kg)	(kg)	(kg)	(kg m)
115	-108170	60089	-1188	-59069	220050	6586	-1480136	-93348	-50573	-1728	-50573	-202294	-6024	-1358059
131	-103739	-56743	2187	-56743	222972	6631	-1478954	-97321	-49790	0	-49791	-194427	-8069	-1354071
148	-109014	-57092	-3485	-57092	225142	9200	-1440739	-97325	-49899	-2748	-49899	-193672	-6136	-1323825
164	-105130	-55034	-3170	-55039	220500	6743	-1392513	-96312	-50798	-5394	-50798	-203193	-6181	-1264179
180	-100844	-55743	-7642	-55743	222972	6789	-1330335	-95178	-51472	-7887	-51472	-205930	-6236	-1274009
197	-100697	-53720	-6018	-53720	214680	6811	-1311160	-94839	-52147	-5662	-52147	-208587	-6249	-1182835
213	-96327	-53720	-11463	-53720	-215106	6833	-1179727	-90133	-52147	-14385	-52147	-209612	-6271	-1054563

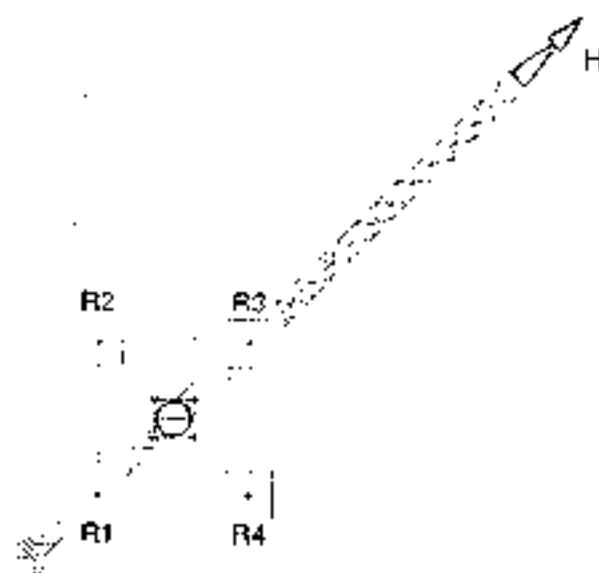
GRU IN FLUSSO SERVIZIO (CON VENTO DI CODA 94 MPH)

	R1	R2	R3	R4	V	H	M	R1	R2	R3	R4	V	H	M
	(kg)	(kg)	(kg)	(kg)	(kg)	(kg)	(kg m)	(kg)	(kg)	(kg)	(kg)	(kg)	(kg)	(kg m)
115	38280	-55067	74624	-55000	220050	20184	547036	-44655	-50573	5317	-50573	216518	17929	184611
131	32614	-56743	-75372	-56743	222972	20229	363275	-41583	-48560	-55743	-48560	-194427	18004	197150
148	35289	-57092	-78894	-57092	229997	20274	407094	-41133	-49899	-58440	-49899	-193672	18072	240941
164	-20734	-59039	-79341	-59069	220275	20319	675800	39784	-50798	-61912	-50798	203193	18117	305677
180	-20445	-55743	-82266	-55743	223197	20387	735347	38271	-51472	-64209	-51472	205885	18161	368125
197	-25849	-53720	-81582	-53720	214881	20432	778361	37537	-52147	-66322	-52147	208082	18200	400967
213	21128	-53720	-90712	-53720	-214881	20477	907494	37441	-52147	-71252	-52147	209067	18251	501928

CTT 181/A TS21				T3				Carro C80 (20-20 ft)							
NORMATTIVA FEM															
Altezza s.g. 70 R				N. 3 protughe TS21 22.6				Altezza s.g. 51 R				N. 2 protughe TS21 22.6			
GRU IN SERVIZIO (SENZA VENTO)															
Braccio	R1	R2	R3	R4	V	H	M	R1	R2	R3	R4	V	H	M	
[m]	[kg]	[kg]	[kg]	[kg]	[kg]	[kg]	[kg·m]	[kg]	[kg]	[kg]	[kg]	[kg]	[kg]	[kg·m]	
110	-4271	-51997	-48648	-51241	201114	4068	1333625	-5019	-50124	-94853	-50124	200720	3956	1242272	
131	-354	-52301	-69349	-52596	-210025	4136	1361720	-7193	-51071	-94628	-51023	200467	4023	1217269	
143	-6743	-57120	-100220	-52721	-215100	4249	1311160	-3017	-52147	-96202	-52147	218812	4113	1250539	
154	-7183	-54619	-102045	-54619	-216477	4316	1320627	-6651	-53048	-97326	-53048	-212408	4181	1225909	
160	-8032	-55294	-102720	-55294	-221399	4351	1317430	-5065	-53045	-98020	-53045	-215555	4244	1233008	
167	-11239	-57968	-100822	-55966	-224206	4426	1248542	-12812	-54344	-96312	-54344	217803	4293	1160919	
213	-13309	-56193	-99876	-51193	-224771	4438	1132745	-17023	-54619	-92150	-54619	-219477	4316	1046123	
GRU IN SERVIZIO (VENTO DI CODA 72km/h)															
R1	R2	R3	R4	V	H	M	R1	R2	R3	R4	V	H	M		
[kg]	[kg]	[kg]	[kg]	[kg]	[kg]	[kg·m]	[kg]	[kg]	[kg]	[kg]	[kg]	[kg]	[kg·m]		
115	-450	-51697	-102943	-51697	-206729	6813	-128884	-3372	-50124	-97103	-50124	200720	6271	1204391	
131	-2248	-52526	-102345	-52526	-210385	6878	1411680	-4243	-51023	-97121	-51023	-204392	6315	1282932	
148	-5147	-57370	-104519	-55720	-215108	6947	1411247	-6069	-52147	-98150	-52147	218312	6361	1200382	
164	-3821	-54019	-103642	-54019	-218767	6980	1417517	-6743	-53048	-98573	-53048	-212408	6426	1282353	
180	-4495	-55294	-103317	-55214	-221319	7013	1417517	-7342	-53945	-100148	-53945	-215730	6451	1282255	
197	-3541	-55068	-104251	-55999	-223872	7054	1315631	-10789	-54344	-98235	-54344	217303	6488	1217360	
213	-11912	-55170	-102248	-56181	-224543	7281	1225218	-13000	-54619	-94179	-54619	-218477	6513	1101472	
GRU IN SERVIZIO (SCARICA, CON VENTO DI FURTO 72km/h)															
R1	R2	R3	R4	V	H	M	R1	R2	R3	R4	V	H	M		
[kg]	[kg]	[kg]	[kg]	[kg]	[kg]	[kg·m]	[kg]	[kg]	[kg]	[kg]	[kg]	[kg]	[kg·m]		
115	-9257	-46703	-1349	-46703	-165713	-5462	1251713	-91537	-14729	2922	-14729	-178917	4000	-164091	
131	-91801	-46977	-2248	-46977	-168133	5007	-1249342	-88266	-45620	-3043	-45620	-182289	-4945	-1154630	
148	-91931	-48326	-1720	-48326	-170303	5574	-1214088	-99686	-46752	-5519	-46752	-187009	-4300	-1120280	
164	-60907	-49225	-7812	-49225	-196829	5619	-1157822	-85862	-47851	-3443	-47851	-190600	-5767	-1033630	
180	-66439	-49848	-10336	-49848	-198596	5642	-1101472	-84514	-48326	-12139	-48326	-193303	-6360	-1007581	
197	-89064	-50573	-12138	-50573	-202294	5687	-1070200	-84064	-49000	-13936	-49000	-198300	-5125	-975308	
213	-81734	-51798	-16832	-51798	-202387	5700	-949133	-71794	-49225	-19926	-49225	-190520	5147	-851144	
GRU IN FURTO SERVIZIO (CON VENTO DI CODA 151km/h)															
R1	R2	R3	R4	V	H	M	R1	R2	R3	R4	V	H	M		
[kg]	[kg]	[kg]	[kg]	[kg]	[kg]	[kg·m]	[kg]	[kg]	[kg]	[kg]	[kg]	[kg]	[kg·m]		
115	-51023	-46703	-41583	-46703	-185211	13758	-131403	-65711	-44729	25742	-44729	-178917	11588	-500356	
131	-51472	-46977	-42706	-46977	-182132	15804	-121065	-82161	-45626	29705	-45626	-182514	12700	-480191	
148	-51023	-48326	-45104	-48326	-194438	15846	-72255	-82935	-46752	-30569	-46752	-187009	12648	-459575	
164	-49674	-49225	-48775	-49225	-196289	15851	-12539	-61587	-47851	-32731	-47851	-190600	13190	-389030	
180	-48326	-49848	-51172	-49848	-195590	16000	-40911	-60308	-48326	-37415	-48326	-193303	12715	-531681	
197	-47961	-50573	-53095	-50573	-202294	16014	81352	-59634	-49000	-38436	-49000	-196010	12138	-291139	
213	-43381	-50798	-57991	-50798	-202366	16049	200419	-55244	-49225	-42301	-49225	-199371	12181	-174121	

1.2 DIMENSIONAMENTO FONDAZIONI (NORMATIVA DIN)

- 1.2.1 Appoggio "F₄" - "FP₄"
 ("F₄" - gru fissa su carro 4.5x4.5 m / 15x15 ft)
 ("FP₄" - gru fissa su carro 4.5x4.5 m / 15x15 ft e zavorra sotto carro)



- V = Carico assiale
- H = Spinta orizzontale (forza generata dal vento nella direzione indicata)
- M = Momento ribaltante
- $R_1 - R_2 - R_3 - R_4$ = Sollecitazioni min/massime alla base

CTT 181/A TS21		FP4		Carro C45 (4.5x4.5 m)			
NORMATIVA DIN							
Altezza s.g. 47.65 m		Nr. 7 prolunghe TS21 22.6 + Nr. 1 prolunga IS21 22.3					
GRU IN SERVIZIO (SENZA VENTO)							
Braçcio	R1	R2	R3	R4	V	H	M
[m]	[kN]	[kN]	[kN]	[kN]	[kN]	[kN]	[kNm]
35	-185	-279	-770	-470	-1916	5,8	1251,9
40	-182	-270	-756	-470	-1890	5,8	1201,1
45	-176	-263	-750	-463	-1852	5,8	1220,5
50	-166	-255	-743	-455	-1819	5,8	1206
55	-170	-255	-746	-458	-1832	5,8	1322,6
60	-177	-243	-719	-448	-1792	5,8	1724,6
65	-192	-430	-680	-438	-1744	5,8	1552,8
GRU IN SERVIZIO (VENTO LI CODA 72KM/H)							
	R1	R2	R3	R4	V	H	M
	[kN]	[kN]	[kN]	[kN]	[kN]	[kN]	[kNm]
35	-58	-479	-809	-479	-1915	33,5	2676
40	-55	-470	-805	-470	-1880	33,5	2641
45	-45	-463	-821	-463	-1852	33,6	2090,1
50	-34	-453	-875	-455	-1879	33,6	2676
55	-38	-456	-877	-458	-1891	33,7	2090,7
60	44	-418	-850	-448	-1798	33,7	2571
65	59	-406	-810	-438	-1744	33,8	2395,2
GRU IN SERVIZIO (SCARICA, CON VENTO DI PUNTA 72KM/H)							
	R1	R2	R3	R4	V	H	M
	[kN]	[kN]	[kN]	[kN]	[kN]	[kN]	[kNm]
35	-812	-455	-97	-455	-1316	-29,4	-2275,1
40	-802	-446	-99	-446	-1283	-28,4	-2268,9
45	-788	-439	-80	-429	-1255	-28,5	-2224,2
50	-737	-430	-94	-430	-1221	-28,5	-2141,5
55	-685	-432	-109	-433	-1233	-28,6	-2085,1
60	-741	-424	-106	-424	-1205	-28,6	-2120,6
65	700	-412	-123	-412	-1247	-29,7	-1835
GRU IN FUORI SERVIZIO (CON VENTO DI CODA 15 KM/H)							
	R1	R2	R3	R4	V	H	M
	[kN]	[kN]	[kN]	[kN]	[kN]	[kN]	[kNm]
35	-101	-450	-808	-455	-1819	112	2240,7
40	89	-446	-803	-440	-1783	112,2	2270,1
45	-70	-439	-807	-439	-1755	112,5	2345,1
50	-96	-430	-815	-430	-1721	112,7	2446,9
55	34	-433	-832	-433	-1732	112,9	2539,2
60	-15	-424	-833	-424	-1696	113,1	2602,9
65	0	-386	-877	-386	-1649	113,3	2790,8

CTT181/A TS21 F4 - FP4 Carro C45 (4.5x4.5 m)

NORMATIVA DIN

Altezza s.g. 44,7 m	N° 7 prolunghe TS21 23.6	Altezza s.g. 38,8 m	N° 6 prolunghe TS21 23.6
--------------------------------	---------------------------------	--------------------------------	---------------------------------

GRU IN SERVIZIO (SENZA VENTO)

Braccio	R1	R2	R3	R4	V	H	M	R1	R2	R3	R4	V	H	M
[m]	[kN]	[kN]	[kN]	[kN]	[kN]	[kN]	[kNm]	[kN]	[kN]	[kN]	[kN]	[kN]	[kN]	[kNm]
35	-153	-438	-773	-436	-1752	5,8	1813,7	-120	-304	-667	-304	-1675	5,8	1740,5
40	-162	-441	-721	-441	-1765	5,8	1778,7	-117	-305	-652	-305	-1539	5,8	1702,4
45	-154	-434	-715	-434	-1737	5,8	1785,1	-122	-300	-658	-300	-1560	5,8	1705,5
50	-144	-426	-708	-426	-1704	5,8	1794,0	-112	-302	-651	-302	-1527	5,8	1715,1
55	-148	-425	-710	-425	-1716	5,8	1788,2	-104	-372	-641	-372	-1489	5,8	1708,7
60	-155	-419	-664	-419	-1677	5,8	1683,3	-110	-363	-615	-363	-1451	5,8	1676,9
65	-170	-408	-645	-408	-1631	5,8	1511,4	-124	-351	-577	-351	-1408	5,8	1441,4

GRU IN SERVIZIO (VENTO DI CODA 72km/h)

	R1	R2	R3	R4	V	H	M	R1	R2	R3	R4	V	H	M
	[kN]	[kN]	[kN]	[kN]	[kN]	[kN]	[kNm]	[kN]	[kN]	[kN]	[kN]	[kN]	[kN]	[kNm]
35	-37	-438	-839	-438	-1752	32,4	2561,9	-27	-394	-790	-394	-1575	31,1	2332,4
40	-46	-441	-857	-441	-1761	32,4	2520,1	-24	-395	-745	-395	-1579	30,2	2294,2
45	-57	-434	-832	-434	-1737	32,5	2523,7	-28	-350	-752	-390	-1560	30,2	2303,8
50	-26	-426	-825	-426	-1704	32,5	2545,0	-16	-382	-746	-357	-1528	30,3	2310,5
55	-29	-425	-820	-425	-1716	32,6	2545,8	-9	-372	-735	-372	-1485	30,3	2310,1
60	-36	-419	-803	-419	-1677	32,6	2443,5	-16	-363	-710	-343	-1451	30,4	2211,5
65	-50	-408	-785	-408	-1631	32,7	2275,1	-28	-351	-677	-351	-1403	31,4	2046

GRU IN SERVIZIO (SCARICA, CON VENTO DI PUNTA 72km/h)

	R1	R2	R3	R4	V	H	M	R1	R2	R3	R4	V	H	M
	[kN]	[kN]	[kN]	[kN]	[kN]	[kN]	[kNm]	[kN]	[kN]	[kN]	[kN]	[kN]	[kN]	[kNm]
35	-756	-414	-71	-414	-1655	-27,3	-2179,7	-594	-369	-55	-369	-1477	-25	-2001,5
40	-758	-417	-76	-417	-1668	-27,3	-2170,1	-674	-360	-47	-350	-1441	-25,1	-1995,1
45	-744	-410	-76	-410	-1640	-27,4	-2123,0	-571	-360	-60	-366	-1463	-25,1	-1944,2
50	-723	-402	-81	-402	-1608	-27,4	-2042,8	-650	-357	-65	-357	-1429	-25,2	-1861,5
55	-714	-405	-86	-405	-1620	-27,5	-1988,5	-676	-348	-67	-348	-1391	-25,2	-1795,1
60	-697	-395	-93	-395	-1580	-27,5	-1921,9	-612	-338	-64	-338	-1354	-25,3	-1743,7
65	-556	-383	-110	-383	-1332	-27,6	-1737,4	-572	-328	-81	-328	-1305	-25,3	-1562,4

GRU IN FUORI SERVIZIO (CON VENTO DI CODA 151km/h)

	R1	R2	R3	R4	V	H	M	R1	R2	R3	R4	V	H	M
	[kN]	[kN]	[kN]	[kN]	[kN]	[kN]	[kNm]	[kN]	[kN]	[kN]	[kN]	[kN]	[kN]	[kNm]
35	-114	-414	-713	-414	-1355	107,1	1905	-169	-309	-570	-369	-1477	97,2	1275
40	-114	-417	-720	-417	-1366	107,3	1824,3	-156	-360	-584	-360	-1440	97,5	1292,2
45	-96	-410	-724	-410	-1340	107,5	1899,3	-152	-368	-479	-365	-1465	97,7	1356,7
50	-72	-402	-731	-402	-1307	107,8	2096,3	-129	-357	-586	-357	-1429	97,9	1454,2
55	-51	-405	-748	-405	-1189	108	2186	-106	-343	-590	-343	-1392	98,1	1540,1
60	-42	-395	-746	-395	-1180	108,2	2244,5	-87	-338	-599	-338	-1350	98,3	1597,4
65	0	-383	-766	-383	-1532	108,4	2437,4	-46	-328	-606	-325	-1304	98,5	1781,9

CTT 1B1/A TS21				F4 - FP4				Carro C45 (4.5x4.5 m)						
NORMATIVA DIN														
Altezza s.g. 32.9 m		Nr. 5 prolunghe TS21 22.6						Altezza s.g. 27 m		Nr. 4 prolunghe TS21 22.6				
GRU IN SERVIZIO (SENZA VENTO)														
Braccio	R1	R2	R3	R4	V	H	M	R1	R2	R3	R4	V	H	M
[m]	[kN]	[kN]	[kN]	[kN]	[kN]	[kN]	[kNm]	[kN]	[kN]	[kN]	[kN]	[kN]	[kN]	[kNm]
35	-74	-337	-599	-337	-1347	5,8	1670,5	-39	-292	-545	-292	-1168	5,8	1610,1
40	-83	-340	-597	-240	-1360	5,8	1625,5	-48	-296	-543	-296	-1183	5,8	1575,1
45	-70	-330	-591	-333	-1333	5,8	1638,7	-41	-289	-537	-289	-1156	5,8	1578,3
50	-66	-325	-588	-325	-1299	5,8	1645,1	-31	-280	-529	-280	-1120	5,8	1594,6
55	-58	-315	-573	-315	-1261	5,8	1658,7	-26	-283	-531	-283	-1133	5,8	1573,1
60	-77	-313	-560	-318	-1213	5,8	1636,9	-42	-274	-506	-274	-1096	5,8	1476,4
65	-78	-294	-510	-294	-1176	5,8	1674,6	-55	-282	-489	-282	-1048	5,8	1317,3
GRU IN SERVIZIO (VENTO DI CODA 72km/h)														
	R1	R2	R3	R4	V	H	M	R1	R2	R3	R4	V	H	M
	[kN]	[kN]	[kN]	[kN]	[kN]	[kN]	[kNm]	[kN]	[kN]	[kN]	[kN]	[kN]	[kN]	[kNm]
35	-2	-337	-672	-337	-1348	27,6	2131,9	0	-277	-614	-277	-1169	25,6	-953,9
40	-11	-340	-370	-340	-1361	27,6	2098,9	0	-230	-504	-230	-1184	25,7	-921,9
45	-3	-333	-564	-333	-1333	28	2103,3	0	-278	-605	-278	-1167	26,7	-925,1
50	0	-315	-664	-318	-1300	28	2112,8	0	-257	-606	-257	-1122	25,8	-994,6
55	0	-300	-662	-300	-1262	28,7	2106,5	0	-264	-606	-264	-1134	25,8	-928,3
60	-2	-318	-534	-316	-1273	28,1	2071	0	-261	-575	-261	-1097	25,9	-923,0
65	-3	-294	-584	-294	-1175	28,2	1848,7	0	-262	-525	-262	-1049	25,9	1673,5
GRU IN SERVIZIO (SCARICA, CON VENTO DI PUNTA 72km/h)														
	R1	R2	R3	R4	V	H	M	R1	R2	R3	R4	V	H	M
	[kN]	[kN]	[kN]	[kN]	[kN]	[kN]	[kNm]	[kN]	[kN]	[kN]	[kN]	[kN]	[kN]	[kNm]
35	-302	-312	-27	-312	-1248	-22,8	1845,5	-537	-268	0	-268	-1073	-20,5	1708,7
40	-309	-316	-27	-316	-1264	-22,8	1838,2	-539	-271	-4	-271	-1086	-21,6	-1702,4
45	-690	-309	-28	-309	-1236	-22,9	1788,3	-624	-264	-5	-264	-1057	-20,6	-1661,4
50	-689	-300	-32	-300	-1201	-22,9	1708,7	-503	-256	-9	-256	-1024	-20,7	-1571,9
55	-947	-291	-35	-291	-1164	-23	1526,2	-494	-256	-24	-256	-1036	-20,7	-1495,5
60	-543	-294	-45	-294	-1176	-23	1584,6	-477	-249	-32	-249	-997	-20,8	-1447,8
65	-401	-299	-48	-299	-1077	-23,1	1405,6	-438	-238	-37	-238	-951	-20,8	-1376
GRU IN FUORI SERVIZIO (CON VENTO DI CODA 151km/h)														
	R1	R2	R3	R4	V	H	M	R1	R2	R3	R4	V	H	M
	[kN]	[kN]	[kN]	[kN]	[kN]	[kN]	[kNm]	[kN]	[kN]	[kN]	[kN]	[kN]	[kN]	[kNm]
35	-199	-312	-426	-312	-1248	87,4	719,1	-232	-263	-304	-268	-1072	77,5	229,1
40	-400	-346	-432	-313	1264	87,5	738,2	-230	-271	-310	-271	-1086	77,7	246
45	-184	-309	-434	-309	-1236	87,8	795,5	-217	-264	-312	-264	-1057	78	302,3
50	-161	-300	-440	-300	-1201	88	887,3	-195	-256	-317	-256	-1024	78,2	348,7
55	-138	-291	-444	-291	-1164	88,3	973,7	-186	-250	-333	-259	-1036	78,4	470,9
60	-133	-294	-455	-294	-1176	88,5	1024,6	-187	-249	-332	-249	-997	78,6	525
65	-81	-293	-458	-290	-1077	88,7	1208	-125	-231	-347	-233	-951	78,8	608,9

CTT 181/A TS21				F4 - FP4				Carro C45 (4.5x4.5 m)							
NORMATIVA DIN															
Altezza s.g. 21.1 m				Nr. 3 prolungha TS21 22.6				Altezza s.g. 15.2 m				Nr. 2 prolungha TS21 22.6			
GRU IN SERVIZIO (SENZA VENTO)															
Braccio	R1	R2	R3	R4	V	H	M	R1	R2	R3	R4	V	H	M	
[m]	[kN]	[kN]	[kN]	[kN]	[kN]	[kN]	[kNm]	[kN]	[kN]	[kN]	[kN]	[kN]	[kN]	[kNm]	
35	-16	-260	-505	-260	-1041	5,8	1556	-16	-254	-491	-254	-1010	5,8	1511,4	
40	-25	-264	-503	-254	-1056	5,8	1521	-26	-257	-488	-257	-1028	5,8	1470,1	
45	-18	-257	-496	-257	-1028	5,8	1521	-13	-262	-482	-250	-1000	5,8	1476,3	
50	-9	-246	-480	-246	-993	5,8	1530,5	-22	-254	-487	-254	-1017	5,8	1479,6	
55	-13	-252	-490	-252	-1007	5,8	1517,6	-14	-245	-476	-245	-960	5,8	1470,1	
60	-19	-242	-485	-242	-966	5,8	1419,2	-19	-235	-451	-235	-910	5,8	1374,8	
65	41	-343	-441	-240	-971	5,8	1263,2	-45	-205	-427	-238	-844	5,8	1215,5	
GRU IN SERVIZIO (VENTO DI CODA 72KM/H)															
R1	R2	R3	R4	V	H	M	R1	R2	R3	R4	V	H	M		
[kN]	[kN]	[kN]	[kN]	[kN]	[kN]	[kNm]	[kN]	[kN]	[kN]	[kN]	[kN]	[kN]	[kNm]		
35	0	-237	-568	-237	-1542	23,4	1807,4	0	-245	-526	-245	-1016	21,1	-573,7	
40	0	-250	-555	-250	-1050	23,4	1769,2	0	-257	-515	-257	-1029	21,2	-1632,7	
45	0	-236	-557	-236	-1029	23,5	1772,4	0	-243	-515	-243	-1001	21,2	-1633,7	
50	0	-217	-563	-217	-994	23,5	1781,9	0	-250	-518	-250	-1018	21,2	-1642,3	
55	0	-225	-551	-225	-1008	23,6	1772,0	0	-239	-515	-239	-981	21,3	-1631,7	
60	0	-221	-527	-221	-939	23,6	1676,9	0	-228	-485	-228	-941	21,4	-1543,3	
65	-3	-243	-482	-243	-971	23,7	1524,2	-17	-236	-454	-236	-910	21,4	-1300,0	
GRU IN SERVIZIO (SCARICA, CON VENTO DI PUNTA 72KM/H)															
R1	R2	R3	R4	V	H	M	R1	R2	R3	R4	V	H	M		
[kN]	[kN]	[kN]	[kN]	[kN]	[kN]	[kNm]	[kN]	[kN]	[kN]	[kN]	[kN]	[kN]	[kNm]		
35	-501	-222	0	-222	-345	-18,3	-1594,2	-471	-223	0	-223	-317	-16,1	-1498,7	
40	-498	-231	0	-231	-360	-18,3	-1584,6	-368	-232	0	-232	-302	-16,1	-1490,2	
45	482	-236	0	-236	-332	-18,4	-1533,7	-452	-226	0	-226	-304	-16,2	-1438,3	
50	-457	-220	0	-220	-397	-18,4	-1454,2	-443	-230	-16	-230	-313	-16,2	-1358,7	
55	-444	-227	-10	-227	-408	-18,5	-1361	-422	-220	19	-220	-381	-16,3	-1280,3	
60	-427	-218	-8	-218	-371	-18,5	-1333,2	-405	-211	-10	-211	-343	-16,3	-1237,8	
65	-401	-218	36	-218	-373	-18,6	-1161,4	-375	-211	-41	-211	-345	-16,4	-1086	
GRU IN FUORI SERVIZIO (CON VENTO DI CODA 151KM/H)															
R1	R2	R3	R4	V	H	M	R1	R2	R3	R4	V	H	M		
[kN]	[kN]	[kN]	[kN]	[kN]	[kN]	[kNm]	[kN]	[kN]	[kN]	[kN]	[kN]	[kN]	[kNm]		
35	267	-236	-205	-236	-544	67,7	-197,3	-338	-229	-121	-229	-917	50,3	-680,5	
40	-268	-240	-211	-240	-559	67,9	-181,4	-339	-229	-26	-233	-931	51	-677,3	
45	-259	-233	-213	-233	-532	68,1	-127,3	-324	-226	-128	-235	-904	51,1	-623,7	
50	-231	-224	-216	-224	-597	68,3	-41,4	-315	-232	-145	-230	-920	51,3	-540,3	
55	-221	-227	-233	-227	-608	68,5	58,2	-293	-220	-147	-220	-680	51,5	-464,3	
60	-204	-218	-231	-218	-671	68,7	86,9	-276	-211	-143	-211	-643	51,3	-410,5	
65	-176	-218	-259	-218	-673	69	257,7	-291	-211	-172	-211	-645	51,3	-251,4	

Sistema unità di misura americana

CTT 181/A TS21				FP4			Carro C45 (15x15 ft)			
NORMATIVA DIN										
Altezza s.g. 150 ft				Nr. 7 prolunghe TS21 22.6 + Nr. 1 prolunga TS21 22.3						
GRU IN SERVIZIO (SENZA VENTO)										
Braccio	R1	R2	R3	R4	V	H	M			
[ft]	[ins]	[ins]	[ins]	[ins]	[ins]	[ins]	[ins-ft]			
115	-47247	-107645	-173073	107645	-430661	1304	1385887			
131	-41388	-105642	-168967	105642	-422589	1304	1342103			
145	-32560	-104009	-166578	104009	-416275	1304	1347153			
161	-27312	-102271	-162005	102271	-408558	1304	1351160			
180	-38211	-102945	-167678	102945	-411780	1304	1351800			
197	-38784	-100697	-161610	100697	-402769	1304	1271926			
213	-43156	-98000	-152044	98000	-387000	1304	1145200			
GRU IN SERVIZIO (VENTO DI CODA 45 MPH)										
	R1	R2	R3	R4	V	H	M			
	[ins]	[ins]	[ins]	[ins]	[ins]	[ins]	[ins-ft]			
115	-13007	-107645	-202069	-107645	-430406	7530	1973711			
131	-12392	-105642	-198822	-105642	-422589	7530	1947596			
145	-10113	-104009	-196009	-104009	-416275	7530	1961863			
161	-642	-102271	-196674	-102271	-408858	7530	1973711			
180	-551	-102945	-197124	-102945	-411555	7530	1969074			
197	880	-100697	-191803	-100697	-402789	7530	1926207			
213	-13261	-98000	-180739	-98000	-382000	7530	1769504			
GRU IN SERVIZIO (SCARICA, CON VENTO DI PUNTA 45 MPH)										
	R1	R2	R3	R4	V	H	M			
	[ins]	[ins]	[ins]	[ins]	[ins]	[ins]	[ins-ft]			
115	-162514	-102271	-21200	102271	-408858	-6383	1678020			
131	-180266	-100243	20000	100243	-400766	-6383	1673376			
145	-177119	-98674	20000	98674	-394472	-6408	1670461			
161	-172369	-96051	21138	96051	-389800	-6406	1670485			
180	-170076	-97026	24000	97026	-389525	-6428	1662131			
197	-168555	-95000	25828	95000	-380880	-6428	1490314			
213	-157890	92500	27647	102600	-370197	6451	1304160			
GRU IN FUORI SERVIZIO (CON VENTO DI CODA 94 MPH)										
	R1	R2	R3	R4	V	H	M			
	[ins]	[ins]	[ins]	[ins]	[ins]	[ins]	[ins-ft]			
115	-22702	-102271	-181015	-102271	-408858	25174	1669289			
131	-14791	-100248	-180491	-100248	-400766	25219	1678020			
145	-15704	-98674	-181380	98674	-394472	25251	1723652			
161	-10339	-96051	-170128	-96051	-386830	25332	1804736			
180	7642	-97026	-187000	97026	-389300	25377	1872812			
197	-3372	-95000	-187234	95000	-381211	25422	1919490			
213	0	-81761	-197124	-86751	-370647	25467	2056236			

CTT 181/A TS21 F4 - FP4 Carro C45 (15x15 ft)
NORMATIVA DIN

Altezza s.g. 147 ft Nr. 7 prolungha TS21 22.0 Altezza s.g. 127 ft Nr. 6 prolungha TS21 22.0

GRU IN SERVIZIO (SENZA VENTO)

Braccio	R1	R2	R3	R4	V	H	M	R1	R2	R3	R4	V	H	M
(ft)	(lbs)	(lbs)	(lbs)	(lbs)	(lbs)	(lbs)	(lbm-ft)	(lbs)	(lbs)	(lbs)	(lbs)	(lbs)	(lbs)	(lbm-ft)
115	34300	-96493	-152509	-99490	-393798	1304	1337713	-28972	-31560	749022	-63960	-354014	1304	1293723
131	-56113	-99124	-102000	-99124	-356720	1304	1311898	-26298	-65537	-146950	-86537	-345922	1304	1259822
143	-64675	-97520	-150711	-97520	-390427	1304	1316612	-27422	-87951	-147949	-87951	-370642	1304	1257304
164	-32927	-95752	-159139	-95752	-380000	1304	1230265	-25174	-65962	-147936	-85962	-343224	1304	1261289
187	-33265	-96427	-104597	-96427	-385706	1304	1318979	-23376	-83615	-144078	-83615	-394988	1304	1260269
197	-64939	-94178	-153743	-94178	-378840	1304	1240885	-24775	-81592	-139234	-81592	-308142	1304	1181168
213	-88211	-91706	-144077	-91706	-300601	1304	1114748	-27872	-19934	-129693	-19934	-312353	1304	1062719

GRU IN SERVIZIO (VENTI DI CODA 15 MPH)

R1	R2	R3	R4	V	H	M	R1	R2	R3	R4	V	H	M	
(lbs)	(lbs)	(lbs)	(lbs)	(lbs)	(lbs)	(lbm-ft)	(lbs)	(lbs)	(lbs)	(lbs)	(lbs)	(lbs)	(lbm-ft)	
115	-8317	-99450	-189583	-99450	-300708	7283	1882179	-4060	-88560	-170828	-88560	-354014	6785	1720395
131	-10115	-99121	-168121	-99121	-396195	7283	1658725	-5334	-66617	-167454	-66617	-345922	6785	1692110
146	-5317	-97560	-151231	-97560	-360427	7300	1855805	-6294	-67061	-169025	-67061	-390642	6788	1699191
164	-9244	-95752	-185661	-95752	-380009	7305	1877533	-4046	-85882	-167679	-85882	-343450	6811	1701954
187	-4516	-96427	-180335	-96427	-385706	7329	1877538	-2025	-83615	-163238	-83615	-344429	6811	1705837
197	-8092	-94179	-164691	-94179	-378941	7368	1800089	-3372	-81592	-153687	-81592	-308142	6833	1631114
213	-11234	-91706	-171560	-91706	-366601	7390	1678023	-6518	-78994	-151645	-78994	-318353	6833	1490048

GRU IN SERVIZIO (CARICA, CON VENTO DI PUNTA 45 MPH)

R1	R2	R3	R4	V	H	M	R1	R2	R3	R4	V	H	M	
(lbs)	(lbs)	(lbs)	(lbs)	(lbs)	(lbs)	(lbm-ft)	(lbs)	(lbs)	(lbs)	(lbs)	(lbs)	(lbs)	(lbm-ft)	
115	-168227	-83055	-12965	-83055	-371969	4700	-1807660	-153743	-82940	-12362	-82940	-331990	5619	-1478226
131	-178376	-93729	-17063	-93729	-374917	5135	-1800579	-151495	-80817	-10254	-80817	-328894	5542	-1471506
148	-167129	-97155	-17082	-97155	-368624	5159	-1847750	-152821	-82208	-13480	-82208	-328839	5542	-1453864
164	-162509	-10358	-18216	-10358	-351431	5159	-1806608	-146101	-80343	-14610	-80343	-321197	5564	-1372868
187	-180496	-91032	-21575	-91032	-384128	5151	-1470432	-141156	-78220	-19367	-78220	-318560	5564	-1216818
197	-156685	-89724	-20004	-89724	-355138	5181	-1417517	-137960	-75972	-14365	-75972	-318880	5587	-1288083
213	-147430	-88067	-24725	-88067	-344340	5204	-1281437	-128558	-73275	-18206	-73275	-290326	5587	-1152364

GRU IN FUORI SERVIZIO (CON VENTO DI CODA 94 MPH)

R1	R2	R3	R4	V	H	M	R1	R2	R3	R4	V	H	M	
(lbs)	(lbs)	(lbs)	(lbs)	(lbs)	(lbs)	(lbm-ft)	(lbs)	(lbs)	(lbs)	(lbs)	(lbs)	(lbs)	(lbm-ft)	
115	-25604	-90665	180261	-90665	-271905	24073	1400789	-37560	-82940	-128119	-82940	-331990	21548	941127
131	-25684	-93729	-161830	-93729	-374917	24118	1422237	-36764	-80817	-126771	-80817	-328670	21515	957900
148	-21578	-97155	-162734	-97155	-368624	24183	1473955	-34165	-82208	-170142	-82208	-328839	21560	1002123
164	16183	-90320	-164397	-90320	-381206	24230	1546593	-28385	-80243	-131716	-80243	-321197	22008	1072530
187	-13711	-91032	-168128	-91032	-384004	24375	1612326	-23629	-78220	-153615	-78220	-312881	22050	1138916
197	9440	-89724	-168128	-89724	-355138	24320	1699229	-19555	-75972	-132380	-75972	-300300	22005	1176178
213	0	-88067	-172174	-88067	-344346	24365	1787224	-10339	-73275	-136211	-73275	-290301	22182	1314258

CTT 181/A TS21				F4 - FP4				Carro C45 (15x15 ft)							
NORMATIVA DIN															
Altezza s.g. 109 ft				Nr 5 prolunge TS21 22.6				Altezza s.g. 89 ft				Nr 4 prolunge TS21 22.6			
GRU IN SERVIZIO (SENZA VENTO)															
Braccio	R1	R2	R3	R4	V	H	M	R1	R2	R3	R4	V	H	M	
(ft)	(kg)	(kg)	(kg)	(kg)	(kg)	(kg)	(kg ft)	(kg)	(kg)	(kg)	(kg)	(kg)	(kg)	(kg ft)	
115	-19633	-75749	-134638	-75749	-302766	1304	1232364	-6786	-69533	-122500	-65033	-252532	1304	1167545	
131	-19656	-76422	-134768	-75422	-305628	1304	1306370	-10780	-60532	-122076	-60532	-203904	1304	1161731	
148	-17023	-74249	-132816	-74345	-298319	1304	1208540	-6216	-64954	-120702	-64954	-253336	1304	1164091	
164	-14835	-73050	-131041	-73050	-291677	1304	1213000	-6968	-62936	-118974	-62936	-251743	1304	1168738	
180	-19737	-70803	-129734	-70803	-283430	1304	1200640	-8022	-65710	-119553	-65710	-254865	1304	1161731	
197	-17307	-71477	-125872	-71477	-280133	1304	1130598	-9442	-61587	-113734	-61587	-245349	1304	1090234	
213	-17532	-69083	-114633	-69083	-264330	1304	1013950	-12982	-58923	-105417	-58923	-235680	1304	971588	
GRU IN SERVIZIO (VENTO DI VELOCITÀ 45 MPH)															
R1	R2	R3	R4	V	H	M	R1	R2	R3	R4	V	H	M		
(kg)	(kg)	(kg)	(kg)	(kg)	(kg)	(kg ft)	(kg)	(kg)	(kg)	(kg)	(kg)	(kg)	(kg ft)		
115	-450	-75748	-151046	-75748	-302901	6271	1572344	0	-62461	-136234	-62267	-262757	5754	1443321	
131	-6472	-75422	-150540	-73422	-305843	6271	1546000	0	-65180	-135761	-65180	-266126	5777	1412517	
148	-674	-74349	-149248	-74349	-293019	6274	1551310	0	-62037	-133985	-62037	-260070	5777	1418677	
164	0	-71477	-148248	-71477	-282202	6284	1530316	0	-57765	-136661	-57765	-252193	5799	1420684	
180	0	-67431	-146798	-67431	-283661	6216	1533670	0	-59039	-136211	-59039	-254880	5793	1422817	
197	-450	-71477	-142505	-71477	-265028	6216	1400230	0	-60465	-129243	-60465	-240773	5822	1349446	
213	-674	-69283	-131268	-69283	-254506	6239	1363237	0	-58690	-118005	-58690	-235734	5822	1223184	
GRU IN SERVIZIO (SERVIZIO CON VENTO DI VELOCITÀ 45 MPH)															
R1	R2	R3	R4	V	H	M	R1	R2	R3	R4	V	H	M		
(kg)	(kg)	(kg)	(kg)	(kg)	(kg)	(kg ft)	(kg)	(kg)	(kg)	(kg)	(kg)	(kg)	(kg ft)		
115	-135313	-70128	-4945	-70128	-297614	5125	-1367167	-120702	-60239	0	-62229	-241179	-4608	-1292289	
131	-130884	-71028	-6089	-71028	-284110	5125	-1330820	-121151	-50913	-699	-60013	-242976	-4630	-1258822	
148	-132615	-69434	-6234	-69434	-277817	5147	-1318979	-117780	-49030	-1124	-53036	-237583	-4630	-1218707	
164	-127804	-67431	7130	-67431	-268430	5147	-1260209	-113007	-57541	-2023	-57541	-230165	-4653	-1158871	
180	-122850	-65408	-7897	-65408	-261633	5170	-1201633	-110357	-54216	-3394	-58216	-232862	-4653	-1103721	
197	-122050	-66083	-10115	-66083	-254330	5170	-1168778	-107216	-53068	-1915	-55968	-224036	-4675	-1067930	
213	-112942	-60463	-10739	-60463	-242078	5182	-1039665	-84450	-50435	-6517	-53436	-213757	-4675	-841127	
GRU IN PUNTO SERVIZIO CON VENTO DI VELOCITÀ 94 MPH)															
R1	R2	R3	R4	V	H	M	R1	R2	R3	R4	V	H	M		
(kg)	(kg)	(kg)	(kg)	(kg)	(kg)	(kg ft)	(kg)	(kg)	(kg)	(kg)	(kg)	(kg)	(kg ft)		
115	-44729	-71128	-85628	-71128	-288714	19445	570779	-52147	-60790	-57370	-60239	-241854	17430	198075	
131	-4634	-71028	-97101	-71028	-284110	19680	544467	-52472	-60913	-60679	-60113	-243876	17465	194702	
148	-41368	-69434	-97550	-69434	-277817	13735	586729	-48775	-58039	-70128	-59039	-237553	17532	222984	
164	-36188	-67431	-98899	-67431	-269950	19780	654805	-43830	-57541	-71252	-57541	-230165	17577	203231	
180	-31078	-65408	-99796	-65408	-261633	19847	718168	-41863	-58216	-74848	-58216	-232862	17622	342317	
197	-25634	-66083	-102271	-66083	-254330	19892	750704	-37337	-58268	-74824	-58968	-224036	17667	387219	
213	-17982	-60463	-102170	-60463	-242078	19937	897497	-26771	-53495	-77306	-53495	-213757	17712	514003	

CTT 181/A TS21 F4 - FP4 Carro C45 (15x15 ft)

NORMATIVA DIN

Altezza s.g. 60 ft				Nr. 3 prolungha TS21 22.6				Altezza s.g. 60 ft				Nr. 2 prolungha TS21 22.6			
---------------------------	--	--	--	----------------------------------	--	--	--	---------------------------	--	--	--	----------------------------------	--	--	--

GRU IN SERVIZIO (SENZA VENTO)

Braccio	R1	R2	R3	R4	V	H	M	R1	R2	R3	R4	V	H	M
(ft)	(kg)	(kg)	(kg)	(kg)	(kg)	(kg)	(kg-m)	(kg)	(kg)	(kg)	(kg)	(kg)	(kg)	(kg-m)
115	-3595	-56440	-113509	-58140	-233666	1304	1147943	-3506	-57002	-110962	-57082	-228142	1304	1114749
131	-5819	-86336	-113060	-58032	-237368	1304	1121829	-5844	-57766	-109889	-57786	-228064	1304	1064267
146	-8045	-57766	-111496	-57766	-231064	1304	1121829	-8023	-58193	-106335	-56193	-224771	1304	1066924
164	-1798	-56743	100913	-56743	-220197	1304	1128836	-1945	-57082	-109483	-57082	-228582	1304	1051264
180	-3527	-56842	-110138	-56642	-226344	1304	1119469	-3147	-56088	-108891	-56088	-228075	1304	1084281
197	-4271	-54394	-104518	-54394	-217578	1304	1146745	-4271	-53821	-107372	-53821	-211284	1304	1013829
213	-9390	-54619	-95164	-54619	-218252	1304	991686	-10173	-53046	-95877	-53046	-212782	1304	896504

*** GRU IN SERVIZIO (VENTO DI CODA 45 MPH)**

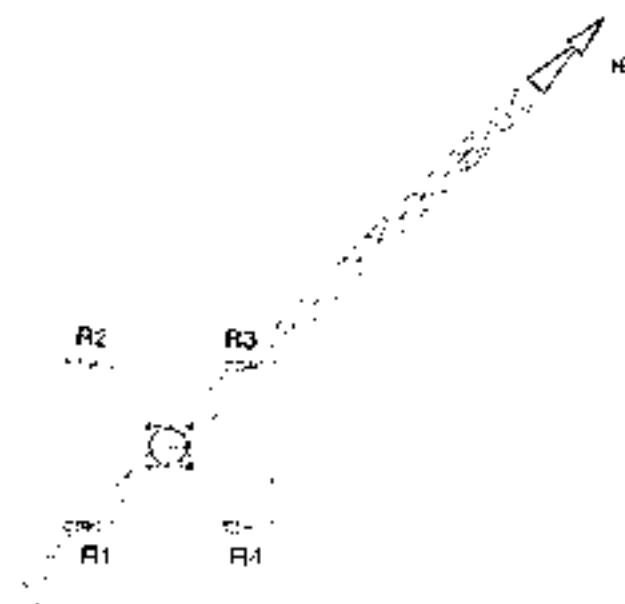
	R1	R2	R3	R4	V	H	M	R1	R2	R3	R4	V	H	M
	(kg)	(kg)	(kg)	(kg)	(kg)	(kg)	(kg-m)	(kg)	(kg)	(kg)	(kg)	(kg)	(kg)	(kg-m)
115	0	-53271	-127670	-53271	-234211	5260	1333066	0	-55069	-118029	-55069	-226567	4743	1234454
131	0	-56193	-124072	-56193	-237358	5260	1304631	0	-57766	-115757	-57766	-221286	4766	1206640
146	0	-54619	-120187	-54619	-231289	5262	1307251	0	-54619	-115757	-54619	-224095	4765	1208840
164	0	-48775	-125872	-48775	-223422	5262	1314258	0	-56193	-116491	-56193	-225817	4764	1215720
180	0	-40673	-125422	-50573	-236607	5305	1333530	0	-52372	-115757	-52372	-221700	4768	1206640
197	0	-49874	-115454	-39674	-217803	5305	1236614	0	-51248	-109704	-51248	-211309	4810	1138278
213	-674	-54619	-108339	-54619	-218252	5327	1124199	-3821	-53046	-102546	-53046	-211958	4810	1225877

GRU IN SERVIZIO (SCARICA, CON VENTO DI PUNTA 45 MPH)

	R1	R2	R3	R4	V	H	M	R1	R2	R3	R4	V	H	M
	(kg)	(kg)	(kg)	(kg)	(kg)	(kg)	(kg-m)	(kg)	(kg)	(kg)	(kg)	(kg)	(kg)	(kg-m)
115	-112670	-44889	0	-35669	-212408	-4113	-1175818	-105927	-50124	0	-50124	-206115	-3519	-1105381
131	-111998	-51822	0	-51822	-215760	-4113	-1185738	-105193	-52147	0	-52147	-209498	-3519	-1094074
146	-102339	-50573	0	-50573	-204460	-4107	-1131736	-101598	-50738	0	-50738	-203193	-3511	-1061673
164	-102720	-49460	0	-49460	-201619	-4136	-1072530	-99573	-51697	-3596	-51697	-206864	-3541	-1002123
180	-86728	-51023	-2248	-51023	-204082	-4158	-1018670	-94853	-49450	-4271	-49450	-198023	-3664	-945772
197	-85377	-49000	-1708	-49000	-196775	-4128	-963315	-91052	-47427	-3846	-47427	-189382	-3664	-912892
213	-80133	-49000	-8002	-49000	-198225	-4181	-856602	-85188	-47427	-9890	-47427	-188031	-3666	-786239

GRU IN SERVIZIO (CON VENTO DI CODA 34 MPH)

	R1	R2	R3	R4	V	H	M	R1	R2	R3	R4	V	H	M
	(kg)	(kg)	(kg)	(kg)	(kg)	(kg)	(kg-m)	(kg)	(kg)	(kg)	(kg)	(kg)	(kg)	(kg-m)
115	60014	-53046	-46373	53046	212183	15217	-145321	-75772	-51472	-27197	51472	-206115	11418	-503265
131	61628	-53845	-47427	-53845	-215555	15262	-133793	-76197	-52072	-28321	-52072	-208061	11463	-490618
146	-56867	-52072	-47876	-52072	-204496	15307	-90891	-78226	-50738	-28773	-50738	-203193	11488	-160016
164	51822	52349	-49000	-50349	201619	15352	-36535	-17403	-51697	-32582	51697	-216720	11531	-398346
180	-49074	-51023	-52072	-51023	-204082	15397	28175	-55353	-49450	-33041	-49450	-197799	11576	-342670
197	-45853	-49100	-51822	-49070	-196775	15442	63358	-62037	-47427	-30382	-47427	-189432	11608	-307415
213	-40009	-49000	-8216	-49000	-198225	15609	19008	-56417	-47427	-38551	-47427	-189501	11643	-195422

1.2.2 Appoggio "T," (gru traslante su carro 4.5x4.5 m / 15x15 ft)


- V** = Carico assiale
H = Spinta orizzontale (forza generata dal vento nella direzione indicata)
M = Momento ribaltante
R₁-R₂-R₃-R₄ = Sollecitazioni minima/massimo alla base

CTT 181/A TS21 T4 Carro C45 (4.5x4.5 m)

NORMATIVA DIN

Altezza s.g. 44.7 m	Nr 7 prolunghe TS21 22.6	Altezza s.g. 36.8 m	Nr 6 prolunghe TS21 22.6
----------------------------	---------------------------------	----------------------------	---------------------------------

GRU IN SERVIZIO (SENZA VENTO)

Braccio	R1	R2	R3	R4	V	H	M	R1	R2	R3	R4	V	H	M
[m]	[kN]	[kN]	[kN]	[kN]	[kN]	[kN]	[kNm]	[kN]	[kN]	[kN]	[kN]	[kN]	[kN]	[kNm]
35	-69	-439	-867	-438	-1752	19.8	2349.3	-52	-304	-738	-394	-1576	19.2	2189.2
40	-78	-441	-867	-441	-1766	20	2326	-44	-395	-725	-365	-1539	19.5	2166.9
45	-64	-434	-805	-434	-1737	20.8	2357.6	-46	-390	-734	-390	-1500	19.9	2183.2
50	-51	-426	-877	-426	-1704	20.2	2365.5	-34	-402	-730	-382	-1528	20.3	2214.7
55	-53	-429	-865	-429	-1716	21.1	2392.8	-24	-572	-721	-372	-1489	20.6	2217.6
60	-58	-419	-761	-419	-1677	21.3	2300.6	-27	-583	-695	-363	-1451	20.7	2122.4
65	72	-408	-740	408	-1831	21.3	2136.1	-42	-301	-659	-351	-1403	21.8	1963.2

GRU IN SERVIZIO (VENTO DI CODA 72km/h)

	R1	R2	R3	R4	V	H	M	R1	R2	R3	R4	V	H	M
	[kN]	[kN]	[kN]	[kN]	[kN]	[kN]	[kNm]	[kN]	[kN]	[kN]	[kN]	[kN]	[kN]	[kNm]
35	0	-434	-885	-434	-1753	35.3	2615.1	0	-357	-809	-347	-1576	36.8	2551.9
40	-2	-441	-881	-441	-1765	39.5	2797	0	-378	-794	-373	-1540	37	2529.5
45	0	-426	-886	-426	-1738	39.3	2819.2	0	-331	-799	-381	-1561	37.3	2542.4
50	0	-426	-892	-426	-1705	40	2841.5	0	-337	-808	-361	-1523	37.5	2584.7
55	0	-412	-873	-412	-1717	40.2	2641.5	0	-342	-905	-342	-1489	37.7	2561.5
60	0	-417	-864	-417	-1678	40.3	2749.2	0	-338	-776	-338	-1452	37.8	2469.2
65	-1	-408	-874	-408	-1631	40.4	2587	0	-310	-721	-340	-1404	37.9	2303.8

GRU IN SERVIZIO (SCARICA, CON VENTO DI PUNTA 72km/h)

	R1	R2	R3	R4	V	H	M	R1	R2	R3	R4	V	H	M
	[kN]	[kN]	[kN]	[kN]	[kN]	[kN]	[kNm]	[kN]	[kN]	[kN]	[kN]	[kN]	[kN]	[kNm]
35	-790	-414	-37	-414	-1655	-333	-2396	-713	-369	-25	-369	-1477	-30.8	-2188
40	-794	-417	-40	-417	-1668	-335	-2399.7	-704	-360	-17	-360	-1441	31	2186
45	-782	-410	-30	-410	-1641	-338	-2361.2	-703	-366	-29	-366	-1463	-31.3	-2147.8
50	-762	-402	-42	-402	-1508	-34	-2291	-683	-357	-32	-357	-1429	-31.5	-2071.5
55	-753	-406	-56	-405	-1619	-34.2	-2217.8	-662	-348	-34	-348	-1392	-31.7	-1998.3
60	-730	-395	-32	-395	-1595	-34.3	-2182.8	-646	-338	-30	-338	-1353	-31.8	-1860.1
65	-697	-383	-59	-383	-1532	-34.4	-1998.3	-606	-326	-48	-326	-1304	-31.9	-1781.9

GRU IN FUORI SERVIZIO (CON VENTO DI CODA 15 km/h)

	R1	R2	R3	R4	V	H	M	R1	R2	R3	R4	V	H	M
	[kN]	[kN]	[kN]	[kN]	[kN]	[kN]	[kNm]	[kN]	[kN]	[kN]	[kN]	[kN]	[kN]	[kNm]
35	-114	-411	-713	-411	-1655	107.1	1906	-169	-369	-570	-369	-1477	37.2	1275
40	-114	-417	-720	-417	-1668	107.3	1928.3	-156	-363	-564	-363	-1440	37.3	1296.2
45	-95	-410	-724	-410	-1640	107.5	1998.3	-152	-366	-579	-366	-1463	37.7	1358.7
50	72	-402	-731	-402	-1607	107.8	2096.9	-129	-357	-536	-357	-1429	37.9	1454.2
55	-61	-405	-746	-405	-1619	106	2182	-106	-348	-590	-348	-1392	38.1	1540.1
60	-42	-395	-748	-395	-1580	108.2	2216.5	67	-338	-530	-338	-1352	38.3	1597.4
65	0	-383	-756	-383	-1532	108.4	2437.4	-46	-326	-606	-326	-1304	38.6	1781.9

CTT 181/A TS21				T4				Carro C45 (4,5x4,5 m)						
NORMATIVA DIN														
Altezza s.g. 32,9 m				Nr. 5 prolunghe TS21 22,6				Altezza s.g. 27 m				Nr. 4 prolunghe TS21 22,6		
GRU IN SERVIZIO (SENZA VENTO)														
Braccio	R1	R2	R3	R4	V	H	M	R1	R2	R3	R4	V	H	M
[m]	[kN]	[kN]	[kN]	[kN]	[kN]	[kN]	[kNm]	[kN]	[kN]	[kN]	[kN]	[kN]	[kN]	[kNm]
35	-16	-337	-652	-337	-1348	18,7	2042,8	-6	-305	-606	-305	-1220	18,1	1909,2
40	-20	-340	-657	-340	-1360	18,9	2017,4	0	-296	-521	-296	-1193	18,4	1830,6
45	-19	-332	-653	-332	-1352	17,4	2036,5	-2	-301	-600	-301	-1205	18,8	1890,6
50	-1	-325	-648	-325	-1299	13,7	2098,7	0	-285	-601	-286	-1173	19,2	1912,4
55	0	-308	-646	-318	-1292	20	2055,6	0	-292	-601	-292	-1105	19,4	1912,4
60	-9	-318	-627	-318	-1272	20,2	1966,5	0	-280	-572	-286	-1144	19,8	1820,1
65	-10	-294	-577	-294	-1175	20,2	1804,2	-1	-262	-523	-262	-1048	19,7	1681
GRU IN SERVIZIO (VENTO DI CODA 72 km/h)														
R1	R2	R3	R4	V	H	M	R1	R2	R3	R4	V	H	M	
[kN]	[kN]	[kN]	[kN]	[kN]	[kN]	[kNm]	[kN]	[kN]	[kN]	[kN]	[kN]	[kN]	[kNm]	
35	0	-310	-726	-310	-1343	34,8	2316,5	0	-279	-662	-279	-1220	31,8	2106,5
40	0	-321	-715	-321	-1361	34,5	2287,8	0	-266	-652	-266	-1184	32	2074,7
45	0	-305	-723	-305	-1330	34,8	2300,6	0	-275	-650	-275	-1205	32,2	2067,4
50	0	-290	-720	-290	-1300	35	2311,5	0	-256	-660	-256	-1172	32,4	2100,1
55	0	-267	-728	-267	-1262	35,1	2316,5	0	-263	-655	-263	-1165	32,4	2046,9
60	0	-269	-667	-268	-1271	35,3	2217,3	0	-278	-629	-268	-1145	32,8	2001,5
65	0	-265	-647	-265	-1177	35,4	2056,7	0	-236	-579	-235	-1049	32,9	1842,4
GRU IN SERVIZIO (SCARICA, CON VENTO DI PUNTA 72 km/h)														
R1	R2	R3	R4	V	H	M	R1	R2	R3	R4	V	H	M	
[kN]	[kN]	[kN]	[kN]	[kN]	[kN]	[kNm]	[kN]	[kN]	[kN]	[kN]	[kN]	[kN]	[kNm]	
35	-627	-311	0	-311	-1249	-28,3	-1992,1	-576	-273	0	-273	-1122	-25,6	-1832,9
40	-629	-316	2	-316	-1203	-28,5	-1906,1	-574	-265	0	-268	-1086	-26	-1326,5
45	-616	-309	2	-309	-1236	-28,3	-1953,7	-561	-274	0	-274	-1109	-26,2	-1785,1
50	-696	-310	5	-300	-1300	-29	-1877,4	-537	-269	0	-269	-1075	-26,5	-1708,7
55	-575	-291	7	-291	-1164	-29,1	-1807,4	-529	-272	-14	-272	-1087	-26,6	-1538,7
60	-571	-294	-16	-294	-1175	-29,3	-1766	-512	-262	-11	-262	-1047	-26,8	-1504,2
65	-619	-269	-20	-269	-1077	-29,4	-1587,8	-461	-238	-14	-234	-951	-26,9	-1422,3
GRU IN FUORI SERVIZIO (CON VENTO DI CODA 151 km/h)														
R1	R2	R3	R4	V	H	M	R1	R2	R3	R4	V	H	M	
[kN]	[kN]	[kN]	[kN]	[kN]	[kN]	[kNm]	[kN]	[kN]	[kN]	[kN]	[kN]	[kN]	[kNm]	
35	-199	-312	-425	-312	-1248	87,4	719,1	-245	-280	-316	-280	-1121	77,5	225,9
40	-200	-316	-432	-310	-1264	87,6	708,2	-233	-271	-310	-271	-1095	77,7	245
45	-184	-309	-434	-309	-1236	87,8	795,5	-229	-277	-325	-277	-1108	78	305,5
50	-161	-300	-440	-300	-1291	88	887,8	-207	-260	-390	-260	-1075	78,2	301,4
55	-138	-291	-444	-291	-1164	88,3	973,7	-197	-272	-346	-272	-1087	78,4	474,1
60	-129	-294	-455	-294	-1176	89,3	1024,6	-180	-262	-344	-262	-1048	78,6	527,8
65	-80	-269	-459	-269	-1077	89,7	1206	-128	-238	-347	-238	-951	78,6	680,9

CTT 181/A TS21				T4				Carro C45 (4.5x4.5 m)						
NORMATIVA DIN														
Altezza s.g. 21.1 m				Nr. 3 prolunghe TS21 22.6				Altezza s.g. 15.2 m				Nr. 2 prolunghe TS21 22.6		
GRU IN SERVIZIO (SENZA VENTO)														
Braccio	R1	R2	R3	R4	V	H	M	R1	R2	R3	R4	V	H	M
[m]	[kN]	[kN]	[kN]	[kN]	[kN]	[kN]	[kNm]	[kN]	[kN]	[kN]	[kN]	[kN]	[kN]	[kNm]
35	-4	-281	-563	-285	-1140	17.6	1728.3	-3	-266	-529	266	-1084	17	1673.7
40	0	-270	-550	-278	-1125	17.8	1759.0	0	-257	-513	-257	-1029	17.2	1638.7
45	-4	-282	-560	-292	-1128	18.3	1769.2	-3	-263	-522	-263	-1051	17.7	1681.4
50	-6	-266	-546	-288	-1144	18.6	1781.9	-6	-267	-528	-267	-1007	18.1	1664.2
55	0	-275	-559	-275	-1109	18.9	1778.7	0	-264	-521	-264	-1020	18.3	1657.6
60	-2	-267	-532	-267	-1068	19.1	1686.4	-1	-247	-454	-247	-989	19.5	1558.7
65	-2	-243	-483	-243	-971	10.1	1530.5	-14	-206	-457	-206	-943	18.6	1409.6
GRU IN SERVIZIO (VENTO DI CODA 72km/h)														
R1	R2	R3	R4	V	H	M	R1	R2	R3	R4	V	H	M	
[kN]	[kN]	[kN]	[kN]	[kN]	[kN]	[kNm]	[kN]	[kN]	[kN]	[kN]	[kN]	[kN]	[kNm]	
35	0	-269	-538	-269	-1142	29.3	1921.9	0	-258	-553	-258	-1065	29.7	1759.6
40	0	-256	-531	-256	-1105	29.4	1900.7	0	-244	-542	-244	-1030	26.2	1724.6
45	0	-266	-556	-266	-1128	29.7	1898.5	0	-254	-544	-254	-1052	27.2	1731
50	0	-275	-599	-275	-1145	29.9	1906	0	-261	-547	-261	-1069	27.4	1740.5
55	0	-255	-594	-255	-1109	30.1	1903.8	0	-242	-546	-242	-1029	27.6	1734.2
60	0	-250	-588	-250	-1063	30.3	1807.4	0	-238	-514	-238	-990	27.7	1635.5
65	0	-225	-520	-225	-973	30.3	1554.6	-2	-236	-469	-236	-943	27.8	1486
GRU IN SERVIZIO (SCARICA, CON VENTO DI PUNTA 72km/h)														
R1	R2	R3	R4	V	H	M	R1	R2	R3	R4	V	H	M	
[kN]	[kN]	[kN]	[kN]	[kN]	[kN]	[kNm]	[kN]	[kN]	[kN]	[kN]	[kN]	[kN]	[kNm]	
35	-551	-237	0	-257	-1045	-23.3	-1639.6	-492	-238	0	-238	-968	-20.7	-1563.5
40	-528	-240	0	-240	-1009	-23.5	-1683.3	-490	-221	0	-221	-932	-20.8	-1563.2
45	-515	-258	0	-258	-1031	-23.7	1630.7	-476	-235	0	-235	-952	-21.2	-1514.6
50	-507	-262	-18	-262	-1047	-23.8	-1562.4	-458	-242	17	-242	-969	-21.4	-1435.1
55	-486	-252	-18	-252	-1008	-24.1	-1480.2	-447	-239	-19	-233	-932	-21.6	-1381.9
60	-470	-243	-18	-243	-971	-24.3	-1447.8	-430	-223	-16	-223	-832	-21.8	-1317.3
65	-418	-218	-18	-218	-872	-24.3	-1272.8	-391	-211	-31	-211	-844	-21.8	-1145.5
GRU IN FUORI SERVIZIO (CON VENTO DI CODA 151km/h)														
R1	R2	R3	R4	V	H	M	R1	R2	R3	R4	V	H	M	
[kN]	[kN]	[kN]	[kN]	[kN]	[kN]	[kNm]	[kN]	[kN]	[kN]	[kN]	[kN]	[kN]	[kNm]	
35	-292	-261	-230	-261	-1044	67.7	-187.3	350	-242	-134	-242	-987	50.9	-690.5
40	-281	-254	-223	-254	-1002	67.9	-184.6	-339	-233	-126	-233	-931	51	-577.8
45	-278	-258	-238	-253	-1032	68.1	-127.3	-318	-238	-140	-238	-952	51.3	-623.7
50	-268	-263	-255	-260	-1047	68.3	-41.4	-327	-242	-157	-242	-968	51.3	-540.9
55	-246	-252	-258	-252	-1006	68.5	38.2	-306	-233	-160	-233	-932	51.5	-464.6
60	-229	-243	-256	-243	-971	68.7	65.9	-289	-223	-157	-223	-802	51.6	-420
65	178	-218	-259	-218	-873	69	257.7	-251	-211	-172	-211	-845	51.8	-251.4

Sistema unità di misura americano

CTT 181/A TS21		T4						Carro C45 (16x15 R)											
NORMATIVA DIN																			
Altezza s.g. 147 R					N. 7 prolunghe TS21 22.6					Altezza s.g. 127 R					N. 6 prolunghe TS21 22.6				
GRU IN SERVIZIO (SENZA VENTO)																			
Braccio	R1	R2	R3	R4	V	H	M	R1	R2	R3	R4	V	H	M					
(m)	(kg)	(kg)	(kg)	(kg)	(kg)	(kg)	(kg/m)	(kg)	(kg)	(kg)	(kg)	(kg)	(kg)	(kg/m)					
115	15970	98450	-181300	-20450	300798	4430	1732112	-11299	-88030	-165007	-20500	354239	4316	1614868					
131	-17083	89124	-181300	-48724	398720	4495	1715665	-8890	-86337	-162959	-83537	345022	4380	1598219					
148	-14385	87350	-180940	-97530	390427	4608	1739019	-10330	-47761	-164982	-47761	-190347	4475	1614665					
164	11460	-25752	-180041	25752	-300019	-4375	1760407	-7642	-83862	-164083	-83862	-304450	4560	1633474					
180	-11913	96427	-180340	-66427	-385706	4743	1784634	-5364	-83615	-163260	-83615	-334682	4628	1635761					
197	-13087	94179	-175545	-94179	-376440	4789	1809831	-8518	-41792	-156440	-81800	-326140	4673	1585397					
213	16100	-17700	-167000	91708	-300001	-4788	1874754	-8440	-78894	-148124	-78894	-313333	4675	1448052					
GRU IN SERVIZIO (VENTO DI CODA 45 MPH)																			
R1	R2	R3	R4	V	H	M	R1	R2	R3	R4	V	H	M						
(kg)	(kg)	(kg)	(kg)	(kg)	(kg)	(kg/m)	(kg)	(kg)	(kg)	(kg)	(kg)	(kg)	(kg/m)						
115	0	-27500	-188022	-37550	-384023	8823	2077043	0	88085	-180953	-85086	-354239	8272	1882179					
131	-451	-29124	-198121	-99124	-362720	8879	2062015	0	80630	-178468	83930	246117	8317	1880443					
148	0	-36752	-194147	-95752	-380001	8840	2079328	0	85038	-180822	82838	307987	8364	1873173					
164	0	-91257	-200720	91257	-388234	8951	2095777	0	81142	-181155	81142	-343400	8429	1891620					
180	0	-93424	-200720	32626	-378921	9076	2195777	0	-78872	-180940	-78872	-334682	8474	1922260					
197	0	81482	-194202	31482	-377165	9058	2021700	0	-79172	-179422	-79172	-326367	8496	1821180					
213	225	-81706	-182963	81706	-366601	9051	1948068	0	-78422	-182734	-78422	-311576	8519	1906191					
GRU IN SERVIZIO (SCALINI, CON VENTO DI PUNTA 45 MPH)																			
R1	R2	R3	R4	V	H	M	R1	R2	R3	R4	V	H	M						
(kg)	(kg)	(kg)	(kg)	(kg)	(kg)	(kg/m)	(kg)	(kg)	(kg)	(kg)	(kg)	(kg)	(kg/m)						
115	-177500	-20260	8017	80035	-571835	-7425	-1787194	-162201	-22340	344	-82940	-331955	-6023	-1612905					
131	-178406	-91729	-6061	-93729	-374917	-7930	-170954	-158230	80917	-3821	-80917	-323804	-6968	-1612205					
148	-175771	-82156	-8766	-82156	-368849	-7597	-1721719	-159114	-82295	8294	-82295	-328939	-7025	-1584121					
164	-171275	-80738	9470	-80050	-361431	-7642	-1688770	-153618	-80243	-7190	-80243	-321197	-7080	-1527856					
180	-168252	-81032	-12587	-81032	-362404	-7687	-1685761	-148798	-78220	-7642	-78220	-312881	-7125	-1473866					
197	-165881	-82784	-11688	-82784	-355138	-7710	-1696042	-145202	-75972	6743	-75972	-312800	-7146	-1445891					
213	-156805	-86607	-13509	-86607	-344349	-7732	-1479865	-138271	-73473	-14630	-73275	-291001	-7170	-1314258					
GRU IN FUORI SERVIZIO (CON VENTO DI CODA 94 MPH)																			
R1	R2	R3	R4	V	H	M	R1	R2	R3	R4	V	H	M						
(kg)	(kg)	(kg)	(kg)	(kg)	(kg)	(kg/m)	(kg)	(kg)	(kg)	(kg)	(kg)	(kg)	(kg/m)						
115	-25624	-80055	-160261	-80055	371955	24073	1405722	-87986	-82940	-128119	-82940	-331986	21848	341127					
131	24624	-88729	161805	-83729	374917	24113	1422237	-86034	-80917	-128771	-80917	-323670	21915	337500					
148	21578	-82156	-162734	-82156	368824	24163	1473866	-84165	-82266	-130142	-82266	-328939	21969	1012123					
164	-16183	-80366	-164307	-80366	361206	24230	1546580	-83935	-80243	-131716	-80243	-321147	22005	1072560					
180	13710	-81032	-168126	-81032	363904	24275	1612308	-83000	-78220	-132619	-78220	-312881	22050	1133916					
197	-9440	-82784	-168126	-82784	355138	24329	1659229	-19555	-75972	-132360	-75972	-323800	22095	1178178					
213	0	-88797	-172174	-88797	344346	24365	1797729	-10330	-70775	-136211	-70775	-293191	22142	1214258					

CTT 181/A TS21 T4 Carro C45 (15x15 ft)

INFORMATIVA DIN

Altezza s.g. 127 ft	Nr. 5 prolunghe TS21 22.6	Altezza s.g. 109 ft	Nr. 4 prolunghe TS21 22.6
--------------------------------	----------------------------------	--------------------------------	----------------------------------

GRUPPI SERVIZIO (SENZA VENTO)

Braccio	R1	R2	R3	R4	V	H	M	R1	R2	R3	R4	V	H	M
(ft)	(kg)	(kg)	(kg)	(kg)	(kg)	(kg)	(kg-ft)	(kg)	(kg)	(kg)	(kg)	(kg)	(kg)	(kg-ft)
115	3886	-75748	-147869	-75748	-302991	4203	1503899	-1121	-60555	-137706	-60555	-274220	-4068	1408100
131	-5179	-70422	-147874	-78422	-305888	4245	1483954	0	-65532	-132939	-65532	-268904	-1136	1387055
148	2922	-74849	-146775	-74849	-299794	4361	1502011	674	-67656	-134892	-67656	-273549	4226	1401060
164	-24	-73050	-145651	-73050	-291977	4428	1518415	0	-64264	-136587	-64264	-263655	4316	1410610
180	0	-69229	-145232	-69229	-283661	4485	1516138	0	-65632	-135067	-65632	-260353	4381	1412510
197	2023	-71477	-143631	-71477	-285208	4540	1450412	0	-64284	-132969	-64284	-257135	4406	1312423
213	-246	-68093	-129683	-68093	-264106	4540	1330706	-225	-62890	-117655	-62890	-235560	4428	1223087

GRUPPI SERVIZIO (VENTO DI CODA 45 MPH)

R1	R2	R3	R4	V	H	M	R1	R2	R3	R4	V	H	M	
(kg)	(kg)	(kg)	(kg)	(kg)	(kg)	(kg-ft)	(kg)	(kg)	(kg)	(kg)	(kg)	(kg)	(kg-ft)	
115	0	-69679	-163633	-69679	-302991	7710	1708558	0	-62711	-148708	-62711	-274220	7148	1553670
131	0	-72151	-161610	-72151	-305913	7755	1687090	0	-58709	-140850	-58709	-260128	7193	1581218
148	0	-60150	-162903	-60150	-298619	7822	1628831	0	-61812	-147450	-61812	-271073	7209	1620380
164	0	-61284	-163033	-61284	-292202	7867	1708258	0	-57541	-143049	-57541	-263411	7268	1549963
180	0	-67014	-163933	-67014	-287661	7899	1728558	0	-60115	-148124	-60115	-260353	7328	1542216
197	0	-64734	-156665	-64734	-286133	7954	1635751	0	-67991	-141381	-67991	-257762	7372	1476226
213	0	-59534	-145427	-59534	-264555	7977	1516415	0	-67921	-130107	-67921	-235784	7395	1358881

GRUPPI SERVIZIO (SPINNA, CON VENTO DI PUNTA 45 MPH)

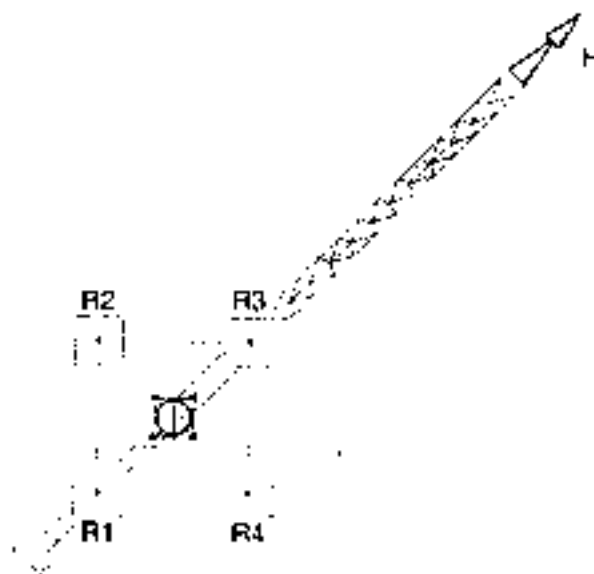
R1	R2	R3	R4	V	H	M	R1	R2	R3	R4	V	H	M	
(kg)	(kg)	(kg)	(kg)	(kg)	(kg)	(kg-ft)	(kg)	(kg)	(kg)	(kg)	(kg)	(kg)	(kg-ft)	
115	-140931	-69974	0	-69974	-240739	-6361	-1471506	-129468	-61362	0	-61362	-252138	-5799	-1351900
131	-141381	-71028	-457	-71028	-285885	-6405	-1471508	-120019	-57541	0	-57541	-244107	-5444	-1347153
148	-138459	-69454	-457	-69454	-277817	-6473	-1440071	-130095	-61587	0	-61587	-249271	-5669	-1316618
164	-133738	-67431	-1124	-67431	-288725	-6519	-1384635	-120702	-60463	0	-60463	-241628	-5456	-1280260
180	-129243	-65408	-1573	-65408	-281633	-6541	-1333066	-118904	-61138	-5147	-61138	-244326	-5679	-1208840
197	-128244	-66067	3826	-66067	-264166	-6506	-1302501	-116063	-68800	-2471	-68800	-235329	-6024	-1175918
213	-116630	-60463	4485	-60463	-242078	-6608	-1171068	-108615	-63405	-3147	-63405	-213757	-6048	-1049132

GRUPPI FUORI SERVIZIO (CON VENTO DI CODA 94 MPH)

R1	R2	R3	R4	V	H	M	R1	R2	R3	R4	V	H	M	
(kg)	(kg)	(kg)	(kg)	(kg)	(kg)	(kg-ft)	(kg)	(kg)	(kg)	(kg)	(kg)	(kg)	(kg-ft)	
115	-44720	-70128	-95629	-70128	-280574	12645	383375	-55069	-62026	-71028	-62026	-251988	17420	188575
131	-44964	-71028	-97101	-71028	-284110	12690	544467	-62972	-60913	-69679	-60913	-243876	17465	180702
148	-41258	-69454	-97550	-69454	-277817	12735	598729	-61472	-62261	-70050	-62261	-240046	17520	215235
164	-36188	-67431	-98809	-67431	-269850	12780	654906	-66528	-60463	-71174	-60463	-241628	17577	289381
180	-31018	-65408	-99798	-65408	-261833	12827	718162	-44280	-61138	-77771	-61138	-244326	17622	349677
197	-29894	-66067	-102271	-66067	-254797	12889	787074	-40459	-68871	-77321	-68871	-235560	17677	334959
213	-17002	-60463	-107170	-60463	-242078	12937	854987	-25171	-63495	-77993	-63495	-213757	17712	514006

CTT 181/A TS21				T4				Carro C45 (15x15 ft)							
NORMATIVA DIN															
Altezza s.g. 69 ft				Nr 3 prolungha TS21 226				Altezza s.g. 50 ft				Nr 2 prolungha TS21 226			
GRU IN SERVIZIO (SENZA VENTO)															
Braccio	R1	R2	R3	R4	V	H	M	R1	R2	R3	R4	V	H	M	
(ft)	(kg)	(kg)	(kg)	(kg)	(kg)	(kg)	(kg m)	(kg)	(kg)	(kg)	(kg)	(kg)	(kg)	(kg m)	
115	895	-64060	-127220	-64060	-256239	3800	1,118879	-674	-58784	-118904	69481	-239156	3821	1234454	
131	0	-62037	-124076	-62037	-248172	4001	1297811	0	-57766	-115757	-57766	-201289	3889	1305610	
148	-866	-63385	-125872	-63385	-253511	4113	1104901	-674	-56115	-117060	-56115	-236234	3978	1210077	
164	-1349	-64284	-127220	-64284	-257138	4181	1314258	-1124	-60014	-118679	-60014	-238630	4089	1227447	
180	0	-61812	-123647	-61812	-243271	4248	1311889	0	-57692	-117106	-57692	-231283	4113	1222777	
197	-450	-60014	-119570	-60014	-240015	4303	1243821	-225	-55518	-111037	-55518	-222226	4150	1193010	
213	-450	-54619	-108574	-54619	-218532	4238	1128538	-3147	-53046	-102720	-53046	-211359	4181	1048665	
GRU IN SERVIZIO (VENTO DI CODA 45 MPH)															
R1	R2	R3	R4	V	H	M	R1	R2	R3	R4	V	H	M		
(kg)	(kg)	(kg)	(kg)	(kg)	(kg)	(kg m)	(kg)	(kg)	(kg)	(kg)	(kg)	(kg)	(kg m)		
115	0	-50453	-135783	-50453	-244988	4586	1417517	0	-57541	-124298	-57541	-230381	6201	1237811	
131	0	-57541	-133514	-57541	-248926	6608	1294627	0	-54844	-121826	-54844	-231514	6246	1271906	
148	0	-58766	-133863	-58766	-250541	6876	1388723	0	-57082	-122275	-57082	-236459	6114	1275718	
164	0	-61382	-134039	-61382	-257362	6721	1405729	0	-53866	-122050	-53866	-240280	6159	1300730	
180	0	-57317	-134413	-57317	-249045	6708	1404621	0	-54294	-122530	-54294	-231389	6204	1279077	
197	0	-56130	-127670	-56130	-240015	6811	1333068	0	-53495	-115532	-53495	-222523	6226	1206279	
213	0	-50738	-119981	-50738	-213477	6011	1200007	-450	-53046	-105417	-53046	-211859	6249	1190014	
GRU IN SERVIZIO (SCARICA, CONVENTO DI PUNTA 45 MPH)															
R1	R2	R3	R4	V	H	M	R1	R2	R3	R4	V	H	M		
(kg)	(kg)	(kg)	(kg)	(kg)	(kg)	(kg m)	(kg)	(kg)	(kg)	(kg)	(kg)	(kg)	(kg m)		
115	-119353	-57766	0	-57766	-234885	-5227	-1246131	-110587	-53495	0	-63495	-217578	-3553	-1154690	
131	-118904	-52845	0	-52845	-226791	-5282	-1211535	-119138	-49714	0	-43671	-208426	-4388	-1120004	
148	-115157	-57991	0	-57991	-231739	-5227	-1209740	-108901	-53495	0	-53495	-213982	-4765	-1117108	
164	-113889	-58890	-3198	-58890	-235305	-5372	-1132354	-105193	-54794	-3921	-54344	-217811	-4810	-1055472	
180	-100230	-50042	-4041	-50042	-221009	-5417	-1098374	-104472	-52572	-4271	-52372	-209486	-4856	-1104483	
197	-100642	-54619	-3372	-54619	-218252	-5482	-1047830	-96651	-50124	-3596	-50124	-200435	-4900	-971586	
213	-93354	-49000	-4046	-49000	-189000	-5482	-938786	-83835	-47427	-4664	-47427	-199706	-4900	-844875	
GRU IN FUORI SERVIZIO (CON VENTO DI CODA 94 MPH)															
R1	R2	R3	R4	V	H	M	R1	R2	R3	R4	V	H	M		
(kg)	(kg)	(kg)	(kg)	(kg)	(kg)	(kg m)	(kg)	(kg)	(kg)	(kg)	(kg)	(kg)	(kg m)		
115	-65833	-58865	-51667	-58865	-234651	15217	-145521	-76676	-54384	-28834	-54384	-217253	11418	-509285	
131	-60181	-55642	-50124	-55642	-224869	15262	-135154	-76197	-52372	-29291	-52372	-202611	11453	-496115	
148	-62406	-57991	-50493	-57991	-231963	15307	-93891	-75523	-53495	-31465	-53495	-213982	11485	-460016	
164	-60239	-68890	-57317	-68890	-235335	15262	-105331	-73000	-54384	-35289	-54384	-217578	11531	-398540	
180	-55294	-54619	-57991	-54619	-220749	15397	-28175	-68780	-52372	-35063	-52372	-208486	11576	-342670	
197	-51472	-54619	-57991	-54619	-218252	15442	-63358	-64029	-40124	-35289	-50124	-200495	11595	-309775	
213	-47009	-49000	-58216	-49000	-189225	15500	-190039	-56417	-47427	-38661	-47427	-189831	11643	-185423	

1.2.3 Appoggio "FP₃" (gru fissa su carro 6x6 m / 20x20 ft e zavorra sotto carro)



- V** = Carico assiale
- H** = Spinta orizzontale (forza generata dal vento nella direzione indicata)
- M** = Momento ribaltante
- R₁, R₂, R₃, R₄** = Sollecitazioni minimo/massime alla base

CTT 181/A TS21				FP3				Carro C60 (8x6 m)							
NORMATIVA DIN															
Altezza s.g. 56.8 m				Nr. 9 prolunghe TS21 22.6				Altezza s.g. 50.9 m				Nr. 9 prolunghe TS21 22.6			
GRU IN SERVIZIO (SENZA VENTO)															
Braccio	R1	R2	R3	R4	V	H	M	R1	R2	R3	R4	V	H	M	
[m]	[kN]	[kN]	[kN]	[kN]	[kN]	[kN]	[kNm]	[kN]	[kN]	[kN]	[kN]	[kN]	[kN]	[kNm]	
35	-199	-404	-609	-434	-1736	5,8	1994	-166	-390	-614	-290	-1550	5,8	1900,7	
40	-206	-438	-669	-438	-1751	5,8	1964,3	-173	-393	-613	-293	-1572	5,8	1866,8	
45	-101	-401	-603	-431	-1723	5,8	1972,8	-165	-386	-607	-286	-1544	5,8	1875,2	
50	-205	-435	-669	-435	-1739	5,8	1989,6	-155	-378	-603	-279	-1511	5,8	1898	
55	-191	-426	-650	-425	-1700	5,8	1965,6	-153	-381	-603	-281	-1524	5,8	1903,7	
60	-194	-415	-636	-415	-1680	5,8	1875,2	-162	-371	-580	-271	-1484	5,8	1773,4	
65	-217	-416	-616	-416	-1665	5,8	1893,8	-171	-359	-548	-259	-1437	5,8	1500,5	
GRU IN SERVIZIO (VENTO DI CODA 72km/h)															
	R1	R2	R3	R4	V	H	M	R1	R2	R3	R4	V	H	M	
	[kN]	[kN]	[kN]	[kN]	[kN]	[kN]	[kNm]	[kN]	[kN]	[kN]	[kN]	[kN]	[kN]	[kNm]	
35	-68	-434	-800	-434	-1736	37,6	3105,6	-68	-330	-722	-390	-1560	35,3	2817,1	
40	-75	-418	-800	-438	-1751	37,6	3075,0	-65	-393	-722	-393	-1573	35,4	2797,4	
45	-66	-431	-796	-431	-1724	37,7	3097,1	-56	-385	-716	-386	-1544	35,4	2800,1	
50	-67	-436	-802	-435	-1739	37,7	3118,3	-45	-378	-710	-378	-1511	35,5	2821,4	
55	-57	-425	-783	-425	-1700	37,8	3122,5	-49	-381	-713	-381	-1524	35,5	2817,1	
60	-60	-415	-771	-415	-1661	37,8	3018,5	-51	-377	-697	-371	-1484	35,6	2713,3	
65	-62	-416	-751	-416	-1665	37,9	2839,3	-60	-359	-659	-359	-1437	35,6	2541,3	
GRU IN SERVIZIO (SCARICA, CON VENTO DI PUNTA 72km/h)															
	R1	R2	R3	R4	V	H	M	R1	R2	R3	R4	V	H	M	
	[kN]	[kN]	[kN]	[kN]	[kN]	[kN]	[kNm]	[kN]	[kN]	[kN]	[kN]	[kN]	[kN]	[kNm]	
35	-76	-410	-101	-410	-1639	-32,5	-2017,7	-647	-365	-64	-365	-1461	-30,3	-2333,6	
40	-722	-413	-105	-413	-1653	-32,5	-2617,7	-552	-369	-68	-369	-1475	-30,3	-2334,4	
45	-709	-409	-102	-409	-1624	-32,6	-2571	-537	-362	-80	-362	-1447	-30,4	-2337,7	
50	-704	-410	-117	-410	-1641	-32,6	-2490,4	-618	-353	-67	-353	-1412	-30,4	-2257,1	
55	-685	-401	-116	-401	-1603	-32,7	-2414,1	-610	-356	-100	-356	-1425	-30,5	-2175,5	
60	-670	-391	-112	-391	-1563	-32,7	-2387,4	-598	-347	-95	-347	-1387	-30,5	-2124	
65	-648	-392	-135	-392	-1587	-32,8	-2176,0	-565	-335	-105	-335	-1340	-30,6	-1951,6	
GRU IN FUORI-SERVIZIO (CON VENTO DI CODA 151km/h)															
	R1	R2	R3	R4	V	H	M	R1	R2	R3	R4	V	H	M	
	[kN]	[kN]	[kN]	[kN]	[kN]	[kN]	[kNm]	[kN]	[kN]	[kN]	[kN]	[kN]	[kN]	[kNm]	
35	-3	-410	-816	-410	-1639	129,2	3449,3	-53	-365	-678	-365	-1461	119,4	2857,7	
40	-3	-412	-823	-413	-1653	129,4	3479	-53	-369	-684	-369	-1475	119,6	2877,1	
45	0	-394	-838	-394	-1624	129,7	3555,3	-38	-362	-686	-362	-1448	119,8	2749,2	
50	2	-389	-804	-389	-1642	129,9	3665,6	-17	-353	-690	-353	-1413	120	2855,3	
55	2	-359	-800	-359	-1605	130,1	3771,7	0	-356	-704	-356	-1425	120,2	2949,6	
60	2	-337	-800	-337	-1565	130,3	3839,6	0	-359	-710	-359	-1385	120,5	3212,3	
65	0	-308	-853	-308	-1569	130,5	4043,2	0	-292	-755	-292	-1346	120,7	3207,4	

CTT 181/A TS21 **FP3** **Carro C60 (6x6 m)**
NORMATIVA DIN

Altezza s.g. 46 m	Nr. 7 prolunghe TS21 22.6	Altezza s.g. 39.1 m	Nr. 6 prolunghe TS21 22.6
--------------------------	----------------------------------	----------------------------	----------------------------------

GRU IN SERVIZIO (SENZA VENTO)

Bircolo	R1	R2	R3	R4	V	H	M	R1	R2	R3	R4	V	H	M
[k]	[kN]	[kN]	[kN]	[kN]	[kN]	[kN]	[kNm]	[kN]	[kN]	[kN]	[kN]	[kN]	[kN]	[kNm]
35	-121	-345	-559	-345	-1380	5,8	1615,9	-93	-301	-506	-301	-1204	5,8	1739,5
40	-109	-349	-558	-349	-1395	5,8	1777,7	-104	-304	-505	-304	-1217	5,8	1701,2
45	-93	-342	-552	-342	-1367	5,8	1786,2	-86	-297	-499	-297	-1169	5,8	1709,8
50	-122	-333	-545	-333	-1339	5,8	1794,8	-89	-289	-491	-289	-1155	5,8	1718,3
55	-125	-336	-547	-336	-1344	5,8	1791,4	-90	-292	-494	-292	-1168	5,8	1714
60	-123	-327	-525	-327	-1307	5,8	1684,3	-93	-287	-477	-287	-1129	5,8	1678
65	-134	-315	-403	-315	-1250	5,8	1514,5	-101	-271	-449	-271	-1083	5,8	1438,3

GRU IN SERVIZIO (VENTO DI CODA 72km/h)

	R1	R2	R3	R4	V	H	M	R1	R2	R3	R4	V	H	M
	[kN]	[kN]	[kN]	[kN]	[kN]	[kN]	[kNm]	[kN]	[kN]	[kN]	[kN]	[kN]	[kN]	[kNm]
35	-43	-345	-647	-345	-1380	33,1	2562,6	-25	-301	-577	-301	-1204	30,0	2341,9
40	-51	-349	-647	-349	-1305	33,2	2629,0	-32	-304	-576	-304	-1217	30,9	2303,8
45	-42	-342	-641	-342	-1367	33,2	2541,3	-25	-297	-570	-297	-1169	31	2312,2
50	-32	-333	-635	-333	-1335	33,3	2558,3	-15	-289	-563	-289	-1155	31	2325
55	-35	-336	-637	-336	-1344	33,3	2554,1	-18	-292	-566	-292	-1163	31,1	2325
60	-38	-327	-616	-327	-1309	33,4	2452,2	-21	-282	-544	-282	-1129	31,1	2216,9
65	-46	-315	-594	-315	-1250	33,4	2392,5	-26	-271	-515	-271	-1083	31,2	2057,7

GRU IN SERVIZIO (SPARCA, CON VENTO DI PUNTA 72km/h)

	R1	R2	R3	R4	V	H	M	R1	R2	R3	R4	V	H	M
	[kN]	[kN]	[kN]	[kN]	[kN]	[kN]	[kNm]	[kN]	[kN]	[kN]	[kN]	[kN]	[kN]	[kNm]
35	-579	-321	-63	-321	-1294	-28	-2189,2	-513	-277	-40	-277	-1107	-25,8	-2006,8
40	-581	-324	-67	-324	-1296	-29,1	-2180,7	-518	-280	-44	-280	-1120	-25,8	-2002,5
45	-569	-317	-66	-317	-1269	-28,1	-2134	-503	-273	-43	-273	-1092	-25,9	-1951,6
50	-551	-309	-67	-309	-1236	-28,2	-2053,4	-485	-265	-44	-265	-1059	-25,9	-1871
55	-645	-312	-79	-312	-1248	-29,2	-1972,1	-479	-268	-56	-268	-1071	-25	-1794,6
60	-630	-302	-75	-302	-1209	-28,3	-1930,4	-494	-258	-52	-258	-1032	-25	-1746
65	-496	-291	-85	-291	-1152	-28,3	-1743,7	-431	-246	-61	-246	-984	-20,1	-1569,8

GRU IN FUORI SERVIZIO (CON VENTO DI CODA 151km/h)

	R1	R2	R3	R4	V	H	M	R1	R2	R3	R4	V	H	M
	[kN]	[kN]	[kN]	[kN]	[kN]	[kN]	[kNm]	[kN]	[kN]	[kN]	[kN]	[kN]	[kN]	[kNm]
35	-82	-321	-549	-321	-1293	109,5	1935,9	-123	-277	-430	-277	-1107	99,8	1302,5
40	-53	-324	-558	-324	-1297	109,7	1964,3	-124	-280	-436	-280	-1120	99,9	1323,7
45	-75	-317	-557	-317	-1269	109,9	1932,2	-109	-273	-437	-273	-1092	100,1	1309,6
50	-68	-309	-500	-309	-1236	110,2	2129,3	-90	-265	-440	-265	-1050	100,3	1484,9
55	-50	-312	-574	-312	-1248	110,4	2023,1	-62	-268	-453	-268	-1071	100,5	1574
60	-54	-302	-571	-302	-1209	110,6	2078,3	-66	-258	-450	-258	-1032	100,7	1629,2
65	-6	-291	-582	-291	-1154	110,8	2468,2	-33	-246	-460	-246	-985	101	1611,6

CTT 1B1/A TS21				FP3				Carro C60 (6x6 m)							
NORMATIVA DIN															
Altezza s.g. 33.2 m				Nr. 5 prolunghe TS21 22.6				Altezza s.g. 27.3 m				Nr. 4 prolunghe TS21 22.6			
GRU IN SERVIZIO (SENZAVENTO)															
Braccio	R1	R2	R3	R4	V	H	M	R1	R2	R3	R4	V	H	M	
[m]	[kN]	[kN]	[kN]	[kN]	[kN]	[kN]	[kNm]	[kN]	[kN]	[kN]	[kN]	[kN]	[kN]	[kNm]	
35	-72	-209	-460	-289	-1076	5,9	1671,8	-47	-237	-427	-237	-948	5,8	1612,2	
40	-80	-273	-465	-273	-1091	5,8	1633,4	-55	-241	-426	-241	-963	5,8	1574	
45	-72	-293	-459	-266	-1083	5,8	1641,9	-60	-246	-432	-246	-984	5,8	1573,3	
50	-63	-257	-451	-257	-1028	5,8	1646,1	-63	-250	-437	-250	-1000	5,8	1586,7	
55	-67	-280	-453	-280	-1040	5,9	1637,7	-67	-253	-439	-253	-1012	5,8	1578,3	
60	-62	-253	-444	-282	-1052	5,8	1633,8	-82	-256	-430	-256	-1024	5,8	1476,4	
65	-102	-254	-426	-264	-1055	5,8	1674,6	-102	-257	-412	-257	-1028	5,9	1315,2	
GRU IN SERVIZIO (VENTO DI CODA 72KM/H)															
	R1	R2	R3	R4	V	H	M	R1	R2	R3	R4	V	H	M	
	[kN]	[kN]	[kN]	[kN]	[kN]	[kN]	[kNm]	[kN]	[kN]	[kN]	[kN]	[kN]	[kN]	[kNm]	
35	-17	-209	-521	-269	-1076	20,6	2138,3	-5	-237	-409	-237	-948	26,4	1968,5	
40	-24	-273	-521	-273	-1091	22,7	2108,6	-13	-241	-468	-241	-963	26,4	1933,4	
45	-17	-266	-515	-266	-1064	22,7	2112,8	-18	-246	-474	-246	-981	26,5	1931,6	
50	-7	-257	-507	-257	-1028	28,6	2121,3	-21	-250	-480	-250	-1021	26,5	1947,4	
55	-11	-260	-510	-260	-1041	28,8	2117,1	-25	-252	-482	-252	-1013	26,6	1938,9	
60	-25	-263	-501	-263	-1052	28,9	2019,5	-39	-256	-473	-256	-1021	26,6	1841,3	
65	-43	-264	-482	-264	-1055	28,9	1854	-59	-257	-455	-257	-1023	26,7	1660,1	
GRU IN SERVIZIO (SCARICA, CON VENTO DI PUNTA 72KM/H)															
	R1	R2	R3	R4	V	H	M	R1	R2	R3	R4	V	H	M	
	[kN]	[kN]	[kN]	[kN]	[kN]	[kN]	[kNm]	[kN]	[kN]	[kN]	[kN]	[kN]	[kN]	[kNm]	
35	-463	-245	-36	-245	-979	-23,5	-1854	-416	-213	-10	-213	-651	-21,3	-1719,3	
40	-466	-243	31	-248	-993	-23,6	-1845,5	-418	-216	-15	-216	-665	-21,3	-1709,8	
45	-453	-241	-30	-241	-965	-23,6	-1794,6	-417	-222	-26	-222	-667	-21,4	-1658,9	
50	-435	-233	-31	-233	-932	-23,7	-1714	-412	-226	-40	-226	-604	-21,4	-1578,3	
55	-429	-235	-43	-230	-944	-23,7	-1531,7	-406	-229	-52	-229	-916	-21,5	-1501,9	
60	-420	-230	-51	-239	-955	-23,8	-1591	-403	-232	-50	-232	-927	-21,5	-1455,2	
65	-406	-239	-72	-239	-956	-23,8	-1417	-384	-232	-61	-232	-929	-21,6	-1285,5	
GRU IN FUORI SERVIZIO (CON VENTO DI CODA 151KM/H)															
	R1	R2	R3	R4	V	H	M	R1	R2	R3	R4	V	H	M	
	[kN]	[kN]	[kN]	[kN]	[kN]	[kN]	[kNm]	[kN]	[kN]	[kN]	[kN]	[kN]	[kN]	[kNm]	
35	-157	-245	-332	-245	-979	89,8	742,5	-163	-213	-242	-213	-651	79,9	250,3	
40	-158	-242	-338	-248	-992	90	753,7	-185	-216	-613	-216	-665	80,1	267,3	
45	-144	-241	-336	-241	-954	90,2	823,1	-183	-222	-260	-222	-667	80,4	326,7	
50	-126	-235	-341	-233	-932	90,4	516,4	-177	-226	-275	-226	-604	80,3	415,8	
55	-118	-236	-354	-235	-914	90,7	1001,3	-170	-229	-287	-229	-615	80,3	420,4	
60	-115	-237	-362	-239	-956	90,9	1052,2	-157	-232	-296	-232	-627	81	547,3	
65	-94	-239	-384	-239	-956	91,1	1230,4	-147	-232	-317	-232	-628	81,2	721,2	

CTT 181/A TS21				FP3				Carro C60 (6x6 m)						
NORMATIVA DIN														
Altezza s.g. 21.4 m				Nr. 3 prolunghe TS21 22.6				Altezza s.g. 15.5 m				Nr. 2 prolunghe TS21 22.6		
GRU IN SERVIZIO (SENZA VENTO)														
Braccio	R1	R2	R3	R4	V	H	M	R1	R2	R3	R4	V	H	M
(m)	[kN]	[kN]	[kN]	[kN]	[kN]	[kN]	[kNm]	(m)	[kN]	[kN]	[kN]	[kN]	[kN]	[kNm]
35	-48	-230	-414	-230	-920	5,8	1561,3	-45	-222	-402	-223	-893	5,8	1514,6
40	-54	-234	-413	-234	-936	5,8	1523,1	-53	-227	-401	-227	-908	5,8	1476,4
45	-60	-238	-419	-237	-957	5,8	1523,1	-58	-232	-406	-232	-923	5,8	1476,4
50	-67	-243	-424	-243	-973	5,8	1521,6	-62	-238	-411	-238	-945	5,8	1480,7
55	-67	-246	-426	-246	-985	5,8	1523,1	-65	-240	-413	-240	-959	5,8	1472,2
60	-82	-249	-417	-249	-997	5,8	1421,2	-80	-242	-404	-242	-968	5,8	1374,6
65	-101	-250	-393	-250	-1000	5,8	1264,3	-100	-243	-386	-243	-972	5,8	1273,4
GRU IN SERVIZIO (VENTO DI CODA 72KM/H)														
	R1	R2	R3	R4	V	H	M	R1	R2	R3	R4	V	H	M
	[kN]	[kN]	[kN]	[kN]	[kN]	[kN]	[kNm]	[kN]	[kN]	[kN]	[kN]	[kN]	[kN]	[kNm]
35	-16	-230	-444	-230	-920	24,1	1815,9	-25	-228	-422	-223	-893	21,9	1664,3
40	-24	-234	-441	-234	-936	24,2	1781,0	-35	-227	-421	-227	-908	21,9	1646,1
45	-25	-239	-449	-239	-956	24,2	1781,9	-38	-232	-427	-232	-929	22	1650,4
50	-32	-243	-454	-243	-972	24,3	1750,4	-41	-236	-432	-236	-945	22	1659,9
55	-36	-246	-457	-246	-985	24,3	1780,2	-45	-240	-434	-240	-959	22,1	1653,4
60	-51	-249	-428	-249	-997	24,4	1684,3	-60	-242	-425	-242	-959	22,1	1546,5
65	-70	-250	-397	-250	-1000	24,4	1527,4	-78	-243	-408	-243	-972	22,2	1403,1
GRU IN SERVIZIO (SCARICA, CON VENTO DI PUNTA 72KM/H)														
	R1	R2	R3	R4	V	H	M	R1	R2	R3	R4	V	H	M
	[kN]	[kN]	[kN]	[kN]	[kN]	[kN]	[kNm]	[kN]	[kN]	[kN]	[kN]	[kN]	[kN]	[kNm]
35	-395	-206	-17	-206	-824	-13	-1603,7	-377	-199	-21	-199	-796	-16,9	-1512,4
40	-397	-209	-21	-209	-836	-15,1	-1595,2	-379	-203	-26	-203	-811	-16,9	-1497,7
45	-397	-215	33	-215	-860	-13,1	-1544,3	-378	-208	-38	-208	-832	-16,9	-1442,5
50	-391	-219	47	-219	-876	-19,2	-1459,5	-373	-212	-51	-212	-848	-17	-1366,1
55	-385	-222	-59	-222	-888	-19,2	-1385,7	-367	-216	-63	-216	-860	-17	-1209,2
60	-363	-225	-37	-225	-900	-19,3	-1340,7	-364	-218	-72	-218	-872	-17,1	-1238,9
65	-363	-226	-66	-225	-900	-19,3	-1166,7	-345	-219	-92	-219	-875	-17,1	-1073,4
GRU IN FUORI SERVIZIO (CON VENTO DI CODA 151KM/H)														
	R1	R2	R3	R4	V	H	M	R1	R2	R3	R4	V	H	M
	[kN]	[kN]	[kN]	[kN]	[kN]	[kN]	[kNm]	[kN]	[kN]	[kN]	[kN]	[kN]	[kN]	[kNm]
35	-227	-206	185	-206	-824	70,1	-178,2	-279	-199	-115	-199	-796	53,2	-678,8
40	-229	-209	-190	-209	-837	70,3	-165,5	-281	-203	-125	-203	-812	53,4	-661,9
45	-227	-215	-232	-215	-859	70,5	-106,1	-280	-204	-136	-209	-832	53,5	-610,9
50	-221	-218	-217	-219	-876	70,7	-17	-274	-212	-150	-212	-848	53,7	-526,1
55	-215	-222	-229	-222	-888	70,9	59,4	-268	-215	-162	-215	-860	53,9	-449,7
60	-212	-225	-238	-224	-900	71,2	110,3	-265	-218	-171	-218	-872	54	-398,6
65	133	-226	-250	-226	-900	71,4	275,8	-246	-219	-191	-219	-875	54,2	-333,3

Sistema unità di misura americano

CTT 181/A TS21				FP3				Carro C50 (20x20 ft)						
NORMATIVA DIN														
Altezza s.g. 186 ft				N° 9 prolunghe TS21 22.6				Altezza s.g. 167 ft				N° 8 prolunghe TS21 22.6		
GRU IN SERVIZIO (SENZA VENTO)														
Braccio	R1	R2	R3	R4	V	H	M	R1	R2	R3	R4	V	H	M
(ft)	(m)	(m)	(m)	(m)	(m)	(m)	(ton)	(m)	(m)	(m)	(m)	(m)	(m)	(m)
113	-4729	-97371	-150572	-97350	-340242	1304	1470685	-37312	-81961	-135305	-87661	-392642	1304	1470680
131	-46703	-96450	-150372	-98450	-336379	1304	1448789	-38985	-82335	-137794	-88325	-393339	1304	1470687
148	-44975	-96375	-149702	-98376	-347497	1304	1455049	-37087	-86761	-138436	-86761	-347049	1304	1469073
164	-44954	-97775	-150372	-97775	-340876	1304	1467017	-44839	-84065	-134892	-84263	-339528	1304	1469513
180	-42571	-95528	-143124	-95528	-382110	1304	1464489	-35739	-85628	-135537	-85628	-342520	1304	1469347
197	-39705	-93200	-140364	-93200	-373119	1304	1383073	-36113	-83280	-130367	-83280	-333500	1304	1367989
213	-48775	-90505	-138409	-90505	-374243	1304	1246542	-38436	-80691	-123174	-80691	-322995	1304	1179727
GRU IN SERVIZIO (VENTO DI CODA 45 MPH)														
R1	R2	R3	R4	V	H	M	R1	R2	R3	R4	V	H	M	
(m)	(m)	(m)	(m)	(m)	(m)	(ton)	(m)	(m)	(m)	(m)	(m)	(m)	(m)	
115	-15284	-97550	-179817	-97550	-300210	8451	2290550	-13037	-87961	-162261	-87661	-357647	7924	2077740
131	-16844	-96490	-179817	-96490	-303373	8451	2259101	-14013	-86305	-162284	-86305	-353764	7937	2055675
146	-14835	-96876	-178617	-96876	-387005	8474	2284297	-12527	-86761	-160526	-86761	-347046	7957	2065242
164	-15000	-97775	-180286	-97775	-390876	8474	2299339	-10715	-84963	-155287	-84963	-339528	7979	2081952
180	-12812	-95528	-176243	-95528	-382110	8496	2320105	-11014	-85200	-160601	-85200	-342520	7979	2077780
197	-13486	-93230	-173239	-93230	-373314	8496	2274830	-11463	-83080	-153317	-83080	-333500	8002	2008207
213	-16471	-90505	-169303	-90505	-374243	8519	2083417	-13486	-80633	-149124	-80633	-322995	8002	1872167
GRU IN SERVIZIO (SCARICA CON VENTO DI PUNTA 45 MPH)														
R1	R2	R3	R4	V	H	M	R1	R2	R3	R4	V	H	M	
(m)	(m)	(m)	(m)	(m)	(m)	(ton)	(m)	(m)	(m)	(m)	(m)	(m)	(m)	
115	-101385	-92156	-22702	-92156	-380389	7367	-1930711	-145427	-82041	-18841	-82041	-326390	-6811	-1701730
131	-162284	-92610	-23571	-92610	-371546	7366	-1930711	-145101	-82640	-19780	-82640	-331761	-6811	-1759636
148	-159062	-91267	-23151	-91267	-363024	7366	-1895287	-143179	-81367	-19330	-81367	-325343	-6803	-1724134
164	-156239	-91150	-26696	-91150	-363049	7378	-1833619	-139133	-79344	-19555	-79344	-317176	-6833	-1564747
180	-152974	-91133	-30073	-91133	-353307	7369	-1780544	-137784	-81018	-22477	-81018	-320288	-6856	-1565299
197	-150596	-87885	-25174	-87885	-351154	7350	-1748100	-134113	-77395	-21953	-77395	-311757	-6856	-1573650
213	-149031	-88110	-30044	-88110	-352216	7372	-1665293	-128856	-75228	-23601	-75228	-301193	-6876	-1438422
GRU IN FUORI SERVIZIO (CON VENTO DI CODA 94 MPH)														
R1	R2	R3	R4	V	H	M	R1	R2	R3	R4	V	H	M	
(m)	(m)	(m)	(m)	(m)	(m)	(ton)	(m)	(m)	(m)	(m)	(m)	(m)	(m)	
115	-674	-32156	-183113	-32156	-360389	29040	2544026	-11913	-82011	-152294	-82011	-308290	26289	1357388
131	-674	-32800	-184996	-32800	-371321	29055	2515971	11313	-82940	-123743	-82940	-311537	26289	1374522
148	0	-36500	-188058	-36500	-385477	29153	2622417	-8541	-81367	-154193	-81367	-325458	26289	1367700
164	0	-37436	-194202	-37436	-389073	29188	2703600	-3821	-78344	-155067	-78344	-317801	264721	2105875
180	0	-39488	-199821	-39488	-386757	29243	2701853	2003	-80118	-156238	-80118	-320288	27017	2174789
197	0	-41174	-203317	-41174	-381706	29283	2831926	0	-76197	-159587	-76197	-311862	27065	2221752
213	0	-43229	-214206	-43229	-352665	29333	2962103	0	-69633	-169327	-69633	-301193	27130	2265950

CTT 181/A TS21 **FP3** **Carro C50 (20x20 ft)**

NORMATIVA DIN

Altezza s.g. 140 ft **Nr. 7 prolunghe TS21 22.6** **Altezza s.g. 120 ft** **Nr. 6 prolunghe TS21 22.6**

GRU IN SERVIZIO (SENZA VENTO)

Braccio	R1	R2	R3	R4	V	H	M	R1	R2	R3	R4	V	H	M
(ft)	(kg)	(kg)	(kg)	(kg)	(kg)	(kg)	(kg-ft)	(kg)	(kg)	(kg)	(kg)	(kg)	(kg)	(kg-ft)
115	-29445	-77546	-125617	-77546	-310159	1304	1138335	-21578	-67656	113734	-67656	-370624	1304	1202505
131	-31243	-78445	-125422	-78445	-313555	1304	1311180	-23379	-68330	-113509	-68330	-273546	1304	1254811
148	-29445	-78872	-124073	-78872	-307261	1304	1317430	-21578	-68757	-112161	-68757	-267759	1304	1261090
164	-27422	-74849	-122570	-74849	-299619	1304	1323625	-19330	-64910	-110052	-64939	-259010	1304	1261348
180	-29090	-75523	-122960	-75523	-308092	1304	1320527	-20229	-65633	-111037	-65633	-262532	1304	1264178
197	-28771	-73600	-118005	-73600	-293775	1304	1242272	-20904	-63385	-109092	-63385	-253756	1304	1185692
213	-32569	-70803	-110812	-70803	-282986	1304	1117108	-22702	-62913	-98839	-62913	-243427	1304	1088833

GRU IN SERVIZIO (VENTO DI CODA 45 MPH)

	R1	R2	R3	R4	V	H	M	R1	R2	R3	R4	V	H	M
	(kg)	(kg)	(kg)	(kg)	(kg)	(kg)	(kg-ft)	(kg)	(kg)	(kg)	(kg)	(kg)	(kg)	(kg-ft)
115	9565	-77546	-145427	-77546	-310163	7440	1890071	-5619	-67656	-129803	-67656	-270624	6945	1727282
131	-11463	-78445	-145427	-78445	-313780	7492	1964904	-7417	-68330	-127499	-68330	-273546	6945	1685181
148	-6440	-78872	-144073	-78872	-307261	7462	1814351	-5619	-68757	-128119	-68757	-267252	6988	1705330
164	-7103	-74849	-142729	-74849	-299719	7465	1888913	-3372	-64959	-126546	-64959	-259635	6988	1714627
180	-7857	-75523	-143179	-75523	-307092	7465	1847812	-4095	-65633	-127533	-65633	-262532	6890	1714027
197	8541	-73600	-139479	-73600	-294000	7507	1808545	-4720	-63385	-122275	-63385	-253756	6990	1630572
213	-10329	-70803	-131355	-70803	-283211	7507	1683481	-6294	-62913	-115307	-62913	-243427	7013	1512077

GRU IN SERVIZIO (SCARICA CON VENTO DI PUNTA 45 MPH)

	R1	R2	R3	R4	V	H	M	R1	R2	R3	R4	V	H	M
	(kg)	(kg)	(kg)	(kg)	(kg)	(kg)	(kg-ft)	(kg)	(kg)	(kg)	(kg)	(kg)	(kg)	(kg-ft)
115	126142	-72151	-14161	-72151	288508	6294	-1614665	-115307	-62261	-8841	-62261	-248821	-5799	-1480135
131	-130592	-72826	-15070	-72826	-291300	6316	-1608367	-115982	-62306	-9826	-62306	-251743	-5730	-1476964
148	-127894	-71257	-14935	-71252	-285234	6316	-1579053	-110080	-61062	9965	-61062	-245450	-5622	-1438432
164	-123545	-68454	-15060	-68454	-277817	6334	-1514505	-109014	-59564	-9890	-59564	-243032	-5822	-1379975
180	-122506	-70128	-17757	-70128	-294514	6338	-1458220	-107665	-60239	-12527	-60239	-240729	-5844	-1521675
197	-119126	-67861	-16858	-67861	-271748	6361	-1423780	-104294	-57891	-11057	-57891	-231963	-5944	-1282255
213	-111486	-65409	-19106	-65409	-261408	6361	-1289083	-98878	-55294	-13711	-55294	-221174	-5857	-1157822

GRU IN PUNTO SERVIZIO (CON VENTO DI CODA 34 MPH)

	R1	R2	R3	R4	V	H	M	R1	R2	R3	R4	V	H	M
	(kg)	(kg)	(kg)	(kg)	(kg)	(kg)	(kg-ft)	(kg)	(kg)	(kg)	(kg)	(kg)	(kg)	(kg-ft)
115	-21678	-77151	-122300	-77151	298381	24612	1431055	27647	-62261	-96331	-62261	-248821	22387	900672
131	-20804	-72826	-124072	-72826	-291328	24657	1446799	-27872	-62306	-96000	-62306	-251743	22455	975308
148	-17532	-71252	-125157	-71252	-285234	24702	1498659	245001	-61967	-96325	-61332	-245450	22500	1026388
164	-15767	-68454	-126872	-68454	-277817	24770	1570855	20628	-59364	-98839	-59564	-238257	22544	1045400
180	-11239	-70128	-128018	-70128	-290514	24815	1630671	-184311	-60239	-104221	-60239	-240729	22589	1180919
197	-7642	-67861	-128344	-67861	-271748	24861	1692853	-14835	-57891	-101147	-57891	-231963	22634	1301633
213	0	-65405	-130617	65405	-261408	24905	1821163	-7417	-55294	-100084	-55294	-221389	22702	1306164

CTT 181/A TS21				FP3				Carro C60 (20x20 ft)							
NORMATIVA DIN															
Altezza s.g. 100 ft				Nr. 5 prolunghe TS21 22.6				Altezza s.g. 90 ft				Nr. 4 prolunghe TS21 22.6			
GRU IN SERVIZIO (SENZA VENTO)															
Braccio	R1	R2	R3	R4	V	H	M	R1	R2	R3	R4	V	H	M	
(ft)	(m)	(m)	(m)	(m)	(m)	(m)	(kN.m)	(m)	(m)	(m)	(m)	(m)	(m)	(kN.m)	
115	-10180	-60463	-104743	-60463	24155.3	1304	1232905	-10564	-53271	-55877	-53271	-213063	1304	1159094	
131	-17982	-61362	-104518	-61362	245225	1304	1204731	-12992	-54170	-57552	-54170	-216451	1304	1160919	
148	-12153	-59789	-100170	-59789	230951	1304	1217400	-13485	-53294	-57101	-53294	-221174	1304	1164091	
164	-14151	-57755	-101572	-57755	231054	1304	1214688	-14161	-56193	-58235	-56193	-224771	1304	1175286	
180	-15007	-56440	-101821	-56440	229761	1304	1207902	-15391	-56867	-58574	-56867	-227462	1304	1164001	
197	18431	-59115	-99759	-59115	236439	1304	1132445	-18431	-57541	-59087	-57541	-230165	1304	1068334	
213	-22927	-59339	-95752	-59339	237354	1304	1013350	-22927	-57766	-58905	-57766	-231264	1304	971029	
GRU IN SERVIZIO (VENTI DI CODA 45 MPH)															
R1	R2	R3	R4	V	H	M	R1	R2	R3	R4	V	H	M		
(m)	(m)	(m)	(m)	(m)	(m)	(kN.m)	(m)	(m)	(m)	(m)	(m)	(m)	(kN.m)		
115	-3921	-90483	-117109	-60463	241253	6426	1577125	-1124	-53271	-102417	-53271	-213063	5924	1451361	
131	-5324	-61362	-117101	-61362	245225	6451	1555219	-2822	-54170	-105193	-54170	-216454	5934	1423766	
148	-3921	-30789	-115757	-59789	230156	6451	1559317	-4046	-55941	-103541	-55294	-221174	5926	1420934	
164	-1573	-57700	-112957	-57755	231024	6473	1594399	-4720	-56130	-107830	-56130	-224990	5906	1403324	
180	-2472	-56440	-114633	-56440	230946	6473	1591408	-5919	-56867	-108333	-56867	-227693	5979	1436150	
197	-5619	-59115	-112070	-59115	238459	6495	1489510	-6783	-57541	-105317	-57541	-230165	5979	1309067	
213	-16115	-59339	-108339	-59339	237133	6495	1367436	-11267	-57766	-102271	-57766	-231464	6001	1239175	
GRU IN SERVIZIO (SCARICA CON VENTO DI PUNTA 45 MPH)															
R1	R2	R3	R4	V	H	M	R1	R2	R3	R4	V	H	M		
(m)	(m)	(m)	(m)	(m)	(m)	(kN.m)	(m)	(m)	(m)	(m)	(m)	(m)	(kN.m)		
115	-104069	-55069	-5344	-55069	-220050	6792	-1367435	-41790	47876	-2248	-17876	-191280	-4788	-1337910	
131	-10740	-20743	6068	-20743	-220197	6305	-1261167	-60854	48900	3372	-46550	-194427	-4789	-1267020	
148	-10762	-54170	-5743	-54170	-218904	6305	-1323625	-60726	49889	-5841	-45696	-190372	-4810	-1223508	
164	-97775	-52372	4169	-52372	-209488	6327	-1244176	-92906	-50798	8291	-50798	-202700	-4810	-1104061	
180	-98127	-53046	3665	-53046	-217161	6327	-1207902	-91257	-51472	-11688	-51472	-205290	-4833	-1107741	
197	-95752	-53720	-11463	-53720	-214855	6350	-1173458	-60589	-52147	-13498	-52147	-206662	-4833	-1073297	
213	-91757	-53720	-16143	-53720	-21488	6350	-1045125	-60312	-52147	17208	-52147	-208612	-4855	-946133	
GRU IN FLUIDO SERVIZIO (CON VENTO DI CODA 94 MPH)															
R1	R2	R3	R4	V	H	M	R1	R2	R3	R4	V	H	M		
(m)	(m)	(m)	(m)	(m)	(m)	(kN.m)	(m)	(m)	(m)	(m)	(m)	(m)	(kN.m)		
115	-35289	-55069	-74824	-55069	220050	20193	547638	-41133	-47876	-54354	47876	-101280	17959	184611	
131	-35214	-55743	-75072	-55743	222972	20229	583075	-11583	-48550	-55743	-48550	-194427	18004	197150	
148	-32357	-54170	-75872	-54170	218879	20279	517086	-41133	-48990	-58440	-48990	-199372	18072	240961	
164	-28006	-52372	-76647	-52372	206486	20319	675940	-39794	-50798	-61817	-50798	-202193	18117	306677	
180	-26520	-53046	-79909	-53046	212100	20307	738510	-38211	-51472	-64708	-51472	-208665	18161	366125	
197	-25649	-53720	-81042	-53720	214881	20432	776051	-37537	-52147	-66532	-52147	-206662	18205	403667	
213	-21738	-53720	-85312	-53720	214881	20477	307494	-30011	-52147	-71292	-52147	-208667	18251	537098	

CTT 181/A TS21 **FP3** **Carro C60 (20-20 ft)**

NORMATIVA DIN

Altezza s.g. 70 ft N. 3 prolunghe TS21 22.6 Altezza s.g. 51 ft N. 2 prolunghe TS21 22.6

GRU IN SERVIZIO (SENZA VENTO)

Braccio	R1							R2						
	R1	R2	R3	R4	V	H	M	R1	R2	R3	R4	V	H	M
(m)	(kg)	(kg)	(kg)	(kg)	(kg)	(kg)	(kg·m)	(kg)	(kg)	(kg)	(kg)	(kg)	(kg)	(kg·m)
115	-10330	-51697	-99355	-51697	306789	1304	1151552	-10115	-50124	-90358	-50124	-200720	1304	1117109
131	-12130	-52296	-98830	-52296	210161	1304	1123078	-11913	-51023	-90133	-51023	-204032	1304	1068954
148	-13480	-53720	-94179	-53720	215106	1304	1123378	-13037	-52147	-91757	-52147	-208597	1304	1028534
164	-14161	-54619	-95303	-54619	218702	1304	1120647	-13036	-53046	-92381	-53046	-212438	1304	1008210
180	-15060	-55244	-96732	-55244	221389	1304	1123378	-14805	-53845	-92830	-53845	-215555	1304	1065835
197	-18481	-55368	-93720	-55368	224036	1304	1082894	-17980	-54084	-90607	-54084	-217576	1304	1013051
213	-22702	-56100	-89383	-56100	224771	1304	832497	-22477	-54619	-86751	-54619	-218477	1304	834955

GRU IN SERVIZIO (VENTO DI CODA 45 MPH)

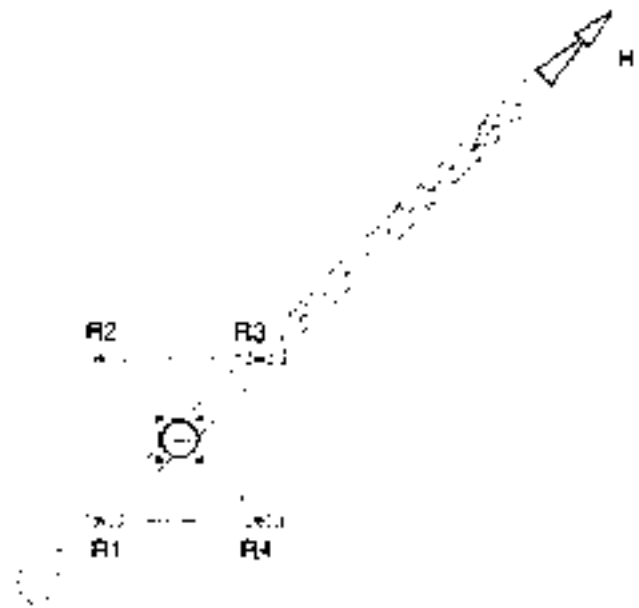
Braccio	R1							R2						
	R1	R2	R3	R4	V	H	M	R1	R2	R3	R4	V	H	M
(m)	(kg)	(kg)	(kg)	(kg)	(kg)	(kg)	(kg·m)	(kg)	(kg)	(kg)	(kg)	(kg)	(kg)	(kg·m)
115	3629	51697	99758	51697	-206739	5417	1388235	9819	-50124	-94553	-50124	-200720	4977	1242777
131	3384	52588	91798	-52588	-210385	5438	1314258	7417	-51023	-94028	-51023	-204032	4822	1214085
148	4510	-53720	-100922	-53720	-214881	5439	1314259	8541	52147	-95977	-52147	-206812	4945	1217260
164	-7100	-54619	-102046	-54619	-218477	5482	1320527	9216	-53046	-97101	-53046	-212438	4945	1225378
180	-8022	55244	-102720	55244	-214389	5482	1317430	-19115	53845	97550	-53845	-215220	4967	1217269
197	-11483	-55368	-100897	55368	-220086	5484	1242272	-13486	54384	-95328	-54384	-217803	4867	1142183
213	-17324	-56193	-90951	-56193	224771	5484	1126549	-17532	-54619	-91701	-54619	-218477	4900	1008658

GRU IN SERVIZIO (SCARICA, CON VENTO DI PUNTA 45 MPH)

Braccio	R1							R2						
	R1	R2	R3	R4	V	H	M	R1	R2	R3	R4	V	H	M
(m)	(kg)	(kg)	(kg)	(kg)	(kg)	(kg)	(kg·m)	(kg)	(kg)	(kg)	(kg)	(kg)	(kg)	(kg·m)
115	-82704	-40373	3821	-40373	185211	-4271	-1182820	84739	-44729	-4720	-44729	-178817	-3776	-1114011
131	-85234	-46477	-720	-46477	-157908	-4280	-1178536	85189	-45628	-5814	-45628	-182289	-3735	-1104844
148	-84234	-42326	7117	-42326	-193063	-4280	-1130014	84343	-45732	-6541	-45732	-167009	-3499	-1063330
164	-87983	-49224	-10834	-49224	-188289	-4316	-1078449	83809	-47651	-11463	-47651	-130676	-3821	-1007581
180	-96537	-46889	-13261	-46889	-158598	-4316	-1030119	82491	-48326	-14161	-48326	-133373	-3821	951305
197	-96387	-51573	15080	-51573	-302234	-4338	-988847	81817	-49000	-18153	-49000	-136000	-3844	813763
213	-81592	-50739	-19780	-50739	202868	-4338	-860511	77546	-49225	-20673	-49225	-190974	-3844	-791237

GRU IN FUORI SERVIZIO (CON VENTO DI CODA 94 MPH)

Braccio	R1							R2						
	R1	R2	R3	R4	V	H	M	R1	R2	R3	R4	V	H	M
(m)	(kg)	(kg)	(kg)	(kg)	(kg)	(kg)	(kg·m)	(kg)	(kg)	(kg)	(kg)	(kg)	(kg)	(kg·m)
115	51174	-45003	-11983	-45003	185211	13756	-131400	-62717	-44729	-26746	-44729	-178817	11958	-506656
131	51472	-48817	-42700	-48817	-185130	15801	-122085	53101	-45628	-38096	-45628	-182514	12003	-486131
148	51023	-48120	-15404	-48120	-190076	15845	-78255	62905	-45732	-34469	-45732	-187000	12048	-60275
164	-49074	-42225	-8775	-42225	-190860	15391	-12338	61587	-47651	-36716	-47651	-184006	12070	-388000
180	-48060	-48889	51472	-48889	-195698	15805	43811	60239	-48326	36473	-48326	-153303	12115	-381891
197	-47851	-50673	83495	-50673	-202234	16003	81353	58564	-49000	35436	49000	-188000	12138	-294138
213	-43801	-50739	-57591	-50739	202868	16049	203419	66284	-49225	-42931	-49225	-196674	12183	-172073

1.2.4 Appoggio "T₃" (gru su carro traslante 6x6 m / 20x20 ft)


- V** = Carico assiale
H = Spinta orizzontale (forza generata dal vento nella direzione indicata)
M = Momento ribaltante
R₁-R₂-R₃-R₄ = Sollecitazioni minime/massime alla base

CTT 181/A TS21				T3				Carro C60 (6x6 m)							
NORMATIVA DIN															
Altezza s.g. 56.8 m				Nr. 9 prolunghe TS21 22.6				Altezza s.g. 50.9 m				Nr. 8 prolunghe TS21 22.6			
GRU IN SERVIZIO (SENZA VENTO)															
Braccio	R1	R2	R3	R4	V	H	M	R1	R2	R3	R4	V	H	M	
[m]	[kN]	[kN]	[kN]	[kN]	[kN]	[kN]	[kNm]	[kN]	[kN]	[kN]	[kN]	[kN]	[kN]	[kNm]	
35	-112	-434	-756	-434	-1736	21.5	2732.3	-91	-390	-638	-390	-1550	20.9	2532.9	
40	-117	-406	-756	-436	-1751	21.7	2719.5	-97	-385	-690	-390	-1573	21.2	2515.9	
45	-105	-431	-756	-437	-1723	22.2	2762	-65	-386	-687	-366	-1544	21.5	2554.1	
50	-794	-435	-765	-436	-1739	22.5	2804.4	-73	-378	-683	-376	-1512	21.9	2588	
55	-93	-425	-757	-425	-1700	22.7	2817.1	-75	-381	-687	-381	-1524	22.2	2596.5	
60	-94	-415	-737	-415	-1661	23	2728	-76	-371	-686	-371	-1486	22.1	2505.2	
65	-116	-416	-716	-416	-1664	23	2545.6	-81	-339	-634	-359	-1436	22.5	2333.5	
GRU IN SERVIZIO (VENTO DI CODA 72KM/H)															
R1	R2	R3	R4	V	H	M	R1	R2	R3	R4	V	H	M		
[kN]	[kN]	[kN]	[kN]	[kN]	[kN]	[kNm]	[kN]	[kN]	[kN]	[kN]	[kN]	[kN]	[kNm]		
35	-24	-434	-844	-434	-1736	45.4	3479	-20	-390	-753	-390	-1554	42.9	3154.3	
40	-30	-438	-845	-438	-1751	45.8	3457.8	-28	-393	-763	-393	-1572	43.1	3154.1	
45	-13	-431	-842	-431	-1723	45.9	3481.7	-16	-388	-756	-388	-1544	43.3	3129.6	
50	-10	-435	-850	-435	-1739	46.1	3525.6	-4	-378	-757	-378	-1511	43.6	3169.3	
55	-8	-426	-842	-426	-1700	46.2	3533.4	-6	-381	-750	-381	-1523	43.7	3177.7	
60	-10	-415	-821	-415	-1661	46.4	3440.6	-8	-371	-734	-371	-1484	43.9	3083.2	
65	-32	-416	-801	-416	-1665	46.5	3262.6	-14	-353	-702	-353	-1435	44	2911.5	
GRU IN SERVIZIO (SCARICA, CON VENTO DI PUNTA 72KM/H)															
R1	R2	R3	R4	V	H	M	R1	R2	R3	R4	V	H	M		
[kN]	[kN]	[kN]	[kN]	[kN]	[kN]	[kNm]	[kN]	[kN]	[kN]	[kN]	[kN]	[kN]	[kNm]		
35	734	-410	-65	-410	-1639	-39.4	-2923.2	-676	-365	-63	-365	-1461	-36.9	-2651.7	
40	-759	-413	-68	-413	-1653	-39.6	-2931.7	-682	-369	-68	-369	-1478	-37.1	-2655.9	
45	748	-306	-64	-306	-1621	-39.8	-2902	-671	-362	-63	-362	-1448	-37.3	-2622	
50	-744	-410	-77	-410	-1641	-40.1	-2829.8	-554	-353	-63	-353	-1413	-37.6	-2549.8	
55	-726	-401	-75	-401	-1603	-40.3	-2762	-649	-356	-64	-356	-1125	-37.7	-2491.9	
60	-713	-391	-70	-391	-1565	-40.4	-2728	-635	-347	-62	-347	-1086	-37.8	-2443.3	
65	-691	-382	-63	-382	-1506	-40.6	-2537.1	-601	-335	-59	-335	-1340	-38	-2257.1	
GRU IN FUORI SERVIZIO (CON VENTO DI CODA 151KM/H)															
R1	R2	R3	R4	V	H	M	R1	R2	R3	R4	V	H	M		
[kN]	[kN]	[kN]	[kN]	[kN]	[kN]	[kNm]	[kN]	[kN]	[kN]	[kN]	[kN]	[kN]	[kNm]		
35	0	-410	-618	-410	-1639	129.2	3449.3	-53	-365	-678	-365	-1461	119.4	2651.7	
40	0	-413	-623	-413	-1652	129.4	3479	-53	-369	-684	-369	-1475	119.6	2677.1	
45	0	-394	-638	-394	-1626	129.7	3655.3	-38	-367	-686	-367	-1448	119.8	2740.2	
50	0	-389	-664	-389	-1642	129.9	3665.6	-17	-353	-690	-353	-1413	120	2855.3	
55	0	-358	-689	-358	-1605	130.1	3771.7	-9	-366	-734	-350	-1425	120.2	2948.6	
60	0	-320	-905	-320	-1565	130.3	3899.5	0	-339	-710	-339	-1380	120.5	3012.3	
65	0	-308	-950	-308	-1569	130.5	4043.2	0	-292	-736	-292	-1340	120.7	3207.4	

CTT 181/A TS21				T3				Carro C60 (6x6 m)						
NORMATIVA DIN														
Altezza s.g. 45 m				Nr 7 prolunghe TS21 22.6				Altezza s.g. 39.1 m				Nr. 6 prolunghe TS21 22.6		
GRU IN SERVIZIO (SENZA VENTO)														
Braccio [m]	R1 [kN]	R2 [kN]	R3 [kN]	R4 [kN]	V [kN]	H [kN]	M [kNm]	R1 [kN]	R2 [kN]	R3 [kN]	R4 [kN]	V [kN]	H [kN]	M [kNm]
35	-68	-345	-623	-345	-1381	20.4	2354.7	-42	-307	-580	-307	-1204	19.8	2197.7
40	-74	-349	-624	-349	-1398	20.5	2333.5	-49	-304	-580	-304	-1217	20.1	2166
45	-83	-342	-621	-342	-1378	21.1	2357.4	-38	-297	-556	-297	-1189	20.5	2197.7
50	-91	-333	-616	-333	-1333	21.4	2397.1	-27	-285	-551	-285	-1156	20.8	2223.1
55	-93	-336	-619	-336	-1344	21.5	2411.3	-30	-292	-554	-292	-1168	21.1	2223.1
60	-55	-327	-559	-327	-1308	21.9	2308	-31	-282	-534	-282	-1129	21.3	2194
65	-63	-315	-567	-315	-1280	21.9	2138.9	-39	-271	-502	-271	-1093	21.4	1954.3
GRU IN SERVIZIO (VENTO DI CODA 72KM/H)														
R1 [kN]	R2 [kN]	R3 [kN]	R4 [kN]	V [kN]	H [kN]	M [kNm]	R1 [kN]	R2 [kN]	R3 [kN]	R4 [kN]	V [kN]	H [kN]	M [kNm]	
35	-11	-345	-673	-345	-1380	40.4	2834.1	0	-300	-604	-300	-1204	37.9	2562.6
40	-28	-349	-680	-349	-1386	40.6	2808.6	-6	-304	-604	-304	-1217	38	2541.3
45	-8	-342	-673	-342	-1388	40.8	2834.1	0	-294	-602	-294	-1190	39.3	2564.1
50	0	-331	-672	-331	-1334	41	2951.1	0	-275	-607	-275	-1157	38.6	2575.3
55	0	-336	-673	-336	-1345	41.2	2855.3	0	-291	-607	-291	-1169	38.7	2575.3
60	-1	-327	-652	-327	-1307	41.4	2762	0	-273	-584	-273	-1120	39.9	2477.7
65	-9	-315	-621	-315	-1260	41.5	2595.5	0	-269	-546	-269	-1084	38.9	2316.5
GRU IN SERVIZIO (SCARICA, CON VENTO DI FURTA 72KM/H)														
R1 [kN]	R2 [kN]	R3 [kN]	R4 [kN]	V [kN]	H [kN]	M [kNm]	R1 [kN]	R2 [kN]	R3 [kN]	R4 [kN]	V [kN]	H [kN]	M [kNm]	
35	-605	-321	-37	-321	-1284	-3.4	-2409.9	338	-277	-12	-277	-1107	-31.9	-2193.4
40	-603	-324	-40	-324	-1297	-34.6	-2414.1	-532	-280	-21	-280	-1120	-32	-2197.7
45	-597	-317	-38	-317	-1269	-34.8	-2371.6	-527	-273	-19	-273	-1092	-31.3	-2154.3
50	-580	-309	-38	-309	-1238	-35	-2290.5	-510	-265	-19	-265	-1059	-32.0	-2085.1
55	-575	-312	-44	-312	-1248	-35.2	-2231.6	-504	-269	-31	-268	-1071	-32.7	-2006.9
60	-561	-302	-44	-302	-1209	-35.4	-2193.4	-490	-258	-28	-258	-1032	-32.9	-1969.6
65	-527	-291	-54	-291	-1180	-35.5	-2000.8	-457	-246	-35	-245	-994	-32.9	-1790.4
GRU FUORI SERVIZIO (CON VENTO DI CODA 151KM/H)														
R1 [kN]	R2 [kN]	R3 [kN]	R4 [kN]	V [kN]	H [kN]	M [kNm]	R1 [kN]	R2 [kN]	R3 [kN]	R4 [kN]	V [kN]	H [kN]	M [kNm]	
35	-92	-321	-549	-321	-1283	109.5	1939.9	-123	-277	-430	-277	-1107	99.5	1302.5
40	-93	-324	-556	-324	-1297	109.7	1934.9	-124	-280	-436	-280	-1120	99.3	1323.7
45	-78	-317	-557	-317	-1269	109.9	2032.2	-109	-273	-437	-273	-1092	100.1	1391.6
50	-58	-309	-550	-309	-1236	110.2	2129.6	-90	-265	-440	-265	-1080	100.3	1484.2
55	-50	-312	-574	-312	-1248	110.4	2220.1	-82	-269	-452	-268	-1071	100.5	1574
60	-34	-302	-571	-302	-1209	110.6	2278.3	-66	-258	-450	-259	-1032	100.7	1629.2
65	0	-291	-582	-291	-1164	110.8	2469.7	-33	-246	-450	-246	-994	101	1611.6

CTT 181/A TS21 T3 Carro C60 (6x6 m)

NORMATIVA DIN

Altezza s.g. 33.2 m	Nr 5 prolunghe TS21 22.8	Altezza s.g. 27.3 m	Nr. 4 prolunghe TS21 22.6
------------------------	--------------------------	------------------------	---------------------------

GRU IN SERVIZIO (SENZA VENTO)

Braccio	R1	R2	R3	R4	V	H	M	R1	R2	R3	R4	V	H	M
[m]	[kN]	[kN]	[kN]	[kN]	[kN]	[kN]	[kNm]	[kN]	[kN]	[kN]	[kN]	[kN]	[kN]	[kNm]
35	-28	-269	-515	-269	-1076	19.3	2045	-11	-237	-463	-237	-548	15.7	1917.7
40	-34	-273	-511	-273	-1091	19.5	2023.7	-13	-241	-463	-241	-563	19	1888
45	-25	-266	-508	-266	-1063	20	2040.7	-22	-246	-471	-246	-535	19.4	1904.5
50	-14	-257	-505	-257	-1028	20.3	2051.9	-34	-250	-477	-250	-1001	19.7	1921.9
55	-17	-260	-504	-260	-1041	20.5	2066.2	-27	-253	-480	-253	-1013	20	1921.9
60	-31	-253	-495	-253	-1052	20.8	2089.6	-41	-256	-477	-256	-1024	20.2	1824.3
65	-50	-254	-477	-254	-1055	20.9	2111.8	-60	-257	-453	-257	-1027	20.3	1667.4

GRU IN SERVIZIO (VENTO DI CODA 72km/h)

	R1	R2	R3	R4	V	H	M	R1	R2	R3	R4	V	H	M
	[kN]	[kN]	[kN]	[kN]	[kN]	[kN]	[kNm]	[kN]	[kN]	[kN]	[kN]	[kN]	[kN]	[kNm]
35	0	-235	-547	-265	-1077	35.3	2320.7	0	-225	-495	-225	-949	33.8	2117.1
40	-2	-273	-544	-273	-1092	35.5	2209.5	0	-237	-491	-237	-965	33	2053.1
45	0	-260	-544	-260	-1064	35.8	2308	0	-246	-494	-246	-986	33.3	2095.9
50	0	-240	-545	-240	-1029	36	2325.2	1	-250	-496	-250	-1000	33.5	2112.9
55	0	-247	-548	-247	-1042	36.2	2325	-5	-253	-502	-253	-1013	33.7	2108.6
60	0	-263	-525	-263	-1052	36.3	2231.6	-19	-256	-494	-256	-1025	33.8	2115.3
65	-19	-264	-509	-264	-1055	36.4	2374.7	-38	-257	-476	-257	-1028	33.9	1956.3

GRU IN SERVIZIO (SCARICA, CON VENTO DI PUNTA 72km/h)

	R1	R2	R3	R4	V	H	M	R1	R2	R3	R4	V	H	M
	[kN]	[kN]	[kN]	[kN]	[kN]	[kN]	[kNm]	[kN]	[kN]	[kN]	[kN]	[kN]	[kN]	[kNm]
35	-401	-245	-8	-245	-979	-29.3	-2306.8	-433	-213	0	-213	-852	-26.8	-1837.3
40	-434	-248	-12	-248	-992	-29.5	-2302.5	-433	-216	0	-216	-868	-27	-1837.1
45	-473	-241	-10	-241	-965	-29.0	-1964.3	-432	-227	-10	-222	-887	-27.3	-1794.6
50	-455	-233	-10	-233	-931	-30	-1883	-428	-226	-24	-226	-904	-27.5	-1714
55	-450	-236	-20	-236	-944	-30.2	-1815.9	-423	-229	-35	-229	-916	-27.7	-1546.1
60	-148	-239	-20	-239	-905	-30.3	-1777.7	-421	-232	-43	-232	-928	-27.8	-1603.7
65	-428	-239	-51	-239	-957	-30.4	-1599.5	-404	-232	-64	-232	-929	-27.9	-1429.8

GRU FUORI SERVIZIO (CON VENTO DI CODA 151km/h)

	R1	R2	R3	R4	V	H	M	R1	R2	R3	R4	V	H	M
	[kN]	[kN]	[kN]	[kN]	[kN]	[kN]	[kNm]	[kN]	[kN]	[kN]	[kN]	[kN]	[kN]	[kNm]
35	-157	-244	-332	-244	-979	69.8	742.5	-133	-213	-242	-213	-851	79.9	250.3
40	-156	-246	-336	-246	-992	90	763.7	-135	-216	-243	-216	-865	80.1	267.3
45	-144	-241	-338	-241	-964	90.2	823.1	-183	-227	-260	-222	-897	80.4	326.7
50	-125	-233	-341	-233	-931	90.4	916.4	-177	-226	-275	-226	-904	80.6	415.8
55	-118	-236	-354	-236	-944	90.7	1031.3	-170	-229	-287	-229	-915	80.8	496.4
60	-115	-239	-363	-239	-956	90.8	1052.3	-167	-235	-296	-232	-927	81	547.5
65	94	-239	-364	-239	-956	91.1	1230.4	-147	-232	-317	-232	-928	81.2	721.2

CTT 181/A TS21				T3				Carro C60 (6x6 m)						
NORMATIVA DIN														
Altezza s.g. 21.4 m		Nr. 3 profughe TS21 22.6						Altezza s.g. 15.5 m		Nr. 2 profughe TS21 22.6				
GRU IN SERVIZIO (SENZA VENTO)														
Braccio	R1	R2	R3	R4	V	H	M	R1	R2	R3	R4	V	H	M
[m]	[kN]	[kN]	[kN]	[kN]	[kN]	[kN]	[kNm]	[kN]	[kN]	[kN]	[kN]	[kN]	[kN]	[kNm]
35	-19	-290	-442	-230	-921	18,1	1794,6	-25	-223	-422	-223	-893	17,6	1684,3
40	-25	-234	-442	-234	-836	18,4	1734,9	-32	-227	-421	-227	-937	17,9	1600,4
45	-30	-230	-449	-230	-957	10,9	1777,7	-37	-234	-426	-232	-929	18,3	1656,3
50	-32	-243	-454	-243	-972	19,2	1790,4	-40	-236	-433	-236	-945	18,6	1667,4
55	-33	-246	-457	-246	-985	19,4	1786,2	-43	-240	-438	-240	-959	18,8	1667,4
60	-50	-249	-445	-249	-957	18,7	1692,8	-57	-242	-428	-242	-969	19,1	1674
65	-69	-250	-431	-250	-1000	19,7	1535,8	-75	-243	-410	-243	-972	19,2	1417
GRU IN SERVIZIO (VENTO DI CODA 72 km/h)														
	R1	R2	R3	R4	V	H	M	R1	R2	R3	R4	V	H	M
	[kN]	[kN]	[kN]	[kN]	[kN]	[kN]	[kNm]	[kN]	[kN]	[kN]	[kN]	[kN]	[kN]	[kNm]
35	-2	-290	-458	-230	-920	30,3	1934,6	-15	-223	-422	-223	-893	27,8	1799,2
40	-10	-234	-458	-234	-936	30,5	1900,7	-22	-227	-431	-227	-907	28	1735,2
45	-14	-239	-464	-239	-954	30,8	1903,2	-27	-232	-438	-232	-923	28,2	1743,7
50	-17	-243	-470	-243	-973	31	1921,9	-30	-236	-443	-236	-945	28,5	1752,2
55	-21	-246	-472	-246	-986	31,1	1913,4	-34	-240	-445	-240	-959	28,6	1743,7
60	-35	-249	-464	-249	-997	31,3	1820,1	-48	-242	-437	-242	-969	28,8	1650,4
65	-54	-250	-445	-250	-1000	31,4	1553,1	-67	-243	-419	-243	-972	28,9	1493,4
GRU IN SERVIZIO (SCARICA, CON VENTO DI PUNTA 72 km/h)														
	R1	R2	R3	R4	V	H	M	R1	R2	R3	R4	V	H	M
	[kN]	[kN]	[kN]	[kN]	[kN]	[kN]	[kNm]	[kN]	[kN]	[kN]	[kN]	[kN]	[kN]	[kNm]
35	-406	-206	-6	-206	-224	-24,3	-1607,1	385	193	13	-129	-796	-21,8	-1575,3
40	-405	-249	-10	-206	-537	-24,5	-1692,8	357	-203	-18	-203	-911	-22	-1565,5
45	-409	-215	-21	-215	-360	-24,8	-1646,1	387	-206	-29	-206	-832	-22,2	-1519,9
50	-404	-219	-34	-219	-676	-25	-1560,0	366	-212	-42	-212	-846	-22,5	-1442,5
55	-398	-222	-46	-222	-888	-25,1	-1490,4	376	-215	-54	-215	-860	-22,6	-1386,1
60	-390	-225	-64	-225	-900	-25,3	-1451	374	-218	-62	-218	-872	-22,8	-1323,7
65	-377	-226	-74	-226	-903	-25,4	-1285,0	355	-219	-83	-219	-876	-22,9	-1154
GRU IN FUORI SERVIZIO (CON VENTO DI CODA 15 km/h)														
	R1	R2	R3	R4	V	H	M	R1	R2	R3	R4	V	H	M
	[kN]	[kN]	[kN]	[kN]	[kN]	[kN]	[kNm]	[kN]	[kN]	[kN]	[kN]	[kN]	[kN]	[kNm]
35	-227	-206	-185	-206	-824	70,1	-379,2	-279	-199	-119	-199	-796	53,2	-676,8
40	-229	-209	-190	-209	-837	70,3	-365,3	-281	-203	-125	-203	-812	53,4	-661,9
45	-227	-215	-202	-215	-859	70,5	-106,1	-280	-208	-138	-208	-832	53,6	-610,9
50	-221	-219	-217	-219	-876	70,7	17	-274	-212	-150	-212	-848	53,7	-526,1
55	-215	-222	-220	-222	-898	70,9	59,4	-258	-215	-162	-215	-860	53,8	-449,7
60	-212	-225	-232	-225	-900	71,2	110,3	-255	-218	-171	-218	-872	54	-396,8
65	-193	-226	-258	-226	-903	71,4	275,2	-216	-219	-181	-219	-875	54,2	-333,3

Sistema unità di misura americana

CTT 181/A TS21	T3	Carro C60 (20x20 ft)
NORMATIVA DIN		

Altezza s.g. 186 ft	Nr. 9 prolunghe TS21 22.6	Altezza s.g. 167 ft	Nr. 8 prolunghe TS21 22.6
--------------------------------	----------------------------------	--------------------------------	----------------------------------

GRU IN SERVIZIO (SENZA VENTO)

Gruppo	R1	R2	R3	R4	V	H	M	R1	R2	R3	R4	V	H	M
[ft]	[in.]	[in.]	[in.]	[in.]	[in.]	[in.]	[in.ft]	[in.]	[in.]	[in.]	[in.]	[in.]	[in.]	[in.ft]
115	-25174	-97580	-189227	-27550	-390202	4933	2015235	20454	-87651	-154842	-27591	-380417	4908	1868166
151	-26258	-98450	-170378	-95450	-360573	4878	2005704	-21803	-76305	-153082	-88325	-363664	4765	1855627
143	-32021	-98376	-162027	-98876	-357280	4800	2037141	-19106	-86761	-154417	-86761	-347046	4855	1893802
164	-23375	-97775	-171980	-97775	-390676	5057	2068413	-16408	-84923	-153516	-84923	-339550	4822	1908805
180	-27904	-95528	-170151	-95528	-382110	5102	2077780	16058	-85028	-154417	-85028	-342550	4890	1910075
197	-21128	-93280	-166656	-93280	-373344	5170	2012664	-17063	-83700	-148897	-83700	-337550	5035	1948260
213	-28073	-93500	-160836	-93500	-374018	5170	1877533	-18881	-80893	-142505	-80893	-332771	5057	1721006

GRU IN SERVIZIO (VENTO DI CODA 45 MPH)

R1	R2	R3	R4	V	H	M	R1	R2	R3	R4	V	H	M	
[in.]	[in.]	[in.]	[in.]	[in.]	[in.]	[in.ft]	[in.]	[in.]	[in.]	[in.]	[in.]	[in.]	[in.ft]	
115	-6394	-37550	-180709	97550	-390202	10505	2505971	-4495	-87651	-170001	-87651	-358417	9649	2312472
131	-6740	-94450	-188411	98150	-380573	10250	2530325	-5944	-88035	-170625	-88035	-350109	9688	2296836
148	-4271	-96876	-189257	-96876	-387280	10817	2575338	-6595	-86761	-169927	-86761	-347046	9730	2315042
164	-4771	-47775	-181055	-47775	-390676	10662	2602342	-880	-84923	-158803	-84923	-338628	9800	2307545
180	-1735	-95538	-181257	-95538	-382110	10384	2616782	-1349	-85028	-158702	-85028	-342326	9822	2343744
197	-2348	-93280	-184537	-93280	-373344	10429	2537795	-1798	-83940	-164820	-83940	-338550	10657	2271502
213	-7193	-93905	-180041	33575	-374018	10452	2408363	-3290	-80893	-157189	-80893	-332171	10680	2146568

GRU IN SERVIZIO (SCARICA CON VENTO DI PUNTA 45 MPH)

R1	R2	R3	R4	V	H	M	R1	R2	R3	R4	V	H	M	
[in.]	[in.]	[in.]	[in.]	[in.]	[in.]	[in.ft]	[in.]	[in.]	[in.]	[in.]	[in.]	[in.]	[in.ft]	
115	-109477	-82158	-14610	-82158	-333349	-3856	2158035	-152084	-82041	-11913	-82041	-339320	-8094	-1955798
131	-170601	-33850	-16784	-33850	371546	-3001	2162305	-150294	-82040	-12507	-82940	-331761	-8039	-1958888
148	189123	-81257	-14385	-81257	-365028	-1866	2140388	108821	-81367	-11913	-81367	-325499	-8884	-1933882
164	-167228	-82158	-17307	-82158	-368349	-8013	2267147	-147000	-79344	-11913	-79344	-317671	-8451	-1891020
180	-163183	-80133	-16658	-80133	-369507	-9052	2207141	145870	-80018	-14385	-80018	-320298	-8474	-1830650
197	103207	-87380	-15734	-87380	-351766	-9061	2012664	-142729	-77955	-13261	-77955	-311382	-8518	-1802449
213	-155317	80110	-20904	-89110	-352440	-9109	-1871283	-135087	-75288	-13508	-75288	-301193	-8541	-1844747

GRU FUORI SERVIZIO (CON VENTO DI CODA 94 MPH)

R1	R2	R3	R4	V	H	M	R1	R2	R3	R4	V	H	M	
[in.]	[in.]	[in.]	[in.]	[in.]	[in.]	[in.ft]	[in.]	[in.]	[in.]	[in.]	[in.]	[in.]	[in.ft]	
115	-674	32158	-180110	-32158	-398399	29040	2544063	-11513	-82041	-152294	-82041	-338380	30838	1955788
131	-674	93800	-184986	-93800	-371321	28002	2565971	-11913	-82940	-153743	-82940	-331537	28883	1874522
148	0	-88560	-188358	-88560	-365477	28153	2577247	-8541	-81367	-151193	-81367	-325408	28328	2027730
164	0	-87436	-184202	-87436	-368173	29196	2703800	-3821	-79944	-150742	-79944	-317601	28972	2105555
180	0	-87482	-188821	-87482	-360757	26243	2781855	-3023	-80018	-158239	-80018	-321268	27017	2174788
197	0	-74174	-200417	-74174	-351766	29799	2831905	0	-75197	-150587	-75197	-311382	27085	2221732
213	0	60320	-214236	-89229	-352440	29333	2982100	0	-65833	-168427	-65833	-301193	27130	2365650

CTT 181/A TS21				T3				Carro C60 (20x20 ft)							
NORMATIVA DDV															
Altezza s.g. 148 ft				Nr. 7 prolunghe TS21 22,0				Altezza s.g. 128 ft				Nr. 6 prolunghe TS21 22,6			
GRU IN SERVIZIO (SENZA VENTO)															
Brazzo	R1	R2	R3	R4	V	H	M	R1	R2	R3	R4	V	H	M	
(ft)	(m)	(m)	(m)	(m)	(m)	(m)	(ton)	(m)	(m)	(m)	(m)	(m)	(m)	(ton)	
115	15284	-77546	-140028	-77546	-310408	4585	1706733	-9440	-67656	-125872	-67656	-270324	4450	1620936	
131	-16033	-78445	-140257	-78445	-313780	4630	1721096	-11014	-68330	-126672	-68330	-273546	4510	1599000	
148	-14161	-76872	-130583	-76872	-307495	4743	1746100	-6561	-66757	-126972	-66757	-257029	4608	1620068	
164	-11463	-74949	-120459	-74949	-286618	4810	1768005	-6080	-64958	-123840	-64958	-253835	4675	1630670	
180	-11913	-75523	-139130	-75522	-307697	4855	1771031	-6747	-66630	-124520	-66630	-262532	4743	1639870	
197	12932	-73500	-134638	-73500	-294000	4922	1702288	-6568	-63328	-120028	-63328	-250768	4788	1573063	
213	-14161	-70803	-127445	-70803	-283211	4922	1577125	-6766	-60810	-112835	-60810	-194427	4810	1448789	
GRU IN SERVIZIO (VENTO DI CUNA 45 MPH)															
R1	R2	R3	R4	V	H	M	R1	R2	R3	R4	V	H	M		
(m)	(m)	(m)	(m)	(m)	(m)	(ton)	(m)	(m)	(m)	(m)	(m)	(m)	(ton)		
115	2472	-77546	150719	77546	-310123	0081	3080319	0	-67431	-135761	-67431	-270324	6518	1692071	
131	-4246	-78445	-152844	-78445	-313780	8126	2071511	-1124	-68330	-135761	-68330	-273546	8541	1874361	
148	-1798	-76872	-151945	-76872	-307489	8171	2090319	0	-68083	-135012	-68083	-267477	8606	1863802	
164	0	-74399	-151045	-74399	-299244	8213	2102897	0	-61812	-130436	-61812	-260250	8654	1888438	
180	0	-75323	-151271	-75323	-302317	8231	2105855	0	-65761	-130436	-65761	-260757	8692	1881434	
197	225	-73500	-146557	-73500	-293728	8306	2087117	0	-61302	-131350	-61302	-253391	8744	1824432	
213	2923	-70803	-138583	-70803	-283211	8368	1915075	0	-60463	-122725	-60463	-243651	8744	1706559	
GRU IN SERVIZIO (SCARICA CON VENTO DI PUNTA 45 MPH)															
R1	R2	R3	R4	V	H	M	H1	R2	R3	R4	V	H	M		
(m)	(m)	(m)	(m)	(m)	(m)	(ton)	(m)	(m)	(m)	(m)	(m)	(m)	(ton)		
115	-135886	-72151	-8317	-72151	-286608	-7792	-1772732	130250	62261	-1046	-62261	-248821	-7170	-1817764	
131	-136046	-72056	-8891	-72056	-291528	-7777	-1780584	121151	-82936	-4720	-62936	-251143	-7190	-1820706	
148	-134188	-71252	-8541	-71252	-283234	-7822	-1749197	-118454	61362	-4271	-61362	-245450	-7140	-1809563	
164	-130867	-69454	-8513	-69454	-277817	-7867	-1666018	-114630	-60204	-4271	-59564	-238062	-7305	-1536411	
180	-129043	-70128	-11014	-70128	-280514	-7912	-1645908	112284	-60234	-6046	-60234	-240739	-7380	-1480135	
197	-125066	-67881	-9201	-67881	-271742	-7957	-1617764	-110135	-57901	-5844	-57901	-231953	-7365	-1451361	
213	-116454	-65408	-12138	-65408	-261406	-7979	-1480135	-102727	-55254	-7867	-55254	-221174	-7385	-1320527	
GRU IN FUORI SERVIZIO (CON VENTO DI CUNA 94 MPH)															
R1	R2	R3	R4	V	H	M	R1	R2	R3	R4	V	H	M		
(m)	(m)	(m)	(m)	(m)	(m)	(ton)	(m)	(m)	(m)	(m)	(m)	(m)	(ton)		
115	-20679	-72151	-123039	-72151	-286381	24812	1430055	27547	-62261	-96951	-62261	-248821	22827	960172	
131	-27974	-72056	-124072	-72056	-291528	24657	1448789	-27872	-62937	-98000	-62937	-251743	22455	976308	
148	-17332	-71252	-125837	-71252	-285234	24702	1468889	-24500	-61362	-98225	-61362	-245450	22500	1026688	
164	-13007	-69454	-125672	-69454	-277817	24776	1571855	-20239	-59564	-96995	-59564	-238257	22544	1075230	
180	-11230	-70128	-125618	-70128	-280514	24815	1039670	-15431	-60234	-101821	-60234	-240739	22589	1100919	
197	-10642	-67881	-128044	-67881	-271742	24880	1080351	-14835	-57901	-101147	-57901	-231953	22834	1201621	
213	0	-65408	-130617	-65408	-261035	24876	1821182	-7417	-55254	-100394	-55254	-221309	22702	1397154	

CTT 181/A TS21 T3 Carro C60 (20x20 ft) **NORMATIVA DIN**

Altezza s.g. 100 ft Nr 5 prolunghe TS21 22.6 Altezza s.g. 50 ft Nr. 4 prolunghe TS21 22.6

GRU IN SERVIZIO (SENZA VENTO)

Giaccio	Altezza s.g. 100 ft							Altezza s.g. 50 ft						
	R1	R2	R3	R4	V	H	M	R1	R2	R3	R4	V	H	M
115	-6234	-6048	-114533	-51403	241853	4338	1505310	2472	-53271	-104000	53271	-213023	4203	1414413
131	-7042	-61062	-114558	-61362	245325	4283	1492800	-4045	-54170	-104065	-54170	-216454	4371	1392513
148	-5719	-56785	-113734	-58789	238031	4435	1505139	-3945	-55294	-105817	-55294	-221359	4367	1401978
164	-9147	-57366	-112385	-57765	231054	4553	1520775	5354	-56180	-107216	-56180	-224935	4424	1417517
180	-3527	-55440	-113284	-58440	233885	4608	1523045	-5052	-56867	-107820	-56867	-227693	4495	1417517
197	-6668	-58115	-111251	-58115	236450	4675	1451981	-5015	-57341	-105957	-57341	-230162	4540	1345551
213	-12239	-58990	-107216	-58320	237133	4675	1330104	-13405	-57764	-101321	-57764	-230839	4553	1223805

GRU IN SERVIZIO (VENTO DI CODA 45 MPH)

	R1	R2	R3	R4	V	H	M	R1	R2	R3	R4	V	H	M
115	0	-50554	-122300	-59554	-242078	7034	1711655	0	-50575	-112161	-50575	-213007	7377	1541488
131	-430	-61367	-122275	-61362	-245450	7079	1686019	0	-53271	-110362	-53271	-210304	7417	1535411
148	0	-58440	-122275	-58440	-239135	6047	1712239	0	-55294	-111037	-55294	-221524	7485	1545552
164	0	-53945	-123389	-53945	-231280	2002	1717925	-225	-56180	-112161	-56180	-224771	7530	1458317
180	0	-55518	-123171	-55518	-234011	6137	1718427	-1124	-56927	-112935	-56927	-227083	7573	1552219
197	0	-58115	-118229	-58115	-236459	8159	1645330	-3271	-57341	-111037	-57341	-230380	7587	1486406
213	-3271	-59330	-114783	-59330	-237133	6182	1530213	-6541	-57768	-100591	-57768	-231054	7670	1370705

GRU IN SERVIZIO (SCARICA, CON VENTO DI PUNTA 45 MPH)

	R1	R2	R3	R4	V	H	M	R1	R2	R3	R4	V	H	M
115	-109113	-49009	-1738	-50009	220050	-6528	-1480135	-87305	47202	0	-47202	-191729	-6024	-1354971
131	-108787	-55743	-2697	-55743	-232972	6631	-1478954	-87305	-48550	0	-48550	-194277	-6169	-1354971
148	-108317	-54170	-2248	-54170	-216004	-6028	-1448740	97326	-49099	-2348	-49099	-194375	-6130	-1323825
164	-102271	-52372	-2248	-52372	-218251	-5743	-1382513	-95202	-50795	-5304	-50795	-203108	-6151	-1354178
180	-101147	-53046	-4945	-53046	-212183	6788	-1389335	-97078	-51472	-7867	-51472	-205580	-6225	-1214096
197	-100597	-53720	6518	-53720	-214653	6811	-1311160	-94025	-52147	-9065	-52147	-208587	-6249	-1152025
213	-95302	-53720	-11463	-53720	-215106	5833	-1179727	-80133	-52147	-14385	-52147	-203812	-6271	-1054563

GRU IN FUORI SERVIZIO (CON VENTO DI CODA 84 MPH)

	R1	R2	R3	R4	V	H	M	R1	R2	R3	R4	V	H	M
115	-3527	-55059	-74521	-55059	230050	20184	547838	-11133	-47875	-54394	-47875	-191281	17359	184611
131	-30614	-55743	-75472	-55743	-222972	21221	563275	-41553	-48550	-56743	-48550	-194277	18104	137150
148	-32357	-54170	-75972	-54170	216579	30273	607036	-41175	-53809	-55440	-53809	-190372	18772	240251
164	-38095	-53372	78847	-53372	-209430	20019	577900	-36784	-50795	-61812	-50795	-203103	19117	306577
180	-26623	-53046	-79110	-53046	-212183	20357	738519	-38271	-51472	-64500	-51472	-205585	18161	366125
197	-25649	-53720	81582	-53720	-214653	21432	778051	-37537	-52147	-66532	-52147	-208382	18276	403667
213	-21139	-53720	-85012	-53720	-214653	20477	614894	-37041	-52147	-71252	-52147	-208587	18251	531328

CTT 181/A TS21				T3			Carro C80 (20x20 ft)							
NORMATIVA DIN														
Altezza s.g. 70 H				Nr. 3 prolunghe TS21 22.6			Altezza s.g. 51 Ft				Nr. 2 prolunghe TS21 22.6			
GRU IN SERVIZIO (SENZA VENTO)														
Braccio	R1	R2	R3	R4	V	H	M	R1	R2	R3	R4	V	H	M
(ft)	(kg)	(kg)	(kg)	(kg)	(kg)	(kg)	(kg-ft)	(kg)	(kg)	(kg)	(kg)	(kg)	(kg)	(kg-ft)
115	-2271	-51067	-93389	-51897	-207074	4068	1323825	-5619	-50124	-84853	-50124	-200720	3858	1242372
131	-3844	-52588	-99349	-52596	-210395	4136	1301720	-7191	-51027	-84328	-51023	-208867	4029	1217289
148	-5742	-53720	-100220	-53720	-215129	4240	1311100	-6317	-52147	-86382	-52147	-208812	4113	1223558
164	-7150	-54619	-102048	-54619	-218477	4316	1300527	-8991	-53046	-87335	-53046	-212408	4181	1229908
180	-8792	-55294	-102720	-55294	-221399	4361	1317430	-8665	-53945	-88000	-53945	-215855	4246	1237808
197	-11220	-55668	-100822	-55668	-224088	4428	1248842	-12812	-54394	-86212	-54394	-217829	4293	1160219
213	-15509	-56193	-98978	-56193	-224771	4426	1132745	-17063	-54619	-82155	-54619	-218477	4316	1045123
GRU IN SERVIZIO (VENTO DI OCCA 45 MPH)														
R1	R2	R3	R4	V	H	M	R1	R2	R3	R4	V	H	M	
(kg)	(kg)	(kg)	(kg)	(kg)	(kg)	(kg-ft)	(kg)	(kg)	(kg)	(kg)	(kg)	(kg)	(kg-ft)	
115	-351	-41687	-102945	-51697	-205739	4311	1429504	-2372	-50124	-77101	-50124	-200720	6249	1304891
131	-2448	-52588	-112945	-52596	-210385	4338	1401880	-4346	-51023	-76878	-51023	-208867	6294	1279814
148	-3147	-53720	-104294	-53720	-214881	4323	1403170	-6088	-52147	-80450	-52147	-208812	6330	1289087
164	-3721	-54619	-105642	-54619	-218702	4309	1417517	-6746	-53046	-88573	-53046	-212408	6403	1292353
180	-4120	-55294	-104482	-55294	-221399	4300	1411247	-7042	-53945	-100220	-53945	-215855	6428	1297082
197	-7887	-55668	-104254	-55668	-224088	4305	1312433	-11788	-54394	-88225	-54394	-217829	6173	1217380
213	-12126	-56193	-107247	-56193	-224771	4308	1238238	-15080	-54619	-81119	-54619	-218477	6195	1101472
GRU IN SERVIZIO (SOCCO, CON VENTO DI PUNTA 45 MPH)														
R1	R2	R3	R4	V	H	M	R1	R2	R3	R4	V	H	M	
(kg)	(kg)	(kg)	(kg)	(kg)	(kg)	(kg-ft)	(kg)	(kg)	(kg)	(kg)	(kg)	(kg)	(kg-ft)	
115	-91257	-25303	-1349	-40303	-185211	6462	-1251713	-85537	-47729	-2922	-44729	-178917	-4000	-1164091
131	-91331	-48777	2448	-48877	-188133	6547	-1248542	-86496	-48638	-4046	-45828	-182289	-4945	-1154650
148	-91331	-48326	-4720	-48326	-193309	6574	-1214038	-86946	-46752	-4518	-46752	-187009	-4990	-1120882
164	-90807	-48225	-7842	-48225	-198899	6619	-1157822	-85862	-47851	-4440	-47851	-190000	5057	-1063836
180	-89458	-48929	-10339	-48929	-196694	6642	-1101472	-84514	-48225	-12138	-48225	-193000	-5080	-1077581
197	-89005	-50573	-12138	-50573	-202294	6687	-1070230	-84064	-49000	-13836	-49000	-196000	5128	-976308
213	-84730	-51798	-16633	-51798	-202958	6709	-948132	-79794	-48225	-10663	-48225	-196889	5147	-851544
GRU IN FLOR SERVIZIO (CON VENTO DI OCCA 94 MPH)														
R1	R2	R3	R4	V	H	M	R1	R2	R3	R4	V	H	M	
(kg)	(kg)	(kg)	(kg)	(kg)	(kg)	(kg-ft)	(kg)	(kg)	(kg)	(kg)	(kg)	(kg)	(kg-ft)	
115	-31023	-46303	-41583	-46303	-185211	15758	-131430	-62711	-44729	-28746	-44729	-178917	11958	-500056
131	-51472	-46777	-47708	-46777	-188133	15801	129366	-63181	-45230	-27056	-45230	-182514	12003	-489191
148	-51023	-48326	-45404	-48326	-188078	15848	-78256	-62946	-46752	-30568	-46752	-187009	12048	-450575
164	-45674	-48225	-43775	-48225	-196899	15891	-12539	-61887	-47851	-33718	-47851	-190806	12070	-383030
180	-45126	-48929	-51472	-48929	-198806	15906	43111	-60209	-48330	-37413	-48330	-193910	12115	-331681
197	-47031	-50573	-55480	-50573	-202294	16004	81353	-59594	-49000	-38436	-49000	-195000	12136	-294130
213	-43381	-51798	-57991	-51798	-202958	16048	270114	-58391	-49225	-42901	-49225	-196674	12153	-172073

2 ZAVORRA DI BASE

2.1 PREPARAZIONE

La preparazione delle zavorre deve essere eseguita con la massima precisione.

Le zavorre devono essere messe in opera solo dopo avere constatato la stagionalità e verificato il peso.



Il peso delle zavorre di base deve rispettare una tolleranza del $\pm 3\%$

2.1.1 Normativa di riferimento

La quantità considerata per le zavorre di base secondo i coefficienti di sicurezza previsti dalla normativa garantisce, indipendentemente dai valori di resistenza del terreno, la stabilità della gru evitando il ribaltamento.

Sono consentite due diverse possibilità di zavorramento:



a Normativa FEM

Assicura la stabilità in fuori servizio in caso di vento spirante di coda al controbraccio pari a 151km/h (94 mph) nell'ipotesi che la gru, come da prescrizioni, venga lasciata libera di girare.



a Normativa DIN e prescrizioni TÜV (raccomandato dal Costruttore)

Assicura la stabilità in fuori servizio anche in caso di vento spirante di punta a braccio pari a 135km/h (84 mph), nell'ipotesi che la gru venga erroneamente lasciata non libera di girare.

2.2 TIPOLOGIA E QUANTITÀ

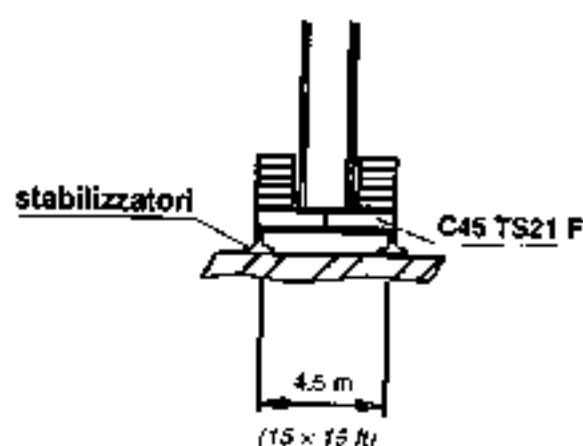
Posizionare sul carro (installazioni "F", "FP" e "T") e sotto il carro (installazione "FP") l'esatta quantità e tipologia di zavorra richiesta dalla lunghezza del braccio e dall'altezza sotto gancio della macchina.

CTT 181/A TS21		ZAVORRA DI BASE	
TIPOLOGIA BLOCCO		PESO BLOCCO	
		kg	lbs
ST "A"	Cod. 390106006	5000	11,025
SR "C"	Cod. 390105014	5000	11,025
IR "C"	Cod. 390103005	4000	8,820

Tabella 2.2.1

2.2.1 Appoggio "F₁"

Gru fissa su carro "C45 TS21 F"
(4.5 x 4.5 m / 15 x 15 ft)



CTT 181/A TS21			F4	
Zavorra di base				
Altezza s.g. 44.7 m		Nr. 7 proanghe TS21 22.6		
Braccio	NORMATIVA FEM		NORMATIVA DIN	
	sopra carro Blocchi SR "C" (5 t)	Zavorra totale	sopra carro Blocchi SR "C" (5 t)	Zavorra totale
[A]	[A']	[I]	[A']	[I]
35	12	60	22	110
40	12	60	22	110
45	12	60	20	100
50	12	60	20	100
55	12	60	20	100
60	12	60	18	90
65	14	70	18	90

CTT 181/A TS21			F4	
Zavorra di base				
Altezza s.g. 38.8 m		Nr. 6 proanghe TS21 22.6		
Braccio	NORMATIVA FEM		NORMATIVA DIN	
	sopra carro Blocchi SR "C" (5 t)	Zavorra totale	sopra carro Blocchi SR "C" (5 t)	Zavorra totale
[A]	[A']	[I]	[A']	[I]
35	12	50	16	60
40	10	50	16	60
45	10	50	16	60
50	10	50	16	60
55	10	50	16	60
60	8	40	14	50
65	8	40	14	50

CTT 181 A TS21			F4	
Zavorra di base				
Altezza s.g. 32.9 m		Nr. 5 prolunghe TS21 22.8		
Braccio	NORMATIVA FEM		NORMATIVA DIN	
	sopra carico	Zavorra totale	sopra carico	Zavorra totale
	Blocchi SR "C" (5 U)		Blocchi SR "C" (5 U)	
[m]	[nr]	[t]	[nr]	[t]
35	13	50	14	70
40	10	50	14	70
45	10	50	14	70
50	8	40	12	60
55	8	40	12	60
60	8	40	12	60
65	8	40	10	50

CTT 181/A TS21			F4	
Zavorra di base				
Altezza s.g. 27 m		Nr. 4 prolunghe TS21 22.6		
Braccio	NORMATIVA FEM		NORMATIVA DIN	
	sopra carico	Zavorra totale	sopra carico	Zavorra totale
	Blocchi SR "C" (5 U)		Blocchi SR "C" (5 U)	
[m]	[nr]	[t]	[nr]	[t]
35	10	50	12	60
40	10	50	12	60
45	8	40	10	50
50	8	40	10	50
55	8	40	10	50
60	8	40	8	40
65	8	40	8	40

CTT 181/A TS21			F4	
Zavorra di base				
Altezza s.g. 21.1 m		Nr. 3 prolunghe TS21 22.6		
Braccio	NORMATIVA FEM		NORMATIVA DIN	
	sopra carico	Zavorra totale	sopra carico	Zavorra totale
	Blocchi SR "C" (5 U)		Blocchi SR "C" (5 U)	
[m]	[nr]	[t]	[nr]	[t]
35	10	50	10	50
40	10	50	10	50
45	10	50	10	50
50	7	40	8	40
55	8	40	8	40
60	8	40	8	40
65	8	40	8	40

CTT 181/A TS21			F4	
Zavorra di base				
Altezza s.g. 15.2 m			Nr. 2 prolunghe TS21 22.6	
Braccio	NORMATIVA FEM		NORMATIVA DIN	
	sopra carro Blocchi SR "C" (5 l)	Zavorra totale	sopra carro Blocchi SR "C" (5 l)	Zavorra totale
(i)	(ii)	(j)	(ii)	(j)
35	10	50	10	50
40	10	50	10	50
45	10	50	10	50
50	8	40	8	40
55	8	40	8	40
60	8	40	8	40
65	8	40	8	40

Sistema unità di misura americano

CTT 181/A TS21			F4	
Zavorra di base				
Altezza s.g. 147 ft		Nr. 7 prolunghe TS21 22.6		
Braccio	NORMATIVA FEM		NORMATIVA DIN	
	sopra cavo Binconi SR "C" (11.025 lbs)	Zavorra totale	sopra cavo Binconi SR "C" (11.025 lbs)	Zavorra totale
[1]	[12]	[132300]	[22]	[242550]
115	12	132300	22	242550
131	12	132300	22	242550
148	12	132300	20	220300
164	12	132300	20	220300
180	12	132300	20	220300
197	12	132300	18	198450
213	14	154350	18	198450

CTT 181/A TS21			F4	
Zavorra di base				
Altezza s.g. 127 ft		Nr. 6 prolunghe TS21 22.0		
Braccio	NORMATIVA FEM		NORMATIVA DIN	
	sopra cavo Binconi SR "C" (11.025 lbs)	Zavorra totale	sopra cavo Binconi SR "C" (11.025 lbs)	Zavorra totale
[1]	[12]	[132300]	[18]	[198450]
115	12	132300	18	198450
131	10	110250	18	198450
148	10	110250	18	198450
164	10	110250	16	176400
180	10	110250	16	176400
197	8	88200	14	154350
213	8	88200	14	154350


CTT 181/A TS21			F4	
Zavorra di base				
Altezza s.g. 108 ft		Nr. 5 prolunghe TS21 22.5		
Braccio	NORMATIVA FEM		NORMATIVA DIN	
	sopra cavo Binconi SR "C" (11.025 lbs)	Zavorra totale	sopra cavo Binconi SR "C" (11.025 lbs)	Zavorra totale
[1]	[12]	[132300]	[14]	[154350]
115	12	132300	14	154350
131	10	110250	14	154350
148	10	110250	14	154350
164	8	88200	12	132300
180	8	88200	12	132300
197	8	88200	10	110250
213	8	88200	10	110250

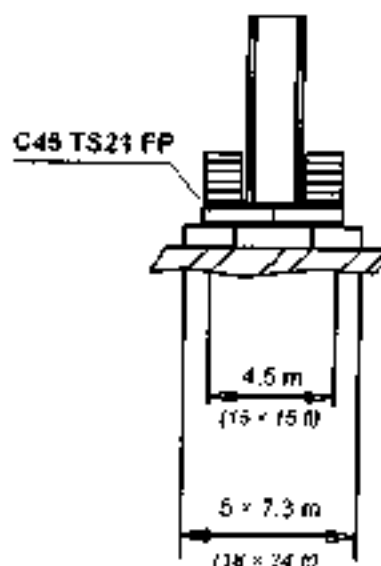
CTT 181/A TS21			F4	
Zavorra di base				
Altezza s.g. 89 ft		Nr. 4 prolunghe TS21 22.6		
Braccio	NORMATIVA FEM		NORMATIVA DIN	
	sopra cavo	Zavorra totale	sopra cavo	Zavorra totale
Blocchi SR "C" (11.025 lbs)	[kg]		Blocchi SR "C" (11.025 lbs)	
[ft]	[m.]	[kg]	[ft]	[kg]
115	10	110250	12	132300
131	10	110250	12	132300
148	8	88200	10	110250
164	8	88200	10	110250
180	8	88200	10	110250
197	8	88200	8	88200
213	8	88200	8	88200

CTT 181/A TS21			F4	
Zavorra di base				
Altezza s.g. 69 ft		Nr. 3 prolunghe TS21 22.6		
Braccio	NORMATIVA FEM		NORMATIVA DIN	
	sopra cavo	Zavorra totale	sopra cavo	Zavorra totale
Blocchi SR "C" (11.025 lbs)	[kg]		Blocchi SR "C" (11.025 lbs)	
[ft]	[m.]	[kg]	[ft]	[kg]
115	10	110250	10	110250
131	10	110250	10	110250
148	10	110250	10	110250
164	8	88200	8	88200
180	8	88200	6	88200
197	8	88200	8	88200
213	8	88200	8	88200

CTT 181/A TS21			F4	
Zavorra di base				
Altezza s.g. 50 ft		Nr. 2 prolunghe TS21 22.6		
Braccio	NORMATIVA FEM		NORMATIVA DIN	
	sopra cavo	Zavorra totale	sopra cavo	Zavorra totale
Blocchi SR "C" (11.025 lbs)	[kg]		Blocchi SR "C" (11.025 lbs)	
[ft]	[m.]	[kg]	[ft]	[kg]
115	10	110250	10	110250
131	10	110250	10	110250
148	10	110250	10	110250
164	8	88200	8	88200
180	8	88200	8	88200
197	8	88200	8	88200
213	8	88200	8	88200

2.2.2 Appoggio "FP₄"

 Gru fissa su carro "C45 TS21 FP" (4.5 x 4.5 m / 15 x 15 ft) con nr. 4 blocchi zavorra IR "C" posizionati sotto il carro (totale 16 t / 35,200 lbs).



CTT 181/A TS21				FP4		
Zavorra di base						
Altezza s.g. 47.65 m			Nr. 7 prolunghe TS21 22.5 + Nr. 1 prolunga TS21 22.3			
Braccio	NORMATIVA FEM			NORMATIVA DIN		
	sopra carro Blocchi SR "C" (5 U)	sotto carro Blocchi IR "C" (4 U)	Zavorra totale	sopra carro Blocchi SR "C" (5 U)	sotto carro Blocchi IR "C" (4 U)	Zavorra totale
[m]	[nr.]	[nr.]	[t]	[nr.]	[nr.]	[t]
35	10	4	98	20	4	118
40	10	4	66	20	4	115
45	10	4	66	20	4	116
50	12	4	76	18	4	108
55	12	4	76	18	4	103
60	12	4	78	18	4	106
65	14	4	80	16	4	96

CTT 181/A TS21				FP4		
Zavorra di base						
Altezza s.g. 44.7 m			Nr. 7 prolunghe TS21 22.6			
Braccio	NORMATIVA FEM			NORMATIVA DIN		
	sopra carro Blocchi SR "C" (5 U)	sotto carro Blocchi IR "C" (4 U)	Zavorra totale	sopra carro Blocchi SR "C" (5 U)	sotto carro Blocchi IR "C" (4 U)	Zavorra totale
[m]	[nr.]	[nr.]	[t]	[nr.]	[nr.]	[t]
35	10	4	58	18	4	106
40	8	4	56	18	4	106
45	8	4	56	18	4	108
50	8	4	56	16	4	96
55	8	4	58	16	4	96
60	8	4	56	16	4	96
65	10	4	66	14	4	86

CTT 181/A TS21				FP4		
Zavorra di base						
Altezza s.g. 36,8 m			Nr. 6 prolunghe TS21 22.6			
Braccio	NORMATIVA FEM			NORMATIVA DIN		
	sopra carico	sotto carico	Zavorra totale	sopra carico	sotto carico	Zavorra totale
	Blocchi SR "C" (5 U)	Blocchi IR "C" (4 U)		Blocchi SR "C" (5 U)	Blocchi IR "C" (4 U)	
[m]	[nr.]	[nr.]	[t]	[nr.]	[nr.]	[t]
35	8	4	56	16	4	96
40	8	4	56	14	4	88
45	6	4	46	14	4	66
50	6	4	46	14	4	66
55	6	4	46	12	4	76
60	6	4	46	12	4	76
65	6	4	46	10	4	66

CTT181/A TS21				FP4		
Zavorra di base						
Altezza s.g. 32,9 m			Nr. 5 prolunghe TS21 22.6			
Braccio	NORMATIVA FEM			NORMATIVA DIN		
	sopra carico	sotto carico	Zavorra totale	sopra carico	sotto carico	Zavorra totale
	Blocchi SR "C" (5 U)	Blocchi IR "C" (4 U)		Blocchi SR "C" (5 U)	Blocchi IR "C" (4 U)	
[m]	[nr.]	[nr.]	[t]	[nr.]	[nr.]	[t]
35	8	4	56	12	4	76
40	5	4	46	12	4	76
45	6	4	46	10	4	66
50	6	4	46	10	4	66
55	6	4	46	8	4	56
60	6	4	46	8	4	56
65	6	4	46	5	4	46

CTT 181/A TS21				FP4		
Zavorra di base						
Altezza s.g. 27 m			Nr. 4 prolunghe TS21 22.6			
Braccio	NORMATIVA FEM			NORMATIVA DIN		
	sopra carico	sotto carico	Zavorra totale	sopra carico	sotto carico	Zavorra totale
	Blocchi SR "C" (5 U)	Blocchi IR "C" (4 U)		Blocchi SR "C" (5 U)	Blocchi IR "C" (4 U)	
[m]	[nr.]	[nr.]	[t]	[nr.]	[nr.]	[t]
35	6	4	46	8	4	56
40	6	4	46	6	4	56
45	8	4	46	8	4	56
50	6	4	46	6	4	46
55	4	4	36	6	4	46
60	4	4	36	6	4	46
65	4	4	36	6	4	46

CTT 181/A TS21				FP4		
Zavorra di base						
Altezza s.g. 21.1 m			Nr 3 prolunghe TS21 22 6			
Braccio	NORMATIVA FEM			NORMATIVA DIN		
	sopra carico	sotto carico	Zavorra totale	sopra carico	sotto carico	Zavorra totale
	Blocchi SR "C" (5 t)	Blocchi IR "C" (4 t)		Blocchi SR "C" (5 t)	Blocchi IR "C" (4 t)	
[m]	[t]	[t]	[t]	[t]	[t]	
35	6	4	46	6	4	46
40	6	4	46	6	4	46
45	6	4	46	6	4	46
50	6	4	46	6	4	46
55	4	4	36	6	4	46
60	4	4	36	6	4	46
65	4	4	36	6	4	46

CTT 181/A TS21				FP4		
Zavorra di base						
Altezza s.g. 16.2 m			Nr 2 prolunghe TS21 22 6			
Braccio	NORMATIVA FEM			NORMATIVA DIN		
	sopra carico	sotto carico	Zavorra totale	sopra carico	sotto carico	Zavorra totale
	Blocchi SR "C" (5 t)	Blocchi IR "C" (4 t)		Blocchi SR "C" (5 t)	Blocchi IR "C" (4 t)	
[m]	[t]	[t]	[t]	[t]	[t]	
35	6	4	46	6	4	46
40	6	4	46	6	4	46
45	6	4	46	6	4	46
50	6	4	46	6	4	46
55	4	4	36	6	4	46
60	4	4	36	6	4	46
65	4	4	36	6	4	46


Sistema unità di misura americano

CTT 181/A TS21				FP4		
Zavorra di base						
Altezza s.g. 156 ft		Nr. 7 prolungh. TS21 22.6 + Nr. 1 prolunga TS21 22.3				
NORMATIVA FEM				NORMATIVA DIN		
Braccio	sopra carico		Zavorra totale	sotto carico		Zavorra totale
	Blocchi SR "C" (11.025 lbs)	Blocchi IR "C" (8.820 lbs)		Blocchi SR "C" (11.025 lbs)	Blocchi IR "C" (8.820 lbs)	
[in.]	[in.]	[in.]	[lbs]	[in.]	[in.]	[lbs]
115	10	4	145530	20	4	255780
131	10	4	145530	20	4	255780
148	10	4	145530	20	4	255780
164	12	4	167580	18	4	233730
180	12	4	167580	18	4	233730
197	12	4	167580	18	4	233730
213	14	4	189630	16	4	211680

CTT 181/A TS21				FP4		
Zavorra di base						
Altezza s.g. 147 ft		Nr. 7 prolungh. TS21 22.6				
NORMATIVA FEM				NORMATIVA DIN		
Braccio	sopra carico		Zavorra totale	sotto carico		Zavorra totale
	Blocchi SR "C" (11.025 lbs)	Blocchi IR "C" (8.820 lbs)		Blocchi SR "C" (11.025 lbs)	Blocchi IR "C" (8.820 lbs)	
[in.]	[in.]	[in.]	[lbs]	[in.]	[in.]	[lbs]
115	10	4	145530	18	4	213730
131	8	4	123480	18	4	213730
148	8	4	123480	18	4	213730
164	8	4	123480	16	4	211680
180	8	4	123480	16	4	211680
197	8	4	123480	16	4	211680
213	10	4	145530	14	4	189630

CTT 181/A TS21				FP4		
Zavorra di base						
Altezza s.g. 127 ft		Nr 6 prolunghe TS21 22.6				
Braccio	NORMATIVA FEM			NORMATIVA DIN		
	sopra carico	sotto carico	Zavorra totale	sopra carico	sotto carico	Zavorra totale
	Blocchi SR "C" (11.025 lbs)	Blocchi IR "C" (8.820 lbs)		Blocchi SR "C" (11.025 lbs)	Blocchi IR "C" (8.820 lbs)	
(ft)	(in)	(in)	(lbs)	(in)	(in)	(lbs)
115	8	4	123480	16	4	211680
131	8	4	123480	14	4	189630
146	6	4	101430	11	4	189630
164	6	4	101430	14	4	189630
180	8	4	101430	12	4	167580
197	6	4	101430	12	4	167580
213	6	4	101430	10	4	145530


CTT 181/A TS21				FP4		
Zavorra di base						
Altezza s.g. 108 ft		Nr 5 prolunghe TS21 22.6				
Braccio	NORMATIVA FEM			NORMATIVA DIN		
	sopra carico	sotto carico	Zavorra totale	sopra carico	sotto carico	Zavorra totale
	Blocchi SR "C" (11.025 lbs)	Blocchi IR "C" (8.820 lbs)		Blocchi SR "C" (11.025 lbs)	Blocchi IR "C" (8.820 lbs)	
(ft)	(in)	(in)	(lbs)	(in)	(in)	(lbs)
115	8	4	123480	12	4	167580
131	6	4	101430	12	4	167580
146	6	4	101430	10	4	145530
164	6	4	101430	10	4	145530
180	6	4	101430	8	4	123480
197	6	4	101430	8	4	123480
213	6	4	101430	6	4	101430

CTT 181/A TS21				FP4		
Zavorra di base						
Altezza s.g. 89 ft		Nr 4 prolunghe TS21 22.6				
Braccio	NORMATIVA FEM			NORMATIVA DIN		
	sopra carico	sotto carico	Zavorra totale	sopra carico	sotto carico	Zavorra totale
	Blocchi SR "C" (11.025 lbs)	Blocchi IR "C" (8.820 lbs)		Blocchi SR "C" (11.025 lbs)	Blocchi IR "C" (8.820 lbs)	
(ft)	(in)	(in)	(lbs)	(in)	(in)	(lbs)
115	6	4	101430	9	4	123480
131	6	4	101430	8	4	123480
146	6	4	101430	9	4	123480
164	6	4	101430	5	4	101430
180	4	4	79380	6	4	101430
197	4	4	79380	6	4	101430
213	4	4	79380	6	4	101430

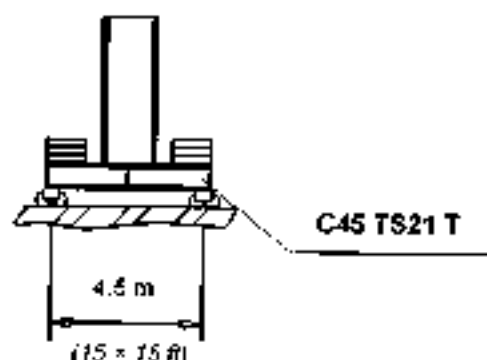
CTT 181/A TS21				FP4		
Zavorra di base						
Altezza s.g. 69 ft			Nr. 3 prolunghe TS21 22.6			
Braccio	NORMATIVA FEM			NORMATIVA DIN		
	sopra carro	sotto carro	Zavorra totale	sopra carro	sotto carro	Zavorra totale
	Blocchi SR "C" (11.025 lbs)	Blocchi IR "C" (8.820 lbs)		Blocchi SR "C" (11.025 lbs)	Blocchi IR "C" (8.820 lbs)	
[ft]	[nr.]	[nr.]	[lbs]	[nr.]	[nr.]	[lbs]
115	5	4	101430	6	4	101430
131	6	4	101430	6	4	101430
148	6	4	101430	6	4	101430
164	6	4	101430	6	4	101430
180	4	4	79380	6	4	101430
197	4	4	79380	6	4	101430
213	4	4	79380	6	4	101430

CTT 181/A TS21				FP4		
Zavorra di base						
Altezza s.g. 50 ft			Nr. 2 prolunghe TS21 22.6			
Braccio	NORMATIVA FEM			NORMATIVA DIN		
	sopra carro	sotto carro	Zavorra totale	sopra carro	sotto carro	Zavorra totale
	Blocchi SR "C" (11.025 lbs)	Blocchi IR "C" (8.820 lbs)		Blocchi SR "C" (11.025 lbs)	Blocchi IR "C" (8.820 lbs)	
[ft]	[nr.]	[nr.]	[lbs]	[nr.]	[nr.]	[lbs]
115	5	4	101430	6	4	101430
131	6	4	101430	6	4	101430
148	5	4	101430	6	4	101430
164	6	4	101430	6	4	101430
180	4	4	79380	6	4	101430
197	4	4	79380	6	4	101430
213	4	4	79380	6	4	101430

2.2.3 Appoggio "T₄"

 Gru traslante su carro "C45 TS21 T" (4.5 x 4.5 m / 15 x 15 ft).

Traslazione tipo TAD 2RP 2M4 (per altezze fino a 32.9 m / 108 ft) o TAD 2RG 4M3 (per altezze superiori a 32.9 m / 108 ft).



CTT 181/A TS21				T4		
Zavorra di base						
Altezza s.g. 44.7 m			Nr. 7 prolunghe TS21 22.6			
Braccio	NORMATIVA FEM			NORMATIVA DIN		
	sopra carro Blocchi SR "C" (5 U)	Traslazione	Zavorra totale	sopra carro Blocchi SR "C" (5 U)	Traslazione	Zavorra totale
[m]	[nr.]	[t]	[t]	[nr.]	[t]	[t]
35	20	4	104	20	4	104
40	20	4	104	20	4	104
45	20	4	104	20	4	104
50	16	4	94	18	4	94
55	18	4	94	18	4	94
60	18	4	94	18	4	94
65	18	4	94	18	4	94

CTT 181/A TS21				T4		
Zavorra di base						
Altezza s.g. 38.8 m			Nr. 6 prolunghe TS21 22.6			
Braccio	NORMATIVA FEM			NORMATIVA DIN		
	sopra carro Blocchi SR "C" (5 U)	Traslazione	Zavorra totale	sopra carro Blocchi SR "C" (5 U)	Traslazione	Zavorra totale
[m]	[nr.]	[t]	[t]	[nr.]	[t]	[t]
35	8	4	94	18	4	94
40	15	4	94	10	4	94
45	15	4	94	16	4	94
50	16	4	94	16	4	94
55	16	4	94	16	4	94
60	16	4	94	16	4	94
65	16	4	94	16	4	94

CTT 181/A TS21				T4		
Zavorra di base						
Altezza s.g. 32,9 m				Nr. 5 prolunghe TS21 22,6		
Braccio [m]	NORMATIVA FEM			NORMATIVA DIN		
	sopra carro Blocchi SR "C" (5 t)	Traslazione	Zavorra totale	sopra carro Blocchi SR "C" (5 t)	Traslazione	Zavorra totale
[m]	[kN]	[t]	[t]	[kN]	[t]	[t]
35	16	4	84	13	4	64
40	14	4	74	14	4	74
45	14	4	74	14	4	74
50	14	4	74	14	4	74
55	14	4	74	14	4	74
60	12	4	64	12	4	64
65	12	4	64	12	4	64

CTT 181/A TS21				T4		
Zavorra di base						
Altezza s.g. 27 m				Nr. 4 prolunghe TS21 22,6		
Braccio	NORMATIVA FEM			NORMATIVA DIN		
	sopra carro Blocchi SR "C" (5 t)	Traslazione	Zavorra totale	sopra carro Blocchi SR "C" (5 t)	Traslazione	Zavorra totale
[m]	[kN]	[t]	[t]	[kN]	[t]	[t]
35	14	4	74	14	4	74
40	12	4	64	12	4	64
45	12	4	64	12	4	64
50	12	4	64	12	4	64
55	12	4	64	12	4	64
60	10	4	54	10	4	54
65	10	4	54	10	4	54

CTT 181/A TS21				T4		
Zavorra di base						
Altezza s.g. 24,10 m				Nr. 3 prolunghe TS21 22,6		
Braccio	NORMATIVA FEM			NORMATIVA DIN		
	sopra carro Blocchi SR "C" (5 t)	Traslazione	Zavorra totale	sopra carro Blocchi SR "C" (5 t)	Traslazione	Zavorra totale
[m]	[kN]	[t]	[t]	[kN]	[t]	[t]
35	12	4	64	12	4	64
40	10	4	54	10	4	54
45	10	4	54	10	4	54
50	10	4	54	10	4	54
55	10	4	54	10	4	54
60	8	4	44	8	4	44
65	8	4	44	8	4	44

CTT 1B1/A TS21				T4		
Zavorra di base						
Altezza s.g. 15.20 m			Nr. 2 prolunche TS21 226			
Braccio	NORMATIVA FEM			NORMATIVA DIN		
	sopra carico	Traslazione	Zavorra totale	sopra carico	Traslazione	Zavorra totale
	Blocchi SR "C" (5 U)			Blocchi SR "C" (5 U)		
[m]	[t]	[t]	[t]	[t]	[t]	[t]
35	10	4	54	10	4	54
40	10	4	54	10	4	54
45	10	4	54	10	4	54
50	10	4	54	10	4	54
55	8	4	44	8	4	44
60	8	4	44	8	4	44
65	8	4	44	8	4	44

Sistema unità di misura americana

CTT 181/A TS21				T4		
Zavorra di base						
Altezza s.g. 147 ft			Nr. 7 prolunghe TS21 22.6			
Braccio	NORMATIVA FEM			NORMATIVA DIN		
	sopra capo Bicchi SR "C" (11.025 lbs)	Traslazione	Zavorra totale	sopra capo Bicchi SR "C" (11.025 lbs)	Traslazione	Zavorra totale
[in.]	[mm]	[in.]	[lbs]	[in.]	[mm]	[lbs]
115	20	6620	229320	20	6620	229320
131	20	6620	229320	20	6620	229320
148	20	6620	229320	20	6620	229320
164	18	6620	207270	18	6620	207270
180	16	6620	207270	16	6620	207270
197	15	6620	207270	15	6620	207270
213	15	6620	207270	15	6620	207270

CTT 181/A TS21				T4		
Zavorra di base						
Altezza s.g. 127 ft			Nr. 8 prolunghe TS21 22.6			
Braccio	NORMATIVA FEM			NORMATIVA DIN		
	sopra capo Bicchi SR "C" (11.025 lbs)	Traslazione	Zavorra totale	sopra capo Bicchi SR "C" (11.025 lbs)	Traslazione	Zavorra totale
[in.]	[mm]	[in.]	[lbs]	[in.]	[mm]	[lbs]
115	16	6620	207270	16	6620	207270
131	16	6620	185220	16	6620	185220
148	16	6620	185220	16	6620	185220
164	16	6620	185220	16	6620	185220
180	16	6620	185220	16	6620	185220
197	16	6620	185220	16	6620	185220
213	16	6620	185220	16	6620	185220

CTT 181/A TS21				T4		
Zavorra di base						
Altezza s.g. 108 ft			Nr. 5 prolunghe TS21 22.6			
Braccio	NORMATIVA FEM			NORMATIVA DIN		
	sopra capo Bicchi SR "C" (11.025 lbs)	Traslazione	Zavorra totale	sopra capo Bicchi SR "C" (11.025 lbs)	Traslazione	Zavorra totale
[in.]	[mm]	[in.]	[lbs]	[in.]	[mm]	[lbs]
115	16	6620	185220	16	6620	185220
131	14	6620	163170	14	6620	163170
148	14	6620	163170	14	6620	163170
164	14	6620	163170	14	6620	163170
180	14	6620	163170	14	6620	163170
197	12	6620	141120	12	6620	141120
213	12	6620	141120	12	6620	141120

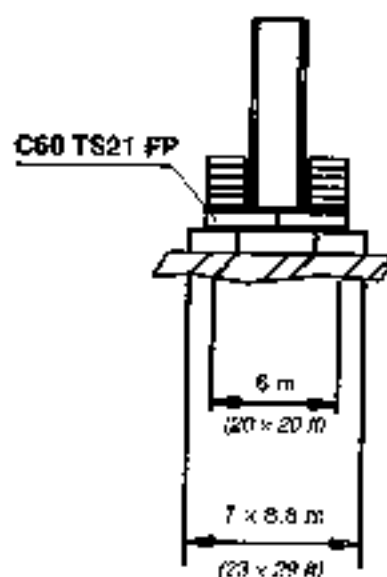
CTT 181/A TS21				T4		
Zavorra di base						
Altezza s.g. 89 ft			Nr. 4 prolunghe TS21 22.6			
Braccio	NORMATIVA FEM			NORMATIVA DIN		
	sopra carico		Zavorra totale	sopra carico		Zavorra totale
	Blocchi SR "C" (11.025 lbs)	Traslazione		Blocchi SR "C" (11.025 lbs)	Traslazione	
[ft]	[in.]	[lbs]	[ft]	[in.]	[lbs]	
115	14	8820	163170	14	8820	163170
131	17	8620	141120	12	8820	141120
148	12	8020	141120	12	8820	141120
164	12	8820	141120	12	8820	141120
180	12	8820	141120	12	8820	141120
197	10	8820	119070	10	8820	119070
213	10	8820	119070	10	8820	119070

CTT 181/A TS21				T4		
Zavorra di base						
Altezza s.g. 89 ft			Nr. 3 prolunghe TS21 22.6			
Braccio	NORMATIVA FEM			NORMATIVA DIN		
	sopra carico		Zavorra totale	sopra carico		Zavorra totale
	Blocchi SR "C" (11.025 lbs)	Traslazione		Blocchi SR "C" (11.025 lbs)	Traslazione	
[ft]	[in.]	[lbs]	[ft]	[in.]	[lbs]	
115	12	9820	141120	12	8820	141120
131	11	8820	119070	10	8820	119070
148	10	8820	119070	10	8820	119070
164	10	8820	119070	10	8820	119070
180	10	8820	119070	10	8820	119070
197	8	8820	97020	8	8820	97020
213	8	8820	97020	8	8820	97020

CTT 181/A TS21				T4		
Zavorra di base						
Altezza s.g. 50 ft			Nr. 2 prolunghe TS21 22.6			
Braccio	NORMATIVA FEM			NORMATIVA DIN		
	sopra carico		Zavorra totale	sopra carico		Zavorra totale
	Blocchi SR "C" (11.025 lbs)	Traslazione		Blocchi SR "C" (11.025 lbs)	Traslazione	
[ft]	[in.]	[lbs]	[ft]	[in.]	[lbs]	
115	10	8820	119070	10	8820	119070
131	10	8820	119070	10	8820	119070
148	10	8820	119070	10	8820	119070
164	10	8820	119070	10	8820	119070
180	8	8820	97020	8	8820	97020
197	6	8820	97020	6	8820	97020
213	6	8820	97020	6	8820	97020

2.2.4 Appoggio "FP₃"

Gru fissa su carro "C60 TS21 FP"
(6 x 6 m / 20 x 20 ft) con nr. 4 blocchi zavorra
IR "C" posizionati sotto il carro
(totale 16 t / 35,200 lbs).



CTT 1B1/A TS21				FP3		
Zavorra di base						
Altezza s.g. 56.8 m		Nr. 9 prolunghe TS21 22 Ø				
Braccio	NORMATIVA FEM			NORMATIVA DIN		
	sopra carro	sotto carro	Zavorra totale	sopra carro	sotto carro	Zavorra totale
Blocchi ST "A" (5 t)	Blocchi IR "C" (4 t)	Blocchi ST "A" (5 t)		Blocchi IR "C" (4 t)		
(t)	(t)	(t)	(t)	(t)	(t)	(t)
35	12	4	76	18	4	96
40	12	4	76	16	4	96
45	12	4	76	16	4	96
50	12	4	76	16	4	96
55	12	4	76	14	4	86
60	12	4	76	14	4	86
65	14	4	86	14	4	96

CTT 1B1/A TS21				FP3		
Zavorra di base						
Altezza s.g. 50.9 m		Nr. 3 prolunghe TS21 22 Ø				
Braccio	NORMATIVA FEM			NORMATIVA DIN		
	sopra carro	sotto carro	Zavorra totale	sopra carro	sotto carro	Zavorra totale
Blocchi ST "A" (5 t)	Blocchi IR "C" (4 t)	Blocchi ST "A" (5 t)		Blocchi IR "C" (4 t)		
(t)	(t)	(t)	(t)	(t)	(t)	(t)
35	6	4	56	4	4	66
40	8	4	56	14	4	66
45	8	4	56	17	4	76
50	8	4	56	12	4	70
55	8	4	56	12	4	76
60	8	4	56	10	4	66
65	9	4	66	10	4	66

CTT 181/A TS21				FP3		
Zavorra di base						
Altezza s.g. 45 m			Nr. 7 prolunghe TS21 22.6			
Braccio	NORMATIVA FEM			NORMATIVA DIN		
	sopra carro	sotto carro	Zavorra totale	sopra carro	sotto carro	Zavorra totale
	Blocchi ST "A" (5 li)	Blocchi IR "C" (4 li)		Blocchi ST "A" (5 li)	Blocchi IR "C" (4 li)	
[k]	[k]	[k]	[k]	[k]	[t]	
35	6	4	45	20	4	66
40	6	4	46	10	4	66
45	6	4	46	10	4	66
50	6	4	46	8	4	55
55	6	4	46	6	4	55
60	6	4	46	8	4	50
65	6	4	46	8	4	56

CTT 181/A TS21				FP3		
Zavorra di base						
Altezza s.g. 39.4 m			Nr. 6 prolunghe TS21 22.6			
Braccio	NORMATIVA FEM			NORMATIVA DIN		
	sopra carro	sotto carro	Zavorra totale	sopra carro	sotto carro	Zavorra totale
	Blocchi ST "A" (5 li)	Blocchi IR "C" (4 li)		Blocchi ST "A" (5 li)	Blocchi IR "C" (4 li)	
[k]	[k]	[k]	[k]	[k]	[t]	
35	4	4	36	8	4	56
40	4	4	36	6	4	56
45	4	4	36	8	4	56
50	4	4	36	6	4	46
55	4	4	36	6	4	46
60	4	4	36	6	4	46
65	4	4	36	6	4	46

CTT 181/A TS21				FP3		
Zavorra di base						
Altezza s.g. 33.2 m			Nr. 5 prolunghe TS21 22.5			
Braccio	NORMATIVA FEM			NORMATIVA DIN		
	sopra carro	sotto carro	Zavorra totale	sopra carro	sotto carro	Zavorra totale
	Blocchi ST "A" (5 li)	Blocchi IR "C" (4 li)		Blocchi ST "A" (5 li)	Blocchi IR "C" (4 li)	
[k]	[k]	[k]	[k]	[k]	[t]	
35	4	4	36	0	4	26
40	4	4	36	0	4	46
45	4	4	36	6	4	46
50	4	4	36	4	4	36
55	4	4	36	4	4	36
60	4	4	36	4	4	36
65	4	4	36	4	4	36

CTT 181/A TS21				FP3		
Zavorra di base						
Altezza s.g. 27.3 m		Nr. 4 prolunghe TS21 22.6				
Braccio (m)	NORMATIVA FEM			NORMATIVA DIN		
	sopra carico	sotto carico	Zavorra totale	sopra carico	sotto carico	Zavorra totale
	Blocchi ST "A" (5 t)	Blocchi IR "C" (4 t)		Blocchi ST "A" (5 t)	Blocchi IR "C" (4 t)	
(m)	(m)	(m)	(t)	(m)	(m)	(t)
35	4	4	36	4	4	35
40	4	4	36	4	4	38
45	4	4	36	4	4	36
50	4	4	36	4	4	36
55	4	4	36	4	4	36
60	4	4	36	4	4	38
65	4	4	36	4	4	38

CTT 181/A TS21				FP3		
Zavorra di base						
Altezza s.g. 21.4 m		Nr. 3 prolunghe TS21 22.6				
Braccio (m)	NORMATIVA FEM			NORMATIVA DIN		
	sopra carico	sotto carico	Zavorra totale	sopra carico	sotto carico	Zavorra totale
	Blocchi ST "A" (5 t)	Blocchi IR "C" (4 t)		Blocchi ST "A" (5 t)	Blocchi IR "C" (4 t)	
(m)	(m)	(m)	(t)	(m)	(m)	(t)
35	4	4	36	4	4	36
40	4	4	36	4	4	36
45	4	4	36	4	4	36
50	4	4	36	4	4	36
55	4	4	36	4	4	36
60	4	4	36	4	4	36
65	4	4	36	4	4	36

CTT 181/A TS21				FP3		
Zavorra di base						
Altezza s.g. 15.5 m		Nr. 2 prolunghe TS21 22.6				
Braccio (m)	NORMATIVA FEM			NORMATIVA DIN		
	sopra carico	sotto carico	Zavorra totale	sopra carico	sotto carico	Zavorra totale
	Blocchi ST "A" (5 t)	Blocchi IR "C" (4 t)		Blocchi ST "A" (5 t)	Blocchi IR "C" (4 t)	
(m)	(m)	(m)	(t)	(m)	(m)	(t)
35	4	4	36	4	4	36
40	4	4	36	4	4	36
45	4	4	36	4	4	36
50	4	4	36	4	4	36
55	4	4	36	4	4	36
60	4	4	36	4	4	36
65	4	4	36	4	4	36

Sistema unità di misura americana

CTT 181/A TS21				FP3		
Zavorra di base						
Altezza s.g. 186 ft			Nr. 9 prolunghe TS21 22.6			
Braccio	NORMATIVA FEM			NORMATIVA DIN		
	sopra carico	sotto carico	Zavorra totale	sopra carico	sotto carico	Zavorra totale
	Blocchi ST "A" (11.020 lbs)	Blocchi IR "C" (8.820 lbs)		Blocchi ST "A" (11.020 lbs)	Blocchi IR "C" (8.820 lbs)	
[ft]	[in.]	[in.]	[in.]	[in.]	[in.]	
115	12	4	187380	12	4	211680
131	12	4	187380	12	4	211680
148	16	4	187584	16	4	211680
164	12	4	187584	16	4	211680
180	12	4	187380	14	4	199800
197	12	4	187380	14	4	199800
213	14	4	189630	14	4	189630

CTT 181/A TS21				FP3		
Zavorra di base						
Altezza s.g. 167 ft			Nr. 8 prolunghe TS21 22.6			
Braccio	NORMATIVA FEM			NORMATIVA DIN		
	sopra carico	sotto carico	Zavorra totale	sopra carico	sotto carico	Zavorra totale
	Blocchi ST "A" (11.020 lbs)	Blocchi IR "C" (8.820 lbs)		Blocchi ST "A" (11.020 lbs)	Blocchi IR "C" (8.820 lbs)	
[ft]	[in.]	[in.]	[in.]	[in.]	[in.]	
115	8	4	123480	14	4	139630
131	6	4	123480	14	4	139630
148	6	4	123480	12	4	127580
164	8	4	123480	12	4	127580
180	8	4	123480	12	4	127580
197	8	4	123480	10	4	145530
213	8	4	123480	10	4	145530

CTT 181/A TS21				FP3		
Zavorra di base						
Altezza s.g. 148 ft			Nr. 7 prolunghe TS21 22.6			
Braccio	NORMATIVA FEM			NORMATIVA DIN		
	sopra carico	sotto carico	Zavorra totale	sopra carico	sotto carico	Zavorra totale
	Blocchi ST "A" (11.020 lbs)	Blocchi IR "C" (8.820 lbs)		Blocchi ST "A" (11.020 lbs)	Blocchi IR "C" (8.820 lbs)	
[ft]	[in.]	[in.]	[in.]	[in.]	[in.]	
115	6	4	101430	10	4	145530
131	6	4	101430	10	4	145530
148	6	4	101430	10	4	145530
164	6	4	101430	8	4	120480
180	6	4	101430	6	4	123480
197	6	4	101430	6	4	123480
213	6	4	101430	6	4	123480

CTT 181/A TS21				FP3		
Zavorra di base						
Altezza s.g. 128 ft		Nr. 6 prolunghe TS21 22.6				
Braccio	NORMATIVA FEM			NORMATIVA DIN		
	sopra carico	sotto carico	Zavorra totale	sopra carico	sotto carico	Zavorra totale
	Blocchi ST "A" (11.025 lbs)	Blocchi IR "C" (8.820 lbs)		Blocchi ST "A" (11.025 lbs)	Blocchi IR "C" (8.820 lbs)	
[ft]	[m]	[m]	[m]	[m]	[m]	
115	4	4	79340	5	4	123487
137	4	4	79360	5	4	123487
144	4	4	79380	5	4	123487
164	4	4	79380	5	4	101430
180	4	4	79380	5	4	101430
197	4	4	79380	5	4	101430
213	4	4	79380	5	4	101430

CTT 181/A TS21				FP3		
Zavorra di base						
Altezza s.g. 109 ft		Nr. 5 prolunghe TS21 22.6				
Braccio	NORMATIVA FEM			NORMATIVA DIN		
	sopra carico	sotto carico	Zavorra totale	sopra carico	sotto carico	Zavorra totale
	Blocchi ST "A" (11.025 lbs)	Blocchi IR "C" (8.820 lbs)		Blocchi ST "A" (11.025 lbs)	Blocchi IR "C" (8.820 lbs)	
[ft]	[m]	[m]	[m]	[m]	[m]	
115	4	4	79380	5	4	101430
121	4	4	79380	5	4	101430
145	4	4	79380	5	4	101430
164	4	4	79380	4	4	79380
180	4	4	79380	4	4	79380
197	4	4	79380	4	4	79380
213	4	4	79380	4	4	79380

CTT 181/A TS21				FP3		
Zavorra di base						
Altezza s.g. 90 ft		Nr. 4 prolunghe TS21 22.6				
Braccio	NORMATIVA FEM			NORMATIVA DIN		
	sopra carico	sotto carico	Zavorra totale	sopra carico	sotto carico	Zavorra totale
	Blocchi ST "A" (11.025 lbs)	Blocchi IR "C" (8.820 lbs)		Blocchi ST "A" (11.025 lbs)	Blocchi IR "C" (8.820 lbs)	
[ft]	[m]	[m]	[m]	[m]	[m]	
115	4	4	79350	4	4	79350
131	4	4	79360	4	4	79360
149	4	4	79360	4	4	79360
164	4	4	79360	4	4	79360
180	4	4	79360	4	4	79360
197	4	4	79360	4	4	79360
213	4	4	79360	4	4	79360

CTT 181/A TS21				FP3		
Zavorra di base						
Altezza s.g. 70 ft			Nr 3 prolunghe TS21 22.6			
Braccio	NORMATIVA FEM			NORMATIVA DIN		
	sopra carico	sotto carico	Zavorra totale	sopra carico	sotto carico	Zavorra totale
	Blocchi ST "A" (11.025 lbs)	Blocchi IR "C" (8.820 lbs)		Blocchi ST "A" (11.025 lbs)	Blocchi IR "C" (8.820 lbs)	
[ft]	[mm]	[kg]	[kg]	[kg]	[kg]	
115	4	4	79380	4	4	79380
131	4	4	79380	4	4	79380
145	4	4	79380	4	4	79380
162	4	4	79380	4	4	79380
180	4	4	79380	4	4	79380
197	4	4	79380	4	4	79380
212	4	4	79380	4	4	79380

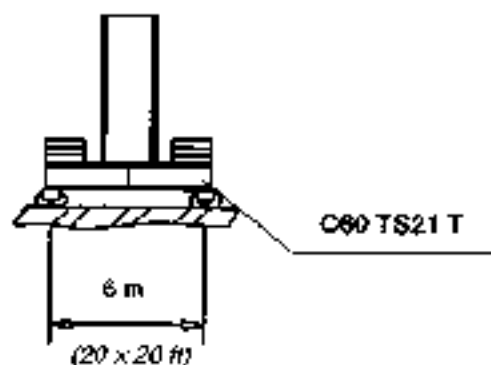
CTT 181/A TS21				FP3		
Zavorra di base						
Altezza s.g. 51 ft			Nr 2 prolunghe TS21 22.6			
Braccio	NORMATIVA FEM			NORMATIVA DIN		
	sopra carico	sotto carico	Zavorra totale	sopra carico	sotto carico	Zavorra totale
	Blocchi ST "A" (11.025 lbs)	Blocchi IR "C" (8.820 lbs)		Blocchi ST "A" (11.025 lbs)	Blocchi IR "C" (8.820 lbs)	
[ft]	[mm]	[kg]	[kg]	[kg]	[kg]	
113	4	4	79380	4	4	79380
131	4	4	79380	4	4	79380
145	4	4	79380	4	4	79380
162	4	4	79380	4	4	79380
180	4	4	79380	4	4	79380
197	4	4	79380	4	4	79380
212	4	4	79380	4	4	79380

2.2.5 Appoggio "T₃"



Gru traslante su carro "C60 TS21 T"
(6 x 6 m / 20 x 20 ft).

Traslazione tipo TAD 2RP 2M4 (per altezze
fino a 39.1 m / 128 ft) o TAD 2RG 4M3 (per
altezze superiori a 39.1 m / 128 ft).



CTT 181/A TS21				T ₃		
Zavorra di base						
Altezza s.g. 56.8 m			Nr. 9 prolunghe TS21 22.6			
Braccio	NORMATIVA FEM			NORMATIVA DIN		
	sopra carro Bracci ST "A" (5 I)	Traslazione	Zavorra totale	sopra carro Bracci ST "A" (5 I)	Traslazione	Zavorra totale
[m]	[m]	[t]	[t]	[m]	[t]	[t]
35	18	4	84	18	4	94
40	15	4	84	19	4	94
45	15	4	84	18	4	94
50	15	4	84	18	4	94
55	16	4	84	18	4	94
60	16	4	84	18	4	94
65	16	4	84	18	4	94

CTT 181/A TS21				T ₃		
Zavorra di base						
Altezza s.g. 50.9 m			Nr. 8 prolunghe TS21 22.6			
Braccio	NORMATIVA FEM			NORMATIVA DIN		
	sopra carro Bracci ST "A" (5 II)	Traslazione	Zavorra totale	sopra carro Bracci ST "A" (5 I)	Traslazione	Zavorra totale
[m]	[m]	[t]	[t]	[m]	[t]	[t]
35	12	4	64	16	4	64
40	12	4	64	16	4	64
45	12	4	64	14	4	74
50	12	4	64	14	4	74
55	12	4	64	14	4	74
60	12	4	64	12	4	64
65	12	4	64	12	4	64

CTT 181/A TS21				T3		
Zavorra di base						
Altezza s.g. 46 m				Nr. 7 prolunghe TS21 22.6		
Braccio	NORMATIVA FEM			NORMATIVA DIN		
	sopra carro		Traslazione	Zavorra totale	sopra carro	
	Blocchi ST "A" (5 I)				Blocchi ST "A" (5 I)	
[m]	[#]	[t]	[t]	[m.]	[t]	[t]
35	10	4	54	12	4	64
40	10	4	54	12	4	64
45	10	4	54	12	4	64
50	10	4	54	12	4	64
55	10	4	54	12	4	64
60	10	4	54	10	4	54
65	10	4	54	10	4	54

CTT 181/A TS21				T3		
Zavorra di base						
Altezza s.g. 39.10 m				Nr. 6 prolunghe TS21 22.6		
Braccio	NORMATIVA FEM			NORMATIVA DIN		
	sopra carro		Traslazione	Zavorra totale	sopra carro	
	Blocchi ST "A" (5 I)				Blocchi ST "A" (5 I)	
[m]	[m]	[t]	[t]	[m.]	[t]	[t]
35	10	4	54	12	4	64
40	8	4	44	10	4	54
45	8	4	44	10	4	54
50	8	4	44	8	4	44
55	8	4	44	8	4	44
60	8	4	44	8	4	44
65	8	4	44	8	4	44

CTT 181/A TS21				T3		
Zavorra di base						
Altezza s.g. 33.20 m				Nr. 5 prolunghe TS21 22.6		
Braccio	NORMATIVA FEM			NORMATIVA DIN		
	sopra carro		Traslazione	Zavorra totale	sopra carro	
	Blocchi ST "A" (5 I)				Blocchi ST "A" (5 I)	
[m]	[m.]	[t]	[t]	[m.]	[t]	[t]
35	8	4	44	8	4	44
40	6	4	44	6	4	44
45	6	4	44	6	4	44
50	6	4	34	6	4	34
55	6	4	34	6	4	34
60	6	4	34	6	4	34
65	6	4	34	6	4	34

CTT 181/A TS21				T3		
Zavorra di base						
Altezza s.g. 27.30 m			Nr. 4 prolunghe TS21 22.6			
Braccio	NORMATIVA FEM			NORMATIVA DIN		
	sopra carico	Traslazione	Zavorra totale	sopra carico	Traslazione	Zavorra totale
	Blocco ST "A" (5 t)			Blocco ST "A" (5 t)		
[m]	[kN]	[t]	[t]	[kN]	[t]	[t]
35	6	4	34	6	4	34
40	6	4	34	6	4	34
45	6	4	34	6	4	34
50	6	4	34	6	4	34
55	6	4	34	6	4	34
60	6	4	34	6	4	34
65	6	4	34	6	4	34

CTT 181/A TS21				T3		
Zavorra di base						
Altezza s.g. 21.40 m			Nr. 3 prolunghe TS21 22.6			
Braccio	NORMATIVA FEM			NORMATIVA DIN		
	sopra carico	Traslazione	Zavorra totale	sopra carico	Traslazione	Zavorra totale
	Blocco ST "A" (5 t)			Blocco ST "A" (5 t)		
[m]	[kN]	[t]	[t]	[kN]	[t]	[t]
35	6	4	34	6	4	34
40	6	4	34	6	4	34
45	6	4	34	6	4	34
50	6	4	34	6	4	34
55	6	4	34	6	4	34
60	6	4	34	6	4	34
65	6	4	34	6	4	34

CTT 181/A TS21				T3		
Zavorra di base						
Altezza s.g. 15.50 m			Nr. 2 prolunghe TS21 22.6			
Braccio	NORMATIVA FEM			NORMATIVA DIN		
	sopra carico	Traslazione	Zavorra totale	sopra carico	Traslazione	Zavorra totale
	Blocco ST "A" (5 t)			Blocco ST "A" (5 t)		
[m]	[kN]	[t]	[t]	[kN]	[t]	[t]
35	6	4	34	6	4	34
40	6	4	34	6	4	34
45	6	4	34	6	4	34
50	6	4	34	6	4	34
55	6	4	34	6	4	34
60	6	4	34	6	4	34
65	6	4	34	6	4	34

Sistema unità di misura americano

CTT 181/A TS21				T3		
Zavorra di base						
Altezza s.g. 186 ft			Nr. 9 prolunghe TS21 22.6			
Braccio	NORMATIVA FEM			NORMATIVA DIN		
	sopra carico		Zavorra totale	sopra carico		Zavorra totale
	Blocchi ST "A" (11.025 lbs)	Trazione		Blocchi ST "A" (11.025 lbs)	Trazione	
[ft]	[in.]	[lbf]	[in.]	[lbf]	[lbf]	
115	16	8720	185220	12	8820	207270
131	16	8820	185220	16	8820	207270
148	16	8820	185220	18	8820	207270
164	16	8820	185220	18	8820	207270
180	16	8820	185220	18	8820	207270
197	16	8820	185220	18	8820	207270
213	16	8820	185220	18	8820	207270

CTT 181/A TS21				T3		
Zavorra di base						
Altezza s.g. 167 ft			Nr. 8 prolunghe TS21 22.6			
Braccio	NORMATIVA FEM			NORMATIVA DIN		
	sopra carico		Zavorra totale	sopra carico		Zavorra totale
	Blocchi ST "A" (11.025 lbs)	Trazione		Blocchi ST "A" (11.025 lbs)	Trazione	
[ft]	[in.]	[lbf]	[in.]	[lbf]	[lbf]	
119	12	8820	141120	16	8820	165220
131	12	8820	141120	16	8820	165220
148	12	8820	141120	14	8820	163170
164	12	8820	141120	14	8820	163170
180	12	8820	141120	14	8820	163170
197	12	8820	141120	12	8820	141120
213	12	8820	141120	12	8820	141120

CTT 181/A TS21				T3		
Zavorra di base						
Altezza s.g. 148 ft			Nr. 7 prolunghe TS21 22.6			
Braccio	NORMATIVA FEM			NORMATIVA DIN		
	sopra carico		Zavorra totale	sopra carico		Zavorra totale
	Blocchi ST "A" (11.025 lbs)	Trazione		Blocchi ST "A" (11.025 lbs)	Trazione	
[ft]	[in.]	[lbf]	[in.]	[lbf]	[lbf]	
115	10	8820	119070	12	8820	141120
131	10	8820	119070	12	8820	141120
148	10	8820	119070	12	8820	141120
164	10	8820	119070	12	8820	141120
180	10	8820	119070	12	8820	141120
197	10	8820	119070	10	8820	119070
213	10	8820	119070	10	8820	119070

CTT 181/A TS21				T3		
Zavorra di base						
Altezza s.g. 128 R			Nr. 6 prolungh. TS21 22.6			
Braccio	NORMATIVA FEM			NORMATIVA DIN		
	sopra carico	Traslazione	Zavorra totale	sopra carico	Traslazione	Zavorra totale
	Blocchi ST "A" (11.025 lbs)			Blocchi ST "A" (11.025 lbs)		
(ft)	(in)	(mm)	(kg)	(in)	(mm)	(kg)
115	70	8820	119070	70	8820	119070
121	8	8820	97020	70	8820	119070
149	8	8820	97020	70	8820	119070
164	8	8820	97020	8	8820	97020
190	8	8820	97020	8	8820	97020
187	8	8820	97020	9	8820	97020
213	8	8820	97020	9	8820	97020

CTT 181/A TS21				T3		
Zavorra di base						
Altezza s.g. 109 ft			Nr. 5 prolungh. TS21 22.5			
Braccio	NORMATIVA FEM			NORMATIVA DIN		
	sopra carico	Traslazione	Zavorra totale	sopra carico	Traslazione	Zavorra totale
	Blocchi ST "A" (11.025 lbs)			Blocchi ST "A" (11.025 lbs)		
(ft)	(in)	(mm)	(kg)	(in)	(mm)	(kg)
115	8	8820	97020	7	8820	81020
121	8	8820	97020	8	8820	97020
140	8	8820	97020	8	8820	97020
164	6	8820	74970	8	8820	74970
180	6	8820	74970	6	8820	74970
197	6	8820	74970	6	8820	74970
213	6	8820	74970	6	8820	74970

CTT 181/A TS21				T3		
Zavorra di base						
Altezza s.g. 90 ft			Nr. 4 prolungh. TS21 22.4			
Braccio	NORMATIVA FEM			NORMATIVA DIN		
	sopra carico	Traslazione	Zavorra totale	sopra carico	Traslazione	Zavorra totale
	Blocchi ST "A" (11.025 lbs)			Blocchi ST "A" (11.025 lbs)		
(ft)	(in)	(mm)	(kg)	(in)	(mm)	(kg)
115	6	8820	74970	6	8820	74970
121	6	8820	74970	6	8820	74970
140	6	8820	74970	6	8820	74970
154	6	8820	74970	6	8820	74970
180	6	8820	74970	6	8820	74970
197	6	8820	74970	8	9300	74970
210	6	8820	74970	5	8920	74970

CTT 181/A TS21				T3		
Zavorra di base						
Altezza s.g. 70 ft			Nr. 3 prolunghe TS21 22 ft			
Braccio	NORMATIVA FEM			NORMATIVA DIN		
	sopra capo		Zavorra totale	sopra capo		Zavorra totale
	Bucchi ST "A" (21.025 lbs)	Traslazione		Bucchi ST "A" (11.025 lbs)	Traslazione	
[in.]	[mm]	[kg]	[in.]	[mm]	[kg]	
115	6	8820	74970	6	8820	74970
131	6	8820	74970	6	8820	74970
149	6	8820	74970	6	8820	74970
164	6	8820	74970	6	8820	74970
180	6	8820	74970	6	8820	74970
197	6	8820	74970	6	8820	74970
213	6	8820	74970	6	8820	74970

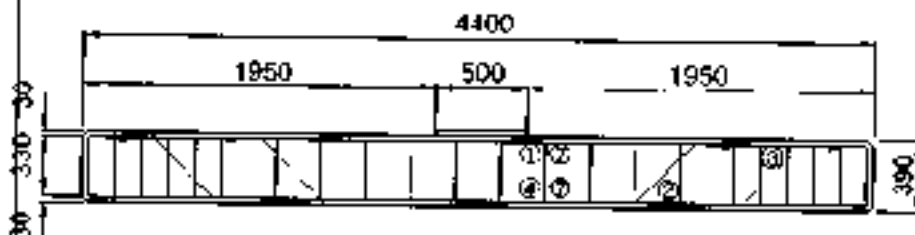
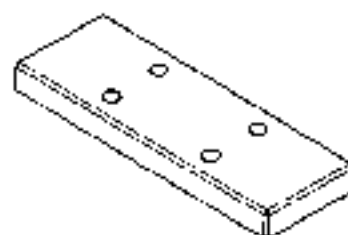
CTT 181/A TS21				T3		
Zavorra di base						
Altezza s.g. 51 ft			Nr. 2 prolunghe TS21 27 ft			
Braccio	NORMATIVA FEM			NORMATIVA DIN		
	sopra capo		Zavorra totale	sopra capo		Zavorra totale
	Bucchi ST "A" (11.325 lbs)	Traslazione		Bucchi ST "A" (11.325 lbs)	Traslazione	
[in.]	[mm]	[kg]	[in.]	[mm]	[kg]	
115	6	8820	74970	6	8820	74970
131	6	8820	74970	6	8820	74970
148	6	8820	74970	6	8820	74970
164	6	8820	74970	6	8820	74970
180	6	8820	74970	6	8820	74970
197	6	8820	74970	6	8820	74970
213	6	8820	74970	6	8820	74970

DISEGNI COSTRUTTIVI ZAVORRA DI BASE

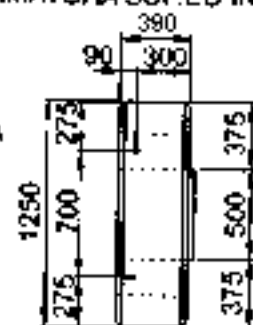
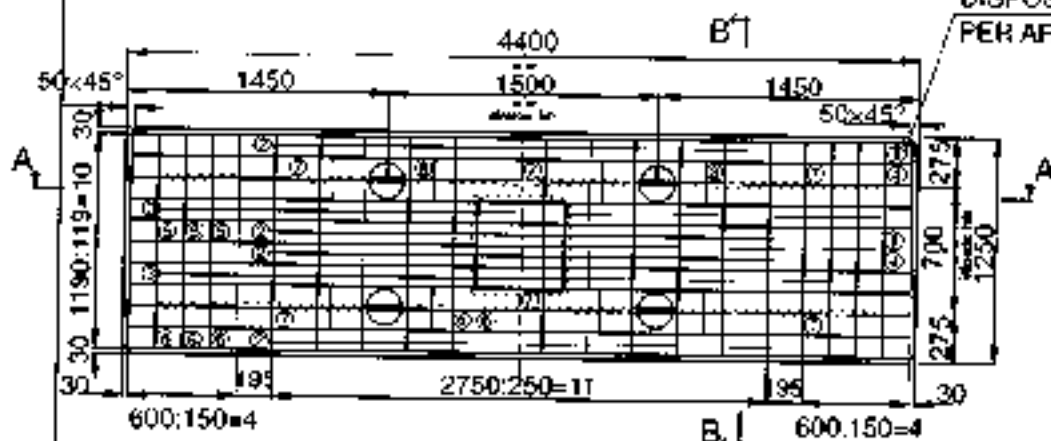
2.3

2.3.1 Zavorra di base tipo SR "C" (5000 kg / 11,025 lbs) - Cod. 390105014

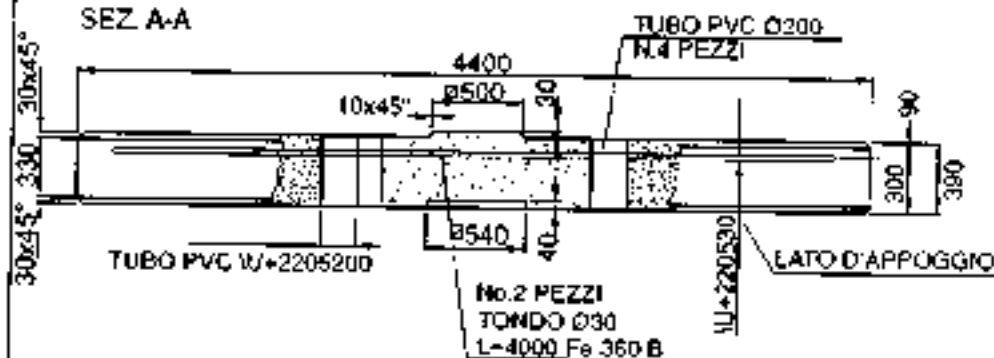
SR "C"



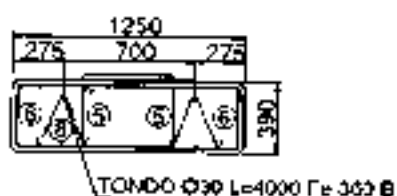
DISPOSIZIONE VALIDA
PER ARMATURA SUP. ED INF.



SEZ. A-A



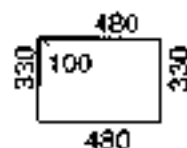
SEZ. B-B



Le misure sono espresse in millimetri (1 mm = 0.03937 in.)

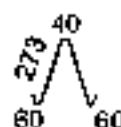
Ferri per armatura zavorra di base **SR "C"**

SR "C"



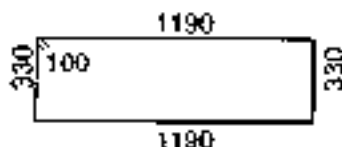
a) staffe $\varnothing 8/150$ No.10
b) staffe $\varnothing 8/250$ No.12
L=1820 mm

(5)



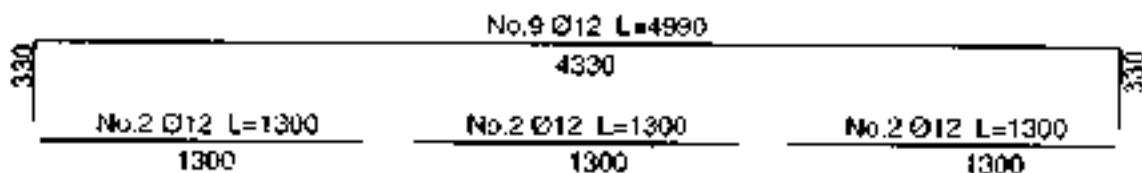
(8)

No. 8 CAVALLOTTI $\varnothing 12$ L=710
NELLE VICINANZE DEI TUBI



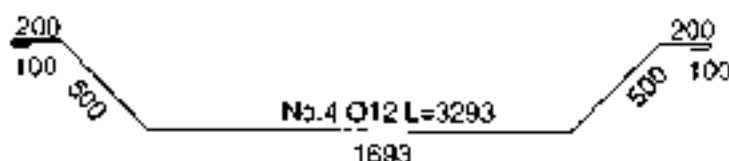
a) staffe $\varnothing 10/150$ No.10
b) staffe $\varnothing 10/250$ No.12
L=3240 mm

(6)

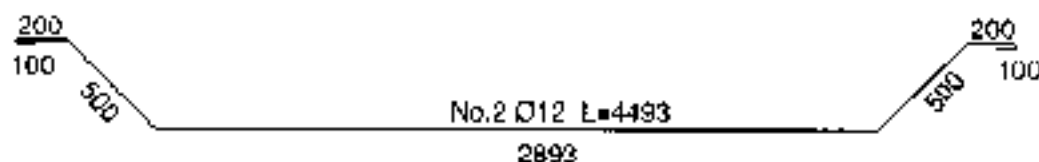


(1)

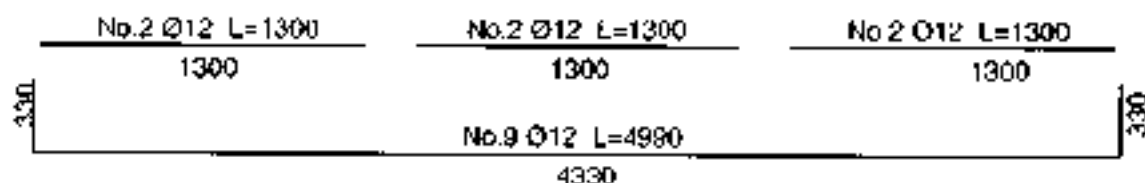
(7)



(2)



(3)



(7)

(4)

Cemento: B 255 Antigelo come da INORM B 4200 o B 25 Antigelo (Din 1045)

Acciaio: STS 50/620

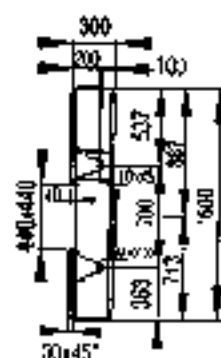
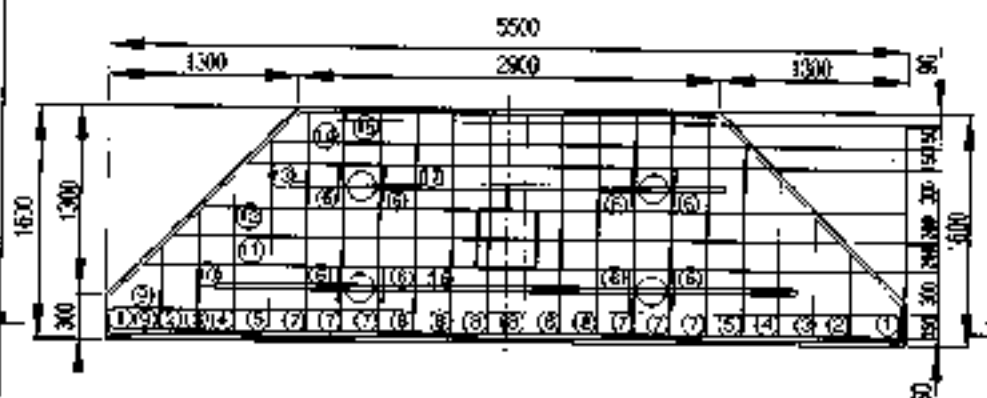
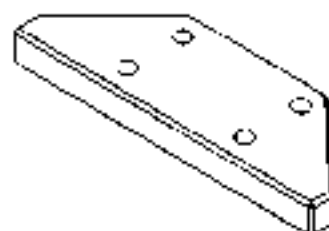
STAGIONATURA: QUATTRO SETTIMANE

23.2 Zavora di base tipo ST "A" (5000 kg / 11,025 lbs) - Cod. 390106006

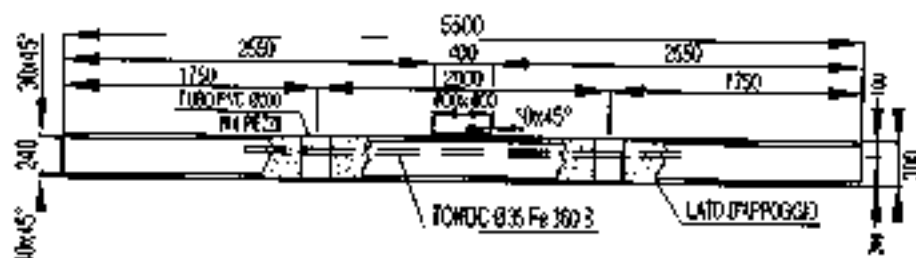
ST "A"

Peso specifico globale C.A.

kg/m³ lbs/ft³
2400 150



SEZ. A-A



Tondo Ø 20	Lunghezza		Quantità
	[mm]	[inches]	
9	3900	232	2+2
10	5490	216	1+1
11	5090	200	1+1
12	4690	185	1+1
13	4090	161	1+1
14	3790	149	1+1
15	3350	132	1+1

Tondo Ø 35	Lunghezza		Quantità
	[mm]	[inches]	
16	4000	157	1
17	3000	119	1

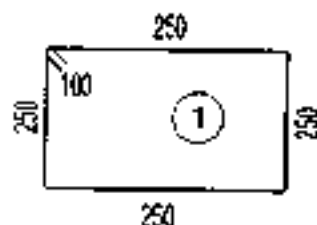
Le misure sono espresse in millimetri [1 mm = 0.03937 in.]

Ferri per armatura zavorra di base **ST "A"**

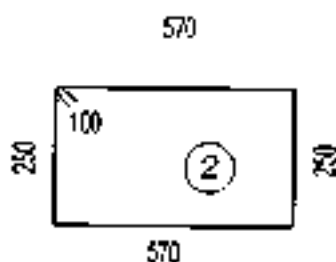
ST "A"



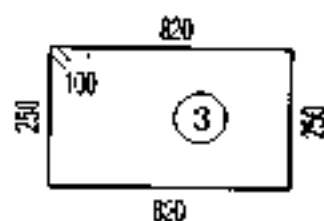
N° 8 CAVALLOTTI 12
NELLE VICINANZE DEI TUBI
L=570



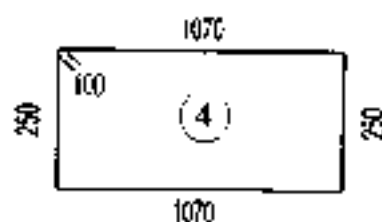
staffe Ø10 n.2
L=1200 mm



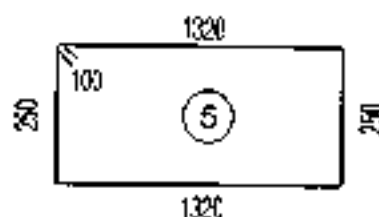
staffe Ø10 n.2
L=1840 mm



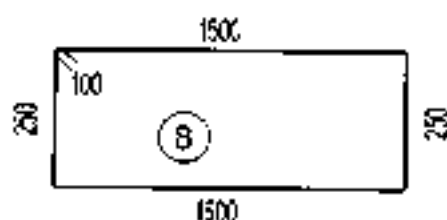
staffe Ø10 n.2
L=2340 mm



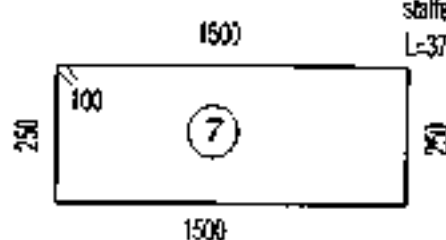
staffe Ø10 n.2
L=2840 mm



staffe Ø10 n.2
L=3340 mm



staffe Ø10 n.6
L=3700 mm



staffe Ø16 n.6
L=3700 mm

Cemento: B 255 Antigelo come da INORM B 4200 o B 25 Antigelo (Din 1045)

Acciaio: STS 50/620

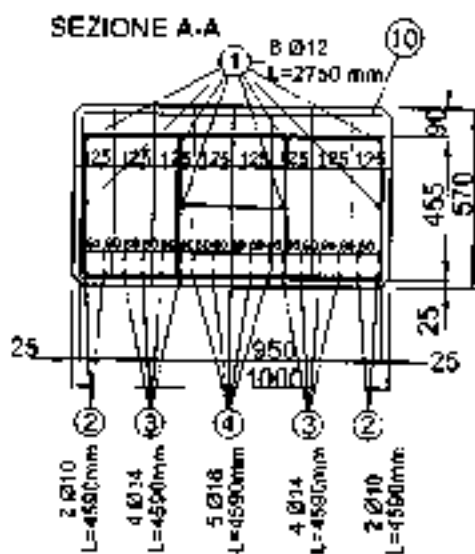
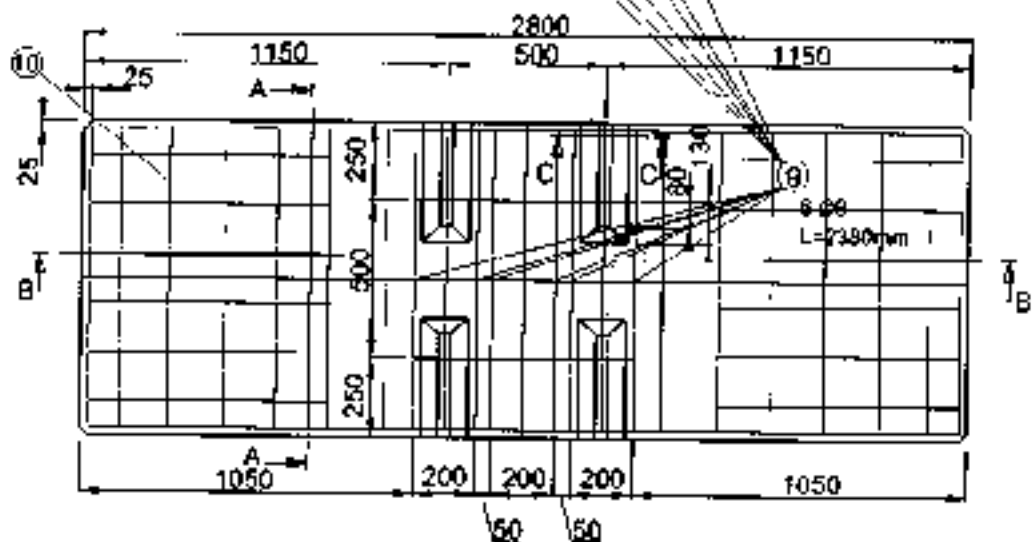
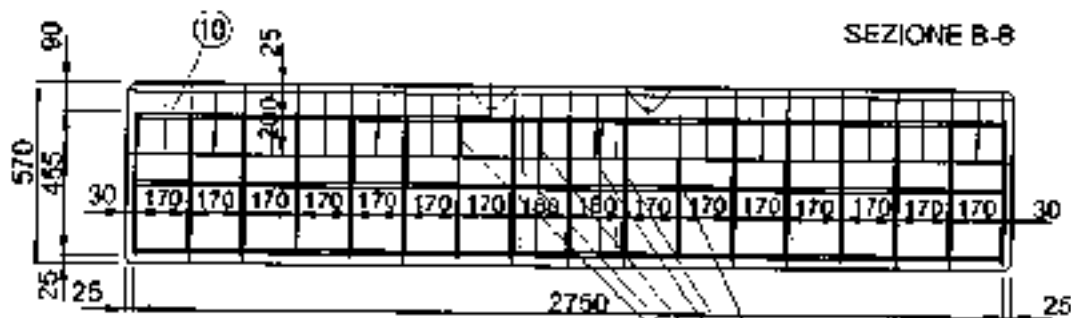
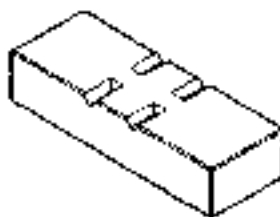
STAGIONATURA: QUATTRO SETTIMANE

2.3.3 Zavorra di base tipo IR "C" (4000 kg / 8,820 lbs) - Cod. 390103005

IR "C"

Peso specifico globale G.A.

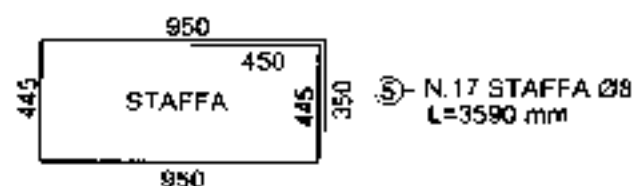
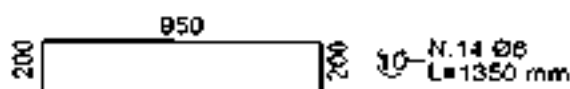
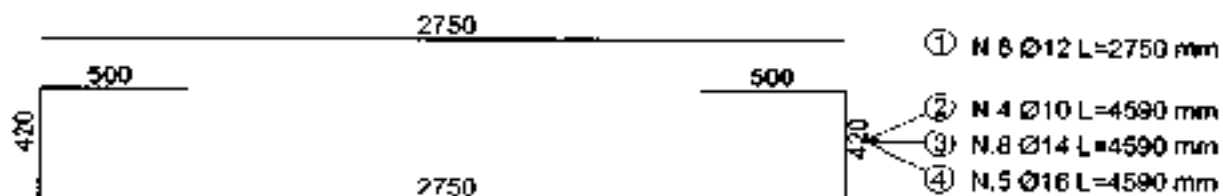
kg/m ³	lbs/ft ³
2400	150



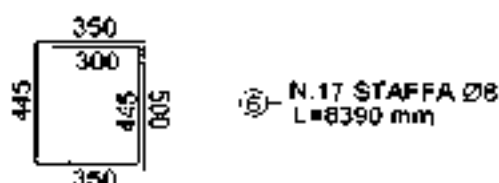
Le misure sono espresse in millimetri [1 mm = 0.03937 in.]

Ferri per armatura zavorra di base IR "C"

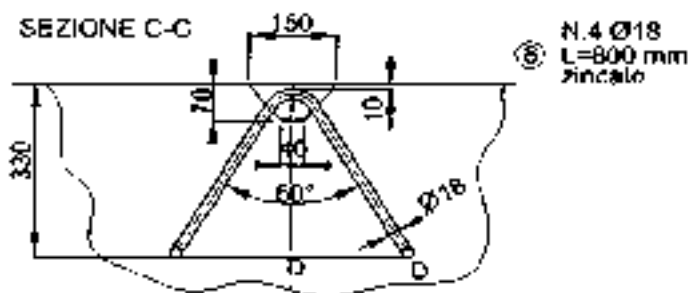
IR "C"



⑨ N.6 Ø8 L=2380 mm



⑬ N.17 Gancio-S Ø8 L=450 mm



Cemento: B 255 Antigelo come da INORM B 4200 o B 25 Antigelo (Din 1045)

Acciaio: STS 50/620

STAGIONATURA: QUATTRO SETTIMANE

3 APPOGGI



Per il dimensionamento degli appoggi Comedil fornisce delle semplici indicazioni. Il calcolo effettivo rimane a carico del Cliente in base alle sollecitazioni trasmesse dalla gru sugli appoggi ed alla capacità portante del terreno.

3.1 APPOGGIO "F"

Per gru con configurazione "F" (gru fissa su carro con stabilizzatori) sono previsti i seguenti tipi di appoggio:



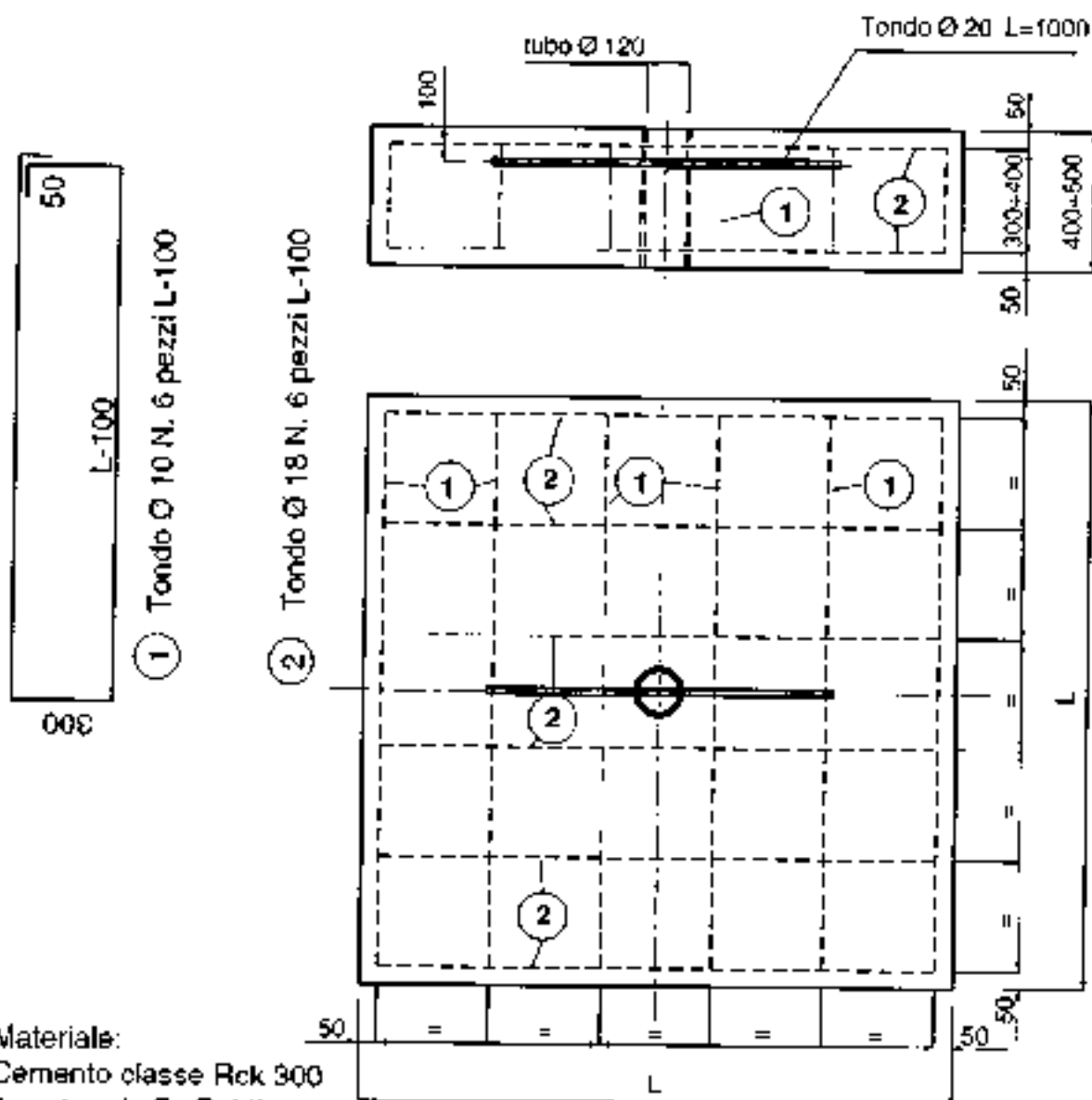
3.1.1 Quattro blocchi in cemento armato

Si riporta esempio indicativo in cui il lato "L" è determinato dalla relazione:

$$L = \sqrt{\frac{R}{\sigma_t}}$$

dove "R" è il maggiore dei valori dati al paragrafo 1 ed " σ_t " è il valore della capacità portante del terreno.

La gabbia d'armatura va dimensionata in funzione del lato "L".



Materiale:
 Cemento classe Rck 300
 Armature in Fe B 44k
 Porre in opera almeno 10 giorni prima dell'utilizzo

Fig. 3.1.1

Le piastre d'appoggio devono essere posizionate come indicato in figura 3.1.2.

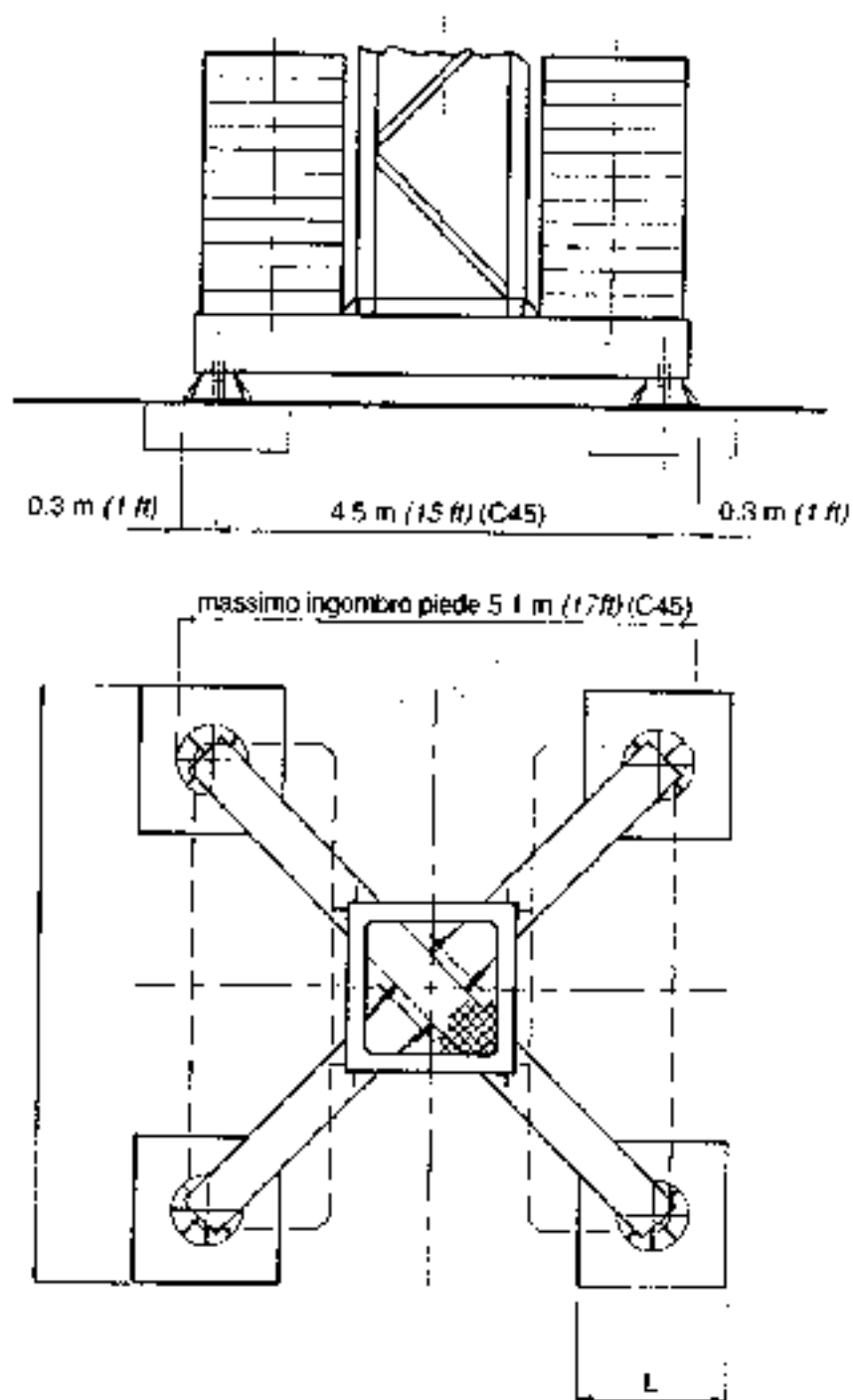


Fig. 3.1.2

3.1.2 Due cordoli in cemento armato

Le piastre d'appoggio devono essere posizionate come indicato in figura 3.1.3

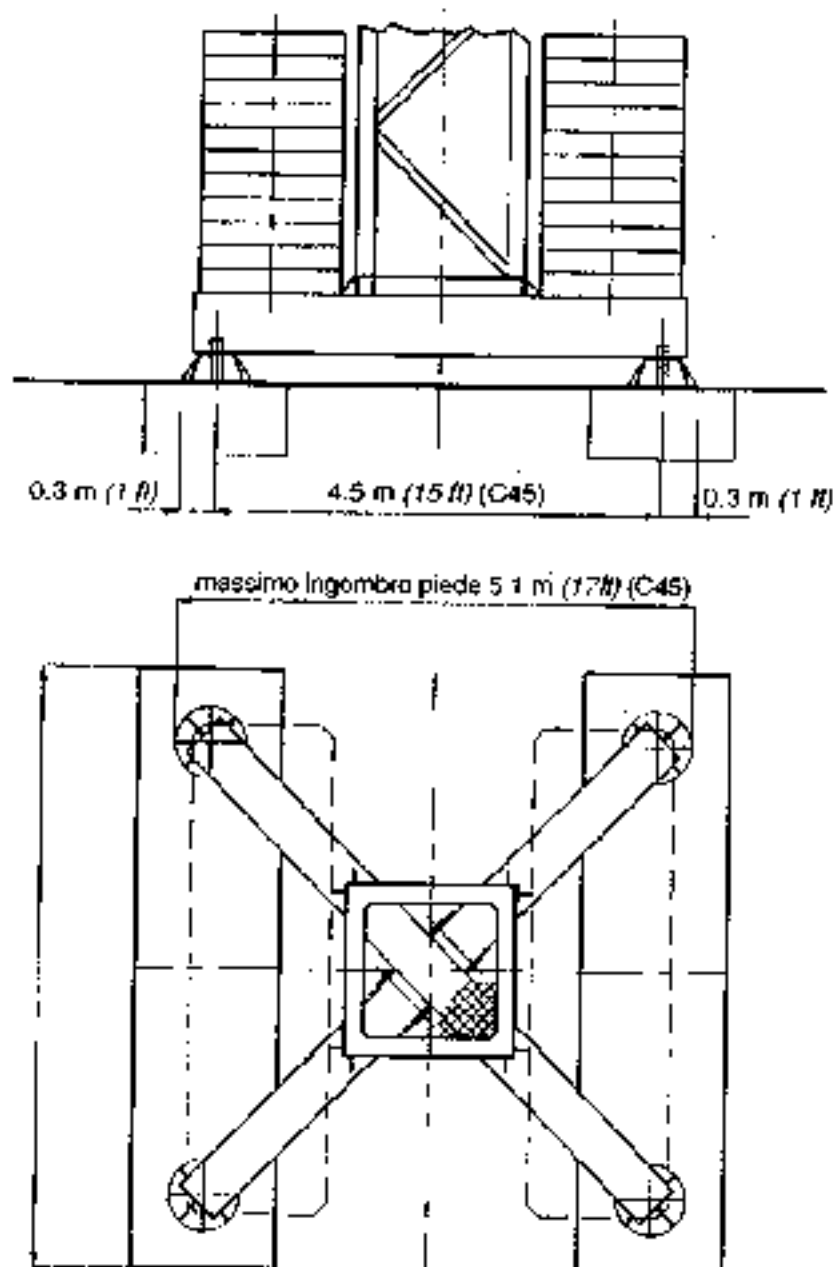


Fig. 3.1.3

3.1.3 Una platea in cemento armato

Le piastre d'appoggio devono essere posizionate come indicato in figura 3.1.4.

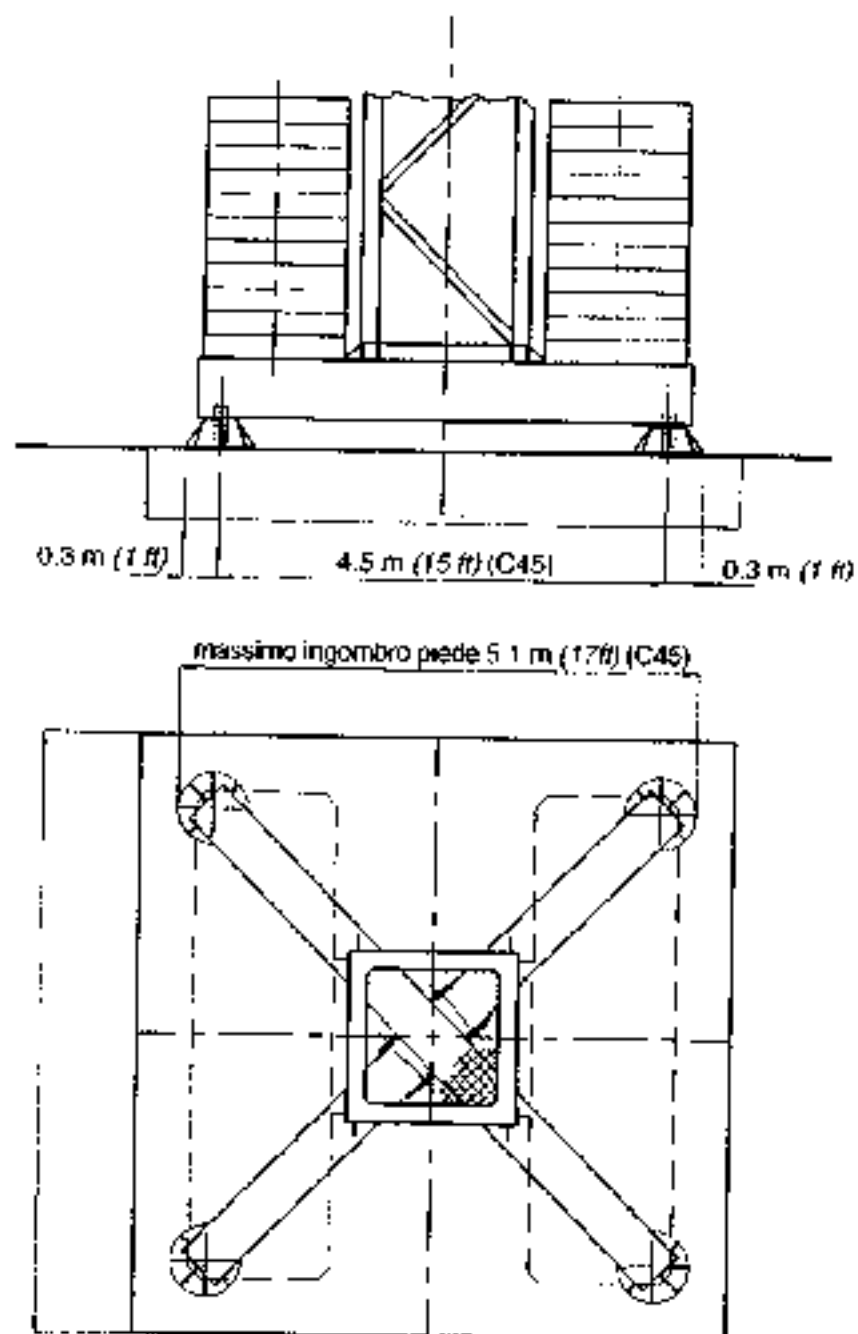


Fig. 3.1.4

3.2 APPOGGIO "FP"

Per gru con configurazione "FP" (gru fissa su carro e zavorra sotto carro) è previsto l'appoggio su zavorra sottocarro tipo IR "C" (paragrafo 2.2.3).

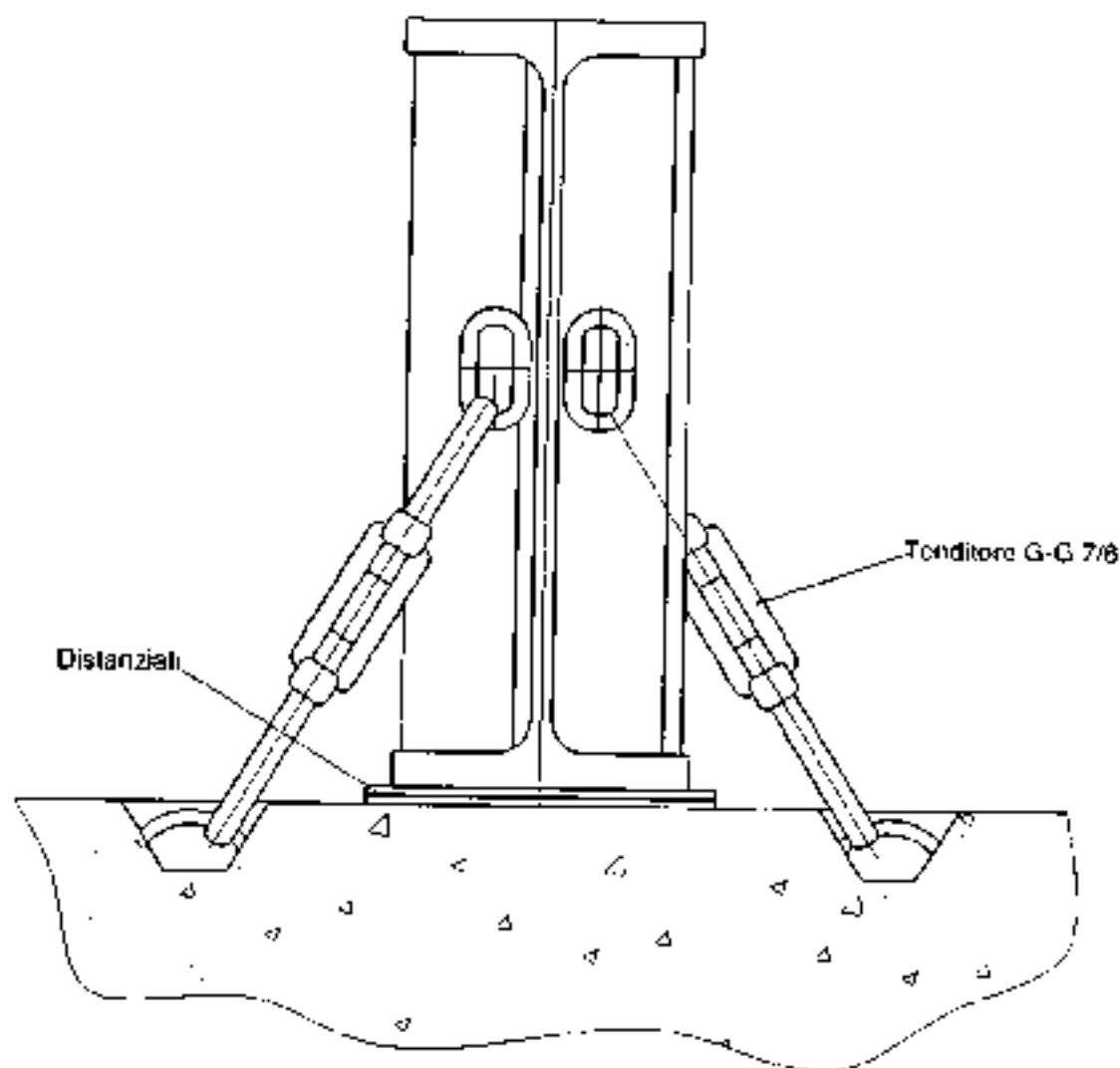
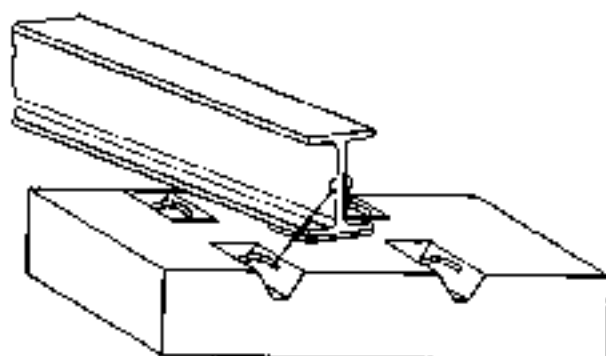


Fig. 3.2.1

3.3 APPOGGIO "T"

Per gru in versione traslante su binario l'utente deve provvedere all'installazione di vie di corsa a norma CNR 10021/85 (tabella 3.3.1), di cui riportiamo le prescrizioni salienti:

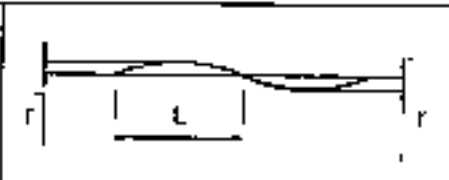
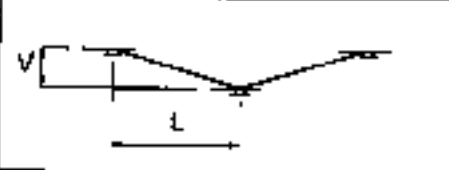
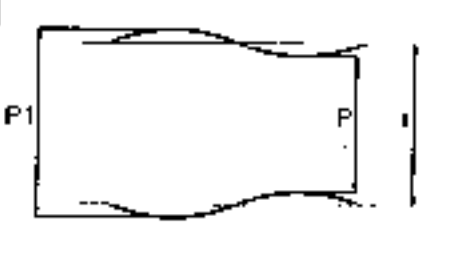
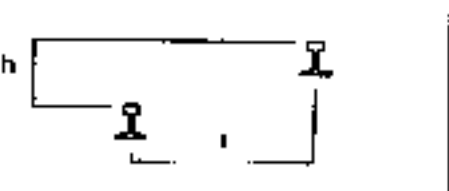
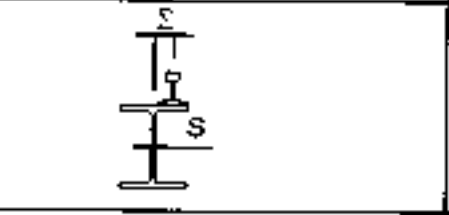

TOLLERANZE DI FORMA PER I BINARI [mm]		
Rettilineità in piano orizzontale di una rotaia		$L = 2000 \text{ mm}$ $r \pm 1 \text{ mm}$
Rettilineità in piano verticale di una rotaia		$V/L \leq 0,002$
Parallelismo delle rotaie		$P-i \leq 3$
Differenza di livello		$h/L \leq 0,002$
Eccentricità della rotaia rispetto alla trave		$e \leq 0,5 \text{ mm per } S \leq 12 \text{ mm}$ $e \leq 6 \text{ mm per } S \geq 12 \text{ mm}$
Inclinazione della rotaia rispetto al piano orizzontale		$\beta^\circ \pm 0,003 \text{ rad.}$

Tabella 3.3.1

Le misure sono espresse in millimetri [1 mm = 0.03937 in.]

- A) le vie di corsa devono essere perfettamente orizzontali sia nel senso longitudinale che trasversale;
- B) lo scartamento deve essere costante. I binari perfettamente rettilinei e dello stesso profilo per tutta la lunghezza;
- C) le vie di corsa devono essere ben piazzate su una base solida.
- D) alle estremità dei binari devono essere montati i rasingenti di fine corsa.

È preferibile scegliere rotaie leggermente usate in quanto offrono una migliore superficie d'appoggio (fig. 3.3.1).

La rotaia può essere del tipo 46 o 50 UNI 3141 con fungo di 68 o 70 mm nominale e peso per metro di lunghezza compreso fra 46 e 50 kg (100 e 110 lbs) (il primo raccomandato per traslazioni con ruote "RP"; il secondo per traslazioni con ruote "RG").

Le dimensioni hanno carattere puramente indicativo: i binari infatti vanno scelti in funzione del tipo di traslazione montata e della configurazione macchina adottata.

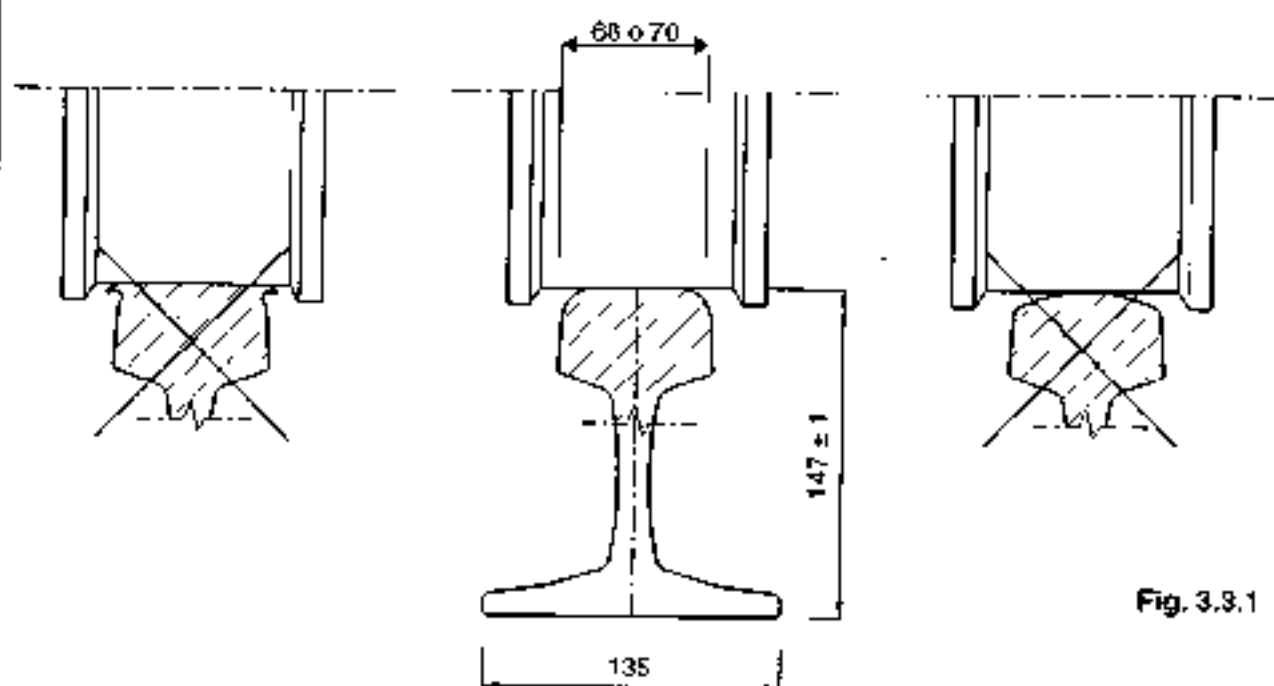


Fig. 3.3.1

Le misure sono espresse in millimetri (1 mm = 0.03937 in.)

3.3.1 Montaggio respingenti di traslazione

Far corrispondere i fori di fissaggio del supporto respingente (1) a quelli predisposti sul binario.

Inserire le viti (3) e serrarle bene con i dadi (4).

Montare il respingente (2) al supporto respingente (1) con le viti (5) e i dadi (6) (fig. 3.3.2).

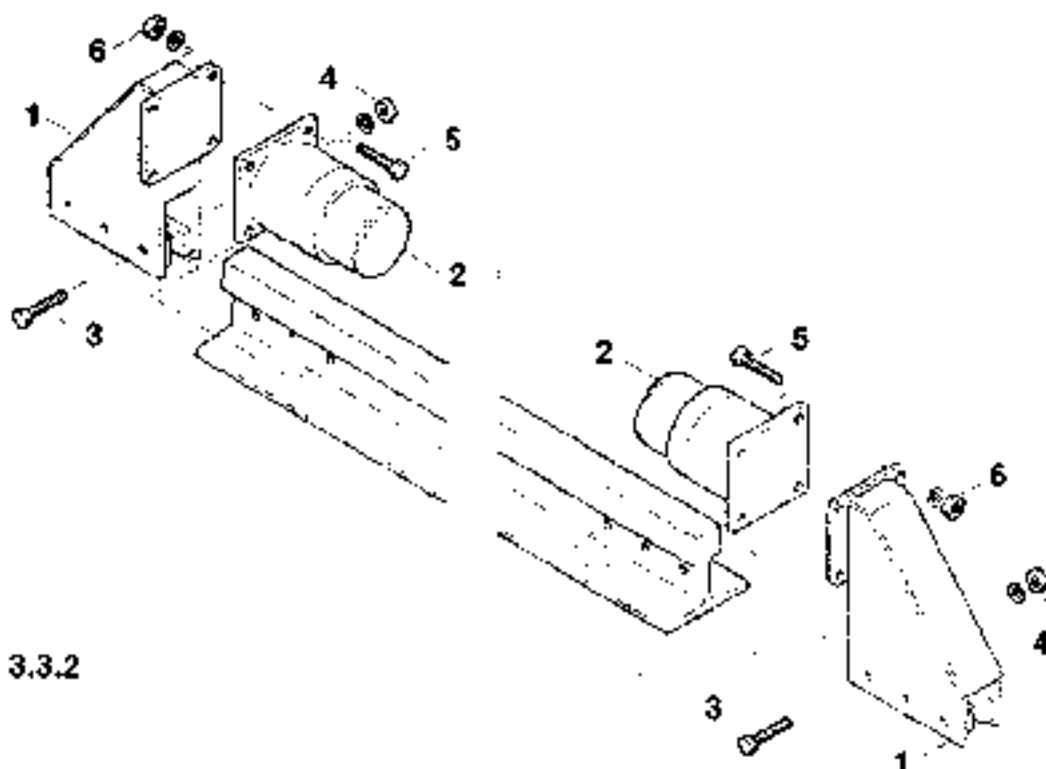


Fig. 3.3.2

Assicurare i respingenti di finecorsa di traslazione alla rotaia dopo aver portato la macchina in posizione di finecorsa elettrico.

La loro distanza dal finecorsa di traslazione deve essere di almeno 1 m (3 ft) (fig. 3.3.3).

Prevedere un ulteriore margine minimo di sicurezza di 1 m (3 ft) dal respingente all'estremità del binario (fig. 3.3.3).

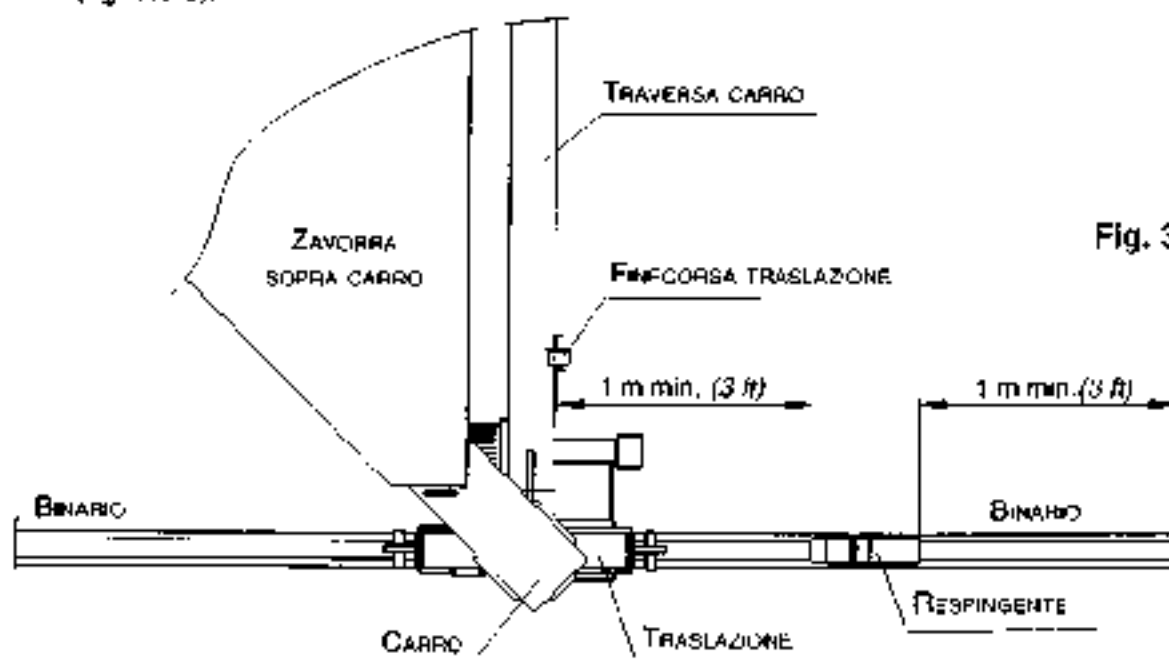


Fig. 3.3.3



AVVISO IMPORTANTE

Qualora il gruppo traslazione montato preveda due motori, il carico massimo consentito può essere sollevato:

- con gru ferma, in qualsiasi posizione del braccio;
- con gru traslante, solo con braccio in posizione ortogonale o parallela al senso di traslazione della macchina (fig. 3.3.4).

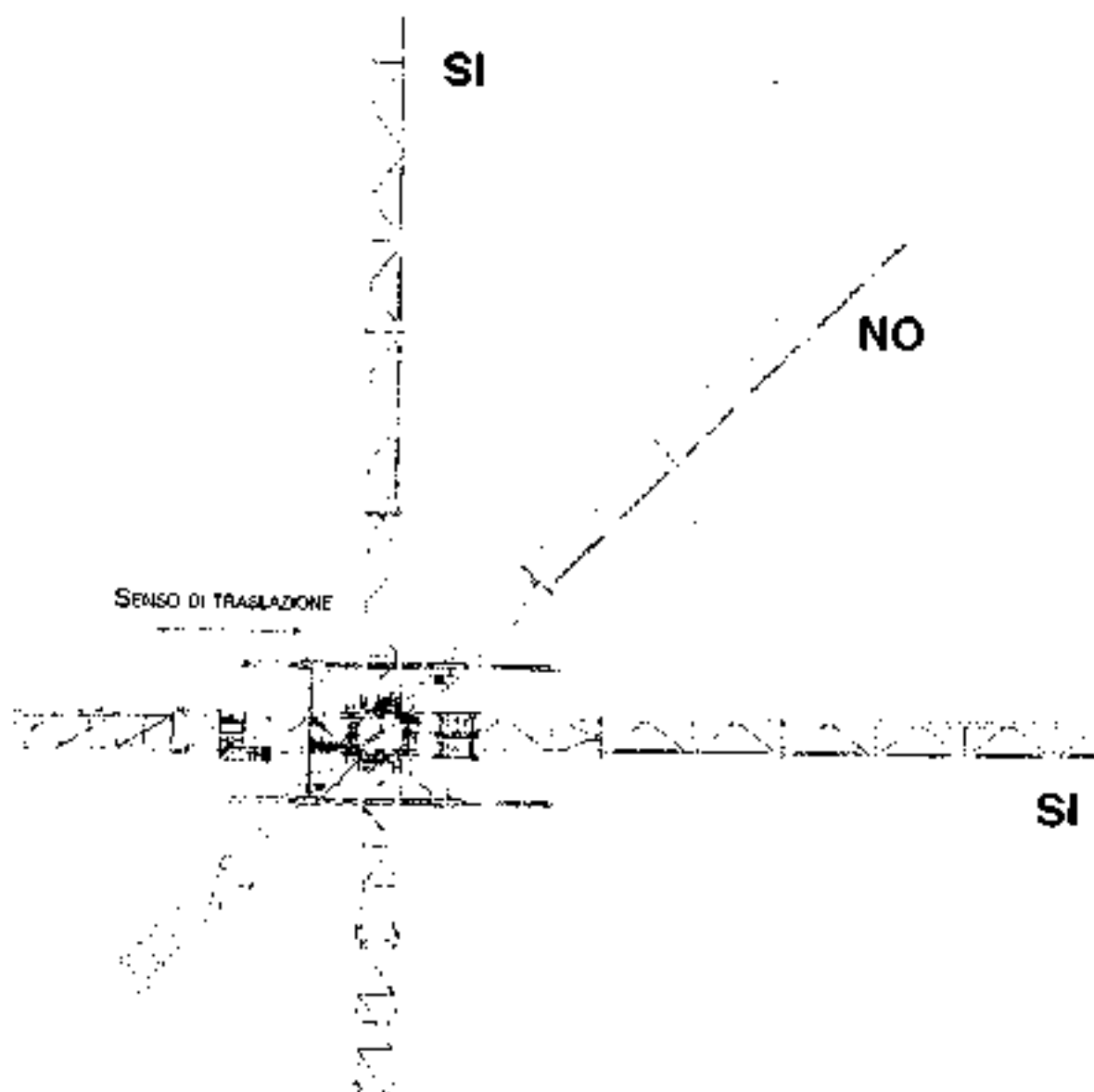


Fig. 3.3.4



TEREX | COMEDIL

CTT 181/A TS21

Appoggio -R

1	SOLLECITAZIONI AL SUOLO
1.1	APPOGGIO "R ₃ "
1.2	APPOGGIO "R ₄ "
1.2.1	Composizione torre
1.2.2	Sollecitazioni
2	APPOGGI "R"
2.1	PREPARAZIONE PLATEA
2.1.1	Dimensionamento platea
2.1.1.1	Appoggio "R ₃ "
2.1.1.2	Appoggio "R ₄ "
2.2	POSIZIONAMENTO SUPPORTI DI BASE
2.2.1	Appoggio "R ₃ "
2.2.1.1	Versione "PBR TS B" (piastre di base recuperabili)
2.2.1.2	Versione "PBP TS B" (piedi di base a perdere)
2.2.2	Appoggio "R ₄ "
2.2.2.1	Posizionamento piedi di base a perdere
2.2.2.2	Posizionamento con dina HD23 22/26 (opzionale)
3	INFORMAZIONI AGGIUNTIVE
3.1	Deflessioni "d" alla sommità della torre

Capitolo 3





1 SOLLECITAZIONI AL SUOLO

Vengono riportati i valori delle sollecitazioni al suolo per le varie configurazioni gru in funzione dell'altezza sotto gancio e degli sbracci.

I valori riportati (in servizio e fuori servizio) sono comprensivi dei coefficienti maggiorativi statici e dinamici, così come previsti dalle normative FEM 1 001.

Il momento ribaltante in fuori servizio può presentare segno negativo qualora l'effetto della zavorra controbraccio diventi preponderante rispetto all'effetto del vento di coda.



Tali valori sono applicabili esclusivamente alle configurazioni specificate. Non manipolare o estrapolare i dati.



Ogni variazione rispetto a quanto indicato potrebbe compromettere la corretta esecuzione delle fondazioni con possibile ribaltamento della gru.

L'acquirente è perseguibile in caso di danni causati da errata esecuzione del basamento o inosservanza delle condizioni di cantiere.



Per quanto riguarda la configurazione della torre per i diversi tipi di appoggio, consultare il **capitolo 2 - Caratteristiche Tecniche** del manuale che accompagna la gru

MOMENTO TORCENTE

Il momento torcente è relativo a gru in servizio (in fuori servizio, il valore del momento torcente è sempre uguale a 0). Lo stesso non tiene conto dei coefficienti maggiorativi dinamici previsti dalla normativa F.E.M. 1.001 (tabella 1.1).

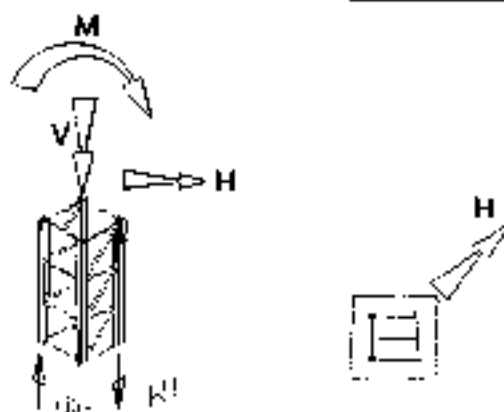
CTT 181/A	
Momento Torcente (M _t)	
[kNm]	[ft/lbs]
230	170,000

Tabella 1.1

1.1 APPOGGIO "R₃"

R3

- V** = Carico assiale
- M** = Momento ribaltante
- H** = Spinta orizzontale (forza generata dal vento nella direzione indicata)
- R₁ - R₂** = Sollecitazioni minime/massime alla base



CTT 181/A TS21		Altezza s.g. 67,20 m								R3	
Nr. 1 prolunga TS21 22.6 C1 + Nr. 10 TS21 22.6											
Braccio [m]	Gru in servizio										
	Senza vento					Vento di coda 72 km/h					
	V [kN]	H [kN]	M [kNm]	R1 [kN]	R2 [kN]	V [kN]	H [kN]	M [kNm]	R1 [kN]	R2 [kN]	
35	-761	6	2239	-1024	643	-761	38	3764	-1591	1211	
40	-775	6	2204	-1014	626	-775	38	3738	-1584	1197	
45	-797	6	2221	-1026	627	-797	38	3785	-1600	1202	
50	-813	6	2240	-1037	630	-813	38	3792	-1615	1208	
55	-826	6	2238	-1039	627	-826	38	3798	-1620	1207	
60	-837	6	2118	-998	678	-837	38	3687	-1581	1183	
65	-840	6	1919	-924	504	-840	38	3493	-1510	1090	
Braccio [m]	Gru fuori servizio										
	Vento di coda 151 km/h					Vento di punta 135 km/h (*)					
	V [kN]	H [kN]	M [kNm]	R1 [kN]	R2 [kN]	V [kN]	H [kN]	M [kNm]	R1 [kN]	R2 [kN]	
35	-651	137	5026	-2038	1705	-654	99	6050	-2210	1893	
40	-678	137	5055	-2055	1716	-678	99	6235	-2220	1895	
45	-700	137	5150	-2095	1746	-700	99	6214	-2217	1882	
50	-716	137	5286	-2146	1798	-716	100	6146	-2197	1854	
55	-728	137	5404	-2193	1829	-728	100	6082	-2177	1827	
60	-739	138	5485	-2226	1858	-739	102	6055	-2169	1814	
65	-742	138	5705	-2309	1938	-742	100	5860	-2099	1742	

(*) Normativa DIN

CTT 181/A TS21		Altezza s.g. 61,30 m								R3	
		Nr. 10 prolunghe TS21 22 6									
Braccio	Grù in servizio										
	Senza vento					Vento di coda 72 km/h					
	[m]	V [kN]	H [kN]	M [kNm]	R1 [kN]	R2 [kN]	V [kN]	H [kN]	M [kNm]	R1 [kN]	R2 [kN]
35	-732	6	2100	-964	598	-732	36	3383	-1442	1076	
40	-745	6	2085	-955	582	-746	36	3358	-1435	1062	
45	-768	6	2063	-967	563	-768	36	3383	-1451	1087	
50	-784	6	2101	-978	566	-784	36	3409	-1465	1073	
55	-795	6	2099	-980	582	-796	36	3414	-1469	1071	
60	-808	6	1985	-940	537	-808	36	3308	-1433	1029	
65	-810	6	1795	-870	465	-810	36	3123	-1364	959	
Braccio	Grù fuori servizio										
	Vento di coda 151 km/h					Vento di punta 135 km/h (*)					
	[m]	V [kN]	H [kN]	M [kNm]	R1 [kN]	R2 [kN]	V [kN]	H [kN]	M [kNm]	R1 [kN]	R2 [kN]
35	-634	127	4155	-1704	1387	-634	91	5513	-2210	1893	
40	-648	127	4192	-1722	1398	-648	91	5530	-2220	1886	
45	-670	127	4283	-1781	1426	-670	91	5509	-2217	1882	
50	-687	127	4404	-1810	1467	-687	92	5444	-2197	1854	
55	-699	127	4517	-1855	1506	-699	92	5380	-2177	1827	
60	-710	128	4594	-1887	1532	-710	92	5352	-2180	1814	
65	-713	128	4807	-1967	1610	-713	82	5162	-2095	1742	

(*) Normativa DIN

CTT 181/A TS21		Altezza s.g. 55,4 m								R3	
		Nr. 9 prolunghe TS21 22 6									
Braccio	Grù in servizio										
	Senza vento					Vento di coda 72 km/h					
	[m]	V [kN]	H [kN]	M [kNm]	R1 [kN]	R2 [kN]	V [kN]	H [kN]	M [kNm]	R1 [kN]	R2 [kN]
35	-704	6	1990	-916	584	-704	34	3057	-1314	962	
40	-718	6	1954	-906	547	-718	34	3028	-1306	947	
45	-740	6	1967	-917	547	-740	34	3048	-1319	948	
50	-756	6	1982	-927	548	-756	34	3070	-1331	953	
55	-769	6	1878	-928	544	-769	34	3071	-1335	951	
60	-780	6	1868	-890	500	-780	34	2966	-1299	909	
65	-783	6	1688	-823	431	-783	34	2788	-1233	842	
Braccio	Grù fuori servizio										
	Vento di coda 151 km/h					Vento di punta 135 km/h (*)					
	[m]	V [kN]	H [kN]	M [kNm]	R1 [kN]	R2 [kN]	V [kN]	H [kN]	M [kNm]	R1 [kN]	R2 [kN]
35	-607	117	3275	-1370	1067	-607	84	4801	-1938	1634	
40	-621	117	3306	-1385	1075	-621	84	4812	-1948	1630	
45	-643	117	3387	-1421	1100	-643	84	4783	-1940	1619	
50	-659	117	3499	-1467	1137	-659	84	4713	-1919	1589	
55	-671	118	3602	-1508	1173	-671	84	4647	-1897	1561	
60	-683	118	3672	-1537	1196	-683	85	4614	-1888	1546	
65	-685	118	3876	-1613	1271	-685	85	4420	-1819	1477	

(*) Normativa DIN

CTT 181/A T821		Altezza s.g. 49,5 m								R3	
		Nr. 6 prolunghe T521 22.6									
Braccio		Gru in servizio									
(m)	Senza vento					Vento di coda 72 km/h					R2 [kN]
	V [kN]	H [kN]	M [kNm]	R1 [kN]	R2 [kN]	V [kN]	H [kN]	M [kNm]	R1 [kN]	R2 [kN]	
35	-677	6	1693	-873	535	-677	31	2772	-1200	862	
40	-691	6	1857	-863	518	-691	32	2740	-1192	847	
45	-713	6	1867	-873	516	-713	32	2756	-1202	847	
50	-729	6	1880	-881	517	-729	32	2773	-1214	850	
55	-741	6	1874	-882	512	-741	32	2772	-1217	846	
60	-762	6	1766	-845	469	-762	32	2669	-1181	805	
65	-755	6	1591	-780	403	-755	32	2496	-1117	740	
		Gru fuori servizio									
(m)	Vento di coda 151 km/h					Vento di punta 135 km/h (*)					R2 [kN]
	V [kN]	H [kN]	M [kNm]	R1 [kN]	R2 [kN]	V [kN]	H [kN]	M [kNm]	R1 [kN]	R2 [kN]	
35	-579	107	2491	-1071	782	-579	77	4172	-1697	1408	
40	-593	107	2518	-1085	788	-593	77	4179	-1703	1406	
45	-615	107	2593	-1118	810	-615	77	4143	-1695	1389	
50	-632	107	2695	-1161	845	-632	77	4070	-1672	1357	
55	-644	108	2793	-1200	878	-644	77	4001	-1650	1328	
60	-655	108	2856	-1226	899	-655	77	3966	-1639	1312	
65	-658	108	3052	-1300	971	-658	77	3785	-1573	1244	

(*) Normativa DIN

CTT 181/A T821		Altezza s.g. 43,6 m								R3	
		Nr. 7 prolunghe T521 22.6									
Braccio		Gru in servizio									
(m)	Senza vento					Vento di coda 72 km/h					R2 [kN]
	V [kN]	H [kN]	M [kNm]	R1 [kN]	R2 [kN]	V [kN]	H [kN]	M [kNm]	R1 [kN]	R2 [kN]	
35	-649	6	1808	-835	510	-649	29	2320	-1100	775	
40	-663	6	1771	-825	493	-663	29	2487	-1091	759	
45	-685	6	1779	-833	490	-685	29	2498	-1101	758	
50	-701	6	1789	-841	490	-701	29	2513	-1110	760	
55	-714	6	1783	-842	485	-714	29	2510	-1112	755	
60	-725	6	1678	-805	413	-725	29	2406	-1077	715	
65	-728	6	1507	-742	379	-728	30	2240	-1015	692	
		Gru fuori servizio									
(m)	Vento di coda 151 km/h					Vento di punta 135 km/h (*)					R2 [kN]
	V [kN]	H [kN]	M [kNm]	R1 [kN]	R2 [kN]	V [kN]	H [kN]	M [kNm]	R1 [kN]	R2 [kN]	
35	-552	97	1793	-805	523	-552	66	3617	-1484	1208	
40	-566	97	1816	-817	534	-566	69	3619	-1488	1205	
45	-588	97	1884	-848	554	-588	70	3579	-1479	1185	
50	-604	98	1982	-888	586	-604	70	3504	-1455	1153	
55	-616	98	2074	-926	617	-616	70	3434	-1432	1123	
60	-628	98	2134	-951	637	-628	70	3396	-1420	1107	
65	-630	98	2322	-1021	709	-630	70	3218	-1355	1040	

(*) Normativa DIN

CTT 181/A TS21		Altezza s.g. 37,7 m								R3	
		Nr 6 prolungha TS21 22.6									
Braccio	Grù in servizio										
	Senza vento					Vento di coda 72 km/h					
	V [kN]	H [kN]	M [kNm]	R1 [kN]	R2 [kN]	V [kN]	H [kN]	M [kNm]	R1 [kN]	R2 [kN]	
35	-622	6	1732	-300	489	-622	27	2298	-1010	700	
40	-636	6	1695	-790	472	-636	27	2264	-1004	684	
45	-654	6	1701	-797	468	-654	27	2273	-1010	691	
50	-674	6	1710	-805	466	-674	27	2285	-1019	682	
55	-886	6	1703	-805	462	-886	27	2281	-1020	677	
60	-697	6	1599	-769	421	-697	27	2180	-986	637	
65	-700	6	1433	-708	358	-700	27	2016	-925	575	
		Grù fuori servizio									
		Vento di coda 151 km/h					Vento di punta 135 km/h (*)				
		V [kN]	H [kN]	M [kNm]	R1 [kN]	R2 [kN]	V [kN]	H [kN]	M [kNm]	R1 [kN]	R2 [kN]
35		-524	87	1173	-567	305	-524	62	3129	-1295	1033
40		-539	87	1194	-579	310	-538	62	3127	-1298	1029
45		-560	88	1258	-608	326	-560	62	3084	-1288	1006
50		-577	88	1351	-647	358	-577	62	3008	-1263	975
55		-589	88	1439	-662	368	-589	63	2936	-1240	945
60		-600	88	1495	-706	406	-600	63	2897	-1228	928
65		-603	88	1678	-775	473	-603	63	2722	-1163	862

(*) Normativa DIN

CTT 181/A TS21		Altezza s.g. 31,8 m								R3	
		Nr 5 prolungha TS21 22.6									
Braccio	Grù in servizio										
	Senza vento					Vento di coda 72 km/h					
	V [kN]	H [kN]	M [kNm]	R1 [kN]	R2 [kN]	V [kN]	H [kN]	M [kNm]	R1 [kN]	R2 [kN]	
35	-594	6	1885	-768	471	-594	25	2104	-931	634	
40	-608	6	1828	-758	454	-608	25	2069	-922	618	
45	-630	6	1632	-785	450	-630	25	2075	-930	615	
50	-646	6	1640	-772	449	-646	25	2085	-937	614	
55	-659	6	1632	-772	443	-659	25	2080	-938	609	
60	-670	6	1530	-737	402	-670	25	1980	-904	569	
65	-673	6	1368	-677	341	-673	25	1819	-845	508	
		Grù fuori servizio									
		Vento di coda 151 km/h					Vento di punta 135 km/h (*)				
		V [kN]	H [kN]	M [kNm]	R1 [kN]	R2 [kN]	V [kN]	H [kN]	M [kNm]	R1 [kN]	R2 [kN]
35		-497	77	626	-357	109	-497	55	2702	-1129	881
40		-511	77	645	-367	112	-511	55	2696	-1132	876
45		-533	78	706	-395	129	-533	55	2653	-1120	854
50		-549	78	795	-433	159	-549	55	2572	-1095	821
55		-561	78	879	-467	187	-561	55	2502	-1071	791
60		-573	78	933	-490	204	-573	55	2461	-1059	773
65		-578	79	1111	-557	269	-575	56	2288	-995	708

(*) Normativa DIN

CTT 181/A T821		Altezza s.g. 25,9 m								R3	
		Mr. 4 prolunghe TS21 22.6									
Braccio	Gru in servizio										
	(m)	Senza vento					Vento di coda 72 km/h				
		V [kN]	H [kN]	M [kNm]	R1 [kN]	R2 [kN]	V [kN]	H [kN]	M [kNm]	R1 [kN]	R2 [kN]
35	-587	6	1606	-739	455	-587	23	1933	-361	577	
40	-581	6	1568	-728	438	-581	23	1898	-351	561	
45	-603	6	1571	-735	434	-603	23	1902	-358	557	
50	-619	6	1578	-742	432	-619	23	1914	-366	556	
55	-631	6	1670	-742	428	-631	23	1904	-366	551	
60	-642	5	1469	-707	386	-642	23	1805	-332	511	
65	-645	6	1309	-648	326	-645	23	1647	-274	451	
Braccio	Gru fuori servizio										
	(m)	Vento di coda 151 km/h					Vento di punta 135 km/h (*)				
		V [kN]	H [kN]	M [kNm]	R1 [kN]	R2 [kN]	V [kN]	H [kN]	M [kNm]	R1 [kN]	R2 [kN]
35	-469	67	147	-172	82	-469	47	2332	-985	750	
40	-483	68	163	-181	59	-483	47	2327	-986	745	
45	-505	68	221	-208	43	-505	48	2279	-974	722	
50	-522	68	309	-245	15	-522	48	2200	-949	686	
55	-534	68	300	-278	11	-534	48	2127	-925	658	
60	-545	69	441	-300	28	-545	48	2085	-912	639	
65	-548	69	615	-366	92	-548	48	1913	-849	575	

(*) Normativa DIN

CTT 181/A T921		Altezza s.g. 20 m								R3	
		Mr. 3 prolunghe TS21 22.6									
Braccio	Gru in servizio										
	(m)	Senza vento					Vento di coda 72 km/h				
		V [kN]	H [kN]	M [kNm]	R1 [kN]	R2 [kN]	V [kN]	H [kN]	M [kNm]	R1 [kN]	R2 [kN]
35	-539	6	1551	-712	442	-539	20	1784	-798	529	
40	-553	6	1514	-702	425	-553	20	1748	-789	512	
45	-575	6	1516	-708	420	-575	20	1752	-795	508	
50	-591	6	1523	-714	419	-591	20	1758	-802	507	
55	-604	6	1514	-714	412	-604	20	1752	-803	501	
60	-615	8	1414	-680	372	-615	21	1653	-769	461	
65	-618	8	1256	-622	313	-618	21	1487	-711	402	
Braccio	Gru fuori servizio										
	(m)	Vento di coda 151 km/h					Vento di punta 135 km/h (*)				
		V [kN]	H [kN]	M [kNm]	R1 [kN]	R2 [kN]	V [kN]	H [kN]	M [kNm]	R1 [kN]	R2 [kN]
35	-442	58	268	-210	10	-442	40	2016	-860	640	
40	-456	58	253	-208	19	-456	40	2009	-861	633	
45	-478	58	197	-192	45	-478	40	1980	-848	610	
50	-494	58	112	-165	81	-494	40	1860	-823	576	
55	-506	59	33	-138	114	-506	41	1806	-798	545	
60	-518	59	18	-135	123	-518	41	1753	-785	527	
65	-520	59	186	-199	80	-520	41	1593	-722	462	

(*) Normativa DIN

CTT 181/A TS21		Altezza s.g. 14,10 m								R3
		Nr. 2 prolunghe TS21 22.6								
Braccio [m]	Gru in servizio									
	Senza vento					Vento di coda 72 km/h				
	V [kN]	H [kN]	M [kNm]	R1 [kN]	R2 [kN]	V [kN]	H [kN]	M [kNm]	R1 [kN]	R2 [kN]
35	-512	6	1503	-687	431	-512	18	1656	-744	483
40	-526	6	1466	-677	414	-526	18	1620	-734	471
45	-548	6	1468	-683	409	-548	18	1622	-740	466
50	-564	6	1473	-689	407	-564	18	1629	-747	466
55	-678	6	1484	-689	401	-576	18	1621	-747	456
60	-587	6	1365	-655	361	-587	18	1522	-713	419
65	-590	6	1208	-597	302	-590	18	1367	-656	361
	Gru fuori servizio									
	Vento di coda 151 km/h					Vento di punta 135 km/h (*)				
	V [kN]	H [kN]	M [kNm]	R1 [kN]	R2 [kN]	V [kN]	H [kN]	M [kNm]	R1 [kN]	R2 [kN]
35	-414	41	742	-379	172	-414	28	1670	-725	516
40	-428	41	728	-378	164	-428	28	1661	-725	511
45	-450	41	675	-364	138	-450	28	1610	-711	486
50	-466	41	593	-337	104	-466	28	1528	-685	452
55	-479	41	517	-312	72	-479	28	1453	-660	421
60	-490	41	470	-297	52	-490	28	1409	-646	401
65	-493	42	303	-236	-10	-493	29	1238	-584	337

(*) Normativa DIN

Sistema unità di misura americano

CTT 181/A TS21		Altezza s.g. 220 ft									R3
Nr 1 prolunga TS21 22.8 C1 + Nr. 10 TS21 22.6											
Braccio	Gru in servizio										
	Senza vento					Vento di coda 45 mph					
	V [lbs]	H [lbs]	M [lbs.ft]	R1 [lbs]	R2 [lbs]	V [lbs]	H [lbs]	M [lbs.ft]	R1 [lbs]	R2 [lbs]	
115	-171050	1304	1651559	-230077	144552	-171050	8519	2776146	-357626	272099	
131	-174197	1304	1625228	-227678	140779	-174197	8541	2755672	-356049	269990	
148	-179165	1304	1630394	-230613	141030	-179165	8541	2776581	-359702	270120	
164	-182826	1304	1652334	-233110	141695	-182826	8564	2797152	-362951	271537	
180	-185548	1304	1650785	-233614	140840	-185548	8564	2801024	-364071	271296	
197	-188111	1304	1582499	-224241	130186	-188111	8586	2719369	-355450	261395	
213	-186695	1304	1415356	-207599	113352	-186695	8586	2575098	-339347	244599	
Braccio	Gru fuori servizio										
	Vento di coda 94 mph					Vento di punta 84 mph (*)					
	V [lbs]	H [lbs]	M [lbs.ft]	R1 [lbs]	R2 [lbs]	V [lbs]	H [lbs]	M [lbs.ft]	R1 [lbs]	R2 [lbs]	
115	-149135	30681	3706977	-457716	383150	-149135	22274	4462599	-496743	425491	
131	-152395	30726	3735955	-461797	385644	-152395	22320	4598389	-498901	426155	
148	-157256	30771	3805957	-470972	392347	-157256	22342	4582851	-498317	423018	
164	-160913	30816	3858730	-482412	401936	-160913	22387	4534342	-493821	418725	
180	-163656	30883	3965990	-492982	417155	-163656	22410	4486137	-489326	410656	
197	-166195	30928	4045266	-500350	417253	-166195	22455	4465756	-487526	407734	
213	-166802	30973	4207948	-518953	435552	-166802	22477	4321851	-471794	391550	

(*) Normativa DIN

CTT 181/A TS21		Altezza s.g. 201 ft									R3
Nr. 10 prolungha TS21 22.6											
Braccio	Gru in servizio										
	Senza vento					Vento di coda 45 mph					
	V [lbs]	H [lbs]	M [lbs.ft]	R1 [lbs]	R2 [lbs]	V [lbs]	H [lbs]	M [lbs.ft]	R1 [lbs]	R2 [lbs]	
115	-164442	1304	1543876	-216679	134413	-164442	8069	2495165	-324119	241823	
131	-167589	1304	1523799	-214656	130817	-167589	8092	2475251	-322546	239706	
148	-172556	1304	1536337	-217353	131041	-172556	8092	2495165	-326142	239820	
164	-176220	1304	1549614	-219826	131716	-176220	8114	2514342	-329789	241179	
180	-178940	1304	1548128	-220775	130817	-178940	8114	2518030	-330188	240729	
197	-181502	1304	1464057	-211234	120702	-181502	8137	2439848	-322996	231269	
213	-182087	1304	1320920	-195550	104518	-182087	8137	2303400	-306587	215555	
Braccio	Gru fuori servizio										
	Vento di coda 94 mph					Vento di punta 84 mph (*)					
	V [lbs]	H [lbs]	M [lbs.ft]	R1 [lbs]	R2 [lbs]	V [lbs]	H [lbs]	M [lbs.ft]	R1 [lbs]	R2 [lbs]	
115	-142527	28433	3064562	-363009	311757	-142527	20477	4066168	-496743	425491	
131	-145696	28478	3091852	-367055	314229	-145696	20522	4078707	-498991	426165	
148	-150641	28523	3158969	-395821	320523	-150641	20544	4063218	-498317	423018	
164	-154305	28568	3248214	-406835	329739	-154305	20589	4015277	-493821	416725	
180	-157047	28635	3331559	-418940	338505	-157047	20611	3968073	-489326	410656	
197	-158587	28681	3388357	-424142	344349	-158587	20656	3917421	-487526	407734	
213	-160194	28726	3545457	-442124	361881	-160194	20679	3807285	-471794	391550	

(*) Normativa DIN

CTT 1811A TS21		Altezza s.g. 182 ft					R3				
		Nr. 9 prolunghe TS21 22.6									
Braccio	Grù in servizio										
	Senza vento					Vento di coda 45 mph					
	(ft)	V (lbs)	H (lbs)	M (lbs.ft)	R1 (lbs)	R2 (lbs)	V (lbs)	H (lbs)	M (lbs.ft)	R1 (lbs)	R2 (lbs)
115	-158281	1304	1467744	-205890	126771	-158281	7575	2254721	-295349	216229	
131	-161408	1304	1441192	-203642	122950	-161408	7575	2233332	-293650	212938	
148	-166353	1304	1450781	-208175	122950	-166353	7597	2248063	-296472	213307	
164	-170017	1304	1461644	-208362	123174	-170017	7597	2264309	-299170	214206	
180	-172759	1304	1458894	-208987	122275	-172759	7620	2265047	-300069	213757	
197	-175321	1304	1377762	-200046	112385	-175321	7620	2187803	-291977	204317	
213	-175906	1304	1243526	-184986	96876	-175906	7642	2056317	-277142	189257	
Grù fuori servizio											
Vento di coda 94 mph					Vento di punta 84 mph (*)						
	V (lbs)	H (lbs)	M (lbs.ft)	R1 (lbs)	R2 (lbs)	V (lbs)	H (lbs)	M (lbs.ft)	R1 (lbs)	R2 (lbs)	
115	-136346	26208	2419509	-307936	239830	-136346	18836	3541026	-435608	367500	
131	-139515	26253	2438373	-311307	241628	-139515	18887	3549139	-437404	367600	
148	-144460	26321	2498116	-319399	247248	-144460	18903	3527749	-436055	363904	
164	-148124	26306	2580722	-329739	255564	-148124	18948	3476120	-431335	357161	
180	-150866	26417	2656691	-338954	263656	-150866	18971	3427441	-426390	350867	
197	-153406	26456	2708320	-345472	268828	-153406	19016	3403102	-424367	347495	
213	-153990	26500	2858783	-362555	285693	-153990	19038	3286653	-408858	331986	

(*) Normativa DIN

CYT 1811A TS21		Altezza s.g. 162 ft					R3				
		Nr. 8 prolunghe TS21 22.6									
Braccio	Grù in servizio										
	Senza vento					Vento di coda 45 mph					
	(ft)	V (lbs)	H (lbs)	M (lbs.ft)	R1 (lbs)	R2 (lbs)	V (lbs)	H (lbs)	M (lbs.ft)	R1 (lbs)	R2 (lbs)
115	-152080	1304	1396201	-196225	120252	-152080	7058	2044516	-269725	193752	
131	-155227	1304	1369649	-193977	116431	-155227	7080	2020914	-267927	190381	
148	-160172	1304	1377025	-198225	115982	-160172	7080	2032718	-270399	190381	
164	-163835	1304	1386613	-198023	116706	-163835	7103	2045254	-272872	191055	
180	-166578	1304	1382187	-198246	115083	-166578	7103	2044816	-273546	190156	
197	-169117	1304	1302531	-189931	105417	-169117	7125	1968548	-265454	180940	
213	-169724	1304	1173458	-175321	90583	-169724	7125	1840950	-251069	166330	
Grù fuori servizio											
Vento di coda 94 mph					Vento di punta 84 mph (*)						
	V (lbs)	H (lbs)	M (lbs.ft)	R1 (lbs)	R2 (lbs)	V (lbs)	H (lbs)	M (lbs.ft)	R1 (lbs)	R2 (lbs)	
115	-130165	24008	1837262	-240729	175771	-130165	17195	3077100	-381436	316477	
131	-133334	24050	1857176	-243676	177119	-133334	17240	3081528	-382784	316029	
148	-138279	24095	1911918	-251294	182064	-138279	17262	3058711	-380986	311982	
164	-141943	24140	1987724	-260859	189331	-141943	17307	3001669	-375817	305016	
180	-144685	24185	2059268	-269725	197349	-144685	17330	2850978	-370872	298495	
197	-147225	24253	2106471	-275569	202069	-147225	17375	2925163	-368399	294899	
213	-147809	24298	2251035	-292202	218252	-147809	17397	2791665	-353564	279615	

(*) Normativa DIN

CTT 181/A T621		Altezza s.g. 143 ft									R3
<i>Nr. 7 prolunghe TS21 22.6</i>											
Braccio	Gru in servizio										
	Senza vento					Vento di coda 45 mph					
	V (lbs)	H (lbs)	M (lbs.ft)	R1 (lbs)	R2 (lbs)	V (lbs)	H (lbs)	M (lbs.ft)	R1 (lbs)	R2 (lbs)	
115	-145876	1304	1333508	-167883	114633	-145876	656J	1856651	-247248	174197	
131	-149045	1304	1306219	-185435	110812	-149045	656J	1834312	-245225	170601	
148	-153990	1304	1312119	-187234	110138	-153990	6586	1843162	-247472	170376	
164	-157654	1304	1319495	-189032	110138	-157654	6586	1852488	-249495	170826	
180	-160398	1304	1315069	-189257	109014	-160398	660E	1851276	-249945	169702	
197	-162938	1304	1237626	-186840	99573	-162938	660E	1776044	-242078	160711	
213	-163543	1304	1111503	-166780	85189	-163543	663I	1652134	-228142	146550	
Braccio	Gru fuori servizio										
	Vento di coda 94 mph					Vento di punta 84 mph (*)					
	V (lbs)	H (lbs)	M (lbs.ft)	R1 (lbs)	R2 (lbs)	V (lbs)	H (lbs)	M (lbs.ft)	R1 (lbs)	R2 (lbs)	
115	-123983	21780	1322445	-180940	118904	-123983	15554	2667755	-333560	271823	
131	-127153	21825	1339409	-183638	120028	-127153	15577	2669230	-334459	270849	
148	-132098	21870	1389563	-190606	124523	-132098	15622	2639727	-332436	266353	
164	-135761	21938	1461844	-199596	131718	-135761	15644	2584416	-327041	259161	
180	-138504	21983	1529899	-208138	138683	-138504	15688	2532781	-321672	252417	
197	-141044	22028	1573953	-213757	143179	-141044	15711	2504754	-319174	248821	
213	-141828	22072	1712614	-229491	158688	-141828	15756	2373468	-304564	233781	

(*) Normativa DIN

CTT 181/A TS21		Altezza s.g. 124 ft									R3
<i>Nr. 6 prolunghe TS21 22.6</i>											
Braccio	Gru in servizio										
	Senza vento					Vento di coda 45 mph					
	V (lbs)	H (lbs)	M (lbs.ft)	R1 (lbs)	R2 (lbs)	V (lbs)	H (lbs)	M (lbs.ft)	R1 (lbs)	R2 (lbs)	
115	-139895	1304	1277464	-172817	109913	-139895	604G	1694913	-227018	157339	
131	-142964	1304	1250164	-177569	106092	-142964	6069	1669836	-224995	153743	
148	-147809	1304	1254590	-179142	105193	-147809	6069	1676474	-227019	153069	
164	-151473	1304	1261228	-180940	105193	-151473	6091	1685325	-229041	152994	
180	-154215	1304	1255065	-180940	103844	-154215	6091	1682374	-229266	152170	
197	-156755	1304	1179358	-172849	94628	-156755	6114	1607681	-221399	143179	
213	-157339	1304	1058923	-159138	80468	-157339	6114	1488921	-207913	129243	
Braccio	Gru fuori servizio										
	Vento di coda 94 mph					Vento di punta 84 mph (*)					
	V (lbs)	H (lbs)	M (lbs.ft)	R1 (lbs)	R2 (lbs)	V (lbs)	H (lbs)	M (lbs.ft)	R1 (lbs)	R2 (lbs)	
115	-117802	19555	865158	-127445	68555	-117802	13913	2307625	-291078	232186	
131	-120972	19672	880047	-130142	69679	-120972	13936	2306380	-291752	231289	
148	-125917	19687	927850	-130661	73725	-125917	13981	2274635	-288505	226569	
164	-129580	19712	996444	-145427	80468	-129580	14003	2218580	-283885	219151	
180	-132322	19757	1061349	-153294	87211	-132322	14048	2165476	-278716	212408	
197	-134882	19802	1102657	-158688	91257	-134882	14071	2136711	-276015	208597	
213	-135447	19870	1237626	-174187	108317	-135447	14118	2007638	-261408	193752	

(*) Normativa DIN

CTT 1811A TS21		Altezza s.g. 104 ft									R3
		Nr. 3 prolunghe TS21 22.6									
Braccio	Gru in servizio										
	Senza vento					Vento di coda 45 mph					
	V [lbs]	H [lbs]	M [lbs.ft]	R1 [lbs]	R2 [lbs]	V [lbs]	H [lbs]	M [lbs.ft]	R1 [lbs]	R2 [lbs]	
115	-133514	1304	1226037	-172624	105867	-133514	5552	1551828	-209261	142505	
131	-136683	1304	1200748	-170376	102048	-136683	5552	1524012	-207239	138908	
148	-141628	1304	1203698	-171950	101147	-141628	5574	1530437	-209037	138234	
164	-145292	1304	1209598	-173523	100932	-145292	5574	1537813	-210610	138009	
180	-148034	1304	1203698	-173523	99573	-148034	5597	1534125	-210835	136885	
197	-150574	1304	1128467	-165856	90358	-150574	5597	1460369	-203193	127894	
213	-151198	1304	1008982	-152170	76647	-151158	5619	1341822	-189931	114183	
Braccio	Gru fuori servizio										
	Vento di coda 94 mph					Vento di punta 84 mph (*)					
	V [lbs]	H [lbs]	M [lbs.ft]	R1 [lbs]	R2 [lbs]	V [lbs]	H [lbs]	M [lbs.ft]	R1 [lbs]	R2 [lbs]	
115	-111621	17352	461713	-80243	24500	-111621	12272	1992887	-253766	198023	
131	-114768	17397	475716	-82491	25174	-114768	12295	1989937	-254440	196889	
148	-119735	17442	519980	-88784	28995	-119735	12340	1956747	-251743	191954	
164	-123399	17487	588360	-97326	35514	-123399	12362	1899217	-246124	184537	
180	-126141	17555	646315	-104968	42032	-126141	12407	1845375	-240729	177794	
197	-128681	17600	688143	-110138	49853	-128681	12430	1815135	-238032	173748	
213	-129266	17644	819429	-125197	60463	-129266	12475	1687537	-223647	159138	

(*) Normativa DIN

CTT 1811A TS21		Altezza s.g. 85 ft									R3
		Nr. 4 prolunghe TS21 22.6									
Braccio	Gru in servizio										
	Senza vento					Vento di coda 45 mph					
	V [lbs]	H [lbs]	M [lbs.ft]	R1 [lbs]	R2 [lbs]	V [lbs]	H [lbs]	M [lbs.ft]	R1 [lbs]	R2 [lbs]	
115	-127333	1304	1163784	-160106	102271	-127333	5057	1425703	-193528	129693	
131	-130502	1304	1156494	-163633	98450	-130502	5057	1399889	-191280	126096	
148	-135447	1304	1198707	-165208	97650	-135447	5080	1402839	-192853	125197	
164	-139111	1304	1163870	-166780	97101	-139111	5080	1409477	-194881	124972	
180	-141853	1304	1157969	-166780	95752	-141853	5102	1404314	-194651	123849	
197	-144393	1304	1083476	-158913	86761	-144393	5102	1331296	-187009	114858	
213	-144977	1304	965466	-145651	73275	-144977	5125	1214761	-173972	101372	
Braccio	Gru fuori servizio										
	Vento di coda 94 mph					Vento di punta 84 mph (*)					
	V [lbs]	H [lbs]	M [lbs.ft]	R1 [lbs]	R2 [lbs]	V [lbs]	H [lbs]	M [lbs.ft]	R1 [lbs]	R2 [lbs]	
115	-105440	19127	108421	-38661	-13936	-105440	10632	1719990	-221389	168578	
131	-108587	15172	120222	-40683	-13261	-108587	10654	1716302	-221824	167454	
148	-113554	15239	163901	-46752	-9885	-113554	10677	1680899	-218927	162264	
164	-117218	15284	227806	-55089	-3317	-117218	10722	1622632	-219307	154642	
180	-119936	15329	297648	-62486	2472	-119936	10744	1568790	-207913	147899	
197	-122500	15374	325264	-67431	6294	-122500	10739	1537813	-204981	143628	
213	-123984	15419	453599	-82266	20579	-123084	10811	1410952	-190830	129249	

(*) Normativa DIN

CTT 1811A TS21		Altezza s.g. 56 ft								R3	
		<i>Nr. 3 prolunghe TS21 22.6</i>									
Braccio	Gru in servizio										
	Senza vento					Vento di coda 45 mph					
	V [lbs]	H [lbs]	M [lbs.ft]	R1 [lbs]	R2 [lbs]	V [lbs]	H [lbs]	M [lbs.ft]	R1 [lbs]	R2 [lbs]	
115	-121131	1304	1143956	-160037	98349	-121131	4540	1315807	-179367	116904	
131	-124321	1304	1116588	-157789	95528	-124321	4563	1289255	-177344	115083	
148	-129266	1304	1116141	-159138	94404	-129266	4563	1292205	-178693	114163	
164	-132929	1304	1123204	-160486	94179	-132929	4585	1297368	-180266	113959	
180	-135672	1304	1116666	-160486	92606	-135672	4585	1292205	-180491	112610	
197	-138211	1304	1042910	-152644	83615	-138211	4606	1219181	-172849	103619	
213	-138796	1304	926375	-139807	70353	-138796	4606	1104127	-159812	90358	
Gru fuori servizio											
Vento di coda 94 mph					Vento di punta 84 mph (*)						
V [lbs]	H [lbs]	M [lbs.ft]	R1 [lbs]	R2 [lbs]	V [lbs]	H [lbs]	M [lbs.ft]	R1 [lbs]	R2 [lbs]		
115	-99259	12924	197966	-47202	-2248	-99259	8966	1486921	-193303	143853	
131	-102406	12969	186603	-46752	-4271	-102406	9013	1481758	-193528	142280	
148	-107373	13014	145299	-43166	-10115	-107373	9036	1445618	-190606	137110	
164	-111037	13059	82607	-37087	-18206	-111037	9081	1386612	-184986	129468	
180	-113756	13104	24339	-31018	-25624	-113756	9103	1332033	-179367	122090	
197	-116319	13172	11801	-30344	-27647	-116319	9148	1300318	-174445	118454	
213	-116993	13217	137186	-44729	-13488	-116993	9171	1174933	-162284	103644	

(*) Normativa DIN

CTT 1811A TS21		Altezza s.g. 46 ft								R3	
		<i>Nr. 2 prolunghe TS21 22.6</i>									
Braccio	Gru in servizio										
	Senza vento					Vento di coda 45 mph					
	V [lbs]	H [lbs]	M [lbs.ft]	R1 [lbs]	R2 [lbs]	V [lbs]	H [lbs]	M [lbs.ft]	R1 [lbs]	R2 [lbs]	
115	-114970	1304	1109553	-154417	96876	-114970	4046	1221399	-167229	109688	
131	-118117	1304	1081263	-152170	93055	-118117	4046	1194847	-164982	108667	
148	-123084	1304	1082738	-153518	91931	-123084	4088	1196322	-166330	104743	
164	-126748	1304	1066426	-154867	91482	-126748	4068	1201485	-167904	104518	
180	-129480	1304	1079768	-154867	90133	-129480	4091	1195585	-167904	103170	
197	-132030	1304	1006769	-147226	81142	-132030	4091	1122566	-160261	94179	
213	-132615	1304	891710	-134188	67881	-132615	4113	1008245	-147450	81142	
Gru fuori servizio											
Vento di coda 94 mph					Vento di punta 84 mph (*)						
V [lbs]	H [lbs]	M [lbs.ft]	R1 [lbs]	R2 [lbs]	V [lbs]	H [lbs]	M [lbs.ft]	R1 [lbs]	R2 [lbs]		
115	-93978	9126	547270	-81188	38661	-93978	6271	1231720	-162956	116431	
131	-96224	9171	537681	-84963	36862	-96224	6294	1225087	-162958	114858	
148	-101169	9216	497853	-81817	31018	-101169	6316	1187472	-159812	109239	
164	-104833	9238	437373	-75748	23376	-104833	6339	1126992	-153968	101596	
180	-107575	9283	381345	-70129	16183	-107575	6361	1071675	-148349	94628	
197	-110138	9306	346653	-66757	11688	-110138	6383	1039222	-145202	90133	
213	-110722	9350	223481	-53046	-2248	-110722	6406	913099	-137280	75748	

(*) Normativa DIN

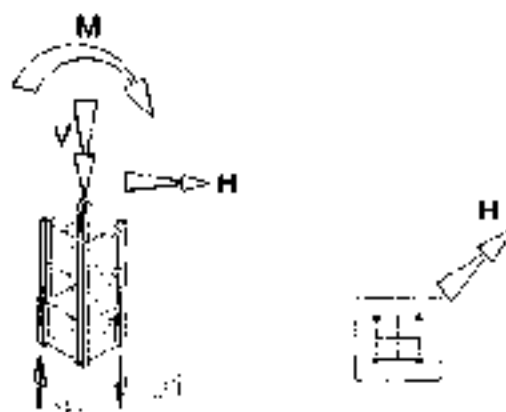
1.2 APPOGGIO "R₄"
R4

1.2.1 Composizione torre

CTT 181/A		Composizione torre			
Installazione R4					
Altezza s.g.		HD23		TraFoclu trasferimento HD23 - TS21	TS 21
[m]	[t]	28,6	22,6 o 26,6		
98,8	324	4	3	1	9
92,8	304	3	3	1	9
86,8	285	2	3	1	9
80,8	265	1	3	1	9
74,8	245	0	3	1	9
68,8	226	0	2	1	9

1.2.2 Sollecitazioni

- V** = Carico assiale
M = Momento ribaltante
H = Spinta orizzontale (forza generata dal vento nella direzione indicata)
R₁ - R₂ = Sollecitazioni minime/massime alla base



CTT 181/A		Torre TS 21/HD 23					R4				
Altezza s.g.	Gru in servizio					Gru fuori servizio					
	Vento di coda Velocità massima del vento: 72 km/h					Vento di coda Velocità massima del vento: 151 km/h					
	[m]	V [kN]	H [kN]	M [kNm]	R1 [kN]	R2 [kN]	V [kN]	H [kN]	M [kNm]	R1 [kN]	R2 [kN]
98,8	-1210	59	6581	-2578	1971	-1066	256	13601	-5077	4484	
92,8	-1142	55	5938	-2334	1783	-1002	239	12188	-4455	3954	
86,8	-1074	52	5222	-2070	1533	-838	223	10700	-3929	3460	
80,8	-1006	48	4734	-1866	1383	-874	207	9395	-3448	3009	
74,8	-938	44	4268	-1714	1244	-810	191	8120	-3003	2598	
68,8	-888	41	3958	-1587	1143	-702	178	6931	-2599	2218	



Per i casi non previsti in tabella, consultare Ufficio Tecnico Comedil.



Sistema unità di misura americano

R4

CTT 181/A			Torre TS 21/HD 23					R4			
Altezza s.g. (ft)	Gru in servizio					Gru fuori servizio					
	Vento di coda Velocità massima del vento: 45 mph					Vento di coda Velocità massima del vento: 93 mph					
	V (lbs)	H (lbs)	M (lbs.ft)	R1 (lbs)	R2 (lbs)	V (lbs)	H (lbs)	M (lbs.ft)	R1 (lbs)	R2 (lbs)	
324	-271928	13228	4861612	-579045	443081	-239828	57438	10179287	-1129974	1010162	
304	-256888	12419	4379867	-524993	396249	-225236	53819	8989713	-1001326	888709	
285	-241449	11609	3851268	-465218	344493	-210846	50182	7898604	-883029	777606	
265	-226209	10800	3495186	-423974	310889	-196456	46554	6899962	-774453	676224	
245	-210970	9991	3162389	-385180	279696	-182066	42927	5988840	-675076	584043	
226	-199641	9249	2919321	-356796	256975	-171277	39563	5149098	-584103	498485	

2 APPOGGI "R"



Per il dimensionamento degli appoggi Comedil fornisce delle semplici indicazioni. Il calcolo effettivo rimane a carico del Cliente in base alle sollecitazioni trasmesse dalla gru sugli appoggi ed alla capacità portante del terreno.

2.1 PREPARAZIONE PLATEA

Ricordiamo che il dimensionamento del plinto rimane a carico del progettista delle opere in cemento armato che si avvarrà dei valori di sollecitazione riportati in tabella (paragrafo 1) e dei valori di resistenza del terreno riscontrati.

Di seguito, a titolo indicativo, le formule per il calcolo:

$$\text{Posto } e = \frac{M + (H \times h)}{V + P} \leq \frac{L}{3} \quad \text{in cui: } \begin{array}{l} M = \text{momento ribaltante} \\ H = \text{spinta orizzontale} \\ h = \text{altezza platea} \\ V = \text{carico assiale} \\ P = \text{peso della platea} \end{array}$$

$$P = L^2 \times h \times \rho$$

$$L = \text{lato platea}$$

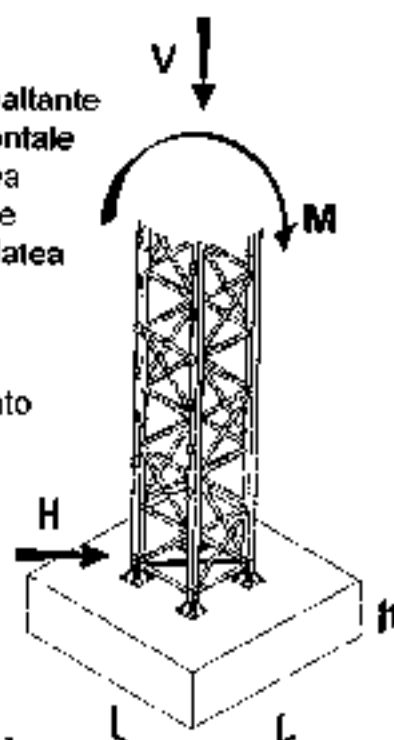
$$\rho \cong 24 \text{ kN/m}^3 \text{ (150 lbs/ft}^3\text{)}$$

$$f = \text{coefficiente di frizione suolo/cemento}$$

Da questa relazione possono verificarsi due situazioni:

$$1) \quad e > \frac{L}{6} \quad \sigma = \frac{2}{3} \times \frac{V + P}{L \times [(L/2) - e]}$$

$$2) \quad e \leq \frac{L}{6} \quad \sigma = \frac{V + P}{L^2} \times [1 + (6 \times e)/L]$$



Dovrà essere verificato contemporaneamente che:

$$a) \quad \sigma \leq \sigma_{\text{ammessibile del terreno}}$$

$$b) \quad H < \frac{f}{1,3} \times (V + P) \quad \text{dove } f = 0,5 - 0,8$$

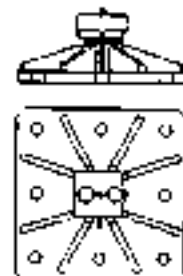


Fig. 2.1.1



Note. L'appoggio "R3" (torre TS21) prevede 2 tipi di supporto di base:

- "PBR TS B" (piastre di base recuperabili - fig. 2.1.1)
- "PBP TS B" (piedi di base a perdere - fig. 2.1.2)

L'appoggio "R4" (torre TS21/HD23) prevede unicamente piedi di base a perdere (par. 2.1.2)



Fig. 2.1.2

Pressioni ammissibili σ in (kg/cm² - lbs/in².) per fondazioni superficiali (DIN 1054)
a) Riporti recenti:

Argilla molle - Fanghi - Sabbia finissima in acqua - Torba 0 (0')

b) Terre incoerenti:

Per fondazioni alla profondità	Sabbia fine e media				Sabbia grossa - Ghiaia			
	Per la più piccola dimensione della fondazione di m							
	0.4	1.0	5.0	10.0	0.4	1.0	5.0	10.0
fino a 0.5 m	1.2	1.5	2.0	2.5	1.5	2.5	3.0	4.0
da 0.5 a 1.0 m	1.5	2.5	3.0	4.0	2.0	3.0	4.0	5.0
da 1.0 a 2.0 m	2.0	3.0	4.0	5.0	2.5	3.5	5.0	6.0

Sistema unità di misura americana
b) Terre incoerenti:

Per fondazioni alla profondità	Sabbia fine e media				Sabbia grossa - Ghiaia			
	Per la più piccola dimensione della fondazione di ft							
	1'4"	3'3"	16'5"	32'10"	1'4"	3'3"	16'5"	32'10"
fino a 1'8"	17.1	21.3	28.4	35.6	21.3	35.6	42.7	56.9
da 1'8" a 3'3"	21.3	35.6	42.7	56.9	28.4	42.7	56.9	71.1
da 3'3" a 6'7"	28.4	42.7	56.9	71.1	35.6	49.8	71.1	85.3

c) Terre coerenti:

Argilla molle - plastica 0.4 (5.7)
 Argilla solido - plastica 1.0 (14.2)
 Argilla semisolida 1.5 (21.3)
 Argilla solida 3.0 (42.7)

d) Roccia non fessurata (1/5 del carico di rottura a compressione) da 10 (142) a 30 (427)
e) Tufetto - Tufo - Pozzolana compatta 3 - 5 (42.7 - 71.1)

 1 kg/cm² \equiv 100 kN/m² (14.22 lbs/in².)

PRESCRIZIONI GENERALI

Materiali

Magrone:	Calcestruzzo 200 kg/m ³
Basamento in cemento:	Calcestruzzo Rck - Classe 300
Gabbia di armatura:	Ferro FeB4k - $\sigma_{\text{avvertito}}$ 260 N/mm ²

PREPARAZIONE

Calcestruzzo :

Deve essere "Portland 325", avere opportuna granulometria e un rapporto acqua-cemento ≤ 0.45 . Le strutture in cemento armato vanno mantenute umide per almeno 3 giorni dopo la gettata.

Ferri per armatura:

La distanza tra la superficie esterna del plinto in cemento ed il filo superiore dei ferri deve essere di almeno 2 cm / 0.8 in. (anche per le staffe).

La distanza tra le gabbie di armatura deve essere almeno due volte il diametro della barra avente sezione maggiore e, comunque, non inferiore a 3 cm. / 1.2 in..

2.1.1 Dimensionamento platea



Il dimensionamento previsto per la platea di base secondo i coefficienti di sicurezza previsti dalla normativa deve poter garantire, indipendentemente dai valori di resistenza del terreno, la stabilità della gru evitando il ribaltamento.



Caso "A" = dimensionamento minimo secondo **Normativa FEM**

Assicura la stabilità in fuori servizio in caso di vento spirante di coda al controbraccio pari a 151km/h (94 mph), nell'ipotesi che la gru, come da prescrizioni, venga lasciata libera di girare.



Caso "B" = dimensionamento facoltativo secondo **Normativa DIN** e prescrizioni **TÜV** (raccomandato dal Costruttore)

Assicura la stabilità in fuori servizio in caso di vento spirante di punta al braccio pari a 135km/h (84 mph), nell'ipotesi che la gru venga erroneamente lasciata non libera di girare.

2.1.1.1 Appoggio "R₃"

Si rimanda dunque alle tabelle 2.1.1, 2.1.2, 2.1.3, 2.1.4, 2.1.5, 2.1.6, 2.1.7, 2.1.8, 2.1.9 e 2.1.10, calcolate tutte per un'altezza del plinto pari a 1,6 m (5 ft) e con criterio $\sigma \leq \frac{L}{6}$



Per altezze del plinto diverse (mai comunque inferiori a 1,3 m / 4 ft), consultare il Costruttore.

L = lato minimo platea di fondazione

H = altezza minima platea di fondazione

Z = peso platea di fondazione in calcestruzzo

σ = pressione massima sul terreno

Dimensionamento minimo platea di fondazione								
CTT 181/A TS21								R3
Braccio	Altezza s.g. 67,2 m				Nr. 1 prolunga TS21 22.6 C1 + Nr. 10 TS21 22.6			
	Caso A) Normativa FEM				Caso B) Normativa DIN/TÜV			
	L [m]	H [m]	Z [t]	σ [kN/m ²]	L [m]	H [m]	Z [t]	σ [kN/m ²]
35	6,7	1,6	172	209	7,2	1,6	189	190
40	6,7	1,6	172	210	7,1	1,6	184	204
45	6,8	1,6	178	199	7,1	1,6	184	201
50	6,8	1,6	178	205	7,1	1,6	184	190
55	6,6	1,6	178	212	7	1,6	188	206
60	6,9	1,6	183	200	7	1,6	188	203
65	7	1,6	188	198	6,9	1,6	183	205

Tabella 2.1.1

Dimensionamento minimo platea di fondazione								
CTT 181/A TS21								R3
Braccio	Altezza s.g. 61,3 m				Nr. 10 prolunga TS21 22.6			
	Caso A) Normativa FEM				Caso B) Normativa DIN/TÜV			
	L [m]	H [m]	Z [t]	σ [kN/m ²]	L [m]	H [m]	Z [t]	σ [kN/m ²]
35	6,2	1,6	148	219	6,9	1,6	183	207
40	6,3	1,6	152	204	6,9	1,6	183	207
45	6,3	1,6	152	210	6,9	1,6	183	200
50	6,3	1,6	152	220	6,9	1,6	183	198
55	6,4	1,6	157	211	6,8	1,6	178	208
60	6,4	1,6	157	217	6,8	1,6	178	205
65	6,5	1,6	162	217	6,7	1,6	172	207

Tabella 2.1.2

Dimensionamento minimo platea di fondazione								
CTT 181/A TS21								R3
Braccio	Altezza s.g. 85,4 m							
	Caso A) Normativa FEM				Caso B) Normativa DIN/TÜV			
	L [m]	H [m]	Z [l]	σ [kN/m ²]	L [m]	H [m]	Z [l]	σ [kN/m ²]
35	5,8	1,6	129	203	6,6	1,6	167	203
40	5,8	1,6	129	205	6,6	1,6	167	203
45	5,8	1,6	129	211	6,6	1,6	167	199
50	5,9	1,6	134	205	6,5	1,6	162	209
55	5,9	1,6	134	214	6,4	1,6	157	219
60	5,9	1,6	134	220	6,4	1,6	157	215
65	6,1	1,6	143	205	6,3	1,6	157	216

Tabella 2.1.3

Dimensionamento minimo platea di fondazione								
CTT 181/A TS21								R3
Braccio	Altezza s.g. 49,5 m							
	Caso A) Normativa FEM				Caso B) Normativa DIN/TÜV			
	L [m]	H [m]	Z [l]	σ [kN/m ²]	L [m]	H [m]	Z [l]	σ [kN/m ²]
35	5,3	1,5	108	212	6,3	1,6	152	201
40	5,3	1,6	105	207	6,3	1,6	152	200
45	5,3	1,6	108	208	6,2	1,6	148	212
50	5,4	1,5	112	203	6,2	1,6	148	204
55	5,4	1,6	112	214	6,1	1,6	143	214
60	5,6	1,6	116	203	6,1	1,6	143	206
65	6,0	1,6	120	208	6	1,6	138	208

Tabella 2.1.4

Dimensionamento minimo platea di fondazione								
CTT 181/A TS21								R3
Braccio	Altezza s.g. 43,6 m							
	Caso A) Normativa FEM				Caso B) Normativa DIN/TÜV			
	L [m]	H [m]	Z [l]	σ [kN/m ²]	L [m]	H [m]	Z [l]	σ [kN/m ²]
35	5,1	1,6	109	217	6	1,6	138	200
40	5,1	1,6	100	242	5,9	1,6	134	217
45	5,1	1,6	100	212	5,9	1,6	134	211
50	5,1	1,6	100	213	5,8	1,6	129	220
55	5,1	1,6	100	212	5,8	1,6	129	211
60	5	1,6	98	215	5,8	1,6	120	208
65	5,1	1,6	109	207	5,7	1,6	125	208

Tabella 2.1.5

Dimensionamento minimo platea di fondazione								
CTT 181/A TS21								R3
Braccio	Altezza s.g. 37,7 m				Nr. 5 prolunghe TS21 22.6			
	Caso A) Normativa FEM				Caso B) Normativa DIN/TÜV			
	L [m]	H [m]	Z [l]	σ [kN/m ²]	L [m]	H [m]	Z [l]	σ [kN/m ²]
35	5	1,6	96	207	5,7	1,6	125	202
40	4,9	1,6	92	219	5,8	1,6	120	219
45	4,9	1,6	92	219	5,6	1,6	120	211
50	4,9	1,6	92	219	5,5	1,6	118	219
58	4,9	1,6	92	218	5,5	1,6	118	209
60	4,9	1,0	92	205	5,5	1,6	116	204
65	4,7	1,6	85	215	5,3	1,6	108	218

Tabella 2.1.6

Dimensionamento minimo platea di fondazione								
CTT 181/A TS21								R3
Braccio	Altezza s.g. 31,6 m				Nr. 5 prolunghe TS21 22.6			
	Caso A) Normativa FEM				Caso B) Normativa DIN/TÜV			
	L [m]	H [m]	Z [l]	σ [kN/m ²]	L [m]	H [m]	Z [l]	σ [kN/m ²]
35	4,4	1,6	86	216	5,4	1,6	112	205
40	4,8	1,6	88	210	5,4	1,6	112	203
45	4,6	1,6	88	210	5,3	1,6	106	214
50	4,6	1,6	68	210	5,3	1,6	106	202
55	4,6	1,6	88	209	5,2	1,6	104	209
60	4,7	1,6	85	211	5,2	1,6	104	203
65	4,6	1,6	81	205	5	1,6	96	215

Tabella 2.1.7

Dimensionamento minimo platea di fondazione								
CTT 181/A TS21								R3
Braccio	Altezza s.g. 25,9 m				Nr. 4 prolunghe TS21 22.6			
	Caso A) Normativa FEM				Caso B) Normativa DIN/TÜV			
	L [m]	H [m]	Z [l]	σ [kN/m ²]	L [m]	H [m]	Z [l]	σ [kN/m ²]
35	4,7	1,6	85	209	5,1	1,6	100	211
40	4,7	1,6	85	203	5,1	1,6	100	209
45	4,7	1,6	85	203	5	1,6	96	219
50	4,7	1,6	85	204	5	1,6	96	205
55	4,6	1,6	81	219	4,9	1,6	92	212
60	4,6	1,6	81	204	4,9	1,6	92	204
65	4,4	1,6	74	213	4,7	1,6	85	214

Tabella 2.1.8

Dimensionamento minimo platea di fondazione								
CTT 181/A TS21								R3
Braccio	Altezza s.g. 20 m				N° 3 protuglie TS21 22.6			
	Caso A) Normativa FEM				Caso B) Normativa DIN/TÜV			
	L [m]	H [m]	Z [m]	σ [kN/m ²]	L [m]	H [m]	Z [m]	σ [kN/m ²]
35	4,6	1,6	81	205	4,9	1,6	92	201
40	4,5	1,6	78	218	4,8	1,6	98	218
45	4,5	1,6	78	215	4,8	1,6	80	207
50	4,5	1,6	78	216	4,7	1,6	85	211
55	4,5	1,6	78	214	4,8	1,6	81	217
60	4,4	1,6	74	215	4,6	1,6	81	208
65	4,3	1,6	71	206	4,4	1,6	74	216

Tabella 2.1.9

Dimensionamento minimo platea di fondazione								
CTT 181/A TS21								R3
Braccio	Altezza s.g. 14,10 m				N° 2 protuglie TS21 22.6			
	Caso A) Normativa FEM				Caso B) Normativa DIN/TÜV			
	L [m]	H [m]	Z [m]	σ [kN/m ²]	L [m]	H [m]	Z [m]	σ [kN/m ²]
35	4,5	1,5	78	203	4,5	1,6	78	217
40	4,4	1,5	74	213	4,5	1,6	76	214
45	4,4	1,5	74	212	4,5	1,6	78	202
50	4,4	1,5	74	212	4,4	1,6	74	212
55	4,4	1,5	74	210	4,4	1,6	74	210
60	4,3	1,5	71	211	4,3	1,6	71	211
65	4,1	1,5	64	218	4,1	1,6	64	218

Tabella 2.1.10

Sistema unità di misura americano

Dimensionamento minimo platea di fondazione								
CTT 181/A TS21								R3
Braccio	Altezza s.g. 220 ft				Nr 1 prolunga TS21 22.6 C1 + Nr 10 TS21 22.6			
	Caso A) Normativa FEM				Caso B) Normativa DIN/TÜV			
	L [ft]	H [ft]	Z [lbs]	σ [lbs/ft ²]	L [ft]	H [ft]	Z [lbs]	σ [lbs/ft ²]
115	22	5	380098	4364	24	5	438949	3966
131	22	5	380098	4384	23	5	426822	4265
148	22	5	391520	4149	23	5	426822	4201
164	22	5	391520	4291	23	5	426822	4092
180	22	5	391520	4429	23	5	414893	4293
197	23	5	403118	4183	23	5	414893	4279
213	23	5	414893	4148	23	5	403118	4271

Dimensionamento minimo platea di fondazione								
CTT 181/A TS21								R3
Braccio	Altezza s.g. 201 ft				Nr 10 prolunga TS21 22.6			
	Caso A) Normativa FEM				Caso B) Normativa DIN/TÜV			
	L [ft]	H [ft]	Z [lbs]	σ [lbs/ft ²]	L [ft]	H [ft]	Z [lbs]	σ [lbs/ft ²]
115	20	5	325480	4577	23	5	403118	4313
131	21	5	336064	4251	23	5	403118	4315
148	21	5	336064	4386	23	5	403118	4249
164	21	5	336064	4585	23	5	403118	4136
180	21	5	346824	4405	22	5	391520	4344
197	21	5	346824	4522	22	5	391520	4285
213	21	5	357739	4531	22	5	390098	4323

Dimensionamento minimo platea di fondazione								
CTT 181/A TS21								R3
Braccio	Altezza s.g. 182 ft				Nr 9 prolunga TS21 22.6			
	Caso A) Normativa FEM				Caso B) Normativa DIN/TÜV			
	L [ft]	H [ft]	Z [lbs]	σ [lbs/ft ²]	L [ft]	H [ft]	Z [lbs]	σ [lbs/ft ²]
115	19	5	264842	4233	22	5	368830	4237
131	19	5	264842	4277	22	5	368830	4234
148	19	5	264842	4413	22	5	368830	4157
164	19	5	294742	4270	21	5	357739	4344
180	19	5	294742	4461	21	5	346824	4500
197	19	5	294742	4599	21	5	346824	4484
213	20	5	315072	4280	21	5	336064	4504

Dimensionamento minimo platea di fondazione
CTT 181/A TS21
R3

Braccio	Altezza s.g. 162 ft								Nr. 6 prolunghe TS21 22,6
	Caso A) Normativa FEM				Caso B) Normativa DIN/TÜV				
	L (m)	H (m)	Z (ft/s)	σ (lbs/ft ²)	L (m)	H (m)	Z (ft/s)	σ (lbs/ft ²)	
115	17	5	237853	4424	21	5	336064	4154	
131	17	5	237853	4332	21	5	336064	4182	
146	17	5	237853	4349	20	5	325480	4429	
164	18	5	246894	4248	20	5	325480	4262	
180	18	5	246894	4462	20	5	315072	4463	
197	18	5	256133	4248	20	5	315072	4373	
213	18	5	255526	4334	20	5	304819	4386	

Dimensionamento minimo platea di fondazione
CTT 181/A TS21
R3

Braccio	Altezza s.g. 143 ft								Nr. 7 prolunghe TS21 22,6
	Caso A) Normativa FEM				Caso B) Normativa DIN/TÜV				
	L (m)	H (m)	Z (ft/s)	σ (lbs/ft ²)	L (m)	H (m)	Z (ft/s)	σ (lbs/ft ²)	
115	17	5	220235	4539	20	5	304819	4184	
131	17	5	220235	4425	19	5	294742	4537	
146	17	5	220235	4426	19	5	294742	4399	
164	17	5	220235	4445	19	5	284842	4584	
180	17	5	220235	4424	19	5	284842	4396	
197	16	5	211680	4499	19	5	284842	4297	
213	17	5	220235	4327	19	5	275098	4261	

Dimensionamento minimo platea di fondazione
CTT 181/A TS21
R3

Braccio	Altezza s.g. 124 ft								Nr. 6 prolunghe TS21 22,6
	Caso A) Normativa FEM				Caso B) Normativa DIN/TÜV				
	L (m)	H (m)	Z (ft/s)	σ (lbs/ft ²)	L (m)	H (m)	Z (ft/s)	σ (lbs/ft ²)	
115	16	5	211680	4320	19	5	275098	4206	
131	16	5	203301	4570	18	5	265526	4576	
146	16	5	203301	4564	18	5	265526	4407	
164	16	5	203301	4577	18	5	256133	4573	
180	16	5	203301	4548	18	5	256133	4364	
197	16	5	203301	4372	18	5	256133	4253	
213	15	5	187050	4487	17	5	237853	4547	

Dimensionamento minimo platea di fondazione								
CTT 181/A TS21								R3
Braccio	Altezza s.g. 104 ft				Nr. 5 prolunghe TS21 22.6			
	Caso A) Normativa FEM				Caso B) Normativa DIN/TÜV			
	L [ft]	H [ft]	Z [lbs]	σ [lbs/ft ²]	L [ft]	H [ft]	Z [lbs]	σ [lbs/ft ²]
175	16	5	195076	4512	18	5	246894	4277
137	16	5	195076	4385	18	5	246894	4241
148	16	5	195076	4378	17	5	237853	4460
164	16	5	195076	4389	17	5	237853	4217
180	16	5	195076	4361	17	5	228945	4368
197	15	5	187050	4417	17	5	228945	4241
213	15	5	179156	4288	16	5	211680	4493

Dimensionamento minimo platea di fondazione								
CTT 181/A TS21								R3
Braccio	Altezza s.g. 85 ft				Nr. 4 prolunghe TS21 22.6			
	Caso A) Normativa FEM				Caso B) Normativa DIN/TÜV			
	L [ft]	H [ft]	Z [lbs]	σ [lbs/ft ²]	L [ft]	H [ft]	Z [lbs]	σ [lbs/ft ²]
115	15	5	187050	4374	17	5	229235	4405
137	15	5	187050	4247	17	5	229235	4358
148	15	5	187050	4239	16	5	211680	4571
164	15	5	187050	4249	16	5	211680	4282
180	16	5	179156	4572	16	5	203301	4417
197	15	5	179156	4258	16	5	203301	4270
213	14	5	163920	4448	15	5	187050	4476

Dimensionamento minimo platea di fondazione								
CTT 181/A TS21								R3
Braccio	Altezza s.g. 68 ft				Nr. 3 prolunghe TS21 22.6			
	Caso A) Normativa FEM				Caso B) Normativa DIN/TÜV			
	L [ft]	H [ft]	Z [lbs]	σ [lbs/ft ²]	L [ft]	H [ft]	Z [lbs]	σ [lbs/ft ²]
115	13	5	179156	4280	18	5	203301	4191
131	15	5	171461	4517	16	5	195076	4557
148	15	5	171461	4497	16	5	195076	4323
164	15	5	171461	4502	15	5	187050	4412
180	15	5	171461	4401	15	5	179156	4529
197	14	5	163920	4484	15	5	179156	4351
213	14	5	156555	4308	14	5	163920	4595

Dimensionamento minimo platea di fondazione
CTT 181A TS21
R3

Braccio	Altezza s.g. 48 ft							
	Caso A) Normativa FEM				Caso B) Normativa DIN/TÜV			
	L [m]	H [m]	Z [m]	σ [N/cm ²]	L [m]	H [m]	Z [m]	σ [N/cm ²]
115	13	5	171990	4239	15	5	171990	4531
131	14	5	163170	4447	15	5	171990	4468
148	14	5	163170	4427	15	5	171990	4218
164	14	5	163170	4427	14	5	163170	4427
180	14	5	163170	4385	14	5	163170	4385
197	14	5	156555	4406	14	5	156555	4406
213	13	5	141120	4552	13	5	141120	4552

2.1.1.2 Appoggio "R."

Si rimanda alla tabella 2.1.4.



Per altezze del plinto diverse, consultare il Costruttore.

L1 = lato minimo platea di fondazione con $\sigma_{\text{terreno}} \approx 140 \text{ kN/m}^2$

$\sigma 1$ = pressione sul terreno relativa alla platea di fondazione di lato L1

L2 = lato minimo platea di fondazione con $\sigma_{\text{terreno}} \approx 100 \text{ kN/m}^2$

$\sigma 2$ = pressione sul terreno relativa alla platea di fondazione di lato L2

H = altezza minima platea di fondazione

CTT 181/A		Concrete foundation minimum size			
R4		Tower TS21/HD23			
Hook height	Concrete foundation height	L1	$\sigma 1$	L2	$\sigma 2$
[m]	[m]	[m]	[kN/m ²]	[m]	[kN/m ²]
98.8	3	12.8	123	15.5	100
92.8	2.5	11	130	13.5	100
86.8	2.2	10	131	11.9	100
80.8	2.2	9.5	133	11.4	100
74.8	1.7	8.9	135	10	100
68.8	1.7	8.2	144	9.6	101

Tabella 2.1.11



Sistema unità di misura americano

CTT 181/A		Concrete foundation minimum size			
R4		Tower TS21/HD23			
Hook height	Concrete foundation height	L1	$\sigma 1$	L2	$\sigma 2$
[ft]	[ft]	[ft]	[lbs/ft ²]	[ft]	[lbs/ft ²]
324	10	41	2588	51	2088
304	8	35	2714	44	2088
285	7	33	2735	39	2088
265	7	31	2777	37	2088
245	6	29	2819	33	2088
226	6	27	2867	31	2160

2.2 POSIZIONAMENTO SUPPORTI DI BASE

2.2.1 Appoggio "R₃"

2.2.1.1 Versione "PBR TS B" (piastre di base recuperabili)

Eseguito lo scavo di fondazione e montata la gabbia di armatura del plinto, posizionare i tirafondi M42 L=1300 necessari (vedi tabella 2.2.1) disponendoli come da figura 2.2.1.

CTT 181/A TS21					R3
Piastre di base "PBR TS B"					
Tabella Tirafondi M42 L=1300 mm					
Prolunghe TS21 22.6 C1	Prolunghe TS21 22.6	Altezza s.g.		Tirafondi /cad. piastra	Totale tirafondi M42
[n°]	[n°]	[m]	[R]	[n°]	[n°]
1	10	67,2	220	8	32
-	10	61,3	201	8	32
-	9	55,4	182	8	32
-	8	49,5	162	8	32
-	7	43,6	143	6	24
-	6	37,7	124	6	24
-	5	31,8	104	6	24
-	4	25,9	85	4	16
-	3	20	66	4	16
-	2	14,1	46	4	16

Tabella 2.2.1

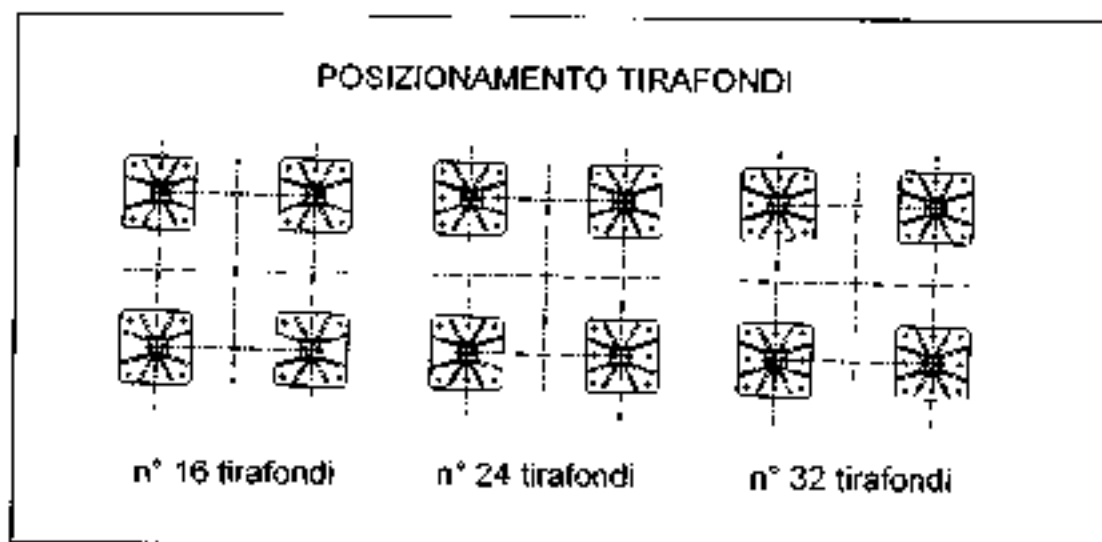


Fig. 2.2.1

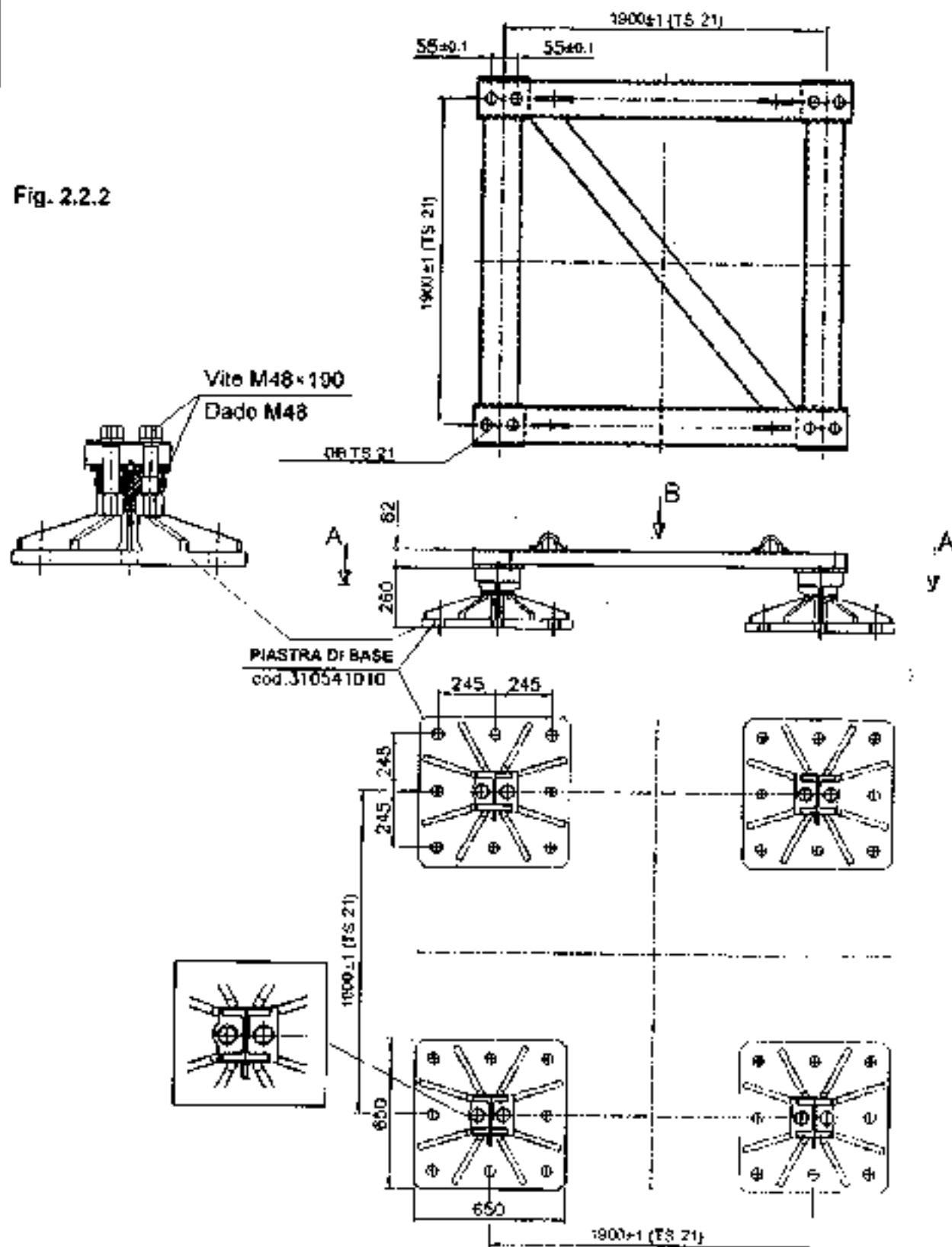
Per il corretto posizionamento dei tirafondi utilizzare le quattro piastre di base "PBR B" e la relativa dima "DB TS21 (appoggio "R3").



Posizionare le quattro piastre di base "PBR" con il profilo convesso rivolto verso l'esterno (fig. 2.2.2).

La dima, opportunamente imbullonata sopra le piastre di base, ne consente infatti il perfetto livellamento rispetto alla superficie del plinto (fig. 2.2.2).

Fig. 2.2.2



Montaggio tirafondi

Avvitare il dado basso M 42 (1) sul tirafondo facendo in modo che la distanza tra la base inferiore della piastra d'appoggio e la testa del tirafondo sia 137 mm (5 in) (fig. 2.2.3).

Inserire il tirafondo nel foro della piastra.

Inserire la rondella (3) ed avvitare il dado alto M 42 (2).

Questa operazione consente ai tirafondi di disporsi ortogonalmente rispetto alla superficie della piastra d'appoggio.

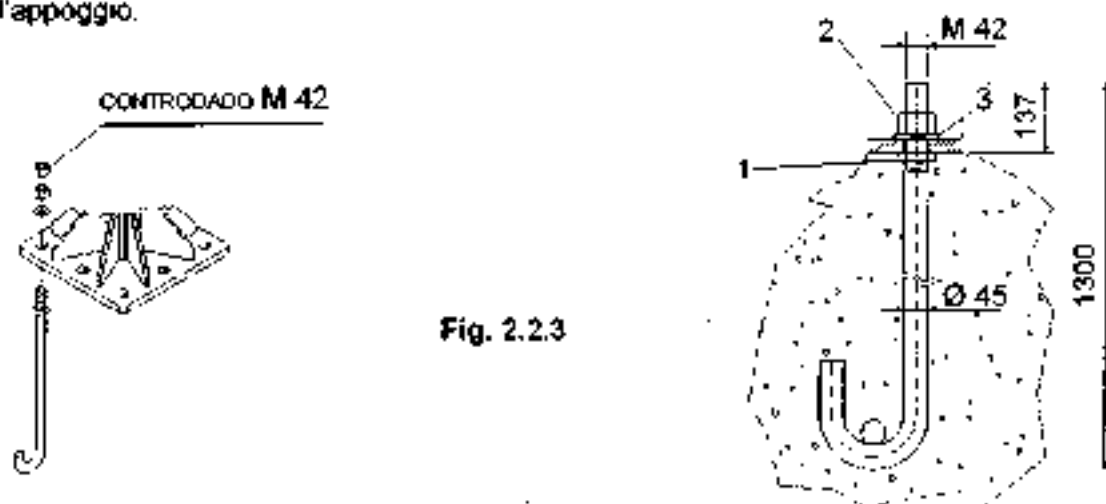


Fig. 2.2.3

Le misure sono espresse in millimetri [1 mm = 0.03937 in.]

Collegare i tirafondi con delle barre d'acciaio Ø 30 (fig. 2.2.4 e 2.2.5).

Saldare o rendere solidali i tirafondi all'armatura.

Togliere gli spessori usati per il livellamento.

Procedere al controllo del livello delle piastre d'appoggio.

Montare la torre con una tolleranza di perpendicolarità di 1 : 500 (ca. 1 in. su 40 ft).

In caso di scostamento da tale valore, contattare l'Ufficio Tecnico Comedit

Assicurare quindi i dadi (2) (fig. 2.2.6) con controdadi M42 in modo da evitare l'allentamento.

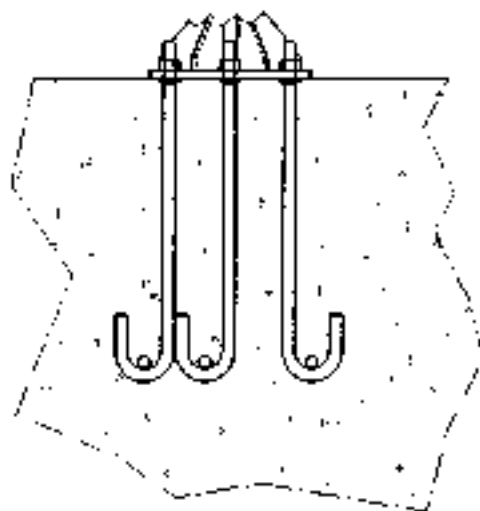


Fig. 2.2.4

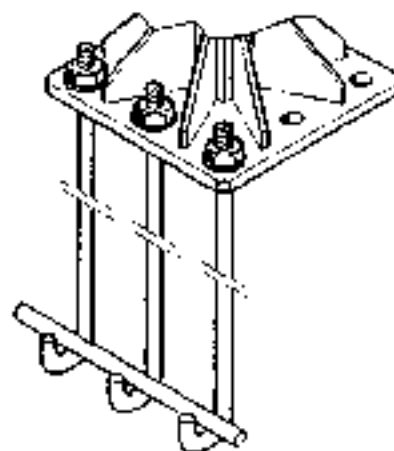


Fig. 2.2.5

Per eventuali rettifiche del livello agire sui dadi (1) e (2) di figura 2.2.6.

Procedere al getto del calcestruzzo.

Dopo tre giorni dalla gettata procedere al controllo ed eventualmente al livellamento finale delle piastre d'appoggio con cemento ad alta resistenza (fig. 2.2.6).

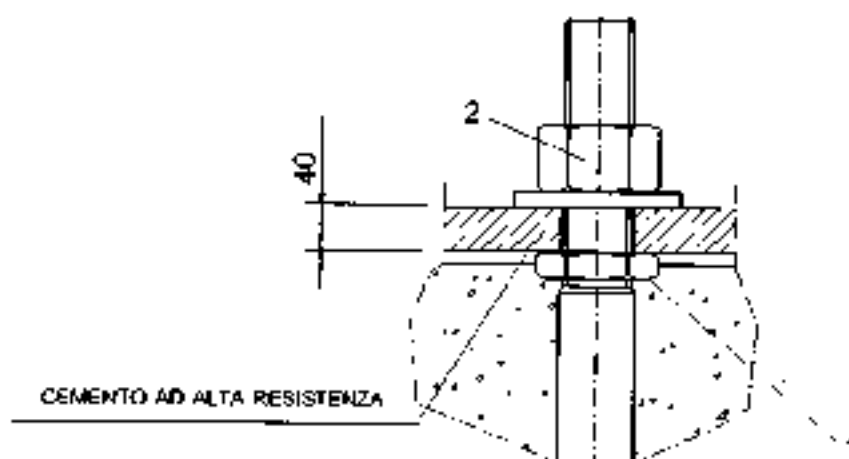


Fig. 2.2.6


Livellamento finale

Per correggere eventuali errori di livello liberare le piastre dal controdado e dal dado superiore, quindi spessorare dove necessario.


Richiudere i dadi portandoli in battuta sulla piastra, ma senza serrarli forte.

Riempire gli spazi liberi tra getto e piastre d'appoggio con cemento ad alta resistenza.

Effettuare il serraggio finale ed il bloccaggio con il controdado dopo il completo montaggio della gru.

 La coppia di serraggio dei tirafondi è **1450 Nm (1.069 lbs.ft)**.

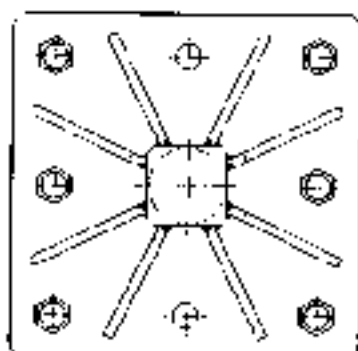
Nota 1

 Accertarsi che, dopo il montaggio e durante tutto il periodo lavorativo della gru, la parte sporgente dei tirafondi sia sempre pulita da incrostazioni, depositi di terra o fango e che non rimanga immersa a lungo nell'acqua.

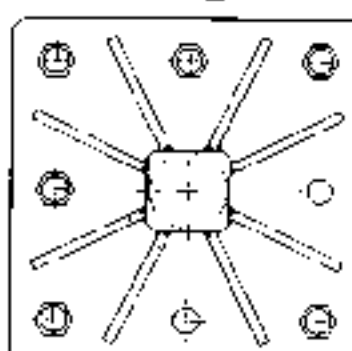
Nota 2

 I tirafondi devono essere sempre in numero pari e montati simmetricamente rispetto a uno degli assi.

SI



NO



2.2.1.2 Versione "PBP TS B" (piedi di base a perdere)

Eseguito lo scavo di fondazione, posizionare i quattro piedi di base "PBP B" in corrispondenza dei quattro spessori di livellamento, utilizzando la dima "DB TS21 (appoggio "R3")" come specificato al para. 2.2.1 (fig. 2.2.2).

Montare quindi la gabbia di armatura del plinto.

Posizionare n° 16 staffe "x1" e n° 16 staffe "x2" come da figura 2.2.7 e 2.2.6.

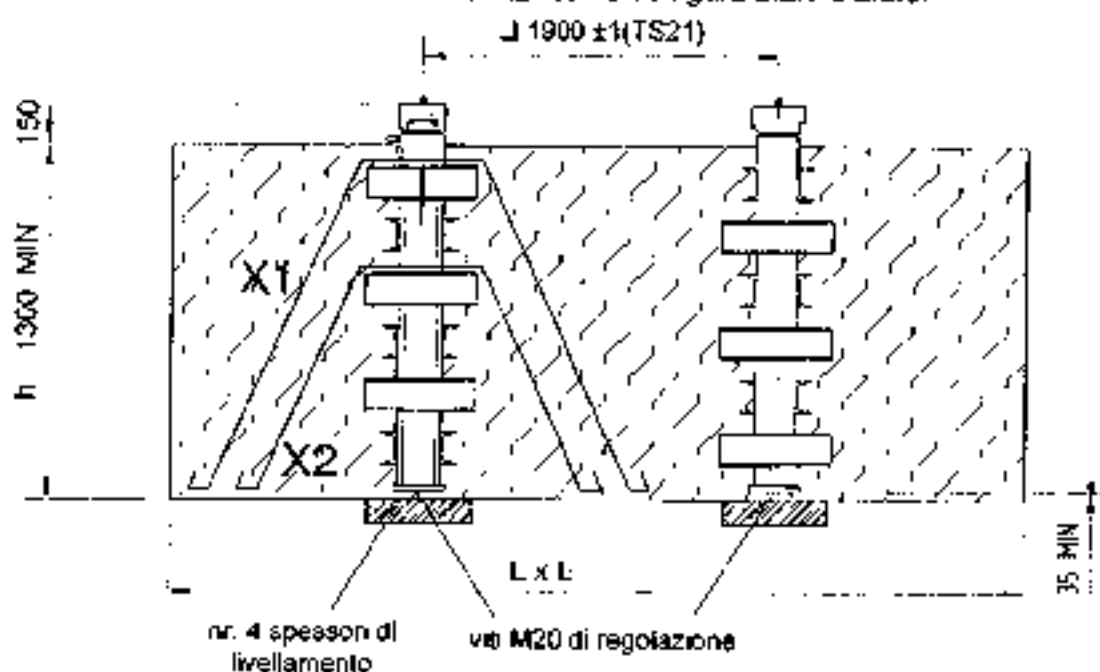


Fig. 2.2.7

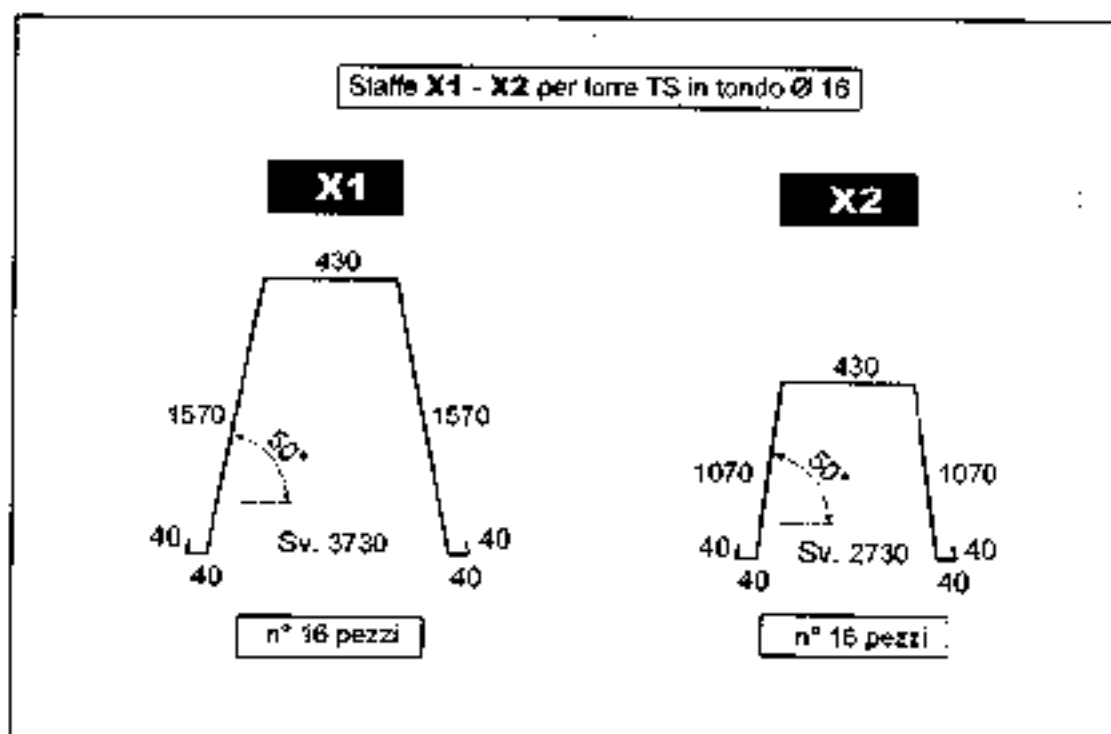


Fig. 2.2.8



Livellare i quattro piedi "PBP B" agendo su viti e dadi M20 posti alla base degli stessi fino al raggiungimento di una tolleranza di perpendicolarità di 1 : 500 (ca. 1 in su 40 ft).

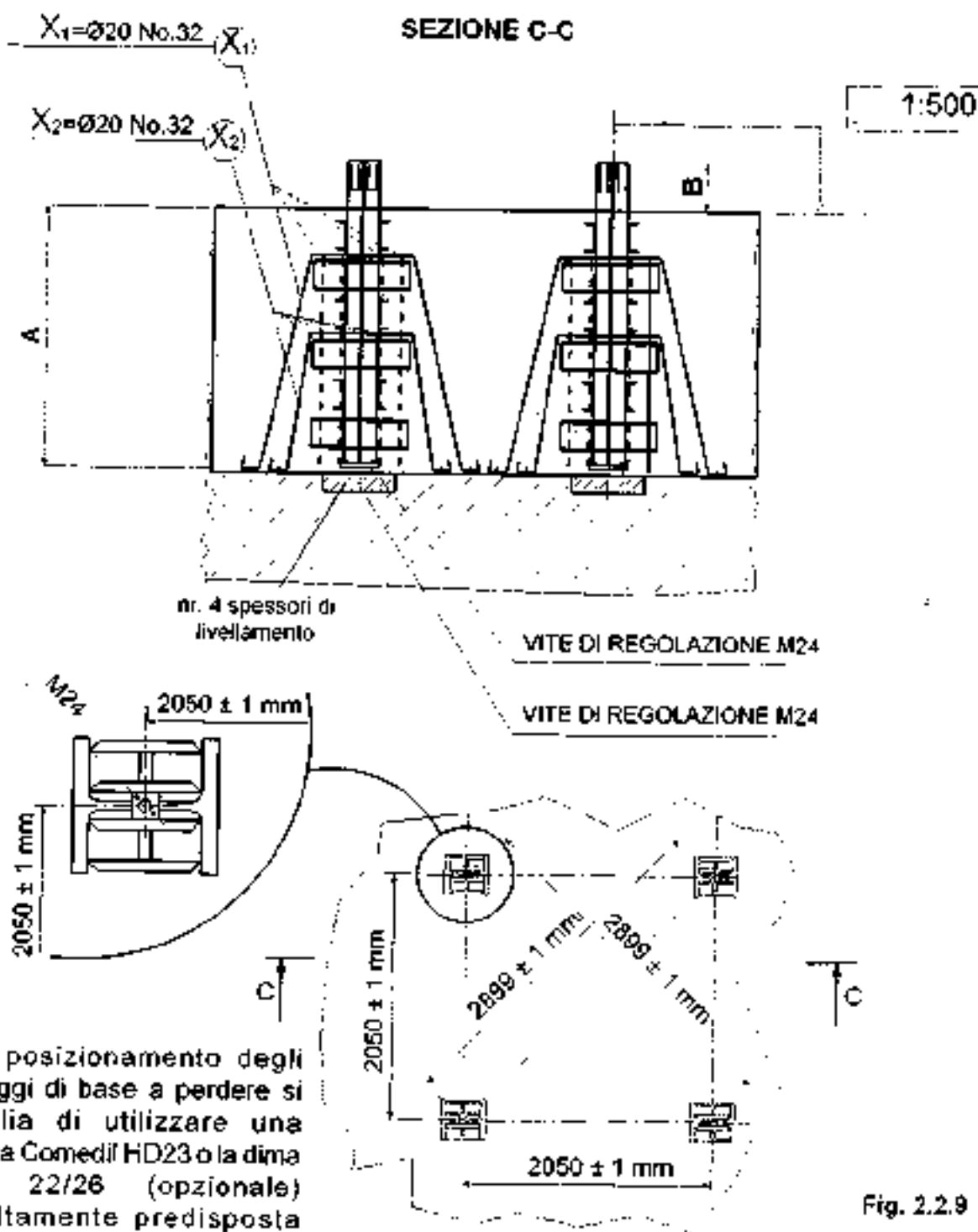
In caso di scostamento da tale valore, contattare l'Ufficio Tecnico Comedil.

2.2.2 Appoggio "R₁"

2.2.2.1 Posizionamento piedi di base a perdere

Eseguito lo scavo di fondazione, posizionare gli ancoraggi di base a perdere in corrispondenza dei quattro spessori di livellamento (fig. 2.2.9). Montare quindi la gabbia di armatura del plinto.

per torre HD23 22	A = 1700 mm
	B = 370 mm
per torre HD23 26	A = 2200 mm
	B = 400 mm



Per il posizionamento degli ancoraggi di base a perdere si consiglia di utilizzare una prolunga Comedil HD23 o la dima HD23 22/26 (opzionale) appositamente predisposta (par. 2.2.2.2).

Fig. 2.2.9

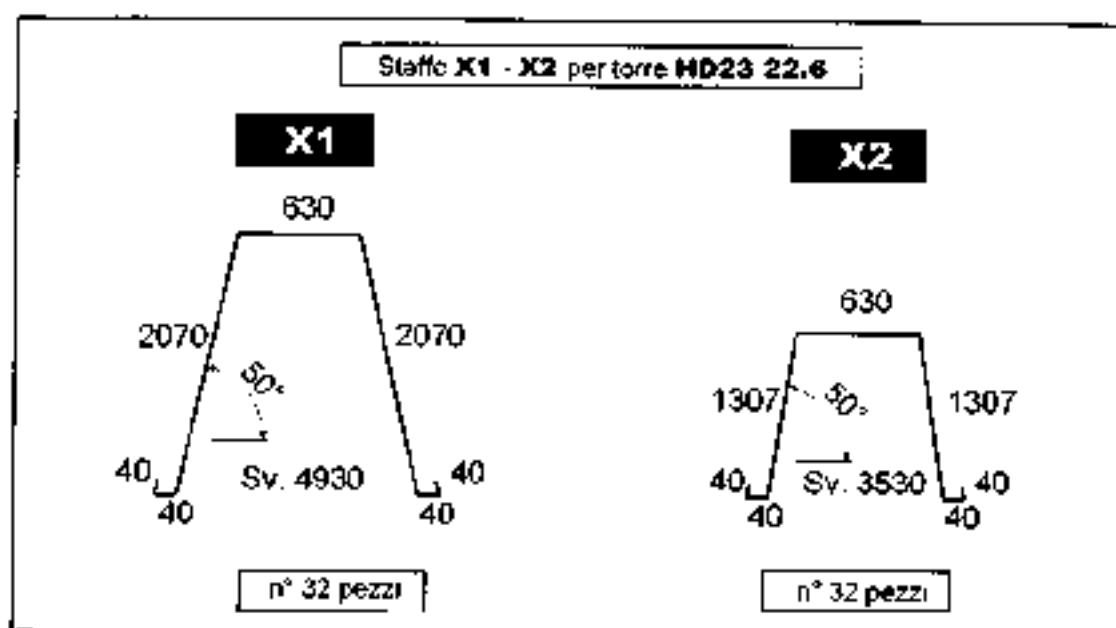


Fig. 2.2.10

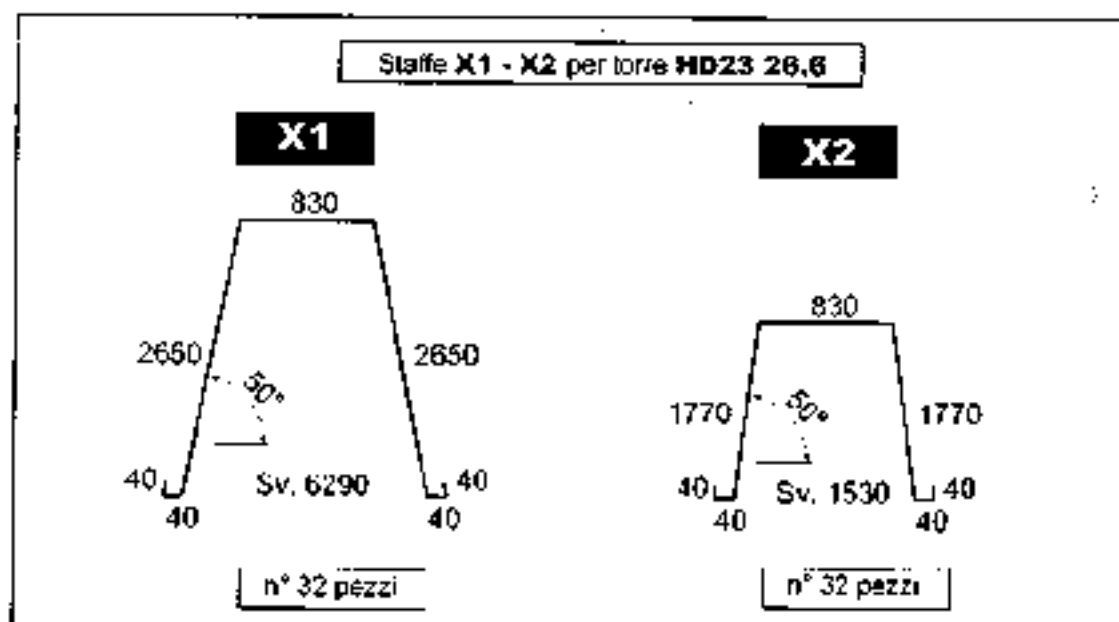


Fig. 2.2.11

Le dimensioni sono espresse in millimetri [1 mm = 0.03937 in.]



Montare la torre con una tolleranza di perpendicolarità di 1 : 500 (ca. 1 in. su 40 ft).

In caso di scostamento da tale valore, contattare l'Ufficio Tecnico Comedil.

Correggere eventuali errori di livello regolando opportunamente le viti M24 poste sugli ancoraggi di base a perdere (fig. 2.2.12).

A livellamento effettuato, serrare opportunamente i dadi di bloccaggio prima di completare l'armatura e procedere al getto del calcestruzzo.

HD23 22

HD23 26

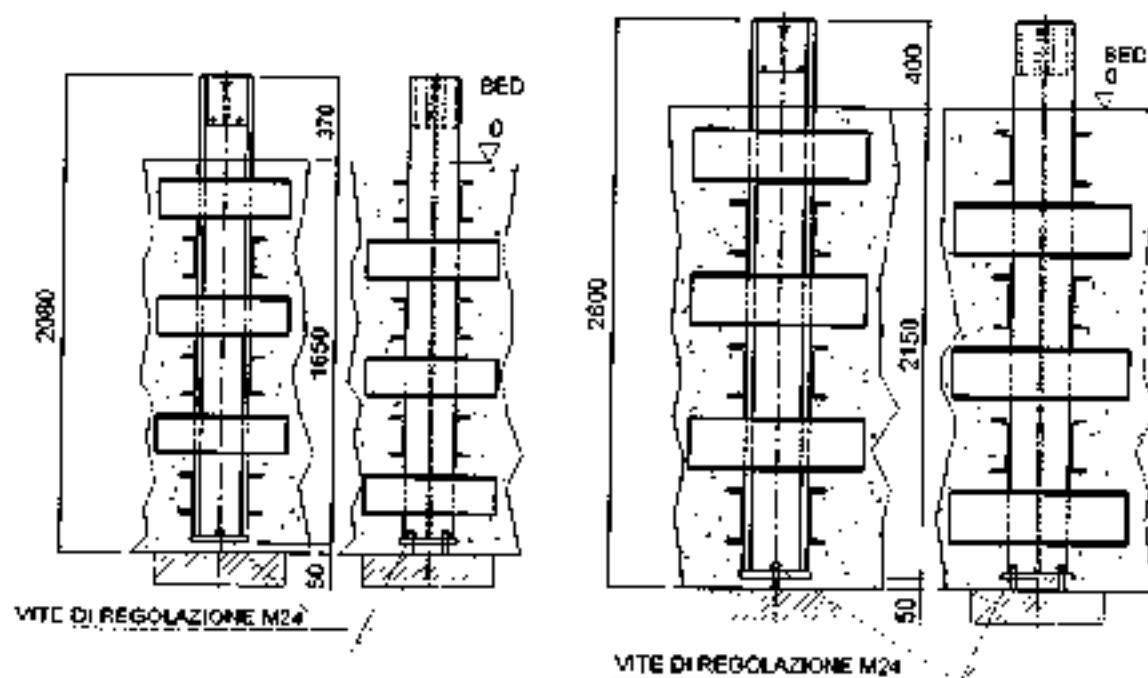


Fig. 2.2.12

2222 Posizionamento con dima HD23 22/26 (opzionale)

Per un corretto posizionamento degli ancoraggi di base a perdere utilizzare la dima HD2322/26 (fig. 2.2.13).

Dopo aver predisposto in posizione verticale i quattro ancoraggi di base a perdere, sollevare e fissare la dima agli ancoraggi di base negli appositi fori predisposti per i diversi tipi di torre da montare (fig. 2.2.13) e utilizzando le apposite barre filettate con i relativi dadi e piastre di contrasto (fig. 2.2.14).

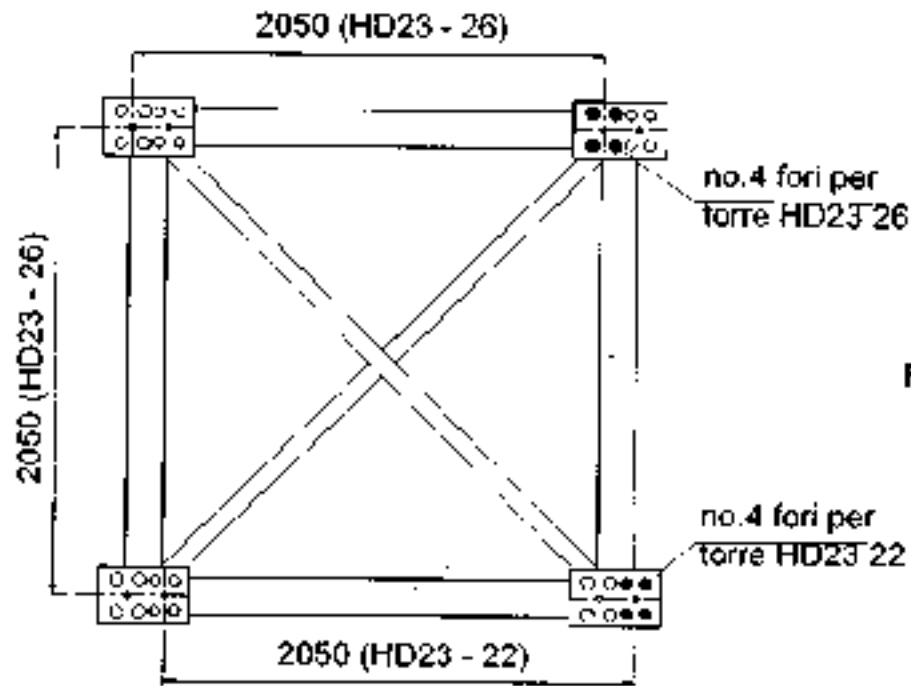


Fig. 2.2.13

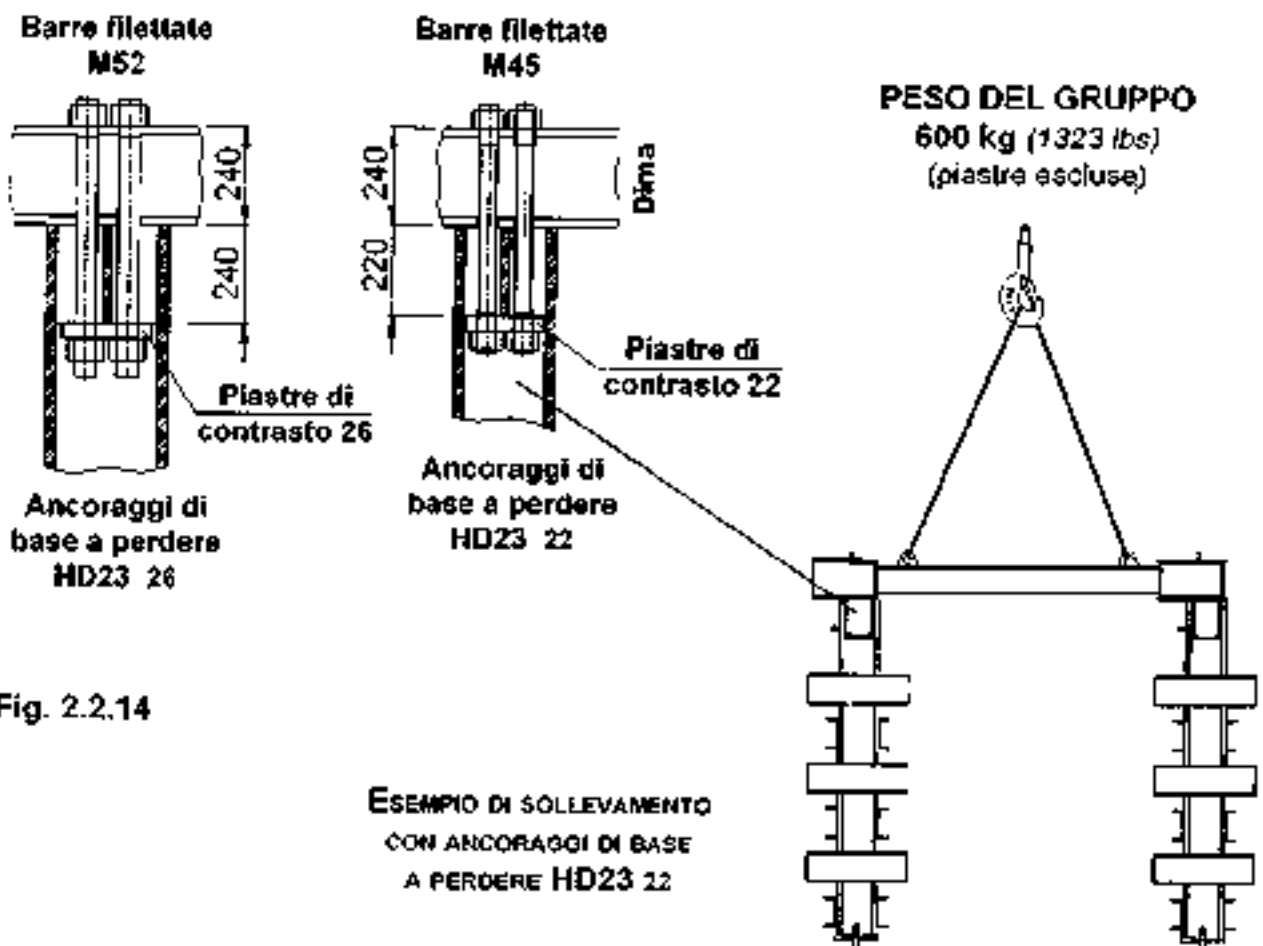


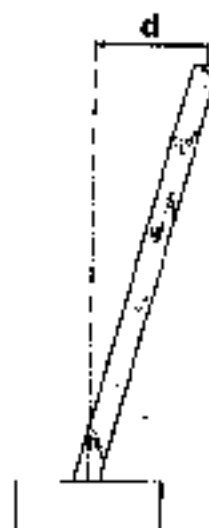
Fig. 2.2.14

3 INFORMAZIONI AGGIUNTIVE

3.1 DEFLESSIONI "d" ALLA SOMMITÀ DELLA TORRE

d1 = gru in servizio

d2 = gru in fuori servizio



CTT 181/A	Deflessioni alla sommità della torre	
R4	Torre TS21/HD23	
Altezza s.g.	d1	d2
[m]	[cm]	[cm]
98.8	140	220
92.8	120	170
86.8	110	135
80.8	100	110
74.8	85	100
68.8	70	70

Tabela 3.1.1



Sistema unità di misura americano

CTT 181/A	Deflessioni alla sommità della torre	
R4	Torre TS21/HD23	
Altezza s.g.	d1	d2
[ft]	[inches]	[inches]
324	55	87
304	47	67
285	43	53
265	39	43
245	33	39
226	28	28

Torre

4A Ingombri e **P**esi

4B **M**ontaggio

4C **M**ontaggio **I**mpianto **E**lettrico

4D **P**arti di **R**icambio e **M**anutenzione

Torre TS 21

Ingombri e Pesi

1	MOVIMENTAZIONE E TRASPORTO
1.1	INGOMBRI E PESI

1 MOVIMENTAZIONE E TRASPORTO

La progettazione modulare dei componenti della gru semplifica le fasi di stivaggio nei vari mezzi di trasporto (camion, vagoni ferroviari, containers, ecc.).

Essendo la gru costituita prevalentemente da elementi di carpenteria, per la movimentazione, il trasporto e lo stivaggio non sono necessari particolari accorgimenti tranne quelli sottoindicati:

- 1) I moduli leggeri devono essere sovrapposti a quelli pesanti.
- 2) I vari elementi devono essere ben assicurati al mezzo di trasporto
- 3) Per evitare danni alle superfici verniciate interporre tra i vari elementi materiali di separazione legnosi o gommosi.
- 4) Nelle fasi di scanco, per evitare che penetrino impunità (sabbia, terra, ecc.) all'interno dei fori di giunzione, accertarsi che i componenti della gru non siano a contatto diretto con il terreno
- 5) Non usare per la movimentazione mezzi non idonei allo scopo, quali macchine movimento terra o carrelli elevatori.

1.1 INGOMBRI E PESI

La descrizione dettagliata dei pesi e delle dimensioni delle parti della gru è riportata nelle pagine seguenti.



NOTA: IL PESO DEI COMPONENTI DELLA GRU, RIPORTATO NELLE TABELLE CHE SEGUONO, E' RIFERITO AL SINGOLO COMPONENTE.

GLI INGOMBRI DEI COMPONENTI DELLA GRU, RIPORTATI NELLE TABELLE CHE SEGUONO, SI RIFERISCONO AL PARTICOLARE MONTATO COME IN FIGURA.


INGOMBRI E PESI COMPONENTI TORRE TS21

	DESCRIZIONE	LUNGHEZZA	QUANTITÀ	PESO	
	TIRAFONDO M42 COMPLETO	1.3 m (4' 3")	1	20 kg (44 lbs)	
		LARGHEZZA			0.16 m (6")
		ALTEZZA			0.07 m (3")


	DESCRIZIONE	LUNGHEZZA	QUANTITÀ	PESO	
	DIMA DB TS21 PIASTRA DI BASE	2.2 m (7' 3")	1	250 kg (551 lbs)	
		LARGHEZZA			2.2 m (7' 3")
		ALTEZZA			0.16 m (6")


	DESCRIZIONE	LUNGHEZZA	QUANTITÀ	PESO	
	PIASTRA DI BASE RECUPERABILE "PBR TS-B"	0.65 m (2' 2")	4	171 kg (376 lbs)	
		LARGHEZZA			0.65 m (2' 2")
		ALTEZZA			0.3 m (12")

	DESCRIZIONE	LUNGHEZZA	QUANTITÀ	PESO	
	PIASTRA DI BASE A PERDERE "PBP TS-B"	0.4 m (1' 4")	4	122 kg (268 lbs)	
		LARGHEZZA			0.4 m (1' 4")
		ALTEZZA			1.45 m (4' 9")

	DESCRIZIONE	LUNGHEZZA	QUANTITÀ	PESO
	CARRO C45 TS21	6.8 m (22' 4")	1	5600 kg (12,345 lbs)
		LARGHEZZA		
		1.25 m (4' 1")		
		ALTEZZA		
1.1 m (3' 7")				

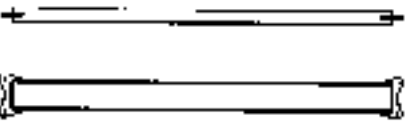
	DESCRIZIONE	LUNGHEZZA	QUANTITÀ	PESO
	TRAVERSE CARRO C45	4.4 m (14' 5")	2	230 kg (507 lbs)
		LARGHEZZA		
		0.12 m (4' 5")		
		ALTEZZA		
0.54 m (1' 9")				


	DESCRIZIONE	LUNGHEZZA	QUANTITÀ	PESO
	PIEDINO REGOLABILE (INSTALLAZIONE 'F')	0.36 m (1' 2")	4	115 kg (253 lbs)
		LARGHEZZA		
		0.34 m (1' 1")		
		ALTEZZA		
0.65 m (2' 2")				

	DESCRIZIONE	LUNGHEZZA	QUANTITÀ	PESO
	PIASTRA APPOGGIO PIEDINO REGOLABILE (INSTALLAZIONE 'F')	0.6 m (1' 12")	4	165 kg (363 lbs)
		LARGHEZZA		
		0.6 m (1' 12")		
		ALTEZZA		
0.4 m (1' 4")				

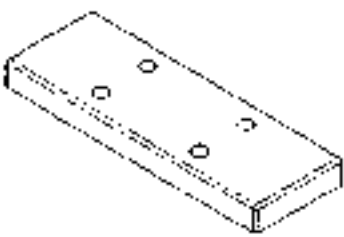
	DESCRIZIONE	LUNGHEZZA	QUANTITÀ	PESO
	TRAVE "A" CARRO C60	8.9 m (29' 2")	1	3600 kg (8,000 lbs)
		LARGHEZZA		
		0.4 m (1' 4")		
		ALTEZZA		
1.1 m (3' 7")				

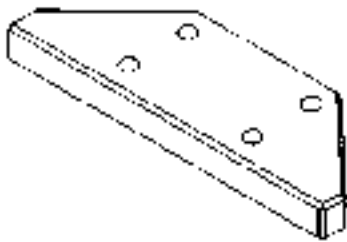
	DESCRIZIONE	LUNGHEZZA	QUANTITÀ	PESO
	TRAVE "B" CARRO C60	8.9 m (29' 2")	1	3600 kg (8,000 lbs)
		LARGHEZZA		
		0.4 m (1' 4")		
		ALTEZZA		
0.9 m (2' 11")				

	DESCRIZIONE	LUNGHEZZA	QUANTITÀ	PESO
	TRVERSE CARRO C60	5.9 m (19' 4")	2	450 kg (1,000 lbs)
		LARGHEZZA		
		0.6 m (1' 12")		
ALTEZZA				
0.2 m (8")				

	DESCRIZIONE	LUNGHEZZA	QUANTITÀ	PESO
	SCALA ACCESSO TORRE	1.4 m (4' 7")	1	20 kg (44 lbs)
		LARGHEZZA		
		0.55 m (1' 10")		
ALTEZZA				
0.22 m (9")				

	DESCRIZIONE	LUNGHEZZA	QUANTITÀ	PESO
	BALLATOIO ACCESSO TORRE	1.4 m (4' 7")	1	27 kg (59 lbs)
		LARGHEZZA		
		0.63 m (2' 1")		
ALTEZZA				
0.25 m (10")				

	DESCRIZIONE	LUNGHEZZA	QUANTITÀ	PESO
	BLOCCO ZAVORRA SOPRA CARRO C45 SR "C"	4.4 m (14' 5")	1	5000 kg (11,025 lbs)
		LARGHEZZA		
		1.25 m (4' 1")		
ALTEZZA				
0.39 m (1' 3")				

	DESCRIZIONE	LUNGHEZZA	QUANTITÀ	PESO	
	BLOCCO ZAVORRA SOPRA CARRO C60 ST "A"		5.5 m (18' 1")	1 (max. 22)	5000 kg (11,025 lbs)
		LARGHEZZA	1.6 m (5' 3")		
		ALTEZZA	0.3 m (12")		

	DESCRIZIONE	LUNGHEZZA	QUANTITÀ	PESO	
	BLOCCO ZAVORRA SOTTO CARRO IR "C"		2.8 m (9' 2")	4	4000 kg (8,820 lbs)
		LARGHEZZA	1 m (3' 3")		
		ALTEZZA	0.57 m (1' 10")		

	DESCRIZIONE	LUNGHEZZA	QUANTITÀ	PESO	
	TRALICCIO TORRE TS21 22.3		2.1 m (6' 11")	1	1382 kg (3,047 lbs) (Completo di scala, supp. e protezione scala, ballatoio)
		LARGHEZZA	2.1 m (6' 11")		
		ALTEZZA	2.98 m (9' 9")		

	DESCRIZIONE	LUNGHEZZA	QUANTITÀ	PESO	
	TRALICCIO TORRE TS21 22.6		2.1 m (5' 3")	1	2550 kg (5,621 lbs) (Completo di scala supp. e protezione scala, ballatoio)
		LARGHEZZA	2.1 m (5' 3")		
		ALTEZZA	5.93 m (19' 5")		


	DESCRIZIONE	LUNGHEZZA	QUANTITÀ	PESO	
	TRALICCIO TORRE TS21 22.6 C1		2.1 m (5' 3")	1	2800 kg (6,174 lbs) (Completo di scala, supp. e protezione scala, ballatoio)
		LARGHEZZA	2.1 m (5' 3")		
		ALTEZZA	5.93 m (19' 5")		

	DESCRIZIONE	LUNGHEZZA	QUANTITÀ	PESO
	PROTEZIONE PER SCALA	1.65 m (5' 5")	1	13 kg (29 lbs)
		LARGHEZZA		
		Ø 0.65 m (2' 2")		
		ALTEZZA		
		0.71 m (2' 4")		

	DESCRIZIONE	LUNGHEZZA	QUANTITÀ	PESO
	PROTEZIONE PER SCALA VERSIONE USA	1.65 m (5' 5")	1	13 kg (29 lbs)
		LARGHEZZA		
		Ø 0.75 m (2' 6")		
		ALTEZZA		
		0.76 m (2' 6")		

	DESCRIZIONE	LUNGHEZZA	QUANTITÀ	PESO
	SUPPORTO AUTOTRASFORMATORE	0.6 m (1' 12")	1	26 kg (57 lbs)
		LARGHEZZA		
		0.5 m (1' 8")		
		ALTEZZA		
		0.09 m (4")		

	DESCRIZIONE	LUNGHEZZA	QUANTITÀ	PESO
	QUADRO ELETTRICO (QEL) COMPLETO DI CAVO BASE		1	70 kg (154 lbs)
		LARGHEZZA		
		Ø 0.6 m (2 ft)		
		ALTEZZA		
		0.5 m (1.6 ft)		

	DESCRIZIONE	LUNGHEZZA	QUANTITÀ	PESO
	PROLUNGA 24m		1	45 kg (99 lbs)
		LARGHEZZA		
		Ø 0.5 m (1.6 ft)		
		ALTEZZA		
		0.4 m (1.3 ft)		

Torre TS 21/HD23

Ingombri e **P**esi

1	MOVIMENTAZIONE E TRASPORTO
1.1	INGOMBRI E PESI

1

MOVIMENTAZIONE E TRASPORTO

La progettazione modulare dei componenti della gru semplifica le fasi di stivaggio nei vari mezzi di trasporto (camion, vagoni ferroviari, containers, ecc.).

Essendo le gru costituite prevalentemente da elementi di carpenteria, per la movimentazione, il trasporto e lo stivaggio non sono necessari particolari accorgimenti tranne quelli sottoindicati:

- 1) I moduli leggeri devono essere sovrapposti a quelli pesanti.
- 2) I vari elementi devono essere ben assicurati al mezzo di trasporto.
- 3) Per evitare danni alle superfici verniciate interporre tra i vari elementi materiali di separazione legnosi o gommosi.
- 4) Nelle fasi di scarico, per evitare che penetrino impunità (sabbia, terra, ecc.) all'interno dei fori di giunzione, accertarsi che i componenti della gru non siano a contatto diretto con il terreno.
- 5) Non usare per la movimentazione mezzi non idonei allo scopo, quali macchine movimento terra o carrelli elevatori.

1.1 INGOMBRI E PESI


La descrizione dettagliata dei pesi e delle dimensioni delle parti della gru è riportata nelle pagine seguenti.




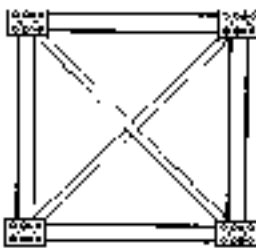
NOTA: IL PESO DEI COMPONENTI DELLA GRU, RIFORTATO NELLE TABELLE CHE SEGUONO, E' RIFERITO AL SINGOLO COMPONENTE.


GLI INGOMBRI DEI COMPONENTI DELLA GRU, RIPORTATI NELLE TABELLE CHE SEGUONO, SI RIFERISCONO AL PARTICOLARE MONTATO COME IN FIGURA.

DIMENSIONI E PESI INGOMBRI TORRE TS21/HD23


	DESCRIZIONE	LUNGHEZZA	QUANTITÀ	PESO	
	ANCORAGGIO DI BASE A PERDERE HD23 22		2.13 m (7')	4	452 kg (997 lbs)
			LARGHEZZA		
			0.60 m (2')		
			ALTEZZA		
		0.60 m (2')			


	DESCRIZIONE	LUNGHEZZA	QUANTITÀ	PESO	
	ANCORAGGIO DI BASE A PERDERE HD23 26		2.55 m (8' 4")	4	827 kg (1824 lbs)
			LARGHEZZA		
			0.80 m (2' 7")		
		ALTEZZA			
		0.80 m (2' 7")			


	DESCRIZIONE	LUNGHEZZA	QUANTITÀ	PESO	
	DIMA PIASTRA DI BASE HD23 22/26 (OPZIONALE)		2.5 m (8' 2")	1	600 kg (1323 lbs)
			LARGHEZZA		
			2.3 m (7' 7")		
		ALTEZZA			
		0.24 m (9")			

	DESCRIZIONE	LUNGHEZZA	QUANTITÀ	PESO	
	TRALICCIO TORRE HD23 26 6		6 m (19' 8")	1	6233 kg (13.740 lbs)
			LARGHEZZA		
			2.34 m (7' 8")		6473 kg (14,270 lbs) completo di scale ballatoi e dotazione montaggio
		ALTEZZA			
		2.32 m (7' 7")			

	DESCRIZIONE	LUNGHEZZA	QUANTITÀ	PESO
	TRALICCIO TORRE HD23 22.6	6 m (19' 6")	1	4583 kg (10,100 lbs)
		LARGHEZZA		
		2.28 m (7' 6")		
ALTEZZA				
		2.29 m (7' 6")		4823 kg (10,630 lbs) completo di scale, ballatoi e dotazione montaggio

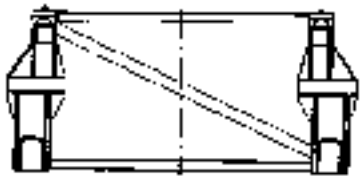
	DESCRIZIONE	LUNGHEZZA	QUANTITÀ	PESO
	BALLATOIO DI RIPOSO TORRE HD23 26.6	1.79 m (5' 10")	1	92 kg (203 lbs)
		LARGHEZZA		
		1.83 m (6')		
ALTEZZA				
		0.19 m (7")		

	DESCRIZIONE	LUNGHEZZA	QUANTITÀ	PESO
	BALLATOIO DI RIPOSO TORRE HD23 22.6	1.77 m (5' 10")	1	91 kg (200 lbs)
		LARGHEZZA		
		1.81 m (5' 11")		
ALTEZZA				
		0.19 m (7")		

	DESCRIZIONE	LUNGHEZZA	QUANTITÀ	PESO
	PROTEZIONE PER SCALA (TORRE HD23)	1.65 m (5' 5")	1	13 kg (29 lbs)
		LARGHEZZA		
		0.80 m (2' 7")		
ALTEZZA				
		0.80 m (2' 7")		


	DESCRIZIONE	LUNGHEZZA	QUANTITÀ	PESO
	HD23 SCALA PER TRALICCIO DI BASE E TRALICCIO TORRE	5.80 m (19')	1	60 kg (132 lbs)
		LARGHEZZA		
		0.69 m (2' 3")		
ALTEZZA				
		0.20 m (8")		

	DESCRIZIONE	LUNGHEZZA	QUANTITÀ	PESO	
	SCALA PER BALLATOIO DI RIPOSO TORRE HD23	1.21 m (3' 12")	1	11 kg (24 lbs)	
		LARGHEZZA			0.37 m (1' 3")
		ALTEZZA			0.03 m (1")

	DESCRIZIONE	LUNGHEZZA	QUANTITÀ	PESO	
	TRALICCIO TRASFERIMENTO HD23/TS21	2.4 m (7' 10")	1	1700 kg (3749 lbs)	
		LARGHEZZA			2.4 m (7' 10")
		ALTEZZA			1.1 m (3' 7")

	DESCRIZIONE	LUNGHEZZA	QUANTITÀ	PESO	
	TRALICCIO TORRE TS21 22.3	2.1 m (6' 11")	1	1382 kg (3,047 lbs) (Completo di scala, supp. e protezione scala, ballatoio)	
		LARGHEZZA			2.1 m (6' 11")
		ALTEZZA			2.98 m (9' 9")

	DESCRIZIONE	LUNGHEZZA	QUANTITÀ	PESO	
	TRALICCIO TORRE TS21 22.6	2.1 m (5' 3")	1	2550 kg (5,621 lbs) (Completo di scala, supp. e protezione scala, ballatoio)	
		LARGHEZZA			2.1 m (5' 3")
		ALTEZZA			5.93 m (19' 5")

	DESCRIZIONE	LUNGHEZZA	QUANTITÀ	PESO	
	PROTEZIONE PER SCALA	1.65 m (5' 5")	1	13 kg (29 lbs)	
		LARGHEZZA			Ø 0.65 m (2' 2")
		ALTEZZA			0.71 m (2' 4")

	DESCRIZIONE	LUNGHEZZA	QUANTITÀ	PESO
	PROTEZIONE PER SCALA (VERSIONE USA)	1.65 m (5' 5")	1	13 kg (29 lbs)
		LARGHEZZA		
		Ø 0.75 m (2' 6")		
		ALTEZZA		
0.76 m (2' 6")				



TEREX | COMEDIL

Torre TS 21

Montaggio

- 1 MONTAGGIO E SMONTAGGIO**
 - 1.1 **PREMESSA**
 - 1.2 **PRECAUZIONI PER LA SICUREZZA**
 - 1.3 **VERIFICA PREPARAZIONE CANTIERE**
- 2 MONTAGGIO**
 - 2.1 **ASSEMBLAGGIO GRU A TERRA**
 - 2.1.1 **Assemblaggio carro C60 (6×6 m / 20×20 ft) e C45 (4,5×4,5 m / 15×15 ft)**
 - 2.1.1.1 *Collegamento traverse (appoggi "F" e "T")*
 - 2.1.1.2 *Collegamento piastre di base regolabili (appoggio "F")*
 - 2.1.1.3 *Collegamento scatole di traslazione (appoggio "T")*
 - 2.1.2 **Assemblaggio elementi torre (appoggi "R" - "F" - "FP" - "T")**
 - 2.2 **MONTAGGIO CON AUTOGRU**
 - 2.2.1 **Posizionamento blocchi zavorra IR "C" (appoggio "FP")**
 - 2.2.2 **Posizionamento carro (appoggio "FP")**
 - 2.2.3 **Controllo planarità (appoggio "FP")**
 - 2.2.4 **Montaggio zavorra di base**
 - 2.2.5 **Montaggio scala di accesso**
 - 2.2.6 **Montaggio torre**
 - 2.2.6.1 *Giunzione torre TS21*
 - 2.2.6.2 *Collegamento elementi torre*
 - 2.2.6.3 *Sequenza tensionamento viti giunzione torre, ancoraggi di base, carro e portaralla inferiore TS21*
 - 2.2.7 **Controlli finali**
- 3 SMONTAGGIO**
 - 3.1 **CONDIZIONI PER LO SMONTAGGIO**
 - 3.2 **SMONTAGGIO TORRE**
 - 3.3 **SMONTAGGIO CARRO**
 - 3.4 **IMMAGAZZINAMENTO GRU**

Capitolo 4



1 MONTAGGIO E SMONTAGGIO

1.1 PREMESSA

Le istruzioni di montaggio e smontaggio della gru sono riservate ai soli tecnici specializzati, che abbiano seguito un corso di addestramento specifico.



È sempre consigliabile per gli utenti rivolgersi al servizio di assistenza Comedil o agenti Comedil per le richieste di tecnici qualificati.

Qualora si faccia ricorso ad altri tecnici, prima di affidar loro la macchina, accertarsi delle loro reali capacità.

In questo caso Comedil declina ogni responsabilità civile e penale.



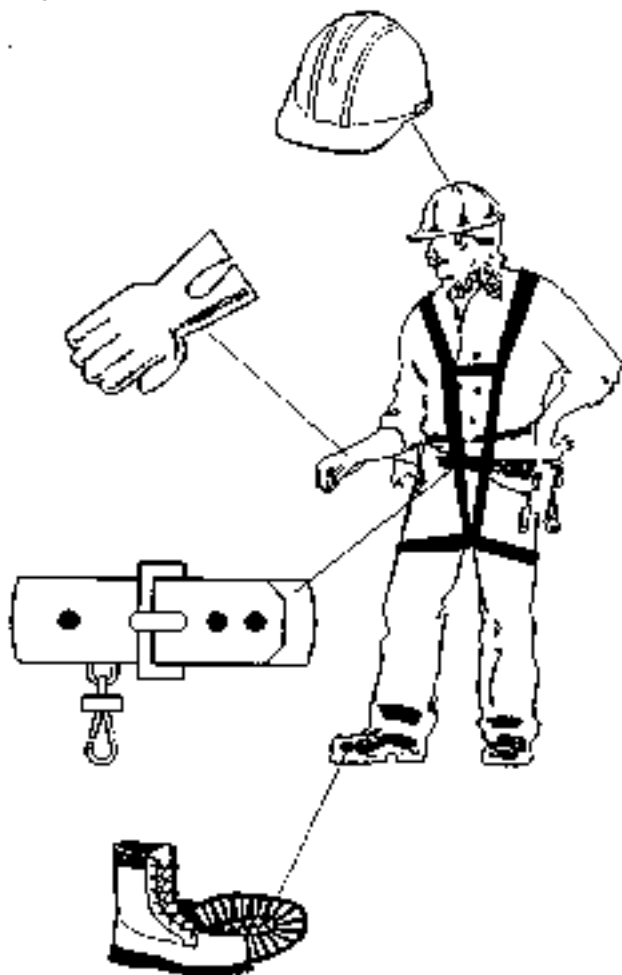
Il personale minimo necessario per il montaggio e lo smontaggio è di tre tecnici specializzati: due addetti al montaggio con autogru; uno addetto al coordinamento delle operazioni a terra.

1.2 PRECAUZIONI PER LA SICUREZZA



Prima di avviare le fasi di montaggio o di smontaggio della gru il tecnico montatore deve ottemperare alle seguenti precauzioni di sicurezza:

- A) non operare in condizioni atmosferiche avverse;
- B) operare in perfette condizioni psico-fisiche e verificare che i dispositivi antinfortunistici individuali e personali siano integri e perfettamente funzionanti;
- C) indossare un elmetto integro;
- D) indossare cintura di sicurezza di tipo omologato ed integra;
- E) indossare scarpe antinfortunistiche;
- F) usufruire di utensili muniti di isolamento elettrico;
- G) attenzione al montaggio con autogru della macchina qualora i componenti premontati a terra siano bagnati o molto umidi;
- H) per la sicurezza di persone e cose accertarsi che l'area interessata alle fasi di montaggio e di smontaggio sia transennata e, di conseguenza, che non vi siano persone all'interno o in transito nell'area interdetta.



1.3 VERIFICA PREPARAZIONE CANTIERE



Prima di iniziare il proprio lavoro il tecnico responsabile del montaggio della gru deve verificare la corretta predisposizione delle opere in cantiere segnalando eventuali inadeguatezze al responsabile, che dovranno provvedere all'adeguamento.

Il montaggio della torre potrà avere luogo solo dopo l'accertamento da parte del tecnico montatore che quanto predisposto soddisfi tutti i punti sotto elencati e cioè:

- A) che l'area di manovra della macchina sia libera da qualunque tipo di ostacolo (alberi, fabbricati, linee elettriche, linee telefoniche, ecc.);
- B) che la stagionatura della platea, del basamento e delle zavorre sia adeguata;
- C) che le zavorre ed i pesi per le faralure corrispondano alle caratteristiche richieste;
- D) che gli affacciamenti elettrici siano adeguati.
- E) che i mezzi di sollevamento messi a disposizione dal Cliente siano idonei al lavoro da eseguire;
- F) che le condizioni di corde, catene ed imbracature in genere soddisfino i requisiti di sicurezza previsti.

CARATTERISTICHE DELL'AUTOGRU

La scelta dell'autogru per il montaggio della torre dipende da più fattori, quali:

- ⇒ Installazione macchina prescelta ("R" - "F" - "FP" - "T")
- ⇒ Altezza torre
- ⇒ Modello gru (parte rotante)



Si rimanda quindi alla consultazione dei **Capitoli 4A (Ingombri e Pesi Torre)** e **5A (Ingombri e Pesi Parte Rotante)** del manuale istruzioni che accompagna la gru, nonché alla visione della procedura di montaggio raccomandata nelle pagine seguenti, per una corretta valutazione del mezzo adeguato allo scopo.



E' responsabilità del montatore indicare al manovratore dell'autogru il peso esatto dei pezzi da sollevare.

A quest'ultimo spetterà tutta la responsabilità dell'imbracatura e del sollevamento dei carichi.

2

MONTAGGIO

2.1 ASSEMBLAGGIO GRU A TERRA



Prestare particolare attenzione ai fori di giunzione di tutti gli elementi da assemblare che devono essere privi di impurità e di eventuali tracce di vernice: ingrassare opportunamente spine e fori di giunzione prima dell'inserimento.

Tutte le spine devono essere assicurate con le relative copiglie elastiche di sicurezza o le relative piastre fermo spina.



Tutte le giunzioni bullonate devono essere prive di vernice sulle superfici e contatto.

2.1.1 Assemblaggio carro C60 (6×6 m / 20×20 ft) e C45 (4,5×4,5 m / 15×15 ft)

Dopo aver posizionato a terra la trave "A" (mantenendola sollevata dal terreno con dei supporti in legno), imbracare e sollevare la trave "B" posizionandola perpendicolarmente all'interno della prima (fig. 2.1.1) in modo che i fori delle spine $\varnothing 100$, presenti nelle due travi, coincidano tra loro.

L'operazione è agevolata dalle viti regolabili M18 poste al di sotto dei fori (fig. 2.1.2).

Introdurre quindi le spine CS 100×455 assicurandole con le apposite copiglie 13×160.

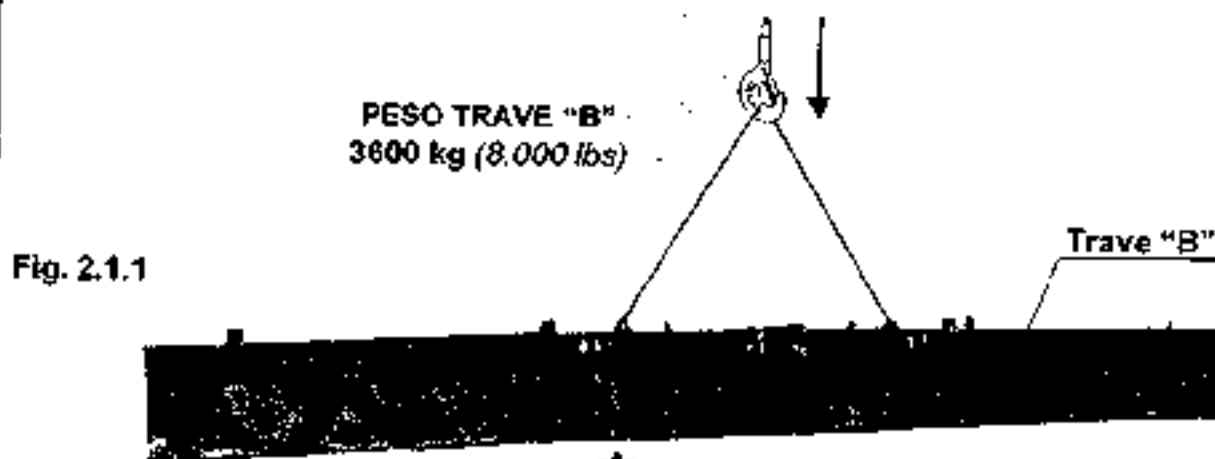


Fig. 2.1.1

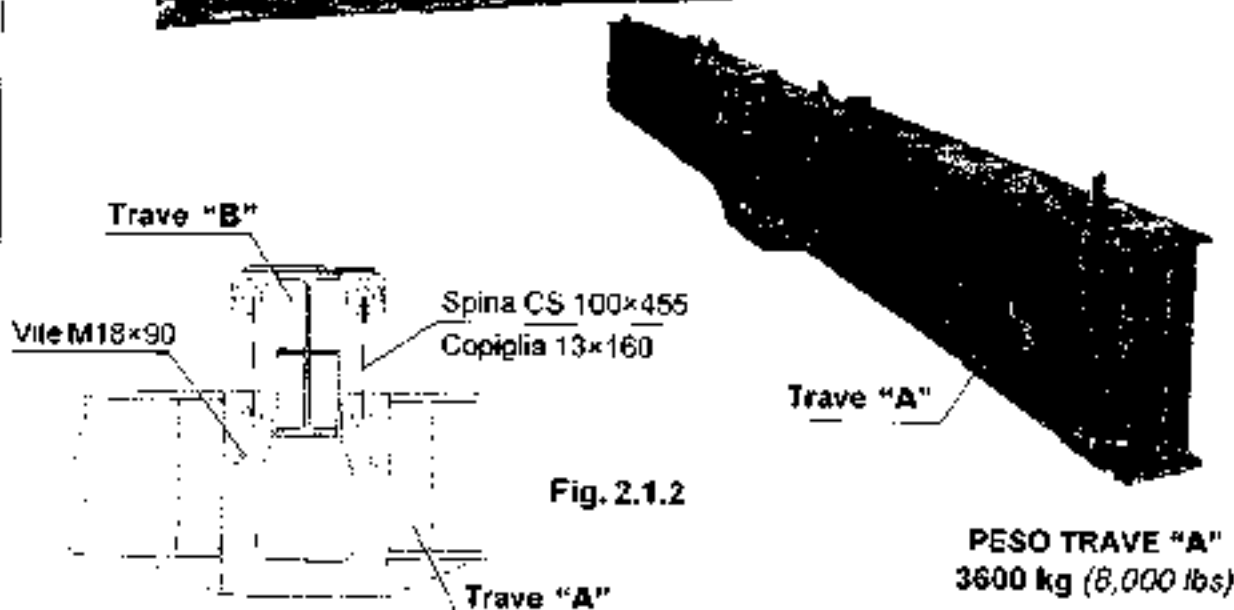


Fig. 2.1.2

**PESO TRAVE "A"
3600 kg (8.000 lbs)**

2.1.1.1 Collegamento traverse (appoggi "F" e "T")

Collegare le traverse carro come illustrato in figura 2.1.3 e assicurarle con gli appositi bulloni M36 (1) (coppia di serraggio 1200 Nm / 885 lbs/ft circa).

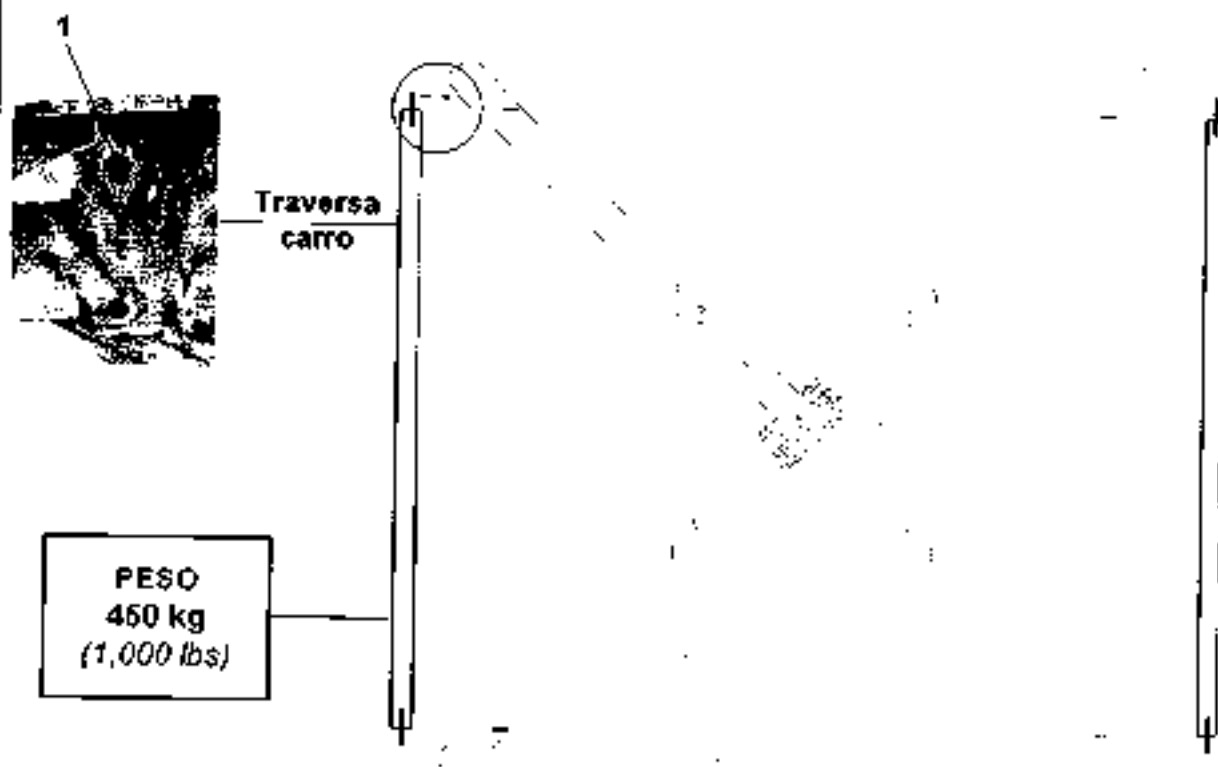


Fig. 2.1.3

2.1.1.2 Collegamento piastre di base regolabili (appoggio "F")

Sono costituite da una piastra di appoggio (1) e da uno stabilizzatore (2) solitamente già montato sul carro C45 (fig. 2.1.4).

Lo stabilizzatore è composto da una sede filettata (2A), da una barra filettata (2B) e da un fermo spina (2C), che assicura la barra filettata alla propria sede tramite 2 viti M12.

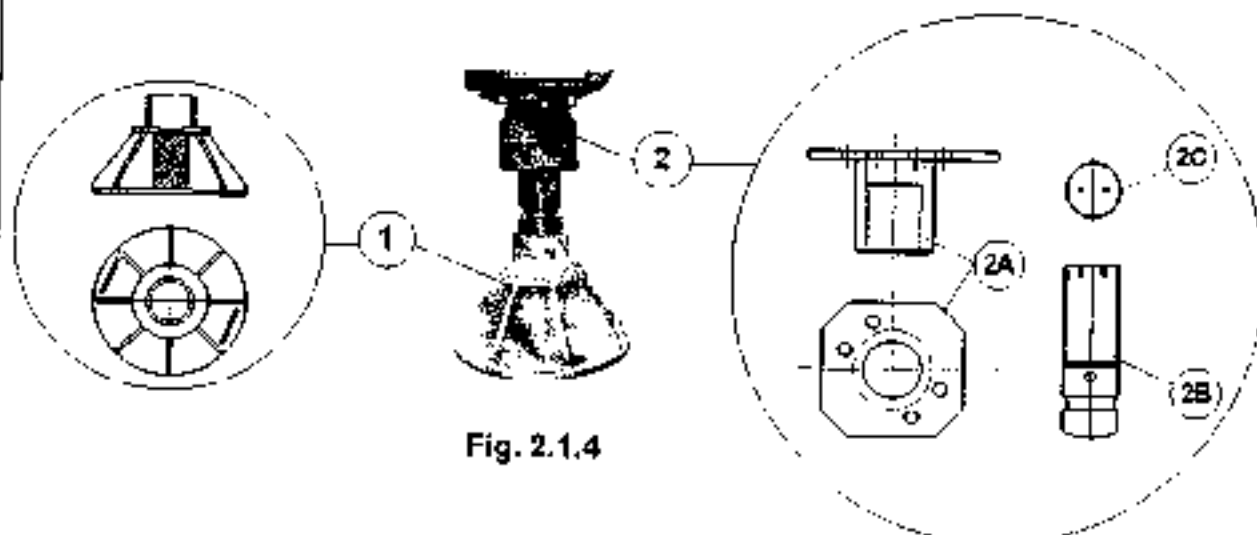
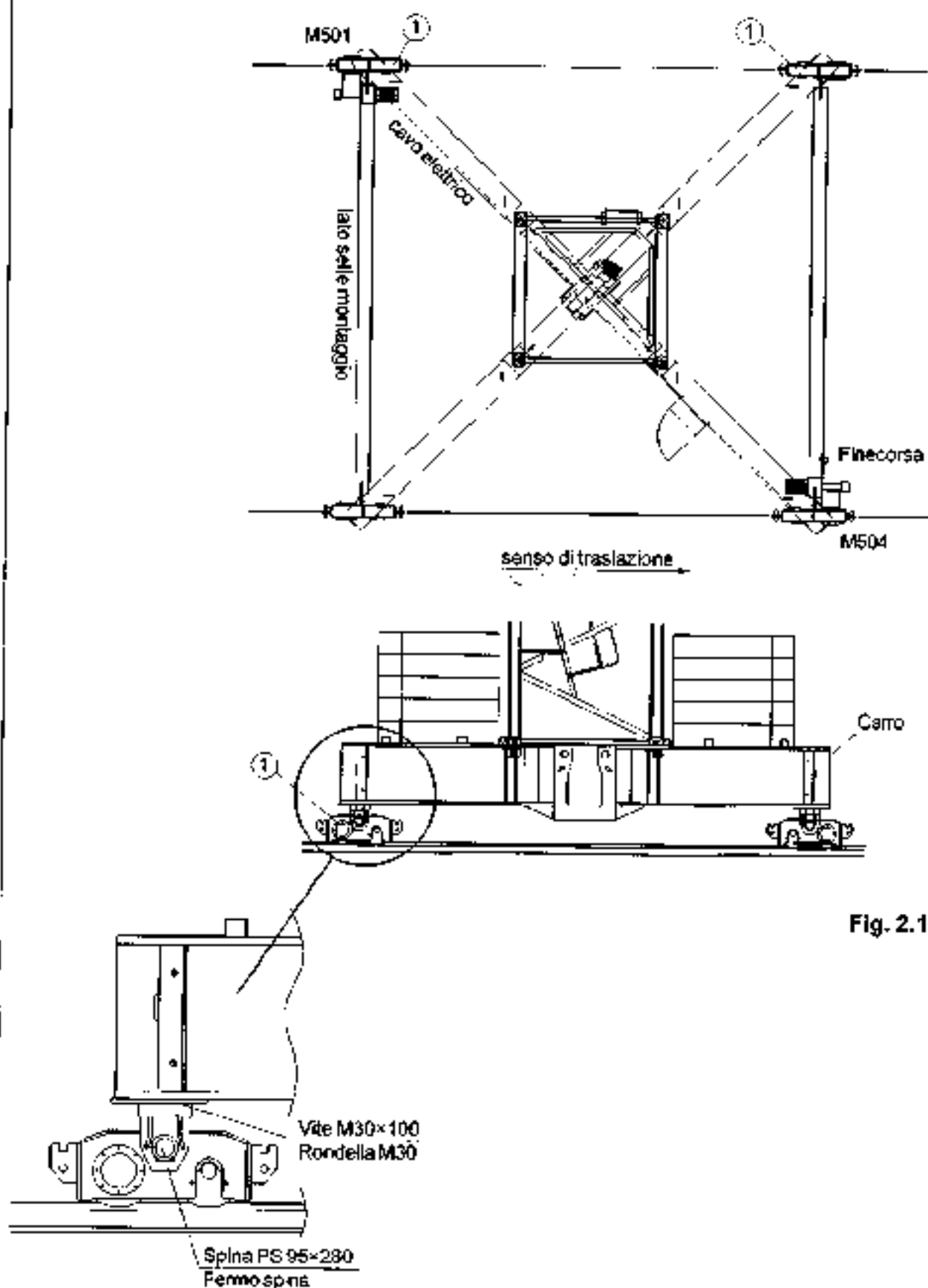


Fig. 2.1.4

2.1.1.3 Collegamento scatole di traslazione (appoggio "T")

Appoggiare le scatole di traslazione (1) sui binari e montare il carro sulle stesse con le apposite viti M30×100 e relative rondelle (fig. 2.1.5).

**Fig. 2.1.5**

2.1.2 Assemblaggio elementi torre (appoggi "R" - "F" - "FP" - "T")



Gli elementi torre TS21 vengono di norma consegnati con scale, ballatoi e protezioni già montate. Può capitare però che, per particolari esigenze di spedizione, tali accessori siano consegnati separatamente dall'elemento torre. In tal caso, procedere al loro montaggio come illustrato in figura 2.1.6 e 2.1.8.

Assicurare i ballatoi alla torre con viti M12x35 (fig. 2.1.9) e le scale con gli appositi supporti (fig. 2.1.7), a loro volta fissati sui montanti della torre tramite le viti M12x35.



Per la sequenza di montaggio di scale, ballatoi e traverse si rimanda al par. 2.2.6.

Assicurare le protezioni alle scale con le apposite viti M12x35.



Fig. 2.1.6



Fig. 2.1.7

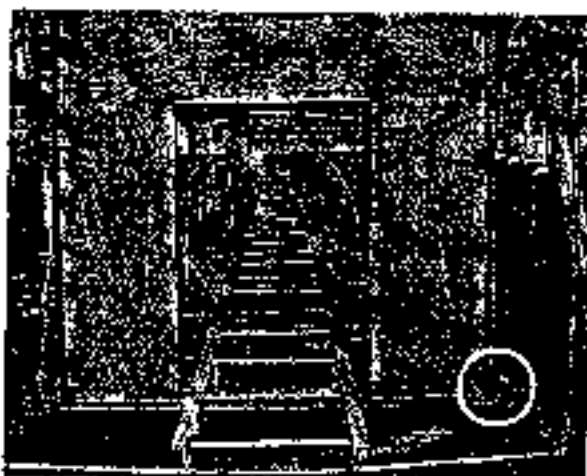


Fig. 2.1.8



Fig. 2.1.9

2.2 MONTAGGIO CON AUTOGRU

**NOTA IMPORTANTE PER IL MONTAGGIO DEGLI APPOGGI
(MONTAGGIO CON GABBIA DI SOPRAELEVAZIONE)**

! Nel caso in cui si preveda di innalzare la gru con l'ausilio della gabbia di sopraelevazione, prestare particolare attenzione alle selle (1) della torre che devono essere posizionate come indicato figura 2.2.1.

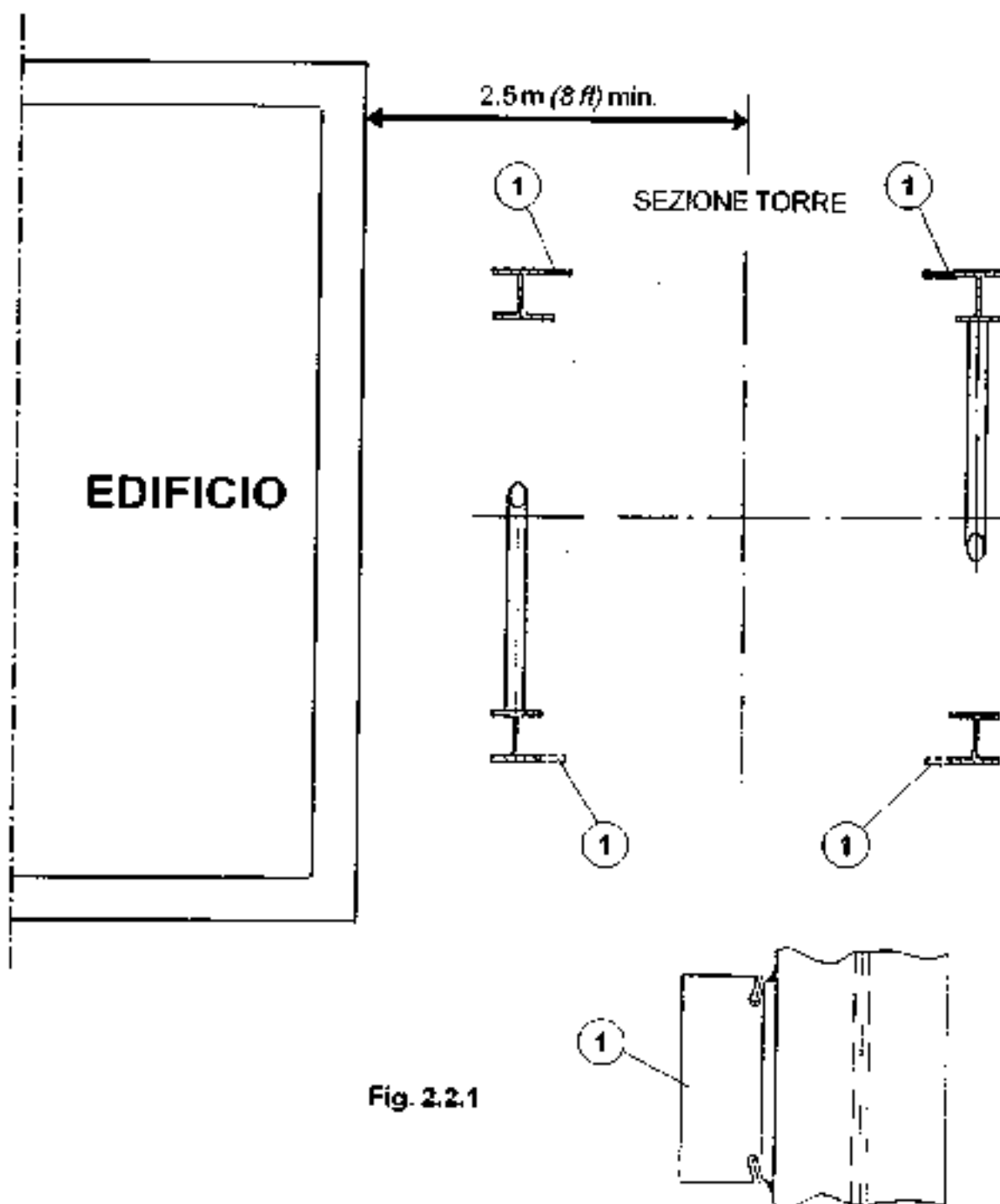


Fig. 2.2.1

! **Tutte le giunzioni bullonate devono essere prive di vernice sulle superfici a contatto.**

! **Per tutto ciò che riguarda il serraggio delle viti, fare riferimento ai paragrafi 2.2.6.1 e 2.2.6.2.**

! In questa fase il tecnico montatore ha l'obbligo di attenersi alle prescrizioni minime di segnalazione e di sicurezza sul posto di lavoro indicate nella direttiva 92/58/CEE ponendosi rispetto al manovratore dell'autogru, in posizione tale da garantirne il continuo e sicuro contatto visivo

2.2.1 Posizionamento blocchi zavorra IR "C" (appoggio "FP")

Dopo aver livellato il terreno (eventualmente integrandolo con uno strato di calcestruzzo) ed essersi assicurati della sua resistenza, posizionare con estrema precisione i quattro blocchi zavorra IR "C" con un interasse di 6x6 m / 20 x 20 ft (C60) o 4.5x4.5 m / 15 x 15 ft (C45), facendo attenzione alla loro diagonale (fig. 2.2.2)

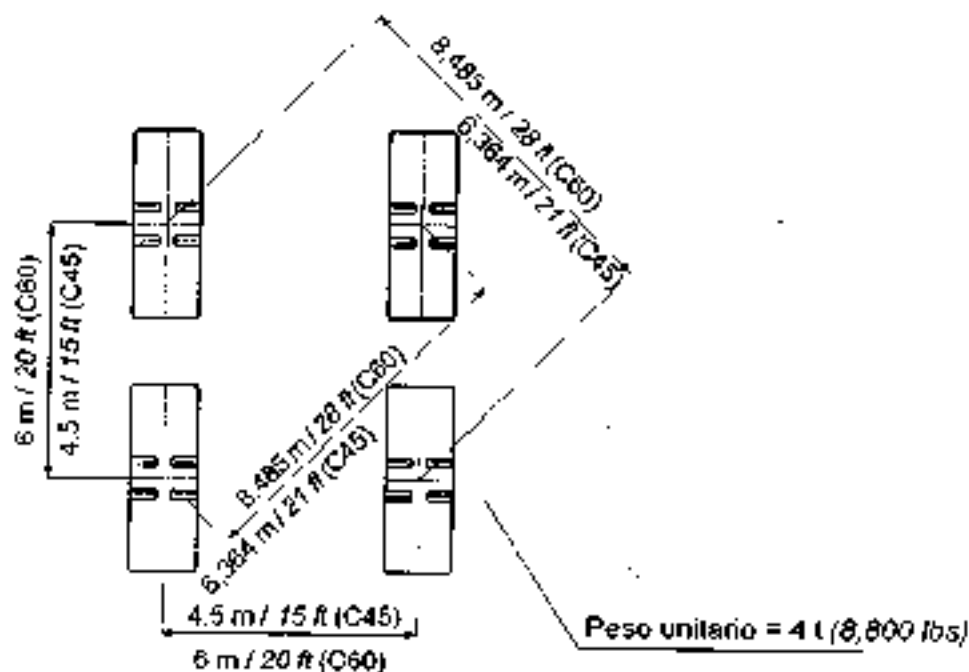


Fig. 2.2.2

2.2.2 Posizionamento carro (appoggio "FP")

Sollevarlo il carro (1) precedentemente montato e portarlo sopra i quattro blocchi zavorra IR^{MC} centrandolo sugli stessi (fig. 2.2.3).

Calarlo lentamente fino ad appoggiarlo

Collegare il carro ai ganci dei blocchi zavorra IR^{MC} utilizzando gli 8 tenditori G-G 7/8 (fig. 2.2.4).

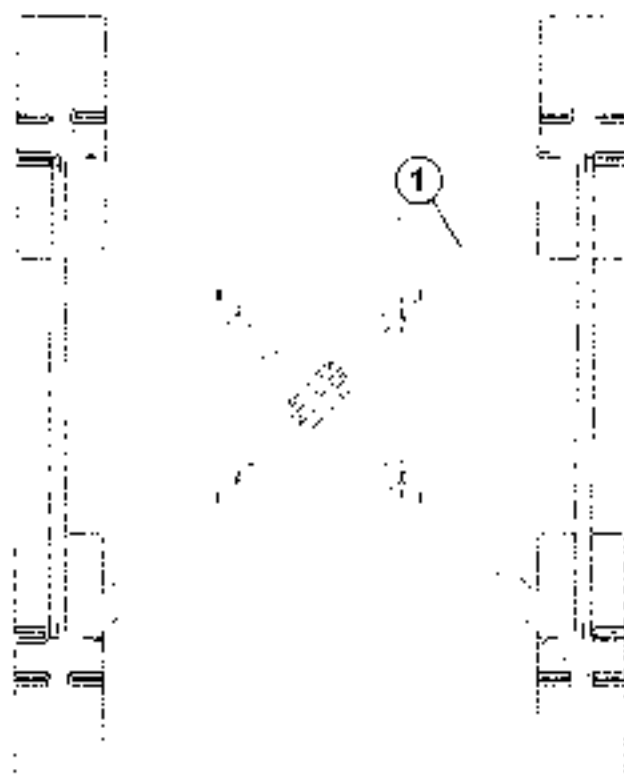
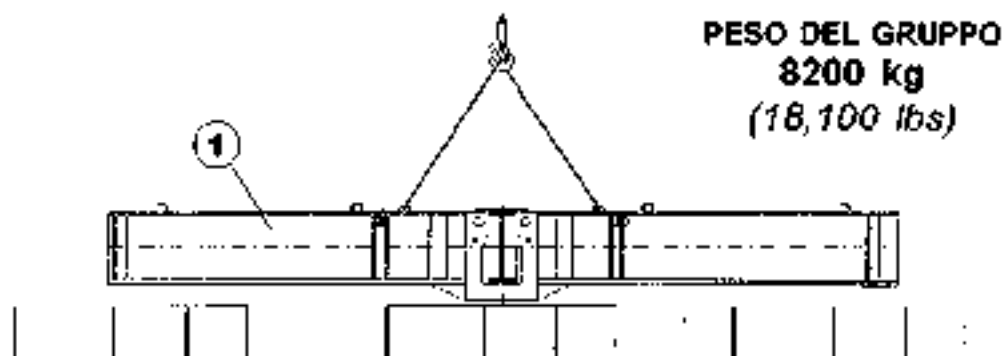


Fig. 2.2.3

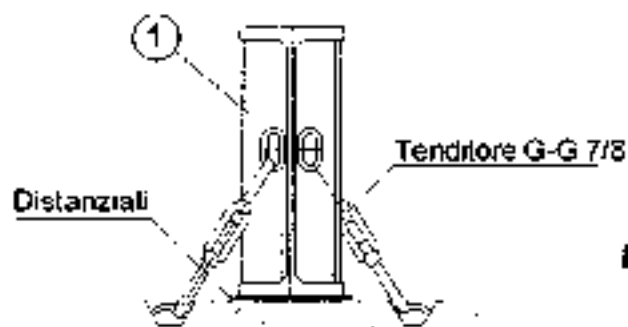


Fig. 2.2.4

2.2.3 Controllo planarità (appoggio "FP")



Prima di procedere al tensionamento dei tenditori controllare la messa a livello del carro misurandola in corrispondenza della giunzione torre

Se necessario, posizionare i distanziali 350x350x2 mm / 13.8x13.8x0.1 in. (1) tra il carro e i blocchi zavorra IR[®]C[™] (fig. 2.2.5).

Un ulteriore e definitivo controllo andrà effettuato dopo il montaggio del primo elemento torre che dovrà rispettare una perpendicolarità di circa 1:500 (1 in. per 40 feet)



Fig. 2.2.5



2.2.4 Montaggio zavorra di base

La zavorra di base è composta da blocchi **ST "A"** da 5000 kg (11,000 lbs) cad (carro C60) e blocchi **SR "C"** da 5000 kg (11,000 lbs) cad (carro C45).



Per il posizionamento e la quantità di zavorra da montare sul carro si rimanda al **Capitolo 3C- "Appoggi F-PP-T"** del manuale che accompagna la gru

2.2.5 Montaggio scala di accesso

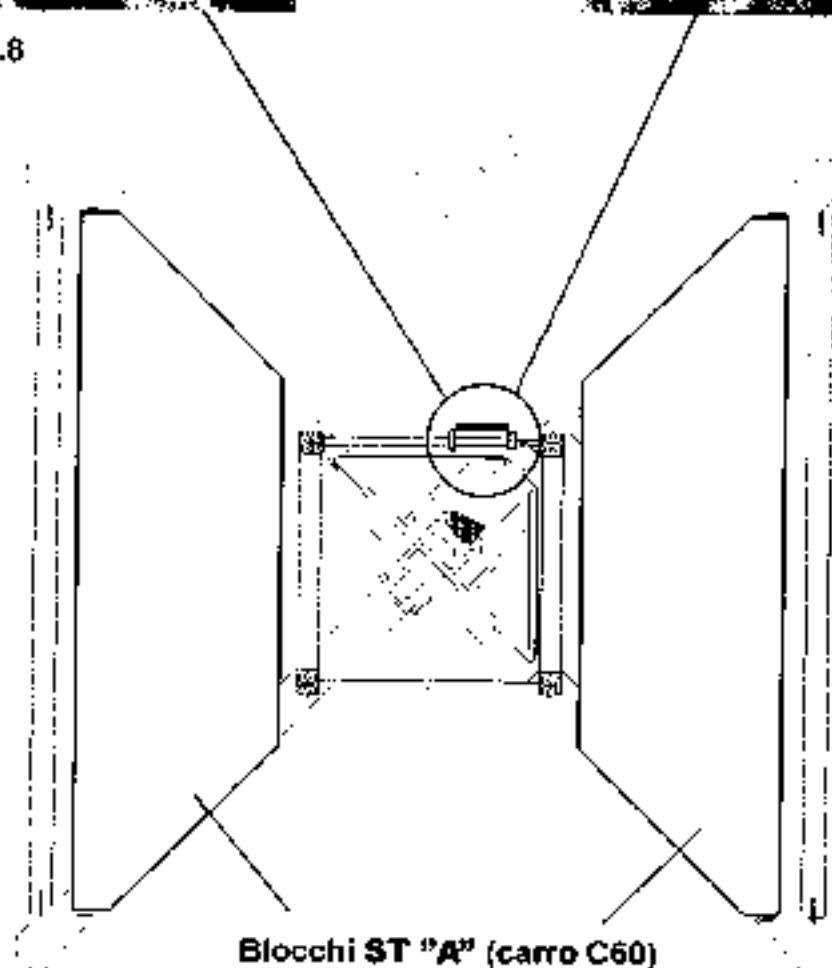
L'accesso alla torre è facilitato da una scala (fig. 2.2.6) assicurata al carro (lato inferiore) con viti M12x40 (fig. 2.2.7) e alla torre (lato superiore) (fig. 2.2.8).



Fig. 2.2.8



Fig. 2.2.7



Blocchi **ST "A"** (carro C60)
o **SR "C"** (carro C45)
5000 kg (11,000 lbs)

Fig. 2.2.6

2.2.6 Montaggio torre

Dopo aver posizionato la scala di accesso alla torre e relativo ballatoio (versione "F" - "FP" - "T"), montare tutti gli elementi torre preassemblati a terra facendo attenzione che le selle di montaggio siano orientate tutte nella stessa direzione.

Durante il montaggio degli elementi torre, collegare le scale lunghe (già montate a terra) alle scale corte tramite le viti M12x35 per permettere il passaggio tra un elemento e l'altro (fig. 2.2.9).

! Per l'assemblaggio del gruppo rotazione sull'ultimo elemento torre attenzione al posizionamento dello speciale vano di accesso presente nel portaralla inferiore, che dovrà collimare con l'ultima scala torre montata.

Montare sull'elemento torre di base TS21 il cartello "ACCESSO VIETATO" (fig. 2.2.10).

☞ Per il montaggio del telaio cassetta di linea (1) e relativo quadro elettrico (2) (fig. 2.2.11) si rimanda al **Capitolo 4C "Montaggio impianto elettrico torre"** del manuale che accompagna la gru.

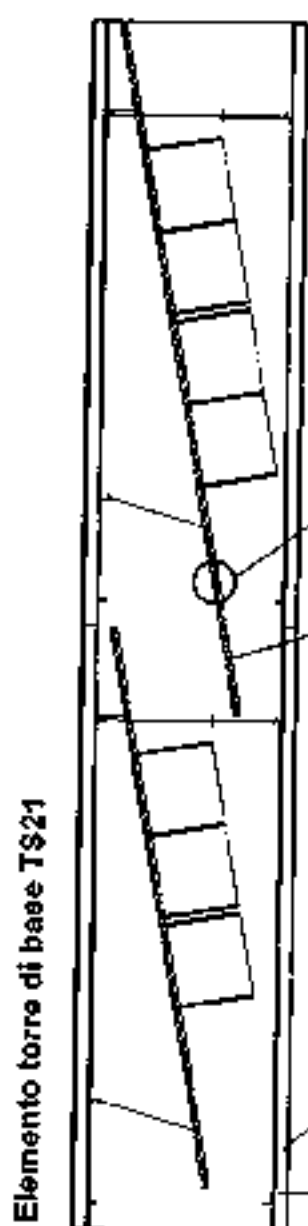


Fig. 2.2.9

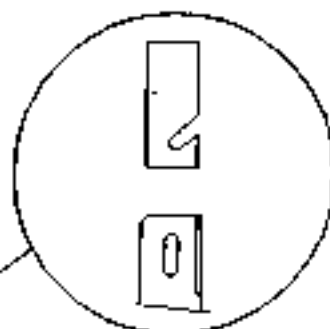


Fig. 2.2.10

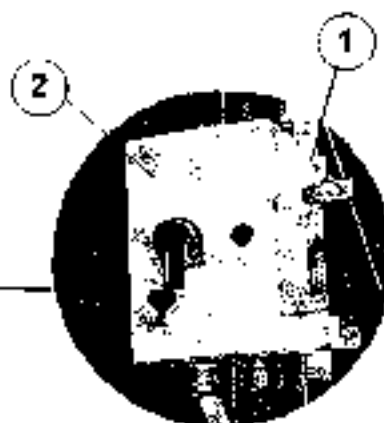


Fig. 2.2.11

2.2.6.1 Giunzione torre TS21

La giunzione torri TS21 è realizzata mediante 2 bulloni su ciascun montante a disegno Comedil e dimensioni M48x3.

La vite è in classe 10.9 (marcatura in testa); il dado in classe 10 (marcatura laterale).



Utilizzare esclusivamente bulloni originali Comedil.

Il montaggio della giunzione torre TS21 richiede massima cura e adeguata manutenzione da parte degli installatori, che dovranno farsi carico di monitorarne regolarmente le condizioni.



Tutte le giunzioni bullonate serrate tramite tensionatori, chiavi elettriche o idrauliche devono essere controllate periodicamente in modo da verificarne o prevenirne l'allentamento.

2.2.6.2 Collegamento elementi torre

Controllare che le superfici di contatto tra i montanti degli elementi torre siano ben pulite e prive di residui di verniciatura o di altro genere.

Controllare allo stesso modo l'area di giunzione dove appoggiano dadi e teste delle viti e le filettature di viti e dadi.



Lubrificare i filetti del dado e della vite, la superficie di appoggio del dado e della testa della vite con grassi a base MoS₂ (fig. 2.2.12).



L'inosservanza di tale precauzione potrebbe dar luogo ad allentamenti dei bulloni dopo il serraggio.

Inserire il bullone nel foro della giunzione con la testa della vite posizionata verso l'alto e il dado in basso.



La coppia di serraggio per i bulloni M48 delle torri TS21 deve essere circa 3000 Nm (2313 ft/lbs).



Solamente per i bulloni M48 dell'elemento torre di base TS21 22.6 C1 (installazione R3) la coppia di serraggio dovrà essere circa 3500 Nm (2581 ft/lbs).



Fig. 2.2.12



Fig. 2.2.13

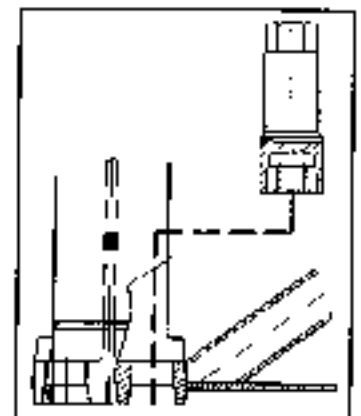


Fig. 2.2.14

Tale coppia può essere assicurata da chiave elettrica, o idraulica o, al limite, da chiave a martello (serraggio manuale). In tale evenienza, utilizzare un martello da 5 kg (11 lbs) (fig. 2.2.13). Per i due bulloni interni impiegare anche la speciale prolunga in dotazione (fig. 2.2.14)

Effettuato il serraggio, applicare la speciale ghiera di bloccaggio sulla testa della vite M48 e bloccarla rispetto al montante con l'apposita vite e controdado fino ad eliminare ogni gioco tra la testa del bullone e la ghiera stessa: lo svltamento del dado M48 e quindi la sua possibile caduta è invece impedito dalla giunzione (fig. 2.2.15).

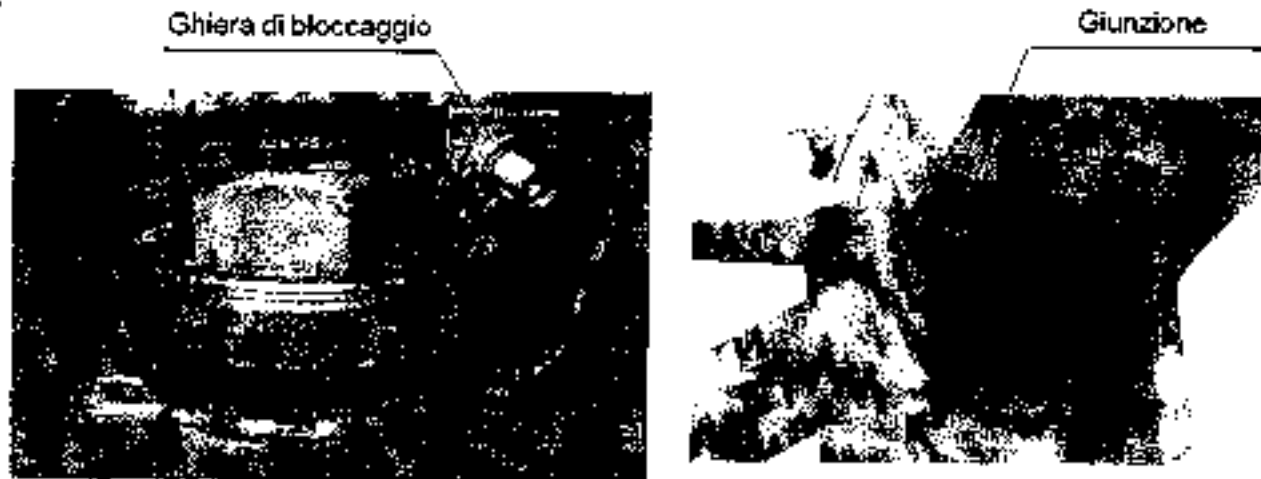


Fig. 2.2.15

2.2.8.3 Sequenza tensionamento viti di giunzione torre, ancoraggi di base, carro e porteraffa inferiore TS21

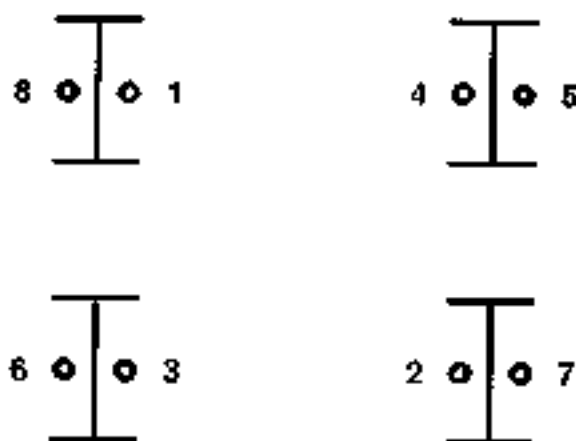


Fig. 2.2.16

2.2.7 Controlli finali

La giunzione bullonata, anche se debitamente assicurata con l'apposita ghiera di bloccaggio, vite e controdado richiamati in fig. 2.2.15, è per propria natura soggetta a rischi di allentamento. Procedere quindi al controllo del serraggio entro 3 settimane dall'avvenuto primo montaggio.



In presenza di bulloni allentati, procedere alla loro rimozione, pulizia e reingrassaggio prima del riserraggio.



L'operazione è delicata in quanto priva provvisoriamente un montante di uno dei due bulloni. Si raccomanda quindi la sostituzione di un bullone alla volta, avendo cura di portare il controbraccio della gru scarica sullo stesso lato della giunzione interessata, eliminando così possibili forze di trazione sul montante stesso.

L'operazione va effettuata comunque in assenza di vento consistente.

Procedere al controllo dell'eventuale allentamento con l'impiego della stessa attrezzatura utilizzata per il serraggio.



Si demandano all'utente ulteriori controlli a cadenza trimestrate.

Tali verifiche non escludono peraltro il rischio di allentamenti casuali o rotture dei componenti.

Un monitoraggio delle giunzioni (anche semplicemente visivo) permetterà certo di rilevare possibili giochi tra i bulloni e la giunzione.



Eventuali anche minime tracce di rottura dei bulloni comportano invece l'immediata sostituzione del bullone.



Effettuare i controlli delle giunzioni e gli eventuali riserraggi con gru bilanciata, in presenza quindi del solo carico verticale ed assenza di momento sulla torre stessa.



Per allungare la vita dei bulloni e delle prolunghe TS stesse si consiglia, nei montaggi successivi al primo, di operare una rotazione delle prolunghe/bulloni dall'alto verso il basso.

3 SMONTAGGIO

3.1 CONDIZIONI PER LO SMONTAGGIO

- A) All'interno del cantiere predisporre un'area nella quale immagazzinare i vari pezzi della torre. Si raccomanda di tenere sollevati da terra tutti i componenti della macchina.
- B) Procedere ad un controllo di massima della torre per verificare che la struttura sia ancora in condizioni sufficientemente buone per operare lo smontaggio in sicurezza.
- C) Verificare che non ci siano cavi elettrici, o qualunque tipo d'impianto aereo o a terra, che interferisca con le manovre di smontaggio.
- D) Fare attenzione che durante le fasi di smontaggio non ci siano persone non autorizzate nell'area predisposta allo smontaggio.
Dove possibile, transennare l'area.
- E) Verificare che i mezzi di sollevamento messi a disposizione dal Cliente siano idonei al lavoro da eseguire.

La scelta dell'autogru per il montaggio della torre dipende da più fattori, quali:

- ⇒ Installazione macchina prescelta ("R" - "F" - "FP" - "T")
- ⇒ Altezza torre
- ⇒ Modello gru (parte rotante)

Si rimanda quindi alla consultazione dei **Capitoli 4A** (Ingombri e Pesi Torre) e **5A** (Ingombri e Pesi Parte Rotante) del manuale che accompagna la gru, nonché alla visione della procedura di montaggio raccomandata nelle pagine precedenti, per una corretta valutazione del mazzo adeguato allo scopo.

Il tecnico montatore dovrà procedere al controllo delle condizioni in cui si trovano corde, catene ed imbracature in genere, utilizzate per il sollevamento dei singoli pezzi della gru.

Sarà responsabilità del montatore indicare all'operatore dell'autogru il peso esatto dei pezzi da sollevare.

Al manovratore dell'autogru spetterà invece la responsabilità dell'imbracatura e del sollevamento dei carichi.

- F) Nelle fasi di imbracatura, prima di togliere le spine di collegamento dei vari pezzi della gru svincolandoli dai punti di fissaggio, accertarsi che il baricentro del pezzo ed il punto di sospensione siano in asse.

3.2 SMONTAGGIO TORRE

- A) Imbracare l'elemento superiore della torre come indicato al par. 2.2.6.
- B) Scollegare gli elementi della scala tra di loro.
- C) Rimuovere le viti di giunzione.
- D) Far scendere l'elemento a terra e depositarlo in posizione orizzontale.
- E) Procedere con la stessa sequenza di smontaggio per i restanti elementi torre.
- F) Rimuovere dall'elemento torre di base il telaio di supporto e relativo quadro elettrico.

3.3 SMONTAGGIO CARRO

- A) Togliere tutta la zavorra dal carro (blocchi **ST "A"** - carro C60 o **SR "C"** - carro C45).
- B) Allentare i tenditori fra carro e zavorre **IR"C"** (appoggio **"FP"**) e rimuovere le traverse (appoggi **"F"** e **"T"**).
- C) Imbracare il carro, staccarlo dai blocchi zavorra **IR"C"** (appoggio **"FP"**) ed appoggiarlo a terra.
- D) Smontare il carro effettuando le stesse operazioni indicate al para. 2.1.1. ma con ordine inverso.

3.4 IMMAGAZZINAMENTO GRU

Ingrassare bene tutti i fusi di giunzione e le spine

Proteggere le parti non verniciate (in corrispondenza delle giunzioni bullonate).

Coprire con teli impermeabili, proteggendole dagli agenti atmosferici, tutte le parti elettriche (motori compresi).



Torre **HD23/TS21**

Montaggio

1	MONTAGGIO E SMONTAGGIO
1.1	PREMESSA
1.2	PRECAUZIONI PER LA SICUREZZA
1.3	VERIFICA PREPARAZIONE CANTIERE
2	MONTAGGIO
2.1	ASSEMBLAGGIO GRU A TERRA.
2.1.1	Assemblaggio elementi torre (Appoggio "R")
2.1.1.1	<i>Assemblaggio elemento torre di base HD23</i>
2.1.1.2	<i>Assemblaggio elementi torre HD23 22.6</i>
2.1.1.3	<i>Assemblaggio elementi torre HD23 26.6</i>
2.1.1.4	<i>Assemblaggio elementi torre TS21</i>
2.2	MONTAGGIO CON AUTOGRU
2.2.1	Montaggio torre
2.2.1.1	<i>Montaggio torre HD23 (Appoggio "R")</i>
2.2.1.2	<i>Collegamento elementi torre HD23 22.6/26.6</i>
2.2.1.3	<i>Tensionamento barre di giunzione torre HD23</i>
2.2.1.4	<i>Barre di giunzione elementi torre HD23</i>
2.2.1.5	<i>Montaggio traliccio di trasferimento "TT HD23-TS21"</i>
2.2.1.6	<i>Montaggio torre TS21</i>
2.2.1.7	<i>Giunzione torre TS21</i>
2.2.1.8	<i>Collegamento elementi torre TS21</i>
2.2.1.9	<i>Sequenza tensionamento viti di giunzione torre e portaralla inferiore TS21</i>
2.2.2	Controlli finali
3	SMONTAGGIO
3.1	CONDIZIONI PER LO SMONTAGGIO
3.2	SMONTAGGIO TORRE
3.2.1	Smontaggio torre TS21
3.2.2	Smontaggio torre HD23
3.3	IMMAGAZZINAMENTO GRU

1 MONTAGGIO E SMONTAGGIO

1.1 PREMESSA

Le istruzioni di montaggio e smontaggio della gru sono riservate ai soli tecnici specializzati, che abbiano seguito un corso di addestramento specifico.



È sempre consigliabile per gli utenti rivolgersi al servizio di assistenza Comedil o agenti Comedil per le richieste di tecnico qualificati.

Qualora si faccia ricorso ad altri tecnici, prima di affidar loro la macchina, accertarsi delle loro reali capacità.

In questo caso Comedil declina ogni responsabilità civile e penale.



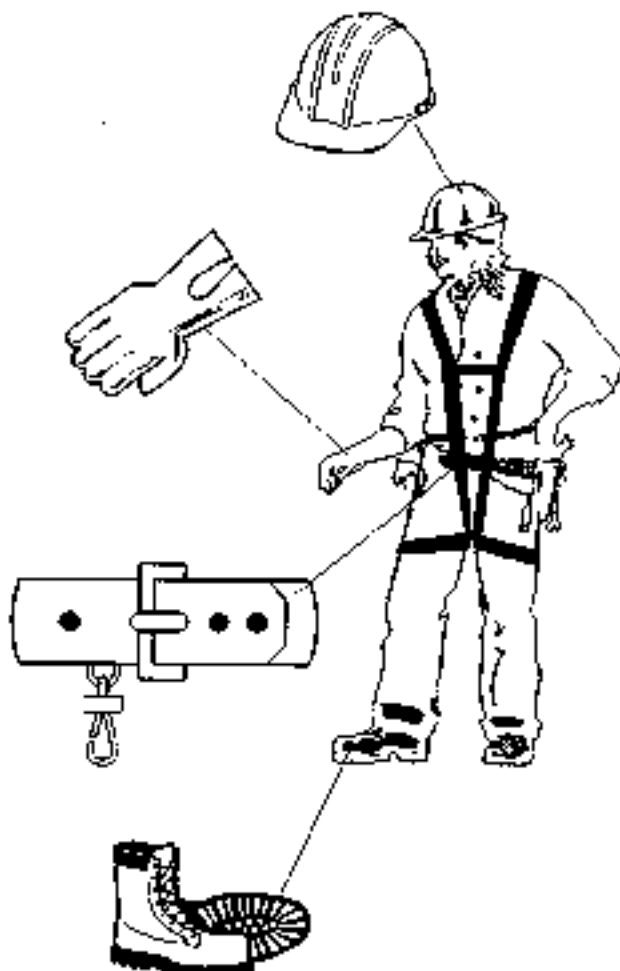
Il personale minimo necessario per il montaggio e lo smontaggio è di tre tecnici specializzati; due addetti al montaggio con autogru; uno addetto al coordinamento delle operazioni a terra.

1.2 PRECAUZIONI PER LA SICUREZZA



Prima di avviare le fasi di montaggio o di smontaggio della gru il tecnico montatore deve ottemperare alle seguenti precauzioni di sicurezza:

- A) non operare in condizioni atmosferiche avverse;
- B) operare in perfette condizioni psico-fisiche e verificare che i dispositivi antinfortunistici individuali e personali siano integri e perfettamente funzionanti;
- C) indossare un elmetto integro;
- D) indossare cintura di sicurezza di tipo omologato ed integra;
- E) indossare scarpe antinfortunistiche;
- F) usufruire di utensili muniti di isolamento elettrico;
- G) attenzione al montaggio con autogru della macchina qualora i componenti premontati a terra siano bagnati o molto umidi;
- H) per la sicurezza di persone e cose accertarsi che l'area interessata alle fasi di montaggio e di smontaggio sia transennata e, di conseguenza, che non vi siano persone all'interno o in transito nell'area interdetta.



1.3 VERIFICA PREPARAZIONE CANTIERE



Prima di iniziare il proprio lavoro il tecnico responsabile del montaggio della gru deve verificare la corretta predisposizione delle opere in cantiere segnalando eventuali inadeguatezze ai responsabili, che dovranno provvedere all'adeguamento.

Il montaggio della torre potrà avere luogo solo dopo l'accertamento da parte del tecnico montatore che quanto predisposto soddisfi tutti i punti sotto elencati e cioè:

- A) che l'area di manovra della macchina sia libera da qualunque tipo di ostacolo (alberi, fabbricati, linee elettriche, linee telefoniche, ecc.);
- B) che la stagionatura della platea, del basamento e delle zavorre sia adeguata;
- C) che le zavorre ed i pesi per le tarature corrispondano alle caratteristiche richieste;
- D) che gli allacciamenti elettrici siano adeguati;
- E) che i mezzi di sollevamento messi a disposizione dal Cliente siano idonei al lavoro da eseguire;
- F) che le condizioni di corde, catene ed imbracature in genere soddisfino i requisiti di sicurezza previsti.

CARATTERISTICHE DELL'AUTOGRU

La scelta dell'autogru per il montaggio della torre dipende da più fattori, quali:

- ⇒ Installazione macchina prescelta ("R" - "FP" - "T")
- ⇒ Altezza torre
- ⇒ Modello gru (parte rotante)



Si rimanda quindi alla consultazione dei **Capitoli 4A (Ingombri e Pesi Torre)** e **5A (Ingombri e Pesi Parte Rotante)** del manuale istruzioni che accompagna la gru, nonché alla visione della procedura di montaggio raccomandata nelle pagine seguenti, per una corretta valutazione del mezzo adeguato allo scopo.



E' responsabilità del montatore indicare al manovratore dell'autogru il peso esatto dei pezzi da sollevare.

A quest'ultimo spetterà tutta la responsabilità dell'imbracatura e del sollevamento dei carichi.

2 MONTAGGIO

2.1 ASSEMBLAGGIO GRU A TERRA



Prestare particolare attenzione ai fori di giunzione di tutti gli elementi da assemblare che devono essere privi di impurità e di eventuali tracce di vernice: ingrassare opportunamente spine e fori di giunzione prima dell'inserimento.

Tutte le spine devono essere assicurate con le relative copiglie elastiche di sicurezza o le relative piastre fermo spina.



Tutte le giunzioni devono essere prive di vernice sulle superfici a contatto.

2.1.1 Assemblaggio elementi torre (Appoggio "R")

2.1.1.1 Assemblaggio elemento torre di base HD23

Spinare sull'elemento torre (1) il ballafoio (15) con le spine "T" 25 x 60 (16).

Montare le scale (18) e (7) e le protezioni (11) e (12).

Fissare le scale (18) e (7) con l'elemento di collegamento (22) (fig. 2.1.1).

Inserire il perno di centraggio M24 (6).

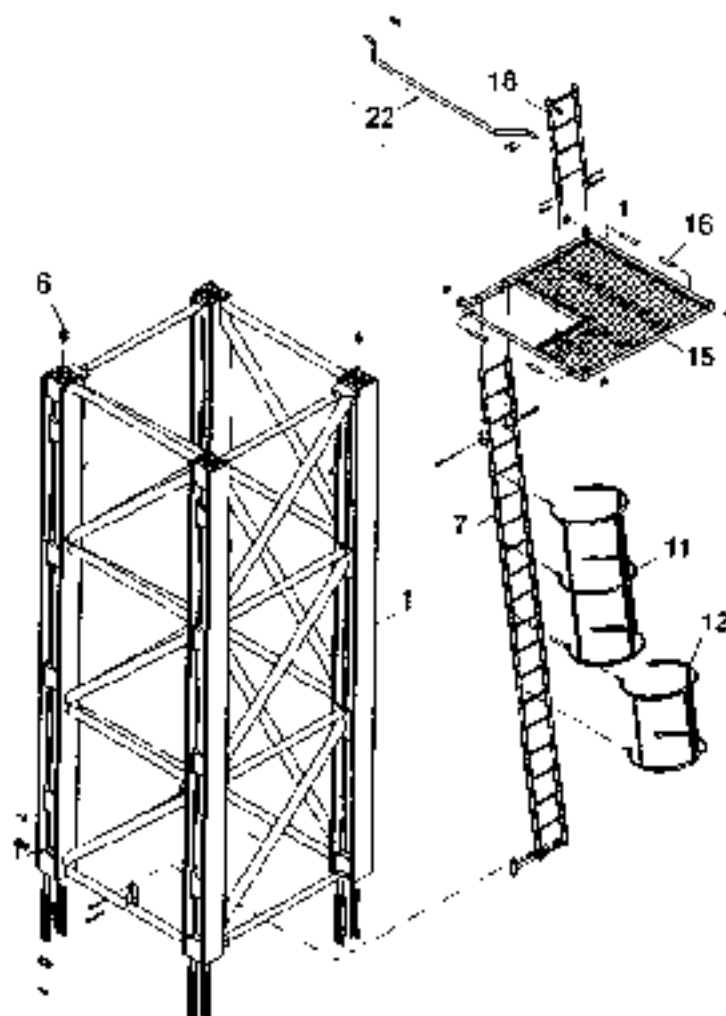


Fig. 2.1.1

2.1.12 *Assemblaggio elementi torre HD23 22.6*

Spinare sull'elemento torre (1) il ballatoio 22.6 (11) con le spine "T" 25 x 60 (12).

Montare le scale (6) e (7) e le protezioni (8) (fig. 2.1.2).

Fissare le scale (6) e (7) con l'elemento di collegamento (10) (fig. 2.1.3).

Inserire il perno di centraggio M24 (14).

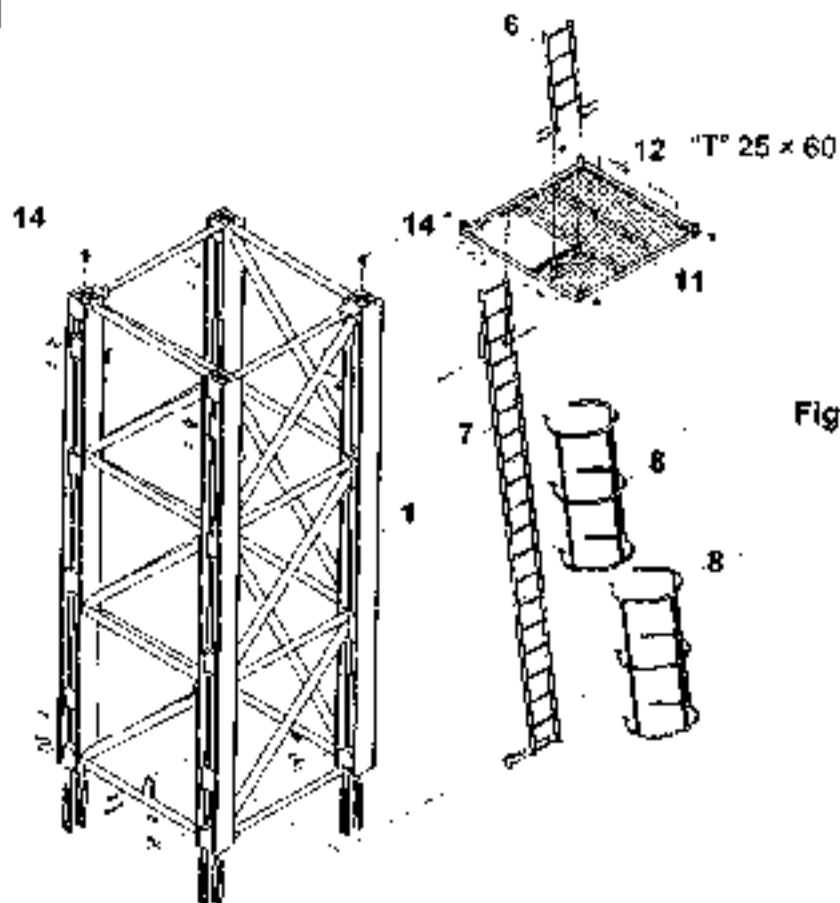


Fig. 2.1.2

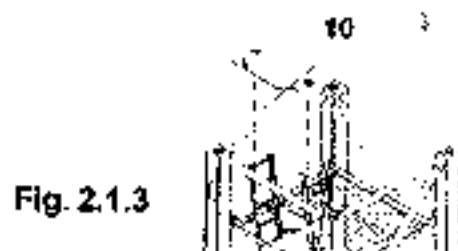


Fig. 2.1.3

2.1.1.3 Assemblaggio elementi torre HD23 26.6

Spinare sull'elemento torre (1) il ballatoio 22.6 (11) con le spine "T" 25 × 60 (12)

Montare le scale (6) e (7) e le protezioni (8) (fig. 2.1.4)

Fissare le scale (6) e (7) con l'elemento di collegamento (10) (fig. 2.1.5).

Inserire il perno di centraggio M24 (14).

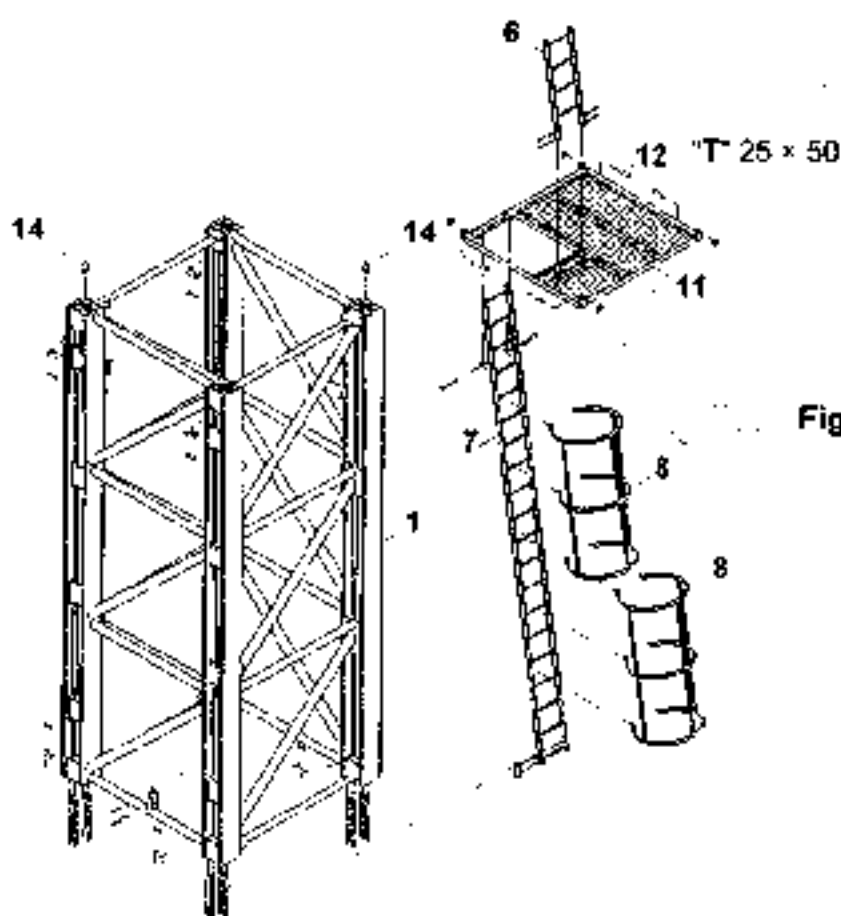


Fig. 2.1.4

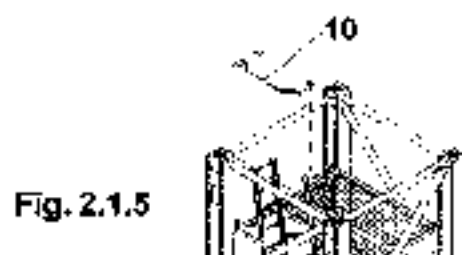




Fig. 2.1.5

2.1.14 *Assemblaggio elementi torre TS21*

 Gli elementi torre TS21 vengono di norma consegnati con scale, ballatoi e protezioni già montate. Può capitare però che, per particolari esigenze di spedizione, tali accessori siano consegnati separatamente dall'elemento torre. In tal caso, procedere al loro montaggio come illustrato in figura 2.1.6 e 2.1.8.

Assicurare i ballatoi alla torre con viti M12x35 (fig. 2.1.9) e le scale con gli appositi supporti (fig. 2.1.7), a loro volta fissati sui montanti della torre tramite le viti M12x35.

 Per la sequenza di montaggio di scale, ballatoi e traverse si rimanda al par. 2.2.1.7.

Assicurare le protezioni alle scale con le apposite viti M12x35.



Fig. 2.1.6



Fig. 2.1.7

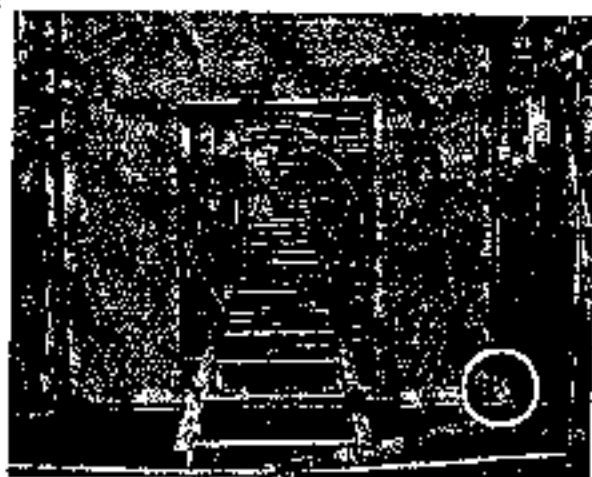


Fig. 2.1.8



Fig. 2.1.9

2.2 MONTAGGIO CON AUTOGRU

NOTA IMPORTANTE PER IL MONTAGGIO DEGLI APPOGGI (MONTAGGIO CON GABBIA DI SOPRAELEVAZIONE)

! Nel caso in cui si preveda di innalzare la gru con l'ausilio della gabbia di sopraelevazione, prestare particolare attenzione alle selle (1) della torre TS21 e alle selle (2) della torre HD che devono essere posizionate come indicato in figura 2.2.1.

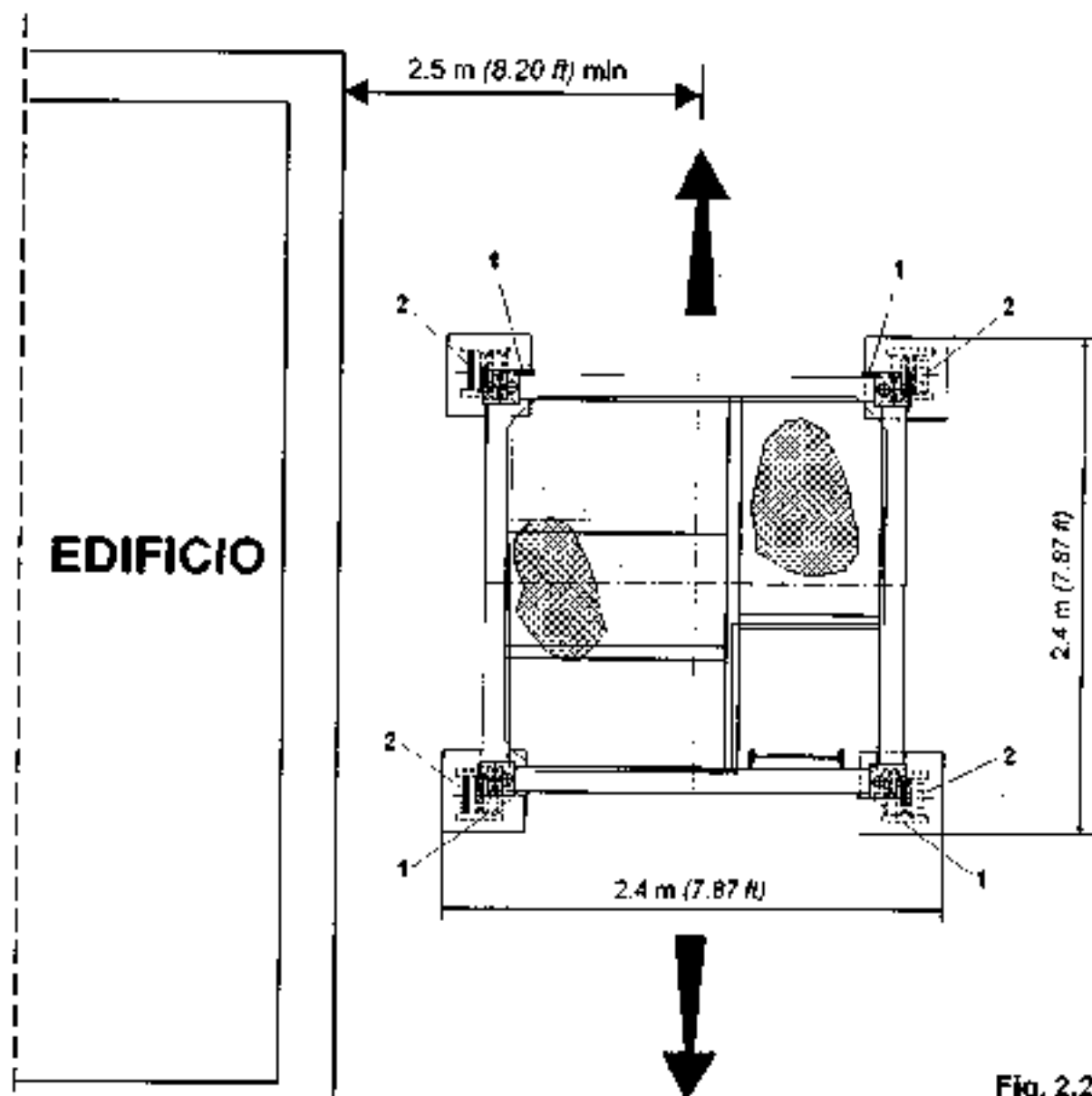


Fig. 2.2.1

Tutte le giunzioni bullonate devono essere prive di vernice sulle superfici a contatto.


Per tutto ciò che riguarda il serraggio delle barre HD23 e viti TS21 di giunzione degli elementi, si rimanda al paragrafo 2.2.1.3 e 2.2.1.7 rispettivamente.

! In questa fase il tecnico montatore ha l'obbligo di attenersi alle prescrizioni minime di segnalazione e di sicurezza sul posto di lavoro indicata nella direttiva 92/58/CEE ponendosi rispetto al manovratore dell'autogru, in posizione tale da garantire il continuo e sicuro contatto visivo

2.2.1 Montaggio torre


2.2.1.1 Montaggio torre HD23 (Appoggio "R")

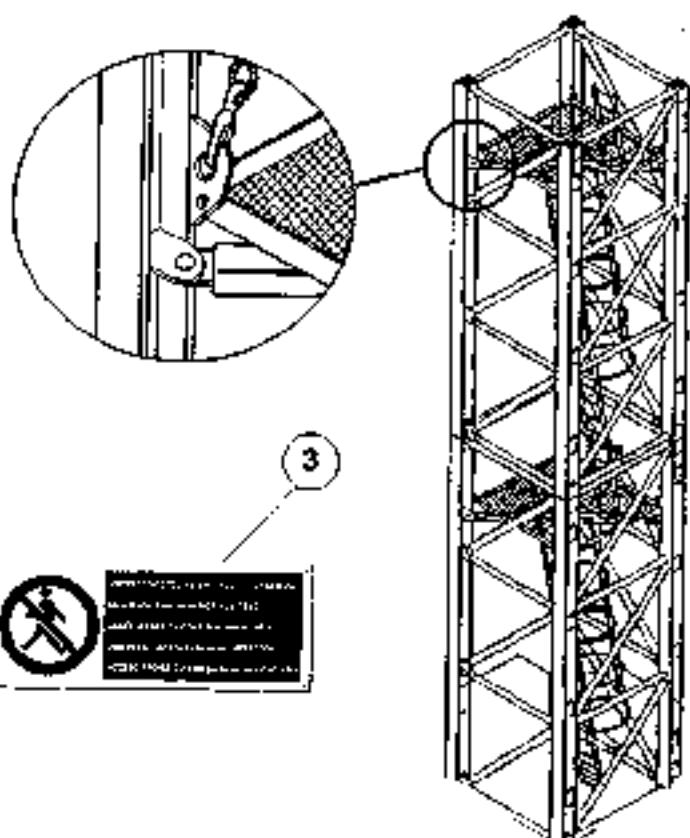
Montare tutti gli elementi torre preassemblati a terra orientando ballatoi, scale e selle di montaggio nella stessa direzione.

 Montare l'elemento torre di base HD23 26.6 direttamente sugli ancoraggi di base a perdere (vedi **Capitolo 3D- "Preparazione del cantiere: Appoggio R"** del manuale che accompagna la gru).

Montare sull'elemento torre di base HD23 (fig. 2.2.2) il cartello "ACCESSO VIETATO" (3).

Per il montaggio del telaio cassetta di linea (1) e relativo quadro elettrico (2) si rimanda al **Capitolo 4C - "Torre: Montaggio Impianto elettrico"** del manuale che accompagna la gru.

 Si ricorda che le prolunge presentano dei golfari per il sollevamento da utilizzare unicamente per sollevare una prolunga alla volta (fig. 2.2.2).



Prolunga HD23 22.6
 (4823 kg / 10630 lbs)
 → complessivi n° 2 golfari ripartiti sui due montanti opposti.

Prolunga HD23 26.6
 (6473 kg / 14.270 lbs)
 → complessivi no 4 golfari ripartiti sui quattro montanti (da utilizzare tutti, sempre e comunque).

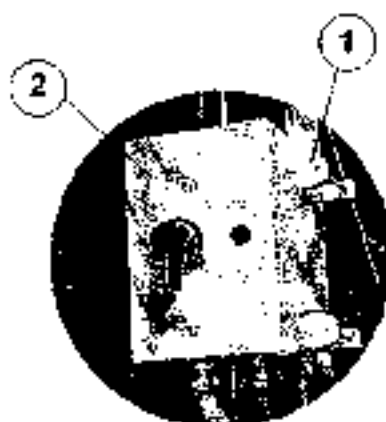


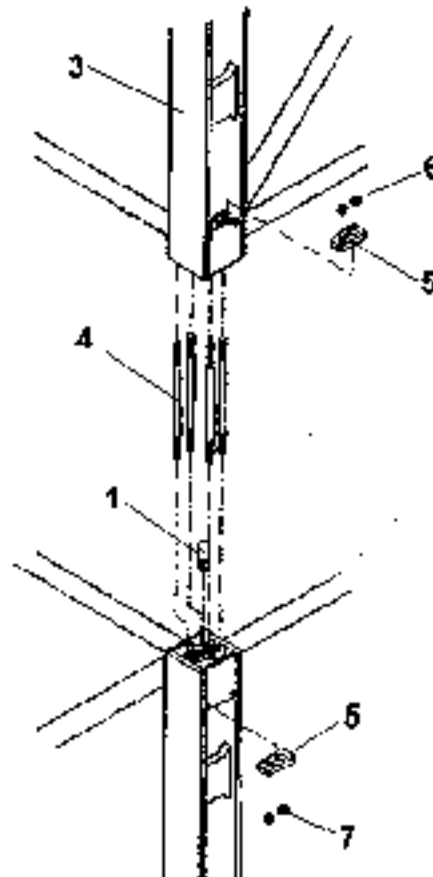
Fig. 2.2.2

2.2.1.2 Collegamento elementi torre HD23 22 6/26.6

Pulire accuratamente la sede filettata del perno di centraggio e pulire le superfici a contatto da eventuali residui di verniciatura, sabbiatura o film protettivo.

Seguendo la rappresentazione di figura 2.2.3, inserire il perno di centraggio M24 (1) sul traliccio (2), se non già posizionato.

Appoggiare il traliccio (3) sul traliccio (2) ed inserire le barre di giunzione (4), fissandole con le piastre di contrasto (5), i dadi esagonali (6) ed i dadi quadri (7).


Fig. 2.2.3
2.2.1.3 Tensionamento barre di giunzione torre HD23


Si rimanda al fascicolo **“Giunzioni torre HD23: Modalità di serraggio”** che accompagna la gru

22.1A *Barre di giunzione elementi torre HD23*

Negli schemi rappresentati in figura 2.2.4 sono descritti i tipi di vite da utilizzare per la giunzione dei tralicci torre.

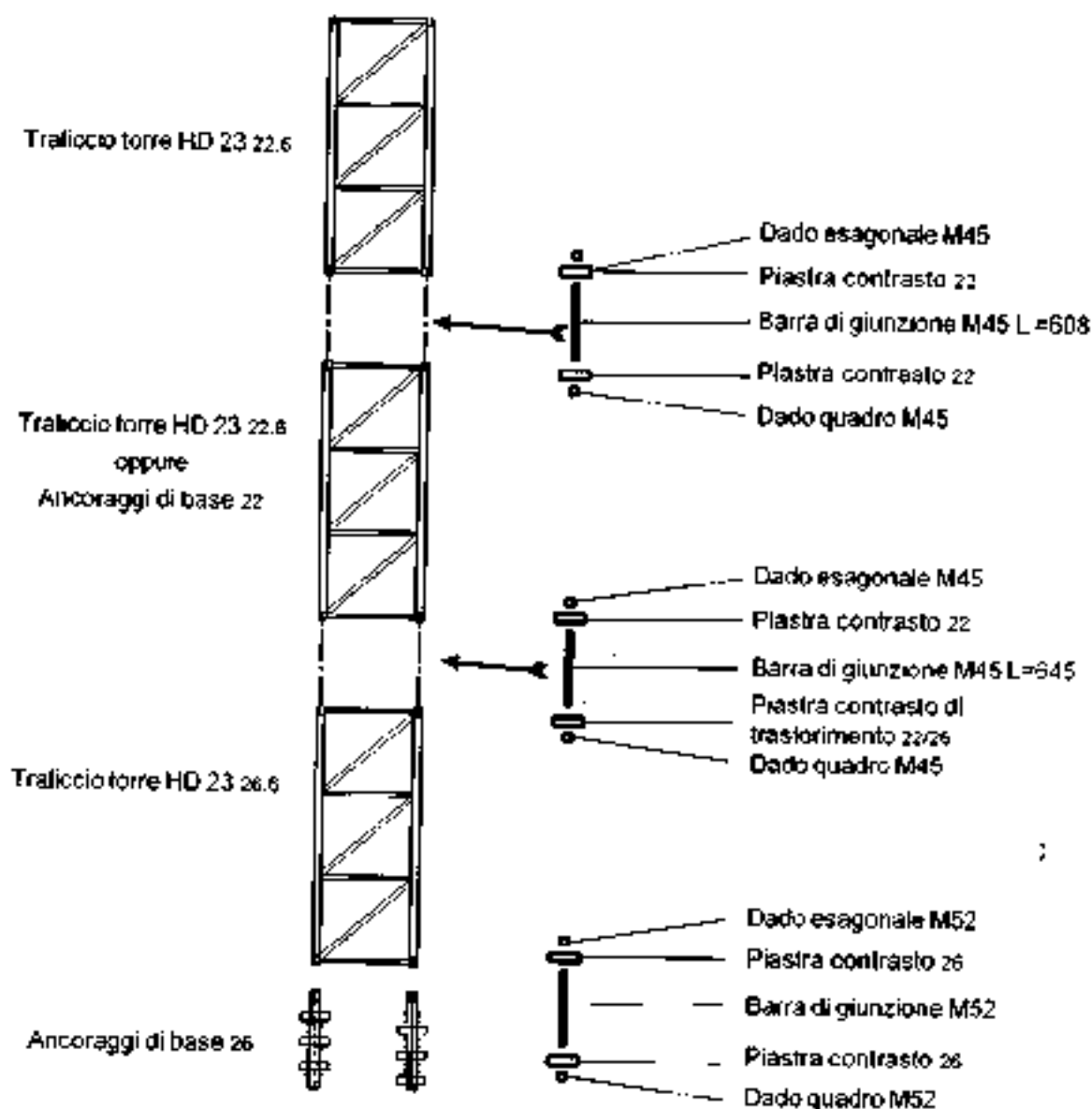


Fig. 2.2.4

2215 *Montaggio traliccio di trasferimento "TT HD23/TS21"*

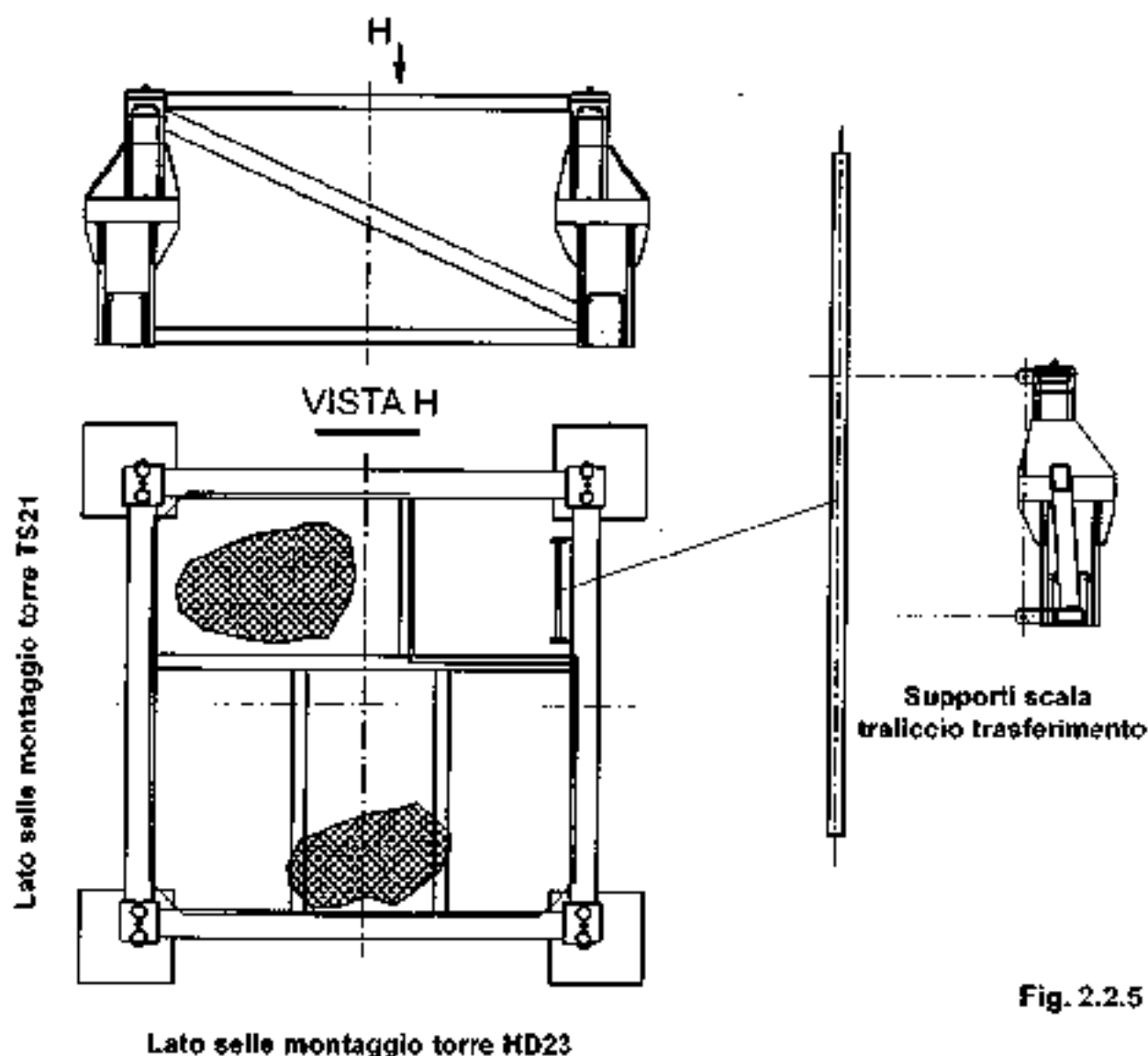
Imbracare e montare a terra il traliccio di trasferimento (fig. 2.2.5) sull'ultimo elemento torre HD23 22.6 con le apposite barre di giunzione M45 L=608 (HD2322.6), i dadi M45 e le piastre di contrasto (fig. 2.2.6).

Sull'ultimo elemento torre HD23 22.6 non sarà necessario montare la scala corta.



Attenzione ai supporti scala del traliccio di trasferimento che dovranno trovarsi come indicato in figura 2.2.5.

Fissare infine la scala traliccio di trasferimento sullo stesso con le apposite viti M12x40.


Fig. 2.2.5

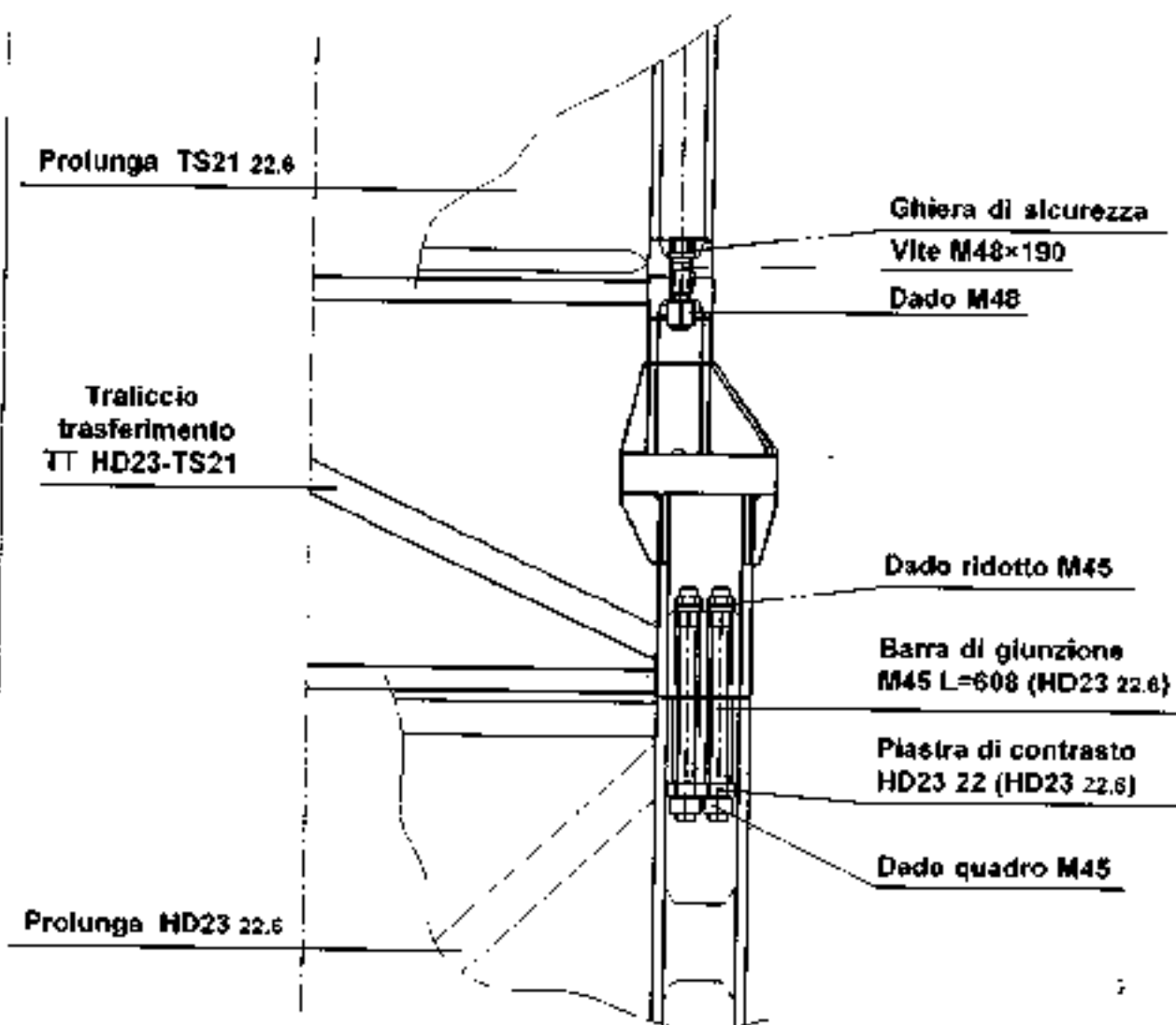


Fig. 2.2.6

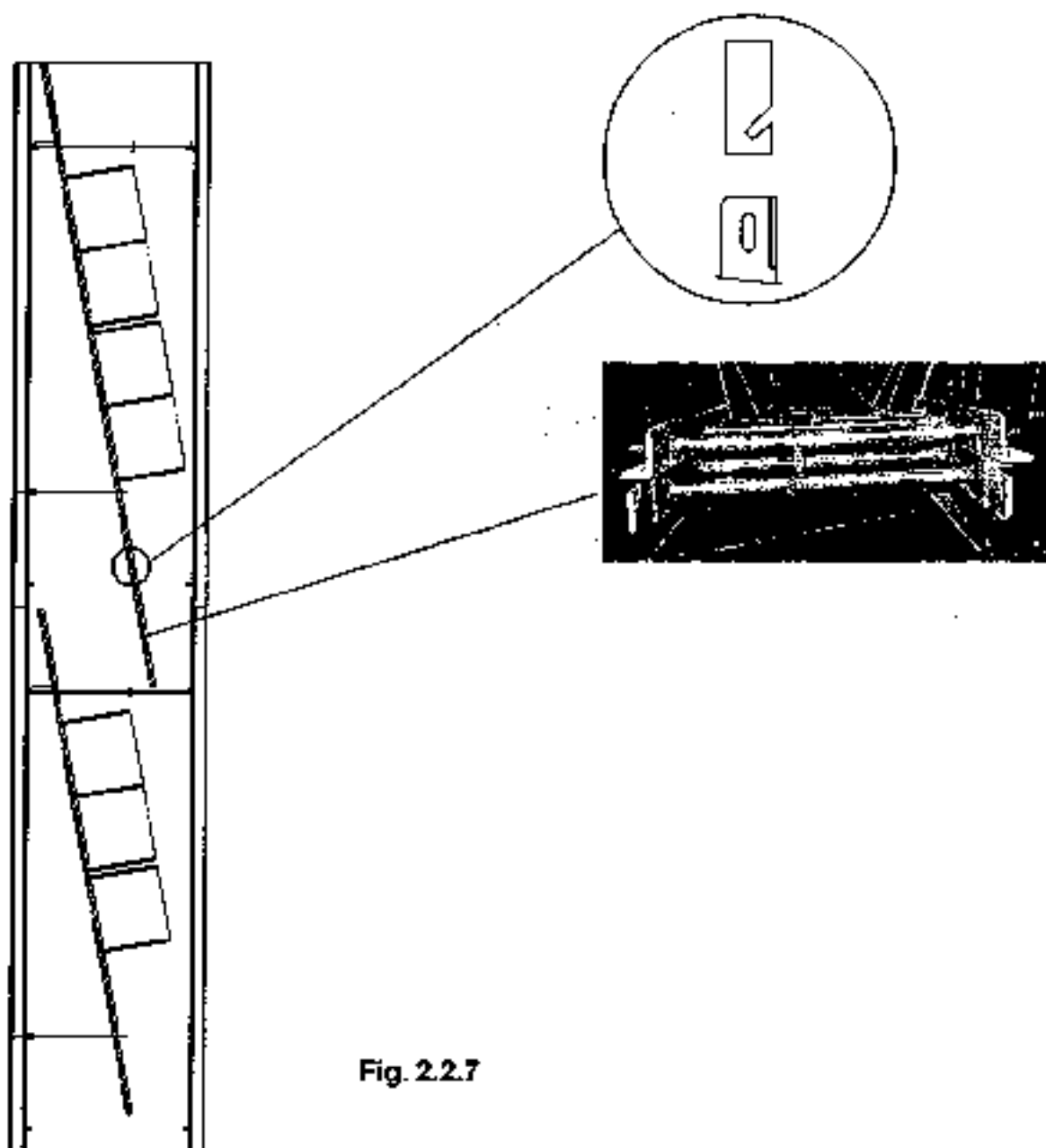
22.1.6 *Montaggio torre TS21*

Montare tutti gli elementi torre preassemblati a terra facendo attenzione che le selle di montaggio siano orientate tutte nella stessa direzione.

Durante il montaggio degli elementi torre, collegare le scale lunghe (già montate a terra) alle scale corte tramite le viti M12x35 per permettere il passaggio tra un elemento e l'altro (fig. 2.2.7).



Per l'assemblaggio del gruppo rotazione sull'ultimo elemento torre attenzione al posizionamento dello speciale vano di accesso presente nel portaralla inferiore, che dovrà collimare con l'ultima scafa torre montata.

**Fig. 2.2.7**

22.17 *Giunzione torre TS21*

La giunzione torri TS21 è realizzata mediante 2 bulloni su ciascun montante a disegno Comedil e dimensioni M48x3.



La vite è in classe 10.9 (marcatura in testa); il dado in classe 10 (marcatura laterale).

Utilizzare esclusivamente bulloni originali Comedil.

Il montaggio della giunzione torre TS21 richiede massima cura e adeguata manutenzione da parte degli installatori, che dovranno farsi carico di monitorarne regolarmente le condizioni.



Tutte le giunzioni bullonate serrate tramite tensionatori, chiavi elettriche o idrauliche devono essere controllate periodicamente in modo da verificarne o prevenirne l'allentamento.

22.18 *Collegamento elementi torre TS21*

Controllare che le superfici di contatto tra i montanti degli elementi torre siano ben pulite e prive di residui di verniciatura o di altro genere.

Controllare allo stesso modo l'area di giunzione dove appoggiano dadi e teste delle viti e le filettature di viti e dadi.



Lubrificare i filetti del dado e della vite, la superficie di appoggio del dado e della testa della vite con grassi a base MoS₂ (fig. 2.2.8).



L'inosservanza di tale precauzione potrebbe dar luogo ad allentamenti dei bulloni dopo il serraggio

Inserire il bullone nel foro della giunzione con la testa della vite posizionata verso l'alto e il dado in basso



La coppia di serraggio per i bulloni M48 delle torri TS21 deve essere circa 3000 Nm (2313 ftlbs).

Tale coppia può essere assicurata da chiave elettrica, o idraulica o, al limite, da chiave a martello (serraggio manuale). In tale evenienza, utilizzare un martello da 5 kg (11 lbs) (fig. 2.2.9).

Per i due bulloni interni impiegare anche la speciale prolunga in dotazione (fig. 2.2.10).



Fig. 2.2.8



Fig. 2.2.9

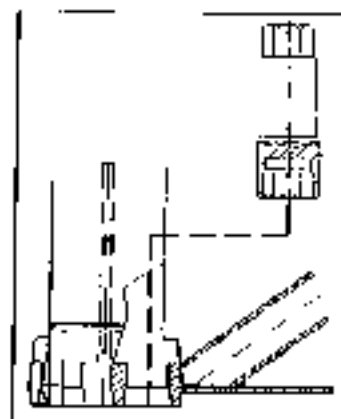


Fig. 2.2.10

Effettuato il serraggio, applicare la speciale ghiera di bloccaggio sulla testa della vite M48 e bloccarla rispetto al montante con l'apposita vite e controdado fino ad eliminare ogni gioco tra la testa del bullone e la ghiera stessa: lo svitamento del dado M48 e quindi la sua possibile caduta è invece impedito dalla giunzione (fig. 2.2.11).



Fig. 2.2.11

221.9 Sequenza tensionamento viti di giunzione torre e portaralla inferiore TS21

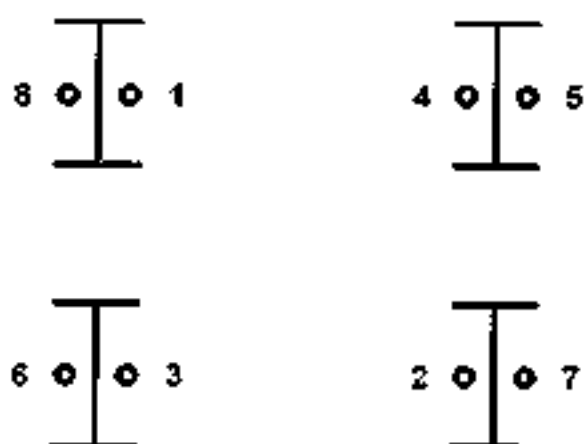


Fig. 2.2.12

2.2.2 | Controlli finali

La giunzione bullonata, anche se debitamente assicurata con l'apposita ghiera di bloccaggio, vite e controdado richiamati in fig. 2.2.11, è per propria natura soggetta a rischi di allentamento. Procedere quindi al controllo del serraggio entro 3 settimane dall'avvenuto primo montaggio.



In presenza di bulloni allentati, procedere alla loro rimozione, pulizia e reingrassaggio prima del riserraggio.



L'operazione è delicata in quanto priva provvisoriamente un montante di uno dei due bulloni. Si raccomanda quindi la sostituzione di un bullone alla volta, avendo cura di portare il controbraccio della gru scanca sullo stesso lato della giunzione interessata, eliminando così possibili forze di trazione sul montante stesso.

L'operazione va effettuata comunque in assenza di vento consistente.

Procedere al controllo dell'eventuale allentamento con l'impiego della stessa attrezzatura utilizzata per il serraggio.



Si demandano all'utente ulteriori controlli a cadenza trimestrale.

Tali verifiche non escludono peraltro il rischio di allentamenti casuali o rotture dei componenti.

Un monitoraggio delle giunzioni (anche semplicemente visivo) permetterà certo di rilevare possibili giochi tra i bulloni e la giunzione.



Eventuali anche minime tracce di rottura dei bulloni comportano invece l'immediata sostituzione del bullone.



Effettuare i controlli delle giunzioni e gli eventuali riserraggi con gru bilanciata, in presenza quindi del solo carico verticale ed assenza di momento sulla torre stessa.

3

SMONTAGGIO

3.1

CONDIZIONI PER LO SMONTAGGIO

- A) All'interno del cantiere predisporre un'area nella quale immagazzinare i vari pezzi della torre. Si raccomanda di tenere sollevati da terra tutti i componenti della macchina.
- B) Procedere ad un controllo di massima della torre per verificare che la struttura sia ancora in condizioni sufficientemente buone per operare lo smontaggio in sicurezza.
- C) Verificare che non ci siano cavi elettrici, o qualunque tipo d'impianto aereo o a terra, che interferisca con le manovre di smontaggio.
- D) Fare attenzione che durante le fasi di smontaggio non ci siano persone non autorizzate nell'area predisposta allo smontaggio.

Dove possibile, transennare l'area.

- E) Verificare che i mezzi di sollevamento messi a disposizione dal Cliente siano idonei al lavoro da eseguire.

La scelta dell'autogru per il montaggio della torre dipende da più fattori, quali:

- ⇒ *Installazione macchina prescelta ("R" - "FP" - "T")*
- ⇒ *Altezza torre*
- ⇒ *Modello gru (parte rotante)*

Si rimanda quindi alla consultazione del Capitolo 4A (Ingombri e Pesi Torre) e 5A (Ingombri e Pesi Parte Rotante) del manuale che accompagna la gru, nonché alla visione della procedura di montaggio raccomandata nelle pagine precedenti, per una corretta valutazione del mezzo adeguato allo scopo

Il tecnico montatore dovrà procedere al controllo delle condizioni in cui si trovano corde, catene ed imbracature in genere, utilizzate per il sollevamento dei singoli pezzi della gru.

Sarà responsabilità del montatore indicare all'operatore dell'autogru il peso esatto dei pezzi da sollevare.

Al manovratore dell'autogru spetterà invece la responsabilità dell'imbracatura e del sollevamento dei carichi.

- F) Nelle fasi di imbracatura, prima di togliere le spine di collegamento dei vari pezzi della gru svincolandoli dai punti di fissaggio, accertarsi che il baricentro del pezzo ed il punto di sospensione siano in asse.

3.2

SMONTAGGIO TORRE

3.2.1

Smontaggio torre TS21

- A) Imbracare l'elemento superiore della torre.
- B) Scollegare gli elementi della scala tra di loro.
- C) Rimuovere le viti di giunzione
- D) Far scendere l'elemento a terra e depositarlo in posizione orizzontale.
- E) Procedere con la stessa sequenza di smontaggio per i restanti elementi torre.

3.2.2 | Smontaggio torre HD23

- A) Imbracare l'elemento superiore della torre con il traliccio di trasferimento già assemblato (par. 2.2.1.6).
- B) Scollegare gli elementi della scala tra di loro.
- C) Rimuovere le barre di giunzione dell'elemento torre (par. 2.2.1.5).
- D) Far scendere l'elemento a terra e depositarlo in posizione orizzontale.
- E) Procedere con la stessa sequenza di smontaggio per i restanti elementi torre.
- F) Rimuovere dall'elemento torre di base il telaio e relativo quadro elettrico.

3.3 | IMMAGAZZINAMENTO GRU

Ingrassare bene tutti i fori di giunzione e le spine.

Proteggere le parti non verniciate (in corrispondenza delle giunzioni bullonate).

Coprire con teli impermeabili, proteggendole dagli agenti atmosferici, tutte le parti elettriche (motori compresi).

CTT “City”

Montaggio

Impianto Elettrico Torre

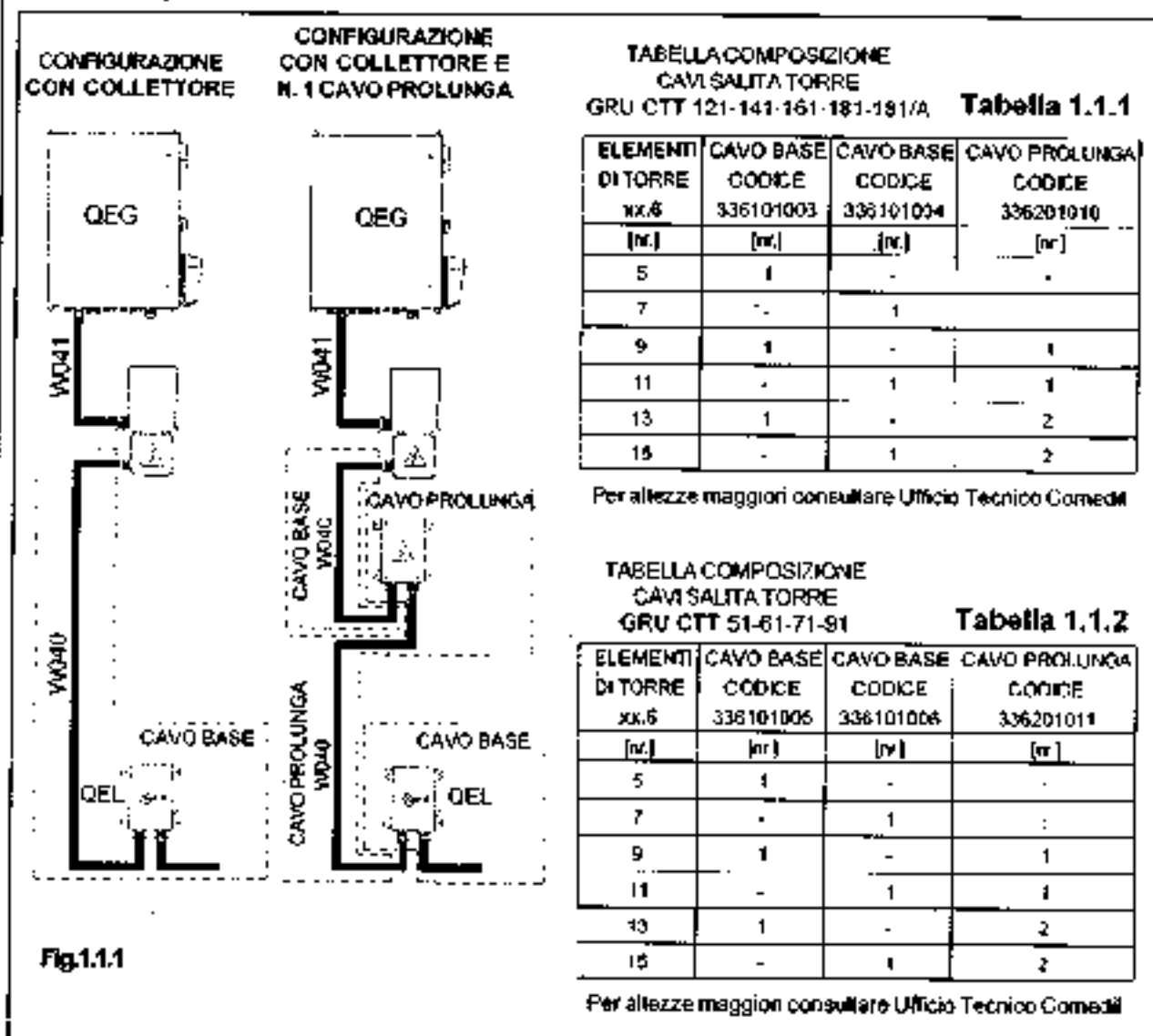
1	COMPOSIZIONE CAVI DI ALIMENTAZIONE SALITA TORRE
1.1	SCHEMA DI COMPOSIZIONE
1.2	CAVO BASE
1.3	CAVO PROLUNGA
2	MONTAGGIO CAVI DI ALIMENTAZIONE SALITA TORRE
2.1	COLLEGAMENTO CAVO DI ALIMENTAZIONE AL COLLETTORE
2.1.1	Gru modello CTT 121 - CTT 141 - CTT 161 - CTT 181 - CTT 181/A
2.1.2	Gru modello CTT 51 - CTT 61 - CTT 71 - CTT 91
2.2	MONTAGGIO CAVO BASE
2.3	MONTAGGIO CAVO PROLUNGA

1

COMPOSIZIONE CAVI DI ALIMENTAZIONE SALITA TORRE

1.1 SCHEMA DI COMPOSIZIONE

La composizione dei cavi di alimentazione, in base al numero di elementi di torre, è illustrata nello schema di fig. 1.1.1.



La composizione dei cavi di alimentazione (di base e di prolunga) contempla un quantitativo minimo di 5 elementi torre TS12 xx.6, TS16 xx.6 o TS21 xx.6 fino ad un massimo di 15 (tabella 1.1.1 e 1.1.2).



Qualora si utilizzino elementi torre TS12 xx.3, TS16 xx.3, TS21 xx.3 o TS12 xx.12, TS16 xx.12, TS21 xx.12, attenzione che questi valgono rispettivamente la metà e il doppio del numero degli elementi considerati in tabella.

Esempio di configurazione

■ Gru con n. 9 elementi di torre TS 21 22.6

n.1 cavo base sufficiente per 5 elementi

n.1 cavo prolunga sufficiente per 4 elementi



NOTA IMPORTANTE

In caso di gru equipaggiata con elementi torre diversi dal tipo TS (6 m / 20 ft) considerato (ad esempio, elementi torre tipo H20) la composizione dei cavi salita torre andrà ricondotta sempre all'elemento standard da 6 m (20 ft) considerato nelle tabelle 1.1.1 e 1.1.2.

Esempio:

CTT 161-8 H20

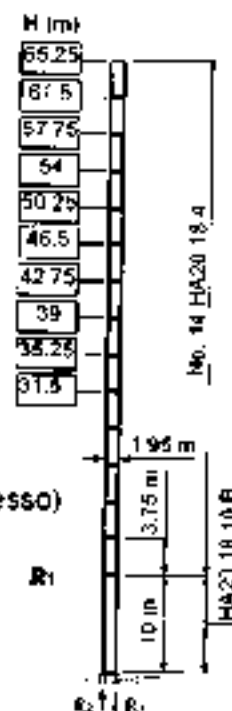
Altezza s.g. 65.25 m (214 ft) composta da:

nr. 1 elemento torre HA20 18.10 B da 10 m (33 ft)

nr. 14 elementi torre HA20 18.4 da 3.75 m (12 ft)

Calcolo:

$$\frac{1 \times 10 \text{ m} + 14 \times 3.75 \text{ m}}{6} = 62.5 \text{ m} = 10.42 \rightarrow \mathbf{11} \text{ (arrotondamento per eccesso)}$$



1.2 CAVO BASE

Il kit cavo base (fig. 1.2.1) è costituito dal cavo (4) di opportuna sezione e lunghezza (configurato per un'altezza torre di 5 o 7 elementi e contraddistinto da codici diversi in base appunto all'altezza ed al modello di gru considerate -vedi tabella 1.2.1); dalla cassetta con sezionatore (1); dal kit fissaggio cassetta (2) e dalle fascette fermacavo (3), entrambi posizionati all'interno della cassetta.

GRU TIPO CTT 121-141-161-181-181/A	5 ELEMENTI TORRE	CAVO BASE CODICE 336101003	WD40 TIPO H07RN-F 4G25 L=39 m WD40 TIPO H07RN-F 4G25 L=128 ft
GRU TIPO CTT 121-141-161-181-181/A	7 ELEMENTI TORRE	CAVO BASE CODICE 336101004	WD40 TIPO H07RN-F 4G25 L=51 m WD40 TIPO H07RN-F 4G25 L=167 ft
GRU TIPO CTT 51-61-71-91	5 ELEMENTI TORRE	CAVO BASE CODICE 336101005	WD40 TIPO H07RN-F 4G16 L=39 m WD40 TIPO H07RN-F 4G16 L=128 ft
GRU TIPO CTT 51-61-71-91	7 ELEMENTI TORRE	CAVO BASE CODICE 336101006	WD40 TIPO H07RN-F 4G16 L=51 m WD40 TIPO H07RN-F 4G16 L=167 ft

Tabella 1.2.1

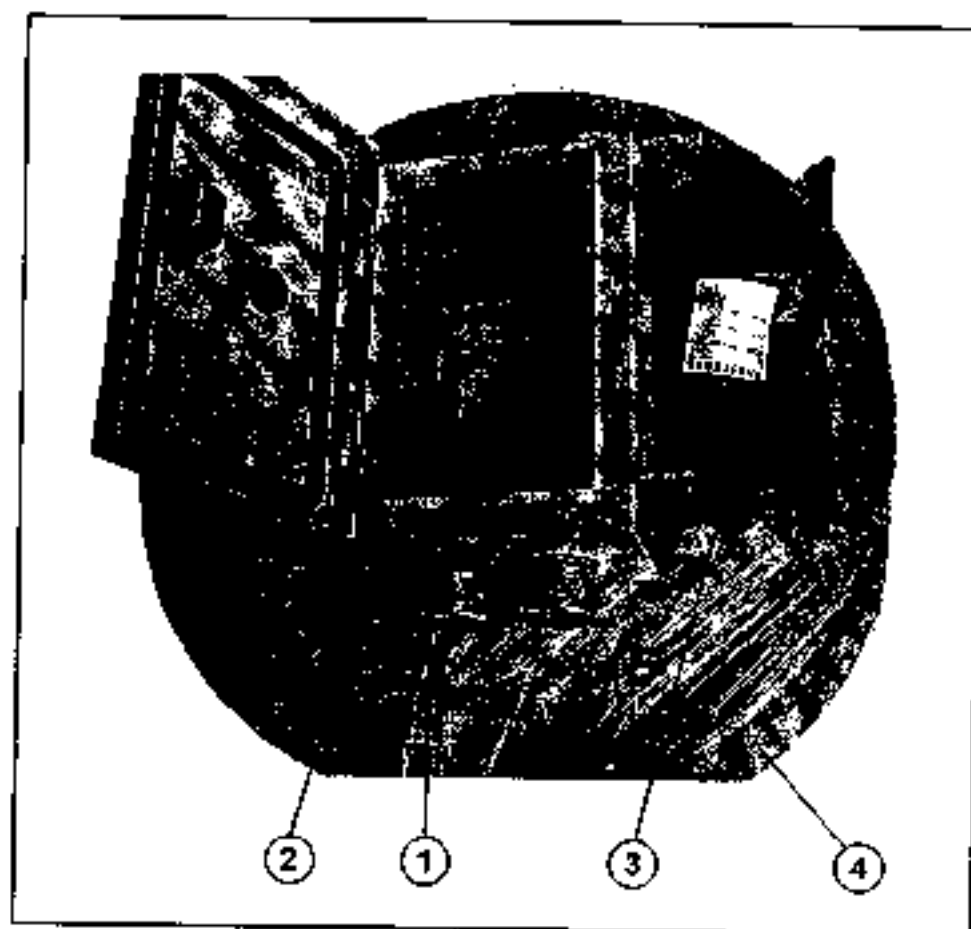


fig.1.2.1

1.3 CAVO PROLUNGA

Il kit cavo prolunga (fig. 1.3.1) è costituito dal cavo (3) di opportuna sezione e lunghezza (configurato per un'altezza torre di 4 elementi e contraddistinto da codici diversi in base al modello di gru considerato -vedi tabella 1.3.1); dalla cassetta elettrica (1); dal kit fissaggio cassetta (2) posizionato all'interno della cassetta.

GRU TIPO CTT 121-141-161-181/A	4 ELEMENTI DI TORRE	CAVO PROLUNGA CODICE 336201010	W040 TIPO H07RN-F 4G25 L=24 m W040 TIPO H07RN-F 4G25 L=79 ft
GRU TIPO CTT 51-61-91-71	4 ELEMENTI DI TORRE	CAVO PROLUNGA CODICE 336201011	W040 TIPO H07RN-F 4G16 L=24 m W040 TIPO H07RN-F 4G16 L=79 ft

Tabella 1.3.1

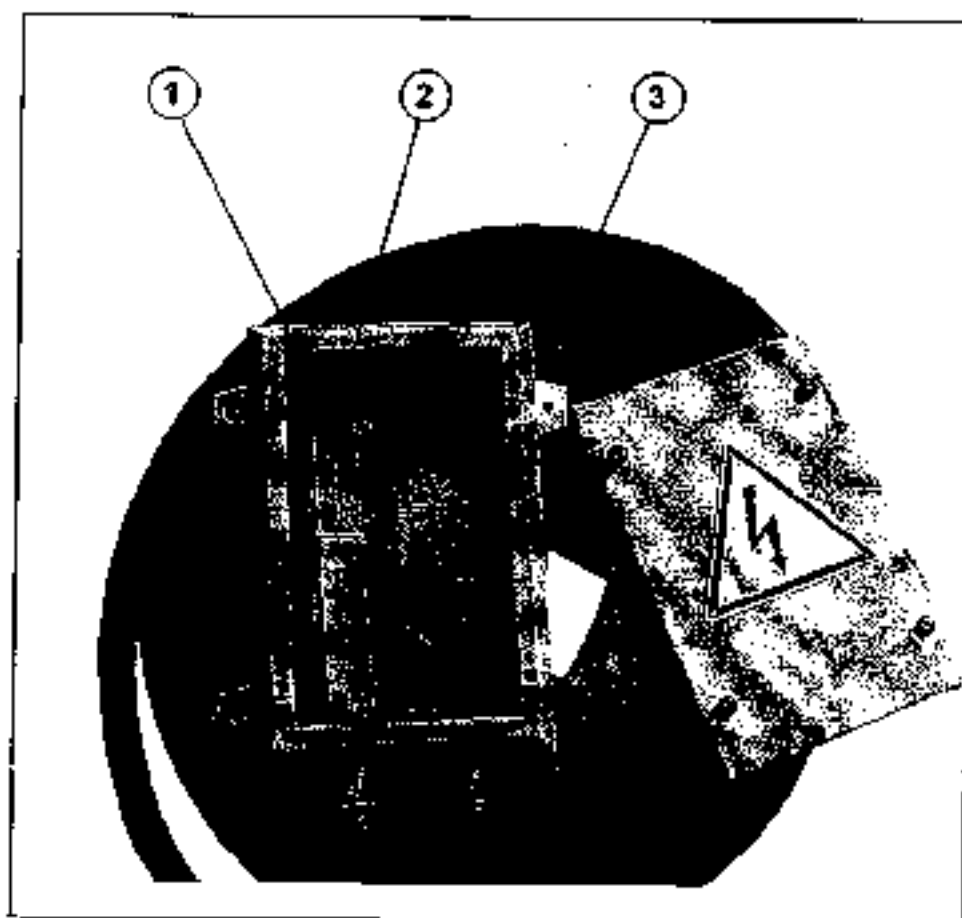


fig.1.3.1

2

MONTAGGIO CAVI DI ALIMENTAZIONE SALITA TORRE

2.1 COLLEGAMENTO CAVO DI ALIMENTAZIONE AL COLLETTORE

2.1.1 Gru modello CTT 121 - CTT 141 - CTT 161 - CTT 181 - CTT 181/A



Prima di assemblare il gruppo rotazione sull'ultimo elemento di torre, far passare il cavo base (1) all'interno del gruppo attraverso l'apposita feritoia (2) (figura 2.1.1)

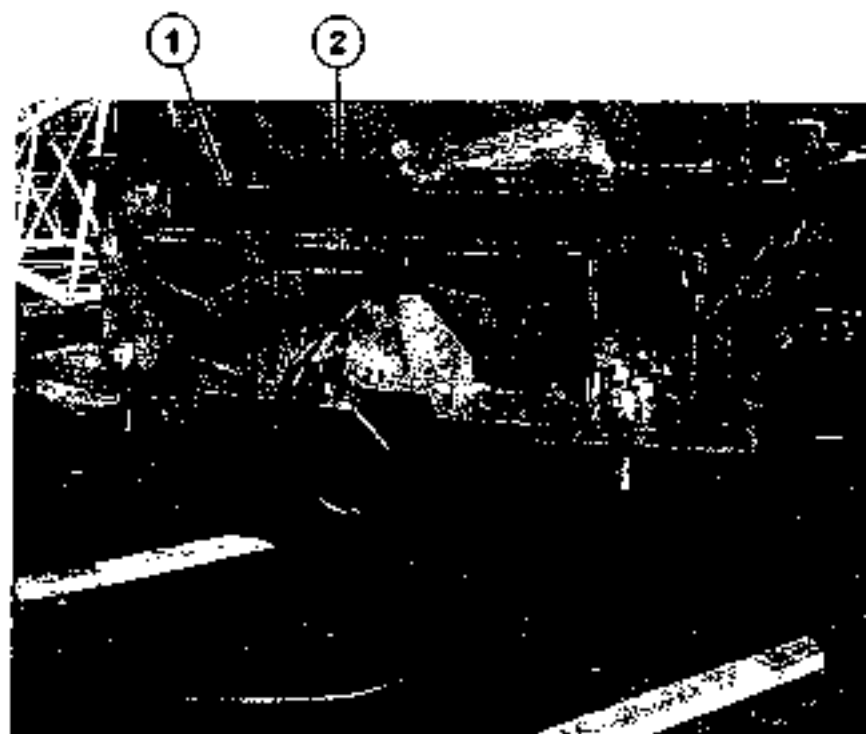


fig. 2.1.1

Collegare il cavo base (1) ai morsetti L1, L2, L3 e morsetto di terra (giallo/verde) (3) nella cassetta del collettore (fig.2.1.2)

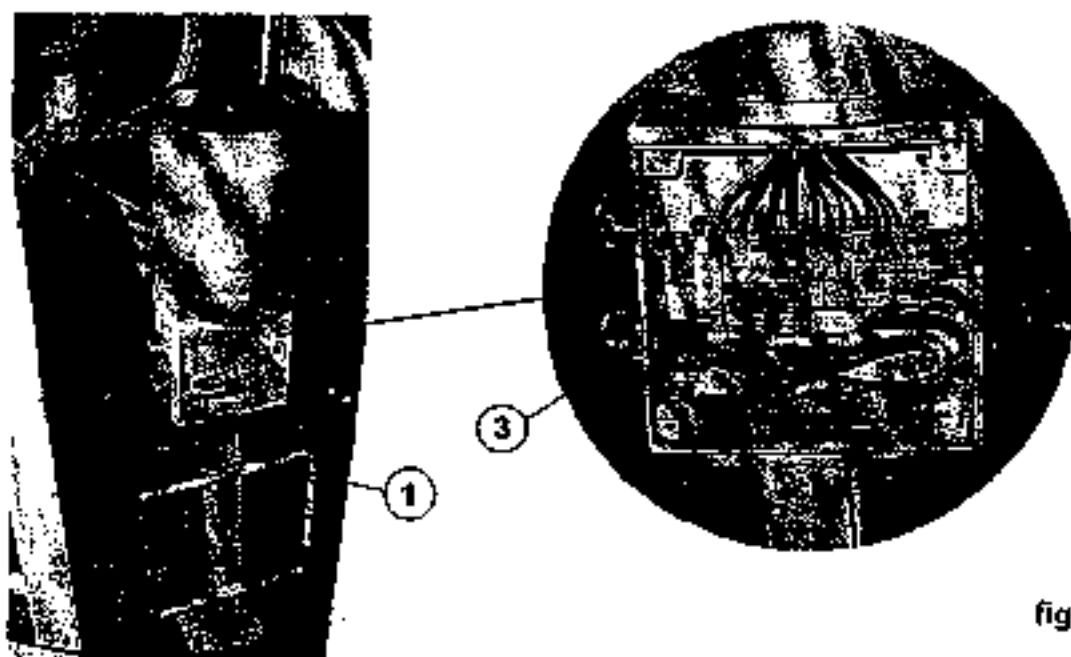


fig. 2.1.2

2.1.2 | Gru modello CTT 51 - CTT 61 - CTT 71 - CTT 91

Prima di assemblare il gruppo rotazione sull'ultimo elemento torre, far passare il cavo di linea sull'apposito supporto posto nel portaralla inferiore fissandolo con delle fascette (fig. 2.1.3).

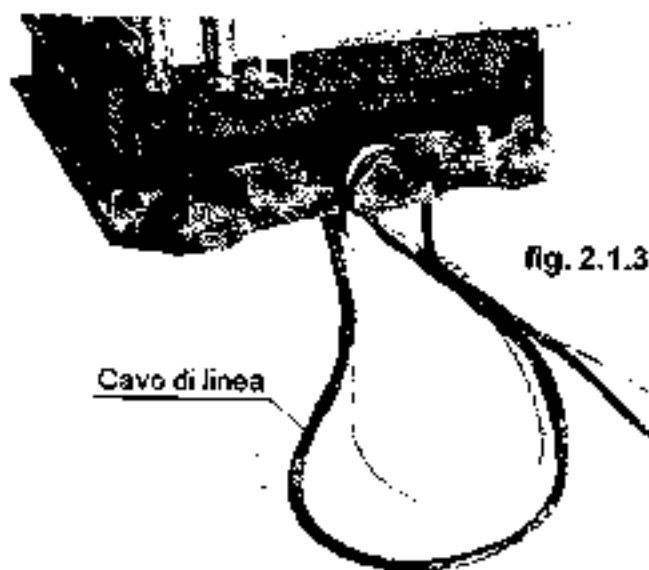


fig. 2.1.3

Una volta collegato il gruppo rotazione alla torre, far passare il cavo di linea all'interno dello stesso e tra gli appositi piattini posti sul corrente superiore (fig. 2.1.4).

Piattini corrente superiore



fig. 2.1.4

Collegare infine il cavo di linea al quadro elettrico generale (QEG) (fig. 2.1.5).

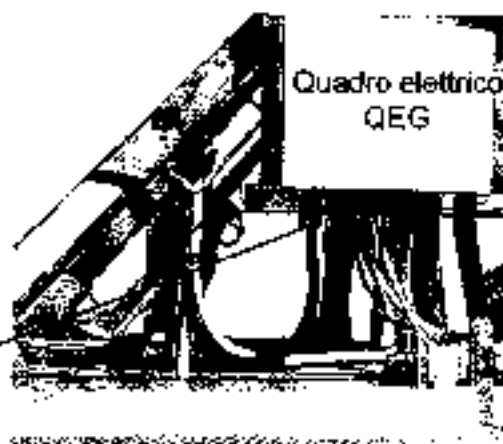
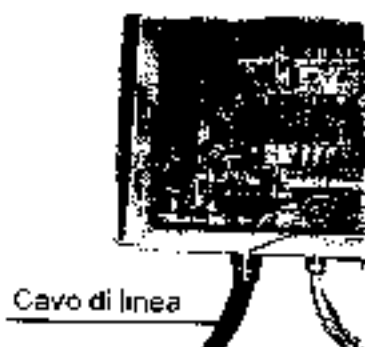


fig. 2.1.5

2.2 MONTAGGIO CAVO BASE

Eseguita l'operazione descritta nel paragrafo 2.1, procedere all'assemblaggio del gruppo rotazione sull'ultimo elemento di torre, facendo particolare attenzione al cavo base che viene elevato con il gruppo.

Il cavo base è avvolto in una bobina (4) (fig.1.2.1) per facilitare l'operazione di elevazione e svolgimento del cavo stesso.

Assemblato il gruppo rotazione sull'ultimo elemento torre, fissare il cavo base con le apposite fascette in dotazione (3) (fig.1.2.1) su ciascun elemento torre fino alla base della gru (fig. 2.2.1).

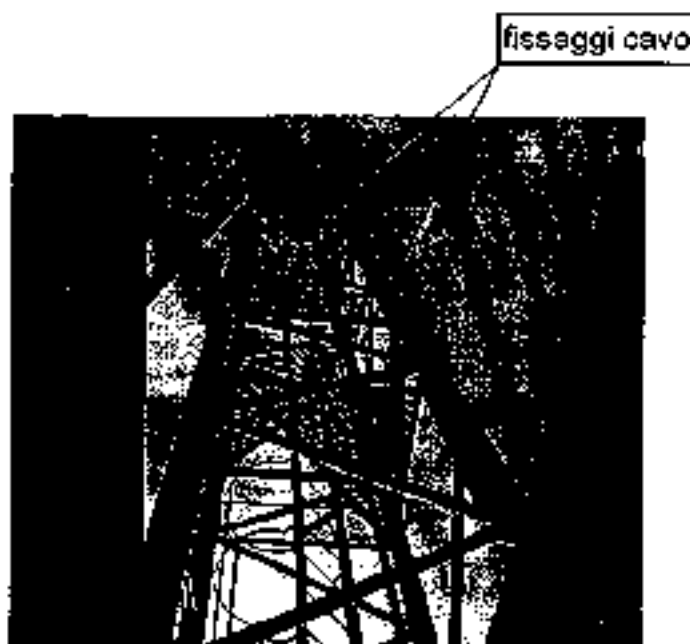


fig. 2.2.1

Terminata la fase di fissaggio del cavo, procedere al montaggio della cassetta elettrica alla base della gru come illustrato in figura 2.2.2.

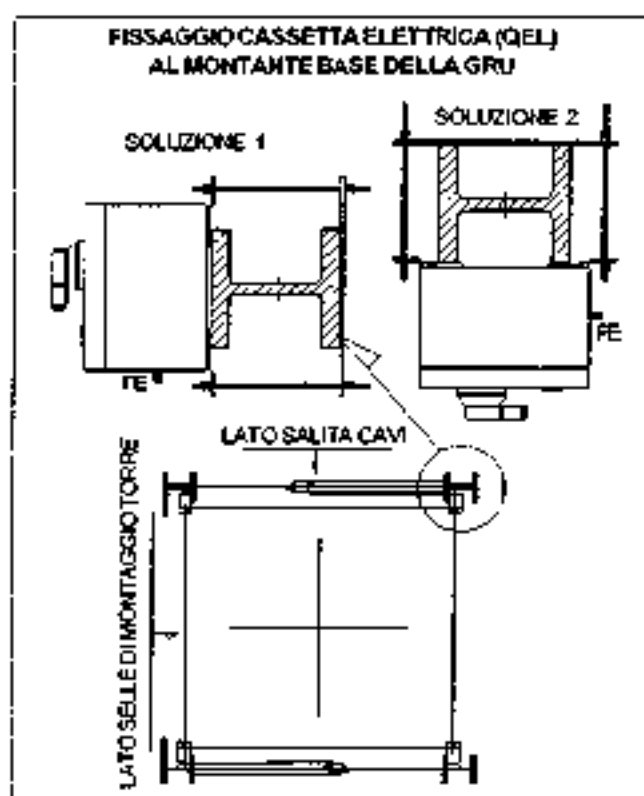
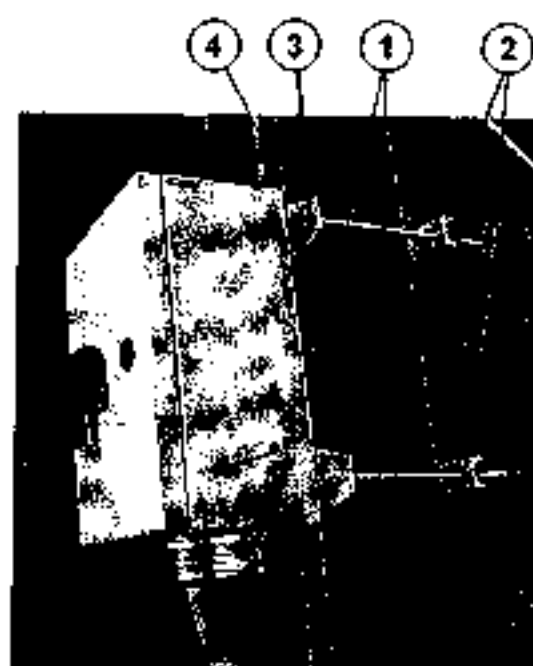


fig. 2.2.2

Fissare la cassetta di linea al montante alla base della gru utilizzando il kit di fissaggio in dotazione (2) (fig. 1.2.1), composto da quattro barre filettate (1), due piatti 30x5 (2), otto rondelle M6 (3) e otto dadi M6 (4), come illustrato in figura 2.2.3.



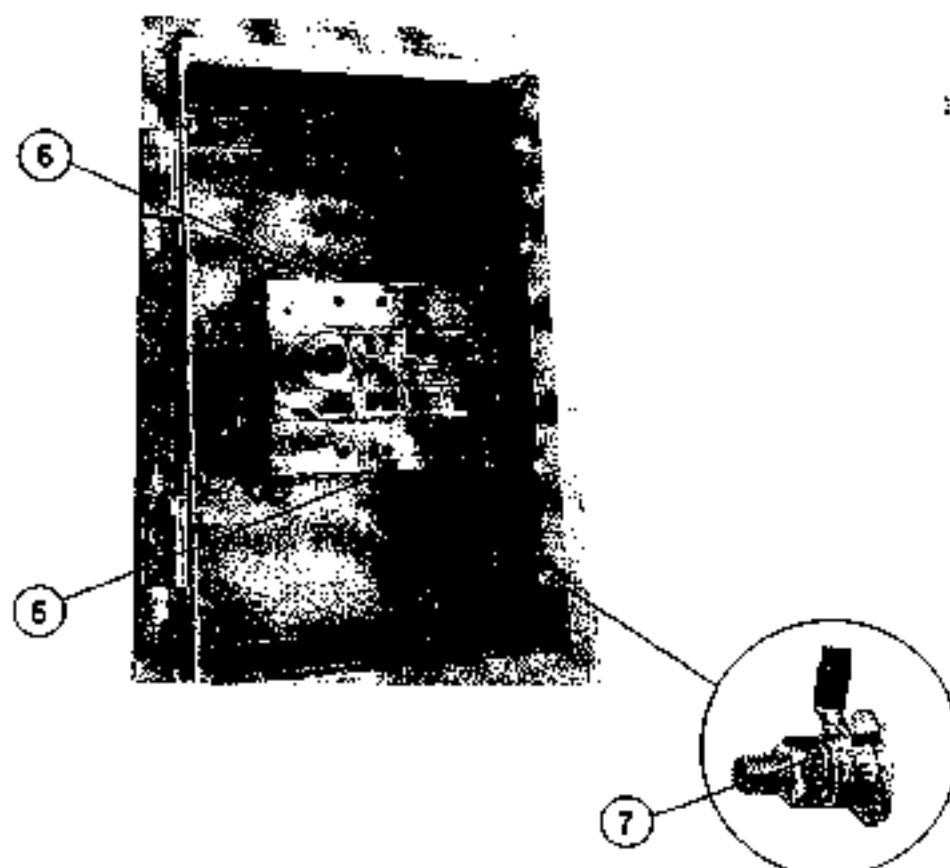
fig. 2.2.3



Per completare l'allacciamento elettrico collegare il cavo base e il cavo cantiere al sezionatore della cassetta elettrica nei punti (5) e (6) rispettivamente (fig. 2.2.4), facendo particolare attenzione al collegamento del bullone (7), marcato PE, di connessione del circuito di protezione della macchina al conduttore di protezione esterno del sistema di alimentazione.



fig. 2.2.4



2.3 MONTAGGIO CAVO PROLUNGA

Se la lunghezza del cavo base non è sufficiente per completare il percorso fino alla base della gru, montare un cavo prolunga.

Fissare la cassetta del cavo prolunga (fig. 2.3.1) a 1 m (3 ft) circa dalla fine del cavo base, utilizzando la stessa procedura richiamata al para. 2.2.



fig. 2.3.1

Collegare il cavo base ai morsetti (1) della cassetta cavo prolunga (fig. 2.3.2).

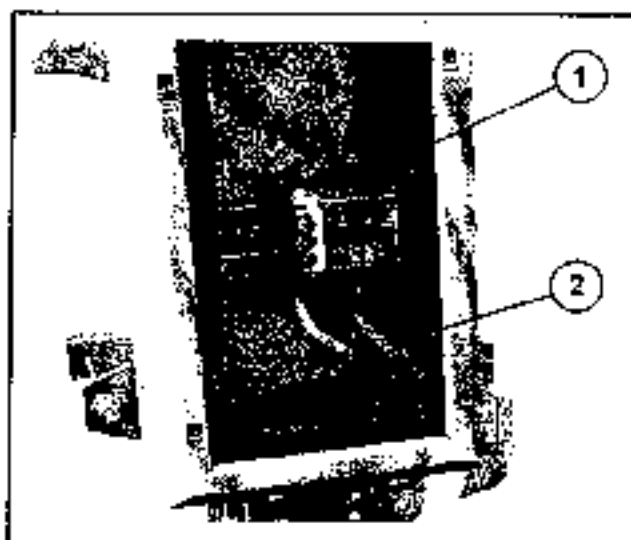


fig.2.3.2



Il cavo prolunga (2) è già collegato ai morsetti della cassetta elettrica (figura 2.3.2) e andrà collegato alla cassetta di linea alla base della gru.



TEREX | COMEDIL

Torre TS21

Ricambi e Manutenzione

- 1 PARTI DI RICAMBIO**
- 2 MANUTENZIONE**
 - 2.1 GENERALITA'**
 - 2.2 GRUPPI SOGGETTI A MANUTENZIONE**
 - 2.3 MANUTENZIONE ORDINARIA E CONTROLLI PERIODICI**
 - 2.3.1 Controlli giornalieri**
 - 2.3.2 Controlli settimanali**
 - 2.3.3 Controlli mensili**
 - 2.3.4 Controlli trimestrali**
 - 2.3.5 Controlli semestrali**
 - 2.3.6 Controlli annuali**
 - 2.4 MANUTENZIONE STRAORDINARIA**

Capitolo 4



1

PARTI DI RICAMBIO

Indice - Index - Sommaire - Inhaltsangabe

PARTI DI RICAMBIO - SPARE PARTS - PIÈCES DE RECHANGE - ERSATZTEILE				
CODICE DI SILLPOD	DESCRIZIONE	DESCRIPTION	DESIGNATION	BEZELICHUNG
310118020	Tirafondo M42 completo	Complete anchor bolt		
310641030	Dima piastra di base	Jig frame		
310541010	Piastra di base recuperabile "PBR TS-B"	Recuperable foundation plate		
310440010	Piede di base a perdere "PBP TS-B"	Expendable foundation sinker		
211041040	Carro C60	Undercarriage C60		
311041063	Traversa carro C60 (solo per versione "I")	Crossbeam for C60 undercarriage (installation "I")		
211041050	Carro C45	Undercarriage C45		
311041002	Traversa carro C45 (solo per versione "I")	Crossbeam for C45 undercarriage (installation "I")		
321100600	Scala accesso carro	Undercarriage access ladder		
320101500	Ballatoio carro	Undercarriage platform		
390105006	Blocco zavorra sopra carro ST "A"	Ballast block ST "A"		
390105014	Blocco zavorra sopra carro SR "C"	Ballast block SR "C"		
390103005	Blocco zavorra sotto carro IR "C"	Subundercarriage ballast block		
111641060	Prolunga TS21 22.3 (versione europea)	Tower section 22.3 (Europe version)		
111641061	Prolunga TS21 22.3 (versione U.S.A.)	Tower section 22.3 (U.S.A version)		
111641042	Prolunga base TS21 22.6 (versione europea)	Base tower section 22.6 (Europe version)		
111641044	Prolunga base TS21 22.6 (versione U.S.A.)	Base tower section 22.6 (U.S.A version)		
111643010	Prolunga base TS21 22.6 C1 (versione europea)	Base tower section 22.6 C1 - (Europe version)		
111643020	Prolunga base TS21 22.6 C1 (versione U.S.A.)	Base tower section 22.6 C1 - (U.S.A version)		
111641040-1	Prolunga TS21 22.6 (versione europea)	Tower section 22.6 (Europe version)		
111641043	Prolunga TS21 22.6 (versione U.S.A.)	Tower section 22.6 (U.S.A version)		
326705007	Supporto autotrasformatore	Support for autotransformer		

**RICAMBI
SPARE PARTS
PIECES DE RECHANGE
ERSATZTEILE**

**Istruzioni per l'uso
Instructions for use
Mode d'emploi
Gebrauchsanleitung**

A	B	C	D	E	F	G
POS.	CODICE	Q.TA'	DESCRIZIONE	DESCRIPTION	DESIGNATION	BEZEICHNUNG
	243501010		TRASLAZIONE MOTRICE TAB 1RP 262	DRIVE TRAVELLING BOX		
1	340202001	1	Chiusura per scatola motore	Cover		
2	840205005	2	Cusc. 22219 E TVPB (95 x 170 x 43)	Bearing		
3	344903040	1	Perno mol. 110 x 293	Motor pin		
4	347201010	1	Fangia albero riduttore	Reduction gear		
5	845257001	1	Riduttore 1:01,7	Reduction gear		

Colonna A: posizione di riferimento su disegno d'insieme
Colonna B: codice particolare
Colonna C: quantità particolare
Colonna D: descrizione in lingua italiana
Colonna E - F - G: descrizione nelle varie lingue

Column A: part reference number on the assembly drawing
Column B: part code
Column C: part quantity
Column D: Italian designation
Column E - F - G: designations for the various languages

Colonne A: repère sur dessin d'ensemble
Colonne B: référence particulière
Colonne C: quantité particulière
Colonne D: description en italien
Colonne E - F - G: description dans les autres langues

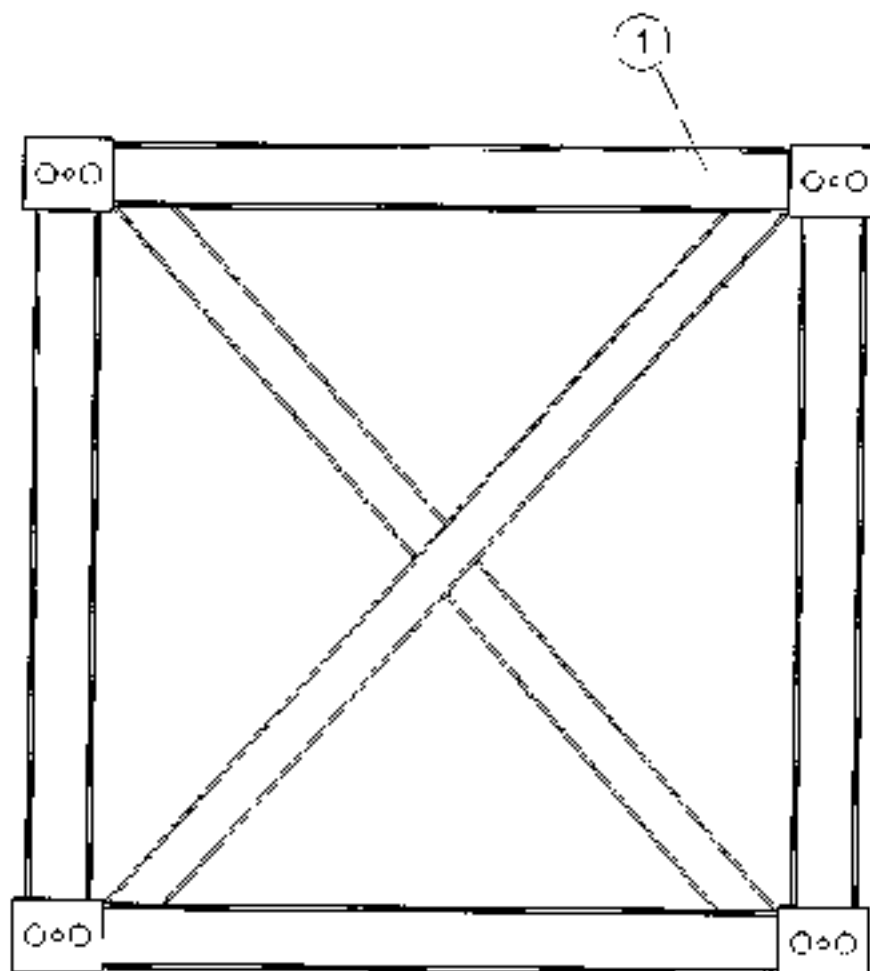
Kolonne A: Referenznummer auf der Gesamtzeichnung
Kolonne B: Einzelheiten - Code
Kolonne C: Anzahl Einzelheiten
Kolonne D: Beschreibung in italienisch
Kolonne E - F - G: Beschreibung in verschiedenen Sprachen

**TIRAFONDO M42 COMPLETO
COMPLETE ANCHOR BOLT**



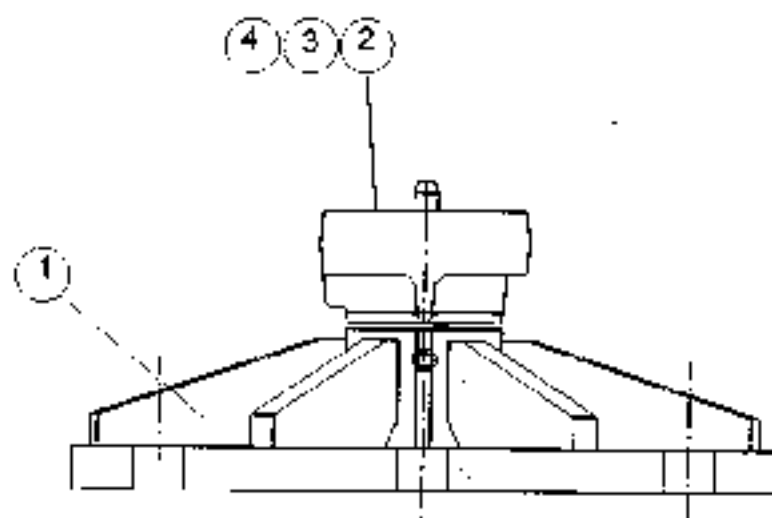
POS.	CODICE	Q.TA'	DESCRIZIONE	DESCRIPTION	DESIGNATION	BEZEICHNUNG
			TIRAFONDO M42	ANCHOR BOLT		
1	31D116020		TIRAFONDO COMPLETO M42	ANCHOR BOLT	TRE-FOND	VERBODUNGSELEMENT

**DIMA PIASTRA DI BASE
JIG FRAME**



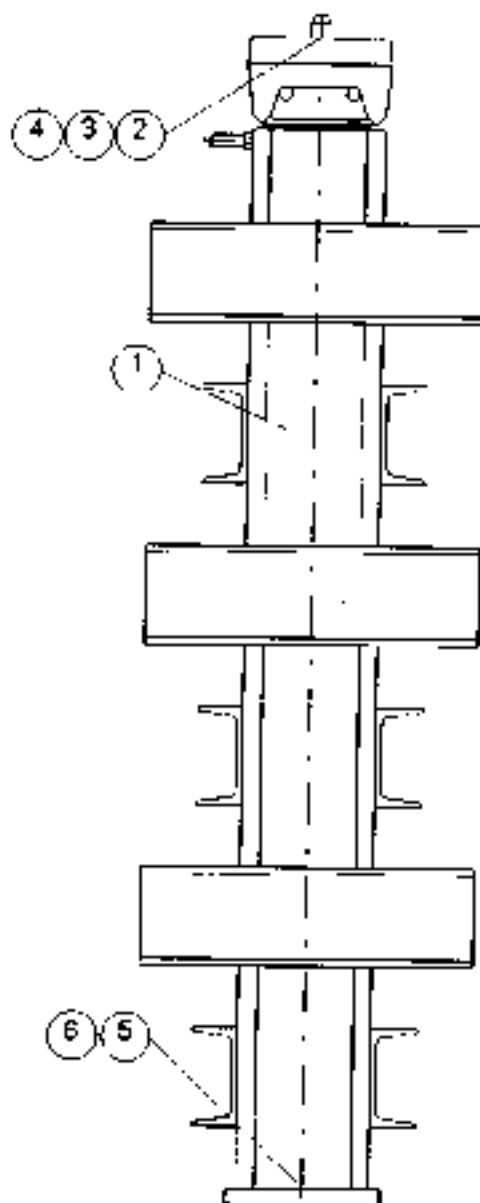
PCS.	CODICE	Q.TA'	DESCRIZIONE	DESCRIPTION	DESIGNATION	BEZEICHNUNG
	310641030		DIMA PIASTRA DI BASE	JIG FRAME		
1	310641030	1	DIMA PIASTRA DI BASE	JIG FRAME		

PIASTRA DI BASE RECUPERABILE "PBR TS-B"
RECUPERABLE FOUNDATION PLATE



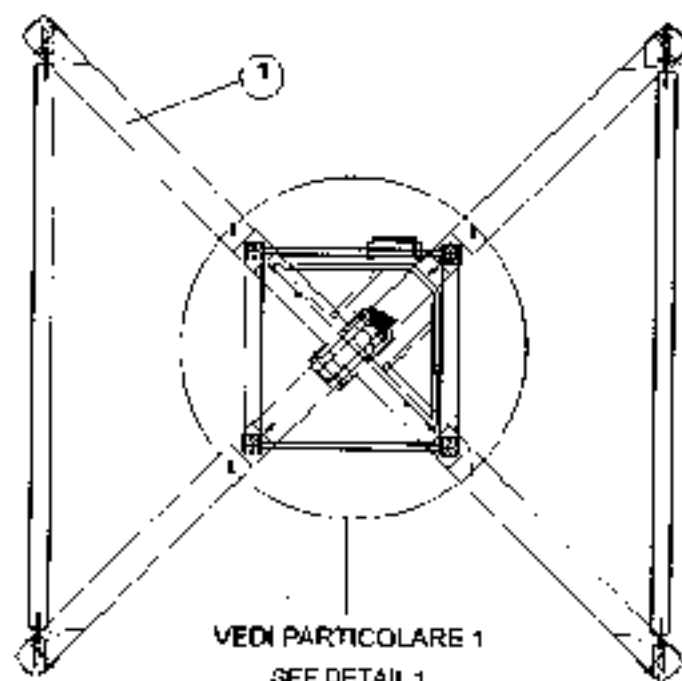
POS.	CODICE	QTA	DESCRIZIONE	DESCRIPTION	DESIGNATION	BEZEICHNUNG
	310541010		PIASTRA DI BASE RECUPERABILE "PBR TS-B"	RECUPERABLE FOUNDATION PLATE		
1	310541010	1	PIASTRA DI BASE RECUPERABILE "PBR TS-B"	RECUPERABLE FOUNDATION PLATE		
2	880634003	2	VITE TE M48 x 190 - 10.9 A DISEGNO	SCREW		
3	881542001	2	DADO M42 - 10 A DISEGNO	NUT		
4	225001040	2	GHIERA DI SICUREZZA A DISFRONTO	SAFETY RING NUT		

**PIEDE DI BASE A PERDERE "PBP TS-B"
EXPENDABLE FOUNDATION ANCHOR**



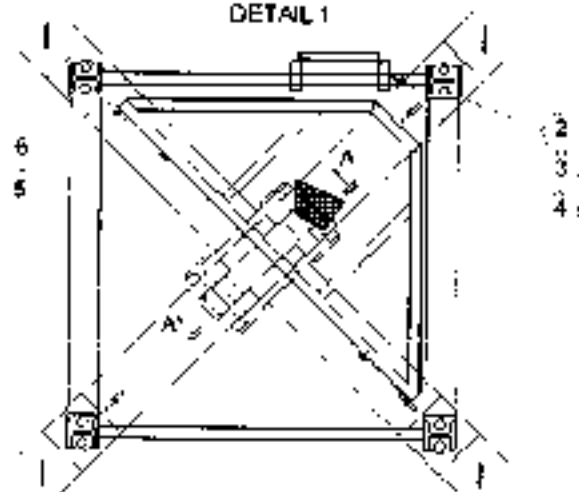
POS.	CODICE	Q.TA'	DESCRIZIONE	DESCRIPTION	DESIGNATION	BEZÜCHNUNG
	310440010		PIEDE DI BASE A PERDERE "PBP TS-B"	EXPENDABLE FOUNDATION ANCHOR		
1	310541010	1	PIEDE DI BASE A PERDERE "PBP TS-B"	EXPENDABLE FOUNDATION ANCHOR		
2	880634003	2	VITE 1E M48 x 190 - 10.9 A DISEGNO	SCREW		
3	881542001	2	DADO M48 - 10 A DISEGNO	NUT		
4	225001040	2	GHERA DI SICUREZZA A DISEGNO	SAFETY RING NUT		
5	881023006	2	DADO M20 - 8	NUT		
6	880133217	2	VITE TRIF M20 x 120 - 8	SCREW		

**CARRO C60
UNDERCARRIAGE C60**

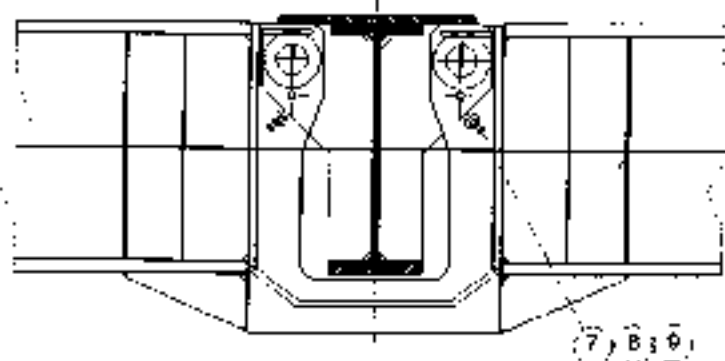


VEDI PARTICOLARE 1
SEE DETAIL 1

**PARTICOLARE 1
DETAIL 1**

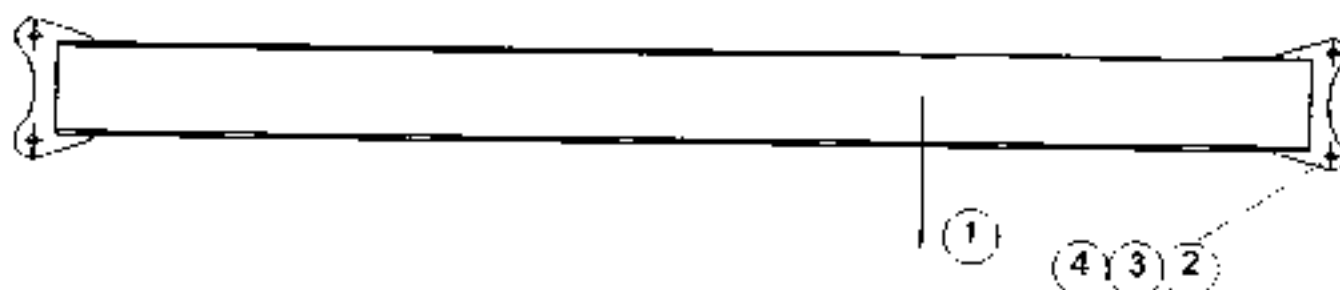


**SEZ. A-A
SECTION A-A**



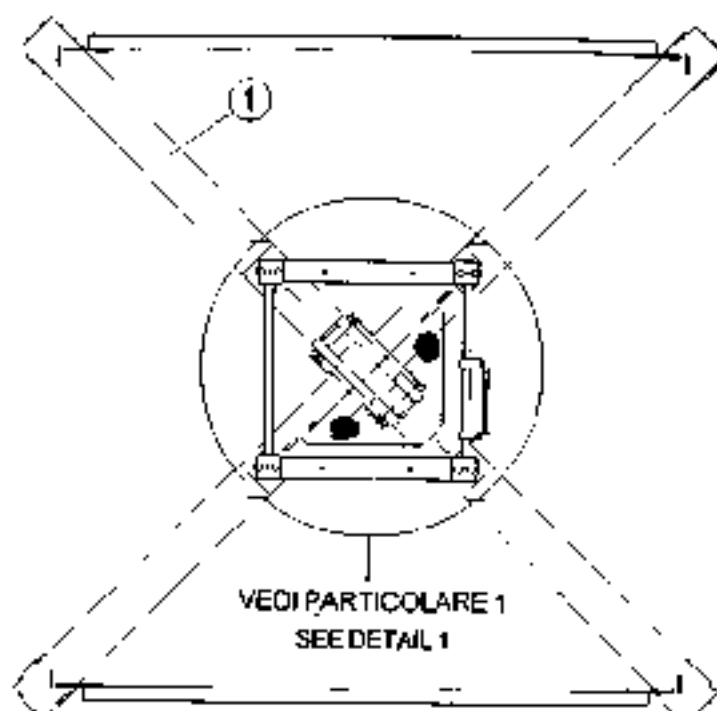
POS	CODICE	Q.TA'	DESCRIZIONE	DESCRIPTION	DESIGNATION	BEZEICHNUNG
	211041040		CARRO C60 TS21	UNDERCARRIAGE C60		
1	311041040	1	CARRO	UNDERCARRIAGE		
2	880634003	8	VITE TE M48 x 190 HF Z - 10.9	SCREW		
3	881542001	8	DAIDO M18 GUNTIONE HF Z	NUT		
4	325001040	4	GHIERA DI SICUREZZA GAUNTO T	SAFETY HING NUT		
5	380143058	2	SPINA CS 100 x 455	PIN		
6	883130010	4	COPIGLIA 16 x 140 Z - 4 A	SPRING SPLIT PIN		
7	000103153	4	VITE TE M27 x 90 Z - 8.8	SCREW		
8	881224017	4	DAIDO ALTO M18 Z - 10	TALL NUT		
9	883133136	4	VITE TE M18 x 90 Z - 8.8	SCREW		

TRAVERSA CARRO C60
 (solo versione "F"- "T")
C60 CROSSBEAM
 (installation "F"- "T")

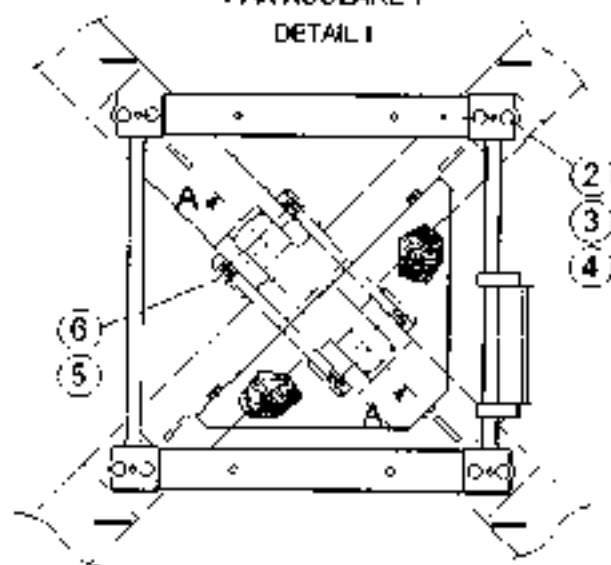


POS	CÓDICE	Q.TA'	DESCRIZIONE	DESCRIPTION	DESIGNATION	BEZEICHNUNG
	311041003		TRAVERSA PER CARRO TRASLANTE C60	CROSSBEAM FOR C60 UNDERCARRIAGE		
1	311041003	1	TRAVERSA PER CARRO TRASLANTE	CROSSBEAM FOR UNDERCARRIAGE		
2	981223010	4	DADO ALTO M36	TALL NUT		
3	891732025	4	RONDELLA PANA M36	WASHER		
4	880133236	4	VITE TE M36 x 90	SCRFW		

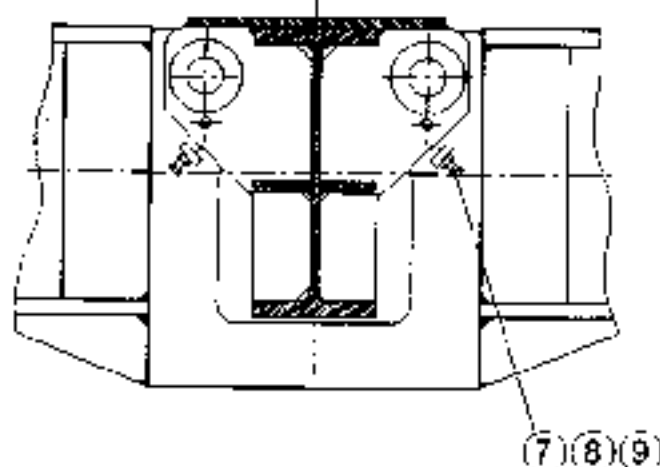
**CARRO C45
UNDERCARRIAGE C45**



**PARTICOLARE 1
DETAIL 1**

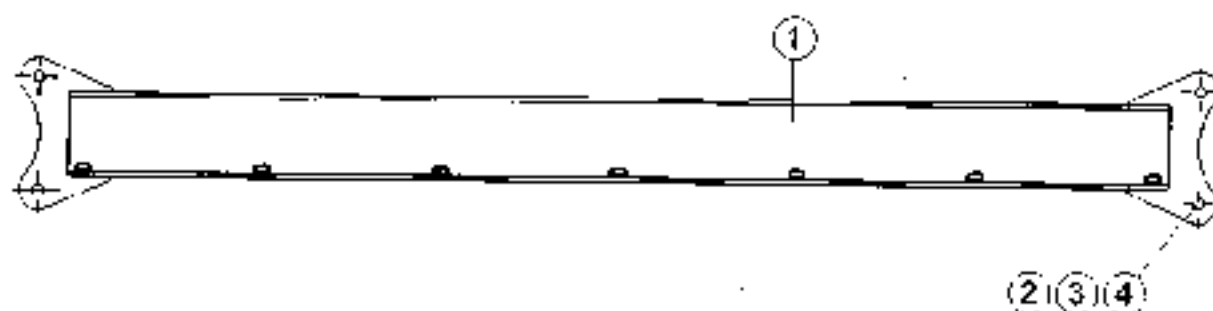


**SEZ. A-A
SECTION A-A**



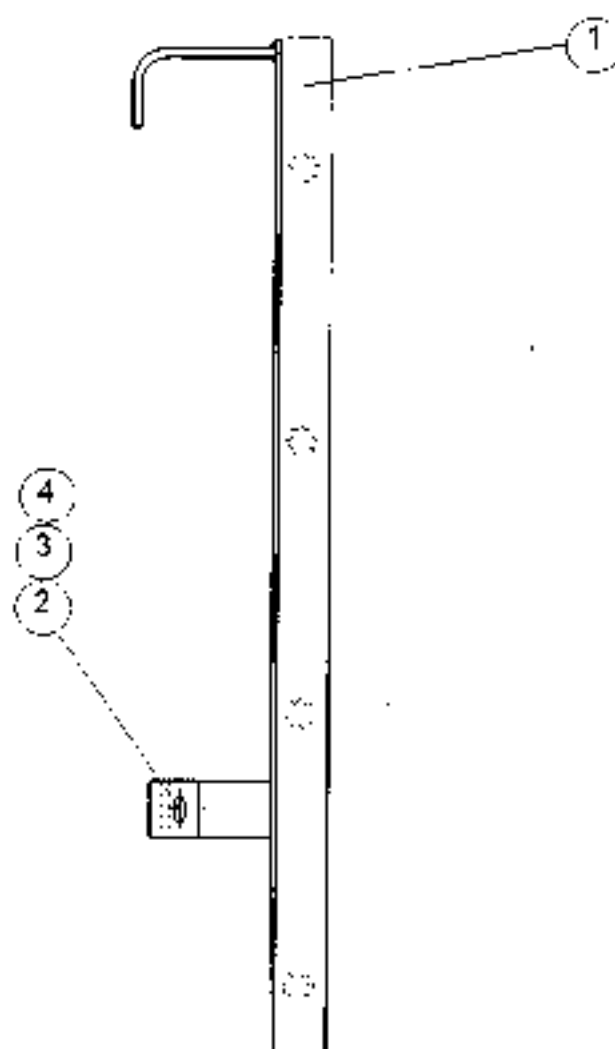
POS.	CODICE	Q.TA'	DESCRIZIONE	DESCRIPTION	DESIGNATION	BEZEICHNUNG
	211041050		CARRO C45 TS21	UNDERCARRIAGE C45		
1	311041050	1	CARRO C45	UNDERCARRIAGE		
2	880634003	8	VITE TE M48-190 HF Z - 10,9	SCREW		
3	881542001	8	DADO M48 GUNZIONE HF Z	NUT		
4	225001040	8	GHIERA DI SICUREZZA GRUNTO T	SAFETY RING NUT		
5	390143065	2	SPINA CS 90x455	PIN		
6	881130010	4	COPIGLIA 16x140 Z	SPRING SPLIT PIN		
7	880133153	4	VITE TE M27-90 Z - 8,8	SCREW		
8	881224017	4	DADO ALTO M16 Z - 10	TALL NUT		
9	880133156	4	VITE TF M16x90 Z - 8,8	SCREW		

TRAVERSA CARRO C45
 (solo versione "F"-“T”)
C45 CROSSBEAM
 (Installation "F"-“T”)



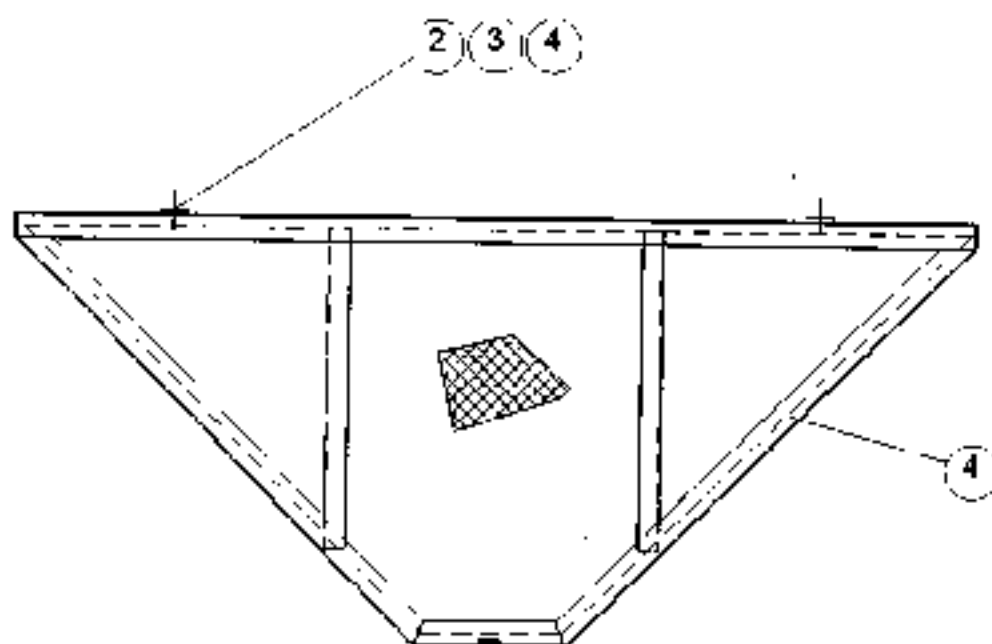
POS.	CODICE	Q.TA'	DESCRIZIONE	DESCRIPTION	DESIGNATION	BEZEICHNUNG
	311041002		TRAVERSA PER CARRO TRASLANTE C45	CROSSBEAM FOR C45 UNDERCARRIAGE		
1	311041002	1	TRAVERSA PER CARRO C45 TRASLANTE	CROSSBEAM FOR C45 UNDERCARRIAGE		
2	861223010	4	DADO ALTO M36	TALL NUT		
3	851733025	4	RONDELLA PIANA M36	WASHER		
4	880133220	4	VITE TE M36 x 100	SCREW		

SCALA ACCESSO CARRO
UNDERCARRIAGE ACCESS LADDER



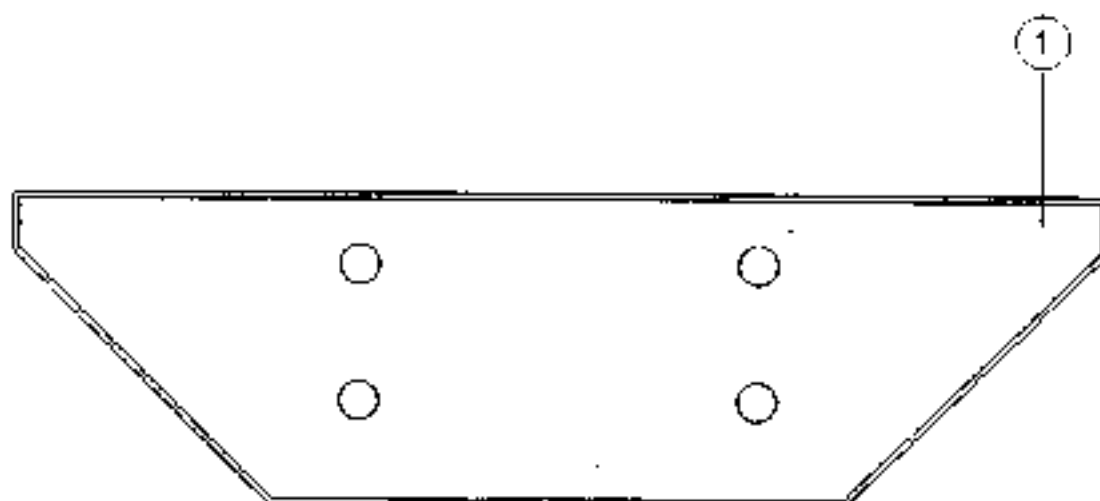
POS.	CODICE	Q.TA'	DESCRIZIONE	DESCRIPTION	DESIGNATION	BEZEICHNUNG
	321100600		SCALA ACCESSO CARRO	UNDERCARRIAGE ACCESS LADDER		
1	321100600	1	SCALA ACCESSO CARRO	UNDERCARRIAGE ACCESS LADDER		
2	880133103	1	VITE 7E M12 x 40 Z-6.8	SCREW		
3	881732005	1	RONDELLA PIANA M12 Z-6.8	WASHER		
4	881223008	1	FIADO ALTO M12 7-8	TALL NUT		

**BALLATOIO CARRO
UNDERCARRIAGE PLATFORM**



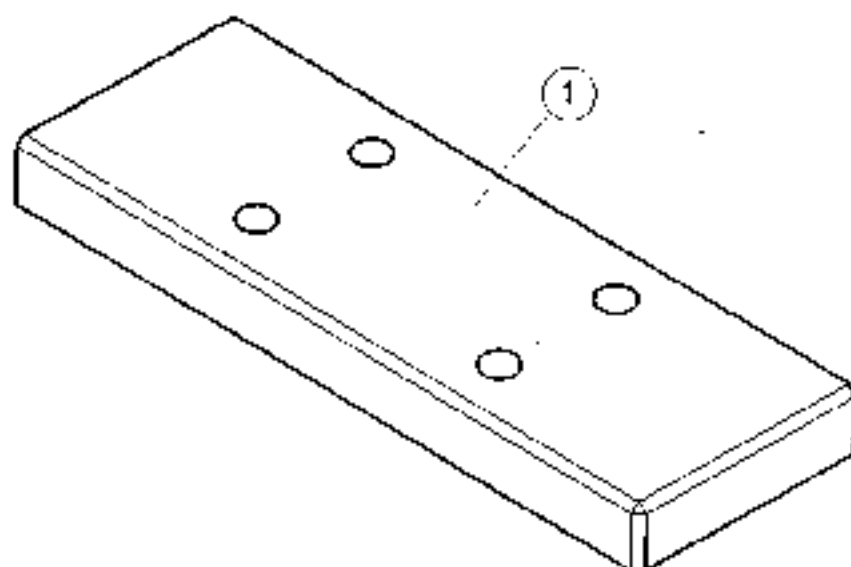
POS.	CODICE	Q.TA	DESCRIZIONE	DESCRIPTION	DESIGNATION	BEZICHTIJING
	320101690		BALLATOIO CARRO	UNDERCARRIAGE PLATFORM		
1	320101690	1	BALLATOIO CARRO	UNDERCARRIAGE PLATFORM		
2	880133103	2	VITE 16 M12 x 40 Z - 8.8	SCREW		
3	881732005	2	RONDELLA PIANA M12 Z - 8.8	WASHER		
4	881223006	2	DADO ALTO M12 Z - 8	TALL NUT		

BLOCCO ZAVORRA SOPRA CARRO ST "A"
BALLAST BLOCK ST "A"



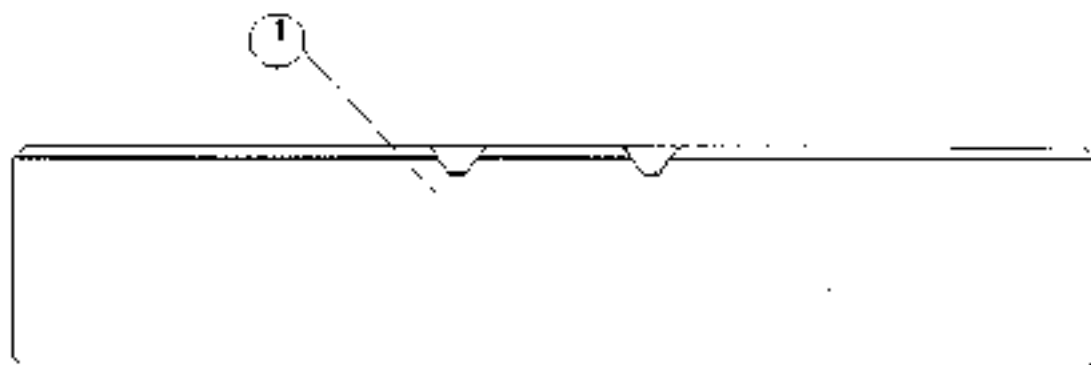
POS	CODICE	QTA	DESCRIZIONE	DESCR. PT. DN	DESIGNATION	BEZEICHNUNG
	390106005		BLOCCO ZAVORRA SOPRA CARRO ST "A"	BALLAST BLOCK ST "A"		
1	390106008		BLOCCO ZAVORRA SOPRA CARRO ST "A"	BALLAST BLOCK ST "A"		

BLOCCO ZAVORRA SOPRA CARRO SR "C"
BALLAST BLOCK SR "C"

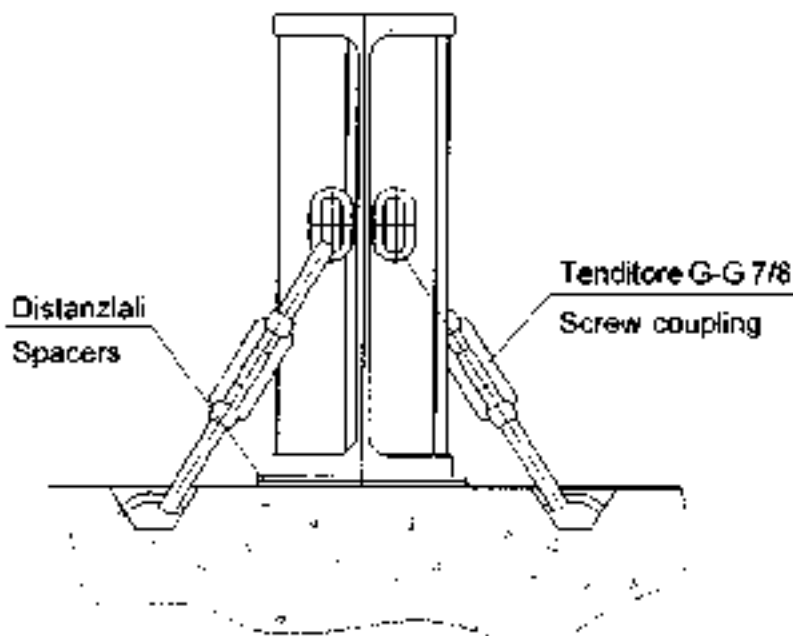


POS.	CODICE	Q.TA	DESCRIZIONE	DESCRIPTION	DESIGNATION	BEZEICHNUNG
	360105014		BLOCCO ZAVORRA SOPRA CARRO SR "C"	BALLAST BLOCK SR "C"		
1	360105014		BLOCCO ZAVORRA SOPRA CARRO SR "C"	BALLAST BLOCK SR "C"		

BLOCCO ZAVORRA SOTTO CARRO IR "C"
SUBUNDERCARRIAGE BALLAST BLOCK IR "C"

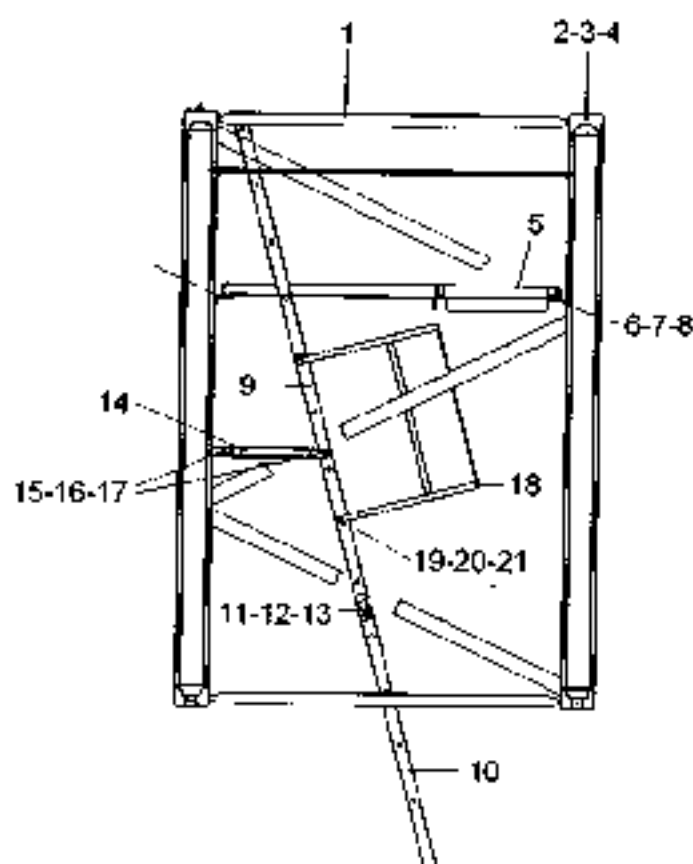


KIT FISSAGGIO ZAVORRA
FIXING KIT FOR SUBUNDERCARRIAGE BALLAST



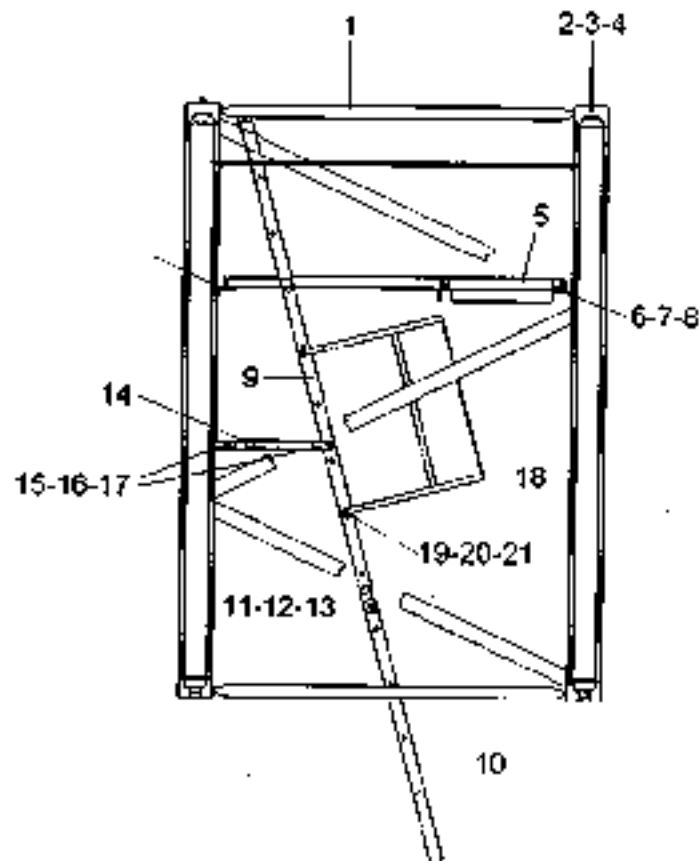
POS.	COD. DT.	Q. IVA	DESCRIZIONE	DESCRIPTION	DESIGNATION	BEZEICHNUNG
	390103005		BLOCCO ZAVORRA SOTTO CARRO IR "C"	SUBUNDERCARRIAGE BALLAST BLOCK		
1	390103005		BLOCCO ZAVORRA SOTTO CARRO IR "C"	SUBUNDERCARRIAGE BALLAST BLOCK		
2	392000010		KIT FISSAGGIO ZAVORRA SOTTOCARRO	BALLAST FIXING KIT		

PROLUNGA TS21 22.3
 (versione europea)
TOWER SECTION 22.3
 (europe version)



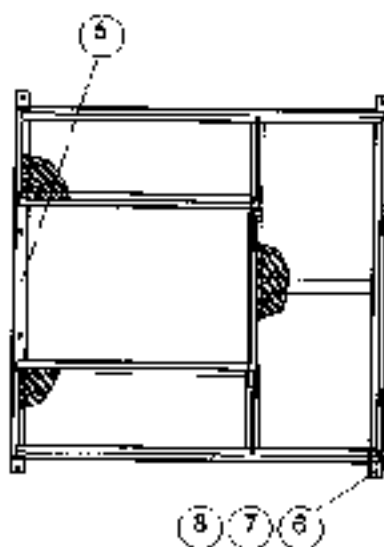
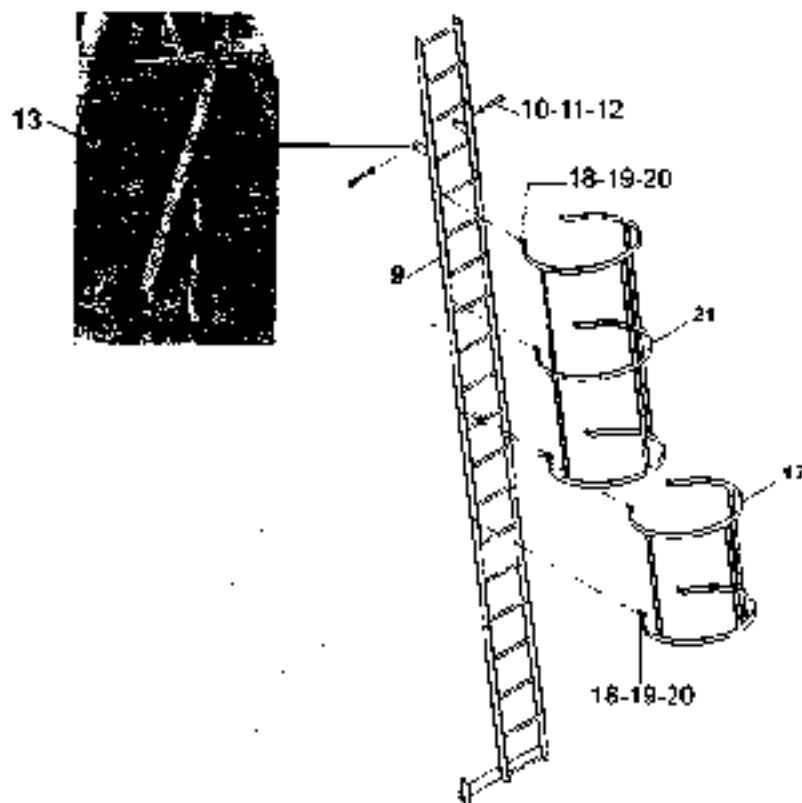
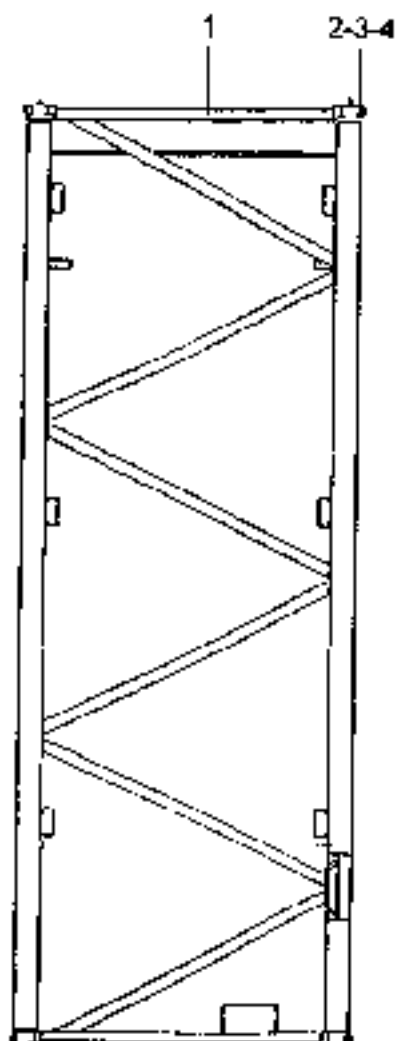
POS	CODICE	Q.TA'	DESCRIZIONE	DESCRIPTION	DESIGNATION	DEZE DHR.JNG
	111641000		PROLUNGA BASE TS21 22.3 (versione europea)	BASE TOWER SECTION 22.3 (europe version)		
1	311041030	1	PROLUNGA TS21 22.3	TOWER SECTION 22.3		
2	880634003	8	VITE TE M48x190 Z - 10.9	SCREW		
3	881542001	8	DADO M48 Z	NUT		
4	224001040	8	GHIERA SICUREZZA GIUNTO TORRE	SAFETY RING NUT		
5	320101540-1	1	BALLATOIO DI RIFUSO TS21	PLATFORM		
6	880133102	4	VITE TEF M12x35 Z - 8.8	SCREW		
7	881732005	8	RONDELLA PIANA M12 Z - 6.8	WASHER		
8	881023003	4	DADO MEDIO M12 Z - 8	NUT		
9	321300150	1	SCALA TS21 L=2460	LADDER		
10	321200133	1	SCALA TS21 L=1345	LADDER		
11	880133102	4	VITE TEF M12x35 Z - 8.8	SCREW		
12	881732005	8	RONDELLA PIANA M12 Z - 6.8	WASHER		
13	881023003	4	DADO MEDIO M12 Z - 8	NUT		
14	325400068	2	SUPPORTO SCALA	LADDER SUPPORT		
15	880133102	4	VITE TEF M12x35 Z - 8.8	SCREW		
16	881732005	4	RONDELLA PIANA M12 Z - 6.8	WASHER		
17	881023003	4	DADO MEDIO M12 Z - 8	NUT		
18	322002030	1	PROTEZIONE SCALA 810 Ø650	LADDER PROTECTION		
19	880133102	4	VITE TEF M12x35 Z - 8.8	SCREW		
20	881732005	4	RONDELLA PIANA M12 Z - 6.8	WASHER		
21	881023003	4	DADO MEDIO M12 Z - 8	NUT		

PROLUNGA TS21 22.3
(versione U.S.A)
TOWER SECTION 22.3
(U.S.A version)



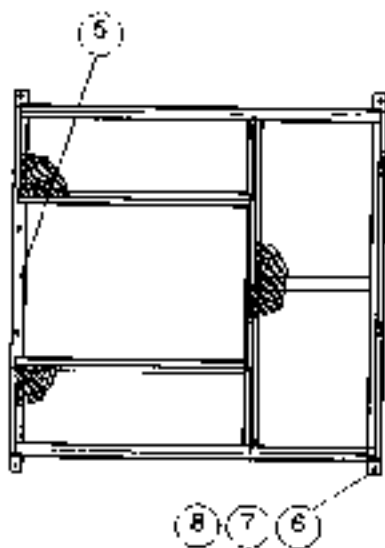
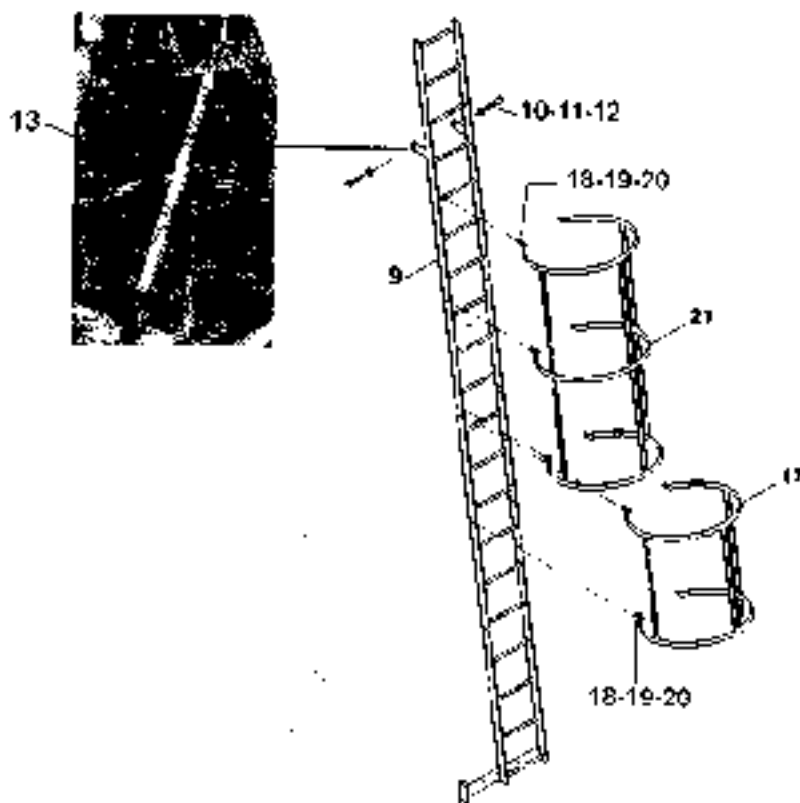
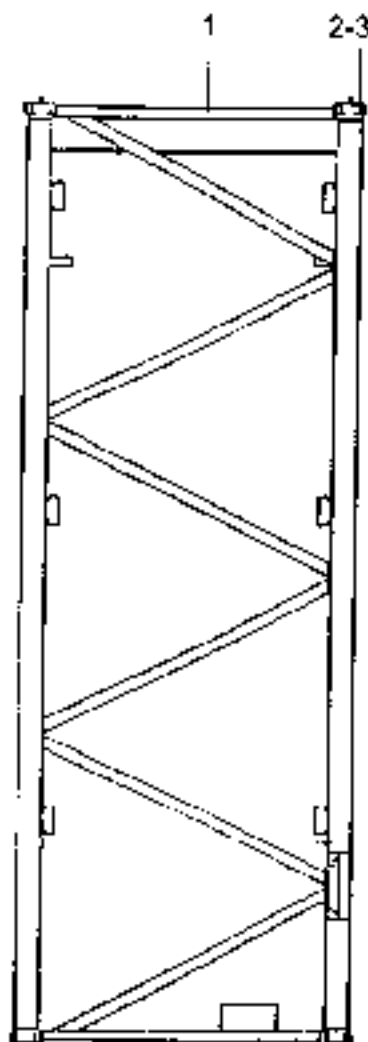
POS.	CODICE	Q.TA'	DESCRIZIONE	DESCRIPTION	DESIGNATION	BEZEICHNUNG
	411641061		PROLUNGA BASE TS21 22.3 (versione U.S.A)	BASE TOWER SECTION 22.3 (U.S.A version)		
1	311641060	1	PROLUNGA TS21 22.3	TOWER SECTION 22.3		
2	880634005	8	VITE TE M48x190 Z - 10.9	SCREW		
3	881542001	8	DADO M48 Z	NUT		
4	725001040	8	ROTTURA SICUREZZA GIUNTO TORRE	SAFETY RING NUT		
5	320101540-1	1	BALLATAIO DI RIPOSO TS21	PLATFORM		
6	880133102	4	VITE TEF M12x35 Z - 8.8	SCREW		
7	881732005	8	RONDELLA PIANA M12 Z - 6.8	WASHER		
8	881023003	4	DADO MEDIO M12 Z - 8	NUT		
9	321300150	1	SCALA TS21 L=2480	LADDER		
10	321200133	1	SCALA TS21 L=1345	LADDER		
11	880133102	4	VITE TEF M12x35 Z - 8.8	SCREW		
12	881732005	6	RONDELLA PIANA M12 Z - 6.8	WASHER		
13	881023003	4	DADO MEDIO M12 Z - 8	NUT		
14	325400068	2	SUPPORTO SCALA	LADDER SUPPORT		
15	880133102	4	VITE TEF M12x35 Z - 8.8	SCREW		
16	881732005	4	RONDELLA PIANA M12 Z - 6.8	WASHER		
17	881023003	4	DADO MEDIO M12 Z - 8	NUT		
18	323002010	1	PROTEZIONE SCALA 810 Ø750	LADDER PROTECTION		
19	880133102	4	VITE TEF M12x35 Z - 8.8	SCREW		
20	881732005	4	RONDELLA PIANA M12 Z - 6.8	WASHER		
21	881023003	4	DADO MEDIO M12 Z - 8	NUT		

PROLUNGA BASE TS21 22.6
 (versione europea)
BASE TOWER SECTION 22.6
 (Europe version)



POS	CODICE	Q.TA	DESCRIZIONE	DESCRIPTION	DESIGNATION	BEZEICHNUNG
	111641042		PROLUNGA BASE TS21 22,6 (versione europea)	BASE TOWER SECTION 22.6 (europe version)		
1	311641040	1	PROLUNGA TS21 22,6	TOWER SECTION 22.6		
2	880634003	8	VITE TE M48 x 190 HF Z - 8.8	SCREW		
3	881642001	8	DADO M48 GIUNZIONE HF Z	NUT		
4	225001040	8	GHIERA DI SICUREZZA GIUNTO T	SAFETY RING NUT		
5	320101540-1	1	BALLatoio DI RIPOSO	PLATFORM		
6	880133102	4	VITE TE M12 x 35 Z - 8.8	SCREW		
7	881732005	8	RONDELLA PIANA M12 Z - 6.8	WASHER		
8	881224013	4	DADO ALTO M12 Z - 10	TALL NUT		
9	321200132	1	SCALA PER PROLUNGA L. 5460	LADDER		
10	880133102	2	VITE TE M12 x 35 Z - 8.8	SCREW		
11	881732005	2	RONDELLA PIANA M12 Z - 6.8	WASHER		
12	881224013	2	DADO ALTO M12 Z - 10	TALL NUT		
13	326400046	2	SUPPORTO SCALA	LADDER SUPPORT		
14	880133102	4	VITE TE M12 x 35 Z - 8.8	SCREW		
15	881732005	4	RONDELLA PIANA M12 Z - 6.8	WASHER		
16	881224013	4	DADO ALTO M12 Z - 10	TALL NUT		
17	322002030	1	PROTEZIONE PER SCALA 810	LADDER PROTECTION		
18	880133102	10	VITE TE M12 x 35 Z - 8.8	SCREW		
19	881732005	10	RONDELLA PIANA M12 Z - 6.8	WASHER		
20	881224013	10	DADO ALTO M12 Z - 10	TALL NUT		
21	322003040	1	PROTEZIONE PER SCALA 1620	LADDER PROTECTION		

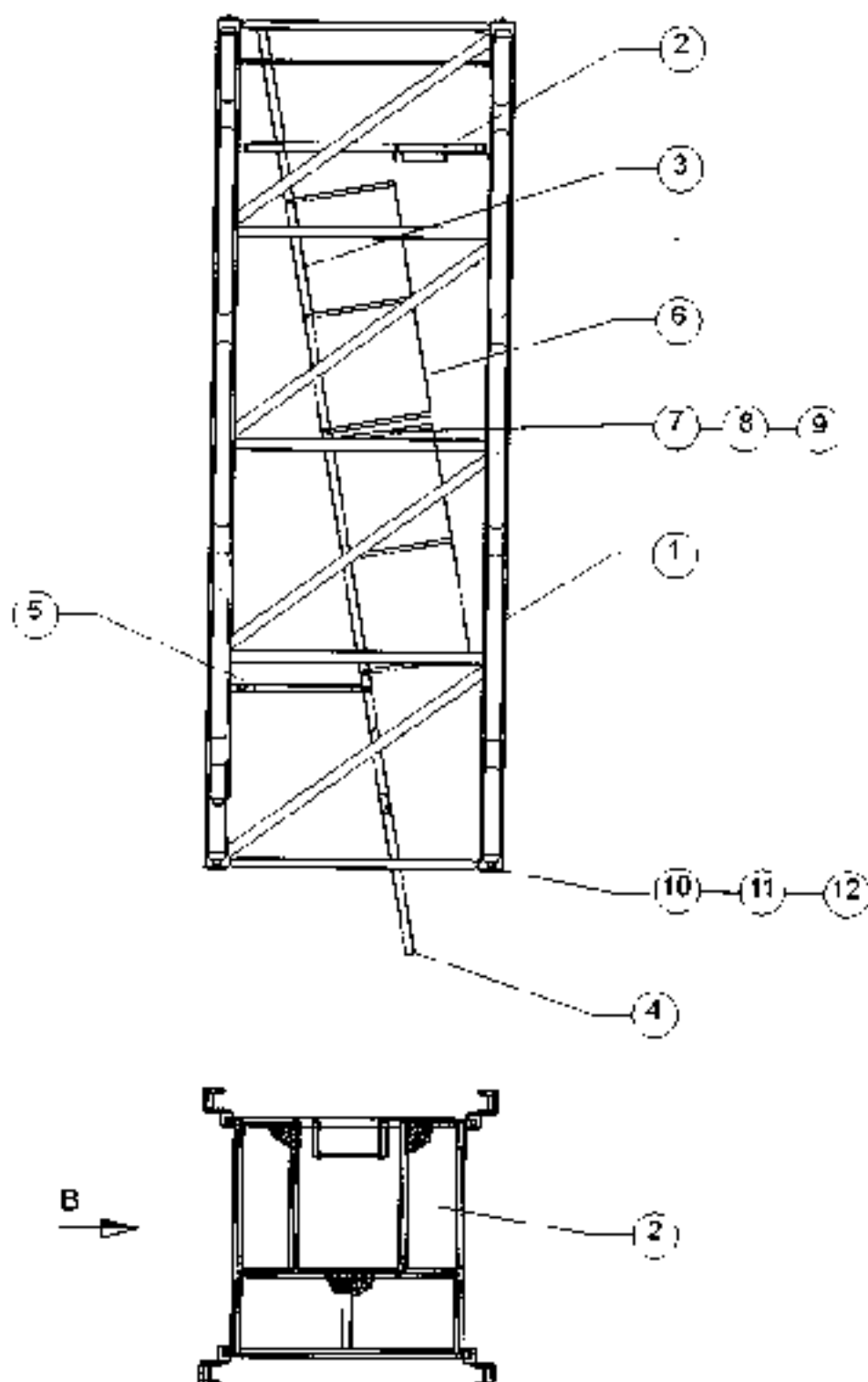
PROLUNGA BASE TS21 22.6
 (versione U.S.A.)
BASE TOWER SECTION 22.6
 (U.S.A version)



POS.	CODICE	Q.TA'	DESCRIZIONE	DESCRIPTION	DESIGNATION	BEZEICHNUNG
	111641044		PROLUNGA BASE 22.6 (versione U.S.A.)	BASE TOWER SECTION (U.S.A version)		
1	311641040	1	PROLUNGA TS21 22.6	TOWER SECTION 22.6		
2	880634003	8	VITE TE M48 x 190 HF Z - 8.8	SCREW		
3	881542001	8	DADO M48 GIUNZIONE HF Z	NUT		
4	225001040	6	GHIERA DI SICUREZZA GIUNTO T	SAFETY RING NUT		
5	320101540-1	1	BALLatoio DI RIPOSO	PLATFORM		
6	880133102	4	VITE TE M12 x 95 Z - 8.8	SCREW		
7	881732005	6	RONDELLA PIANA M12 Z - 6.8	WASHER		
8	881224013	4	DADO ALTO M12 Z - 10	TALL NUT		
9	321200137	1	SCALA PER PROLUNGA L. 5460	LADDER		
10	880133102	2	VITE TE M12 x 35 Z - 8.8	SCREW		
11	881732005	2	RONDELLA PIANA M12 Z - 6.8	WASHER		
12	881224013	2	DADO ALTO M12 Z - 10	TALL NUT		
13	326400046	2	SUPPORTO SCALA	LADDER SUPPORT		
14	880133102	4	VITE TE M12 x 35 Z - 8.8	SCREW		
15	881732005	4	RONDELLA PIANA M12 Z - 6.8	WASHER		
16	881224013	4	DADO ALTO M12 Z - 10	TALL NUT		
17	322002010	1	PROTEZIONE PER SCALA 810	LADDER PROTECTION		
18	880133102	10	VITE TE M12 x 35 Z - 8.8	SCREW		
19	881732005	10	RONDELLA PIANA M12 Z - 6.8	WASHER		
20	881224013	10	DADO ALTO M12 Z - 10	TALL NUT		
21	322003010	1	PROTEZIONE PER SCALA 1020	LADDER PROTECTION		

PROLUNGA BASE TS21 22.6 C1
 (versione europea)
BASE TOWER SECTION 22.6 C1
 (europe version)

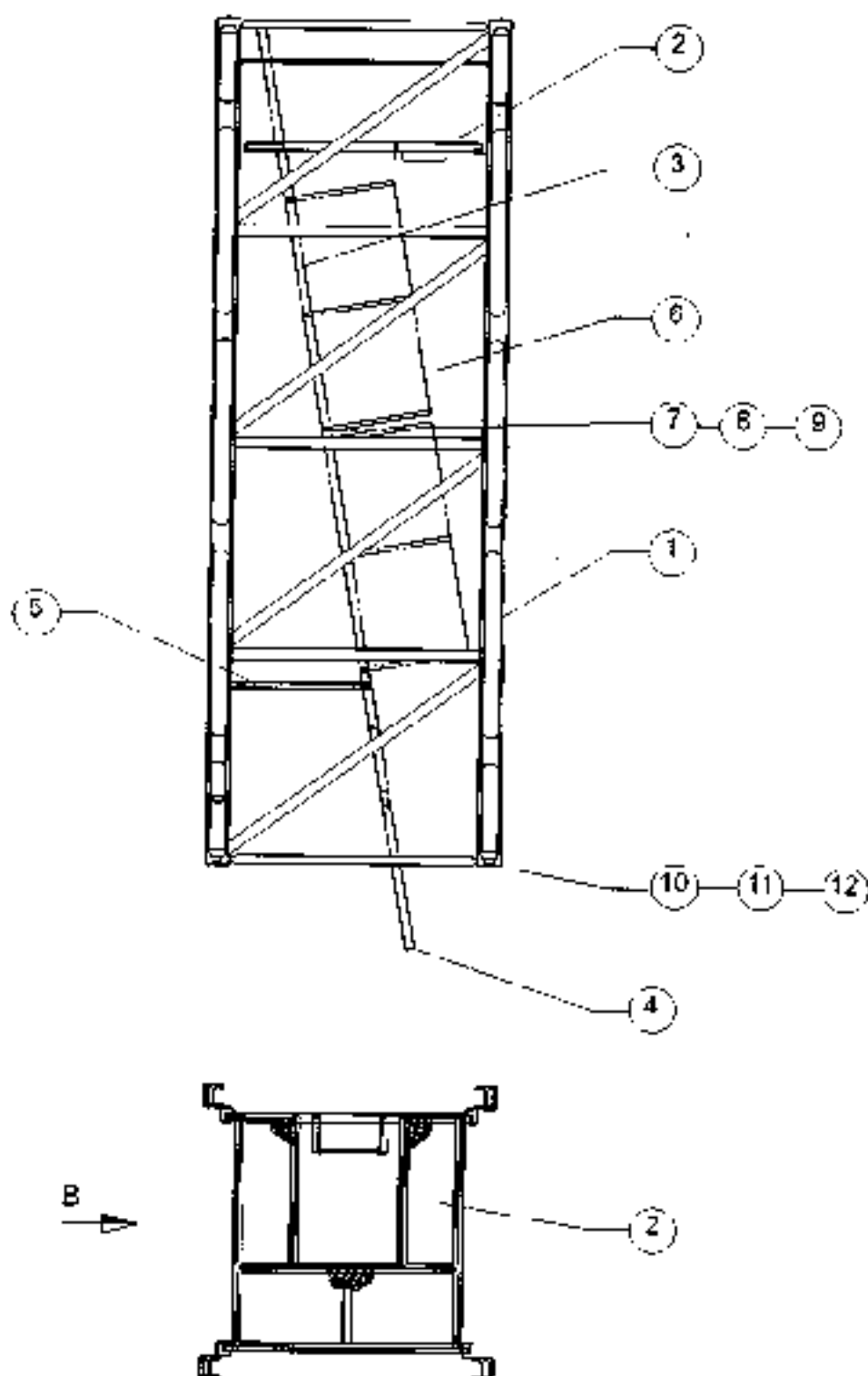
VISTA - B



PCS	COCCIE	QTA	DESCRIZIONE	DESCRIPTION	DESIGNATION	BEZEICHNUNG
	111943010		PROLUNGA BASE TS21 22.6 C1 (versione europea)	TOWER SECTION (europe version)		
1	311943010	1	PROLUNGA TS21 22.6 C1	TOWER SECTION		
2	320101549-1	1	BALLATOIO TS21 1610x1680	PLATFORM		
3	321200132	1	SCALA 5480 TS21	LADDER		
4	321200133	1	SCALA 1345 TS21	LADDER		
5	326400046	2	SUPPORTO SCALA TORRE TS21	LADDER SUPPORT		
6	322003040	2	PROTEZIONE 1620 HA23 D.680	LADDER PROTECTION		
7	860133102	24	VITE TE 12x35 cl 8.8	SCREW		
8	881732005	28	RONDELLA PIANA M12 cl 6.8	FLAT WASHER		
9	881224013	24	DADO ALTO M12 cl 10	TALL NUT		
10	225001040	8	GHERA SICUREZZA GIUNTO T	SAFETY RING NUT		
11	880634003	8	VITE TE 10.9 M48x190	SCREW		
12	881512001	8	DADO M48 GIUNZIONE HF	NUT		

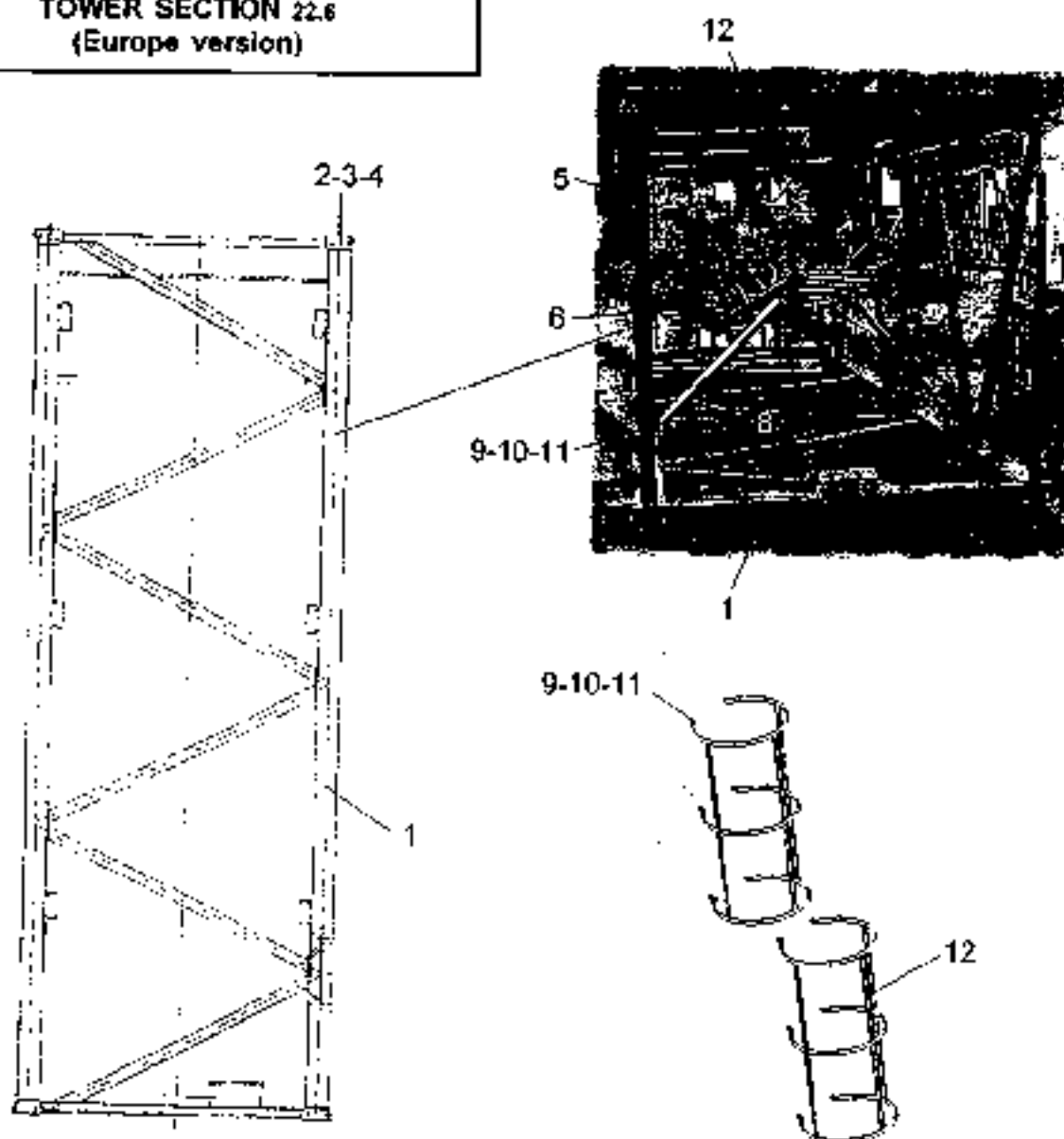
PROLUNGA BASE TS21 22.6 C1
 (versione U.S.A.)
BASE TOWER SECTION 22.6 C1
 (U.S.A version)

VISTA - B



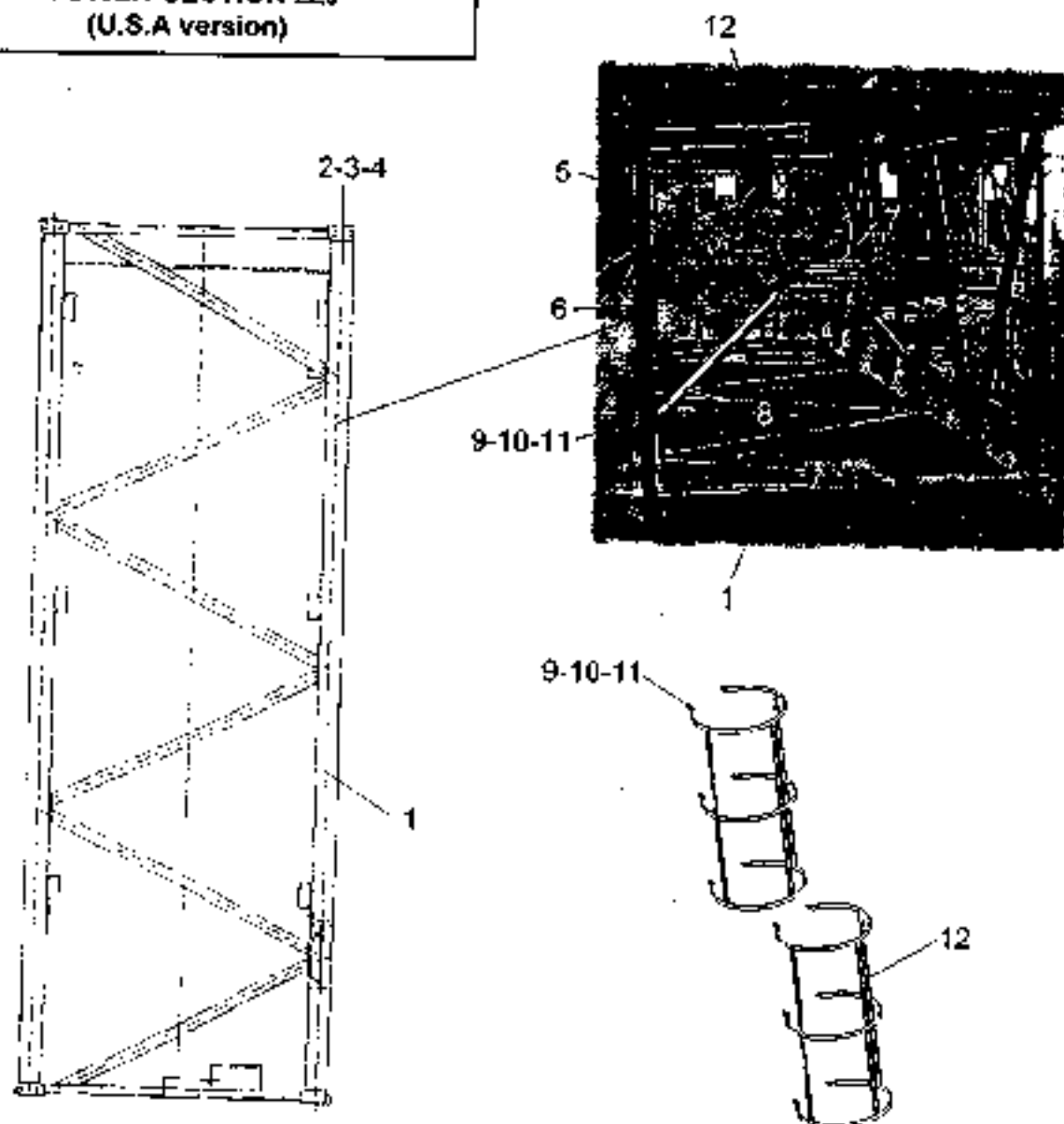
PCS.	COC.CE	Q.TA'	DESCRIZIONE	DESCRIPTION	DESIGNATION	BEZEICHNUNG
	111943020		PROLUNGA 22.6 C1 (versione U.S.A)	TOWER SECTION (U.S.A version)		
1	311B43010	1	PROLUNGA TS21 22.6 C1	TOWER SECTION		
2	320101540-1	1	BALLATOIO TS21 1610*1600	PLATFORM		
3	321200132	1	SCALA 5450 TS21	LADDER		
4	321200133	1	SCALA 1345 TS21	LADDER		
5	325400046	2	SUPPORTO SCALA TORRE TS21	LADDER SUPPORT		
6	322003010	2	PROTEZIONE 1620 HA23 D 750	LADDER PROTECTION		
7	880133102	24	VITE TE 12*35 d 8.8	SCREW		
8	881732005	28	RONDELLA PIANA M12 d 6.8	PLANE WASHER		
9	881224013	24	DADO ALTO M12 d 10	TALL NUT		
10	225001040	8	GHIERA SICUREZZA GIUNTO T	SAFETY RING NUT		
11	880834003	8	VITE TE 10.9 M48*190	SCREW		
12	881542001	8	DADO M48 GIUNZIONE HF	NUT		

PROLUNGA TS21 22.6
 (versione europea)
TOWER SECTION 22.6
 (Europe version)



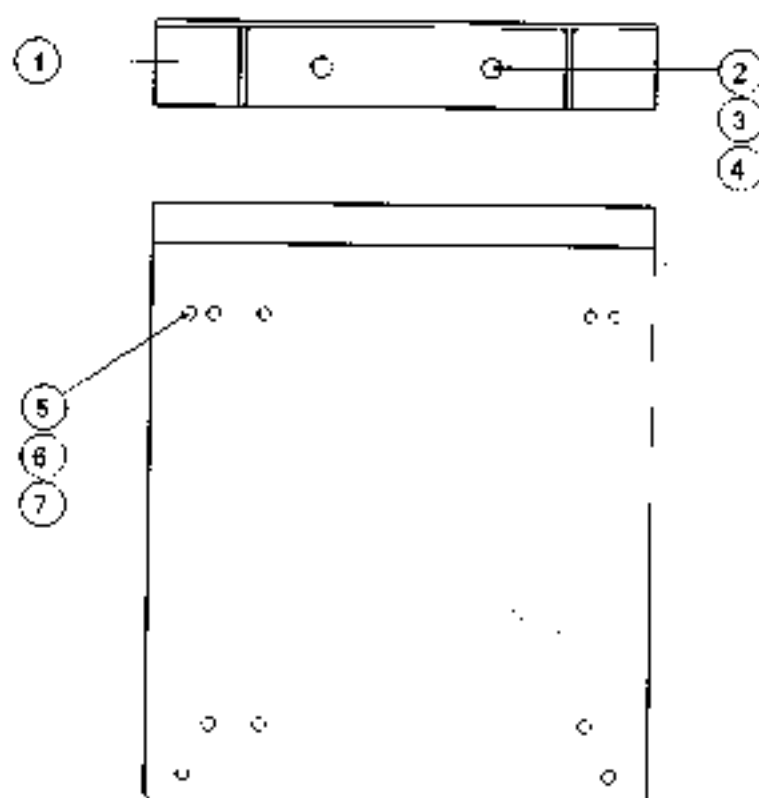
111641040.1		PROLUNGA TS21 22.6 (versione europea)		TOWER SECTION 22.6 (Europe version)	
1	912641040	1	PROLUNGA TS21 22.6	TOWER SECTION 22.6	
2	225001040	6	GHIERA SICUREZZA GANCI TORRE	SAFETY RING NUT	
3	880634003	8	VITE TE 10.9 M46x190	SCREW	
4	861542031	8	DADO M46 GRUNZIONE	NUT	
5	320101540	1	BALLATO D OIRIPOSO TS21	PLATFORM	
6	321260132	1	SCALA PER PROLUNGA L. 6400	LADDER	
7	321260133	1	SCALA PER PROLUNGA L. 1345	LADDER	
8	326400046	2	SUPPORTO SCALA TORRE	LADDER SUPPORT	
9	880133102	24	VITE TE M12 x 35 Z - 8.8	SCREW	
10	881732005	28	RONDELLA FINA M12 Z - 6.8	WASHER	
11	881274013	24	DADO ALTO M12 Z 10	TALL NUT	
12	327003040	2	PROTEZIONE PER SCALA 1020	LADDER PROTECTION	

PROLUNGA TS21 22.6
(versione U.S.A)
TOWER SECTION 22.6
(U.S.A version)



111841043		PROLUNGA TS21 22.6 (versione U.S.A)		TOWER SECTION 22.6 (U.S.A version)	
1	311841040	1	PROLUNGA TS21 22.6	TOWER SECTION 22.6	
2	225001040	8	IGNERA SICUREZZA QUINTO TORRE	SAFETY RING NUT	
3	880624003	8	VITE TE 10.9 M48x190	SCREW	
4	881542001	8	DAIO M48 GIUNZIONE	NUT	
5	320101540	1	PALLAVIO DI POSO TS21	PLATFORM	
6	321200132	1	SCALA PER PROLUNGA L. 5450	LADDER	
7	321200133	1	SCALA PER PROLUNGA L. 1345	LADDER	
8	328400046	2	SUPPORTO SCALA TORRE	LADDER SUPPORT	
9	880139102	24	VITE TE M12 x 35 Z - 8.8	SCREW	
10	881732005	28	RONDINIA PIANA M12.7 - 8.8	WASHER	
11	881224013	24	DAIO ALTO M12 Z - 10	TALL NUT	
12	172003010	2	PROTEZIONE PER SCALA 1820	LADDER PROTECTION	

**SUPPORTO AUTOTRASFORMATORE
SUPPORT FOR AUTOTRANSFORMER**



POS.	CODICE	Q.TA'	DESCRIZIONE	DESCRIPTION	DESIGNATION	BEZEICHNUNG
	326706007		SUPPORTO AUTOTRASFORMATORE	SUPPORT FOR AUTOTRANSFORMER		
1	326706007	1	SUPPORTO AUTOTRASFORMATORE	SUPPORT FOR AUTOTRANSFORMER		
2	880900054	2	BARRA FILETTATA M18 Z	THREADED BAR		
3	881732008	4	RONDELLA PIANA M18 Z - 8.8	WASHER		
4	851024004	8	DADO MEDIO M18 Z - 10	MIDAN NUT		
5	880133212	4	VITE TEF M18 x 60 Z - 8.8	SCREW		
6	881732004	4	RONDELLA PIANA M10 Z - 6.8	WASHER		
7	881224012	4	DADO ALTO M10 Z - 10	TALL NUT		

2 MANUTENZIONE

2.1 GENERALITÀ

La manutenzione della torre è un processo continuativo articolato in due fasi principali: operazioni di controllo ed operazioni di riparazione.

Le operazioni di controllo comprendono tutte le operazioni atte ad identificare, localizzare ed accertare problemi che potrebbero alterare le caratteristiche di sicurezza e di funzionalità del gruppo.

Le operazioni di riparazione si attuano in seguito a quelle di controllo e servono per ripristinare il gruppo alla sua configurazione originale.



Per informazioni dettagliate sul programma di manutenzione raccomandato dal Costruttore, si rimanda al **Capitolo 8 "Manutenzione generale"** del manuale istruzioni che accompagna la gru.

2.2 GRUPPI SOGGETTI A MANUTENZIONE

Per facilitare le operazioni di manutenzione ordinaria, i sistemi/equipaggiamenti Comedit sono stati suddivisi in gruppi principali d'intervento.



Per informazioni dettagliate, si rimanda al **Capitolo 8 "Manutenzione generale"** del manuale istruzioni che accompagna la gru.

Dettaglio dei gruppi torre soggetti alla manutenzione:

- 1) *Strutture (cerro, tralicci);*
- 2) *Componenti elettrici*

2.3 MANUTENZIONE ORDINARIA E CONTROLLI PERIODICI

Le procedure di manutenzione si suddividono in due fasi: **ISPEZIONE**
INTERVENTO

Questa tecnica permette di eliminare tutti i potenziali guasti al gruppo torre tramite la loro identificazione e riparazione.

Le anomalie non risolvibili in questa fase rientrano nella "MANUTENZIONE STRAORDINARIA".



Per informazioni dettagliate sui criteri per l'effettuazione di una corretta manutenzione ordinaria, si rimanda al **Capitolo 8 "Manutenzione generale"** del manuale istruzioni che accompagna la gru.

2.3.1 Controlli giornalieri

- A) L'operatore, persona qualificata e di provata esperienza, è, come tale, responsabile del monitoraggio della macchina.

Il semplice accesso alla stessa ne consente una valutazione giornaliera dello stato generale ed il rilevamento di possibili problemi inerenti le parti strutturali, meccaniche, elettriche o accessorie, nonché di eventuali allentamenti del fissaggio di scale, ballatoi, protezioni in genere e dei dispositivi previsti per la sicurezza degli operatori.

- B) Controllare il fissaggio di scale, ballatoi, protezioni in genere e dispositivi previsti per la sicurezza degli operatori.

2.3.2 Controlli settimanali

Non richiesti.

2.3.3 Controlli mensili

- A) Controllare visivamente che tutti i bulloni di giunzione della struttura siano montati nelle loro sedi e fissati con i rispettivi dadi;

- B) Verificare la presenza e l'integrità di tutte le targhe esposte.

2.3.4 Controlli trimestrali

- A) Controllare visivamente le saldature delle piastre di base, del carro e della torre. Ispezionare attentamente le saldature ossidate: spesso la presenza di crepe è segnalata da ossidazioni.

- B) Assicurarsi che tutti i bulloni di giunzione della struttura siano correttamente serrati. Per la verifica della coppia di serraggio, fare riferimento alla tabella seguente:

GIUNZIONE	VITE	DADO	RONDELLA	COPPIA DI SERRAGGIO	
				[Nm]	[ft.lbs]
TRAVERSE CARRO C60	M36x90 CL.8.8	M36 CL.10	M36 CL.6.8	1200	885
TRAVERSE CARRO C45	M36x100 CL.8.8	M36 CL.8	M36 CL.6.8	1200	885
ELEMENTI TORRE	M48x180 CL.10.9	M48 CL.10	/	3000	2213

! Per maggiori informazioni sul sistema di serraggio dei bulloni M48, si rimanda al capitolo 4B - "Montaggio torre" del manuale istruzioni che accompagna la gru

- C) Aprire il quadro elettrico della torre ed ispezionare visivamente i relè, i fusibili, le connessioni e gli altri dispositivi elettrici per eliminare l'eventuale presenza di umidità, cortocircuito, bruciature e gli altri danneggiamenti. Verificare che ogni componente sia correttamente montato. Dopo l'ispezione richiudere il quadro elettrico.

- D) Verificare l'integrità e la corretta connessione del cavo di alimentazione (sincerarsi dell'esatto collegamento delle fasi).

- E) Verificare i collegamenti di messa a terra.


2.3.5 Controlli semestrali

Non richiesti.

2.3.6 Controlli annuali

- A) Eseguire dei test non distruttivi sulle saldature della giunzione torre (piastre di base ed elemento torre di base).
- B) Eseguire il trattamento anticorrosione e riverniciare le superfici ossidate della gru.
- C) Controllare lo stato di tutti i sistemi di fissaggio della torre nel caso fosse necessaria la sostituzione di spine, copiglie, viti e dadi che presentino corrosioni, usura o danneggiamenti, utilizzare ricambi originali Comedit, ricorrendo altresì, se necessario, a personale specializzato Comedit.
 In ogni caso si consiglia la sostituzione di tutti i bulloni/dadi M48 ogni 8 anni circa, in funzione del numero di cicli effettuati dalla gru, per prevenire ogni rischio di rottura dovuto a fatica.
- D) Trattare la corrosione di tutti i componenti elettrici.
- E) Controllare visivamente e in maniera accurata tutte le saldature di scale, ballatoi e protezioni.
- F) Controllare visivamente l'integrità strutturale delle zavorre.

Avviso importante

 Nel caso in cui si verificassero eventi eccezionali, quali lunghi periodi di piogge insistenti con caduta di fulmini in prossimità della gru, lavoro prolungato in ambiente corrosivo od in aree particolarmente inquinate, **VERIFICARE CON MAGGIORE FREQUENZA ED ATTENZIONE lo stato d'usura dell'equipaggiamento elettrico, e controllare la presenza di eventuali infiltrazioni d'acqua nel quadro elettrico.**

2.4 | MANUTENZIONE STRAORDINARIA

Le operazioni di manutenzione straordinaria devono essere eseguite da tecnici altamente qualificati ed addestrati per lo svolgimento di tali mansioni.

 L'intervento di tecnici specializzati è obbligatorio per lo svolgimento delle seguenti operazioni:

- smontaggio o montaggio della torre;
- riparazione dell'impianto elettrico;
- esecuzione dei test non distruttivi per la verifica dell'integrità strutturale; sostituzione e riparazione di componenti strutturali della torre.

Torre TS21/HD23

Parti di Ricambio Manutenzione

1	PARTI DI RICAMBIO
2	MANUTENZIONE
2.1	GENERALITA'
2.2	GRUPPI SOGGETTI A MANUTENZIONE
2.3	MANUTENZIONE ORDINARIA E CONTROLLI PERIODICI
2.3.1	Controlli giornalieri
2.3.2	Controlli settimanali
2.3.3	Controlli mensili
2.3.4	Controlli trimestrali
2.3.5	Controlli semestrali
2.3.6	Controlli annuali
2.4	MANUTENZIONE STRAORDINARIA

1

PARTI DI RICAMBIO

Indice - Index - Sommaire - Inhaltsangabe

PARTI DI RICAMBIO - SPARE PARTS - PIÈCES DE RECHANGE - ERSATZTEILE				
CODICE DI GRUPPO	DESCRIZIONE	DESCRIPTION	DESIGNATION	BEZEICHNUNG
310430010	Ancoraggio base 22.6	<i>Expandable foundation anchor 22.6</i>		
310430020	Ancoraggio base 26.6	<i>Expandable foundation anchor 26.6</i>		
311631030	Prolunga HD23 26.6	<i>HD23 26.6 Tower section</i>		
311631020	Prolunga HD23 22.6	<i>HD23 22.6 Tower section</i>		
312100170	Traffico di trasferimento HD23/TS21	<i>Mast section adapter</i>		
111641040-1	Prolunga TS21 22.6 (versione europea)	<i>Tower section 22.6 (Europe version)</i>		
111641043	Prolunga TS21 22.6 (versione U.S.A.)	<i>Tower section 22.6 (U.S.A version)</i>		
111641060	Prolunga TS21 22.3 (versione europea)	<i>Tower section 22.3 (Europe version)</i>		
111641061	Prolunga TS21 22.3 (versione U.S.A.)	<i>Tower section 22.3 (U.S.A version)</i>		

**RICAMBI
SPARE PARTS
PIECES DE RECHANGE
ERSATZTEILE**

**Istruzioni per l'uso
Instructions for use
Mode d'emploi
Gebrauchsanleitung**

A	B	C	D	E	F	G																																																	
<table border="1"> <thead> <tr> <th>POS</th> <th>CODICE</th> <th>Q.TA'</th> <th>DESCRIZIONE</th> <th>DESCRIPTION</th> <th>DESIGNATION</th> <th>BETZEICHNUNG</th> </tr> </thead> <tbody> <tr> <td colspan="3">243601010</td> <td>TRASLAZIONE MOTTRICE TAD 1RP 2M3</td> <td>DRIVE TRAVELLING BOX</td> <td></td> <td></td> </tr> <tr> <td>1</td> <td>346202001</td> <td>1</td> <td>Chiusura per scatola motore</td> <td>Cover</td> <td></td> <td></td> </tr> <tr> <td>2</td> <td>340206005</td> <td>2</td> <td>Cusc. 22219 E TVFB (95 x 170 x 43)</td> <td>Bearing</td> <td></td> <td></td> </tr> <tr> <td>3</td> <td>346903049</td> <td>1</td> <td>Perno mot. 110 x 293</td> <td>Motor pin</td> <td></td> <td></td> </tr> <tr> <td>4</td> <td>347201010</td> <td>1</td> <td>Flangia elabico riduttore</td> <td>Reduction gear</td> <td></td> <td></td> </tr> <tr> <td>5</td> <td>345257001</td> <td>1</td> <td>Riduttore 1/51,7</td> <td>Reduction gear</td> <td></td> <td></td> </tr> </tbody> </table>							POS	CODICE	Q.TA'	DESCRIZIONE	DESCRIPTION	DESIGNATION	BETZEICHNUNG	243601010			TRASLAZIONE MOTTRICE TAD 1RP 2M3	DRIVE TRAVELLING BOX			1	346202001	1	Chiusura per scatola motore	Cover			2	340206005	2	Cusc. 22219 E TVFB (95 x 170 x 43)	Bearing			3	346903049	1	Perno mot. 110 x 293	Motor pin			4	347201010	1	Flangia elabico riduttore	Reduction gear			5	345257001	1	Riduttore 1/51,7	Reduction gear		
POS	CODICE	Q.TA'	DESCRIZIONE	DESCRIPTION	DESIGNATION	BETZEICHNUNG																																																	
243601010			TRASLAZIONE MOTTRICE TAD 1RP 2M3	DRIVE TRAVELLING BOX																																																			
1	346202001	1	Chiusura per scatola motore	Cover																																																			
2	340206005	2	Cusc. 22219 E TVFB (95 x 170 x 43)	Bearing																																																			
3	346903049	1	Perno mot. 110 x 293	Motor pin																																																			
4	347201010	1	Flangia elabico riduttore	Reduction gear																																																			
5	345257001	1	Riduttore 1/51,7	Reduction gear																																																			

Colonna A: posizione di riferimento su disegno d'insieme

Colonna B: codice particolare

Colonna C: quantità particolare

Colonna D: descrizione in lingua italiana

Colonna E - F - G: descrizione nelle varie lingue

Column A: part reference number on the assembly drawing

Column B: part code

Column C: part quantity

Column D: Italian designation

Column E - F - G: designations for the various languages

Colonne A: repère sur dessin d'ensemble

Colonne B: référence particulière

Colonne C: quantité particulière

Colonne D: description en italien

Colonne E - F - G: description dans les autres langues

Kolonne A: Referenznummer auf der Gesamtzeichnung

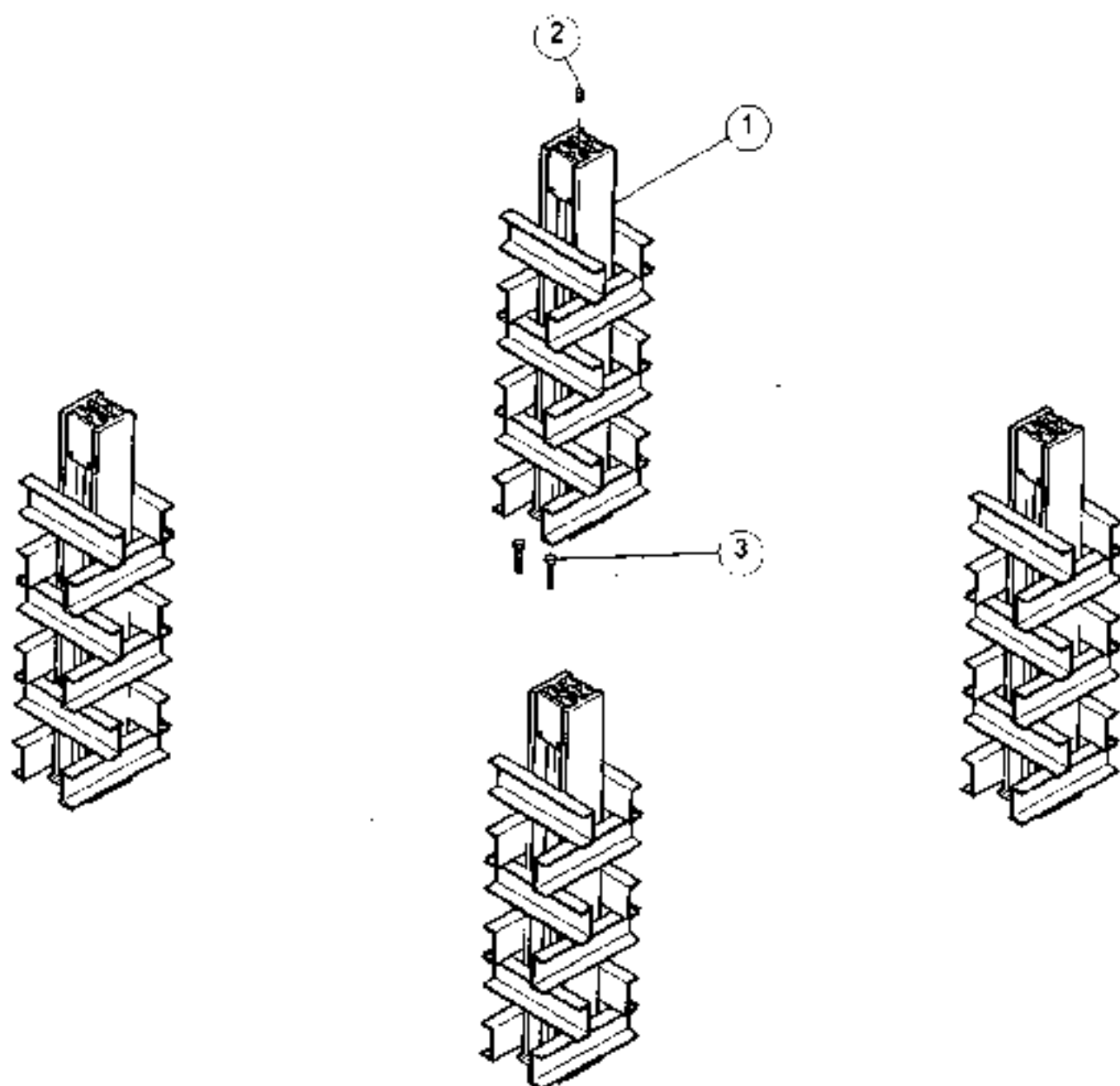
Kolonne B: Einzelheiten - Code

Kolonne C: Anzahl Einzelheiten

Kolonne D: Beschreibung in italienisch

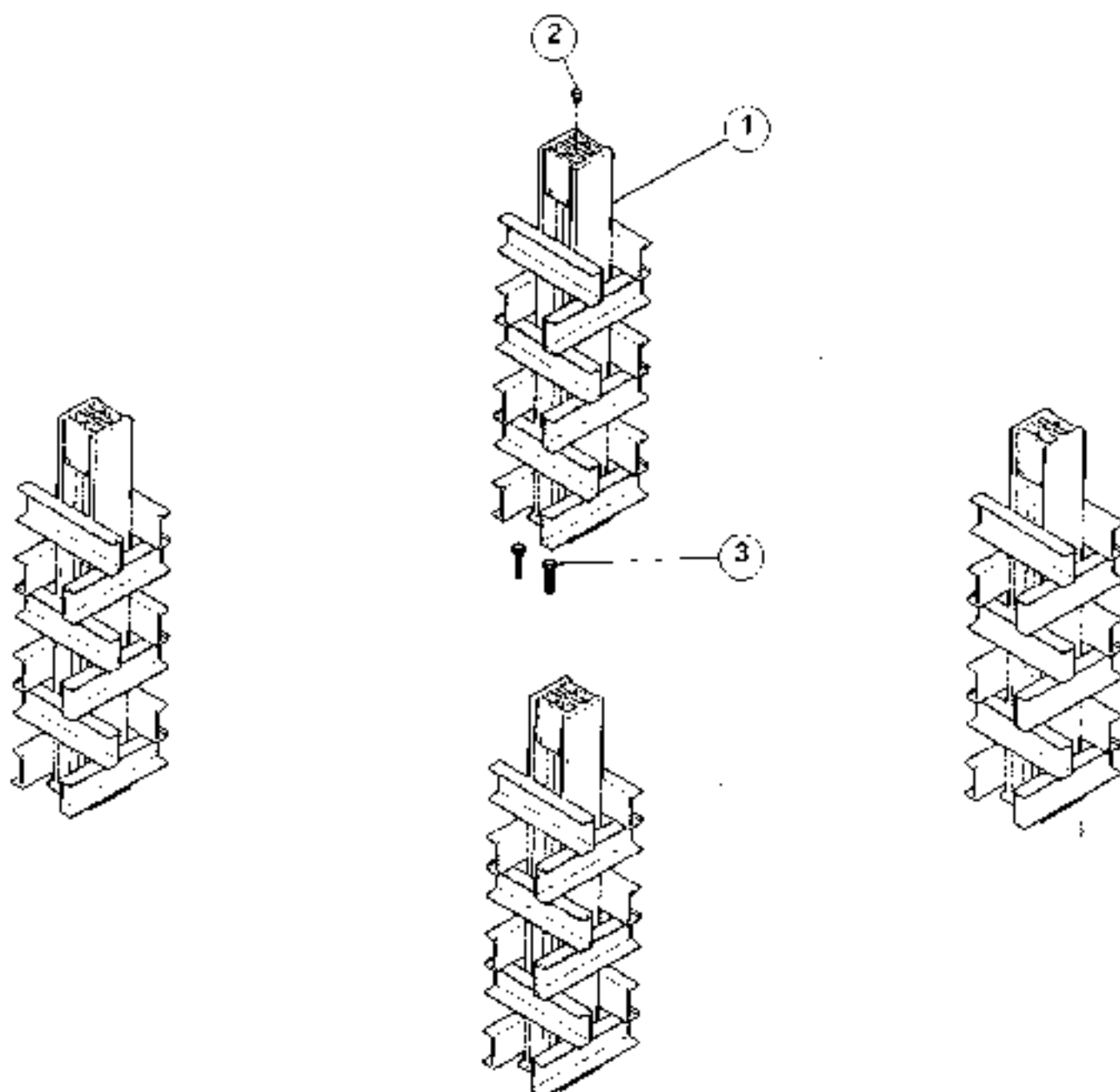
Kolonne E - F - G: Beschreibung in verschiedenen Sprachen

ANCORAGGIO DI BASE 22.6
EXPENDABLE FOUNDATION ANCHOR



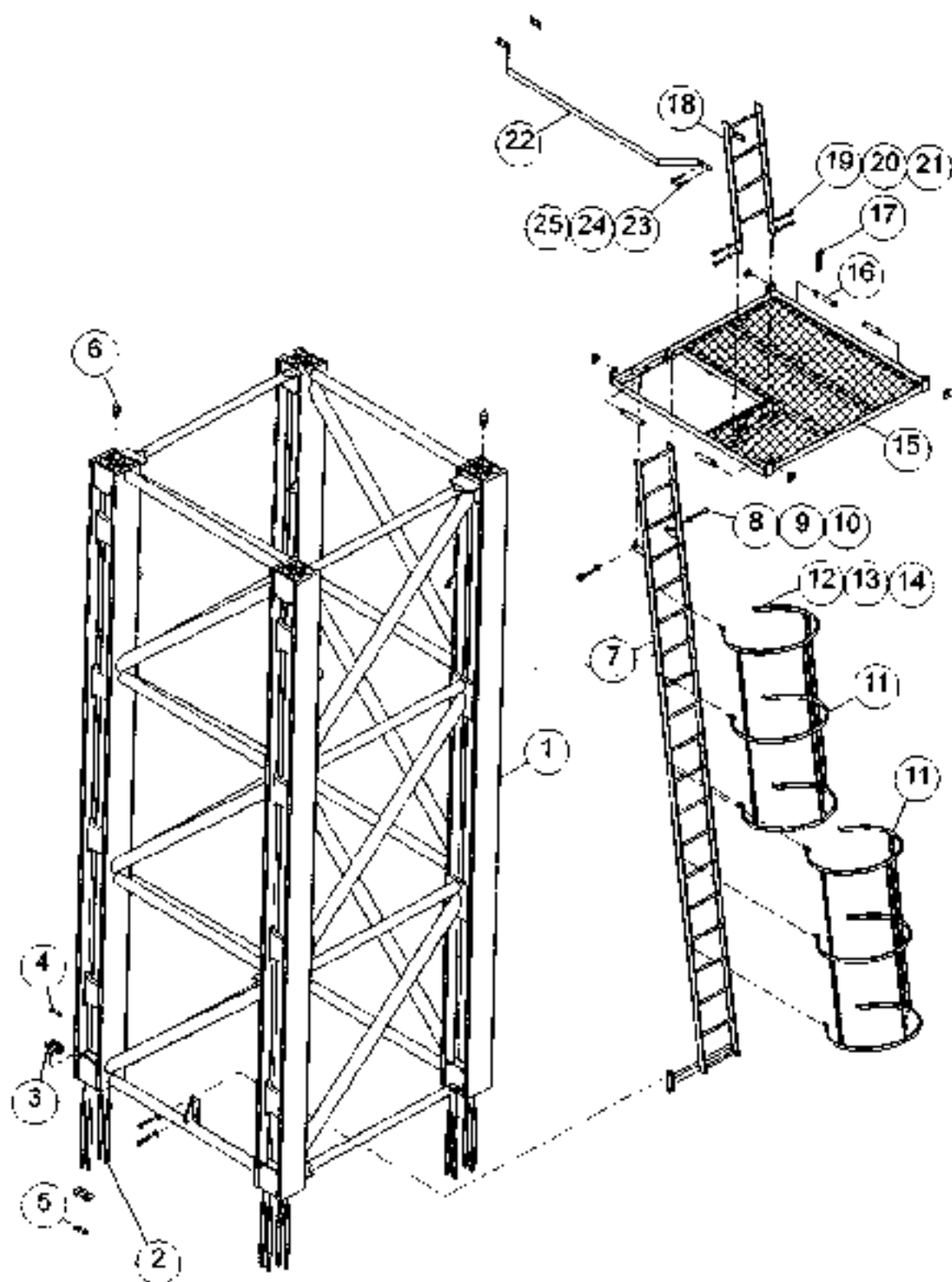
POS.	CODICE	Q.TA'	DESCRIZIONE	DESCRIPTION	DESIGNATION	BEZEICHNUNG
	310430010		ANCORAGGIO DI BASE A PERDERE 22.6	EXPENDABLE FOUNDATION ANCHOR		
1	310430010	4	Ancoraggio di base a perdere 22.6	Expendable foundation anchor		
2	381717001	4	Perno di centraggio M24 x 50	Centering pin		
3	880133152	8	Vite TE M24 x 160 Z - 8.8	Screw		

**ANCORAGGIO DI BASE 26.6
EXPENDABLE FOUNDATION ANCHOR**



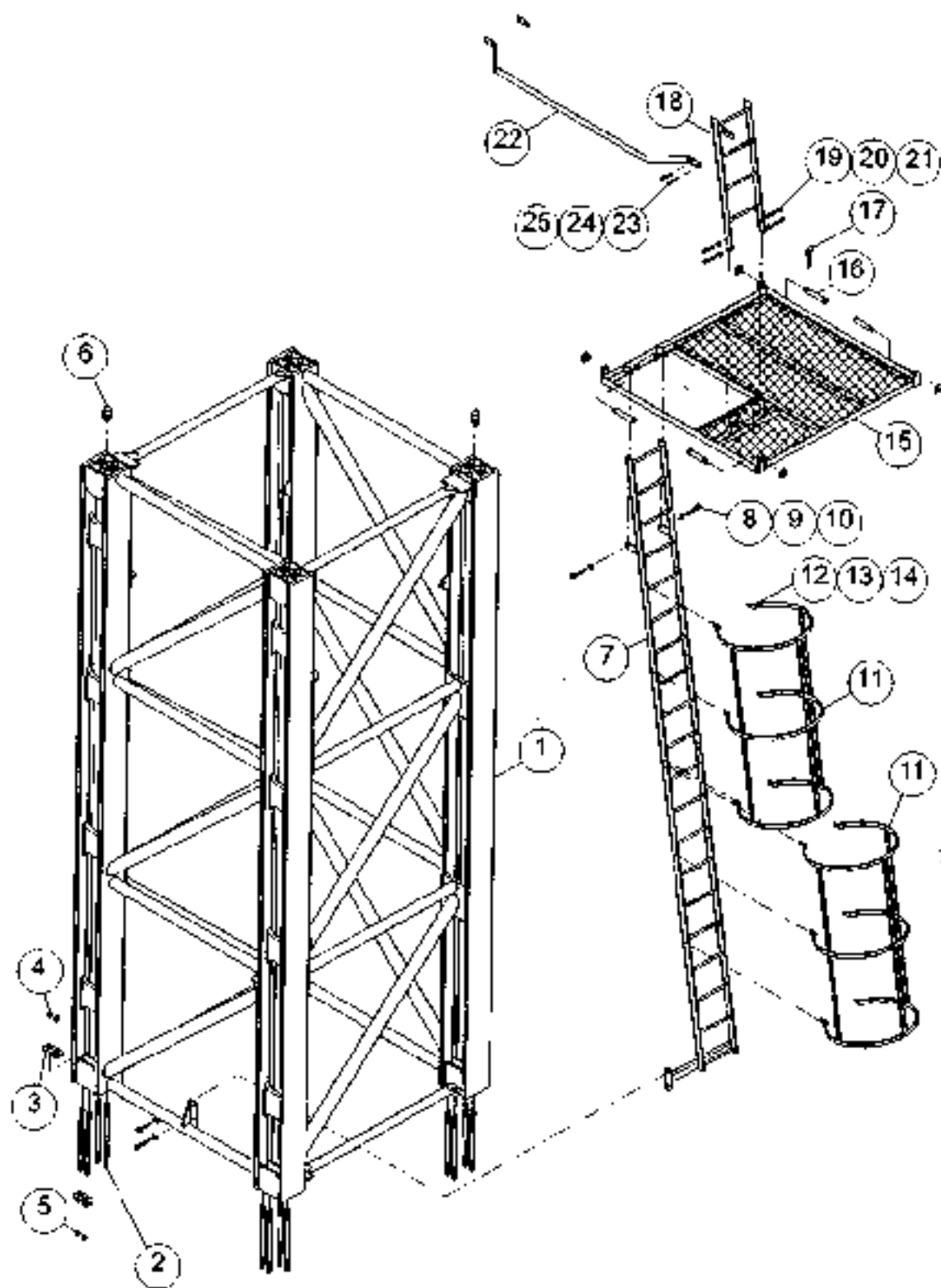
POS	CODICE	Q.TA'	DESCRIZIONE	DESCRIPTION	DESIGNATION	BEZEICHNUNG
	310430020		ANCORAGGIO DI BASE A PERDERE 26.6	EXPENDABLE FOUNDATION ANCHOR		
1	310430020	4	Ancoraggio di base a perdere 26.6	Expensible foundation anchor		
2	381717001	4	Perno di serraggio M24 x 60	Centering pin		
3	866133152	8	Vite TE M24 x 160 Z - 8.8	Screw		

PROLUNGA HD23 26.6
HD23 26.6 TOWER SECTION



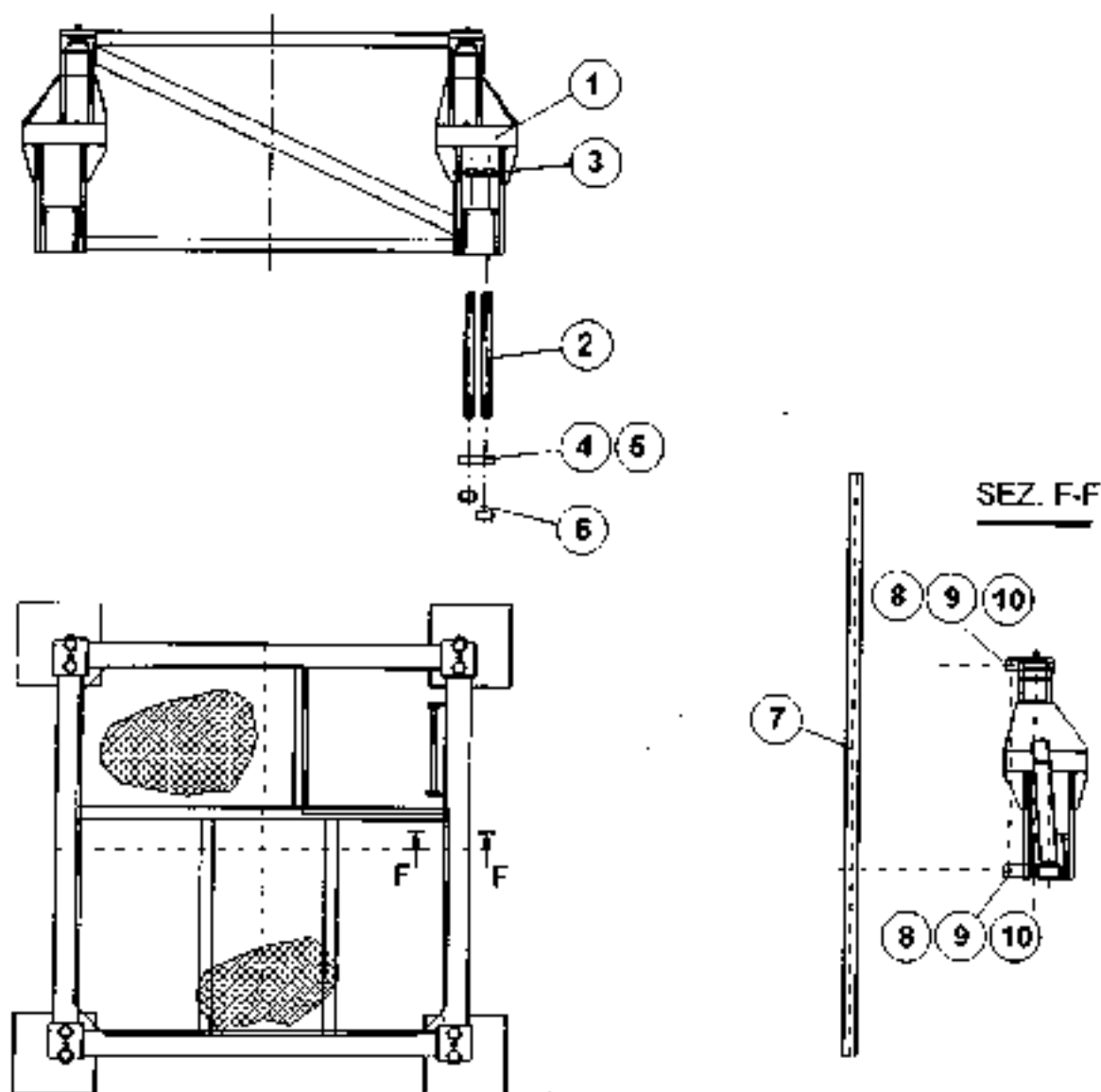
PDS.	COCCICE	Q.TA'	DESCRIZIONE	DESCRIPTION	DESIGNATION	BEZECHENUNG
	311631030		PROLUNGA HD23 26.6	HD23 26.6 TOWER SECTION		
1	311631030	1	Prolunga HD23 26.6	Tower section		
2	882534017	16	Barra di giunzione M52 x 678 - 10.9	Joint bar		
3	383730030-1	16	Piastra di contrasto	Joint plate		
4	384024009	16	Dado ridotto M52 - 10	Reduced nut		
5	384024011	16	Dado quadro M52 - 10	Square nut		
6	381717001	4	Perno di centraggio M24 x 60	Centering pin		
7	321300110	1	Scala	Ladder		
8	880133134	4	Vite TE M18 x 50 Z - 8.8	Screw		
9	881732008	4	Rondella piana M18 Z - 6.8	Plane washer		
10	881224017	4	Dado alto M18 Z - 10	Tall nut		
11	322000040	2	Protezione scala	Ladder protection		
12	880133102	12	Vite TE M12 x 35 Z - 8.8	Screw		
13	881732006	12	Rondella piana M12 Z - 6.8	Plane washer		
14	881224013	12	Dado alto M12 Z - 10	Tall nut		
15	320101220	1	Galleggiante di riposo	Rest platform		
16	380241018	4	Spina T 25 x 55	Pin		
17	883200003	4	Chievistello R 06 Z	Spring split pin		
18	321100340	1	Scala	Ladder		
19	880133134	4	Vite TE M18 x 50 Z - 8.8	Screw		
20	881732006	4	Rondella piana M18 Z - 6.8	Plane washer		
21	881224017	4	Dado alto M18 Z - 10	Tall nut		
22	325600003	1	Staffa collegamento scale	Ladders connecting plate		
23	880133069	4	Vite TE M10 x 45 Z - 8.8	Screw		
24	881124012	4	Dado basso M10 Z - 10	Flat nut		
25	881732004	4	Rondella piana M10 Z - 6.8	Plane washer		

PROLUNGA HD23 22.6
HD23 22.6 TOWER SECTION



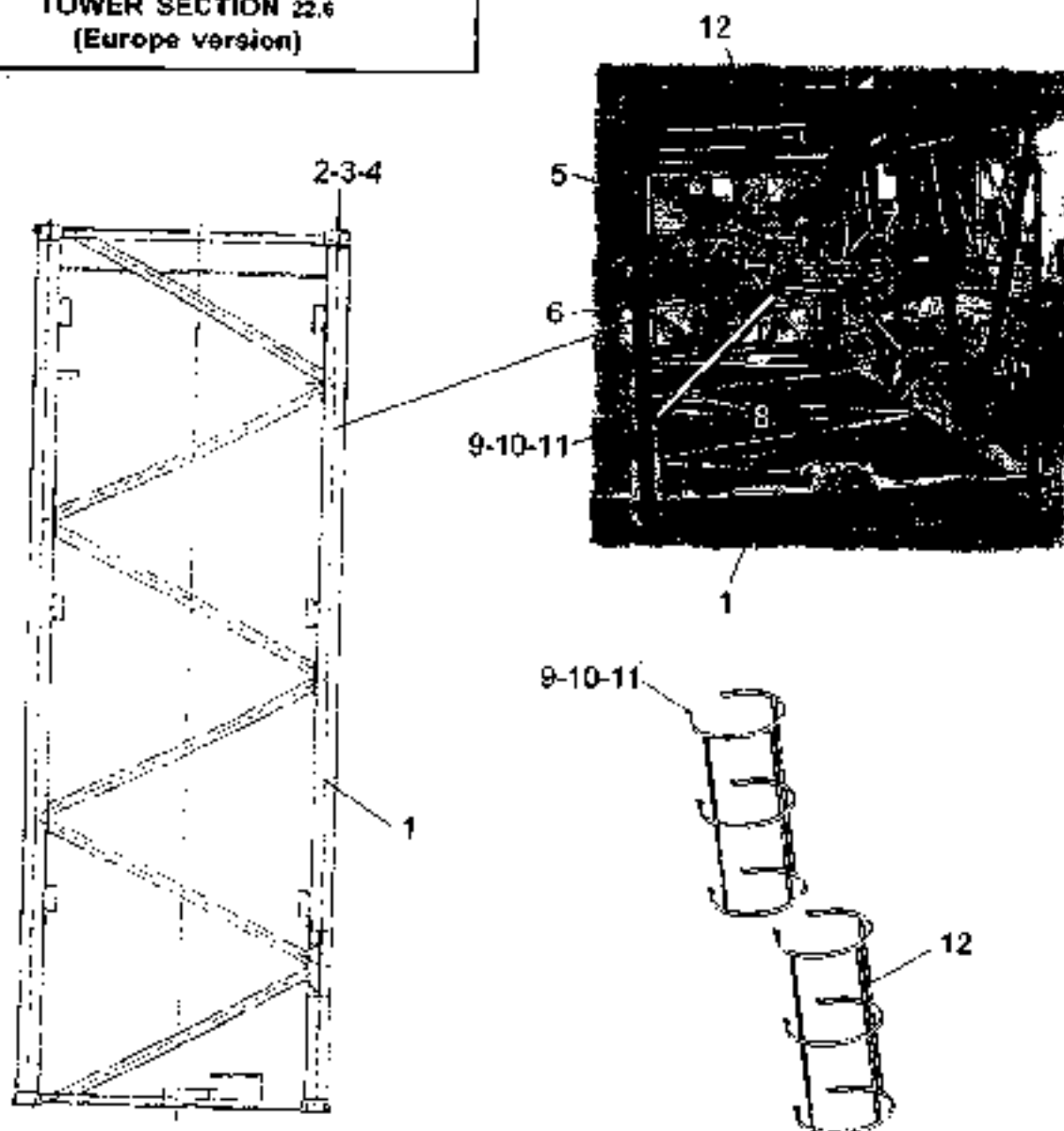
POS.	CODICE	Q.TA'	DESCRIZIONE	DESCRIPTION	DESIGNATION	BEZEICHNUNG
	311631020		PROLUNGA HD23 22.6	HD23 22.6 TOWER SECTION		
1	311631020	1	Prolunga HD23 22.6	Tower section		
2	882534016	16	Barra di giunzione M45 x 608 - 109	Joint bar		
3	883730020-1	16	Piastra di contrasto	Joint plate		
4	384024008	16	Dado ridotto M45 - 10	Reduced nut		
5	384024010	16	Dado quadro M45 - 10	Square nut		
6	381717001	4	Perno di centraggio M24 x 60	Centering pin		
7	321300110	1	Scala	Ladder		
8	880133134	4	Vite TE M18 x 50 Z - 8.8	Screw		
9	881732008	4	Rondella piana M18 Z - 6.8	Plane washer		
10	881224017	4	Dado alto M18 Z - 10	Tall nut		
11	322003040	2	Protezione scala	Ladder protection		
12	880133102	12	Vite TE M12 x 35 Z - 6.8	Screw		
13	881732005	12	Rondella piana M12 Z - 6.8	Plane washer		
14	881224013	12	Dado alto M12 Z - 10	Tall nut		
15	320101150	1	Ballatoio di riposo	Rest platform		
16	380241019	4	Spina T 25 x 60	Pin		
17	883200003	4	Chevistello R Ø6.7	Spring split pin		
18	321100340	1	Scala	Ladder		
19	880133134	4	Vite TE M18 x 50 Z - 8.8	Screw		
20	881732008	4	Rondella piana M18 Z - 6.8	Plane washer		
21	881224017	4	Dado alto M18 Z - 10	Tall nut		
22	325800003	1	Staffa collegamento scale	Ladders connecting plate		
23	880133098	4	Vite TE M10 x 45 Z - 8.8	Screw		
24	881124012	4	Dado basso M10 Z - 10	Flat nut		
25	881732004	4	Rondella piana M10 Z - 6.8	Plane washer		

TRALICCIO TRASFERIMENTO HD23/TS21
HD23/TS21 MAST SECTION ADAPTER



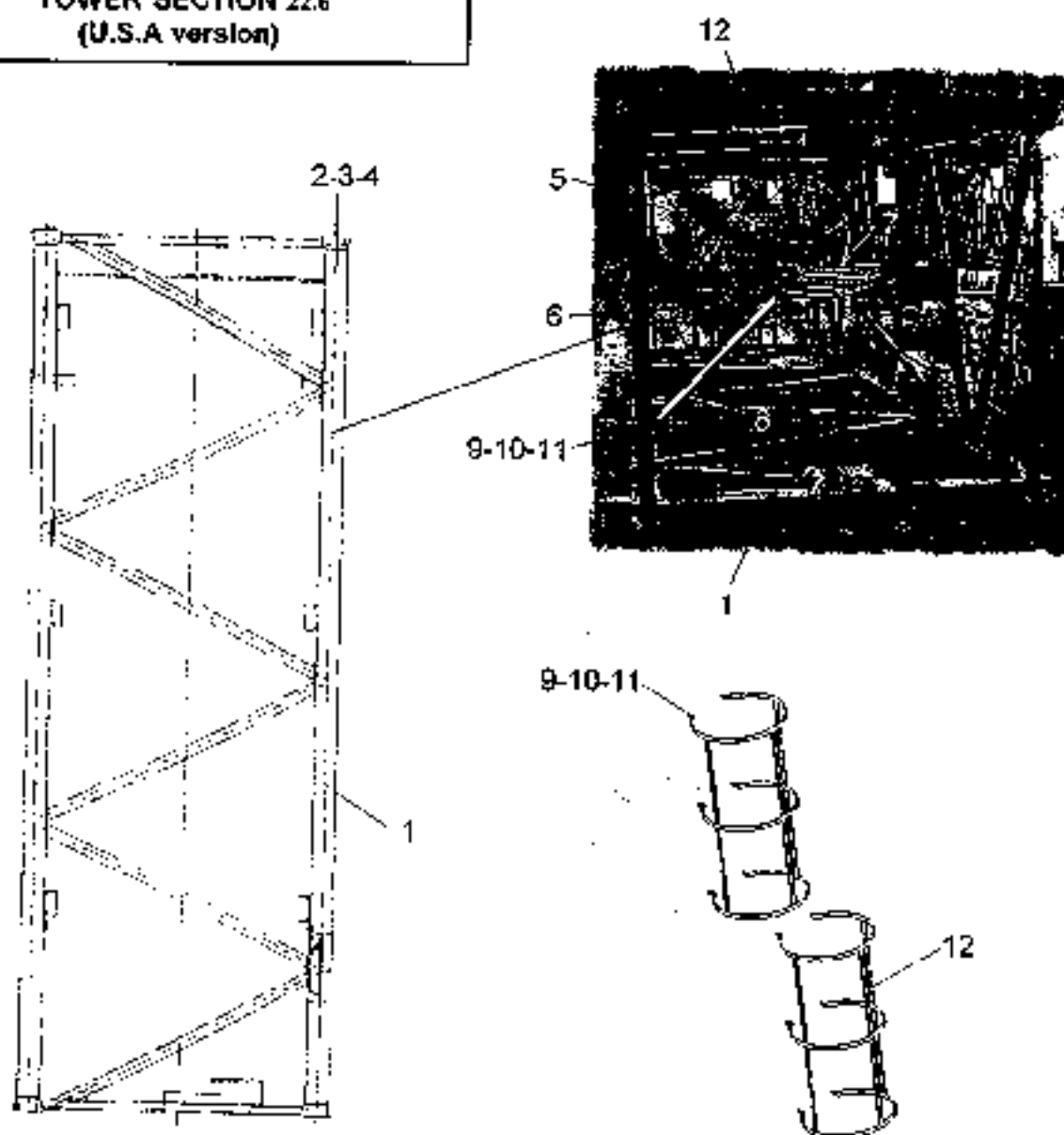
POS.	CODICE	Q.TA'	DESCRIZIONE	DESCRIPTION	DESIGNATION	BEZEČENÍ K.S.
	312100170		ADATTATORE TT HD23-TS21	MAST SECTION ADAPTER		
1	312100170	1	Traliccio trasferimento TT HD23-TS21	Mast section adapter		
2	882534016	16	Barna Hl. M45 L=608 mm	High strength bolt		
3	384024008	16	Dado RID M45 CL10 HD	Nut		
4	381730020-1	8	Piatta cavaio 25 (178-95-15) 22.6	Joint plate		
5	381730050-1	8	Piatta cavaio 2206 (210-110-40) 22.6	Joint plate		
6	384024010	16	Dado UNAD M45 CL10 HD	Nut		
7	321021030	1	Scala mobile collegamento HD23/TS21	Ladder		
8	881433103	4	Vite TEF M12-40 zinc (fissaggio scala)	Screw		
9	881023003	4	Dado M12 zinc	Hexagonal full nut		
10	881732005	8	Rondella piana M12 zinc	Plane washer		

PROLUNGA TS21 22.6
 (versione europea)
TOWER SECTION 22.6
 (Europe version)



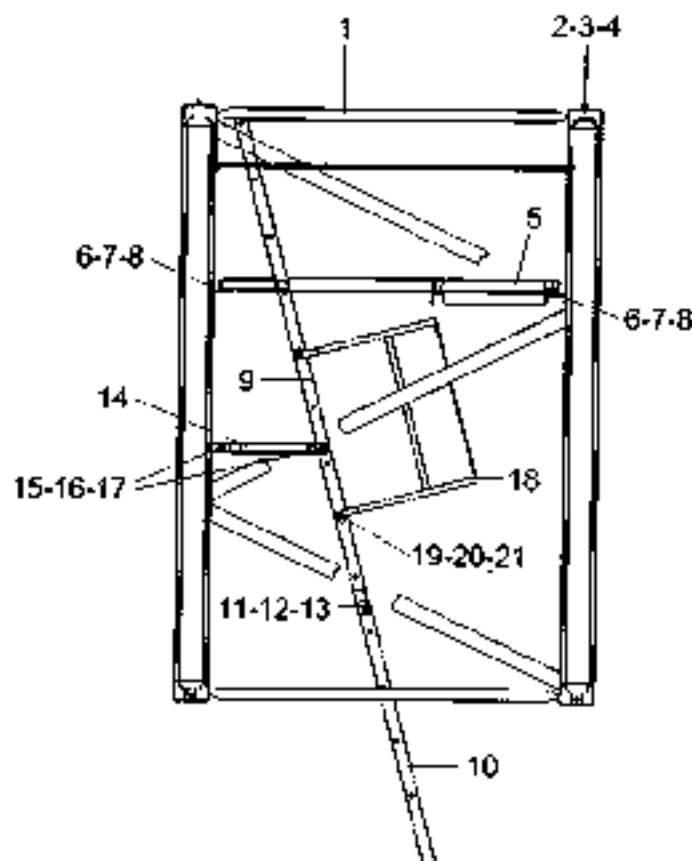
POS.	CODICE	Q.TA'	DESCRIZIONE	DESCRIPTION	DESIGNATION	BEZEICHNUNG
	111641040.1		PROLUNGA TS21 22.6 (versione europea)	TOWER SECTION 22.6 (Europe version)		
1	318641040	1	PROLUNGA TS21 22.6	TOWER SECTION 22.6		
2	225001040	8	CHIECA SICUREZZA GRUNFO TORRE	SAFETY PING NUT		
3	860634003	8	VITE TE 10.9 M48-190	SCREW		
4	861542001	8	DADO M48 GIUNZIONE	NUT		
5	320801540	1	BALLATOIO DI RIPOSO TS21	PLATFORM		
6	321200132	1	SCALA PER PROLUNGA L. 6180	LADDER		
7	321200133	1	SCALA PER PROLUNGA L. 4340	LADDER		
8	176100048	2	SUPPORTO SCALA TORRE	LADDER SUPPORT		
9	860133102	24	VITE TE M12 x 35 Z - 8.8	SCREW		
10	861732005	28	RONDELLA PIANA M12 Z - 8.8	WASHER		
11	861224013	24	DADO ALTO M12 Z - 10	TALL NUT		
17	322003040	2	PROTEZIONE PER SCALA 1620	LADDER PROTECTION		

PROLUNGA TS21 22.6
(versione U.S.A.)
TOWER SECTION 22.6
(U.S.A version)



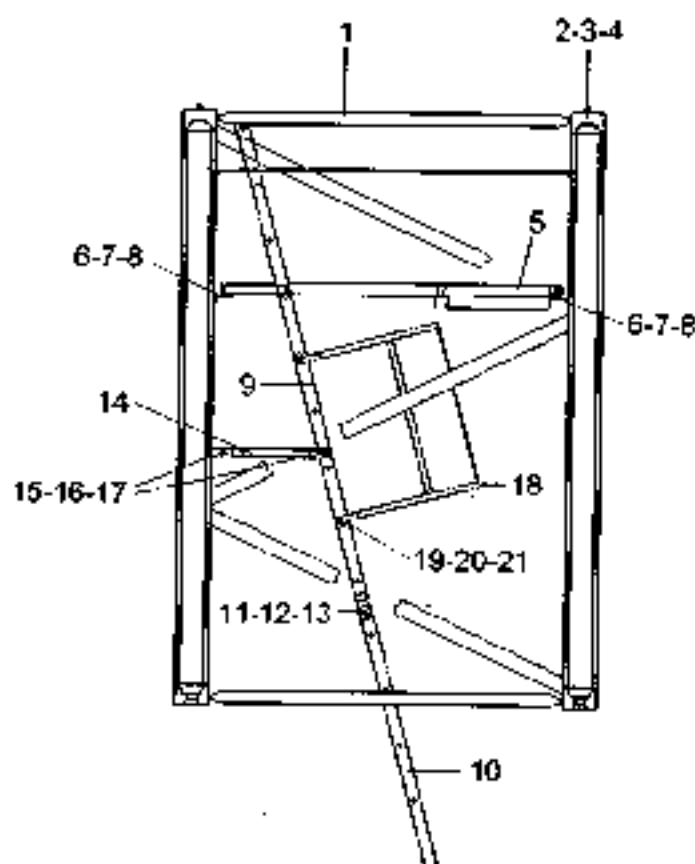
PCS	COD. CE	QTA'	DESCRIZIONE	DESCRIPTION	DESIGNATION	BEZELICHUNG
	41441040		PROLUNGA TS21 22.6 (versione U.S.A.)	TOWER SECTION 22.6 (U.S.A version)		
1	314641040	1	PROLUNGA TS21 22.6	TOWER SECTION 22.6		
2	225001040	8	ROTTURA SICUREZZA GIUNTO TORRE	SAFETY RING NUT		
3	882624003	8	VITE TE 10.9 M48x190	SCREW		
4	881547003	8	DAADO M48 GIUNZIONE	NUT		
5	320101540	1	PALLATOIO DI RIPOSO TS21	PLATFORM		
6	321200132	1	SCALA PER PROLUNGA L. 5460	LADDER		
7	321200153	1	SCALA PER PROLUNGA L. 1345	LADDER		
8	326400046	2	SUPPORTO SCALA TORRE	LADDER SUPPORT		
9	880133462	24	VITE TE M12 x 35 Z. 8.8	SCREW		
10	881732005	28	RONDELLA PIANA M12 Z. 8.8	WASHER		
11	881224013	24	DAADO ALTO M12 Z. 10	TALL NUT		
12	322003010	2	PROTEZIONE PER SCALA 1650	LADDER PROTECTION		

**PROLUNGA TS21 22.3
(versione europea)
TOWER SECTION 22.3
(europe version)**



POS	CODICE	Q.TA'	DESCRIZIONE	DESCRIPTION	DESIGNATION	BEZEICHNUNG
	111641060		PROLUNGA BASE TS21 22.3 (versione europea)	BASE TOWER SECTION 22.3 (europe version)		
1	311641060	1	PROLUNGA TS21 22.3	TOWER SECTION 22.3		
2	880634003	4	VITE TE M4.8x190 Z - 10.8	SCREW		
3	881642001	8	DADO M4.8 Z	NUT		
4	225001040	8	GHIERA SICUREZZA GIUNTO TORRE	SAFETY RING NUT		
5	320101540-1	1	BALLATOIO DI RIPOSO TS21	PLATFORM		
6	880133102	4	VITE TEF M12x35 Z - 6.8	SCREW		
7	881732005	6	RONDELLA PIANA M12 Z - 6.8	WASHER		
8	881023003	4	DADO MEDIO M12 Z - 6	NUT		
9	321300150	1	SCALA TS21 L=12450	LADDER		
10	321200133	1	SCALA TS21 L=13145	LADDER		
11	880133102	4	VITE TEF M12x35 Z - 6.8	SCREW		
12	881732005	6	RONDELLA PIANA M12 Z - 6.8	WASHER		
13	881023003	4	DADO MEDIO M12 Z - 6	NUT		
14	328400068	2	SUPPORTO SCALA	LADDER SUPPORT		
15	880133102	4	VITE TEF M12x35 Z - 6.8	SCREW		
16	881732005	4	RONDELLA PIANA M12 Z - 6.8	WASHER		
17	881023003	4	DADO MEDIO M12 Z - 6	NUT		
18	322902030	1	PROTEZIONE SCALA 810 0650	LADDER PROTECTION		
19	880133102	4	VITE TEF M12x35 Z - 6.8	SCREW		
20	881732005	4	RONDELLA PIANA M12 Z - 6.8	WASHER		
21	881023003	4	DADO MEDIO M12 Z - 6	NUT		

PROLUNGA TS21 22.3
(versione U.S.A.)
TOWER SECTION 22.3
(U.S.A version)



FC5	CCNICE	Q TA	DESCRIZIONE	DESCRIPTION	DESIGNATION	BEZÜCHNUNG
	111641061		PROLUNGA BASE TS21 22.3 (versione U.S.A.)	BASE TOWER SECTION 22.3 (U.S.A version)		
1	311641060	1	PROLUNGA TS21 22.3	TOWER SECTION 22.3		
2	060034033	6	VITE TE M48x190 Z - 10.8	SCREW		
3	881542001	2	DADO M48 Z	NUT		
4	226001040	8	GHIERA SICUREZZA GIUNTO TORRE	SAFETYRING NUT		
5	320101540-1	1	BALLATOIO DI RIPOSO TS21	PLATFORM		
6	880133102	4	VITE TEF M12x35 Z - 8.8	SCREW		
7	881732005	8	RONDELLA PIANA M12 Z - 6.8	WASHER		
8	881023003	4	DADO MEDIO M12 Z - 8	NUT		
9	321360150	1	SCALA TS21 L=2460	LADDER		
10	321200133	1	SCALA TS21 L=1345	LADDER		
11	880133102	4	VITE TEF M12x35 Z - 8.8	SCREW		
12	881732005	6	RONDELLA PIANA M12 Z - 6.8	WASHER		
13	881023003	4	DADO MEDIO M12 Z - 8	NUT		
14	326400068	2	SUPPORTO SCALA	LADDER SUPPORT		
15	880133102	4	VITE TEF M12x35 Z - 8.8	SCREW		
16	881732005	4	RONDELLA PIANA M12 Z - 6.8	WASHER		
17	881023003	4	DADO MEDIO M12 Z - 8	NUT		
18	322000010	1	PROTEZIONE SCALA Ø19 Ø760	LADDER PROTECTION		
19	880133102	4	VITE TEF M12x35 Z - 8.8	SCREW		
20	881732005	4	RONDELLA PIANA M12 Z - 6.8	WASHER		
21	881023003	4	DADO MEDIO M12 Z - 8	NUT		

2.3.1 Controlli giornalieri

- A) L'operatore, persona qualificata e di provata esperienza, è, come tale, responsabile del monitoraggio della macchina.

Il semplice accesso alla stessa ne consente una valutazione giornaliera dello stato generale ed il rilevamento di possibili problemi inerenti le parti strutturali, meccaniche, elettriche o accessorie, nonché di eventuali allentamenti del fissaggio di scale, ballatoi, protezioni in genere e dei dispositivi previsti per la sicurezza degli operatori.

- B) Controllare il fissaggio di scale, ballatoi, protezioni in genere e dispositivi previsti per la sicurezza degli operatori.

2.3.2 Controlli settimanali

- A) Assicurarsi che tutte le barre di giunzione della struttura siano montate nelle loro sedi, fissate con i rispettivi dadi e correttamente serrate (HD23).

- B) Verificare l'integrità e la corretta connessione del cavo di alimentazione (assicurarsi dell'esatto collegamento delle fasi).

2.3.3 Controlli mensili

- A) Controllare visivamente e in maniera accurata tutte le saldature della torre. Ispezionare attentamente le saldature ossidate: possono sottintendere la presenza di crepe;
- B) aprire il quadro elettrico di linea (QEL) ed ispezionare visivamente i relè, i fusibili, le connessioni e gli altri dispositivi elettrici per eliminare l'eventuale presenza di umidità, cortocircuito, bruciature ed altri danneggiamenti. Verificare che ogni componente sia correttamente montato. Effettuata l'ispezione, chiudere opportunamente il quadro;
- C) controllare visivamente che tutti i bulloni di giunzione della struttura siano montati nelle loro sedi e fissati con i rispettivi dadi (TS21).
- D) verificare la presenza e l'integrità di tutte le targhe esposte.

2.3.4 Controlli trimestrali

- A) Assicurarsi che tutti i bulloni di giunzione della torre siano correttamente serrati (TS21). Per la verifica della coppia di serraggio, fare riferimento alla tabella seguente:

GIUNZIONE	VITE	DADO	RONDELLA	COPPIA DI SERRAGGIO	
				[Nm]	[lbs]
ELEMENTI TORRE	M48x190 CL.10.9	M48 CL.10	/	3000	2213



Per maggiori informazioni sul sistema di serraggio dei bulloni M48, si rimanda al capitolo 4B - "Montaggio torre" del manuale istruzioni che accompagna la gru.

- B) Aprire il quadro elettrico della torre ed ispezionare visivamente i relè, i fusibili, le connessioni e gli altri dispositivi elettrici per eliminare l'eventuale presenza d'umidità, cortocircuito, bruciature e gli altri danneggiamenti. Verificare che ogni componente sia correttamente montato.
Dopo l'ispezione richiudere il quadro elettrico.
- C) Verificare l'integrità e la corretta connessione del cavo di alimentazione (sincerarsi dell'esatto collegamento delle fasi).
- D) Verificare i collegamenti di messa a terra.

2.3.5 Controlli semestrali

Controllare visivamente e in maniera accurata tutte le saldature di scale, ballatoi e protezioni.

2.3.6 Controlli annuali

- A) Eseguire dei test non distruttivi sulle saldature della giunzione torre (piastre di base a perdere ed elemento torre di base) (HD23).
- B) Eseguire il trattamento anti corrosione e riverniciare le superfici ossidate della gru.
- C) Controllare lo stato di tutti i sistemi di fissaggio della torre: nel caso fosse necessaria la sostituzione di bulloni (TS21), barre di giunzione (HD23), spine, copiglie, viti e dadi che presentino corrosioni, usura o danneggiamenti, utilizzare ricambi originali Comedil, ricorrendo altresì, se necessario, a personale specializzato Comedil.
- D) Trattare la corrosione di tutti i componenti elettrici.
- E) Controllare visivamente e in maniera accurata tutte le saldature di scale, ballatoi e protezioni.

Avviso importante

*Nel caso in cui si verificassero eventi eccezionali, quali lunghi periodi di piogge insistenti con caduta di fulmini in prossimità della gru, lavoro prolungato in ambiente corrosivo od in aree particolarmente inquinate, **VERIFICARE CON MAGGIORE FREQUENZA ED ATTENZIONE lo stato d'usura dell'equipaggiamento elettrico**, in particolare dei cavi che salgono lungo la torre ed eventuali infiltrazioni d'acqua nei quadri elettrici.*



2.4 MANUTENZIONE STRAORDINARIA

 Le operazioni di manutenzione straordinaria devono essere eseguite da tecnici altamente qualificati ed addestrati per lo svolgimento di tali mansioni.

 L'intervento di tecnici specializzati è obbligatorio per lo svolgimento delle seguenti operazioni:

- Smontaggio o montaggio della torre;
- riparazioni dell'impianto elettrico;
- esecuzione dei test non distruttivi per la verifica dell'integrità strutturale;



Parte Rotante

5A Ingombri e **P**esi

5B **M**ontaggio

5C **M**ontaggio **I**mpianto **E**lettrico

5D **P**arti di **R**icambio e **M**anutenzione

Parte Rotante

CTT 181/A

Ingombri e Pesi

1 **MOVIMENTAZIONE E TRASPORTO**
1.1 **INGOMBRI E PESI**

Capitolo **5**



1

MOVIMENTAZIONE E TRASPORTO

La progettazione modulare dei componenti della parte rotante della gru semplifica le fasi di stivaggio nei vari mezzi di trasporto (camion, vagoni ferroviari, containers, ecc.).

Essendo la parte rotante della gru costituita prevalentemente da elementi di carpenteria, per la movimentazione, il trasporto e lo stivaggio non sono necessari particolari accorgimenti tranne quelli sottoindicati:

- 1) I moduli leggeri devono essere sovrapposti a quelli pesanti.
- 2) I vari elementi devono essere ben assicurati al mezzo di trasporto.
- 3) Per evitare danni alle superfici verniciate interporre tra i vari elementi materiali di separazione legnosi o gommosi.
- 4) Nelle fasi di scarico, per evitare che penetrino impurità (sabbia, terra, ecc.) all'interno dei fori di giunzione, accertarsi che i componenti della gru non siano a contatto diretto con il terreno.
- 5) Non usare per la movimentazione mezzi non idonei allo scopo, quali macchine movimento terra o carrelli elevatori.

1.1 INGOMBRI E PESI

La descrizione dettagliata dei pesi e delle dimensioni delle parti della gru è riportata nelle pagine seguenti

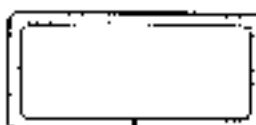


NOTA: IL PESO DEI COMPONENTI DELLA GRU, RIPORTATO NELLE TABELLE CHE SEGUONO, E' RIFERITO AL SINGOLO COMPONENTE.

LE DIMENSIONI DEI COMPONENTI DELLA GRU, RIPORTATE NELLE TABELLE CHE SEGUONO, SI RIFERISCONO AL PARTICOLARE MONTATO COME IN FIGURA.


INGOMBRI E PESI PARTE ROTANTE CTT 181/A


	DESCRIZIONE	LUNGHEZZA	QUANTITÀ	PESO
	GRUPPO ROTAZIONE COMPLETO DI TRALICCIO CABINA, BALLATOIO PORTACABINA, SCALA, PROTEZIONI, CASSETTA ELETTRICA, PORTARALLA SUPERIORE E INFERIORE	2.5 m (8' 2")	1	7000 kg (15,435 lbs)
		LARGHEZZA		
		2 m (6' 7")		
ALTEZZA				
		4.56 m (14' 12")		


	DESCRIZIONE	LUNGHEZZA	QUANTITÀ	PESO
	PARAPETTO DI CHIUSURA SU BALLATOIO CABINA <i>(per gru prive di cabina)</i>	1.2 m (3' 11")	1	8 kg (18 lbs)
		LARGHEZZA		
		0.5 m (1' 8")		
ALTEZZA				
		0.03 m (1")		


	DESCRIZIONE	LUNGHEZZA	QUANTITÀ	PESO
	BALLATOIO PORTARALLA SUPERIORE	0.9 m (2' 11")	1	42 kg (93 lbs)
		LARGHEZZA		
		0.8 m (2' 7")		
ALTEZZA				
		1.1 m (3' 7")		

	DESCRIZIONE	LUNGHEZZA	QUANTITÀ	PESO
	SCALA ESTERNA GRUPPO ROTAZIONE	2.75 m (9')	1	21 kg (45 lbs)
		LARGHEZZA		
		0.42 m (1' 5")		
ALTEZZA				
		1.17 m (7")		

	DESCRIZIONE	LUNGHEZZA	QUANTITÀ	PESO	
	CABINA STANDARD		1.8 m (5' 11")	1	400 kg (882 lbs)
		LARGHEZZA			
			1 m (3' 3")		
		ALTEZZA			
		2.05 m (6' 9")			

	DESCRIZIONE	LUNGHEZZA	QUANTITÀ	PESO	
	CABINA "LX"		1.63 m (5' 4")	1	640 kg (1411 lbs)
		LARGHEZZA			
			1.10 m (3' 7")		
ALTEZZA					
		2.1 m (6' 11")			

	DESCRIZIONE	LUNGHEZZA	QUANTITÀ	PESO	
	CONTROBRACCIO COMPLETO DI TIRANTI, BALLATOI, PROTEZIONI, SUPPORTO TIRANTI		8.9 m (29' 2")	1	2240 kg (4,939 lbs)
		LARGHEZZA			
			1.25 m (4' 1")		
ALTEZZA					
		0.7 m (2' 4")			

	DESCRIZIONE	LUNGHEZZA	QUANTITÀ	PESO	
	CESTO PORTAZAVORRA		1.2 m (3' 11")	1	265 kg (584 lbs)
		LARGHEZZA			
			0.75 m (2' 6")		
ALTEZZA					
		2.7 m (8' 10")			

	DESCRIZIONE	LUNGHEZZA	QUANTITÀ	PESO	
	CONTRAPPESO "A"		3 m (9' 10")	1	3500 kg (7,718 lbs)
		LARGHEZZA			
			1 m (3' 3")		
ALTEZZA					
		0.6 m (1' 12")			


	DESCRIZIONE	LUNGHEZZA	QUANTITÀ	PESO
	CONTRAPPESO "B"	1 m (3'3")	1	800 kg (1,764 lbs)
		LARGHEZZA		
		0.53 m (1'9")		
ALTEZZA				
		0.63 m (2'1")		

TRASPORTO SU CAMION 	DESCRIZIONE	LUNGHEZZA	QUANTITÀ	PESO
	TRONCO BRACCIO-22 COMPLETO DI ARGANI CARRELLO & SOLLEVAMENTO, CASSETTA RESISTENZE, CASSETTA ELETTRICA, TIRANTE CONTRORRACCIO "B", BALLATOI INTERNI, BALLATOIO ESTERNO, CARRELLO, BOZZELLO	11.9 m (39'1")	1	6800 kg (14,994 lbs) <i>(escluso fune)</i>
		LARGHEZZA		
		2 m (6'7")		
ALTEZZA				
		2.8 m (9'2")		

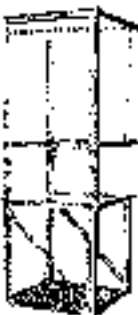
TRASPORTO IN CONTAINER 	DESCRIZIONE	LUNGHEZZA	QUANTITÀ	PESO
	TRONCO BRACCIO-22 COMPLETO DI ARGANI CARRELLO & SOLLEVAMENTO, CASSETTA RESISTENZE, CASSETTA ELETTRICA, TIRANTE CONTRORRACCIO "B", BALLATOI INTERNI, BALLATOIO ESTERNO	11.9 m (39'1")	1	6100 kg (13,451 lbs) <i>(escluso fune)</i>
		LARGHEZZA		
		1.65 m (5'5")		
ALTEZZA				
		2.4 m (7'10")		


	DESCRIZIONE	LUNGHEZZA	QUANTITÀ	PESO
	CARRELLO E BOZZELLI	1.35 m (4'5")	1	630 kg (1,389 lbs)
		LARGHEZZA		
		1.6 m (5'3")		
ALTEZZA				
		0.9 m (2'11")		

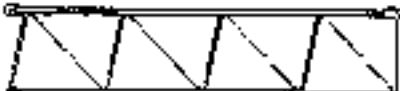
	DESCRIZIONE	LUNGHEZZA	QUANTITÀ	PESO
	PROTEZIONE BALLATOIO ESTERNO TRONCO BRACCIO-22	1.5 m (4'11")	2	12 kg (26 lbs)
		LARGHEZZA		
		0.035 m (1")		
ALTEZZA				
		1.15 m (3'9")		

	DESCRIZIONE	LUNGHEZZA	QUANTITÀ	PESO
	PROTEZIONE BALLATOIO ESTERNO TRONCO BRACCIO-22	1.5 m (4' 11")	1	16 kg (35 lbs)
		LARGHEZZA		
		0.6 m (1' 12")		
		ALTEZZA		
	1.15 m (3' 9")			


	DESCRIZIONE	LUNGHEZZA	QUANTITÀ	PESO
	PROTEZIONE BALLATOIO ESTERNO TRONCO BRACCIO-22	1.5 m (4' 11")	1	16 kg (35 lbs)
		LARGHEZZA		
		0.6 m (1' 12")		
		ALTEZZA		
	1.15 m (3' 9")			

	DESCRIZIONE	LUNGHEZZA	QUANTITÀ	PESO
	BALLATOIO ISPEZIONE BRACCIO	0.6 m (1' 12")	1	35 kg (77 lbs)
		LARGHEZZA		
		0.6 m (1' 12")		
		ALTEZZA		
	1.51 m (4' 11")			

	DESCRIZIONE	LUNGHEZZA	QUANTITÀ	PESO
	TRONCO BRACCIO-23	10.3 m (33' 10")	1	2150 kg (4,741 lbs)
		LARGHEZZA		
		1.11 m (3' 8")		
		ALTEZZA		
	2.2 m (7' 3")			

	DESCRIZIONE	LUNGHEZZA	QUANTITÀ	PESO
	TRONCO BRACCIO-24	10.3 m (33' 10")	1	1650 kg (3,638 lbs)
		LARGHEZZA		
		1.11 m (3' 8")		
		ALTEZZA		
	2.2 m (7' 3")			

	DESCRIZIONE	LUNGHEZZA	QUANTITÀ	PESO	
	TRONCO BRACCIO-25		10.3 m (33' 10")	1	1400 kg (3,087 lbs)
		LARGHEZZA	1.11 m (3' 8")		
		ALTEZZA	1.83 m (6')		

	DESCRIZIONE	LUNGHEZZA	QUANTITÀ	PESO	
	TRONCO BRACCIO-5		5.22 m (17' 2")	1	530 (1,169 lbs)
		LARGHEZZA	1.11 m (3' 8")		
		ALTEZZA	1.8 m (5' 11")		


	DESCRIZIONE	LUNGHEZZA	QUANTITÀ	PESO	
	TRONCO BRACCIO-6		5.2 m (17' 1")	1	510 kg (1,125 lbs)
		LARGHEZZA	1.11 m (3' 8")		
		ALTEZZA	1.8 m (5' 11")		

	DESCRIZIONE	LUNGHEZZA	QUANTITÀ	PESO	
	TRONCO BRACCIO-7		5.2 m (17' 1")	1	450 kg (992 lbs)
		LARGHEZZA	1.11 m (3' 8")		
		ALTEZZA	1.3 m (4' 3")		

	DESCRIZIONE	LUNGHEZZA	QUANTITÀ	PESO	
	TRONCO BRACCIO-8		5.2 m (17' 1")	1	410 kg (904 lbs)
		LARGHEZZA	1.11 m (3' 8")		
		ALTEZZA	1.3 m (4' 3")		


	DESCRIZIONE	LUNGHEZZA	QUANTITÀ	PESO	
	TRONCO BRACCIO-9		5.2 m (17'1")	1	310 kg (684 lbs)
		LARGHEZZA	1.11 m (3'8")		
		ALTEZZA	1.3 m (4'3")		

	DESCRIZIONE	LUNGHEZZA	QUANTITÀ	PESO	
	TRONCO BRACCIO-10		5.2 m (17'1")	1	250 kg (551 lbs)
		LARGHEZZA	1.11 m (3'8")		
		ALTEZZA	1.3 m (4'3")		

	DESCRIZIONE	LUNGHEZZA	QUANTITÀ	PESO	
	PUNTALE		0.9 m (2'11")	1	50 kg (110 lbs)
		LARGHEZZA	1.3 m (4'3")		
		ALTEZZA	1.1 m (3'7")		

	DESCRIZIONE	LUNGHEZZA	QUANTITÀ	PESO																					
	SUPPORTO TABELLA DI PORTATA		0.7 m (2'4")	<table border="1"> <tr><td>Braccio</td><td></td></tr> <tr><td>(m) (ft)</td><td></td></tr> <tr><td>65 (213)</td><td>6</td></tr> <tr><td>60 (197)</td><td>8</td></tr> <tr><td>55 (180)</td><td>5</td></tr> <tr><td>50 (164)</td><td>5</td></tr> <tr><td>45 (148)</td><td>4</td></tr> <tr><td>40 (131)</td><td>3</td></tr> <tr><td>35 (115)</td><td>3</td></tr> <tr><td>30 (98)</td><td>2</td></tr> </table>	Braccio		(m) (ft)		65 (213)	6	60 (197)	8	55 (180)	5	50 (164)	5	45 (148)	4	40 (131)	3	35 (115)	3	30 (98)	2	5 kg (11 lbs)
		Braccio																							
		(m) (ft)																							
		65 (213)	6																						
60 (197)		8																							
55 (180)	5																								
50 (164)	5																								
45 (148)	4																								
40 (131)	3																								
35 (115)	3																								
30 (98)	2																								
LARGHEZZA	0.05 m (2")																								
ALTEZZA	0.05 m (2")																								

	DESCRIZIONE	LUNGHEZZA	QUANTITÀ	PESO																					
	SUPPORTO "A" FUNE CARRELLIO		0.3 m (12")	<table border="1"> <tr><td>Braccio</td><td></td></tr> <tr><td>(m) (ft)</td><td></td></tr> <tr><td>65 (213)</td><td>2</td></tr> <tr><td>60 (197)</td><td>2</td></tr> <tr><td>55 (180)</td><td>2</td></tr> <tr><td>50 (164)</td><td>1</td></tr> <tr><td>45 (148)</td><td>2</td></tr> <tr><td>40 (131)</td><td>2</td></tr> <tr><td>35 (115)</td><td>1</td></tr> <tr><td>30 (98)</td><td>1</td></tr> </table>	Braccio		(m) (ft)		65 (213)	2	60 (197)	2	55 (180)	2	50 (164)	1	45 (148)	2	40 (131)	2	35 (115)	1	30 (98)	1	9 kg (20 lbs)
		Braccio																							
		(m) (ft)																							
		65 (213)	2																						
60 (197)		2																							
55 (180)	2																								
50 (164)	1																								
45 (148)	2																								
40 (131)	2																								
35 (115)	1																								
30 (98)	1																								
LARGHEZZA	0.18 m (7")																								
ALTEZZA	0.15 m (6")																								

	DESCRIZIONE	LUNGHEZZA	QUANTITÀ	PESO
	SUPPORTO "B" FUNE CARRELLO	0.32 m (1'1")	Braccio (m) (ft)	18 kg (40 lbs)
		LARGHEZZA		
		0.33 m (1'1")	60 (197) 1	
		ALTEZZA	55 (180) 1	
			50 (164) 1	
0.15 m (6")		45 (148) -		
	40 (131) -			
	35 (115) -			
	30 (98) -			



TEREX | COMEDIL

CTT 181/A

Montaggio Parte Rotante

1	MONTAGGIO E SMONTAGGIO	3	SMONTAGGIO
1.1	PREMESSA	3.1	CONDIZIONI PER LO SMONTAGGIO
1.2	PRECAUZIONI PER LA SICUREZZA	3.2	SMONTAGGIO PARTE ROTANTE
1.3	VERIFICA PREPARAZIONE CANTIERE	3.3	SMONTAGGIO BRACCIO A TERRA
2	MONTAGGIO	3.4	SMONTAGGIO CONTROBRACCIO A TERRA
2.1	MONTAGGIO GRUPPO ROTAZIONE	3.5	IMMAGAZZINAMENTO PARTE ROTANTE
2.1.1	Premontaggio gruppo rotazione a terra		
2.1.2	Montaggio cabina		
2.1.2.1	Montaggio cabina standard		
2.1.2.2	Montaggio cabina "LX"		
2.1.2.3	Montaggio senza cabina		
2.1.3	Montaggio del gruppo rotazione sulla torre		
2.2	MONTAGGIO TRONCO BRACCIO-22		
2.2.1	Premontaggio a terra tronco braccio-22		
2.2.1.1	Scarico dal camion		
2.2.1.2	Montaggio tirante "B"		
2.2.1.3	Ribalamento battenti e protezioni		
2.2.1.4	Posizionamento bozzelli		
2.2.1.5	Montaggio battenti ispezione braccio		
2.2.1.6	Giro fune tronco braccio-22		
2.2.2	Montaggio aereo tronco braccio-22		
2.3	MONTAGGIO CONTROBRACCIO		
2.3.1	Assemblaggio controbraccio e cesto portaverrore		
2.3.2	Imbracatura gruppo controbraccio e cesto portaverrore		
2.3.3	Montaggio aereo controbraccio		
2.3.4	Montaggio contrappeso-A		
2.4	PREASSEMBLAGGIO A TERRA DEL BRACCIO		
2.4.1	Premessa		
2.4.2	Configurazioni braccio		
2.4.3	Assemblaggio del braccio		
2.4.4	Pesi e carichi braccio		
2.4.5	Montaggio fune carrello		
2.4.6	Montaggio tabella di portata		
2.4.6.1	Configurazione tabella di portata		
2.5	MONTAGGIO AEREO DEL BRACCIO		
2.6	MONTAGGIO CONTRAPPESI		
2.7	COMPLETAMENTO GIRI FUNE		
2.7.1	Giro fune carrello		
2.7.2	Giro fune sollevamento		
2.8	COLLEGAMENTO CAVI ELETTRICI		
2.9	CONTROLLO SERRAGGIO TIRAFONDI		
2.10	CONTROLLI FINALI		

Capitolo 5

B

1 MONTAGGIO E SMONTAGGIO

1.1 PREMESSA

Le istruzioni di montaggio e smontaggio della gru sono riservate ai soli tecnici specializzati, che abbiano seguito un corso di addestramento specifico.



È sempre consigliabile per gli utenti rivolgersi al servizio di assistenza Comedil o agenti Comedil per le richieste di tecnici qualificati.

Qualora si faccia ricorso ad altri tecnici, prima di affidar loro la macchina, accertarsi delle loro reali capacità.

In questo caso Comedil declina ogni responsabilità civile e penale.



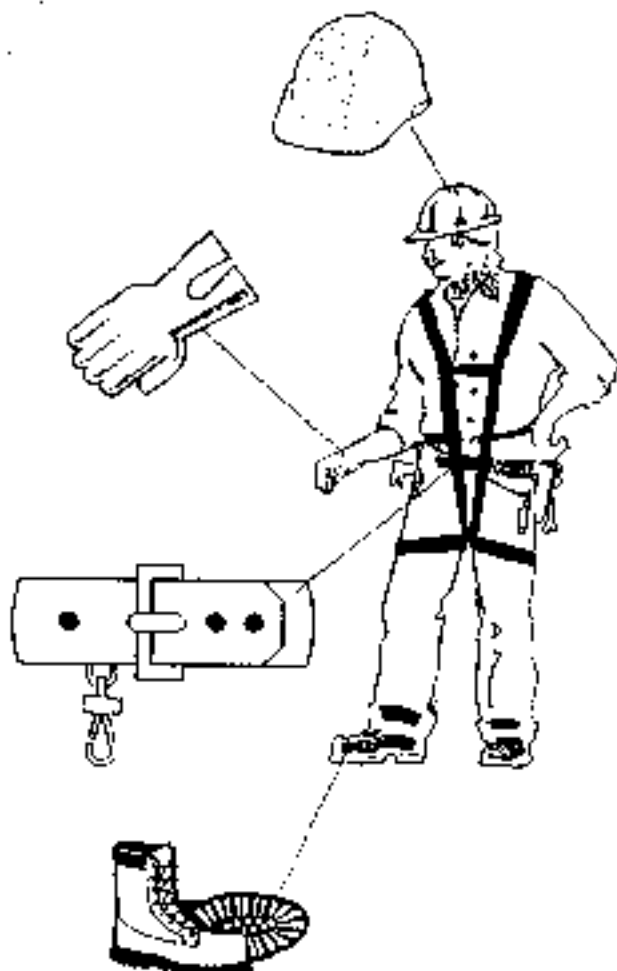
Il personale minimo necessario per il montaggio e lo smontaggio è di tre tecnici specializzati: due addetti al montaggio con autogru; uno addetto al coordinamento delle operazioni a terra.

1.2 PRECAUZIONI PER LA SICUREZZA



Prima di avviare le fasi di montaggio o di smontaggio della gru il tecnico montatore deve ottemperare alle seguenti precauzioni di sicurezza:

- A) non operare in condizioni atmosferiche avverse;
- B) operare in perfette condizioni psico-fisiche e verificare che i dispositivi antinfortunistici individuali e personali siano integri e perfettamente funzionanti.
- C) indossare un elmetto integro;
- D) Indossare cintura di sicurezza di tipo omologato ed integra;
- E) indossare scarpe antinfortunistiche.
- F) usufruire di utensili muniti di isolamento elettrico;
- G) attenzione al montaggio con autogru della macchina qualora i componenti premontati a terra siano bagnati o molto umidi;
- H) per la sicurezza di persone e cose accertarsi che l'area interessata alle fasi di montaggio e di smontaggio sia transennata e, di conseguenza, che non vi siano persone all'interno o in transito nell'area interdella.



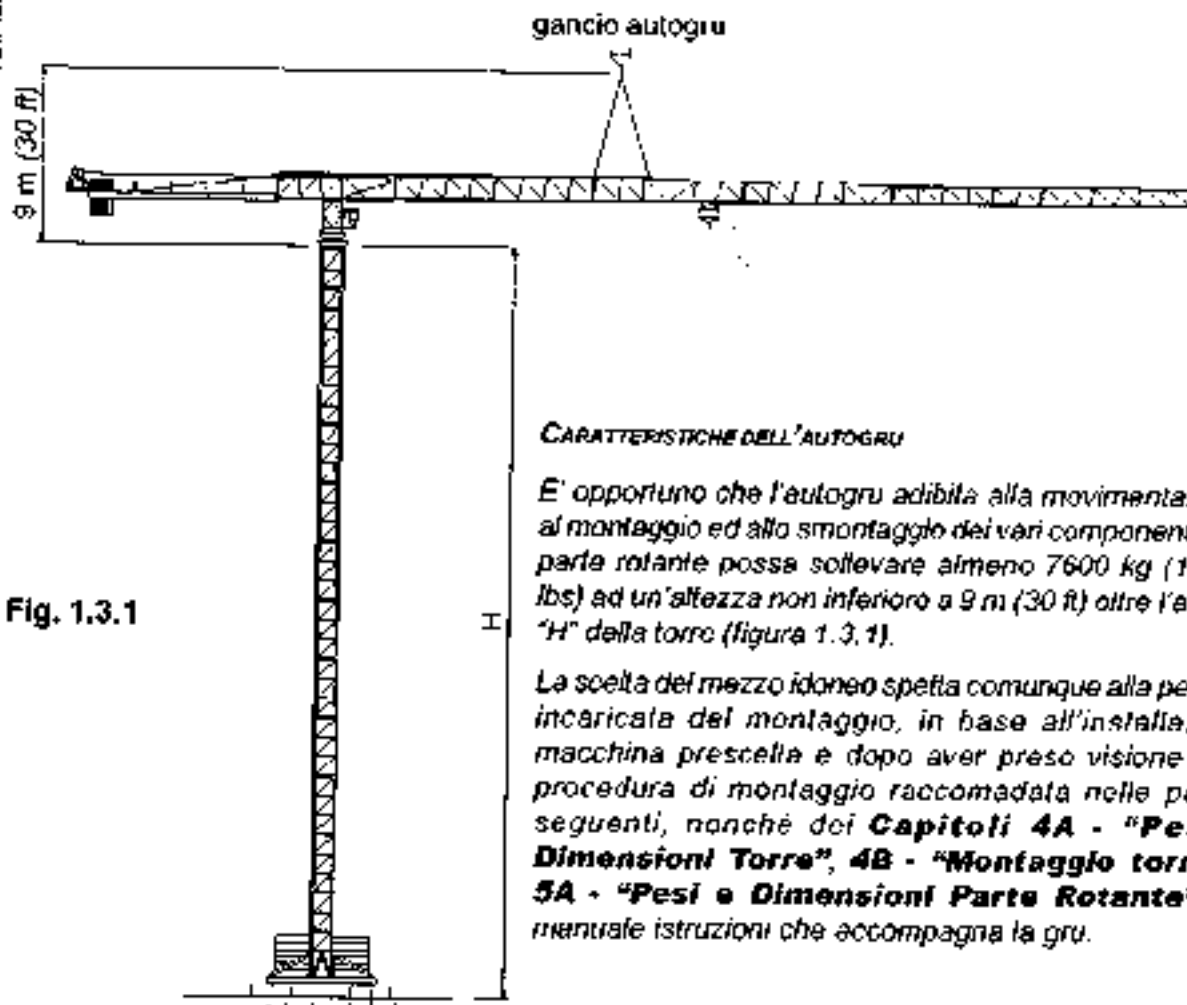
1.3 VERIFICA PREPARAZIONE CANTIERE



Prima di iniziare il proprio lavoro il tecnico responsabile del montaggio della gru deve verificare la corretta predisposizione delle opere in cantiere segnalando eventuali inadeguatezze ai responsabili, che dovranno provvedere all'adeguamento.

Il montaggio della parte rotante potrà avere luogo solo dopo l'accertamento da parte del tecnico montatore che quanto predisposto soddisfi tutti i punti sotto elencati e cioè:

- A) che l'area di manovra della macchina sia libera da qualunque tipo di ostacolo (alberi, fabbricati, linee elettriche, linee telefoniche, ecc.);
- B) che la stagionatura delle zavorre sia adeguata;
- C) che le zavorre del controbraccio corrispondano alle caratteristiche richieste;
- D) che gli allacciamenti elettrici siano adeguati;
- E) che i mezzi di sollevamento messi a disposizione dal Cliente siano idonei al lavoro da eseguire.
- F) che le condizioni di corde, catene ed imbracature in genere soddisfino i requisiti di sicurezza previsti.



E' responsabilità del montatore indicare al manovratore dell'autogru il peso esatto dei pezzi da sollevare.



A quest'ultimo spetterà tutta la responsabilità dell'imbracatura e del sollevamento dei carichi.

2 MONTAGGIO

2.1 MONTAGGIO GRUPPO ROTAZIONE

2.1.1 Premontaggio gruppo rotazione a terra



Il gruppo rotazione viene consegnato in cantiere con il traliccio cabina già fissato al portaralla superiore.

Imbraccarlo tramite gli appositi golfari (A) e (B) e appoggiarlo a terra (fig. 2.1.1)

PESO DEL GRUPPO

7000 kg (15,435 lbs)

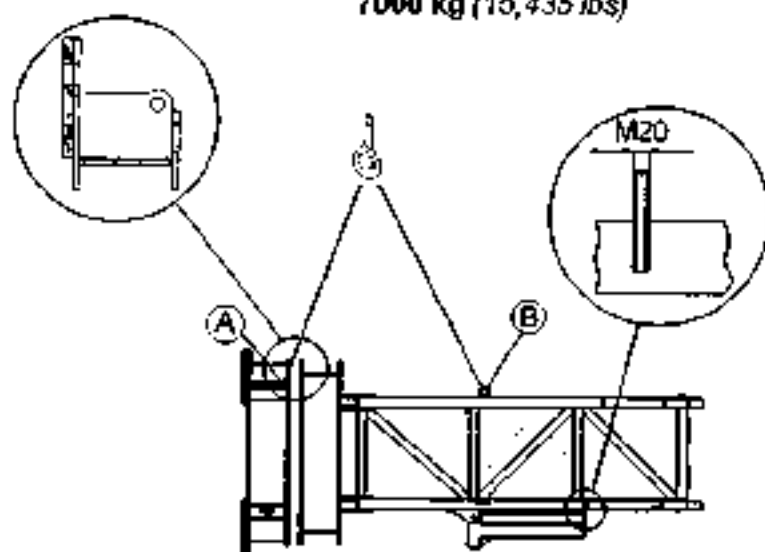


Fig. 2.1.1

Rimosso il dado dalla barra filettata M20×160 (fig. 2.1.1), che assicura il ballatoio cabina al traliccio cabina, e imbraccato il gruppo nel solo golfare (B), portare il gruppo in posizione verticale permettendo al ballatoio di ruotare e portarsi in posizione perpendicolare al traliccio cabina (fig. 2.1.2).

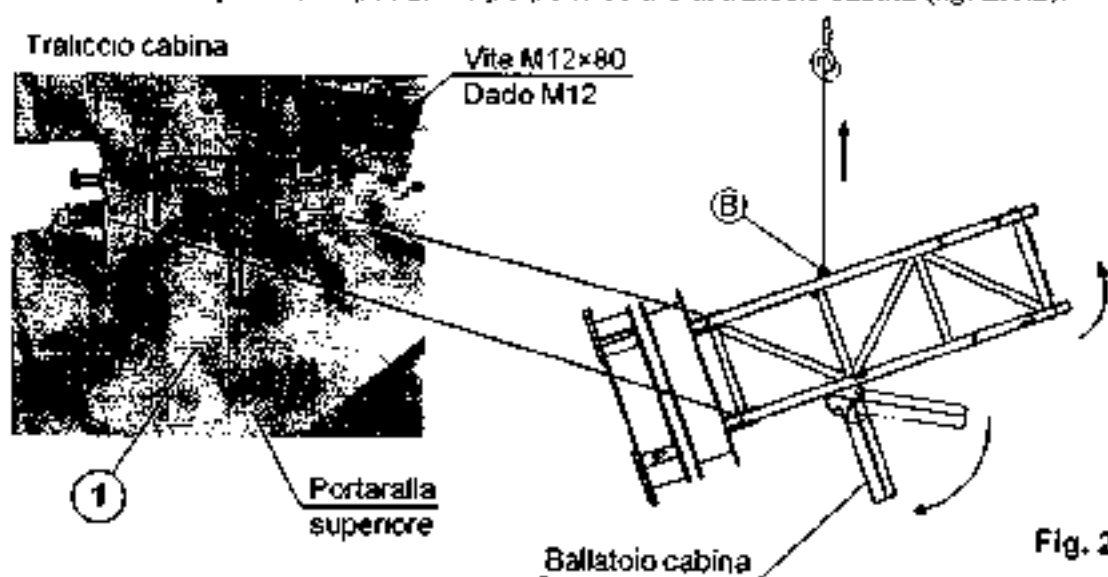


Fig. 2.1.2

Controllare che le viti M12×80 del traliccio cabina siano in battuta sulla cerniera del portaralla superiore (1) e quindi serrate con i dadi M12, in modo da impedire lo scorrimento del traliccio cabina sull'asse delle spine (fig. 2.1.2).

Montare quindi il ballatoio di servizio sul portaralla superiore (fig. 2.1.3) interponendo l'apposito supporto in modo da evitare che il ballatoio, durante la rotazione, interferisca con il portaralla.

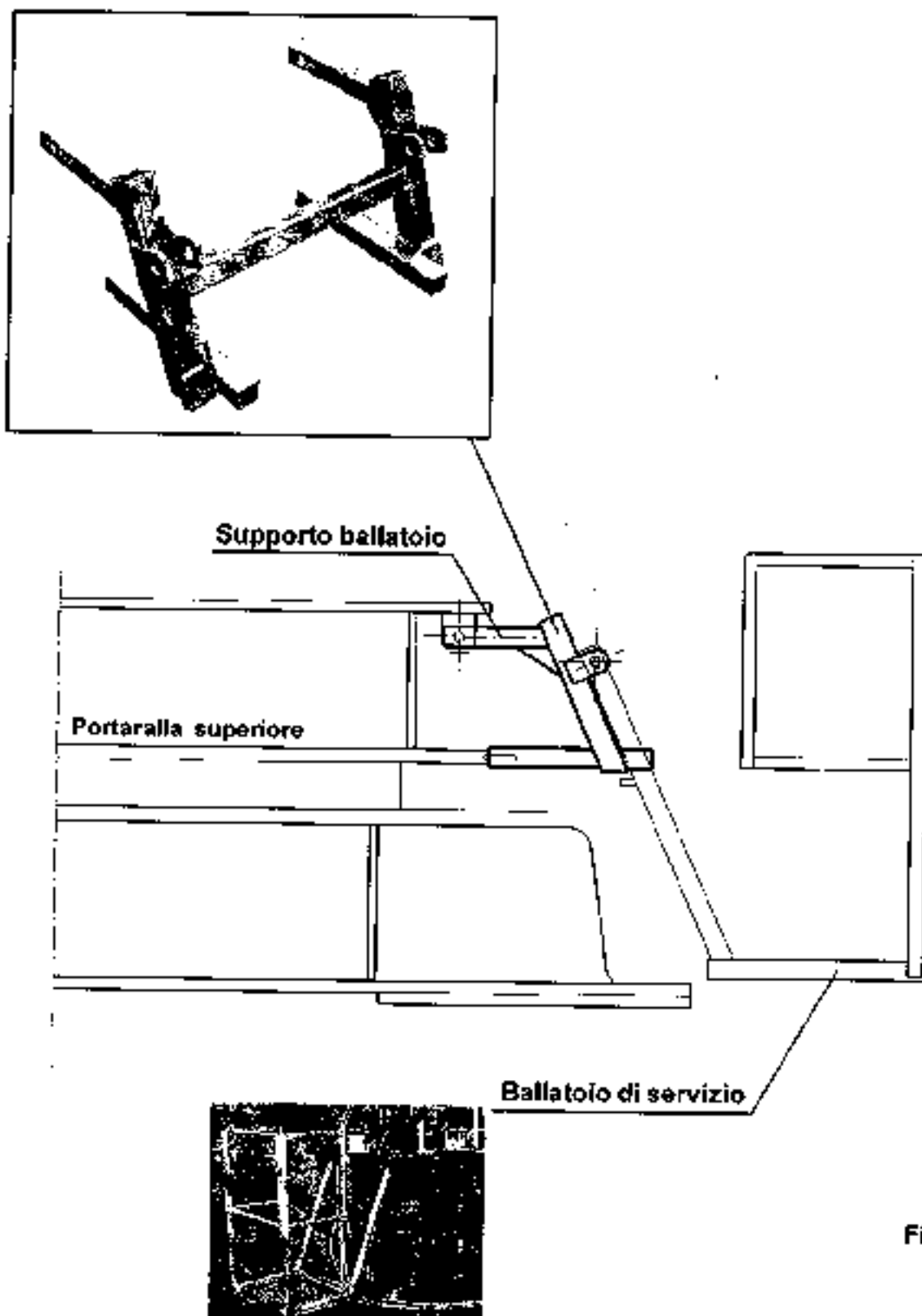


Fig. 2.1.3



Assicurarsi della presenza delle due tabelle di avvertimento e pericolo in prossimità dell'accesso a detto ballatoio (fig. 2.1.4).



Fig. 2.1.4

Allentare i fermi utilizzati per la salvaguardia dei due gruppi motoriduttori durante il trasporto (fig. 2.1.5).

Procedere alla pulizia della giunzione "TS" sul portaralla inferiore.

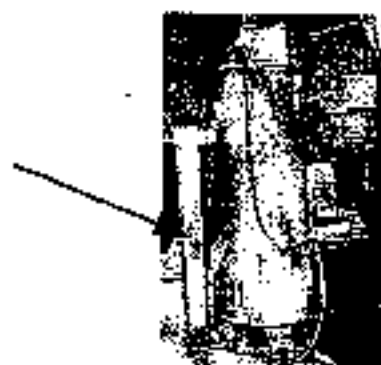


Fig. 2.1.5

2.1.2 Montaggio cabina

2.1.2.1 Montaggio cabina standard

Imbracare la cabina panoramica tramite gli appositi gorfari sul tetto e assicurarla al ballatoio traliccio cabina con le viti M18x60 (fig. 2.1.6).



PESO DEL GRUPPO
400 kg (881 lbs)

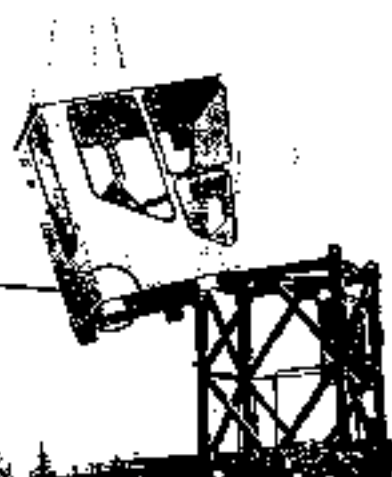


Fig. 2.1.6

Montare le protezioni sul ballatoio assicurandole con le apposite copiglie 6x60. Fissarle quindi tra loro con le speciali staffe e viti M10x65 (fig. 2.1.7)



Fig. 2.1.7

Montare la scala collegandola con viti M14x50 al ballatoio ed al traliccio cabina.



Effettuare i collegamenti elettrici necessari per il funzionamento cabina (vedi **Capitolo 5C - Montaggio impianto elettrico parte rotante** del manuale istruzioni che accompagna la gru).

2.1.2.2 Montaggio cabina "LX"

Rimuovere i dadi dalla barra filettata M20 che assicura il ballatoio cabina al traliccio cabina durante il trasporto (fig. 2.1.8); ruotare il ballatoio fino a portarlo in posizione perpendicolare al traliccio cabina (fig. 2.1.8).

Montare la cabina sul traliccio con le viti M16x55 e relative rondelle e dadi (figura 2.1.8)

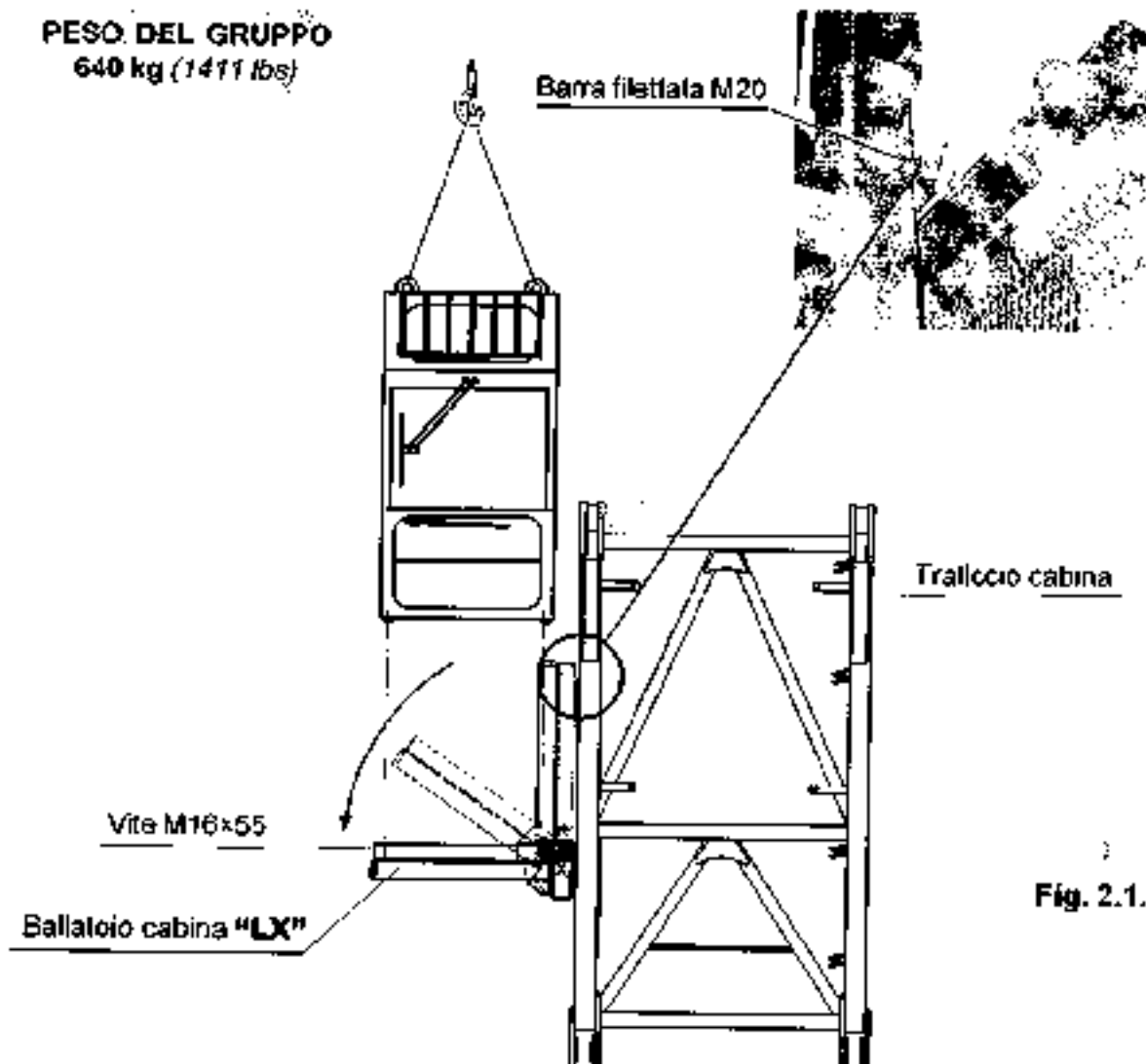


Fig. 2.1.8

Montare le protezioni sul ballatoio assicurandole con le apposite copiglie 6x60. Fissarle quindi tra loro con le speciali staffe e viti M10x65 (fig. 2.1.9).

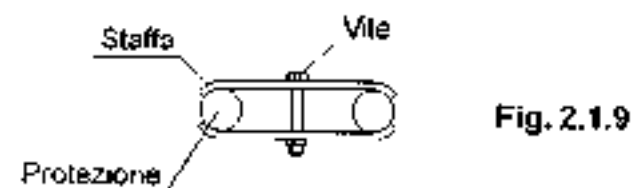

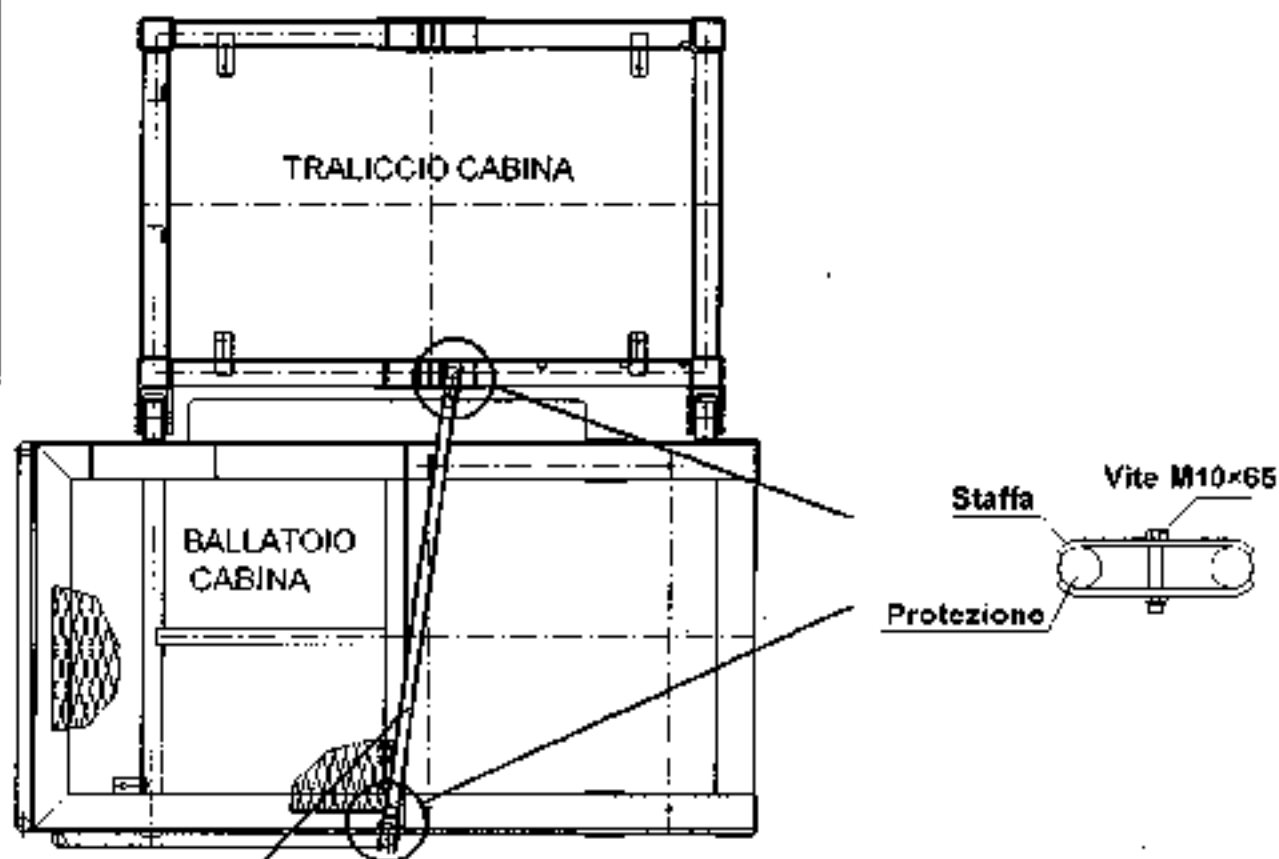


Fig. 2.1.9

 Effettuare i collegamenti elettrici necessari per il funzionamento della cabina (vedi Capitolo 5C- Montaggio impianto elettrico parte rotante del manuale istruzioni che accompagna la gru).

2.1.2.3 *Montaggio senza cabina*


In caso di gru sprovvista di cabina panoramica, montare lo speciale parapetto di chiusura (1) accesso al ballatoio cabina fissandolo con le apposite staffe di bloccaggio e viti M10x65 (figura 2.1.10).



PARAPETTO DI CHIUSURA (1)
(COD.320500050)

Fig. 2.1.10

2.1.3 Montaggio del gruppo rotazione sulla torre

Imbracare con grillo, negli appositi golfari posti sulle traverse del traliccio cabina, il gruppo rotazione (fig. 2.1.11) e posizionarlo sopra l'ultima prolunga torre "TS", avendo cura che il vano di accesso sul portaralla inferiore coincida con la scala dell'ultima prolunga (fig. 2.1.12)

Per i collegamenti elettrici e l'abilitazione alla messa in servizio della macchina, si rimanda al **Capitolo 5C - "Montaggio impianto elettrico parte rotante"** del manuale istruzioni che accompagna la gru.

Procedere al serraggio degli 8 bulloni M48 (fig. 2.1.13) osservando le stesse indicazioni date al **Capitolo 4B - "Montaggio Torre"** del manuale istruzioni che accompagna la gru ed operando dal ballatoio ausiliario appositamente predisposto (fig. 2.1.14) come di seguito specificato.

- Serrare i 2 bulloni sul primo angolo del portaralla in corrispondenza del ballatoio
- Azionare quindi "rotazione" e portarsi con il ballatoio sull'angolo adiacente.
- Serrare ulteriori 2 bulloni.
- Procedere analogamente fino a completare il serraggio dei bulloni sui quattro angoli del portaralla.

PESO DEL GRUPPO

- 7000 kg (15,435 lbs) - senza cabina
- 7400 kg (16,317 lbs) - con cabina standard
- 7640 kg (16,846 lbs) - con cabina "LX"

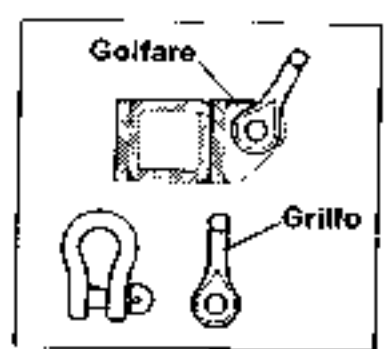


Fig. 2.1.11

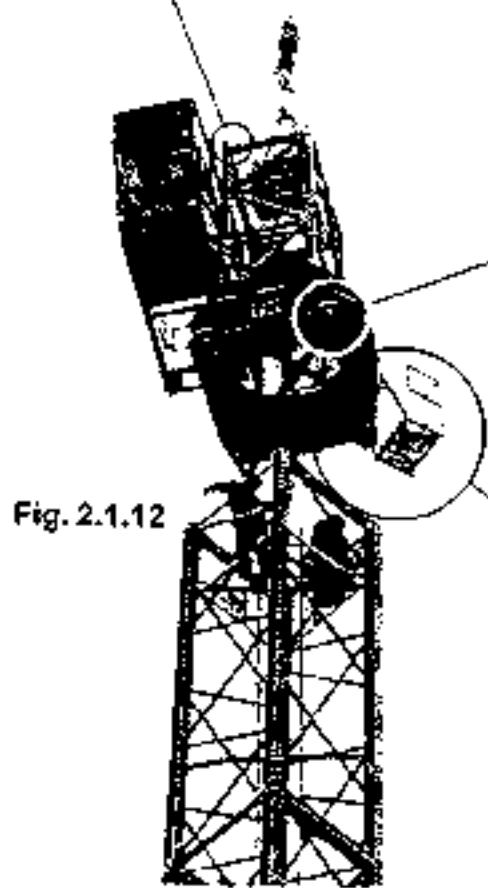


Fig. 2.1.12



Fig. 2.1.13



Fig. 2.1.14

2.2 MONTAGGIO TRONCO BRACCIO-22

2.2.1 Premontaggio a terra tronco braccio-22

2.2.1.1 Scarico dal camion

Prima dello scarico a terra, attenzione al tipo di camion utilizzato per il trasporto del tronco braccio-22.

a) **camion con pianale standard** (fig. 2.2.1): procedere all'imbracatura del gruppo tramite gli appositi golfari (a), (b) e (c) (fig. 2.2.2), al suo sollevamento e messa a terra.

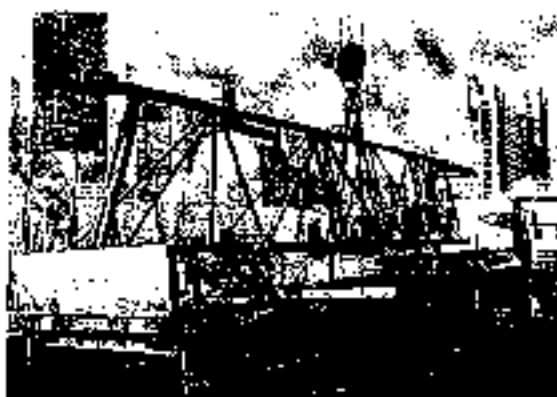


Fig. 2.2.1

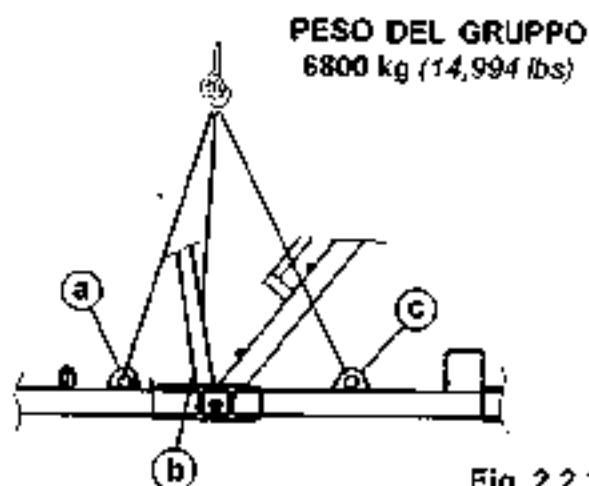


Fig. 2.2.2

b) **camion ribassato** (fig. 2.2.3): prima di appoggiare il gruppo a terra, portare l'appoggio (R) in posizione verticale e fissarlo con le spine $\text{O}25 \times 165$

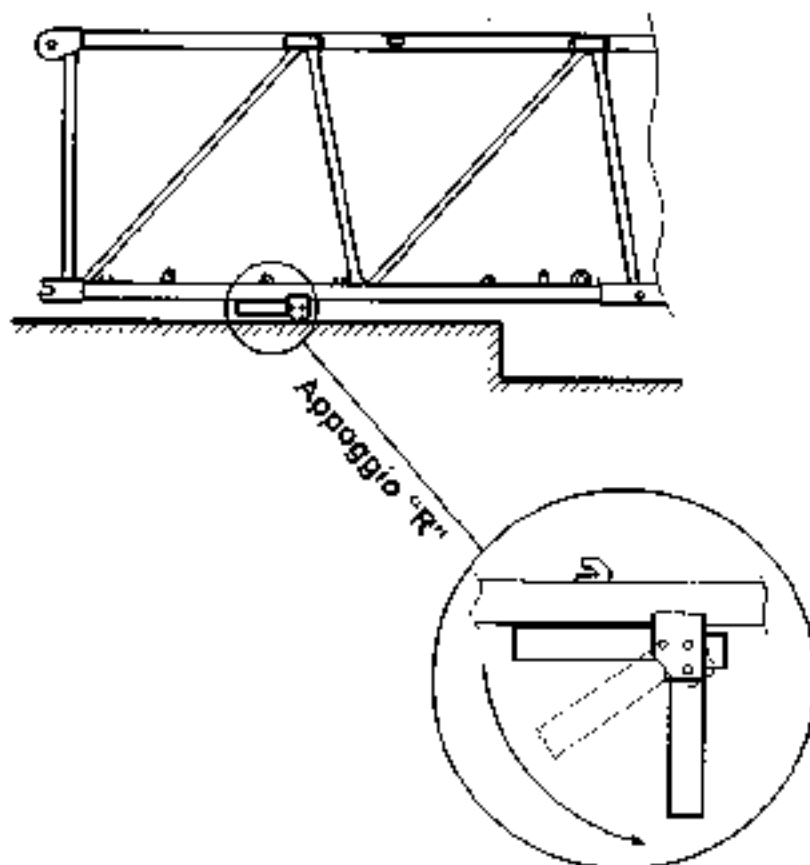


Fig. 2.2.3

2.2.12 | *Montaggio tirante "B"*

Durante il trasporto il tirante-**B** si trova nella posizione di figura 2.2.4 con la spina S30×205 in posizione (2) (fig. 2.2.6).

Tirante-**B**



Fig. 2.2.4

Appoggiato a terra il tronco braccio-**22**, procedere al posizionamento del tirante-**B** come indicato in figura 2.2.5.

Imbracare il tirante-**B** nell'apposito golfare (fig. 2.2.7) e ruotarlo verso l'alto in modo da permettere alla spina, una volta portata in posizione (1) e assicurata con la copiglia, di adagiarsi sul riscontro-**K** sul tronco braccio (fig. 2.2.5).

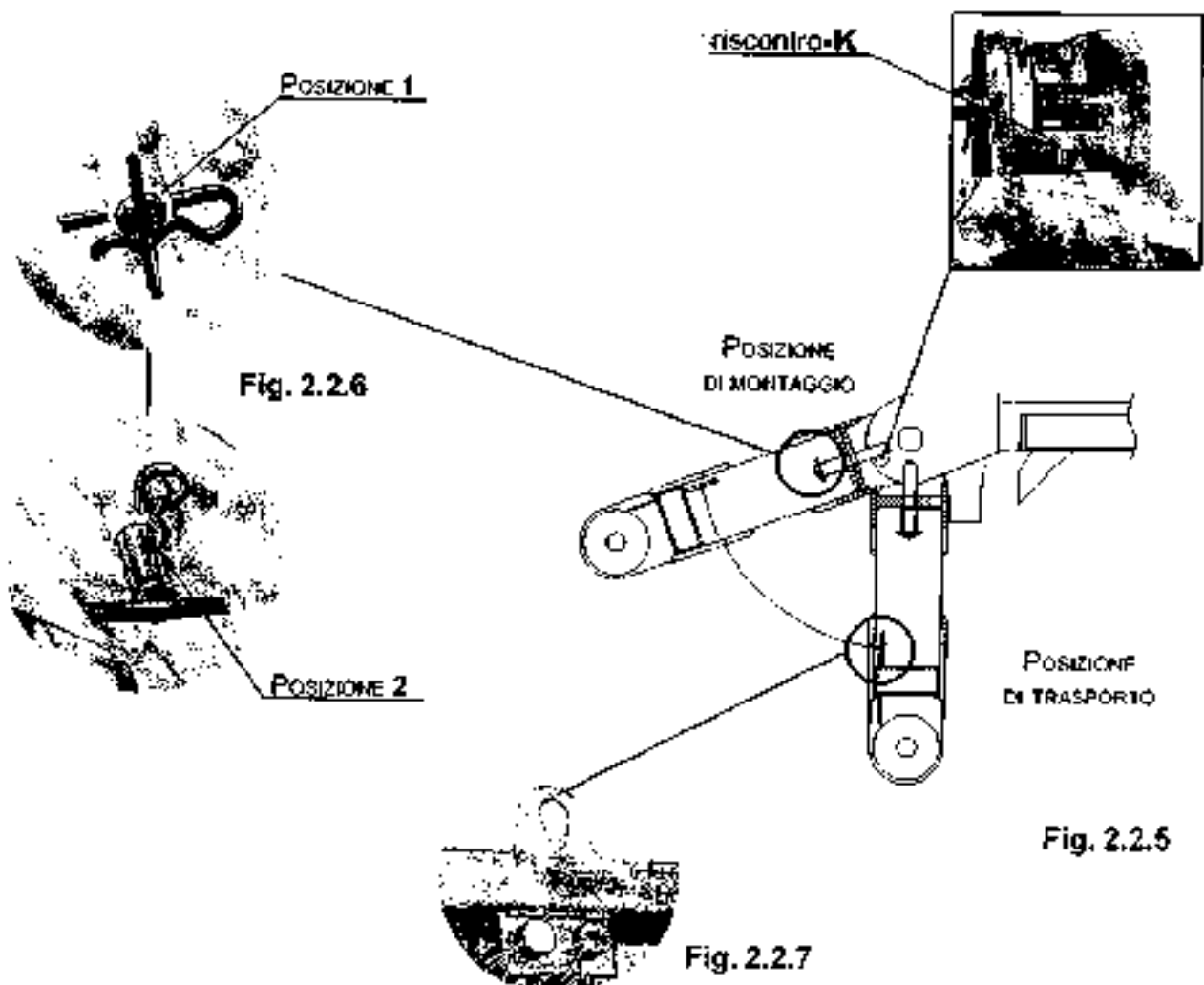


Fig. 2.2.5

Fig. 2.2.7

2.2.13. Ribaltamento ballatoi e protezioni

Appoggiato a terra il tronco braccio-22 (fig. 2.2.8), rimuovere il supporto "S" (fig. 2.2.9) e procedere al ribaltamento del ballatoio principale "A" portandolo in posizione parallela al terreno.

Fig. 2.2.8

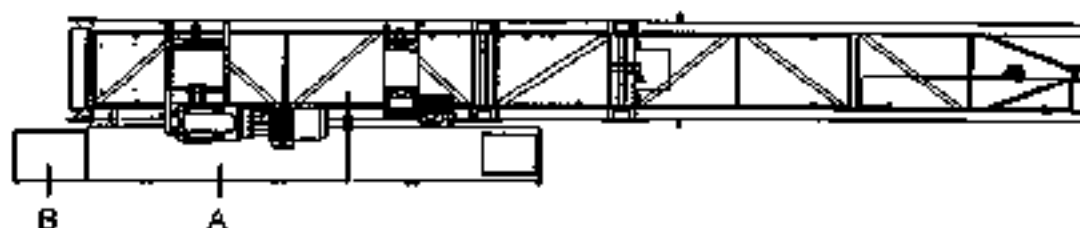
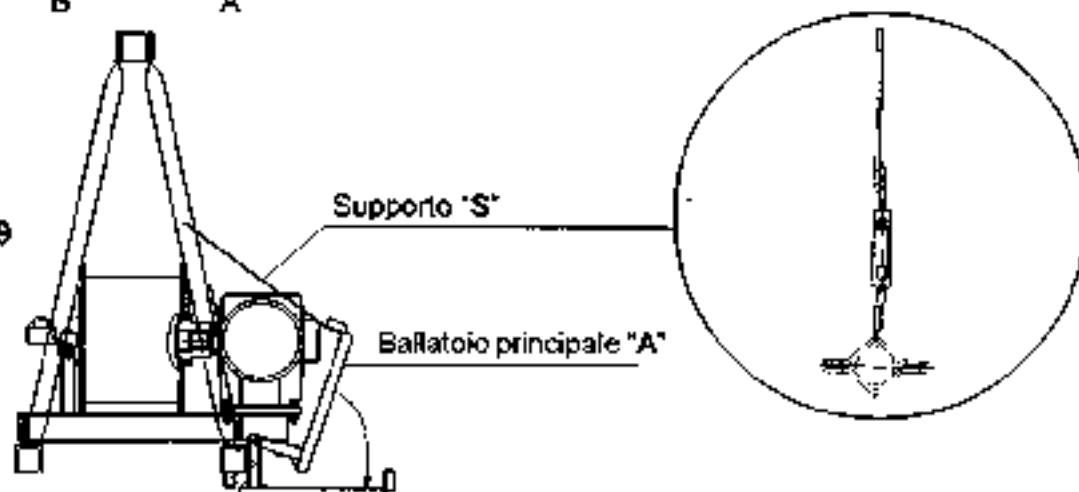


Fig. 2.2.9



Ribaltare quindi il ballatoio piccolo "B" agendo sulle apposite cerniere (fig. 2.2.10) fino a creare un unico piano con il ballatoio "A" precedentemente ribaltato (pos. 3).

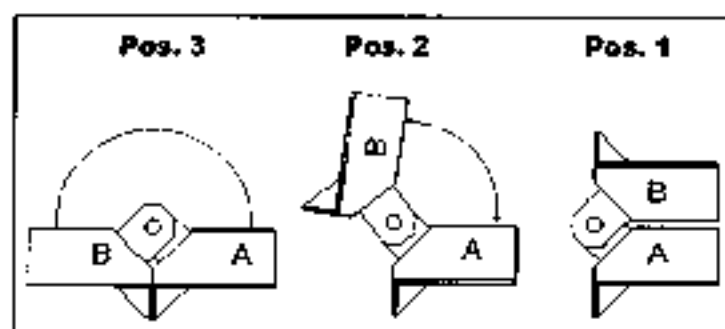


Fig. 2.2.10

Montare infine le protezioni assicurandole al ballatoio con le apposite copiglie 6x60 (fig. 2.2.11). Fissarle quindi tra loro con le speciali staffe e viti M10x65.

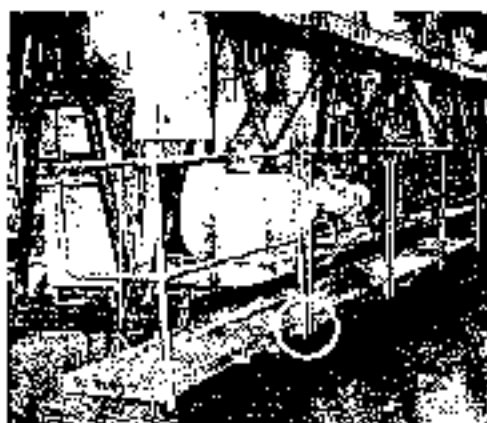
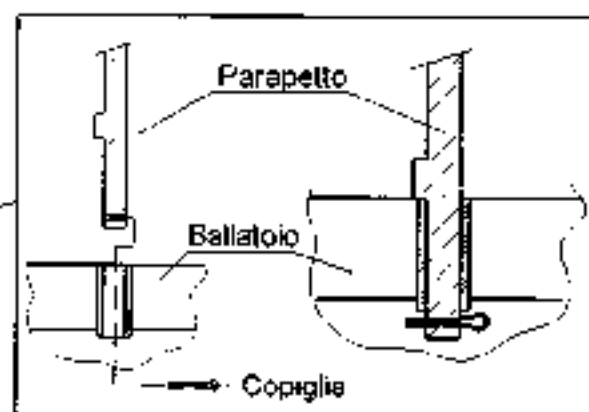


Fig. 2.2.11



2.2.1.4 *Posizionamento bozzelli*

Appoggiare il tronco braccio-22 a terra, portare i bozzelli del carrello dalla posizione di trasporto (fig. 2.2.12) alla posizione di lavoro (fig. 2.2.13) secondo le indicazioni di seguito date:



Fig. 2.2.12



Fig. 2.2.13

- togliere la copiglia e relativa spina S25×95 dalla sede (Z) (fig. 2.2.14);
- sollevare leggermente i bozzelli tramite il gancio e farli quindi appoggiare a terra, rilasciando la catena tramite l'apposito moschettone (fig. 2.2.15);
- durante il montaggio aereo del tronco braccio-22 (par. 2.2.2) ricordarsi di riposizionare la spina S25×95 nella sede (Z) e assicurarla con l'apposita copiglia, bloccando così il supporto bozzello in posizione di lavoro (fig. 2.2.14).

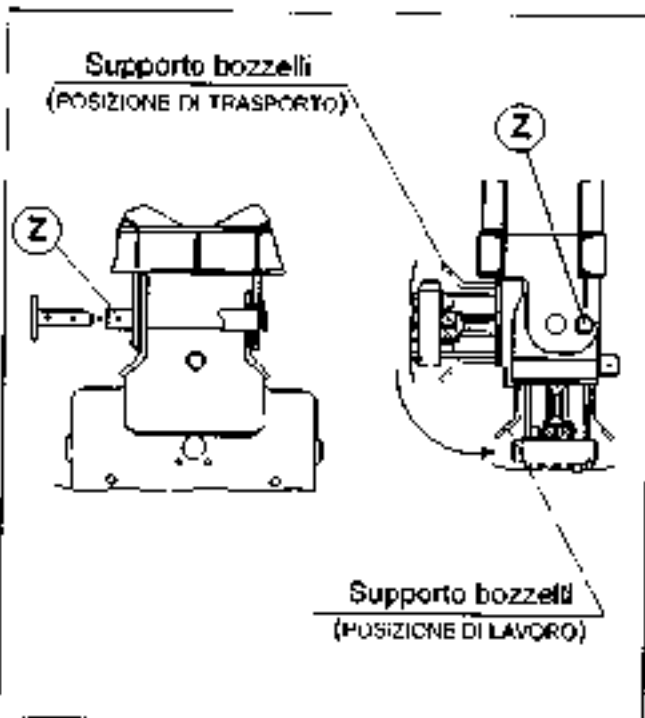


Fig. 2.2.14



Fig. 2.2.15

22.15 Montaggio ballatoio ispezione braccio

Prima di sollevare e montare il tronco braccio-22 sul gruppo rotazione, assicurare il ballatoio ispezione braccio (fig. 2.2.16) al carrello con le apposite spine "C" $\varnothing 20 \times 40$ e relative copiglie 6x60 dopo averlo posizionato sul perno "T" nella parte inferiore del carrello.

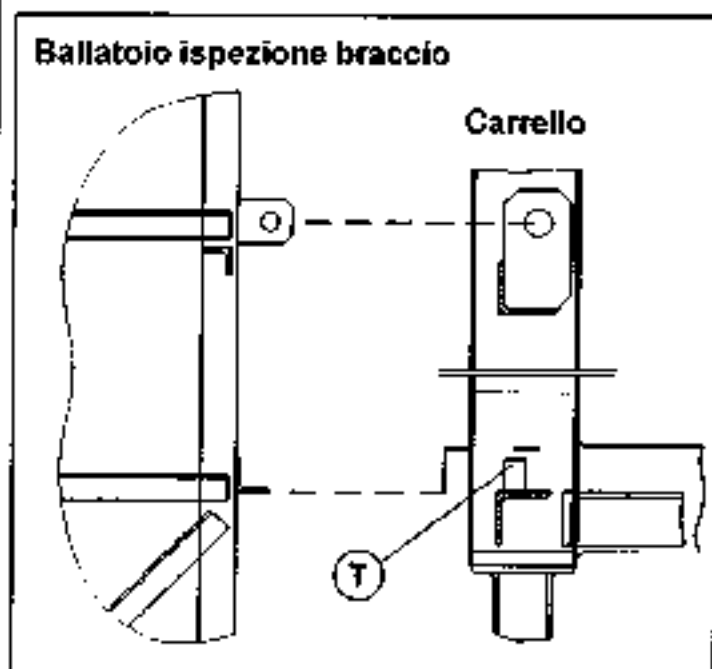


Fig. 2.2.16



Assicurarsi che sul ballatoio sia stato apposto l'apposito cartello "PORTATA MAX 120 kg (265 lbs)"

22.16 Giro funi tronco braccio-22



Normalmente il tronco braccio-22 viene consegnato in cantiere con carrello e bozzelli premontati ed avvolgimento funi sollevamento e carrello già predisposto per il montaggio.

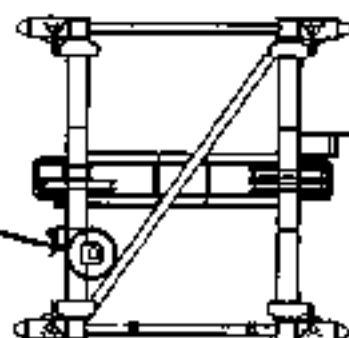
Particolari esigenze di trasporto (containers) richiedono talvolta la spedizione in colli separati di carrelli e bozzelli con funi completamente avvolte sui rispettivi tamburi.

Nell'eventualità, procedere come di seguito indicato:

- a) Montare il carrello sul tronco braccio-22 e bloccarlo con l'apposita spina S30x185 (fig. 2.2.17)

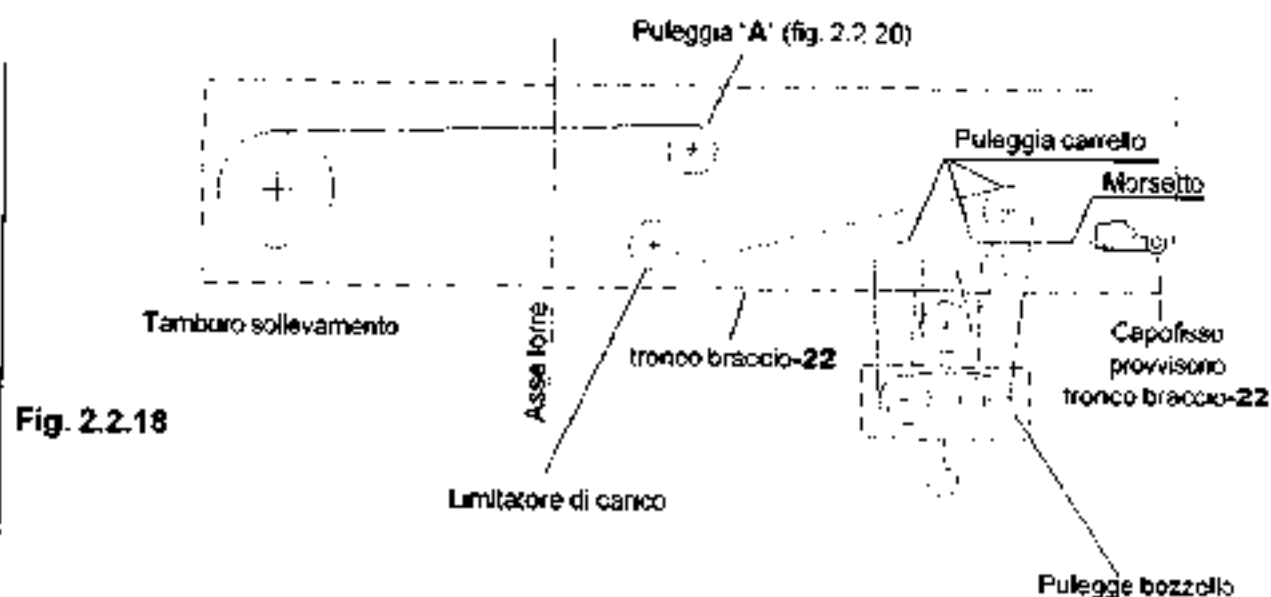


Fig. 2.2.17

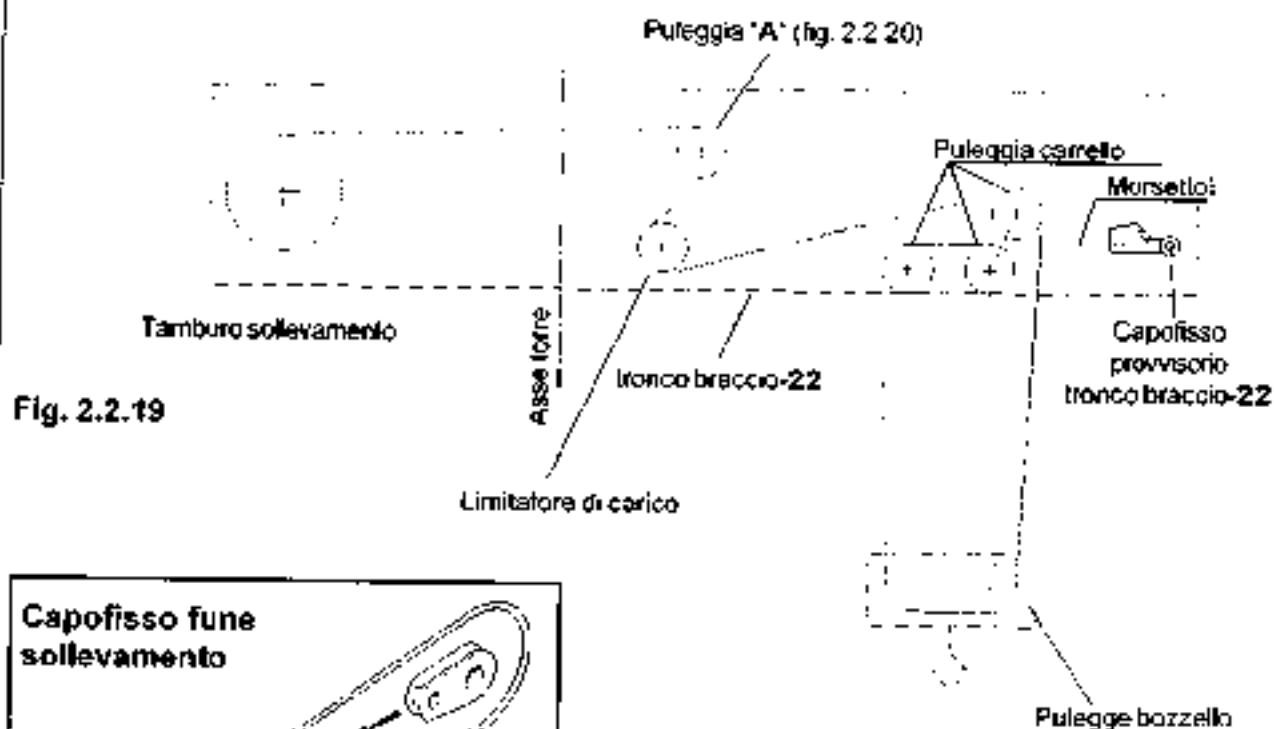


b) Predispone il giro fune di sollevamento come illustrato in figura 2.2.18 o figura 2.2.19.

Giro fune (II/IV) Standard (bozzello ausiliario montato) - SCHEMA



Giro fune (II) Speciale (bozzello ausiliario a terra) - SCHEMA



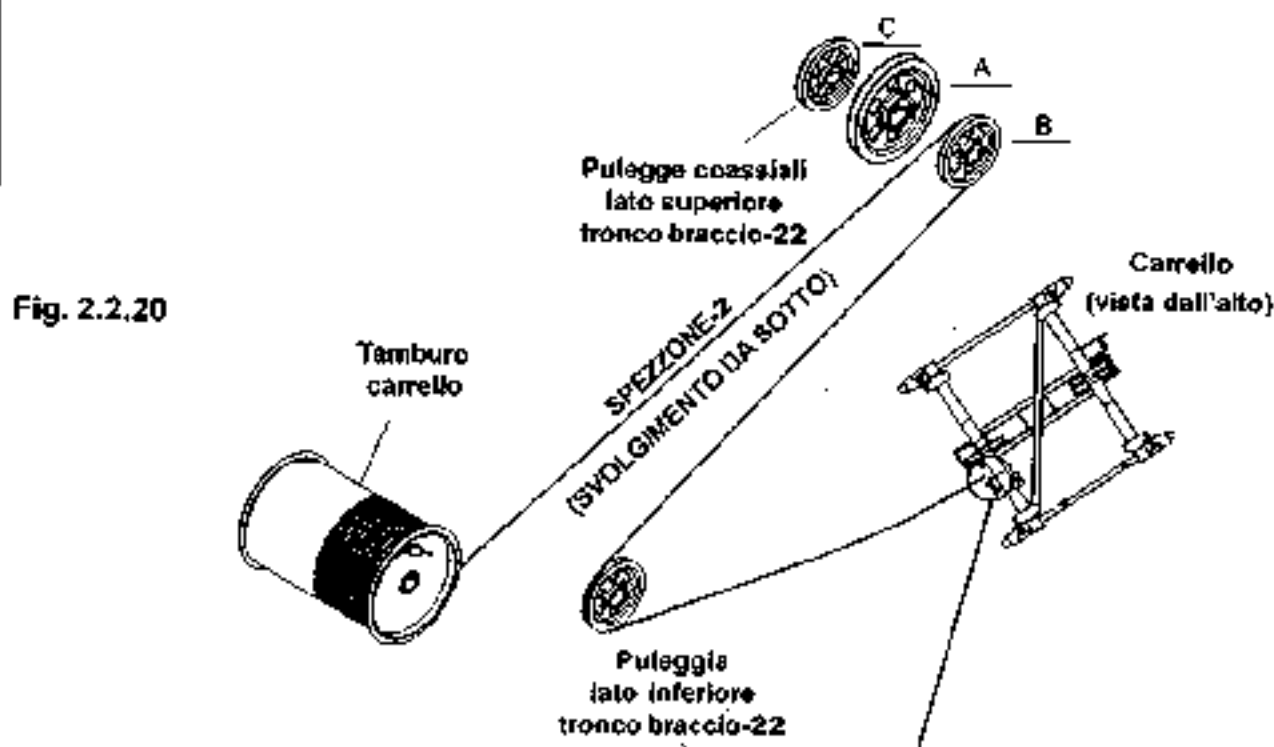
Capofisso fune sollevamento



c) Predisporre il giro fune carrello come di seguito indicato:

L'argano carrello è equipaggiato con due spezzoni di fune (tabella 2.2.1)

Quello più lungo (spezzone-1) va premontato sul resto del braccio (vedi par. 2.4.5), quello più corto (spezzone-2 da 74 m / 243 ft) va premontato sul tronco braccio-22 (fig. 2.2.20) e assicurato al capofisso sul carrello (fig. 2.2.21).



Lunghezza Funi Carrello					
CTT 181/A					
Sbraccio		Spezzone-1		Spezzone-2	
[m]	[feet]	[m]	[feet]	[m]	[feet]
35	115	80	262	79	259
40	131	80	265	79	259
45	148	100	328	79	259
50	164	110	361	79	259
55	180	120	394	79	259
60	197	130	427	78	259
65	213	140	459	78	259

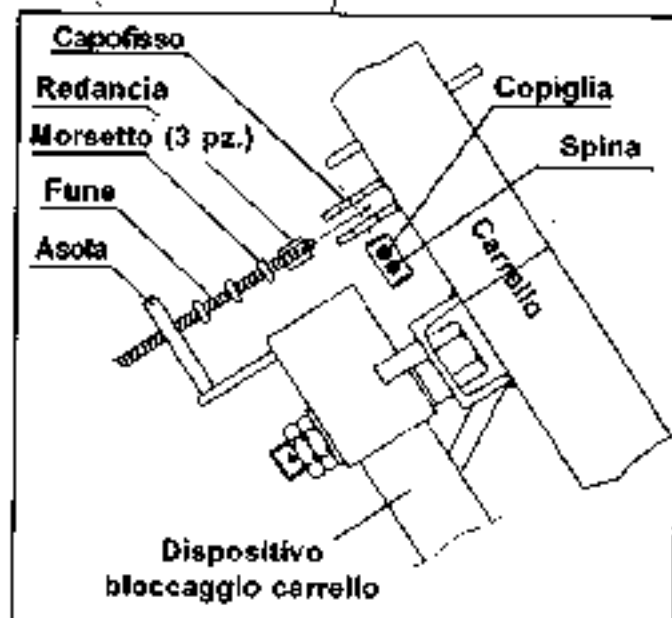


Fig. 2.2.21

Tabella 2.2.1

! La fune deve passare all'interno dell'asola del dispositivo di bloccaggio del carrello e i tre morsetti devono restare tra l'asola e il capofisso (fig. 2.2.21).

Dispositivo bloccaggio carrello

Il carrello è dotato di un dispositivo di sicurezza che ne consente il bloccaggio automatico sulle diagonali inferiori del braccio in caso di rottura della fune di traslazione (fig. 2.2.21).

Per il corretto serraggio dei morsetti sulla fune attenersi a quanto indicato in figura 2.2.22.

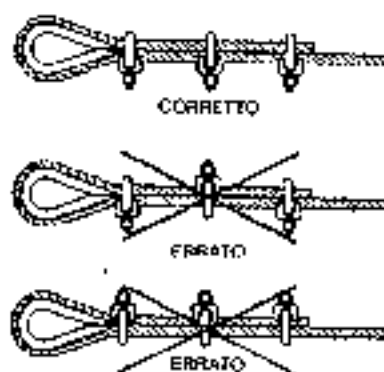


Fig. 2.2.22

Capofisso spezzone-2 su tamburo argano carrello

Assicurare l'altro capo dello spezzone-2 (fune carrello) al tamburo argano carrello (fig. 2.2.23) e serrare le 2 + 2 viti M6 classe 88 con coppia 15 Nm (11 lbs.ft).

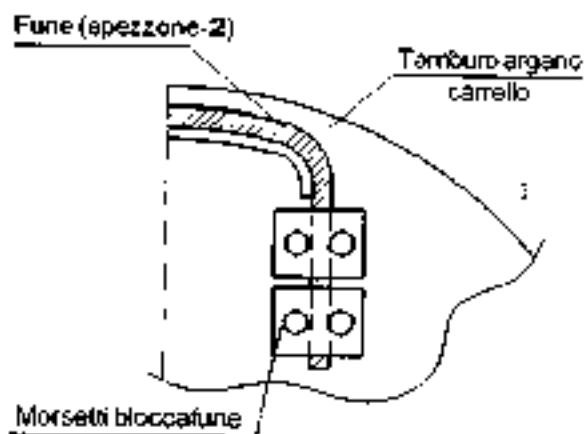


Fig. 2.2.23

2.2.2 Montaggio aereo tronco braccio-22

- 1) Sollevare il tronco braccio-22 (fig. 2.2.24) con tre brache da 4 m (13 ft) ciascuna negli appositi golfari (a), (b) e (c) (fig. 2.2.25) consentendo ai bozzelli di portarsi in posizione verticale.
- 2) Riposizionare la spina S25×95 nella sede (Z) e assicurarla con l'apposita copiglia, bloccando così il supporto bozzello in posizione di lavoro (fig. 2.2.14).
- 3) Riportare gli appoggi "R" (fig. 2.2.3) in posizione orizzontale e assicurarli con spine C 25×165.

PESO DEL GRUPPO
6800 kg (max.)
 (14,994 lbs)



Fig. 2.2.24

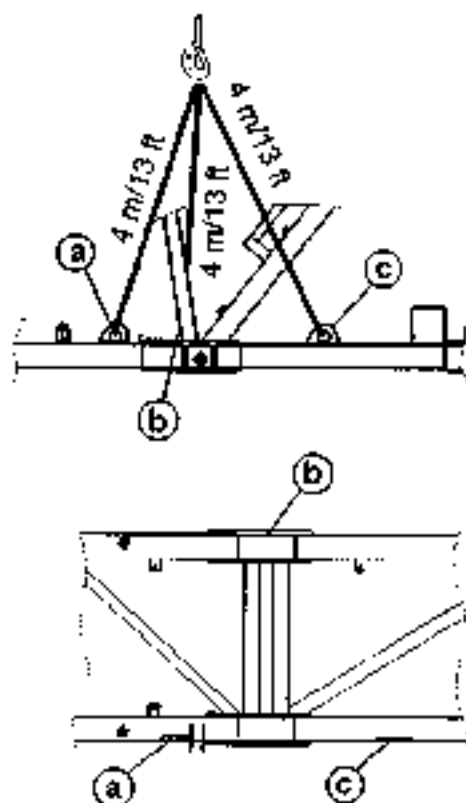


Fig. 2.2.25

- 4) Montare il tronco braccio-22 sul traliccio cabina fissandolo con le spine "PS" 70×270, piastra fermospina 40×10 e viti TEIF M12×25.
- 5) Portare le viti TEIF M12×60 (fig. 2.2.26) in battuta sulle quattro giunzioni del traliccio cabina, in modo da impedirne lo scorrimento lungo le spine "PS" 70×270; quindi serrarle con dadi.



Fig. 2.2.26

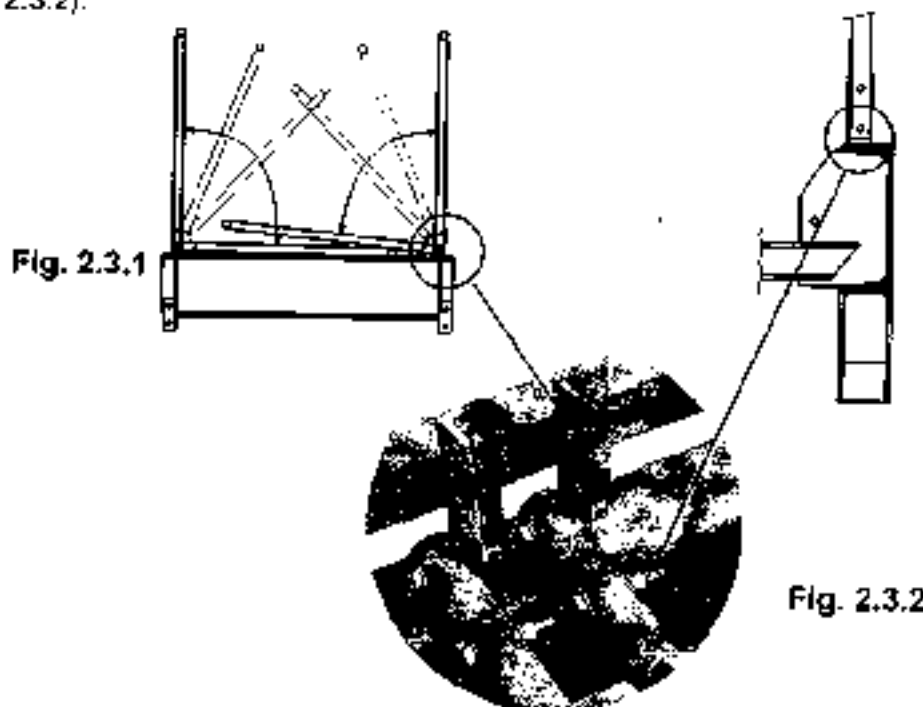
- 6) Montare il prolungamento scala ballatoio cabina.
- 7) Dopo aver collegato l'argano di traslazione carrello, controllare che il senso di rotazione della ventola di raffreddamento corrisponda a quello indicato dalla freccia posta sul motore

2.3 MONTAGGIO CONTROBRACCIO

2.3.1 Assemblaggio controbraccio e cesto portazavorra

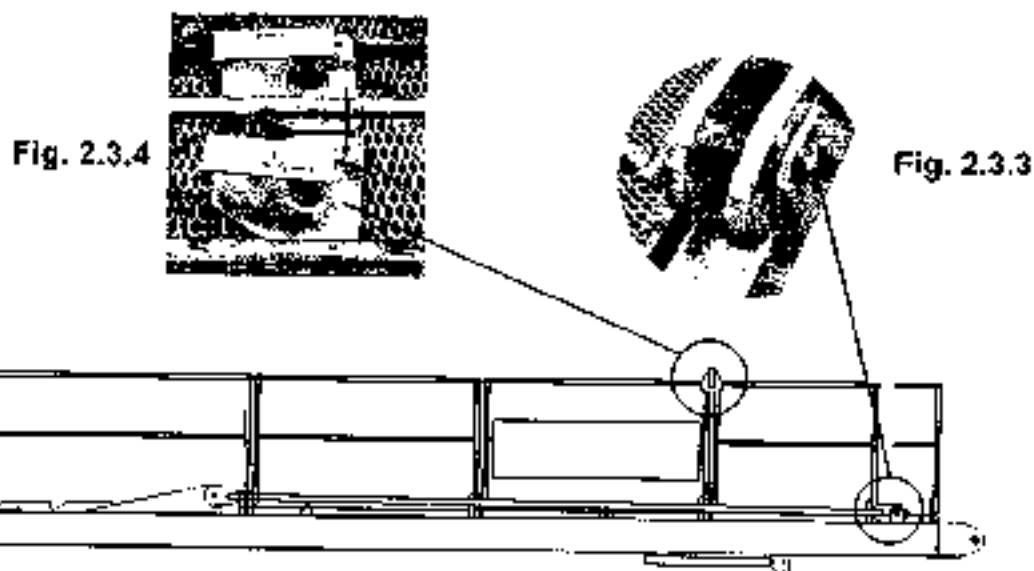


1) Ruotare le protezioni del controbraccio (fig. 2.3.1) in posizione verticale e fissarle con viti M10x60 (fig. 2.3.2).



2) Rimuovere le viti che bloccano i tiranti al controbraccio in fase di trasporto (fig. 2.3.3).

3) Montare i supporti tiranti (fig. 2.3.4) sulle protezioni e fissarli con viti M10x65



- 4) Imbracare i tiranti-E e sollevarli fino all'inserimento negli appositi supporti (fig. 2.3.5).

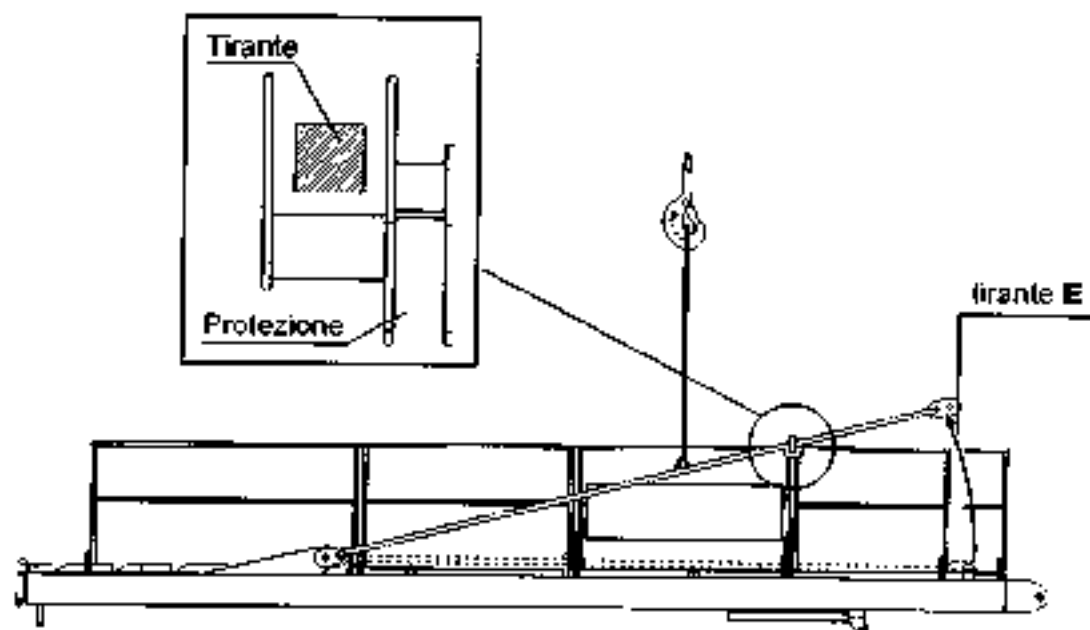


Fig. 2.3.5

- 5) Imbracare il controbraccio negli appositi golfari (f) e (g) (fig. 2.3.6) e sollevarlo consentendo così la rotazione dei supporti "R"; bloccare questi ultimi con la spina C25x110.

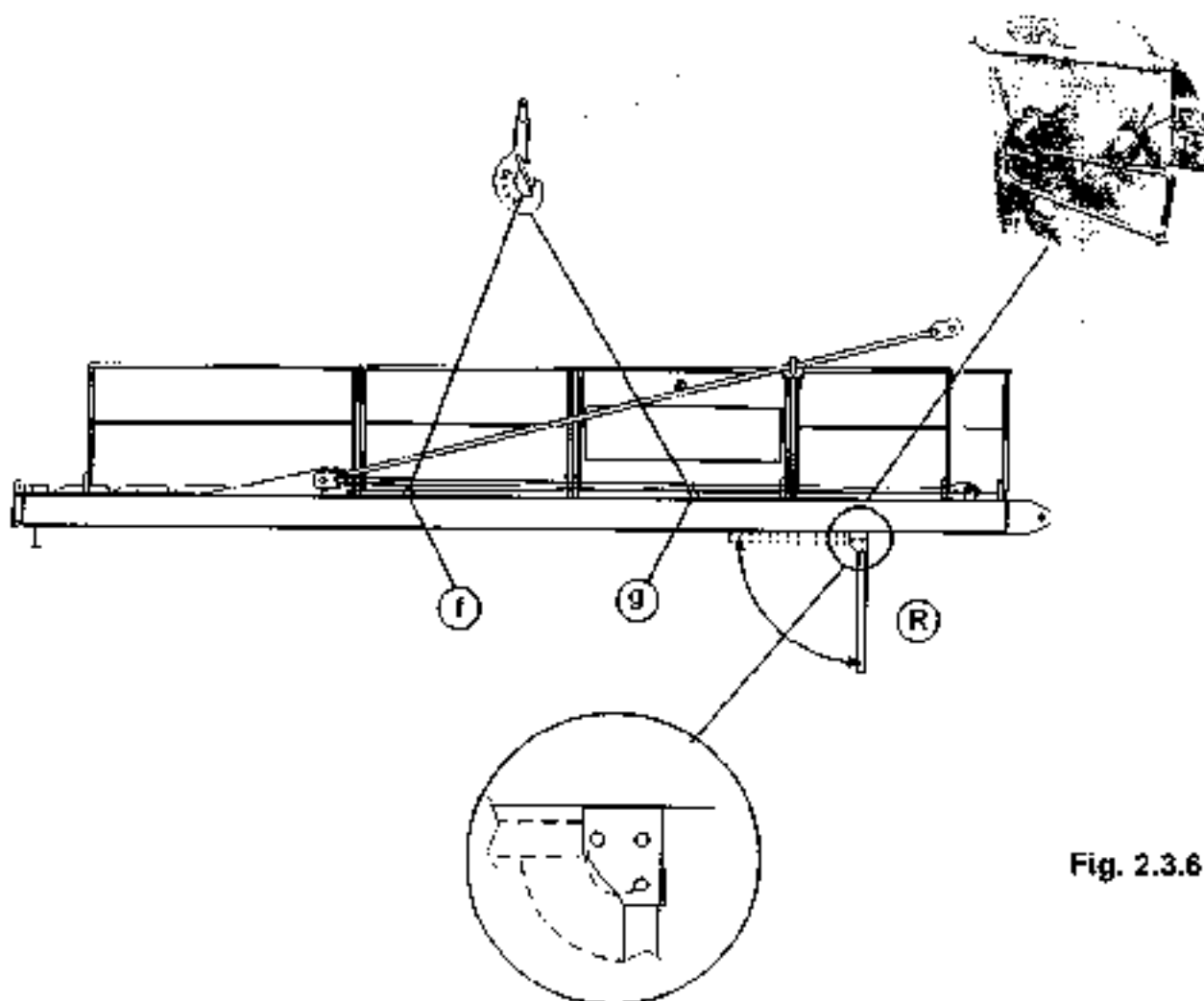


Fig. 2.3.6

- 6) Accostare il controbraccio al cesto portazavorra e collegarlo con spine T30×55 e viti M16×50 inserendo le piastrine a cuneo "P" fra la testa della vite e il montante del cesto (fig. 2.3.7).

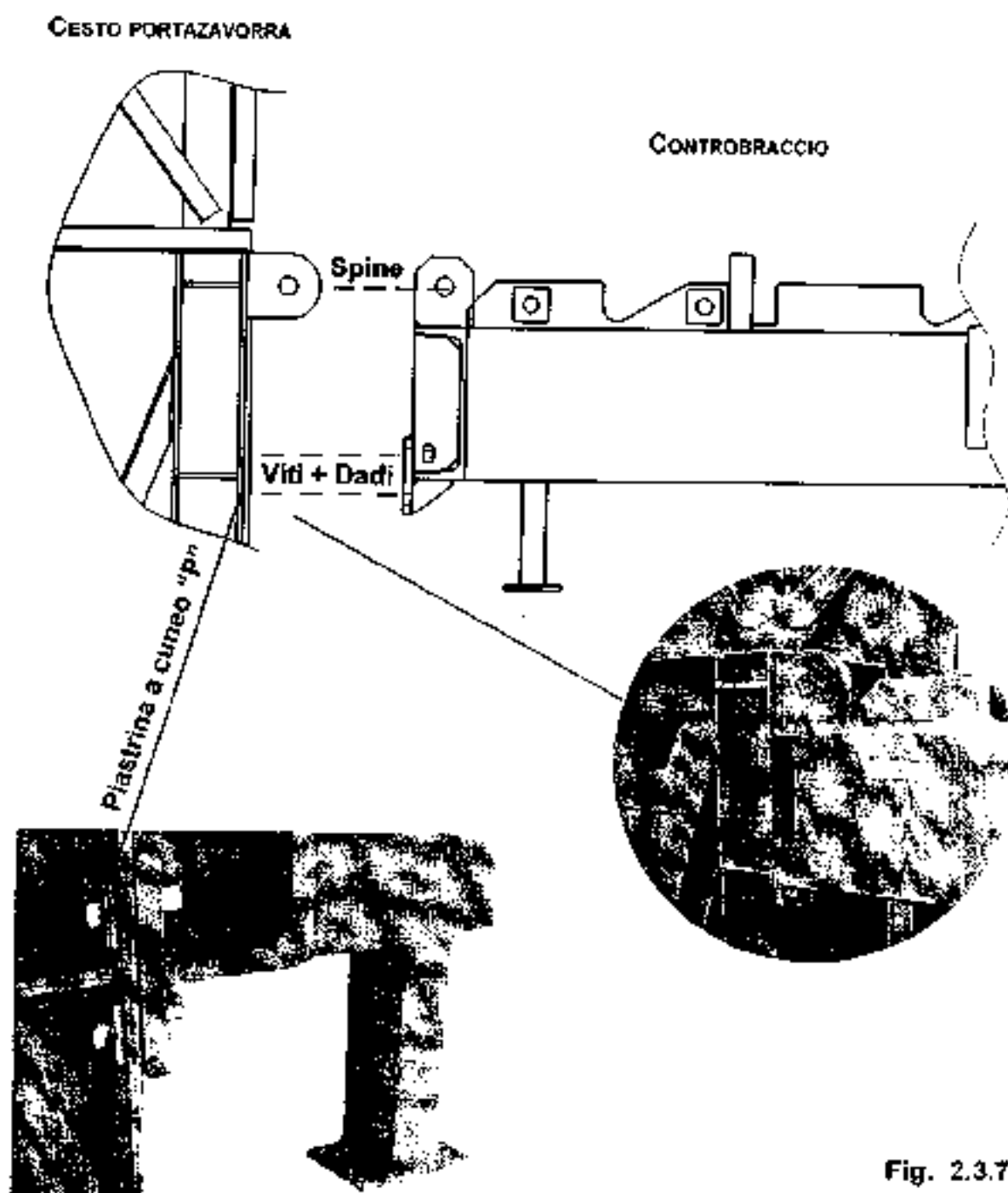


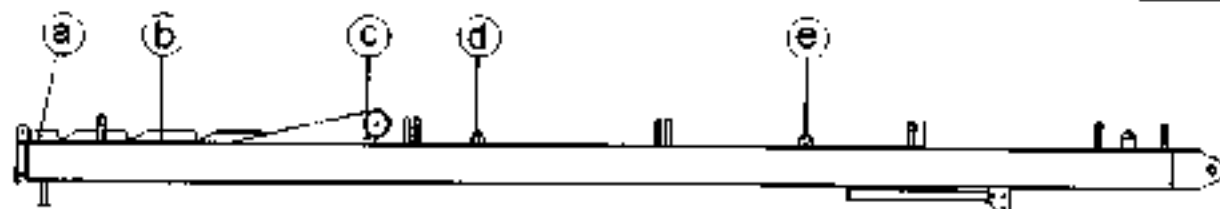
Fig. 2.3.7

2.3.2 Imbracatura gruppo controbraccio e cesto portazavorra

Sollevarlo il controbraccio ed il cesto portazavorra con l'esatta quantità di contrappesi-B prevista per la versione braccio utilizzata (vedi **Capitolo 3B - "Zavorra controbraccio"** del manuale che accompagna la gru) già posizionati nel cesto stesso.

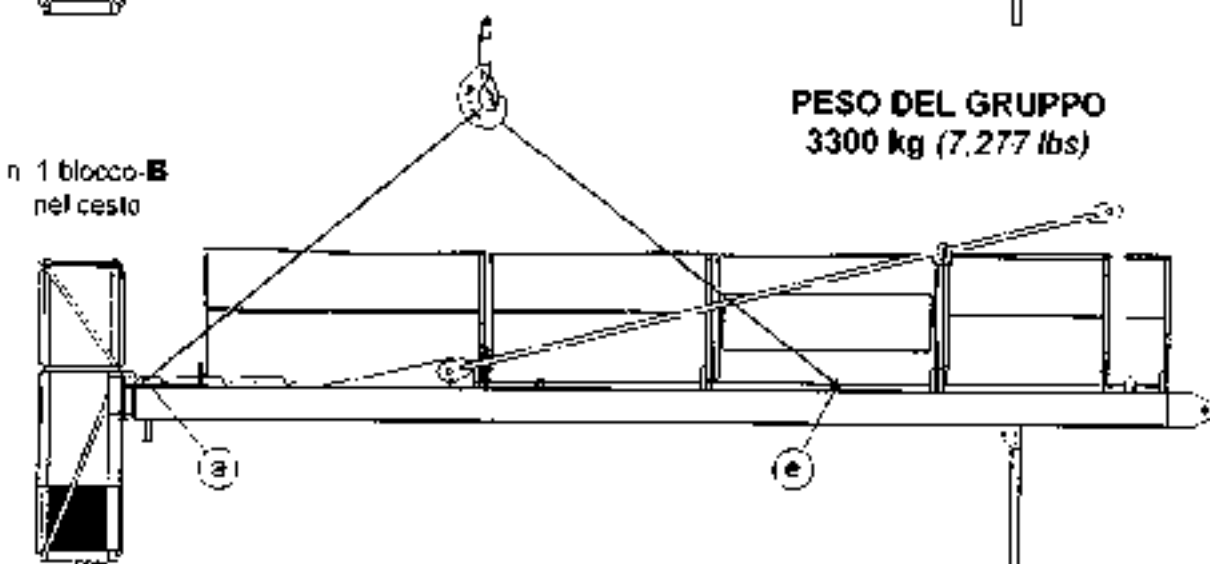
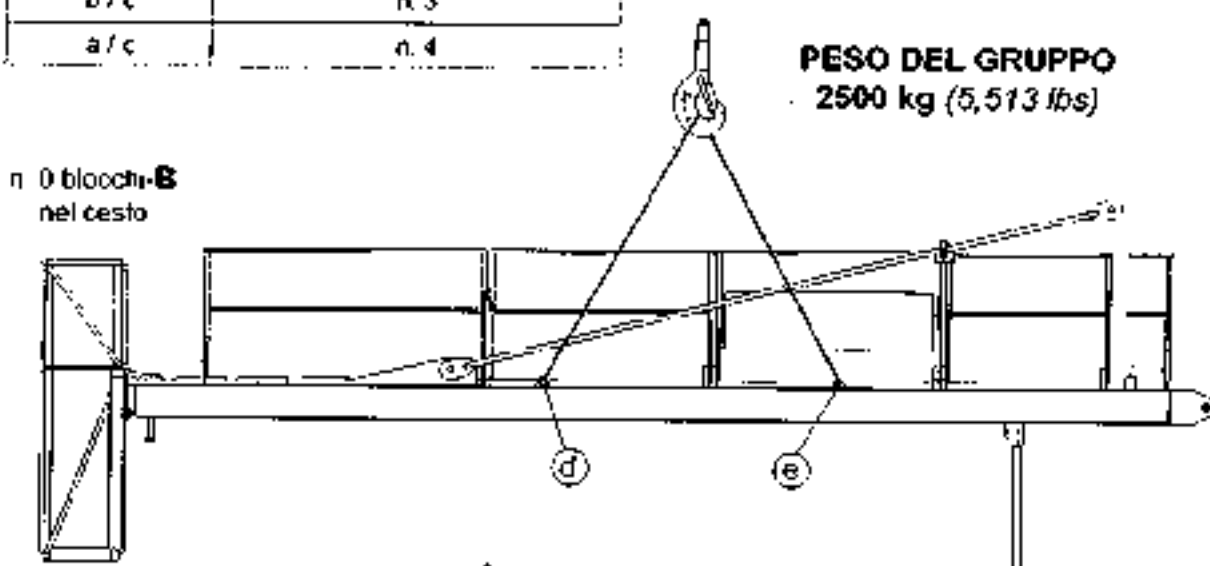
I punti di imbracatura da utilizzare variano con il variare del numero di contrappesi-B (vedi schemi seguenti e tabella 2.3.1)

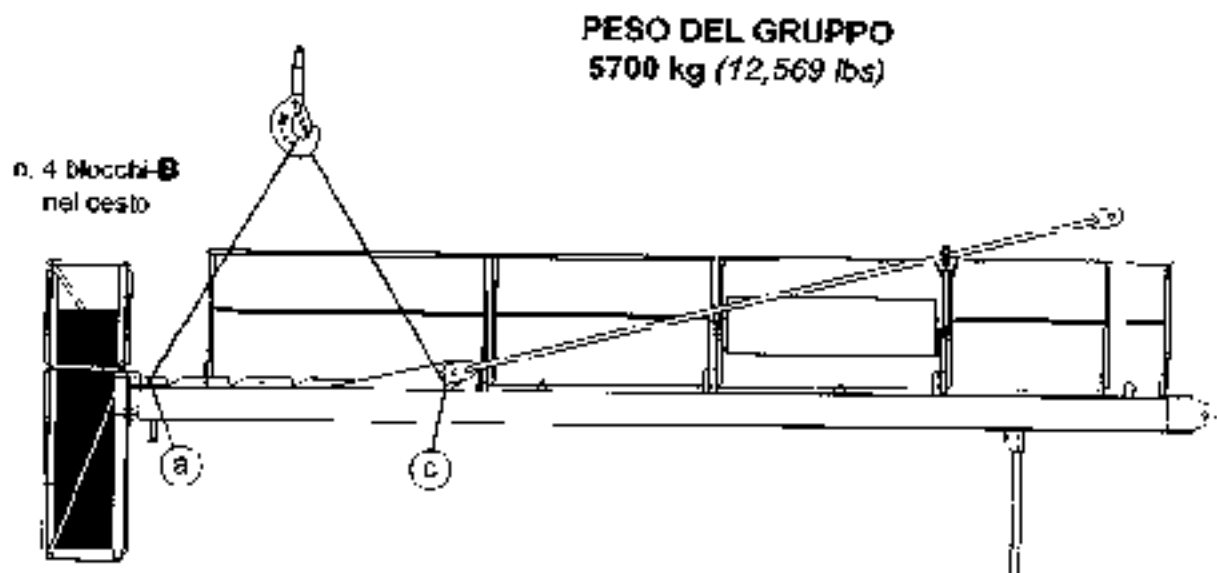
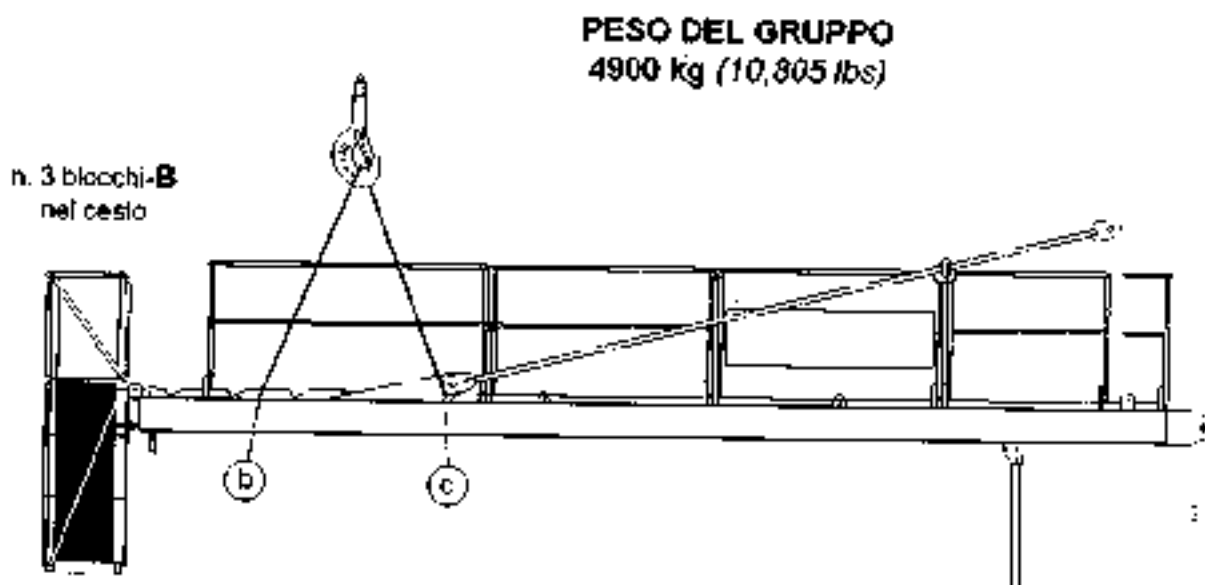
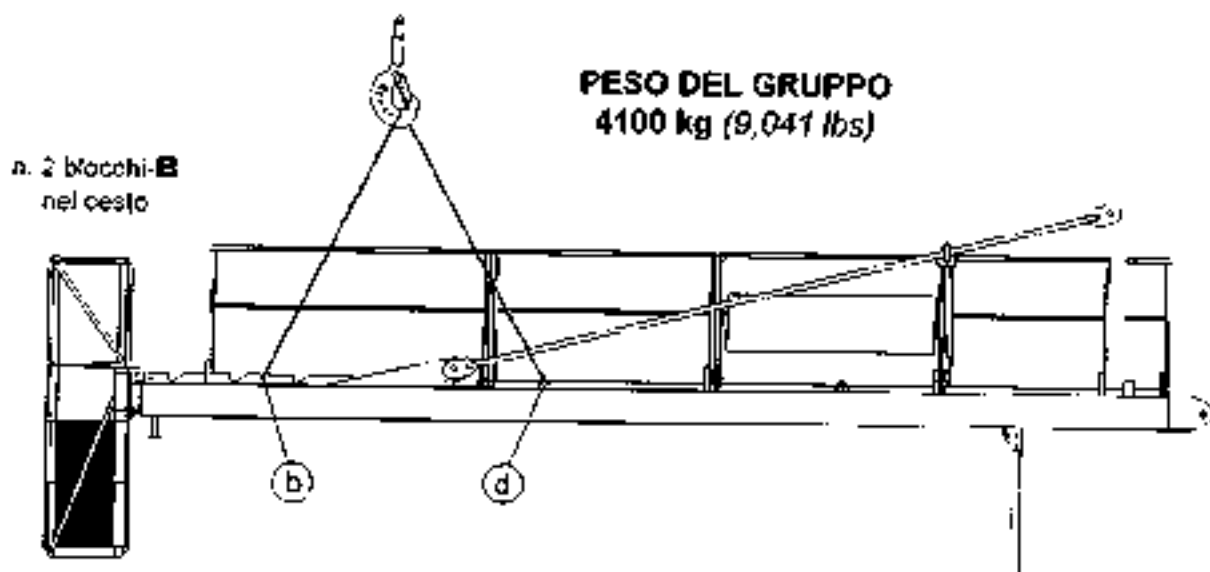
CONTRAPPESO	PESO	
	[t]	[lbs]
B	0,6	1764



IMBRACATURA CONTROBRACCIO	
PUNTI DI IMBRACATURA	QUANTITA' CONTRAPPESI B NEL CESTO PORTAZAVORRA
d/e	n 0
a/e	n 1
b/d	n 2
b/c	n 3
a/c	n 4

Tabella 2.3.1





2.3.3 Montaggio aereo controbraccio

- 1) Sollevare leggermente il controbraccio da terra consentendo ai supporti "R" di portarsi in posizione orizzontale (fig. 2.3.6);
- 2) Sollevare il controbraccio (fig. 2.3.8).

PESO DEL GRUPPO
5700 kg (12.569 lbs) (MAX)

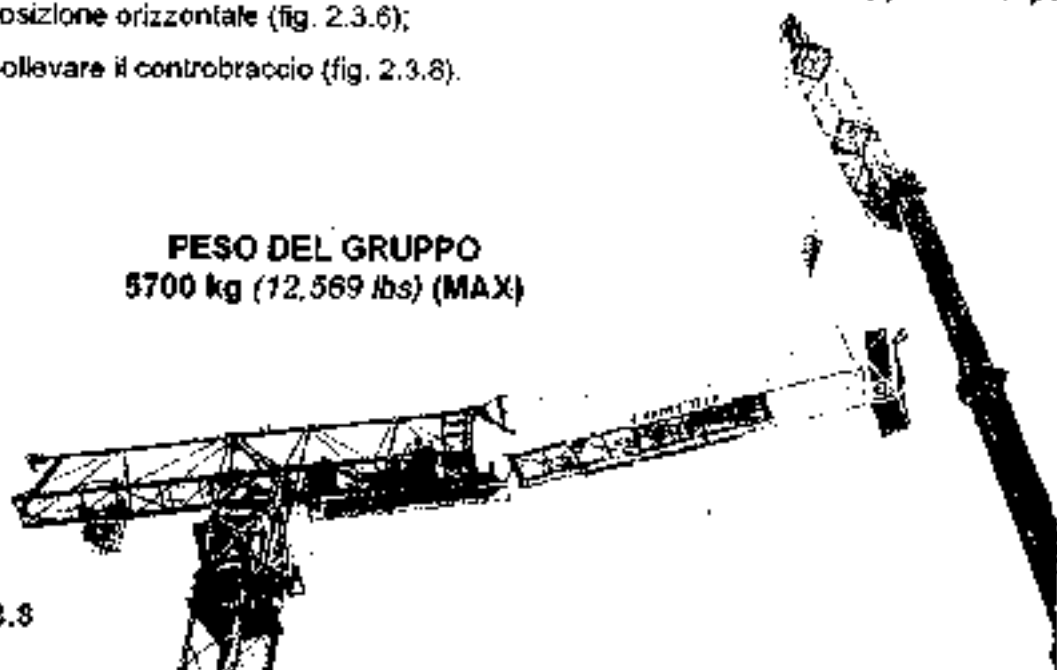


Fig. 2.3.8

- 3) Alloggiarlo nell'apposita sede (fig. 2.3.9) fino ad allineare i tiranti-E del controbraccio (fig. 2.3.5) al tirante-B del tronco braccio-22 (fig. 2.2.4).

Sollevare con l'autogru la parte posteriore del controbraccio con annessi tiranti-E, fino a portarne i fori in posizione coassiale con quelli del tirante-B.

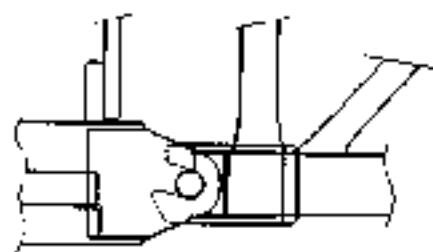


Fig. 2.3.9

- 4) Collegare i tiranti tra loro con spine "CS" 50x110 e copiglie 8x100 (fig. 2.3.10).

Fig. 2.3.10



- 5) Abbassare il controbraccio e rimuovere le funi utilizzate per il sollevamento.
- 6) Ultimare il fissaggio del controbraccio al tronco braccio-22 serrando le viti M22x100 e i dadi M22 posti negli attacchi inferiori del tronco braccio-22 (fig. 2.3.9)

- 7) Montare infine l'apposita catena di sicurezza tra il parapetto tronco braccio-22 e parapetto controbraccio collegando tra loro i due moschettoni in dotazione (fig. 2.3.11).

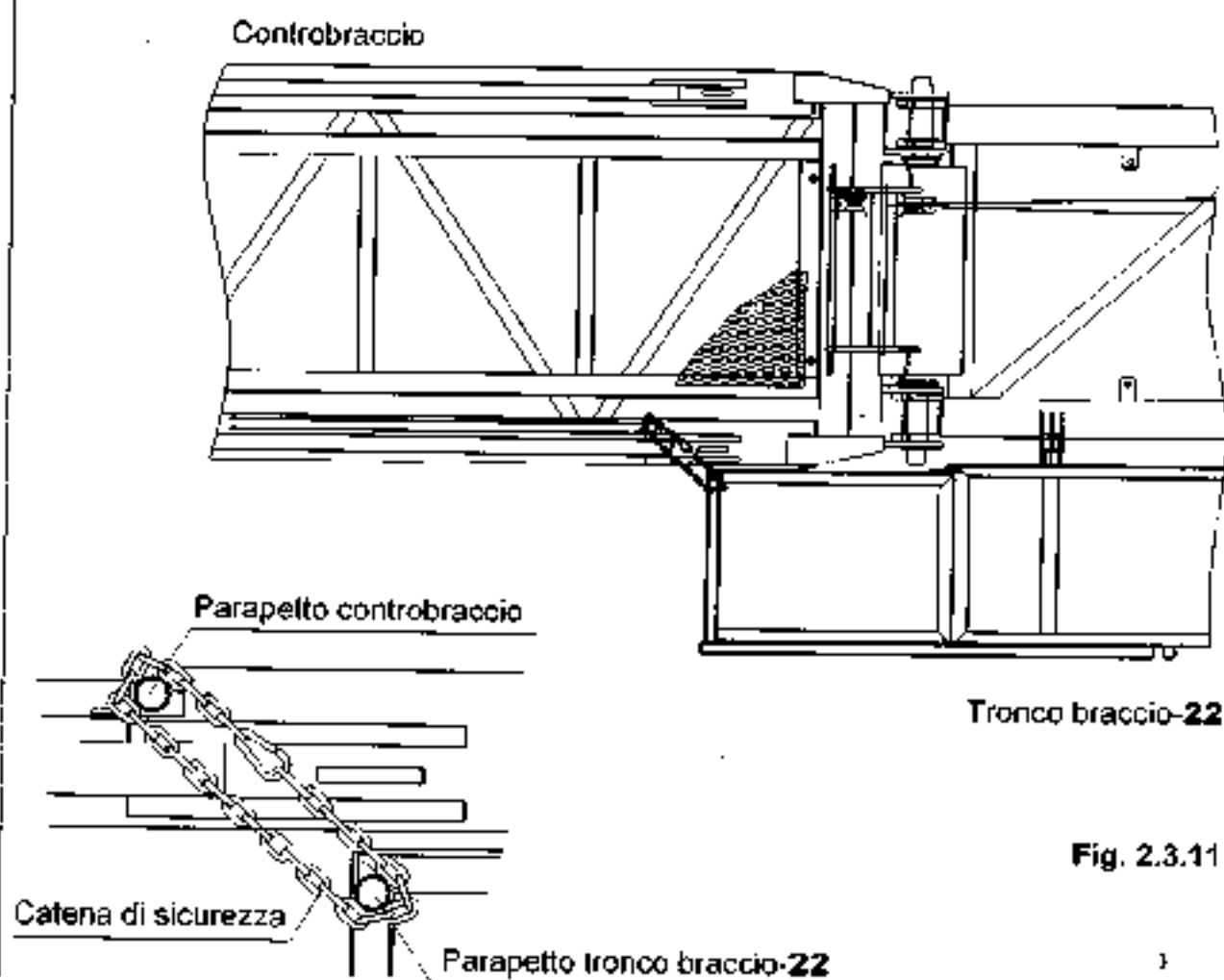
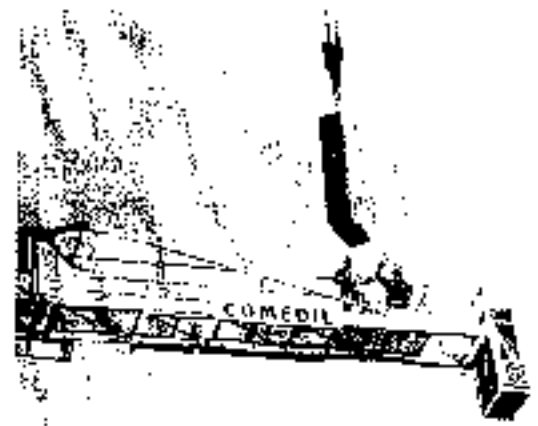


Fig. 2.3.11

2.3.4 Montaggio contrappeso-A

Effettuate le operazioni indicate al par. 2.3.3 posizionare sul controbraccio un contrappeso-A da 3,5 t (7,718 lbs) osservando le modalità di seguito riportate.



Predisporre il vano per l'inserimento del contrappeso-A utilizzando l'apposito ballatoio scorrevole lungo il pianale del controbraccio ed arretrando lo stesso dopo ciascun posizionamento del giusto spazio richiesto per l'operazione.

Il dispositivo consente al montatore di operare in sicurezza, senza doversi esporre nel vano adibito all'alloggiamento dei blocchi.

Posizionato il contrappeso, assicurarlo al controbraccio con due spine S 50x360 (fig. 2.3.12).



L'inserimento delle spine di fissaggio nel blocco andrà effettuato prima che il foro di alloggiamento venga a coincidere con il supporto del blocco stesso e la flangia corpo spina dovrà trovarsi correttamente posizionata tra il contrappeso ed il suo supporto (fig. 2.3.12).

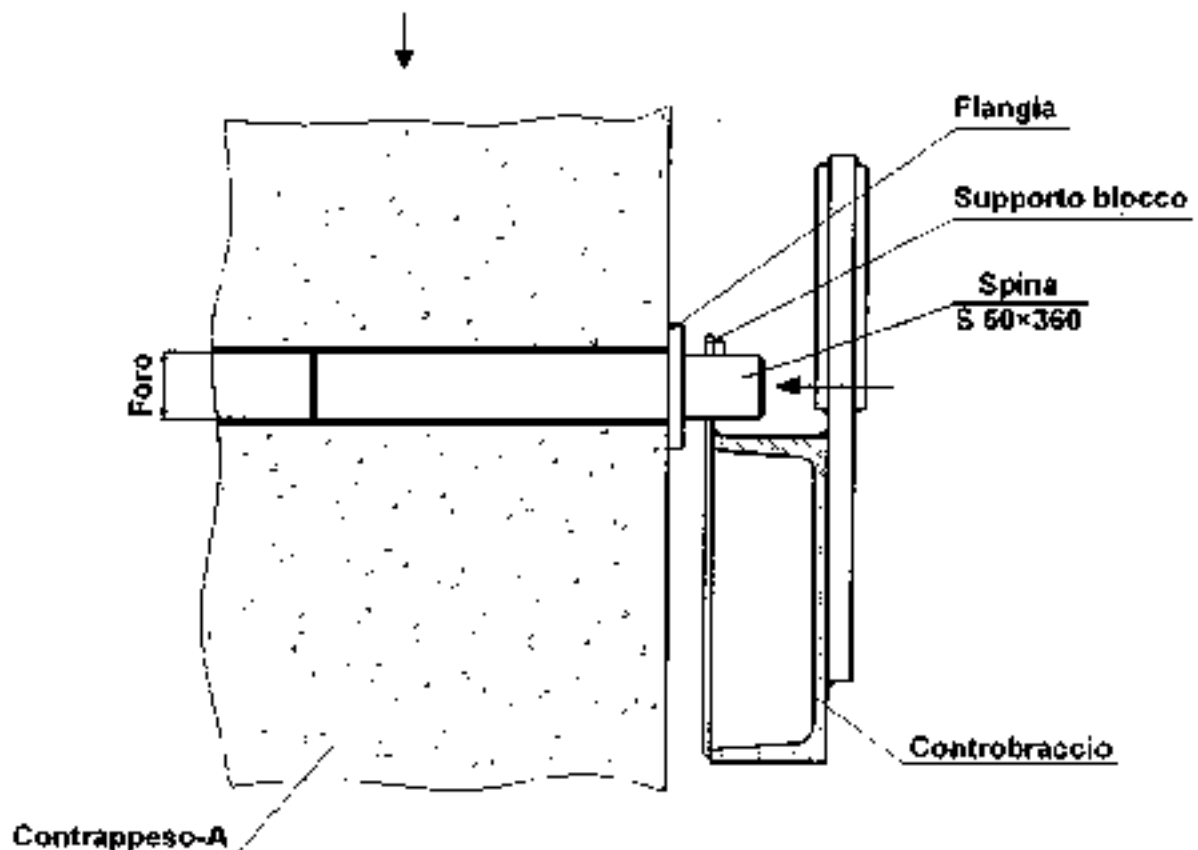


Fig. 2.3.12

2.4 | PREASSEMBLAGGIO A TERRA DEL BRACCIO

2.4.1 | Premessa

Il resto del braccio va premontato a terra e sollevato con un'unica operazione.

I vari tronchi braccio sono contraddistinti da una targhetta di riconoscimento fissata sul corrente superiore.

Le denominazioni del braccio e i dati della targhetta sono riportati in tabella 2.4.1.

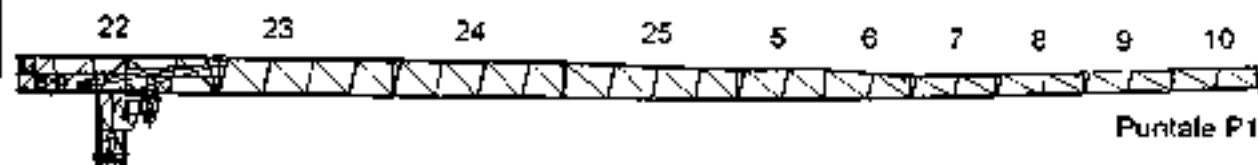
TRONCO BRACCIO	NOME COMEDIL	DATI TARGHETTA DI RICONOSCIMENTO			
		codice	nome	peso	
TRONCO BRACCIO-22	22 TT11 19.12	314516220	22 T.B.	3,6 t	7938 lbs
TRONCO BRACCIO-23	23 TT11 19.10	314616230	23 T.B.	2,1 t	4631 lbs
TRONCO BRACCIO-24	24 TT11 19.10	314616240	24 T.B.	1,6 t	3528 lbs
TRONCO BRACCIO-25	25 TT11 16.10	314616250	25 T.B.	1,3 t	2867 lbs
TRONCO BRACCIO-5	05 TT11 16.05	314616050	5 T.B.	0,5 t	1103 lbs
TRONCO BRACCIO-6	06 TT11 16.05	314616060-1	6 T.B.	0,5 t	1103 lbs
TRONCO BRACCIO-7	07 TT11 11.05	314616070	7 T.B.	0,5 t	1103 lbs
TRONCO BRACCIO-8	08 TT11 11.05	314616080	8 T.B.	0,4 t	882 lbs
TRONCO BRACCIO-9	09 TT11 11.05	314616090	9 T.B.	0,3 t	662 lbs
TRONCO BRACCIO-10	10 TT11 11.05	314616100	10 T.B.	0,25 t	551 lbs
PUNTALE BRACCIO	CTT181-161-141-121-101	314916020	P1	0,05 t	110 lbs

Tabella 2.4.1

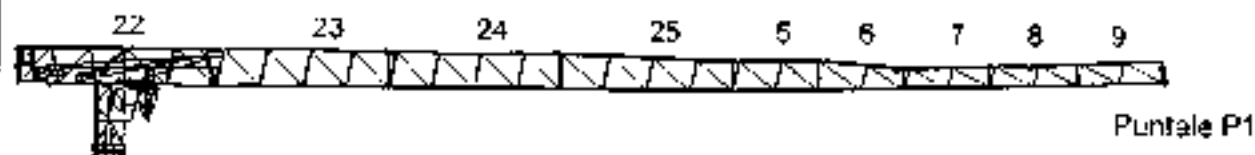
2.4.2 | Configurazioni braccio

Le figure seguenti mostrano le diverse configurazioni bracci previste:

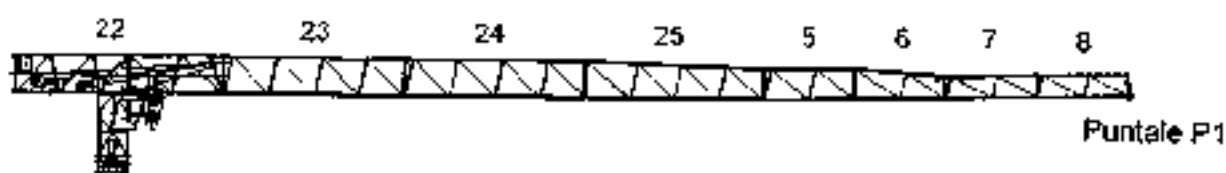
Braccio da 65 m (213 ft)



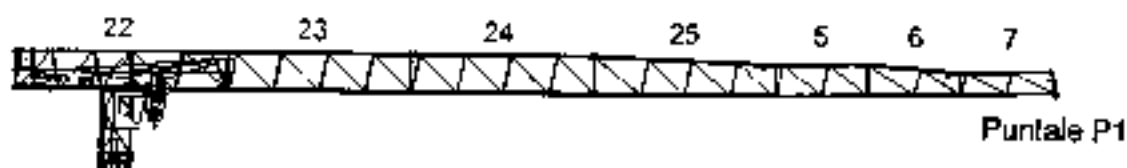
Braccio da 60 m (197 ft)



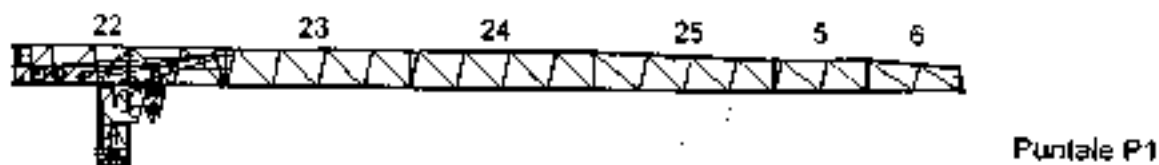
Braccio da 55 m (180 ft)



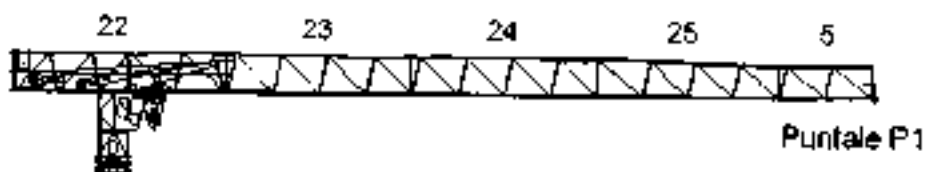
Braccio da 50 m (164 ft)



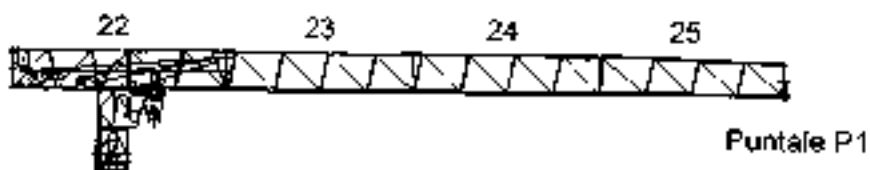
Braccio da 45 m (148 ft)



Braccio da 40 m (131 ft)



Braccio da 35 m (115 ft)



2.4.3 Assemblaggio del braccio

1) I correnti inferiori dei tronchi braccio vanno collegati tra loro tramite giunzione bullonata come riportato in tabella 2.4.2.

Il serraggio dei bulloni è estremamente importante.

Controllare i dadi autobloccanti ed eventualmente sostituirli ad ogni montaggio.

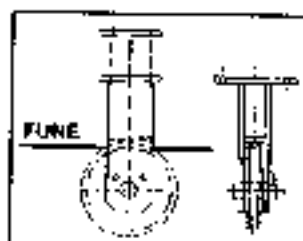
2) I correnti superiori vengono invece collegati tra loro tramite spine e relative copiglie come riportato in tabella 2.4.2.

GIUNZIONE TRONCHI BRACCIO	CORRENTI INFERIORI				CORRENTI SUPERIORI		
	VITE T.E.J.F. Classe 8.8	DADO AUTO BLOCCANTE CLASSE 8	RONDELLA CLASSE 6.8	COPPIA DISERRAGGIO		SPINA "CS"	COPIGLIA
				[Nm]	[lbs-ft]		
22 - 23	M20x80	M20	M20	440	325	100x305	13x120
23 - 24	M20x80	M20	M20	440	325	90x245	13x120
24 - 25	M20x80	M20	M20	440	325	85x230	13x110
25 - 5	M20x80	M20	M20	440	325	70x185	13x110
5 - 6	M20x80	M20	M20	440	325	60x180	10x90
6 - 7	M20x80	M20	M20	440	325	60x180	10x90
7 - 8	M20x80	M20	M20	440	325	60x180	10x70
8 - 9	M20x80	M20	M20	440	325	50x155	10x70
9 - 10	M20x80	M20	M20	440	325	45x140	10x70
10 - Puntale	M20x80	M20	M20	440	325		

Tabella 2.4.2

- Assicurare la fune di sicurezza al capofisso sui tronchi braccio-22 ed al puntale. Tensionarla con l'apposito tensionatore.
- Montare le pulegge di supporto-A e B fune carrello sui correnti superiori dei tronchi braccio nelle posizioni indicate negli schemi di par. 2.4.4.

Puleggia Supporto-A fune carrello



Puleggia Supporto-B fune carrello

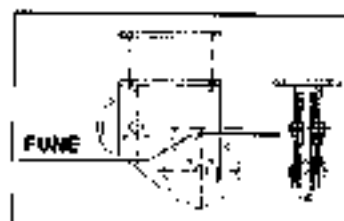
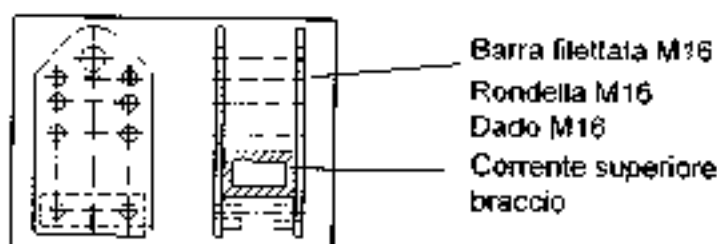


Fig. 2.4.2

- Montare i golfari di sollevamento (fig. 2.4.3.) sui correnti superiori dei tronchi braccio nelle posizioni indicate negli schemi di par. 2.4.4

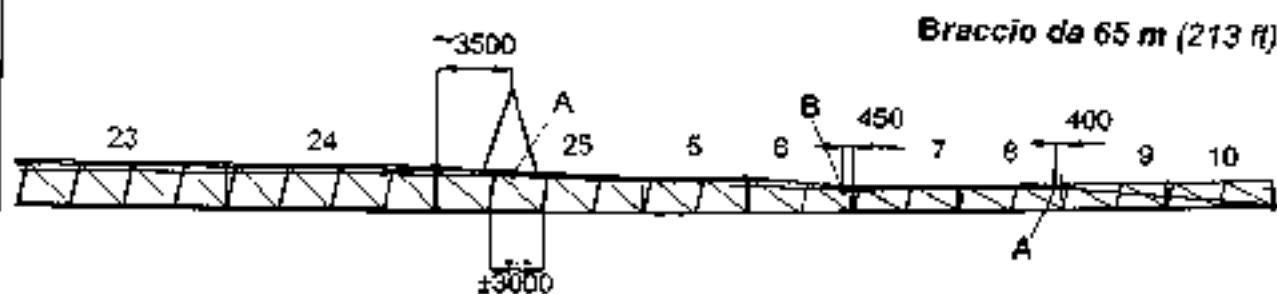
Fig. 2.4.3



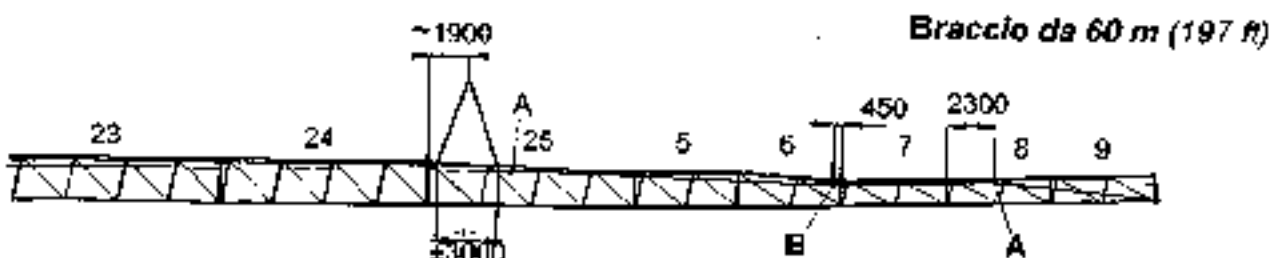
Barra filettata M16
 Rondella M16
 Dado M16
 Corrente superiore braccio

2.4.4 Pesì e baricentri braccio

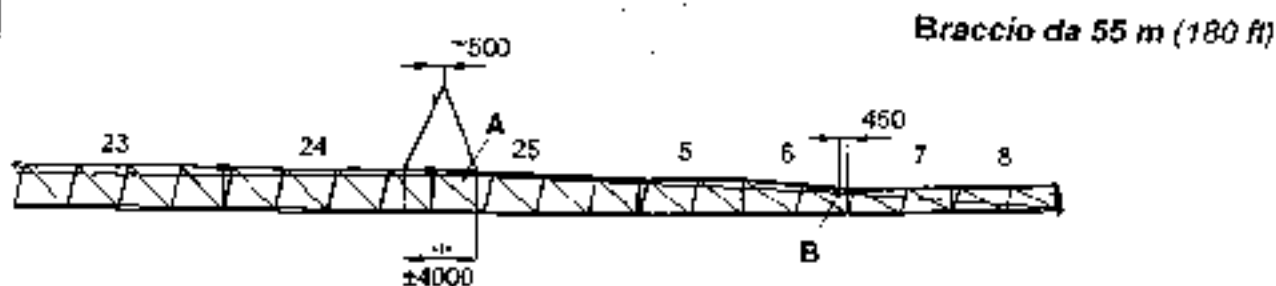
Imbracare il braccio con gli appositi golfari di sollevamento (fig. 2.4.3) secondo gli schemi seguenti.



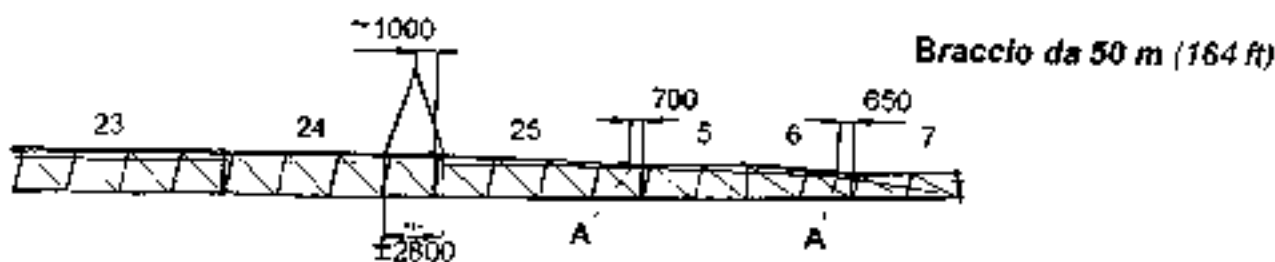
Peso ~ 7600 kg (16,758 lbs)



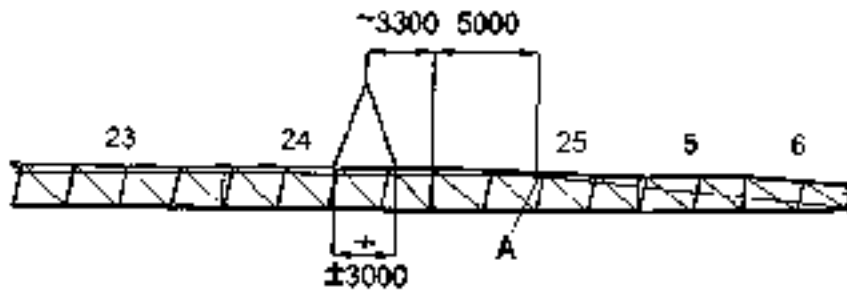
Peso ~ 7400 kg (16,317 lbs)



Peso ~ 7100 kg (15,656 lbs)

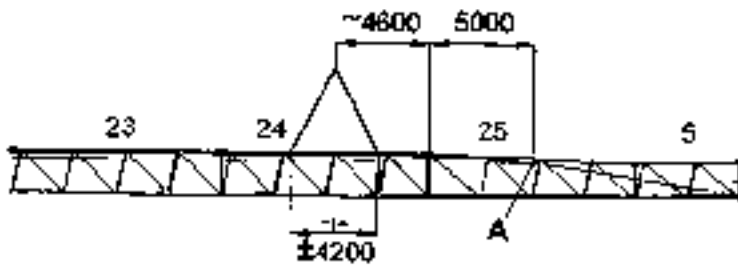


Peso ~ 6600 kg (14,553 lbs)



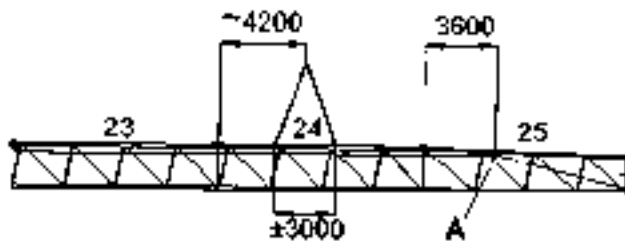
Braccio da 45 m (148 ft)

Peso ~ 6200 kg (13,671 lbs)



Braccio da 40 m (131 ft)

Peso ~ 5700 kg (12,569 lbs)



Braccio da 35 m (115 ft)

Peso ~ 5200 kg (11,466 lbs)

2.4.5 Montaggio fune carrello

Lo spezzone-1 fune carrello (tabella 2.4.3) va premontato sul braccio a terra.

Eseguire il giro fune e bloccare lo spezzone utilizzando i due dispositivi appositamente predisposti (fig. 2.4.4).

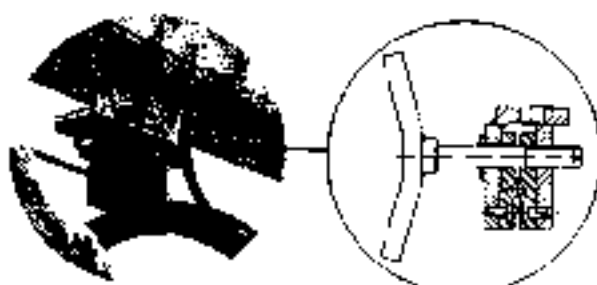


Tabella 2.4.3

Lunghezza Funi Carrello			
CTT 181/A			
Braccio		Spezzone-1	
[m]	[feet]	[m]	[feet]
35	115	89	262
40	131	90	295
45	148	100	328
50	164	110	361
55	180	120	394
60	197	130	427
65	213	140	459

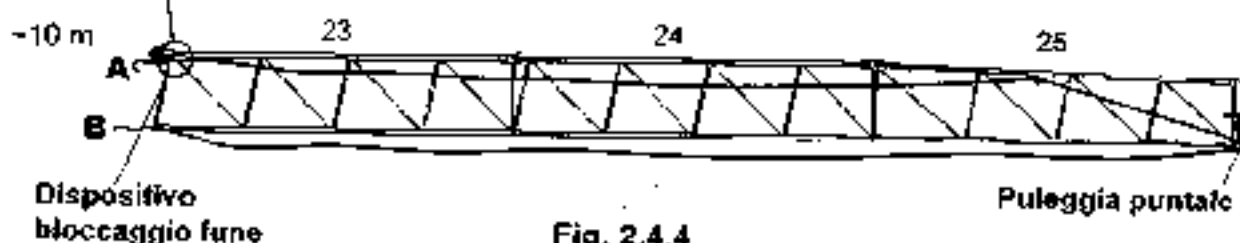


Fig. 2.4.4

Prevedere circa 10 m (33 ft) di fune libera-A nello avvolgimento superiore per il successivo avvolgimento sul tamburo del carrello.

I tratti di fune libera-A e B andranno opportunamente avvolti e assicurati al braccio.

2.4.6 Montaggio tabelle di portata

Posizionare le tabelle di portata lungo il braccio (lato cabina - fig. 2.4.5) rispettando quantità e posizione indicate al paragrafo 2.4.6.1.

Assicurare le staffe di supporto delle tabelle facendo attenzione al corretto serraggio dei bulloni (figura 2.4.6).



Regolare attraverso appositi leveraggi la posizione delle tabelle fino a conseguire la visualizzazione ottimale da parte dell'operatore.



Per motivi d'ingombro, le tabelle di portata indicano i valori previsti per il tiro in IV e in II-standard (bozzello ausiliario montato), non quelli relativi al tiro in II-speciale (bozzello ausiliario non montato). Il dato riportato è comunque cautelativo ai fini della sicurezza del cantiere.



Fig. 2.4.5



Fig. 2.4.6

2.4.6.1 Configurazione tabelle di portata

Braccio da 65 m

18.67	35	45	55	65	m
4000	3860	2840	2190	1750	kg
8000	3860	2840	2190	1750	kg

Braccio da 60 m

21.72	30	40	50	60	m
4000	4000	3960	3020	2400	kg
8000	5540	3960	3020	2400	kg

Braccio da 55 m

23.08	35	45	55	m
4000	4000	3710	2900	kg
8000	4980	3710	2900	kg

Braccio da 50 m

23.87	35	45	50	m
4000	4000	3860	3400	kg
8000	5180	3860	3400	kg

Braccio da 45 m

24.58	30	40	45	m
4000	4000	4000	4000	kg
8000	6390	4590	4000	kg

Braccio da 40 m

25.08	30	40	m
4000	4000	4000	kg
8000	6540	4700	kg

Braccio da 35 m

25.52	30	35	m
4000	4000	4000	kg
8000	6670	5600	kg

Le tabelle di portata da posizionare lungo il braccio in caso di gru sprovvista di ICS (Integrated Control System) di seguito riportate valgono per utilizzo macchina con tiro in II o IV standard (bozzello ausiliario montato).
 Qualora la gru venisse utilizzata con il solo tiro in II e bozzellino a terra, Comedil può fornire - su richiesta - apposite tabelle di portata.
 Si ricorda comunque che le tabelle in dotazione per utilizzo macchina con tiro in II o IV standard sono peraltro cautelative




Sistema unità di misura americano
Braccio da 213 ft

61	115	148	180	213	ft
8820	8511	6262	4829	3859	lbs
17640	8511	6262	4829	3859	lbs

Braccio da 197 ft

71	98	131	164	197	ft
8820	8820	8732	6659	5292	lbs
17640	12216	8732	6659	5292	lbs

Braccio da 180 ft

76	115	148	180	ft
8820	8820	8181	6395	lbs
17640	10981	8181	6395	lbs

Braccio da 164 ft

78	115	148	164	ft
8820	8820	6511	7497	lbs
17640	11422	8511	7497	lbs

Braccio da 148 ft

81	98	131	148	ft
8820	8820	8820	8820	lbs
17640	14090	10121	8820	lbs

Braccio da 131 ft

82	98	131	ft
8820	8820	8820	lbs
17640	14421	10364	lbs

Braccio da 115 ft

84	98	115	ft
8820	8820	8820	lbs
17600	14707	12348	lbs

2.5 MONTAGGIO AEREO DEL BRACCIO



Prima di procedere al montaggio dei rimanenti tronchi braccio (già preassemblati a terra), assicurarsi che la spina CS 100x305 posta sul corrente superiore del tronco braccio-22 sia sfilata dal giunto e tenuta in sicurezza dalla copiglia "C" 13x120 in modo da consentire il corretto accoppiamento delle parti (fig. 2.5.1).

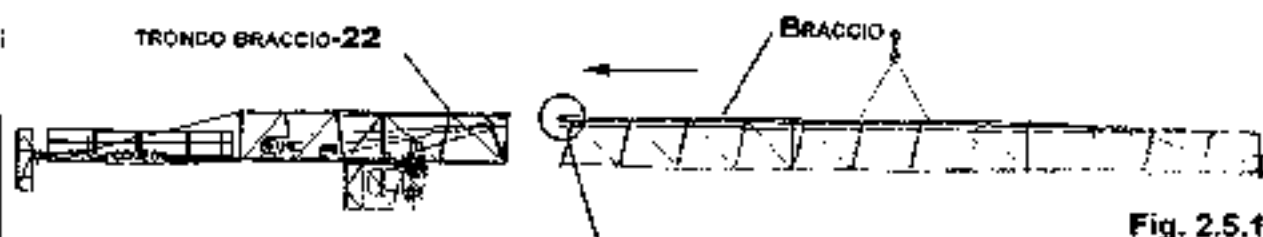
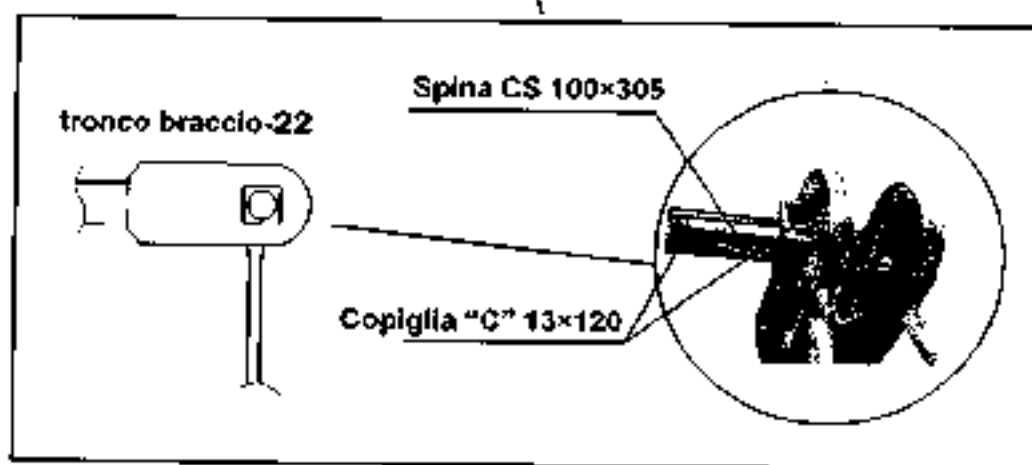


Fig. 2.5.1



Inserire il completamento del braccio, rimuovere la copiglia "C" 13x120 e introdurre la spina CS 100x305 assicurandola con la copiglia precedentemente rimossa (fig. 2.5.2).

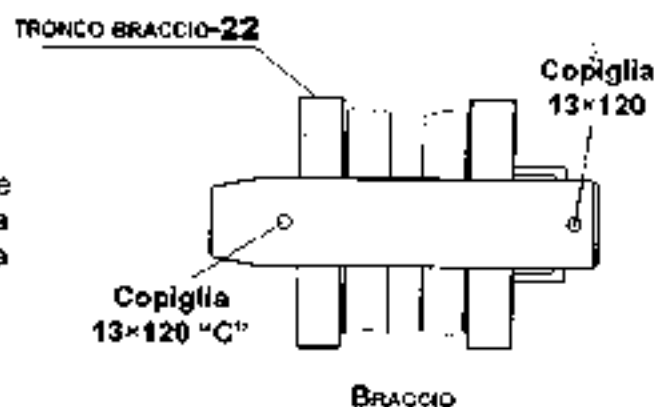


Fig. 2.5.2

Collegare i correnti inferiori del braccio con viti M20x80, rondelle e dadi autobloccanti.

2.6 MONTAGGIO CONTRAPPESI



Dopo aver montato il braccio, inserire, in funzione della sua lunghezza, la quantità di contrappesi-A riportate nel **Capitolo 3B - "Zavorra controbraccio"** del manuale istruzioni che accompagna la gru.

CONTRAPPESO	PESO	
	(kg)	(lbs)
A	3.5	7.718



Predisporre il vano per l'inserimento del contrappeso A utilizzando l'apposito ballatoio scorrevole lungo il pianale del controbraccio ed arretrando lo stesso dopo ciascun posizionamento del giusto spazio richiesto per l'operazione.

Il dispositivo consente al montatore di operare in sicurezza, senza doversi esporre nel vano addito all'alloggiamento dei blocchi.

Posizionato il contrappeso, assicurarlo al controbraccio con due spine S 50x360 (fig. 2.6.1).



L'inserimento delle spine di fissaggio nel blocco andrà effettuato prima che il foro di alloggiamento venga a coincidere con il supporto del blocco stesso e la flangia corpo spina dovrà trovarsi correttamente posizionata tra il contrappeso ed il suo supporto (fig. 2.6.1).

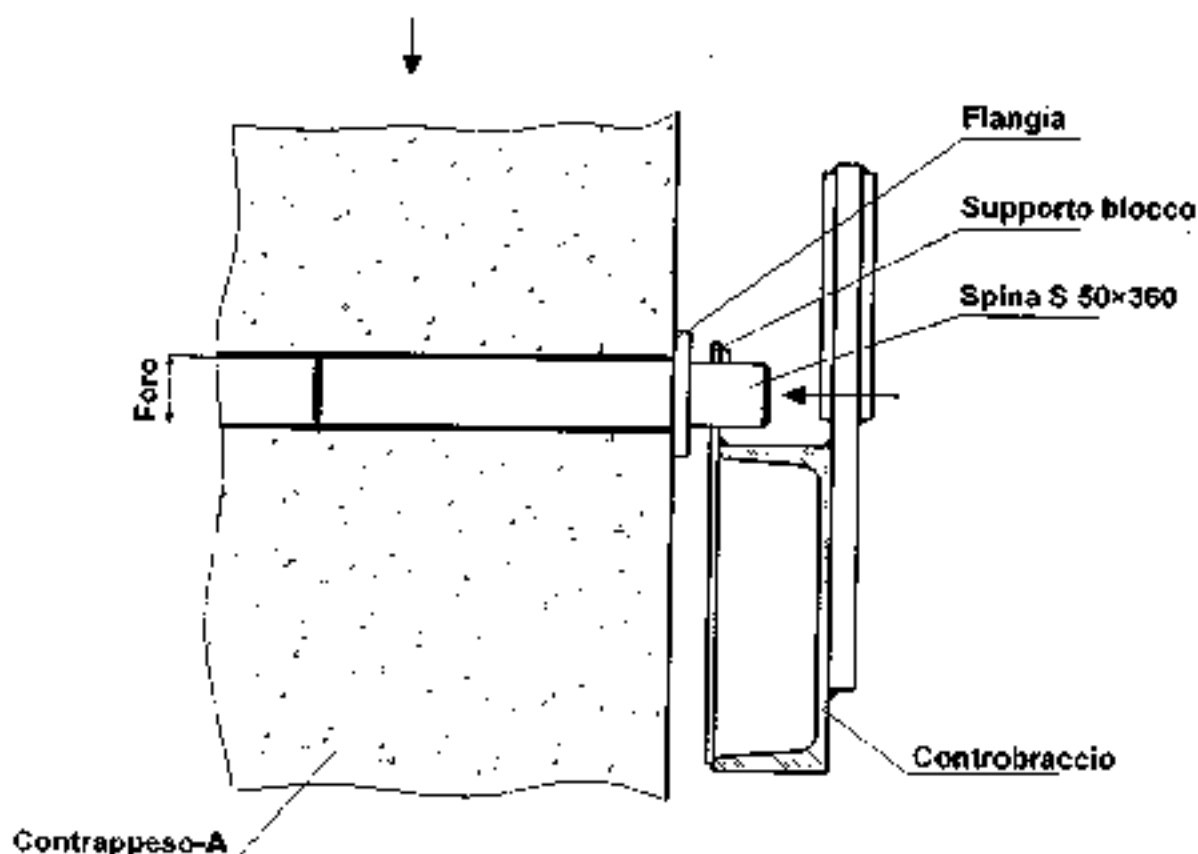


Fig. 2.6.1

2.7 COMPLETAMENTO GIRI FUNE

2.7.1 Giro fune carrello

Collegare lo spezzone-1 fune carrello, già premontato sul braccio (fig. 2.7.1), al tamburo ed al carrello come di seguito indicato;

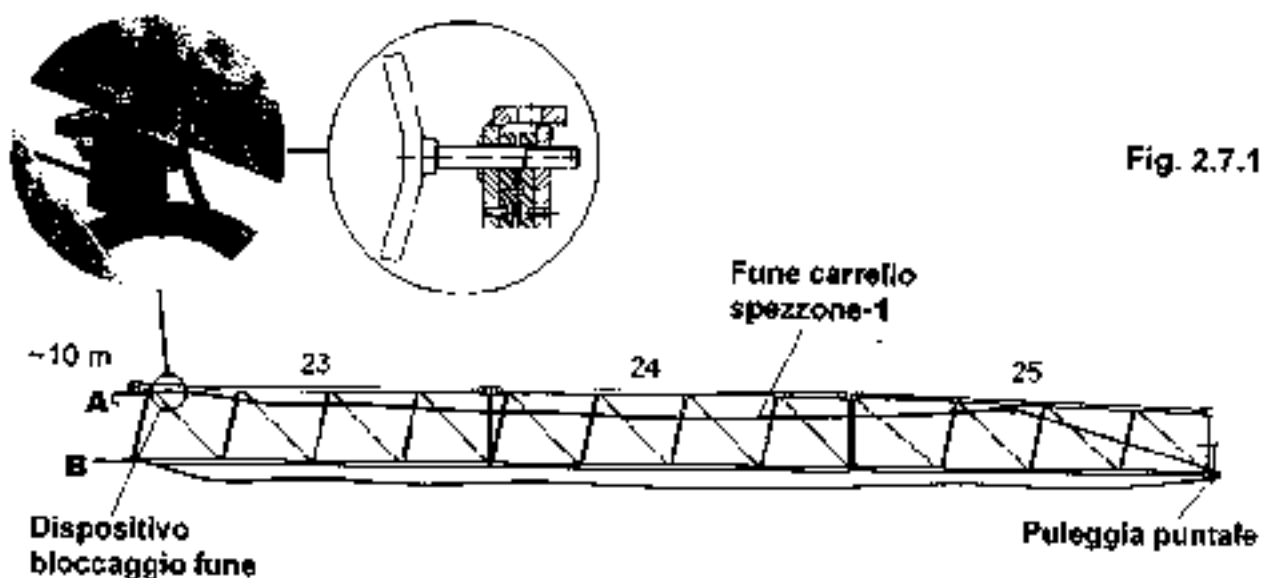


Fig. 2.7.1

- a) portare l'estremità-A dello spezzone-1 della fune carrello sul tamburo dell'argano del carrello (fig. 2.7.2).

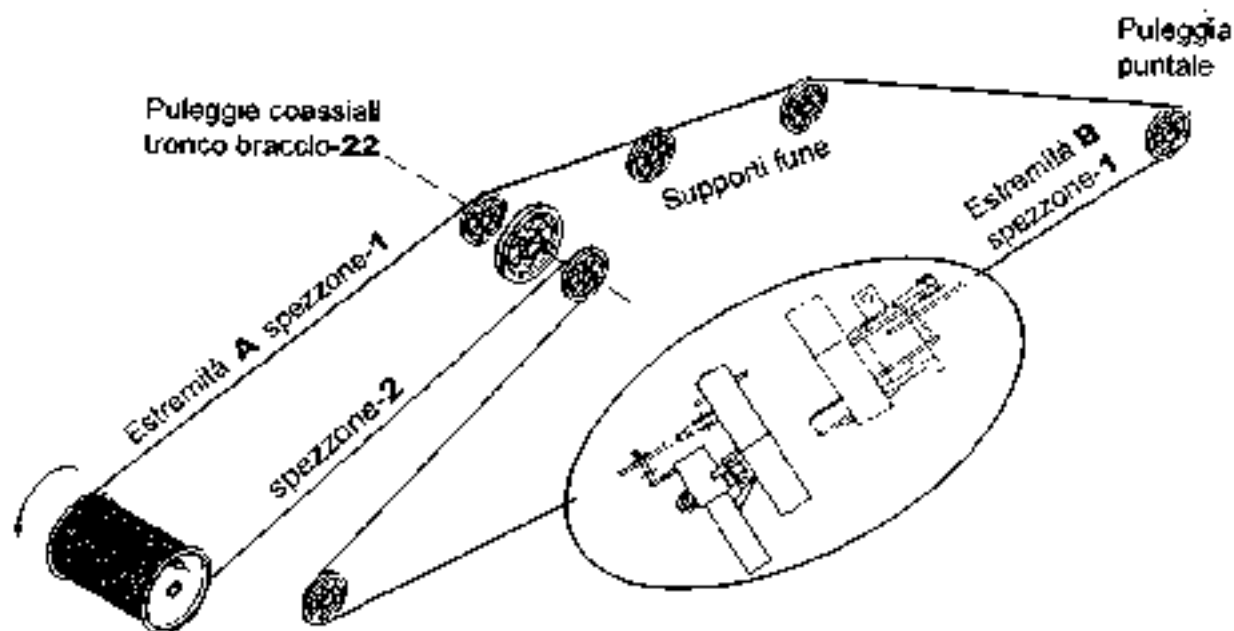


Fig. 2.7.2

Assicurare l'estremità **A** dello spezzone-1 della fune carrello al tamburo come indicato in figura 2.7.3 e serrare le 2 + 2 viti M6 classe 8.8 con coppia 15 Nm (11 lbs.ft).

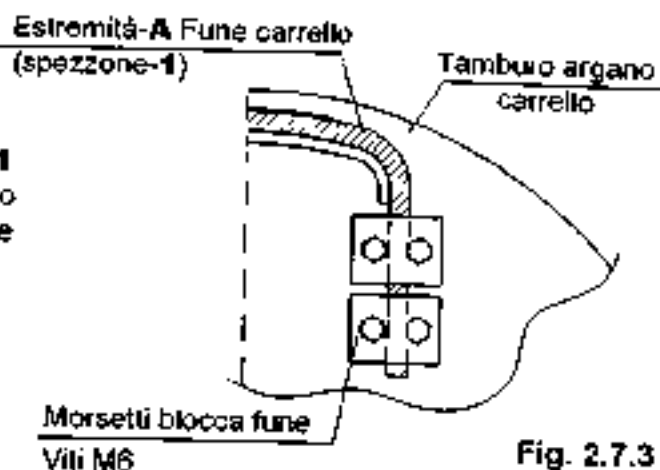


Fig. 2.7.3

Allentare il dispositivo blocca fune che assicura il tratto di fune libera **A** al braccio.

- b) portare l'estremità **B** dello spezzone-1 della fune carrello sul carrello e fissarla al relativo tenditore/avvolgifune facendola passare attraverso il foro allo scopo predisposto e bloccandola quindi con un morsetto (fig. 2.7.2 e 2.7.4).

Recuperare la fune del carrello agendo sull'avvolgifune/tenditore del carrello (fig. 2.7.4) tramite l'apposita leva (fig. 2.7.5).

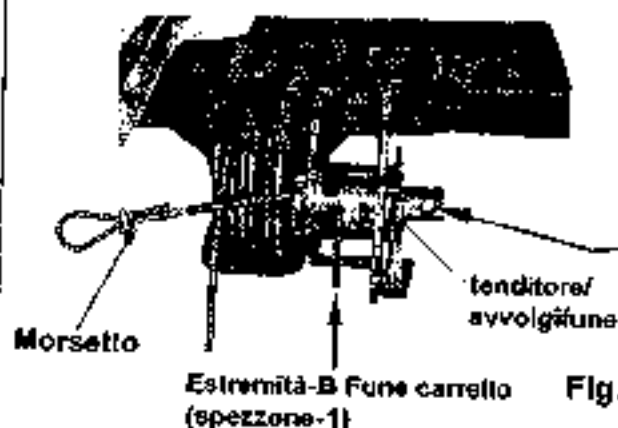


Fig. 2.7.4



Fig. 2.7.5

Allentare il dispositivo blocca fune che assicura il tratto di fune libera **B** al braccio.

Rimuovere la coppia della spina S30x185 dalla posizione (1); sfilare la spina ed assicurarla nuovamente con la coppia in posizione (2) (fig. 2.7.6).

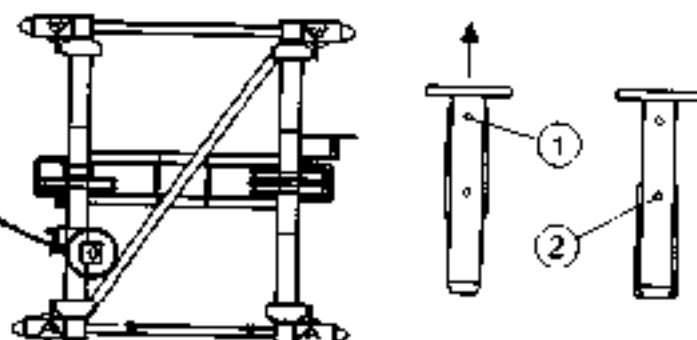


Fig. 2.7.6

2.7.2 Giro fune sollevamento



Prima di sfilare la spina X che assicura il capocorda a cuneo fune sollevamento provvisoriamente sul tronco braccio-22 (fig. 2.7.7), verificare che la spina M35x245 (K), che collega i bozzelli (A) e (B), e la spina S25x95 (Z), che collega i bozzelli (A) e (B) al carrello, siano opportunamente montate, evitando in tal modo la caduta accidentale del gruppo (fig. 2.7.8).

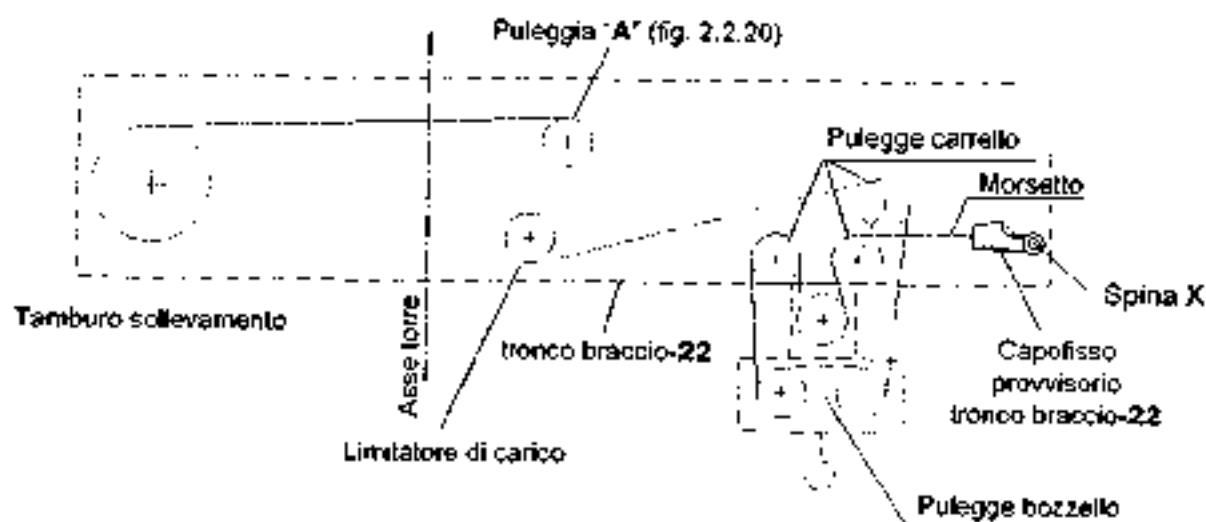


Fig. 2.7.7

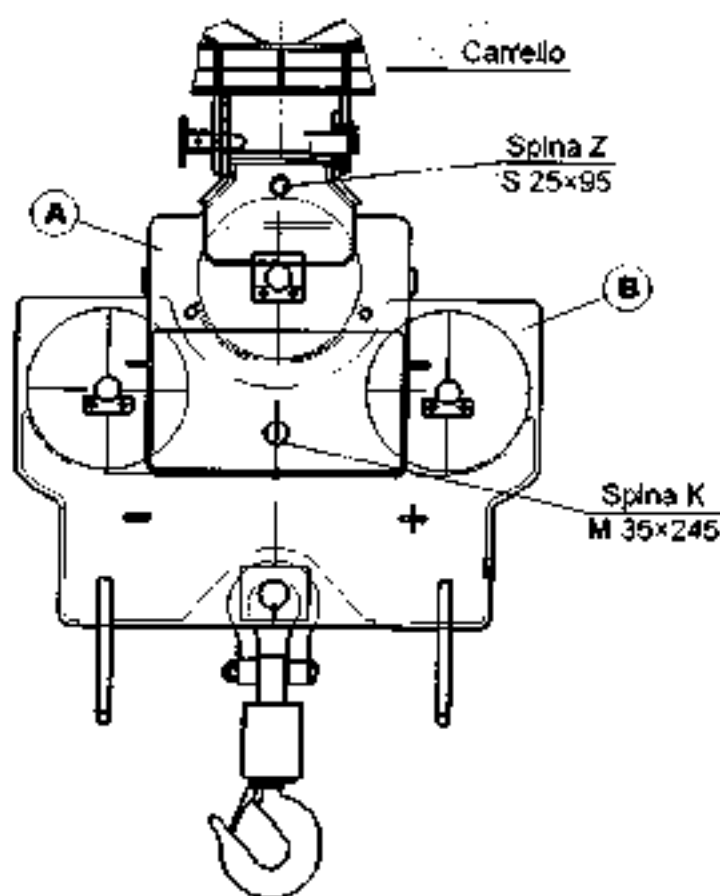


Fig. 2.7.8

Traslare il carrello verso punta braccio e, svolgendo simultaneamente la fune dall'argano di sollevamento, portare il capocorda a cuneo in punta braccio e assicurare la fune al capofisso girevole con la spina-X (fig. 2.7.9).

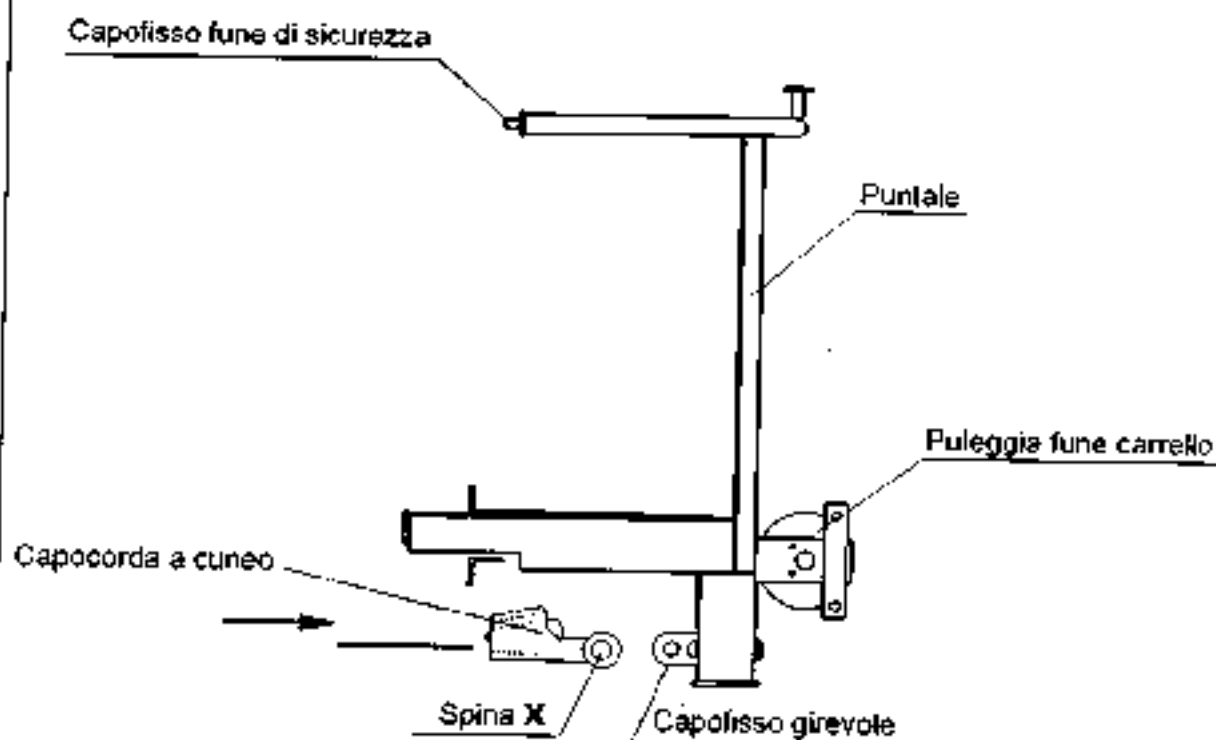


Fig. 2.7.9

Posizionata la spina-X sul capofisso girevole in punta braccio, azionare "sollevamento salita" e tensionare leggermente la fune di sollevamento fino a consentire la rimozione della spina S25x95 (Z) ed il conseguente distacco dei bozzelli-A e B dal carrello (fig. 2.7.8)

2.8 COLLEGAMENTO CAVI ELETTRICI



Terminato il montaggio della macchina collegare gli appositi connettori elettrici.

2.9 CONTROLLO SERRAGGIO TIRAFONDI (solo installazioni "R" con piastre "PBR")

Posizionare il controbraccio ortogonalmente rispetto ad un lato della torre (fig. 2.9.1).

Serrare i tirafondi delle piastre su questo lato.

Ruotare il braccio di 180° e procedere al serraggio dei restanti dadi.



La coppia di serraggio deve essere di 1450 Nm (1069 lbs.ft) (tirafondi Comedil M42)

Bloccare i dadi di fissaggio con i controdadi.

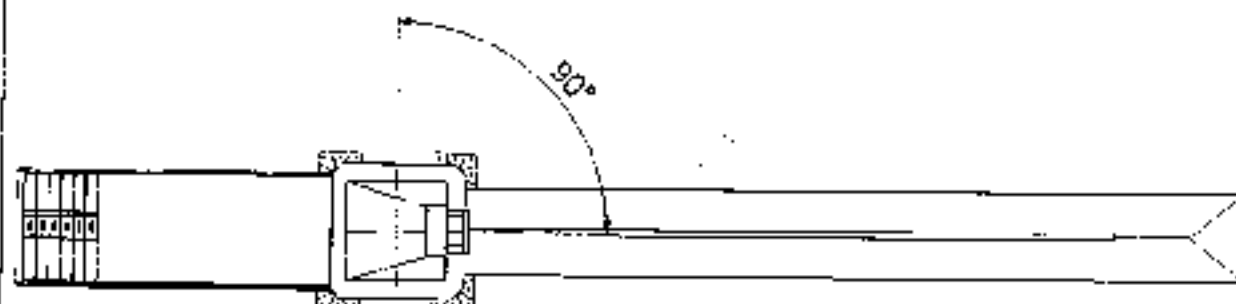


Fig. 2.9.1

2.10 CONTROLLI FINALI



Prima di consegnare la macchina all'operatore il montatore dovrà:

- controllare che tutte le coppie di sicurezza delle spine siano nelle loro sedi ed accuratamente aperte;
- assicurarsi che il capocorda girevole di punta braccio sia libero nei movimenti;
- controllare che tutte le pulegge girino liberamente;
- controllare il corretto serraggio di tutte le giunzioni bullonate (specialmente quelle dei correnti inferiori dei tronchi braccio)
- controllare che i quadri elettrici siano chiusi e che le sicurezze di chiusura delle spine elettriche siano in ordine;
- verificare la chiusura ermetica dei fincorsa.

3

SMONTAGGIO

3.1 CONDIZIONI PER LO SMONTAGGIO

- A) All'interno del cantiere predisporre un'area nella quale immagazzinare i vari pezzi della parte rotante. Si raccomanda di tenere sollevati da terra tutti i componenti della macchina.
- B) Procedere ad un controllo di massima della parte rotante per verificare che la struttura sia ancora in condizioni sufficientemente buone per operare lo smontaggio in sicurezza.
- C) Verificare che non ci siano cavi elettrici, o qualunque tipo d'impianto aereo o a terra, che interferisca con le manovre di smontaggio.
- D) Fare attenzione che durante le fasi di smontaggio non ci siano persone non autorizzate nell'area predisposta allo smontaggio.

Dove possibile, transennare l'area.

- E) Verificare che i mezzi di sollevamento messi a disposizione dal Cliente siano idonei al lavoro da eseguire.

L'autogru adibita alla movimentazione, al montaggio ed allo smontaggio dei vari componenti dovrà sollevare almeno 7600 kg (16.758 lbs) ad un'altezza non inferiore a 9 m (30 ft) oltre l'altezza "H" della torre (figura 1.3.1)

*La scelta del mezzo idoneo spetta comunque alla persona incaricata del montaggio, in base all'installazione macchina prescelta e dopo aver preso visione della procedura di montaggio raccomandata nelle pagine precedenti, nonché dei **Capitoli 4A (Pesi e Dimensioni Torre)** e **4B (Montaggio torre)** del manuale istruzioni che accompagna la gru.*

Il tecnico montatore dovrà procedere al controllo delle condizioni in cui si trovano corde, catene ed imbracature in genere, utilizzate per il sollevamento dei singoli pezzi della gru.

Sarà responsabilità del montatore indicare all'operatore dell'autogru il peso esatto dei pezzi da sollevare.

Al manovratore dell'autogru spetterà invece la responsabilità dell'imbracatura e del sollevamento dei carichi.

- F) Nelle fasi di imbracatura, prima di togliere le spine e/o i bulloni di collegamento dei vari pezzi della gru, svincolandoli dai punti di fissaggio, accertarsi che il baricentro del pezzo ed il punto di sospensione siano in asse.

3.2 SMONTAGGIO PARTE ROTANTE



In questa fase il tecnico montatore si pone in una posizione, rispetto al manovratore dell'autogru, tale da garantire il continuo e sicuro contatto visivo.



Per le comunicazioni verbali e le segnalazioni gestuali attenersi a quanto indicato al **Capitolo 1 - "Informazioni generali"**, par. 2.3 del manuale che accompagna la gru.

Rispettare scrupolosamente tali indicazioni è indispensabile per garantire che gli ordini impartiti dal tecnico montatore al manovratore dell'autogru siano di immediata comprensione ed esecuzione.

Il tecnico montatore dovrà predisporre dei contenitori dove riporre spine ed ogni altra minuteria; lo stesso dovrà prestare massima attenzione affinché spine o minuterie non precipitino a terra.

Procedura per lo smontaggio della parte rotante.



Eeguire in senso inverso le operazioni descritte nei paragrafi relativi al montaggio.

A) Portare il carrello in punta braccio;

B) collegare i bozzelli **A** e **B** tra loro con la spina **M 35x245 (K)** e quindi al carrello con la spina **S 25x95 (Z)** (fig. 2.7.8);

C) rimuovere la spina **(X)** dal capofisso girevole in punta braccio (fig. 2.7.7 e 2.7.9);

D) portare il carrello sul tronco braccio-**22** (recuperando la fune sull'argano di sollevamento) e bloccarlo sullo stesso;

E) assicurare provvisoriamente la fune di sollevamento al tronco braccio-**22**.

F) sganciare l'estremità **B** dello spezzone-**1** fune carrello dal tenditore/avvolgifune e assicurarla al braccio con l'apposito dispositivo di bloccaggio;

G) allentare il tratto di fune **A** dello spezzone-**1** fune carrello e fissarlo al braccio con l'apposito dispositivo di bloccaggio;

H) sganciare l'estremità **A** dello spezzone-**1** fune carrello dal tamburo del carrello;

I) rimuovere i contrappesi **A** (con esclusione del contrappeso di coda) dal controbraccio e depositarli a terra;

J) in funzione della lunghezza del braccio, imbracare lo stesso nei punti indicati al paragrafo 2.4.4;

K) rimuovere i bulloni e le spine di collegamento tra il tronco braccio-**22** ed il tronco braccio-**23**;

L) sollevare e portare a terra il braccio;

M) rimuovere il contrappeso di coda;

N) imbracare il controbraccio in base al numero di contrappesi **B** presenti nel cesto e indicati al paragrafo 2.3.2; allentare le viti di fissaggio con il tronco braccio-**22** e scollegare i tranti rimuovendo le relative spine;

O) sollevare il controbraccio e calarlo a terra;

P) scollegare le parti elettriche dal quadro "QEG" (vedi **Capitolo 5C - "Montaggio impianto elettrico parte rotante"** del manuale che accompagna la gru);

Q) imbracare il tronco braccio-**22** negli appositi goffari (a), (b) e (c) (fig. 2.2.25), allentare le viti e rimuovere le spine di giunzione con il traliccio cabina. Sollevarlo e depositarlo a terra;



R) verificare che il sezionatore generale sul quadro "QEL", posto sul primo elemento torre, sia in posizione "0" e quindi che il cavo di alimentazione di linea, che sale lungo la torre, sia disalimentato;

S) imbracare il gruppo rotazione e rimuovere i bulloni di giunzione con l'ultima prolunga; sollevarlo e depositarlo a terra.

3.3 **SMONTAGGIO BRACCIO A TERRA**

Separare i tronchi braccio togliendo le spine di giunzione dai correnti superiori e le viti di giunzione dai correnti inferiori.

3.4 **SMONTAGGIO CONTROBRACCIO A TERRA**

Disassemblare il controbraccio ed immagazzinare i singoli pezzi.

3.5 **IMMAGAZZINAMENTO PARTE ROTANTE**

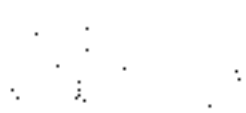
Ingrassare bene tutti i fori di giunzione e le spine.

Proteggere le parti non verniciate (in corrispondenza delle giunzioni bullonate)

Coprire con teli impermeabili, proteggendole dagli agenti atmosferici, tutte le parti elettriche (motori compresi).



TEREX | COMEDIL



Parte Rotante CTT "CITY"

Montaggio

Impianto Elettrico

- 1** MONTAGGIO IMPIANTO ELETTRICO GRUPPO ROTAZIONE
 - 1.1 INFORMAZIONI GENERALI
 - 1.2 ABILITAZIONE IMPIANTO CON PRIMO TRONCO BRACCIO A TERRA
 - 1.3 COLLEGAMENTO ELETTRICO CABINA PANORAMICA
- 2** MONTAGGIO IMPIANTO ELETTRICO PRIMO TRONCO BRACCIO
 - 2.1 INFORMAZIONI GENERALI
 - 2.2 COLLEGAMENTO ELETTRICO GRUPPO ROTAZIONE-PRIMO TRONCO BRACCIO
 - 2.2.1 Collegamento da "QES" (primo tronco braccio) a "QEG" (gruppo rotazione)
 - 2.2.2 Collegamento da "QEG" (gruppo rotazione) a "QES" (primo tronco braccio)

Capitolo 5



1 MONTAGGIO IMPIANTO ELETTRICO GRUPPO ROTAZIONE

1.1 INFORMAZIONI GENERALI

Un quadro elettrico "QEG" (1) (fig. 1.1.1) è posizionato all'interno del gruppo rotazione con funzioni generali di messa in marcia, arresto e controllo delle movimentazioni di rotazione e traslazione carrello.

Il cablaggio del gruppo rotazione viene eseguito in sede Comedil.

Al momento del montaggio del gruppo quindi sopra l'ultima prolunga TS non è necessario effettuare alcun collegamento elettrico, se non quello illustrato al **Capitolo 4C - "Torre - Montaggio impianto elettrico"**, par. 2.1.

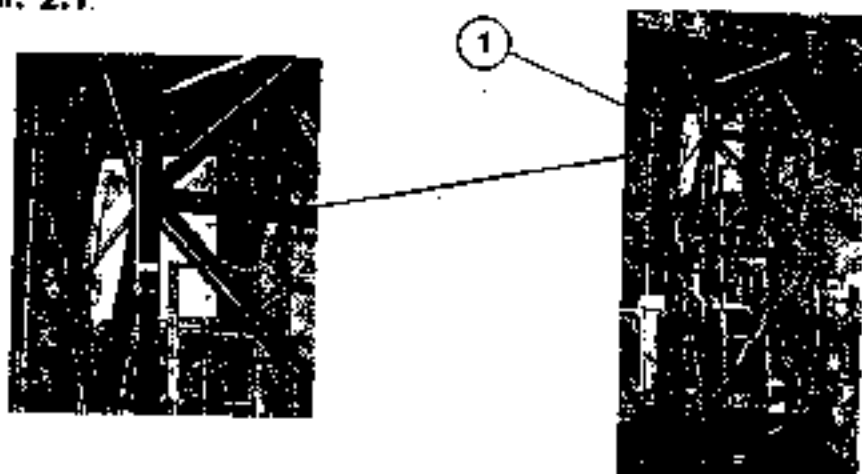


fig. 1.1.1

1.2 ABILITAZIONE IMPIANTO CON PRIMO TRONCO BRACCIO A TERRA

La configurazione dell'impianto elettrico abilita la rotazione della parte rotante con il primo tronco braccio ancora da montare, facilitando così il serraggio dei bulloni del gruppo rotazione ed il montaggio aereo del braccio e del controbraccio.

Procedura per l'abilitazione:

- Prendere la spina (1) riposta nella tasca porta documenti (fig. 1.2.1) all'interno del quadro elettrico generale "QEG" (1) (fig. 1.1.1).
- Inserire la spina (1) nella presa XS1 (2) (fig. 1.2.2) del cavo (3) (fig. 1.2.3), identificato con la sigla W131 e facente parte del quadro generale "QEG".

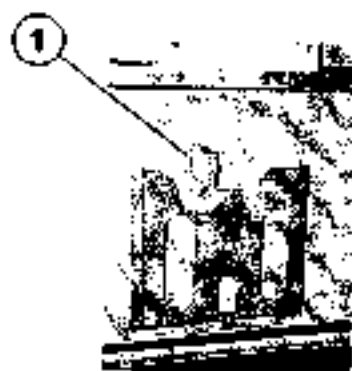


fig. 1.2.1

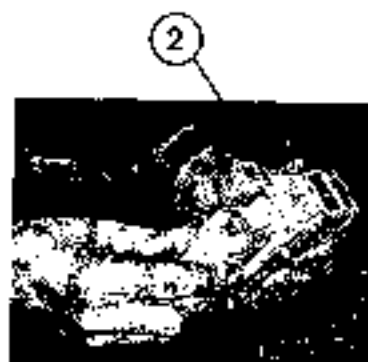


fig. 1.2.2



fig. 1.2.3

Eseguite le operazioni sopra descritte, mettere in tensione l'impianto ruotando la leva del sezionatore generale sul quadro di linea "OEL" ai piedi della gru in posizione "ON-I" (**Capitolo 1 - "Informazioni generali"**, par. 3.1 "Messa in servizio") e avviare la macchina attivando i comandi preposti



Assicurarsi che tutte le operazioni descritte al **Capitolo 4C - "Torre - Montaggio impianto elettrico"** siano state eseguite correttamente e che la porta del quadro generale "QEG" sia chiusa.

1.3 COLLEGAMENTO ELETTRICO CABINA PANORAMICA



Effettuare il collegamento elettrico della cabina con il gruppo di rotazione a terra.

I cavi, che collegano la cabina panoramica con il quadro generale "QEG", sono posizionati, per ragioni di trasporto, al suo interno.

Procedura per il collegamento:

a) far passare i cavi nell'apposito foro (1) sul pavimento (fig. 1.3.1);

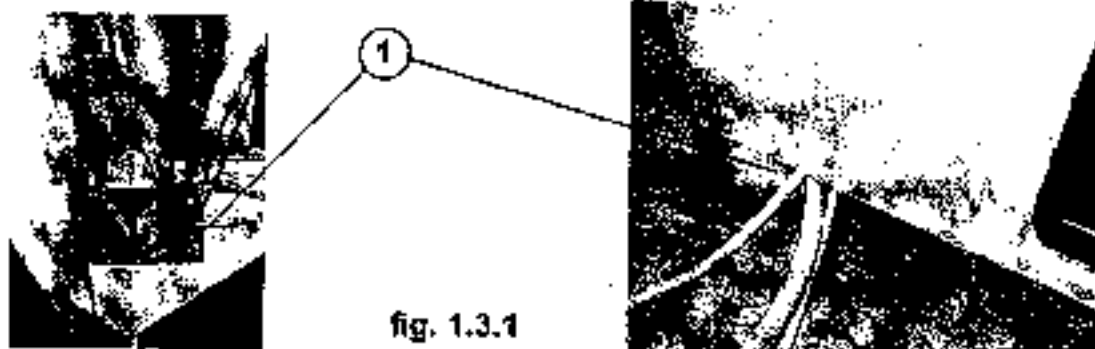


fig. 1.3.1

b) collegare la spina XP81 (4) (fig. 1.3.4) alla presa XS81 (1) (fig. 1.3.3);

c) collegare il cavo marcato W842 al portafusibili (6), facendolo passare nell'apposito pressacavo (7) e collegare il conduttore giallo-verde alla barra di terra (8) (fig. 1.3.5);



d) inserire la spina XP0 (5) (fig. 1.3.4) alla presa XS0 (2) (fig. 1.3.3) attivando in tal modo il comando opzionale fisso in cabina (vedi **Capitolo 6A "Comandi standard e opzionali"**)

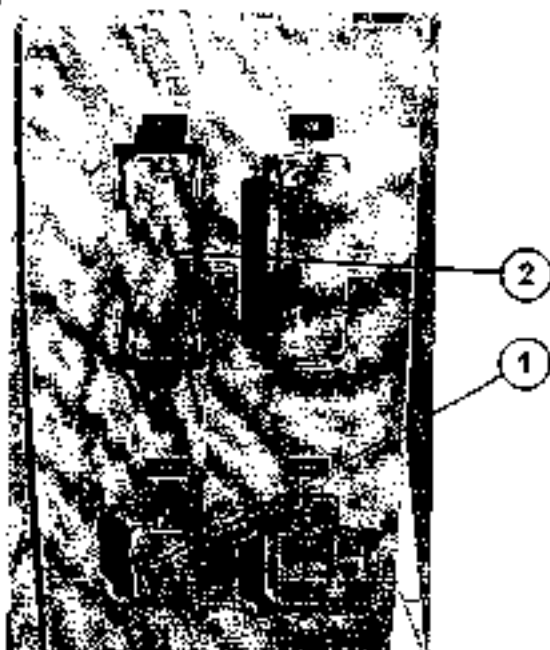


fig. 1.3.3



fig. 1.3.4



fig. 1.3.5

2 MONTAGGIO IMPIANTO ELETTRICO 1° TRONCO BRACCIO

2.1 INFORMAZIONI GENERALI

Un quadro elettrico "QES" (1) (fig. 2.1.1) è posizionato sul primo tronco braccio per il controllo del sollevamento.

Il cablaggio del primo tronco braccio viene eseguito in sede Comedil.

Completato il fissaggio del primo tronco braccio al gruppo rotazione, far passare i cavi che arrivano dal quadro "QES" e dal gruppo carrello attraverso la feritoia (2) (fig. 2.1.2).

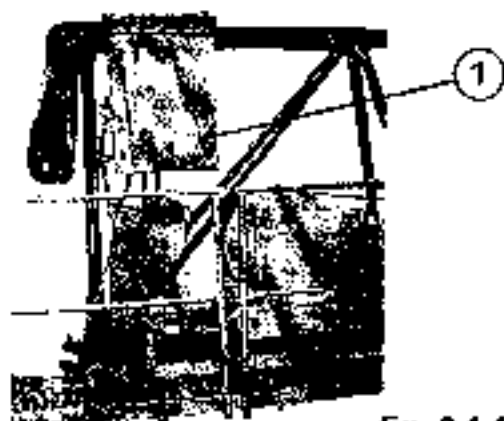


fig. 2.1.1

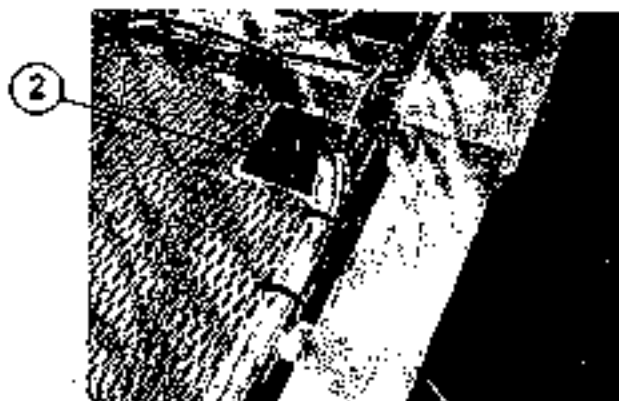


fig. 2.1.2

2.2 COLLEGAMENTO ELETTRICO GRUPPO ROTAZIONE - PRIMO TRONCO BRACCIO

2.2.1 Collegamento da "QES" (primo tronco braccio) a "QEG" (gruppo rotazione)

Procedura per il collegamento:

- Collegare la spina XP41 (1) alla relativa presa XS41 (fig. 2.2.1).
- Collegare la spina XP42 (2) alla relativa presa XS42 (fig. 2.2.2);
- Collegare il cavo marcato W140 al portafusibili (3), facendolo passare nell'apposito pressacavo (4) e collegare il conduttore giallo-verde alla barra di terra (5) (fig. 2.2.3);



fig. 2.2.1

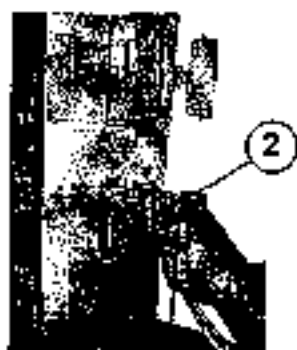


fig. 2.2.2

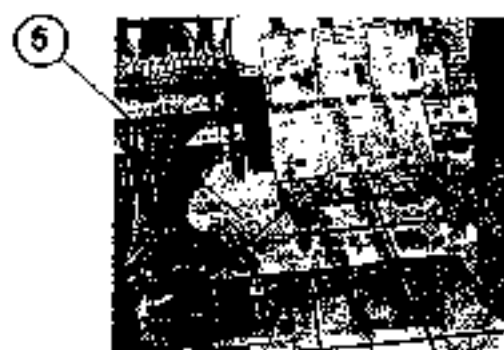


fig. 2.2.3



2.2.2 Collegamento da "QEG" (gruppo rotazione) a "QES" (primo tronco braccio)

Procedura per il collegamento:

- a) Rimossa la spina (1) dalla presa XS1 (2) (fig. 1 2.2) del cavo (3) (fig. 1.2.3), identificato con la sigla W131 e già collegato a "QEG" (par. 1 2), far passare quest'ultimo attraverso la feritoia (1) (fig. 2.1.2) e seguire il percorso degli altri cavi (ma in senso contrario) fino al quadro elettrico "QES" (1) (fig. 2.1.1);
- b) Collegare la presa XS1 (1) alla spina XP1 (2) (fig. 2.2.4).



fig. 2.2.4

AVVISO IMPORTANTE

Effettuato il collegamento, verificare il corretto senso di rotazione della ventola di raffreddamento dell'organo di sollevamento (flusso dell'aria verso il motore).



TEREX | COMEDIL

CTT 181/A

Parte Rotante

Parti di Ricambio e Manutenzione

- 1 PARTI DI RICAMBIO
- 2 MANUTENZIONE
 - 2.1 GENERALITA'
 - 2.2 GRUPPI SOGGETTI A MANUTENZIONE
 - 2.3 MANUTENZIONE ORDINARIA E CONTROLLI PERIODICI
 - 2.3.1 Controlli giornalieri
 - 2.3.2 Controlli settimanali
 - 2.3.3 Controlli mensili
 - 2.3.4 Controlli trimestrali
 - 2.3.5 Controlli semestrali
 - 2.3.6 Controlli annuali
 - 2.4 MANUTENZIONE STRAORDINARIA
 - 2.5 LUBRIFICAZIONE ED OLII
 - 2.6 FUNI
 - 2.6.1 Istruzioni per la messa in opera delle funi
 - 2.6.1.1 *Svolgimento fune*
 - 2.6.1.2 *Adattamento funi alle condizioni di lavoro*
 - 2.6.1.3 *Sostituzione funi*
 - 2.6.1.4 *Difetti*
 - 2.7 PULEGGE

Capitolo 5



1 PARTI DI RICAMBIO
Indice - Index - Sommaire - Inhaltsangabe

PARTI DI RICAMBIO - SPARE PARTS - PIÈCES DE RÈCHANGE - ERSATZTEILE				
CODICE DI GRUPPO	DESCRIZIONE	DESCRIPTION	DESIGNATION	SEZE CHANG
313541020	Portarota inferiore (TS21)	Lower slewing ring support		
313702041	Portarota superiore	Upper slewing ring support		
	Complessivo collettore	Slip ring unit		
314002060	Tralicco cabina	Cab tower section		
333100040	Cabina standard	Standard cab		
333100070	Cabina "LX"	"LX" cab		
214316040	Controbraccio	Counterjib		
390107011	Contrappeso "A"	"A" Counterweight		
390107012	Contrappeso "B"	"B" Counterweight		
214516220	Tronco braccio-22	Jib section-22		
314616230	Tronco braccio-23	Jib section-23		
314016240	Tronco braccio-24	Jib section-24		
314616250	Tronco braccio-25	Jib section-25		
314616050	Tronco braccio-5	Jib section-5		
314616060	Tronco braccio-6	Jib section-6		
314616070	Tronco braccio-7	Jib section-7		
314616080	Tronco braccio-8	Jib section-8		
314616090	Tronco braccio-9	Jib section-9		
314616100	Tronco braccio-10	Jib section-10		
214816020	Puntale braccio	Jib point section		
217701020	Carrello 6-8 t	6-8 t Trolley		
320301311	Ballatoio carrello	Jib inspection platform		
217808050	Bozzello doppio 8t	Double Hoist block		
217804030	Bozzello tiro in H (3-4 t)	Hoist block		
217808060	Semibozzello tiro in H (6-8 t)	Auxiliary hoist block		
226400035	Supporto "A" fune carrello	"A" support for trolley rope		
226400036	Supporto "B" fune carrello	"B" support for trolley rope		
226100080	Golfare montaggio braccio	Eyebolt for jib assembly		
326400046	Supporto tabella di portata	Load rating chart support		

RICAMBI
SPARE PARTS
PIECES DE RECHANGE
ERSATZTEILE

Istruzioni per l'uso
Instructions for use
Mode d'emploi
Gebrauchsanleitung

A	B	C	D	E	F	G																																																	
<table border="1"> <thead> <tr> <th>POS.</th> <th>COD. CF</th> <th>Q.TA.</th> <th>DESCRIZIONE</th> <th>DESCRIPTION</th> <th>DESIGNATION</th> <th>BEZEICHNUNG</th> </tr> </thead> <tbody> <tr> <td colspan="3">243501040</td> <td>TRASLAZIONE MOTRICE TAD 1RP 280</td> <td>DRIVE TRAVELLING BOX</td> <td></td> <td></td> </tr> <tr> <td>1</td> <td>345202001</td> <td>1</td> <td>Chiusura per scatole motrice</td> <td>Cover</td> <td></td> <td></td> </tr> <tr> <td>2</td> <td>340206005</td> <td>2</td> <td>Cusc. 22219 E TVPR (95 x 170 x 43)</td> <td>Bearing</td> <td></td> <td></td> </tr> <tr> <td>3</td> <td>346903040</td> <td>1</td> <td>Pomo mot. 110 x 293</td> <td>Motor pin</td> <td></td> <td></td> </tr> <tr> <td>4</td> <td>347204010</td> <td>1</td> <td>Frangia 303000 riduttore</td> <td>Reduction gear</td> <td></td> <td></td> </tr> <tr> <td>5</td> <td>345257001</td> <td>1</td> <td>Riduttore 1/51,7</td> <td>Reduction gear</td> <td></td> <td></td> </tr> </tbody> </table>							POS.	COD. CF	Q.TA.	DESCRIZIONE	DESCRIPTION	DESIGNATION	BEZEICHNUNG	243501040			TRASLAZIONE MOTRICE TAD 1RP 280	DRIVE TRAVELLING BOX			1	345202001	1	Chiusura per scatole motrice	Cover			2	340206005	2	Cusc. 22219 E TVPR (95 x 170 x 43)	Bearing			3	346903040	1	Pomo mot. 110 x 293	Motor pin			4	347204010	1	Frangia 303000 riduttore	Reduction gear			5	345257001	1	Riduttore 1/51,7	Reduction gear		
POS.	COD. CF	Q.TA.	DESCRIZIONE	DESCRIPTION	DESIGNATION	BEZEICHNUNG																																																	
243501040			TRASLAZIONE MOTRICE TAD 1RP 280	DRIVE TRAVELLING BOX																																																			
1	345202001	1	Chiusura per scatole motrice	Cover																																																			
2	340206005	2	Cusc. 22219 E TVPR (95 x 170 x 43)	Bearing																																																			
3	346903040	1	Pomo mot. 110 x 293	Motor pin																																																			
4	347204010	1	Frangia 303000 riduttore	Reduction gear																																																			
5	345257001	1	Riduttore 1/51,7	Reduction gear																																																			

Colonna A: posizione di riferimento su disegno d'insieme

Colonna B: codice particolare

Colonna C: quantità particolare

Colonna D: descrizione in lingua italiana

Colonna E - F - G: descrizione nelle varie lingue

Column A: part reference number on the assembly drawing

Column B: part code

Column C: part quantity

Column D: Italian designation

Column E - F - G: designations for the various languages

Colonne A: repère sur dessin d'ensemble

Colonne B: référence particulière

Colonne C: quantité particulière

Colonne D: description en italien

Colonne E - F - G: description dans les autres langues

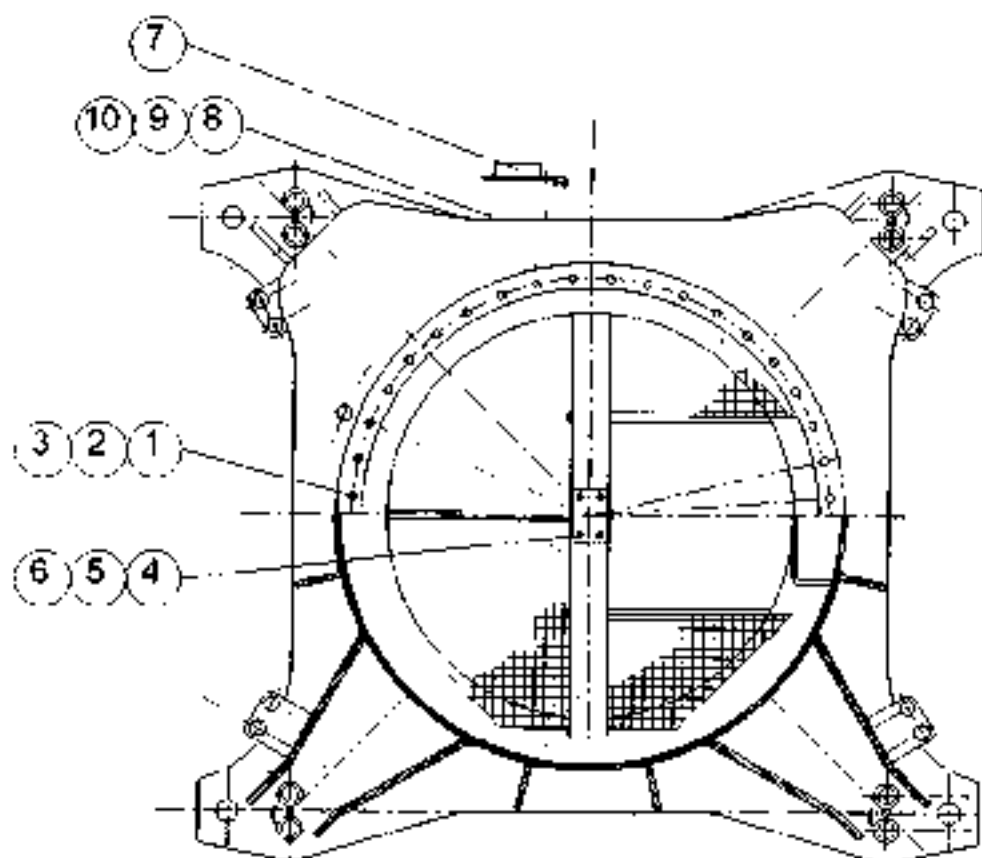
Kolonne A: Referenznummer auf der Gesamtzeichnung

Kolonne B: Einzelheiten - Code

Kolonne C: Anzahl Einzelheiten

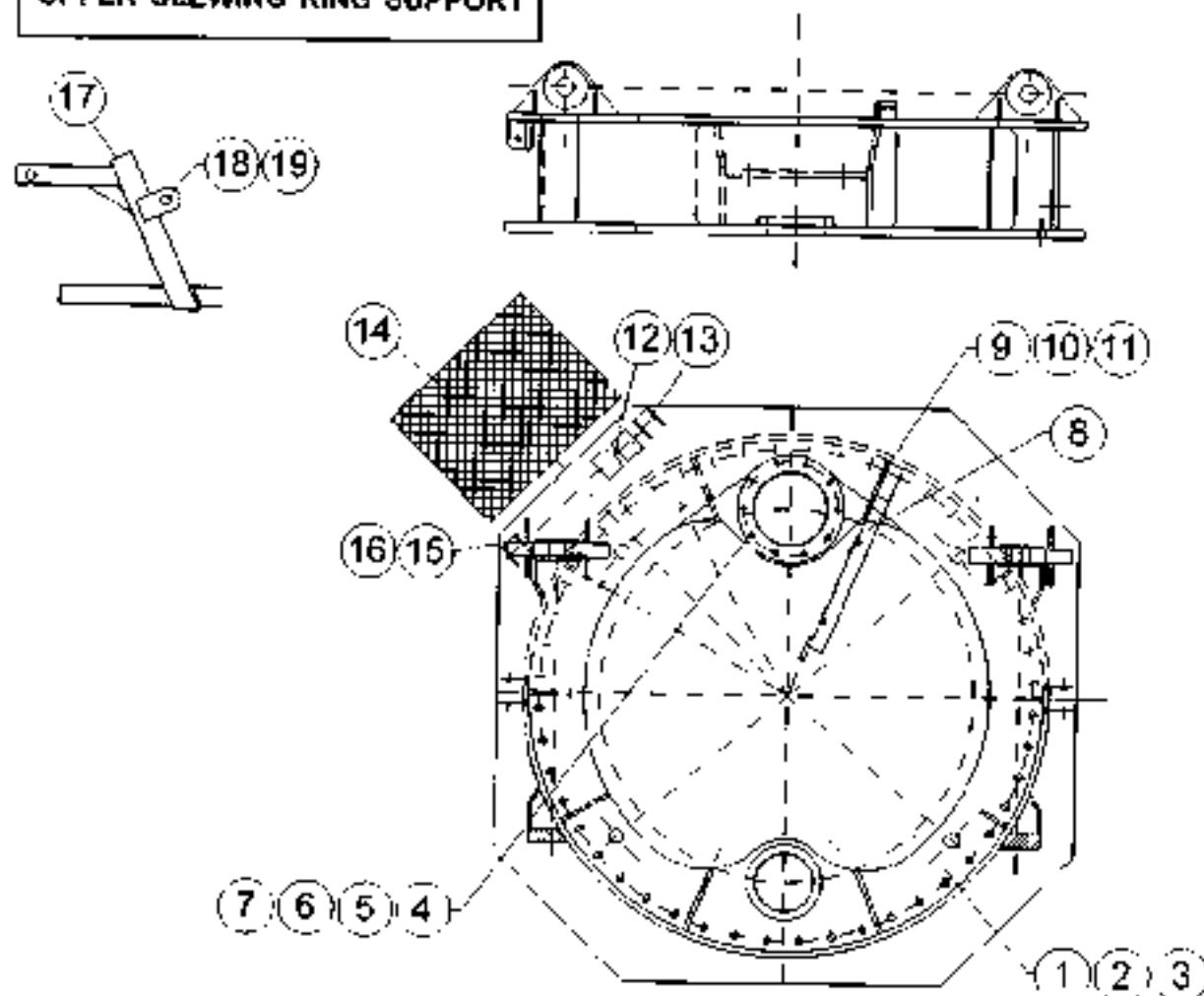
Kolonne D: Beschreibung in italienisch

Kolonne E - F - G: Beschreibung in verschiedenen Sprachen

**PORTARALLA INFERIORE (TS21)
LOWER SLEWING RING SUPPORT**


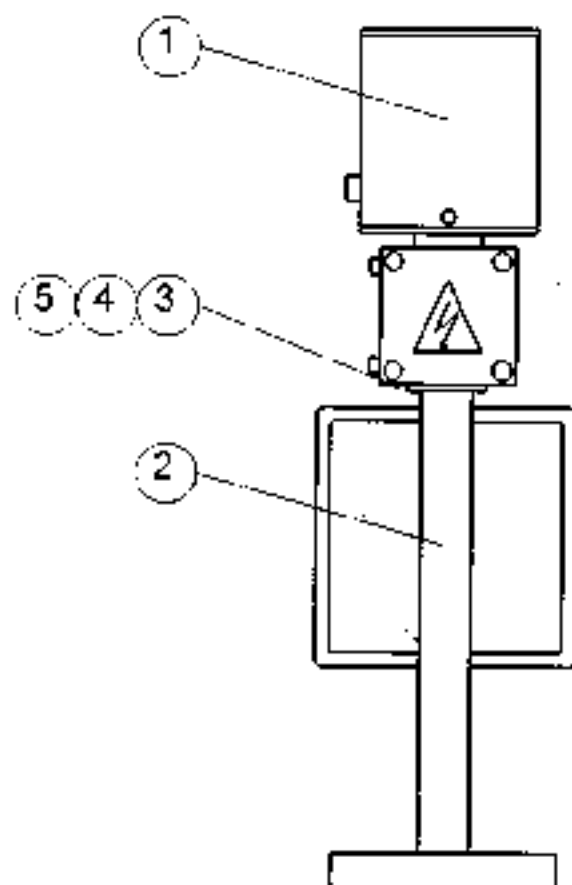
POS	CODICE	Q.TA'	DESCRIZIONE	DESCRIPTION	DESIGNATION	BEZEICHNUNG
	313641020		PORTARALLA INFERIORE (TS21)	LOWER SLEWING RING SUPPORT		
1	880234010	48	VITE TCEI M24 x 160 N - CL.10.9	SCREW		
2	881736004	48	RONDELLA M24 N - C50	WASHER		
3	881224006	48	DADO ALTO M24 N - CL.10	TALL NUT		
4	880133115	4	VITE TEF M14 x 60 Z - 8.8	SCREW		
5	881732006	4	RONDELLA M14 Z - C8	WASHER		
6	881224014	4	DADO ALTO M14 Z - CL.10	TALL NUT		
7	326701006	1	SUPPORTO CAVI ALIMENTAZIONE	CABLES SUPPORT		
8	880133126	2	VITE TEF M16 x 50 Z - 8.8	SCREW		
9	881732007	2	RONDELLA M15 Z - 6.8	WASHER		
10	881224015	2	DADO ALTO M16 Z - CL.10	TALL NUT		

**PORTARALLA SUPERIORE
UPPER SLEWING RING SUPPORT**



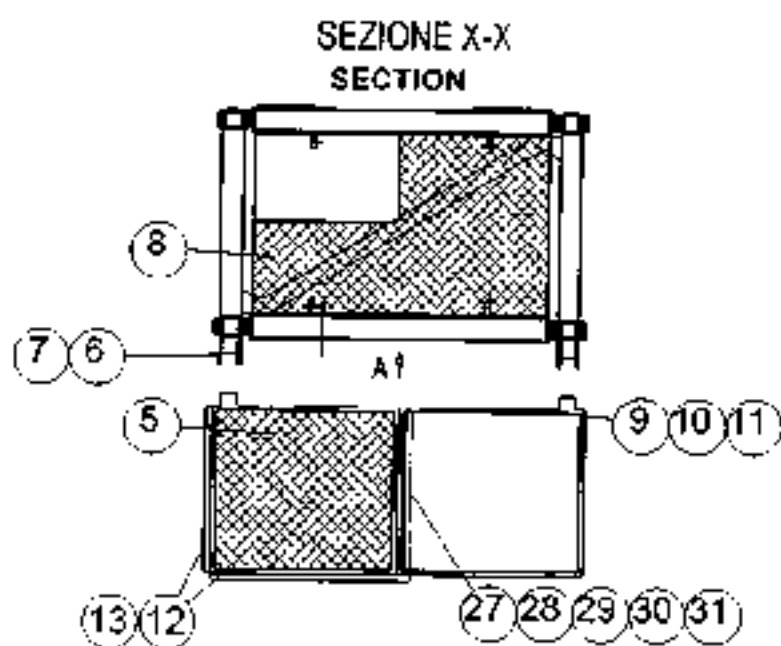
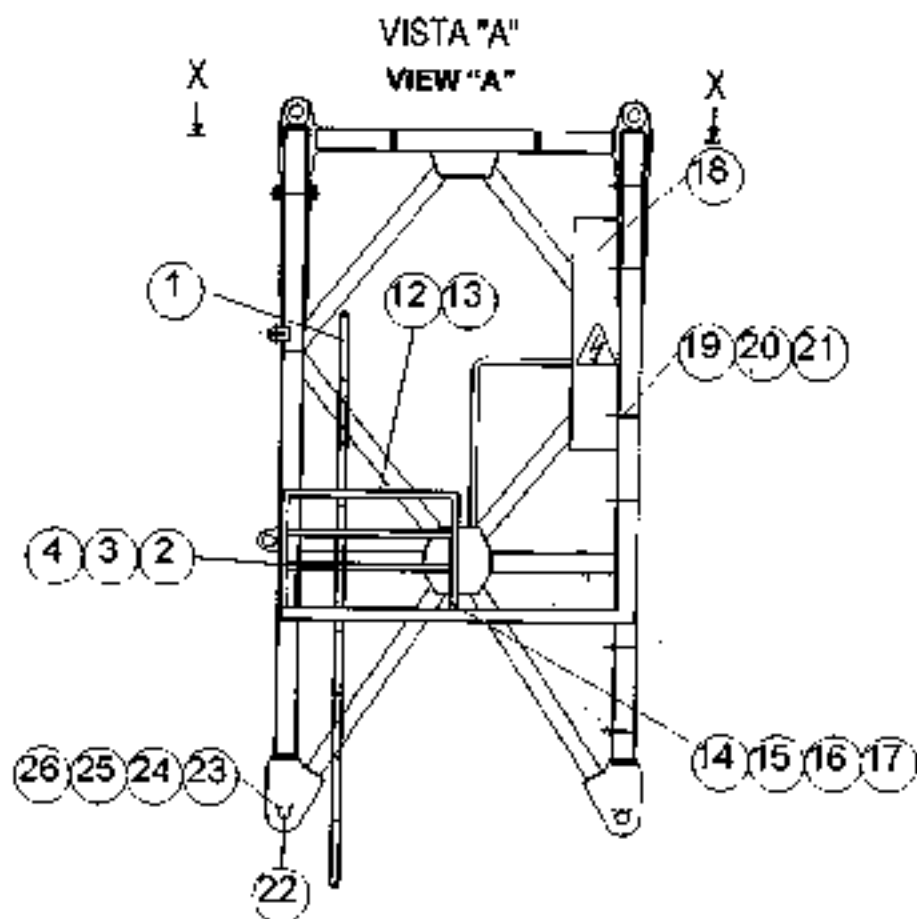
POS	CODICE	Q.TA	DESCRIZIONE	DESCRIPTION	DESIGNATION	BELICHTING
	513782941		PORTARALLA SUPERIORE	UPPER SLEWING RING SUPPORT		
1	880234010	48	VITE TCEIM24 x 150 - 10.9 N	SCREW		
2	881736004	48	RONDELLA M24 C50 N	WASHER		
3	881224006	48	DADO ALTO M24 C6,10 N	TALL NUT		
4	880233645	20	VITE TCEIM16 x 80 Z - 8.8	SCREW		
5	881732007	20	RONDELLA M16 Z - 8.8	WASHER		
8	881224015	20	DADO ALTO M16 N - 10	TALL NUT		
7	880233644	8	VITE TCEIM18 x 60 Z - 8.8	SCREW		
8	326800050	1	BRACCIO ROTAZIONE COLLET. VME	SLIP RING SLEWING SUPPORT		
9	880133024	2	VITE TEPF M14 x 90 Z - 8.8	SCREW		
10	881732006	2	RONDELLA M14 Z - 8.8	WASHER		
11	881224014	2	DADO ALTO M14 Z - 10	TALL NUT		
12	850100037	1	TAB. 150 x 200 "PERICOLO CADUTA"	"FALLING HAZARD" PLATE		
13	850100038	1	TAB. 150 x 200 "OBBLIGO CINTURA"	"ATTACH SAFETY BELT" PLATE		
14	320301330	1	BALLATOIO 500 x 580	PLATFORM		
15	340141119	2	SPINA 25 x 90	PN		
16	883130002	4	COPIGLIE 6 x 60 Z - 8.8	SPLIT PN		
17	328400047	1	SUPPORTO BALLATOIO	PLATFORM SUPPORT		
18	300141119	2	SPINA 25 x 90	PN		
19	883130002	4	COPIGLIE 6 x 60 Z - 8.8	SPLIT PN		

**COMPLESSIVO COLLETTORE
SLIP RING UNIT**



POS.	CODICE	Q.TA'	DESCRIZIONE	DESCRIPTION	DESIGNATION	BEZEICHNUNG
			COMPLESSIVO COLLETTORE	SLIP RING UNIT		
1	833499001	1	COLLETTORE CON CASSETTA ELETTRICA	SLIP RING WITH ELECTRICAL BOX		
2	325600060	1	SUPPORTO COLLETTORE	SLIP RING SUPPORT		
3	880133085	4	VITE TEF M3 x 30 Z 8.8	SCREW		
4	881732003	8	RONDELLA M3 Z 8.8	WASHER		
5	881323001	4	DADO AUTORILLOCCANTE M3 Z 8	SELF-LOCKING NUT		

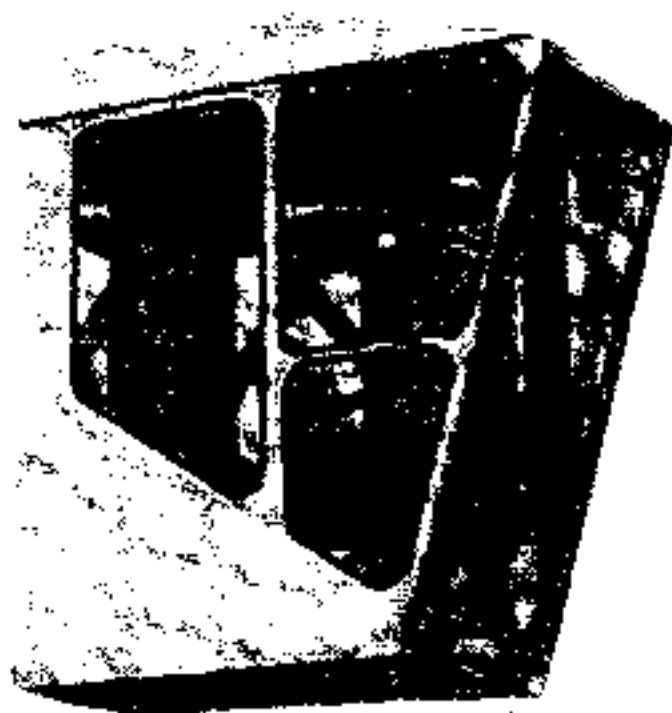
**TRALICCIO CABINA
CAB TOWER SECTION**



POS	CODICE	Q.TA'	DESCRIZIONE	DESCRIPTION	DESIGNATION	REPERCHUING
	314002060		TRALICCIO CABINA	CAB TOWER SECTION		
1	321100450	1	SCALA INTERNA TRALICCIO CABINA	INTERNAL LADDER		
2	880133113	4	VITE TEF M14 x 40 Z - 8.8	SCREW		
3	881732006	4	RONDELLA M14 Z - 6.8	WASHER		
4	881224014	4	DADO ALTO M14 Z - CL.10	TALL NUT		
5	320204060	1	BALLATOIO CABINA STANDARD	STANDARD CAB PLATFORM		
	320204080	1	BALLATOIO CABINA "LX"	"LX" CAB PLATFORM		
6	390141067	2	SPINA GS 30 x 125	PIN		
7	883130004	4	COPIGLIA 8 x 70 Z - 4.8	SPLIT PIN		
8	320104040	1	BALLATOIO TRALICCIO CABINA + BOTOLA	PLATFORM + MANHOLE COVER		
9	880133043	8	VITE TEPF M18 x 60 Z - 8.8	SCREW		
10	881837008	8	ROND. GRÖW M18 Z - C70	WASHER		
11	881224017	8	DADO ALTO M18 Z - CL.10	TALL NUT		
12	320602210	2	PARAPETTO 1634 x 1020	SAFETY RAIL		
13	883130002	4	COPIGLIA 8 x 60 - 4.8	SPLIT PIN		
14	325700001	4	SEMISTAFFA BLOCC. PARAPETTI	SAFETY RAIL LOCK BRACKET		
15	880133008	2	VITE TEPF M10 x 65 Z - 8.8	SCREW		
16	881323002	2	DADO AUTOBLOC. ALTO M10 Z - CL.8	SELF-LOCKING NUT		
17	881732004	2	RONDELLA M10 Z - 6.8	WASHER		
18	330108009-3	1	QUADRO EL. (Q.E.G.)	(Q.E.G.) ELECTRICAL BOX		
19	880133086	4	VITE TEF M8 x 30 Z - 8.8	SCREW		
20	881732003	4	RONDELLA M8 Z - 6.8	WASHER		
21	881323001	4	DADO AUTOBLOC. M8 Z - CL.8	SELF-LOCKING NUT		
22	380343034	4	SPINA PS 70 x 180	PIN		
23	383401003	8	PIASTRA FERMO SPINA 40x10	PIN LOCK PLATE		
24	880133121	16	VITE TEF M16 x 40 Z - 8.8	SCREW		
25	881732007	16	RONDELLA M16 Z - 6.8	WASHER		
26						
27*	320500050	1	PARAP. CHIUSURA BALL. CAB. (GRU SENZA CABINA)	SAFETY RAIL		
28*	325700001	8	STAFFA BLOCCAGGIO PARAPETTI	SAFETY RAIL LOCK BRACKET		
29*	880133008	4	VITE TEPF M10 x 65 Z - 8.8	SCREW		
30*	881323002	4	DADO AUTOBL. ALTO M10 Z	SELF-LOCKING NUT		
31*	881732004	4	RONDELLA M10 Z	WASHER		

* PARTICOLARI DA MONTARE SOLAMENTE NEL CASO IN CUI LA GRU VENGA FORNITA SENZA CABINA
 * PARTS TO BE ASSEMBLED ONLY ON CRANE SUPPLIED WITHOUT CAB

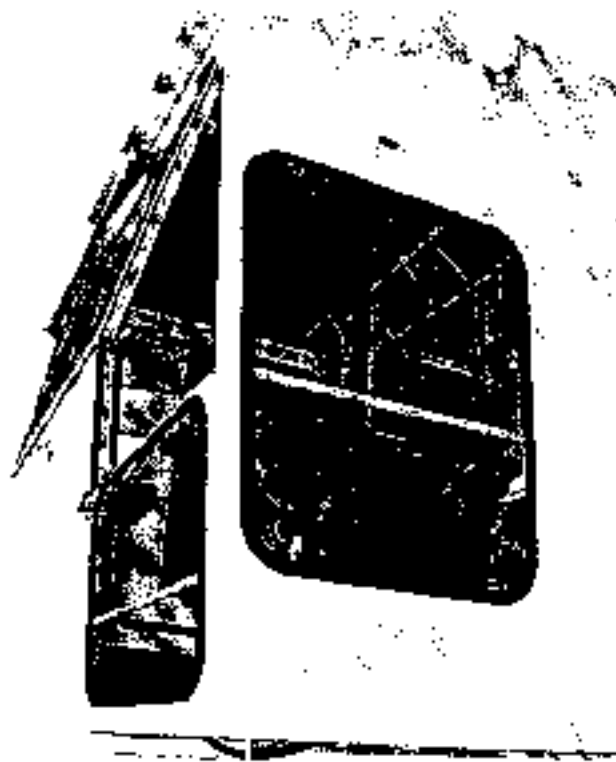
**CABINA STANDARD
STANDARD CAB**



**PER INFORMAZIONI SULLA CABINA STANDARD, CONSULTARE UFFICIO TECNICO
COMEDIL.**

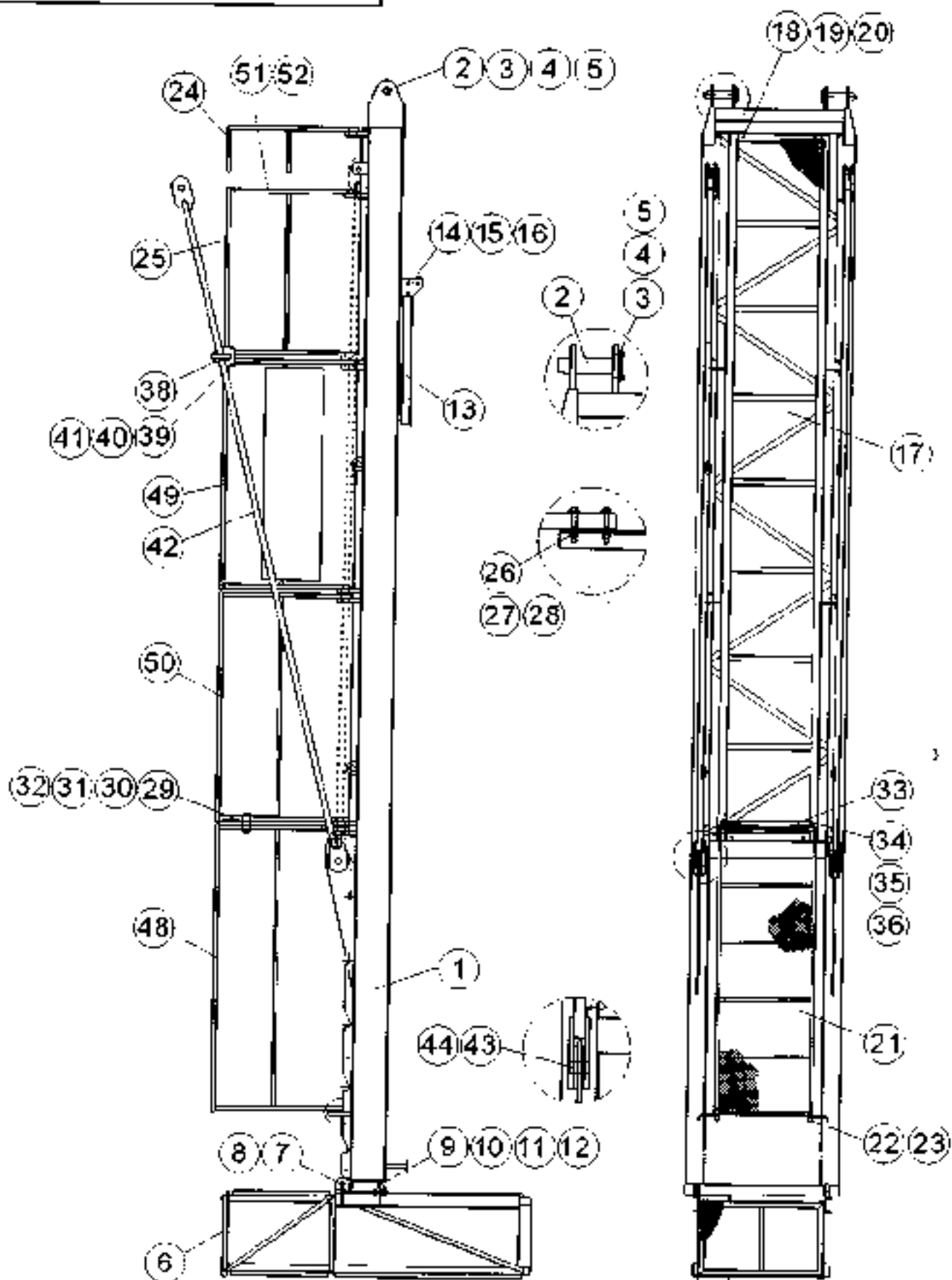
**FOR INFORMATION ABOUT STANDARD CAB, CONSULT COMEDIL'S TECHNICAL
DEPARTMENT.**

CABINA "LX"
"LX" CAB



PER INFORMAZIONI SULLA CABINA "LX", CONSULTARE UFFICIO TECNICO COMEDIL.
FOR INFORMATION ABOUT "LX" CAB, CONSULT COMEDIL'S TECHNICAL
DEPARTMENT.

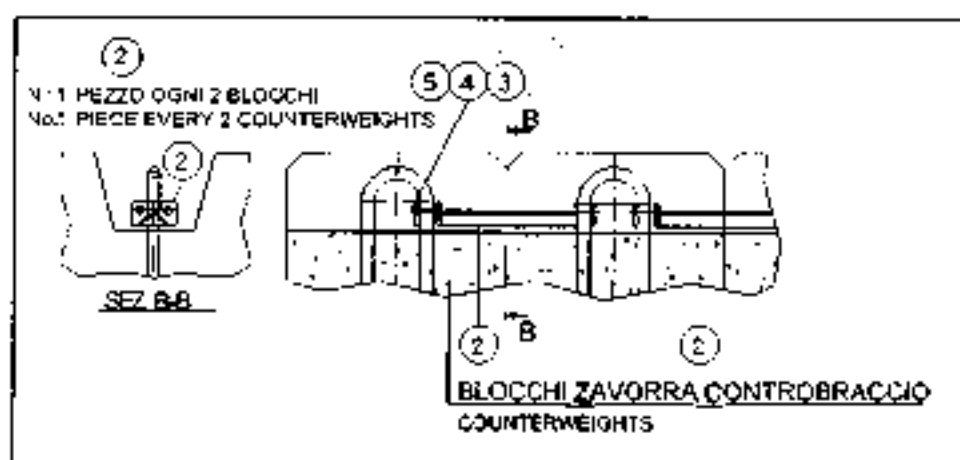
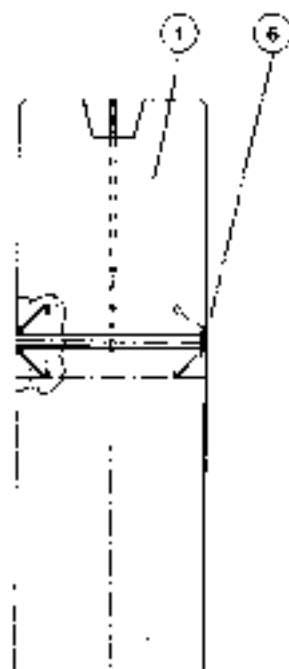
**CONTROBRACCIO
COUNTERJIB**



POS.	COD. CF.	Q.TA.	DESCRIZIONE	DESCRIPTION	DESIGNATION	REZZICHING
	214316040		CONTROBRACCIO	COUNTERJIB		
1	314316040	1	CONTROBRACCIO	COUNTERJIB		
2	380358001	2	SPINA P6 70 x 210	PIN		
3	383401003	2	FERMO SPINA 40x10	PIN LOCK PLATE		
4	880133175	4	VITE TE 16x35 - 8.8	SCREW		
5	881732007	4	RONDELLA PIANA M18 - 6.8	PLANE WASHER		
6	314316002	1	CESTO PORTA ZAVORRA CONTROBRACCIO	BALLAST BASKET		
7	380241032	2	SPINA T 30 x 55	PIN		
8	883130004	2	COPIGLIA 6 x 70 Z - 4.8	SPLIT PIN		
9	880133128	4	VITE TE M16 x 50 Z - 8.8	SCREW		
10	382406003	4	PASTRINA A CUNEO	WEDGE PLATE		
11	881224015	4	DADO ALTO M16 Z - CL.10	TALL NUT		
12	881732007	4	RONDELLA PIANA M15 Z - 6.8	PLANE WASHER		
13	414316001	2	SUPPORTO CONTROBRACCIO	COUNTERJIB SUPPORT		
14	380141035	4	SPINA C 25 x 110	PIN		
15	883130002	10	COPIGLIA 6 x 60	SPLIT PIN		
16	883100002	2	COPIGLIA A MOLLA D6	SPRING SPLIT PIN		
17	320101410	1	BALLATTO CONTROBRACCIO	PLATFORM		
18	880133102	10	VITE TEF M12 x 35 - 8.8	SCREW		
19	881224013	10	DADO ALTO M12 - CL.10	TALL NUT		
20	881732005	10	RONDELLA PIANA M12 - 6.8	PLANE WASHER		
21	320201510	1	BALLATTO SCORREVOLE CONTROBRACCIO	SLIDING PLATFORM		
22	320602170	1	PARAPETTO 1084 x 960	SAFETY RAIL		
23	883130002	2	COPIGLIA 6 x 60	SPLIT PIN		
24	320602160	1	PARAPETTO 2000 x 934	SAFETY RAIL		
25	320602150	1	PARAPETTO 1460 x 934	SAFETY RAIL		
26	881732004	64	RONDELLA PIANA M10 - 6.8	PLANE WASHER		
27	881023002	32	DADO MEDIO M10 - 8	MEAN NUT		
28	880133212	32	VITE TEF M10 x 60 Z - 8.8	SCREW		
29	325700001	12	STAFFA BLOCCAGGIO PARAPETTI	SAFETY RAIL LOCK BRACKET		
30	880133006	6	VITE TEF M10 x 65 Z - 8.8	SCREW		
31	881323002	6	DADO AUTOBLOCCANTE ALTO M10 - 8	SELF-LOCKING NUT		
32	881732004	6	RONDELLA M10 Z	WASHER		
33	329000010	1	MANIGLIA PER BALLATTO SCORREVOLE	HANDLE		
34	880133102	2	VITE TEF M12 x 35 - 8.8	SCREW		
35	881323003	2	DADO AUTOBLOCCANTE ALTO M12 - CL.10	SELF-LOCKING NUT		
36	881732006	2	RONDELLA PIANA M12 - 5.8	PLANE WASHER		
38	325400072	2	SUPPORTO TIRANTE CONTROBRACCIO	TIE-BAR SUPPORT		
39	880133008	4	VITE TEF M10 x 65 Z - 8.8	SCREW		
40	881323002	4	DADO AUTOBLOCCANTE M10 Z - 8	SELF-LOCKING NUT		

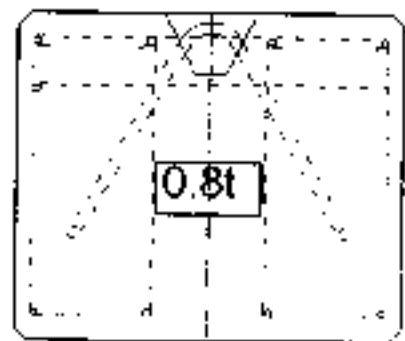
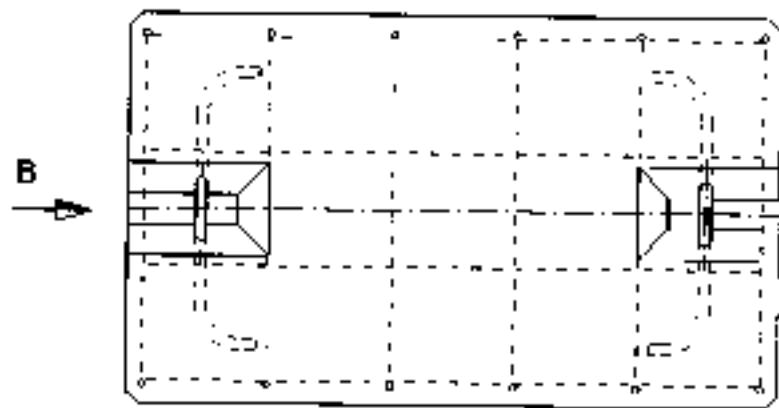
POS.	CODICE	Q.TA'	DESCRIZIONE	DESCRIPTION	DESIGNATION	BEZEICHNUNG
	214318048		CONTROBRACCIO	COUNTERJIB		
41	881732004	4	RONDELLA M10 Z - 6.8	WASHER		
42	315116050	2	TIRANTE CONTROBRACCIO "E"	"E" TIE-BAR		
43	380158002	4	SPINA CS 50 x 110	Pin		
44	883130005	8	COFIGLIA 8 x 100 Z - 4.8	SPLIT PIN		
45	880133102	2	VITE TEF M12 x 95 Z - 8.8	SCREW		
46	881732005	2	RONDELLA PIANA M12 Z - 8.8	PLANE WASHER		
47	881323003	2	DADO ALTO M12 Z - CLB	TALL NUT		
48	320602470	2	PARAPETTO 2500x934	SAFETY RAIL		
49	320602580	2	PARAPETTO 2000x934 (LOGO)	SAFETY RAIL (LOGO)		
50	320602590	2	PARAPETTO 1970x934	SAFETY RAIL		
51	850802001	1	CATENA G 22 5.5x35x20	CHAIN		
52	850900015	2	MOSCHETTONE MM60	SPRING CATCH		

CONTRAPPESO "A"
COUNTERWEIGHT "A"



FCS.	CCODE	Q.TA	DESCRIZIONE	DESCRIPTION	DESIGNATION	BEZEICHNUNG
	390107011		CONTRAPPESO "A"	COUNTERWEIGHT		
1	390107011	4	CONTRAPPESO "A"	"A" COUNTERWEIGHT		
2	391001050	1*	STAFFA BLOCC. CONTRAPPESO "A"	LOCK BRACKET		
3	860153130	4*	VITE TEF M16 x 110 Z - 8.8	SCREW		
4	851732007	4*	RONDELLA M16 Z - 8.8	WASHER		
5	881224015	4*	DADO ALTO M16 Z - CI 10	TALL NUT		
6	380617069	2	SPINA S 50 x 360	PIN		
*QUANTITA' VALIDE PER NR. 1 STAFFA / QUANTITY REQUIRED FOR NO. 1 BRACKET						

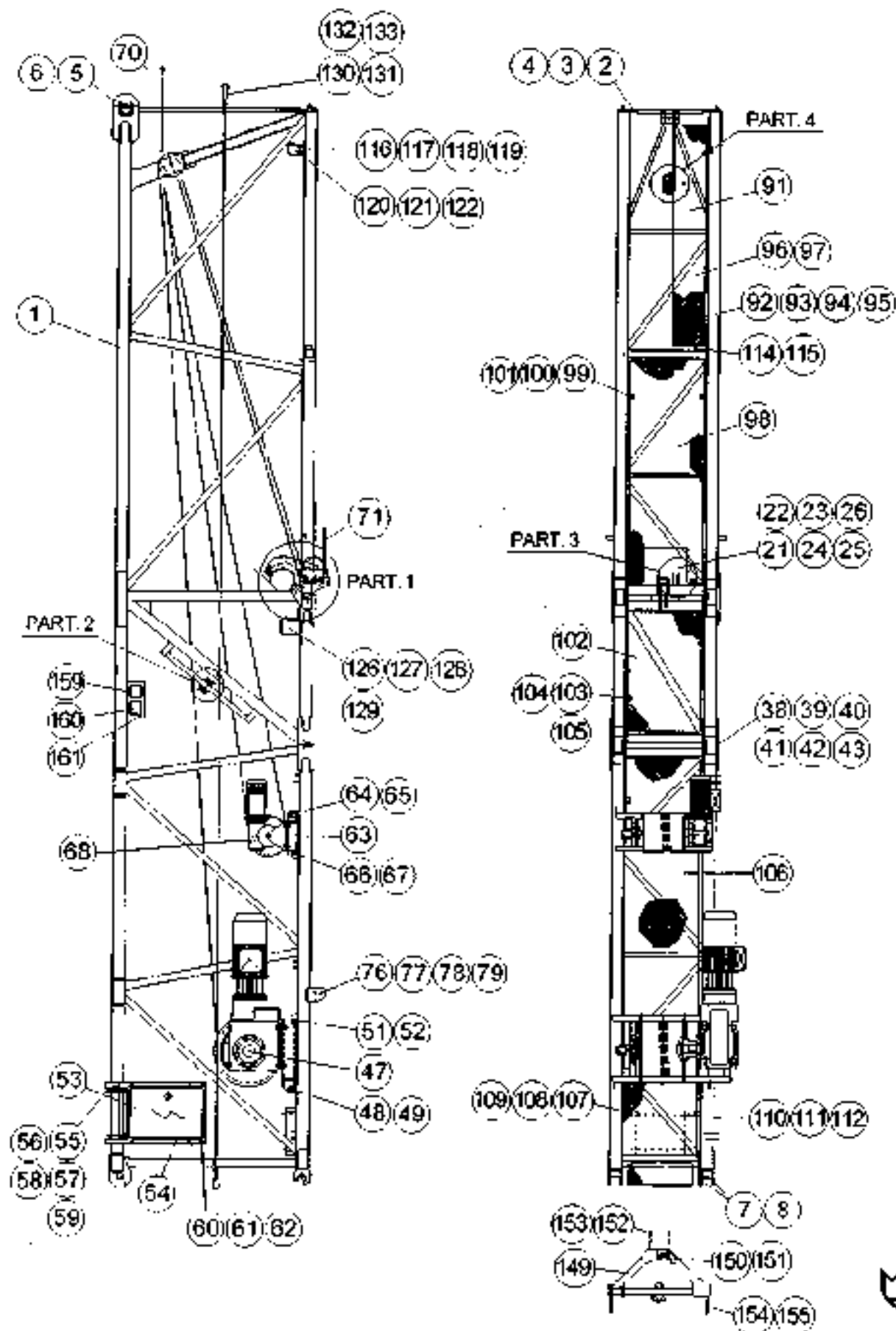
**CONTRAPPESO "B"
COUNTERWEIGHT "B"**



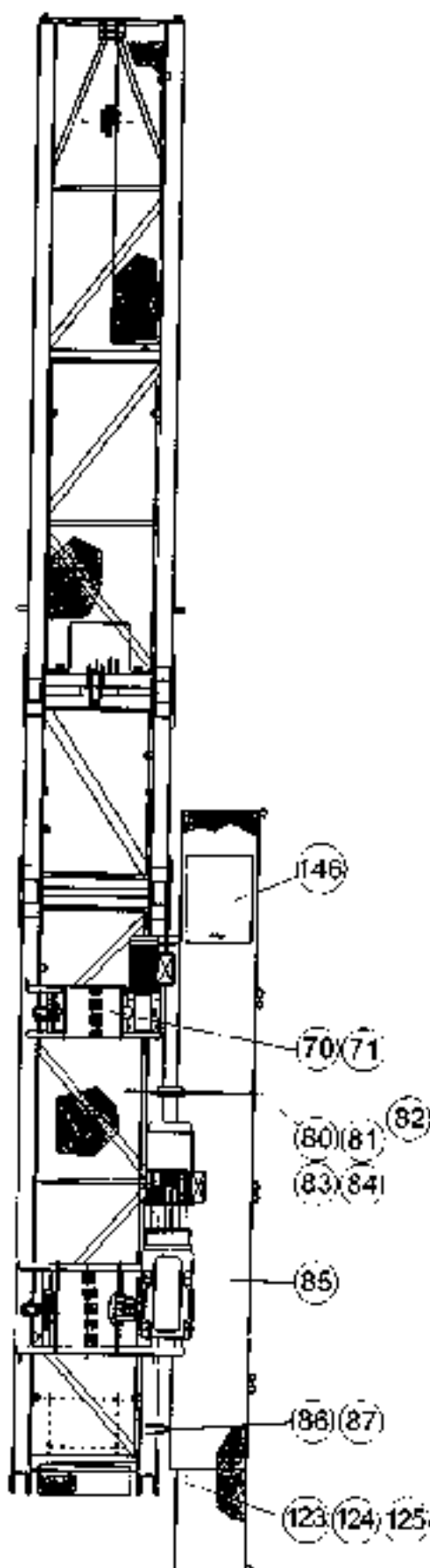
VISTA B
VIEW B

POS.	CODICE	Q.TA.	DESCRIZIONE	DESCRIPTION	DESIGNATION	BEZEICHNUNG
	390107012		CONTRAPPESO "B"	COUNTERWEIGHT		
1	390107012	5	CONTRAPPESO "B"	"B" COUNTERWEIGHT		

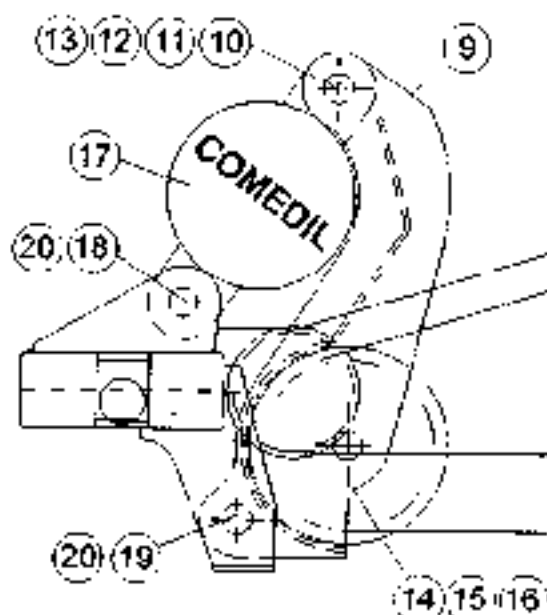
TRONCO BRACCIO-22
JIB SECTION-22



**TRONCO BRACCIO-22
JIB SECTION-22**

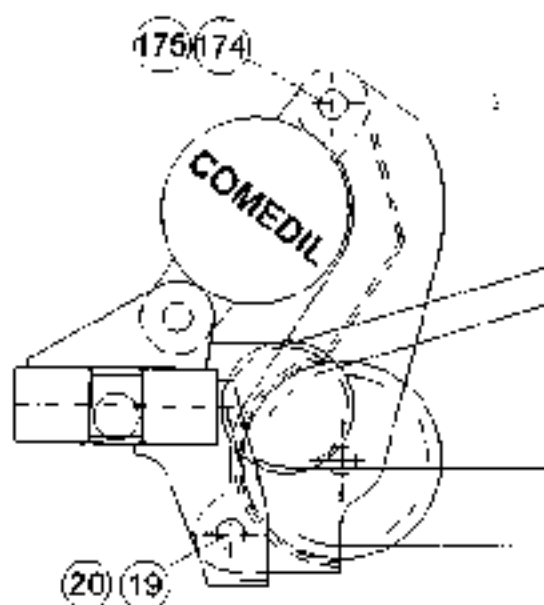


PART. 1



**GRU CON "ICS" (Integrated Control System)
CRANE WITH "ICS" (Integrated Control System)**

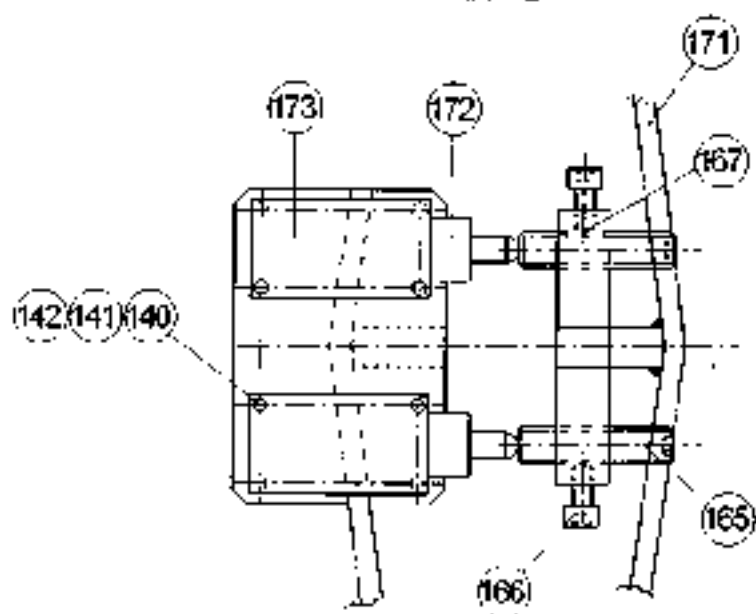
PART. 1



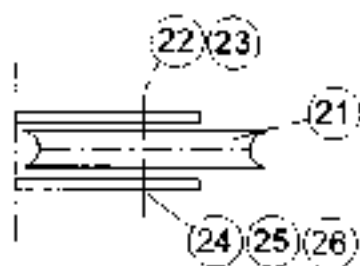
**GRU SENZA "ICS" (Integrated Control System)
CRANE WITHOUT "ICS" (Integrated Control System)**

TRONCO BRACCIO-22
JIB SECTION-22

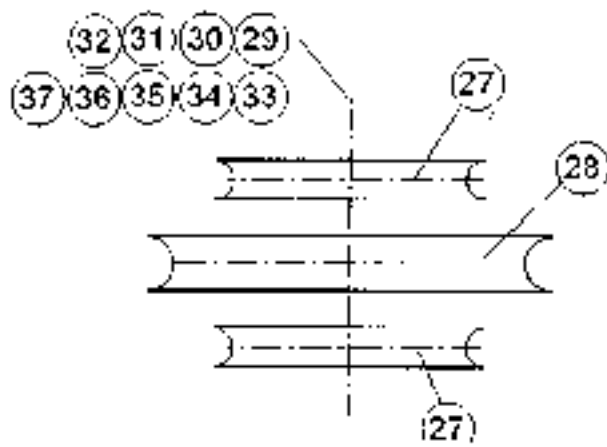
PART. 2



PART 3



PART. 4



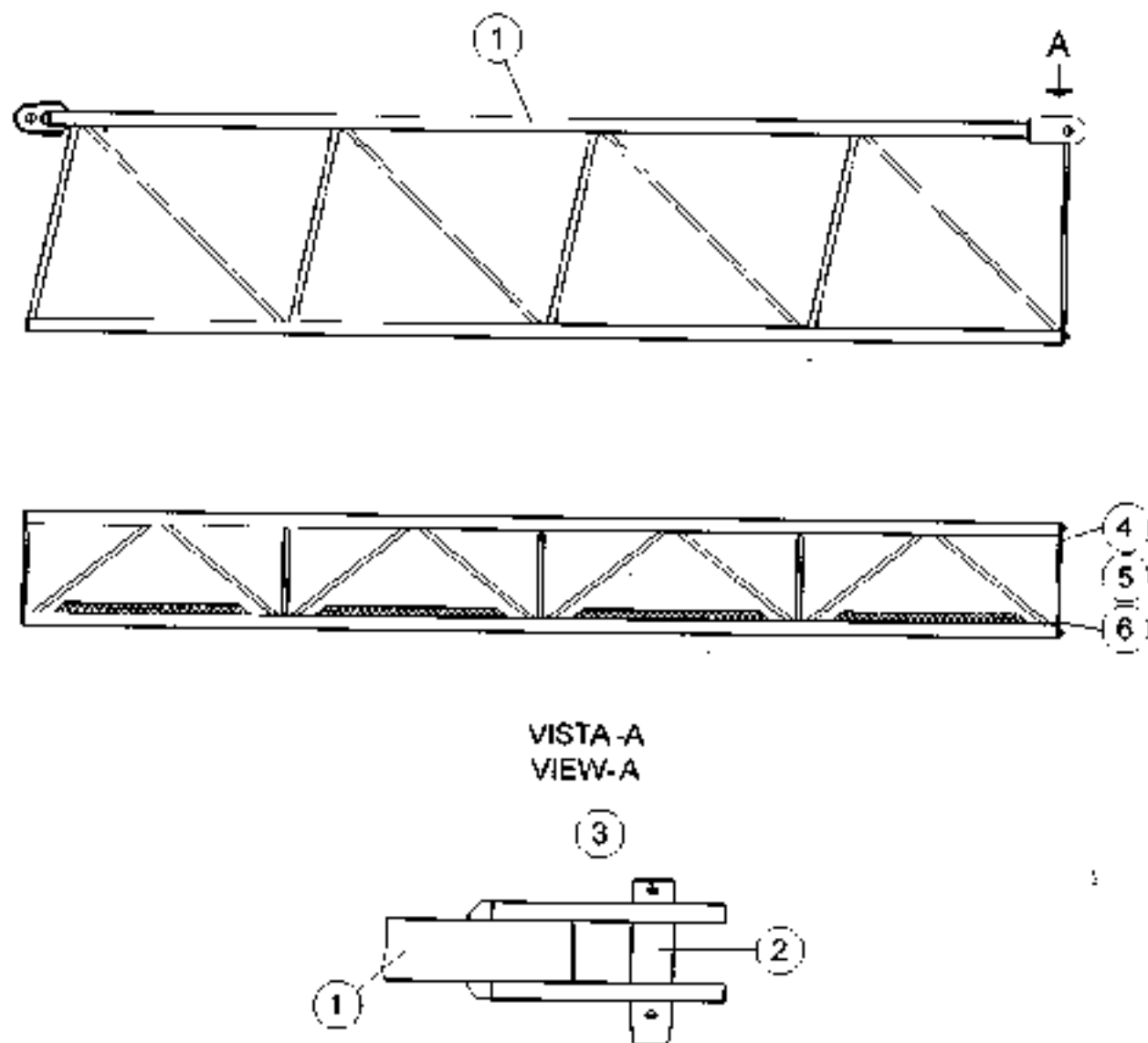
POS	CDE DT	Q.TA'	DESCRIZIONE	DESIGNATION	BEZICHAUNG
	214618220		TRONCO BRACCIO-22	JIB SECTION-22	
1	214610200	1	TRONCO BRACCIO-20	JIB SECTION-20	
2	880133143	2	VITE TEF M20x30 -8.8	SCREW	
3	881732098	2	RONDELLA M20 -6.8	WASHER	
4	881323006	2	DADO AUTOBLOC. M20 -8	SELF-LOCKING NUT	
5	380158001	1	SPINA C5 100x105	PIN	
6	383130008	2	COPIGLIA 13x120	SPLIT PIN	
7	384233005	4	VITE TEF SPEC M16x100 -8.8	SCREW	
8	881024063	4	DADO MEDIO M16	MEAN NUT	
9	226404001	1	SUPPORTO LIMITATORE DI CARICO	RATED CAPACITY LIMITER SUPPORT	
10	832609001	1	CELLA DI CARICO	LOAD CELL	
11	383409002	1	FERMO SPINA 25x6	PIN LOCK PLATE	
12	881732063	2	RONDELLA M8 -6.8	WASHER	
13	880133084	2	VITE TEF M8x20 -8.8	SCREW	
14	246209045	3	CARTER	COVER	
15	881732009	6	RONDELLA M8 -6.8	WASHER	
16	880133092	6	VITE TEF M8x18	SCREW	
17	217001011	1	ANELLO DINAMOMETRICO	LOAD LIMITER	
18	380141051	1	SPINA C 40x90	PIN	
19	380141047	1	SPINA C 40x100	PIN	
20	883130004	4	COPIGLIA 8x70	SPLIT PIN	
21	350225007	1	PULEGGIA 176 34 25 R 4,2	PULLEY	
22	382842007	2	DISTANZIALE Ø40x30,3 SP 2,5	SPACER	
23	380141014	1	SPINA P5 30x58	PIN	
24	880133092	2	VITE TEF M10x30 -8.8	SCREW	
25	881732004	2	RONDELLA M10 -6.8	WASHER	
26	383401007	1	FERMO SPINA 25x6	PIN LOCK PLATE	
27	350225001	2	PULEGGIA 176 34 25 R 4,2	PULLEY	
28	350224001	1	PULEGGIA 264 49 35 R 6,5	PULLEY	
29	282906110	2	DISTANZIALE Ø50x45,3 SP 4	SPACER	
30	382517007	1	DISTANZIALE Ø40x30,3 SP 2,5	SPACER	
31	381743020	1	PERNO FILETT M24x40x83	THREADED PIN	
32	880133092	2	VITE TEF M10x16	SCREW	
33	881732004	2	RONDELLA M10	WASHER	
34	383401001	1	FERMO SPINA 25x6	PIN LOCK PLATE	
35	881732010	1	RONDELLA M24	WASHER	
36	881124005	2	DADO BASSO M24	NUT	
37	883130001	1	COPIGLIA 4x60 1336 2	SPLIT PIN	
38	380343035	4	SPINA P5 Ø70x270	PIN	
39	383401003	8	FERMO SPINA 40x10	PIN LOCK PLATE	
40	881732005	8	RONDELLA M12	WASHER	
41	880133100	8	VITE TEF M12x26	SCREW	
42	880133206	8	VITE TEF M12x30	SCREW	
43	881224013	8	DADO ALTO M12	TALL NUT	
44					
45					
46					
47	210471010	1	ORGANO SOLL 304FC40 F12	HORN WRENCH	
48	380141121	2	SPINA C 75x50	PIN	
49	881130007	4	COPIGLIA 6x60 1038 2	SPLIT PIN	
50					
51	880133123	2	VITE TEF M18x55	SCREW	

PCS.	CODICE	Q.TA'	DESCRIZIONE	DESCRIPTION	DESIGNATION	BEZICHTNUNG
	214519220		TRONCO BRACCIO-22	JIB SECTION-22		
52	881023005	2	DADO MEDIO M16	MEAN NUT		
53	330704001-1	1	QUAD. EL. (QES) B 30AF E1 UU	QES ELECTRICAL BOX		
54	326500016-1	1	TELAIO PER Q.E.S.	Q.E.S. FRAME		
55	880133121	2	VITE TEF M16x40	SCREW		
56	881732007	2	RONDELLA M16	WASHER		
57	881023005	10	DADO MEDIO M16	MEAN NUT		
58	881124002	8	DADO BASSO M16	FLAT NUT		
59	880900044	4	BARRA FIL. M16 Z	THREADED BAR		
60	880133086	4	VITE TEF M8x30	SCREW		
61	881732003	4	RONDELLA M8	WASHER		
62	881323001	4	DADO AUTOBLOC. M8	SELF LOCKING NUT		
63	242466030	1	ORGANO CARRELLO DVF 3 S	TROLLEY WENCH		
64	380141122	2	SPINA C 20x45	PIN		
65	883130302	4	COPIGLIA 6x60	SPLIT PIN		
66	880133123	2	VITE TEF M16x65	SCREW		
67	881023005	2	DADO MEDIO M16	MEAN NUT		
68	883346007	4	MORSETTO 5/16 F7-8	ROPE CLAMP		
69						
70	860107015		FUNE CARRELLO Ø7 DSC-8 C.R.	TROLLEY ROPE		
71	860107021		FUNE CARRELLO Ø7 DSC-8 C.R.	TROLLEY ROPE		
72	225001030	2	DISPOSITIVO BLOCCAGGIO FUNE CARRELLO	TROLLEY ROPE LOCK DEVICE		
73	880133103	4	VITE TEF M12x40	SCREW		
74	881732005	4	RONDELLA M12	WASHER		
75	881224013	4	DADO ALTO M12	TALL NUT		
76	326400032	2	SUPPORTO TRONCO BRACCIO-20	JIB SECTION-20 SUPPORT		
77	380141120	4	SPINA C 25x65	PIN		
78	883200003	2	COPIGLIA R D 6 Z	SPLIT PIN		
79	883130002	6	COPIGLIA 6x60	SPLIT PIN		
80	326400033	1	SUPPORTO BALLATOIO	PLATFORM SUPPORT		
81	883600003	1	TENDITORE Ø-Ø M12 Z	EQUALIZER		
82	880133126	5	VITE TEF M16x60	SCREW		
83	881323006	5	DADO AUTOBLOCCANTE M16	SELF-LOCKING NUT		
84	881732007	2	RONDELLA M16	WASHER		
85	320201190	1	BALLATOIO 600x6050	PLATFORM		
86	380241042	3	SPINA T 20x90	PIN		
87	883130002	3	COPIGLIA 6x60 1336 Z	SPLIT PIN		
88	880133143	2	VITE TE Ø8 5739 20X80 Z	SCREW		
89	881732009	2	RONDELLA M20	WASHER		
90	881323006	2	DADO AUTOBLOC. M20	SELF-LOCKING NUT		
91	320101510	1	BALLATOIO 350x2340	PLATFORM		
92	880900045	1	BARRA FIL. M12	THREADED BAR		

POS.	CODICE	QTA	DESCRIZIONE	DESCRIPTION	DESIGNATION	BEZEICHNUNG
214516220		TRONCO BRACCIO-22		JIB SECTION-22		
93	880133103	2	VITE TEF M12x40	SCREW		
94	881732005	8	RONDELLA M12	WASHER		
95	881323003	4	DADO AUTOBLOC. M12	SELF-LOCKING NUT		
96	318100050	1	CHIAVE PER TENDITORE FUNE CARRELLO	WRENCH FOR EQUALIZER		
97	883130001	1	COPIGLIA 4x40	SPLIT PIN		
98	320101500	1	BALLATOIO 800x2430	PLATFORM		
99	890133103	4	VITE TEF M12x40	SCREW		
100	881732005	8	RONDELLA M12	WASHER		
101	881323003	4	DADO AUTOBLOC. M12	SELF-LOCKING NUT		
102	320101490	1	BALLATOIO 800x1300	PLATFORM		
103	890133103	2	VITE TEF M12x40	SCREW		
104	881732005	4	RONDELLA M12	WASHER		
105	881323003	2	DADO AUTOBLOC. M12	SELF-LOCKING NUT		
106	320101480-1	1	BALLATOIO 800x4320	PLATFORM		
107	880133103	4	VITE TEF M12x40	SCREW		
108	881732005	8	RONDELLA M12	WASHER		
109	881323003	4	DADO AUTOBLOC. M12	SELF-LOCKING NUT		
110	880133103	4	VITE TEF M12x40	SCREW		
111	881732005	4	RONDELLA M12	WASHER		
112	881323003	4	DADO AUTOBLOC. M12	SELF-LOCKING NUT		
113	881023006	2	DADO MED CL8 M20 Z	NUT		
114	380341010	1	SPINA S.30x185	PIN		
115	883200003	1	COPIGLIA R.D 6 Z	SPLIT PIN		
116	325400031	1	SUPPDISP.POS.HOME CARRELLO CTT161-141	SUPPORT		
117	880133103	2	VITE TE 8.8 5739 12X40 Z	SCREW		
118	881732005	2	ROND PIANA 6.8 6592 M12 Z	WASHER		
119	881224013	2	DADO ALT CL10 5587 M12 Z	TALL NUT		
120	890130004	4	VITE TC 4.8 7687 5X50 TESTA A CRUCE	SCREW		
121	881732001	4	ROND PIANA 6.8 6592 M5 Z	PLANE WASHER		
122	881023001	4	DADO MED CL8 5588 M5 Z	MEAN NUT		
123	890133139	2	VITE TE 8.8 5739 20X50 Z	SCREW		
124	881023005	2	DADO CL8 5588 M20 Z	NUT		
125	881732009	2	RONDELLE 6.8 M20	WASHER		
126	334401002	1	SIVIS B IMPSEN003	VISUALIZATION SYSTEM		
127	880133170	4	VITE TE 8.8 5739 5X25 Z	SCREW		
128	881732001	4	ROND PIANA 6.8 6582 M5 Z	PLANE WASHER		
129	881023001	4	DADO MED CL8 5588 M5 Z	MEAN NUT		
130	880406001	2	FUNE V R23,3KN D6 Z	ROPE		
131	859900034	2	MOSCHETTONE mm100	SPRING CATCH		
132	863600032	2	TENDITORE 0-0 M10 Z	EQUALIZER		

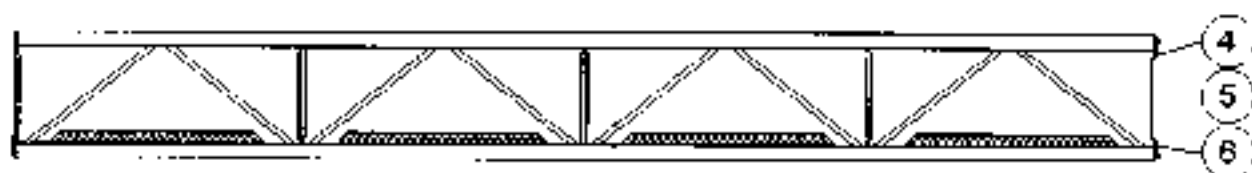
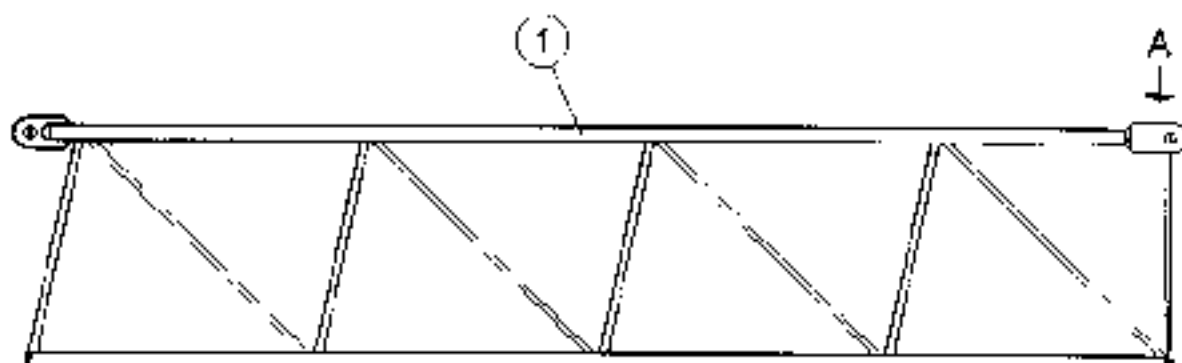
POS.	CODICE	Q.TA.	DESCRIZIONE	DESCRIPTION	DESIGNATION	BEZEICHNUNG
	214516220		TRONCO BRACCIO-22	ARM SECTION-22		
133	883346002	8	MORSETTO 1/4 F. 6 Z	ROPE CLAMP		
134	831499014	1	RESISTOR FV OHM140 19KW INVERTER	RESISTOR		
135						
136						
137						
138						
139						
140	880130004	18	VITE TC 4 6 7687 5X50 TESTA A CROCE	SCREW		
141	881023001	18	DADO MEDIO CL8 M5 Z	MEAN NUT		
142	981732001	16	RONDELLA PANA 6.8 6592 M6 Z	PLANE WASHER		
143	880133080	4	VITE TE 8.8 6X20 Z	SCREW		
144	881023011	4	DADO MEDIO CL8 M6 Z	MEAN NUT		
145	882201008	4	RONDELLA GREMB M6 D 18	WASHER		
146	323300020	1	BOTOLA 475X680 BALL. I.B.	MANHOLE COVER		
147						
148						
149	315116020-1	1	TRANTE "B" C.B.	TIE-BAR "B"		
150	380541012	7	SPINA S 30X205 C40B	PIN		
151	883200003	1	CHIAVISTELLO R 06 Z	SPRING SPLIT PIN		
152	380143040	1	SPINA CS 65X280	PIN		
153	883130007	2	COPPIA 4.8 13X110 Z	SPLIT PIN		
154	380143041	2	SPINA CS 50X110 38XCM4	PIN		
155	883130005	4	COPPIA 4.8 1335 8X100 Z	SPLIT PIN		
156						
157						
158	852100002	1	CAPOCORDA CAC H-13 IJ2	SOCKET		
159	850100037	1	TAB.150X200 "PERICOLO CADUTA"	"FALLING HAZARD" PLATE		
160	850100038	1	TAB.150X200 "OBBLIGO CINTURA"	"ATTACH SAFETY BELT" PLATE		
161	892600001	1	MOUSSE ADESIVA 20X10	ADHESIVE PROTECTION		
162	883346001	4	MORSETTO 1/2 F.12 Z	ROPE CLAMP		
163	225100080	2	IGULFARE SOLL.BRACCIO CT	EYEBOLT		
164	893346007	1	MORSETTO 5/16 FT.8 Z	ROPE CLAMP		
165	880435005	4	VITE ST M14X63 .12 9	SCREW		
166	800233009	4	VITE TC M8X16 Z 8.8	SCREW		
167	892000001	4	PIONBIN	LEAD SEALS		
171	317116010	1	LIMITATORE DI MOMENTO	LOAD MOMENT LIMITER		
172	833001001	3	TESTA FINECORSA	LIMIT SWITCH HEAD		
173	832101001	3	CORPO FINECORSA	LIMIT SWITCH BODY		
174	380141046	1	SPINA C 40X100	PIN		
175	883130004	2	COPPIA Ø=70	SPLIT PIN		

**TRONCO BRACCIO-23
JIB SECTION-23**

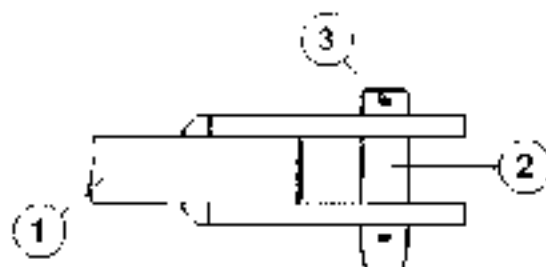


POS	CODICE	Q.TA'	DESCRIZIONE	DESCRIPTION	DESIGNATION	BEZELICHUNG
	314616230		TRONCO BRACCIO-23	JIB SECTION-23		
1	314616230	1	TRONCO BRACCIO-23	JIB SECTION-23		
2	380141103	1	SPINA OS 90-245	PIN		
3	823F30003	2	COPICLM 19-120	SPLIT PIN		
4	889133140	2	VITE TCF M20x80	SCREW		
5	801323008	2	INDADO AUTOBLOCCANTE M20	SELFLOCKING NUT		
6	881722099	2	RONDELLA M20	WASHER		

TRONCO BRACCIO-24
JIB SECTION-24

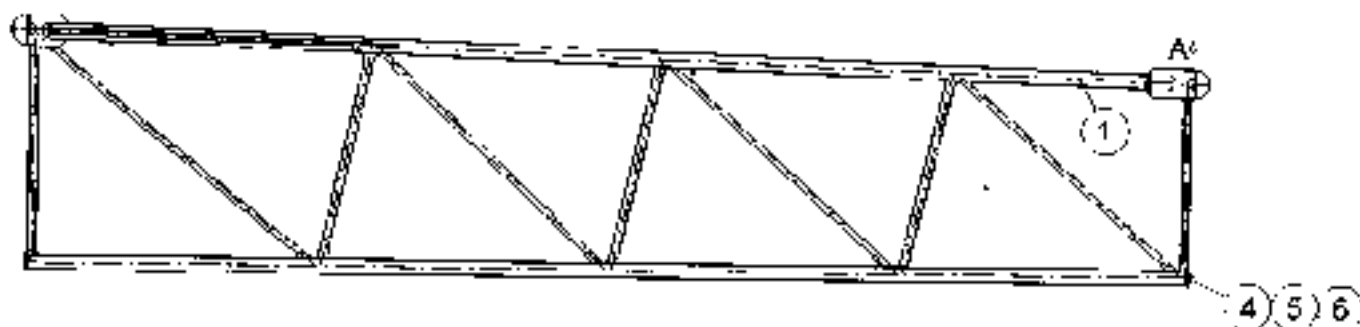


VISTA-A
VIEW-A

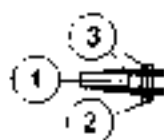


POS.	CODICE	Q.TA'	DESCRIZIONE	DESCRIPTION	DESIGNATION	BEZEICHNUNG
	314616240		TRONCO BRACCIO-24	JIB SECTION-24		
1	314616240	1	TRONCO BRACCIO-24	JIB SECTION-24		
2	350141109	1	SPINA Ø585x230	PIV		
3	883130807	2	COMPILA 13x110	SPLIT PIN		
4	880133143	2	VITE TEF M20x80	SCREW		
5	881323806	2	MOCC. AUTORILOCANTE M20	SELF-LOCKING NUT		
6	811732898	2	RONDELLI A M20	WASHER		

**TRONCO BRACCIO-25
JIB SECTION-25**

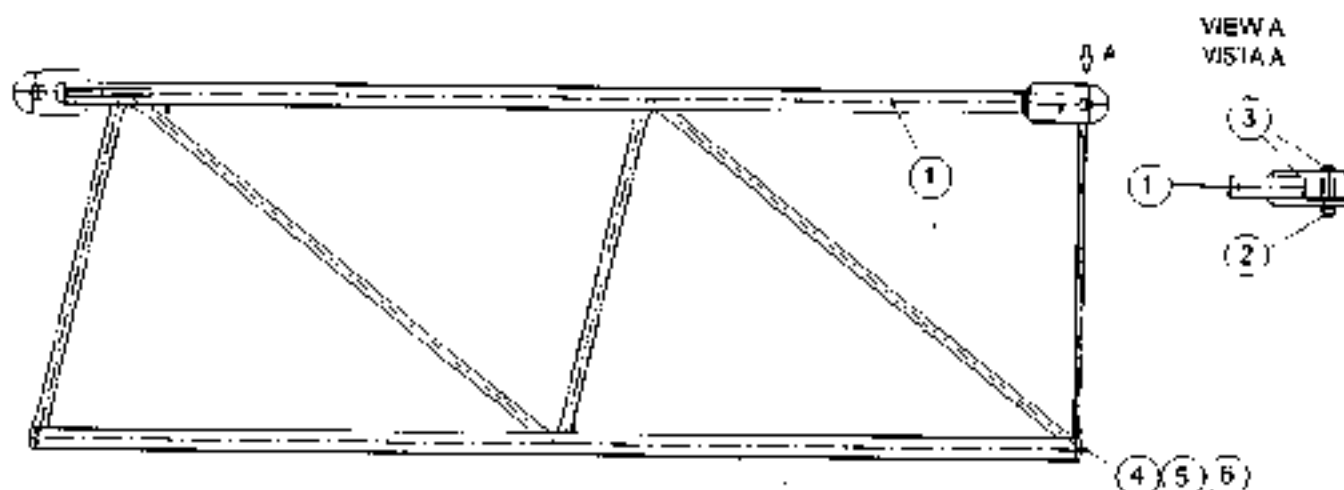


VISTA A - VIEWS



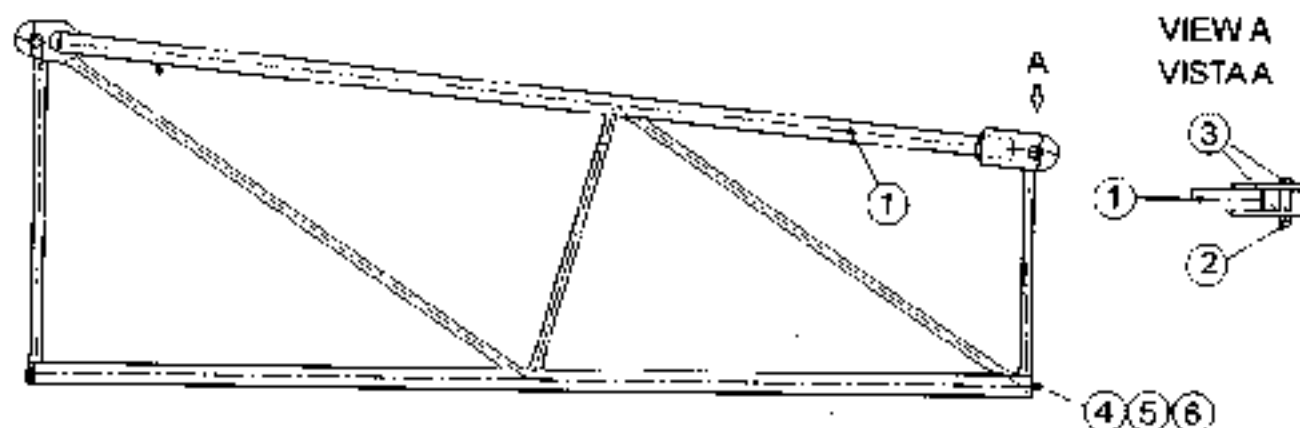
POS.	CODICE	Q.TA'	DESCRIZIONE	DESCRIPTION	DESIGNATION	BEZEICHNUNG
	314618250		TRONCO BRACCIO-25	JIB SECTION-25		
1	314618250	1	TRONCO BRACCIO-25	JIB SECTION-25		
2	360121110	1	SPINA C5 70x35	PN		
3	823150007	2	COPAGLIA 13x110 Z - 4.8	SPLIT PIN		
4	000433140	2	VITE TE 20 x 80 Z - 8.8	SCREW		
5	581323006	2	DADO AUTOBLOCCANTE M20 N - CLB	SELF LOCKING NUT		
6	881722000	2	ROND. PRIMA M20 Z - 6.8	PLANE WASHER		

TRONCO BRACCIO-5
JIB SECTION-5

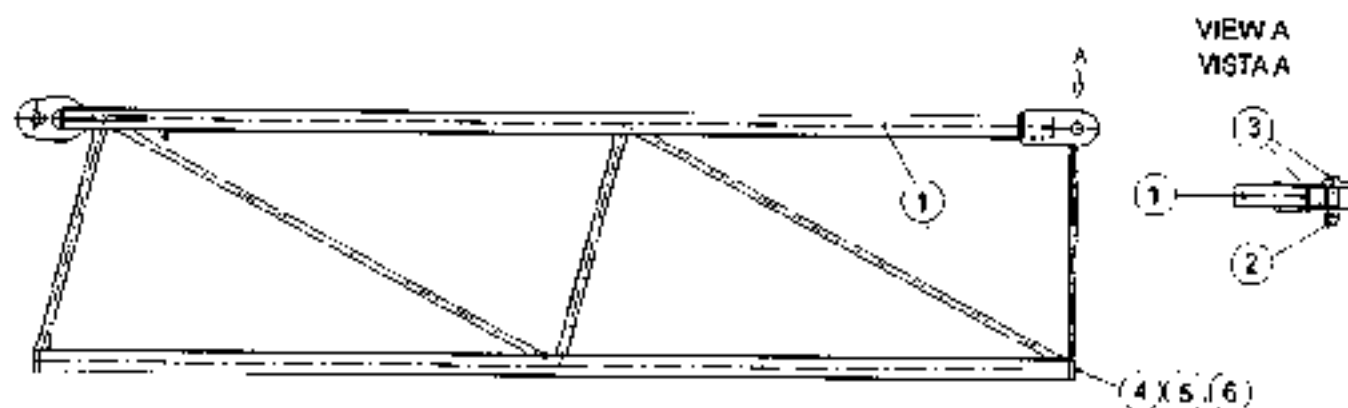


PCS.	CODICE	Q.TA'	DESCRIZIONE	DESCRIPTION	DESIGNATION	BEZEICHNUNG
	314816050		TRONCO BRACCIO-5	JIB SECTION-5		
1	314816050	1	TRONCO BRACCIO 5	JIB SECTION-5		
2	360141111	1	SPINA CS 60 x 180	PIN		
3	883130012	2	CORIGLIA 10 x 93 Z - 4.8	SPLIT PIN		
4	880133143	2	VITE TE 20 x 80 Z - 6.8	SCREW		
5	881323036	2	DADO AUTOBLOCCANTE M20 N - CL.8	SELF LOCKING NUT		
6	881732009	2	ROND. PIANA M20 Z - 6.8	PLATE WASHER		

**TRONCO BRACCIO-6
JIB SECTION-6**

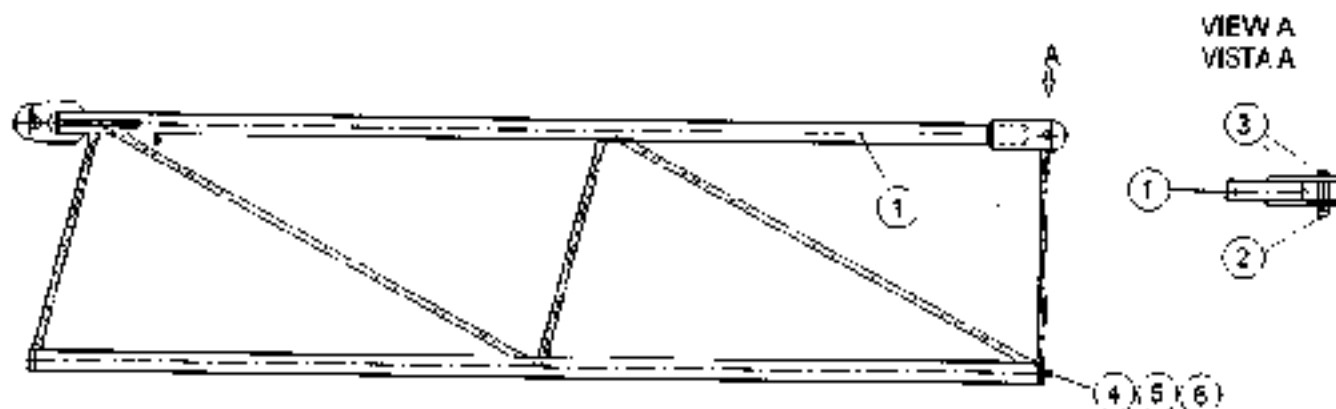


PCS.	COD. CE	Q. TA'	DESCRIZIONE	DESCRIPTION	DESIGNATION	BEZEICHNUNG
	314818060-1		TRONCO BRACCIO-6	JIB SECTION-6		
1	314818060-1	1	TRONCO BRACCIO-6	JIB SECTION-6		
2	380141111	1	SPINA C8 60 x 180	PIN		
3	883130012	2	COPIGLIA 10 x 90 Z. 4.8	SPLIT PIN		
4	880133143	2	VITE TE 20 x 80 Z. 6.8	SCREW		
5	881323006	2	DADO AUTOBLOCCANTE M20 N. CL. 8	SELF LOCKING NUT		
6	881732009	2	ROND. PINNA M20 Z. 6.8	PLANE WASHER		

**TRONCO BRACCIO-7
JIB SECTION-7**


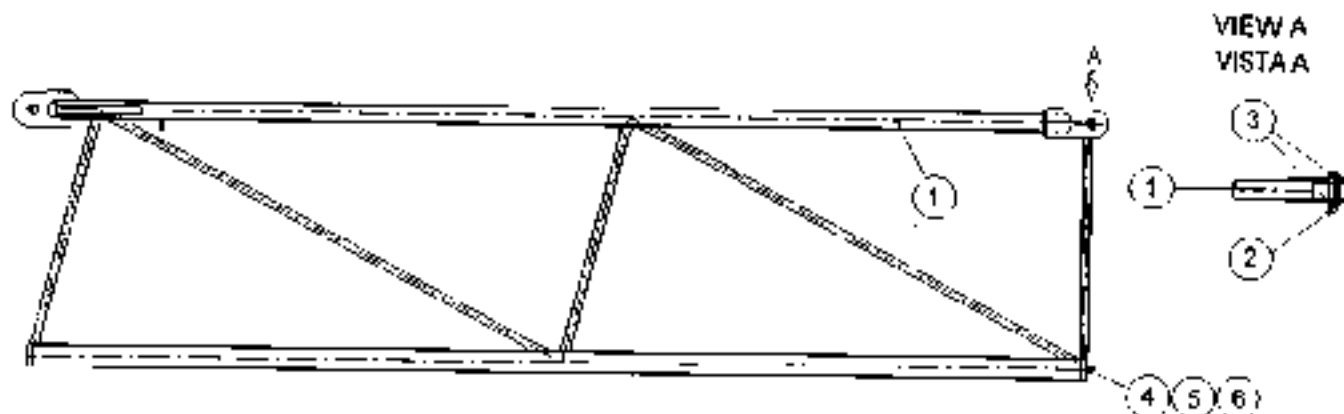
POS.	COD. CH.	Q. TA.	DESCRIZIONE	DESCRIPTION	DESIGNATION	BEZEICHNUNG
	314616070		TRONCO BRACCIO-7	JIB SECTION-7		
1	314616070	1	TRONCO BRACCIO 7	JIB SECTION-7		
2	380141111	1	SPINA CS 60 x 180	IPIN		
3	883130012	2	COPICLIA 16 x 50 Z - 4.8	SPLIT PIN		
4	880133143	2	VITE TE 20 x 60 Z - 8.8	SCREW		
5	881323008	2	DADO AUTOBLOCCANTE M20 N. CL.8	SELF LOCKING NUT		
6	881732038	2	ROND. PANA M20 Z - 6.8	PLANE WASHER		

**TRONCO BRACCIO-8
JIB SECTION-8**



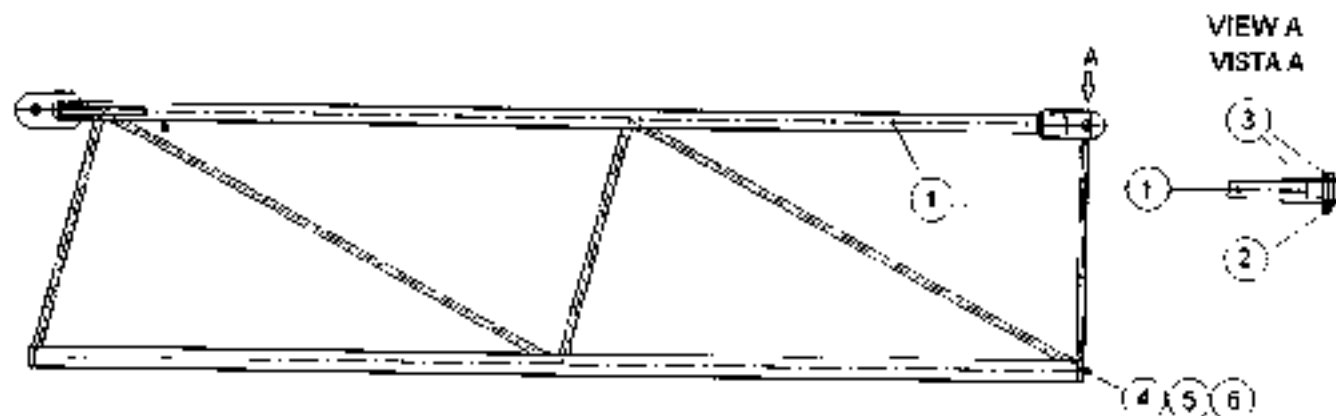
POS.	CODICE	Q.TA'	DESCRIZIONE	DESCRIPTION	DESIGNATION	BEZEICHNUNG
	314616080		TRONCO BRACCIO-8	JIB SECTION-8		
1	314616080	1	TRONCO BRACCIO-8	JIB SECTION-8		
2	390141112	1	SPINA CS 50 x 165	PIN		
3	883130013	2	CCPIOLA 10x70 Z-4.8	SPLIT PIN		
4	880133143	2	VITE TE 20 x 80 Z-8.8	SCREW		
5	881323006	2	DADO AUTOBLOCCANTE M20 N-CL8	SELF LOCKING NUT		
6	881732009	2	ROND PIANA M20 7-6.8	FLANGE WASHER		

TRONCO BRACCIO-9
JIB SECTION-9

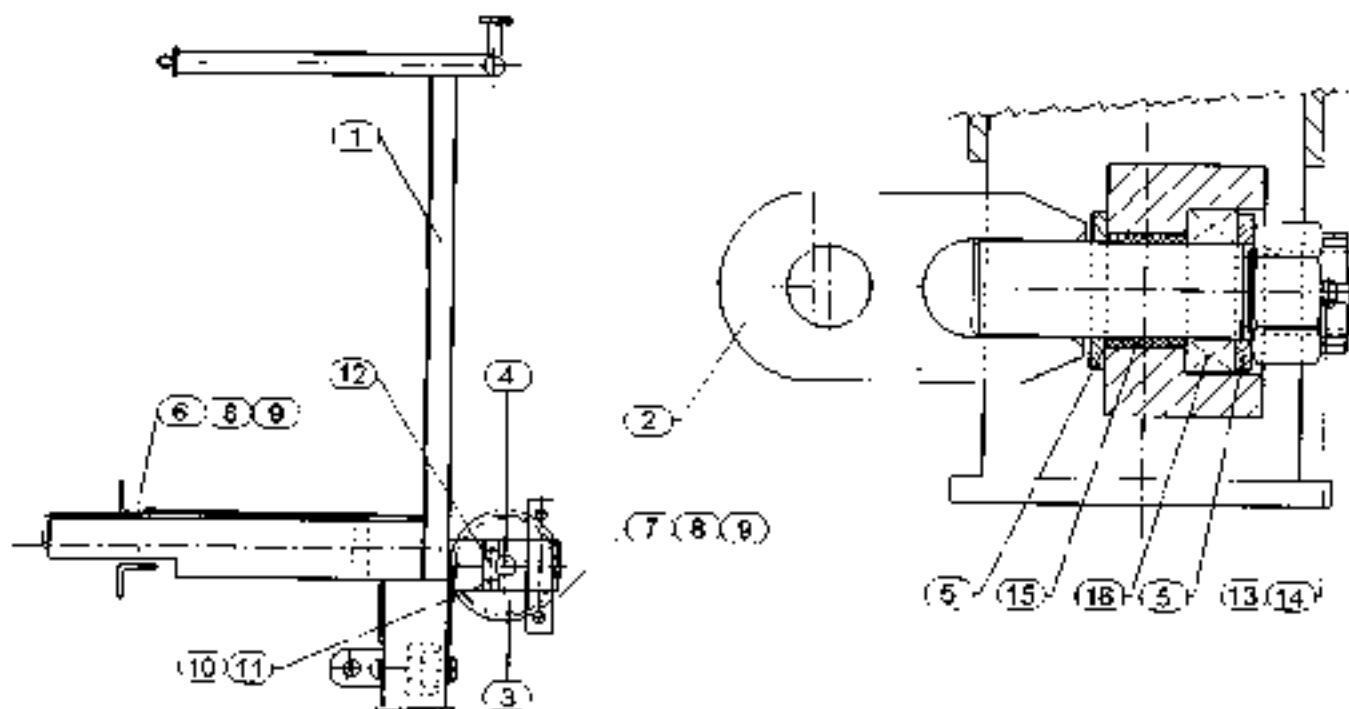


FDS.	COLICE	QTA	DESCRIZIONE	DESCRIPTION	DESIGNATION	BEZEICHNUNG
	314616090		TRONCO BRACCIO-9	JIB SECTION-9		
1	314616090	1	TRONCO BRACCIO 9	JIB SECTION-9		
2	380141113	1	SPINA CS 45 x 140	PIN		
3	883130013	2	ICCOPIGLIA 10 x 70 Z - 4.8	SPLIT PIN		
4	883133743	2	VITE TE 20 x 80 Z - 8.8	SCREW		
5	881323006	2	DADO AUTOBLOCCANTE M20 M-CLS	SELF LOCKING NUT		
6	891732009	2	ROND PIANA M20 Z - 6.8	PLANE WASHER		

**TRONCO BRACCIO-10
JIB SECTION-10**

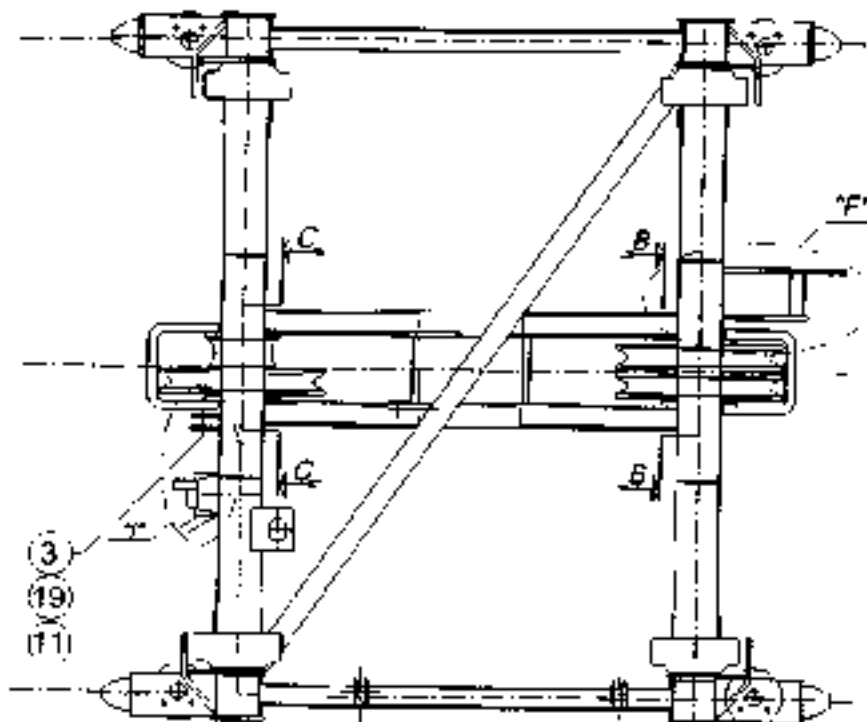
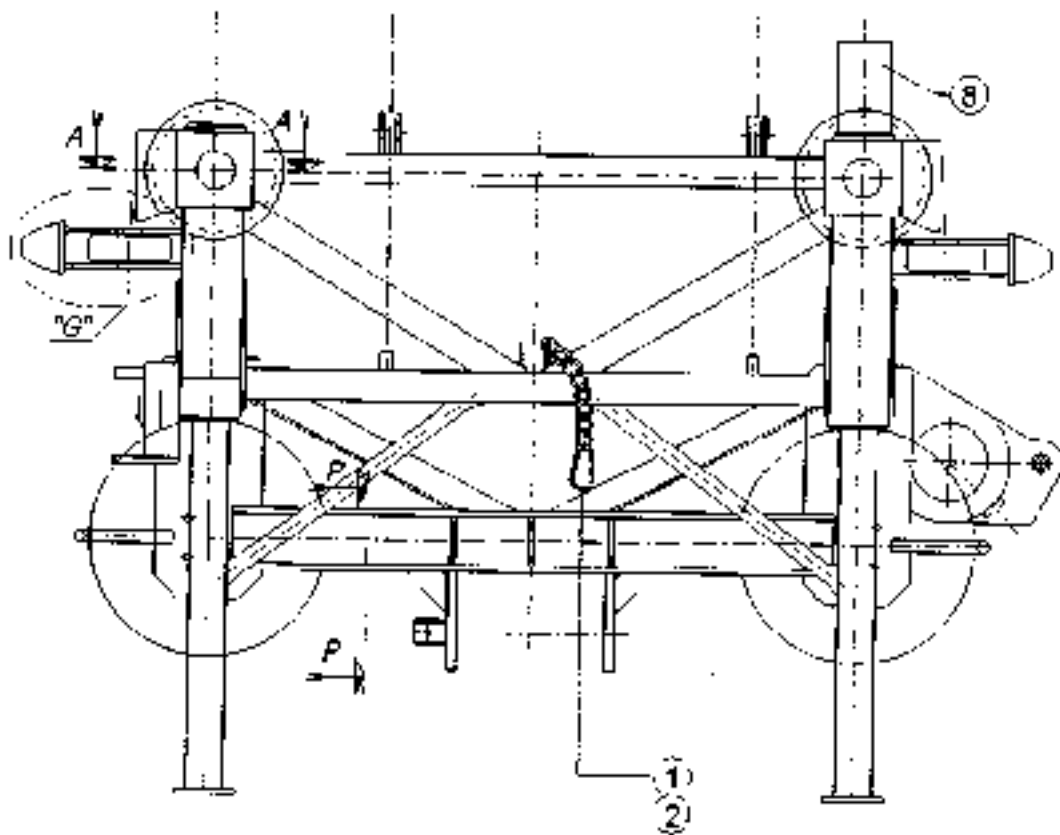


POS.	CODICE	Q.TA'	DESCRIZIONE	DESCRIPTION	RE-SIGNATION	BEZEICHNUNG
	314616100		TRONCO BRACCIO-10	JIB SECTION-10		
1	314616100	1	TRONCO BRACCIO-10	JIB SECTION-10		
2	380141114	1	SPINA CS 35 x 115	PIN		
3	883130014	2	COPIGLIA 8 x 50 Z - 4.8	SPLIT PIN		
4	880133143	2	VITE TE 20 x 60 Z - 8.8	SCREW		
5	881323008	2	DADO AUTOBLOCCANTE M20 N-CL 8	SELF LOCKING NUT		
6	881732089	2	ROND. PIANA M20 Z - 8.8	PLANE WASHER		

**PUNTALE BRACCIO
JIB POINT SECTION**


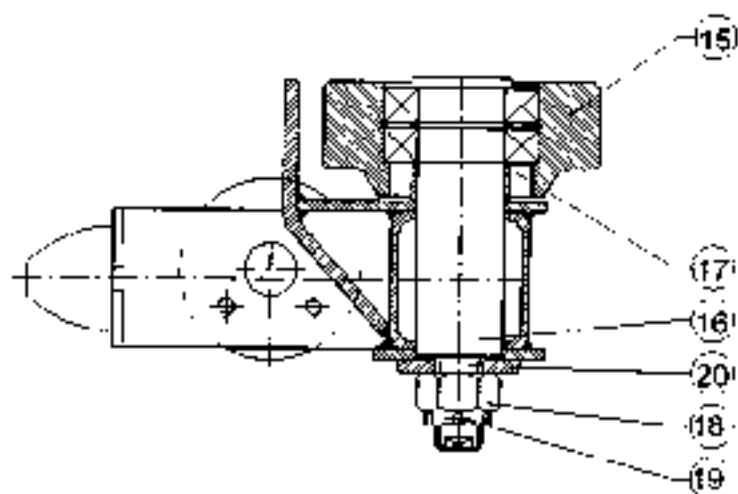
POS	CCD.CL	Q.TA'	DESCRIZIONE	DESCRIPTION	DESIGNATION	BEZEICHNUNG
	214916020		PUNTALE BRACCIO	JIB POINT SECTION		
1	214916020	1	PUNTALE BRACCIO	JIB POINT SECTION		
2	352100008	1	CAPOCORDA GIREVOLE	ROTATING CABLE TERMINAL		
3	350225001	1	PULEGGIA 7/8 F C176 34 26 R42	PULLEY		
4	380341014	1	SPINA PS 30 x 66	PIN		
5	382617004	2	DISTANZIALE B50 x 30,3 SP. 5	SPACER		
6	880133202	4	VITE TEF M16 x 150 - 8.8	SCREW		
7	880133024	2	VITE TEPF M14 x 50 - 8.8	SCREW		
8	861023006	6	DADO M16	NUT		
9	881732807	4	RONDELLA M16	WASHER		
10	880133092	2	VITE TEF M10 x 16 - 8.8	SCREW		
11	881732034	2	RONDELLA M10	WASHER		
12	383401001	1	PIASTRA FERMO SPINA 25 x 6	PIN LOCK PLATE		
13	881231002	1	DADO AD INTAGLI M27 - 8	NUT		
14	863130015	1	COPIGLIA 5 x 45	SPLIT PIN		
15	842401016	1	BOCCOLA Ø 30 x 36	BUSH		
16	840209003	1	CUSCINETTO	BEARING		

**CARRELLO 6-8 t
6-8 t TROLLEY**

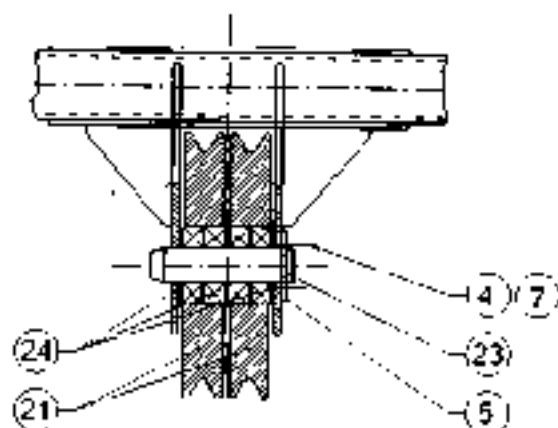


CARRELLO 6-8 t
6-8 t TROLLEY

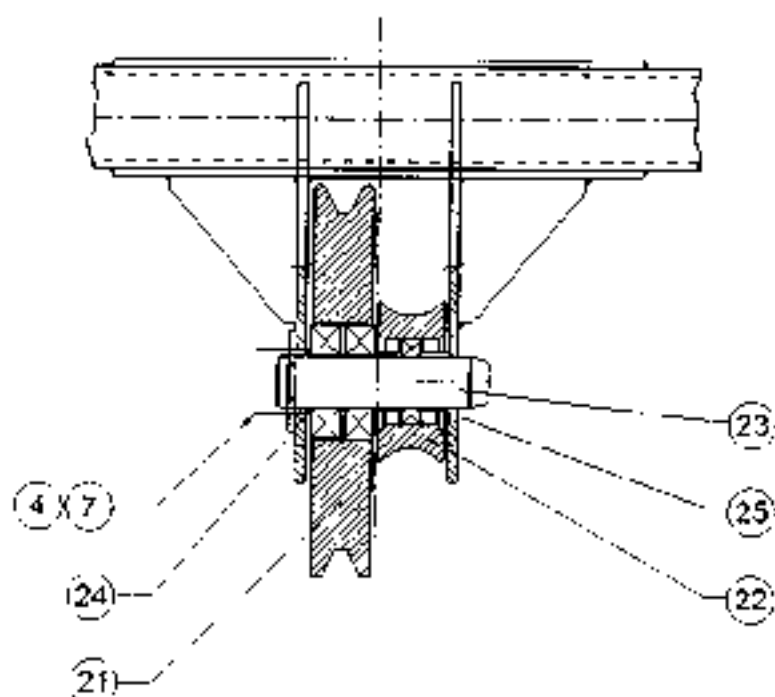
SECTION A-A
SEZIONE A-A
Scala 1:2.5



SECTION B-B
SEZIONE B-B
Scala 1:5

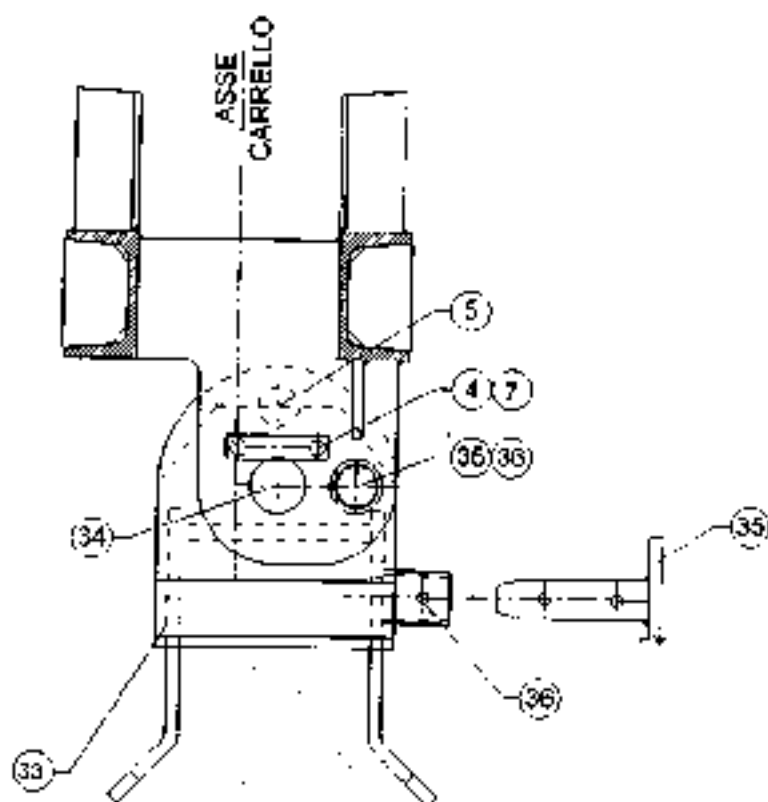


SECTION C-C
SEZIONE C-C
Scala 1:5

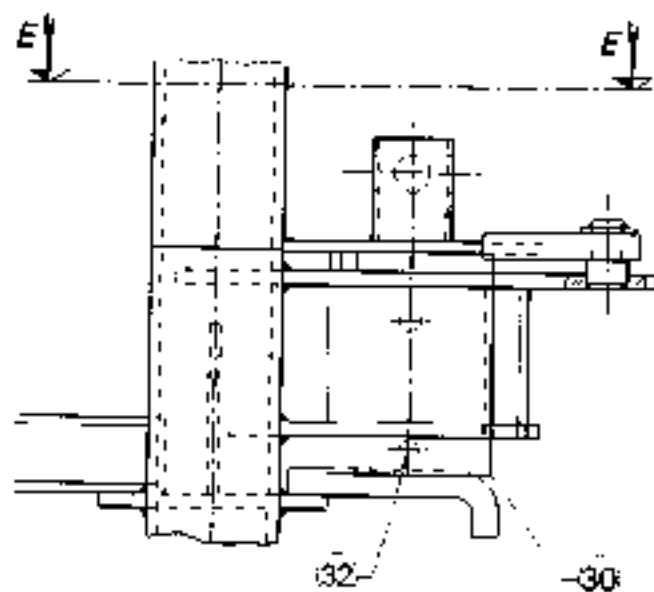


**CARRELLO 6-8 t
6-8 t TROLLEY**

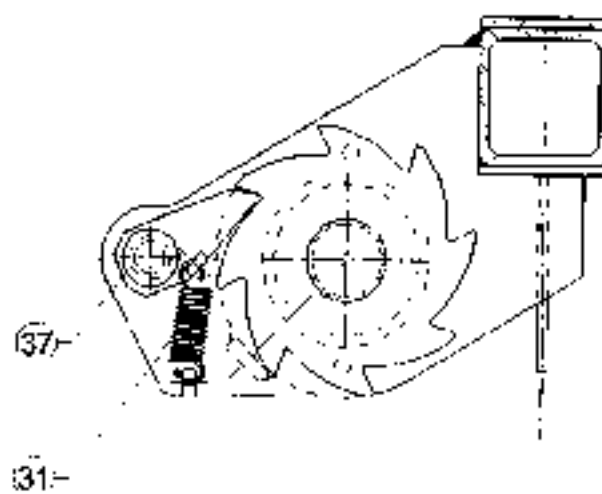
**SEC. P-P
SEZIONE P-P**
Scala 1:2.5



**PARTICOLARE "F"
Scala 1:2.5**
DETAIL "F"



**SEZIONE E-E
Scala 1:2.5**
SECTION E-E

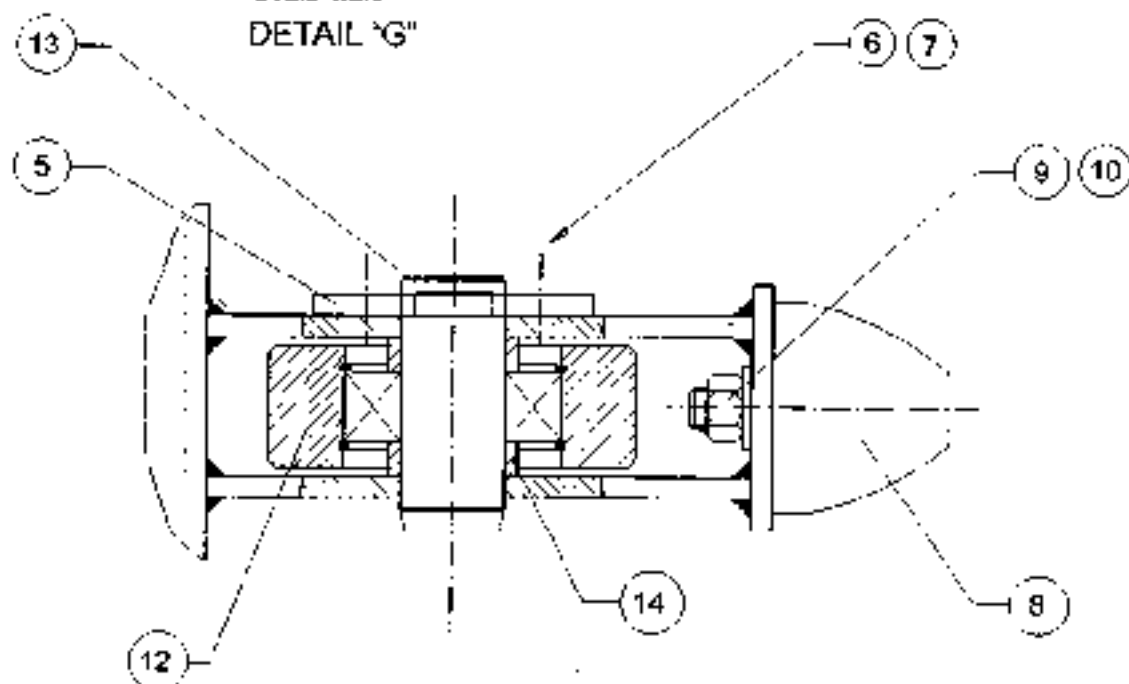


CARRELLO 6-8 t
6-8 t TROLLEY

PARTICOLARE "G"

Scala 1:2.5

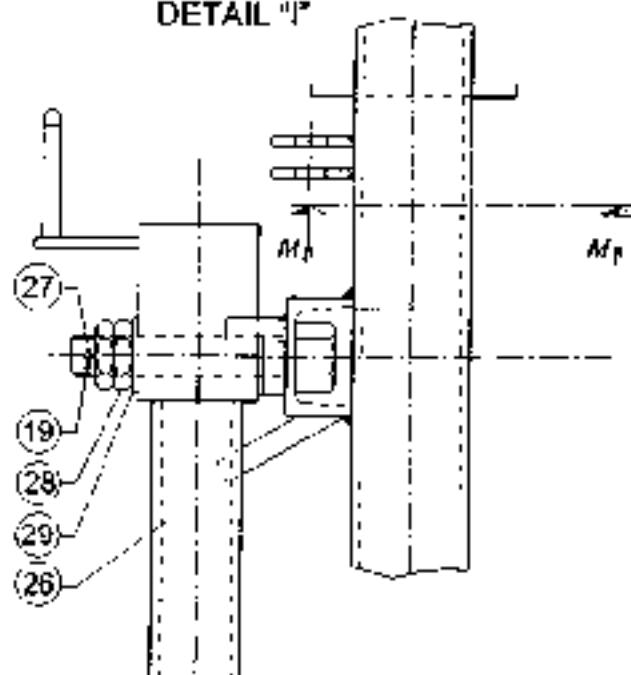
DETAIL "G"



PARTICOLARE "I"

Scala 1:2.5

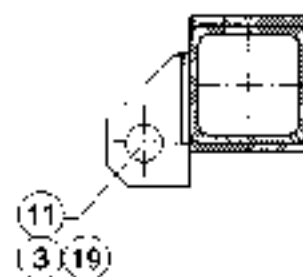
DETAIL "I"



SEZIONE M-M

Scala 1:2.5

SECTION M-M

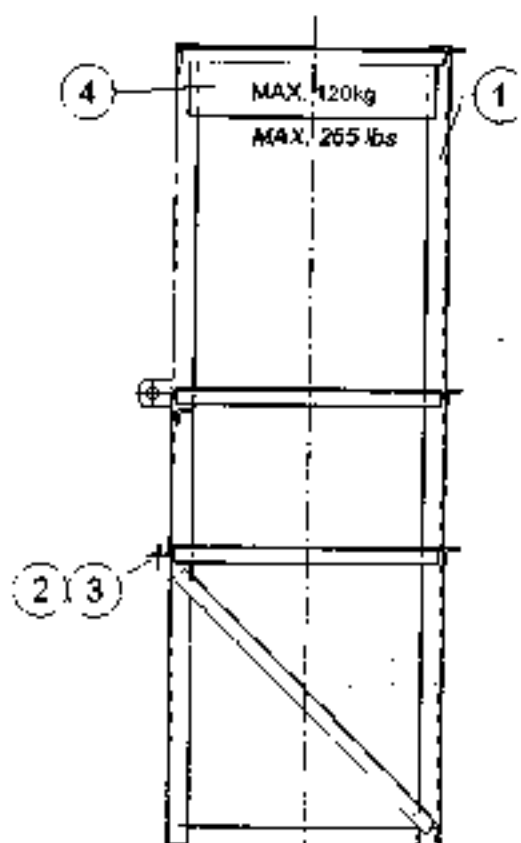


POS.	COD. CL.	Q.TA.	DESCRIZIONE	DESCRIPTION	DESIGNATION	BEZEICHNUNG
------	----------	-------	-------------	-------------	-------------	-------------

217701020		CARRELLO 6-8 L		6-8 L TROLLEY		
-----------	--	----------------	--	---------------	--	--

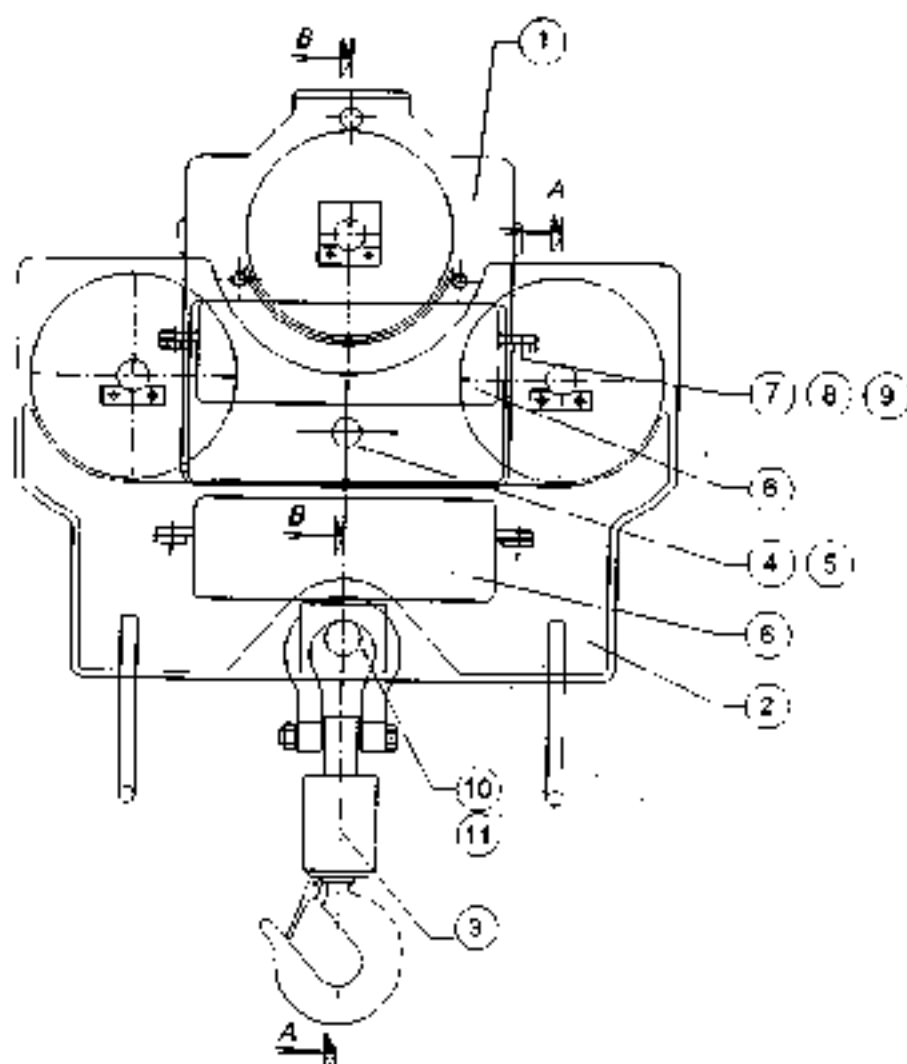
1	850902002	1	CATENA CON 9 ANELLI	CHAIN		
2	859900034	1	MOSCHETTONE 100 mm	SPRING CATCH		
3	380141115	1	SPINA CS 20 x 40	PIN		
4	880133093	8	VITE TEF M10 x 20 Z - 8.8	SCREW		
5	383401001	7	FERMO SPINA 25 x 6	PIN LOCK		
6	880133092	8	VITE TEF M10 x 16 Z - 8.8	SCREW		
7	881732004	14	RONDELLA PIANA M10 Z - 6.8	FLANGE WASHER		
8	852502010	4	RESPINGENTE CARRELLO Ø 60 Lx60 M12	TROLLEY BUFFER		
9	881023003	4	DADO MEDIO M12 - CL.8	MEAN NUT		
10	881732005	4	RONDELLA PIANA M12 - 6.8	FLANGE WASHER		
11	883045002	1	REDANZIA FUNE Ø 8	THRIBLE		
12	852001021	4	RUZZOLA CONTRASTO CARRELLO Ø 105 x 35	ROLLER		
13	380341006	4	SPINA PS 30 x 61	PIN		
14	382606109	8	DISTANZIALE Øa 37 Øb 30,3 L= 19,75	SPACER		
15	852001020	4	RUZZOLA CARRELLO Ø 160 x 65 COMPLETA	ROLLER		
16	380741013	4	SPINA FILETTATA M27 x 50 x 156	THREADED PIN		
17	382606109	4	DISTANZIALE Øa 58 Øb 50,3 L= 32,5	SPACER		
18	881231002	4	DADO CON INTAGLI M27 x 2	NUT		
19	883130041	7	COPIGLIA 5 x 40	SPRING SPLIT PIN		
20	382606033	4	RONDELLA Øa 65 Øb 28 SP. 8	WASHER		
21	350200030	3	PULFUGIA Ø 310 x 46	PULLEY		
22	852001019	1	RUZZOLA GUIDA FUNE Ø 125 x 52	ROPE GUIDE ROLLER		
23	380341009	2	SPINA PS 40 x 151	PIN		
24	382606110	4	DISTANZIALE Øa 50 Øb 40,3 L= 4	SPACER		
25	382606111	2	DISTANZIALE Øa 48 Øb 40,3 L= 21	SPACER		
26	325001020	1	LEVA BLOCCAGGIO CARRELLO	TROLLEY STOP LEVER		
27	384233002	1	VITE TEF M27 x 150 CON FORO Ø 5,5 Z - 8.8	SCREW		
28	881124007	2	DADO BASSO M27 Z - CL.10	FLAT NUT		
29	881732011	2	RONDELLA PIANA M27 Z - 6.8	FLANGE WASHER		
30	318100030	1	TENDITORE FUNE CARRELLO	TROLLEY ROPE TENSIONING DEVICE		
31	885000018	1	MOIA TRAZIONE A DUE OCCHI	SPRING		
32	883130066	1	COPIGLIA 10 x 120	SPRING SPLIT PIN		
33	318002010	1	SUPPORTO BOZZELLI	HOIST BLOCK SUPPORT		
34	380141103	1	SPINA CS 35 x 236	PIN		
35	380641009	2	SPINA S 25 x 95	PIN		
36	883200003	2	CHIAVISTELLO R.D.6	SPRING SPLIT PIN		
37	881732008	1	RONDELLA PIANA M13 Z	FLANGE WASHER		
38	880133096	1	VITE TEF M10 x 35 Z PER TENDI FUNE CARRELLO	SCREW		

**BALLATOIO CARRELLO
JIB INSPECTION PLATFORM**



POS.	CODICE	Q.TA	DESCRIZIONE	DESCRIPTION	DESIGNATION	BEZEICHNUNG
	320301311		BALLATOIO CARRELLO	JIB INSPECTION PLATFORM		
1	320301311	1	BALLATOIO CARRELLO	JIB INSPECTION PLATFORM		
2	380141101	2	SPINA C 20 x 40	PK		
3	883130002	4	COPIGI 14,8 x 60	SPRING SPLIT PIN		
4	850100033	1	TABELLA PORTATA MASSIMA	MAX. LOADING CAPACITY TABLE		

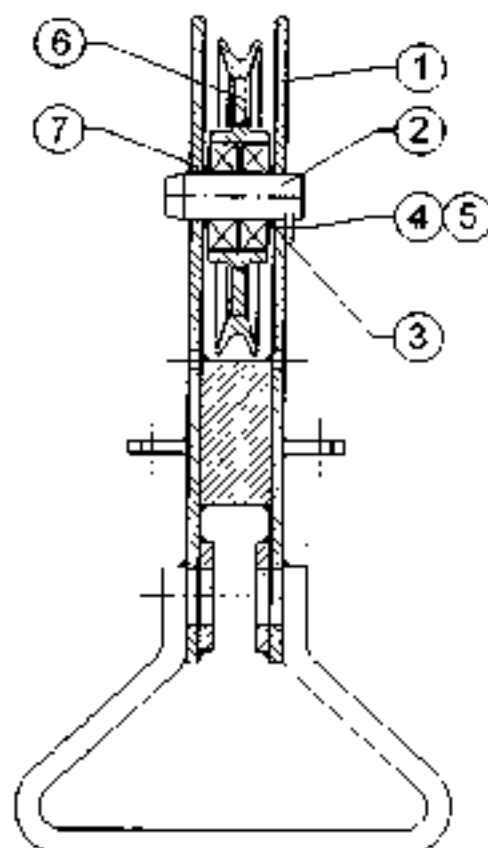
**BOZZELLO DOPPIO 8t
DOUBLE HOIST BLOCK**



POS	CODICE	Q.TA	DESCRIZIONE	DESCR.PT.CV	DESIGNATION	INTEC. JNG
	217898050		BOZZELLO DOPPIO 8t	DOUBLE HOIST BLOCK		
1	217808060	1	SEMBOZZELLO TRO IN V	4-PART LINE AUX. HOIST BLOCK		
2	217894030	1	BOZZELLO TRO IN R	2-PART LINE HOIST BLOCK		
3	362008020	1	PORTAGANCIO 8 (TL)	HOOK HOLDING BLOCK		
4	380641004	1	SPINA M 35 x 245	PIN		
5	883200003	1	COPIGLIA R5	SPRING SPLIT PIN		
6	390901050	4	ZAVORRA 20 kg TIPO "A"	BALLAST PLATE		
7	384233001	8	VITE TEF M14 x 45 (CON FORO Ø 4) Z - 8.8	SCREW		
8	881023004	8	DADO MEDIO M14 - 8	MFAN NUT		
9	883130004	8	COPIGLIA 4 x 40	SPRING SPLIT PIN		
10	380243039	1	SPINA T 45 x 90	PIN		
11	863130004	1	COPIGLIA 8 x 76	SPRING SPLIT PIN		

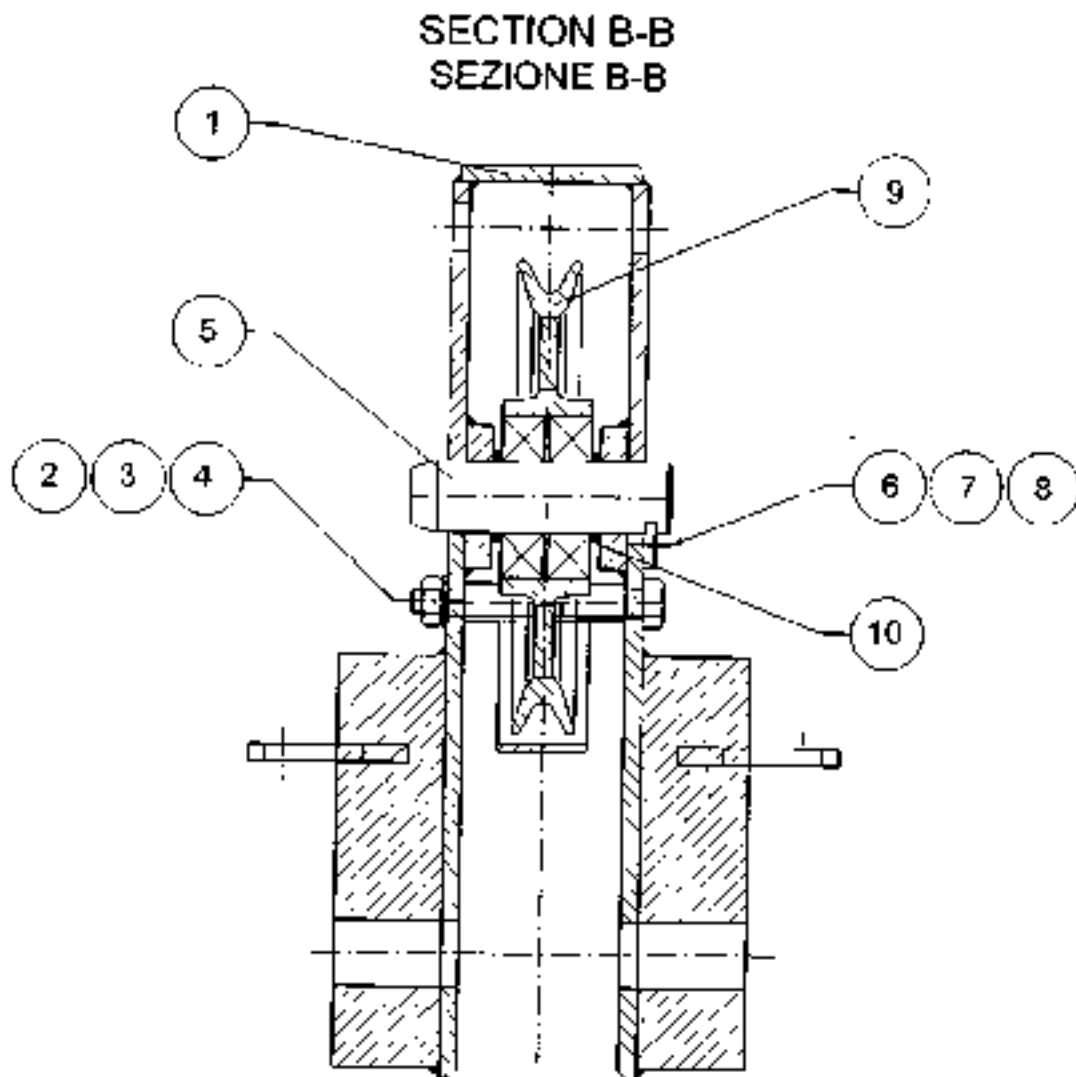
**BOZZELLO TIRO IN II (3-4 t)
HOIST BLOCK**

**SECTION A-A
SEZIONE A-A**



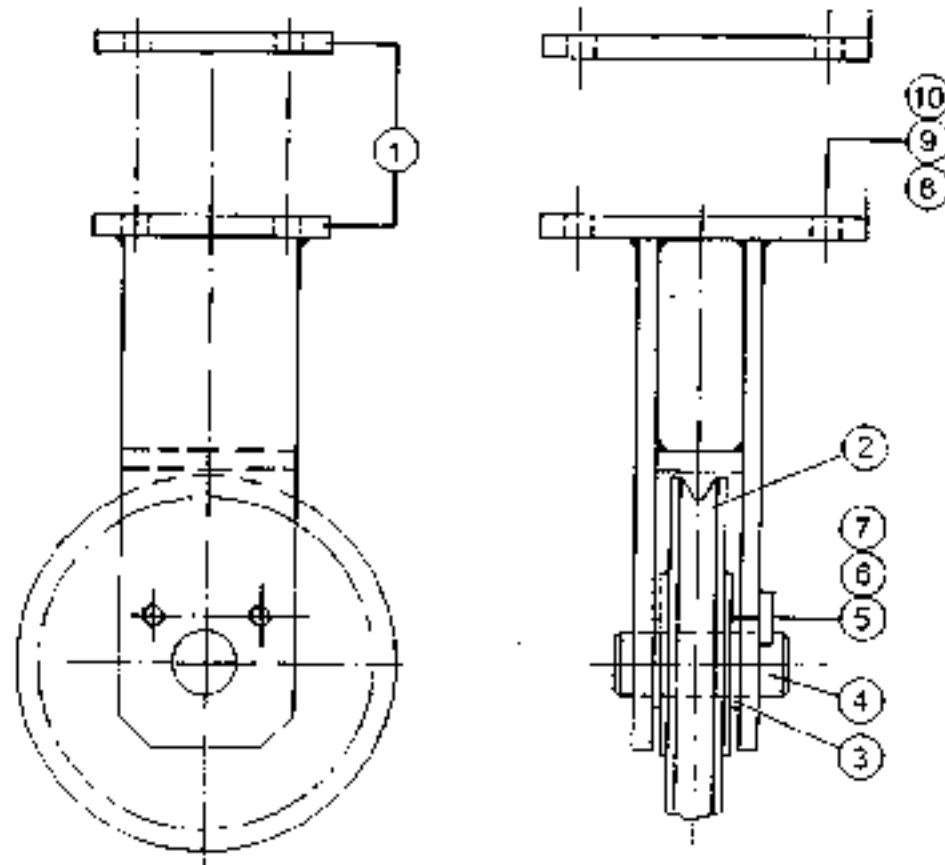
POS.	CODICE	Q.TA'	DESCRIZIONE	DESCRIPTION	DESIGNATION	BEZEICHNUNG
	217804030		BOZZELLO TIRO IN II (3-4t)	HOIST BLOCK		
1	217804030	1	BOZZELLO TIRO IN II (3 - 4 t)	2 PART LINE HOIST BLOCK		
2	380341011	2	SPINA PS 40 x 101	PIN		
3	383401001	2	FERMO SPINA 25 x 6	PIN LOCK		
4	880133093	4	VITE TEF M10 x 20 Z - 8.8	SCREW		
5	881732004	4	RONDELLA M10 - 6.8	WASHER		
6	350224001	2	PULEGGIA 254 49 35 R 6.5	PULLEY		
7	382606113	4	DISTANZIALE Ø 50 @ 40.3 SP. 5	SPACER		

**SEMBOZZELLO TIRO IN IV (6-8 t)
AUXILIARY HOIST BLOCK**



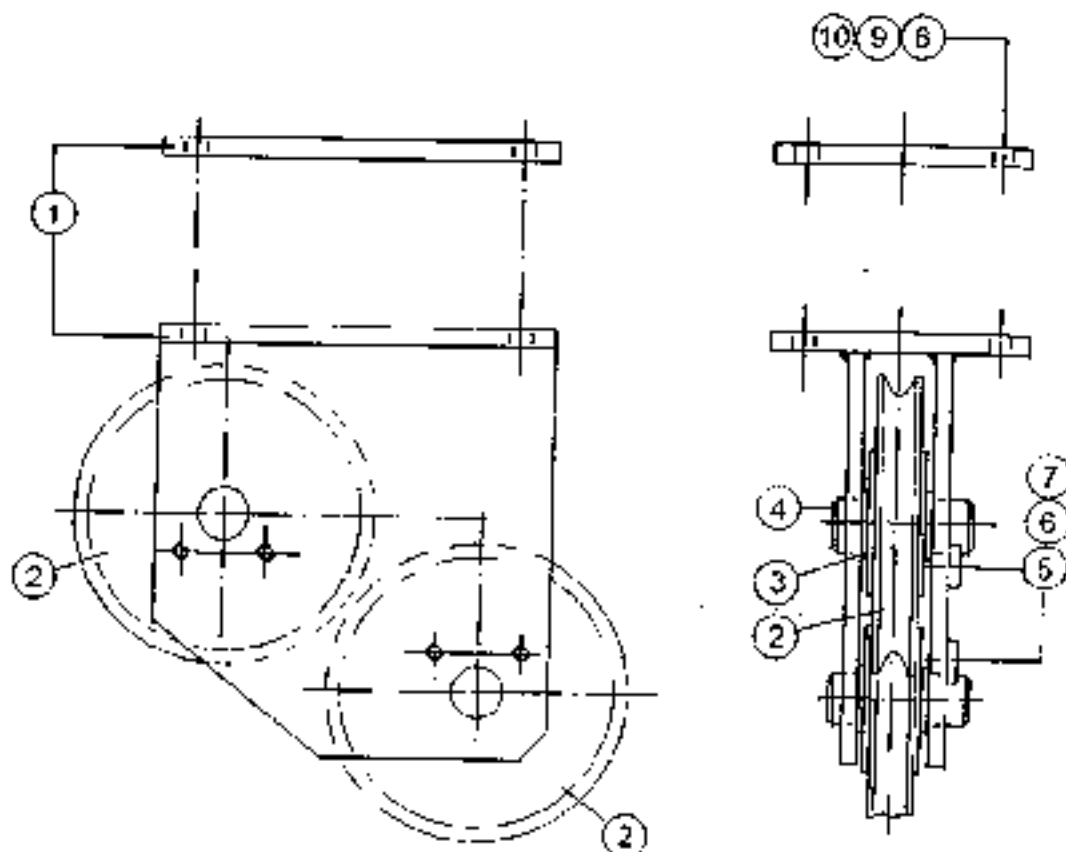
POS.	CODICE	Q.TA'	DESCRIZIONE	DESCRIPTION	DESIGNATION	BEZEICHNUNG
	217808060		SEMBOZZELLO TIRO IN IV (6-8t)	4-PART LINE AUX. HOIST BLOCK		
1	217808060	1	SEMBOZZELLO TIRO IN IV (6 - 8 t)	4-PART LINE AUX. HOIST BLOCK		
2	800133027	2	VITE TEPF M14 x 130 - 8.8	SCREW		
3	851023004	2	DADO MEDD M14 - 6	MEAN NUT		
4	851732006	2	RONDELLA M14 - 6.8	WASHER		
5	380341010	1	SPINA PS 40 x 131	PIN		
6	353401001	1	FERMO SPINA 25 x 6	PIN LOCK		
7	800133093	2	VITE TEPF M10 x 20 - 8.8	SCREW		
8	851732004	2	RONDELLA M10 - 6.8	WASHER		
9	350224001	1	PULEGGIA 264 49 36 R 6.5	PULLEY		
10	382608113	2	DISTANZIALE Ø ₁ 50 Ø ₂ 40,3 SP. 5	SPACER		

**SUPPORTO "A" FUNE CARRELLO
SUPPORT "A" FOR TROLLEY ROPE**



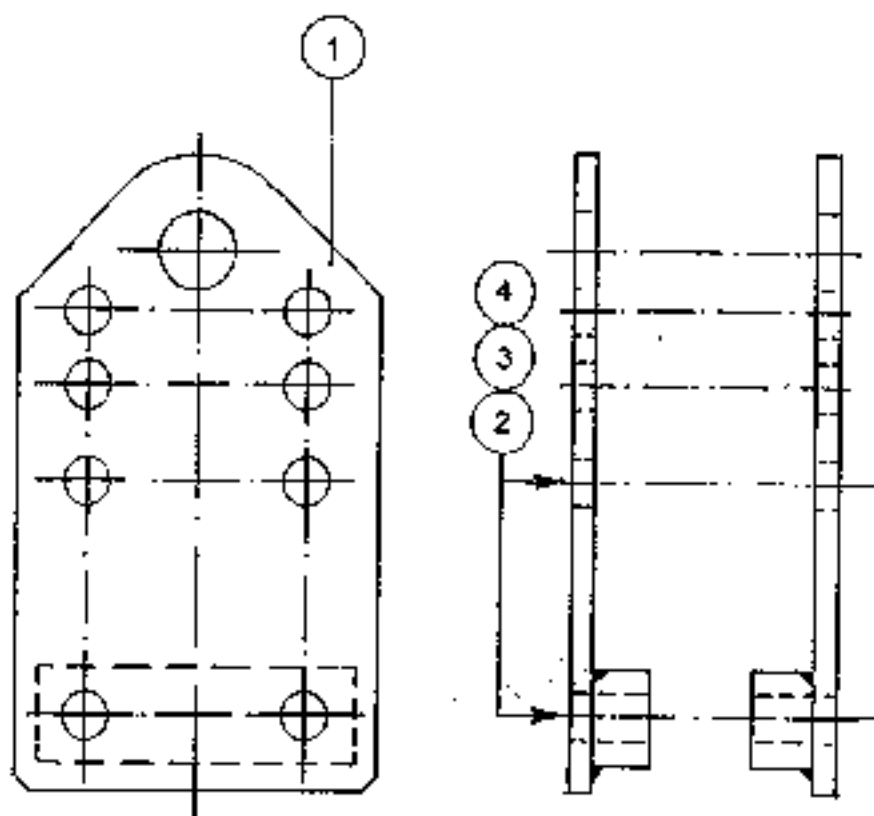
PCS.	CODICE	Q.TA'	DESCRIZIONE	DESCRIPTION	DESIGNATION	BEZEICHNUNG
	226400036		SUPPORTO "A" FUNE CARRELLO	SUPPORT "A" FOR TROLLEY ROPE		
1	226400035	1	SUPPORTO "A" FUNE CARRELLO	SUPPORT "A" FOR TROLLEY ROPE		
2	350225001	1	IPULEGGIA C176 34 28 R 4,2	PULLEY		
3	382517007	2	DISTANZIABE Ø 40 x 30,3 SH. 2,5	SPACER		
4	380341014	1	SPINA PS 30 x 65	PIN		
5	880133092	2	IVITE TFF M10 x 16 Z - 8,8	SCREW		
6	881732004	2	RONDELLA M10 Z - 8,8	WASHER		
7	383401001	1	FERMO SPINA 25 x 5	PIN LOCK		
8	880133109	4	IVITE TFF M12 x 160 Z - 8,8	SCREW		
9	881732005	4	RONDELLA M12 Z - 8,8	WASHER		
10	881323003	4	DADO AUTOBLOCCANTE M12 Z - 8	SELF LOCKING NUT		

**SUPPORTO "B" FUNE CARRELLO
SUPPORT "B" FOR TROLLEY ROPE**



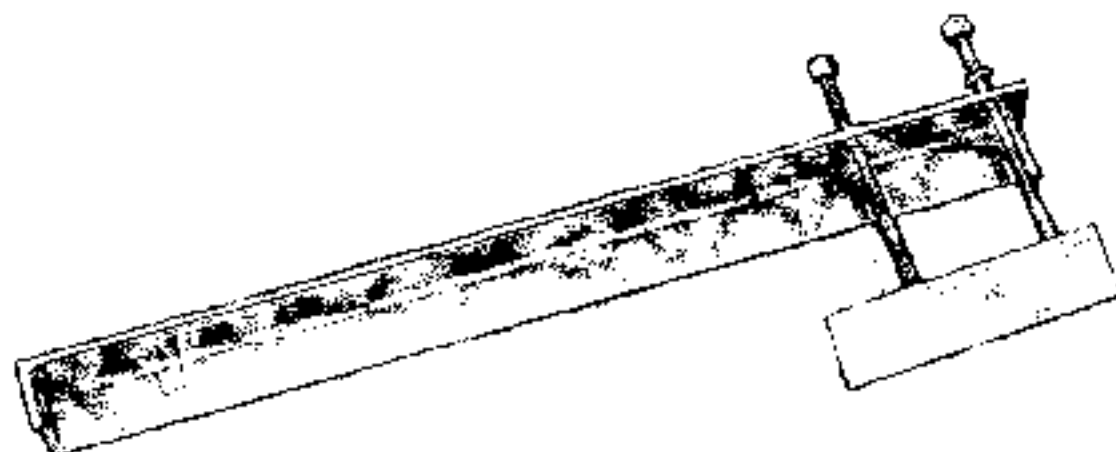
POS.	CODICE	Q.TA	DESCRIZIONE	DESCRIPTION	DESIGNATION	BEZEICHNUNG
	226400036		SUPPORTO "B" FUNE CARRELLO	SUPPORT "B" FOR TROLLEY ROPE		
1	226400036	1	SUPPORTO "B" FUNE CARRELLO	SUPPORT "B" FOR TROLLEY ROPE		
2	350225001	2	PULEGGA C175 34 26 R 4,2	PULLEY		
3	382517007	4	DISTANZIALE Ø40 x30,3 SP. 2,5	SPACER		
4	380341014	2	SPINA PS 30 x 66	PIN		
5	880133092	4	VITE TEF M10 x 16 Z - 8,8	SCREW		
6	881732004	4	RONDELLA M10 Z - 8,8	WASHER		
7	383401001	2	FERMO SPINA 25 x 6	PIN LOCK		
8	880133109	4	VITE TEF M12 x 150 Z - 8,8	SCREW		
9	881732005	4	RONDELLA M12 Z - 8,8	WASHER		
10	881323003	4	DADO AUTOBLOCCANTE M12 Z - 8	SELF LOCKING NUT		

**GOLFARE MONTAGGIO BRACCIO
EYEBOLT FOR JIB ASSEMBLY**



POS.	CODICE	Q.TA'	DESCRIZIONE	DESCRIPTION	DESIGNATION	BEZEICHNUNG
	225100080		GOLFARE MONTAGGIO BRACCIO	EYEBOLT FOR JIB ASSEMBLY		
1	225100080	1	GOLFARE MONTAGGIO BRACCIO	EYEBOLT FOR JIB ASSEMBLY		
2	880900050	4	BARRA FILETTATA M16 Z	THREADED BAR		
3	881732007	8	RONDELLA M16 Z	WASHER		
4	881224015	8	DADO ALTO M16	TALL NUT		

**SUPPORTO TABELLA DI PORTATA
LOAD RATING CHART SUPPORT**



POS.	CODICE	Q. TA'	DESCRIZIONE	DESCRIPTION	DESIGNATION	BEZEICHNUNG
	326400045		SUPPORTO TABELLA DI PORTATA	LOAD RATING CHART SUPPORT		
1	326400045	1	SUPPORTO TABELLA DI PORTATA	LOAD RATING CHART SUPPORT		

2 MANUTENZIONE

2.1 GENERALITÀ

La manutenzione della parte rotante è un processo continuativo articolato in due fasi principali: operazioni di controllo ed operazioni di riparazione.

Le operazioni di controllo comprendono tutte le operazioni atte ad identificare, localizzare ed accertare problemi che potrebbero alterare le caratteristiche di sicurezza e di funzionalità del gruppo.

Le operazioni di riparazione si attuano in seguito a quelle di controllo e servono per ripristinare il gruppo alla sua configurazione originale.



Per informazioni dettagliate sul programma di manutenzione raccomandato dal Costruttore, si rimanda al **Capitolo 8 "Manutenzione generale"** del manuale istruzioni che accompagna la gru.

2.2 GRUPPI SOGGETTI A MANUTENZIONE

Per facilitare le operazioni di manutenzione ordinaria, i sistemi/equipaggiamenti Comedil sono stati suddivisi in gruppi principali d'intervento.



Per informazioni dettagliate, si rimanda al **Capitolo 8 "Manutenzione generale"** del manuale istruzioni che accompagna la gru.

Dettaglio dei gruppi parte rotante soggetti alla manutenzione:

- 1) *Strutture (portaralla, traliccio cabina, controbraccio, braccio e tiranti);*
- 2) *Funi, bozzelli, ganci e pulegge;*
- 3) *Componenti elettrici*

2.3 MANUTENZIONE ORDINARIA E CONTROLLI PERIODICI

Le procedure di manutenzione si suddividono in due fasi: **ISPEZIONE**
INTERVENTO

Questa tecnica permette di eliminare tutti i potenziali guasti al gruppo tramite la loro identificazione e riparazione.

Le anomalie non risolvibili in questa fase rientrano nella "MANUTENZIONE STRAORDINARIA"



Per informazioni dettagliate sui criteri per l'effettuazione di una corretta manutenzione ordinaria, si rimanda al **Capitolo 8 "Manutenzione generale"** del manuale istruzioni che accompagna la gru.

2.3.1 Controlli giornalieri

- A) L'operatore, persona qualificata e di provata esperienza, è, come tale, responsabile del monitoraggio della macchina.
Il semplice accesso alla parte rotante della gru consente una valutazione giornaliera dello stato generale della stessa ed il rilevamento di possibili problemi inerenti le parti strutturali, meccaniche, elettriche o accessorie (come funi e ganci).
Si consiglia comunque un'ispezione generale della parte rotante prima dell'avvio della macchina, anche per gru provviste di comando a terra (radiocomando o telecomando).
- B) Controllare il fissaggio di scale, ballatori, corrimano, protezioni in genere (carter, etc.) e dispositivi previsti per la sicurezza degli operatori.

2.3.2 Controlli settimanali

- A) Assicurarsi che tutte le spine di giunzione della struttura siano montate nelle loro sedi e fissate con le rispettive copiglie.
- B) Assicurarsi che tutti i bulloni di giunzione della struttura siano montati nelle loro sedi, fissati con i rispettivi dadi e correttamente serrati; per la verifica della coppia di serraggio, consultare la tabella seguente:

GIUNZIONE TRONCHI BRACCIO	VITE CLASSE 8.8	DADO AUTO BLOCCANTE CLASSE 8	RONDELLA CLASSE 8.8	COPPIA DI SERRAGGIO	
				[Nm]	[ft.lbs]
22-23	M20 x 80	M20	M20	440	325
23-24	M20 x 80	M20	M20	440	325
24-25	M20 x 80	M20	M20	440	325
25-5	M20 x 80	M20	M20	440	325
5-6	M20 x 80	M20	M20	440	325
6-7	M20 x 80	M20	M20	440	325
7-8	M20 x 80	M20	M20	440	325
8-9	M20 x 80	M20	M20	440	325
9-10	M20 x 80	M20	M20	440	325
10 - Puntale	M20 x 80	M20	M20	440	325

- C) Ispezionare la cabina facendo attenzione che non ci siano tracce d'acqua dovute ad infiltrazioni od umidità eccessiva. Nel caso, arieggiare fino alla completa asciugatura.
- D) Verificare tutti i dispositivi di sicurezza e di protezione
- E) Ingrassare le pulegge di rinvio con riferimento alla tabella dei lubrificanti (par. 2.5).
- F) Controllare visivamente l'integrità degli apparati elettrici ed elettronici.

2.3.3 Controlli mensili

- A) Controllare visivamente e in maniera accurata tutte le saldature del traliccio cabina e del portaralla verificando che non ci siano cricche.

Ispezionare attentamente le saldature ossidate: spesso la presenza di crepe è segnalata da ossidazioni.

- B) Ingrassare opportunamente le spine di giunzione secondo la tabella dei lubrificanti (par. 2.5).
- C) Controllare le pulegge ed i relativi cuscinetti sostituendo eventuali componenti danneggiati.
- D) Accertarsi che le funi di sollevamento e traslazione carrello non presentino deformazioni o segni di snervamento come indicato nel paragrafo 2.6 1.4; in tal caso provvedere alla loro sostituzione.

Lubrificare le funi di sollevamento e traslazione carrello facendo riferimento alla labela dei lubrificanti (par. 2.5).

Accertarsi che la tensione della fune traslazione carrello sia corretta. Nel caso sia troppo tesa o troppo allentata agire sul tenditore fune posto sul carrello per ripristinare la corretta tensione.

Accertarsi che il capofisso girevole di punta braccio della fune traslazione carrello sia opportunamente ingrassato. Se necessario, procedere ad una aggiunta di lubrificante attraverso l'ingrassatore posto sul blocchetto di supporto saldato alla struttura.

- E) Aprire i quadri elettrici del traliccio, della cabina di controllo e del controbraccio ed ispezionare visivamente i relè, i fusibili, le connessioni e gli altri dispositivi elettrici per eliminare l'eventuale presenza d'umidità, cortocircuito, bruciacature e altri danneggiamenti.

Verificare che ogni componente sia correttamente montato.

Dopo l'ispezione richiudere i quadri elettrici.

2.3.4 Controlli trimestrali

- A) Controllare visivamente e in maniera accurata tutte le saldature di braccio, controbraccio, di carrelli e bozzelli verificando che non ci siano cricche.

Ispezionare attentamente le saldature ossidate: spesso la presenza di crepe è segnalata da ossidazioni.

- B) Con un getto d'aria compressa a bassa pressione pulire gli interni di quadri e scatole elettriche per la rimozione della polvere.

2.3.5 Controlli semestrali

- A) Controllare visivamente e in maniera accurata tutte le saldature di scale, ballatoi e protezioni.

- B) Controllare lo stato di tutti i sistemi di fissaggio della gru. nel caso fosse necessaria la sostituzione di spine, copiglie, viti e dadi, che presentino corrosioni, usura o danneggiamenti richiedere l'intervento di tecnici Comedil.

- C) Controllare lo stato di usura e d'integrità di pulegge e cuscinetti

- D) Controllare lo stato d'usura delle spazzole dei tergicristalli montati sulla cabina ed eventualmente sostituirli.

2.3.6 Controlli annuali

- A) Controllare le spine del braccio ricercando eventuali usure causate dalle sollecitazioni a cui sono sottoposte.
Nel caso fosse necessario sostituire una o più spine richiedere l'intervento di tecnici Comedil.
- B) Eseguire test non distruttivi sulle saldature del traliccio cabina, braccio, portaraffa e controbraccio.
- C) Trattare anticorrosione e riverniciare le superfici ossidate della gru.
- D) Eseguire il test non distruttivo sul gruppo del bozzello e sulle saldature dei tiranti.
- E) Richiedere eventuale manutenzione straordinaria per la taratura dei sistemi elettronici.

Avviso importante

*Nel caso in cui si verificassero eventi eccezionali, quali lunghi periodi di piogge insistenti con caduta di fulmini in prossimità della gru, lavoro prolungato in ambiente corrosivo od in aree particolarmente inquinate, **VERIFICARE CON MAGGIORE FREQUENZA ED ATTENZIONE lo stato d'usura dell'equipaggiamento elettrico**, in particolare dei cavi che salgono lungo la torre ed eventuali infiltrazioni d'acqua nei quadri elettrici.*



2.4 MANUTENZIONE STRAORDINARIA

Le operazioni di manutenzione straordinaria devono essere eseguite da tecnici altamente qualificati ed addestrati per lo svolgimento di tali mansioni.



L'intervento di tecnici specializzati è obbligatorio per lo svolgimento delle seguenti operazioni:

- A) smontaggio o montaggio della gru;
- B) sostituzione delle funi di sollevamento e trazione carrello;
- C) taratura dei limitatori di carico e dei finecorsa;
- D) riparazione dei componenti elettronici e regolazione dei sistemi elettronici che assistono la movimentazione ed il funzionamento di meccanismi;
- E) riparazioni dell'impianto elettrico;
- F) esecuzione di test non distruttivi per la verifica dell'integrità strutturale; sostituzione e riparazione di componenti strutturali della gru.

2.5 LUBRIFICAZIONE ED OLII

COMPONENTI DA CONTROLLARE	LUBRIFICANTE
PULEGGE	SHIELD FLUID 3K
FUNI	BREUBE 50
SPINE	SHIELD FLUID 3K

2.6 FUNI

Per garantire la massima sicurezza sul lavoro è essenziale che tutte le funi installate sulla gru siano in buono stato e non presentino segni di usura o corrosione.

Ispezionare quotidianamente ed attentamente le funi.

Particolare attenzione va dedicata allo stato delle funi in prossimità dei capofissi sulla struttura e sul carrello.

La fune dovrà sempre essere sottoposta a verifica dopo incidenti che possano averla interessata e prima della messa in servizio dopo un lungo periodo di inattività.

Le funi devono essere ingrassate regolarmente e mantenute pulite da incrostazioni di cemento e/o sabbia.

Oltre alle funi controllare tutti i punti e le superfici a contatto con esse, quali:

- Pulegge (vedi paragrafo 2.7);
- Tamburi argani: verificare il corretto avvolgimento delle funi su di essi;
- Protezioni e guide;
- Perni e parti fisse.



Nota

Qualora la gru, attrezzata per il tiro in IV, lavori prevalentemente con tiro in II, predisporre la stessa per impiego con tiro in IV almeno una volta alla settimana. Ciò consente di poter svolgere tutta la fune dal tamburo eliminando possibili tensioni interne accumulate. Provvedere quindi al suo riavvolgimento con un leggero carico appeso per garantirne il giusto tensionamento. Fare attenzione sempre e comunque che l'avvolgimento sul tamburo proceda nel modo corretto e con la dovuta compattezza.

Nel caso in cui l'altezza finale della macchina fosse ragguardevole, si consiglia di predisporre due bobine di fune di diversa lunghezza: una da utilizzarsi in caso di gru con altezze inferiori o pari alla massima libera consentita, l'altra per altezze superiori.

2.6.1 Istruzioni per la messa in opera delle funi

2.6.1.1 Svolgimento fune

La fune è confezionata dal fabbricante avvolta su bobina, su crociera o più semplicemente in rotolo opportunamente ragglato in funzione del suo diametro e della sua lunghezza.

Se confezionata in rotolo, mettere la fune su un aspo e poi svolgerla tirandola per il capo esterno in modo che il rotolo giri sul proprio asse (fig. 2.6.1).

Se confezionata su bobina, passare nel suo foro una barra di diametro e lunghezza opportuni e posare le estremità della barra su due cavalletti.

Per svolgere la fune tirare il capo, facendo attenzione che la stessa non si allenti sulla bobina (fig. 2.6.2)


Fig 2.6.1



Fig 2.6.2



2.6.1.2 Adattamento funi alle condizioni di lavoro

 Quando si monta una fune nuova, usarla per un breve periodo con carichi inferiori a quelli ammessi, consentendo così l'adattamento di tutti i suoi elementi alle normali condizioni di lavoro.

Trascurare questa procedura di rodaggio significa sottoporre la fune ad un lavoro eccessivo, che potrebbe degenerare in un rapido deterioramento.

2.6 1.3 Sostituzione funi

Non esistono regole precise per la determinazione dell'esatto momento in cui procedere alla sostituzione di una fune, causa il coinvolgimento nel processo di più fattori variabili. Una volta raggiunto comunque uno degli specifici criteri di sostituzione sotto riportati, la fune può continuare a lavorare fino alla fine del turno di lavoro, se reputato influente da persona qualificata.

Sostituire la fune alla fine del turno di lavoro od alla fine della giornata di lavoro.

Una fune va sempre sostituita nel caso in cui si verifichi una qualsiasi delle situazioni sottoindicate:

- A) la fune presenti uno dei difetti riportati nelle figure 2.6.3, 2.6.4, 2.6.5, 2.6.6;
- B) il diametro totale della fune risulti ridotto del 6% rispetto al diametro originale, anche in un solo punto;
- C) risultino delle rotture dei fili elementari. Prendendo in considerazione il tratto di fune più logorato, contare i fili rotti visibili all'esterno della fune. Il numero massimo di fili rotti tollerabile in un tratto di fune pari a 6 o 30 volte il diametro è rispettivamente di 5 e 10. Il conto deve essere fatto su entrambe le lunghezze considerate e la fune andrà sostituita anche se le rotture superano il minimo indicato in uno solo dei tratti esaminati. In presenza di fune usurata, nel conteggio dei fili rotti, considerare tali quelli che presentino una riduzione del diametro, valutato a vista, del 50% rispetto all'originale.
- D) un trefolo sia rotto o abbia subito danni che ne riducano la sezione oltre il 40%;
- E) la fune presenti ammaccature, piegature permanenti o torsioni dovute ad urti o sfregamenti su spigoli vivi;
- F) l'anima della fune fuoriesca dalla fune stessa (anche in un solo punto);
- G) uno o più trefoli, con la fune in tensione, appaia allentato o sporgente.

I criteri di sostituzione sopra menzionati riguardano funi avvolte su pulegge e tamburi in acciaio, non rivestiti con materiale sintetico.

Nel caso di utilizzo di pulegge in materiale non contemplato, contattare l'Ufficio Tecnico Comedil.

Spesso le rotture sono difficili da individuare perché l'estremità del filo rotto rimane nella posizione originaria e non sporge dal trefolo.

Per verificare le rotture pulire la fune dal lubrificante e sfregare il tratto da controllare con un pezzo di legno dolce, piegando a mano la fune in modo che le estremità dei fili rotti si sollevino dal trefolo.

Funi e capicorda sostitutivi dovranno avere almeno lo stesso valore di carico di rottura di funi e capicorda originali. Qualunque scostamento dai valori suddetti è soggetto all'approvazione Comedil.

Prima del montaggio di una fune nuova accertarsi che le gole delle pulegge e del tamburo non siano consumate o deformate dal passaggio della vecchia fune. Verificare che le pulegge girino liberamente senza giochi eccessivi e, nel caso, sostituire i cuscinetti o le bronzine.

Nel caso di avvolgimento su tamburo e fune avvolta su più strati sovrapposti, le spire del primo strato devono essere ben serrate; ciò garantisce alla fune una certa tensione durante tutto l'avvolgimento, evitandone possibili accavallamenti ed evitando altresì un comportamento irregolare della macchina.

2.6.1.4 *Difetti*

Di seguito vengono evidenziati alcuni difetti o deterioramenti comunemente riscontrati nelle funi, con indicazioni circa le possibili cause, che richiedono l'immediata sostituzione della fune stessa.



Fig 2.6.3

Formazione di ceppi.

Fili o gruppi di fili formano una serie di ceppi paralleli all'asse della fune.

Questa deformazione è spesso causata dall'applicazione di un carico improvviso



Fig 2.6.4

Nodi.

Un nodo è un aumento localizzato del diametro della fune con conseguente visualizzazione dell'anima della fune tra i diversi trefoli avvolti

Può essere causato dall'applicazione di un carico improvviso.

Si notano spesso tracce di corrosione e forte usura dei fili esterni.



Fig 2.6.5

Schiacciamenti.

Uno schiacciamento può essere causato da una forte piegatura della fune a contatto con la corona della puleggia o con uno spigolo vivo, che determina la fuoriuscita dei fili dall'incavo della piegatura.



Fig 2.6.6

Nido (deformazione a canestro).

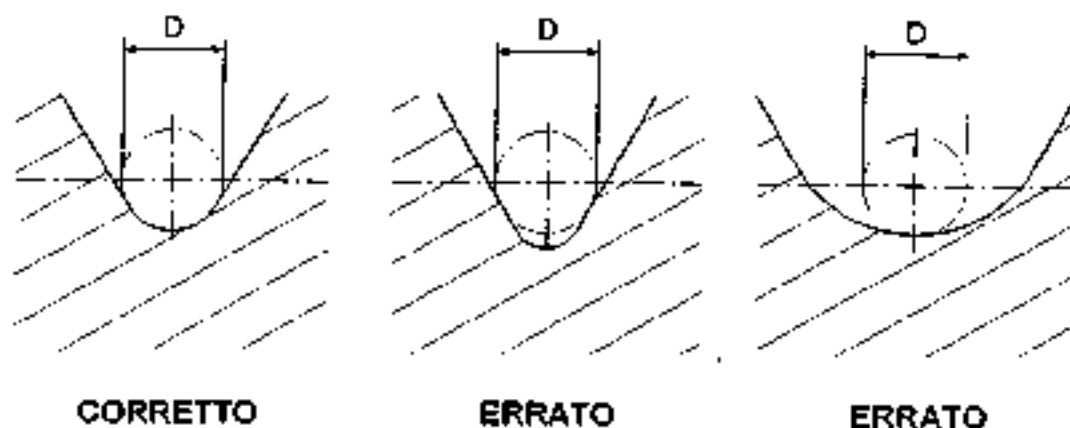
Un nido si genera allorché lo strato di trefoli esterno diventa più lungo di quello interno

Ciò può essere dovuto ad un improprio adattamento della fune, a pulegge fisse, all'applicazione di un carico improvviso, all'uso errato del capocorda o all'applicazione di un carico eccessivo ad una fune nuova prima dell'assestamento dei trefoli

2.7 PULEGGE

Prima del montaggio di una nuova fune accertarsi che le gole delle pulegge e del tamburo non siano consumate o deformate dal passaggio della vecchia fune.

Fig. 2.7.1



In questo caso ripassare il profilo delle gole per riportarlo alle condizioni originali.

È molto importante verificare che le pulegge girino liberamente senza giochi eccessivi e, se è il caso, sostituire i cuscinetti e le bronzine.

È molto importante controllare che la puleggia non presenti nel fondo l'impronta della fune.

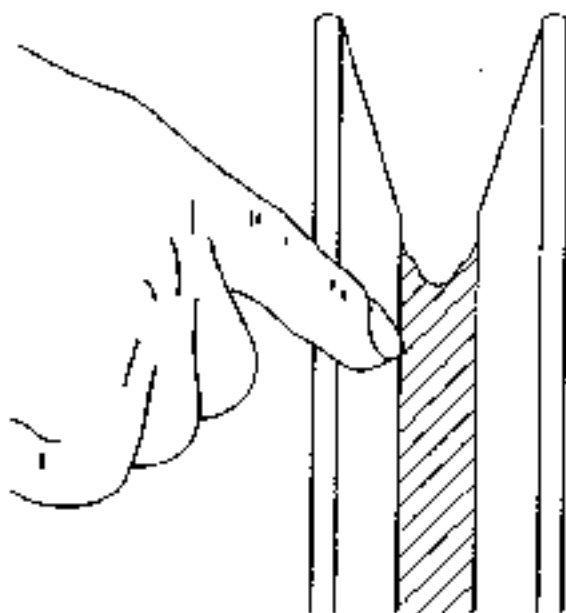


Fig. 2.7.2

CE

 **TEREX** | COMEDIL

Comandi Gru

6A Comandi **S**tandard e **O**pzionali

6B Radiocomando

Capitolo **6**

CTT “City”

Comandi

Standard e Opzionali

1	COMANDI GRU CTT “CITY”
1.1	STAZIONE DI COMANDO STANDARD
1.2	STAZIONI DI COMANDO OPZIONALI
1.2.1	Stazione di comando fissa in cabina (cabina standard)
1.2.2	Stazione di comando fissa in cabina (cabina “LX”)
1.2.3	Stazione di comando mobile via cavo
1.3	CABINA PANORAMICA
1.3.1	Cabina standard
1.3.2	Cabina “LX”
1.4	SEGNALAZIONI ACUSTICHE

1 COMANDI GRU CTT "CITY"

Tutti i modelli gru serie CTT "CITY" consentono l'utilizzo di 3 diverse stazioni di comando: una stazione di comando standard e due stazioni di comando opzionali.

1.1 STAZIONE DI COMANDO STANDARD

La stazione di comando standard (fig. 1.1.1) consiste in un telecomando radio con ricevente integrata nell'apparecchiatura principale posta nel traliccio cabina e in una console mobile, attiva fino ad una distanza massima di circa 100 m (328 ft) dalla base della gru.

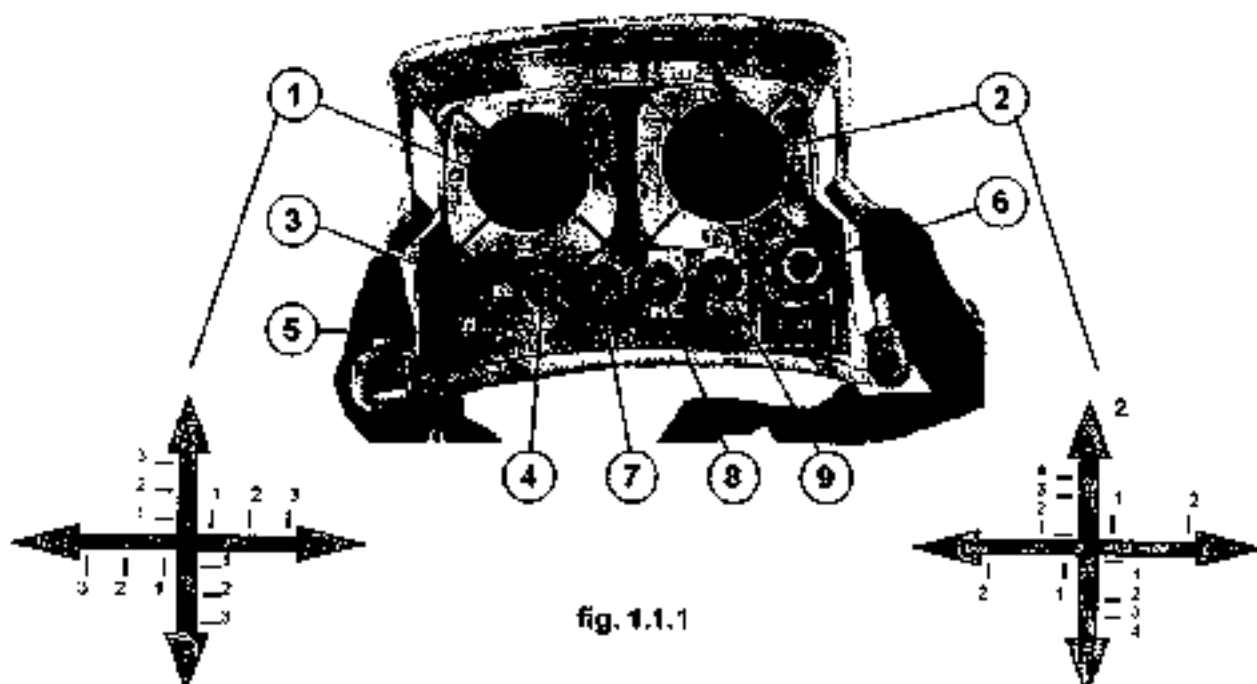



fig. 1.1.1

La stazione di comando standard comprende:

- 1) *Cloche di controllo dei movimenti di traslazione carrello e rotazione (1) (fig. 1.1.1)*

a) spingendo la leva in direzione "A"  si attiva l'avanzamento del carrello verso punta braccio;

trando la leva verso "B"  si attiva l'arretramento del carrello sotto torre.

Entrambi i percorsi consentono tre posizioni della leva corrispondenti a tre diverse velocità (tabella 1.1.1 e 1.1.2).

Traslazione carrello Argani a 3 velocità - Serie DVF		
Direzioni A e B		
Posizione	Velocità	Percentuale di velocità
1	1 ^a	12.5 %
2	2 ^a	50 %
3	3 ^a	100 %

Tabella 1.1.1

Traslazione carrello Argani a 2 velocità - Serie DAD		
Direzioni A e B		
Posizione	Velocità	Percentuale di velocità
1	1 ^a	50%
2	2 ^a	100%
3	-	non operativa

Tabella 1.1.2

- b) spostando la leva in direzione "C"  si attiva la rotazione antioraria del braccio, mentre spostandola in direzione "D"  si attiva la rotazione oraria.

Entrambi i percorsi consentono tre posizioni della leva corrispondenti a tre diverse velocità (tabella 1.1.3).

Rotazione a 3 velocità		
Direzioni C e D		
Posizione	Velocità	Percentuale di velocità
1	1ª	30 %
2	2ª	60 %
3	3ª	100 %

Tabella 1.1.3

2) *cloche di controllo dei movimenti di sollevamento e traslazione (2) (fig. 1.1.1)*

- a) spingendo la leva in direzione "A"  si attiva la discesa del bozzello; tirando la leva in direzione "B"  se ne attiva la salita.


Entrambi i percorsi consentono quattro posizioni della leva corrispondenti a quattro diverse velocità (tabella 1.1.4 e 1.1.5)

Discesa e salita bozzello Argani serie AFC a 4 velocità		
Direzioni A e B		
Posizione	Velocità	Percentuale di velocità
1	1ª	12 %
2	2ª	25 %
3	3ª	50 %
4	4ª	da 50% a 100% in funzione del carico

Tabella 1.1.4

Discesa e salita bozzello Argani serie APC a 3 velocità		
Direzioni A e B		
Posizione	Velocità	Percentuale di velocità
1	1ª	12 %
2	2ª	50 %
3	3ª	100 %
4	-	non operativa

Tabella 1.1.5

- b) spostando la leva in direzione "D"  si attiva l'avanzamento del carro base;

spostando la leva in direzione "C"  se ne attiva l'arretramento

Entrambi i percorsi consentono due posizioni posizioni della leva corrispondenti a due diverse velocità (tabella 1.1.6).

Traslazione carro base a 2 velocità		
Direzioni D e C		
Posizione	Velocità	Percentuale di velocità
1	1ª	100 %
2	-	non operativa


Tabella 1.1.6

3) Chiave estraibile (3) per l'abilitazione della postazione di comando (fig. 1.1.1)

Con chiave (3) in posizione "1" ("MARCIA") si abilita l'accensione della macchina; se in posizione "0" ("ARRESTO"), la stessa viene interdetta.

4) Pulsante verde di accensione "START" e suoneria  (4) (fig. 1.1.1)

Con la chiave (3) in posizione "1", premere il pulsante verde di accensione macchina "START" (4). L'operazione andata a buon fine sarà segnalata da un impulso sonoro.

Lo stesso pulsante verde  (4), con macchina già accesa, funge da avvisatore acustico.

5) Led verde di segnalazione "ON" (5) (fig. 1.1.1)

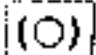
Il led (5) si accende con la messa in funzione della gru tramite il pulsante verde "START" (4). L'eventuale lampeggiamento del led indica l'esaurimento delle batterie del comando.

6) Pulsante a fungo rosso di arresto "STOP" (6) (fig. 1.1.1)


L'azionamento del pulsante (6) comporta l'immediata interruzione di tutte le funzioni in corso della gru e la chiusura dei freni.

Il pulsante mantiene la posizione, impedendo in tal modo la rimessa in servizio della macchina tramite il pulsante verde di accensione "START" (4).

Per il ripristino, eseguire una rotazione in senso orario.

7) Pulsante "Freno emergenza rotazione"  (7) (fig. 1.1.1)

L'azionamento del pulsante (7) con cloche di controllo della rotazione in posizione neutra comporta la chiusura immediata dei freni di rotazione e conseguente arresto del movimento.

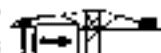
8) Pulsante "Sblocco freni rotazione"  (8) (fig. 1.1.1)

L'azionamento del pulsante (8) con cloche di controllo della rotazione in posizione neutra comporta:


- ⇨ se premuto per almeno 3 secondi lo sblocco dei freni di rotazione e la messa in bandiera del braccio (l'operazione andata a buon fine sarà segnalata da un suono rapido e discontinuo - vedi par. 1.4 "segnalazioni acustiche");
- ⇨ se premuto per meno di 1 secondo, con freni già sbloccati, il ripristino dei freni di rotazione e l'interdizione del movimento.

9) Pulsante "Esclusore finecorsa arretramento carrello"  (9) (fig. 1.1.1)

L'azionamento del pulsante (9) e lo spostamento della cloche (1) nella

direzione "B"  consentono il superamento del limite stabilito dal finecorsa

elettrico per l'arretramento del carrello sotto torre; l'azionamento del pulsante (9) esclude peraltro automaticamente la 2ª e 3ª velocità di traslazione del carrello.

 Per ulteriori informazioni relative alla stazione di comando considerata, si rimanda al **Capitolo 6B - "Radiocomando"** del manuale istruzioni che accompagna la gru.

1.2 STAZIONI DI COMANDO OPZIONALI

Il quadro elettrico generale "QEG", situato all'interno dell'abitacolo cabina, include una presa multipolare "XS0" per l'attacco dei comandi opzionali.

L'inserimento della spina di uno dei due comandi opzionali sulla presa "XS0" comporta l'esclusione automatica delle funzionalità della postazione di comando standard con telecomando radio.

Stazioni di comando opzionali previste:

- 1) Stazione di comando fissa di cabina
- 2) Stazione di comando mobile via cavo

! Stazioni di comando alternative, non originali Comedil, dovranno essere sottoposte all'approvazione del Costruttore. Diversamente, Comedil declina ogni responsabilità per malfunzionamenti della gru.

1.2.1 Stazione di comando fissa in cabina (cabina standard)

☞ Per il collegamento della stazione di comando fissa (fig. 1.2.1), installata nella cabina operatore, si rimanda al **Capitolo 5C - "Parte rotante - Montaggio impianto elettrico"** del manuale istruzioni che accompagna la gru.

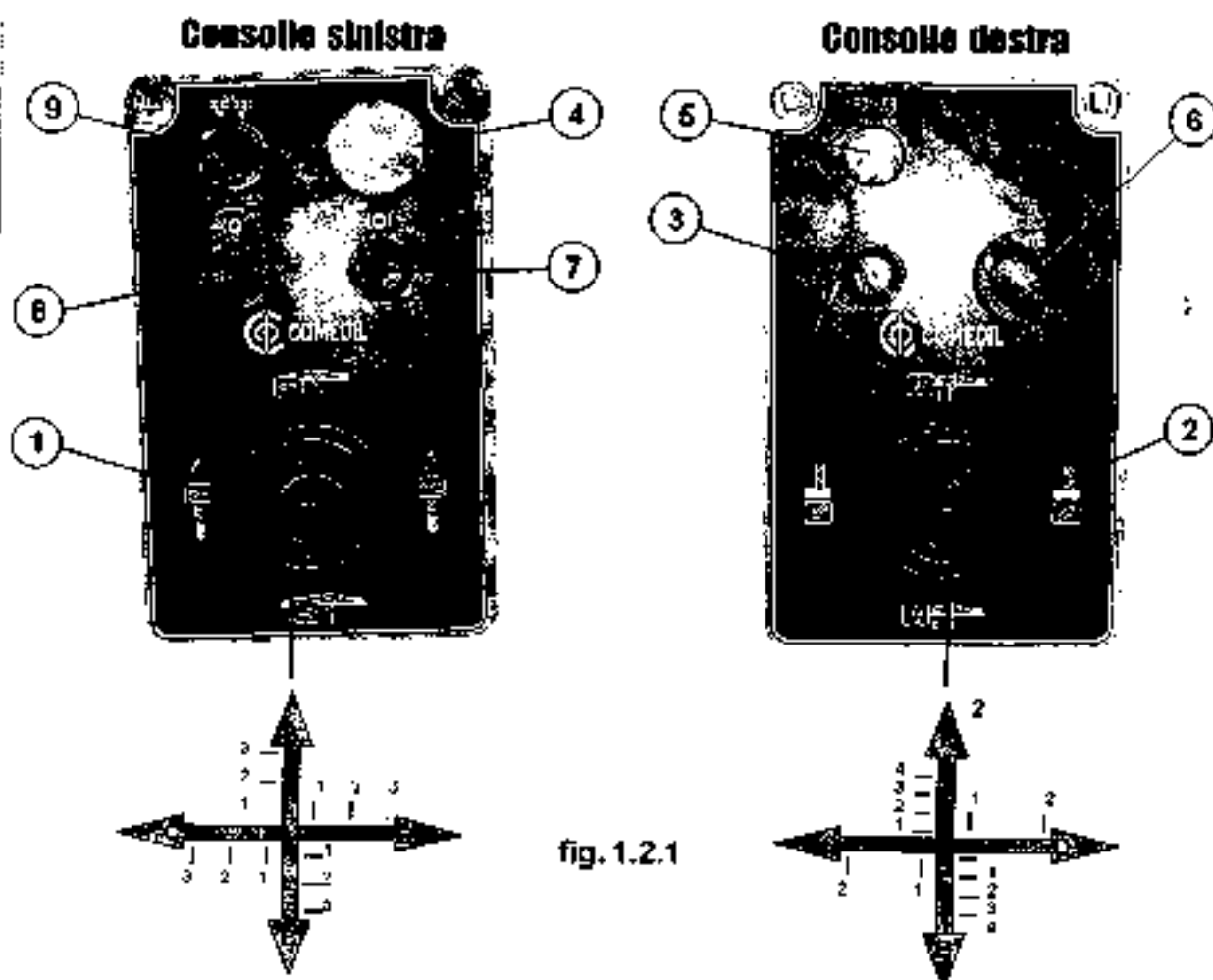
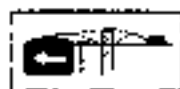


fig. 1.2.1

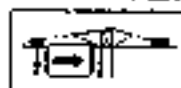
La stazione di comando comprende:

1) *Cloche di controllo del movimento di traslazione carrello e rotazione (1) (fig. 1.2.1)*

a) spingendo la leva in direzione "A" si attiva l'avanzamento del carrello verso punta braccio;



tirando la leva verso "B" si attiva l'arretramento del carrello sotto torre.



Entrambi i percorsi consentono tre posizioni della leva corrispondenti a tre diverse velocità (tabella 1.2.1 e 1.2.2).

Traslazione carrello Argani a 3 velocità - Serie DVF		
Direzioni A e B		
Posizione	Velocità	Percentuale di velocità
1	1ª	12,5 %
2	2ª	50 %
3	3ª	100 %

Tabella 1.2.1

Traslazione carrello Argani a 2 velocità - Serie DAD		
Direzioni A e B		
Posizione	Velocità	Percentuale di velocità
1	1ª	50%
2	2ª	100%
3	-	non operativa

Tabella 1.2.2

b) spostando la leva in direzione "C" si attiva la rotazione antioraria del braccio,



mentre spostandola in direzione "D" si attiva la rotazione oraria.



Entrambi i percorsi consentono tre posizioni della leva corrispondenti a tre diverse velocità (tabella 1.2.3).

Rotazione a 3 velocità		
Direzioni C e D		
Posizione	Velocità	Percentuale di velocità
1	1ª	30 %
2	2ª	60 %
3	3ª	100 %

Tabella 1.2.3

2) cloche di controllo dei movimenti di sollevamento e trazione (2) (fig. 1.2.1)

- a) spingendo la leva in direzione "A"  si attiva la discesa del bozzello: tirando la leva in direzione "B"  se ne attiva la salita.

Entrambi i percorsi consentono quattro posizioni della leva corrispondenti a quattro diverse velocità (tabella 1.2.4 e 1.2.5).

Discesa e salita bozzello Argani serie AFC a 4 velocità		
Direzioni A e B		
Posizione	Velocità	Percentuale di velocità
1	1ª	12 %
2	2ª	25 %
3	3ª	50 %
4	4ª	da 50% a 100% in funzione del carico

Tabella 1.2.4

Discesa e salita bozzello Argani serie APC a 3 velocità		
Direzioni A e B		
Posizione	Velocità	Percentuale di velocità
1	1ª	12 %
2	2ª	50 %
3	3ª	100 %
4	-	non operativa

Tabella 1.2.5

- b) spostando la leva in direzione "D"  si attiva l'avanzamento del carro base;
spostando la leva in direzione "C"  se ne attiva l'arretramento.

Entrambi i percorsi consentono due posizioni della leva corrispondenti a due diverse velocità (tabella 1.2.6).

Traslazione carro base a 2 velocità		
Direzioni D e C		
Posizione	Velocità	Percentuale di velocità
1	1ª	100 %
2	-	non operativa

Tabella 1.2.6

- 3) *Chiave estraibile monostabile "START" (3) per l'abilitazione della postazione di comando (fig. 1.2.1)*

Inserendo la chiave "START" (3) e ruotandola in senso orario si abilita l'accensione della macchina.

Rilasciando la chiave, questa ritorna nella posizione di riposo. In questa posizione è possibile estrarre la chiave e quindi rendere inutilizzabile la postazione di comando.

- 4) *Pulsante giallo suoneria  (4) (fig. 1.2.1)*

Premendo il pulsante si aziona l'avvisatore acustico.

Il pulsante è attivo anche con gru spenta.

- 5) *Lampada spia verde "Presenza tensione" "POWER" (5) (fig. 1.2.1)*


La lampada verde indica che il circuito di comando della gru è alimentato e si può quindi procedere all'accensione.

- 6) *Pulsante a fungo rosso di arresto "STOP" (6) (fig. 1.2.1)*


L'azionamento del pulsante (6) comporta l'immediata interruzione di tutte le funzioni in corso della gru e la chiusura dei freni.

Il pulsante mantiene la posizione, impedendo in tal modo la rimessa in servizio della macchina tramite la chiave "START" (3).

Per il ripristino, eseguire una rotazione in senso orario.

- 7) *Pulsante rosso "Freno emergenza rotazione"  (7) (fig. 1.2.1)*

L'azionamento del pulsante (7) con cloche di controllo della rotazione in posizione *neutra* comporta la chiusura immediata dei freni di rotazione e conseguente arresto del movimento.

- 8) *Pulsante nero "Sblocco freni rotazione"  (8) (fig. 1.2.1)*

L'azionamento del pulsante (8) con cloche di controllo della rotazione in posizione *neutra* comporta:

- ⇒ se premuto per almeno 3 secondi, lo sblocco dei freni di rotazione e la messa in bandiera del braccio (l'operazione andata a buon fine sarà segnalata da un suono rapido e discontinuo - vedi "segnalazioni acustiche");
- ⇒ se premuto per meno di 1 secondo, con freni già sbloccati, il ripristino dei freni di rotazione e l'interdizione del movimento.

- 9) *Pulsante nero "Esclusore finecorsa arretramento carrello"  (9) (fig. 1.2.1)*

L'azionamento del pulsante (9) e lo spostamento della cloche (1) nella

direzione "B"  consentono il superamento del limite stabilito dal finecorsa

elettrico per l'arretramento del carrello sotto torre; l'azionamento del pulsante (9) esclude peraltro automaticamente la 2ª e 3ª velocità di traslazione del carrello.

1.2.2 Stazione di comando fissa in cabina (cabina "LX")

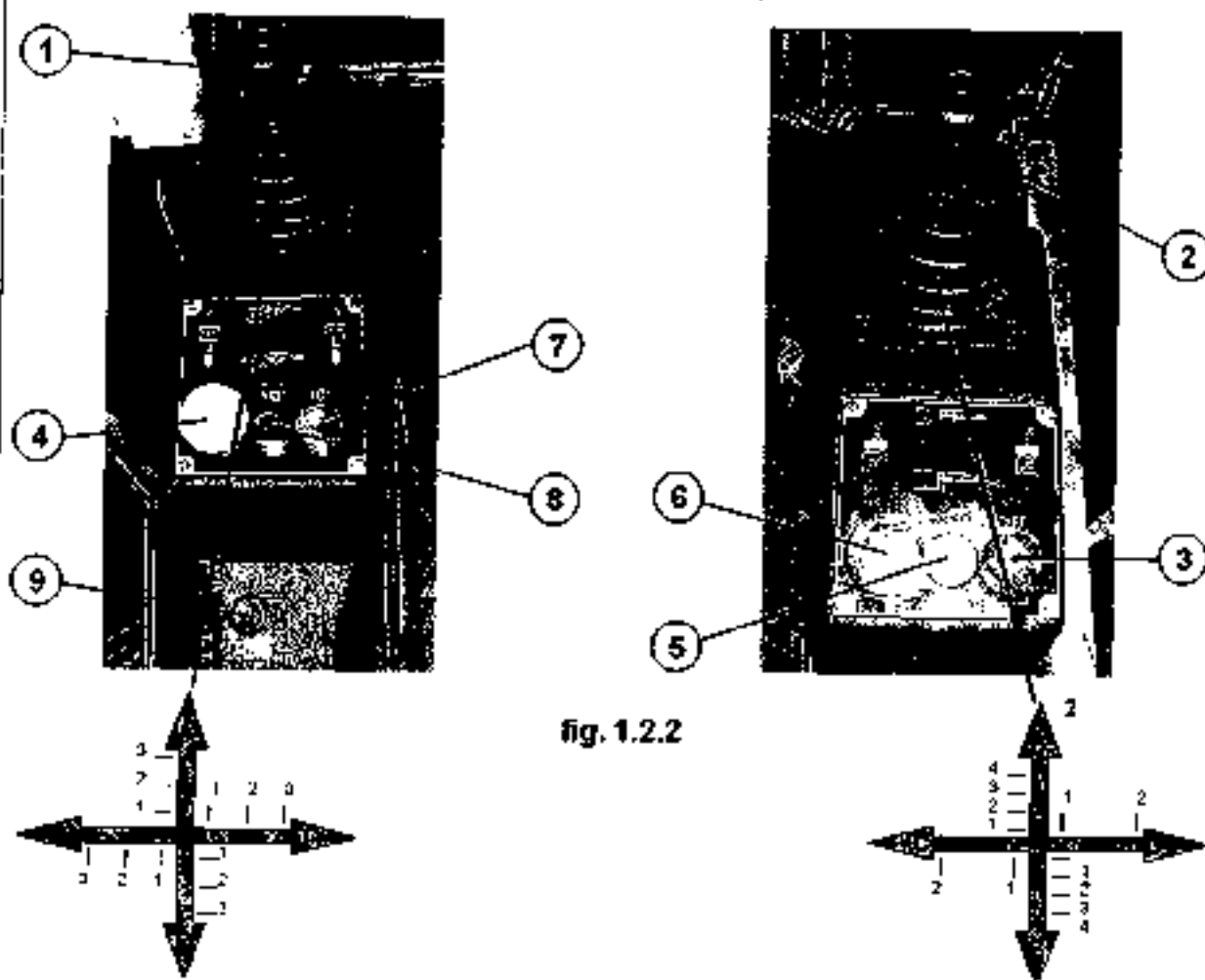


fig. 1.2.2

La stazione di comando comprende:

1) *Clicche di controllo dei movimenti di traslazione carrello e rotazione (1) (fig. 1.2.2)*

a) spingendo la leva in direzione "A" si attiva l'avanzamento del carrello verso punta braccio ;

tirando la leva verso "B" si attiva l'arretramento del carrello sotto torre.


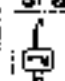
Entrambi i percorsi consentono tre posizioni della leva corrispondenti a tre diverse velocità (tabella 1.2.7 e 1.2.8).

Traslazione carrello Argani a 3 velocità - Serie DVF		
Direzioni A e B		
Posizione	Velocità	Percentuale di velocità
1	1ª	12,5 %
2	2ª	50 %
3	3ª	100 %

Tabella 1.2.7

Traslazione carrello Argani a 2 velocità - Serie DAD		
Direzioni A e B		
Posizione	Velocità	Percentuale di velocità
1	1ª	50%
2	2ª	100%
3	.	non operativa

Tabella 1.2.8

- b) spostando la leva in direzione "C"  si attiva la rotazione antioraria del braccio, mentre spostandola in direzione "D"  si attiva la rotazione oraria.

Entrambi i percorsi consentono tre posizioni della leva corrispondenti a tre diverse velocità (tabella 1.2.9).

Rotazione a 3 velocità		
Direzioni C e D		
Posizione	Velocità	Percentuale di velocità
1	1°	30 %
2	2°	60 %
3	3°	100 %

Tabella 1.2.9

2) cloche di controllo dei movimenti di sollevamento e traslazione (2) (fig. 1.2.2)

- a) spingendo la leva in direzione "A"  si attiva la discesa del bozzello; tirando la leva in direzione "B"  se ne attiva la salita.

Entrambi i percorsi consentono quattro posizioni della leva corrispondenti a quattro diverse velocità (tabella 1.2.10 e 1.2.11).


Discesa e salita bozzello Argani serie AFC a 4 velocità		
Direzioni A e B		
Posizione	Velocità	Percentuale di velocità
1	1°	12 %
2	2°	25 %
3	3°	50 %
4	4°	da 50% a 100% in funzione del carico

Tabella 1.2.10

Discesa e salita bozzello Argani serie APC a 3 velocità		
Direzioni A e B		
Posizione	Velocità	Percentuale di velocità
1	1°	12 %
2	2°	50 %
3	3°	100 %
4	-	non operativa

Tabella 1.2.11

b) spostando la leva in direzione "D"  si attiva l'avanzamento del carro base;

spostando la leva in direzione "C"  se ne attiva l'arretramento.

Entrambi i percorsi consentono due posizioni della leva corrispondenti a due diverse velocità (tabella 1.2.12).

Traslazione carro base a 2 velocità		
Direzioni D e C		
Posizione	Velocità	Percentuale di velocità
1	1 ^a	100 %
2	-	non operativa

Tabella 1.2.12

3) Chiave estraibile monostabile "**START**" (3) per l'abilitazione della postazione di comando (fig. 1.2.2)

Inserendo la chiave (3) e ruotandola in senso orario si abilita l'accensione della macchina

Rilasciando la chiave, questa ritorna nella posizione di riposo. In questa posizione è possibile estrarre la chiave e quindi rendere inutilizzabile la postazione di comando.

4) Pulsante giallo suoneria  (4) (fig. 1.2.2)

Premendo il pulsante si aziona l'avvisatore acustico.

Il pulsante è attivo anche con gru spenta.

5) Lampada spia verde "Presenza tensione" "**POWER**" (5) (fig. 1.2.2)


La lampada verde indica che il circuito di comando della gru è alimentato e si può quindi procedere all'accensione.

6) Pulsante a fungo rosso di arresto "**STOP**" (6) (fig. 1.2.2)


L'azionamento del pulsante (6) comporta l'immediata interruzione di tutte le funzioni in corso della gru e la chiusura dei freni.

Il pulsante mantiene la posizione, impedendo in tal modo la rimessa in servizio della macchina tramite la chiave di marcia "**START**" (3).

Per il ripristino, eseguire una rotazione in senso orario.

7) Pulsante rosso "Freno emergenza rotazione"  (7) (fig. 1.2.2)

L'azionamento del pulsante (7) con cloche di controllo della rotazione in posizione neutra comporta la chiusura immediata dei freni di rotazione e conseguente arresto del movimento.

8) Pulsante nero "Sblocco freni rotazione"  (8) (fig. 1.2.2)

L'azionamento del pulsante (8) con cloche di controllo della rotazione in posizione *neutra* comporta:

- ⇒ se premuto per almeno 3 secondi, lo sblocco dei freni di rotazione e la messa in bandiera del braccio (l'operazione andata a buon fine sarà segnalata da un suono rapido e discontinuo ↪ vedi "segnalazioni acustiche");
- ⇒ se premuto per meno di 1 secondo, con freni già sbloccati, il ripristino dei freni di rotazione e l'interdizione del movimento

9) Pulsante nero "Esclusore finecorsa arretramento carrello"  (9) (fig. 1.2.2)

L'azionamento del pulsante (9) e lo spostamento della cloche (1) nella

direzione "B"  consentono il superamento del limite stabilito dal finecorsa

elettrico per l'arretramento del carrello sotto torre; l'azionamento del pulsante (9) esclude peraltro automaticamente la 2ª e 3ª velocità di traslazione del carrello.

1.2.3 Stazione di comando mobile via cavo

La stazione di comando mobile via cavo (fig. 1.2.3) consente il controllo delle movimentazioni della macchina qualora la stazione di comando standard con telecomando radio sia fuori servizio.

Il raggio di azione del comando è limitato a 10 m (33 ft) dal quadro elettrico generale "QEG", situato all'interno del traliccio cabina, e quindi sulla parte rotante della gru.

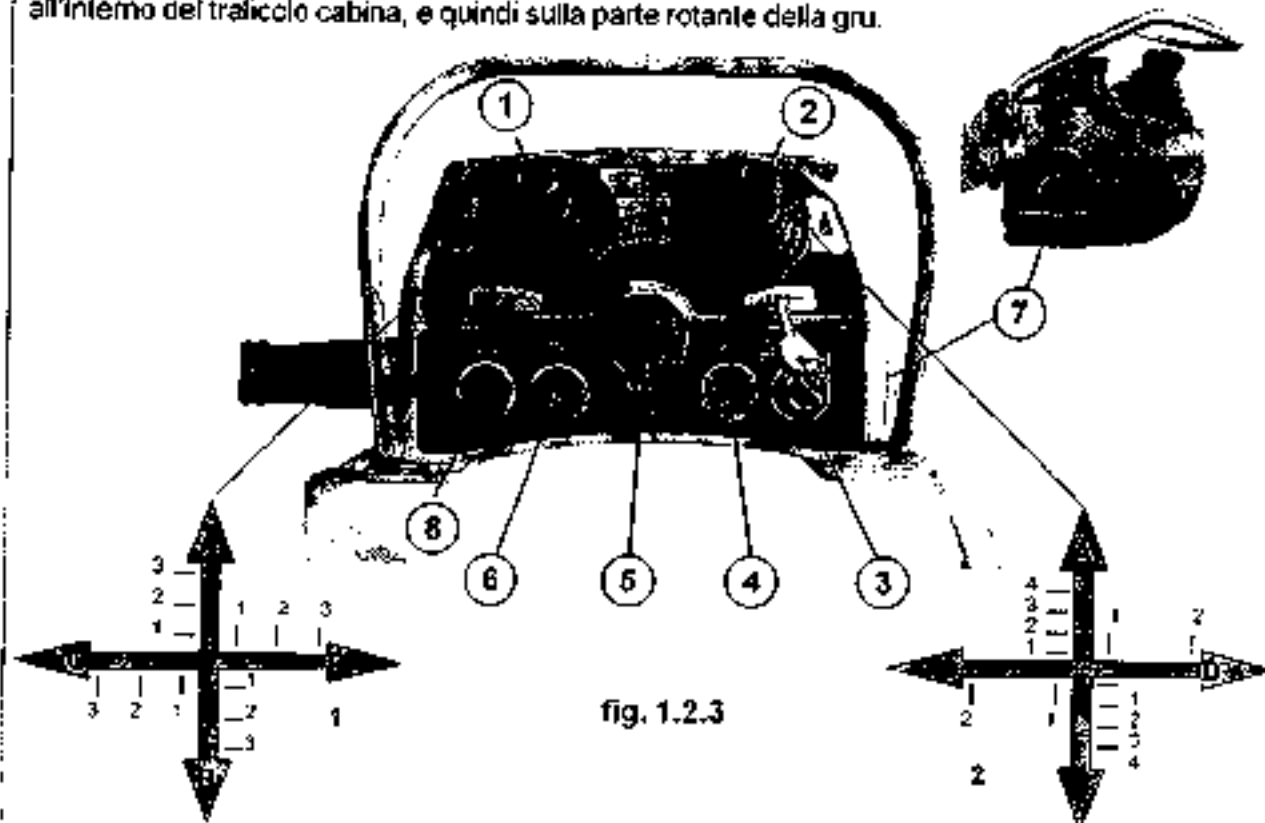



fig. 1.2.3

La stazione di comando comprende:

1) *Cloche di controllo dei movimenti di traslazione carrello e rotazione (1) (fig. 1.2.3)*

a) spingendo la leva in direzione "A"  si attiva l'avanzamento del carrello verso punta braccio;

tirando la leva verso "B"  si attiva l'arretramento del carrello sotto torre.

Entrambi i percorsi consentono tre posizioni della leva corrispondenti a tre diverse velocità (tabella 1.2.13 e 1.2.14).

Traslazione carrello Argani a 3 velocità - Serie DVF		
Direzioni A e B		
Posizione	Velocità	Percentuale di velocità
1	1ª	12,5 %
2	2ª	50 %
3	3ª	100 %

Tabella 1.2.13

Traslazione carrello Argani a 2 velocità - Serie DAD		
Direzioni A e B		
Posizione	Velocità	Percentuale di velocità
1	1ª	50%
2	2ª	100%
3	-	non operativa

Tabella 1.2.14

- b) spostando la leva in direzione "C"  si attiva la rotazione antioraria del braccio, mentre spostandola in direzione "D"  si attiva la rotazione oraria.

Entrambi i percorsi consentono tre posizioni della leva corrispondenti a tre diverse velocità (tabella 1.2.15)

Rotazione a 3 velocità		
Direzioni C e D		
Posizione	Velocità	Percentuale di velocità
1	1 ^a	30 %
2	2 ^a	60 %
3	3 ^a	100 %

Tabella 1.2.15

2) *cloche di controllo dei movimenti di sollevamento e trazione (2) (fig. 1.2.3)*

- a) spingendo la leva in direzione "A"  si attiva la discesa del bozzello; tirando la leva in direzione "B"  se ne attiva la salita.

Entrambi i percorsi consentono quattro posizioni della leva corrispondenti a quattro diverse velocità (tabella 1.2.16 e 1.2.17).


Discesa e salita bozzello Argani serie AFC a 4 velocità		
Direzioni A e B		
Posizione	Velocità	Percentuale di velocità
1	1 ^a	12 %
2	2 ^a	25 %
3	3 ^a	50 %
4	4 ^a	da 50% a 100% in funzione del carico

Tabella 1.2.16

Discesa e salita bozzello Argani serie APC a 3 velocità		
Direzioni A e B		
Posizione	Velocità	Percentuale di velocità
1	1 ^a	12 %
2	2 ^a	50 %
3	3 ^a	100 %
4	-	non operativa

Tabella 1.2.17

b) spostando la leva in direzione "D"  si attiva l'avanzamento del carro base;

spostando la leva in direzione "C"  se ne attiva l'arretramento

Entrambi i percorsi consentono due posizioni della leva corrispondenti a due diverse velocità (tabella 1.2.18).


Traslazione carro base a 2 velocità		
Direzioni D e C		
Posizione	Velocità	Percentuale di velocità
1	1*	100 %
2	-	non operativa

Tabella 1.2.18

3) Chiave estraibile monostabile "START" (3) per l'abilitazione della postazione di comando (fig. 1.2.3)

Inserendo la chiave (3) e ruotandola in senso orario si abilita l'accensione della macchina.

Rilasciando la chiave, questa ritorna nella posizione di riposo. In questa posizione è possibile estrarre la chiave e quindi rendere inutilizzabile la postazione di comando.

4) Pulsante giallo suoneria  (4) (fig. 1.2.3)

Premendo il pulsante si aziona l'avvisatore acustico.


Il pulsante è attivo anche con gru spenta.

5) Pulsante a fungo rosso di arresto "STOP" (5) (fig. 1.2.3)


L'azionamento del pulsante (5) comporta l'immediata interruzione di tutte le funzioni in corso della gru e la chiusura dei freni.

Il pulsante mantiene la posizione, impedendo in tal modo la rimessa in servizio della macchina tramite la chiave di marcia "START" (3)

Per il ripristino, eseguire una rotazione in senso orario.

6) Pulsante rosso "Freno emergenza rotazione"  (6) (fig. 1.2.3)

L'azionamento del pulsante (6) con cloche di controllo della rotazione in posizione *neutra* comporta la chiusura immediata dei freni di rotazione e conseguente arresto del movimento.

7) Pulsante nero "Sblocco freni rotazione"  (7) (fig. 1.2.3)

L'azionamento del pulsante (7) con cloche di controllo della rotazione in posizione *neutra* comporta:

- ⇨ se premuto per almeno 3 secondi, lo sblocco dei freni di rotazione e la messa in bandiera del braccio (l'operazione andata a buon fine sarà segnalata da un suono rapido e discontinuo ^{*)} vedi "segnalazioni acustiche");
- ⇨ se premuto per meno di 1 secondo, con freni già sbloccati, il ripristino dei freni di rotazione e l'interdizione del movimento.

8) Pulsante nero "Esclusore finecorsa arretramento carrello"  (8) (fig. 1.2.3)

L'azionamento del pulsante (8) e lo spostamento della cloche (1) nella

direzione "B"  consentono il superamento del limite stabilito dal finecorsa

elettrico per l'arretramento del carrello sotto torre; l'azionamento del pulsante (8) esclude peraltro automaticamente la 2ª e 3ª velocità di traslazione del carrello.

1.3 CABINA PANORAMICA

La cabina panoramica di comando, posta sulla parte rotante della gru, è un riparo confortevole per l'operatore.

1.3.1 Cabina standard

Equipaggiamento cabina (paesi con reti a 50Hz)

- 1) sedile regolabile;
- 2) illuminazione elettrica con lampada a 220V;
- 3) presa monofase di tipo SCHUKO alimentata a 220V -2000W massimi;
- 4) stufa elettrica con termostato e orologio programmabili a 220V-600W;
- 5) predisposizione per allacciamento di condizionatore a 220V-2000W;
- 6) predisposizione per allacciamento impianto luci aeree;
- 7) segnalazione luminosa momento gialla (90%) e rossa (100%)

Equipaggiamento cabina (paesi con reti a 60Hz)

- 1) sedile regolabile;
- 2) illuminazione elettrica con lampada a 110V;
- 3) due prese monofasi (tipo USA) alimentate a 110V-3000W massimi;
- 4) predisposizione per allacciamento stufa elettrica 110V-600W;
- 5) predisposizione per allacciamento di condizionatore a 110V-3000W;
- 6) predisposizione per allacciamento impianto luci aeree;
- 7) segnalazione luminosa momento gialla (90%) e rossa (100%).

1.3.2 Cabina "LX"

Equipaggiamento cabina (paesi con reti a 50Hz)

- 1) sedile regolabile, girevole, con comandi sui braccioli.
- 2) illuminazione elettrica con lampada a 24V.
- 3) sei prese monofase alimentate a 220V -2000W massimi;
- 4) stufa elettrica con termostato e orologio programmabili a 220V-600W;
- 5) predisposizione per allacciamento condizionatore a 220V-2000W;
- 6) tergicristallo e spruzzatore acqua elettrici a 24V;
- 7) box segnalazione acustica e luminosa 90% e 100% momento;
- 8) predisposizione per alimentazione impianto luci aeree di ingombro 400V;
- 9) predisposizione installazione opzionale a 24Vdc.

Equipaggiamento cabina (paesi con reti a 60Hz)

- 1) sedile regolabile, girevole, con comandi sui braccioli;
- 2) illuminazione elettrica con lampada a 24V;
- 3) sei prese monofase alimentate a 110V-2000W massimi;
- 4) predisposizione per allacciamento stufa elettrica 110V-600W;
- 5) predisposizione per allacciamento condizionatore a 110V-2000W;
- 6) tergicristallo e spruzzatore acqua elettrici a 24V;
- 7) box segnalazione acustica e luminosa 90% e 100% momento;
- 8) predisposizione per allacciamento impianto luci aeree di ingombro a 400V;
- 9) predisposizione installazione opzionale a 24Vdc.

1.4 SEGNALAZIONI ACUSTICHE

La gru è provvista di segnalazione acustica a tre toni (tabella 1.4 1)




Suono	Tipo	Azione	Descrizione
Tono 1	 discontinuo rapido	pulsante sblocco freni azionato	segnala che i freni di rotazione sono stati sbloccati regolarmente e che è possibile spegnere e abbandonare la gru.
Tono 2	 discontinuo breve	richiesta selita carico o carrello avanti	segnala l'intervento dei limitatori di carico o momento massimo
Tono 3	 discontinuo lungo	richiesta movimentazione tramite cloche	segnala una anomalia relativa alla manovra richiesta

Tabella 1.4.1

Radiocomando

Serie E16

SIRIO ET22

1	INTRODUZIONE	5	INFORMAZIONI
1.1	CONVENZIONI	5.1	SERVIZIO ASSISTENZA
1.2	INDICAZIONI ED AVVERTENZE GENERALI	5.2	ROTTAMAZIONE
1.3	GESTIONE DOCUMENTI	5.3	ISTRUZIONI DA SEGUIRE IN CASO DI GUASTO
2	AVVERTENZE IMPORTANTI	5.4	DATI TECNICI IMPORTANTI
2.1	AVVERTENZE IMPORTANTI PER L'INSTALLAZIONE	I	APPENDICE: BATTERIE E CARICABATTERIE
2.2	AVVERTENZE IMPORTANTI PER L'USO	I.1	BATTERIE
2.3	AVVERTENZE IMPORTANTI PER LA MANUTENZIONE	I.2	CARICABATTERIE
3	DESCRIZIONE RADIOCOMANDO	I.3	DATI TECNICI
3.1	GARATTERISTICHE RADIOCOMANDO		
3.1.1	Conformità		
3.1.2	Caratteristiche funzionali		
3.2	UNITÀ TRASMITTENTE: MARSUPIO SIRIO E		
3.3	UNITÀ RICEVENTE		
3.3.1	Configurazione della scheda base dell'unità ricevente		
4	FUNZIONAMENTO		
4.1	FUNZIONAMENTO COMANDI		
4.1.1	Accensione ed avviamento		
4.1.2	Attivazione comandi		
4.1.3	Arresto		
4.1.4	Spegnimento		
4.2	SEGNALAZIONI LED		
4.2.1	Led unità trasmittente		
4.2.2	Segnalazioni luminose led unità ricevente		
4.3	FREQUENZE RADIO		
4.4	CARICA DELLA BATTERIA		



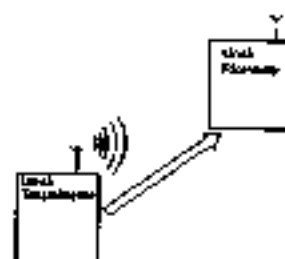
Le informazioni contenute nel presente capitolo rappresentano un estratto del Manuale originale consegnato con l'apparecchiatura.



1 INTRODUZIONE

Un radiocomando industriale è utilizzato per comandare da posizione remota macchine azionate elettricamente o idraulicamente.

Ogni radiocomando è costituito da un'unità trasmittente e da un'unità ricevente: l'unità trasmittente è un'apparecchiatura portatile da cui l'operatore può comandare a distanza la macchina mentre l'unità ricevente è normalmente installata a bordo della macchina da comandare.



1.1 CONVENZIONI

abc Il carattere **grassetto** viene usato per i testi da leggere con particolare attenzione.



Questo simbolo contraddistingue tutte le indicazioni e le informazioni di estrema importanza: la mancata osservanza di queste provoca **situazioni di grave pericolo** a persone o cose.



Questo simbolo contraddistingue tutte le indicazioni e le informazioni relative alla sicurezza: la mancata osservanza di queste può provocare **potenziali situazioni di pericolo** a persone o cose.

1.2 INDICAZIONI ED AVVERTENZE GENERALI

APPLICAZIONI CONSENTITE:

Macchine per sollevamento materiali (gru edili, carroponti industriali, pompe di calcestruzzo, macchine di movimentazione materiale in genere, ...).



APPLICAZIONI NON CONSENTITE:

Macchine per ambienti con caratteristiche antideflagrazione e macchine per la movimentazione, il sollevamento e il trasporto di persone rispetto a questi usi ed applicazioni COMEDIL non potrà assumersi alcuna responsabilità.

Prima di installare e mettere in funzione l'impianto, il presente manuale **DEVE** essere letto e capito completamente da tutte le persone addette all'installazione, all'uso e alla manutenzione del radiocomando.

Nel caso in cui le indicazioni qui riportate risultassero poco chiare, contattare COMEDIL prima della messa in servizio del radiocomando.



DEVONO essere sempre rispettate tutte le prescrizioni vigenti sulla sicurezza del lavoro e sulla prevenzione degli infortuni sul lavoro. Inoltre, si **DEVONO** sempre osservare tutte le leggi nazionali relative all'uso sia della macchina che del radiocomando vigenti nel singolo stato dove il sistema è utilizzato.

Eventuali parti danneggiate possono essere sostituite **ESCLUSIVAMENTE** da personale autorizzato COMEDIL, utilizzando soltanto pezzi di ricambio originali COMEDIL.

In qualunque caso di emergenza, guasto o presenza di parti danneggiate, si **DEVE** mettere fuori servizio il sistema "macchina + radiocomando" fino alla completa eliminazione del problema esistente.

1.3 GESTIONE DOCUMENTI**IL CERTIFICATO DI GARANZIA**

Le condizioni che regolano la garanzia del radiocomando sono riportate sul "Certificato di Garanzia" contenuto nel presente manuale.

LE SCHEDE TECNICHE

Ne sono presenti due copie.

La scheda tecnica rappresenta lo schema di cablaggio tra l'unità ricevente e la macchina. Deve essere compilata e controllata dall'installatore il quale ha la responsabilità del corretto cablaggio. Effettuate queste necessarie verifiche, l'installatore deve firmare entrambe le copie della scheda tecnica.

La prima copia è inserita all'interno dell'unità ricevente (dove va lasciata). La seconda deve rimanere allegata al manuale d'uso (nel caso in cui la si utilizzi per pratiche amministrative tenere sempre una copia).

I dati di identificazione e di omologazione del radiocomando sono riportati su apposita targhetta sia sull'unità trasmittente e che sull'unità ricevente.

Tali targhette NON DEVONO essere rimosse dalla loro posizione per nessun motivo.

Si ricorda che in taluni Stati si devono rispettare le leggi che regolamentano l'utilizzo e/o possesso di un radiocomando.

2

AVVERTENZE IMPORTANTI

Tutto il capitolo 2 deve essere letto e capito attentamente ancor prima di installare il radiocomando.

2.1 AVVERTENZE IMPORTANTI PER L'INSTALLAZIONE



L'installazione deve essere eseguita esclusivamente da personale qualificato, secondo le disposizioni del Paese in cui si effettua tale operazione. Effettuare in modo corretto l'installazione è molto importante perché garantisce il necessario grado di sicurezza durante il successivo utilizzo del radiocomando.

Si devono seguire attentamente le seguenti indicazioni:

NON ELUDERE i meccanismi di sicurezza previsti sul radiocomando e/o presenti all'interno della macchina: prestare particolare attenzione nel cablare all'interno dell'unità ricevente il comando di SAFETY (vedi § 3.1.2) in serie al comune dei comandi di movimento.

NON MODIFICARE o MANOMETTERE né il radiocomando, né la macchina né il suo quadro elettrico.



NON ALIMENTARE mai l'unità ricevente direttamente dalla rete: deve essere sempre presente un interruttore principale per consentire di togliere l'alimentazione durante le operazioni di cablaggio e/o manutenzione.

EFFETTUARE il cablaggio rispettando le imposizioni della normativa EN 60204-32 (per macchine di sollevamento) o EN 60204-1 (per macchine di qualunque genere).

VERIFICARE SEMPRE dopo l'installazione ed il cablaggio l'esatta corrispondenza tra comandi inviati e manovre effettuate (in particolare, verificare il comando di STOP che deve in ogni caso bloccare la macchina portandola in condizione di sicurezza).

POSIZIONARE verticalmente l'unità ricevente in modo da favorire il collegamento radioelettrico con l'unità trasmittente. Scegliere la posizione tenendo conto che l'unità ricevente deve essere facilmente accessibile, per operare successivamente in condizioni di sicurezza.

NON PERFORARE in nessun caso l'unità ricevente.

VERIFICARE che l'alimentazione dell'unità ricevente sia all'interno del range di tensione riportato nei "Dati Tecnici" (§5.4)

Al termine dell'installazione, **VERIFICARE E/O COMPILARE** in tutte le sue parti la "Scheda Tecnica", ponendo la data di messa in funzione dell'impianto con timbro e firma (vedi § 1.3).

All'interno dell'unità ricevente è presente il manuale "Installation Quick Reference" con alcune informazioni pratiche di riferimento per l'installazione e la manutenzione.

2.2 AVVERTENZE IMPORTANTI PER L'USO

Le "Avvertenze importanti per l'uso" devono essere attentamente lette e capite per prevenire possibili situazioni di pericolo a persone o cose nell'uso del sistema "macchina + radiocomando". Seguire le seguenti avvertenze:

L'uso del radiocomando applicato a macchine è consentito solo ad operatori che:

- abbiano letto e capito il presente manuale,
- siano stati addestrati correttamente,
- conoscano bene la struttura e il funzionamento del sistema "macchina + radiocomando".

Per poter prevenire il verificarsi di pericoli e per affrontare prontamente eventuali situazioni di emergenza, l'operatore deve:

- posizionarsi nelle migliori condizioni di visibilità diretta del sistema "macchina + radiocomando" e soprattutto del carico,
- seguire a vista in ogni momento tutti i movimenti della macchina,
- rimanere all'interno del raggio d'azione riportato nel "Dati Tecnici" §5.4.

Nel caso in cui si verifichi una condizione di pericolo, l'operatore deve intervenire immediatamente azionando il pulsante di STOP che interrompe istantaneamente i movimenti della macchina.

L'operatore non dovrà mai accendere o azionare l'unità trasmittente se non per iniziare a lavorare: l'uso improprio potrebbe causare situazioni di pericolo. È infatti possibile creare un collegamento radioelettrico anche al di fuori del raggio d'azione o da posti chiusi, facendo in tal modo eseguire dei comandi non voluti alla macchina radiocomandata.

L'operatore dovrà:

- spegnere l'unità trasmittente ogni volta che sospende il lavoro,
- non lasciare MAI incustodita l'unità trasmittente con la chiave d'accensione inserita,
- evitare di spegnere l'unità trasmittente con carico sospeso (soprattutto durante la sostituzione della batteria scarica).

Poiché non tutti i pericoli sono causati dal sistema "macchina + radiocomando", l'operatore dovrà prestare attenzione anche nei casi d'emergenza che si verificano nella zona di lavoro. Anche in questo caso, l'operatore dovrà intervenire manualmente azionando il comando di STOP.

2.3 AVVERTENZE IMPORTANTI PER LA MANUTENZIONE

Durante le operazioni di manutenzione, il personale addetto dovrà accertarsi che venga tolta all'unità ricevente l'alimentazione e all'unità trasmittente la batteria.

Il radiocomando non necessita di particolari manutenzioni, tuttavia sono necessari alcuni semplici accorgimenti per lavorare con un'apparecchiatura sempre efficace e sicura:

- 1) immagazzinare sempre l'unità trasmittente in ambienti puliti ed asciutti,
- 2) rimuovere la polvere o accumuli di altro materiale dall'unità trasmittente (per pulire non usare mai solventi o prodotti infiammabili e corrosivi),
- 3) verificare che siano ben visibili i simboli del pannello dell'unità trasmittente e
- 4) verificare che sia l'unità trasmittente che l'unità ricevente siano integre

Il corretto funzionamento del comando di sicurezza SAFETY (§3.1.2) deve essere verificato con cadenza semestrale. Ciò è facilmente realizzabile tramite il controllo della chiusura del relè di SAFETY all'azionamento di un comando di movimento.

Eventuali guasti possono essere riparati esclusivamente da personale autorizzato COMEDIL, utilizzando soltanto pezzi di ricambio originali COMEDIL.

3

DESCRIZIONE RADIOCOMANDO

3.1 CARATTERISTICHE RADIOCOMANDO

3.1.1 Conformità

Ogni radiocomando della serie E16 è conforme alle seguenti direttive (e alle loro successive integrazioni):

89/336/CEE Direttiva Compatibilità Elettromagnetica

73/23/CEE Direttiva Bassa Tensione

È inoltre idoneo ad essere installato su macchine che debbano soddisfare la **98/37/CEE Direttiva Macchine**.

3.1.2 Caratteristiche funzionali

Il radiocomando utilizza una trasmissione a radiofrequenza in cui il segnale è codificato. In questo codice è presente un indirizzo univoco, definito da una coppia di chiavi hardware che COMEDIL garantisce di produrre una sola volta. Ciò esclude che un' interferenza possa attivare una qualunque funzione del sistema.

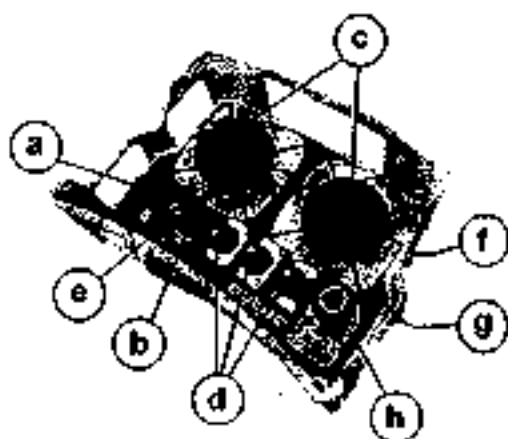
Se la trasmissione a radiofrequenza risulta disturbata, errata o interrotta, l'unità ricevente arresta l'intero sistema.

Per proteggere il sistema dai movimenti involontari dovuti ad eventuali guasti del radiocomando, la serie E16 è dotata di un comando di sicurezza chiamato SAFETY.

Tale comando controlla costantemente la posizione di riposo (neutra) degli attuatori di movimento nell'unità trasmittente ed è disponibile in uscita sul relè di SAFETY nell'unità ricevente.

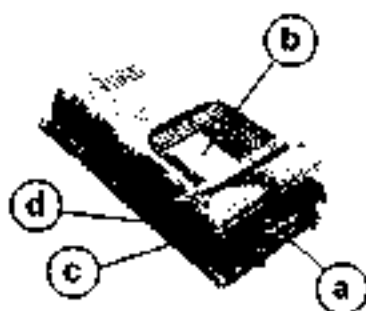
Cablando il comune dei comandi di movimento in serie ai contatti del relè di SAFETY si proteggono le uscite da movimenti involontari dovuti ad eventuali guasti.

3.2 UNITÀ TRASMETTENTE MARSUPIO SIRIO E



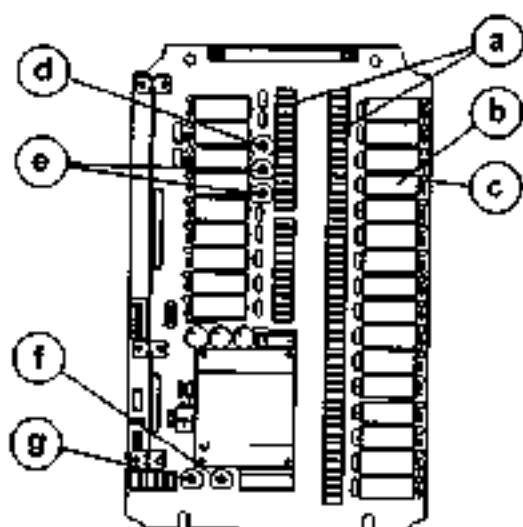
- a. selettore a chiave d'accensione
- b. pulsante di START / allarme
- c. attuatori di movimento a joystick
- d. selettori ausiliari a levetta
- e. led di segnalazione verde
- f. batteria (sul fondo)
- g. targhetta di identificazione (sul fondo)
- h. pulsante di STOP

3.3 UNITÀ RICEVENTE



- a. uscita cablaggio (spina multipla)
- b. targhetta di identificazione
- c. spia POWER
- d. spia ENABLE

3.3.1 CONFIGURAZIONE DELLA SCHEDA BASE DELL'UNITÀ RICEVENTE



- a. Connettori (uscita relè)
- b. Relè
- c. Led relè
- d. F1 Fusibile di protezione dei contatti di STOP
- e. F2-F3 Fusibili di protezione dei contatti di SAFETY
- f. F4 Fusibile di protezione della tensione del circuito secondario
- g. F5 Fusibile di protezione della tensione del circuito primario

E16B22AC

4 FUNZIONAMENTO

4.1 FUNZIONAMENTO COMANDI

4.1.1 Accensione ed avviamento

Dopo aver inserito la chiave d'accensione, verificare che nessun attuatore (compreso il pulsante di STOP) sia azionato.

Per accendere l'unità trasmittente, girare la chiave d'accensione nella posizione "I" (fig.4.1.1).

Per avviare le funzioni del radiocomando, azionare il pulsante di "START" per 1+2 secondi (fig.4.1.2).



fig.4.1.1

Dopo l'avviamento si accende sempre il led di segnalazione (vedi § 4.2.1.).

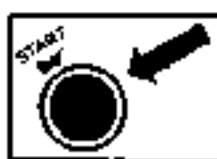


fig.4.1.2

4.1.2 Attivazione comandi

Azionare gli attuatori a joystick o a levetta relativi a qualunque comando (di movimento o di selezione) che si intendono effettuare.

4.1.3 Arresto



Il pulsante di STOP va utilizzato quando c'è la necessità di arrestare immediatamente la macchina per il verificarsi di una qualunque condizione di pericolo.

Per arrestare immediatamente la macchina, premere il pulsante di STOP (fig.4.1.3).

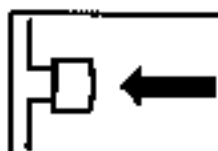


fig.4.1.3

Per riprendere a lavorare:

- ruotare nel verso indicato il pulsante di STOP per disinserirlo (fig.4.1.4) e
- ripetere la procedura di accensione ed avviamento.



fig.4.1.4

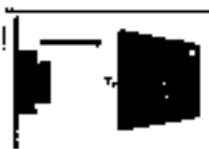
4.1.4 Spegnimento

L'unità trasmittente deve essere spenta ogni volta che si sospende il lavoro.

Girare la chiave d'accensione in posizione "O".



Estrarre la chiave d'accensione e riporla in un luogo sicuro.



Lo spegnimento dell'unità trasmittente può anche avvenire automaticamente quando:

- la batteria non è sufficientemente carica e/o
- il radiocomando non viene utilizzato da 7.5 minuti.

4.2 SEGNALAZIONI LUMINOSE

4.2.1 Led unità trasmittente

Alcune condizioni di funzionamento dell'unità trasmittente vengono evidenziate da un led di segnalazione di colore verde:

TIPO SEGNALE	SIGNIFICATO SEGNALE	INTERVENTO
Durante il funzionamento		
lampeggio lento	FUNZIONAMENTO NORMALE	
lampeggio veloce (accompagnato da un segnale acustico)	BATTERIA SCARICA l'unità trasmittente si spegne dopo circa 7 minuti dall'inizio del lampeggio del led	Spegnere l'unità trasmittente e sostituire la batteria
Durante l'avviamento		
luce continua (accompagnata da un segnale acustico)	UNO O PIU' ATTUATORI (di movimento) INSERITI	Disinserire lo/gli attuatore/i

4.2.2 Segnalazioni luminose unità ricevente

Esternamente l'unità ricevente presenta due segnalazioni luminose: POWER ed ENABLE.

La segnalazione luminosa POWER indica la presenza di alimentazione nell'unità ricevente.

La segnalazione luminosa ENABLE indica l'avvenuto collegamento radioelettrico tra l'unità trasmittente e l'unità ricevente.

Internamente l'unità ricevente presenta un led per ogni relè presente sulla scheda base.

Ognuno di questi led si accende soltanto per indicare che il relativo relè è attivato.

4.3 FREQUENZE RADIO

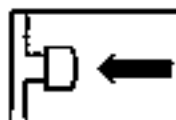
Ogni frequenza radio di lavoro, alla quale un radiocomando è programmabile, appartiene all'insieme delle frequenze ammesse dalle normative nazionali in vigore al momento dell'immissione sul mercato.

Un radiocomando viene programmato dal costruttore in modalità di selezione e di scansione AUTOMATICA: pertanto, può funzionare in una qualunque delle frequenze disponibili. In caso di interferenza o di conflitto con altri impianti, tale modalità consente di spostare la frequenza di lavoro (vedi procedura spiegata di seguito), senza dover intervenire all'interno né dell'unità trasmittente né dell'unità ricevente.

È possibile comunque programmare il radiocomando anche in modalità di selezione MANUALE: ciò consente di lavorare ad una specifica frequenza tra quelle disponibili: per abilitare questa modalità di funzionamento contattare personale autorizzato COMEDIL.

4.3.1 Cambiamento della frequenza di lavoro

1. Avviare l'unità trasmittente
2. Premere il pulsante di STOP



3. Premere entro 4 secondi il pulsante o selettore di START e quindi rilasciarlo.



4. Ruotare il pulsante di STOP nel verso indicato e ripetere la procedura di accensione ed avviamento.



N.B.: Durante il cambiamento della frequenza di lavoro, l'unità ricevente perde il collegamento radioelettrico con l'unità trasmittente. Dopo l'avviamento, possono essere richiesti alcuni secondi per il ripristino del collegamento: mantenere quindi premuto il pulsante o selettore di START per circa 8+10 secondi.

4.4 CARICA DELLA BATTERIA

Per caricare una batteria scarica, seguire la seguente procedura:

1. Inserirla nell'apposito caricabatterie posto in un luogo alla temperatura compresa tra +5°C e +35°C: inizia così la carica della batteria segnalata dall'accensione della spia "ON CHARGING".
2. Dopo 4+5 ore, si accende la spia "END OF CHARGE" che indica la fine della carica: estrarre quindi la batteria dal caricabatterie (se non estratta, la carica continua con una corrente di mantenimento).

Poiché la carica è in funzione del tempo, **NON TOGLIERE MAI LA BATTERIA PRIMA DELLA FINE DELLA CARICA** (in caso di mancanza di alimentazione, la carica riparte dall'inizio).

5 INFORMAZIONI

5.1 SERVIZIO ASSISTENZA

In tutti i casi di manutenzione straordinaria (escluse le operazioni descritte nel paragrafo 5.3), nella riparazione del radiocomando e nella sostituzione di particolari danneggiati o guasti, Interpellare esclusivamente l'Assistenza.

5.2 ROTTAMAZIONE

Per la rottamazione, affidare il radiocomando al servizio recupero differenziato dei rottami esistenti nel territorio.

5.3 ISTRUZIONI DA SEGUIRE IN CASO DI GUASTO

Prima di far intervenire i tecnici dell'assistenza, è opportuno aver letto e capito in tutte le sue parti il presente manuale verificando di aver eseguito correttamente tutte le istruzioni riportate.



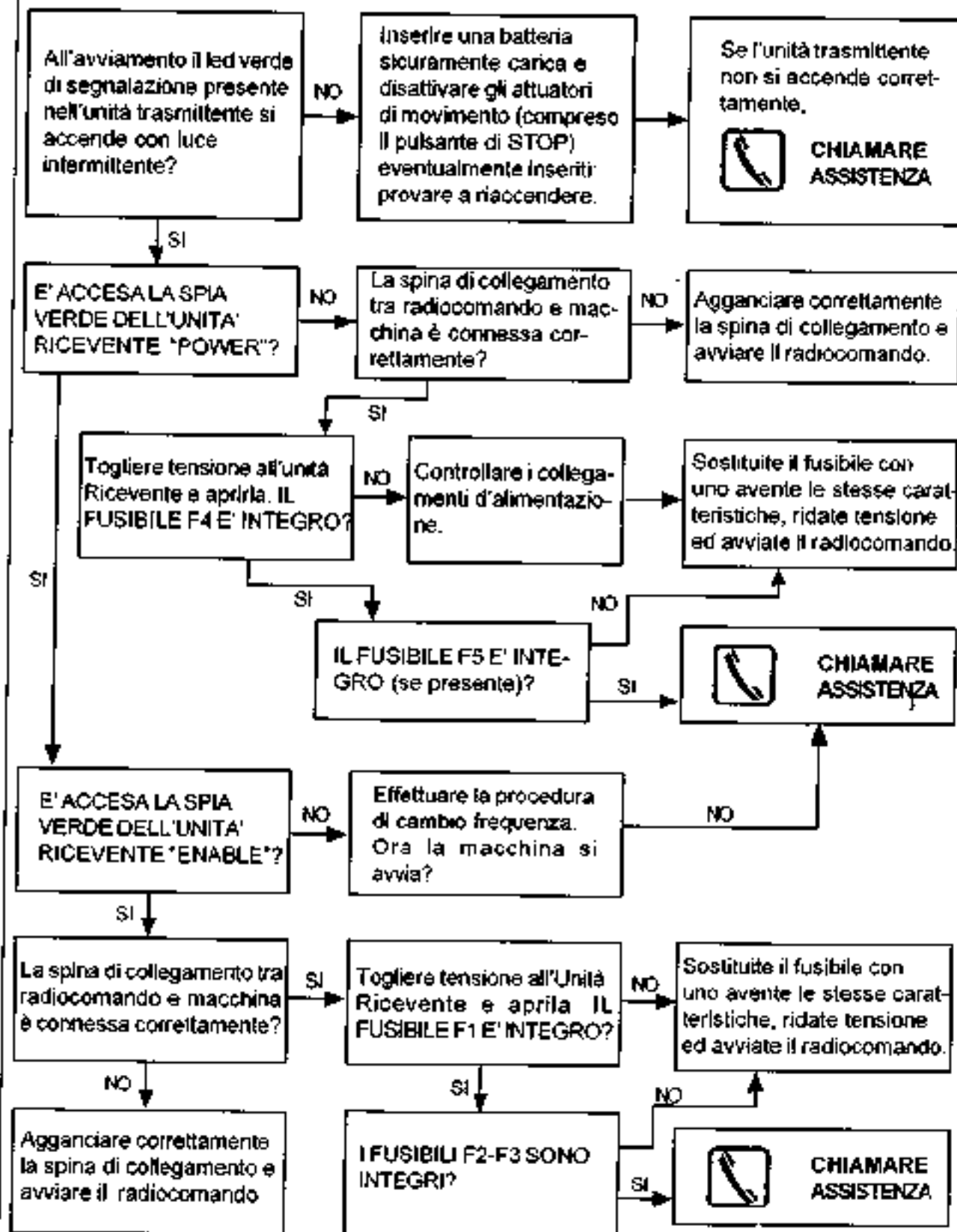
L'unità ricevente può essere aperta soltanto da personale competente (oltre che da personale autorizzato COMEDIL).



Importante: prima di aprire l'unità ricevente, **TOGLIERE L'ALIMENTAZIONE.**

Nel caso in cui il sistema "macchina + radiocomando" non si avvii, è opportuno controllare se il problema interessa il radiocomando o la macchina. Perciò, prima di qualunque verifica, collegare il posto comando a cavo: se la macchina non si avvia, il problema interessa la macchina stessa.

Se invece la macchina si dovesse avviare solo azionata da posto comando a cavo, il problema riguarda il radiocomando. In tal caso, procedere come nella seguente procedura:



5.4 DATI TECNICI IMPORTANTI

Generalità

Frequenza di lavoro (Europa)	UHF 433,075+434,775 MHz
Canali radio utilizzabili (Europa)	32 scelti tra 69
Canalizzazione utilizzata	25 kHz
Distanza di Hamming	8
Probabilità di mancanza di rilevazione dell'errore	$<10^{-11}$
Indicizi disponibili	>118000
Raggio d'azione tipico	100 m
Temperatura di funzionamento	-20°C + 70 °C
Tempo di risposta comandi	<100 ms
Tempo di risposta STOP attivo	<100 ms
Tempo di STOP passivo	1 sec. (opz. 0.5 sec.)
Numero comandi disponibili: SIRIO E + E16B22AC	20 (+ Start, +Stop)

Unità Trasmettente

Alimentazione (Pacco Batteria)	NiCd 7,2V - 0,7 Ah
Antenna	interna
Potenza trasmettitore (standard CEPT-LPD)	< 10 mW ERP
Autonomia con batteria carica (a 20°C)	circa 15 ore
Tempo di preavviso batteria scarica	circa 7 minuti
Custodia	nylon (20% fibravetro)
Grado di protezione	IP65
Misure SIRIO E	(263x160x173) mm
Peso SIRIO E	1,4 kg

Unità Ricevente

Tensioni di Alimentazione: Unità alimentata AC	24/48/55/110/220 Vac $\pm 20\%$ 50/60Hz (~15VA)
Antenna	a stilo con cavo coassiale
Portata dei contatti di STOP e SAFETY	4A
Portata dei contatti dei comandi	10A*
Custodia	nylon (20% fibravetro)
Grado di Protezione	IP65
Misure	(202x381x91) mm
Peso	2,5+3,5 Kg
Interassi di foratura per il fissaggio a parete	



A = 150 mm
B = 75 mm
C = 357,5 mm
D = 118,5 mm
E = 167 mm
F = 350,5 mm

* se si utilizzano entrambi i morsetti per ciascun contatto
In caso di radiocomando cablato da COMEDIL, fare riferimento ai valori riportati nella scheda tecnica.

APPENDICE: BATTERIE E CARICABATTERIE

1.1 BATTERIE

Con il radiocomando vengono sempre fornite due batterie al fine di assicurare la continuità di lavoro (una batteria in funzione e una in ricarica).



Non devono essere utilizzate batterie diverse da quelle fornite e le batterie devono essere ricaricate esclusivamente con il caricabatterie apposito fornito con il radiocomando.

Un cattivo uso può rapidamente ridurre la durata della batteria come ad esempio:

- l'utilizzo fuori dal range di temperatura di lavoro (-20++45°C);
- la ricarica fuori dal range della temperatura (+5++35) °C;
- l'inutilizzo prolungato;
- l'esposizione a fonti di calore;
- l'immagazzinaggio in ambienti umidi o a temperatura fuori dal range (raccomandata 0++45°C; permessa (-45++50)°C).



Anche il numero di cicli di ricarica influenza la durata della batteria, pertanto si consiglia di usarla sempre fino a scarica completa.

Lo stato di carica di una batteria è segnalato sull'unità trasmittente da un apposito led di segnalazione di colore verde



È vietato bruciare le batterie e gettarle nei raccoglitori dei rifiuti urbani. Lo smaltimento delle batterie usate deve essere fatto tramite gli appositi raccoglitori.

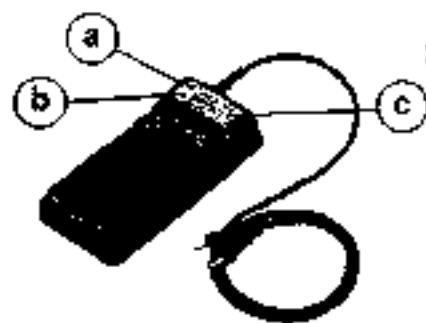
1.2 CARICABATTERIE

Il caricabatterie è apparecchiatura portatile e può essere fissata su supporti verticali.

Avvertenze

- 1) posizionarlo sempre in luoghi lontani da elementi liquidi (acqua e affini) e da fonti di calore;
- 2) la presa di alimentazione deve essere sempre accessibile e facilmente estraibile;
- 3) non inserire pile non ricaricabili;
- 4) prima di effettuare qualsiasi operazione di pulizia o manutenzione disinserire la spina dalla rete di alimentazione;
- 5) in caso di guasto e/o cattivo funzionamento, disinserirlo dalla rete d'alimentazione, non manometterlo e rivolgersi esclusivamente ad un centro di assistenza autorizzato dal costruttore;
- 6) se non utilizzata staccare la spina d'alimentazione;
- 7) se il cavo d'alimentazione è danneggiato deve essere sostituito da un centro di assistenza autorizzato dal costruttore.

Per la carica di una batteria con caricabatterie seguire il paragrafo 4.4.



Esempio caricabatterie FW26_R

a	led segnalazione "ON CHARGING"
b	led segnalazione "END OF CHARGE"
c	targhetta di identificazione

1.3 DATI TECNICI
Caricabatterie

Tempo di ricarica

~ 4 ore

Grado di protezione

IP30

Dimensioni

(105x218x50)mm

Tensioni di alimentazione FW260R

230Vac 50/60Hz (6W)

FW261R

24Vdc (6W)

FW262R

12Vdc (6W)

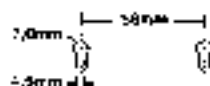
FW263R

115 Vac 50/60Hz (6W)

Tensione di output

8,6 Vdc (260mA)

Dima di foratura


Batterie

NC0707L

NiCd 7,2 - 0,7 Ah



CTT “City”

Regolazione

Finecorsa e Limitatori

1	PREMESSA
1.1	DESCRIZIONE
1.1.1	Finecorsa
1.1.2	Pre-finecorsa
1.1.3	Finecorsa rotativo
1.1.4	Limitatore
1.1.5	Anello dinamometrico
2	TARATURA FINECORSA
2.1	FINECORSA CARRELLO
2.1.1	Regolazione camme
2.2	FINECORSA SOLLEVAMENTO
2.2.1	Regolazione camme
2.3	FINECORSA TRASLAZIONE
3	TARATURA LIMITATORI
3.1	PESI PER LA TARATURA
3.2	PREMESSA
3.3	Limitatore di carico 3ª velocità sollevamento (solo argani APC)
3.3.1	Taratura limitatore SQ104
3.4	LIMITATORE MOMENTO
3.4.1	Taratura limitatore di momento (100% dinamico) SQ107
3.4.2	Taratura limitatore di momento (90% statico) SQ403
3.4.3	Taratura limitatore di momento (100% statico) SQ402
3.5	LIMITATORE DI CARICO MASSIMO
3.5.1	Taratura limitatore SQ103

Capitolo 7

1

PREMESSA



In questo capitolo sono illustrati tutti i dispositivi finecorsa, elettrici, meccanici ed idraulici, da regolare in fase di montaggio della gru (figura 1.1).

Eseguire le regolazioni con accuratezza poichè da esse dipendono la sicurezza ed il corretto funzionamento della macchina.

Procedere alle verifiche ed alla manutenzione periodica di tutti i meccanismi illustrati di seguito come indicato nel capitolo 8 - "Manutenzione generale" del manuale che accompagna la gru per assicurarne la massima efficienza e sicurezza nel tempo.

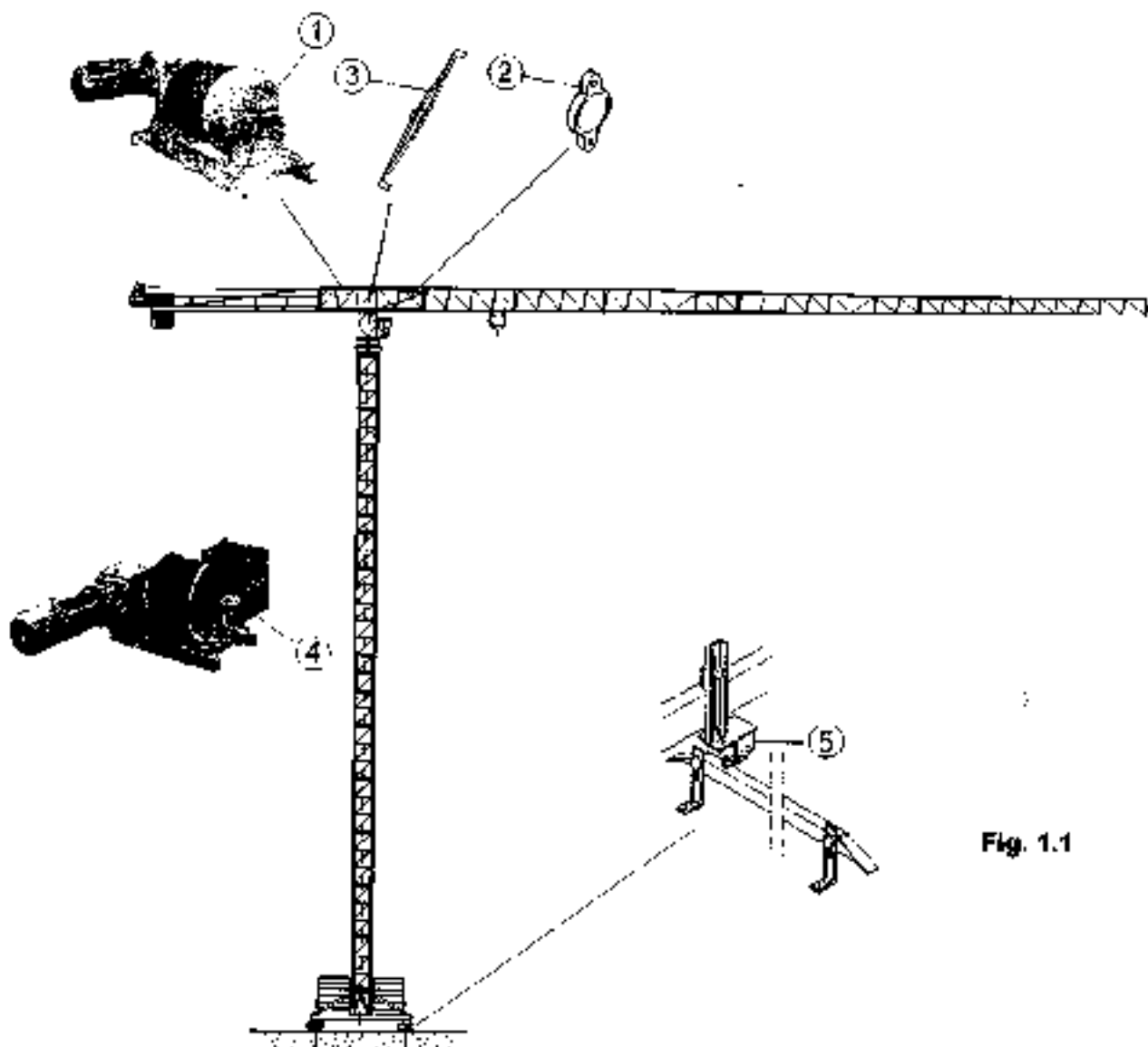


Fig. 1.1

- 1) Finecorsa carrello
- 2) Limitatore di carico
- 3) Limitatore momento
- 4) Finecorsa sollevamento
- 5) Finecorsa traslazione

1.1 DESCRIZIONE

I finecorsa, i pre-finecorsa ed i limitatori sono microinterruttori di tipo "meccanico" o "rotativo".

1.1.1 Finecorsa

Microinterruttore che interviene sul circuito ausiliario di controllo per interrompere la movimentazione onde evitare il superamento del limite di corsa.

1.1.2 Pre-finecorsa

Microinterruttore che interviene sul circuito ausiliario di controllo per adeguare la velocità di approccio al finecorsa.

1.1.3 Finecorsa rotativo

È composto da un meccanismo a vite senza fine su ruota elicoidale e da una serie di coppie di ruote di riduzione che comandano delle camme per l'intervento dei microinterruttori di finecorsa e pre-finecorsa.

Eseguita la taratura delle camme, agendo sulle viti di regolazione (1), serrare bene la vite di fissaggio (2) (fig. 1.1.1).

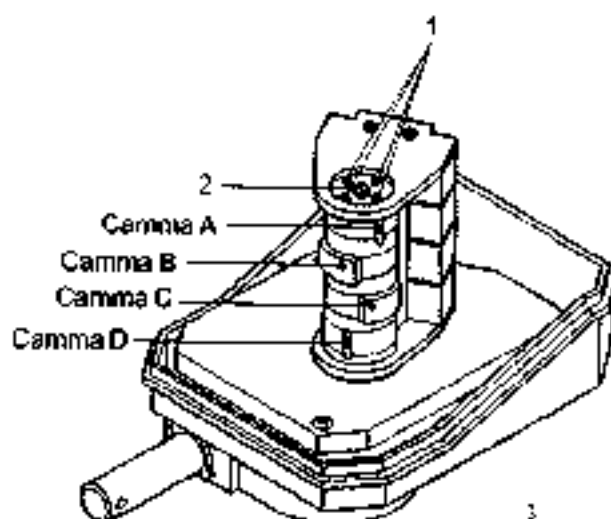


Fig. 1.1.1

1.1.4 Limitatore

Microinterruttore che interviene sul circuito ausiliario di controllo al fine di evitare manovre o velocità che consentano il superamento di un dato parametro della macchina.

1.1.5 Anello dinamometrico

Posto sul tronco primo braccio, è sensibile al peso del carico agganciato alla fune di sollevamento.

Dispositivo meccanico con deformazione proporzionale al carico applicato (fig. 1.1.2)

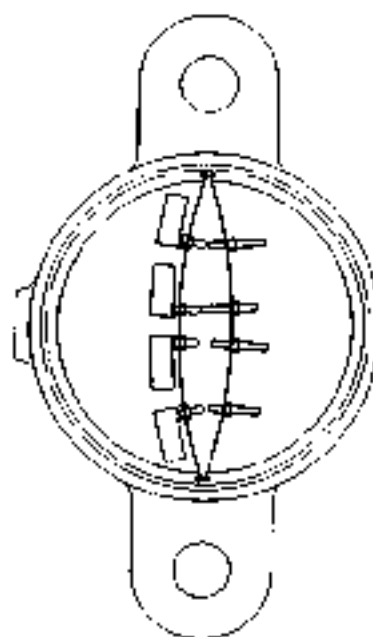


Fig. 1.1.2

2 TARATURA FINECORSA

2.1 FINECORSA CARRELLO

Il finecorsa rotativo del carrello (fig. 2.1.1) stabilisce la corsa massima del carrello verso le estremità del braccio (punta braccio e torre).

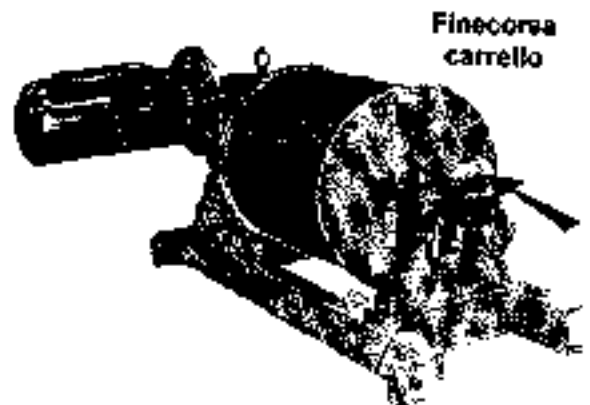


Fig. 2.1.1

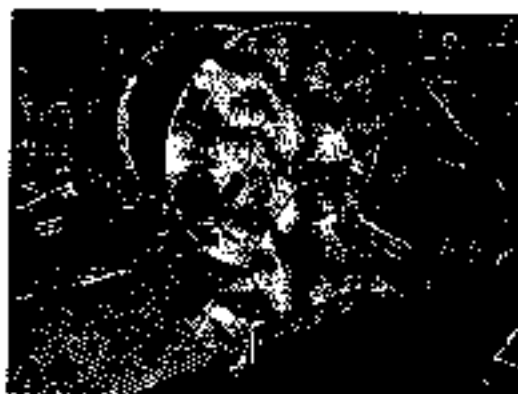
2.1.1 Regolazione camme (figura 1.1.1)

- | | | |
|----------------|-----------------------------------------------------------------|--------------------------------------------------------------------------------------------------------------------------------------------------|
| Camma A | - <u>finecorsa carrello avanti</u>
(verso punta braccio) | L'attivazione va predisposta quando la distanza tra i respingenti del carrello ed il riscontro di punta braccio è di qualche centimetro; |
| Camma B | - <u>pre-finecorsa carrello avanti</u>
(verso punta braccio) | L'attivazione va predisposta quando la distanza tra i respingenti del carrello ed il riscontro di punta braccio è di ca. 2.5 m (8 ft); |
| Camma C | - <u>pre-finecorsa carrello indietro</u>
(verso torre) | L'attivazione va predisposta quando la distanza tra i respingenti del carrello ed il riscontro sul primo tronco braccio è di ca. 2.5 m (8 ft); |
| Camma D | - <u>finecorsa carrello indietro</u>
(verso torre) | L'attivazione va predisposta quando la distanza tra i respingenti del carrello ed il riscontro sul primo tronco braccio è di qualche centimetro; |

2.2 FINECORSA SOLLEVAMENTO

Il finecorsa di sollevamento (fig. 2.2.1) è posto sull'argano del sollevamento e stabilisce la corsa massima del bozzello verso l'alto e verso il basso.

Il funzionamento prevede, prima dell'arresto del movimento verso l'alto o verso il basso, l'inserimento di un pre-finecorsa avente la funzione di rallentare alla prima velocità il carico in modo da garantire la precisione del punto di arresto.



Finecorsa
sollevamento

Fig. 2.2.1

2.2.1 Regolazione camme (figura 1.1.1)

Camma A	<u>-finecorsa salita</u>	L'attivazione va predisposta per bozzello a 2.5 m (8 ft) dal corrente inferiore del braccio;
Camma B	<u>-pre-finecorsa salita</u>	L'attivazione va predisposta per bozzello a 3 m (10 ft) dal punto di attivazione del finecorsa salita;
Camma C	<u>-pre-finecorsa discesa</u>	L'attivazione va predisposta in modo da garantire almeno sei spire di fune avvolte sul tamburo dell'argano;
Camma D	<u>-finecorsa discesa</u>	L'attivazione va predisposta in modo da garantire almeno tre spire di fune avvolte sul tamburo dell'argano.

23 FINECORSIA TRASLAZIONE

Il finecorsa di traslazione (1) limita la corsa della gru lungo il binario (fig. 2.3.1). Per regolare la posizione d'arresto della gru spostare lungo le vie di corsa i pattini di riscontro (2), che intervengono meccanicamente sul finecorsa (1), tenendo presente che l'inerzia, dopo l'intervento del finecorsa stesso, fa proseguire la gru nel suo movimento di circa 0,5 m - 1 m (2-3 ft).

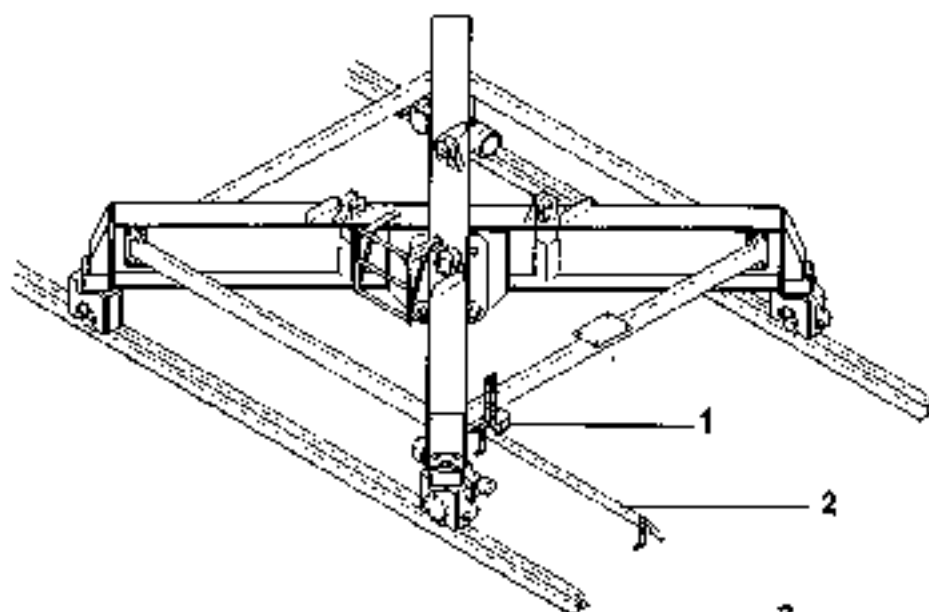


Fig. 2.3.1

Il microinterruttore, che agisce sui comandi elettrici del motore di traslazione e sul freno di stazionamento, è posizionato sulla traversa del carro (3)

Per regolare la corsa di scatto del microinterruttore agire sulla vite di fissaggio (4) e sulla posizione della leva di attuazione (5) (regolazione fine) (fig. 2.3.2).

Accertarsi che dopo lo scatto del microinterruttore il rullo della leva di attuazione (5) abbia a disposizione un ulteriore spazio di 4 - 6 mm (0.157 - 0.236 in.) per ultimare la propria corsa sul pattino d'azionamento (6) (fig. 2.3.3).

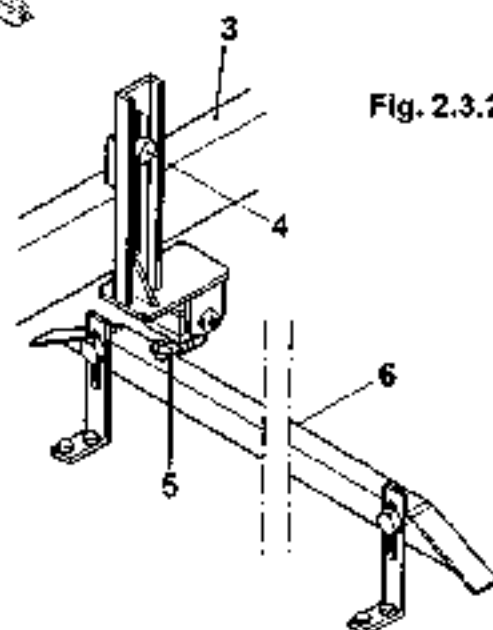
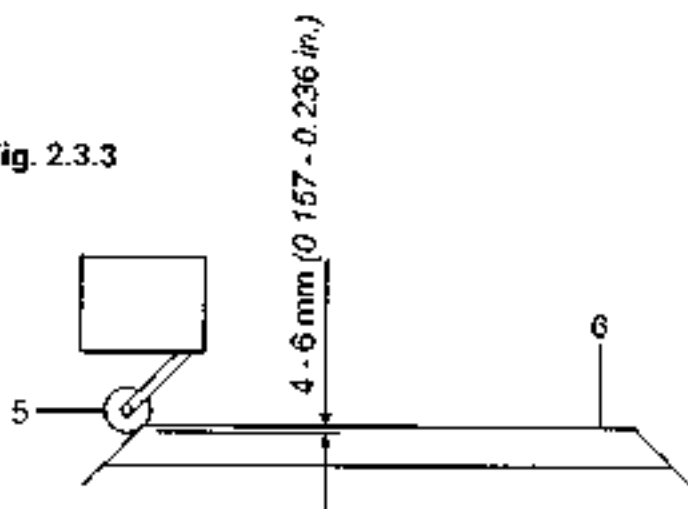


Fig. 2.3.2

Fig. 2.3.3



3 TARATURA LIMITATORI

3.1 PESI PER LA TARATURA

Per una corretta taratura dei limitatori, predisporre i pesi riportati in tabella 3.1.1.

PESI PER LE TARATURE			
Quantità [No.]	Tipo	Peso	
1	"A"	Carico massimo tiro in IV (se previsto)	argani APC- AFC
1	"B"	5% di "A"	
1	"C"	100% del carico massimo in punta braccio (vedi diagramma di portata)	
1	"D"	5% del carico massimo in punta braccio (vedi diagramma di portata)	
1	"E"	50% di "A"	solo argani APC
1	"F"	25% di "A"	

Tabella 3.1.1

I pesi devono essere realizzati con blocchi in cemento armato o comunque in modo tale da risultare pesi certi (tolleranza $\pm 3\%$), predisposti per l'aggancio alla catena del bozzello, stagionati ed autoportanti

3.2 PREMESSA

I diversi dispositivi d'allarme intervengono in presenza di sollecitazioni superiori a quelle sopportabili dalla gru bloccando l'operazione in corso, ma consentendo tuttavia l'intervento dell'operatore per il ripristino delle condizioni di normalità tramite l'azionamento della manovra inversa a quella che ha generato il fermo.

L'intervento dei limitatori viene segnalato da una luce rossa in cabina, nonché dal suono di una sirena, qualora si azionino manovre interdette dai dispositivi di allarme allivati.

Procedere alla taratura dei limitatori secondo l'ordine sotto indicato:

- 1) Limitatore di carico per 3ª velocità sollevamento (solo per argani APC)
- 2) Limitatore di momento (100% dinamico)
- 3) Limitatore di momento (90% statico)
- 4) Limitatore di momento (100% statico)
- 5) Limitatore di carico massimo

3.3 LIMITATORE DI CARICO 3^a VELOCITÀ SOLLEVAMENTO (solo argani APC)

Mediante il microinterruttore SQ 104 il limitatore interviene adeguando le velocità massime di sollevamento in funzione del peso sollevato.



Il limitatore SQ104 viene tarato in sede Comedil, ma va comunque verificato al primo montaggio della macchina.



La taratura va effettuata predisponendo la macchina per il tiro in IV (se previsto).

solo argani APC

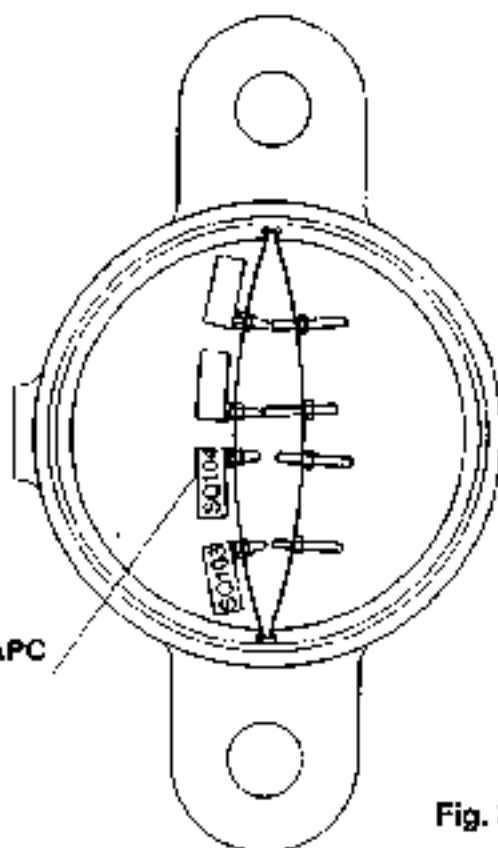


Fig. 3.3.1

3.3.1 Taratura limitatore SQ104

- ↪ applicare il carico "E" al gancio.
- ↪ verificare che il limitatore consenta l'inserimento della terza velocità di sollevamento-salita;
- ↪ aggiungere il carico "F" e regolare il micro in modo tale che, in questo caso, l'inserimento della terza velocità di sollevamento-salita non sia consentito.
- ↪ al fine di escludere effetti dinamici non desiderati nella taratura, ripetere tale operazione alcune volte, risettando il dato precedentemente assunto

3.4 LIMITATORE MOMENTO

Situato nella fralicciatura del primo tronco braccio, qualora il peso applicato generi un momento superiore a quello sopportabile dalla struttura, interviene fermando i movimenti di sollevamento del carico e di traslazione del carrello verso punta braccio.

I movimenti di discesa del carico e di traslazione del carrello verso torre rimarranno abilitati per il rientro nella zona di sicurezza.

È composto da tre microinterruttori: (2) (6) e (7) (fig. 3.4.1).

Essi intervengono sui movimenti di "sollevamento salita" e "carrello avanti" in modo distinto. Il comportamento della struttura infatti è differente nel caso in cui il carico venga sollevato in zona di sicurezza e poi traslato in zona di pericolo, o sollevato invece in un punto dove non sia consentito

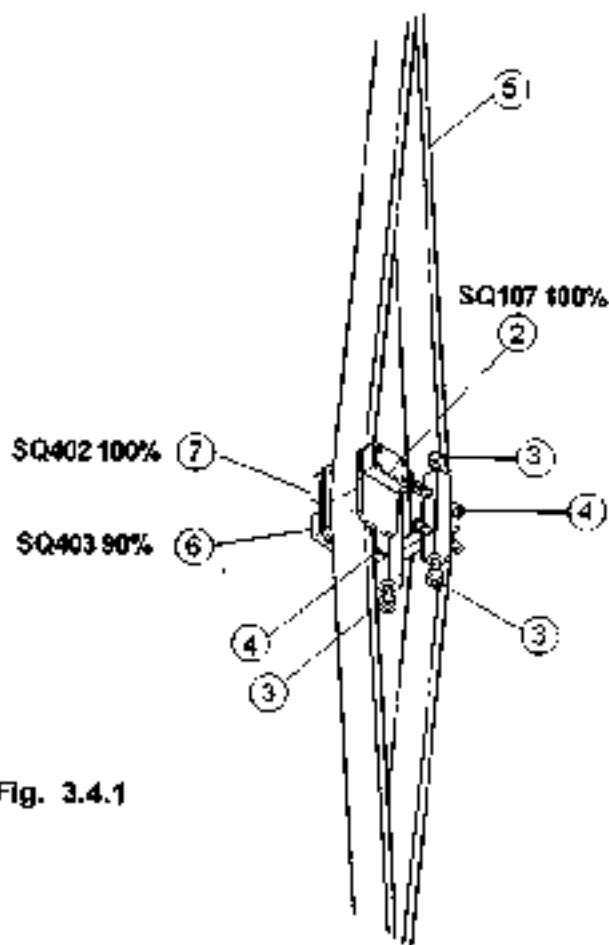


Fig. 3.4.1

Le tarature, sia statiche che dinamiche, vanno effettuate con tiro in IV (se previsto).

I diagrammi di portata sono al netto del peso delle funi.

Eeguire pertanto le tarature (soprattutto nel caso di torri particolarmente alte) diminuendo il peso dei blocchi riportato in tabella 3.1.1 del peso delle funi svolte, il cui valore è ricavabile dalla tabella 3.4.1.

Modello gru	Diametro fune sollevamento	Peso fune	
		(kg/m)	(lbs/ft)
CTT 161/A-8 CTT 161-8 CTT 161-8 CTT 141-8	Ø 12	0,58	1,28
CTT 141-6 CTT 121-6	Ø 11	0,49	1,08

Tabella 3.4.1

Il peso delle funi dipende naturalmente dall'altezza sotto gancio della gru e dal tiro utilizzato in fase di taratura (tiro in II = 2 tratti di fune; tiro in IV = 4 tratti di fune).

3.4.1 Taratura limitatore di momento (100% dinamico) SQ107

- portare il carrello in punta braccio
- applicare n. 1 carico "C";
- avvicinare la testa del grano di regolazione (4) posta sulla balestra (5) al tastatore del microinterruttore SQ107 (2) (fig. 3.4.1);
- azionare il sollevamento ed avvitare il grano fino ad ottenere l'arresto del movimento con l'accensione in cabina della spia rossa e l'attivazione della segnalazione acustica. Al fine di escludere effetti dinamici non desiderati, ripetere tale operazione alcune volte resettando il dato precedentemente assunto, dando un piccolo colpo in discesa e verificando lo spegnimento della spia rossa. Diversamente, ripetere le operazioni dal punto A);
- posare il canco a terra ed aggiungere un ulteriore carico "D": verificare che, azionando il sollevamento, non si stacchi da terra;
- Ripetere l'operazione alcune volte per sicurezza, quindi bloccare il grano (4) con la vite (3).

3.4.2 Taratura limitatore di momento (90% statico) SQ403

- Portare il carrello sotto torre;
- applicare il carico "A";
- azionare il sollevamento fino al distacco certo del peso da terra;
- traslare il carrello verso punta braccio ed arrestarlo a circa 2 metri (7 ft) dalla posizione di massimo sbraccio per massimo carico sollevabile (Cap. 2 - Caratteristiche tecniche - par. 1) del manuale che accompagna la gru, facendo scattare il microinterruttore SQ403 (ingresso "X15" del "PLC" - "A301" sul quadro elettrico posto nel traliccio cabina).

		CTT 141-a											
		10	15	20	25	30	35	40	45	50	55	60	
3 t	36,8 m	3	3	3	3	3	3	2,72	2,2	2,00	1,84	1,65	
3 t	35,2 m	3	3	3	3	3	3	2,56	2,2	1,92	1,69	1,5	
6 t	19,51 m	6	6	5,83	4,51	3,64	3,02	2,56	2,21	1,92	1,69	1,5	

max. carico
sollevabile

max. sbraccio

- Bloccare il grano (4) con la vite (3).

3.4.3 Taratura limitatore di momento (100% statico) SQ402

Effettuate le operazioni per la taratura del microinterruttore di preallarme momento statico, procedere come segue, avendo cura di non rimuovere il carico "A":

- portare il carrello al massimo sbraccio consentito;
- tarare il grano corrispondente al microinterruttore SQ402 (7) per farlo scattare;
- arretrare il carrello verso la torre di alcuni metri, azionare "carrello avanti" e verificare che il suo arresto avvenga nella posizione di sbraccio massimo impostato.

3.5 LIMITATORE DI CARICO MASSIMO

Mediante il microinterruttore SQ 103 il limitatore interviene fermando il movimento di sollevamento (salita) qualora il carico sia superiore al massimo consentito.



Il limitatore viene tarato in sede Comedil, ma va comunque verificato al primo montaggio della macchina.



La taratura va effettuata predisponendo la macchina per il tiro in IV (se previsto).

solo organi APC

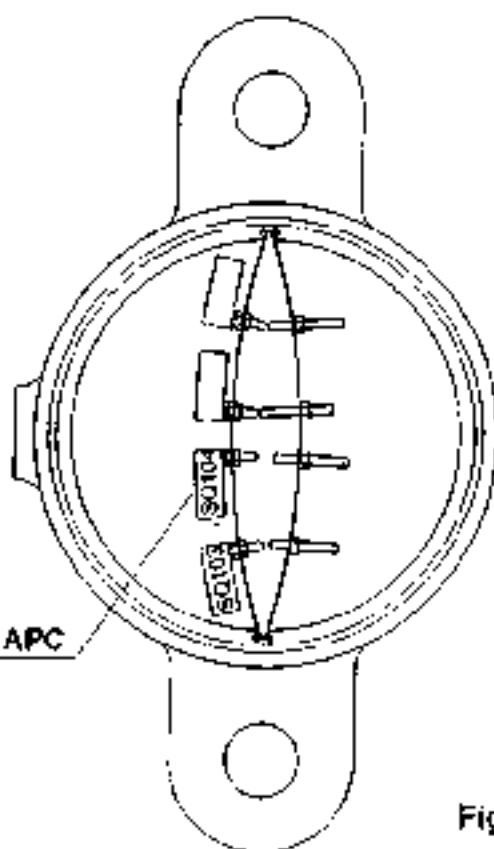


Fig. 3.5.1

3.5.1 Taratura limitatore SQ103

Effettuate le operazioni per la taratura del limitatore di momento (100% statico) indicate al par. 3.4.3, sempre con il carico "A" applicato al gancio, procedere come segue

- ↳ posare il carico "A" a terra;
- ↳ verificare che il limitatore consenta il sollevamento alle basse velocità (prima e seconda);
- ↳ aggiungere il carico "B" e regolare il micro in modo tale che in questo caso il carico non venga sollevato;
- ↳ al fine di escludere effetti dinamici non desiderati nella taratura, ripetere tale operazione alcune volte, resettando il dato precedentemente assunto.

Gru Serie CT - CTT “City” - CTT

Manutenzione Generale

1	MANUTENZIONE E RIPARAZIONE DELLA MACCHINA
1.1	GENERALITA'
1.2	REQUISITI PER LA MANUTENZIONE DELLA GRU
1.3	PRECAUZIONI DI SICUREZZA
1.4	GRUPPI SOGGETTI A MANUTENZIONE
1.5	MANUTENZIONE ORDINARIA
1.6	CONTROLLI PERIODICI
1.6.1	Controlli giornalieri
1.6.2	Controlli settimanali
1.6.3	Controlli mensili
1.6.4	Controlli trimestrali
1.6.5	Controlli semestrali
1.6.6	Controlli annuali

Capitolo 8

1 MANUTENZIONE E RIPARAZIONE DELLA MACCHINA

1.1 GENERALITÀ

La manutenzione della gru serie CTT è un processo continuativo articolato in due fasi principali: operazioni di controllo ed operazioni di riparazione.

Le operazioni di controllo comprendono tutte le operazioni atte ad identificare, localizzare ed accertare problemi che potrebbero alterare le caratteristiche di sicurezza e di funzionalità della gru.

Le operazioni di riparazione si attuano in seguito a quelle di controllo e servono per ripristinare la gru alla sua configurazione originale.

Nelle gru serie CTT esistono dei componenti elettromeccanici e strutturali che, essendo sottoposti a sollecitazioni dinamiche o logorio durante le fasi di lavoro, sono soggetti a deterioramento e/o rotture.

Questi fattori distruttivi devono essere immediatamente identificati ed eliminati per garantire la sicurezza operativa della gru.

Il modo migliore per mantenere la gru CTT in ottimo stato di operatività e sicurezza è quello di ridurre al minimo i rischi di guasto e/o rottura tramite un programma di manutenzione mirato.

Questo permette di ottenere anche una riduzione dei costi nonché dei tempi di manutenzione e riparazione.

Comedil ha sviluppato per le gru CTT un programma di manutenzione illustrato alla fine di questo capitolo, che l'Utente ha l'obbligo di rispettare scrupolosamente.

Le operazioni di manutenzione di seguito descritte sono divise in due sezioni: manutenzione ordinaria e manutenzione straordinaria.

MANUTENZIONE ORDINARIA:

Comprende la maggior parte delle operazioni a carico del personale incaricato della manutenzione della gru.

Sono compresi: i servizi per il rifornimento degli olii, fluidi e grassi; la maggior parte delle operazioni di controllo giornaliere, settimanali, mensili, trimestrali, semestrali ed annuali; le ricerche per identificare possibili guasti della gru; ispezioni di carattere operativo e funzionale; la riparazione di componenti, che non necessiti di tecnici specializzati; le operazioni di ricambio compatibili alle capacità operative del personale addetto alla manutenzione.

MANUTENZIONE STRAORDINARIA:

Si avvale dell'esperienza di personale altamente specializzato per effettuare operazioni di manutenzione, che gli operatori della gru ed i loro supervisori non sono in grado di compiere.

Le operazioni di manutenzione straordinaria comprendono: il montaggio della gru, la taratura degli strumenti, le operazioni di controllo straordinario e le regolazioni, la sostituzione delle funi, la riparazione dei guasti elettronici ed i test TND (test non distruttivi) rivolti ai componenti della struttura ed ai meccanismi soggetti a logorio.

PARTI DI RICAMBIO

Usare esclusivamente ricambi originali Comedil.

L'impiego di parti di ricambio non compatibili con le specifiche del costruttore può risultare pericoloso.

Ricambi non originali sottoposti a sollecitazioni potrebbero cedere repentinamente provocando gravi danni alle strutture ed infortuni del personale.

Si consiglia di non attendere che i componenti della gru siano logorati dall'uso prima di procedere alla loro sostituzione. Un componente sostituito al momento opportuno assicura un miglior funzionamento della gru evitando il verificarsi di danni maggiori e consentendo un risparmio sugli interventi di manutenzione straordinaria.

1.2 REQUISITI PER LA MANUTENZIONE DELLA GRU

ASSISTENZA TECNICA

Il programma di ispezione che segue è stato consegnato per aiutare i responsabili delle gru a verificare eventuali difetti strutturali dei componenti, difetti di montaggio ed il corretto funzionamento dei sistemi.

Comedil, tramite la sua rete di assistenza, è in grado di risolvere qualsiasi problema riguardante l'impiego e la manutenzione delle proprie macchine.



Il proprietario della gru assegnerà la manutenzione della macchina a personale a cui verrà conferita la responsabilità di tutte le operazioni necessarie.

L'addetto incaricato delle operazioni di manutenzione della gru deve, in ogni caso, essere opportunamente addestrato per prevenire i pericoli derivanti da queste delicate operazioni.

Al fine di evitare situazioni pericolose, che possono provocare gravi infortuni alle persone e danni alle strutture nel cantiere di lavoro, personale senza addestramento e privo della necessaria esperienza non deve essere autorizzato a compiere interventi o manovre sulla gru.

1.3 PRECAUZIONI DI SICUREZZA



Prima di effettuare qualsiasi operazione di manutenzione adottare le seguenti precauzioni:

- A) Assicurarsi che la gru sia ferma, che non ci siano carichi sospesi e che l'interruttore generale di linea sia disinserito.
- B) In caso di gru traslante, muovere la stessa nell'area più favorevole per la non interferenza con altre macchine o con le operazioni in corso.
- C) Si raccomanda al personale preposto di apporre opportuni segnali di richiamo e di "gru in fuori servizio".
- D) Accertarsi che tutti i dispositivi di comando siano disattivati.
- E) Qualora altre gru operassero sugli stessi binari, adottare degli stop o altri mezzi equivalenti al fine di prevenire interferenze con la gru in manutenzione.
- F) Attendere che i gruppi della gru soggetti a riscaldamento (come, ad esempio, i motori elettrici) si siano raffreddati prima di intervenire.
- G) Accertarsi che i quadri elettrici non possano essere riattivati da personale estraneo mentre sono in corso operazioni di manutenzione sui sistemi elettrici ed elettronici.
- H) Quando fosse necessario manovrare la gru per effettuare dei controlli, eseguire gli stessi sotto la direzione di un sorvegliante qualificato e responsabile dell'intervento di manutenzione.
- I) In caso di rimozione dei dispositivi di sicurezza per lo svolgimento di operazioni di controllo, assicurarsi prima di operare che vengano adottate adeguate misure di sicurezza allo scopo di ridurre al minimo i pericoli.

- J) Non rimuovere o scollegare componenti che appartengano ai gruppi idraulici, quando questi siano in pressione.
- K) Operare sempre con attrezzature appropriate per la manutenzione.
- L) Il personale incaricato alla manutenzione deve sempre essere dotato dell'equipaggiamento di sicurezza individuale indicato dalla direttiva 89/391/CEE.
- M) Terminata la manutenzione o le operazioni di riparazione, prima di rimettere la gru in servizio, reinstallare tutte le protezioni, riattivare tutti i dispositivi di sicurezza e rimuovere le attrezzature utilizzate per la prestazione. Rimuovere inoltre i segnali di richiamo e di "gru in fuori servizio".

1.4 GRUPPI SOGGETTI A MANUTENZIONE

Per facilitare le operazioni di manutenzione ordinaria la gru serie CTT è stata suddivisa in tre gruppi di intervento.

I gruppi associano più componenti e sottogruppi della gru in modo da creare delle liste di controllo omogenee per facilitare gli interventi di manutenzione dagli addetti incaricati.

- I gruppi sono:
- I) **STRUTTURE**
 - II) **MOVIMENTAZIONI**
 - III) **SISTEMI ELETTRICI / ELETTRONICI**

I tecnici addetti alla manutenzione devono fare riferimento a questi gruppi per svolgere le operazioni di controllo giornaliere, settimanali, mensili, trimestrali, semestrali ed annuali.

Se per comprendere meglio alcune operazioni di manutenzione ed ispezione si rendessero necessari ulteriori dettagli, fare riferimento alle illustrazioni specifiche contenute in questo manuale o contattare Comedil.

Dettaglio dei gruppi soggetti alla manutenzione

I) **STRUTTURE**

- A) Fondazione, piastre di base, e carro.
- B) Vie di corsa (installazione "T")
- C) Elementi torre, scale, ballatoi e portaralla
- D) Braccio, controbraccio, tiranti controbraccio, zavorre, cabina di controllo, tiranti braccio, parapetti e funi di sicurezza.

II) **MOVIMENTAZIONI**

- A) Gruppo rotazione
 - 1) *Ralla*
 - 2) *Motori*
 - 3) *Riduttori*
- B) Gruppo traslazione (installazione "T")
 - 1) *Scalole di traslazione*
 - 2) *Riduttori*
 - 3) *Ruote*

C) Gruppo sollevamento

- 1) *Argano*
- 2) *Funi*
- 3) *Freni argano*
- 4) *Limitatori*
- 5) *Bozzello*

D) Gruppo traslazione carrello

- 1) *Argano*
- 2) *Pulegge*
- 3) *Funi*
- 4) *Freni*

III) SISTEMI ELETTRICI ED ELETTRONICI**A) Connettori, cavi elettrici****B) Cabina di controllo****C) Collettore (se previsto)****D) Finecorsa**

- 1) *Sollevamento*
- 2) *Traslazione carrello*
- 3) *Rotazione (se previsto)*
- 4) *Traslazione (installazione "T")*

E) Limitatori**F) Sensori di prossimità****G) Pannelli di controllo in cabina di comando****H) Ventole di raffreddamento**

15 MANUTENZIONE ORDINARIA

Le procedure di manutenzione si suddividono in due fasi. **ISPEZIONE**
INTERVENTO

Questa tecnica ha lo scopo di eliminare tutti i potenziali guasti, che potrebbero verificarsi con l'uso della gru, tramite la loro identificazione e riparazione.

Le anomalie non risolvibili in questa fase rientrano nella manutenzione straordinaria.

FASE DI ISPEZIONE: Questa fase preliminare di manutenzione consiste nella verifica, nella ricerca e nell'annotazione sistematica di anomalie, deterioramenti e possibili guasti verificatisi.

Si tratta di una fase di ricerca: non devono quindi essere compiuti interventi manutentivi.

Solo dopo l'analisi dei dati raccolti durante l'ispezione il responsabile può delineare un quadro generale di operatività della gru e pianificare, con logica, gli interventi di manutenzione ordinaria e straordinaria.

Questa fase risulta importante anche per l'aggiornamento del **"REGISTRO DI CONTROLLO"** della gru con la compilazione delle schede specifiche di controllo.

FASE DI INTERVENTO: La fase di intervento comprende le seguenti operazioni di manutenzione ordinaria:

- 1) **riparazione**
- 2) **sostituzione**
- 3) **lubrificazione**
- 4) **verniciatura**



ATTENZIONE! La gru non va rimessa in servizio fino a quando non siano stati riparati tutti i guasti riscontrati

1.6 CONTROLLI PERIODICI

I controlli periodici da eseguire sulla gru serie CTT sono sei:

- 1) **Controlli giornalieri:** da effettuare prima di attivare la macchina;
- 2) **Controlli settimanali:** da effettuare ogni settimana nello stesso giorno.
Se la gru rimane inattiva per più di una settimana, effettuare i controlli settimanali e giornalieri lo stesso giorno in cui la macchina riprende il servizio;
- 3) **Controlli mensili:** da effettuare ogni mese nello stesso giorno.
Se la gru rimane inattiva per più di un mese, effettuare i controlli mensili, settimanali e giornalieri lo stesso giorno in cui la macchina riprende il servizio;
- 4) **Controlli trimestrali:** da effettuare ogni 3 mesi nello stesso giorno.
Se la gru rimane inattiva per più di 3 mesi, effettuare i controlli trimestrali, mensili, settimanali e giornalieri lo stesso giorno in cui la macchina riprende il servizio;
- 5) **Controlli semestrali:** da effettuare ogni 6 mesi nello stesso giorno.
Se la gru rimane inattiva per più di 6 mesi, effettuare i controlli semestrali, trimestrali, mensili, settimanali e giornalieri lo stesso giorno in cui la macchina riprende il servizio;
- 6) **Controlli annuali:** effettuare i controlli annuali alla data prestabilita a prescindere dalla frequenza di impiego della gru

I controlli da eseguire seguono la logica di intervento a gruppi descritta al paragrafo 1.4.



Gli interventi di manutenzione ordinaria e straordinaria dovranno essere riportati sul **REGISTRO DI CONTROLLO**.

1.6.1 Controlli giornalieri

CONTROLLI GIORNALIERI		
GRUPPI D'INTERVENTO	TIPOLOGIA DI CONTROLLO	ANNOTAZIONI
	Stato generale della macchina	
	Fissaggio scale, ballatoi, comando, protezioni in genere, dispositivi per la sicurezza degli operatori	
	Vie di corsa (in caso di gru traslante)	

Tabella 1.6.1

1.6.2 Controlli settimanali

CONTROLLI SETTIMANALI		
GRUPPI D'INTERVENTO	TIPOLOGIA DI CONTROLLO	ANNOTAZIONI
STRUTTURE	Corretto montaggio sistemi di giunzione struttura	
	Stato cabina (se prevista)	
MOVIMENTAZIONI	Lubrificazione dei meccanismi che lo richiedono	
	Lubrificazione sistema rotolamento ralla e relativi denti e pignoni	
	Ingrassaggio pulegge di rinvio	
	Presenza dispositivi di sicurezza e protezione	
	Corretto montaggio e spiratura componenti	
	Organo di sollevamento: ispezione visiva, test di funzionamento e verifica stato di usura pastiglie freno	
SISTEMI ELETTRICI ED ELETTRONICI	Verifica integrità e corretta connessione cavo di alimentazione (sincerarsi dell'esatto collegamento delle fasi)	
	Ispezione visiva dell'integrità degli apparati elettrici ed elettronici	

Tabella 1.6.2

1.6.3 Controlli mensili

CONTROLLI MENSILI		
GRUPPI D'INTERVENTO	TIPOLOGIA DI CONTROLLO	ANNOTAZIONI
STRUTTURE	Ispezione visiva accurata saldature piastre di base, carro, torre, portaralla, tiranti braccio e scatole di traslazione (in caso di gru traslante)	
	Verifica della presenza e integrità delle targhe previste	
	Ingrassaggio di tutte le spine di giunzione	
MOVIMENTAZIONI	Verifica coppia di serraggio dei bulloni di fissaggio della ralla (primo intervento)	
	Verifica ancoraggio molariduttori ai telai	
	Ripristino livello olio riduttori	
	Controllo pulegge e relativi cuscinetti	
	Verifica stato generale gruppi di sollevamento	
	Organi: controllo stato efficienza dischi freno e usura componenti, registrazione piastre freno	
	Funi: controllo generale e lubrificazione	
	Verifica corretto tensionamento fune traslazione carrello	
	Verifica ingrassaggio capofisso girevole punta braccio fune traslazione carrello	
SISTEMI ELETTRICI ED ELETTRONICI	Controllo stato usura componenti scatole elettriche	
	Pulizia interni quadri e scatole elettriche	
	Pulizia ventole raffreddamento motori elettrici	
	Controllo stato generale componenti quadri elettrici torre, cabina e controbraccio	
	Controllo integrità ed efficienza motori	

Tabella 1.6.3

1.6.4 Controlli trimestrali

CONTROLLI TRIMESTRALI		
GRUPPI D'INTERVENTO	TIPOLOGIA DI CONTROLLO	ANNOTAZIONI
STRUTTURE	Controllo visivo accurato saldature braccio e controbraccio	
MOVIMENTAZIONI	Verifica coppia di serraggio bulloni di fissaggio rullo (interventi successivi)	
	Controllo visivo accurato saldature carrelli e bozzelli	
SISTEMI ELETTRICI ED ELETTRONICI	Verifica collegamenti di messa a terra	

Tabella 1.6.4
1.6.5 Controlli semestrali

CONTROLLI SEMESTRALI		
GRUPPI D'INTERVENTO	TIPOLOGIA DI CONTROLLO	ANNOTAZIONI
STRUTTURE	Controllo visivo accurato saldature scale, ballatoi e protezioni	
	Controllo visivo dell'integrità strutturale delle zavorre e relative spine di bloccaggio	
MOVIMENTAZIONI	Controllo stato d'usura e integrità pulegge e cuscinetti	
SISTEMI ELETTRICI ED ELETTRONICI	Controllo stato d'usura spazzole fargioristali vetro cabina	

Tabella 1.6.5

1.6.6 Controlli annuali

CONTROLLI ANNUALI		
GRUPPI D'INTERVENTO	TIPOLOGIA DI CONTROLLO	ANNOTAZIONI
STRUTTURE	Esecuzione test non distruttivi su saldature piastre di base, carro, torre, braccio, portarolla, controbraccio, tiranti braccio/controbraccio e scatole di traslazione (in caso di gru traslanti)	
	Controllo usura spine braccio	
	Rimozione di eventuali incrostazioni ed ossidazioni dai bulloni di fissaggio piastre base alla prima prolunga torre	
	Esecuzione trattamento anticorrosione e riverniciatura delle superfici ossidate della gru	
	Verifica leggibilità targhe identificazione zavorre	
	Controllo stato sistemi di fissaggio gru	
MOVIMENTAZIONI	Verifica stato di usura denti, pignoni e sfere della ralla	
	Taratura freni traslazione (in caso di gru traslanti)	
	Verifica stato di usura e integrità delle vie di corsa e ruote di traslazione con lubrificazione di quest' ultime (in caso di gru traslanti)	
	Verifica stato corrosione componenti strutturali esterni	
	Verifica stato di usura e integrità cuscinetti principali e trattamento eventuale corrosione componenti	
	Esecuzione test non distruttivi sui dischi freno argani e saldature tiranti	
SISTEMI ELETTRICI ED ELETTRONICI	Treatmento possibile corrosione giunzioni tiranti ed eventuale lubrificazione	
	Sostituzione dei dispositivi di fissaggio danneggiati	
	Verifica corretta taratura dei sistemi elettronici ed eventuale richiesta di manutenzione straordinaria	
	Treatmento corrosione componenti	

Tabella 1.6.6



TEREX | COMEDIL



30 AFC 40 F12


Motorizzazione Sollevamento


- 1 INFORMAZIONI GENERALI**
 - 1.1 DIMENSIONI E PESI
 - 1.2 PRESTAZIONI
 - 1.3 CARATTERISTICHE TECNICHE
 - 1.3.1 Limitatori e funi
 - 1.4 REGOLAZIONE FRENO
 - 1.4.1 Informazioni generali
 - 1.4.2 Registrazione del traferro
- 2 PARTI DI RICAMBIO**
- 3 MANUTENZIONE**
 - 3.1 GENERALITA'
 - 3.2 GRUPPI SOGGETTI A MANUTENZIONE
 - 3.3 MANUTENZIONE ORDINARIA E CONTROLLI PERIODICI
 - 3.3.1 Controlli giornalieri
 - 3.3.2 Controlli settimanali
 - 3.3.3 Controlli mensili
 - 3.3.4 Controlli annuali
 - 3.4 MANUTENZIONE STRAORDINARIA
 - 3.5 LUBRIFICAZIONE ED OLII




Capitolo 9




1 INFORMAZIONI GENERALI
1.1 DIMENSIONI E PESI

	DESCRIZIONE	LUNGHEZZA	QUANTITA'	PESO	
	ARGANO SOLLEVAMENTO 30 AFC 40 F12		1.95 m (6' 5")	1	1100 kg (2,425 lbs) (senza fune)
			LARGHEZZA		
			1.43 m (4' 8")		
		ALTEZZA			
		0.88 m (2' 11")			

	DESCRIZIONE	LUNGHEZZA	QUANTITA'	PESO	
	QUADRO ELETTRICO		0.6 m (1' 12")	1	
			LARGHEZZA		
			0.4 m (1' 4")		
		ALTEZZA			
		0.9 m (2' 11")			




	DESCRIZIONE	LUNGHEZZA	QUANTITA'	PESO	
	GRUPPO RESISTENZE		0.6 m (1' 12")	1	
			LARGHEZZA		
			0.55 m (1' 10")		
		ALTEZZA			
		0.7 m (2' 4")			

1.2 PRESTAZIONI

		m ³ /min		kW		
	30 AFC 40 F12		0 → 3	4	30	278 m
			3 → 10	4		
			10 → 43	4		
			43 → 66	2,98		
			66 → 82	1,86		
		0 → 1,3	8	350 m (LEBUS)		
		1,3 → 5	8			
		5 → 20,5	8			
		20,5 → 33	4,76			
		33 → 41	3,72			



Valità di Misura U.S.

		ft ³ /min		lbs		kW	
	30 AFC 40 F12		0 → 10	8820	30	912 ft	
			10 → 33	8820			
			33 → 135	8820			
			135 → 216	5250			
			216 → 369	4100			
		0 → 5	17640	3148 ft (LEBUS)			
		5 → 16	17640				
		16 → 66	17640				
		66 → 108	10200				
		108 → 135	8200				

1.3 CARATTERISTICHE TECNICHE

Organo di sollevamento a variazione di frequenza azionato da un motore trifase in corrente alternata; consente di ottenere accelerazioni e decelerazioni progressive, limitando così possibili oscillazioni del carico.

La portata massima è pari a 4 t (8818 lbs) con tiro in II e 8 t (17636 lbs) con tiro in IV.

Motore

Alimentazione:	<i>corrente alternata trifase 0-400 V 0-100 Hz</i>
Tipo:	<i>FC200L TFE CCL 4 poli B5</i>
Potenza:	<i>30 kW</i>
Ventilazione:	<i>Forzata</i>

Riduttore

Tipo:	<i>A903 UR P200 B3</i>
Coppia nominale in uscita:	<i>13750 Nm (10141 lbs.ft) (a 1400 rpm)</i>
Riduzione:	<i>1:35,8</i>
Lubrificazione:	<i>Bagno d'olio</i>

Tamburo

	Standard	Lebus
Diametro fondo gola:	<i>600 mm (1' 12")</i>	<i>560 mm (1' 10")</i>
Diametro flangia:	<i>760 mm (2' 6")</i>	<i>760 mm (2' 6")</i>
Lunghezza:	<i>456 mm (1' 6")</i>	<i>456 mm (1' 6")</i>
Avvolgimento fune:	<i>elicoidale sinistro</i>	<i>Lebus</i>
Capacità:	<i>276 m (912 ft)</i>	<i>350 m (1148 ft)</i>

Fune

Diametro:	<i>12mm</i>
Tipo:	<i>L15 Flex153 fili</i>
Carico di rottura:	<i>107 kN (24050 lbs)</i>
Resistenza fili:	<i>1960 N/mm²</i>
Spirale:	<i>parallela destra</i>

Freno di servizio

Tipo:	<i>K09/D</i>
Alimentazione:	<i>400 Vac</i>
Coppia freno:	<i>350 Nm (258 lbs ft)</i>

Freno di emergenza (ausiliario)

Tipo:	<i>non previsto</i>
-------	---------------------

1.3.1 Limitatori e funi

Sull'argano 30 AFC 40 F12 è montato un finecorsa del sollevamento (A) (fig. 1.3.1).

La fune di sollevamento (B) è normalmente già avvolta sul tamburo dell'argano (fig. 1.3.1).

Per l'azionamento, regolazione e manutenzione di tali componenti, si rimanda ai capitoli principali del manuale istruzioni che accompagna la gru.

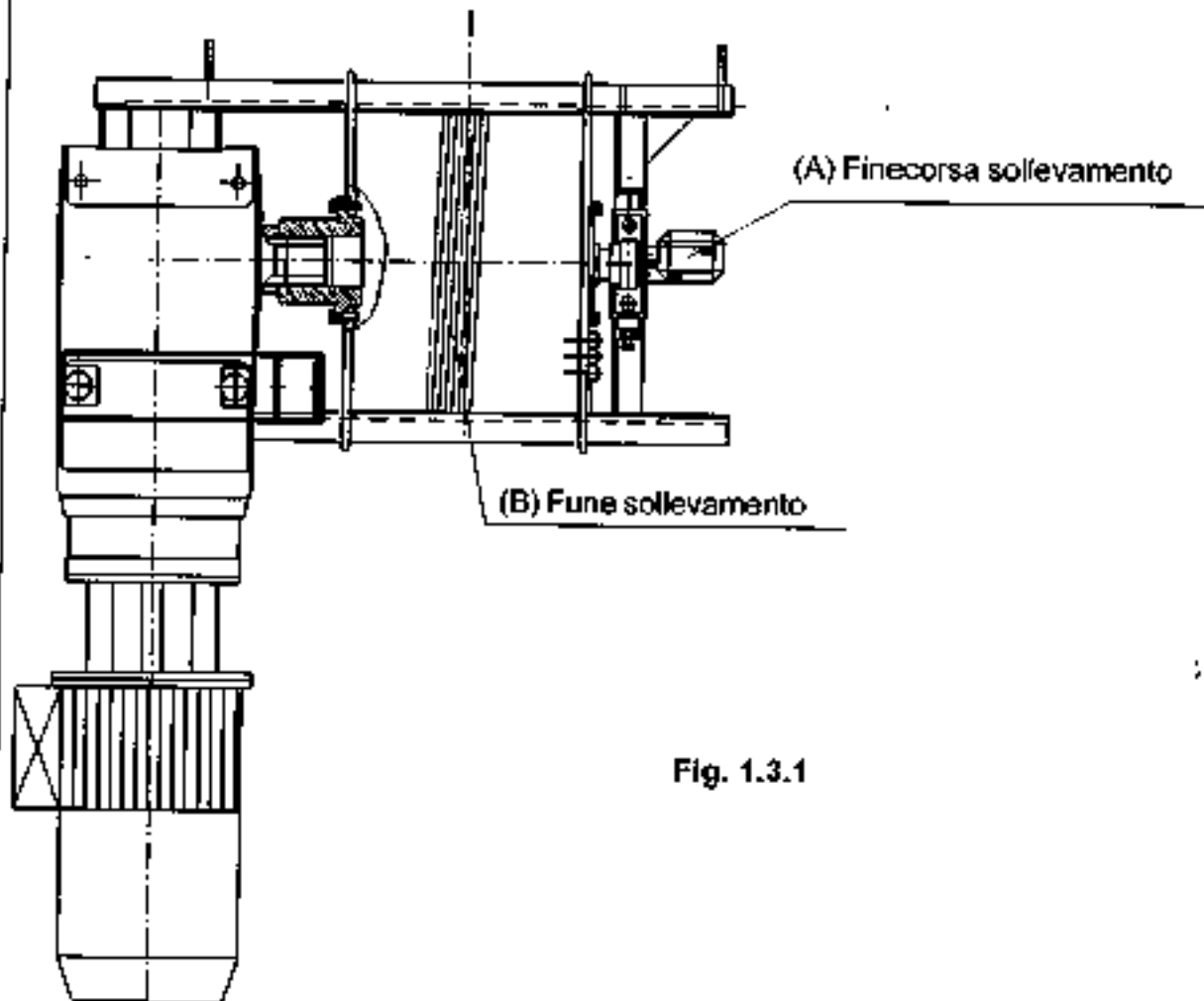


Fig. 1.3.1

1.4 REGOLAZIONE FRENO

1.4.1 Informazioni generali

L'argano è composto di un freno di servizio elettromagnetico a molle di coppia montato sul motore e già assemblato in sede Comedil.



Si richiede una frequente ispezione visiva del freno in tutte le sue parti e la sostituzione del disco dopo un consumo del materiale di attrito pari a 3 mm (0.12 inch.).



Effettuare le ispezioni a freno elettricamente scollegato e dopo aver verificato il collegamento di messa a terra.



Quando il traferro "Ø" (fig.1.4.1) raggiunge un valore pari a 0.7 mm (0.03 inch.), è obbligatorio riportare tale valore a 0.2 mm (0.008 inch.).

1.4.2 Registrazione del traferro

Allentate le viti di fissaggio (9), regolare il traferro "Ø" agendo sui registri (8) (fig. 1.4.1).



Quando l'operazione di registrazione del traferro venga eseguita al termine di un turno lavorativo, assicurarsi che il corpo del freno non sia surriscaldato.



Il valore ideale di registrazione del traferro è di 0.2 mm (+0.05 - 0) / 0.008 inch.

Il valore massimo accettabile del traferro è di 0.7 mm / 0.03 inch.



L'aumento del traferro derivato dal consumo del materiale di attrito modifica le prestazioni del freno. Il superamento del valore massimo di traferro porta ad un decadimento delle stesse. La trascurata manutenzione di ripristino porterà alla mancata funzione di frenatura.

Freno K09/D

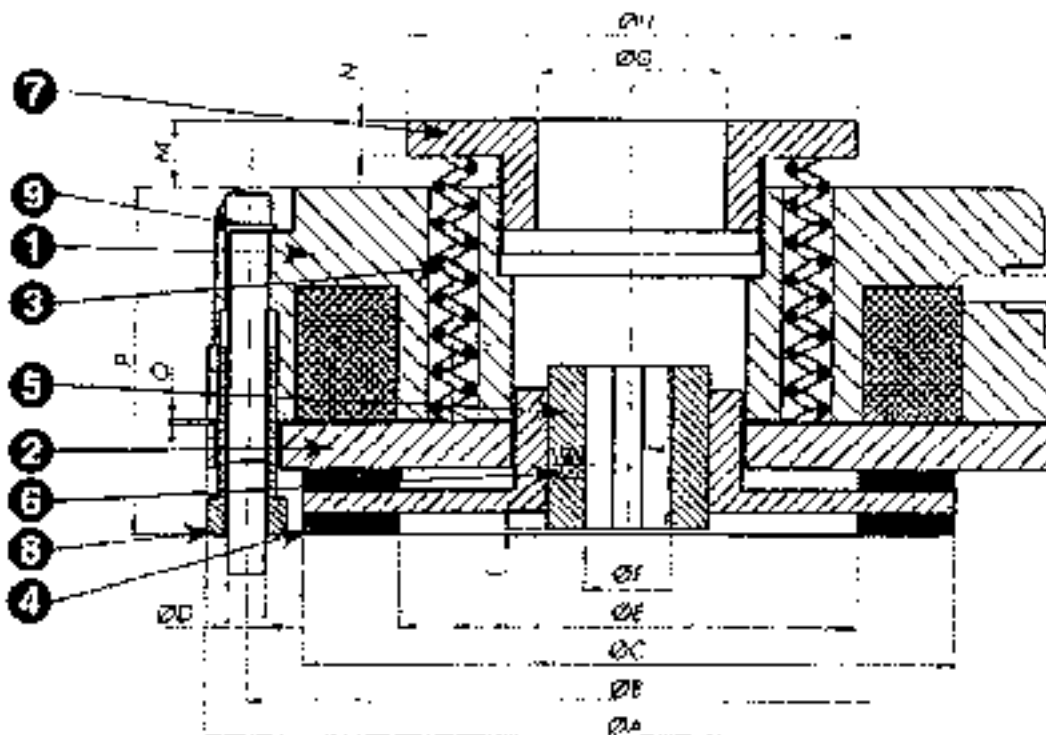


Fig. 1.4.1

2 PARTI DI RICAMBIO

Indice - Index - Sommaire - Inhaltsangabe

PARTI DI RICAMBIO - SPARE PARTS - PIÈCES DE RECHANGE - ERSATZTEILE				
CODICE DI GRUPPO	DESCRIZIONE	DESCRIPTION	DESIGNATION	BEZEICHNUNG
240471010	Organo sollevamento 30 AFC 40 F12	Hoist winch		
641100410	Freno di servizio K08D	Service brake unit		
345070040	Riduttore A-903 UR P200 B3	Reduction gear		

**RICAMBI
SPARE PARTS
PIECES DE RECHANGE
ERSATZTEILE**

**Istruzioni per l'uso
Instructions for use
Mode d'emploi
Gebrauchsanleitung**

A	B	C	D	E	F	G
---	---	---	---	---	---	---

PDS.	CODES	Q.TA'	DESCRIZIONE	DESCRIPTION	DESIGNATION	BEZEICHNUNG
	243501010		TRASLAZIONE MOTTRICE TAD 1RP 2M3	DRIVE TRAVELLING BOX		
1	346202001	1	Chiusura per scatola motrice	Cover		
2	840206005	2	Cil. 72219 E TVPB (55 x 170 x 43)	Bearing		
3	346900040	1	Penna mot. 110 x 283	Motor pin		
4	347201010	1	Flangia attacco riduttore	Reduction gear		
5	845257001	1	Riduttore 1/51,7	Reduction gear		

Colonna A: posizione di riferimento su disegno d'insieme

Colonna B: codice particolare

Colonna C: quantità particolare

Colonna D: descrizione in lingua italiana

Colonna E - F - G: descrizione nella varia lingue

Column A: part reference number on the assembly drawing

Column B: part code

Column C: part quantity

Column D: Italian designation

Column E - F - G: designations for the various languages

Colonne A: repère sur dessin d'ensemble

Colonne B: référence particulière

Colonne C: quantité particulière

Colonne D: description en Italien

Colonne E - F - G: description dans les autres langues

Kolonne A: Referenznummer auf der Gesamtzeichnung

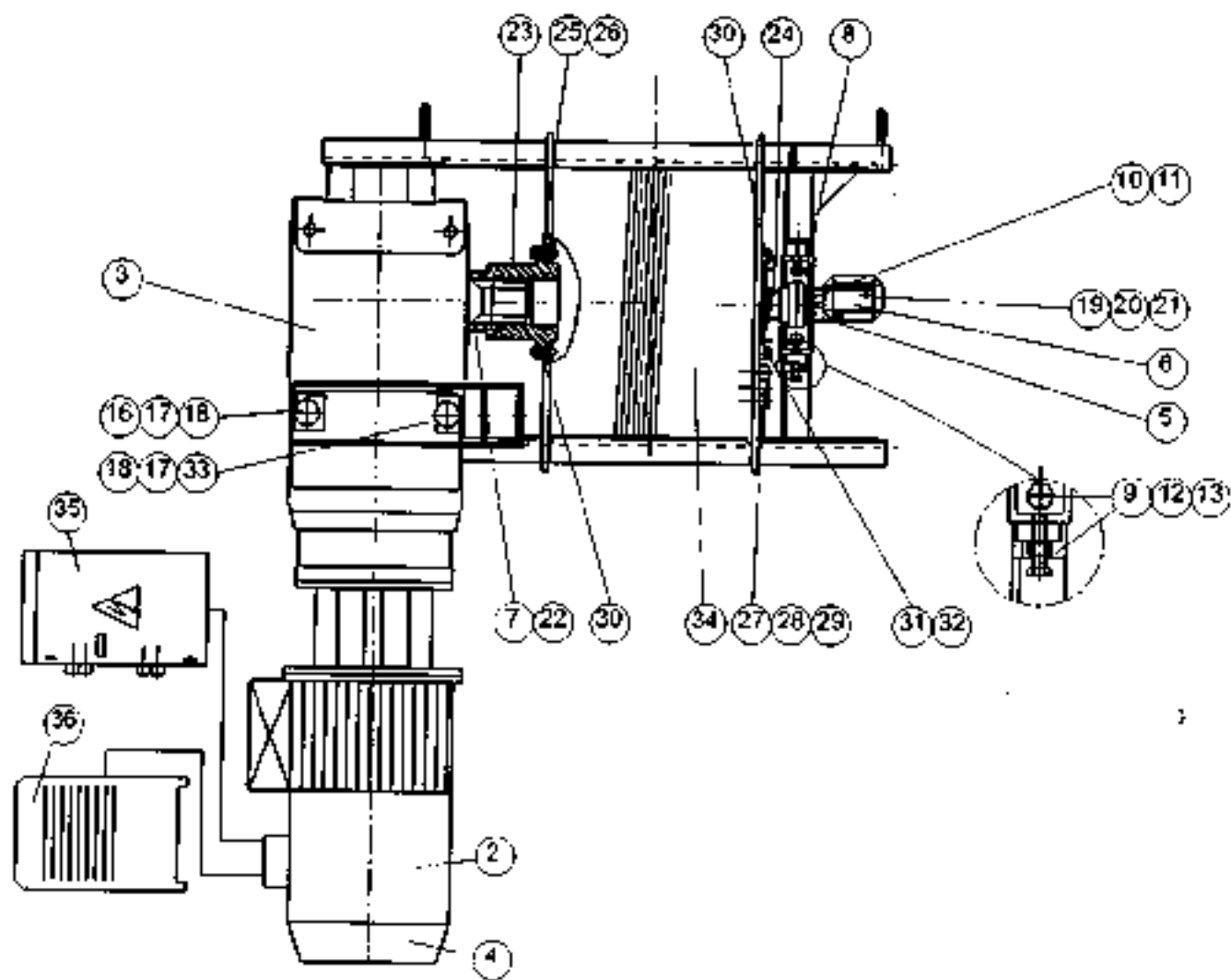
Kolonne B: Einzelheiten - Code

Kolonne C: Anzahl Einzelheiten

Kolonne D: Beschreibung in Italienisch

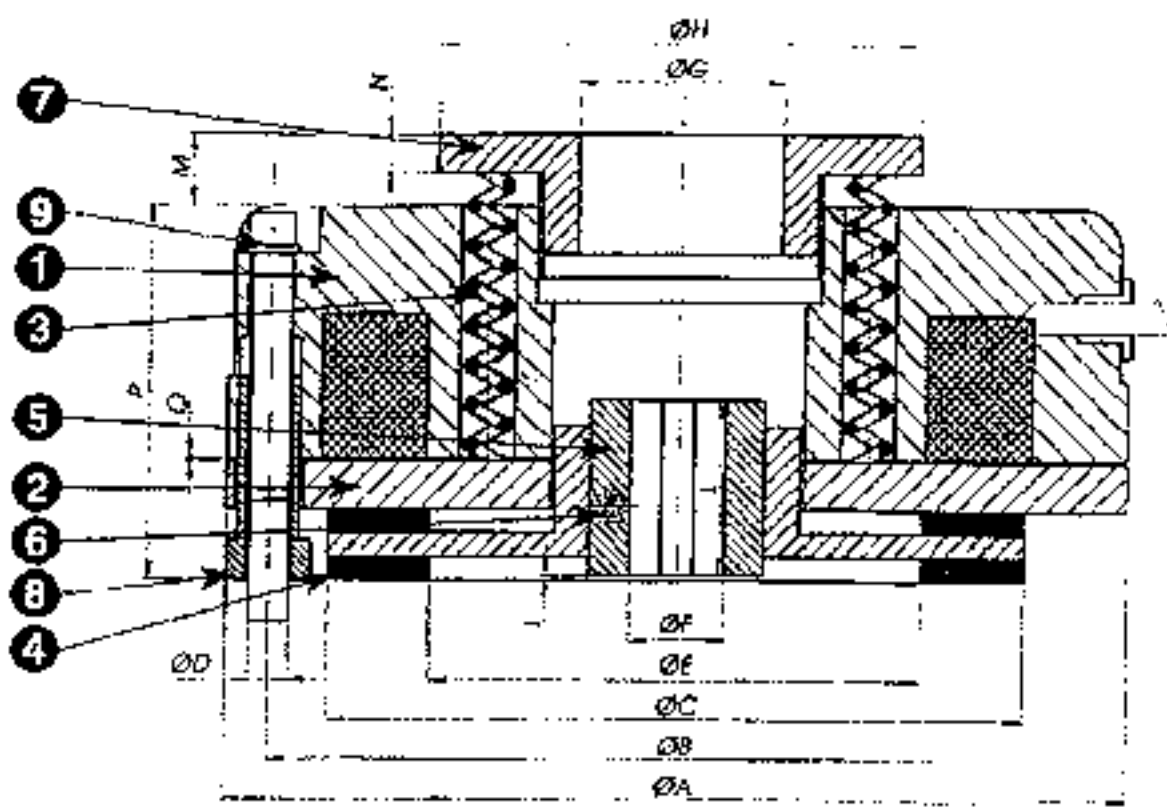
Kolonne E - F - G: Beschreibung in verschiedenen Sprachen

**30 AFC 40 F12
ARGANO SOLLEVAMENTO
HOIST WINCH**



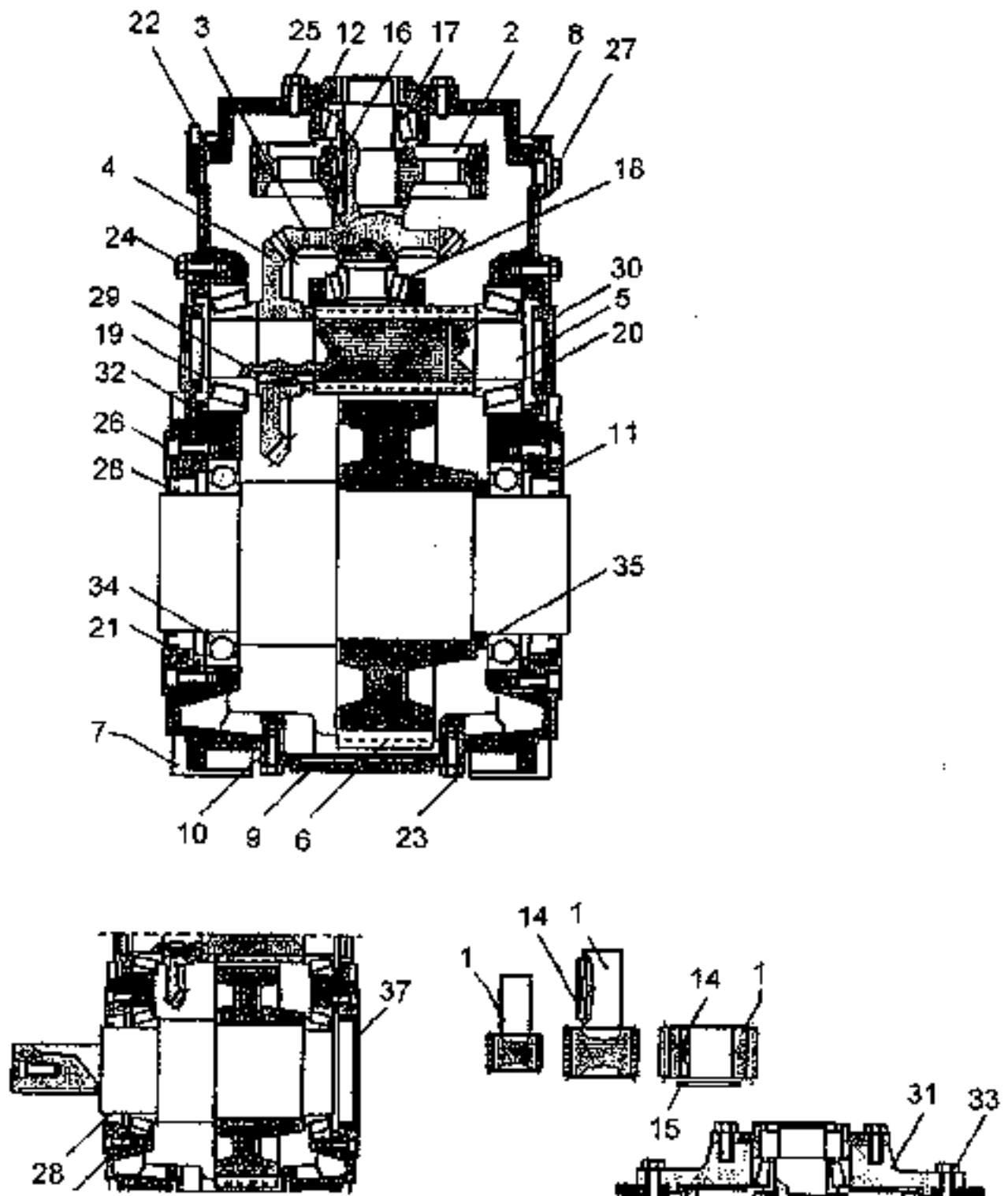
PCS.	COD. CA.	Q.TA'	DESCRIZIONE	DESCRIPTION	DESIGNATION	BEZICHRUNG
	240471010		ORGANO SOLLEVAMENTO 30 AFC 40 F12	HORN WINCH		
1						
2	841020051	1	MOTORE FC200L+FRENO K09D	MOTOR+BRAKE		
3	315070040	1	RIDUTTORE A903	REDUCTION GEAR		
4	841100410	1	FRENO DI SERVIZIO K09D	SERVICE BRAKE		
5	326702010	1	SUPPORTO	SUPPORT		
6	832106025	1	FINECORSA	LIMIT SWITCH		
7	347000210	1	ALBERO IN USCITA	OUTPUT SHAFT		
8	840214001	1	CUSCINETTO SUPP. A OMEGA	BEARING		
9	891023004	3	DADO MEDIO CL8 M14 Z	MEAN NUT		
10	880133003	2	VITE TE 8,8 8 x 35 Z	SCREW		
11	881732003	2	RONDELLA PIANA 8,8 M8 Z	WASHER		
12	880133020	3	VITE TE 8,8 14 x 60 Z	SCREW		
13	881732006	5	RONDELLA PIANA 8,8 M14 Z	WASHER		
14						
15						
16	880133067	4	VITE TE 8,8 24 x 100 Z	SCREW		
17	891023007	6	DADO MEDIO CL8 M24 Z	MEAN NUT		
18	881732010	10	RONDELLA PIANA 8,8 M24 Z	WASHER		
19	880133080	2	VITE TE 8,8 6 x 20 Z	SCREW		
20	881732002	2	RONDELLA PIANA 8,8 M6 Z	WASHER		
21	891023011	2	DADO MEDIO CL8 M6 Z	MEAN NUT		
22	347201270	1	SPESSORE Ø 99,5 x Ø 13 x 34,8	SHIM		
23	347201280	1	FLANGIA LATO RIDUTTORE	FLANGE		
24	347201290	1	FLANGIA LATO SUPPORTO	FLANGE		
25	880134041	6	VITE TE 10,9 14 x 50 Z	SCREW		
26	881736013	8	RONDELLA PIANA C50 M14 Z	WASHER		
27	881732003	6	RONDELLA PIANA 8,8 M8 Z	WASHER		
28	880133205	6	VITE TE 8,8 8 x 40 Z	SCREW		
29	883346100	3	MORSETTO TAMBURO F12	CLAMP		
30	883847014	4	SPINA ELASTICA Ø 10 x 35	ELASTIC PIN		
31	881732006	6	RONDELLA PIANA 8,8 M14 Z	WASHER		
32	880133017	6	VITE TE 8,8 14 x 15 Z	SCREW		
33	880133063	2	VITE TE 8,8 74 x 60 Z	SCREW		
34	446001035	1	TAMBURO SOLL. 600 456 760 F12	DRUM		
35	330704001-1	1	QUADRO ELETTRICO	ELECTRICAL BOX		
36	831459014	1	GRUPPO RESISTENZE	RESISTORS GROUP		

**FRENO DI SERVIZIO K09/D
SERVICE BRAKE**



POS.	CODICE	Q.TA	DESCRIZIONE	DESCRIPTION	DESIGNATION	BEZEICHNUNG
	M1100410		FRENO SERVIZIO K09/D	SERVICE BRAKE	FREM SERVICE	BETRIEBSBREMSE
1		1	Elettromagnete	Electromagnet	Electromant	Elektromagneten
2		1	Ancora	Armature plate	Ancre	Ankerscheibe
3			Molla di copia	Spring	Resort	Feder
4		1	Disco	Disc	Disque	Bremscheibe
5		1	Mozzo	Splined hub	Moyeu	Milnehmer
6			Molla antivibrazione	Spring	Resort	Feder
7		1	Giiera	Adjusting ring	Embout	Einstellring
8			Registro	Adjusting nut	Erou	Einstellmutter
9		6	Vite di fissaggio	Fixing screw	Vis de fixation	Festschrauben
10						
11						
12						

RIDUTTORE A-903
REDUCTION GEAR



POS	CODICE	Q.T.A.	DESCRIZIONE	DESCRIZIONE	DESIGNATION	PIECE-NUM.
	345070040		RIDUTTORE A-903	REDUCTION GEAR		
1			PIGNONE 1a RIDUZIONE (151)	PIGNON		
2			CORONA 1a RIDUZIONE (152)	CROWN		
3			PIGNONE CONICO (201)	BEVEL PINION		
4			CORONA CONICA (202)	RING BEVEL GEAR		
5			PIGNONE LENTO (231)	PIGNON		
6			CORONA LENTA (232)	CROWN		
7			CASSA (301)	CASING		
8			GUARNIZIONE (302)	GASKET		
9			COPERCHIO DI CHIUSURA (303)	COVER		
10			GUARNIZIONE (304)	GASKET		
11			CAPPELLOTTO ALB. LENTO (305)	SHAFT CAP		
12			SUPPORTO INTERNO (307)	SUPPORT		
13						
14			LINGUETTA (5039)	TONGUE JOINT		
15			ANELLO SEEGER (5040)	SNAP RING		
16			LINGUETTA (5202)	TONGUE JOINT		
17			CUSCINETTO (5320)	BEARING		
18			CUSCINETTO (5321)	BEARING		
19			CUSCINETTO (5322)	BEARING		
20			CUSCINETTO (5323)	BEARING		
21			ANELLO O-RING (5324)	O-RING		
22			SPINA CILINDRICA (5325)	PARALLEL PIN		
23			VITE DI FISSAGGIO (5326)	FIXING SCREW		
24			VITE DI FISSAGGIO (5327)	FIXING SCREW		
25			VITE DI FISSAGGIO (5328)	FIXING SCREW		
26			VITE DI FISSAGGIO (5329)	FIXING SCREW		
27			TAPPO OLIO (5333)	FILLER CAP		
28			ANELLO DI TENUTA (5861)	O-RING		
29			LINGUETTA (5854)	TONGUE JOINT		
30			CAPPELLOTTO CHIUSO (306)	CAP		
31			SUPPORTO CUSCINETTO (310)	BEARING SUPPORT		
32			ANELLO O-RING (5254)	O-RING		
33			VITE SUPPORTO CUSCINETTO (5335)	SCREW		
34			CUSCINETTO (5303)	BEARING		
35			DISTANZIALE (553)	SPACER		
36			CUSCINETTO (5304)	BEARING		
37			CAPPELLOTTO IN GOMMA (5852)	CAP		

3 MANUTENZIONE

3.1 GENERALITÀ

La manutenzione degli organi di sollevamento è un processo continuativo articolato in due fasi principali operazioni di controllo ed operazioni di riparazione.

Le operazioni di controllo comprendono tutte le operazioni atte ad identificare, localizzare ed accertare problemi che potrebbero alterare le caratteristiche di sicurezza e di funzionalità del gruppo.

Le operazioni di riparazione si attuano in seguito a quelle di controllo e servono per ripristinare il gruppo alla sua configurazione originale.



Per informazioni dettagliate sul programma di manutenzione raccomandato dal Costruttore, si rimanda al **Capitolo 8 "Manutenzione"** del manuale istruzioni che accompagna la gru.

3.2 GRUPPI SOGGETTI A MANUTENZIONE



Per facilitare le operazioni di manutenzione ordinaria, i sistemi/equipaggiamenti Comedil sono stati suddivisi in gruppi principali d'intervento. Per informazioni dettagliate, si rimanda al **Capitolo 8 "Manutenzione"** del manuale istruzioni che accompagna la gru.

Dettaglio dei gruppi del sollevamento soggetti alla manutenzione:

- 1) *Argano*
- 2) *Freno argano*
- 3) *Connettori e cavi elettrici*
- 4) *Finecorsa*
- 5) *Ventola di raffreddamento*

3.3 MANUTENZIONE ORDINARIA E CONTROLLI PERIODICI

Le procedure di manutenzione si suddividono in due fasi: **ISPEZIONE**
INTERVENTO

Questa tecnica permette di eliminare tutti i potenziali guasti al gruppo sollevamento tramite la loro identificazione e riparazione.

Le anomalie non risolvibili in questa fase rientrano nella "MANUTENZIONE STRAORDINARIA".



Per informazioni dettagliate sui criteri per l'effettuazione di una corretta manutenzione ordinaria, si rimanda al **Capitolo 8 "Manutenzione"** del manuale istruzioni che accompagna la gru.

3.3.1 Controlli giornalieri

L'operatore, persona qualificata e di provata esperienza, è, come tale, responsabile del monitoraggio della macchina.

Il semplice accesso alla parte rotante della gru consente una valutazione giornaliera dello stato generale dell'organo stesso.

3.3.2 Controlli settimanali

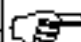
Ispezionare visivamente l'organo per individuare possibili difetti, assicurarsi del suo regolare funzionamento e controllare lo stato di usura delle pastiglie del freno.

3.3.3 Controlli mensili


- A) Verificare lo stato generale dell'organo;
- B) Controllare i dischi del freno verificandone lo stato d'efficienza, la necessità di registrazione delle piastre freno e l'usura dei componenti;
- C) Controllare il livello dell'olio del riduttore ed ingrassare il cuscinetto ("supporto a omega" => par. 3.5);
- D) Con un getto d'aria compressa a bassa pressione pulire gli interni di quadri e scatole elettriche per la rimozione della polvere.
- E) Controllare l'integrità e l'efficienza del motore e della ventola di raffreddamento.
- F) Accertarsi del corretto ancoraggio motoriduttore-telaio e telaio-corpo gru.
- G) Assicurarsi che il motore non presenti danni o cortocircuiti e che i fili elettrici siano integri e collegati;

3.3.4 Controlli annuali

- A) Controllare lo stato dei dischi freno (eventualmente tramite test non distruttivi);
- B) Controllare il cuscinetto "supporto a omega", pulirlo e verificare che non ci siano danneggiamenti di vario tipo;
- C) Sostituire eventuali dispositivi di fissaggio danneggiati;
- D) Trattare la corrosione di tutti i componenti; se necessario, riverniciare.

 **NOTA:** ogni tre anni al massimo, anche in condizioni di non utilizzo dell'impianto, sostituire l'olio del riduttore con quello consigliato al par. 3.5.

Avviso importante

 Nel caso in cui si verificassero eventi eccezionali, quali lunghi periodi di piogge insistenti con caduta di fulmini in prossimità della gru, lavoro prolungato in ambiente corrosivo od in aree particolarmente inquinate, **VERIFICARE CON MAGGIORE FREQUENZA ED ATTENZIONE lo stato d'usura dell'equipaggiamento elettrico, in particolare dei cavi che salgono lungo la torre ed eventuali infiltrazioni d'acqua nei quadri elettrici**

3.4 MANUTENZIONE STRAORDINARIA

Le operazioni di manutenzione straordinaria devono essere eseguite da tecnici altamente qualificati ed addestrati per lo svolgimento di tali mansioni.



L'intervento di tecnici specializzati è obbligatorio per lo svolgimento delle seguenti operazioni:

- A) Riparazione dei componenti elettronici e regolazione dei sistemi elettronici che assistono la movimentazione ed il funzionamento di meccanismi;
- B) Regolazione dell'argano e del freno;
- C) Revisione del motore elettrico e del riduttore;
- D) Revisione dell'argano e sostituzione del cuscinetto "supporto a omega";
- E) Riparazione dell'impianto elettrico;
- F) Esecuzione di test non distruttivi per la verifica dell'integrità strutturale;
- G) Sostituzione e riparazione di componenti strutturali dell'argano.

3.5 LUBRIFICAZIONE ED OLI

COMPONENTI DA CONTROLLARE	LUBRIFICANTE
Riduttore sollevamento	MOBIL Mobilube oil 630 HC "BP" Energear SGX 75W-90
	Additivo SINTOFLOX "GEAR LUBE" (*)
Cuscinetto ("supporto a omega")	SKF "LGEP 2" INA "SM02"
(*) L'additivo PTFE consigliato è opzionale	



Quando si effettuassero operazioni di riparazione interna sull'argano del sollevamento controllare, ed eventualmente ripristinare, il livello dell'olio.



TEREX | COMEDIL

DAD 2 2 D1


Motorizzazione Carrello



- 1 INFORMAZIONI GENERALI**
- 1.1 **DIMENSIONI E PESI**
- 1.2 **PRESTAZIONI**
- 1.3 **CARATTERISTICHE TECNICHE**
- 1.3.1 Limitatori e funi
- 1.4 **REGOLAZIONE FRENO**
- 1.4.1 Informazioni generali
- 1.4.2 Registrazione del traferro
- 2 PARTI DI RICAMBIO**
- 3 MANUTENZIONE**
- 3.1 **GENERALITA'**
- 3.2 **GRUPPI SOGGETTI A MANUTENZIONE**
- 3.3 **MANUTENZIONE ORDINARIA E CONTROLLI PERIODICI**
- 3.3.1 Controlli giornalieri
- 3.3.2 Controlli settimanali
- 3.3.3 Controlli mensili
- 3.3.4 Controlli trimestrali
- 3.3.5 Controlli semestrali
- 3.3.6 Controlli annuali
- 3.4 **MANUTENZIONE STRAORDINARIA**
- 3.5 **LUBRIFICAZIONE ED OLII**

Capitolo 10

1 INFORMAZIONI GENERALI
1.1 DIMENSIONI E PESI

	DESCRIZIONE	LUNGHEZZA	QUANTITA'	PESO
	ARGANO CARRELLO DAD 2 2 D1	1,1 m (3' 7")	1	164 kg (362 lbs)
		LARGHEZZA		
		0,8 m (2' 7")		
		ALTEZZA		
0,5 m (1' 8")				

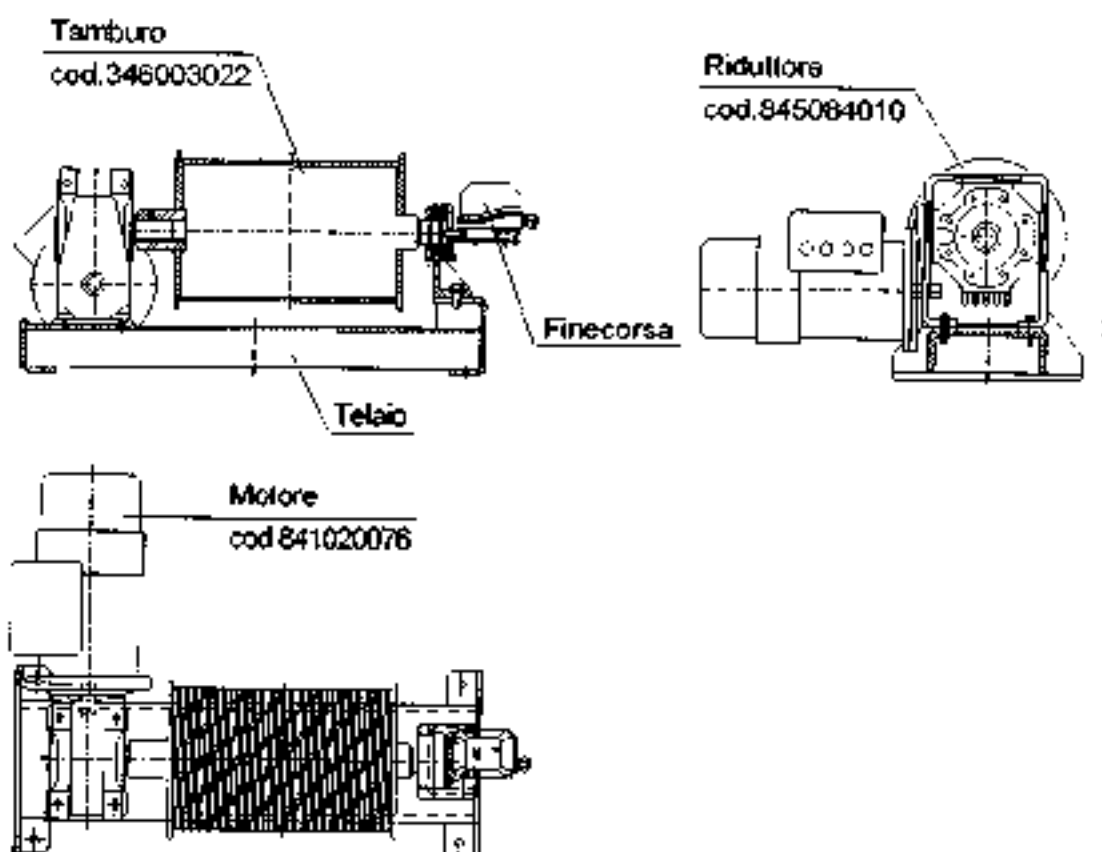
1.2 PRESTAZIONI

⚙️	DAD 2 2 D1	0 - 22 - 44 m ³ /min	2 2 - 1.5 kW
----	-------------------	---------------------------------	--------------



Unità di Misura U.S.

⚙️	DAD 2 2 D1	0 - 72 - 144 ft ³ /min	1 1 - 2.2 kW
----	-------------------	-----------------------------------	--------------



1.3 CARATTERISTICHE TECNICHE

Organo per la traslazione del carrello azionato da un motore trifase in corrente alternata.

Il motore è del tipo a rotore in corto circuito.

Il freno a disco agisce direttamente sull'albero motore. La chiusura del freno, in mancanza di forza motrice, è ottenuta mediante molle di reazione agenti in compressione con precarico regolabile.

Motore

Alimentazione:	<i>Corrente alternata trifase 400/460 V - 50/60 Hz</i>
Tipo:	<i>LS100 L</i>
Potenza:	<i>2 kW (3 HP)</i>
Ventilazione:	<i>Autoventilato</i>

Riduttore

Tipo:	<i>W110 U56 P100 B5 B8 L0</i>
Coppia nominale in uscita:	<i>600 Nm (443 lbs.ft)</i>
Riduzione:	<i>1:56</i>
Lubrificazione:	<i>Bagno d'olio</i>

Tamburo

Diametro fondo gola:	<i>285 mm (11 in.)</i>
Diametro flangia:	<i>320 mm (13 in.)</i>
Lunghezza:	<i>443 mm (17 in.)</i>
Avvolgimento fune:	<i>Ellicoidale sinistro</i>

Fune

Diametro:	<i>7 mm (0.28 in.)</i>
Carico di rottura minimo:	<i>30.9 kN (6945 lbs)</i>
Spirale:	<i>Crociata destra</i>

Freno di servizio

Tipo:	<i>FCR/J02</i>
Alimentazione:	<i>20 V DC</i>
Coppia freno:	<i>20 Nm (15 lbs.ft)</i>

1.3.1 Limitatori e funi

Sull'organo DAD 2 2 D1 è montato un finecorsa di traslazione del carrello (A) (fig. 1.3.1).

La fune (B) per la traslazione del carrello è normalmente già avvolta sul tamburo dell'organo (fig. 1.3.1).



Per l'azionamento, regolazione e manutenzione di tali componenti, si rimanda ai capitoli principali del manuale istruzioni che accompagna la gru.

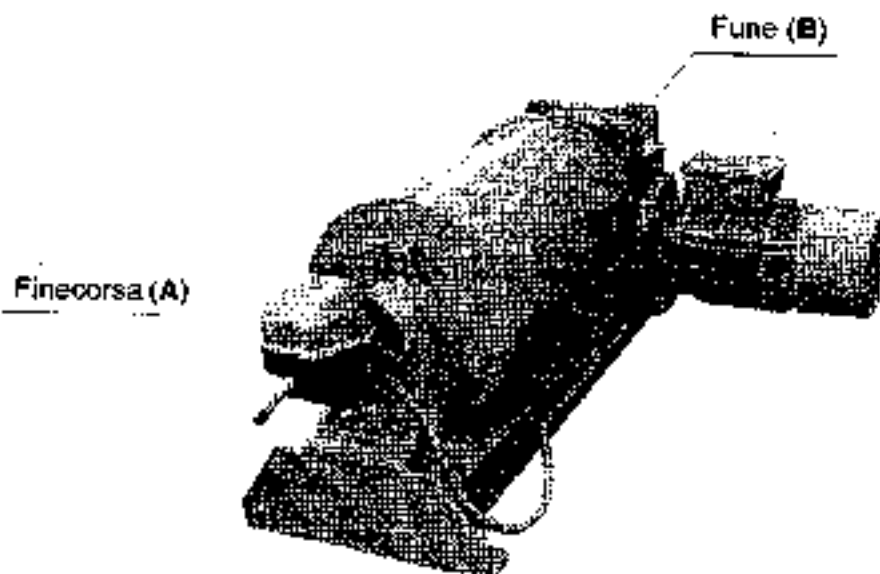


Fig. 1.3.1

1.4 REGOLAZIONE FRENO

1.4.1 Informazioni generali

I motori autofrenanti FCR sono dei gruppi monoblocco costituiti da un motore asincrono e da un sistema di frenatura a comando di riposo (freno di sicurezza).



Prima di effettuare qualsiasi intervento sul freno, verificare che lo stesso non stia trattenendo alcun carico in stato di fermo e che il bozzello o la fune siano stati bloccati; quindi togliere l'alimentazione al motore.



La regolazione del trafemo si rende necessaria nel momento in cui lo sbloccaggio del freno non può essere eseguito normalmente.

1.4.2 Registrazione del traferro

Per regolare il traferro procedere come segue:

- A) Svitare lo stelo della leva;
- B) svitare le viti del coprivotola (40) che trattengono la cuffia di lamiera (23);
- C) togliere la cuffia di lamiera (23).
- D) svitare il dado freno (24) e togliere l'anello di tenuta (50).
- E) inserire uno spessore da 0,4 mm (0.02 in.) fra lo scudo del freno (8) e l'armatura (11)
- F) serrare il dado del freno (24) in modo da ottenere un gioco funzionale di 4/10 fra l'armatura (11) e lo scudo del freno (8) (lo spessore deve essere leggermente scorrevole);
- G) sostituire il dado freno (24) dopo tre regolazioni;
- H) rimontare l'anello di tenuta (50).
- I) Rimontare la leva (63);
- J) rimontare la cuffia di lamiera (23) e riavvitare le viti del coprivotola (40).

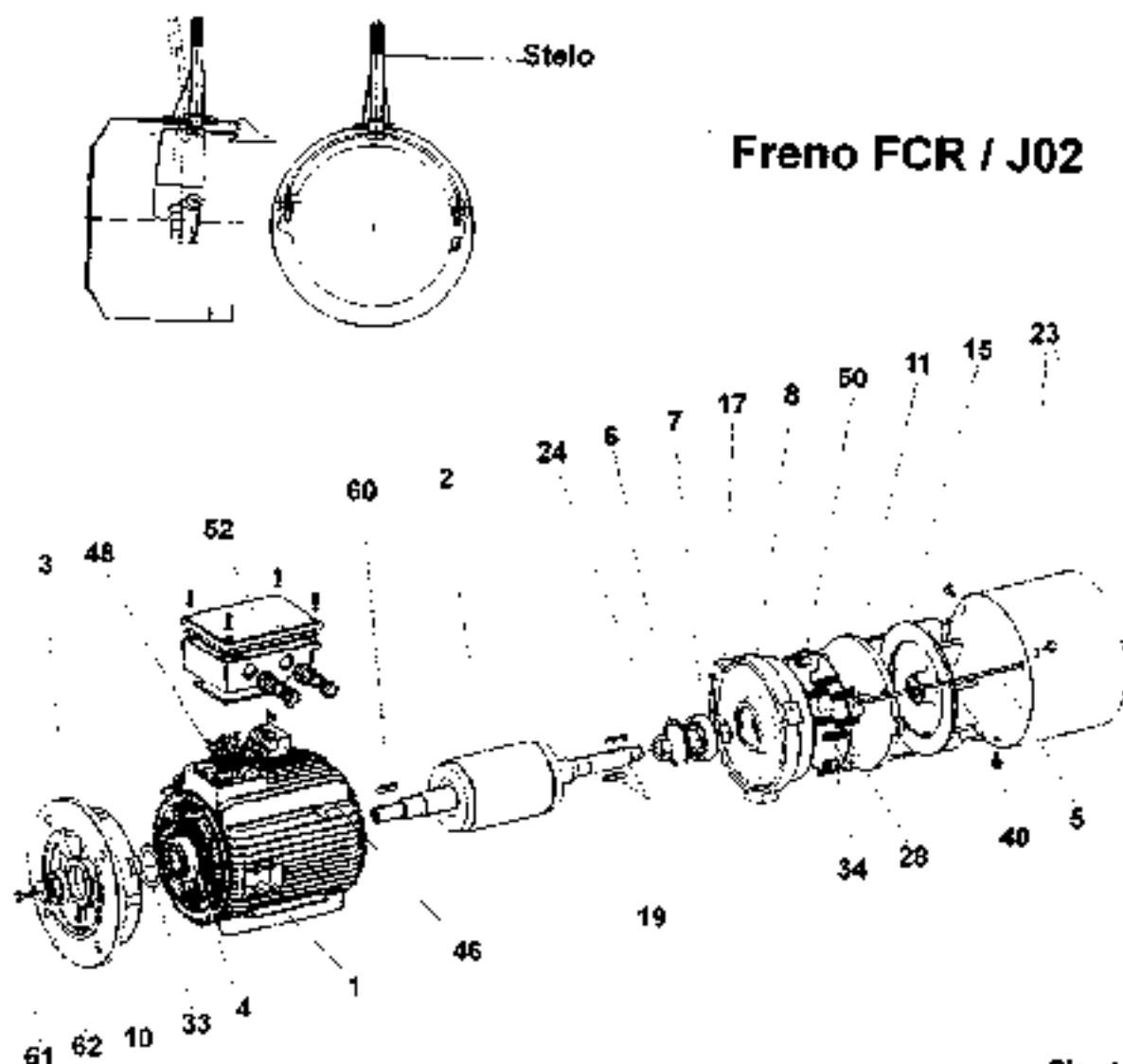


Fig. 1.4.1

2 PARTI DI RICAMBIO
Indice - Index - Sommaire - Inhaltsangabe

PARTI DI RICAMBIO - SPARE PARTS - PIÈCES DE RECHANGE - ERSATZTEILE				
CODICE DI GRUPPO	DESCRIZIONE	DESCRIPTION	DESIGNATION	BEZÜCHNUNG
242584010	Argano carrello DAD 2 2 D1	Trolley winch		
346003022	Tamburo carrello F8 285 443 320	Trolley drum		
841020076	Motore LS100L	Motor		
	Freno FCR	Brake		
845084010	Riduttore W110 U56 P100	Reduction gear		

**RICAMBI
SPARE PARTS
PIECES DE RECHANGE
ERSATZTEILE**

**Istruzioni per l'uso
Instructions for use
Mode d'emploi
Gebrauchsanleitung**

A	B	C	D	E	F	G
---	---	---	---	---	---	---

POS.	CODICE	Q.TA.	DESCRIZIONE	DESCRIPTION	DESIGNATION	BESCHREIBUNG
	242584010		TRASLAZIONE MOTRICE TAD 1RP 2M3	DRIVE TRAVELLING BOX		
1	348202001	1	Chiusura per scatola motrice	Cover		
2	840208005	2	Cusc. 22719 E TVP9 (95 x 170 x #3)	Bearing		
3	346903040	1	Perno oval 110 x 293	Motor pin		
4	347201010	1	Flangia attacco riduzione	Reduction gear		
5	845257001	1	Riduttore 1/51,7	Reduction gear		

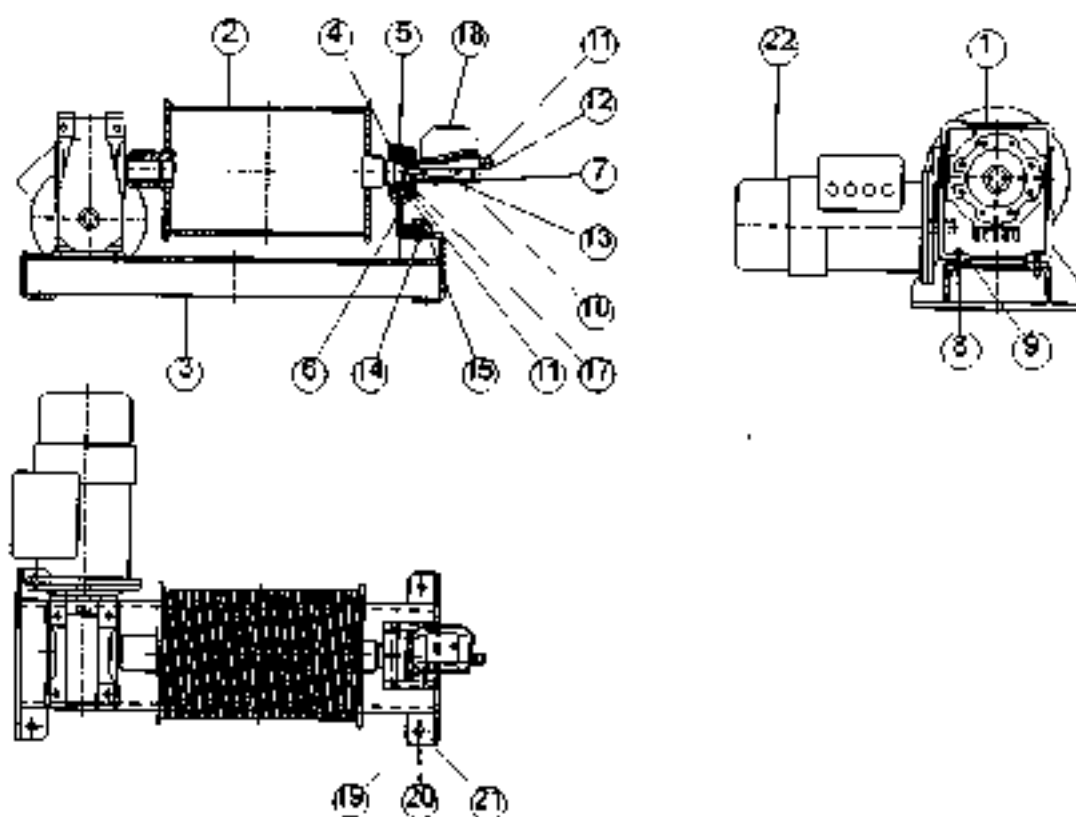
Colonna A: posizione di riferimento su disegno d'insieme
Colonna B: codice particolare
Colonna C: quantità particolare
Colonna D: descrizione in lingua italiana
Colonna E - F - G: descrizione nelle varie lingue

Column A: part reference number on the assembly drawing
Column B: part code
Column C: part quantity
Column D: Italian designation
Column E - F - G: designations for the various languages

Colonne A: repère sur dessin d'ensemble
Colonne B: référence particulière
Colonne C: quantité particulière
Colonne D: description en italien
Colonne E - F - G: description dans les autres langues

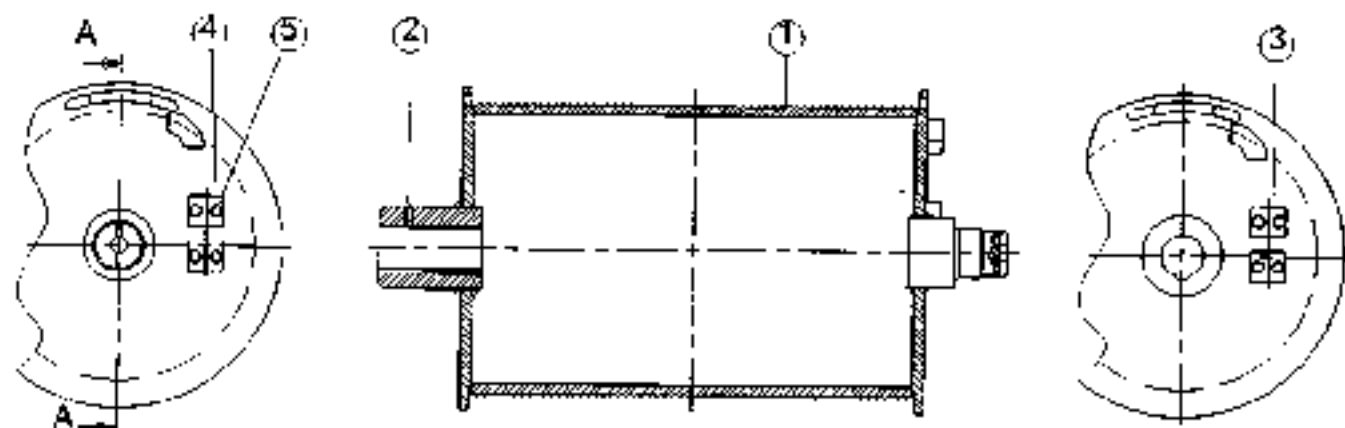
Kolonne A: Referenznummer auf der Gesamtzeichnung
Kolonne B: Einzelheiten - Code
Kolonne C: Anzahl Einzelheiten
Kolonne D: Beschreibung in italienisch
Kolonne E - F - G: Beschreibung in verschiedenen Sprachen

DAD 2 2 D1
ARGANO CARRELLO
TROLLEY WINCH



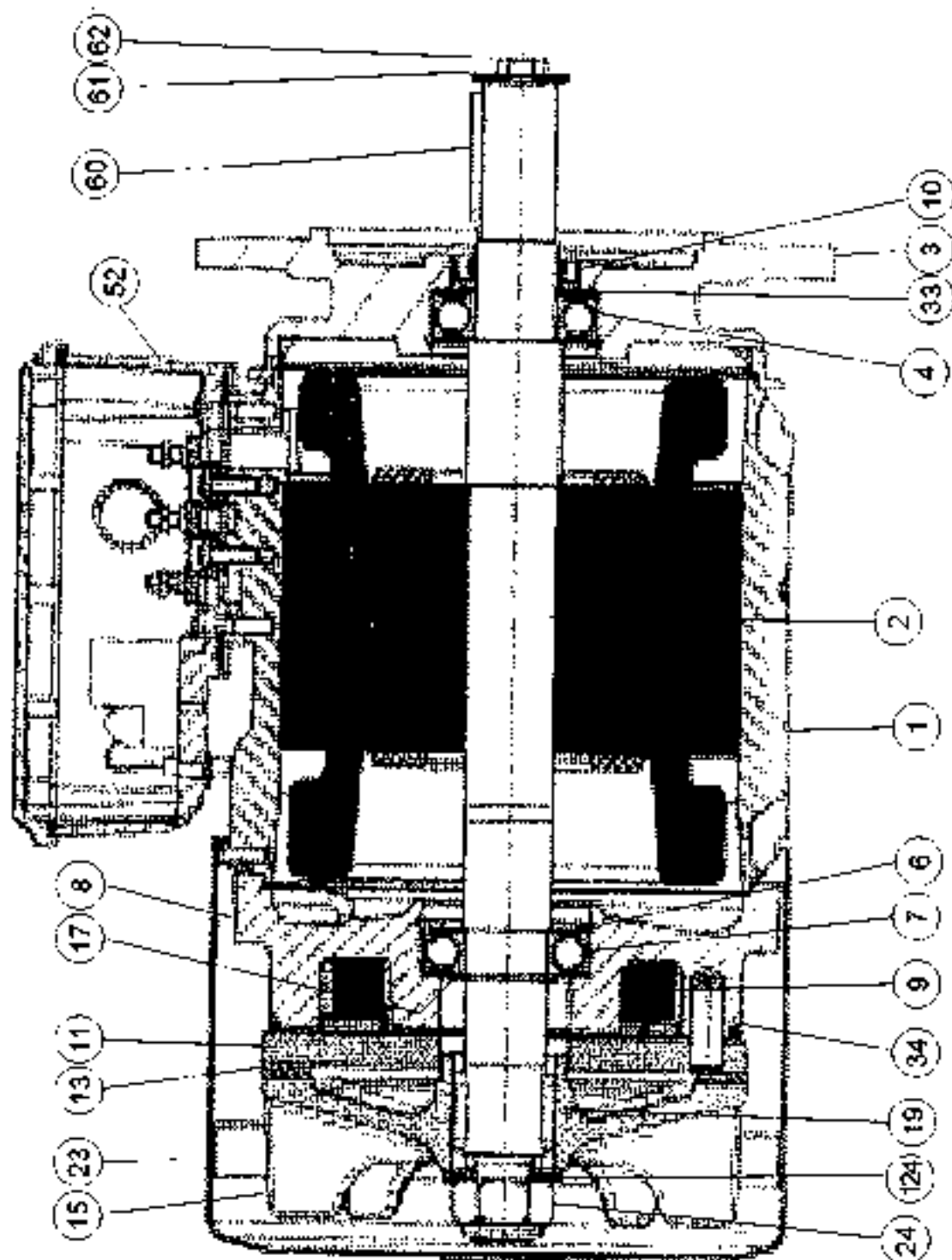
MUS.	CODICE	Q.TA'	DESCRIZIONE	DESCRIPTION	DESIGNATION	BEZEICHNUNG
	242564010		ARGANO CARRELLO DAD 2 2 D1	TROLLEY WINCH		
1	845084010	1	REDUTTORE W110 U58 F100	REDUCTION GEAR		
2	346003022	1	TAMBURO FT 265 443 320	DRUM		
3	320003130	1	TELAIO	FRAME		
4	348200008	1	SUPPORTO TAMBURO	DRUM SUPPORT		
5	840201016	1	CUSCINETTO	BEARING		
6	348200060	1	COPERCHIO LATERALE SUPPORTO TAMBURO	COVER		
7	318120002-1	1	SUPPORTO FINECORSA	LIMIT SWITCH SUPPORT		
8	880133104	4	VITE TE M12x40 - 8.8	SCREW		
9	881732005	4	RONDELLA PIANA M12 - 8.8	PLANE WASHER		
10	880133079	2	VITE TE M8x16 - 8.8	SCREW		
11	881732007	6	RONDELLA PIANA M8 - 8.8	PLANE WASHER		
12	882201008	2	RONDELLA GREMB. M8 D. 18	WASHER		
13	881023011	2	DADO MEDIO M8 - 8	NUT		
14	880133121	2	VITE TE M16x40 - 8.8	SCREW		
15	881732007	2	RONDELLA PIANA M16 - 8.8	PLANE WASHER		
16	880233048	3	VITE TC M8x20 - 8.8	SCREW		
17	880133080	3	VITE TE M6x20 - 8.8	SCREW		
18		1	FINECORSA	LIMIT SWITCH		
19	880133125	4	VITE TE M16x50 - 8.8	SCREW		
20	881732007	4	RONDELLA PIANA M16 - 8.8	PLANE WASHER		
21	881323005	4	DADO AUTO N M16 - 8	SELF LOCKING NUT		
22	841020076	1	MOTORE LS100 L	MOTOR		

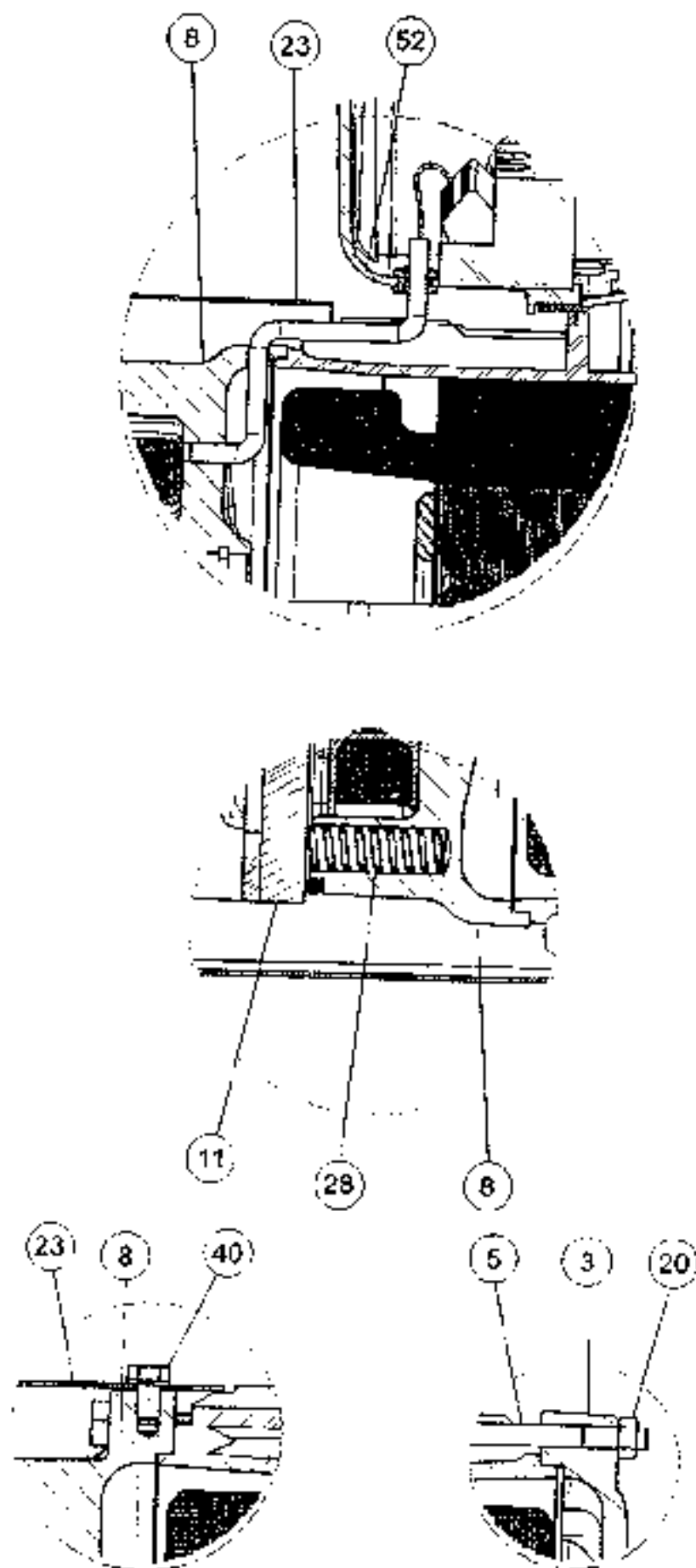
TAMBURO CARRELLO
TROLLEY DRUM



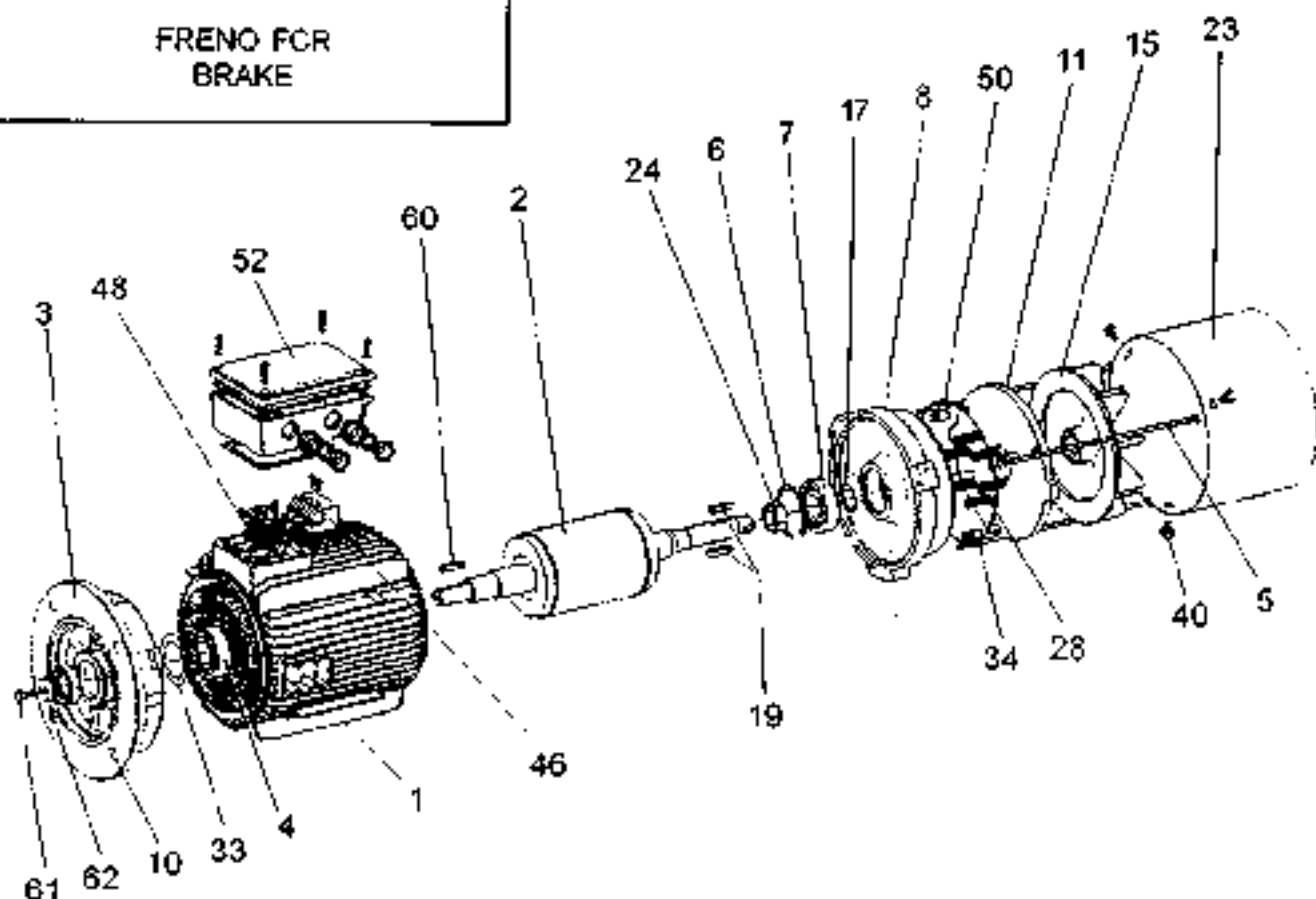
POS	COD. CE	QTA	DESCRIZIONE	DESCRIPTION	DESIGNATION	BEZZICHIN.JMG
	348003022		TAMBURO CARRELLO	TROLLEY DRUM		
1	445003022	1	TAMBURO 285 443 320 F7	DRUM		
2	880433006	1	VITE ST M8x15 - 8.8	SCREW		
3	883348102	4	MORSETTO F6-7 Z	CLAMP		
4	889133081	8	VITE TE M8x30 - 8.8	SCREW		
5	881732002	8	RONDELLA PIANA M8 - 6.8	PLANE WASHER		

MOTORE LS100 L
MOTOR



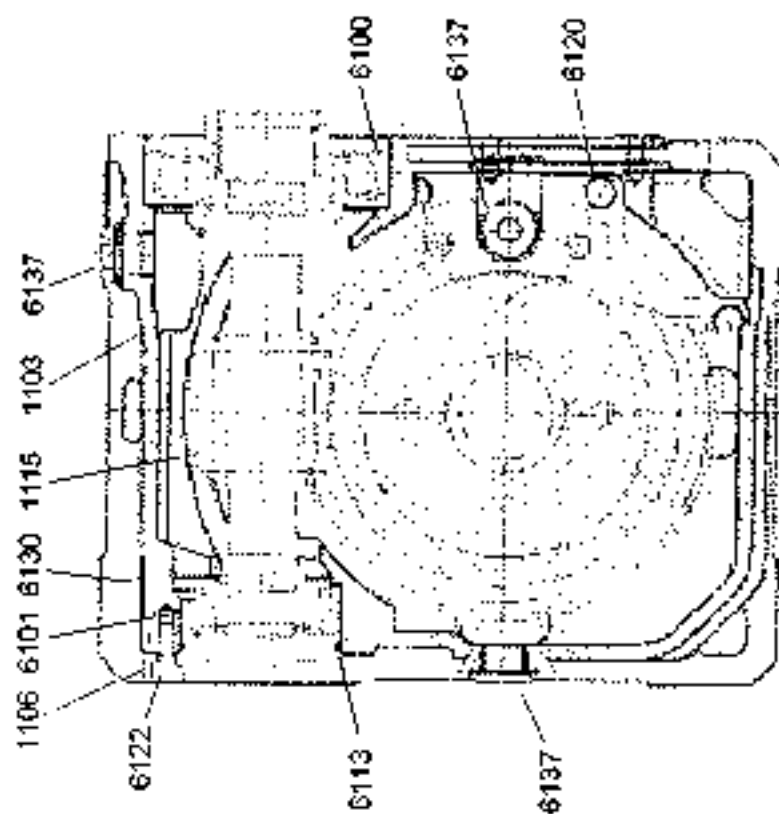
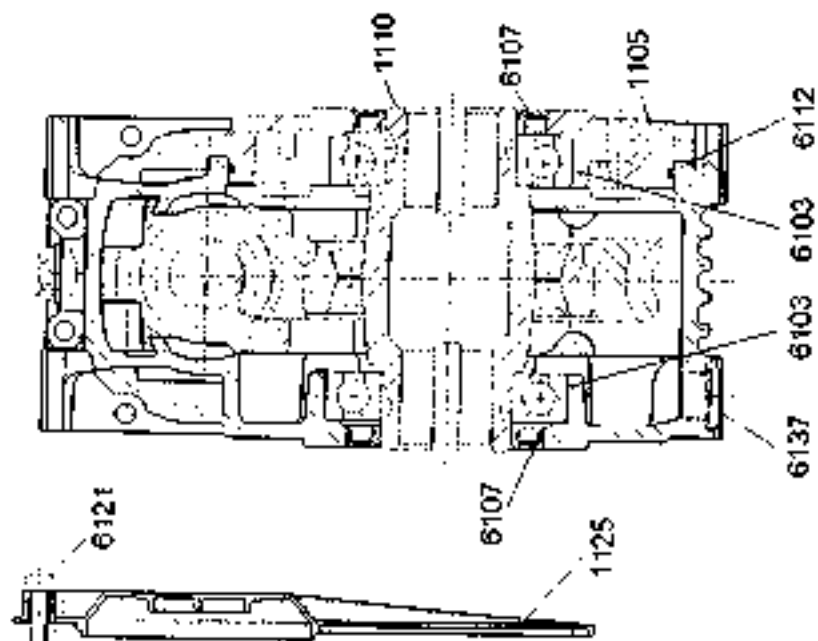


POS.	CODICE	QTA'	DESCRIZIONE	DESCRIPTION	DESIGNATION	BEZEICHNUNG
	641020076		MOTORE L8106	MOTOR		
1			STATORE	STATOR		
2			ROTORE	ROTOR		
3			SCUDO ANTERIORE	FRONT CAGE		
4			CUSCINETTO	BEARING		
5			TIRANTE DI ASSEMBLAGGIO	TIE		
6			SEEGER INTERNO	INTERNAL SNAP RING		
7			CUSCINETTO	BEARING		
8			SCUDO FRENO	BRAKE CAGE		
9			BOBINA	COIL		
10			ANELLO A LABBRA	RING		
11			ARMATURA	ARMATURE		
13			GUARNIZIONE AMOVIBILE	GASKET		
15			DISCO FRENO	BRAKE DISC		
17			SEEGER ESTERNO	EXTERNAL SNAP RING		
19			CHIAVETTE	KEYS		
20			DADO	NUT		
23			DEFLETTORE	BAFFLE		
24			TIRANTE DI POSIZIONAMENTO	TIE		
28			MOLLA	SPRING		
33			RONDELLA ELASTICA	SPRING WASHER		
40			VITE DI FISSAGGIO	SCREW		
52			SCATOLA MORSETTERA	CASING		
60			CHIAVETTA SPORGENZA D'ALBERO	KEY		
61			VITE SPORGENZA D'ALBERO	SCREW		
62			RONDELLA SPORGENZA D'ALBERO	WASHER		
124			RONDELLA SOTTO DADO	WASHER		

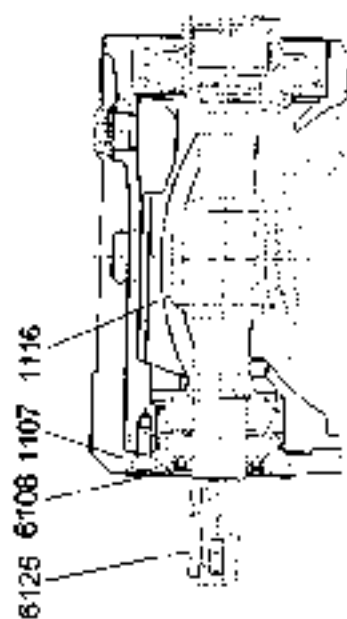
**FRENO FCR
BRAKE**


POS	CODICE	Q.TA'	DESCRIZIONE	DESCRIPTION	DESIGNATION	BEZEICHNUNG
			FRENO FCR	BRAKE		
1		1	CARCASSA STATORE	STATOR HOUSING		
2		1	ALBERO DEL ROTORE	ROTOR SHAFT		
3		1	SCUDO ANTERIORE	FRONT SHIELD		
4		1	CUSCINETTO LATO ALBERO	BEARING		
5		4	ASTE DI MONTAGGIO	ASSEMBLY RODS		
6		1	ANELLO SEEGER INTERNO	INTERNAL CIRCLIP		
7		1	CUSCINETTO LATO FRENO	BRAKE BEARING		
8		1	SCUDO DEL FRENO	BRAKE SHIELD		
10		1	GIUNTO	SEAL		
11		1	ARMATURA	ARMATURE		
15		1	VENTOLA PORTA GUARNIZIONE	BRAKE LINING FAN		
17		1	ANELLO SEEGER ESTERNO	EXTERNAL CIRCLIP		
19		2	CHIAVETTE	KEYS		
23		1	COPRIVENTOLA DI LAMERA	STEEL COVER		
24		1	DADO DEL FRENO	BRAKE NUT		
28		2-6	MOLLE	SPRINGS		
33		1	RONDELLA ELASTICA	FLEXIBLE WASHER		
34		3	SPINE SCANALATE	SPLINED PINS		
40		3	VITE DEL COPRIVENTOLA	COVER SCREW		
46		1	MORSETTO DI ALIMENTAZIONE DEL FRENO	BRAKE POWER SUPPLY UNIT		
48		1	PIASTRINA PER I MORSETTI DEL MOTORE	MOTOR TERMINAL BLOCK		
50		1	GUARNIZIONE DI TENUTA	SEALING RING		
52		1	SCATOLA MORSETTIERA	TERMINAL BOX		
60		1	CHIAVETTA D'ESTREMITA' D'ALBERO	KEY		
61		1	VITE D'ESTREMITA' D'ALBERO	SCREW		
62		1	RONDELLA D'ESTREMITA' D'ALBERO	WASHER		

**RIDUTTORE W110 U56 P100
REDUCTION GEAR**



Dettaglio: Vite sporcanti



POS	CODICE	Q.TA'	DESCRIZIONE	DESCRIPTION	DISIGNATION	REMARKS
	845084010		RIDOTTORE W110 U46 P100 B8 L0	REDUCTION GEAR		
1103		1	CASSA UNIVERSALE	UNIVERSAL HOUSING		
1105		1	COPERCHIO PENDOLARE	"P" COVER		
1106		1	CAPPELLOTTO CHIUSO	PLAIN CAP		
1107		1	CAPPELLOTTO APERTO	OPEN CAP		
1110		1	CORONA	WORMWHEEL		
1115		1	VITE SENZA FINE	WORM SHAFT		
1126		1	COPERCHIO PROTEZIONE INGRESSO	INPUT PROTECTION COVER		
6100		1	CUSCINETTO	BEARING		
6101		1	CUSCINETTO	BEARING		
6102		1	CUSCINETTO	BEARING		
6103		1	CUSCINETTO	BEARING		
6107		2	ANELLO TENUTA	OIL SEAL		
6108		1	ANELLO TENUTA VITON	VITON OIL SEAL		
6112		1	ANELLO O-RING	O-RING		
6113		1	ANELLO O-RING	O-RING		
6120		8	VITE COPERCHIO PENDOLARE			
6121		2	VITE COPERCHIO PROTEZIONE INGRESSO	IN. PROT COVER SCREW		
6122		4	VITE CAPPELLOTTO	CAP SCREW		
6125		1	LINGUETTA	KEY		
6130		1	TARGHETTA	NAMEPLATE		
6137		4	TAPPO OLIO	OIL SEAL PLUG		

3 **MANUTENZIONE**

3.1 **GENERALITÀ**

La manutenzione degli organi carrello è un processo continuativo articolato in due fasi principali: operazioni di controllo ed operazioni di riparazione

Le operazioni di controllo comprendono tutte le operazioni atte ad identificare, localizzare ed accertare problemi che potrebbero alterare le caratteristiche di sicurezza e di funzionalità del gruppo.

Le operazioni di riparazione si attuano in seguito a quelle di controllo e servono per ripristinare il gruppo alla sua configurazione originale.



Per informazioni dettagliate sul programma di manutenzione raccomandato dal Costruttore, si rimanda al **Capitolo 8 "Manutenzione Generale"** del manuale istruzioni che accompagna la gru.

3.2 **GRUPPI SOGGETTI A MANUTENZIONE**

Per facilitare le operazioni di manutenzione ordinaria, i sistemi/equipaggiamenti Comedil sono stati suddivisi in gruppi principali d'intervento.



Per informazioni dettagliate, si rimanda al **Capitolo 8 "Manutenzione Generale"** del manuale istruzioni che accompagna la gru.

Dettaglio dei gruppi del carrello soggetti alla manutenzione:

- 1) *Argano*
- 2) *Freno argano*
- 3) *Connettori e cavi elettrici*
- 4) *Finecorsa*
- 5) *Ventola di raffreddamento*

3.3 **MANUTENZIONE ORDINARIA E CONTROLLI PERIODICI**

Le procedure di manutenzione si suddividono in due fasi: **ISPEZIONE**
INTERVENTO

Questa tecnica permette di eliminare tutti i potenziali guasti al gruppo carrello tramite la loro identificazione e riparazione.

Le anomalie non risolvibili in questa fase rientrano nella "MANUTENZIONE STRAORDINARIA".



Per informazioni dettagliate sui criteri per l'effettuazione di una corretta manutenzione ordinaria, si rimanda al **Capitolo 8 "Manutenzione Generale"** del manuale istruzioni che accompagna la gru.

3.3.1 Controlli giornalieri

L'operatore, persona qualificata e di provata esperienza, è, come tale, responsabile del monitoraggio della macchina.

Il semplice accesso alla parte rotante della gru consente una valutazione giornaliera dello stato generale dell'organo.

3.3.2 Controlli settimanali

A) Ispezionare visivamente l'organo: controllare che i componenti siano montati correttamente e che siano presenti tutti i dispositivi di sicurezza e protezione.

Testare inoltre il funzionamento dell'organo e verificare con attenzione lo stato di usura delle pastiglie dei freni.

B) Controllare visivamente l'integrità degli apparati elettrici ed elettronici.

3.3.3 Controlli mensili

A) Controllare i dischi del freno verificandone lo stato d'efficienza, la necessità di registrazione delle piastre freno e l'usura dei componenti.

B) Accertarsi che le funi non presentino deformazioni o segni di snervamento; in tal caso provvedere alla loro sostituzione.

C) Lubrificare le funi come da tabella dei lubrificanti (→ par. 2.5)

D) A corrente disinserita, togliere i coperchi di chiusura delle scatole elettriche situate sui motori ed accertarsi che i collettori non presentino segni di usura. Se necessario pulire i commutatori. Sostituire i componenti elettrici che presentino un avanzato stato d'usura.

E) Con un getto ad aria compressa a bassa pressione pulire gli interni del quadro e delle scatole elettriche per la rimozione della polvere.

F) Pulire i filtri delle ventole di raffreddamento situate sul motore elettrico con un getto d'aria compressa

G) Controllare l'integrità e l'efficienza del motore.

H) Accertarsi del corretto ancoraggio di motori e riduttori alla gru.

I) Assicurarsi che il motore non presenti danni o cortocircuiti e che i fili elettrici siano integri e collegati.

3.3.4 Controlli trimestrali

Sopperiti dai controlli mensili

3.3.5 Controlli semestrali

Sopperiti dai controlli mensili

3.3.6 Controlli annuali

- A) Eseguire il test non distruttivo sui dischi freno.
- B) Controllare i cuscinetti principali dell'argano, pulirli e verificare che non ci siano danneggiamenti di vano tipo. Trattare l'eventuale corrosione dei componenti degli argani e riverniciare opportunamente.
- C) Sostituire eventuali dispositivi di fissaggio danneggiati.
- D) Trattare la corrosione di tutti i componenti elettrici ed elettronici; se necessario riverniciare.



NOTA: ogni tre anni al massimo, anche in condizioni di non utilizzo dell'impianto, sostituire folio del riduttore come da tabella dei lubrificanti (= par. 2.5).

Avviso importante



*Nel caso in cui si verificassero eventi eccezionali, quali lunghi periodi di piogge insistenti con caduta di fulmini in prossimità della gru, lavoro prolungato in ambiente corrosivo od in aree particolarmente inquinate, **VERIFICARE CON MAGGIORE FREQUENZA ED ATTENZIONE lo stato d'usura dell'equipaggiamento elettrico, in particolare dei cavi che salgono lungo la torre ed eventuali infiltrazioni d'acqua nei quadri elettrici.***

3.4 MANUTENZIONE STRAORDINARIA

Le operazioni di manutenzione straordinaria devono essere eseguite da tecnici altamente qualificati ed addestrati per lo svolgimento di tali mansioni.



L'intervento di tecnici specializzati è obbligatorio per lo svolgimento delle seguenti operazioni:

- A) Riparazione dei componenti elettronici e regolazione dei sistemi elettronici che assistono la movimentazione ed il funzionamento di meccanismi;
- B) regolazione dell'argano e del freno;
- C) revisione del motore elettrico e del riduttore;
- D) revisione dell'argano;
- E) riparazione dell'impianto elettrico;
- F) esecuzione di test non distruttivi per la verifica dell'integrità strutturale;
- G) sostituzione e riparazione di componenti strutturali dell'argano.

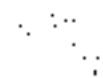
3.5 LUBRIFICAZIONE ED OLII

COMPONENTI DA CONTROLLARE	LUBRIFICANTE
Riduttore carrello	MOBIL Mobilgear SHC 530
Funi	Brakube 50

Quando si effettuassero operazioni di riparazione intesa sull'argano del carrello controllare, ed eventualmente ripristinare, il livello dell'olio.



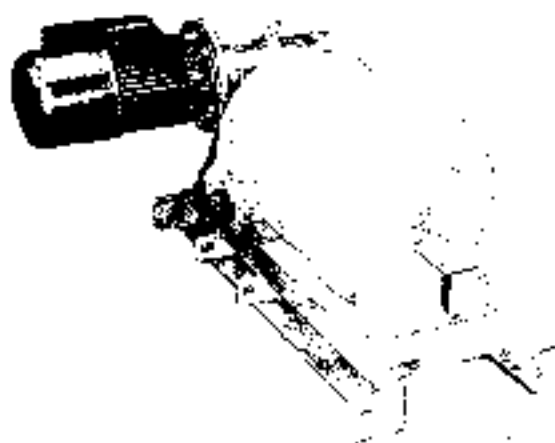
TEREX | COMEDIL



DVF 3 5 D1

Motorizzazione

Carrello




- 1 INFORMAZIONI GENERALI**
 - 1.1 DIMENSIONI E PESI
 - 1.2 PRESTAZIONI
 - 1.3 CARATTERISTICHE TECNICHE
 - 1.3.1 Limitatori e funi
 - 1.4 REGOLAZIONE FRENO
 - 1.4.1 Registrazione del trafero
- 2 PARTI DI RICAMBIO**
- 3 MANUTENZIONE**
 - 3.1 GENERALITÀ
 - 3.2 GRUPPI SOGGETTI A MANUTENZIONE
 - 3.3 MANUTENZIONE ORDINARIA E CONTROLLI PERIODICI
 - 3.3.1 Controlli giornalieri
 - 3.3.2 Controlli settimanali
 - 3.3.3 Controlli mensili
 - 3.3.4 Controlli annuali
 - 3.4 MANUTENZIONE STRAORDINARIA
 - 3.5 LUBRIFICAZIONE ED OLII


Capitolo 10

1 INFORMAZIONI GENERALI

1.1 DIMENSIONI E PESI


	DESCRIZIONE	LUNGHEZZA	QUANTITA'	PESO
	ARGANO CARRELLO DVF 3.5 D1	0.83 m (2' 9")	1	220kg (485 lbs) (senza fune)
		LARGHEZZA		
		1.14 m (3' 9")		
ALTEZZA				
0.53 m (1' 9")				

1.2 PRESTAZIONI

	DVF 3.5 D1	0 ~ 6 ~ 32 ~ 64 n/min	5 kW
-------------------------------------------------------------------------------------	------------	-----------------------	------



Unità di Misura U.S.

	DVF 3.5 D1	0 ~ 20 ~ 105 ~ 210 ft/min	5 kW
-------------------------------------------------------------------------------------	------------	---------------------------	------

1.3 CARATTERISTICHE TECNICHE

Organo per la traslazione del carrello a variazione di frequenza azionato da un motore trifase in corrente alternata; consente di ottenere accelerazioni e decelerazioni progressive, limitando così possibili oscillazioni del carico.

Il variatore di frequenza è montato direttamente sul motore.

Motore

Alimentazione:	<i>corrente alternata trifase 0-400 V 0-100 Hz</i>
Tipo:	<i>TI HFV 112M4230.400 -B5 E82MV402-4</i>
Potenza:	<i>4 kW (a 1400 rpm)</i>
Ventilazione:	<i>Autoventilato</i>

Riduttore

Tipo:	<i>VF130 A56 P112 B5 B3</i>
Coppia nominale in uscita:	<i>960 Nm (704 lbs.ft) (a 1400 rpm)</i>
Riduzione:	<i>1:56</i>
Lubrificazione:	<i>Bagno d'olio</i>

Tamburo

Diametro fondo gola:	<i>398 mm (15.67 in.)</i>
Diametro flangia:	<i>433 mm (17.05 in.)</i>
Lunghezza:	<i>473 mm (18.62 in.)</i>
Avvolgimento fune:	<i>elicoidale sinistro</i>
Capacità:	<i>Spezzone 1 = 140 m (459 ft), Spezzone 2 = 74 m (243 ft)</i>

Fune

Diametro:	<i>7 mm</i>
Carico di rottura minimo:	<i>38,5 kN (8654 lbs)</i>
Spirale:	<i>Crociata destra</i>

Freno di servizio

Tipo:	<i>HFV V06, G6</i>
Alimentazione:	<i>24 V DC</i>
Coppia freno:	<i>18 Nm (13 lbs.ft)</i>

1.3.1 Limitatori e funi

Sull'argano DVF 3 5 D1 è montato il finecorsa di traslazione del carrello (A) (fig. 1.3.1).

La fune (B) per la traslazione del carrello è normalmente già avvolta sul tamburo dell'argano (fig. 1.3.1).



Per l'azionamento, regolazione e manutenzione di tali componenti, si rimanda ai capitoli principali del manuale istruzioni che accompagna la gru.

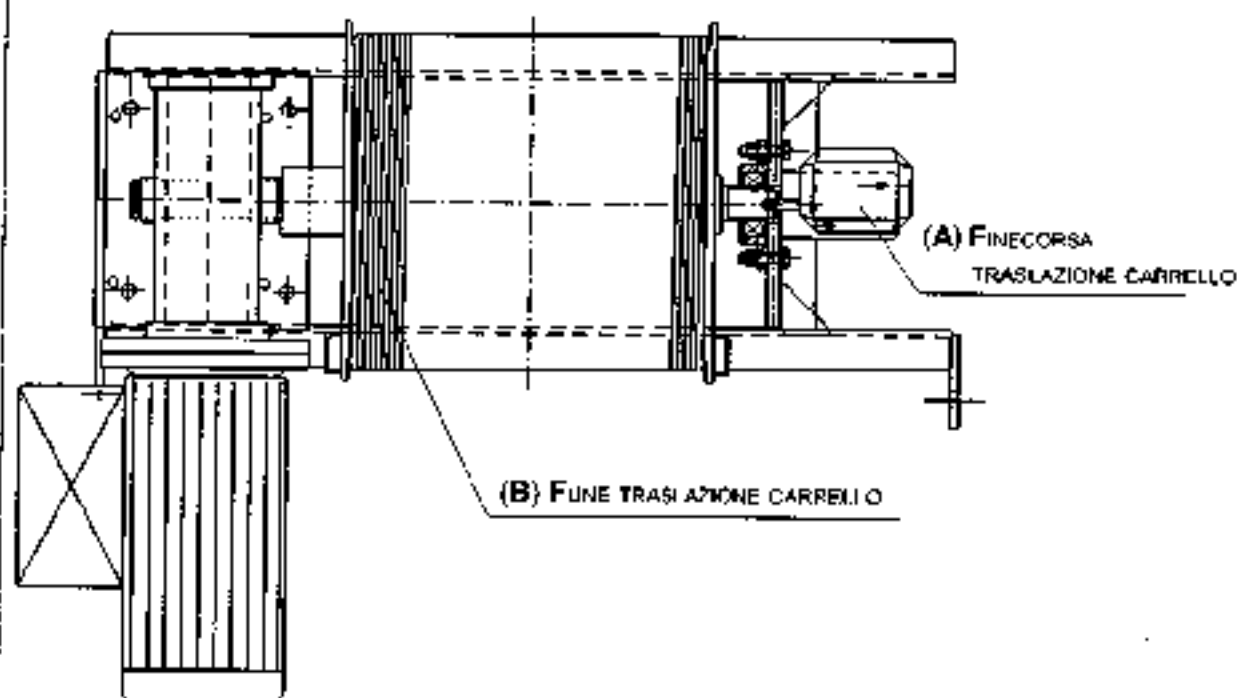


Fig. 1.3.1

1.4 REGOLAZIONE FRENO

Il buon funzionamento del freno nel tempo dipende dalla corretta manutenzione periodica.

1.4.1 Registrazione del traferro

Verificare periodicamente che il valore del traferro rientri nei limiti indicati in tabella 1.4.1.

Un valore eccessivo del traferro, derivante dall'usura della guarnizione di attrito, rende il freno meno silenzioso e può causare l'azzeramento del momento frenante o problemi di sbloccaggio elettrico del freno stesso.

Per registrare il traferro, anche a copriventola montato, agire sul dado autobloccante (45) (fig. 1.4.1) facendo attenzione ai valori di riferimento del passo:

- 1 mm (0,04 inches) per grandezza motore 63,
- 1,25 mm (0,05 inches) per grandezze motore 71 e 80,
- 1,5 mm (0,06 inches) per grandezze motore 80, 110 e 112
- 1,75 mm (0,07 inches) per grandezze motore 132 e 160S.

Dopo ripetute registrazioni del traferro verificare che lo spessore della guarnizione d'attrito non sia inferiore al valore minimo indicato in tabella 1.4.1; all'occorrenza sostituire l'ancora del freno.

Grandezza freno	Grandezza motore	Traferro		Spessore min. guarnizione	
		[mm]	[in.]	[mm]	[in.]
V 02	63	0,25 + 0,45	0,01 + 0,02	1	0,04
V03	71	0,25 - 0,45	0,01 + 0,02	1	0,04
V04	80	0,25 + 0,5	0,01 + 0,02	1	0,04
V05, G5	90	0,25 + 0,5	0,01 + 0,02	1	0,04
V06, G6	100, 112	0,3 - 0,55	0,01 - 0,02	1 - 4,5*	0,04 - 0,18*
V07, G7	132, 160S	0,35 + 0,6	0,01 + 0,02	1	0,04

(*) VALORE PER VG6

Tabella 1.4.1

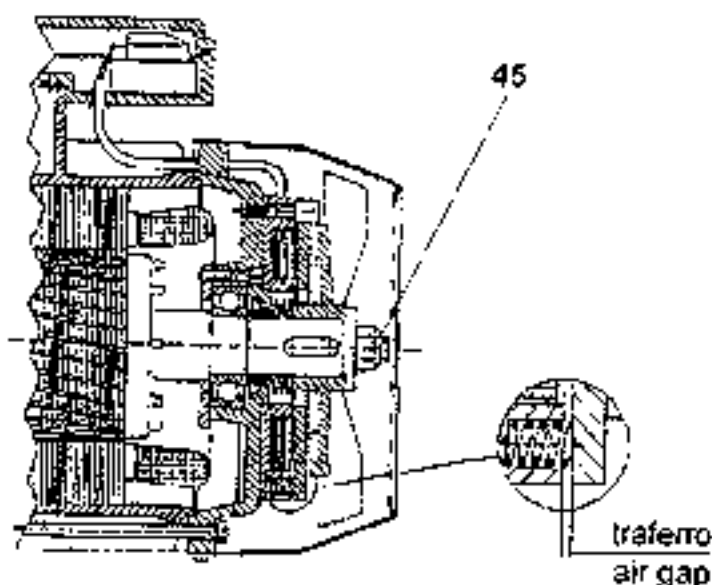


Fig. 1.4.1

PARTI DI RICAMBIO

Indice - Index - Sommaire - Inhaltsangabe

PARTI DI RICAMBIO - SPARE PARTS - PIÈCES DE RECHANGE - ERSATZTEILE				
CODICI DI GRUPPO	DESCRIZIONE	DESCRIPTION	DESIGNATION	BEZEICHNUNG
242466040	Argano carrello DVF 3 5 D1	Trolley winch		
345071010	Riduttore VF130 A	Reduction gear		
841030007	Gruppo motore - freno THFV	Motor-brake unit		

**RICAMBI
SPARE PARTS
PIECES DE RECHANGE
ERSATZTEILE**

**Istruzioni per l'uso
Instructions for use
Mode d'emploi
Gebrauchsanleitung**

A	B	C	D	E	F	G
---	---	---	---	---	---	---

POS	CODICE	Q.TA	DESCRIZIONE	DESCRIPTION	DESIGNATION	BEZEICHNUNG
	243801010		TRASLAZIONE MOTRICE TAD 1RP 2M3	DRIVE TRAVELLING BOX		
1	340202001	1	Copertura per scatola motore	Cover		
2	340206005	2	Cusc. 22219 E TVPB (35 x 170 x 43)	Bearing		
3	340903040	1	Perno mol. 110 x 290	Motor pin		
4	347201010	1	Flangia attacco riduttore	Reduction gear		
5	B-5257004	1	Riduttore 1/51,7	Reduction gear		

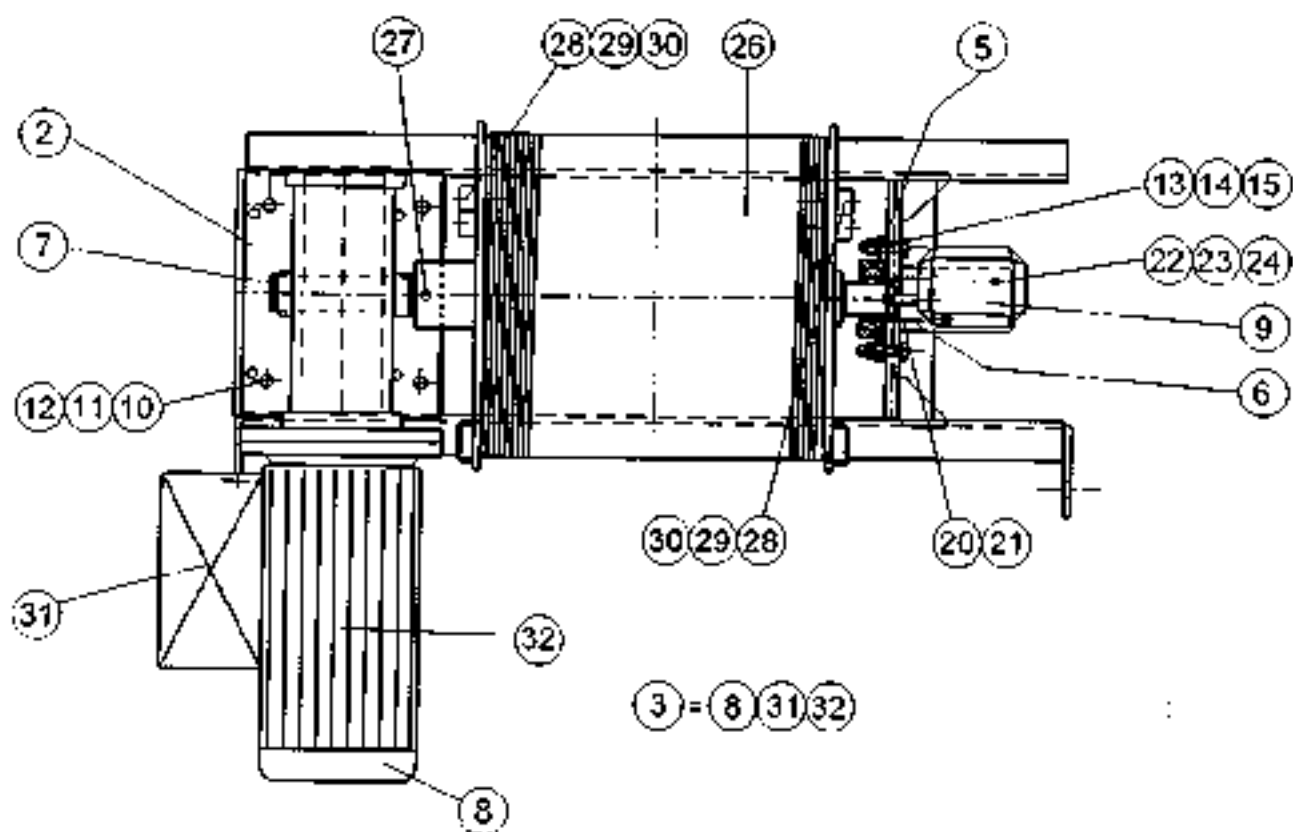
Colonna A: posizione di riferimento su disegno d'insieme
Colonna B: codice particolare
Colonna C: quantità particolare
Colonna D: descrizione in lingua italiana
Colonna E - F - G: descrizione nelle varie lingue

Column A: part reference number on the assembly drawing
Column B: part code
Column C: part quantity
Column D: Italian designation
Column E - F - G: designations for the various languages

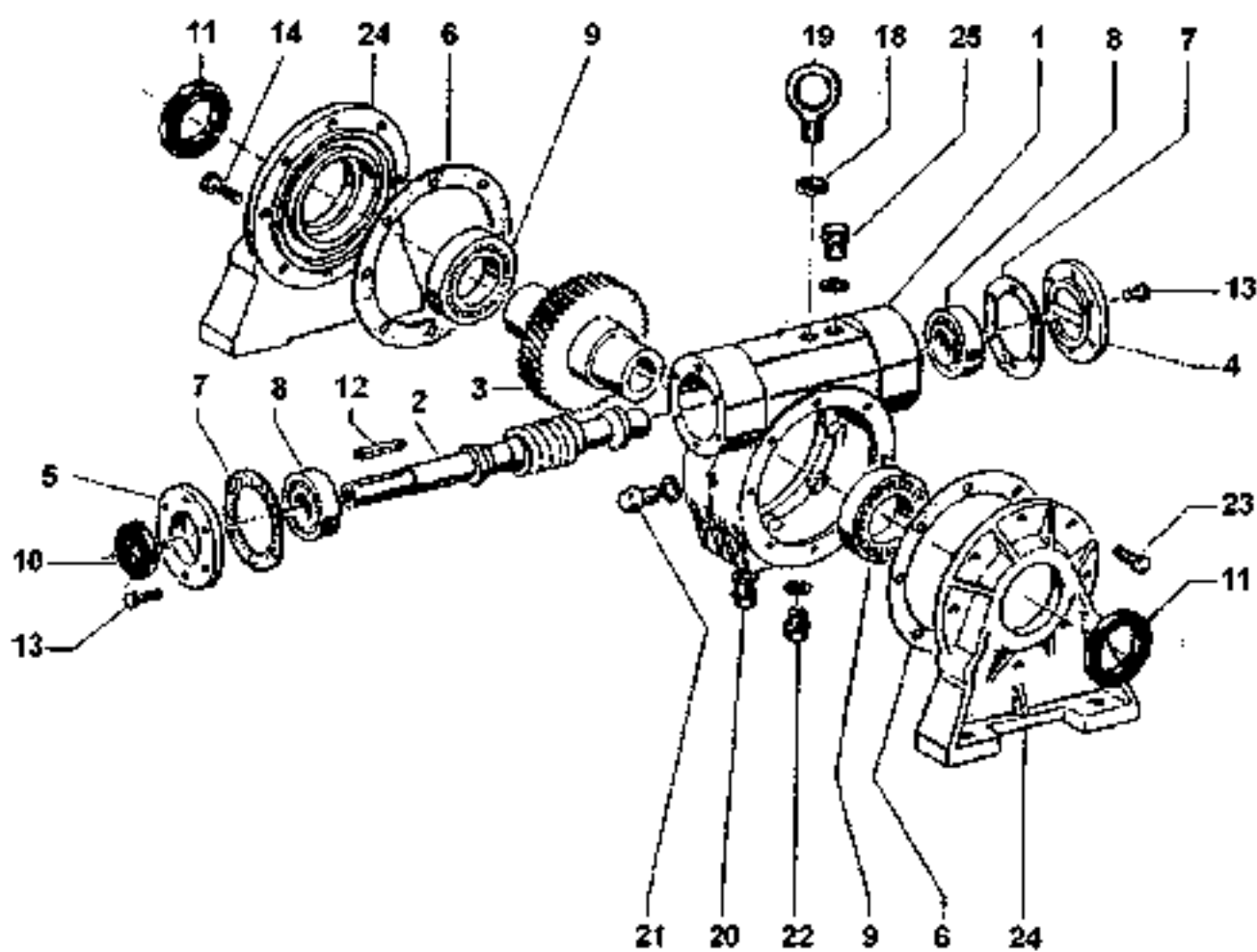
Colonne A: repère sur dessin d'ensemble
Colonne B: référence particulière
Colonne C: quantité particulière
Colonne D: description en italien
Colonne E - F - G: description dans les autres langues

Kolonne A: Referenznummer auf der Gesamtzeichnung
Kolonne B: Einzelheiten - Code
Kolonne C: Anzahl Einzelheiten
Kolonne D: Beschreibung in italienisch
Kolonne E - F - G: Beschreibung in verschiedenen Sprachen

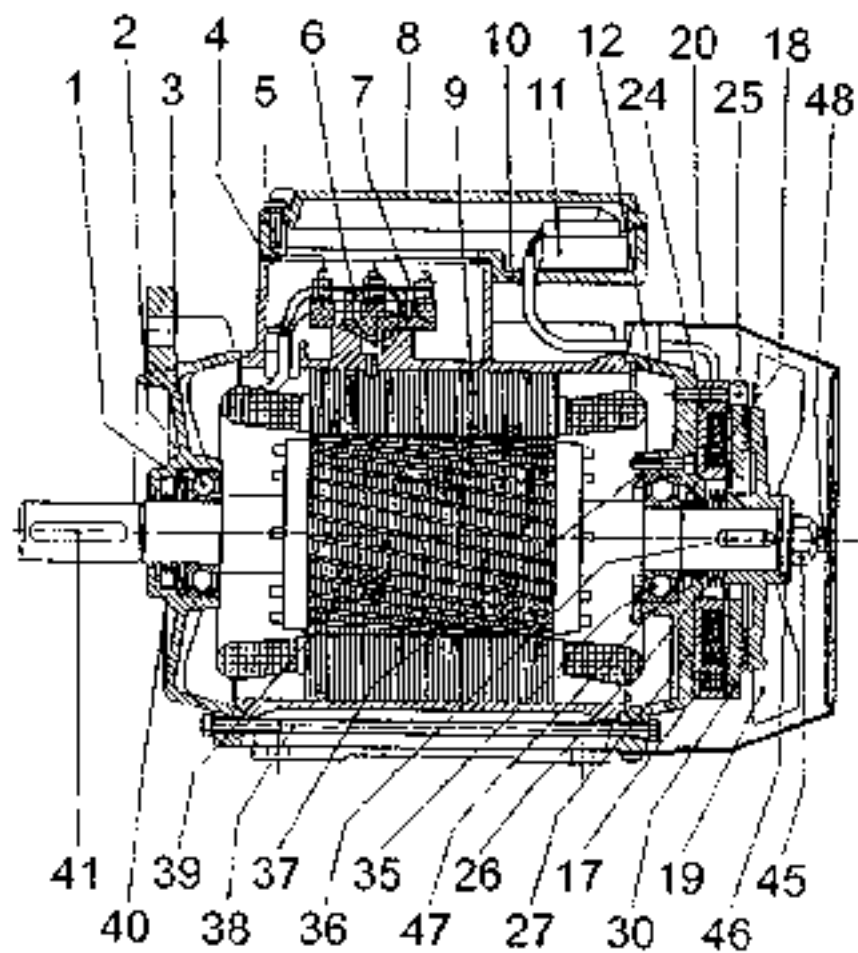
DVF 3 5 D1
ARGANO CARRELLO
TROLLEY WINCH



POS.	CODICE	Q.TA'	DESCRIZIONE	DESCRIPTION	DESIGNATION	BEZEICHNUNG
	242466040		ARGANO CARRELLO DVF 3 5 D1	TROLLEY WINCH		
1						
2	345071010	1	RIDOTTORE VF 130A	REDUCTION GEAR		
3	841030007	1	MOTORE COMPLETO M.F.V. TI MFV 112M4230.400.50 B5 E82MV402	MOTOR		
4						
5	840212001	1	SUPPORTO "Y" PER FLANGIA	SUPPORT		
6	326702018	1	SQUADRETTA PER FINECORSA	SUPPORT		
7		1	ALBERO LENTO	SHAFT		
8		1	BLOCCO FRENO	BRAKE UNIT		
9	803100002	1	FINECORSA 1:004	LIMIT SWITCH		
10	880133020	4	VITE TE 8,8 14 x 60 Z	SCREW		
11	881224014	4	DADO ALTO CL 10 M14 Z	TALL NUT		
12	881732006	6	RONDELLA PIANA 6,8 M14 Z	PLANE WASHER		
13	880133108	2	VITE TE 8,8 12 x 60 Z	SCREW		
14	881732006	4	RONDELLA PIANA 6,8 M12 Z	WASHER		
15	881224013	2	DADO ALTO CL 10 M12 Z	TALL NUT		
16						
17						
18						
19						
20	880133087	2	VITE TE 8,8 6 x 35 Z	SCREW		
21	881732003	2	RONDELLA PIANA 6,8 65B2 M8 Z	PLANE WASHER		
22	880133078	2	VITE TE 8,8 5 x 35 Z	SCREW		
23	881732001	4	RONDELLA PIANA 6,8 M5 Z	PLANE WASHER		
24	881023301	2	DADO MEDIO CL 8 M5 Z	MEAN NUT		
25						
26	448003023	1	TAMBURO CA 398 473 435 F7	DRUM		
27	880433001	2	VITE ST 8,8 8 x 14 M	SCREW		
28	880133172	8	VITE TE 8,8 6 x 35 Z	SCREW		
29	881732002	6	RONDELLA PIANA 6,8 M6 Z	PLANE WASHER		
30	833346102	4	MORSETTO P5-F7	CLAMP		
31	831599002	1	COMPLESSIVO INVERTER- RESISTENZE	INVERTER- RESISTORS GROUP		
32	841020063	1	COMPLESSIVO MOTORE-FRENO SENZA INVERTER	MOTOR-BRAKE GROUP (NO INVERTER)		

**RIDUTTORE VF130A
REDUCTION GEAR**

POS.	COD. DT.	Q.TA'	DESCRIZIONE	DESCRIPTION	DESIGNATION	NOTE CHINUS
	345071010		RIDUTTORE VF130A	REDUCTION GEAR		
1		1	CASSA	CASING		
2		1	VITE SENZA FINE	SCREW		
3		1	CORONA ELICOIDALE	CROWN		
4		1	CAPPELLOTTO DI CHIUSURA	CAP		
5		1	CAPPELLOTTO DI CHIUSURA PER ANELLO	CAP		
6		2	GUARNIZIONE CASSA	GASKET		
7		2	GUARNIZIONE CAPPELLOTTO	GASKET		
8		2	CUSCINETTO	BEARING		
9		2	CUSCINETTO	BEARING		
10		1	ANELLO DI TENUTA	O-RING		
11		2	ANELLO DI TENUTA	O-RING		
12		1	LINGUETTA	TONGUE JOINT		
13		12	VITE A TESTA ESAGONALE	SCREW		
14		8	VITE A TESTA ESAGONALE	SCREW		
15						
16						
17						
18		1	DISTANZIALE PER GOLFARE	SPACER		
19		1	GOLFARE M14	EYEBOLT		
20		1	TAPPO CHIUSURA M14	PLUG		
21		1	TAPPO DI INNELLO	OIL WINDOW		
22		1	TAPPO DI SCARICO	DRAIN PLUG		
23		8	VITE A TESTA ESAGONALE	SCREW		
24		2	COPERCHIO CON PEDI	COVER		
25		1	TAPPO DI CARICO E SFIATO	OIL FILLER/DRAIN PLUG		

**MOTORE-FRENO
MOTOR-BRAKE**


POS.	CODICE	Q.TA'	DESCRIZIONE	DESCRIPTION	DESIGNATION	REVISIONING
	841020077		MOTORE BS HFV	BS HFV MOTOR		
1			Molla di precarico	Preload spring		
2			Cuscinetto lato comando	Drive end bearing		
3			Scudo lato comando	Drive end endshield		
4			Guarnizione scatola morsettera	Terminal box gasket		
5			Guarnizione coperchio scatola morsettera	Terminal box cover gasket		
6			Bocchellone pressacavo	Cable gland		
7			Morsettera	Terminal block		
8			Coperchio scatola morsettera	Terminal box cover		
9			Carcassa con pacco statore avvolto	Casing with stator windings		
10			Scatola portamorsettera	Terminal box		
11			Raddrizzatore	Rectifier		
12			Scudo lato opposto comando	Non-drive end endshield		
17			Molla di frenatura	Braking spring		
18 (A)			Anello elastico di sicurezza	Safety circlip		
19			Ventole - disco di frenatura	Fan - brake disc		
20			Copriventola	Fan cover		
24			Elettromagnete	Electromagnet		
25			Vite di fissaggio	Fastening screw		
26			Molle a tazza di contrasto	Contrast spring		
27			Bobine toroidali	Toroid coil		
30			Ancora freno con guarnizione d'attrito	Brake anchor with friction surface		
35			Cuscinetto lato opposto comando	Non-drive end bearing		
36			Linguetta	Key		
37 (A)			Flangia di bloccaggio assiale albero motore	Flange for driving shaft axial fastening		
38			Tirante e dado esagonale	Pusher and nut		
39			Rotore con albero	Rotor with shaft		
40 (A)			Anello di tenuta	Seal ring		
41			Linguetta	Key		
45			Dado autobloccante	Self-locking nut		
46			Rondella bisellata	Chamfered washer		
47			Distanziale	Spacer		
48			Vite senza testa con esagono incassato	Grub screw		
49	841100530	1	Freno completo	Brake		
50	841020078	1	Motore senza inverter	Motor without inverter		
51	831500005	1	Inverter	Inverter		
52	831890020	1	Modulo funzione IO standard	IO standard module		

(A) A richiesta / On request

3 MANUTENZIONE

3.1 GENERALITÀ

La manutenzione degli organi del carrello è un processo continuativo articolato in due fasi principali: operazioni di controllo ed operazioni di riparazione.

Le operazioni di controllo comprendono tutte le operazioni atte ad identificare, localizzare ed accertare problemi che potrebbero alterare le caratteristiche di sicurezza e di funzionalità del gruppo.

Le operazioni di riparazione si attuano in seguito a quelle di controllo e servono per ripristinare il gruppo alla sua configurazione originale.



Per informazioni dettagliate sul programma di manutenzione raccomandato dal Costruttore, si rimanda al **Capitolo 8 - "Manutenzione generale"** del manuale istruzioni che accompagna la gru.

3.2 GRUPPI SOGGETTI A MANUTENZIONE



Per facilitare le operazioni di manutenzione ordinaria, i sistemi/equipaggiamenti Comedil sono stati suddivisi in gruppi principali d'intervento. Per informazioni dettagliate, si rimanda al **Capitolo 8 - "Manutenzione generale"** del manuale istruzioni che accompagna la gru.

Dettaglio dei gruppi del carrello soggetti alla manutenzione:

- 1) *Argano*
- 2) *Freno argano*
- 3) *Connettori e cavi elettrici*
- 4) *Finecorsa*
- 5) *Ventole di raffreddamento*

3.3 MANUTENZIONE ORDINARIA E CONTROLLI PERIODICI

Le procedure di manutenzione si suddividono in due fasi: **ISPEZIONE**
INTERVENTO

Questa tecnica permette di eliminare tutti i potenziali guasti al gruppo di trazione carrello tramite la loro identificazione e riparazione.

Le anomalie non risolvibili in questa fase rientrano nella "MANUTENZIONE STRAORDINARIA".



Per informazioni dettagliate sui criteri per l'effettuazione di una corretta manutenzione ordinaria, si rimanda al **Capitolo 8 - "Manutenzione generale"** del manuale istruzioni che accompagna la gru.

3.3.1 Controlli giornalieri

L'operatore, persona qualificata e di provata esperienza, è, come tale, responsabile del monitoraggio della macchina.

Il semplice accesso alla parte rotante della gru consente una valutazione giornaliera dello stato generale dell'organo stesso.

3.3.2 Controlli settimanali


Ispezionare visivamente l'organo per individuare possibili difetti, assicurarsi del suo regolare funzionamento e controllare lo stato di usura delle pastiglie del freno

3.3.3 Controlli mensili


- A) Verificare lo stato generale dell'organo;
- B) Controllare i dischi del freno verificandone lo stato d'efficienza, la necessità di registrazione delle piastre freno e l'usura dei componenti;
- C) Controllare il livello dell'olio del riduttore ed ingrassare il cuscinetto (supporto a "Y" per flangia ⇒ par. 3.5);
- D) Con un getto d'aria compressa a bassa pressione pulire gli interni di quadri e scatole elettriche per la rimozione della polvere;
- E) Controllare l'integrità e l'efficienza del motore e della ventola di raffreddamento;
- F) Accertarsi del corretto ancoraggio motoriduttore-telaio e telaio-corpo gru;
- G) Assicurarsi che il motore non presenti danni o cortocircuiti e che i fili elettrici siano integri e collegati.

3.3.4 Controlli annuali

- A) Controllare lo stato dei dischi freno (eventualmente tramite test non distruttivi);
- B) Controllare il cuscinetto (supporto a "Y" per flangia), pulirlo e verificare che non ci siano danneggiamenti di vario tipo;
- C) Sostituire eventuali dispositivi di fissaggio danneggiati;
- D) Trattare la corrosione di tutti i componenti; se necessario, riverniciare.

 **NOTA:** ogni tre anni al massimo, anche in condizioni di non utilizzo dell'impianto, sostituire l'olio del riduttore con quello consigliato al par. 3.5.

Avviso importante

 Nel caso in cui si verificassero eventi eccezionali, quali lunghi periodi di piogge insistenti con caduta di fulmini in prossimità della gru, lavoro prolungato in ambiente corrosivo od in aree particolarmente inquinate, **VERIFICARE CON MAGGIORE FREQUENZA ED ATTENZIONE lo stato d'usura dell'equipaggiamento elettrico**, in particolare dei cavi che salgono lungo la torre ed eventuali infiltrazioni d'acqua nei quadri elettrici.

3.4 MANUTENZIONE STRAORDINARIA

Le operazioni di manutenzione straordinaria devono essere eseguite da tecnici altamente qualificati ed addestrati per lo svolgimento di tali mansioni.



L'intervento di tecnici specializzati è obbligatorio per lo svolgimento delle seguenti operazioni:

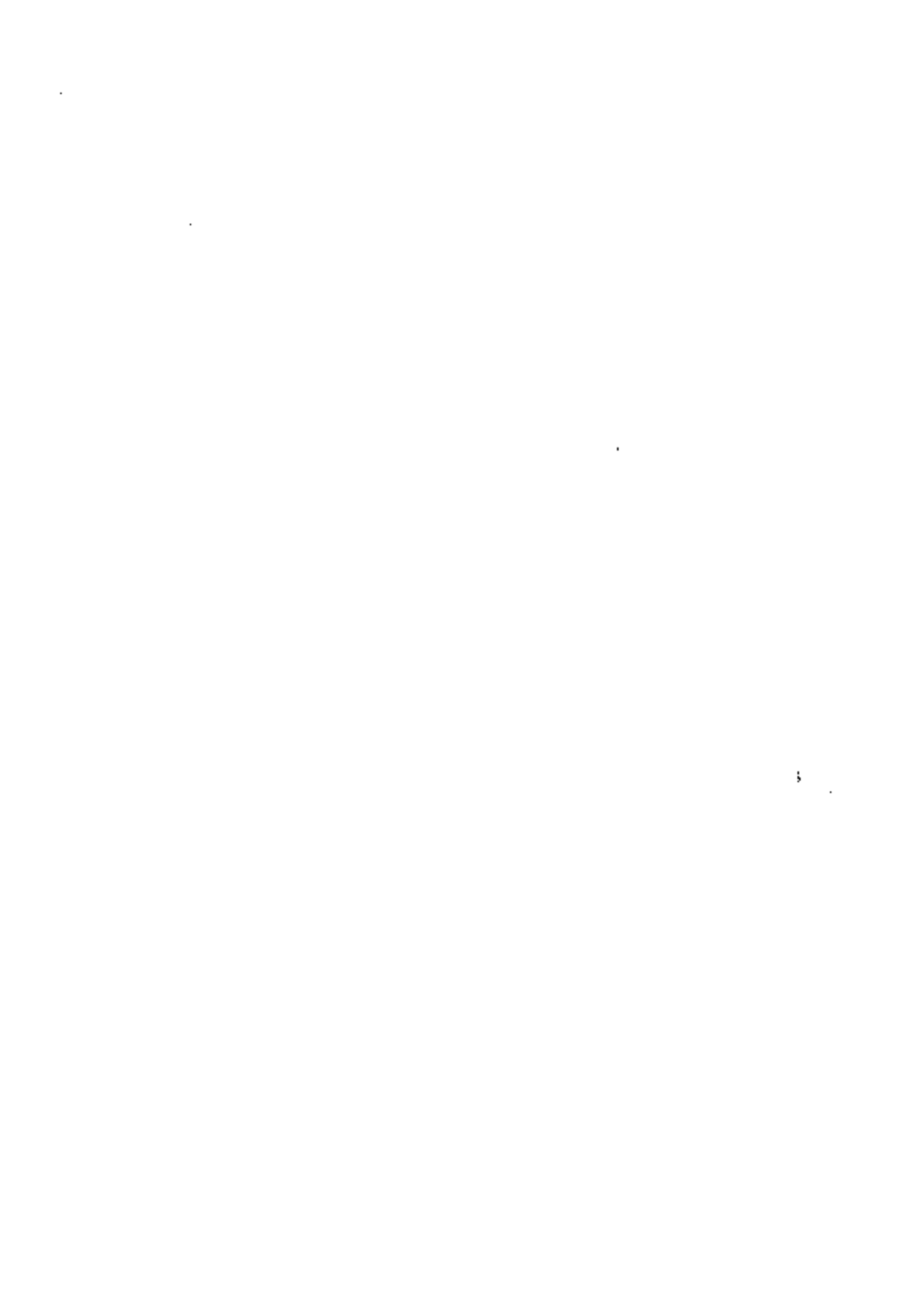
- A) Riparazione dei componenti elettronici e regolazione dei sistemi elettronici che assistono la movimentazione ed il funzionamento di meccanismi;
- B) Regolazione dell'argano e del freno;
- C) Revisione del motore elettrico e del riduttore;
- D) Revisione dell'argano e sostituzione del cuscinetto (supporto "Y" per flangia);
- E) Riparazione dell'impianto elettrico;
- F) Esecuzione di test non distruttivi per la verifica dell'integrità strutturale;
- G) Sostituzione e riparazione dei componenti strutturali dell'argano.

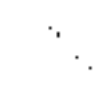
3.5 LUBRIFICAZIONE ED OLII

COMPONENTI DA CONTROLLARE	LUBRIFICANTE
Riduttore	IP "TELUM OIL VSF" SHELL "TVELA OIL SC320" BP "ENERGOL SG-XP 220" ESSO "GLYCOLUBE RANGE 220"
Cuscinetto (supporto a "Y")	SKF "LGEP 2"



Qualora si effettuassero operazioni di riparazione interne sull'argano del carrello controllare, ed eventualmente ripristinare, il livello dell'olio





TAD 2RP 2M4

Motorizzazione Traslazione




1	INFORMAZIONI GENERALI
1.1	DIMENSIONI E PESI
1.2	PRESTAZIONI
1.3	CARATTERISTICHE TECNICHE
1.3.1	Finecorsa
1.4	REGOLAZIONE FRENO
1.4.1	Informazioni generali
1.4.2	Registrazione del traferro
2	PARTI DI RICAMBIO
3	MANUTENZIONE
3.1	GENERALITA'
3.2	GRUPPI SOGGETTI A MANUTENZIONE
3.3	MANUTENZIONE ORDINARIA E CONTROLLI PERIODICI
3.3.1	Controlli giornalieri
3.3.2	Controlli settimanali
3.3.3	Controlli mensili
3.3.4	Controlli trimestrali
3.3.5	Controlli semestrali
3.3.6	Controlli annuali
3.4	MANUTENZIONE STRAORDINARIA
3.5	LUBRIFICAZIONE ED OLII



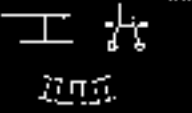
Capitolo 12

1 INFORMAZIONI GENERALI

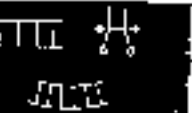
1.1 DIMENSIONI E PESI

	DESCRIZIONE	LUNGHEZZA	QUANTITA'	PESO
	MOTORIZZAZIONE TRASLAZIONE TAD 2RP 2M4 <i>(unità motrice comprensiva di adattatore)</i>	1.120 m (3.67 ft)	2	500 kg ciascuna (1103 lbs)
		LARGHEZZA		
		1.120 m (3.67 ft)		
ALTEZZA				
0.484 m (1.59 ft)				
	DESCRIZIONE	LUNGHEZZA	QUANTITA'	PESO
	MOTORIZZAZIONE TRASLAZIONE TAD 2RP 2M4 <i>(unità folle comprensiva di adattatore)</i>	1.120 m (3.67 ft)	2	380 kg ciascuna (838 lbs)
		LARGHEZZA		
		0.375 m (1.23 ft)		
ALTEZZA				
0.484 m (1.59 ft)				
	DESCRIZIONE	LUNGHEZZA	QUANTITA'	PESO
	QUADRO ELETTRICO Q.E.T.	0.4 m (1.31 ft)	1	
		LARGHEZZA		
		0.2 m (0.66 ft)		
ALTEZZA				
0.4 m (1.31 ft)				

1.2 PRESTAZIONI

	TAD 2RP 2M4	0 ~ 24 m/min	2 x 4 kW
Consultateci			

 **Unità di Misura U.S.**

	TAD 2RP 4M4	0 ~ 79 ft/min	2 x 4 kW
Consult us			

1.3 CARATTERISTICHE TECNICHE

L'unità consiste di due scatole di traslazione folli e di due scatole motrici. Le due scatole motrici vanno poste su due appoggi in diagonale fra loro.

Ogni scatola di traslazione appoggia su due ruote: in quelle motrici una ruota è folle e l'altra è motorizzata.

L'unità è comandata da due gruppi con potenza di 3 kW ciascuno, azionati da motori in corrente alternata

L'avviamento dei motori è di tipo diretto, ma avviamenti e rallentamenti sono comunque resi progressivi grazie all'interposizione tra riduttore e motore di un giunto idraulico.

La velocità massima di traslazione è di 24 m/min (79 ft/min)

Motore

Alimentazione:	Corrente alternata trifase 400V - 50 Hz
Tipo:	LS 112 M 4 poli
Potenza:	4 kW (5 HP)
Raffreddamento:	Autoventilato

Riduttore

Tipo:	BV EM 1045 110
Coppia nominale in uscita:	3700 Nm (2729 lbs.ft)
Riduzione:	1 : 52
Lubrificazione:	Bagno d'olio

Giunto IDRAULICO

Tipo:	D28 S-D28 190L/MU
-------	-------------------

Ruote

Diametro:	0,305 m (1 ft)
Numero ruote folli:	6
Numero ruote motrici:	2

Freno di servizio

Tipo:	TLC 145
Alimentazione:	40 V c.c.
Coppia freno:	40 Nm (30 lbs ft)

1.3.1 Finecorsa

Il gruppo è dotato di un finecorsa di traslazione (A) che limita la corsa della gru lungo il binario (fig. 1.3.1).



Per l'azionamento, regolazione e manutenzione di tale componente, si rimanda ai capitoli principali del manuale istruzioni che accompagna la gru.

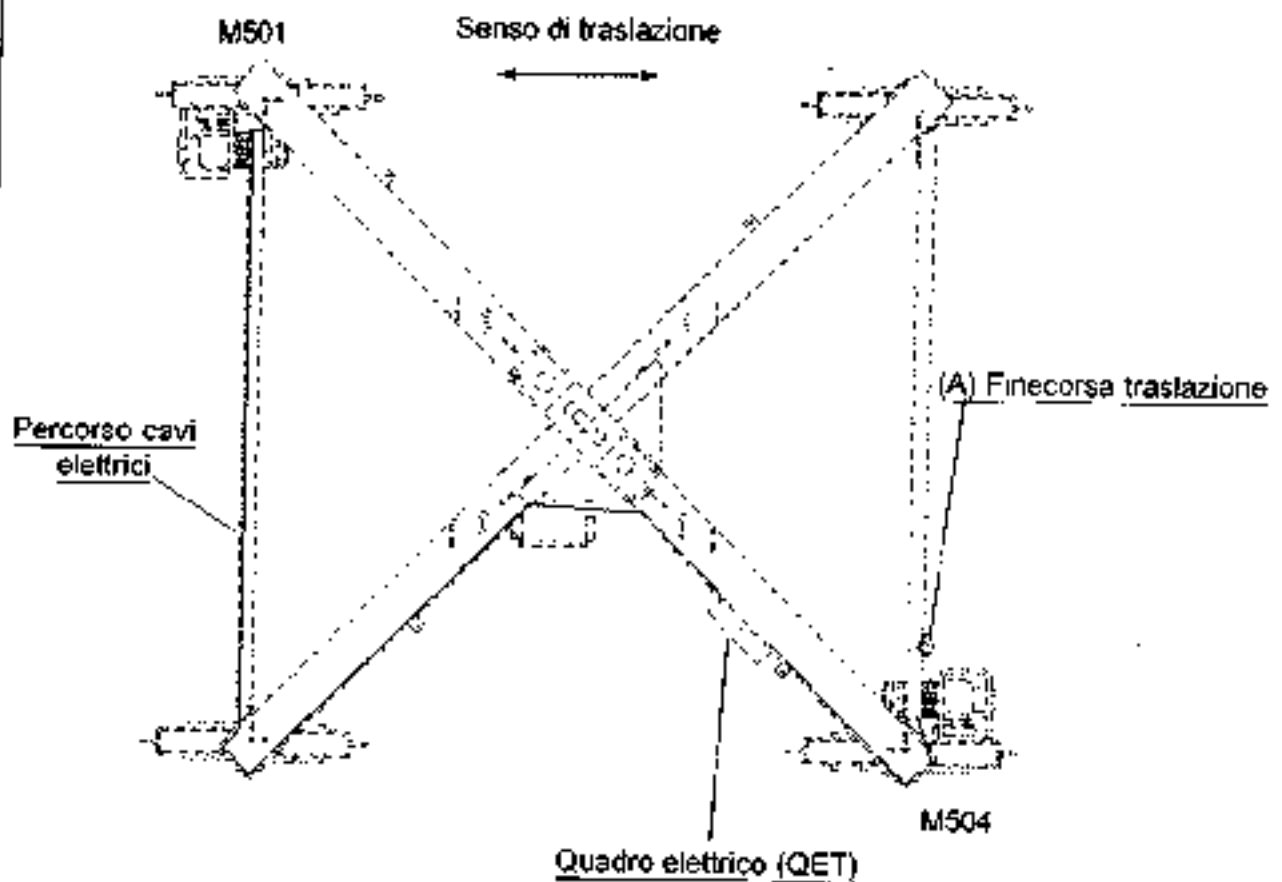


Fig. 1.3.1

1.4 REGOLAZIONE FRENO

1.4.1 Informazioni generali

Il freno, montato sul riduttore della traslazione, è del tipo a pressione di molle e arresta l'albero del motore in mancanza di corrente.

Si raccomanda una frequente ispezione visiva del freno in tutte le sue parti.



Effettuare le ispezioni a freno elettricamente scollegato e dopo aver verificato il collegamento di messa a terra.



Questo tipo di freno non necessita di regolazioni o manutenzioni durante la prima installazione; solo dopo un uso prolungato è opportuno procedere al controllo del traferro (S) [distanza tra nucleo magnetico (1) e plattello mobile (2) (fig. 1.4.1)]

1.4.2 Regolazione del traferro

Il traferro (S) può raggiungere un valore massimo di 2÷3 volte quello nominale

Per ripristinare il valore nominale agire sulle bussole distanziatrici (3) (fig. 1.4.1).

La misura esatta del traferro va verificata con lo spessoremetro in almeno tre punti, dovendo risultare uniforme su tutta la circonferenza.

Per conferire maggiore o minore forza frenante agire sulla ghiera (4).

Per una corretta regolazione il valore (P) dovrà essere il seguente:

$P = 6 \text{ mm (0.24 in.) max.}$

Dopo la regolazione della tensione delle molle tramite la ghiera (4), ricontrollare il traferro (S) e verificare la corretta apertura del freno.

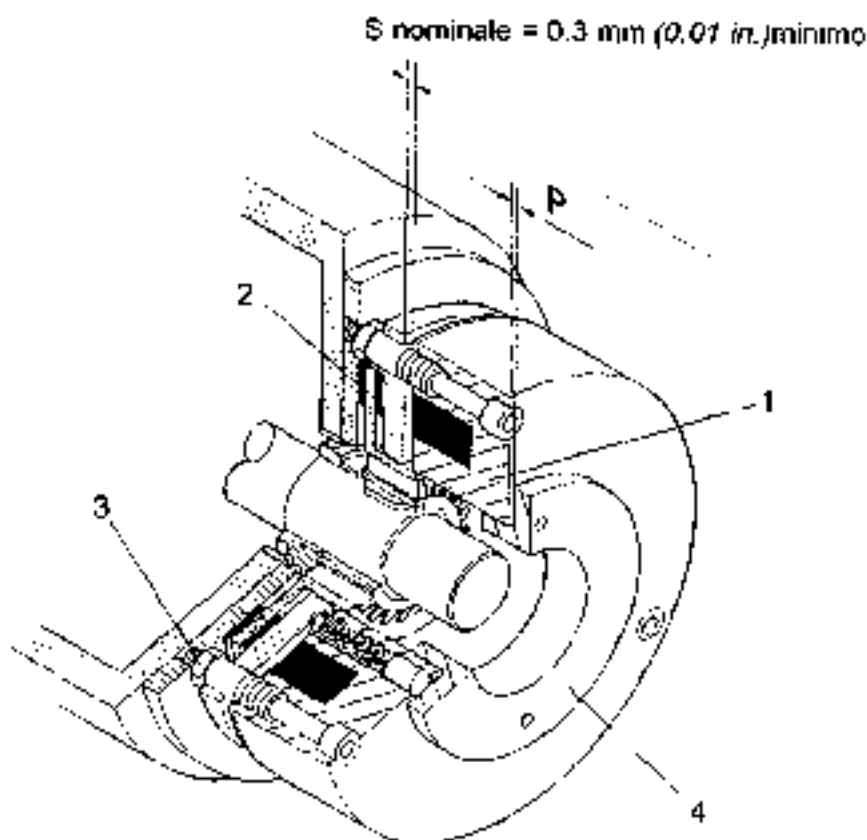


Fig. 1.4.1

2

PARTI DI RICAMBIO

Indice - Index - Sommaire - Inhaltsangabe

PARTI DI RICAMBIO - SPARE PARTS - PIÈCES DE RECHANGE - ERSATZTEILE				
CCD DI GRUPPO	DESCRIZIONE	DESCRIPTION	DESIGNATION	BEEIFICHUNG
243502020	Trasmissione TAD 2RP 2M4	Traveling unit		
845254001	Riduttore completo di freno	Reduction gear with brake		
841020026	Motore	Motor		

**RICAMBI
SPARE PARTS
PIECES DE RECHANGE
ERSATZTEILE**

**Istruzioni per l'uso
Instructions for use
Mode d'emploi
Gebrauchsanleitung**

A	B	C	D	E	F	G
----------	----------	----------	----------	----------	----------	----------

POS.	CODICE	QTA'	DESCRIZIONE	DESCRIPTION	DESIGNATION	BEZÜCHLUNG
	243501010		TRASLAZIONE MOTRICE TAD 1RP 2M4	DRIVE TRAVELLING BOX		
1	346202001	1	Chiusura per scatola motrice	Cover		
2	840206005	2	Cusc. 2218 E TVPB (95 x 170 x 43)	Bearing		
3	348903040	1	Penna mol. 110 x 293	Molur pin		
4	347201010	1	Flangia attacco riduttore	Reduction gear		
5	845257001	1	Riduttore 1/51,7	Reduction gear		

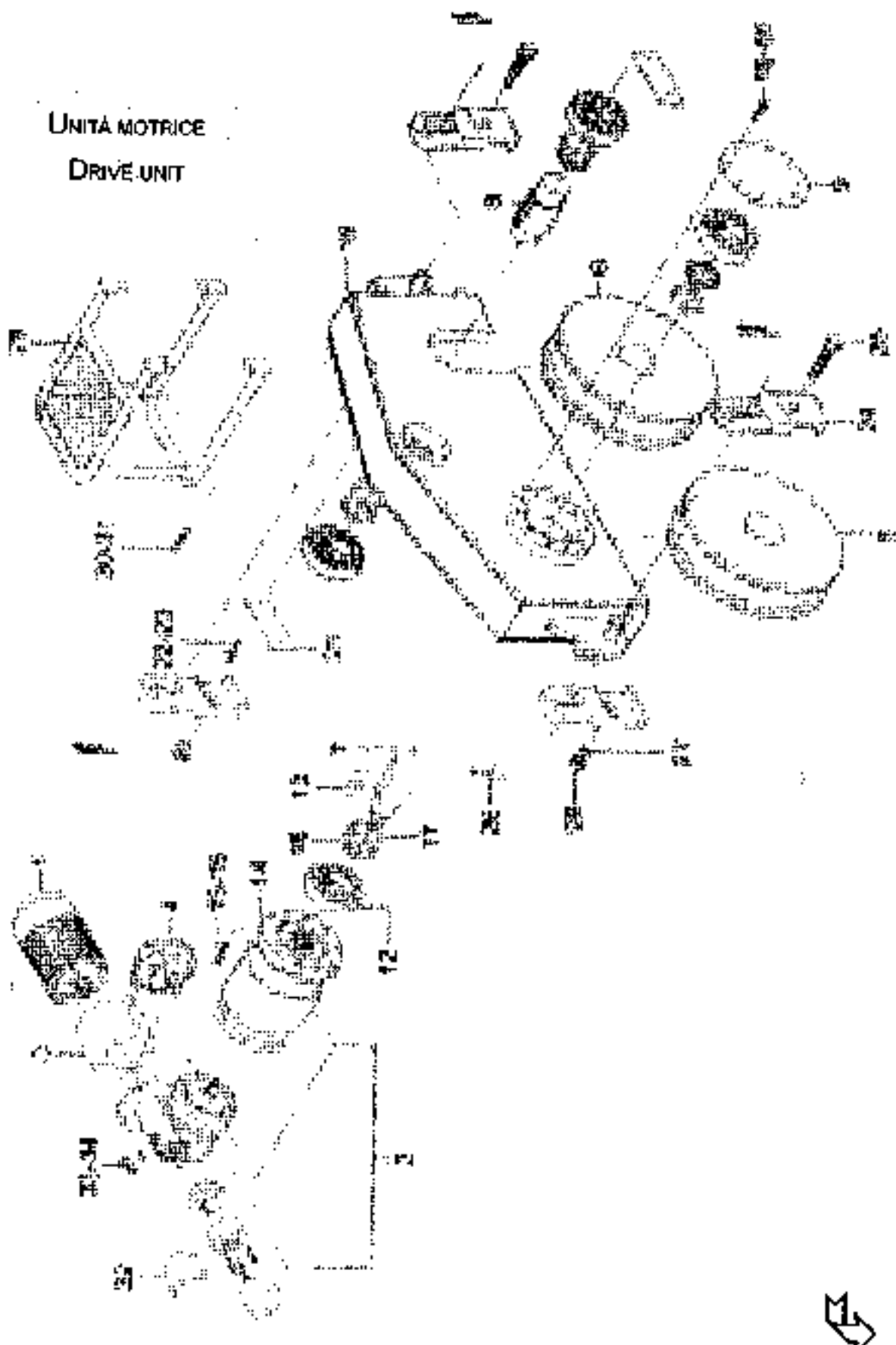
Colonna A: posizione di riferimento su disegno d'insieme
Colonna B: codice particolare
Colonna C: quantità particolare
Colonna D: descrizione in lingua italiana
Colonna E - F - G: descrizione nelle varie lingue

Column A: part reference number on the assembly drawing
Column B: part code
Column C: part quantity
Column D: Italian designation
Column E - F - G: designations for the various languages

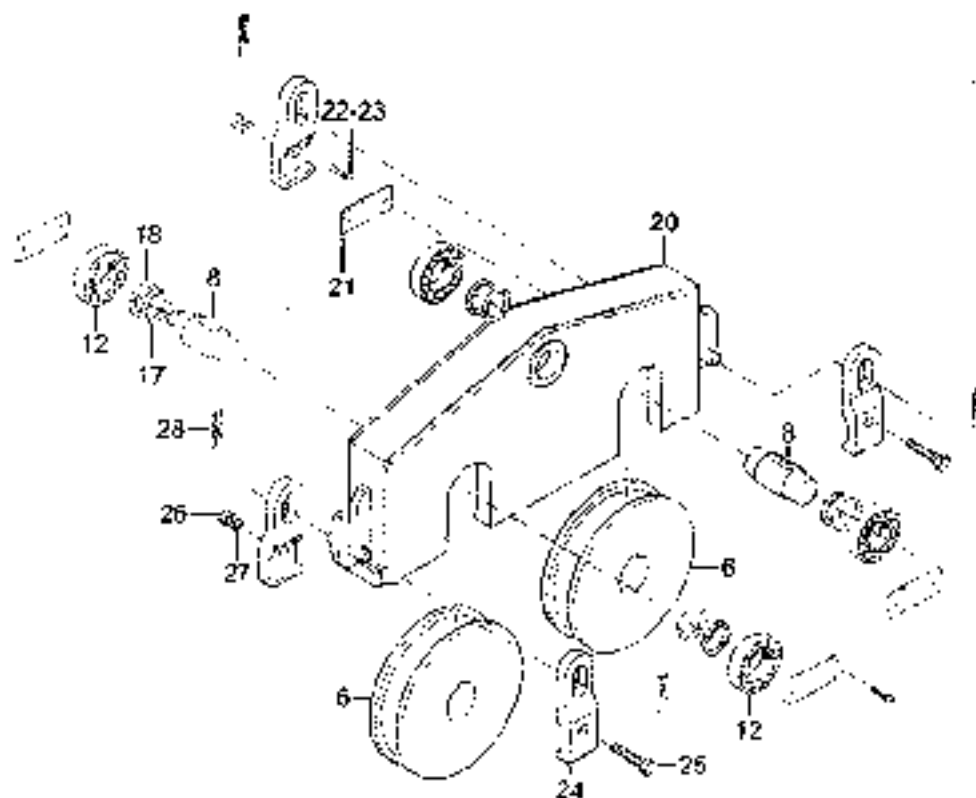
Colonne A: repère sur dessin d'ensemble
Colonne B: référence particulière
Colonne C: quantité particulière
Colonne D: description en italien
Colonne E - F - G: description dans les autres langues

Kolonne A: Referenznummer auf der Gesamtzeichnung
Kolonne B: Einzelheiten - Code
Kolonne C: Anzahl Einzelheiten
Kolonne D: Beschreibung in italienisch
Kolonne E - F - G: Beschreibung in verschiedenen Sprachen

**TRASLAZIONE TAD 2RP 2M4
TAD 2RP 2M4 TRAVELLING UNIT**

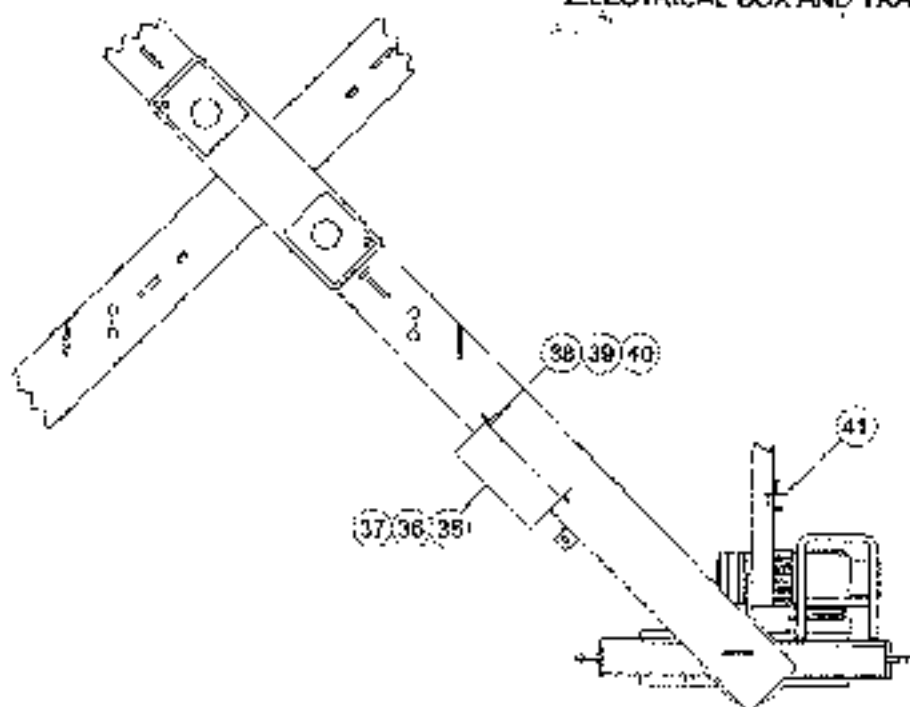


**TRASLAZIONE TAD 2RP 2M4
TAD 2RP 2M4 TRAVELLING UNIT**

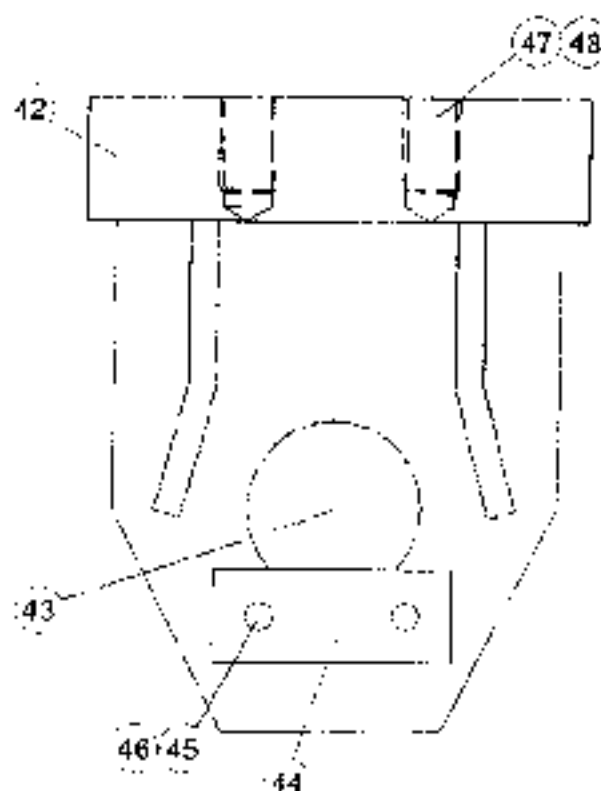


**UNITÀ FOLLE
IDLE UNIT**

**QUADRO ELETTRICO E FINECORSA TRASLAZIONE
ELECTRICAL BOX AND TRAVELING LIMIT SWITCH**



TRASLAZIONE TAD 2RP 2M4
TAD 2RP 2M4 TRAVELLING UNIT



ADATTATORE PER COLLEGAMENTO AL CARRO
UNDERCARRIAGE JOINT ADAPTER

POS.	CODICE	Q.TA	DESCRIZIONE	DESCRIPTION	DESIGNATION	BEZEICHNUNG
	243502020		TRASLAZIONE TAD 2RP 2M4	TAD 2RP 2M4 TRAVELLING UNIT		
1	841020028	2	Motore	Motor		
2	845258001	2	Riduttore completo di freno	Reduction gear with brake		
3	348390004	2	Compara per giunto	Cover for coupling joint		
4	347120001	2	Giunto	Coupling joint		
5	346800002	2	Ruota motrice Ø 305	Drive wheel		
6	346800001	6	Ruota folle Ø 305	Idle wheel		
7	346903040	2	Perno motore 110 x 290	Motor pin		
8	346903030	6	Perno folle 95 x 226	Idle pin		
9	346202004	2	Cassa per scatola motrice	Drive box cover		
10	889133012	16	Vite TE M12 x 50 Z - 8.8	Screw		
11	881732005	16	Rondella piano M12 Z - 8.8	Plane washer		
12	840208005	16	Cuscinetto	Bearing		
13	883440017	2	Lingetta 28 x 16 x 120	Tongue		
14	347201010	2	Flangia attacco riduttore	Reduction gear coupling flange		
15	889133101	16	Vite TE M12 x 30 Z - 8.8	Screw		
16	881732005	16	Rondella piano M12 Z - 8.8	Plane washer		
17	382606118	16	Distanziale 95 x 175 x 5	Spacer		

POS	CODICE	Q.TA'	DESCRIZIONE	DESCRIPTION	DESIGNATION	BEZICHLAGE
	243502020		TRASLAZIONE TAD 2RP 2M4	TAD 2RP 2M4 TRAVELLING UNIT		
18	893700025	16	Anello M16	Ring		
19	17081100	2	Scatola metrica	Drive box		
20	17081200	2	Scatola file	File box		
21	359802001	12	Chiavetta 12 x 50 x 210	Key		
22	880133118	24	Vite TE M16 x 30 Z - 8.8	Screw		
23	881732007	24	Rondella piana M16 Z - 6.8	Plane washer		
24	350553010	16	Tenaglia ancoraggio	Roll anchoring clamp		
25	880133073	8	Vite TE M27 x 180 Z - 8.8	Screw		
26	881224022	8	Dado allo M27 Z - 10	Ball nut		
27	881732011	16	Rondella piana M27 Z - 6.8	Plane washer		
28	883200004	16	Chavistello R 06 Z	Spring split pin		
29	325300050	2	Protezione per motore	Motor protection		
30	880133101	8	Vite TE M12 x 30 Z - 8.8	Screw		
31	881732006	8	Rondella piana M12 Z - 6.8	Plane washer		
32	346200011	2	Carter protezione freno	Brake protection carrier		
33	880133101	8	Vite TE M12 x 30 Z - 8.8	Screw		
34	881732006	8	Rondella piana M12 Z - 6.8	Plane washer		
35	330202007	1	Quadro elettrico QET (per altezza torre fino a 30 mt/98 ft)	Electrical box (for tower height up to 30 m/98 ft)		
35	330202008	1	Quadro elettrico QET (per altezza torre fino a 42 mt/138 ft)	Electrical box (for tower height up to 42 m/138 ft)		
36	338101305	1	Kit predisposizione traslazione (montato su quadro elettrico QEG)	Travelling unit prearrangement kit (positioned on QEG electrical box)		
37	336301001	1	Kit cavi elettrici (per altezza torre maggiore di 42 mt/138 ft)	Electrical cables kit (for tower height greater than 42 m/138 ft)		
38	880133085	4	Vite TE M8 x 25 Z - 8.8	Screw		
39	881323001	4	Dado autobloccante M8 Z - 8	Self-locking nut		
40	881732003	4	Rondella piana M8 Z - 6.8	Plane washer		
41	832101006	1	Finecorsa traslazione	Travelling limit switch		
42	343500020	4	Adattatore per collegamento cavo	Travelling adapter for undercarriage connection		
43	380343002	4	Spina PS 95 x 280	Pin		
44	383400008	4	Fermo spina 15 x 50 x 130 x 80	Pin lock		
45	880133133	8	Vite TE M14 x 40 Z - 8.8	Screw		
46	881732008	8	Rondella piana M14 Z - 6.8	Plane washer		
47	880133159	16	Vite TE M30 x 100 Z - 8.8	Screw		
48	881732012	16	Rondella piana M30 Z - 6.8	Plane washer		

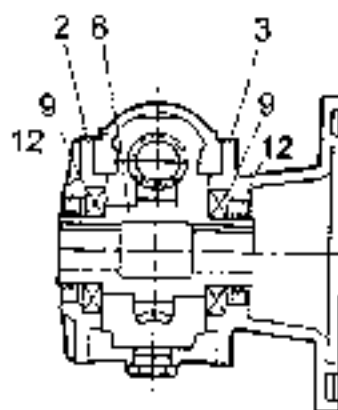
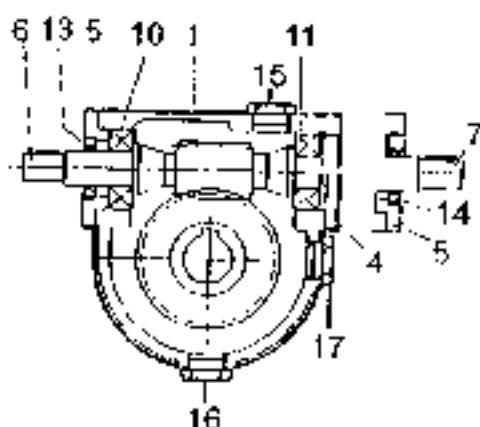


PRIMA DI ORDINARE IL QUADRO ELETTRICO (POS. 35) VERIFICARE CON ATTENZIONE IL CODICE RIPORTATO SULLA TARGHETTA ALL'INTERNO DEL QUADRO STESSO.

PRIOR TO PLACING ORDER FOR ELECTRICAL BOX (POS. 35) CHECK CODE NUMBER ON THE PLATE INSIDE IT.

RIDUTTORE COMPLETO DI FRENO
REDUCTION GEAR WITH BRAKE

RIDUTTORE A VITE SENZA FINE
WORM REDUCTION GEAR



POS.	CODICE	Q.TA'	DESCRIZIONE	DESCRIPTION	DESIGNATION	BEZICHAUNG
			RIDUTTORE A VITE SENZA FINE	WORM REDUCTION GEAR		
1			Carcassa	Casing		
2			Coperchio	Cover		
3			Flangia uscita	Output flange		
4			Coperchio chiuso	Closed cover		
5			Coperchio aperto	Open cover		
6			Vite	Screw		
7			Vite bisporgente	Double protruding screw		
8			Corona	Gearwheel		
9			Cuscinetto	Bearing		
10			Cuscinetto	Bearing		
11			Cuscinetto	Bearing		
12			Anello di tenuta	Seal ring		
13			Anello di tenuta	Seal ring		
14			Anello di tenuta	Seal ring		
15			Tappo di carico / sfiato	Filling plug		
16			Tappo di scarico	Drain plug		
17			Tappo di livello	Level plug		

**RIDUTTORE COMPLETO DI FRENO
REDUCTION GEAR WITH BRAKE**

**RIDUTTORE EPICICLOIDALE
EPICYCLIO REDUCTION GEAR**

 **Per informazioni, contattare Ufficio Tecnico GRU COMEDIL.**

RIDUTTORE COMPLETO DI FRENO
REDUCTION GEAR WITH BRAKE

FRENO
BRAKE

 Per informazioni, contattare Ufficio Tecnico GRU COMEDIL.

MOTORE
MOTOR

 **Per informazioni, contattare Ufficio Tecnico GRU COMEDIL.**

3 MANUTENZIONE

3.1 GENERALITÀ

La manutenzione del gruppo traslazione è un processo continuativo articolato in due fasi principali: operazioni di controllo ed operazioni di riparazione.

Le operazioni di controllo comprendono tutte le operazioni atte ad identificare, localizzare ed accertare problemi che potrebbero alterare le caratteristiche di sicurezza e di funzionalità del gruppo.

Le operazioni di riparazione si attuano in seguito a quelle di controllo e servono per ripristinare il gruppo alla sua configurazione originale.



Per informazioni dettagliate sul programma di manutenzione raccomandato dal Costruttore, si rimanda al **Capitolo 8 "Manutenzione generale"** del manuale istruzioni che accompagna la gru.

3.2 GRUPPI SOGGETTI A MANUTENZIONE

Per facilitare le operazioni di manutenzione ordinaria, i sistemi/equipaggiamenti Comedil sono stati suddivisi in gruppi principali d'intervento.



Per informazioni dettagliate, si rimanda al **Capitolo 8 "Manutenzione generale"** del manuale istruzioni che accompagna la gru.

Dettaglio dei gruppi soggetti alla manutenzione:

- 1) *Vie di corsa*
- 2) *Gruppo traslazione (scatole di traslazione, riduttori, motori e ruote)*
- 3) *Connettori e cavi elettrici*
- 4) *Finecorsa traslazione*
- 5) *Ventole di raffreddamento*

3.3 MANUTENZIONE ORDINARIA E CONTROLLI PERIODICI

Le procedure di manutenzione si suddividono in due fasi: **ISPEZIONE**
INTERVENTO

Questa tecnica permette di eliminare tutti i potenziali guasti al gruppo tramite la loro identificazione e riparazione.

Le anomalie non risolvibili in questa fase rientrano nella "MANUTENZIONE STRAORDINARIA".



Per informazioni dettagliate sui criteri per l'effettuazione di una corretta manutenzione ordinaria, si rimanda al **Capitolo 8 "Manutenzione generale"** del manuale istruzioni che accompagna la gru.

3.3.1 Controlli giornalieri

L'operatore, persona qualificata e di provata esperienza, è, come tale, responsabile del monitoraggio della macchina.

Il semplice accesso al gruppo traslazione consente una valutazione giornaliera dello stato generale dello stesso.

3.3.2 Controlli settimanali

- A) Assicurarsi che tutti i bulloni di giunzione delle scatole di traslazione al carro siano montati nelle loro sedi, fissati con i rispettivi dadi e correttamente serrati.
- B) Verificare tutti i dispositivi di sicurezza e di protezione.
- C) Controllare visivamente l'integrità degli apparati elettrici ed elettronici
- D) Verificare l'integrità e la corretta connessione del cavo di alimentazione (sincerarsi dell'esatto collegamento delle fasi).

3.3.3 Controlli mensili

- A) Controllare visivamente ed in maniera accurata tutte le saldature delle scatole di traslazione verificando che non ci siano oncole
- B) Ispezionare attentamente le saldature ossidate: spesso la presenza di crepe è segnalata da ossidazioni.
- C) Ripristinare il livello dell'olio dei riduttori secondo la tabella dei lubrificanti (⇒ par. 3.5).
- D) A corrente disinserita, togliere i coperchi di chiusura delle scatole elettriche situate sui motori ed accertarsi che i collettori non presentino segni di usura. Se necessario pulire i commutatori. Sostituire i componenti elettrici che presentino un avanzato stato d'usura.
- E) Con un getto ad aria compressa a bassa pressione pulire gli interni del quadro e delle scatole elettriche per la rimozione della polvere.
- F) Pulire le ventole di raffreddamento situate sui motori elettrici con un getto d'aria compressa o lavando con acqua e sapone
- G) Aprire il quadro elettrico ed ispezionare visivamente i relè, i fusibili, le connessioni e gli altri dispositivi elettrici per eliminare l'eventuale presenza d'umidità, cortocircuito, bruciature e altri danneggiamenti. Verificare che ogni componente sia correttamente montato. Dopo l'ispezione chiudere il quadro elettrico.
- H) Controllare l'integrità e l'efficienza dei motori e delle ventole di raffreddamento
- I) Accertarsi inoltre che i motori non presentino danni o cortocircuiti e che i fili elettrici siano integri e collegati.

3.3.4 Controlli trimestrali

Sopperiti dai controlli mensili

3.3.5 Controlli semestrali

Sopperiti dai controlli mensili

3.3.6 | Controlli annuali

- A) Eseguire test non distruttivi sulle saldature delle scatole di traslazione.
- B) Eseguire il trattamento anticorrosione e verniciare le eventuali superfici ossidate.
- C) Controllare lo stato dei sistemi di fissaggio delle scatole di traslazione: nel caso fosse necessaria la sostituzione di viti e dadi che presentino corrosioni, usura o danneggiamenti richiedere l'intervento dei tecnici Comedil.
- D) Tarare i freni della traslazione.
- E) Controllare lo stato d'usura e l'integrità delle vie di corsa e delle ruote di traslazione.
- F) Lubrificare le ruote di traslazione secondo la tabella dei lubrificanti (⇒ par. 3.5).
- G) Ispezionare tutti i cuscinetti dei motori per la verifica dello stato d'usura.



NOTA: ogni tre anni al massimo, anche in condizioni di non utilizzo dell'impianto, sostituire l'olio del riduttore con quello consigliato al par. 3.5

Avviso importante



*Nel caso in cui si verificassero eventi eccezionali, quali lunghi periodi di piogge insistenti con caduta di fulmini in prossimità della gru, lavoro prolungato in ambiente corrosivo od in aree particolarmente inquinate, **VERIFICARE CON MAGGIORE FREQUENZA ED ATTENZIONE lo stato d'usura dell'equipaggiamento elettrico e la presenza di eventuali infiltrazioni d'acqua nei quadri elettrici.***

3.4 MANUTENZIONE STRAORDINARIA

Le operazioni di manutenzione straordinaria devono essere eseguite da tecnici altamente qualificati ed addestrati per lo svolgimento di tali mansioni.



L'intervento di tecnici specializzati è obbligatorio per lo svolgimento delle seguenti operazioni:

- A) Taratura del finecorsa;
- B) Riparazione dei componenti elettrici e regolazione dei sistemi elettronici che assistono la movimentazione ed il funzionamento di meccanismi;
- C) Regolazione dei freni;
- D) Revisione dei motori elettrici e dei riduttori;
- E) Riparazione dell'impianto elettrico;
- F) Esecuzione di test non distruttivi per la verifica dell'integrità strutturale.

3.5 LUBRIFICAZIONE ED OLII

COMPONENTI DA CONTROLLARE	LUBRIFICANTE
Riduttore traslazione	MOBIL Mobilgear SHC 630
Ruote di traslazione	Shield Fluid 3K



Qualora si effettuassero operazioni di riparazione interna sul gruppo traslazione controllare, ed eventualmente ripristinare, il livello dell'olio del riduttore.



TAD 2RG 4M3

TAD 2RG 4M4

Motorizzazione Traslazione



1	INFORMAZIONI GENERALI
1.1	DIMENSIONI E PESI
1.2	PRESTAZIONI
1.3	CARATTERISTICHE TECNICHE
1.3.1	Finecorsa
1.4	REGOLAZIONE FRENO
1.4.1	informazioni generali
1.4.2	Regolazione del trafemo
2	PARTI DI RICAMBIO
3	MANUTENZIONE
3.1	GENERALITA'
3.2	GRUPPI SOGGETTI A MANUTENZIONE
3.3	MANUTENZIONE ORDINARIA E CONTROLLI PERIODICI
3.3.1	Controlli giornalieri
3.3.2	Controlli settimanali
3.3.3	Controlli mensili
3.3.4	Controlli trimestrali
3.3.5	Controlli semestrali
3.3.6	Controlli annuali
3.4	MANUTENZIONE STRAORDINARIA
3.5	LUBRIFICAZIONE ED OLII





Capitolo 12

1 INFORMAZIONI GENERALI

1.1 DIMENSIONI E PESI

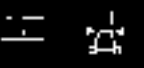

	DESCRIZIONE	LUNGHEZZA	QUANTITA'	PESO
	GRUPPO TRASLAZIONE <i>(comprensivo di adattatori)</i>	1.60 m (5' 3")	4	1050 kg ciascuna (2315 lbs)
		LARGHEZZA		
		1 m (3' 3")		
		ALTEZZA 0.65 m (2' 2")		
	QUADRO ELETTRICO (QET)	0.5 m (1' 8")	1	35 kg (77 lbs)
		LARGHEZZA		
		0.5 m (1' 8")		
		ALTEZZA 0.2 m (8")		

1.2 PRESTAZIONI

 TAD 2RG 4M3	TAD 2RG 4M3	0-24 m/min	4 x 3 kW
	TAD 2RG 4M4		4 x 4 kW
			



Unità di Misura U.S.

 TAD 2RG 4M3	TAD 2RG 4M3	0-79 ft/min	4 x 3 kW
	TAD 2RG 4M4		4 x 4 kW
			

1.3 CARATTERISTICHE TECNICHE

L'unità consiste di quattro scatole di traslazione motrici. Ogni scatola di traslazione appoggia su 2 ruote, una folle e una motorizzata.

L'unità è comandata da quattro gruppi con potenza di 3 kW (TAD 2RG 4M3) e 4 kW (TAD 2RG 4M4) ciascuno, azionati da motori in corrente alternata.

Un giunto idraulico interposto fra il motore e il riduttore consente di ottenere accelerazioni o decelerazioni progressive, limitando così possibili oscillazioni del carico.

La velocità massima di traslazione è di 24 m/min (79 ft/min) - 50 Hz

Motore

Alimentazione:	<i>corrente alternata trifase 400 V 50 Hz</i>
Tipo:	<i>LS 100L T 4 poli (TAD 2RG 4M3) LS 112M T4 poli (TAD 2RG 4M4)</i>
Potenza:	<i>4x3 kW (TAD 2RG 4M3) 4x4 kW (TAD 2RG 4M4)</i>
Ventilazione:	<i>Autoventilato</i>

Riduttore

Tipo:	<i>BV EM1045 110</i>
Coppia nominale in uscita:	<i>3700 Nm (2729 lbs.ft)</i>
Riduzione:	<i>1:78</i>
Lubrificazione:	<i>Bagno d'olio</i>

Giunto idraulico

Tipo:	<i>D28 S-D28 190L/MU</i>
-------	--------------------------

Ruote

Diametro:	<i>455 mm</i>
Numero ruote folle:	<i>4</i>
Numero ruote motrici:	<i>4</i>

Freno di servizio

Tipo:	<i>TLC 145</i>
Alimentazione:	<i>40 Vdc</i>

1.3.1 Finecorsa

Il gruppo è dotato di un finecorsa di traslazione (A) che limita la corsa della gru lungo il binario (fig. 1.3.1).



Per l'azionamento, regolazione e manutenzione di tale componente, si rimanda ai capitoli principali del manuale istruzioni che accompagna la gru.

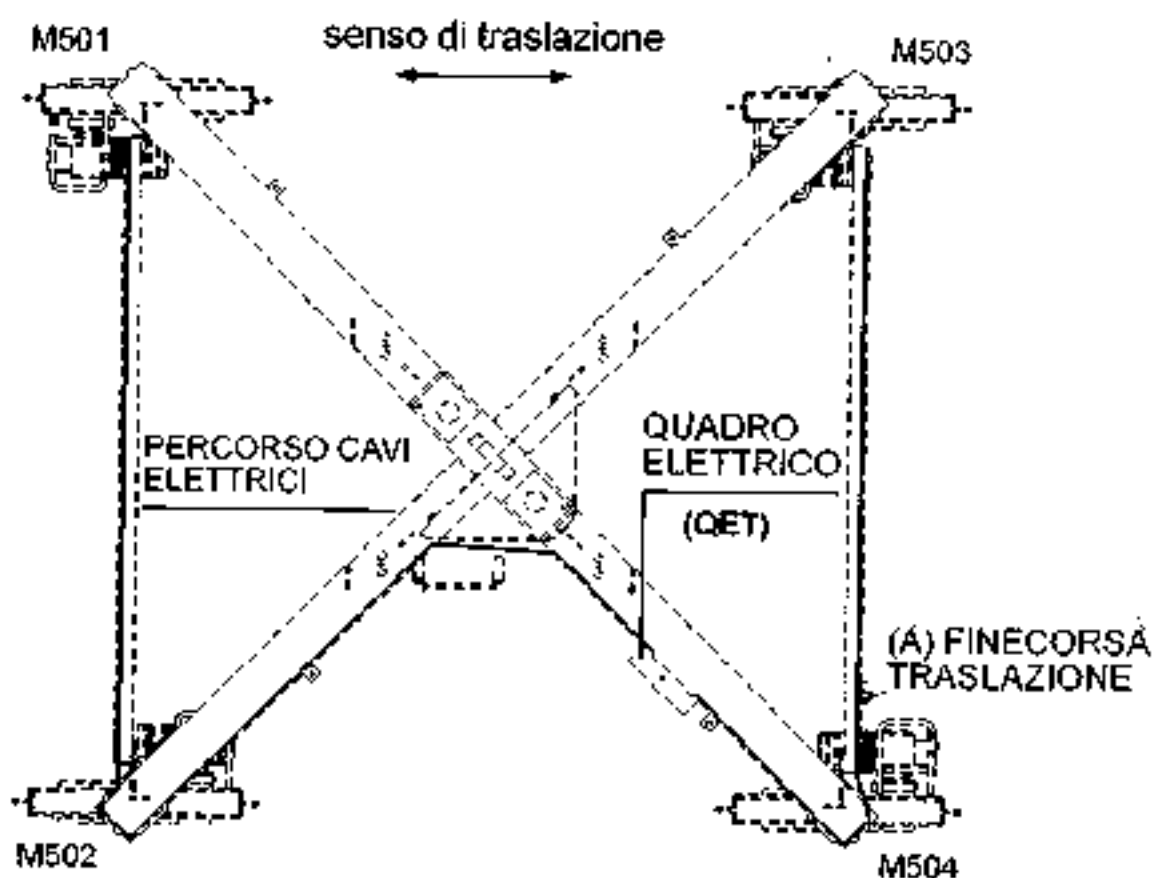


Fig. 1.3.1

1.4 REGOLAZIONE FRENO

1.4.1 Informazioni generali

Il freno, montato sui riduttori di traslazione, è del tipo a pressione di molle e arresta la vite senza fine del riduttore in mancanza di corrente.

Per conferire maggiore o minore forza frenante agire sulla ghiera (4).

Per una corretta regolazione il valore (P) dovrà essere il seguente:

$P = 6 \text{ mm max.}$

Dopo la regolazione della tensione delle molle tramite la ghiera (4), ricontrollare il traferro (S) e verificare la corretta apertura del freno.



Scollegare il motore prima di effettuare qualsiasi operazione sul freno.

1.4.2 Regolazione del traferro

Questo tipo di freno non necessita di regolazioni o manutenzioni durante la prima installazione; solo dopo un anno è opportuno procedere al controllo del traferro (S) [distanza tra nucleo magnetico (1) e piattello mobile (2) (fig. 1.4.1)].



Il traferro (S) può raggiungere un valore massimo di 2 + 3 volte quello nominale.

Per ripristinare il valore nominale, agire sulle bussole distanziatrici (3).

Verificare la misura esatta del traferro con spessoremetro in almeno tre punti, dovendo risultare uniforme su tutta la circonferenza.

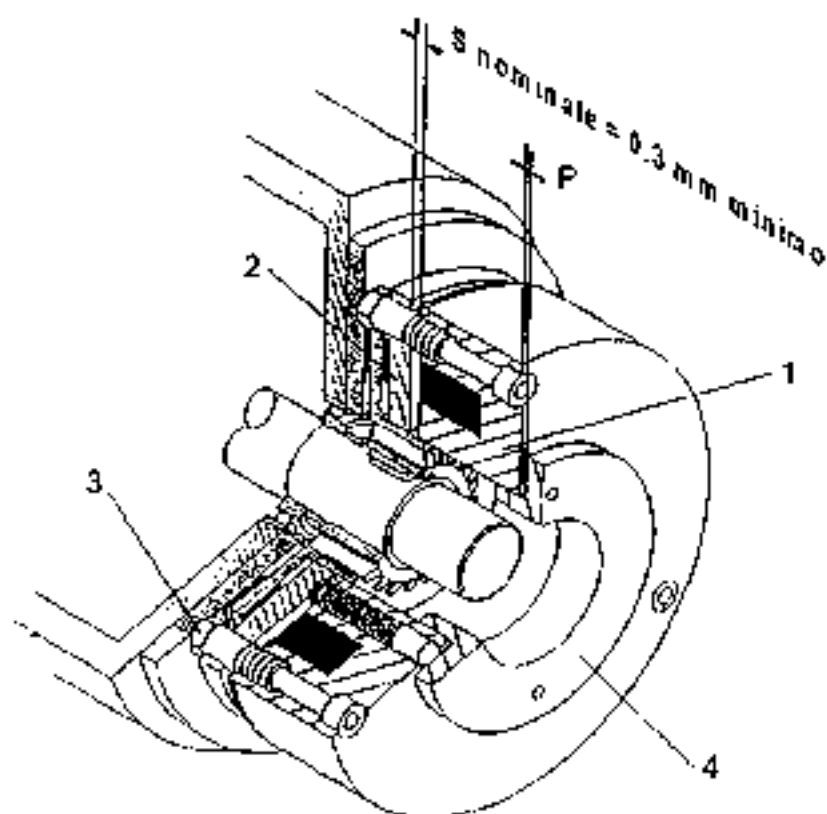


Fig. 1.4.1

2 PARTI DI RICAMBIO
Indice - Index - Sommaire - Inhaltsangabe

PARTI DI RICAMBIO - SPARE PARTS - PIÈCES DE RECHANGE - ERSATZTEILE				
CODICE DI GRUPPO	DESCRIZIONE	DESCRIPTION	DESIGNATION	BEZEICHNUNG
143502050	Traslazione completa TAD 2RG 4M3	Complete travelling		
845258002	Riduttore traslazione (completo di freno)	Reduction gear (complete with brake)		
841020026	Motore traslazione 3kw	Motor 3 kw		
243502030	Varianti per traslazione TAD 2HG 4M4	Differences for travelling TAD 2RG 4M4		
841020028	Motore traslazione 4kw	Motor 4 kw		

**RICAMBI
SPARE PARTS
PIECES DE RECHANGE
ERSATZTEILE**

**Istruzioni per l'uso
Instructions for use
Mode d'emploi
Gebrauchsanleitung**

A	B	C	D	E	F	G
POS. COD. CF QTA DESCRIZIONE DESCRIPTION DESIGNATION BEZEICHNUNG						
243501010 TRASLAZIONE MOTRICE DRIVE TRAVELLUNG TAD 2RP 280 BOX						
1	346202001	1	Chiusura per scatola motrice	Cover		
2	840206005	2	Cusc. 22219 E TVPB (85 x 170 x 43)	Bearing		
3	348903040	1	Perno mol. 110 x 293	Motor pin		
4	347201010	1	Flangia attacco riduzione	Reduction gear		
5	845257001	1	Riduttore 1/51,7	Reduction gear		

Colonna A: posizione di riferimento su disegno d'insieme

Colonna B: codice particolare

Colonna C: quantità particolare

Colonna D: descrizione in lingua italiana

Colonna E - F - G: descrizione nelle varie lingue

Column A: part reference number on the assembly drawing

Column B: part code

Column C: part quantity

Column D: Italian designation

Column E - F - G: designations for the various languages

Colonne A: repère sur dessin d'ensemble

Colonne B: référence particulière

Colonne C: quantité particulière

Colonne D: description en italien

Colonne E - F - G: description dans les autres langues

Kolonne A: Referenznummer auf der Gesamtzeichnung

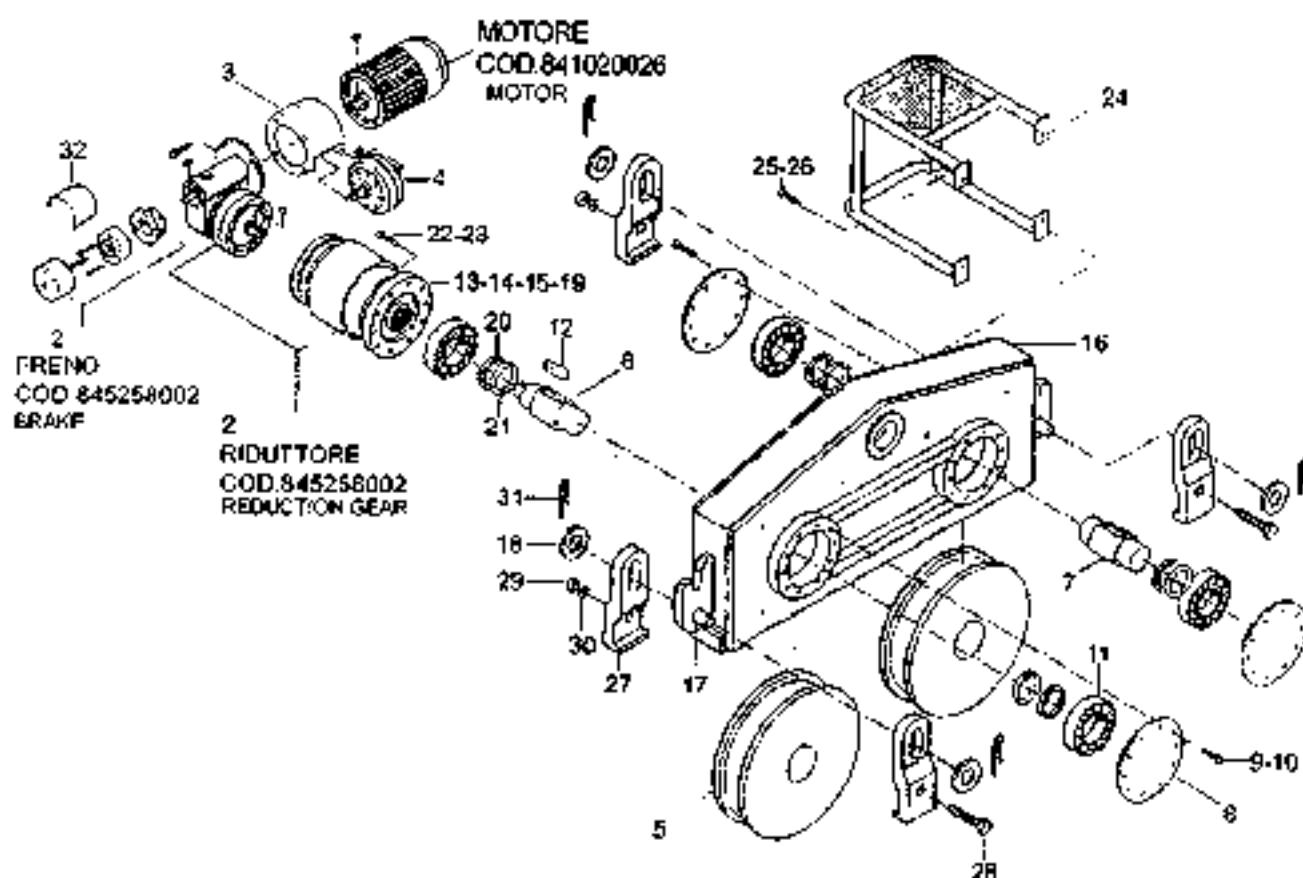
Kolonne B: Einzelheiten - Code

Kolonne C: Anzahl Einzelheiten

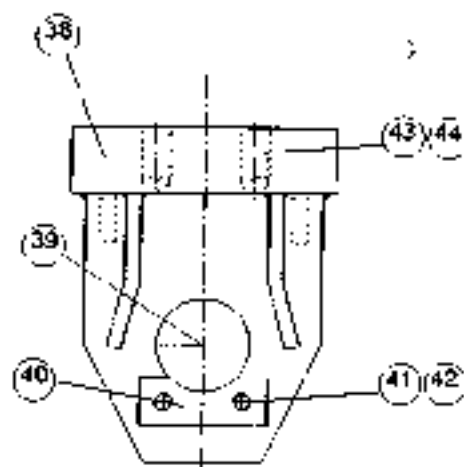
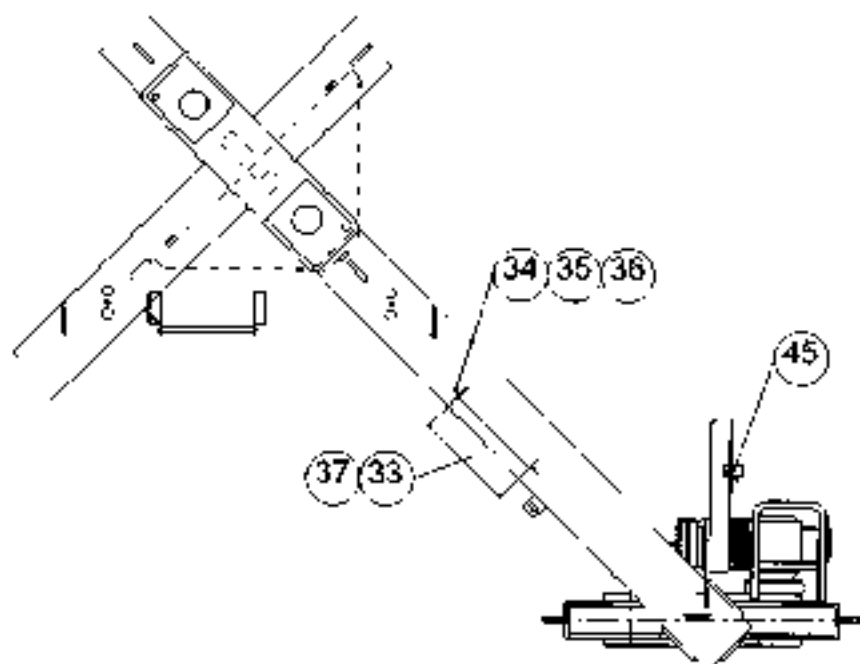
Kolonne D: Beschreibung in italienisch

Kolonne E - F - G: Beschreibung in verschiedenen Sprachen

**TRASLAZIONE COMPLETA TAD 2RG 4M3
COMPLETE TRAVELLING TAD 2RG 4M3**



TRAVELLING DIRECTION
senso di traslazione



POS	CODICE	Q.TA'	DEFINIZIONE	DESCRIPTION	CLASSIFICAZIONE	REF. CARIC.
	143502050		TRASLAZIONE COMPLETA TAD 2RG 4M3	COMPLETE TRAVELLING		
1	541020020	1(*)	MOTORE	MOTOR		
2	545250002	1(*)	REDUTTORE + FRENO	REDUCTION GEAR + BRAKE		
3	344300004-1	4(*)	CAMPANA GUNTO	JOINT SUPPORT- BELL		
4	347120001	1(*)	GUNTO	JOINT		
5	346300003	2(*)	RUOTA TRASLAZIONE	TRAVELLING WHEEL		
6	348900000	1(*)	PERNO MOTORE	MOTOR PIN		
7	346900000	1(*)	PERNO FOLLE	IDLE PIN		
8	347202020	3(*)	FLANGIA CHIUSURA CON INGRASSATORE	FLANGE		
9	880133101	30(*)	VITE TE M12 x 30 Z - 8.8	SCREW		
10	881732005	30(*)	RONDELLA PIANA M12 - 8.8	PLANE WASHER		
11	840200007	4(*)	CUSCINETTO	BEARING		
12	883440018	2(*)	LINGUETTA	TONGUE JOINT		
13	347201370	1(*)	FLANGIA ATTACCO REDUTTORE	FLANGE		
14	880133101	10(*)	VITE TE M12 x 30 Z - 8.8	SCREW		
15	881732005	10(*)	RONDELLA PIANA M12 - 8.8	PLANE WASHER		
16	343502100	1(*)	SCATOLA PER TRASLAZIONE	BOGE		
17	380143030	2(*)	SPINA CS 40 x 145	PIN		
18	882700002	4(*)	RONDELLA 41 x 28 x 5	WASHER		
19	859900010	4(*)	INGRASSATORE DIRITTO	LUBRICATOR		
20	882700034	4(*)	ANELLO NLOS	RING NLOS		
21	382617040	4(*)	DISTANZIALE 130 x 110 x 5	SPACER		
22	880233213	10(*)	VITE TC M12 x 20 N - 8.8	SCREW		
23	881837004	10(*)	RONDELLA GROSSA M12 N	WASHER		
24	325300050	1(*)	PROTEZIONE PER MOTORE	PROTECTION		
25	880133101	4(*)	VITE TE M12 x 30 Z - 8.8	SCREW		
26	881732005	4(*)	RONDELLA PIANA M12 - 8.8	PLANE WASHER		
27	350550010	32(*)	TENAGLIA ANCORAGGIO	ANCHORING CLAMP		
28	880133073	24(*)	VITE TE M27 x 100 Z - 8.8	SCREW		
29	891224022	24(*)	DADO ALTO M27 Z - 10	TALL NUT		
30	881732011	4(*)	RONDELLA PIANA M27 Z - 8.8	PLANE WASHER		
31	889200004	4(*)	CHIAVISTELLO P.D. 8 Z	SPRING SPLD PIN		
32	346200012	1(*)	CAMER FRENO	BRAKE COVER		
33	330202005	1	QUADRO ELETTRICO TRASLAZIONE (QET)	(QET) TRAVELLING ELECTRICAL BOX		
34	880133085	4	VITE TE M8 x 25 Z - 8.8	SCREW		
35	811323001	4	DADO AUTOBLOCCANTE M8 N - 4	SELF LOCKING NUT		
36	881732005	4	RONDELLA PIANA M8 Z - 8.8	PLANE WASHER		
37	338101009	1	KIT COLLEGAMENTO A QUADRO EL. GENERALE	KIT FOR CONNECTION TO (QEG) EL. BOX		
38	343500020	4(*)	ADATTATORE PER COLLEGAMENTO AL CARRO	TRAVELLING ADAPTER FOR UNDERCARRIAGE CONNECTION		
39	380343002	4(*)	SPINA PE 60 x 200	PIN		
40	303430008	1(*)	PIASTRINA FERMO SPINA	PIN LOCK PLATE		
41	880133133	2(*)	VITE TE M18 x 40 Z - 8.8	SCREW		
42	881732008	2(*)	RONDELLA PIANA M18 Z - 8.8	PLANE WASHER		
43	880133159	4(*)	VITE TE M30 x 100 Z - 8.8	SCREW		
44	881732012	4(*)	RONDELLA PIANA M30 Z - 8.8	PLANE WASHER		
45	822101006	1(*)	FINECORSA TRASLAZIONE	TRAVELLING LIMIT SWITCH		

(*) QUANTITA' VALIDA PER UNA SCATOLA DI TRASLAZIONE
 QUANTITY VALID FOR ONE TRAVELLING BOGE

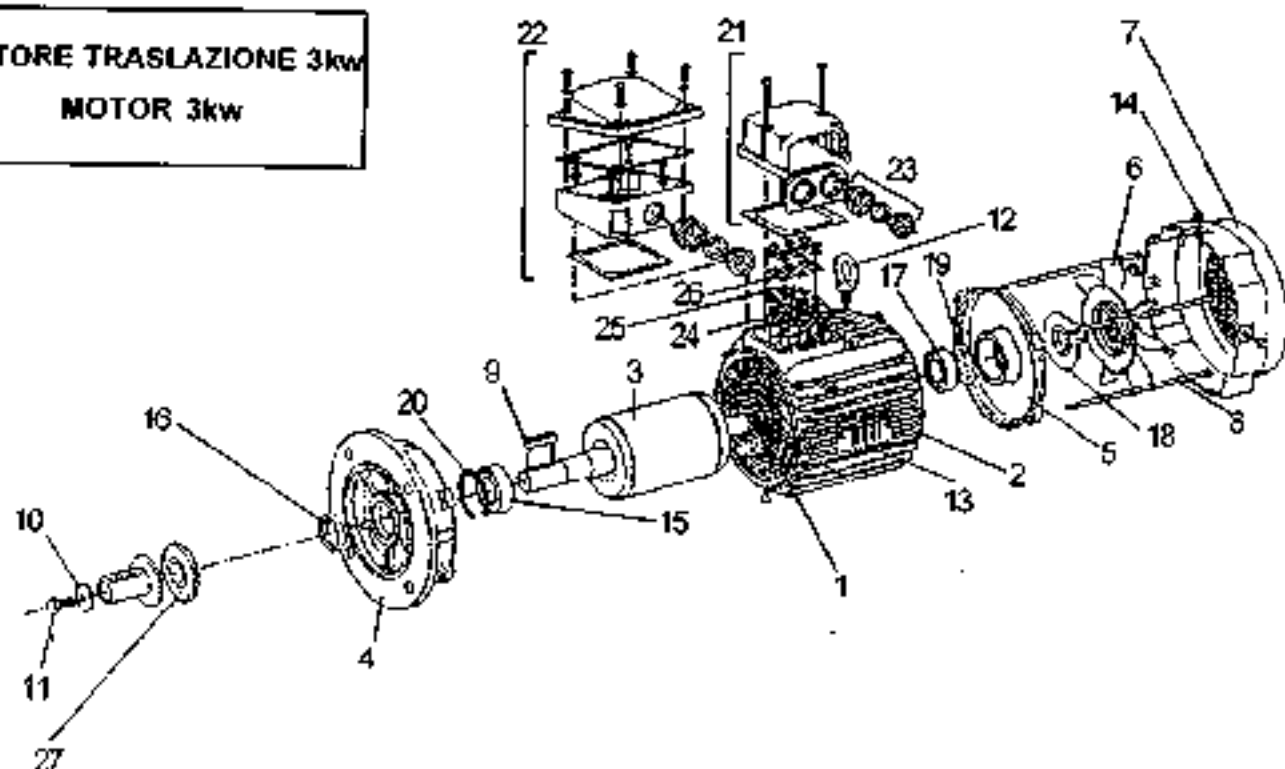
**RIDUTTORE TRASLAZIONE
(COMPLETO DI FRENO)**

**TRAVELLING REDUCTION GEAR
(COMPLETE WITH BRAKE)**

 **Per informazioni, contattare Ufficio Tecnico GRU COMEDIL.**

For detailed information, contact GRU COMEDIL's technical department.

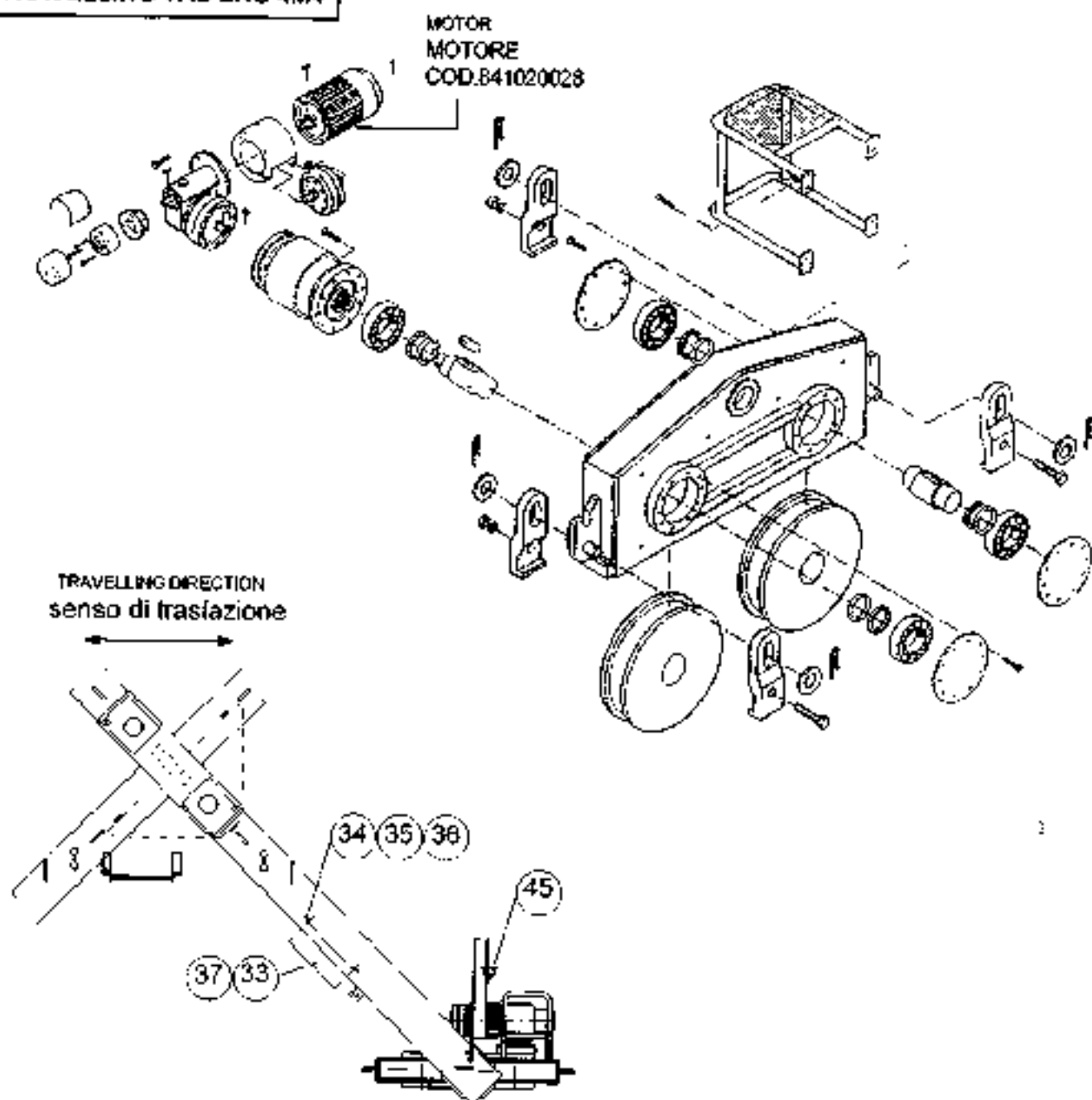
MOTORE TRASLAZIONE 3kw
MOTOR 3kw



POS.	COD. CE	Q.TA.	DESCRIZIONE	DESCRIPTION	DISGNATON	NEZ. CHNUNG
	464420020		MOTORE TRASLAZIONE 3 kw	MOTOR 3 kw		
1		1(1)	STATORE DI ESTREMITA' D'ALBERO	SHAFT END STATOR		
2		2(1)	CARCASSA	CASING		
3		1(1)	ROTORE	ROTOR		
4		1(1)	SCUDO LATO ACCOPPIAMENTO	CAGE COUPLING SIDE		
5		1(1)	SCUDO POSTERIORE	REAR CAGE		
6		1(1)	VENTILATORE	FAN		
7		1(1)	CUFFIA COPRIVENTOLA	FAN CASING		
8		4(1)	ASTE DI MONTAGGIO	ASSEMBLY RODS		
9		1(1)	CHIAVETTA DELL'ESTREMITA' D'ALBERO	SHAFT END KEY		
10		1(1)	RONDELLA DI ESTREMITA' D'ALBERO	SHAFT END WASHER		
11		1(1)	VITE DI ESTREMITA' D'ALBERO	SHAFT END SCREW		
12		1(1)	ANELLO DI SOLLEVAMENTO	LIFTING RING		
13		1(1)	TARGA DATI	NAMEPLATE		
14		4(1)	VITIDI PASSAGGIO CUFFIA	CASING FIXING SCREW		
15		1(1)	CUSCINETTO LATO ACCOPPIAMENTO	BEARING COUPLING SIDE		
16		1(1)	GUARNIZIONE LATO ACCOPPIAMENTO	GASKET COUPLING SIDE		
17		1(1)	CUSCINETTO POSTERIORE	REAR BEARING		
18		1(1)	GUARNIZIONE POSTERIORE	REAR GASKET		
19		1(1)	RONDELLA PRECARICO	PRE-LOAD WASHER		
20		1(1)	ANELLO SEEGER	SEEGER RING		
21		1(1)	SCATOLA MORSETTIERE	TERMINAL BOX		
22		1(1)	SCATOLA MORSETTIERE	TERMINAL BOX		
23		2(1)	PRESSACAVO	CABLE GLAND		
24		1(1)	MORSETTIERA	TERMINAL BLOCK		
25		1(1)	VITE MORSETTIERA	TERMINAL SCREW		
26		3(1)	BARRETTE DI COLLEGAMENTO	CONNECTING BARS		
27		1(1)	GUARNIZIONE LATO ACCOPPIAMENTO	GASKET COUPLING SIDE		

QUANTITA' VALIDE PER UNA SCATOLA DI TRASLAZIONE / QUANTITY VALID FOR ONE TRAVELLING BOGIE

**VARIANTI PER TRASLAZIONE
TAD 2RG 4M4**
**DIFFERENCES FOR
TRAVELLING TAD 2RG 4M4**



POS.	COD. DE	Q. TA'	DESCRIZIONE	DESCRIPTION	DESIGNATION	REFF. CH. N. C.
	243502030		TRASLAZIONE COMPLETA TAD 2RG 4M4	COMPLETE TRAVELLING		
1	841020028	1 (*)	MOTORE	MOTOR		
33	330202003	1	QUADRO ELETTRICO TRASLAZIONE	ELECTRICAL BOX		
71	850153005	4	VITE T5 M6 X 25 Z - 6.8	SCREW		
35	861320001	4	DADO AUTOSILLOCCANTE M6 X - 8	SELF LOCKING NUT		
36	084732008	4	RONDELLA PIANA M6 X - 6.8	PLANE WASHER		
37	328101001	1	KIT COLLEGAMENTO A QUADRO ELT. GENERALE	KIT FOR CONNECTOR TO ELECTRICAL BOX		

(*) QUANTITA' VALIDE PER UNA SCATOLA DI TRASLAZIONE / QUANTITY VALID FOR ONE TRAVELLING BOGIE

MOTORE TRASLAZIONE 4 kw MOTOR 4 kw

 **Per informazioni, contattare Ufficio Tecnico GRU COMEDIL.**

For detailed information, contact GRU COMEDIL's technical department.

POS.	CODICE	QTA	DESCRIZIONE	DESCRIPTION	DESIGNATION	BEZEICHNUNG
	841020028		MOTORE TRASLAZIONE 4 kw	TRAVELLING MOTOR		

3 | **MANUTENZIONE**

3.1 | **GENERALITÀ**

La manutenzione del gruppo traslazione è un processo continuativo articolato in due fasi principali: operazioni di controllo ed operazioni di riparazione.

Le operazioni di controllo comprendono tutte le operazioni atte ad identificare, localizzare ed accertare problemi che potrebbero alterare le caratteristiche di sicurezza e di funzionalità del gruppo.

Le operazioni di riparazione si attuano in seguito a quelle di controllo e servono per ripristinare il gruppo alla sua configurazione originale.



Per informazioni dettagliate sul programma di manutenzione raccomandato dal Costruttore, si rimanda al **Capitolo 8 "Manutenzione generale"** del manuale Istruzioni che accompagna la gru.

3.2 | **GRUPPI SOGGETTI A MANUTENZIONE**



Per facilitare le operazioni di manutenzione ordinaria, i sistemi/equipaggiamenti Comedil sono stati suddivisi in gruppi principali d'intervento. Per informazioni dettagliate, si rimanda al **Capitolo 8 "Manutenzione generale"** del manuale istruzioni che accompagna la gru.

Dettaglio dei gruppi della traslazione soggetti alla manutenzione:

- 1) *Via di corsa*
- 2) *Gruppo traslazione (scatole di traslazione, riduttori, motori e ruote)*
- 3) *Connettori e cavi elettrici*
- 4) *Finecorsa traslazione*
- 5) *Ventole di raffreddamento*

3.3 | **MANUTENZIONE ORDINARIA E CONTROLLI PERIODICI**

Le procedure di manutenzione si suddividono in due fasi: **ISPEZIONE**
INTERVENTO

Questa tecnica permette di eliminare tutti i potenziali guasti al gruppo traslazione tramite la loro identificazione e riparazione.

Le anomalie non risolubili in questa fase rientrano nella "MANUTENZIONE STRAORDINARIA".



Per informazioni dettagliate sui criteri per l'effettuazione di una corretta manutenzione ordinaria, si rimanda ai **Capitolo 8 "Manutenzione generale"** del manuale istruzioni che accompagna la gru.

3.3.1 Controlli giornalieri

- A) L'operatore, persona qualificata e di provata esperienza, è, come tale, responsabile del monitoraggio della macchina.
Il semplice accesso alla gru consente una valutazione giornaliera dello stato generale del gruppo stesso
- B) Controllare il fissaggio delle protezioni in genere (carter, etc.) e dispositivi previsti per la sicurezza degli operatori.
- C) Ispezionare le vie di corsa.

3.3.2 Controlli settimanali

- A) Assicurarsi che tutti i bulloni di giunzione delle scatole di traslazione al carro siano montati nelle loro sedi, fissati con i rispettivi dadi e correttamente serrati.
- B) Verificare tutti i dispositivi di sicurezza e di protezione.
- C) Controllare visivamente l'integrità degli apparati elettrici ed elettronici.
- D) Verificare l'integrità e la corretta connessione del cavo di alimentazione (sincersarsi dell'esatto collegamento delle fasi).

3.3.3 Controlli mensili

- A) Controllare visivamente ed in maniera accurata tutte le saldature delle scatole di traslazione verificando che non ci siano cricche.
- B) Ispezionare attentamente le saldature ossidate: spesso la presenza di crepe è segnalata da ossidature.
- C) Ripristinare il livello dell'olio dei riduttori secondo la tabella dei lubrificanti (p. par. 3.5)
- D) A corrente disinserita, togliere i coperchi di chiusura delle scatole elettriche situate sui motori ed accertarsi che i collettori non presentino segni di usura. Se necessario pulire i commutatori. Sostituire i componenti elettrici che presentino un avanzato stato d'usura
- E) Con un getto d'aria compressa a bassa pressione pulire gli interni di quadri e scatole elettriche per la rimozione della polvere.
- F) Pulire le ventole di raffreddamento situate sui motori elettrici con un getto d'aria compressa o lavando con acqua e sapone.
- G) Aprire il quadro elettrico ed ispezionare visivamente i relè, i fusibili, le connessioni e gli altri dispositivi elettrici per eliminare l'eventuale presenza d'umidità, cortocircuito, bruciature e altri danneggiamenti. Verificare che ogni componente sia correttamente montato. Dopo l'ispezione chiudere il quadro elettrico
- H) Controllare l'integrità e l'efficienza dei motori e delle ventole di raffreddamento.
- I) Accertarsi inoltre che i motori non presentino danni o cortocircuiti e che i fili elettrici siano integri e collegati.

3.3.4 Controlli trimestrali

Sopperiti dai controlli mensili

3.3.5 Controlli semestrali

Sopperiti dai controlli mensili

3.3.4 Controlli annuali

- A) Eseguire dei test non distruttivi sulle saldature delle scatole di traslazione.
- B) Eseguire il trattamento anti corrosione e riverniciare le eventuali superfici ossidate.
- C) Controllare lo stato dei sistemi di fissaggio delle scatole di traslazione: nel caso fosse necessaria la sostituzione di viti e dadi che presentino corrosioni, usura o danneggiamenti richiedere l'intervento dei tecnici Comedil.
- D) Tarare i freni della traslazione.
- E) Controllare lo stato di usura e l'integrità delle vie di corsa e delle ruote di traslazione.
- F) Lubrificare le ruote di traslazione secondo la tabella dei lubrificanti (P par. 3.5).
- G) Ispezionare tutti i cuscinetti dei motori per la verifica dello stato d'usura.



NOTA: ogni tre anni al massimo, anche in condizioni di non utilizzo dell'impianto, sostituire l'olio del riduttore con quello consigliato al par. 3.5.



Avviso importante

Nel caso in cui si verificassero eventi eccezionali, quali lunghi periodi di piogge insistenti con caduta di fulmini in prossimità della gru, lavoro prolungato in ambiente corrosivo od in aree particolarmente inquinate, VERIFICARE CON MAGGIORE FREQUENZA ED ATTENZIONE lo stato d'usura dell'equipaggiamento elettrico, in particolare dei cavi che salgono lungo la torre ed eventuali infiltrazioni d'acqua nei quadri elettrici.

3.4 MANUTENZIONE STRAORDINARIA

Le operazioni di manutenzione straordinaria devono essere eseguite da tecnici altamente qualificati ed addestrati per lo svolgimento di tali mansioni.



L'intervento di tecnici specializzati è obbligatorio per lo svolgimento delle seguenti operazioni:

- A) Taratura dei finecorsa;
- B) riparazione dei componenti elettronici e regolazione dei sistemi elettronici che assistono la movimentazione ed il funzionamento di meccanismi;
- C) regolazione dei freni;
- D) revisione dei motori elettrici e dei riduttori;
- E) riparazioni dell'impianto elettrico;
- F) esecuzione dei test non distruttivi per la verifica dell'integrità strutturale.

3.5 LUBRIFICAZIONE ED OLII

COMPONENTI DA CONTROLLARE	LUBRIFICANTE
Riduttore traslazione	MOBIL Mobilgear SHC 630
Ruote di traslazione	Shield Fluid 3K



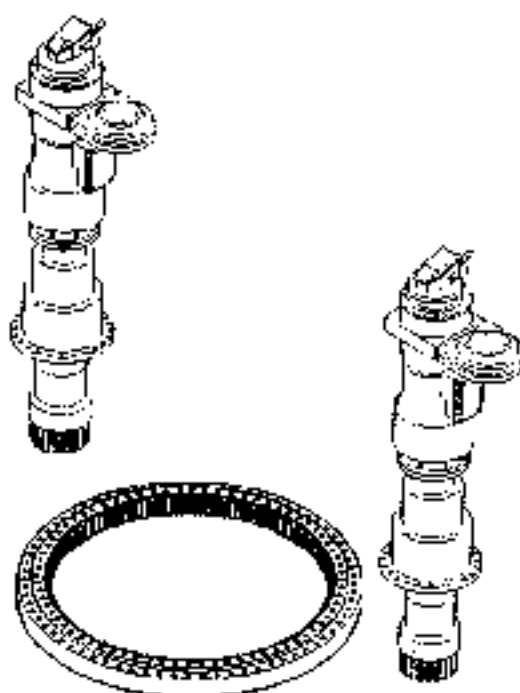
Qualora si effettuassero operazioni di riparazione interna sul gruppo traslazione controllare, ed eventualmente ripristinare, il livello dell'olio del riduttore.



Motorizzazione Rotazione

SSR 2 2 65


1	INFORMAZIONI GENERALI
1.1	DIMENSIONI E PESI
1.2	PRESTAZIONI
1.3	CARATTERISTICHE TECNICHE
1.4	REGOLAZIONE FRENO
2	PARTI DI RICAMBIO
3	MANUTENZIONE
3.1	GENERALITA'
3.2	GRUPPI SOGGETTI A MANUTENZIONE
3.3	MANUTENZIONE ORDINARIA E CONTROLLI PERIODICI
3.3.1	Controlli giornalieri
3.3.2	Controlli settimanali
3.3.3	Controlli mensili
3.3.4	Controlli trimestrali
3.3.5	Controlli semestrali
3.3.6	Controlli annuali
3.4	MANUTENZIONE STRAORDINARIA
3.5	LUBRIFICAZIONE ED OLII




Capitolo 13


1 INFORMAZIONI GENERALI

1.1 DIMENSIONI E PESI

	DESCRIZIONE	LUNGHEZZA	QUANTITA'	PESO
	MOTORIDUTTORE	0.66 m (2' 2")	1	200 kg (441 lbs)
		LARGHEZZA		
		0.66 m (2' 2")		
ALTEZZA	1.37 m (4' 6")			


	DESCRIZIONE	LUNGHEZZA	QUANTITA'	PESO
	RALLA	1.75 m (5' 9")	1	572 kg (1261 lbs)
		LARGHEZZA		
		1.42 m (4' 8")		
ALTEZZA	0.12 m (5")			

1.2 PRESTAZIONI

	SSR 2 2 65	0.7 c.p.m. (50 Hz)	0.84 c.p.m. (60 Hz)	2 × 65 Nm
-------------------------------------------------------------------------------------	------------	-----------------------	------------------------	-----------



Unità di Misura U.S.

	SSR 2 2 65	0.7 c.p.m. (50 Hz)	0.84 c.p.m. (60 Hz)	2 × 48 lbs.ft
-------------------------------------------------------------------------------------	------------	-----------------------	------------------------	---------------

1.3 CARATTERISTICHE TECNICHE

La rotazione è azionata da 2 gruppi da 65 Nm / 48 lbs.ft cad. che permettono di raggiungere 3 velocità comprese fra 0 e 0.7 rpm (50 Hz) o 0.84 rpm (60 Hz).

I motorialentatori consentono di ottenere accelerazioni o decelerazioni progressive, evitando così possibili oscillazioni del carico.

L'inversione della manovra di rotazione è consentita da un apposito dispositivo solo a movimento concluso e inerzia strutturale ridotta a zero.

Motore

Quantità	2
Alimentazione	Trifase corrente alternata 400+ 460 V - 50+ 60 Hz
Tipo	LSA112M2 - R02
Potenza	65 Nm (2x48 lbs.ft)
Giri al minuto	1400/2800 (50 Hz) - 1680/3360 (60 Hz)
Raffreddamento	Ventilazione forzata

Riduttore

Quantità	2
Tipo	Epicicloidale 706 T3
Coppia max in uscita	10000 Nm (7,376 lbs.ft)
Riduzione	1/184
Lubrificazione	Olio/grasso
Pignone	No. 11 denti - modulo 12

Ralla	CTT 141-161	CTT 181 - CTT 181/A - CT 212
Tipo	L2.175.300	L2.175.401
No denti	120	
Modulo	12	
Viti di fissaggio	no.40+40 M24	no.48+48 M24

Freno di servizio

Tipo	Passivo a disco FCM
Alimentazione	20 V DC
Coppia resistente	2x40 Nm / 2x30 lbs.ft

1.4 REGOLAZIONE FRENO

Il freno, posto sull'asse motore, è del tipo passivo a disco ed interviene solo per lo stazionamento; è ritardato pertanto elettricamente dall'apparecchiatura elettrica generale.

La regolazione del freno viene predisposta durante il preassemblaggio in sede Comedit.

Procedere ad eventuali aggiustamenti agendo sul traferro nel modo seguente (fig. 1.4.1):

- A) rimuovere il coperchio del dispositivo sblocco freno;
- B) allentare ed estrarre la vite (1),
- C) inserire la punta di un ruotare cacciavite nella feritoia (3) e ruotare il piattello (2) in senso antiorario portandolo a contatto con l'elettromagnete (4);
- D) appoggiare la vite (1) sul piattello (2) premendo leggermente e ruotando il piattello in senso orario; contare tre fori di inserimento della vite;
- E) al raggiungimento del terzo foro inserire la vite (1) e bloccarla.

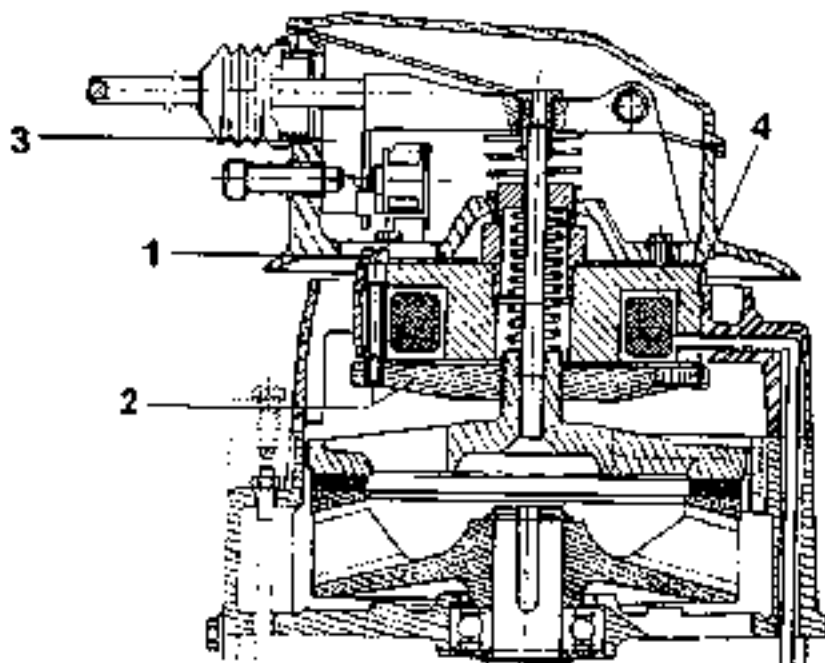
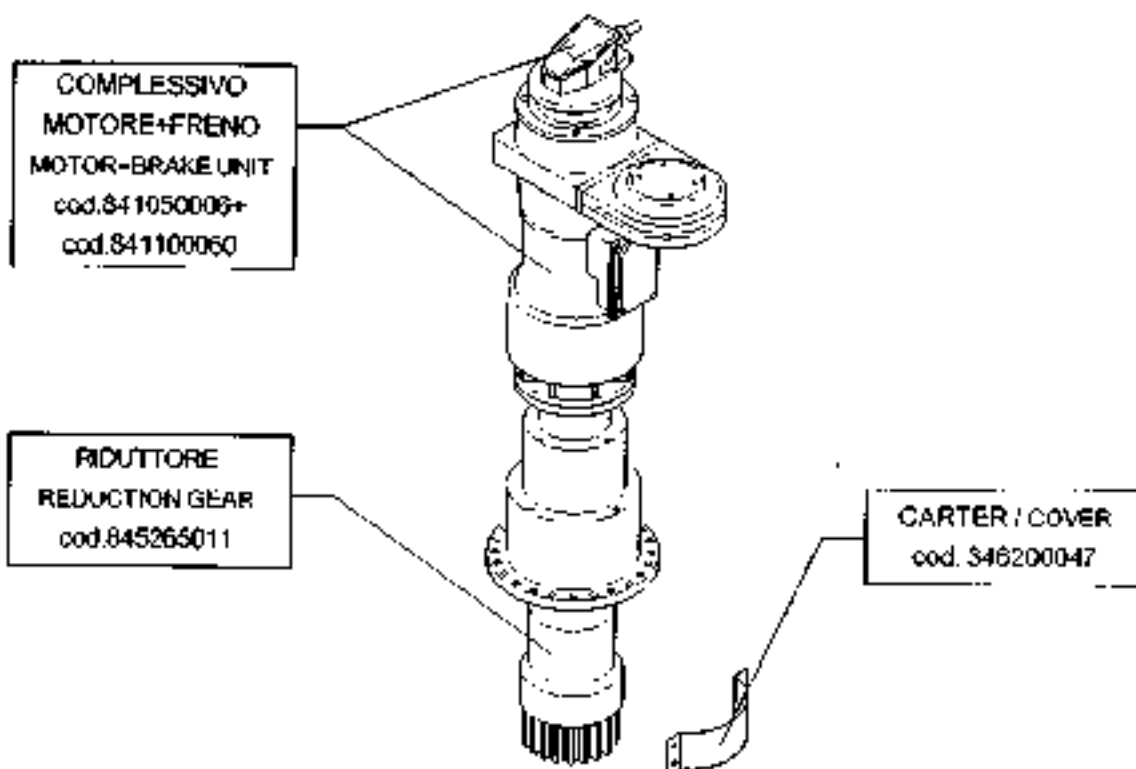


Fig. 1.4.1

2 PARTI DI RICAMBIO



Indice - Index - Sommaire - Inhaltsangabe

PARTI DI RICAMBIO - SPARE PARTS - PIÈCES DE RECHANGE - ERSATZTEILE				
CODICE D GRUPPO	DESCRIZIONE	DESCRIPTION	DESIGNATION	BEZUGSNUMMER
	Gruppo rotazione SSR 2 2 65	<i>Steering unit</i>		
845265011	Riduttore 7 06 T3	<i>Reduction gear</i>		
841050006+ 841100060	Complessivo motore - freno	<i>Motor - Brake unit</i>		
840101010 840101013	Ralla	<i>Steering ring</i>		

**RICAMBI
SPARE PARTS
PIECES DE RECHANGE
ERSATZTEILE**

**Istruzioni per l'uso
Instructions for use
Mode d'emploi
Gebrauchsanleitung**

A	B	C	D	E	F	G																																																	
<table border="1"> <thead> <tr> <th>POS.</th> <th>CODICE</th> <th>Q.TA.</th> <th>DESCRIZIONE</th> <th>DESCRIPTION</th> <th>DESIGNATION</th> <th>BEZEICHNUNG</th> </tr> </thead> <tbody> <tr> <td colspan="3">243501010</td> <td>TRASLAZIONE MOTRICE TAD 1RP 2MS</td> <td>DRIVE TRAVELLING BOX</td> <td></td> <td></td> </tr> <tr> <td>1</td> <td>345202001</td> <td>1</td> <td>Chiusura per scatola motrice</td> <td>Cover</td> <td></td> <td></td> </tr> <tr> <td>2</td> <td>840206005</td> <td>2</td> <td>Cusc. 22219 E TVPB (85 x 170 x 43)</td> <td>Bearing</td> <td></td> <td></td> </tr> <tr> <td>3</td> <td>349903040</td> <td>1</td> <td>Pomo mol. 310 - 293</td> <td>Motor pin</td> <td></td> <td></td> </tr> <tr> <td>4</td> <td>347201910</td> <td>1</td> <td>Flangia attacco riduttore</td> <td>Reduction gear</td> <td></td> <td></td> </tr> <tr> <td>5</td> <td>845257001</td> <td>1</td> <td>Riduttore 1/51,7</td> <td>Reduction gear</td> <td></td> <td></td> </tr> </tbody> </table>							POS.	CODICE	Q.TA.	DESCRIZIONE	DESCRIPTION	DESIGNATION	BEZEICHNUNG	243501010			TRASLAZIONE MOTRICE TAD 1RP 2MS	DRIVE TRAVELLING BOX			1	345202001	1	Chiusura per scatola motrice	Cover			2	840206005	2	Cusc. 22219 E TVPB (85 x 170 x 43)	Bearing			3	349903040	1	Pomo mol. 310 - 293	Motor pin			4	347201910	1	Flangia attacco riduttore	Reduction gear			5	845257001	1	Riduttore 1/51,7	Reduction gear		
POS.	CODICE	Q.TA.	DESCRIZIONE	DESCRIPTION	DESIGNATION	BEZEICHNUNG																																																	
243501010			TRASLAZIONE MOTRICE TAD 1RP 2MS	DRIVE TRAVELLING BOX																																																			
1	345202001	1	Chiusura per scatola motrice	Cover																																																			
2	840206005	2	Cusc. 22219 E TVPB (85 x 170 x 43)	Bearing																																																			
3	349903040	1	Pomo mol. 310 - 293	Motor pin																																																			
4	347201910	1	Flangia attacco riduttore	Reduction gear																																																			
5	845257001	1	Riduttore 1/51,7	Reduction gear																																																			

Colonna A: posizione di riferimento su disegno d'insieme

Colonna B: codice particolare

Colonna C: quantità particolare

Colonna D: descrizione in lingua italiana

Colonna E - F - G: descrizione nelle varie lingue

Column A: part reference number on the assembly drawing

Column B: part code

Column C: part quantity

Column D: Italian designation

Column E - F - G: designations for the various languages

Colonne A: repère sur dessin d'ensemble

Colonne B: référence particulière

Colonne C: quantité particulière

Colonne D: description en italien

Colonne E - F - G: description dans les autres langues

Kolonne A: Referenznummer auf der Gesamtzeichnung

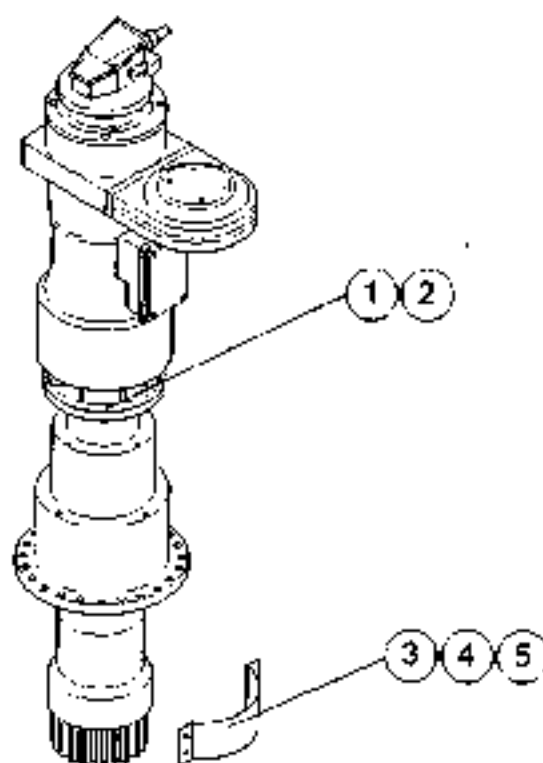
Kolonne B: Einzelheiten - Code

Kolonne C: Anzahl Einzelheiten

Kolonne D: Beschreibung in Italienisch

Kolonne E - F - G: Beschreibung in verschiedenen Sprachen

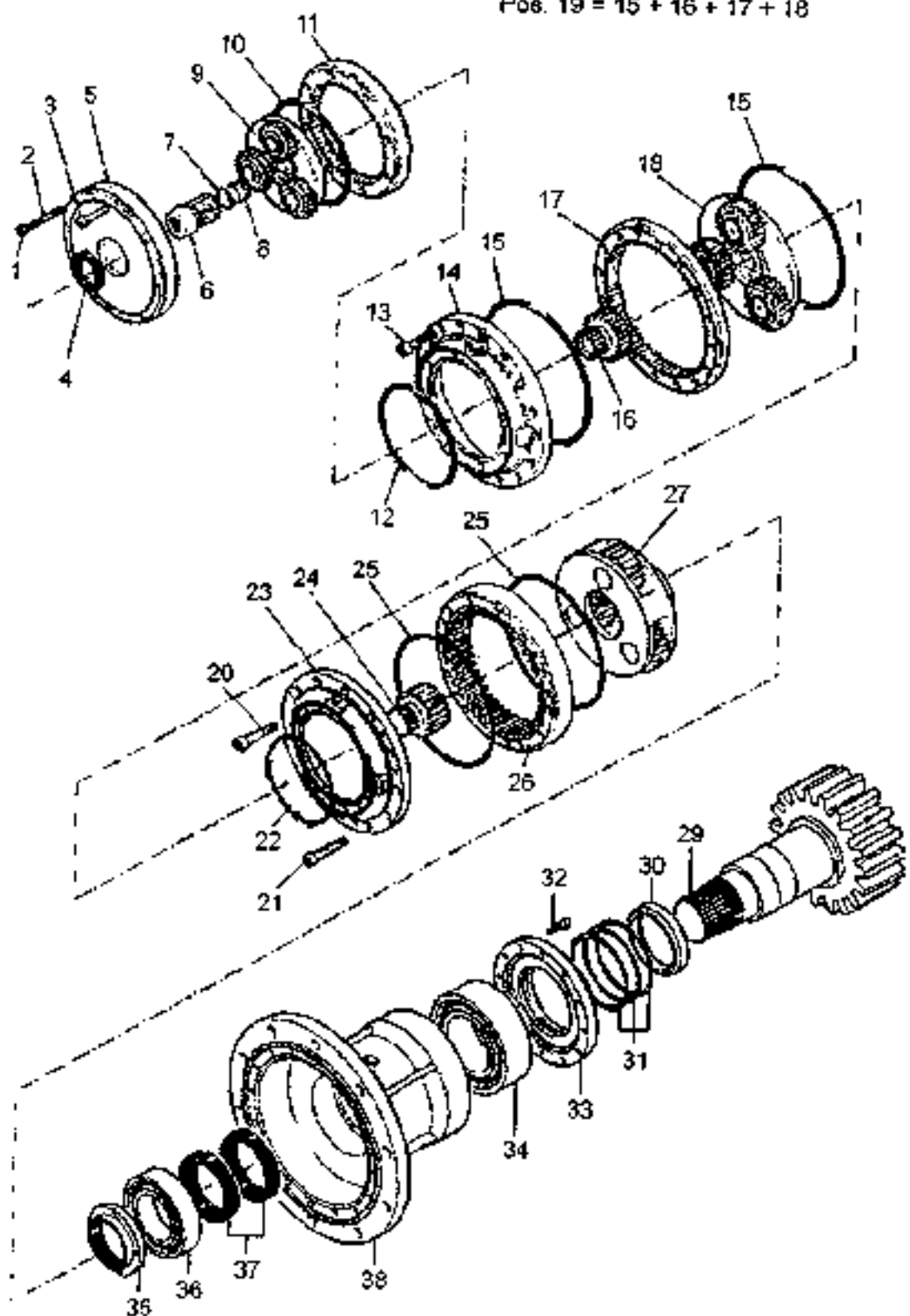
**GRUPPO ROTAZIONE SSR 2 2 65
SLEWING UNIT**



POS	CODICE	Q TA	DESCRIZIONE	DESCRIPTION	DESIGNATION	BESCHREIBUNG
			GRUPPO ROTAZIONE	SLEWING UNIT		
1	881732004	8	RONDELLA M10 Z - 6,8	WASHER		
2	881323002	8	DADO AUTOBLOCCANTE M10 -CL 8	SELF-LOCKING NUT		
3	346200047	2	CARTER PIGNONE	PINION COVER		
4	880133084	4	VITE TEF M8 x 20 7 - 8 8	SCREW		
5	881732003	4	RONDELLA M8 Z - 6,8	WASHER		

RIDUTTORE 7 06 T3
REDUCTION GEAR

Pos. 19 = 15 + 16 + 17 + 18

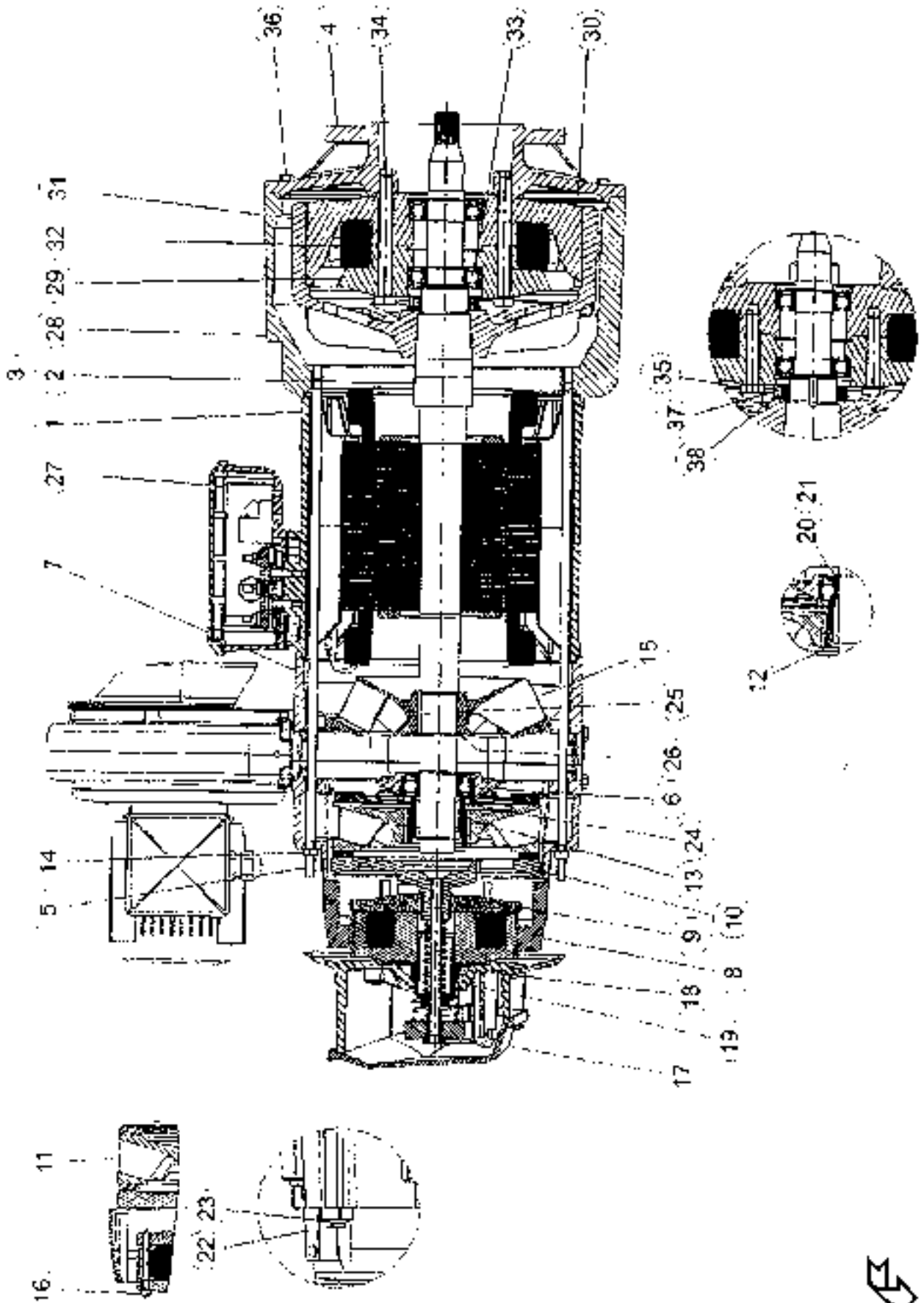


Pos. 39 = 29 + 30 + 31 + 32 + 33 + 34 + 35 + 36 + 37 + 38



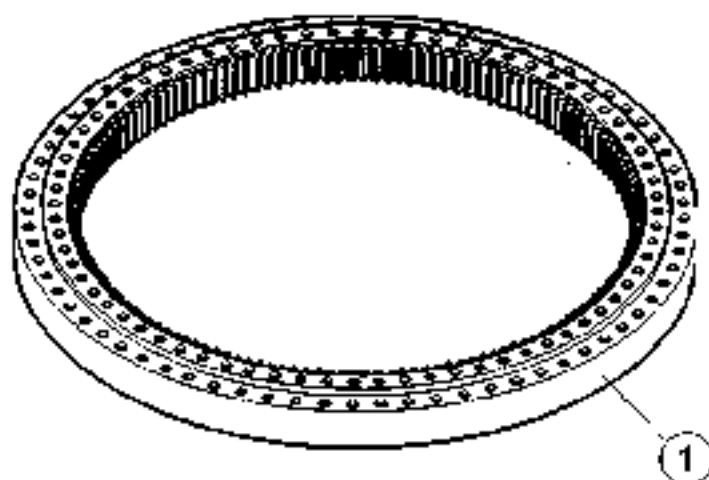
POS.	CODICE	Q.TA	DESCRIZIONE	DESCRIPTION	DESIGNATION	BEZEICHNUNG
	845265011		RIDUTTORE T 06 T3	REDUCTION GEAR		
1		4	DADO M10 (T13005003A)	NUT	ECROU	MUTTER
2		4	PRIGIONIERO M10 x 60 - 8.8 (721902014)	STUD BOLT	GOUJON	STIFTSCHRAUBE
3		4	VITE M10 x 35 - 8.8 (720854007A)	SCREW	VIS	SCHRAUBE
4		1	ANELLO TENUTA 85 x 52 x 7	SEAL RING	JOINT DETANCHÉTE	DICHTRING
5		1	COPERCHIO CHIUSURA (6633000690)	COVER	COUVERCLE	DECKEL
6		1	SOLARE 213 1:5,77 (6643500220)	SUN GEAR	ENGREN CENTRAL	SONNENRAD
7		1	O-RING 1,78 x 18,77 (715303210)	O-RING	O-RING	O-RING
8		1	PASTIGLIA (6663350030)	PAD	DISQUE DE FRICT	ANLAUFSCHIBE
9		1	RIDUZIONE COMPLETA 1 5,77 (2T235330030)	REDUCTION ASSEMBLY	ENSEMBLE REDUCTEUR	UNTERSETZUNGSRUFE
10		1	O-RING 2,62 x 145,72 (715303246A)	O-RING	O-RING	O-RING
11		1	ANELLO DENTATO 262 m2,26 (6643000141)	TOOTHED RING	ANNEAU DENTEE	ZAHNKRANZ
12		1	O-RING 2,62 x 145,77 (715303245A)	O-RING	O-RING	O-RING
13		12	VITE M10 x 60 - 8.8 (720954010A)	SCREW	VIS	SCHRAUBE
14		1	COPERCHIO CHIUSURA (6653500711)	COVER	COUVERCLE	DECKEL
15		2	O-RING 2,62 x 202,87 (715303266A)	O-RING	O-RING	O-RING
16		1	SOLARE 212 1:7,50 (6643000170)	SUN GEAR	ENGREN CENTRAL	SONNENRAD
17		1	ANELLO DENTATO 178 120 (6641000360)	TOOTHED RING	ANNEAU DENTEE	ZAHNKRANZ
18		1	RIDUZIONE COMPLETA 1 7,50 (2T235332050)	REDUCTION ASSEMBLY	ENSEMBLE REDUCTEUR	UNTERSETZUNGSRUFE
19		1	STADIO DI RIDUZIONE 17,50 (2T235332050)	REDUCTION STAGE	STADE DE REDUCTION	UNTERSETZUNGSRUFE
20		4	VITE M12 x 70 - 8.8 (720955012A)	SCREW	VIS	SCHRAUBE
21		12	VITE M12 x 80 - 8.8 (720955014A)	SCREW	VIS	SCHRAUBE
22		1	O-RING 2,62 x 202,87 (715303266A)	O-RING	O-RING	O-RING
23		1	COPERCHIO COLLEGAMENTO (6653500920)	COVER	COUVERCLE	DECKEL
24		1	SOLARE 224 1:4,26 (6643010000)	SUN GEAR	ENGREN CENTRAL	SONNENRAD
25		2	O-RING 2,62 x 247,32 (715303298)	O-RING	O-RING	O-RING
26		1	ANELLO DENTATO 278 148 (6641010030)	TOOTHED RING	ANNEAU DENTEE	ZAHNKRANZ
27		1	RIDUZIONE COMPLETA 1:4,26 (2T235334020)	REDUCTION ASSEMBLY	ENSEMBLE REDUCTEUR	UNTERSETZUNGSRUFE
28		1	STADIO DI RIDUZIONE 1:4,26 (2T235334020)	REDUCTION STAGE	STADE DE REDUCTION	UNTERSETZUNGSRUFE
29		1	ALBERO PIGNONE M12 211 (6630000950)	PIGION SHAFT	ARBRE PIGNON	RITZELWELLE
30		1	DISTANZIALE (6662000410)	SPACER	ENTRETOISE	DISTANZSCHEIBE
31		1	SEG LAMELLARE 110M,640,98 (722363004)	SEALING	JOINT	STHALABDICHTUNG
32		6	VITE M8 x 20 - 8.8 (720953003A)	SCREW	VIS	SCHRAUBE
33		1	COPERCHIO ANTERIORE (6657000221)	COVER	COUVERCLE	DECKEL
34		1	CUSCINETTO (712760063)	BEARING	ROULEMENT	LAGER
35		1	GHIERA REGISTRO M75 x 2 (6560000092)	NUT	ECROU	RUNDMUTTER
36		1	CUSCINETTO (712760063)	BEARING	ROULEMENT	LAGER
37		2	ANELLO TENUTA 85 x 119 x 12 (710300002A)	SEAL RING	JOINT DETANCHÉTE	DICHTRING
38		1	CORPO RIDUTTORE (6650005530)	REDUCTION GEAR HOUSING	CARTER	GETRIEBEGEHÄUSE
39		1	ASSEMBLE USCITA (2T235324160)	OUTPUT ASSEMBLY	ENSEMBLE SORTIE	KOMPLABTRIEB

**COMPLESSIVO MOTORE-FRENO
MOTOR-BRAKE UNIT**



PDS.	CC3 CL	D.TA'	DESCRIZIONE	DESCRIPTION	DESIGNATION	BEZEICHNUNG
	841050006+		MOTORE + FRENO	MOTEUR + FREIN		
	841100060					
1			Statore	Stator	Stator bobine	
2			Albero	Shaft	Arbre usine	
3			Rotore	Rotor	Rotor	
4			Flangia	Flange	Flasque	
5			Tirante M7 x 440	Threaded bar	Tige	
6			Cuscinetto	Bearing	Roulement prof. gr. n°6 temp.	
7			Flangia	Flange	Flasque cole frein	
8			Scudo bobina	Shield	Culasse bobines	
9			Armatura	Frame	Armature	
10			Ingranaggio	Gear	Couronne garnie	
11			Disco freno	Brake disc	Disque frein	
12			Anello Seeger	Circlip	Circlip	
13					Cl (F A) >600 MPA 8 x 7 x 30	
14			Dado zincato	Galvanized nut	Ecrou zingue	
15			Turbina	Turbine	Turbine	
16			Vite di posizionamento	Setting screw	Vis de positionnement	
17			Dado autobloccante	Selflocking nut	Ecrou auto freine	
18			Scatola per molla	Spring box	Boite a ressort	
19			Molla di compressione	Compression spring	Ressort cylind. de compression	
20			Anello di tenuta	O-ring	Anneau d'etanchette	
21			Distanziale	Spacer	Entretoise	
22			Vite M7 x 25	Screw	Vis	
23			Rondella Grower	Washer	Rondelle grower	
24			Rondella elastica	Spring washer	Rondelle elastique	
25					Cl (F B) >600 MPA 8 x 7 x 30	
26			Anello Seeger	Circlip	Circlip	
27			Scatola morsettiere	Terminal box	Ensemble boite a bornes	
28			Carter	Carter	Carter	
29			Induttore interno	Internal inductor	Inducteur Interieur	
30			Induttore	Inductor	Inducteur	
31			Volano magnetico	Magnetic flywheel	Volant magnetique	
32			Bobina	O-ring	Bobine complete	
33			Cuscinetto	Bearing	Roulement	
34			Vite M8 x 90	Screw	Vis	
35			Vite M8 x 55	Screw	Vis	
36			Vite M8 x 20	Screw	Vis	
37			Dado	Nut	Ecrou	
38			Rondella	Washer	Rondelle	

RALLA SLEWING RING



POS.	CODICE	Q.TA'	DESCRIZIONE	DESCRIPTION	DESIGNATION	BEZELICHUNG
	84010101013		RALLA	SLEWING RING		
	140101010		RALLA PER CTT161-141	SLEWING RING CTT161-141		
	840401013		RALLA PER CTT181 - 181A - CT212	SLEWING RING CTT181 - 181A - CT212		

3 | **MANUTENZIONE**

3.1 | **GENERALITÀ**

La manutenzione del gruppo rotazione è un processo continuativo articolato in due fasi principali: operazioni di controllo ed operazioni di riparazione.

Le operazioni di controllo comprendono tutte le operazioni atte ad identificare, localizzare ed accertare problemi che potrebbero alterare le caratteristiche di sicurezza e di funzionalità del gruppo.

Le operazioni di riparazione si attuano in seguito a quelle di controllo e servono per ripristinare la gru alla sua configurazione originale.



Per informazioni dettagliate sul programma di manutenzione raccomandato dal Costruttore, si rimanda al **Capitolo 8 "Manutenzione generale"** del manuale istruzioni che accompagna la gru.

3.2 | **GRUPPI SOGGETTI A MANUTENZIONE**

Per facilitare le operazioni di manutenzione ordinaria, i sistemi/equipaggiamenti Comedil sono stati suddivisi in gruppi principali d'intervento.



Per informazioni dettagliate, si rimanda al **Capitolo 8 "Manutenzione generale"** del manuale istruzioni che accompagna la gru.

Dettaglio dei gruppi soggetti alla manutenzione:

- 1) *Ralla*
- 2) *Motori*
- 3) *Riduttori*
- 4) *Freno*
- 5) *Apparati elettrici*

3.3 | **MANUTENZIONE ORDINARIA E CONTROLLI PERIODICI**

Le procedure di manutenzione si suddividono in due fasi: **ISPEZIONE**
INTERVENTO

Questa tecnica permette di eliminare tutti i potenziali guasti al gruppo rotazione tramite la loro identificazione e riparazione.

Le anomalie non risolvibili in questa fase rientrano nella "MANUTENZIONE STRAORDINARIA".



Per informazioni dettagliate sui criteri per l'effettuazione di una corretta manutenzione ordinaria, si rimanda al **Capitolo 8 "Manutenzione generale"** del manuale istruzioni che accompagna la gru.

3.3.1 Controlli giornalieri

L'operatore, persona qualificata e di provata esperienza, è, come tale, responsabile del monitoraggio della macchina.

Si consiglia un'ispezione generale del gruppo per la verifica di eventuali allentamenti dei bulloni di fissaggio della ralla, ingrassaggio insufficiente dei denti della ralla e dei pignoni.

3.3.2 Controlli settimanali

A) Ingrassare i denti della ralla ed i relativi pignoni come da tabella dei lubrificanti (⇒ par. 3.5) e verificare che sulla dentatura sia sempre presente un film di grasso.

B) Ingrassare i cuscinetti della ralla come da tabella dei lubrificanti (⇒ par. 3.5).

Una completa lubrificazione, oltre a ridurre l'attrito ed aumentare la vita della ralla, protegge quest'ultima dalla corrosione.

Procedere all'ingrassaggio fino alla fuoriuscita di un film di grasso fresco lungo l'intera periferia dei labirinti o delle guarnizioni di protezione.

Per l'efficacia dell'intervento, effettuare la lubrificazione con cuscinetto in rotazione.

Completata la lubrificazione, effettuare alcuni giri completi in un senso o nell'altro per una uniforme distribuzione del lubrificante.

I grassi da utilizzare devono essere compatibili con i materiali plastici utilizzati per i distanziali interni e le guarnizioni di tenuta come da tabella dei lubrificanti (⇒ par. 3.5).

La frequenza della lubrificazione della ralla dipende dalle condizioni di esercizio.

Normalmente provvedere almeno ogni 100 ore di esercizio.

Lubrificazioni più frequenti si rendono necessarie in caso di gru operante in ambienti tropicali, ambienti molto umidi, polverosi, impuri o soggetti a forti sbalzi di temperatura, così pure quando la stessa lavori continuamente.

Lubrificazioni più frequenti si rendono necessarie altresì quando particolari condizioni di cantiere limitino lo spazio operativo della macchina costringendola a rotazioni parziali.

La lubrificazione diventa tassativa prima e dopo un lungo periodo di inattività.

Attenzione che durante il lavaggio nessun detergente penetri nel sistema di rotolamento o danneggi le guarnizioni di tenuta.

C) Controllare visivamente l'integrità degli apparati elettrici.

3.3.3 Controlli mensili

A) Verificare la coppia di serraggio dei bulloni di fissaggio della ralla con opportuna chiave dinamometrica, rispettando i valori riportati nella tabella seguente:

TPO	PASSO		CLASSE		MATERIALE	COPPIA SERRAGGIO	
	[mm]	[inch.]	VITE	DADO	RONDELLA	[Nm]	[lbs.ft]
M24 x 160	3	0.12	10.9	10	C50	735	542

Durante questa operazione la macchina deve essere accuratamente bilanciata.

Effettuare il primo controllo dopo le prime 100 ore di esercizio; procedere a successivi controlli ogni 3 mesi di esercizio.

Ridurre tali intervalli in caso di condizioni particolari di esercizio o qualora si siano già verificati fenomeni di allentamento dei bulloni.

Verificare lo stato delle guarnizioni con frequenza semestrale;

- B) con un getto d'aria compressa a bassa pressione pulire gli interni delle scatole elettriche per la rimozione della polvere;
- C) controllare l'integrità, l'efficienza e la pulizia dei motori e delle ventole di raffreddamento (verificare eventuali danni o cortocircuiti e che i fili elettrici siano integri e collegati)

3.3.4 Controlli trimestrali

Soppenti dai controlli mensili

3.3.5 Controlli semestrali

Soppenti dai controlli mensili.

3.3.6 Controlli annuali

- A) Verificare lo stato di usura dei denti della ralla e dei pignoni. Aumentare la frequenza del controllo con l'aumentare dell'usura stessa. Il gioco nominale deve essere pari a circa 0.4 mm (0.02 inch.) max
- B) Verificare lo stato d'usura delle sfere della ralla.

Per questo tipo di rilevamento utilizzare almeno un comparatore ad orologio con scala centesimale posizionato il più vicino possibile al sistema di rotolamento, meglio se tra il portaralla superiore e quello inferiore.

Rilevare l'oscillazione tra una condizione con momento negativo massimo (macchina scarica e carrello sotto torre) e una con momento positivo massimo (carico massimo statico) effettuando più rilievi nei diversi punti della circonferenza del cuscinetto.

Prima dei rilevamenti controllare la coppia di serraggio dei bulloni di fissaggio della ralla



Un primo rilevamento dovrà essere effettuato dall'utente tassativamente alla prima installazione della macchina per potere disporre dei valori di riferimento iniziali. Confrontare quindi i valori successivamente rilevati (ogni 1000 ore o 12 mesi di esercizio) con quelli iniziali di riferimento: la differenza individuerà il gioco effettivo.

Questo gioco dovrà essere pari a circa 2.4 mm (0.09 inch.).

In presenza di giochi maggiori, procedere alla sostituzione della ralla (manutenzione straordinaria, che dovrà essere fatta da tecnici altamente specializzati come specificato al par. 3.4)

La frequenza dei controlli andrà aumentata proporzionalmente all'aumentare dell'usura riscontrata;

- C) trattare la corrosione di tutti i componenti esterni e riverniciare se necessario;
- D) ispezionare tutti i cuscinetti dei motori per la verifica dello stato d'usura.

Avviso importante



*Nel caso in cui si verificassero eventi eccezionali, quali lunghi periodi di piogge insistenti con caduta di fulmini in prossimità della gru, lavoro prolungato in ambiente corrosivo o in aree particolarmente inquinate, **VERIFICARE CON MAGGIORE FREQUENZA ED ATTENZIONE lo stato d'usura dell'equipaggiamento elettrico**, in particolare dei cavi che salgono lungo la torre ed eventuali infiltrazioni d'acqua nei quadri elettrici.*

3.4 MANUTENZIONE STRAORDINARIA

Le operazioni di manutenzione straordinaria devono essere eseguite da tecnici altamente qualificati ed addestrati per lo svolgimento di tali mansioni



L'intervento di tecnici specializzati è obbligatorio per lo svolgimento delle seguenti operazioni:

- A) Revisione dei motori elettrici e dei riduttori;
- C) sostituzione della ralla;
- D) riparazione dell'impianto elettrico.

3.5 LUBRIFICAZIONE ED OLII / GRASSI

COMPONENTI DA CONTROLLARE	LUBRIFICANTE
Riduttore rotazione	MOBIL Mobilube oil 85/140
Cuscinetti ralla	BP Energrease LS EP 2 ESSO Beacon EP 2 MOBIL Mobilux EP 2 SHELL Avanza EP 2 MOLIKOTE TTF 52 (*)
Denti ralla e pignoni di rotazione	BP Energrease LC 2 ESSO Cezex K 2 MOBIL Mobiltec 81 SHELL Mafelus GL 95
(*) per impieghi a basse temperature	

