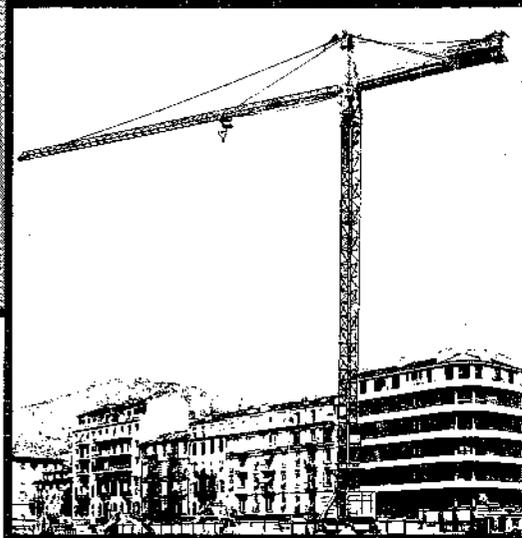
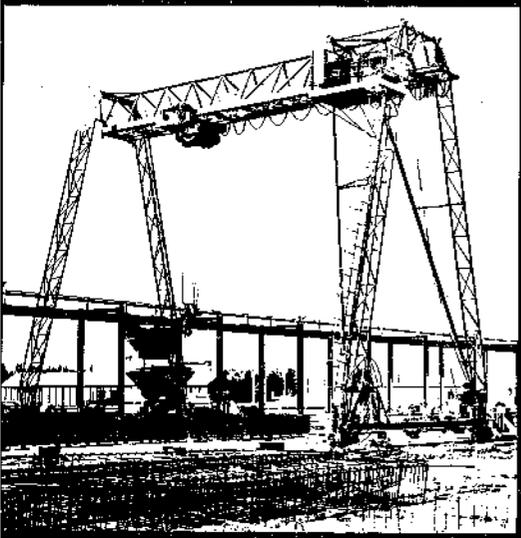
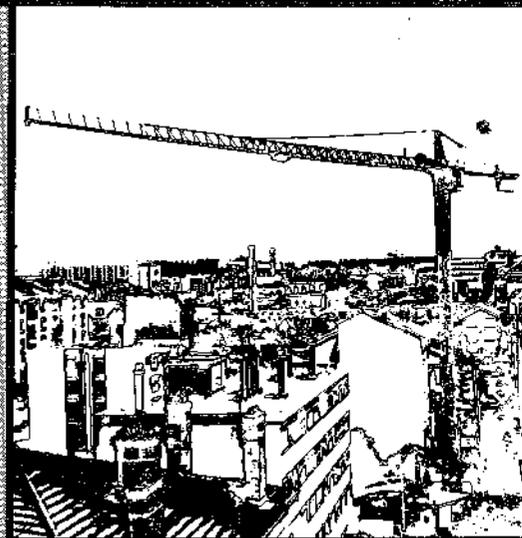
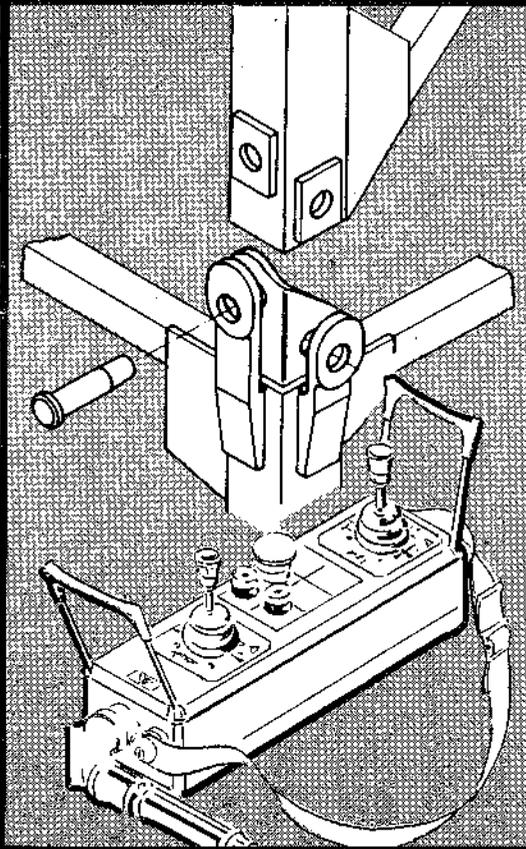
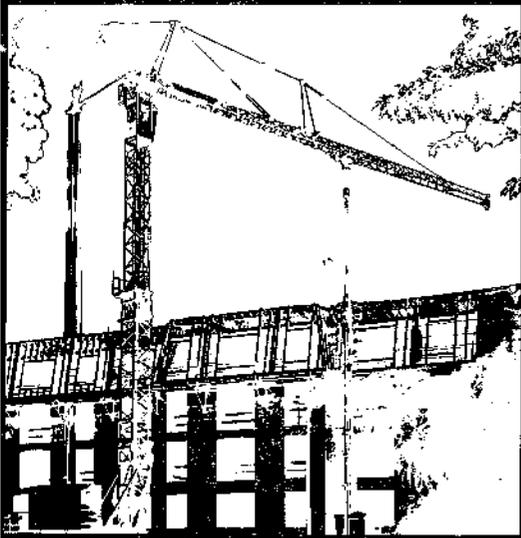


POTAIN ®

Montage ~ Démontage Aufbau ~ Abbau Erection ~ Dismantling

GMR HD21A



N° de matricule
Maschinen-N°
Machine N°

N° A.R.C.

Date d'édition
Erschienen am
Issued

14/02/92

Reproduction interdite © POTAIN 1989

N° d'édition
Ausgabe - N°
Edition N°

1

100

MONTAGE DEMONTAGE

	CARACTERISTIQUES	
1.DATA		1/1
	COLISAGE SNCF	
1.DISPOSITION GRUE SUR WAGON		1/5
2.DECHARGEMENT		2/5
	COLISAGE-ROUTIER	
3.TRANSPORT REMORQUE (25 km/h)		3/5
4.TRANSPORT DIABOLO (25 km/h)		4/5
5.TRANSPORT DIABOLO (CHANTIER)		5/5
	ENCOMBREMENT	
1.ENCOMBREMENT ET POIDS		1/2
2.ENCOMBREMENT MONTAGE		2/2
	LIAISON GRUE SOL	
1.CONSTITUTION DU CALAGE		1/1
	LEST TOURNANT	
1.LEST BETON		1/6
1.1.RAYON NORMAL = 2,3 M		1/6
1.1.1.GRUE UTILISEE EN SUISSE		1/6
1.2.RAYON COURT = 1,9 M		2/6
1.2.1.GRUE UTILISEE EN SUISSE		2/6
2.DETAIL FABRICATION DES BLOCS A		3/6
3.DÉTAIL FABRICATION DES BLOCS B		4/6
4.DETAIL FABRICATION DES BLOCS C		5/6
5.UTILISATION TIGES DE LEST		6/6
	CABLES METALLIQUES	
1.CABLE DE RETENUE		1/3
2.CABLE DE CHARIOT		2/3
2.1.MISE EN PLACE CABLE CHARIOT SUR TAMBOUR		2/3
3.CABLE DE LEVAGE		3/3

CONSIGNES GENERALES	
1.POSITIONS COMMUTATEUR ELECTRIQUE CMMG	1/2
2.POSITIONS DISTRIBUTEUR HYDRAULIQUE	2/2
2.1.INSTRUCTIONS GENERALES DE MONTAGE	2/2
PREPARATION CHANTIER	
1.BRANCHEMENT ELECTRIQUE	1/5
2.OPERATIONS A FAIRE AVANT MISE A POSTE	2/5
3.OUVERTURE BRAS DE CHASSIS	3/5
4.MISE A POSTE	4/5
.MISE A POSTE	5/5
RELEVAGE LESTAGE	
1.OUVERTURE DE FLECHE	1/6
2.DEPLIAGE DES MATS	1/6
3.OUVERTURE DE FLECHE	2/6
4.MISE EN PLACE DES BLOCS DE LEST	3/6
.MISE EN PLACE DES BLOCS DE LEST	4/6
.MISE EN PLACE DES BLOCS DE LEST	5/6
.MISE EN PLACE DES BLOCS DE LEST	6/6
EXPLOITATION	
1.CONDITION HORS SERVICE	1/1
POSSIBILITES POSITION FLECHE	
1.GRUE EN FLECHE RELEVEE	1/2
1.1.MONTAGE FLECHE RELEVEE AVEC TREUIL CHARIOT 1 VITESSE	1/2
1.2.MONTAGE FLECHE RELEVEE AVEC TREUIL CHARIOT 2 VITESSES	2/2

MONTAGE DEMONTAGE

DEMONTAGE

- | | |
|--|-----|
| 1.VOTRE GRUE EST EN FLECHE HORIZONTALE | 1/1 |
| 2.VOTRE GRUE EST EN FLECHE RELEVÉE CHARIOT BLOQUE (TREUIL 1V). | 1/1 |
| 3.VOTRE GRUE EST EN FLECHE RELEVÉE (TREUIL 2V). | 1/1 |

DELESTAGE

- | | |
|--------------------------|-----|
| 1.DELESTAGE AVEC POTENCE | 1/1 |
|--------------------------|-----|

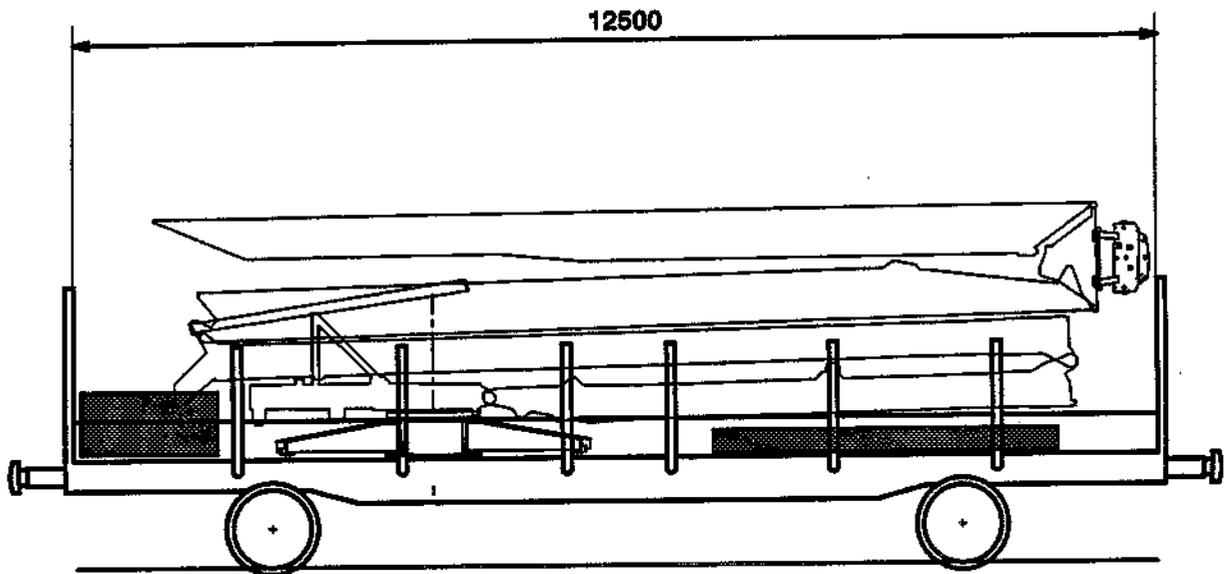
REPLIAGE DE LA GRUE

- | | |
|--------------------------------|-----|
| 1.DECALAGE | 1/4 |
| 2.REPLIAGE DES BRAS DE CHASSIS | 2/4 |
| .REPLIAGE DES BRAS DE CHASSIS | 3/4 |
| 3.AVANT DEPLACEMENT SUR ROUTE | 4/4 |

COLISAGE SNCF

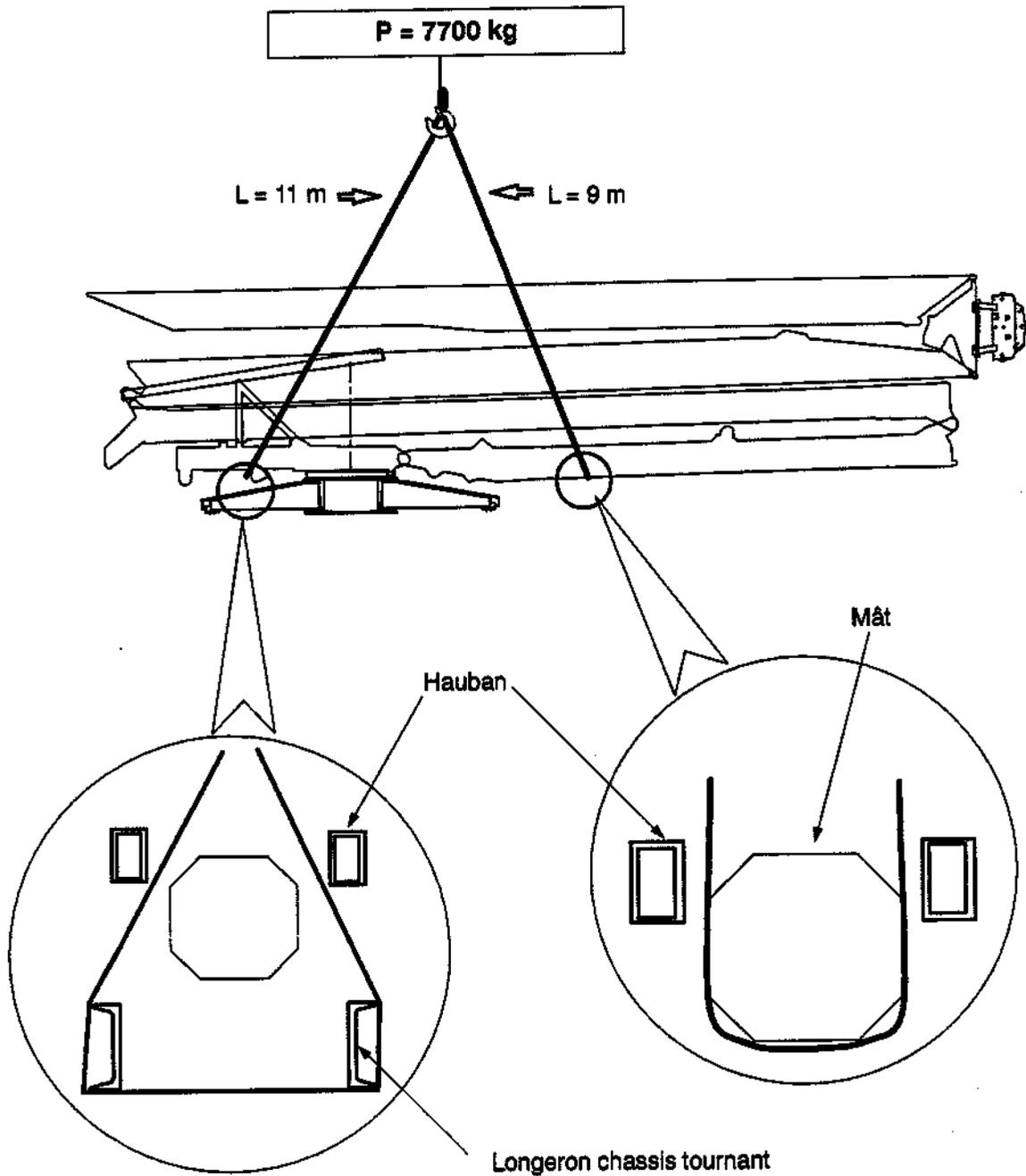
1. DISPOSITION GRUE SUR WAGON

- La grue peut être transportée sur un wagon K5, les lests de base sont démontés ainsi que les consoles support lest. Possibilité de mettre les trains de transport.



2. DECHARGEMENT

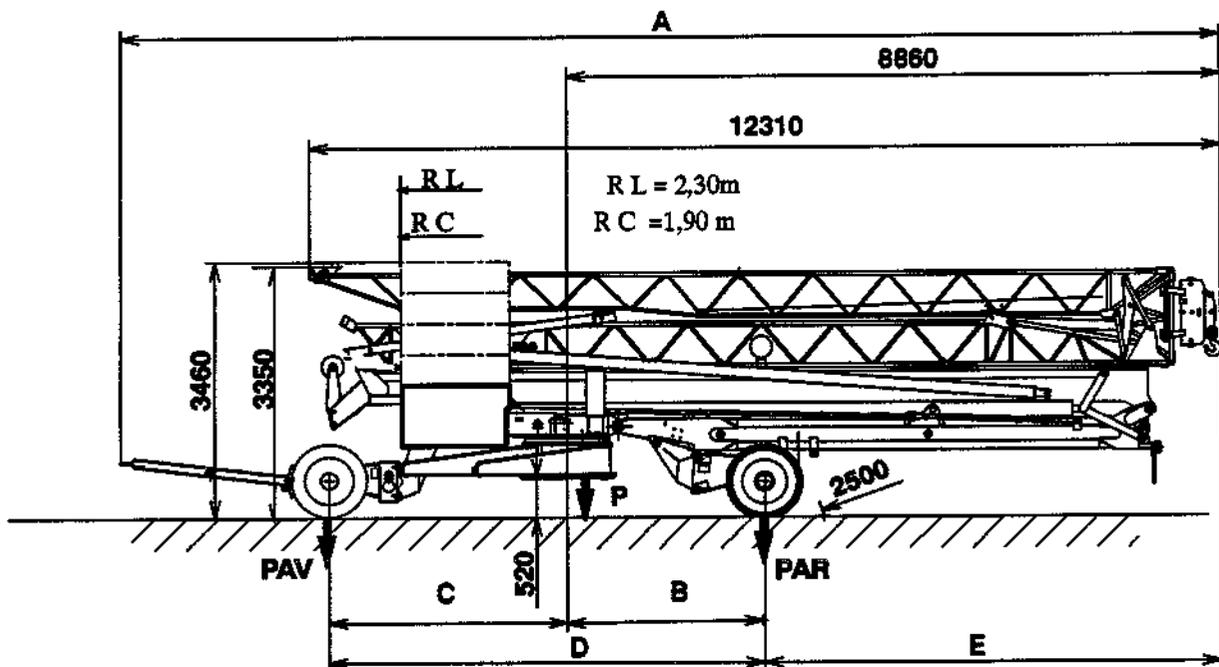
- Au déchargement du colis respecter les positions précises pour élinguer .



COLISAGE-ROUTIER

4. TRANSPORT REMORQUE (25 km/h)

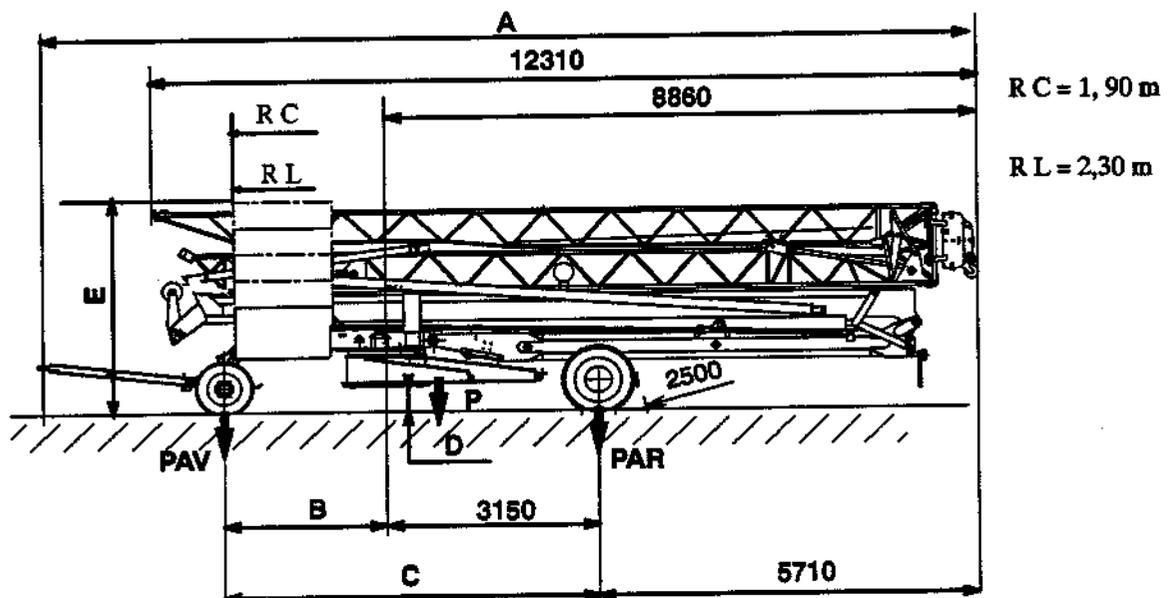
Type de transport		14A / 21 A		15A / 25 A		18 / 27	
		RC	RL	RC	RL	RC	RL
LEST ADMISSIBLE EN TRANSPORT		4500 Kg	4320 Kg	8340 Kg	8160 Kg	10260 Kg	12000 Kg
P		13805 Kg	13620 Kg	18435 Kg	16335 Kg	18530 Kg	22190 Kg
PAR		10070 Kg	9760 Kg	11465 Kg	10335 Kg	11465 Kg	12065 Kg
PAV		3735 Kg	3860 Kg	6970 Kg	6000 Kg	7065 Kg	10125 Kg
A		14300	14300	14755	14755	14755	14755
B		2430	2430	2700	2700	2700	2700
C		2850	2850	3200	3200	3200	3200
D		5280	5280	5900	5900	5900	5900
E		6430	6430	6160	6160	6160	6160
PNEUS AV	TYPE	2 X (7,50 X 16)		2 X (385 / 65 R 22,5)		2 X (385 / 65 R 22,5)	
	PRESSION	8,2 bars		10 bars		10 bars	
PNEUS AR	TYPE	4 X (7,50 X 20)		4 X (900 X 20)		4 X (900 X 20)	
	PRESSION	8,5 bars		8,2 bars		8,2 bars	



4. TRANSPORT DIABOLO (25 km/h)

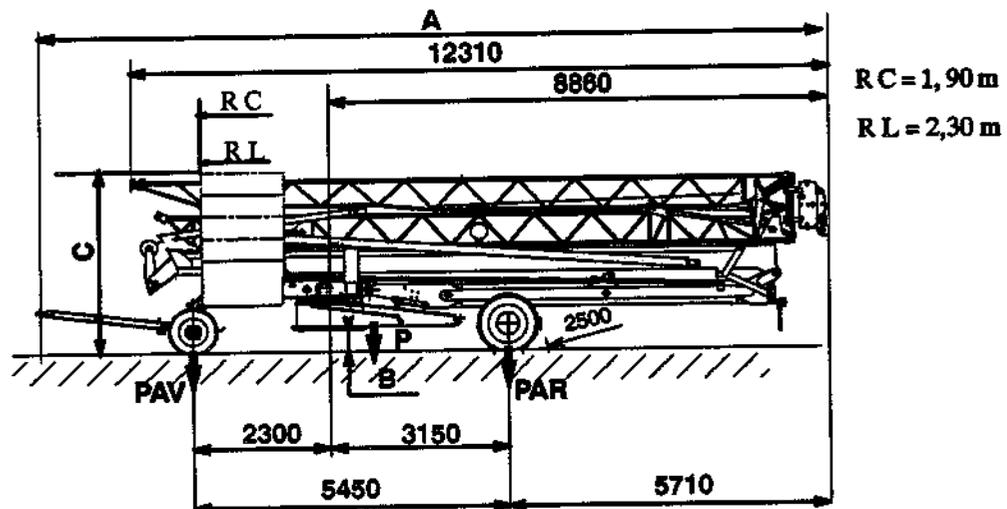
Type de transport	DS 60 / S 105		DJ 125 / S 105	
	RC	RL	RC	RL
LEST ADMISSIBLE EN TRANSPORT	4500 kg	4320 kg	10260 kg	12000 kg
P	13070 KG	12890 KG	19365 KG	21105 KG
PAR	8185 KG	7905 KG	9695 KG	9325 G
PAV	4885 KG	4985 KG	9670 KG	11780 KG
A	13670	13670	13910	13910
B	2300	2300	2400	2400
C	5450	5450	5550	5550
D	450	450	420	420
E	3250	3250	3500	3500

PNEUS AV	TYPE	2 x (7,50 R 15)	4 X (9,5 R 17,5)
	PRESSION	10 bars	9,5 bars
PNEUS AR	TYPE	2 x (315 / 80 R 22,5)	2 x (315 / 80 R 22,5)
	PRESSION	9 bars	9 bars



5. TRANSPORT DIABOLO (CHANTIER)

Type de transport		DS 60 / S 80		DS 51 / S 70	
LEST ADMISSIBLE EN TRANSPORT		RC	RL	RC	RL
		4500 kg	4320 kg	4500 kg	4320 kg
P		14090 kg	12470 kg	14090 g	12470 kg
PAR		7765 kg	7485 kg	7765 kg	7485 kg
PAV		4885 kg	4985 kg	4885 kg	4985 kg
A		13670		12900	
B		450/300 *		450	
C		3250/3100 *		3250	
PNEUS AV	TYPE	2 X (7,50 R 15)		2 X (7,50 R 15)	
	PRESSION	10 bars		10bars	
PNEUS AR	TYPE	2 X (7,50 R 15)		2 X (7,50 R 15)	
	PRESSION	10 bars		10bars	



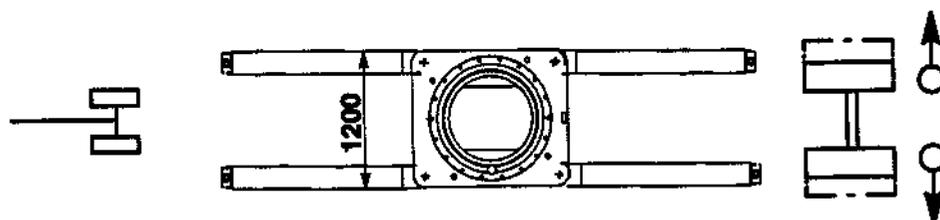
TRAIN DS 60 / S 80

*Diabolo et train AR brochés sur chassis tournant et mât en position surbaissée.

TRAIN DS 60 / S80 ET DS 51 / S70

Ces trains permettent le déplacement uniquement sur chantier en largeur 2,5m et toute manoeuvre doit se faire au pas.

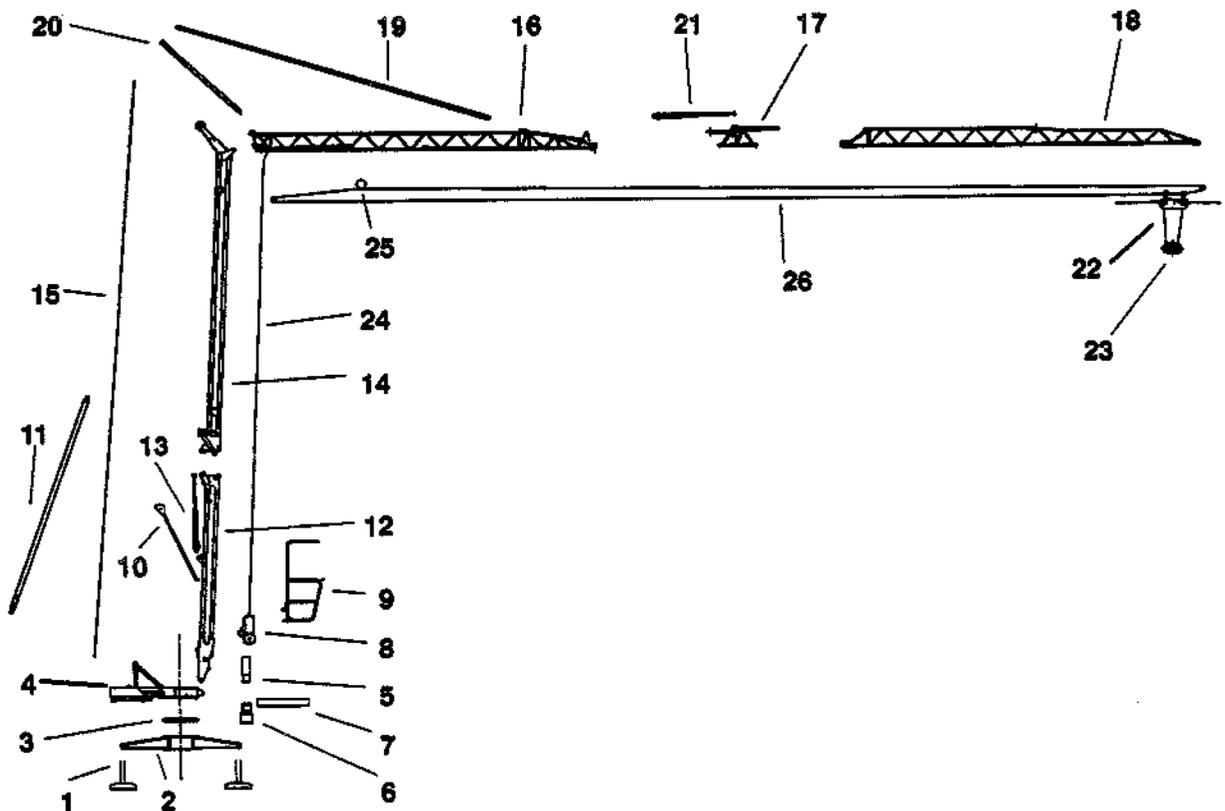
Le DS 60 / S80 permet le déplacement en voie large et étroite.



ENCOMBREMENT

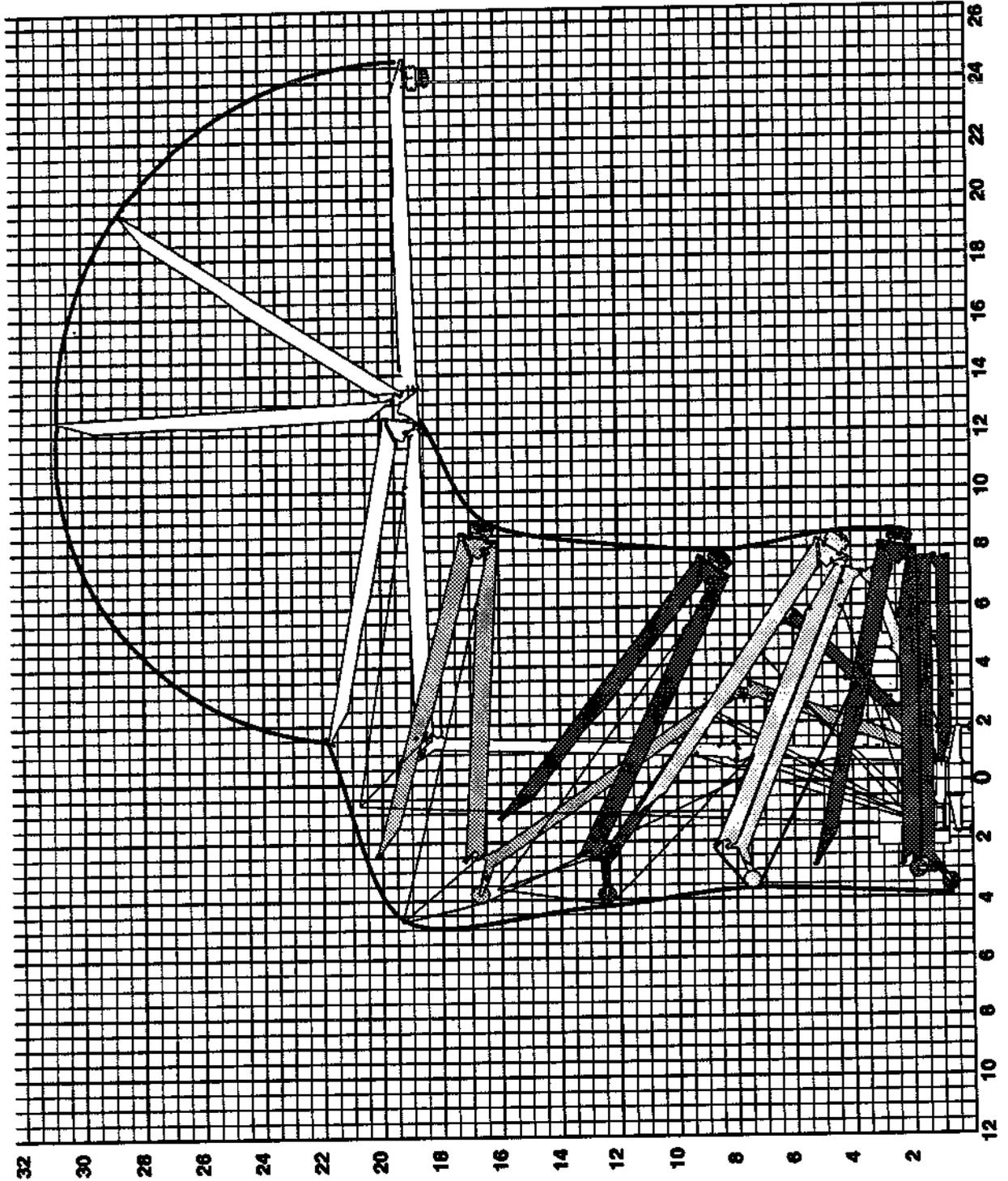
1. ENCOMBREMENT ET POIDS

REP	kg +- 5 %	mm +- 5 %	REP	kg +- 5 %	mm +- 5 %
1	4 x 38	350 x 350	15	120	13870
2	1005	1400 x 1200 x 460	16	482	11300 x 760 x 605
3	270	Ø 1130 x 100	17	183	1670 x 760 x 590
4	736	3030 x 1400 x 1080	18	312	11710 x 635 x 625
5	95	840 x 428 x 230	19	118	10735 x 160 x 105
6	60	500 x 395 x 770	20	156	3620 x 700 x 140
7	85	1650 x 250 x 1000	21	88	1675 x 125 x 193
8	235	1980 x 950 x 678	22	67	840 x 708 x 585
9	26	1980 x 950 x 678	23	68	680 x 340 x 80
10	123	2145 x 210 x 300	24	35	
11	2 x 150	2145 x 210 x 300	25	80	1205 x 322 x 300
12	910	7300 x 650 x 650	26	11	
13	300	2160 x 270 x 210	27		
14	1053	1160 x 540 x 895			



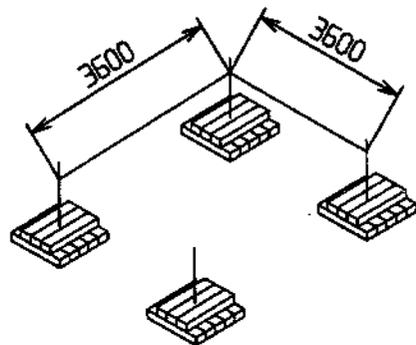
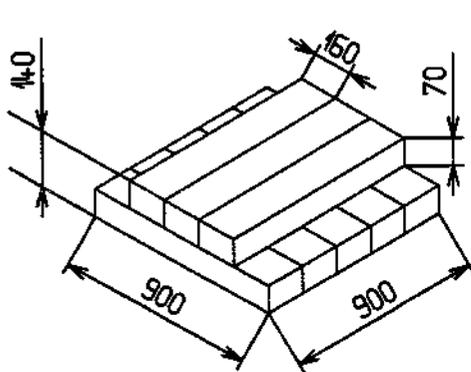
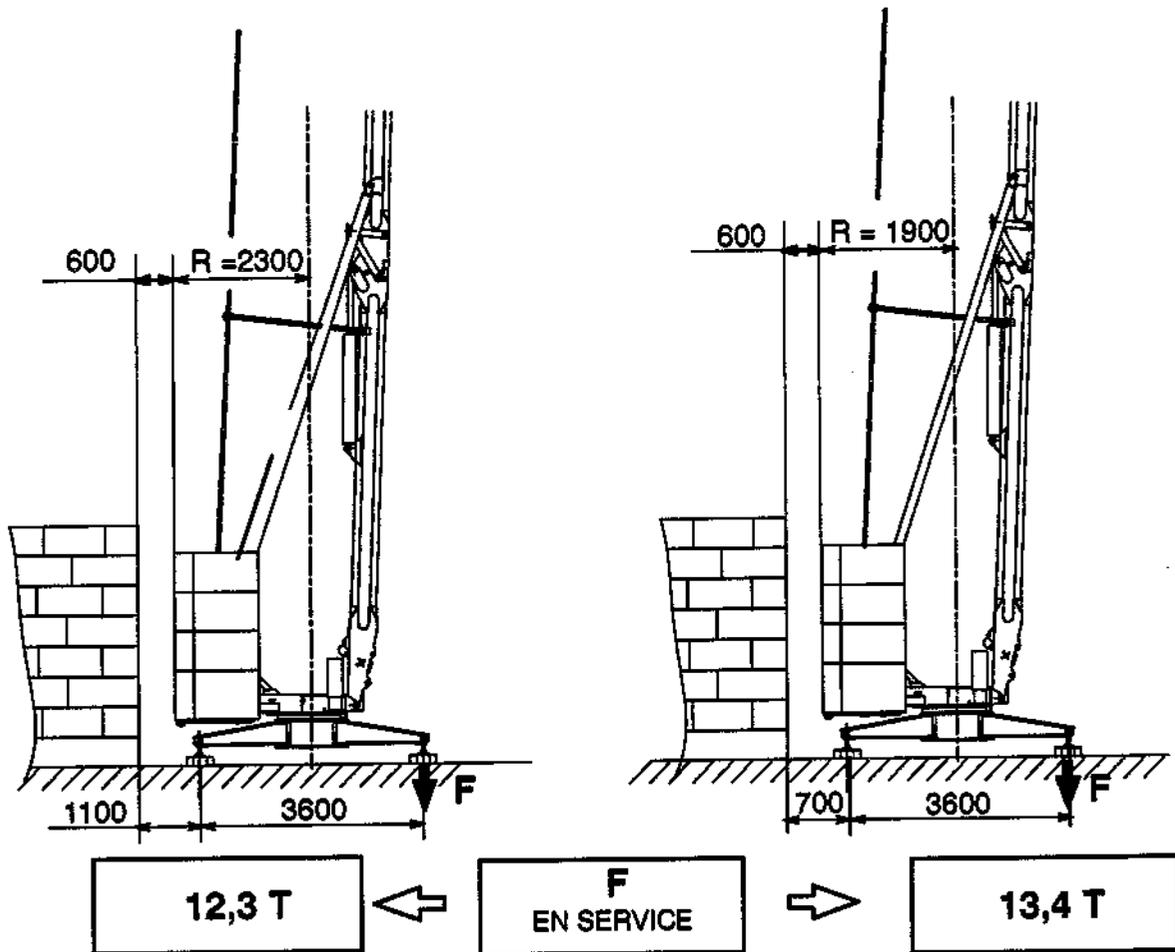
2. ENCOMBREMENT MONTAGE

1 CARREAU = 50CM



LIAISON GRUE SOL

1. CONSTITUTION DU CALAGE



Ce calage est prévu pour un sol de résistance moyenne ($R=2,5\text{kg/cm}^2$). Si la résistance est différente, faire varier la surface d'appui en conséquence tout en respectant la hauteur du calage (140mm).

LEST TOURNANT

1. LEST BETON

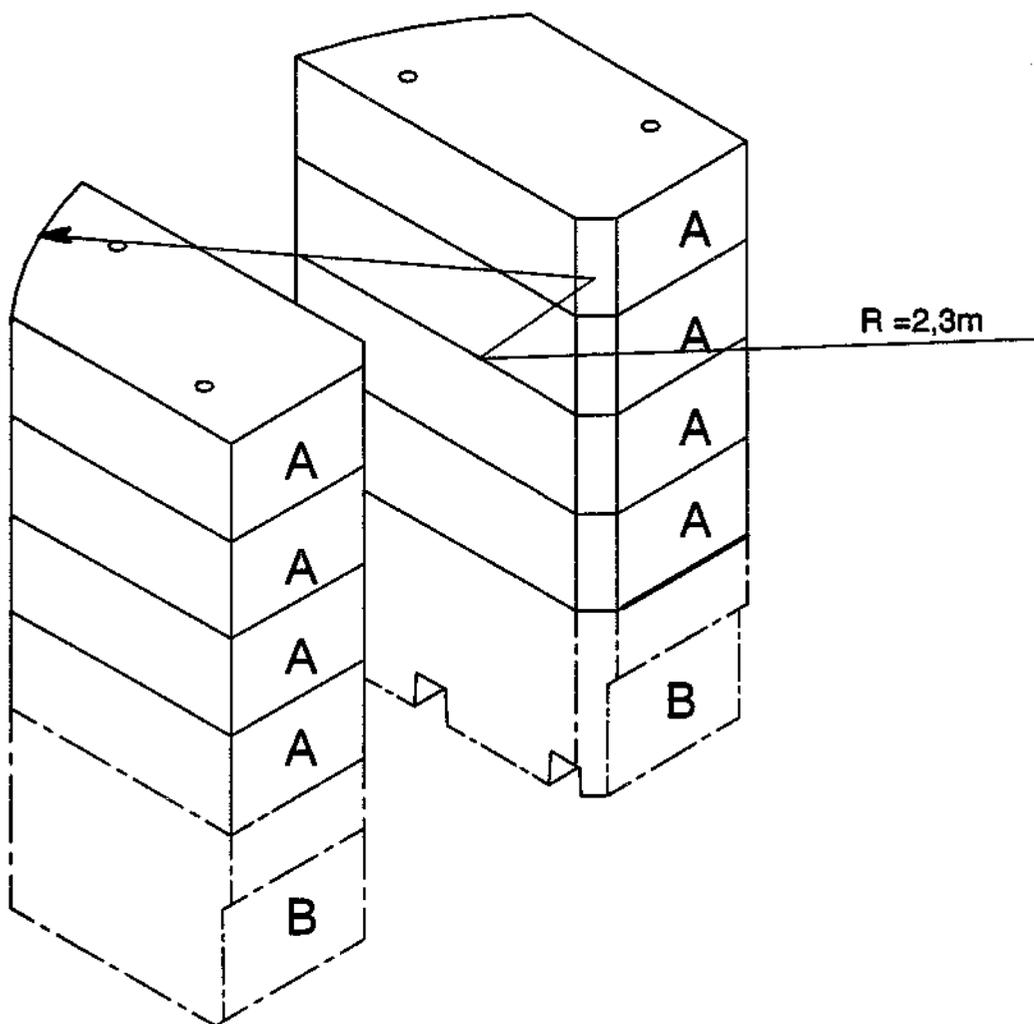
Suivant la place disponible sur vos chantiers, vous avez choisi une des deux possibilités ci-dessous :

1. 1. RAYON NORMAL = 2,3 M

- Le lest est composé de 2 blocs de 2160 kg + 8 blocs (A) de 960 kg symétriques 2 à 2 soit un poids total de 12000 kg - 0 + 5 %.
Les blocs (A) sont définis page 3/6 et pourront être mis en place sur la grue à l'aide d'une potence de lestage.
Les blocs (B) sont définis page 4/6

1. 1. 1. GRUE UTILISEE EN SUISSE

- Dans ce cas, il faudra ajouter deux blocs (A) supplémentaires de 960 kg afin d'obtenir un poids total de 13920 kg - 0 + 5 %.
Sur chaque bloc, inscrire son poids de façon visible et inaltérable.

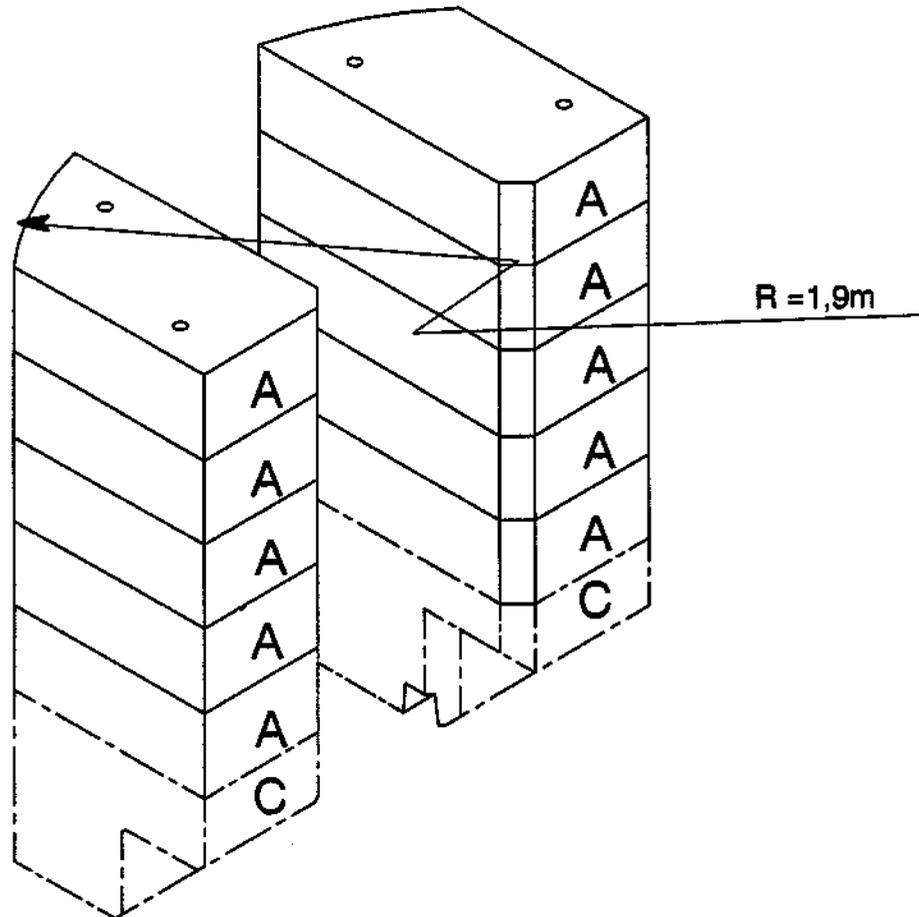


1. 2. RAYON COURT = 1,9 M

- Le lest est composé de 2 blocs de 2250 kg + 10 blocs (A) de 960 kg symétriques 2 à 2 soit un poids total de 14100 kg - 0 + 5 %.
- Les blocs (A) sont définis page 3/6 et pourront être mis en place sur la grue à l'aide d'une potence de lestage.
- Les blocs (C) sont définis page 5/6

1. 2. 1. GRUE UTILISEE EN SUISSE

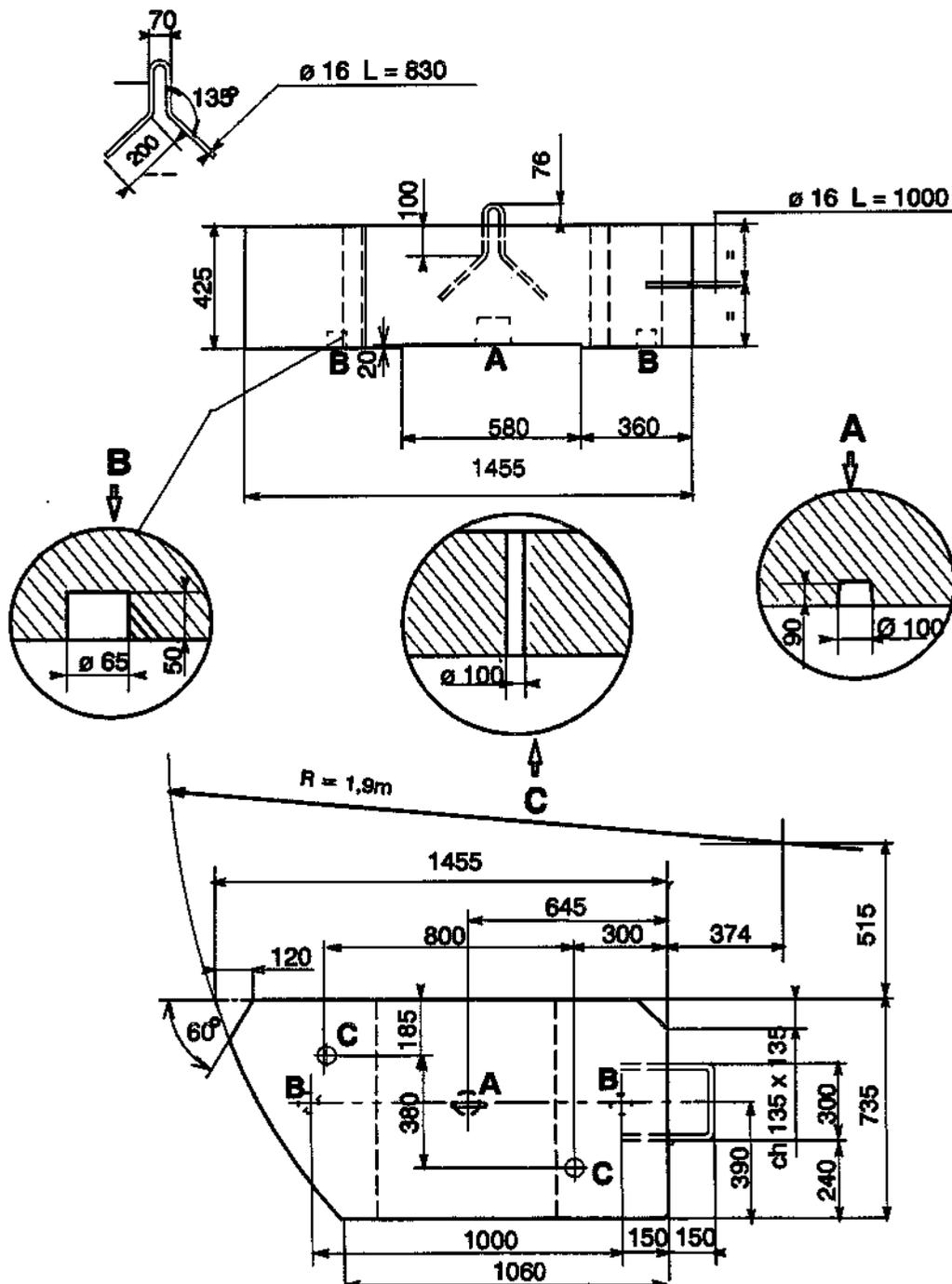
- Dans ce cas il faudra ajouter deux blocs (A) supplémentaires de 960 kg afin d'obtenir un poids total de 16020 kg - 0 + 5 %.
- Sur chaque bloc, inscrire son poids de façon visible et inatérable.



NOTA : En transport lesté ou en travail, vous devez impérativement immobiliser les blocs sur châssis tournant . Suivant la version choisie, voir réglages tubes télescopiques suivant page 6/6.

2. DETAIL FABRICATION DES BLOCS A

BLOCS SYMETRIQUES
 Densité = 2,45 - P = 960 kg



3. DETAIL FABRICATION DES BLOCS B

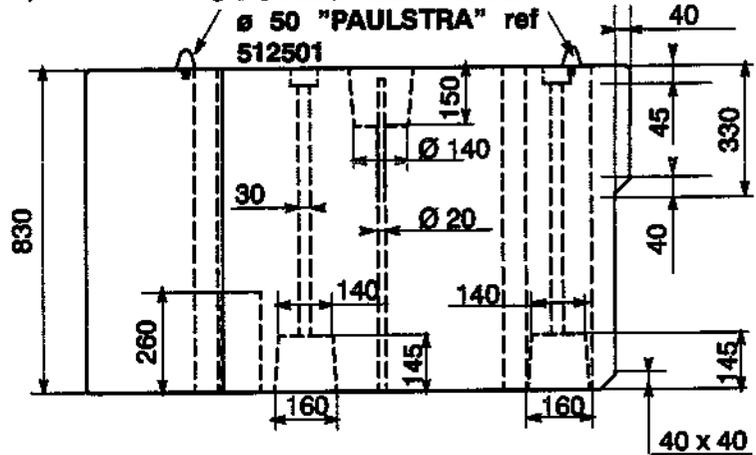
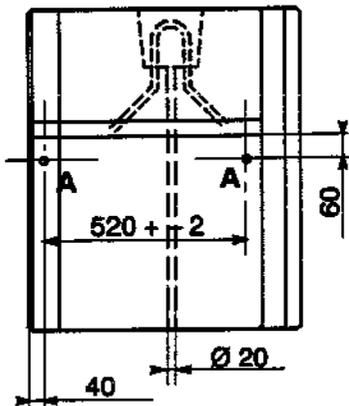
BLOCS SYMETRIQUES

Densité = 2,95 - P = 2160kg

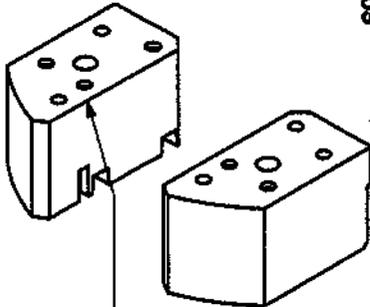
BUTEES ELASTIQUES

Ø 50 "PAULSTRA" ref

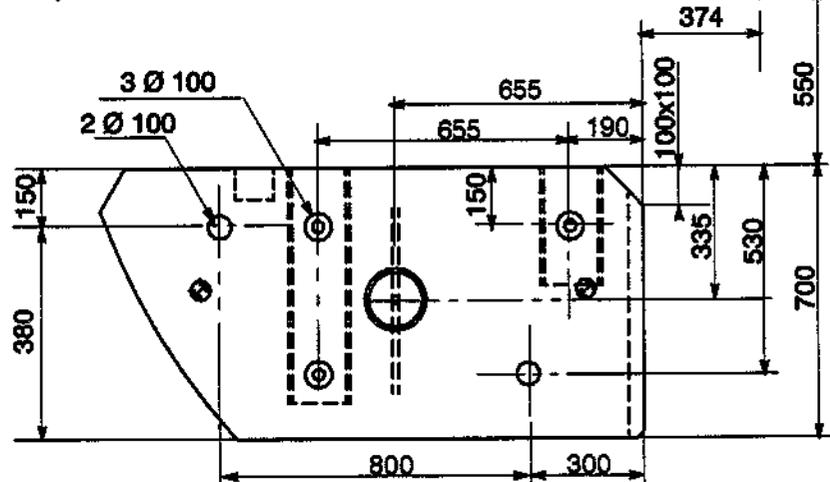
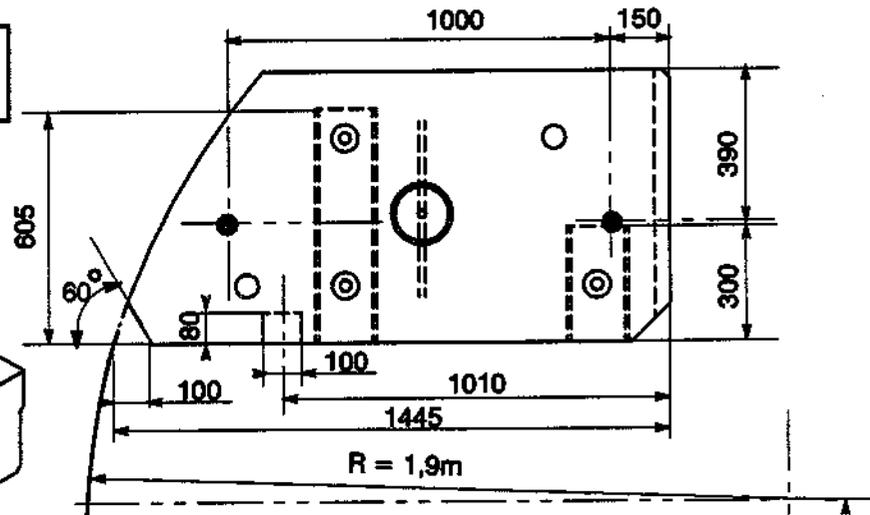
512501



A Fixation boîte a outils,
placer 2 inserts filetés
M10x30



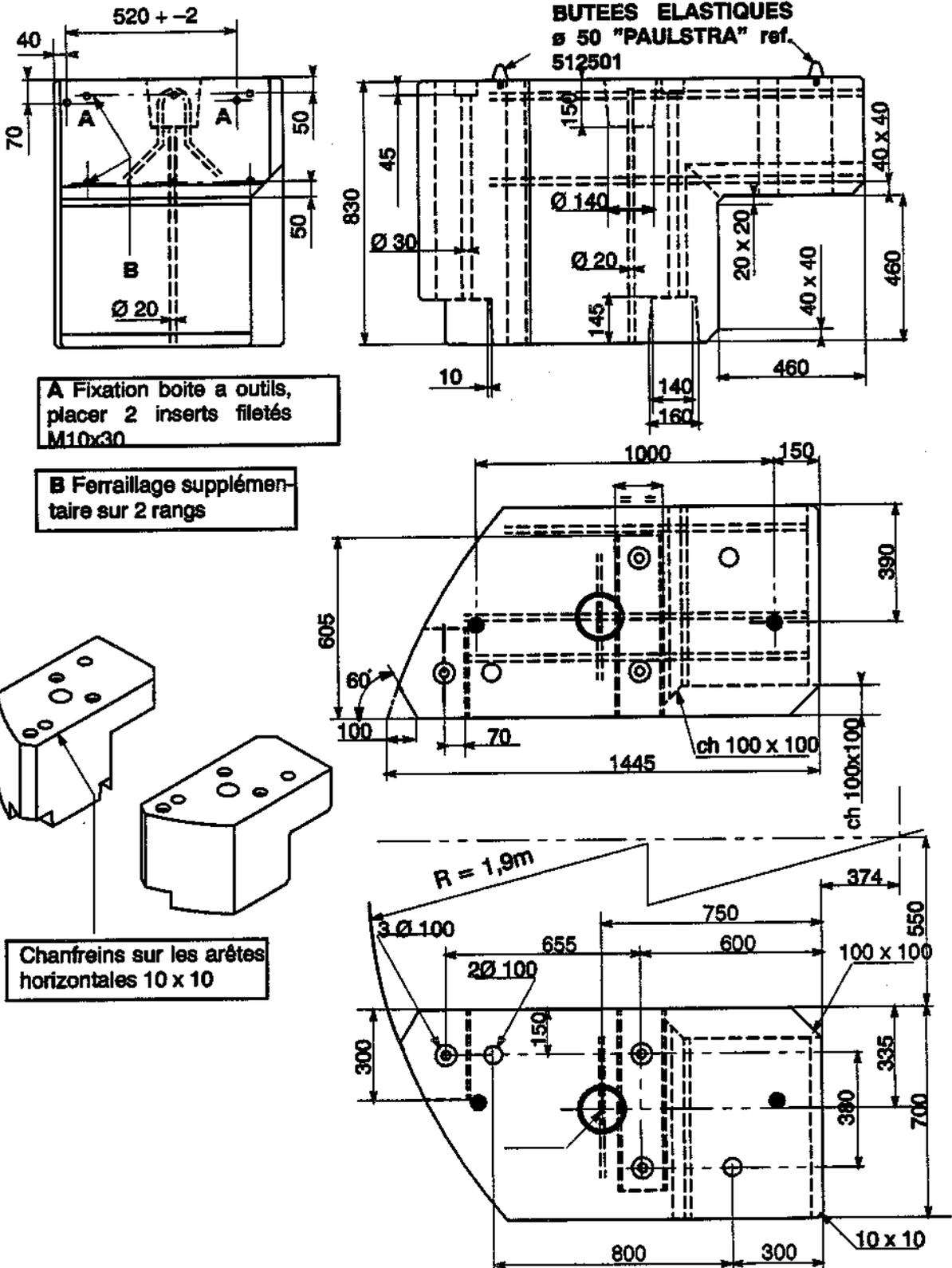
Chanfreins sur les arêtes
horizontales 10 x 10



4. DETAIL FABRICATION DES BLOCS C

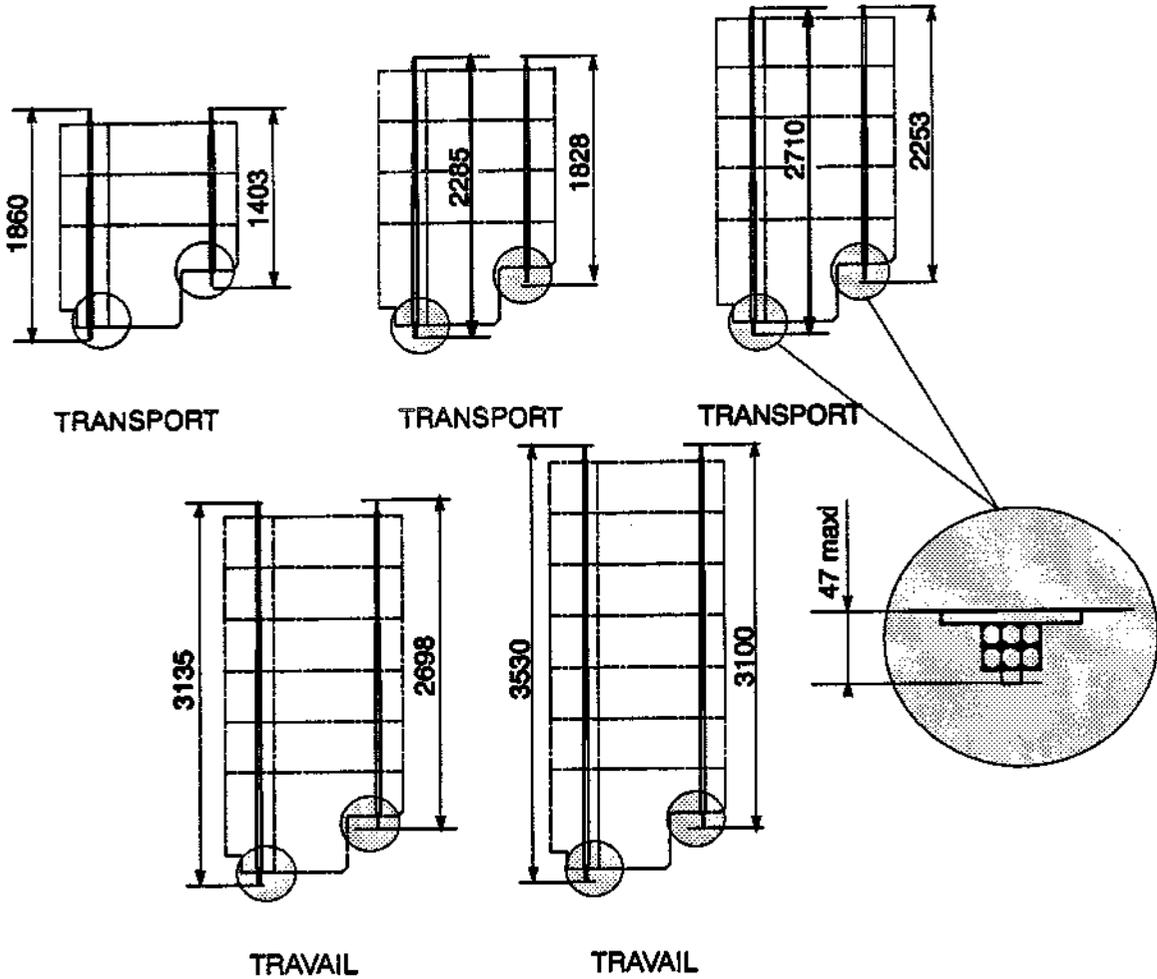
BLOCS SYMETRIQUES

Densité = 2,9 - P = 2250kg

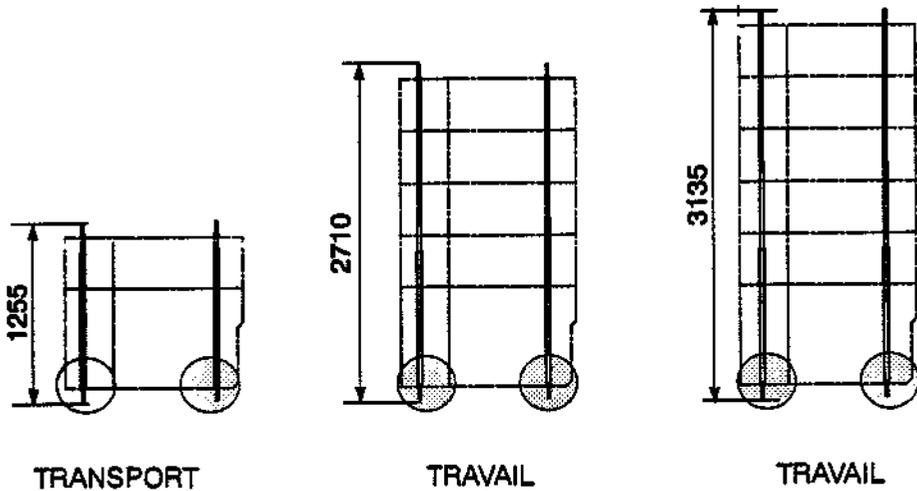


5. UTILISATION TIGES DE LEST

VERSION RAYON COURT (1,9m)

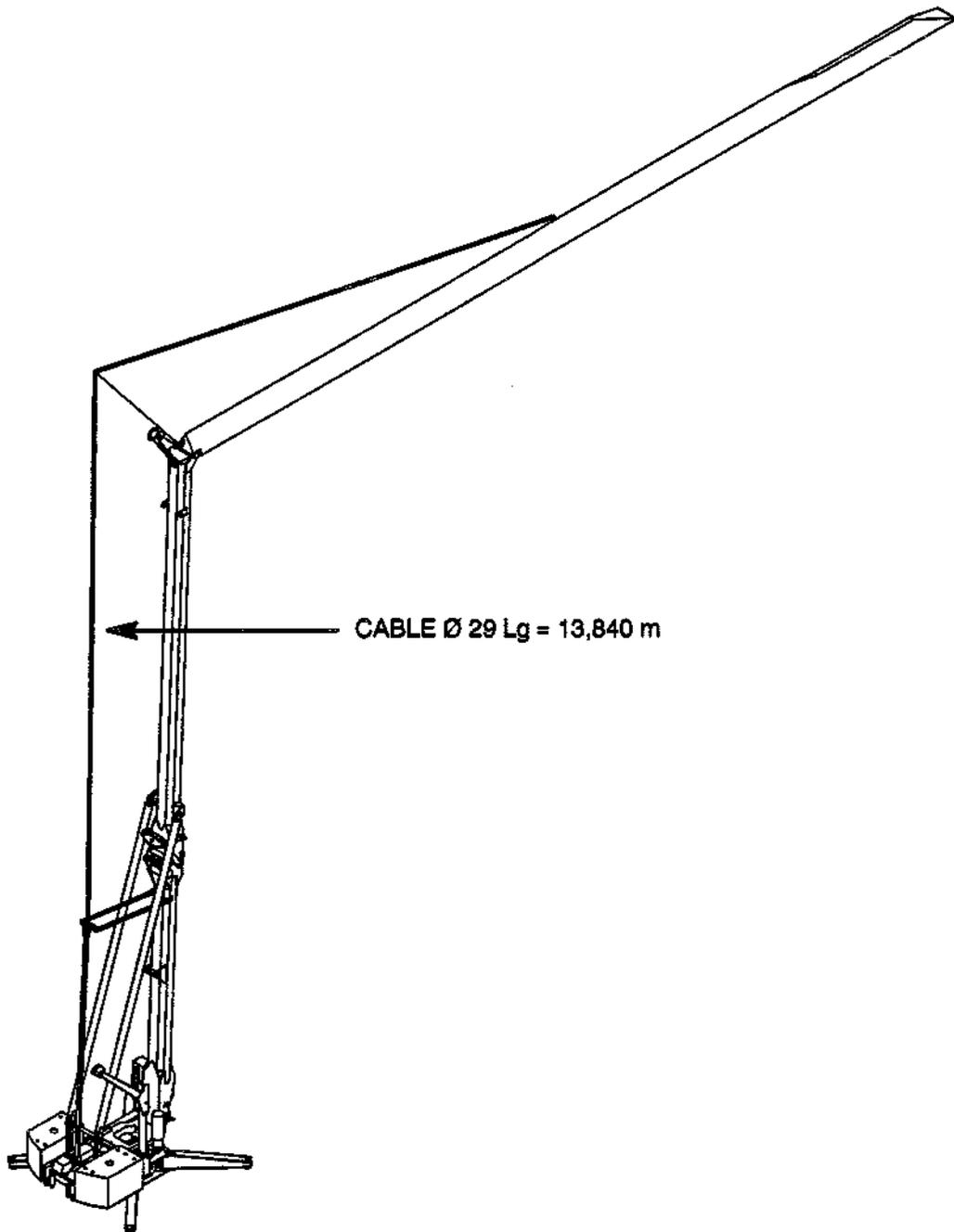


VERSION RAYON LONG (2,3m)



CABLES METALLIQUES

1. CABLE DE RETENUE

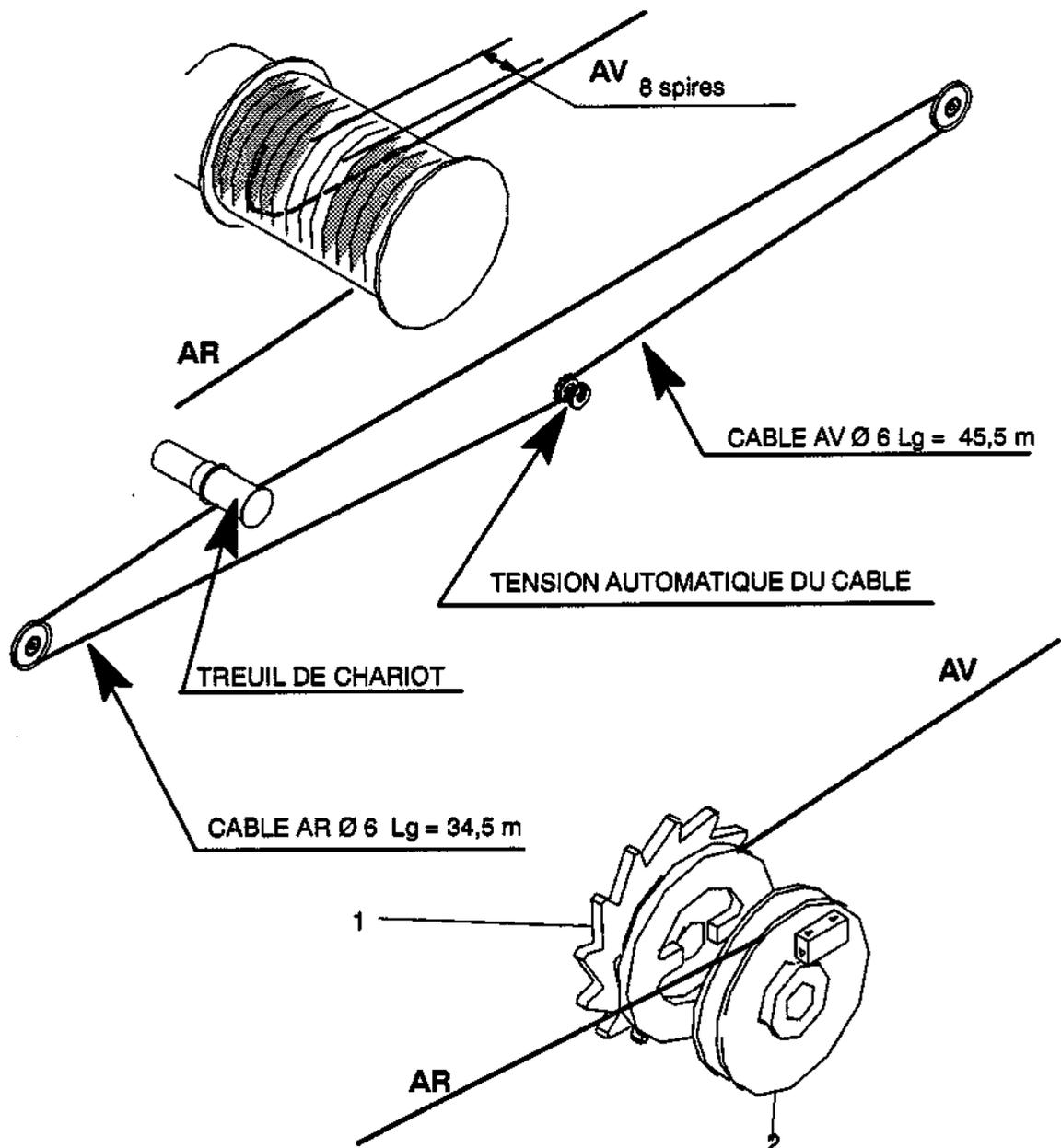


CABLES METALLIQUES

2. CABLE DE CHARIOT

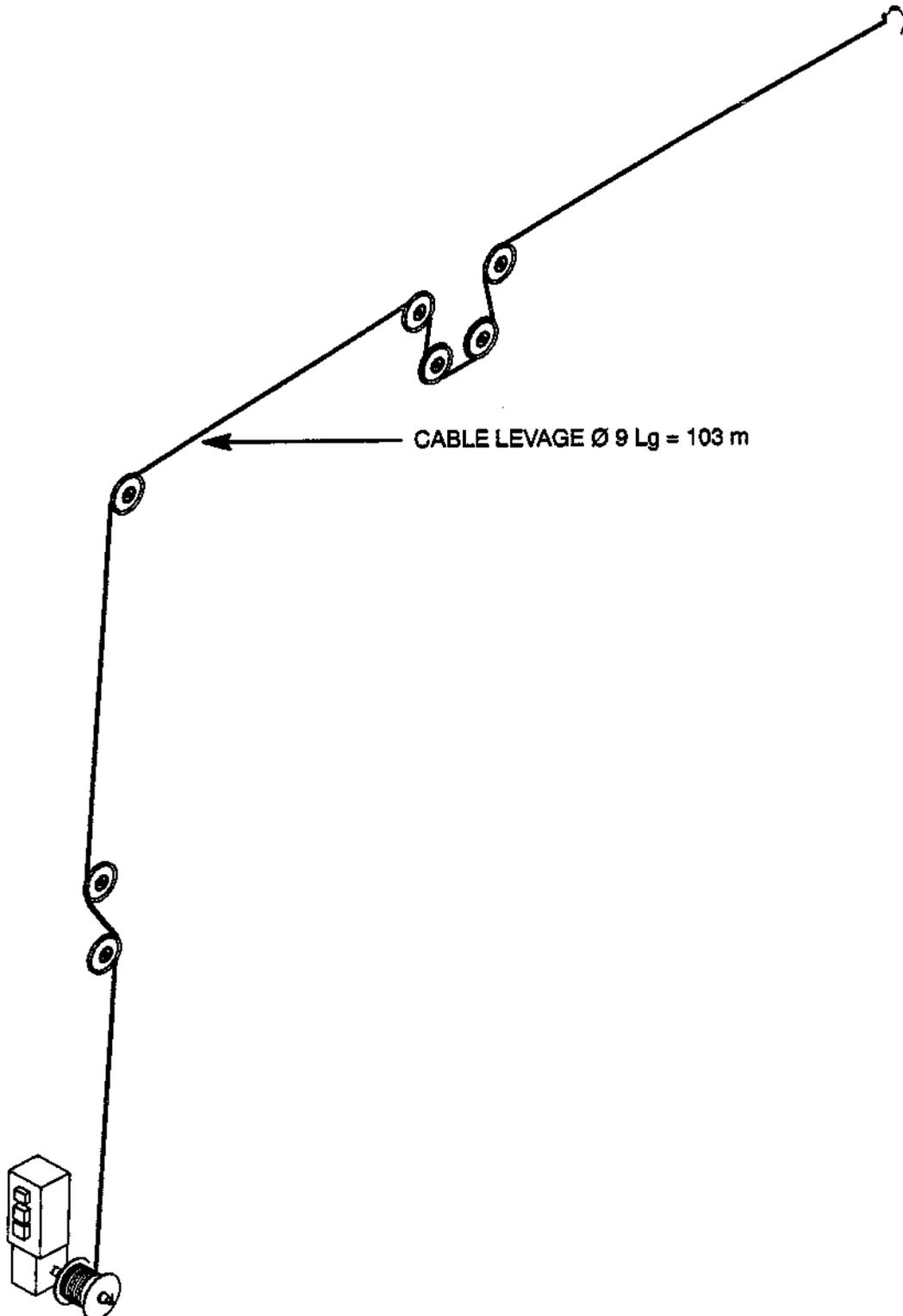
2. 1. MISE EN PLACE CABLE CHARIOT SUR TAMBOUR

- Fixer l'extrémité du câble AV sur le tambour du treuil, l'enrouler et laisser 8 spires libres
- Fixer l'extrémité du câble AR sur le tambour du treuil et l'enrouler jusqu'à ce qu'il ne reste qu'un 1/2 tour au câble AV sur le grand tambour de récupération (1) Ø 100 et enrouler le reste du câble AR sur le petit tambour de récupération (2) Ø 60.



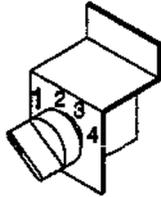
CABLES METALLIQUES

3. CABLE DE LEVAGE

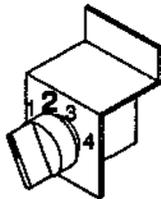
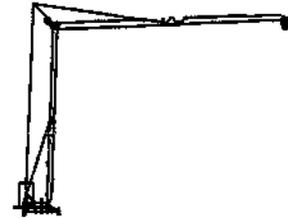


CONSIGNES GENERALES

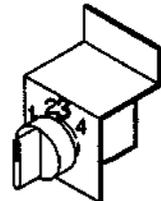
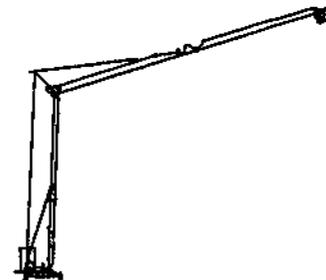
1. POSITIONS COMMUTATEUR ELECTRIQUE CMMG



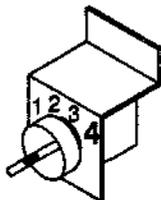
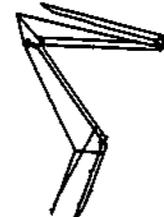
TRAVAIL FLECHE HORIZONTALE



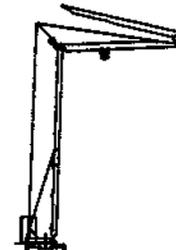
TRAVAIL FLECHE RELEVEE



MONTAGE LESTAGE



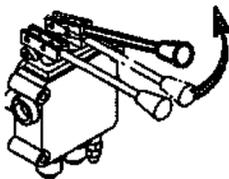
TRAVAIL FLECHE REPLIEE



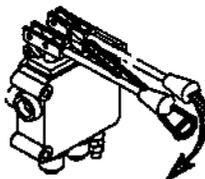
2. POSITIONS DISTRIBUTEUR HYDRAULIQUE

2. 1. INSTRUCTIONS GENERALES DE MONTAGE

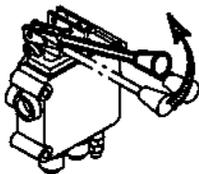
- Le fonctionnement de la centrale hydraulique est commandé du poste de commande par le mouvement "TRANSLATION AVANT"
- Le mouvement à obtenir est sélectionné au niveau du distributeur
- Après chaque mouvement ramener la manette du distributeur au point O
- Ne pas utiliser les 2 manettes du distributeur **simultanément**.
- Avant de procéder à un mouvement, **sélectionner la manoeuvre inverse pour remplir le circuit opposé**



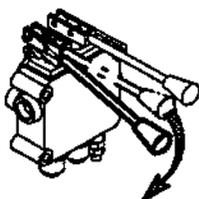
OUVERTURE FLECHE



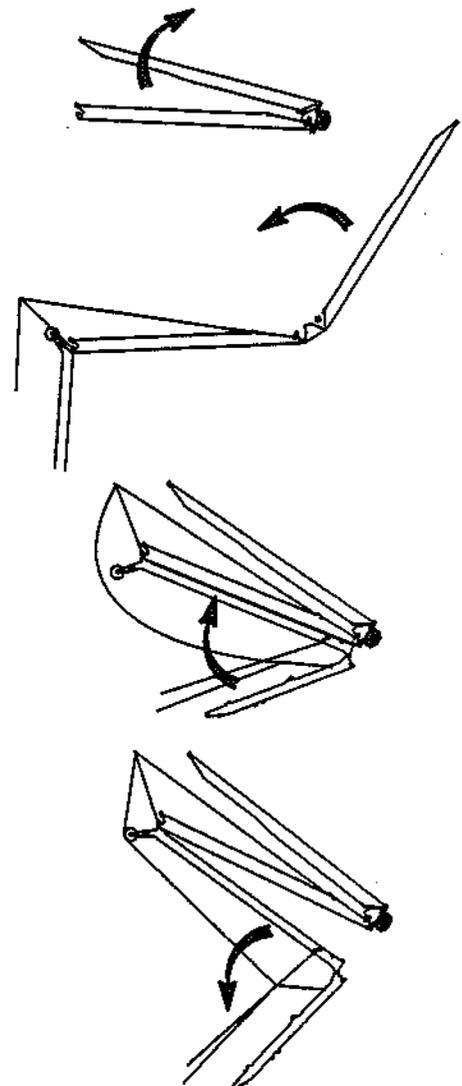
FERMETURE FLECHE



DEPLIAGE MAT



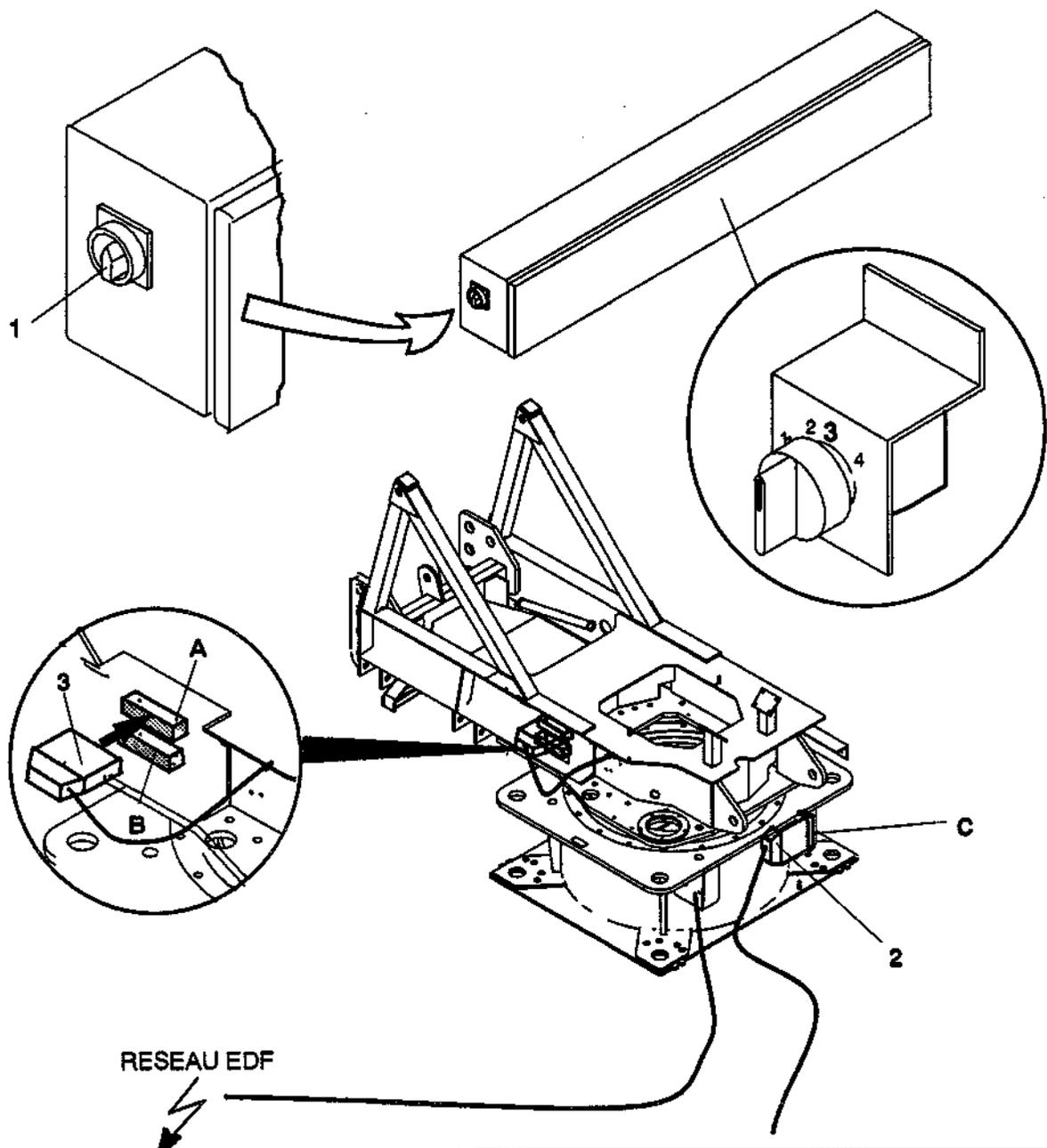
REPLIAGE MAT



PREPARATION CHANTIER

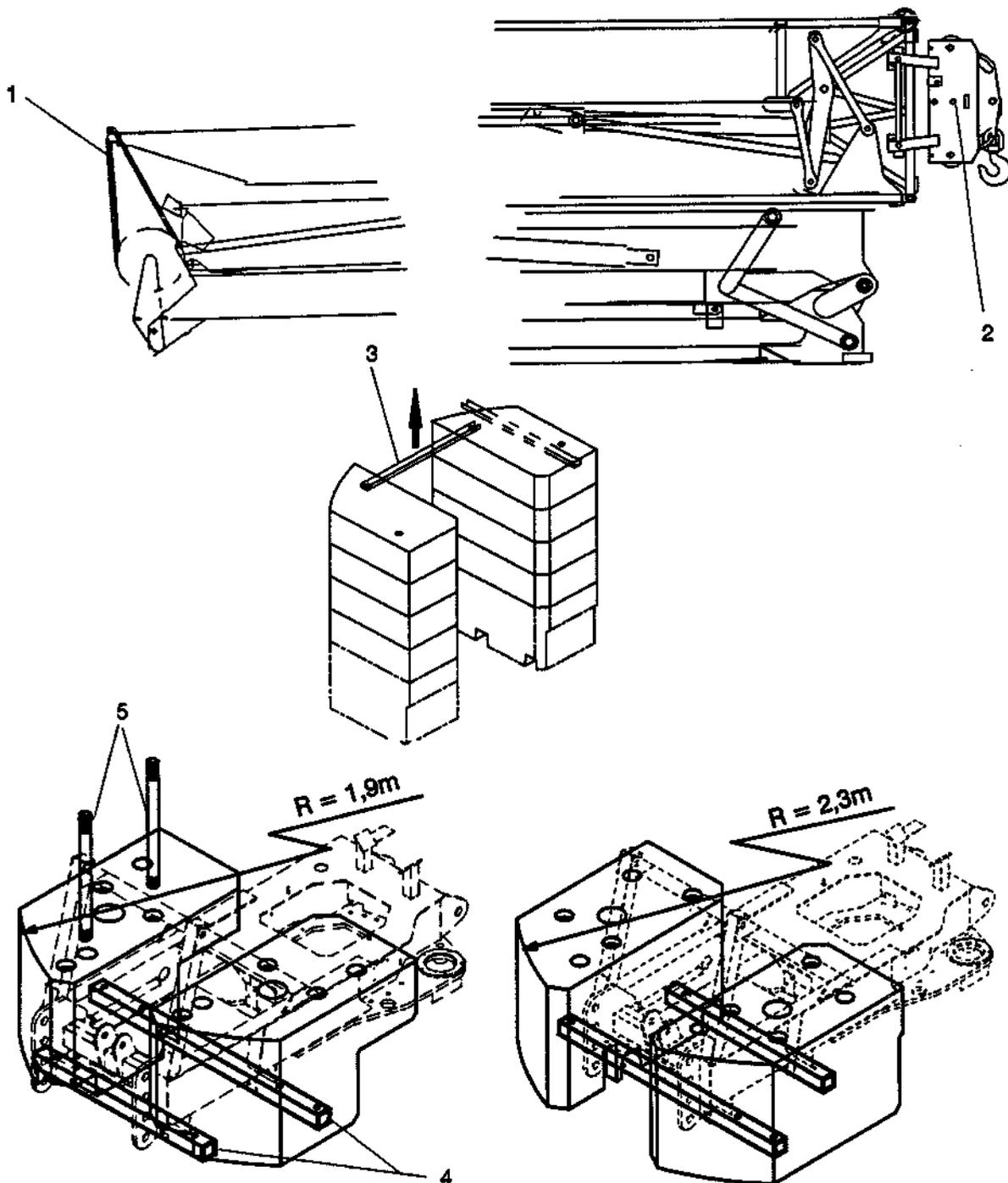
1. BRANCHEMENT ELECTRIQUE

- Raccorder la grue au réseau électrique .
- Placer l'interrupteur (1) sur "MARCHE".
- Vérifier le sens de rotation des moteurs par rapport à la commande (avant utilisation de la centrale hydraulique).
- Placer le commutateur d'armoire CmiMg sur la position "3".
- Raccorder le connecteur (2) du câble du poste de commande :
soit sur la prise (C) du châssis fixe (le connecteur (3) branché sur la prise (A)) (Conduite au sol)
soit sur la prise (A) (le connecteur (3) branché sur la prise de stockage (B)) (Conduite depuis le poste de conduite).



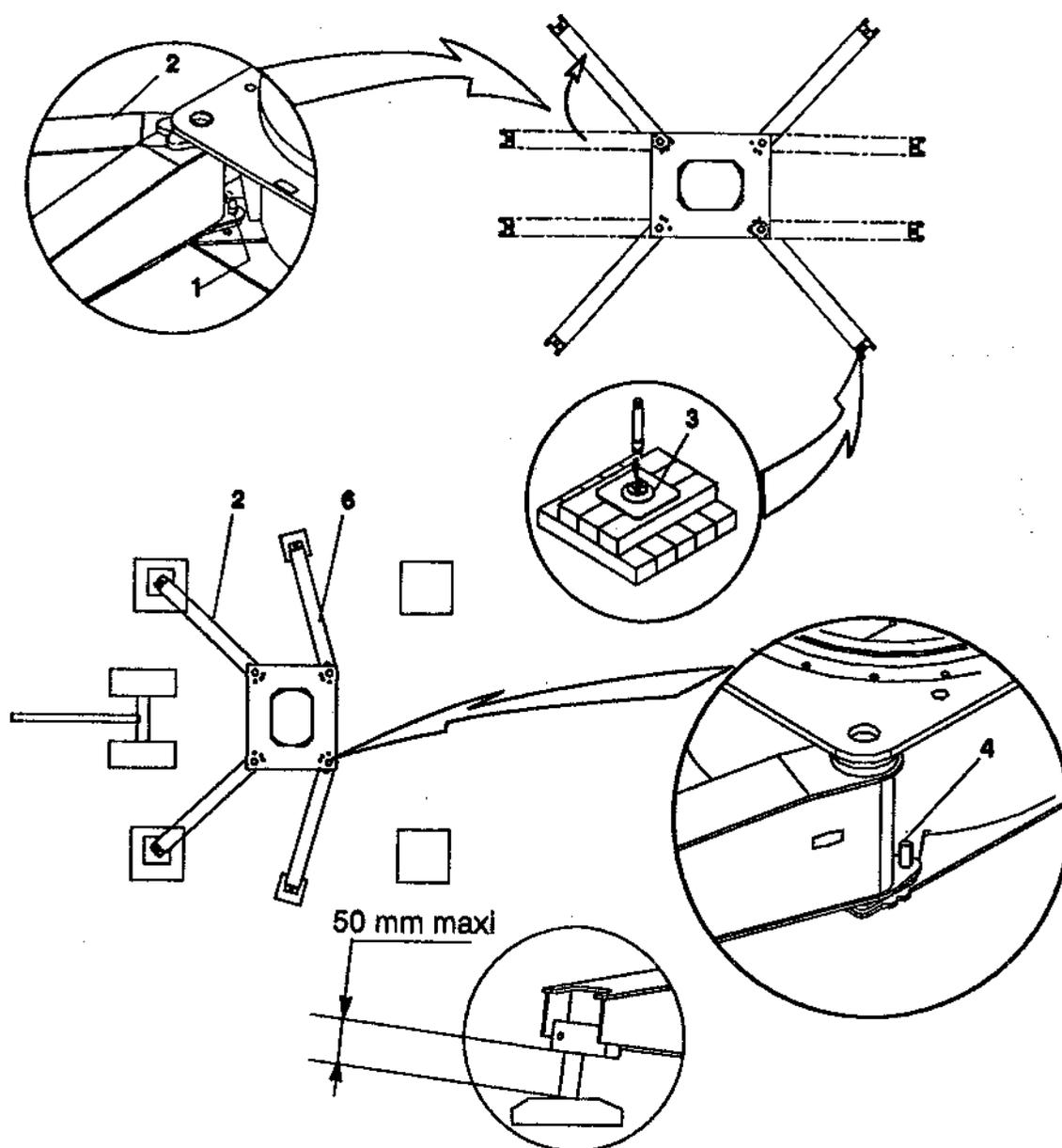
2. OPERATIONS A FAIRE AVANT MISE A POSTE

- Enlever la sangle (1) qui bride la flèche en transport.
- Libérer la moufle du chariot en enlevant l'axe (2).
- Démontér la bride (3), et la stocker sur les blocs en la fixant par les tiges de lest.
- S'assurer que le bloc de lest de base soit en place en respectant la position des poutres support lest (4) suivant le rayon de rotation. Fixer les blocs avec les tiges filetées (5).



3. OUVERTURE BRAS DE CHASSIS

- Quel que soit le type de transport :
 - Enlever l'axe (1) pour débloquer les 4 bras de châssis. ;
 - Faire pivoter les bras avant (2) et les amener à leur position travail.
 - Brocher les bras avant par les axes (1) .
 - Mettre en place les semelles (3) sur les vis de vérin.
 - Faire pivoter les bras arrière (6) jusqu'à venir en position mise à poste et bloquer les bras par l'axe (4) .
 - Sur les bras arrière (6) les vis de vérins peuvent être complètement rentrées ou sorties au maximum de 50 mm suivant la mise à niveau.

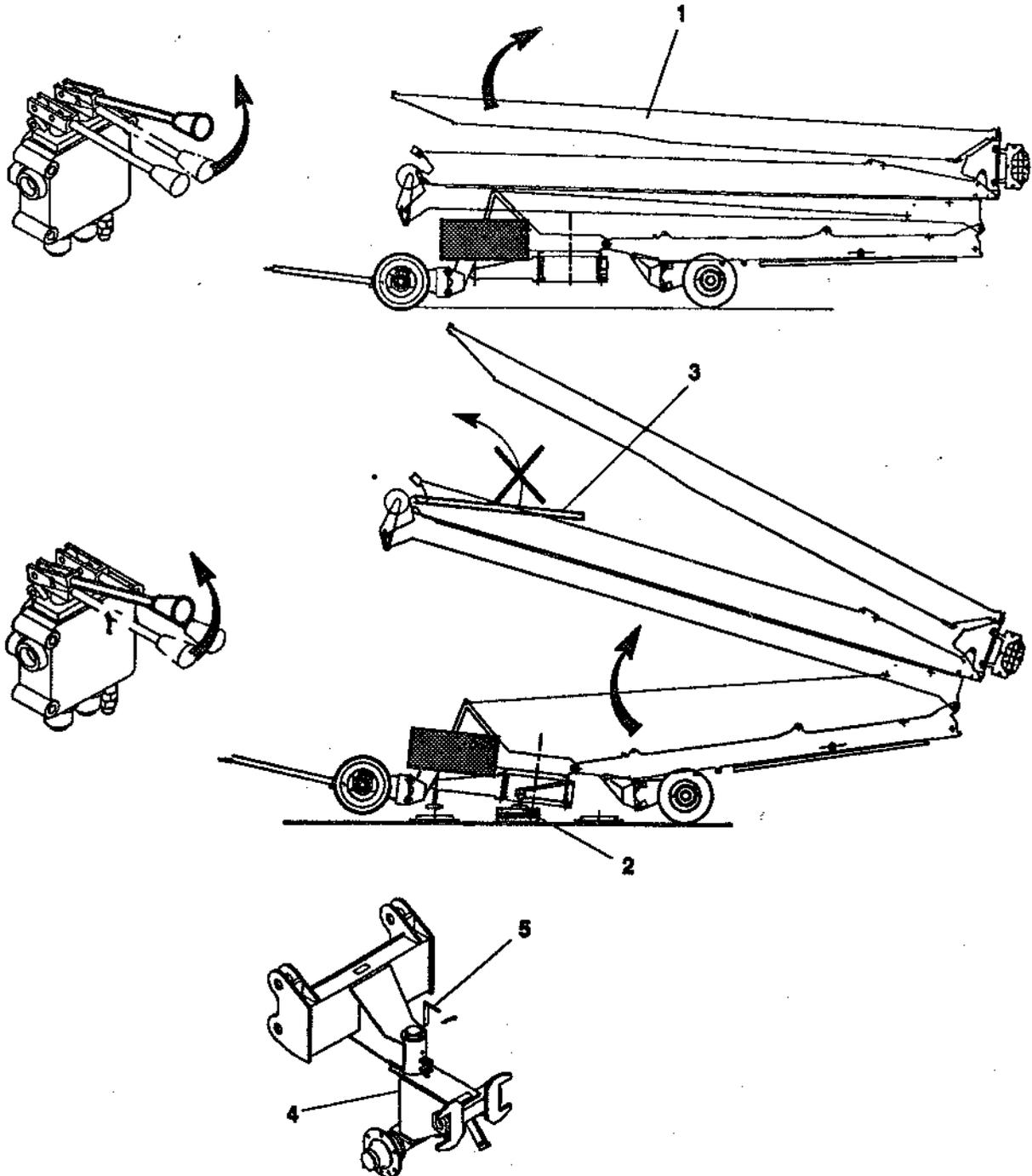


4. MISE A POSTE

- Ouvrir légèrement la pointe de flèche (1).
- Déplier partiellement le mât, les semelles de vérins AR (2) viennent en appui, puis le train avant décolle

ATTENTION : stopper impérativement le mouvement avant relevage du poinçon (3).

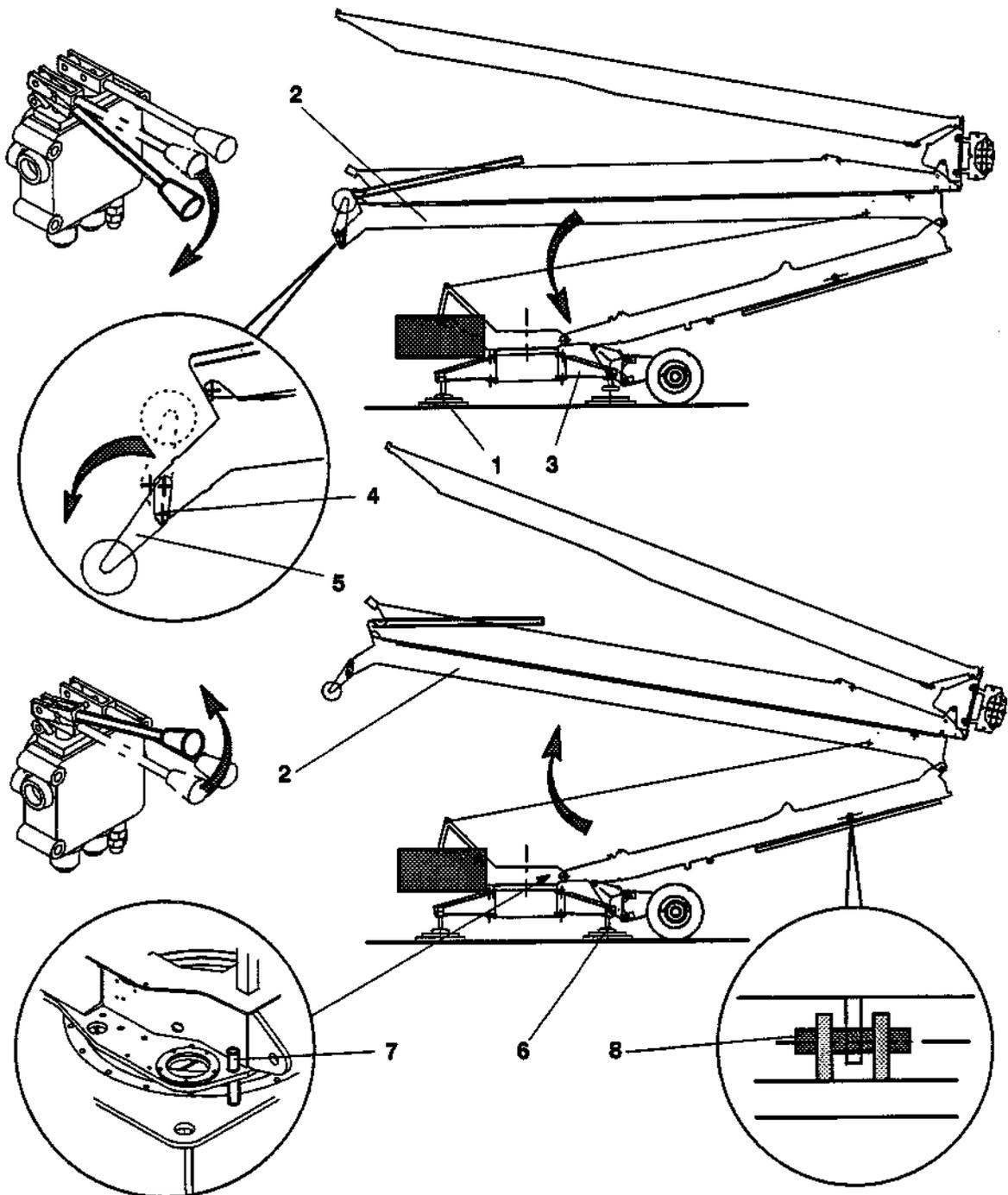
- Débrocher et enlever le train avant. (En cas de diabolo, brocher l'axe (5) sur la pièce (4).)



- Accoster les vérins AV (1) et replier le mât (2).
- Faire pivoter les bras AR (3) et les brocher en position travail.
- Enlever l'axe (4) et faire pivoter le porte rouleur (5), l'amener en position travail et le brocher.
- Accoster les vérins AR (6) et déplier le mât (2) jusqu'à libérer le train AR, le déboucher et l'enlever.

NOTA : Dans le cas d'un train arrière S70, S80, S105, il pourra rester en place sur le mât

- La mise à poste terminée, enlever l'axe de blocage d'orient (7) et l'axe de maintien potence (8).

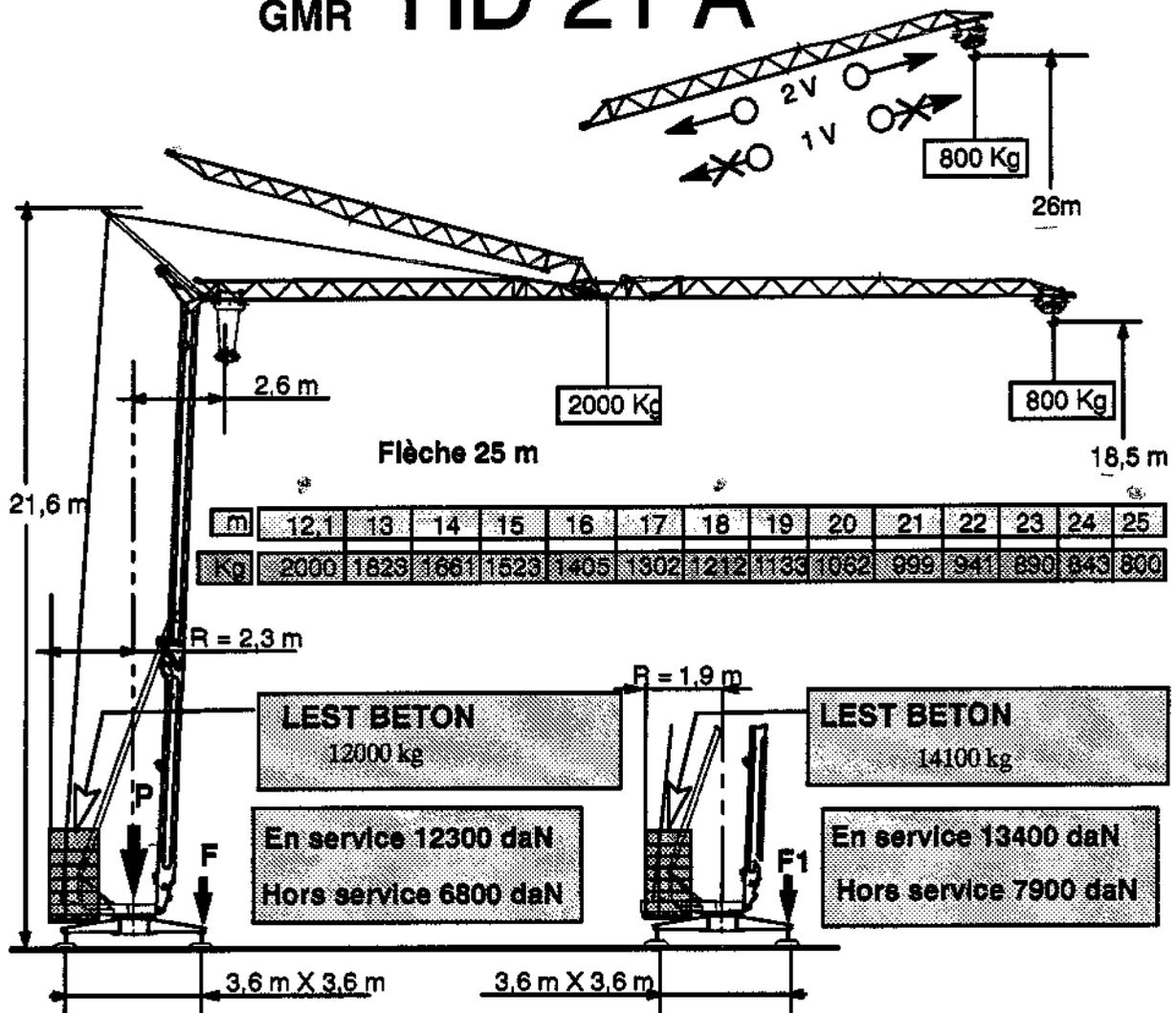


CARACTERISTIQUES

1. DATA

GMR HD 21 A

NF DIN 15018



P Poids de la grue sans lest = 7400 kg

Levage 3 vitesses	9 TDPC 10	MV = 5,7 m / mn	2000 Kg	2 kW
		PV = 17,5 m / mn	2000 Kg	6 kW
		GV = 35 m / mn	1000 Kg	6 kW
Distribution	1 D1 V1 C	36 m / mn		0,9 kW
	2 D 2 V 4	18 - 36 m / mn		1,5 kW
Orientation	RCO 11	0,3 - 0,9 tr / mn		1,5 kW
Puissance électrique nécessaire "380V - 50 Hz" = 12 K VA				

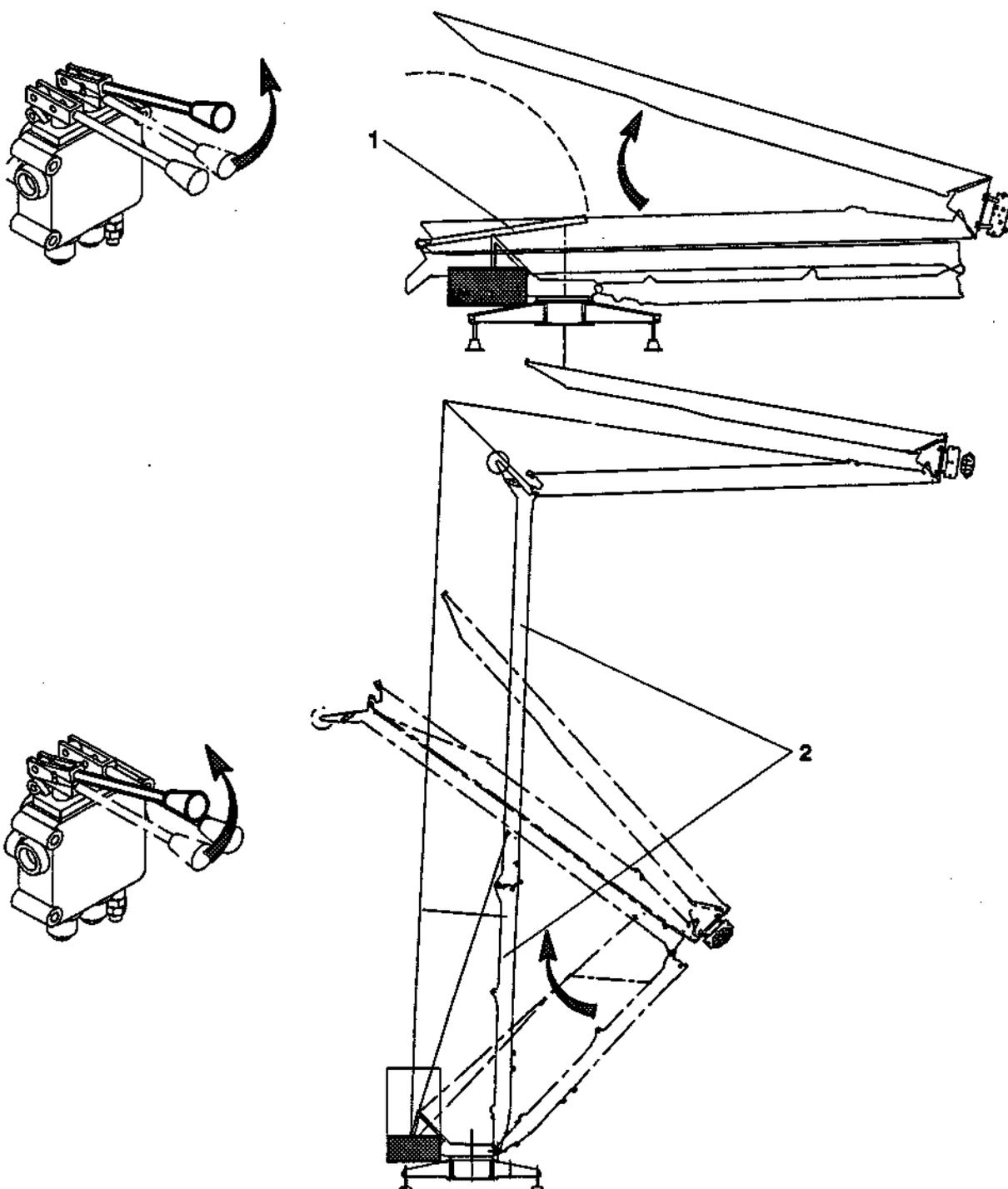
RELEVAGE LESTAGE

1. OUVERTURE DE FLECHE

- Ouvrir partiellement la flèche jusqu'à permettre le passage du poinçon (1).

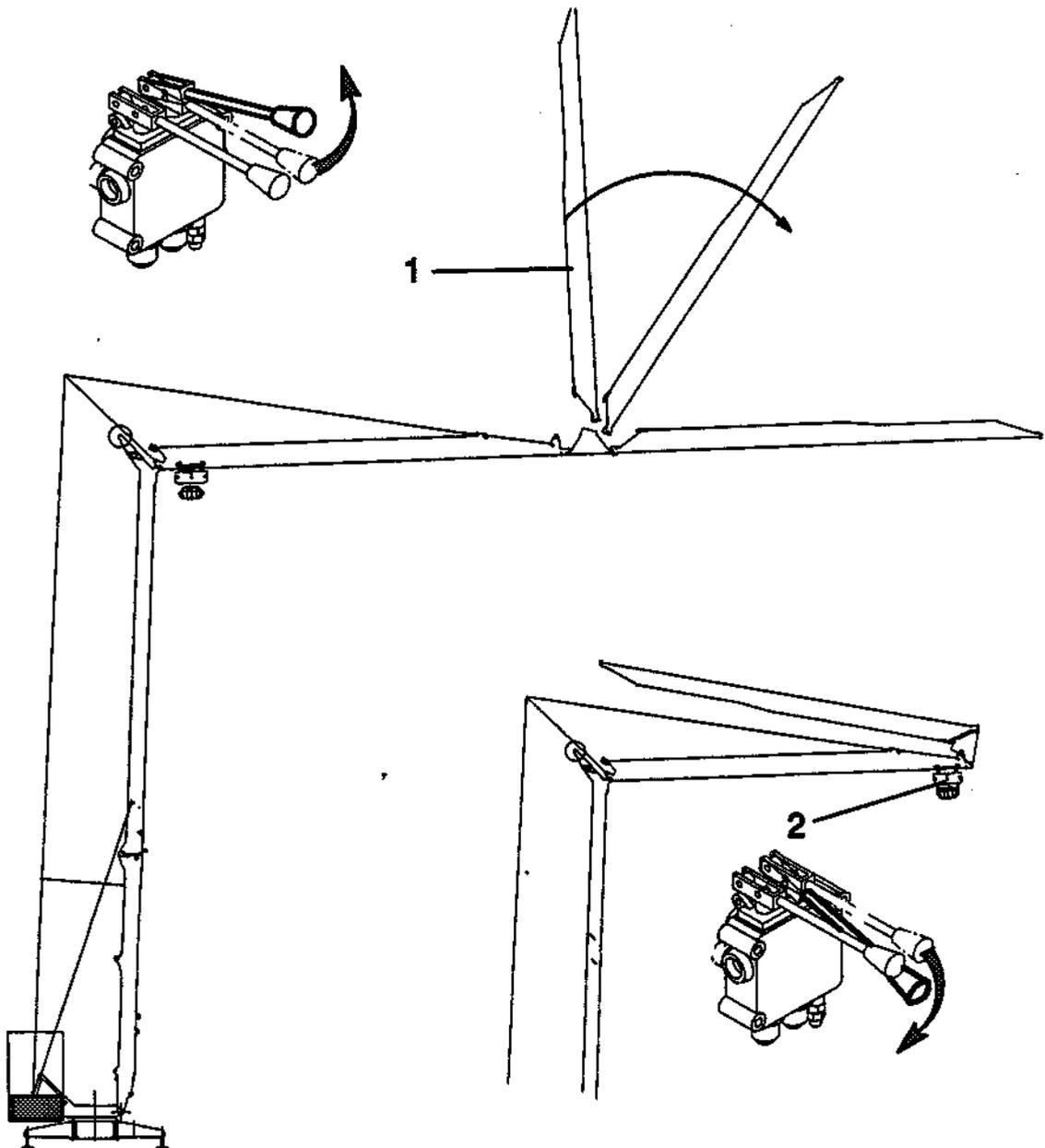
2. DEPLIAGE DES MATS

- Déplier les mâts (2) jusqu'à ce qu'ils arrivent en appui.



3. OUVERTURE DE FLECHE

- Ouvrir la flèche (1) jusqu'en butée pour l'aligner.
- Tendre le câble de distribution en amenant le chariot (2) en butée arrière.
- Si votre grue est entièrement lestée, vous pouvez travailler dans cette position après avoir mis le commutateur CmMg sur la position "1" et vérifier les sécurités (voir fascicule d'exploitation).
- Amener le chariot sur la partie du pied de flèche .
- Fermer la flèche jusqu'à ce que la pointe vienne en contact avec le tirant.
- Si votre grue est entièrement lestée, vous pouvez travailler dans cette position après avoir mis le commutateur CmMg sur la position "4" et vérifier les sécurités (voir fascicule d'exploitation).



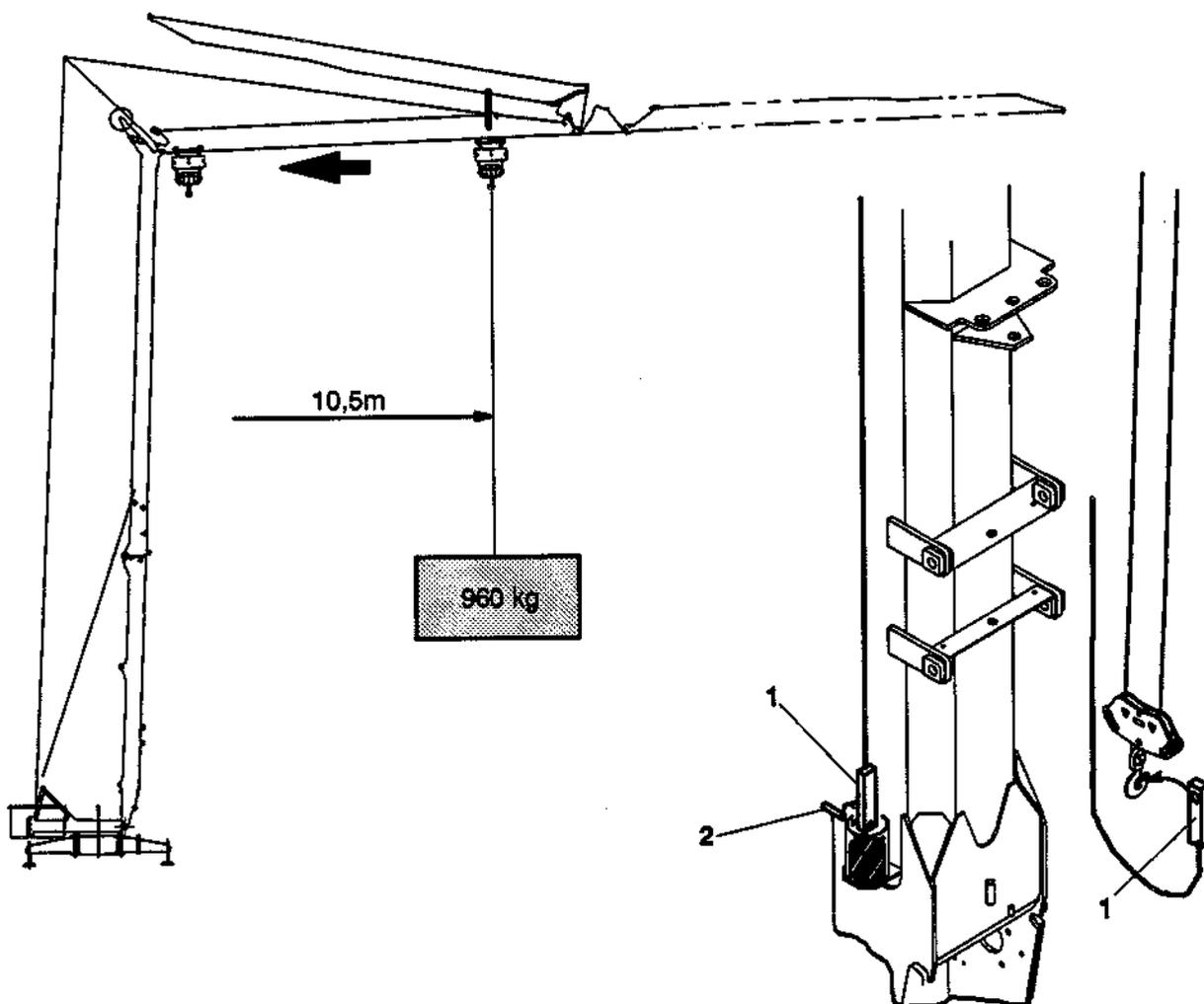
4. MISE EN PLACE DES BLOCS DE LEST

La flèche étant fermée avec le chariot sur le pied de flèche, mettre le commutateur CmMg sur la position "3".

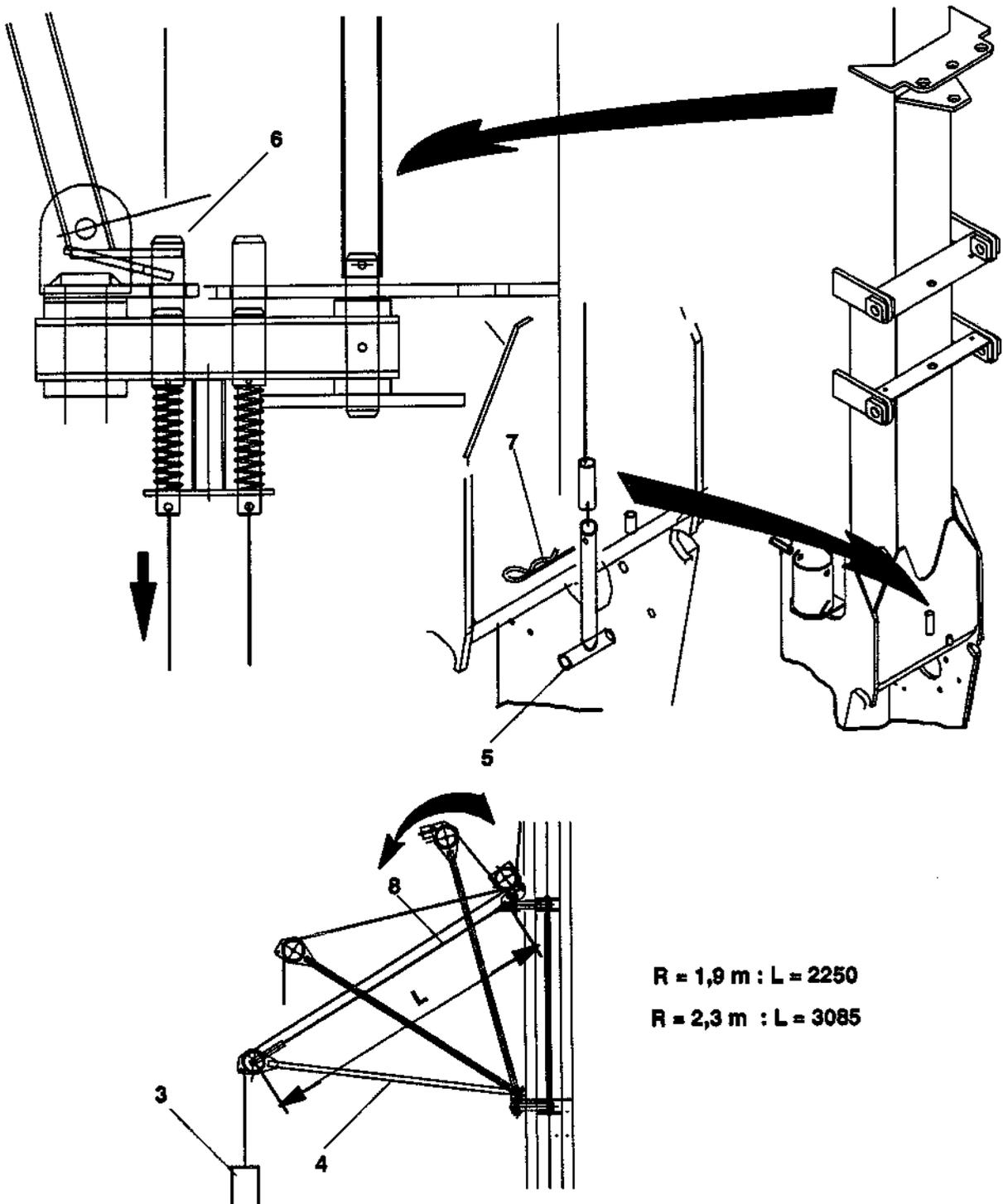
Il est possible de manutentionner les blocs de lest de 960 kg avec la grue à condition de ne pas dépasser 10,5 m de portée c'est à dire sous l'attache du tirant. Vous devez vérifier votre sécurité de couple de lestage dans ces conditions (voir fascicule d'exploitation).

La grue prête pour le lestage, procéder comme suit :

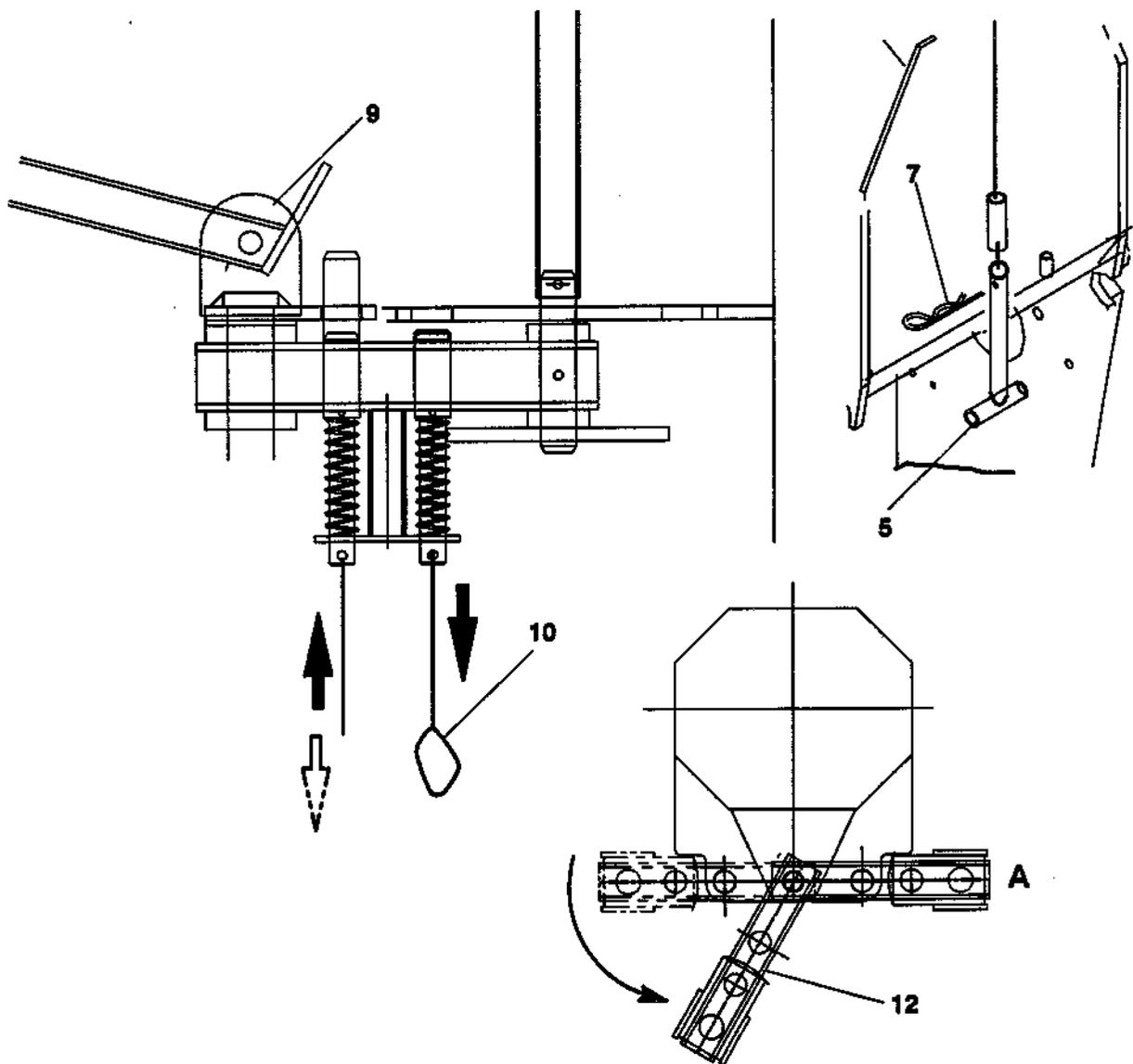
- Les blocs approchés de la potence, amener le chariot en pied de flèche.
 - Faire "levage descente" pour engager le crochet sur le plat (1) du câble de lestage, enlever l'axe (2).
- NOTA :** vous ne pouvez manutentionner avec la potence que les blocs de 960 kg.



- Faire "levage montée" jusqu'à ce que le contrepoids (3) vienne en butée sous la potence (4).
- Tirer sur la poignée (5) du verrou (6) et bloquer la poignée à l'aide de la goupille (7), la potence bascule.
- Faire "levage descente", la potence (4) pivote jusqu'à tension du tirant (8) de lestage ; suivant le rayon de rotation, régler la longueur du tirant (8) à l'aide de la boîte à coin.
- Orienter la potence (4), descendre le contrepoids (3) et accrocher le 1er bloc, faire "levage montée" et déposer le 1er bloc sur 1 des bloc de base du châssis tournant. Procéder de la même façon pour les autres blocs.



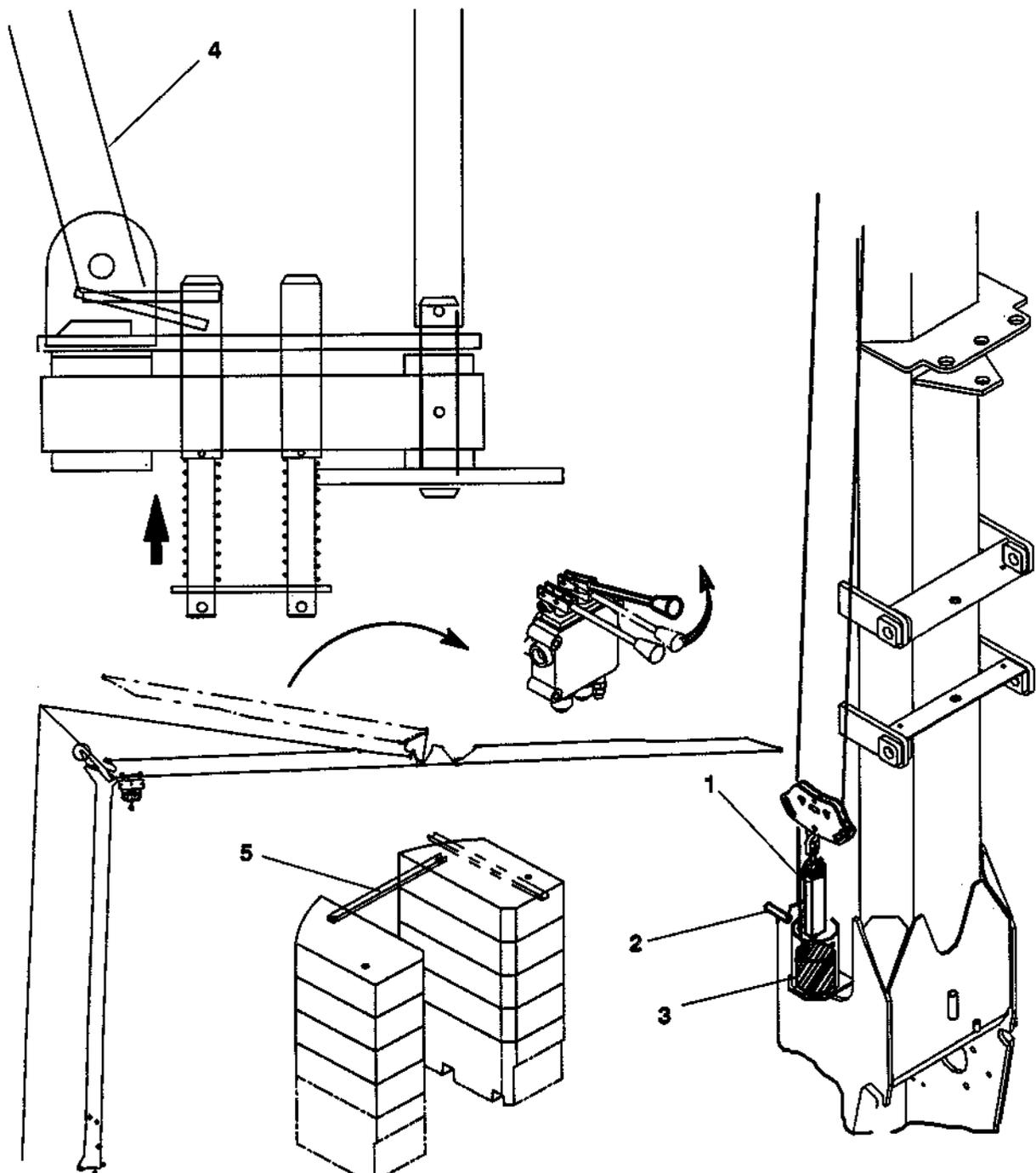
- Le 1er côté lesté, enlever la goupille (7) , et orienter la potence afin de verrouiller le pivot de potence (9) à l'aide de la poignée (5).
- Tirer sur la poignée (10) et faire pivoter l'ensemble potence (12) pour l'amener au point A, relacher la poignée (10).
- Vous êtes prêts pour lester le 2ème côté. Recommencer les mêmes opérations.



- Le lestage terminé, ramener la potence à sa position stockage . Faire "levage montée" jusqu'à verrouillage automatique de la potence (4). Descendre l'ensemble contrepoids (3) avec crochet et plat (1) à sa position de stockage sur le mât et mettre l'axe (2).
- Fixer les blocs de lest à l'aide des tiges.

En **SUISSE** il est impératif de mettre en place la bride (5) en travail si votre grue est rayon court.

- Ouvrir la flèche et l'aligner. Passer le commutateur CmMg sur la position "1".
- Vérifier les sécurités (voir fascicule d'exploitation).

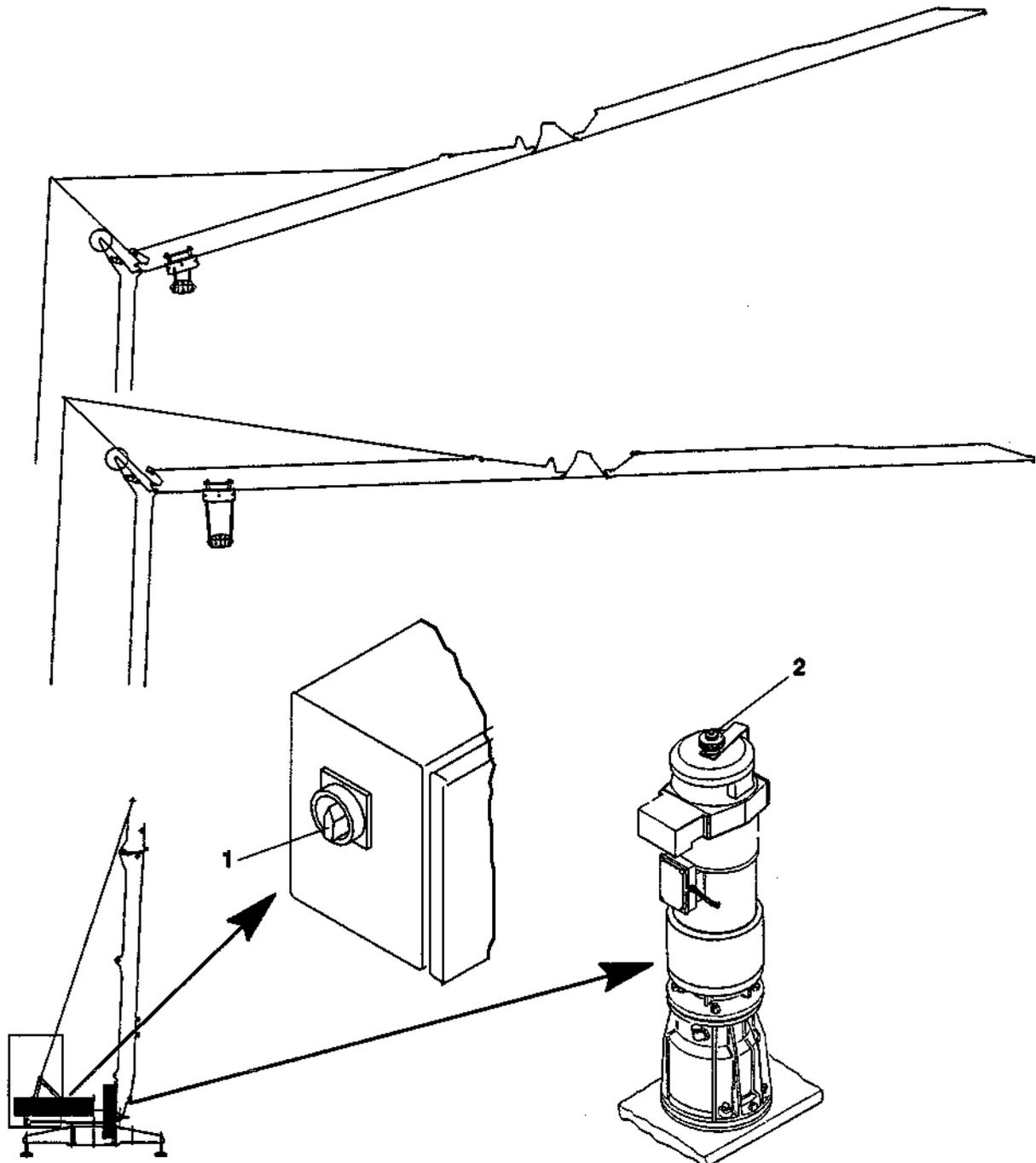


EXPLOITATION

1. CONDITION HORS SERVICE

A chaque arrêt de chantier monter la moufle sous le chariot.

Couper l'alimentation électrique à l'interrupteur (1) et serrer le bouton moleté (2) placé sur le capot du moteur d'orientation. La grue est mise en girouette.

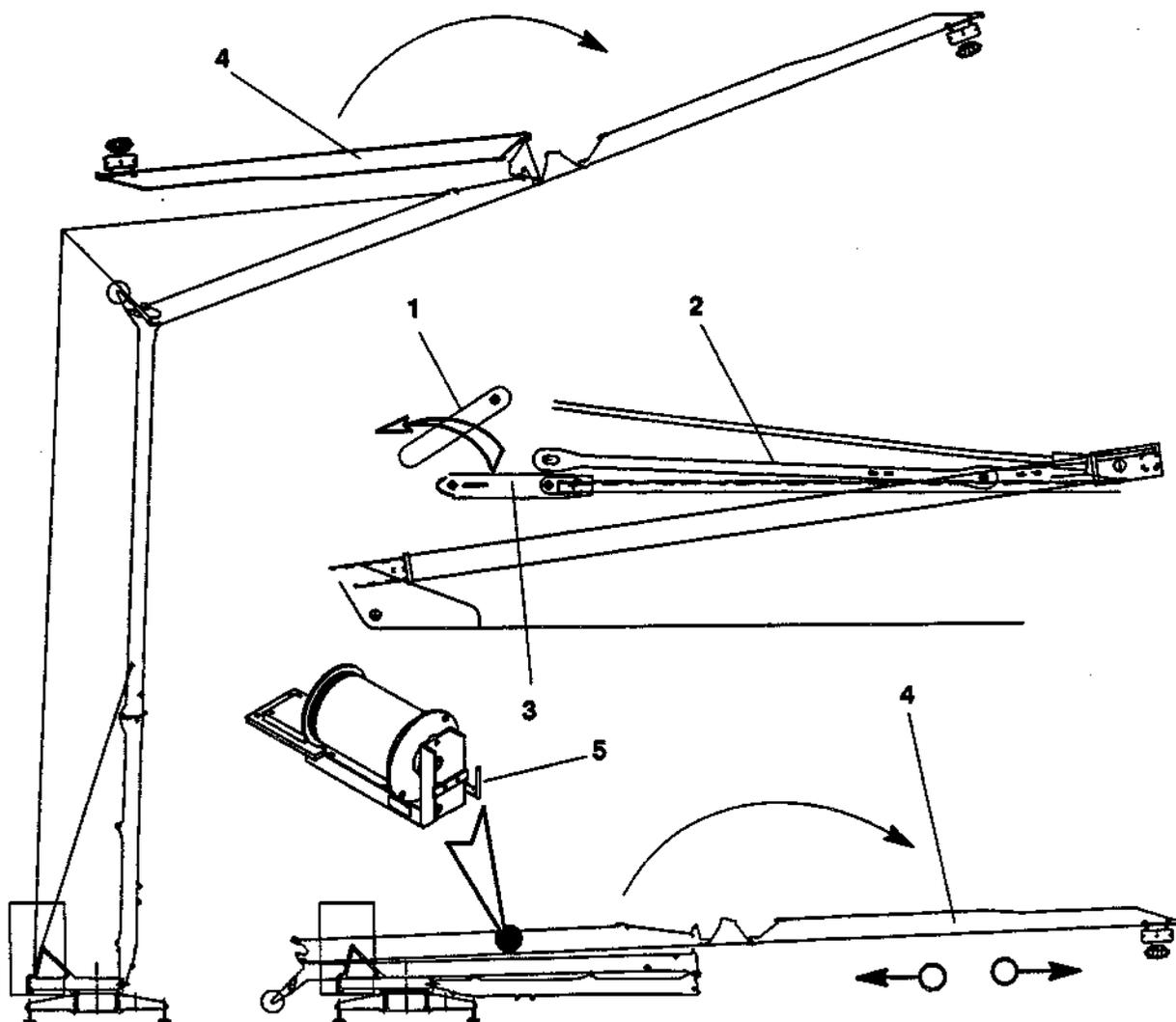


POSSIBILITES POSITION FLECHE

1. GRUE EN FLECHE RELEVEE

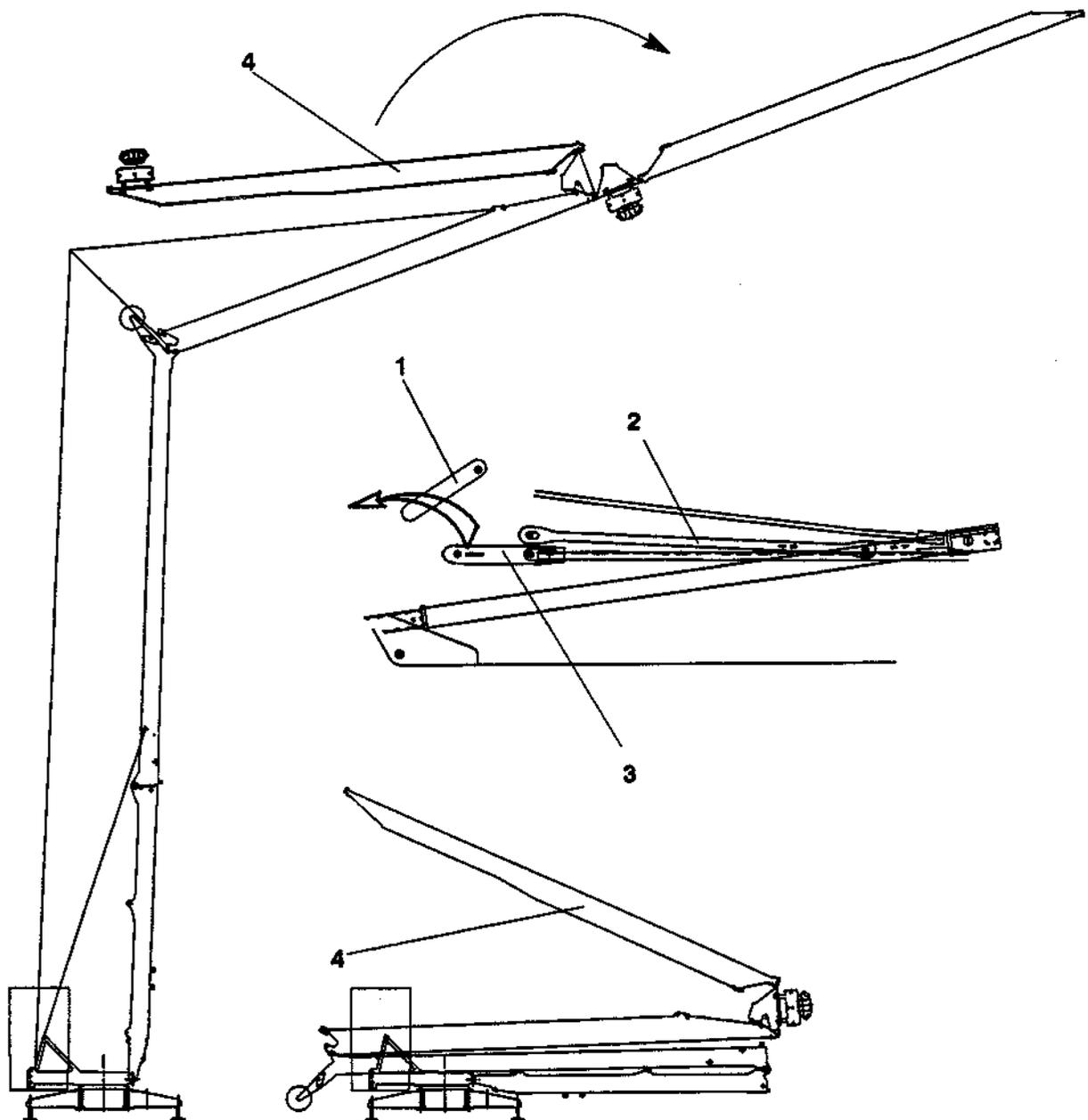
1. 1. MONTAGE FLECHE RELEVEE AVEC TREUIL CHARIOT 1 VITESSE

- La grue en position couchée, au niveau du tirant de flèche enlever la bielle (1) et relier les 2 tirants (2) et (3) entre eux.
- Déplier la flèche pour l'aligner.
- Amener le chariot à la portée désirée sur la pointe de flèche (4) et bloquer le tambour du treuil de chariot à l'aide de l'axe (5).
- Replier la pointe de flèche (4).
- Relever la grue pour un montage normal, votre flèche est inclinée, finir d'ouvrir la pointe de flèche (4).
- Passer le commutateur CrnMg sur la position "2".



1. 2. MONTAGE FLECHE RELEVEE AVEC TREUIL CHARIOT 2 VITESSES

- La grue en position couchée, au niveau du tirant de flèche enlever la bielle (1) et relier les 2 tirants (2) et (3) entre eux.
- Relever la grue pour un montage normal, votre flèche est inclinée, finir de déplier la pointe de flèche (4).
- Passer le commutateur CmMg sur la position "2.



DEMONTAGE

1. VOTRE GRUE EST EN FLECHE HORIZONTALE

- Mettre le commutateur CmMg sur la position "3".
- Ouvrir la flèche si vous travaillez avec flèche repliée.
- Délestage à la potence voir chapitre 15C ; délestage à l'aide d'un engin auxiliaire, **laisser les blocs de base en place.**
- Amener le chariot de flèche au niveau de l'élément intermédiaire signalé par 2 traits rouge.
- Fermer la flèche jusqu'à permettre le passage du poinçon.

En **SUISSE**, enlever la bride mise en place sur les blocs de lest en travail.

- Replier le mât.
- Finir de fermer la flèche.

2. VOTRE GRUE EST EN FLECHE RELEVÉE CHARIOT BLOQUE (TREUIL 1V).

- Mettre le commutateur CmMg sur la position "3".
- Fermer la flèche jusqu'à permettre le passage du poinçon.

En **SUISSE**, enlever la bride mise en place sur les blocs de lest en travail.

- Replier le mât.
- Ouvrir la flèche
- Débloquer le chariot en déverrouillant le tambour du treuil de chariot.
- Amener le chariot au niveau de l'élément intermédiaire signalé par 2 traits rouge.
- Modifier brochage du tirant de flèche (rajouter la bielle).
- Fermer la flèche.
- **NOTA : Si vous désirez délester votre grue à l'aide de la potence, il faudra ensuite remonter votre grue en flèche horizontale et procéder au démontage et délestage comme indiqué chapitre 15C page.1/1..**

3. VOTRE GRUE EST EN FLECHE RELEVÉE (TREUIL 2V).

- Mettre le commutateur CmMg sur la position "3".
- Amener le chariot de flèche au niveau de l'élément intermédiaire signalé par 2 traits rouge.
- Fermer la flèche jusqu'à permettre le passage du poinçon.

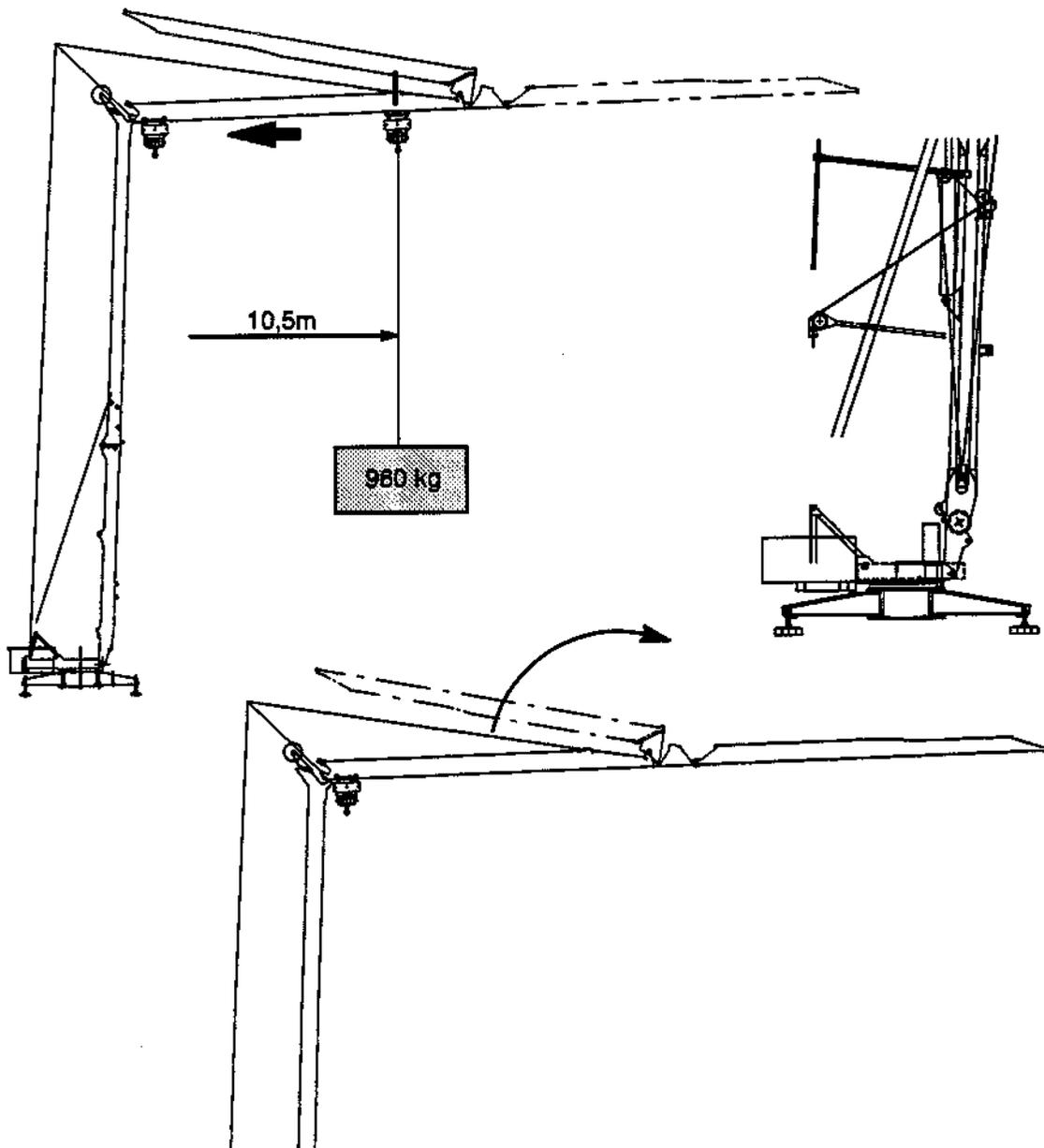
En **SUISSE** enlever la bride mise en place sur les blocs de lest en travail.

- Replier le mât.
- Modifier le brochage du tirant de flèche (rajouter la bielle).
- **NOTA : Si vous désirez délester votre grue à l'aide de la potence, il faudra ensuite remonter en flèche horizontale et procéder au délestage comme chapitre 15C.**

DELESTAGE

1. DELESTAGE AVEC POTENCE

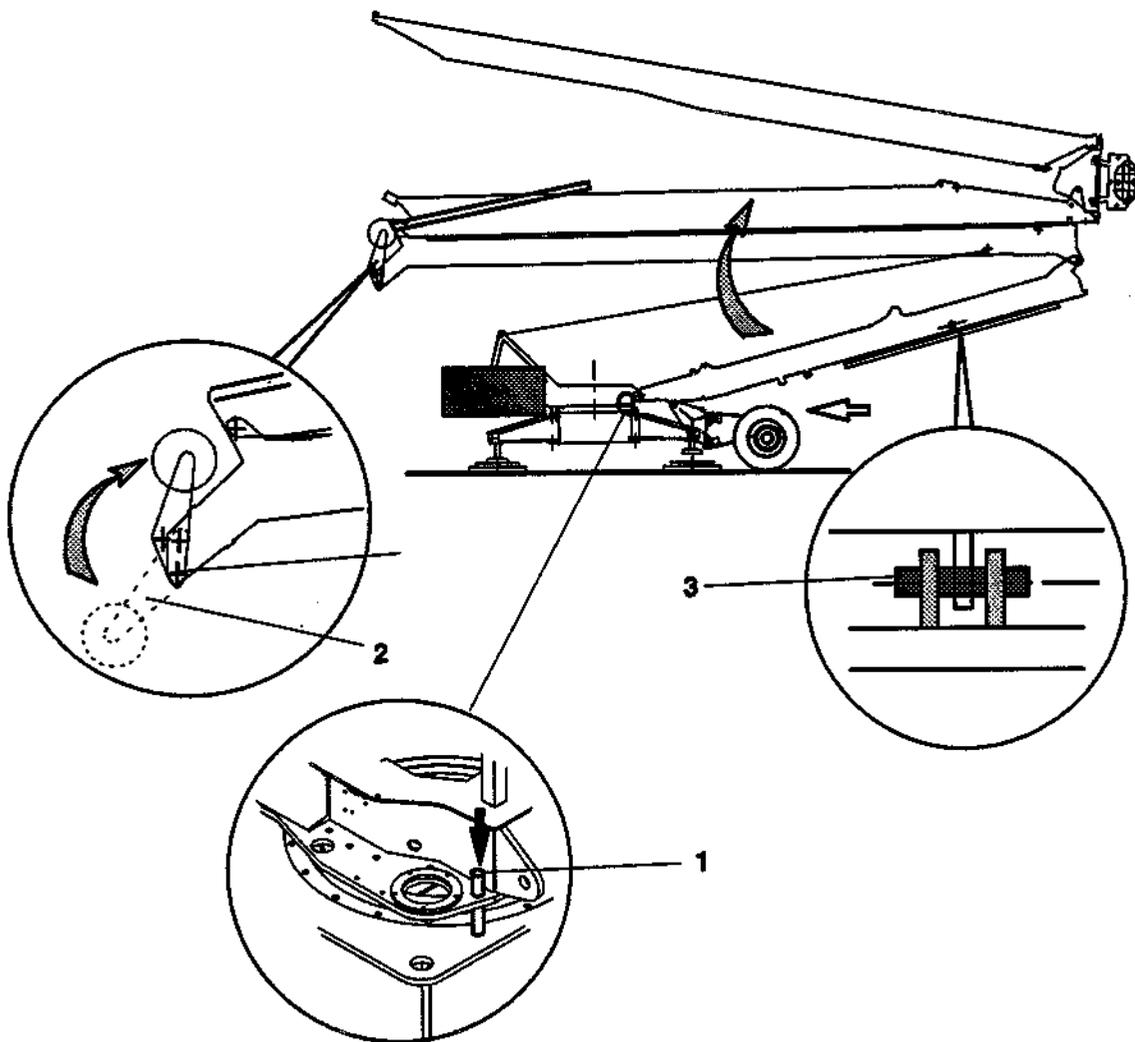
- Placer le commutateur CmMg sur la position "3".
- Amener le chariot à portée mini
- Fermer la flèche jusqu'à ce que la pointe vienne en contact avec le tirant.
- Amener le chariot à 10,5 m et vérifier votre sécurité de couple de lestage.
- Amener le chariot en pied de flèche, délester la grue d'un côté, puis de l'autre à l'aide de la potence en procédant comme pour le montage. Il est impératif de laisser les blocs de base en place sur le châssis.



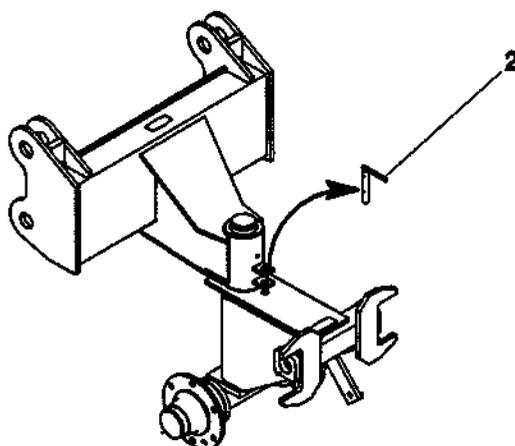
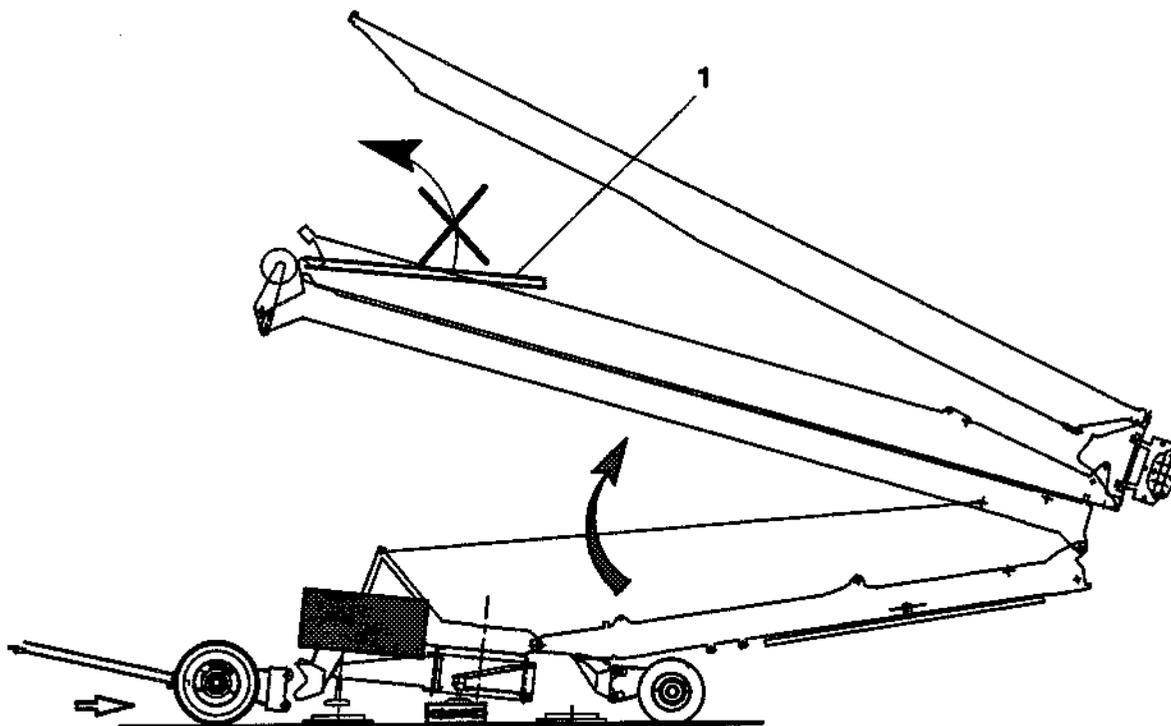
REPLIAGE DE LA GRUE

1. DECALAGE

- Grue repliée, ouvrir la pointe de flèche partiellement.
- Bloquer l'orientation à l'aide de l'axe (1).
- Relever le porte rouleur (2) et le brocher.
- Grue avec potence : mettre l'axe (3) pour maintenir la potence en transport.
- Déplier légèrement le mât afin de brocher le train arrière.



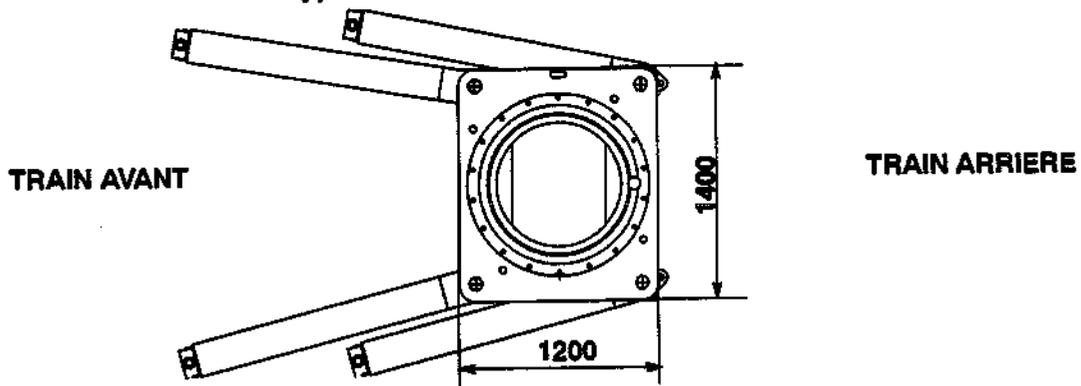
- Replier le mât, dès que possible faire pivoter les bras arrière et les brocher comme en montage.
- Placer un calage, venir en appui et déplier le mât, dès que possible approcher le train avant et le brocher sur le châssis tournant.
(En cours de dépliage ne pas décoller le poinçon (1) du pied de flèche.)
- Replier le mât pour libérer les bras arrière
- Débloquer le diabolos (relever l'axe (2)).



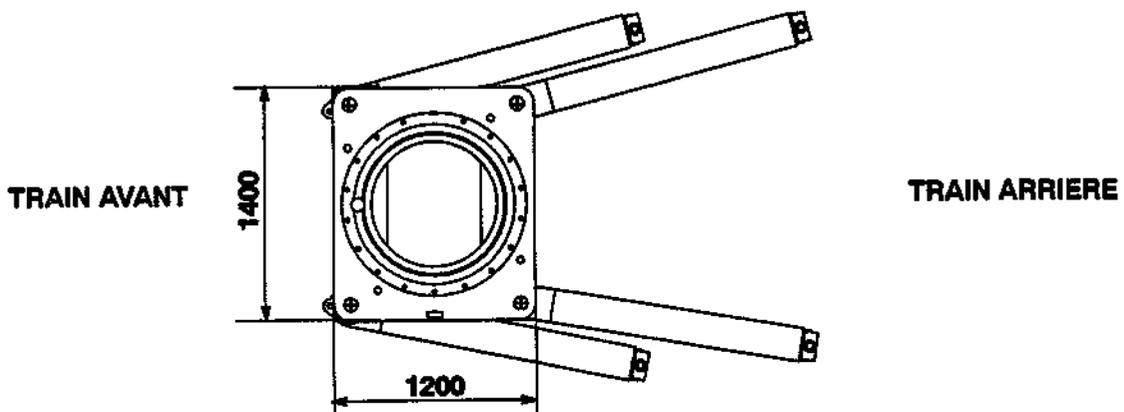
2. REPLIAGE DES BRAS DE CHASSIS

- Rentrer les vis de vérins et enlever les semelles.
- Suivant le type de transport replier les bras suivant croquis et les brocher sur le châssis fixe

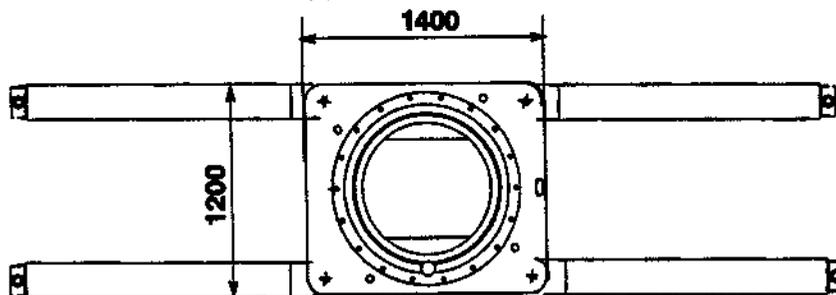
TRANSPORT REMORQUE
Type 14A/21A - 15A/25A - 18/27



TRANSPORT DIABOLO
Type DS60/S105 - DJ125/S105



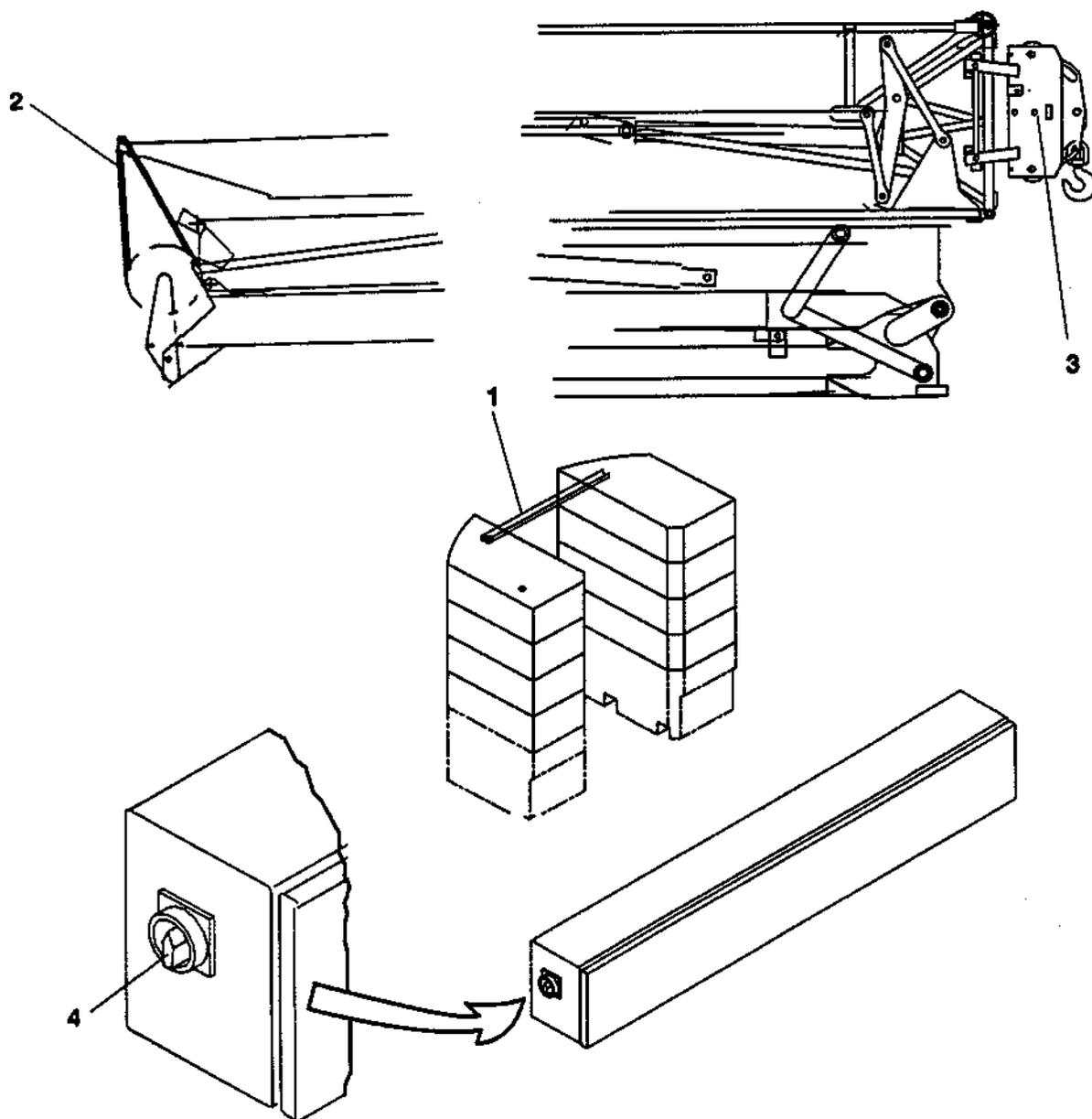
TRANSPORT CHANTIER ET EXPEDITION
Type DS60/S80 - DS51/S70



3. AVANT DEPLACEMENT SUR ROUTE

- Grue entièrement lestée, mettre en place la bride (1).
- Mettre la sangle (2) pour brider la flèche.
- Brocher l'axe (3) pour immobiliser la moufle sur le chariot.
- Couper l'alimentation électrique à l'interrupteur (4).
- Accoupler les circuits de freinage.

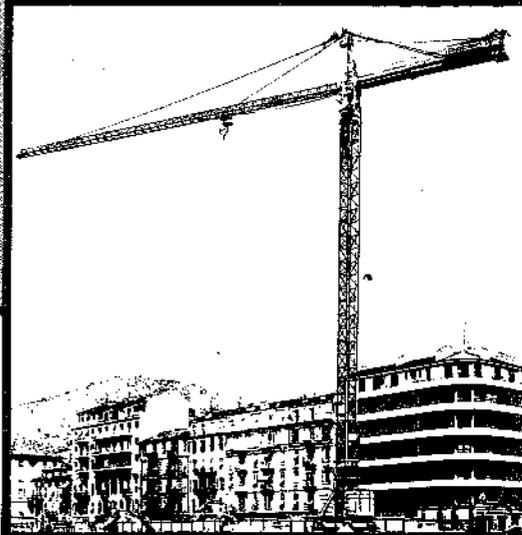
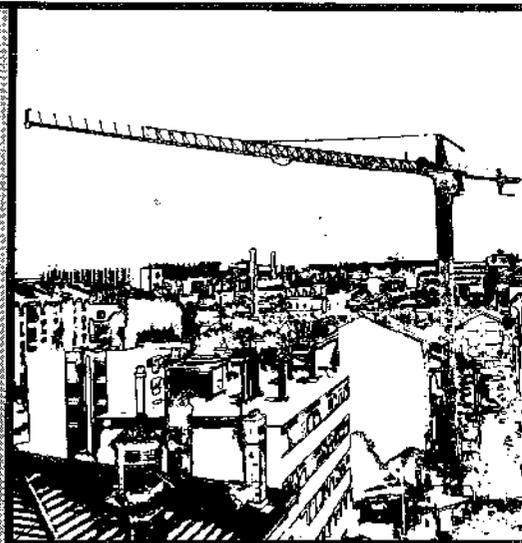
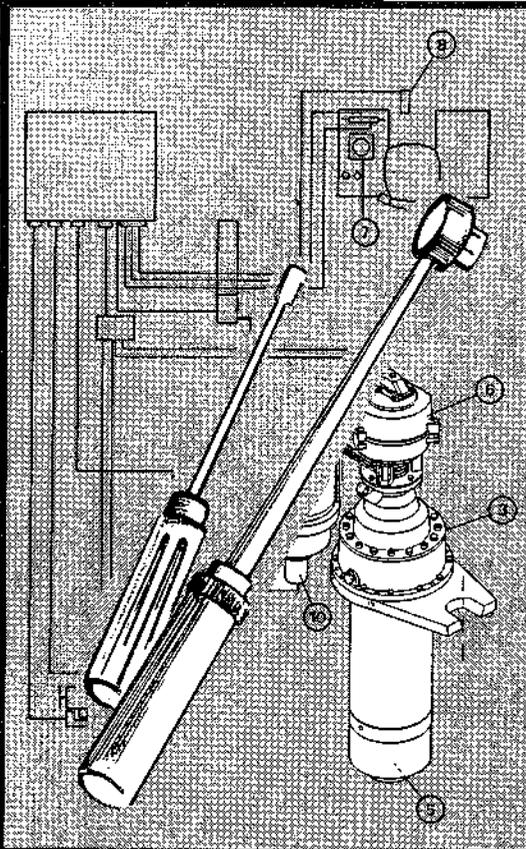
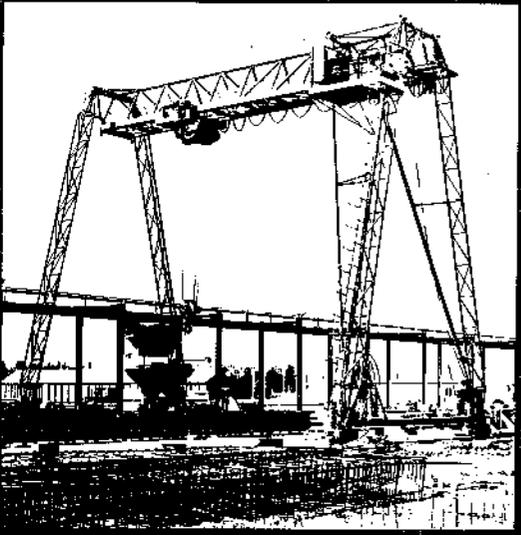
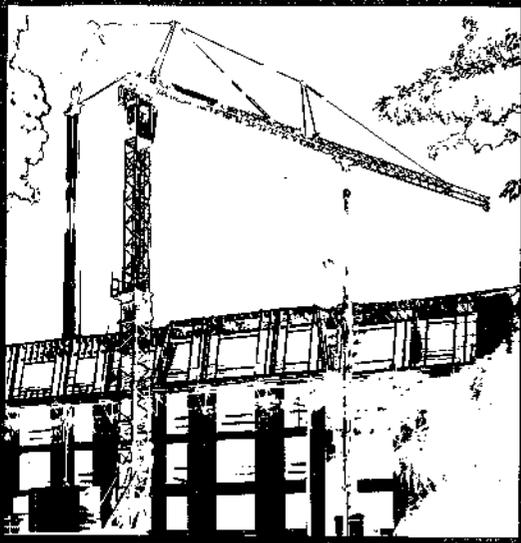
NOTA : Quel que soit l'équipement de transport utilisé, la vitesse de déplacement ne devra pas dépasser 25 km/h.



POTAIN ®

Fascicule d'exploitation *Betriebsanleitung* *Operating instructions*

HD21A



N° de matricule
Maschinen - N°
Machine N° _____

N° A.R.C. _____

Reproduction interdite © POTAIN 1989

Date d'édition
Erschienen am
Issued _____

N° d'édition
Ausgabe - N°
Edition N° _____

COMPOSITION DU FASCICULE D'EXPLOITATION

Au début du document, une table des matières vous permet de vous reporter à la fonction désirée. Le découpage fonctionnel est le suivant :

1. INSTRUCTIONS

- Consignes générales de sécurité
- Consignes particulières (éventuellement)
- Symbolisation employée

2. ALIMENTATION GENERALE ELECTRIQUE DE LA GRUE

- Schéma de l'installation d'une grue
- Caractéristiques de l'alimentation générale
- Caractéristiques de l'alimentation de la grue
- Choix des enrouleurs, des autotransformateurs et des câbles d'alimentation
- Branchement des moteurs, des autotransformateurs
- Mise à la terre de la grue, de la voie.

3. SCHEMAS ELECTRIQUES

4. CONDUITE

5. DIFFERENTS MECANISMES

6. SECURITES

7. MAINTENANCE

8. OPTIONS – SPECIFICITES PAR PAYS

CONSIGNES GENERALES DE SECURITES

Avant d'utiliser votre grue et en cours d'exploitation, respectez les consignes de sécurités ci-dessous :

1. RESPECT DES NORMES ET REGLEMENTATIONS EN VIGUEUR DANS LE PAYS CONSIDERE, EN MATIERE D'EXPLOITATION

(05M-0310-001-0)

Votre grue est conçue et réalisée pour être utilisée dans les conditions prévues par les spécifications techniques de l'appareil définies en respect des normes et réglementations en vigueur selon le pays.

Dans les cas particuliers d'emploi non prévus par les spécifications techniques de l'appareil, notamment en ce qui concerne :

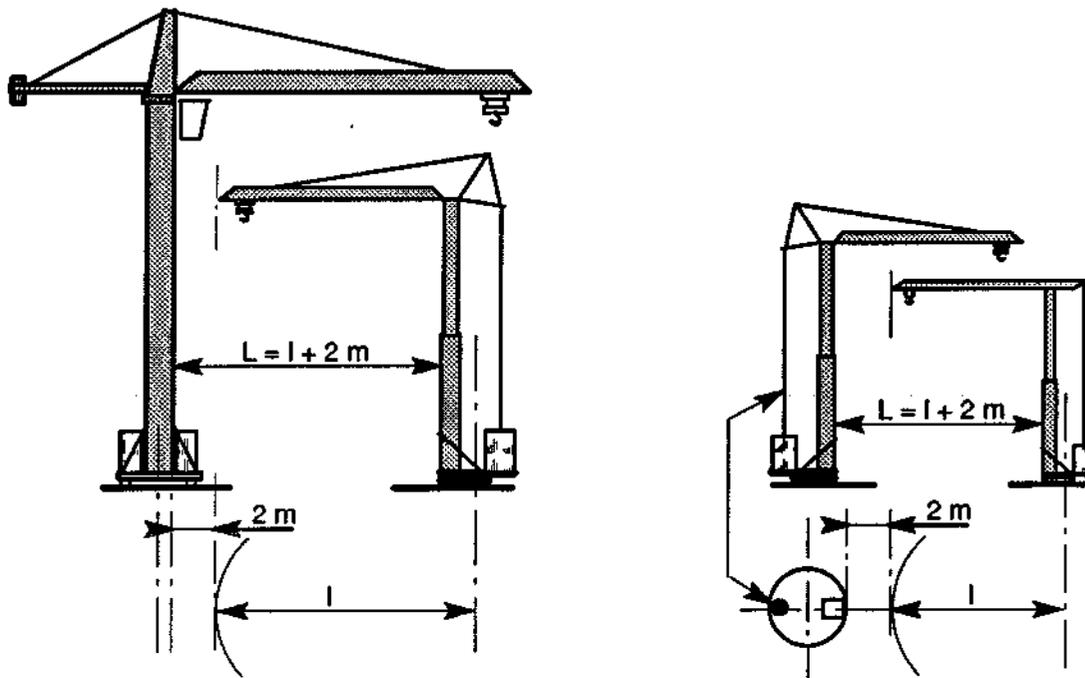
- les charges levées,
- les hauteurs d'utilisation,
- les vents limites en et hors service,
- la manutention des charges dont la surface au vent est supérieure à un mètre carré par tonne de charge utile,

nous consulter.

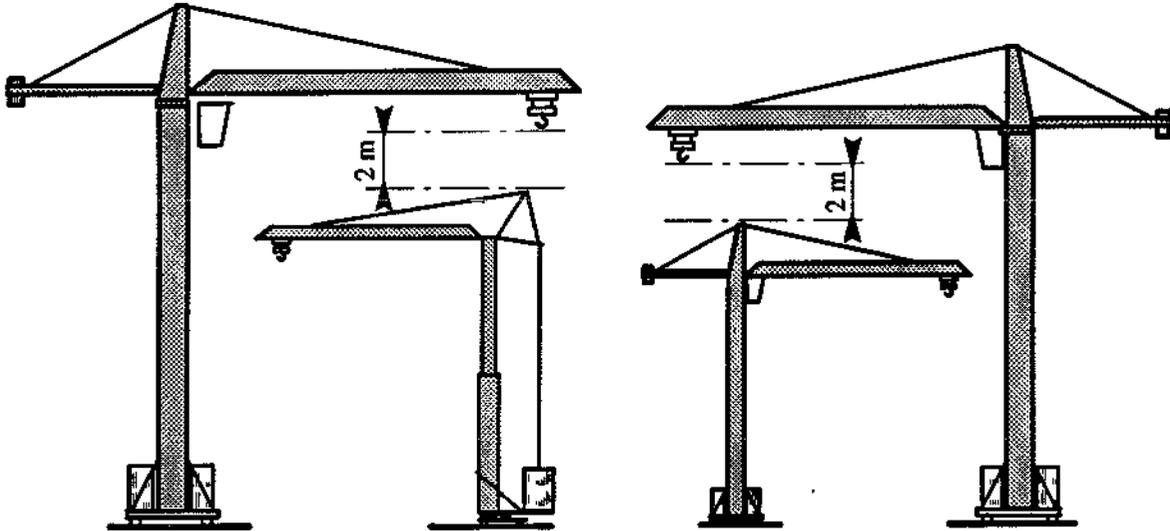
2. DISPOSITIONS REGLEMENTAIRES (05M-0320-001-0)

En outre, si plusieurs grues se trouvent à proximité les unes des autres, il convient d'observer les dispositions réglementaires suivantes :

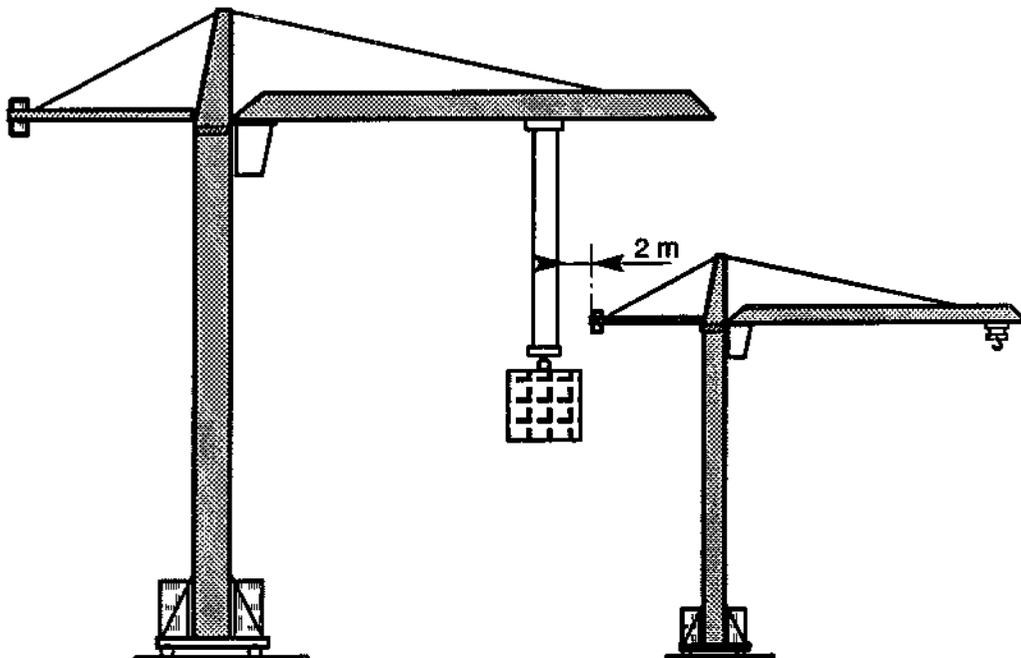
- La distance (L) entre deux tours doit être au moins égale à la longueur (l), augmentée de deux mètres, de la flèche la plus basse susceptible de rencontrer la tour de l'autre appareil.



- L'espace libre entre les éléments les plus bas de l'appareil le plus élevé (crochet en position haute, contrepoids...) et les éléments les plus hauts de l'autre appareil doit être au minimum de deux mètres.



- Dans le cas où les grues se déplacent en translation, un dispositif approprié doit interdire aux grues de s'approcher les unes des autres d'une distance inférieure à celle définie au premier alinéa.
- Dans le cas de grues travaillant l'une au-dessus de l'autre, la grue la plus haute doit comporter des dispositifs interdisant à son câble de levage d'entrer dans le volume balayé par la contreflèche (flèche à contrepoids) de la grue la plus basse, avec une garde de deux mètres.

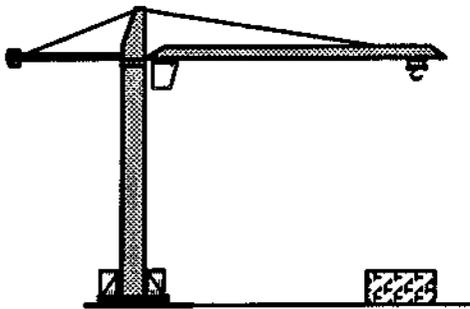
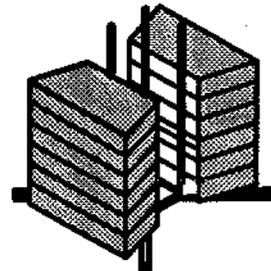


- Toutes les grues doivent pouvoir être mises en girouette en respectant le premier alinéa.

3. CONSIGNES A RESPECTER A CHAQUE PRISE DE POSTE

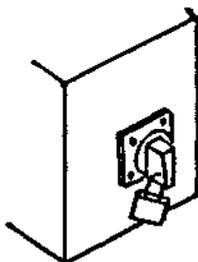
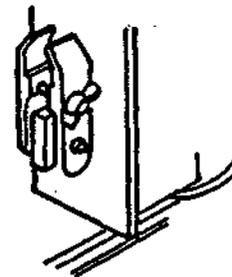
- Prendre les consignes du chef de chantier.

- Vérifier le lest de base.



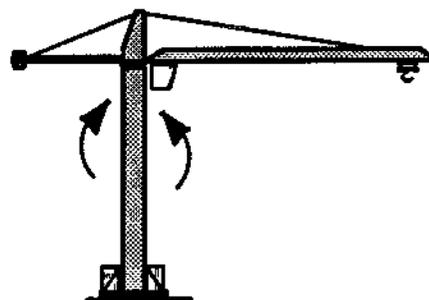
- Vérifier l'alimentation générale
- S'assurer que la voie n'est pas encombrée.

- Enlever les griffes d'amarrage hors service.

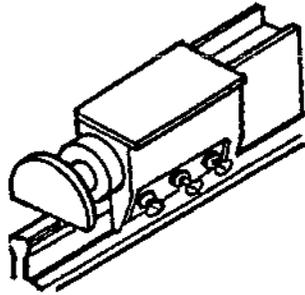
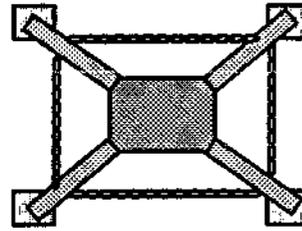


- Déverrouiller l'interrupteur et mettre la grue sous tension.

- Supprimer la girouette de la flèche.



- Pour les grues tournant du bas, vérifier la mise en place des chaînes de sécurité entre les bras du châssis.

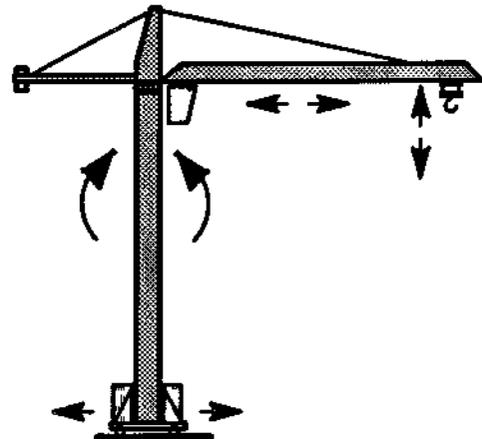


- Vérifier la fixation des butoirs de voie.

4. CONSIGNES A RESPECTER EN SERVICE – A LA MISE EN ROUTE

(05M-0340-001-0)

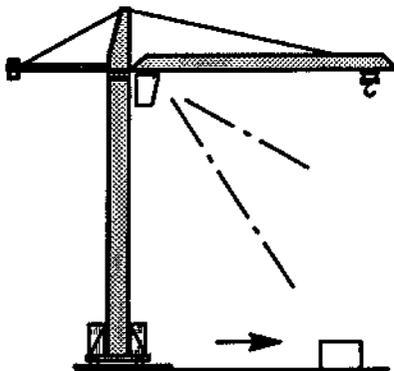
- Pour la conduite, le grutier, s'il est sur la grue, doit être dans la cabine.
- Appuyer sur le bouton marche (I ; KS1M), la grue étant au repos, vérifier le bon fonctionnement de l'arrêt d'urgence en appuyant sur le bouton, puis la remettre en service.
- Vérifier le fonctionnement de l'avertisseur sonore.
- Prendre connaissance des consignes affichées.
- Essayer à vide les différents mouvements.
- Vérifier la présence de l'extincteur dans la cabine.



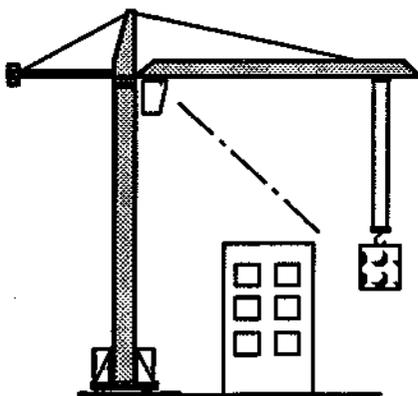
5. CONSIGNES A RESPECTER EN SERVICE – EN UTILISATION

(05M-0350-001-0)

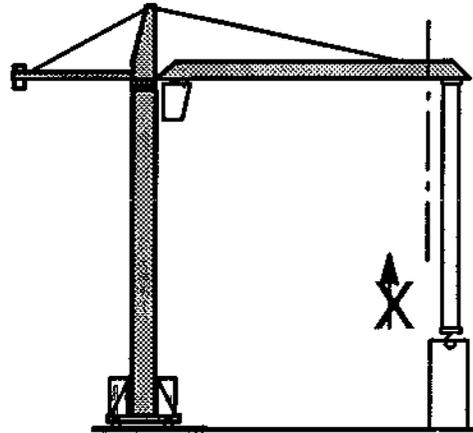
- S'assurer à chaque translation que la voie n'est pas encombrée.
- Avant de translater, amener la flèche dans l'axe de la voie (Fig. J).
- Après la translation, s'assurer qu'aucun obstacle n'est entré dans la zone d'orientation de la flèche.



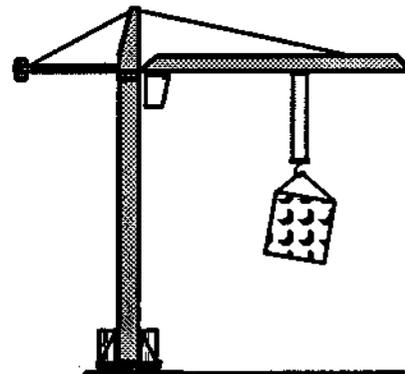
- En mouvement, regarder toujours la charge.
- Se faire guider par un chef de manoeuvre lorsque la charge pénètre dans une zone non visible.



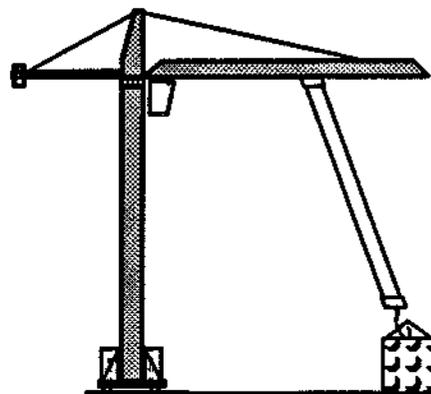
- Ne pas tenter de lever une charge dont la valeur est supérieure à celle pouvant être levée à une portée donnée.



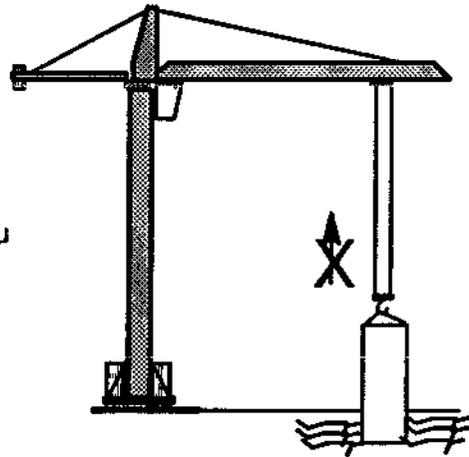
- Ne pas lever une charge mal équilibrée ou mal arrimée.



- Ne pas tirer la charge en oblique.



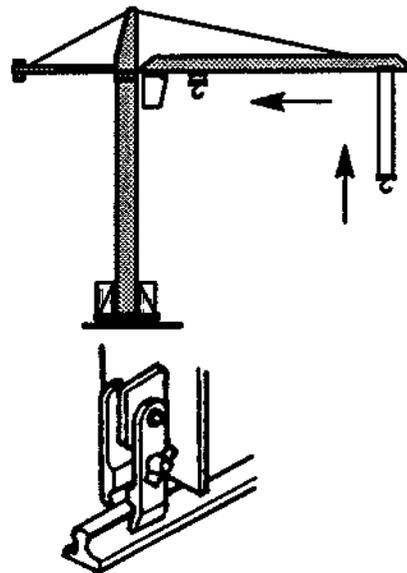
- Ne pas essayer de lever une charge adhérent au sol ou à d'autres éléments.



- Ne pas balancer la charge pour la déposer hors de portée.
- L'utilisation du dispositif arrêt urgence ou du bouton arrêt ne doit être qu'exceptionnelle et uniquement lorsque la grue doit être stoppée pour cause de danger.
- Ne pas utiliser le dispositif arrêt d'urgence ou le bouton arrêt pour arrêter un mouvement normal.
- La grue stoppée par l'utilisation de l'arrêt d'urgence ou du bouton arrêt ne doit pas être remise en service immédiatement. Attendre que les oscillations provoquées par cet arrêt exceptionnel soient amorties.
- Lorsqu'il y a un ballant de la charge ou une oscillation, ne pas commander des mouvements susceptibles d'aggraver ces phénomènes.
- Ne pas utiliser les limiteurs et les fins de course comme dispositifs d'arrêt normal.
- Ne jamais shunter les sécurités ou modifier leur réglage.
- Dès que la vitesse de pointe du vent atteint 72 km/h, interrompre le travail (voir consignes de fin de poste).

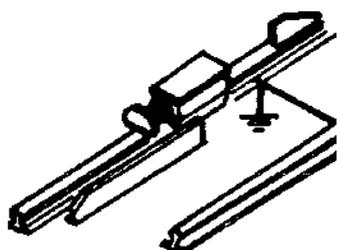
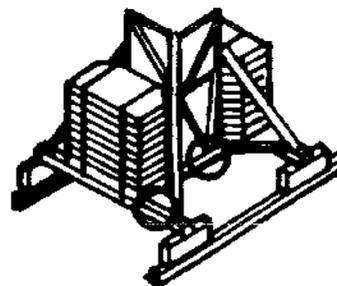
6. CONSIGNES A RESPECTER EN FIN DE POSTE (05M-0360-001-0)

- Remonter le crochet en fin de course.
 - Amener le chariot contre la tour.
 - Mettre en girouette.
 - Appuyer sur le bouton d'arrêt.
-
- Mettre en place les griffes d'amarrage sur les rails.
-
- Couper le courant à l'interrupteur et verrouiller celui-ci.
 - Pour les grues tournant du bas, vérifier la mise en place des chaînes de sécurité entre les bras du châssis.



7. CONTROLES PERIODIQUES (05M-0370-001-0)

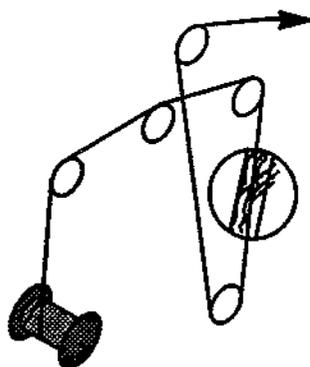
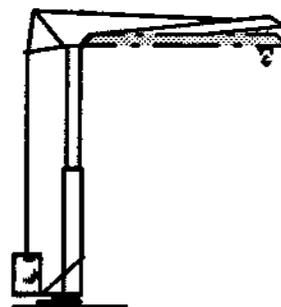
- Vérifier le niveau de la voie sur une traverse du châssis.
- Vérifier le niveau de la voie sur un longeron du châssis.



- Contrôle des extrémités des voies et de l'état de la mise à la terre.

- Contrôle de l'état de tenue des freins.
- Contrôle de l'état des installations électriques.

- Pour les GMR, vérifier le réglage de l'appel de flèche, pour cela, voir catalogue montage.



- Contrôle de l'état des câbles métalliques.

- Contrôle du lest de la contreflèche
- Contrôle du lest de base.
- Contrôle des sécurités.

- Contrôle de l'état des installations électriques :
 - Faire des mesures d'isolement (débrancher les fonctions électroniques).
 - Vérifier la continuité des circuits de protection interconnectant les masses.
 - Vérifier l'état de fonctionnement du contrôleur permanent d'isolement ou du seuil et de la temporisation éventuelle des dispositifs à courant différentiel résiduel.
 - Mesurer la valeur de la résistance des prises de terre, valeurs qui doivent être en rapport avec les appareils de protection choisis et leur rôle qui leur est imparti.
 - Bien vérifier le bon fonctionnement des appareils de protection, le calibre des fusibles et le réglage des relais thermiques.

8. MODIFICATIONS DU MATERIEL (05M-0370-002-0)

Il est interdit de modifier la construction, les conditions d'installation et d'utilisation de l'appareil sans avoir obtenu au préalable l'accord du constructeur.

En particulier, il est interdit :

- de mettre en place sur l'appareil des panneaux offrant des surfaces au vent non prévues par les calculs,
- de souder sur la structure.

CONSIGNES PARTICULIERES

Vous avez à utiliser un appareil dont tous les organes ont été vérifiés et essayés, pour contrôler leur parfait fonctionnement. Vous êtes ainsi assuré de posséder un outil de travail sur lequel vous pourrez toujours compter, à la condition de respecter un certain nombre de prescriptions d'entretien, d'utilisation et de conduite. Cette notice a pour but de vous aider dans cette voie et de vous conseiller sur :

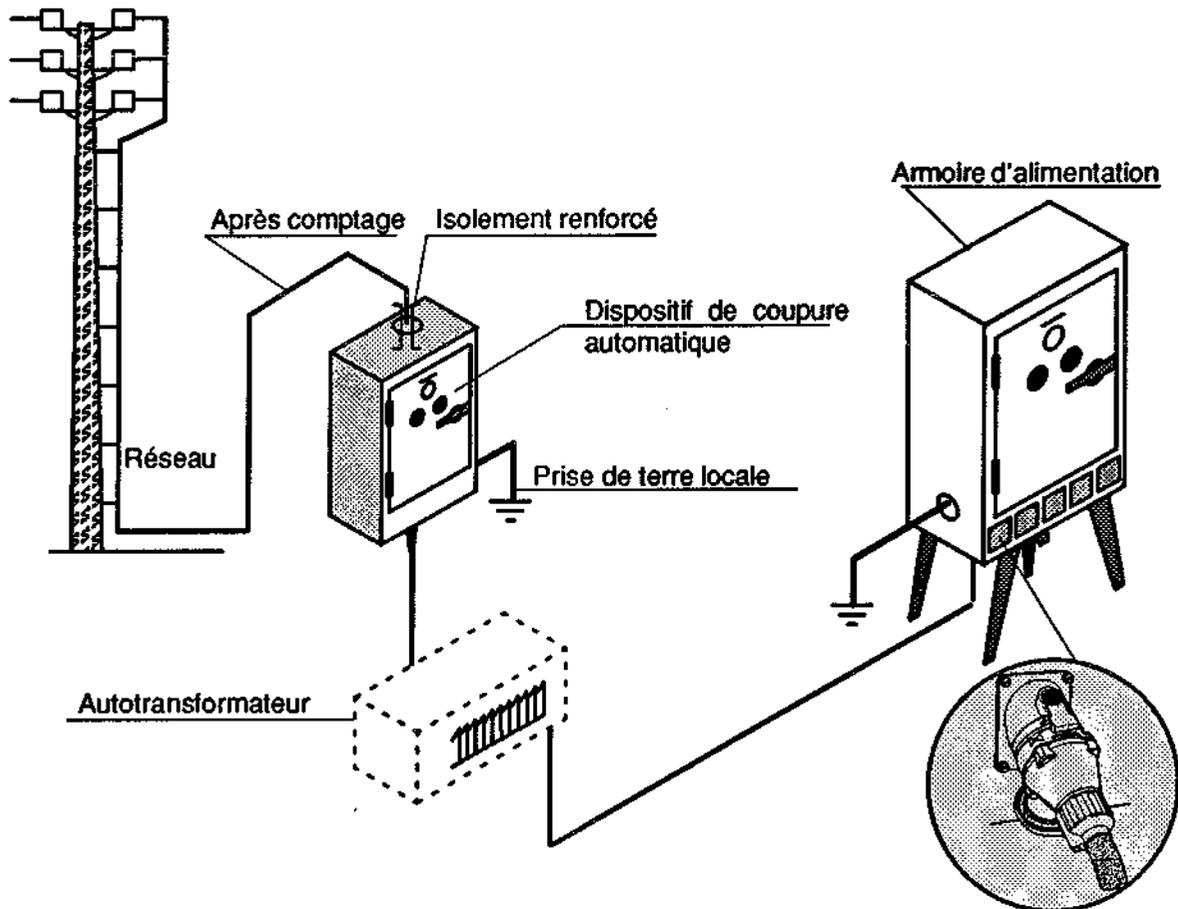
- la maintenance préventive et périodique
- l'utilisation rationnelle de l'appareil.

Nous vous rappelons que nos agents sont à votre disposition pour vous aider à maintenir votre appareil en parfait état de marche et vous fournir les pièces de rechange d'origine donnant toute garantie d'interchangeabilité et de qualité.

GENERALITES

Les installations électriques des grues sont soumises à une réglementation très stricte, pour assurer le bon fonctionnement du matériel et la sécurité du personnel. Elles doivent être en conformité avec les normes en vigueur dans le pays considéré. Ci-après, exemple d'un schéma général conforme.

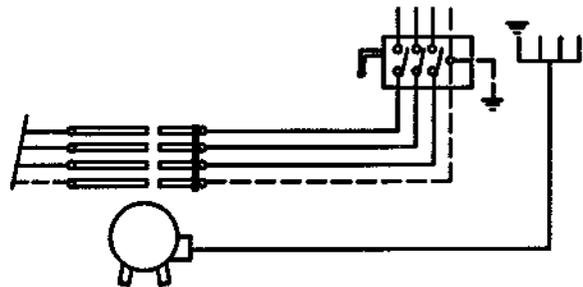
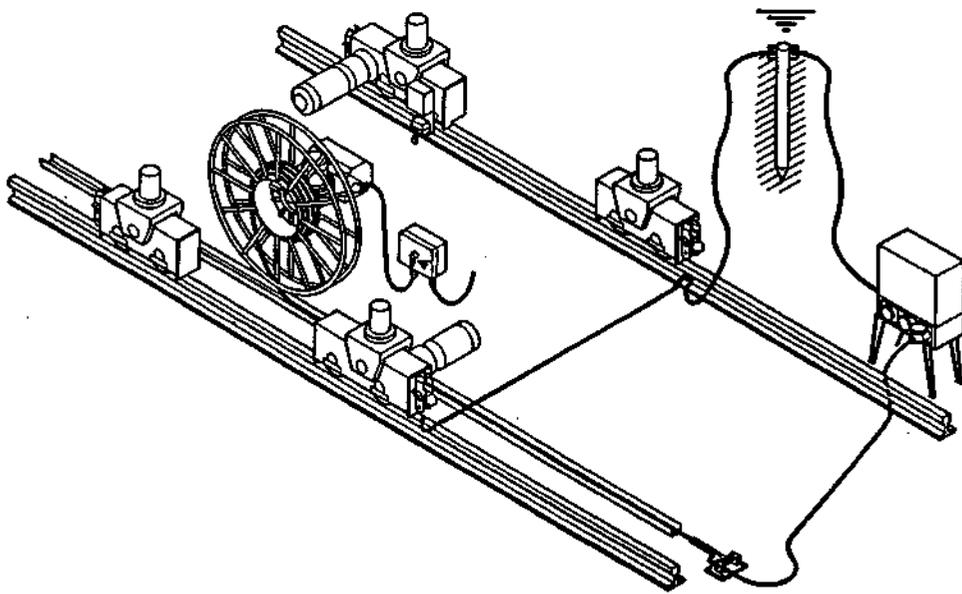
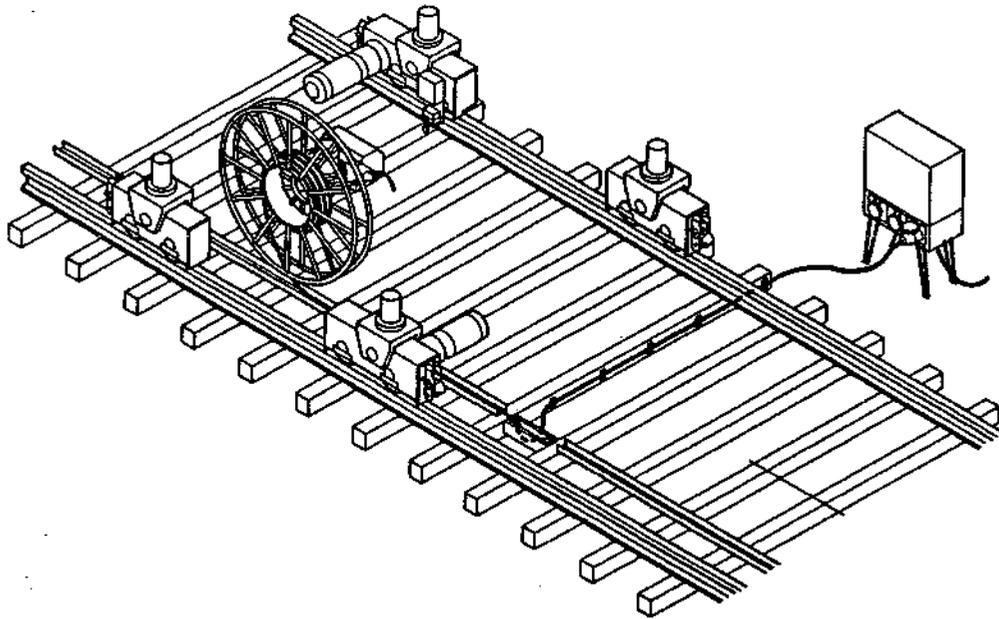
1. CARACTERISTIQUES DE L'ALIMENTATION CHANTIER



- Dans le cas le plus général de la distribution à neutre mis à la terre (ce qui est le cas de tous les réseaux publics basse tension), la protection devra comporter :
 - Une armoire de distribution après comptage, munie d'un dispositif de coupure automatique associé à un relais différentiel. Il sera réglé pour ouvrir le circuit :
 - . dès qu'apparaît une différence de potentiel supérieure à 24 V entre les masses métalliques de la grue et de la terre,
 - . avec une sensibilité comprise entre 15 et 30 mA, si le câble est accessible au personnel.
 - Une armoire d'alimentation grue, placée en général en bordure de voie, comportant un interrupteur omnipolaire à pouvoir de coupure approprié, permettant à l'origine de la canalisation souple, d'isoler la grue manuellement. Cet interrupteur doit pouvoir être verrouillé dans la position d'ouverture du circuit, en cas d'incident ou pour faciliter l'entretien.
- La prise de courant constituant le point d'alimentation doit être du type protégé contre les intempéries et le chocs, et doit comporter un dispositif s'opposant au retrait ou à l'introduction sous tension de la partie mobile de la prise.

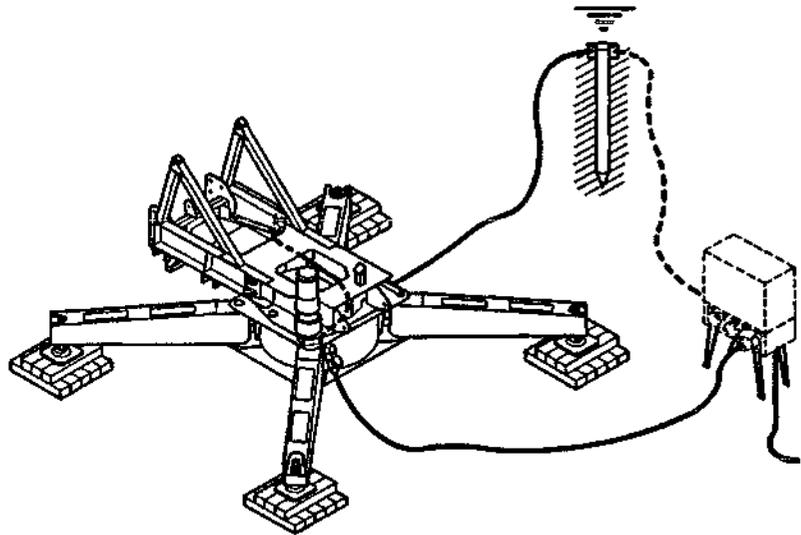
NOTA : La grue elle-même est protégée après l'enrouleur par l'interrupteur principal, qui permet d'isoler la grue de la source de courant en cas d'incident.

1. 1. GRUE ROULANTE

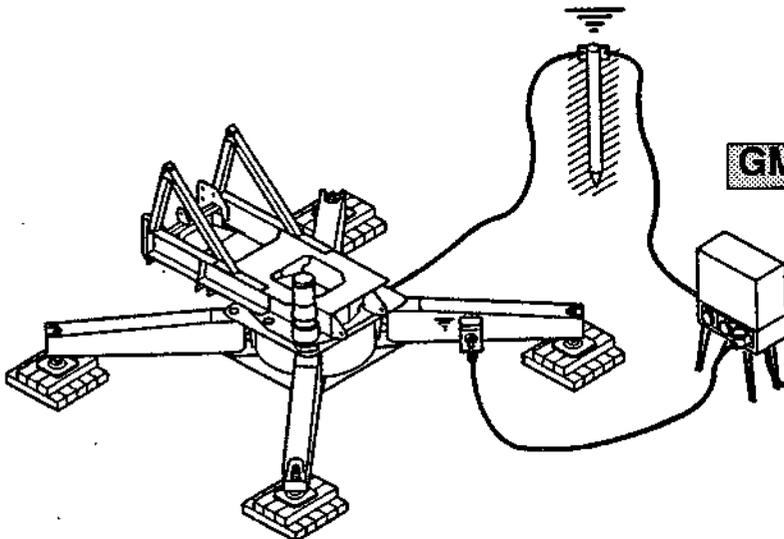


1. 2. GRUE STATIQUE

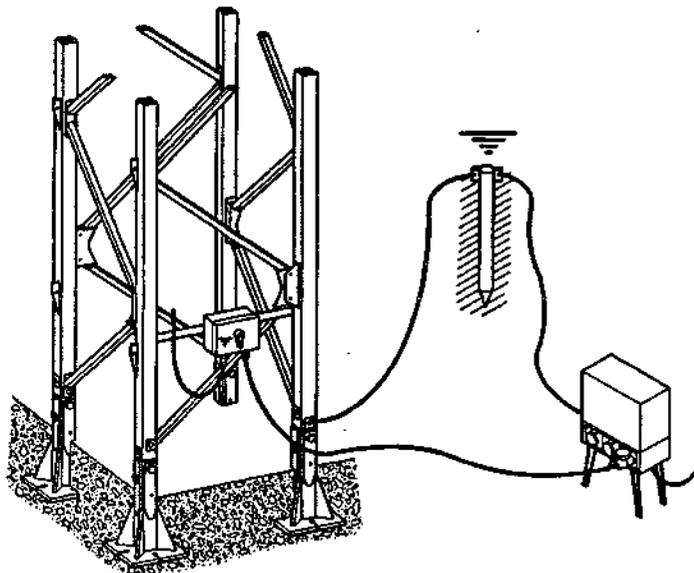
GMR - HD



GMR - GTMR



TOPKIT



2. MISE A LA TERRE

L'installation des circuits de terre sera réalisée en conformité avec les normes en vigueur. Elle exige :

- La mise à la terre des parties métalliques elle même
- La mise à la terre des rails
- Ces mises à la terre doivent être distinctes et connectées entre elles. La continuité des circuits de protection devra être vérifiée périodiquement.

2. 1. MISE A LA TERRE DE LA GRUE

Est réalisée par le conducteur de protection de couleur (vert jaune) qui relie à une prise de terre ou au réseau général de prise de terre les diverses bornes "terre ou masse" des parties métalliques.

NOTA : Il est rigoureusement interdit d'utiliser comme mise à la terre le neutre du secteur d'alimentation. Le conducteur de protection doit être continu et indépendant de tout dispositif de coupure.

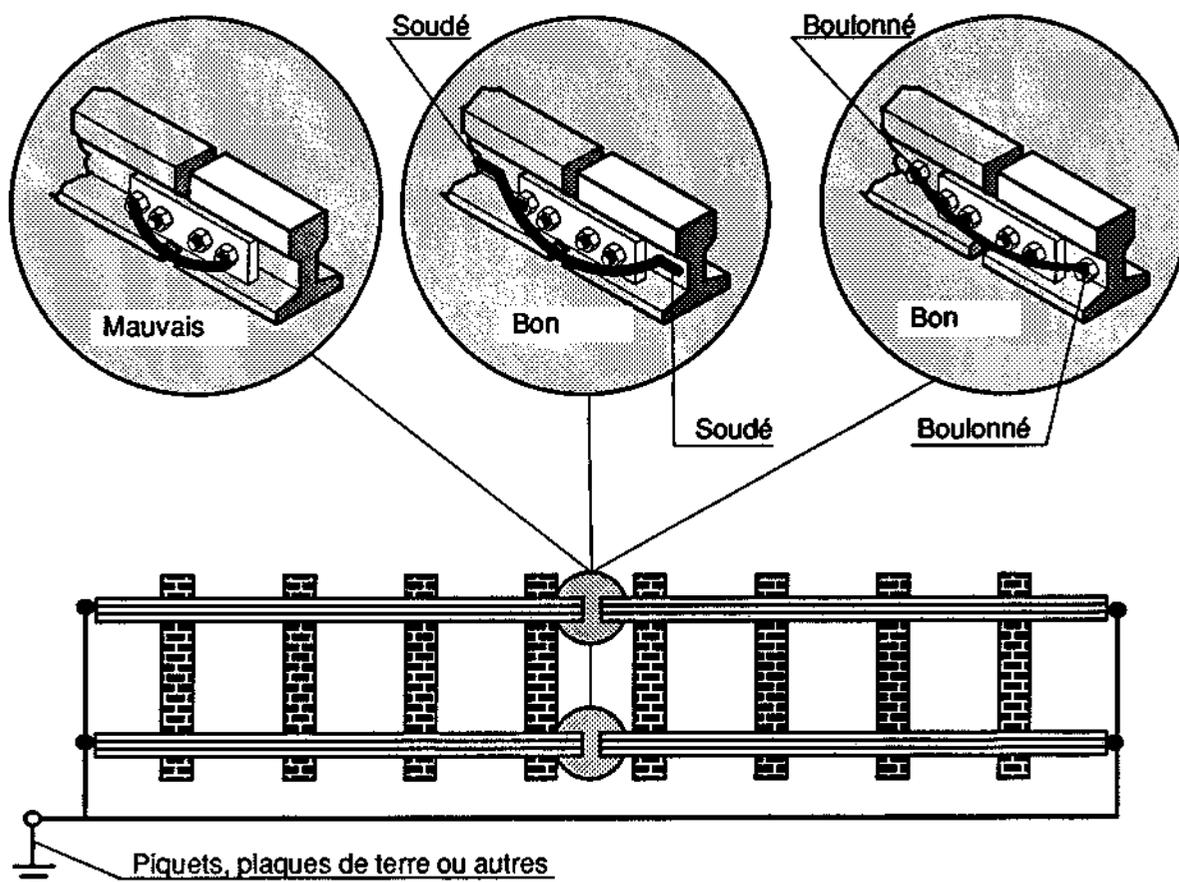
2. 2. MISE A LA TERRE DES RAILS

Les rails doivent être éclissés électriquement pour court-circuiter la résistance électrique présentée par les éclisses mécaniques : par conséquent, l'éclissage électrique ne sera jamais fixé sur les boulons de l'éclissage mécanique. Il doit être réalisé :

- soit à l'aide de câbles ou tresses en cuivre de 28 mm² de section au moins, boulonnés ou brasés sur le rail,
- soit à l'aide de conducteurs en acier d'au moins 50 mm² de section soudés sur les rails.

Tous les conducteurs de terre ou d'éclisses destinés à être boulonnés doivent être équipés de cosses soudées ou à serrage.

Le conducteur reliant les rails à la prise de terre doit avoir, suivant sa nature, une section au moins égale à celle du conducteur d'éclissage.



2. 3. DIFFERENTS TYPES DE PRISE DE TERRE

A réaliser par le client.

- Par piquet de terre (type SNCF) (Fig-1) ou en tube d'acier 33x45 de 1,5 à 2 m de long
- Par plaques en tôle ou en métal déployé de 1m², enterrées verticalement (Fig-2)
- Par un conducteur à nu en cuivre ou en acier, de section au moins égale à celle du conducteur de mise à la terre (28mm² en cuivre ou 50mm² en acier), enterré à faible profondeur sur un grande longueur compatible avec la résistivité du terrain (Fig-3)

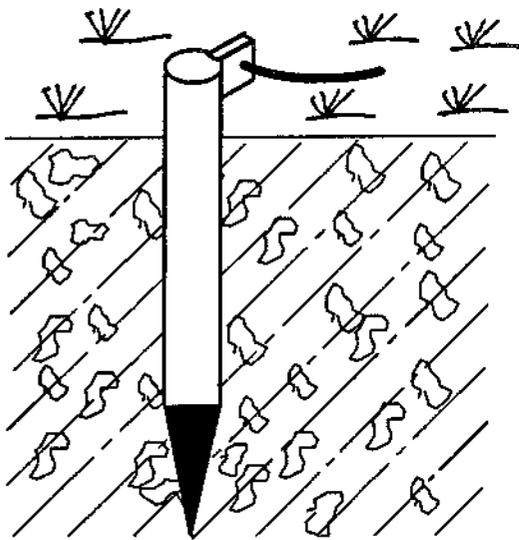


Fig - 1

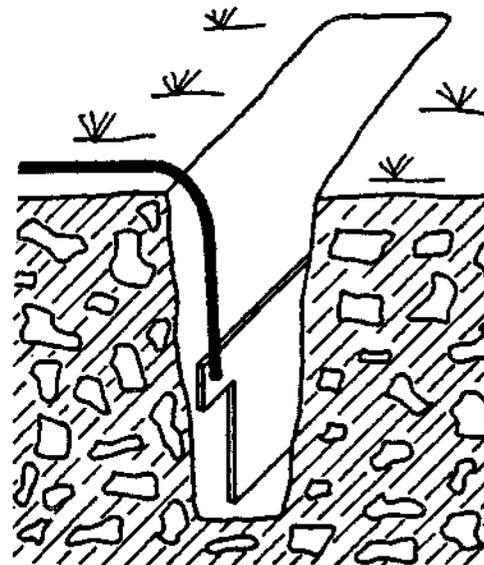


Fig - 2

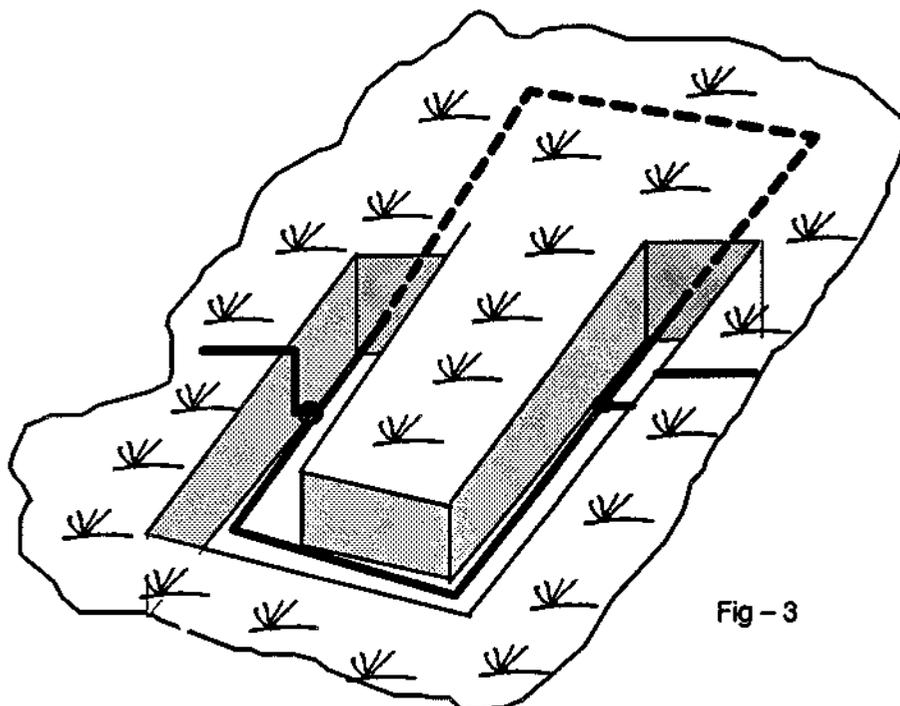
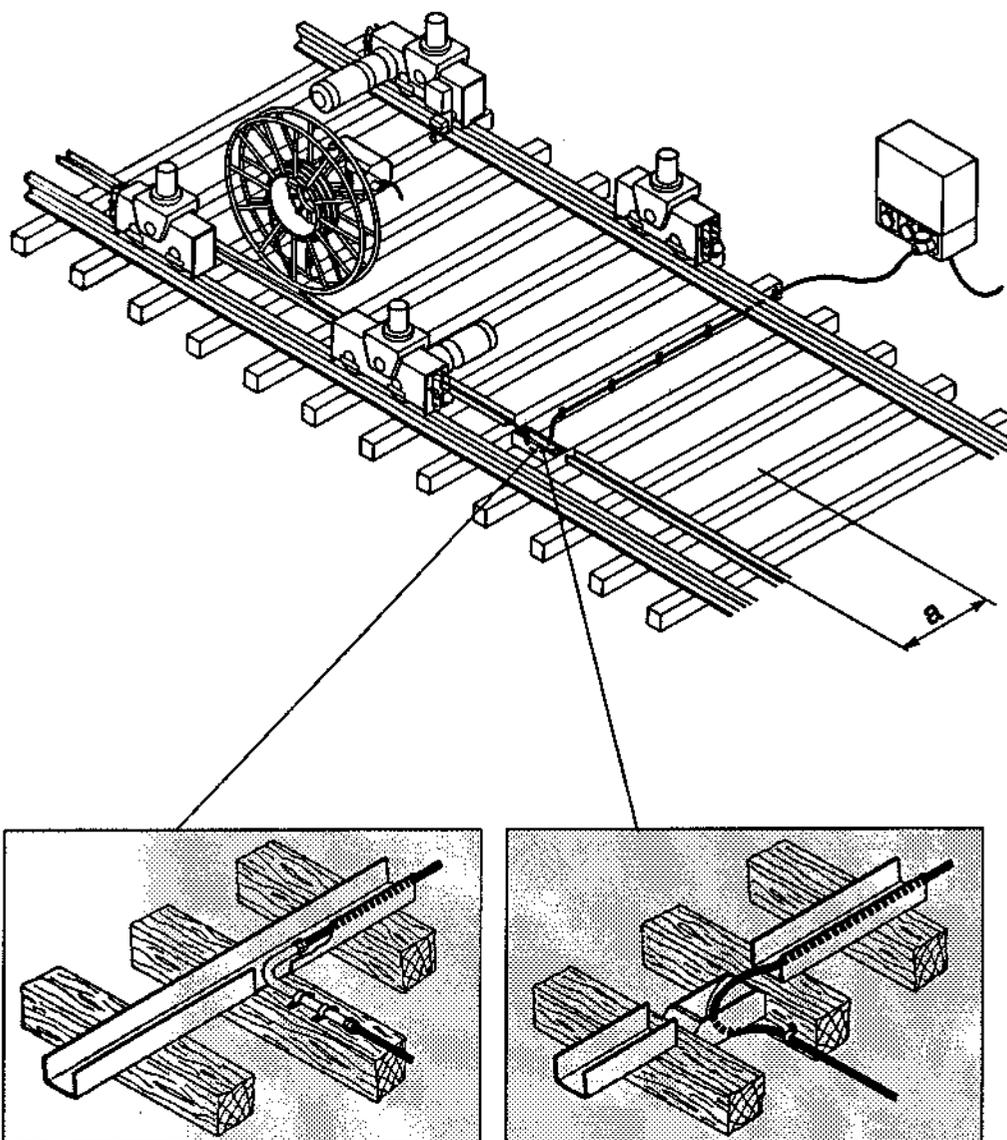


Fig - 3

3. CABLE D'ALIMENTATION

Le câble souple multiconducteur comporte 3 conducteurs de phase et un conducteur de protection (conducteur de masse) repéré par un fil vert jaune. Pour sa fixation aux diverses bornes de prise de terre, le 4e conducteur sera obligatoirement muni d'une cosse soudée ou à serrage. Toute avarie du câble d'alimentation risquant d'occasionner de graves incidents, il devra être :

- choisi dans une série résistant aux détériorations mécaniques,
- protégé contre toute détérioration de son isolant par un moyen approprié : enrouleur avec boîte à galet, auget, articulation à rayon de courbure, suspension à un fil porteur, etc...(voir ci desous)
- L'arrivé du câble enroulé doit se faire dans la mesure du possible au milieu de la voie. La longueur de celui-ci se trouve ainsi réduite au maximum. La distance (a) du poin milieu par rapport aux rails est fonction du type de la grue, de l'enrouleur et de la longueur de la voie.



CARACTERISTIQUES DE L'ALIMENTATION PAR TYPE DE GRUES

1. PUISSANCE

- La puissance nécessaire à l'alimentation de la grue est donnée par le constructeur, en KVA ; on la trouve sur le data de la grue.
- Elle est fonction du type des moteurs et de leur régime de fonctionnement (démarrage à vide ou en charge).
- Cette puissance indiquée est toujours une puissance minimale qui doit être disponible au point d'alimentation de l'enrouleur (point milieu de la voie).

NOTA : La puissance indiquée pour l'alimentation par groupe électrogène est toujours supérieure à la puissance pour alimentation par le réseau.

Cela tient à la chute de tension importante de groupes électrogènes au démarrage des moteurs. Cette chute de tension ne doit pas être supérieure à 10 %.

2. CHOIX DE L'AUTOTRANSFORMATEUR

Les chantiers sont alimentés par des réseaux :

- de 50 Hz pour l'Europe,
- de 60 Hz pour certains autres pays,

d'où nécessité, dans certains cas, d'augmenter ou de diminuer la tension du réseau.

Le puissance de l'autotransformateur doit être au minimum égale ou directement supérieure à la puissance indiquée sur le tableau précédent.

Choix des autotransformateurs en fonction des puissances			
Puissance nécessaire à l'alimentation de la grue en KVA	Autotransformateur préconisé	Correspondance des repérages des borniers des autotransformateurs	
		Bornes	Tension
15	A-13406-01	1 - 2 - 3	180 V
35	B-13406-02	11 - 12 - 13	220 V
50	S-10406-51	21 - 22 - 23	225 V
75	Z-10406-11	31 - 32 - 33	380 V
90	T-10406-52	41 - 42 - 43	410 V
150	C-13406-03	51 - 52 - 53	440 V
200	W-10406-55		

3. CHOIX DE L'ENROULEUR ET DU CABLE D'ALIMENTATION

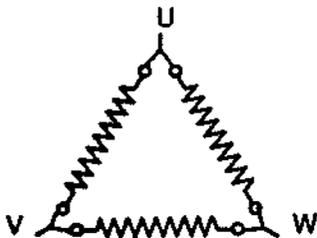
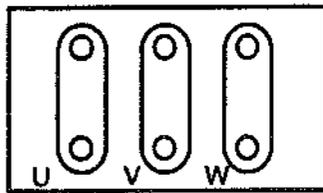
Types de machines avec leurs différents treuils possibles	Puissance électrique à l'alimentation en fonction du treuil en KVA	Type et affectation des enrouleurs	
412 - 418	7	50/25	
518	8		
720	10		
925	11		
913 - HD21A	15		
321 - 325 - 326 - 330 - 331 - 334 - 336*	20		
336*	25		
350 - 356	40		50/25
350 - 356 - 390 - 396 - 400	50		
D15/10 - E10/14 (25PC)	35		
E10/14 (30PC) 1,2 m	45		
E10/14 (30PC) 1,5 m	45		
F15/15	50		
G20 (33PC - 45 RCS - 55 RCS)	50		
G25 (45 RCS - 55 RCS)	70 80		
H20 (33PC - 45 RCS - 55 RCS)	50		
H25 (45 RCS - 55 RCS)	70 80		
HD0/23 - H30/25 - H30/30 (33PC - 55 RCS - 70 RCS)	50 80 105	50/50	
HD0/40 (55 RCS - 70 RCS - 120 LMD)	90/110 160		
HD0/40 (55 RCS - 120 LMD)	90 160		
H50/38 (120 LMD)	160		
K20/30 (55 RCS - 70 RCS - 120 LMD)	90/110 160		
K40/27 (55 RCS - 120 LMD)	90 160		
N50/20 (120 LMD)	160		
K3/69 (55 RCS - 70 RCS - 120 LMD)	90/110 160		
K4/56 (55 RCS - 120 LMD)	90 160		
K3/50 (120 LMD)	160		
4 X 10	50		110/70
4 X 18	100 59 32		
3 X 25	127 85 45 23 30 13		
3 X 35	179 125 87 38 66 43 0 68		
3 X 50	286 207 139 105 111 80 30 119		
3 X 70	206 156 109 130 69 188 33 92		
3 X 95	226 106 255 61 138		
3 X 120	148 330 93 163		
3 X 150	122 221		
Section câbles	Longueur maximale de câble de la section indiquée pouvant être utilisée (Longueur enroulée + distance coffret - voie) en m	Capacité maximale de l'enrouleur en fonction du câble (en m) T = trispire M = monopire	

BRANCHEMENTS DES MOTEURS

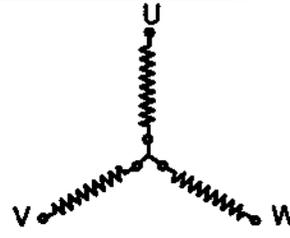
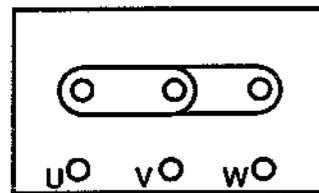
Avant de raccorder la grue, vérifier le branchement dans les boîtes à bornes, de même en cas d'échange d'un moteur.

1. IDENTIFICATION DES MOTEURS

La plaque caractéristique porte la tension d'alimentation, la fréquence de cette tension suivie d'un sigle étoile ou triangle suivant le couplage à réaliser pour cette tension ou la mention de 2 tensions la plus faible correspondant au couplage triangle



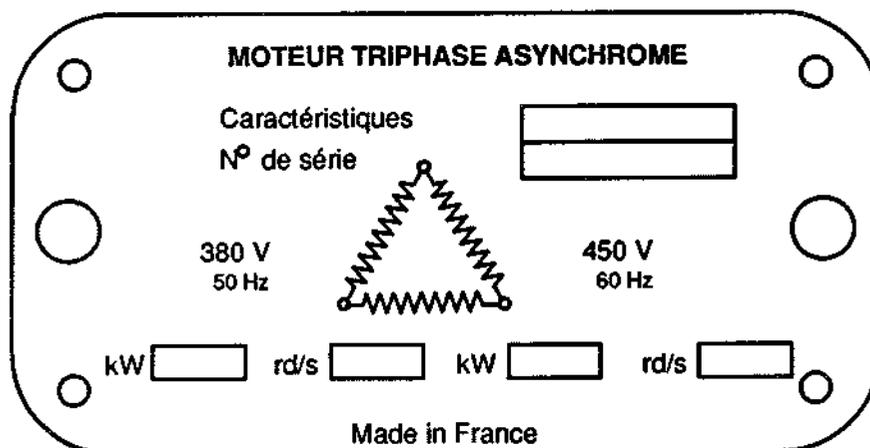
Couplage triangle



Couplage étoile

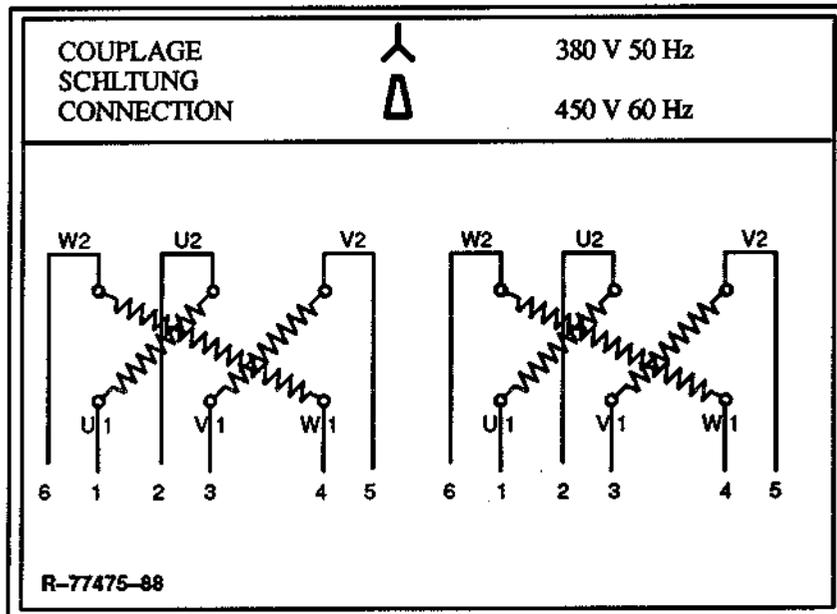
De plus, pour attirer l'attention des dépanneurs dans le cas de moteur 380 V triangle (moteur permettant le démarrage étoile triangle, dans ce cas pas de barrettes).

Cette plaque est rivée sur le stator moteur.



Une étiquette collée sur la boîte à bornes indique, suivant le cas, le branchement du moteur en fonction des utilisations et des schémas.

Tous nos moteurs prévus et plaqués pour un couplage étoile en 50 Hz – 380 V sont utilisables en 60 Hz – 450 V.



ALIMENTATION DU CIRCUIT DE COMMANDE

Vérifier les branchements des transformateurs.

2. CAS DES PAYS DESSERVIS PAR UN RESEAU 450 V – 60 HZ

2. 1. GRUES EQUIPEES D'UN TREUIL 120 CH

- Alimenter le primaire du transformateur entre les bornes 0 – 440 V sous la tension 440 – 60 Hz.
- Alimenter le circuit de commande en 55 V – 60 Hz en utilisant la sortie 55 V du secondaire.
- L'alimentation du redresseur délivrant la tension continue nécessaire au bloc de commande reste sur la borne 48 V.

REGLES DE DESIGNATION DES COMPOSANTS D'UN SCHEMA

Afin de respecter les normes NF-C-03152 et CEI 113-2

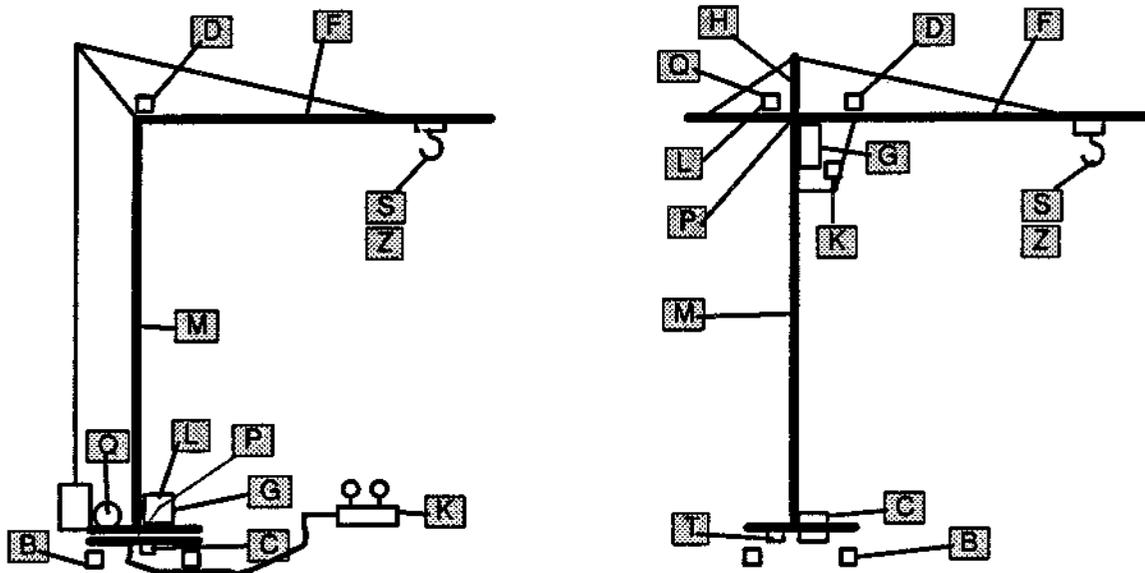
1. DESCRIPTION DE CES NOUVELLES REGLES

La désignation comporte 4 blocs d'identification – ex : GK80B.

- G : Emplacement géographique
- K : Sorte d'élément
- 80 : Numéro fonctionnel
- B : Fonction générale

1. 1. L'EMPLACEMENT

L'emplacement est désigné par une lettre correspondant à une position géographique sur la grue (voir figure ci-dessous)



- B : Boggie
- C : Châssis (armoires de pied incluant sectionneur et mise en girouette)
- D : Treuil de distribution situé sur la flèche
- F : Flèche
- G : Armoire principale
- H : Porte-flèche
- K : Poste de commande cabine
- L : Armoire levage
- M : Mât pylône
- P : Pivot
- Q : Plate-forme mécanismes treuil
- S : Accessoires crochet
- T : Armoire translation type T2VF
- X : Accessoires
- Z : Moufles.

1. 2. IDENTIFICATION DES ELEMENTS

Elle se décompose en trois parties :

- 1 : Sorte d'élément
- 2 : Numéro fonctionnel
- 3 : Fonction

1. 2. 1. Sorte d'élément

Elle s'exprime par une lettre qui permet de rattacher le composant à une grande famille de matériels (voir tableau ci-dessous).

LETTR REPERE	SORTE D'ELEMENT	EXEMPLES
A	Ensembles, sous-ensembles fonctionnels	Carte de contrôle
B	Transducteurs d'une grandeur non électrique en une grandeur électrique ou vice versa	Capteur de charge (axe dynamométrique), sonde thermique, Capteur de pression
C	Condensateurs	Condensateurs
D	Opérateurs binaires, dispositifs de temporisation, dispositifs de mise en mémoire	Automate
E	Matériels divers	Chauffage, éclairage, essuie-glace
F	Dispositifs de protection	Fusibles
G	Générateurs (dispositifs d'alimentation)	Tachymètres (dynamo)
H	Dispositifs de signalisation	Klaxon, buzzer, voyants, indicateurs
J		
K	Relais et contacteurs	Relais et contacteurs
L	Inductances	Ralentisseur coupleur inductance
M	Moteurs	Moteurs
N		
P	Instruments de mesure, dispositifs d'essai	Bloc sonde, compteur (horaires, cycles, etc...)
Q	Appareils mécaniques de connexion pour circuits de puissance	Disjoncteurs, sectionneurs
R	Résistances	Résistances, potentiomètres
S	Appareils mécaniques de connexion pour circuits de conduite	Commutateur, contact manipulateur, bouton poussoir
T	Transformateurs	Transformateurs
U	Modulateurs, convertisseurs	Convertisseur de fréquence, bloc de puissance, bloc Vac, bloc électronique
V	Tubes électroniques, semi-conducteurs	Redresseurs, diodes
W	Voies de transmission, guides d'onde, antennes	
X	Bornes, fiches, socles	Bornes, fiches, prises

Y	Appareils mécaniques actionnés électriquement	Frein
Z	Charges correctives, transformateurs différentiels, filtres, correcteurs, limiteurs	

1. 2. 2. Numéro fonctionnel

Il se code sur 2 chiffres et sera normalisé pour identifier le composant suivant le tableau ci-dessous.

NUMERO D'ORDRE	FAMILLE FONCTIONNELLE	SOUS-FONCTION
1 2 3 4 5 6 7 8 9	ALIMENTATION	
10 15 18 29	TRANSLATION	Avant Arrière Grande vitesse Freins de translation
30 36 37 40 45 46 48 50 59	LEVAGE	Pv méca (LTV) Gv méca (LTV) Levage haut Levage bas Levage Mv Levage Pv électrique Levage Gv électrique Frein
60 65 70 74 78 77 79	ROTATION	Droite Gauche Grande vitesse Frein Girouette
80 85 88 90 99	DISTRIBUTION	Avant Arrière Petite vitesse Grande vitesse Frein

1. 2. 3. Fonction

Identifiée par une lettre (voir tableau ci-dessous).

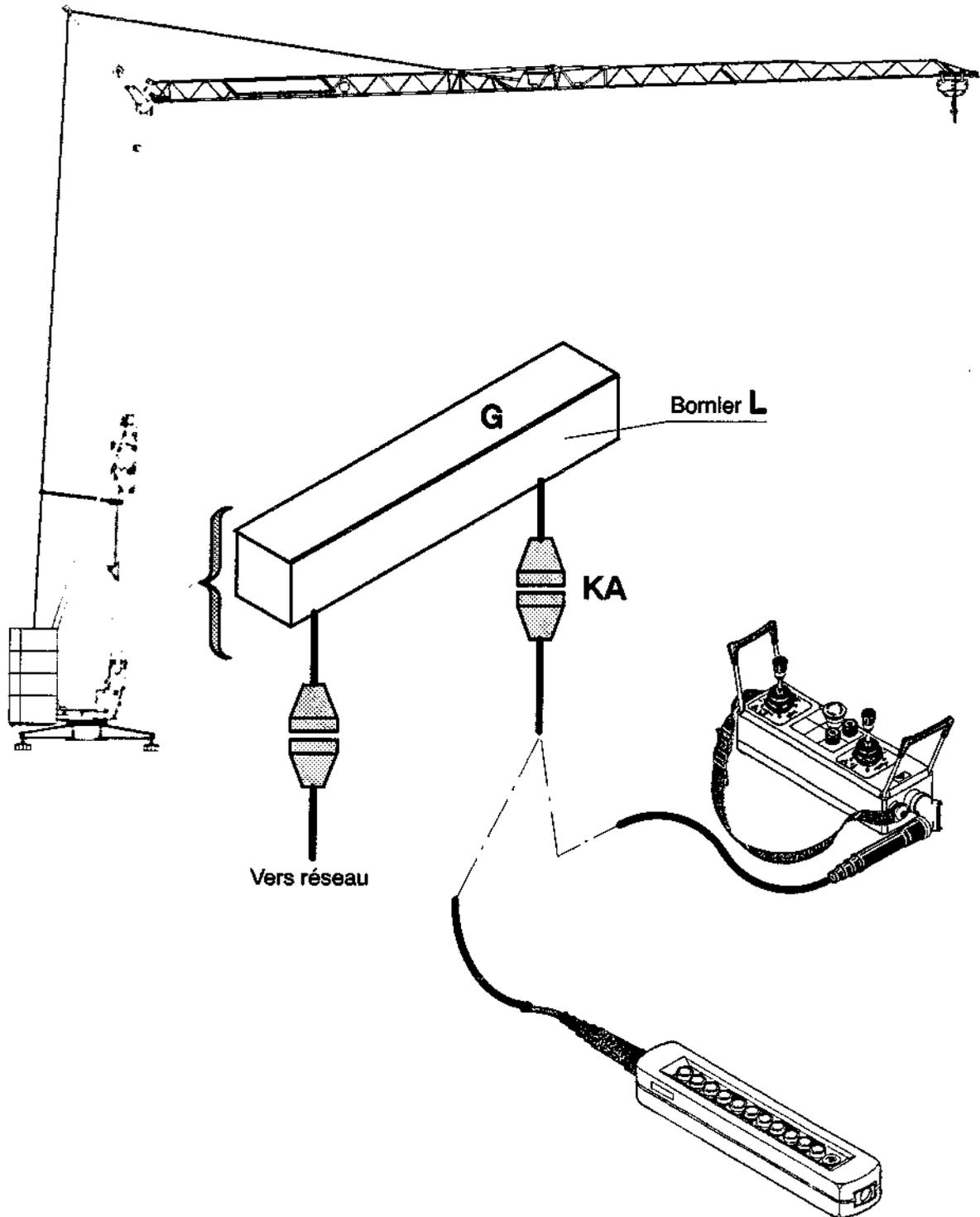
LETTR E REPERE	FONCTION GENERALE
A	Auxiliaire
B	Direction de mouvement (avant, arrière, lever, baisser, droite, gauche)
C	Comptage numérique
D	Différentiel
E	
F	Protection
G	Essai
H	Signalisation
J	Intégration
K	Approche (exemple : mise à niveau)
L	
M	Principal
N	Mesure
P	Proportionnel
Q	Démarrage, d'arrêt, de fin de course
R	Réarmement, effacement
S	Mise en mémoire, enregistrement
T	Temporisation
U	
V	Vitesse (accélération, freinage)
W	Additionneur
X	Multiplicateur
Y	Analogique
Z	Numérique

1. 2. 4. Exemple de désignation

CS78S : Bouton de mise en girouette châssis

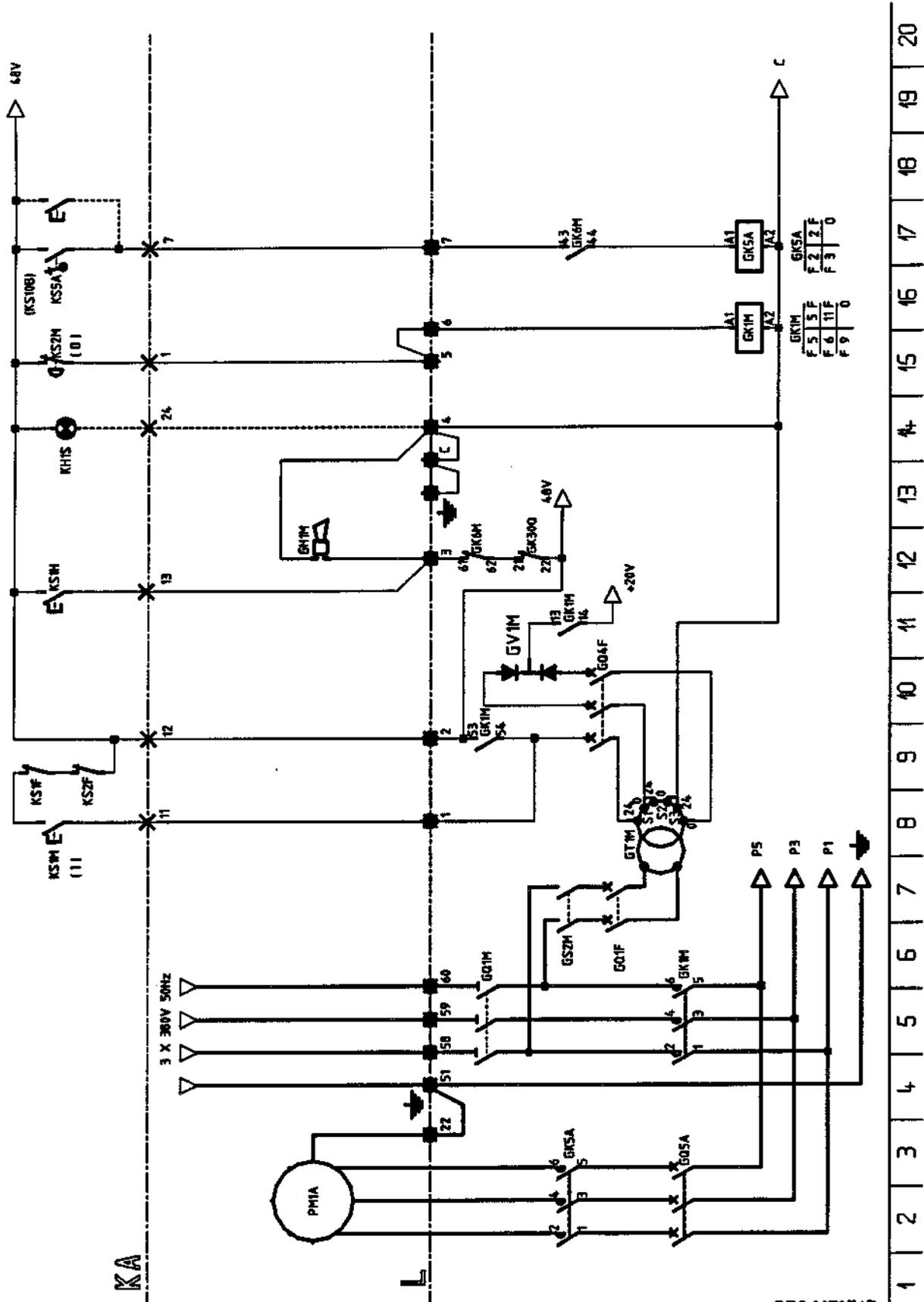
C	:	Position géographique	:	Châssis
S	:	Appareil mécanique de connexion	:	Bouton poussoir
78	:	Mise en girouette		
S	:	Mise en mémoire, enregistrement		

CABLAGE ET BORNIER



PRINCIPE ALIMENTATION

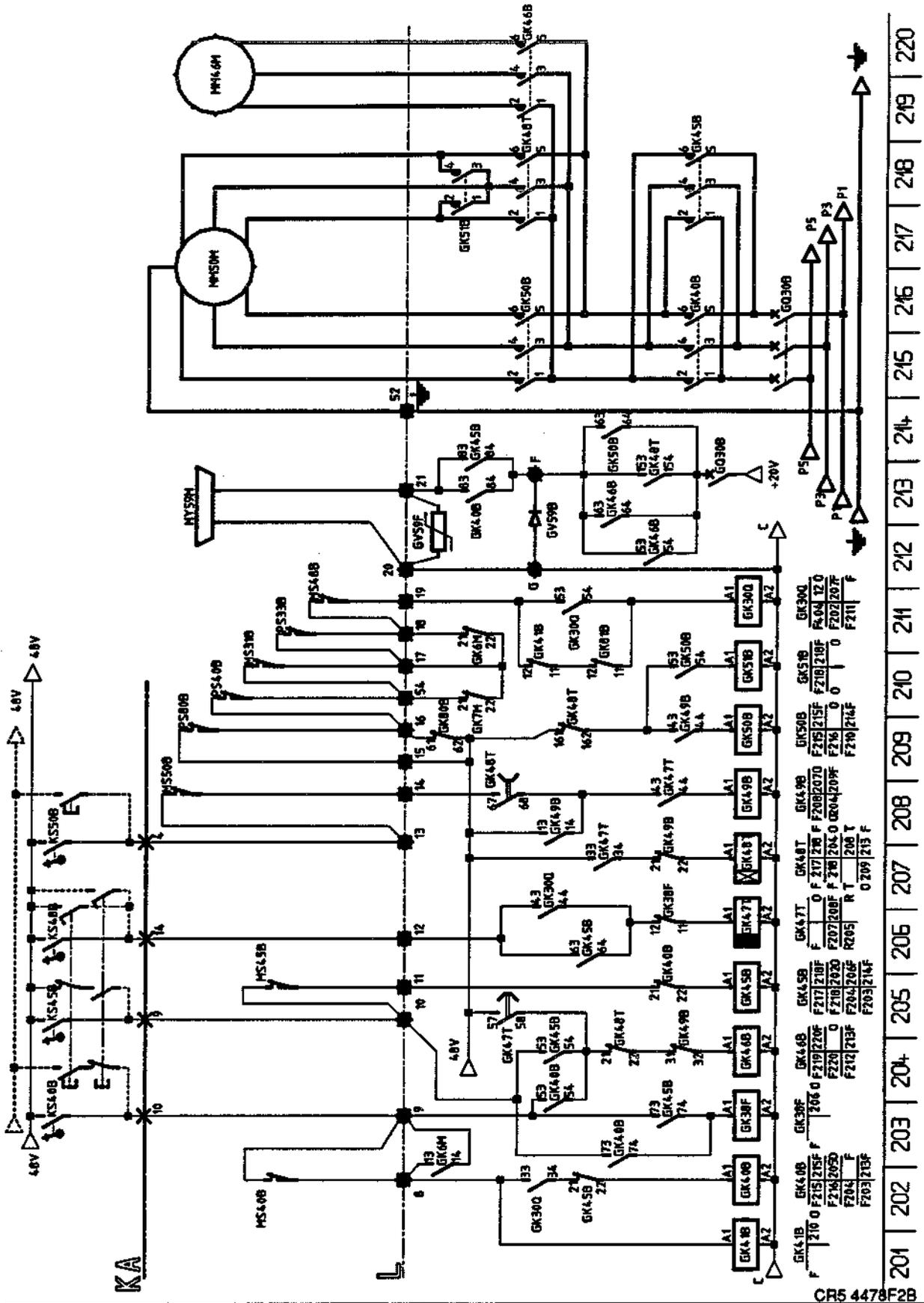
GH1M	:	Avertisseur
GK1M	:	Contacteur principal P
GK5A	:	Contacteur hydraulique
GK6M	:	Relais montage
GK30Q	:	Elément contrôle levage
GQ1F	:	Disjoncteur primaire transformateur principal
GQ1M	:	Disjoncteur principal
GQ5A	:	Disjoncteur hydraulique
GS2M	:	Contact sécurité porte
GQ4F	:	Disjoncteur secondaire transfo. principal
GT1M	:	Transformateur principal d'alimentation 1
GV1M	:	Redresseur 20 V
KH1S	:	Voyant signalisation messages
KS1F	:	Contact contrôle manipulateur levage
KS1H	:	Bouton klaxon
KS2F	:	Contact contrôle manipulateur rotation – chariot
KS1M	:	Bouton marche
KS2M	:	Bouton arrêt général grue (arrêt d'urgence)
KS5A	:	Commande centrale hydraulique
KS10B	:	Commande translation avant
PM1A	:	Moteur centrale hydraulique



CR5 4478F1B

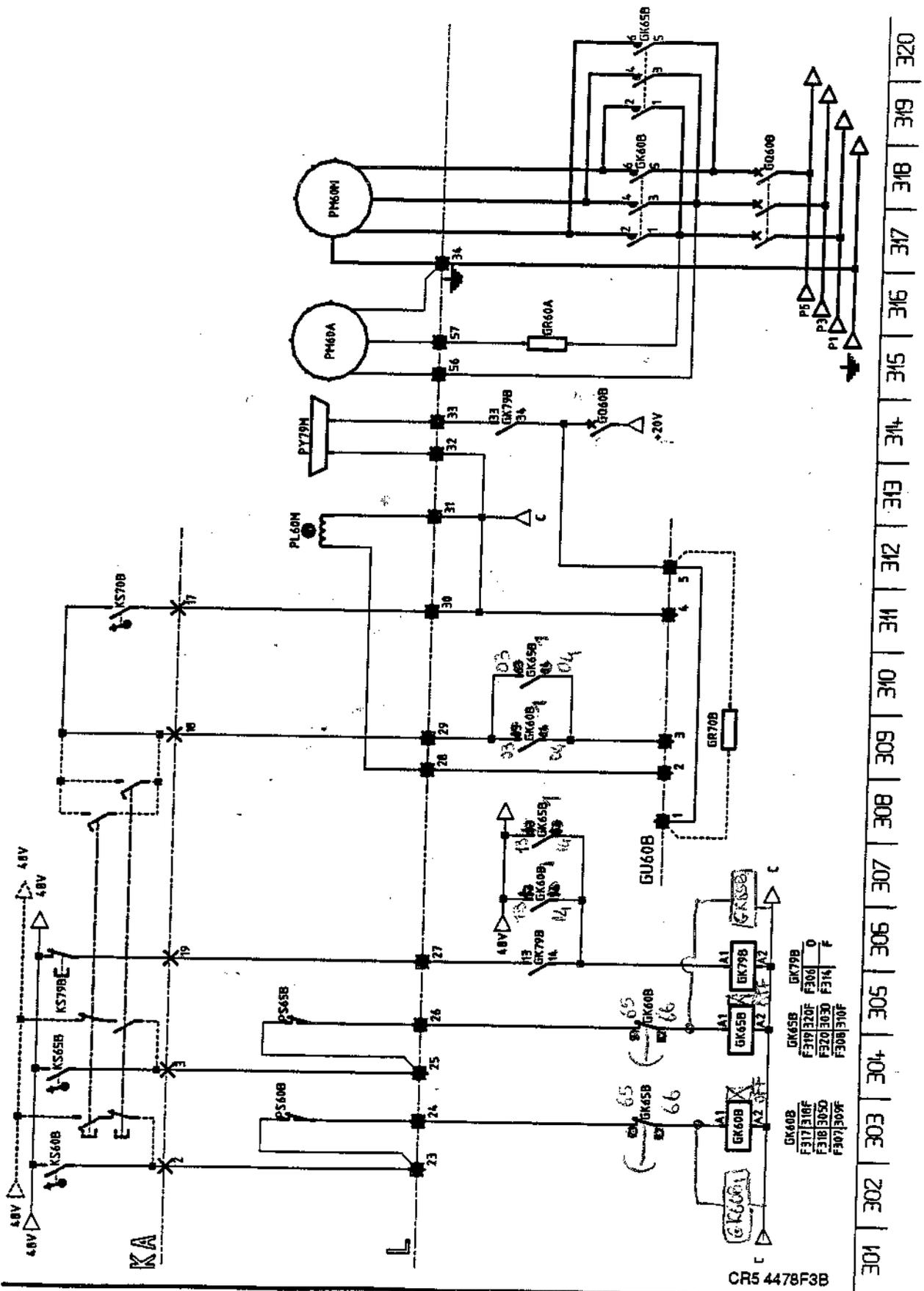
PRINCIPE LEVAGE

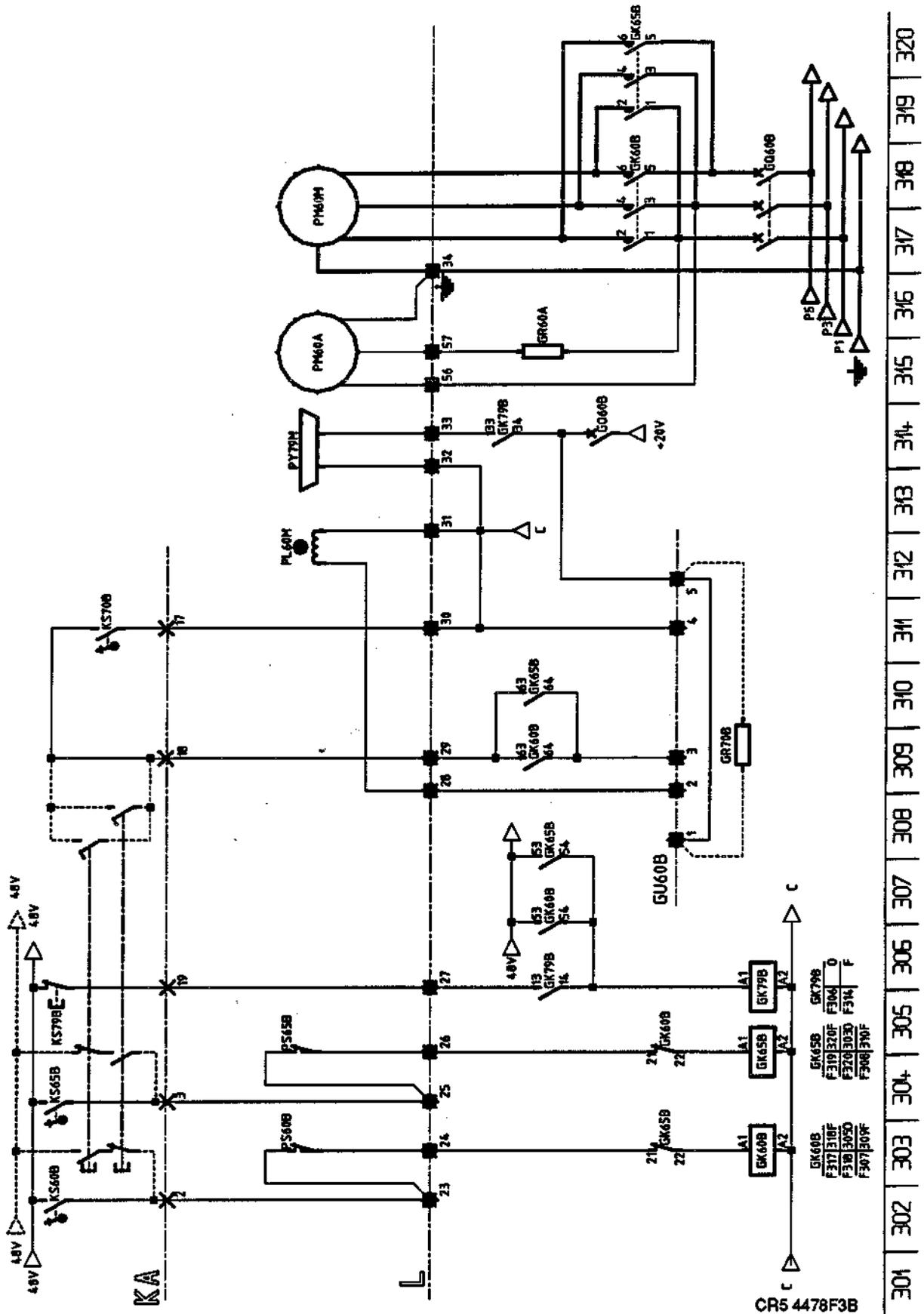
GK6M	:	Relais montage
GK7M	:	Relais flèche relevée
GK30Q	:	Elément contrôle levage
GK38F	:	Relais discordance
GK40B	:	Contacteur levage haut
GK41B	:	Relais levage haut
GK45B	:	Contacteur levage descente
GK46B	:	Contacteur levage microvitesse (Mv)
GK47T	:	Relais ralentissement levage
GK48T	:	Contacteur levage petite vitesse (Pv)
GK49B	:	Relais commande grande vitesse (Gv)
GK50B	:	Contacteur levage grande vitesse (Gv)
GK51B	:	Contacteur levage grande vitesse (Gv) DAHLANDER
GK80B	:	Contacteur distribution avant
GK81B	:	Relais distribution avant
GQ30B	:	Disjoncteur levage
GV59B	:	Diode roue libre
KS40B	:	Commande levage montée
KS45B	:	Commande levage descente
KS48B	:	Commande levage petite vitesse (Pv)
KS50B	:	Commande levage grande vitesse (Gv)
MM46M	:	Moteur levage microvitesse (Mv)
MM50M	:	Moteur levage grande vitesse petite vitesse (Gv – Pv)
MS31B	:	Sécurité levage charge flèche relevée
MS40B	:	Sécurité fin de course haut
MS45B	:	Sécurité fin de course bas
MS48B	:	Sécurité levage charge petite vitesse (Pv)
MS50B	:	Sécurité levage charge grande vitesse (Gv)
MY59M	:	Frein levage
PS33B	:	Sécurité levage lestage moment
PS40B	:	Sécurité levage moment
PS80B	:	Sécurité distribution moment



PRINCIPE ORIENTATION

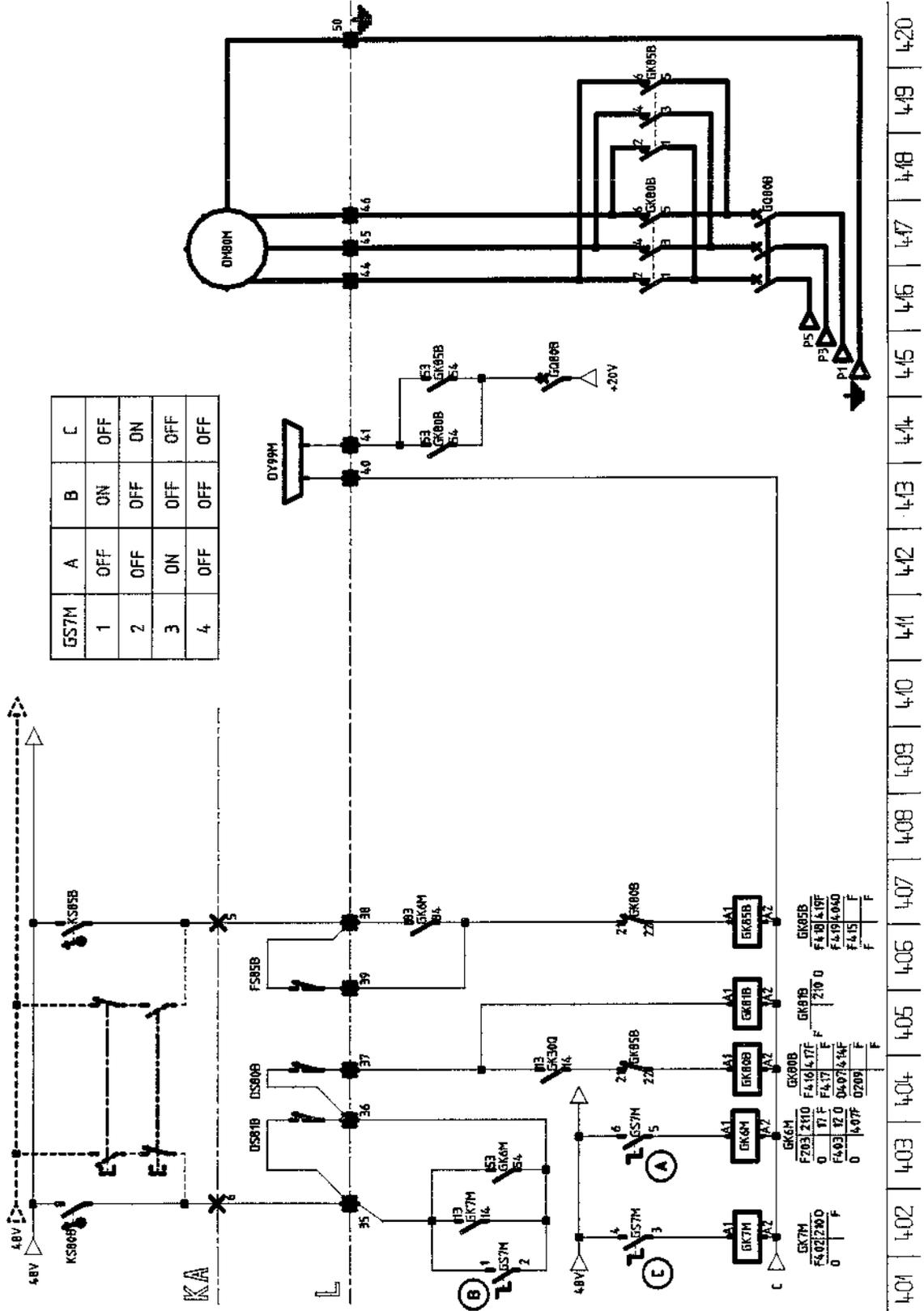
- GK60B : Contacteur rotation droite**
- GK65B : Contacteur rotation gauche**
- GK79B : Contacteur frein de rotation**
- GQ60B : Disjoncteur rotation**
- GR60A : Résistance**
- GR70B : Résistance**
- GU60B : Bloc varo**
- KS60B : Commande rotation droite**
- KS65B : Commande rotation gauche**
- KS70B : Commande rotation grande vitesse (Gv)**
- KS79B : Commande frein rotation**
- PL60M : Ralentisseur de rotation**
- PM60A : Moteur ventilation rotation**
- PM60M : Moteur rotation**
- PS60B : Sécurité fin de course rotation droite**
- PS65B : Sécurité fin de course rotation gauche**
- PY79M : Frein de rotation**





PRINCIPE DISTRIBUTION (1V)

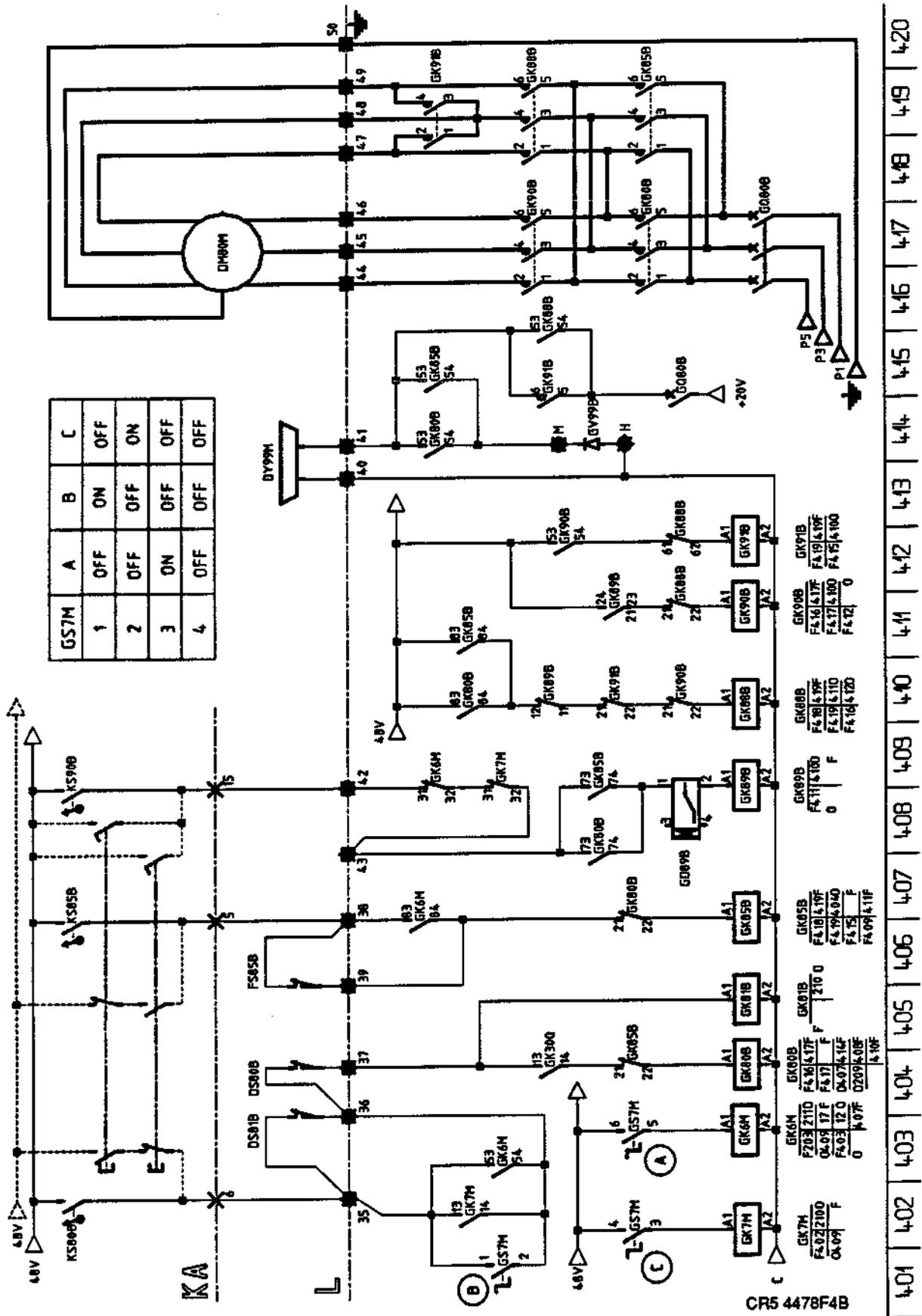
- DM80M : Moteur distribution
- DS80B : Sécurité distribution avant
- DS81B : Sécurité distribution avant 1
- DY99M : Frein distribution
- FS85B : Sécurité distribution arrière
- GK6M : Relais montage
- GK7M : Relais flèche relevée
- GK30Q : Elément contrôle levage
- GK80B : Contacteur distribution avant
- GK81B : Relais distribution avant
- GK85B : Contacteur distribution arrière
- GQ80B : Disjoncteur distribution
- GS7M : Commutateur montage
- KS80B : Commande distribution avant
- KS85B : Commande distribution arrière



CR5 4477F4B

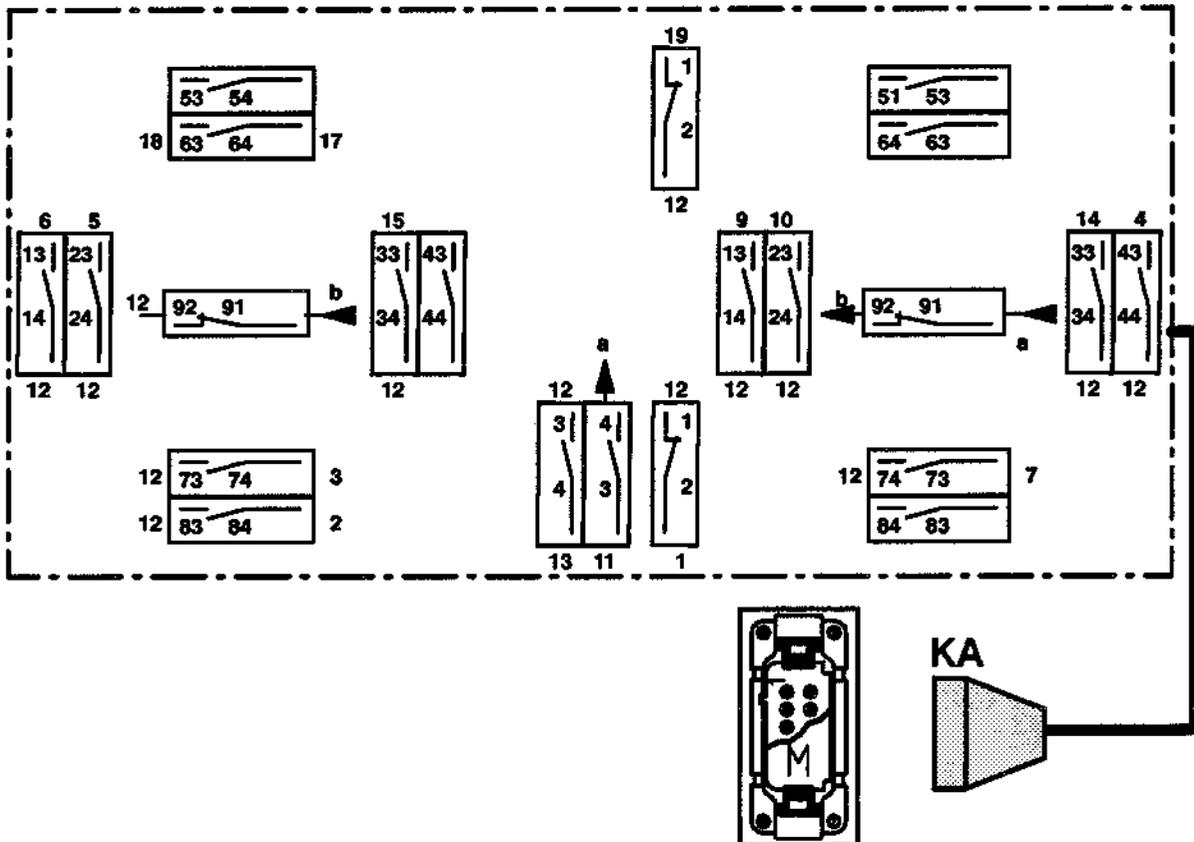
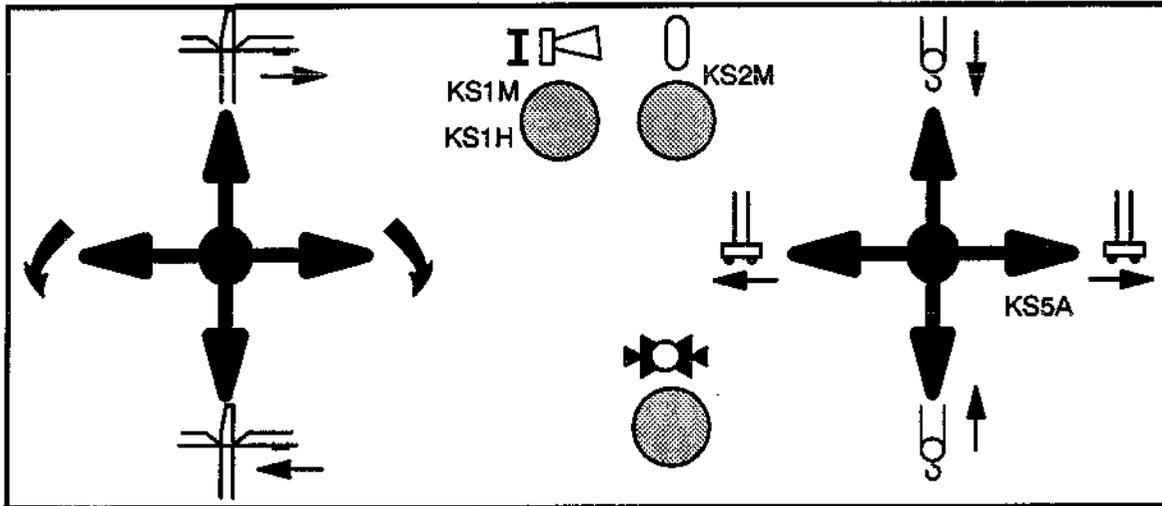
PRINCIPE DISTRIBUTION (2V)

DM80M	:	Moteur distribution
DS80B	:	Sécurité distribution avant
DS81B	:	Sécurité distribution avant 1
DY99M	:	Frein distribution
FS85B	:	Sécurité distribution arrière
GD89B	:	Temporisation
GK6M	:	Relais montage
GK7M	:	Relais flèche relevée
GK30Q	:	Elément contrôle levage
GK80B	:	Contacteur distribution avant
GK81B	:	Relais distribution avant
GK85B	:	Contacteur distribution arrière
GK88B	:	Contacteur distribution petite vitesse (Pv)
GK89B	:	Relais commande grande vitesse (Gv)
GK90B	:	Contacteur distribution grande vitesse (Gv)
GK91B	:	Contacteur distribution grande vitesse (Gv) DAHLANDER
GQ80B	:	Disjoncteur distribution
GS7M	:	Commutateur montage
GV99B	:	Diode roue libre
KS80B	:	Commande distribution avant
KS85B	:	Commande distribution arrière
KS90B	:	Commande distribution grande vitesse (Gv)



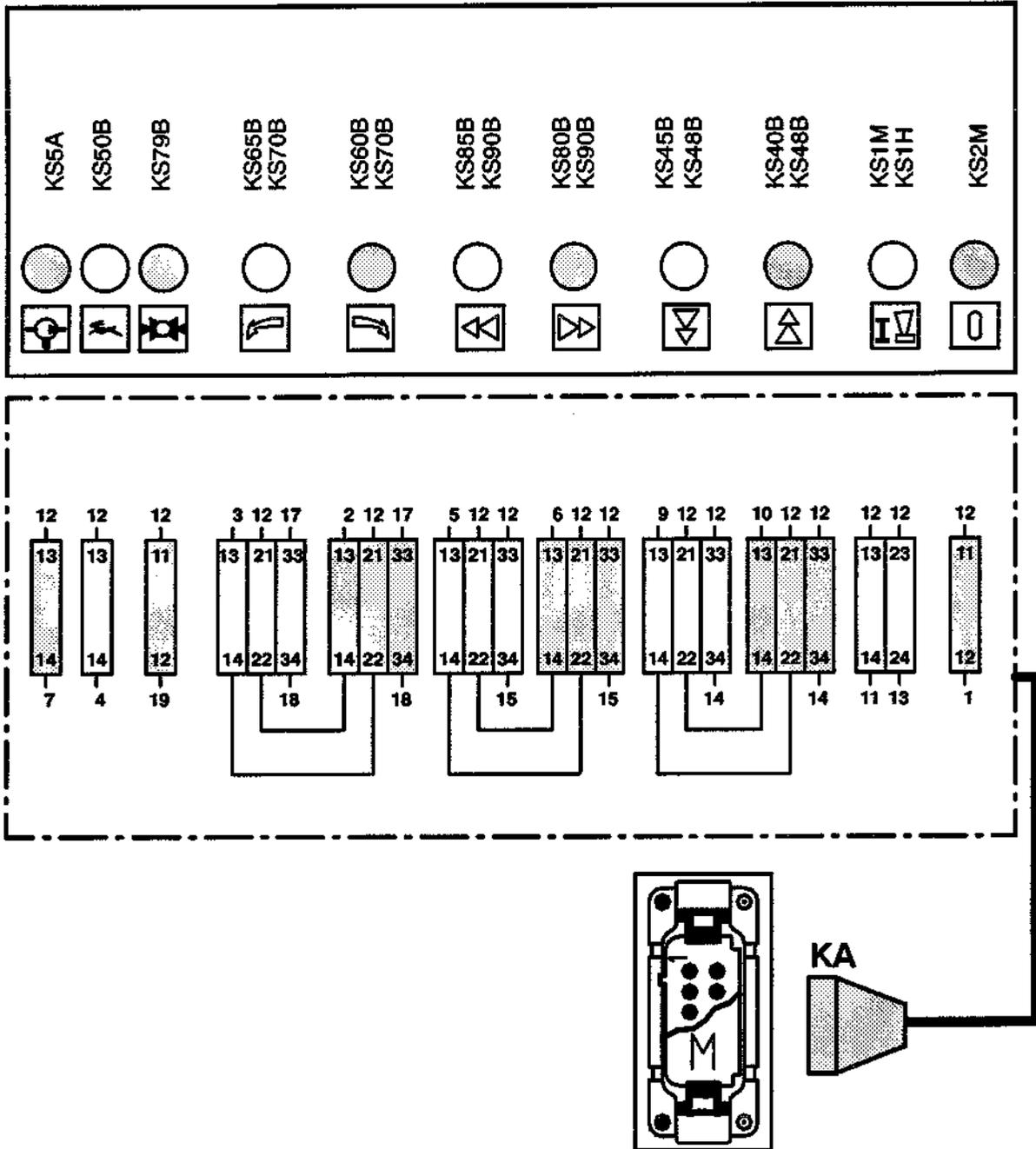
CABLAGE POSTE DE COMMANDE

- KS1H : Bouton klaxon
- KS1M : Bouton marche
- KS2M : Bouton arrêt général grue (arrêt d'urgence)
- KS5A : Commande centrale hydraulique



CABLAGE BOITE A BOUTONS

KS1H	:	Bouton klaxon
KS1M	:	Bouton marche
KS2M	:	Bouton arrêt général grue (arrêt d'urgence)
KS5A	:	Commande centrale hydraulique
KS40B	:	Commande levage montée
KS45B	:	Commande levage descente
KS48B	:	Commande levage petite vitesse (Pv)
KS50B	:	Commande levage grande vitesse (Gv)
KS60B	:	Commande rotation droite
KS65B	:	Commande rotation gauche
KS70B	:	Commande rotation grande vitesse (Gv)
KS79B	:	Commande frein rotation
KS80B	:	Commande distribution avant
KS80B	:	Commande distribution avant
KS85B	:	Commande distribution arrière
KS90B	:	Commande distribution grande vitesse (Gv)



CONDUITE

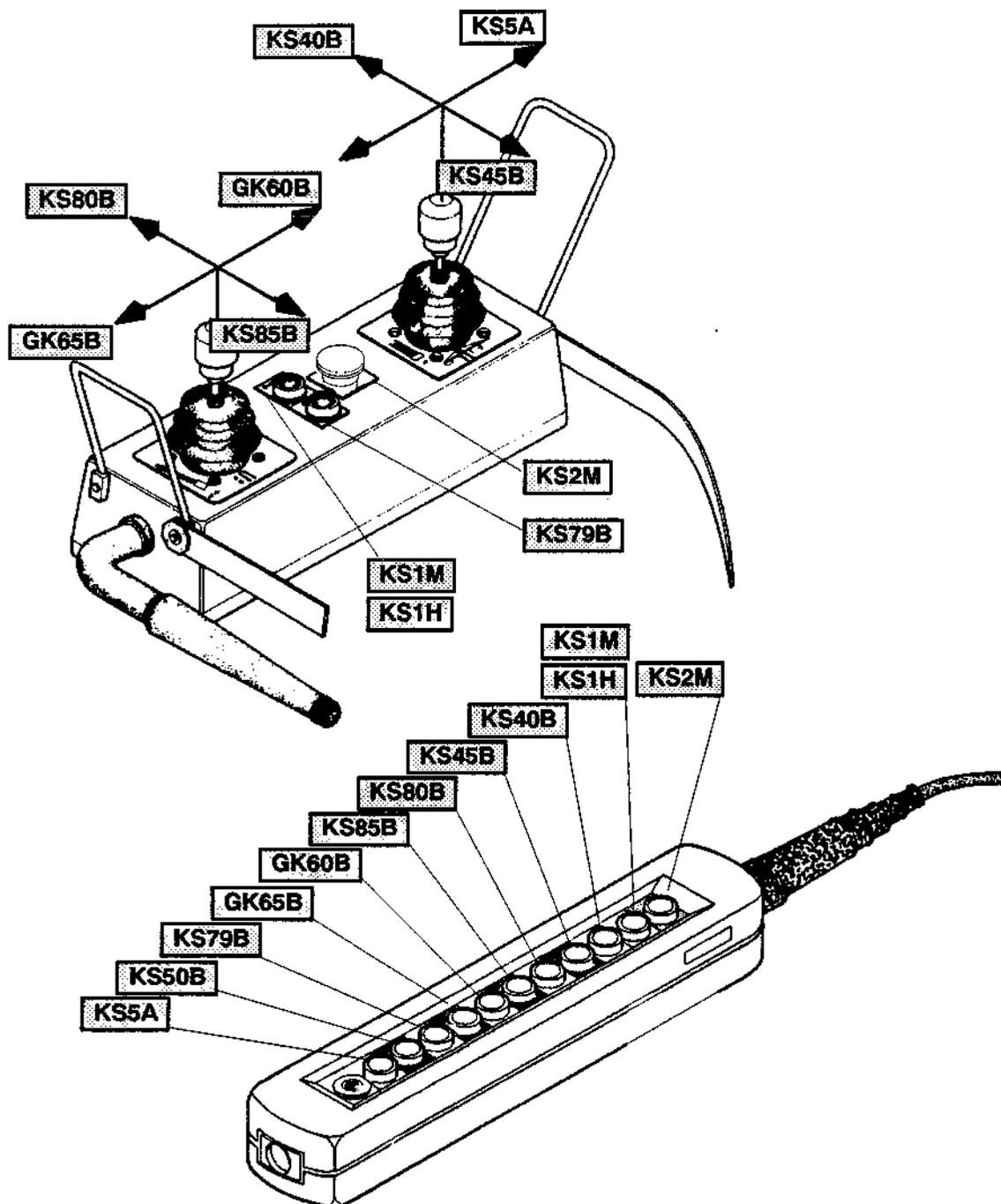
1. MISE SOUS TENSION DE LA GRUE

- Le grutier doit mettre la grue sous tension en manoeuvrant l'Interrupteur général placé sur la porte d'armoire électrique avec dispositif de mise hors tension dès l'ouverture de la porte.

2. CONDUITE

- La conduite peut se faire à partir d'un poste de commande ou d'une boîte à boutons avec prise connectée :
 - soit sur la partie latérale du châssis tournant de la grue, pour commande du poste de conduite,
 - soit sur l'arrière de la machine, pour commande au sol.

3. DISPOSITION DES COMMANDES

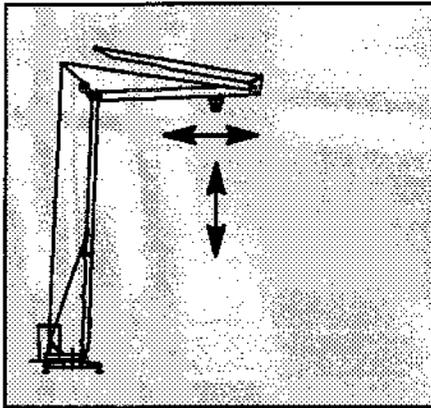


- Différentes positions du commutateur KS7M

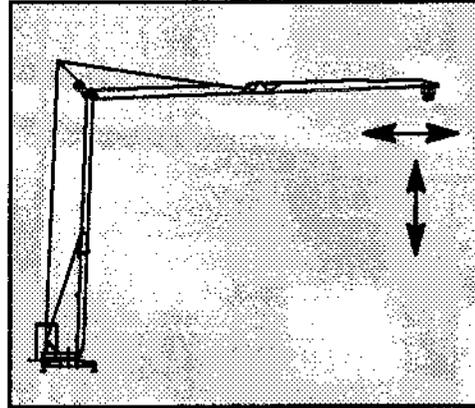
- Position 1 : Travail flèche horizontale
- Position 2 : Travail flèche relevée
- Position 3 : Montage – Lestage
- Position 4 : Travail flèche repliée.

CONDITIONS D'EXPLOITATION

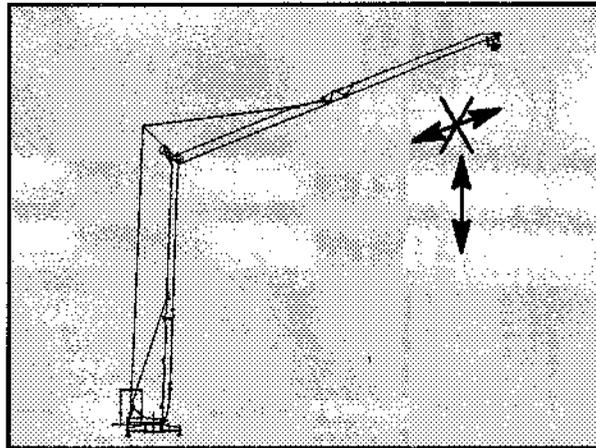
4. AVEC DISTRIBUTION 1 VITESSE



LEVAGE	Possible
DISTRIBUTION	Possible

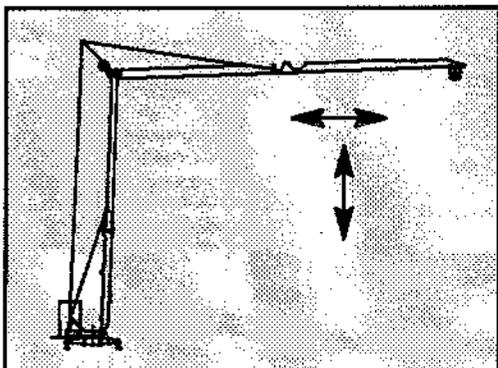


LEVAGE	Possible
DISTRIBUTION	Possible

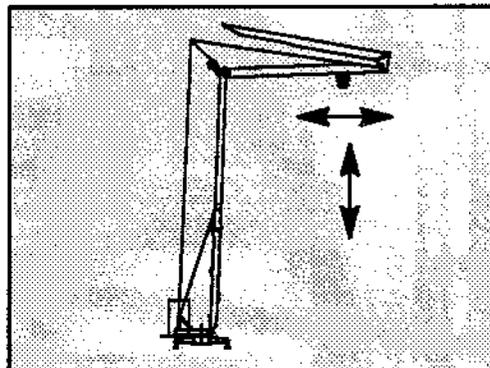


LEVAGE	Possible
DISTRIBUTION	Chariot bloqué en un point quelconque sur la pointe de flèche avec charge maxi de 800 kg

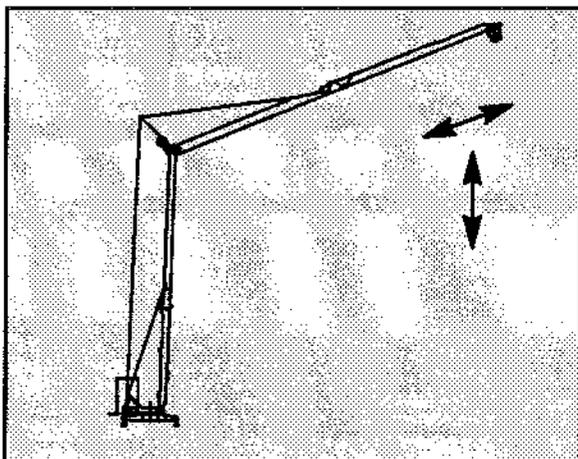
5. AVEC DISTRIBUTION 2 VITESSES



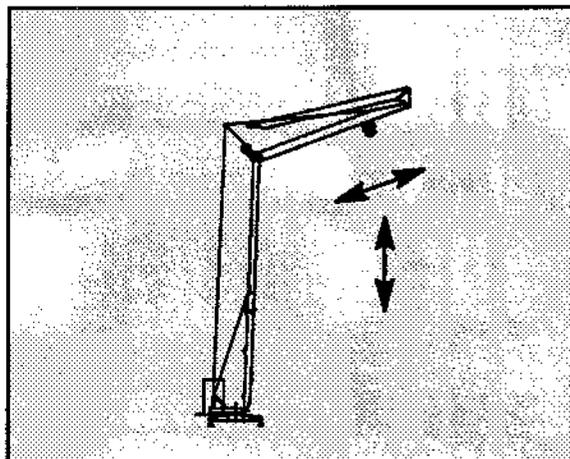
LEVAGE	Possible
DISTRIBUTION	Possible



LEVAGE	Possible
DISTRIBUTION	Possible



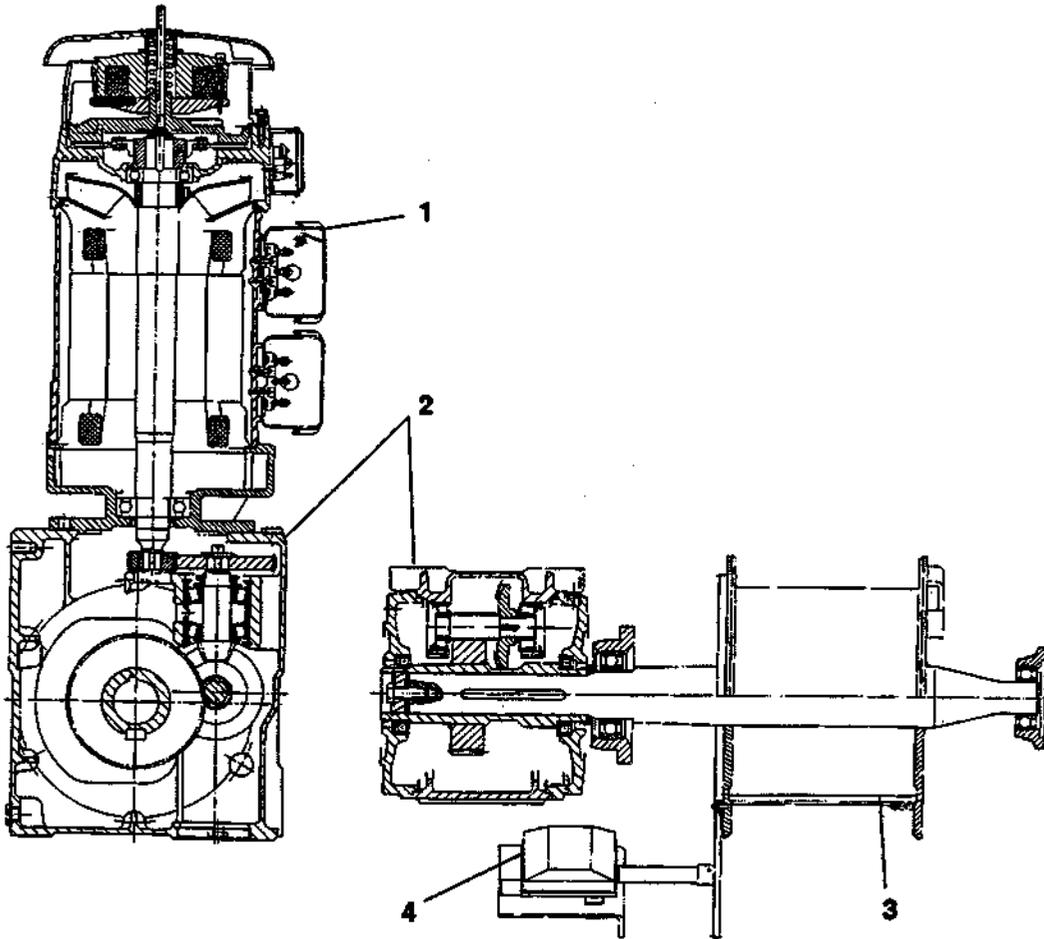
LEVAGE	Possible
DISTRIBUTION	Possible en petite vitesse et charge maxi de 800 kg



LEVAGE	Possible
DISTRIBUTION	Possible en petite vitesse et charge maxi de 800 kg

TREUIL 9 PC 10

1. FICHE TECHNIQUE DU TREUIL



1. 1. MOTEUR (1)

- Type : 132, protection IP 24.
- Puissance : 2 kW en 12 pôles (MV) / 6 kW en 4 pôles (PV) / 6 kW en 2 pôles (GV).
- Vitesse : 500 tr/mn / 1 500 tr/mn / 3 000 tr/mn.
- Stator :
 - Nombre de pôles : 12 - 2 - 4.
 - Alimentation : 380 V - 50 Hz / 440 V - 60 Hz triphasée.
 - Couplage : MV (étoile) - PV GV DAHLANDER (PV - triangle, GV - étoile).
 - Classe d'isolation : B.
- Rotor :
 - Type : cage.
 - Caractéristiques : DP.

- Frein :
 - Type FCPL.
 - Couple nominal de freinage : 101 Nm – ressort marron.
 - Résistance à 20 degrés C : 3,3 ohms.
 - Alimentation : 20 V=.
 - Entrefer : 0,6 mm.
 - Dispositif de défreinage : par levier.

1. 2. REDUCTEUR (2)

- Type : A engrenages hélicoïdaux et couple conique.
- Réduction : R = 40.
- Fonctionnement : en position verticale.
- Entrée : bride Ø 250 mm.
- Sortie : arbre creux traversant Ø 50 mm.

1. 3. TAMBOUR ARBRE (3)

- Diamètre fond de filet : 270 mm
- Diamètre flasque : 360 mm
- Diamètre câble : 9 mm
- Longueur utile tambour : 220 mm
- Rainurage : type hélice
pas 9,42 à gauche
- Capacité (sur 3 couches) 59,5 m.

1. 4. FIN DE COURSE (4)

- Type : 1/250^{ème} 2 contacts.
- Entraînement : par couronne / pignon 101/51
- Capacité : 210 tours utiles.

1. 5. EFFORTS AU BRIN

		50 Hz	60 Hz
MV	1000 daN	11,5 m/mn	14 m/mn
PV	1000 daN	35 m/mn	42 m/mn
GV	500 daN	70 m/mn	84 m/mn

1. 6. CLASSEMENT FEM

- Groupe : 1 mA.
- Etat de sollicitation : 2.
- Classe de fonctionnement : V1
- Facteur de service : 40 %.

2. PRINCIPE DE FONCTIONNEMENT

Le mécanisme PC est un système électromécanique simple, permettant 3 vitesses levage télécommandées en charge et en marche par alimentation successive des enroulements statoriques et couplage DAHLANDER, caractérisé par :

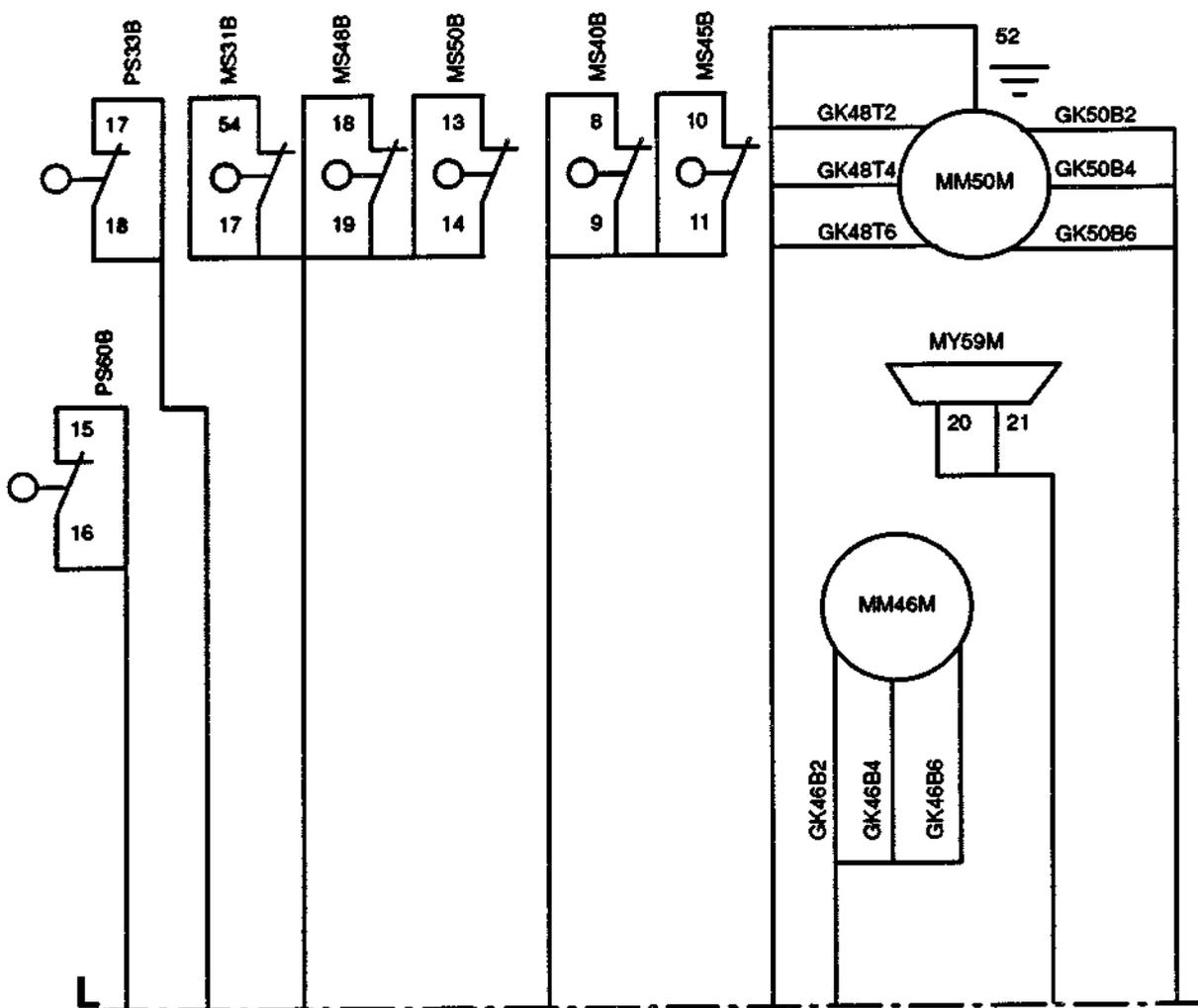
- un ralentissement hypersynchrone en montée et en descente avant arrêt,
- le contrôle de la retombée du frein à faible vitesse, évitant l'usure des garnitures de frein,
- le contrôle du passage de la grande vitesse, permise seulement après passage en petite vitesse.

Le défreinage est autorisé seulement si le moteur est alimenté.

Contrôle de l'inversion du sens de marche aux 2^{ème} et 3^{ème} crans :

	Moteur MV	Moteur PV GV	Moteur PV GV	Vitesse	Puissance
1 ^{er} cran	⋈			500 tr/mn	2 kW
2 ^{ème} cran		Δ		1500 tr/mn	6 kW
3 ^{ème} cran			⋈	3000 tr/mn	6 kW

3. SCHEMA DE CABLAGE



4. DIFFERENTS ORGANES

4. 1. MOTEUR

Il se compose d'un moteur 3 V comprenant un enroulement microvitesse et un enroulement PV – GV du type DAHLANDER, équipé d'un frein électromagnétique.

4. 1. 1. Généralités

La vitesse d'un moteur asynchrone est donnée par la relation $n = (f \times 60) / p$ tr/mn moins le glissement, dans laquelle :

- n est la vitesse moteur en tr/mn
- f est la fréquence du courant réseau (Hz)
- p le nombre de paires de pôles du moteur.

Cette formule montre que la vitesse d'un moteur est inversement proportionnelle au nombre de pôles du stator.

4. 1. 2. Principe

Enroulement 2 vitesses monotension à couplage DAHLANDER.

- On utilise un moteur à deux polarités du type DAHLANDER dont les vitesses sont dans le rapport de 1 à 2 (1500 – 3000 tr/mn).
- Les 2 polarités 2–4 pôles sont réalisées, car le bobinage de ce moteur comporte une sortie, prise au milieu de l'enroulement de chaque phase, de façon à pouvoir coupler les deux moitiés du bobinage, soit en série, soit en parallèle.
- Quand les deux demi-phases sont couplées en série, on dit que l'on a "la grande polarité" (maximum de pôles et petite vitesse).
- Lorsque les deux demi-phases sont disposées en parallèle, on a "la petite polarité" (minimum de pôles et grande vitesse).

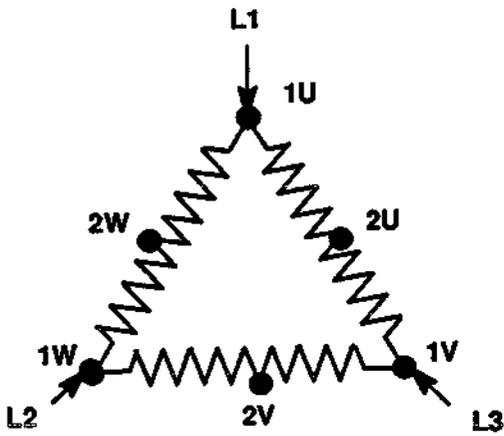
4. 1. 3. Couplage

- Le branchement de ce moteur est réalisé par deux rangées de bornes, l'une correspondant à la PV et l'autre à la GV.

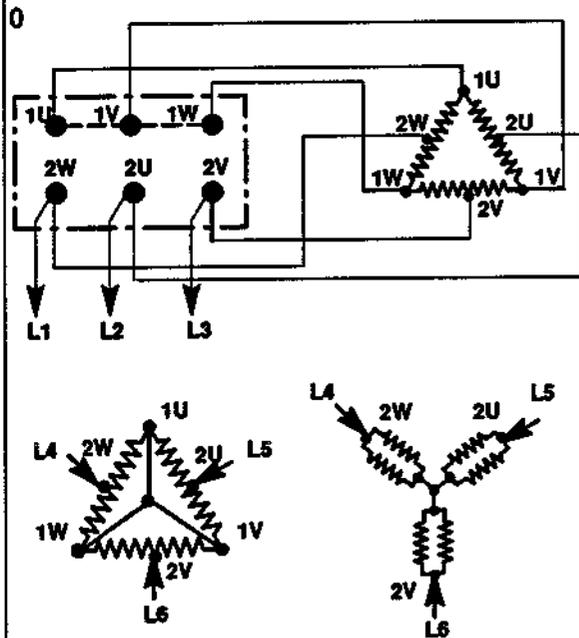
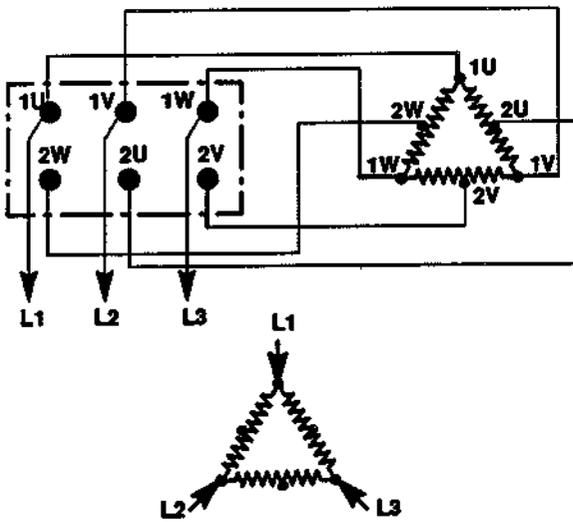
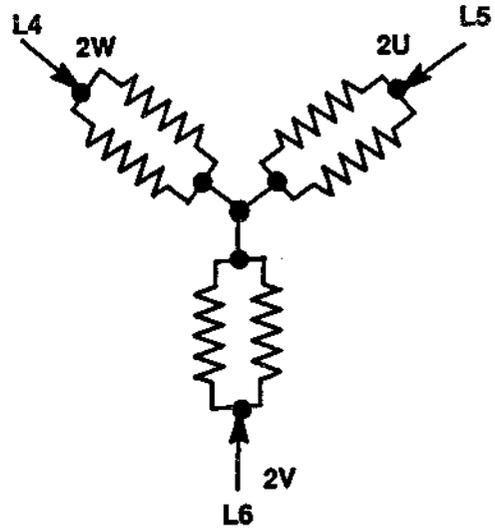
4. 1. 4. Fonctionnement

- Au 1^{er} cran
 - Mise sous tension de l'enroulement microvitesse, le frein se desserre.
- Au 2^{ème} cran
 - Mise sous tension de l'enroulement PV connecté à 4 pôles (les bobines du stator étant alimentées en série et couplées en triangle). L'enroulement microvitesse n'est plus alimenté, le frein reste desserré.
- Au 3^{ème} cran
 - Changement de polarité du moteur, on le connecte en 2 pôles (les bobines du stator sont alimentées en parallèle, en couplage étoile), le frein est maintenu desserré. La vitesse GV est obtenue.

PV



GV



LIMITEUR DE LEVAGE

5. ROLE

Son rôle est de palier à d'éventuelles erreurs de conduite. Il permet :

- d'arrêter le mouvement "levage montée" lorsque la moufle arrive à proximité du chariot de flèche.
- d'interdire le déroulement complet du câble et son enroulement en sens inverse sur le tambour lors du levage descente.

6. DESCRIPTION FONCTIONNEMENT

- Un fin de course à réducteur entraîné soit directement par l'arbre du moteur ou par l'intermédiaire d'un pignon engrenant sur une couronne dentée solidaire du tambour enregistre le nombre de tours et donc la longueur de câble enroulé. Ce réducteur entraîne des cames (1) qui agissent sur des interrupteurs (2) coupant ainsi le mouvement correspondant.

7. REGLAGES

- Il s'effectuent A VIDE et commutateur KS7M en 1, 2 ou 4. Pour effectuer les réglages, commander "levage montée" ou "levage descente", et agir manuellement sur les contacts (2) pour déterminer celui qui coupe le mouvement affiché.

7. 1. REGLAGE SECURITE FIN DE COURSE HAUT (MS40B)(Fig-A)

- Effectuer "levage montée" en simple mouflage (pour les chariots version SM/DM) de façon à ce qu'il ne reste plus qu'un mètre de distance entre le chariot et la moufle (Fig-B). Faire tourner la came contrôlant le levage montée jusqu'à venir enfoncer le contact correspondant.

7. 2. REGLAGE SECURITE FIN DE COURSE BAS (MS45B)(Fig-B)

- Effectuer "levage descente" en simple mouflage (pour les chariots version SM-DM). Faire tourner la came contrôlant le levage descente jusqu'à venir enfoncer le contact correspondant de manière à ce que le crochet s'arrête avant d'atteindre le sol ou qu'il ne reste plus que 3 spires de câble enroulées sur le tambour.

NOTA : Les réglages sont à vérifier quotidiennement à chaque prise de poste.

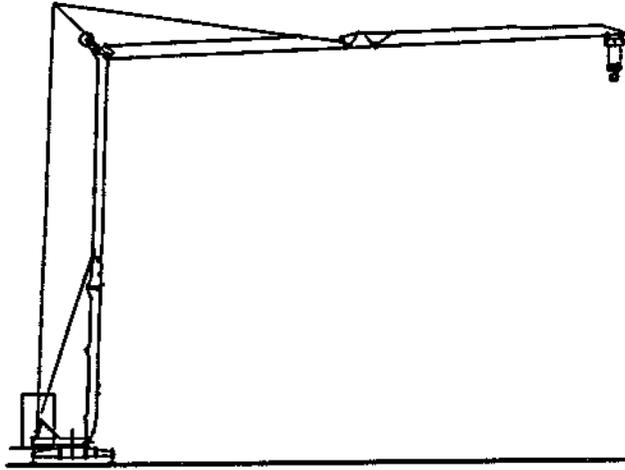


Fig - A

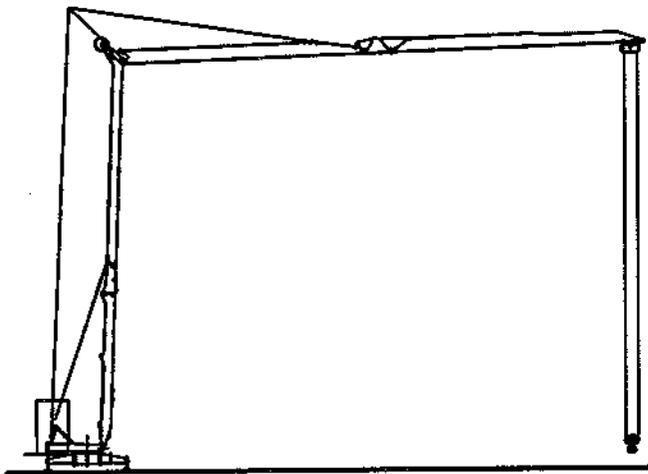
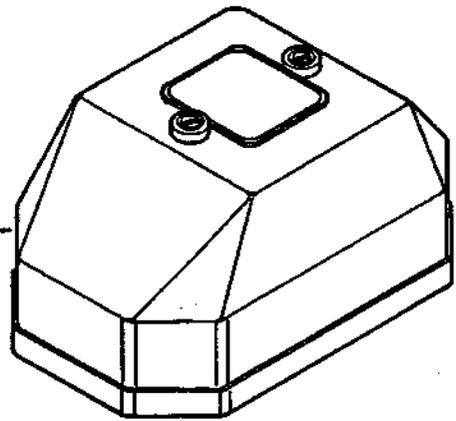
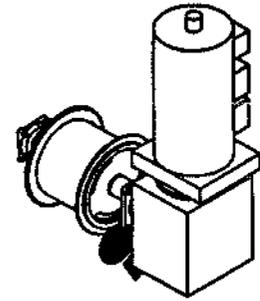
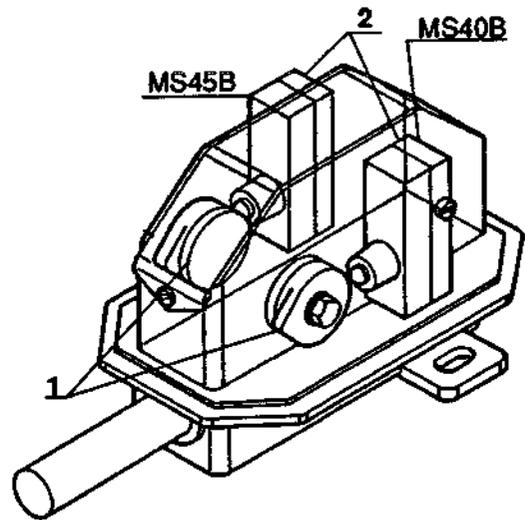


Fig - B



8. FREIN FCPL

8. 1. DESCRIPTION

C'est un frein électromagnétique, à manque de courant, c'est-à-dire qu'il freine dès qu'il y a coupure de l'alimentation électrique. Il possède une alimentation séparée.

8. 2. FONCTIONNEMENT

- Le freinage (Fig. A) est obtenu à la coupure de l'alimentation de la bobine de frein (1). Celle-ci libère l'armature mobile (2) qui, sous la pression du ressort (3), presse la couronne (4) sur le disque frein (5) qui porte les garnitures. La couronne (4) est immobilisée en rotation par 2 crans (6) dans le flasque frein.
- Le défreinage (Fig. B) est obtenu à la mise sous tension de la bobine de frein, par attraction de l'armature mobile (2) qui comprime le ressort (3) et libère le disque frein (5). L'ensemble est prêt à effectuer un nouveau freinage lors de la prochaine coupure de courant.

8. 3. REGLAGE

- Entrefer

- Desserrer la vis inox (7) et la dégager des trous de l'armature mobile (2). Dévisser (sens anti-horaire) à fond l'armature mobile (2) en agissant sur l'extérieur cranté à l'aide d'un tournevis. Elle vient s'appuyer sur la culasse bobinée. La revisser en appuyant sur la vis (7). Au troisième trou rencontré, visser la vis (7) et la bloquer.

- Couple de freinage

- Il est préréglé d'usine.

- Défreinage manuel

- Pour défreiner le treuil de levage, prendre le plat et l'écrou prévus à cet effet placés dans le lot de bord (Fig-C).
 - . Mettre le plat et l'écrou sur la tige du moteur.
 - . Appuyer sur le levier dans le sens de la flèche.
 - . Si la charge a tendance à prendre de la vitesse, relâcher légèrement le levier.
 - . Après une opération de défreinage, remettre le plat et l'écrou dans le lot de bord.

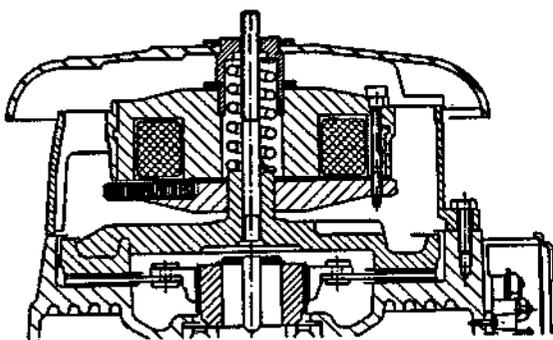
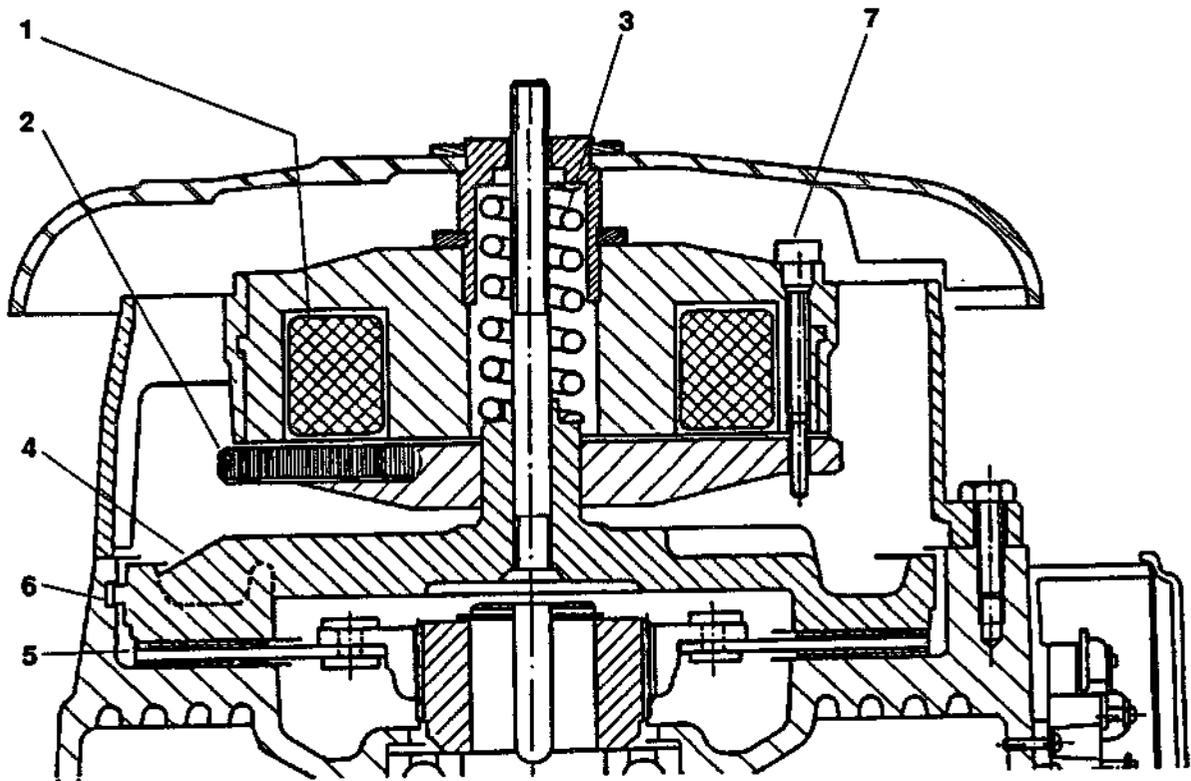


Fig-A

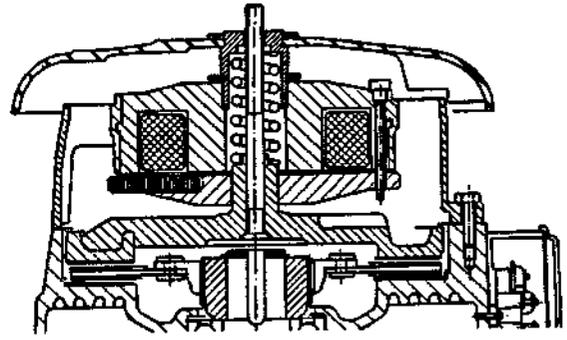


Fig-B

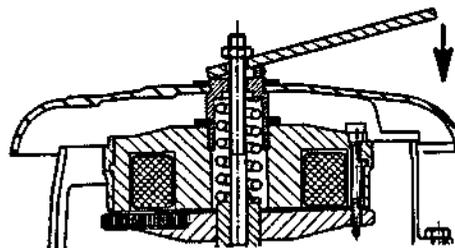
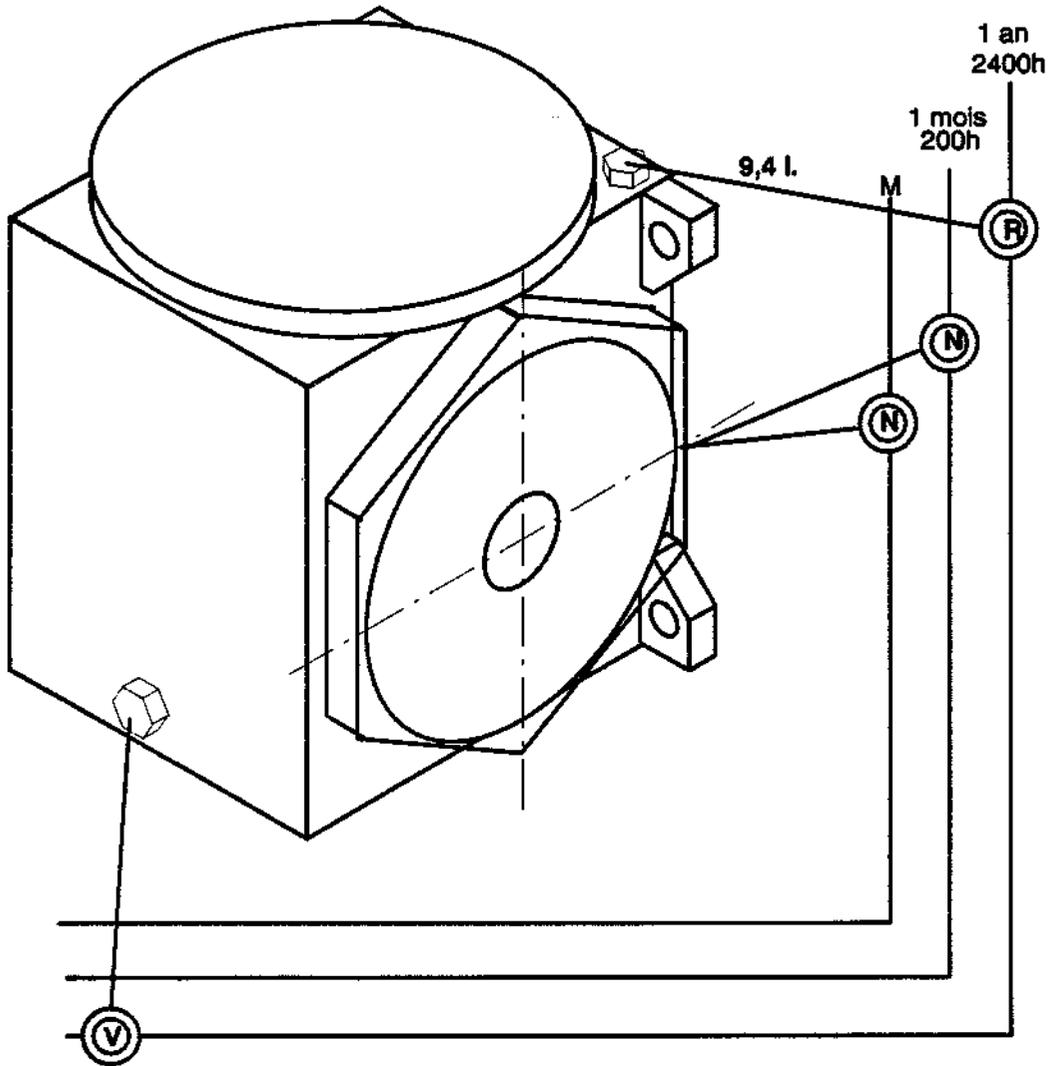
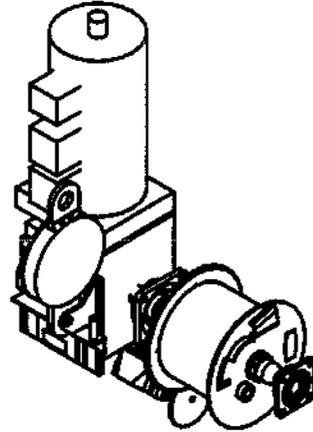


Fig-C

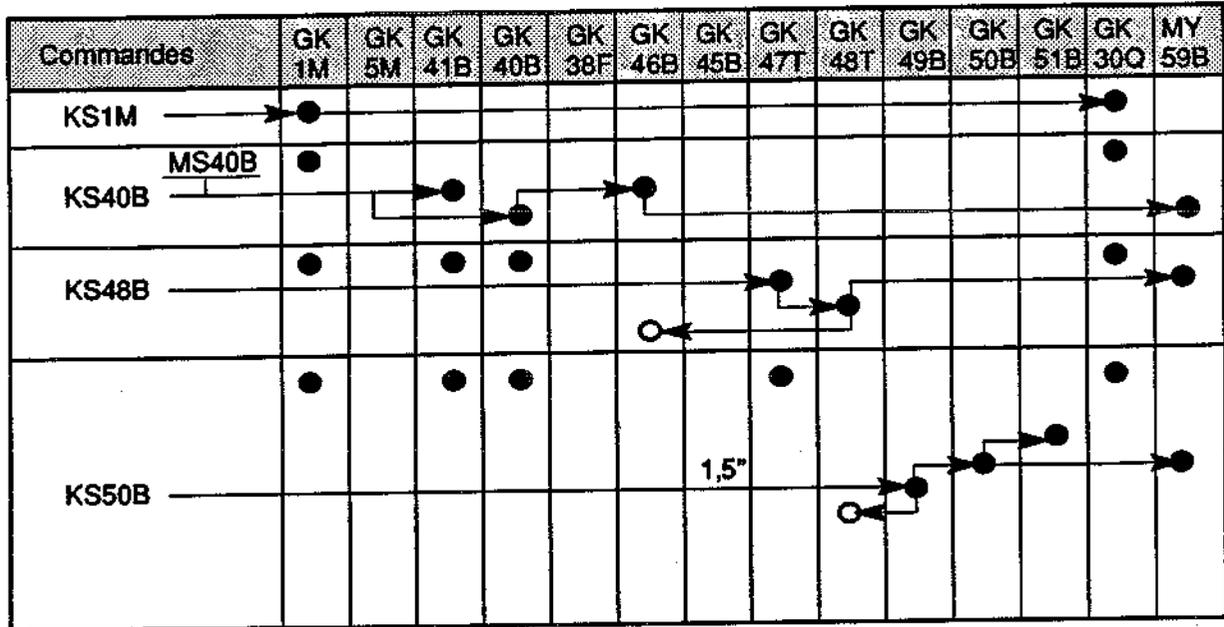
MAINTENANCE TREUIL DE LEVAGE

- M : A la mise en route
- N : Niveau
- V : Vidange
- R : Remplissage
- G : Graissage



GAMME D'ENCLENCHEMENT

9. EN MONTEE



10. EN DESCENTE

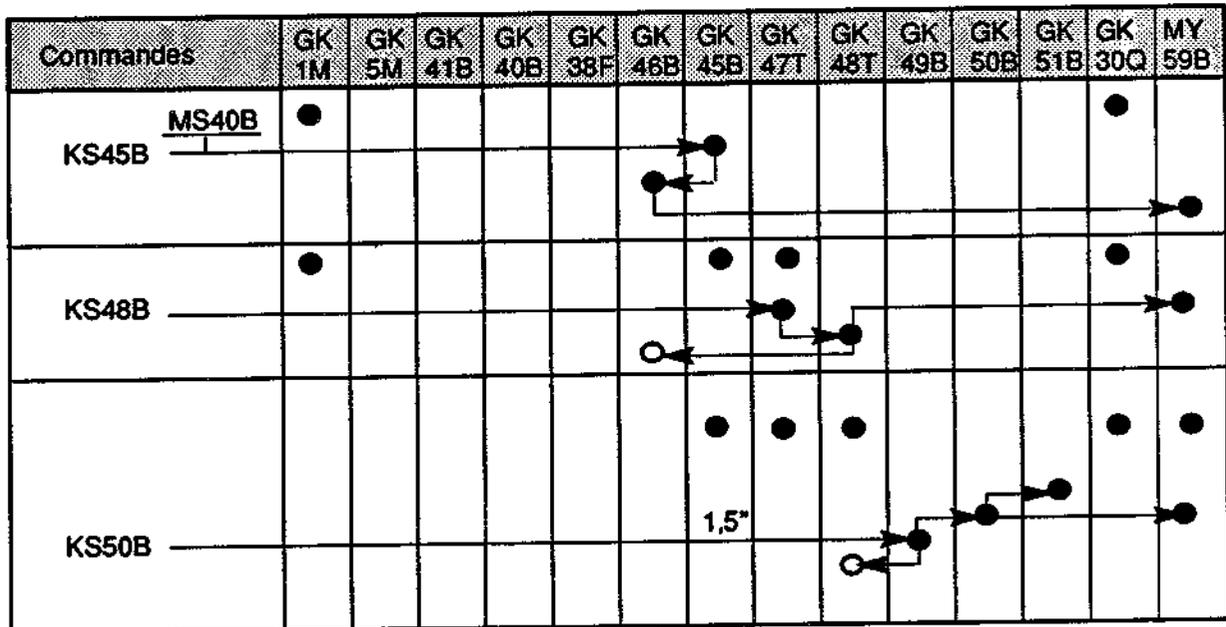
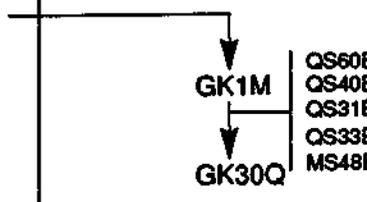
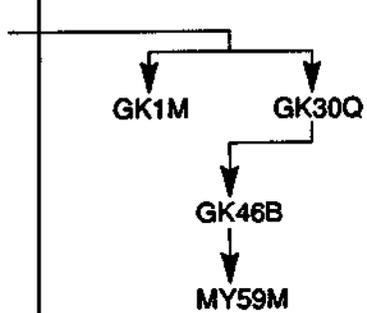
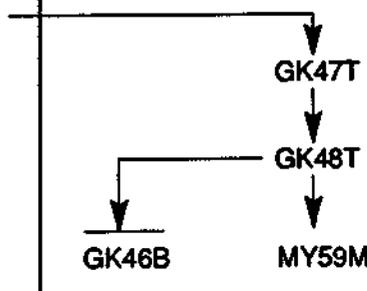
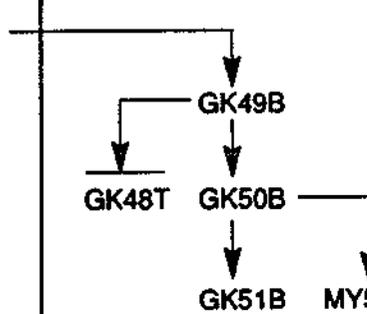
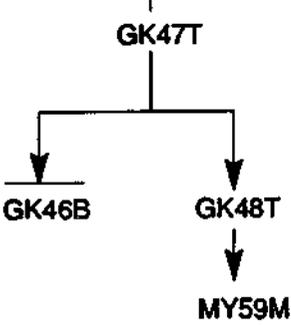
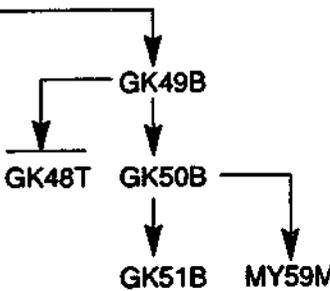


DIAGRAMME SEQUENTIEL DE FONCTIONNEMENT

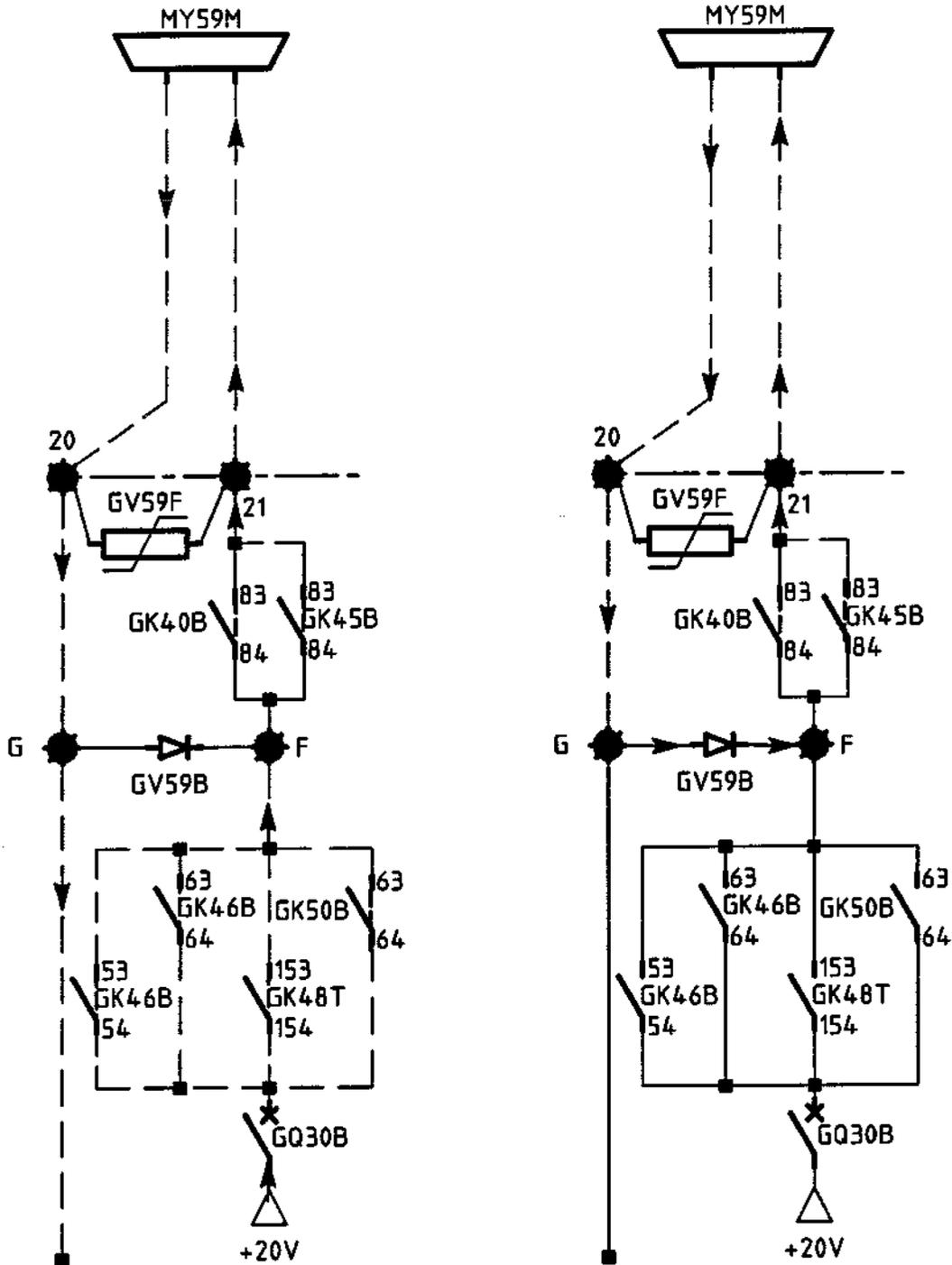
1. EN MONTEE

Commande	Séquence	Observations
KS1M		<p>GK1M :Contacteur principal</p> <p>GK30Q :Contrôle que les caractéristiques du treuil ou de la grue ne soient pas dépassés</p>
KS40BQ		<p>GK40B :Levage sens montée</p> <p>GK46B :Alimente le stator MV</p>
KS48B		<p>GK48T :Alimente le stator PV</p> <p>GK46B :Supprime l'alimentation du stator MV</p>
KS50B		<p>GK50B :Alimente le stator GV</p> <p>GK48T :Supprime l'alimentation du stator PV</p> <p>GK51B :Couple le stator PV/GV en étoile</p>

2. EN DESCENTE

Commande	Séquence	Observations
KS45B	 <pre> graph TD A[KS45B] --> B[GK51B] B --> C[GK46B] C --> D[MY59M] </pre>	<p>GK51B :Levage sens descente GK46B :Alimente le stator MV</p>
KS48B	 <pre> graph TD A[KS48B] --> B[GK47T] B --> C[GK46B] B --> D[GK48T] D --> E[MY59M] </pre>	<p>GK48T :Alimente le stator PV GK46B :Supprime l'alimentation du stator MV</p>
KS50B	 <pre> graph TD A[KS50B] --> B[GK49B] B --> C[GK48T] B --> D[GK50B] D --> E[GK51B] D --> F[MY59M] </pre>	<p>GK50B :Alimente le stator GV GK48T :Supprime l'alimentation du statot PV GK51B :Couple le stator PV/GV en étoile</p>

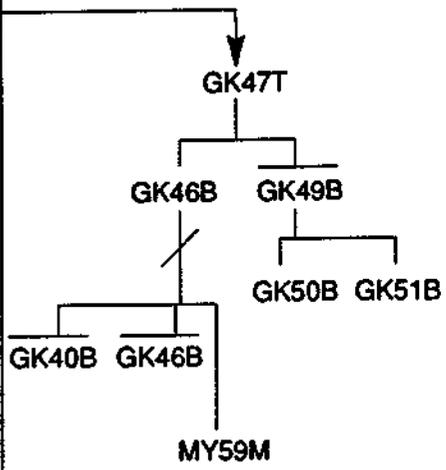
ALIMENTATION DU FREIN



Circuit d'alimentation du frein lorsque GK40B et GK46B ou GK48T ou GK50B sont montés

Circuit d'alimentation du frein pendant le passage des crans

3. COMMANDE ARRET MONTEE

Commande	Séquence	Observations
KS50B		<p>GK50B :Supprime l'alimentation du stator GV</p> <p>GK46B :Alimentation du stator MV</p> <p>GK51B :Supprime l'alimentation du stator MV</p> <p>MY59M :Retombe</p>

L'arrêt montée s'effectue après une phase de ralentissement hypersynchrone

4. COMMANDE ARRET DESCENTE

Idem arrêt montée

5. INVERSION DE MARCHE

5. 1. PHASE DE RALENTISSEMENT AVANT INVERSION DE MARCHE

Lors d'une commande d'inversion de sens de marche 3ème cran montée → 3ème cran descente, la vitesse commandée est obtenue après :

- Une phase de ralentissement hypersynchrone par alimentation du stator MV
- Une phase d'accélération descente par alimentation du stator PV
- Une phase d'accélération descente par alimentation du stator GV permettant d'atteindre la vitesse correspondante à la commande du 3ème cran descente.

Lors d'une commande d'inversion de sens de marche 3ème cran descente → 3ème cran montée, le fonctionnement est symétrique.

5. 2. ROLE DU RELAIS GK30B

Lors d'une commande d'inversion de sens à partir du 2ème ou 3ème cran, ce relais autorise le nouveau sens affiché après un passage en microvitesse dans le sens initial.

5. 3. PASSAGE EN GV

L'obtention de la grande vitesse s'effectue après un passage obligatoire en petite vitesse (par un contact temporisé GK48T)

ORIENTATION RCO 11

1. FICHE TECHNIQUE DU MECANISME

1. 1. MOTEUR (1)

- Couple de démarrage : 20 mN.
- Protection : IPW25.
- Vitesse : 1500 tr/mn.
- Stator :
 - Nombre de pôles : 4.
 - Alimentation triphasée : 380 V – 50 Hz ou 450 V – 60 Hz.
 - Couplage triangle : 380 V/660 V.
 - Classe d'isolation : E.
- Rotor :
 - Type : à cage.
 - Caractéristiques : CS.
- Frein :
 - Type FCM.
 - Couple nominal : 7,6 mN, ressort bleu.
 - Résistance à 20 degrés C : 6,1 ohms.
 - Alimentation : 20 V=.
 - Entrefer : 0,4 mm.
 - Dispositif de défreinage avec bouton moleté.

- Ralentisseur :

- Type : ROO.
- Couple : 23 mN à 1500 tr/mn pour $I = 3$ A.
- Résistance à 20 degrés C : 5,2 ohms.

- Particularités :

- Ventilateur auxiliaire.
- Avec tôle parapluie.

1. 2. REDUCTEUR (2)

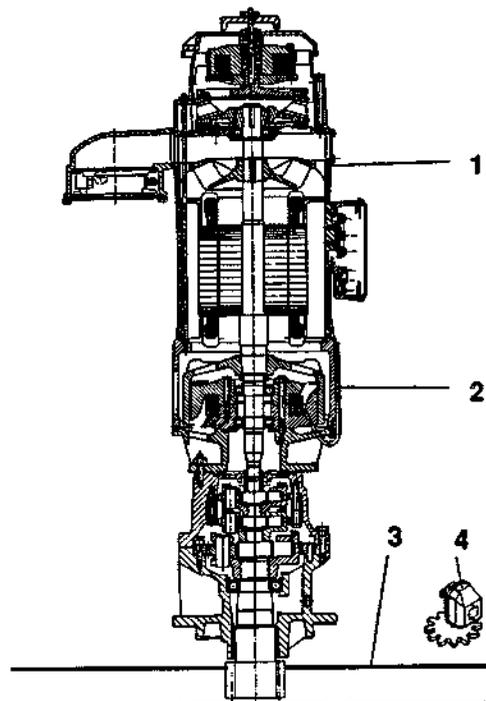
- Type : OLS 2110.
- Réduction : $R = 97$
- Entrée : double, cannelée, 24 dents.
- Sortie : pignon 12 dents, module 6.

1. 3. COURONNE (3)

- Caractéristiques : 187 dents M6.
- Fixation : 42 boulons HR 10–9 M20x140

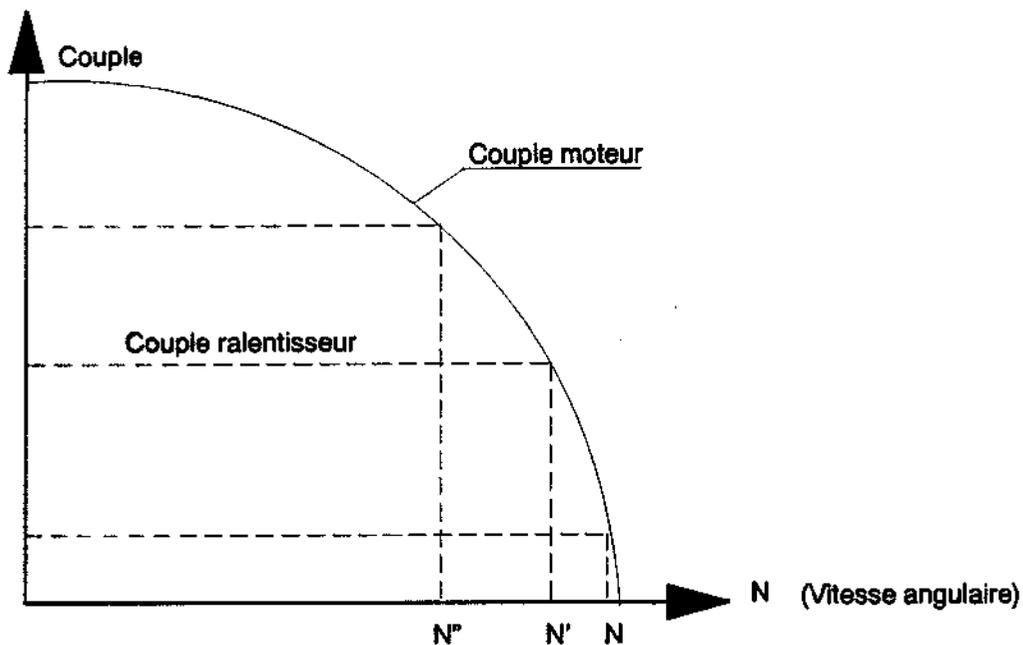
1. 4. FIN DE COURSE (4)

- Entraînement par : pignon 13 dents M6
- Réduction : 1/100^{ème}

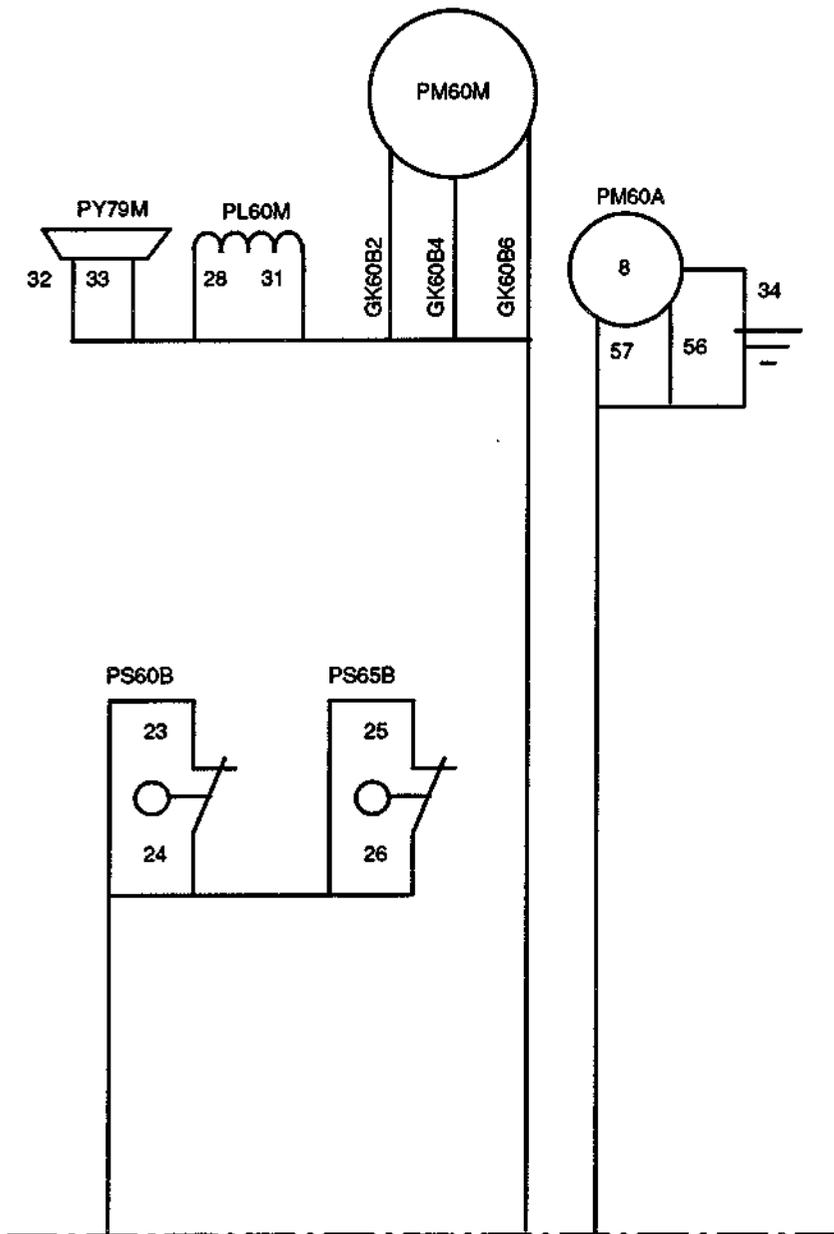


2. PRINCIPE DE FONCTIONNEMENT

- Un moteur asynchrone triphasé fournit le couple moteur nécessaire à la création du mouvement de la partie tournante.
- Cette partie tournante présente un couple résistant qui s'oppose au mouvement.
- Les courbes ci-dessous montrent que, pour un couple moteur et un couple résistant donnés, la vitesse obtenue est unique.
- Pour obtenir deux vitesses, on agit sur le couple résistant. Celui-ci est rendu variable par un ralentisseur.



3. SCHEMA DE CABLAGE



LIMITEUR D'ORIENTATION

4. ROLE

Prévu pour les machines non équipées de collecteur, le limiteur d'orientation a pour rôle d'empêcher le vrillage et la destruction des câbles électriques.

5. DESCRIPTION FONCTIONNEMENT

- Un fin de course à réducteur entraîné par un pignon (1) en prise directe avec la denture de la couronne d'orientation enregistre le nombre de tours qu'effectue la grue en orientation
- Ce réducteur entraîne des cames (2) qui agissent sur des interrupteurs (3) coupant ainsi le mouvement correspondant.

6. REGLAGES

- Il seffectuent A VIDE. Pour effectuer les réglages, commander "Orientation droite" ou "Orientation gauche", et agir manuellement sur les contacts (3) pour déterminer celui qui coupe le mouvement affiché.

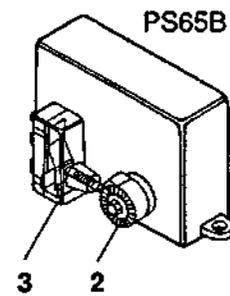
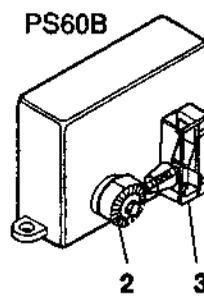
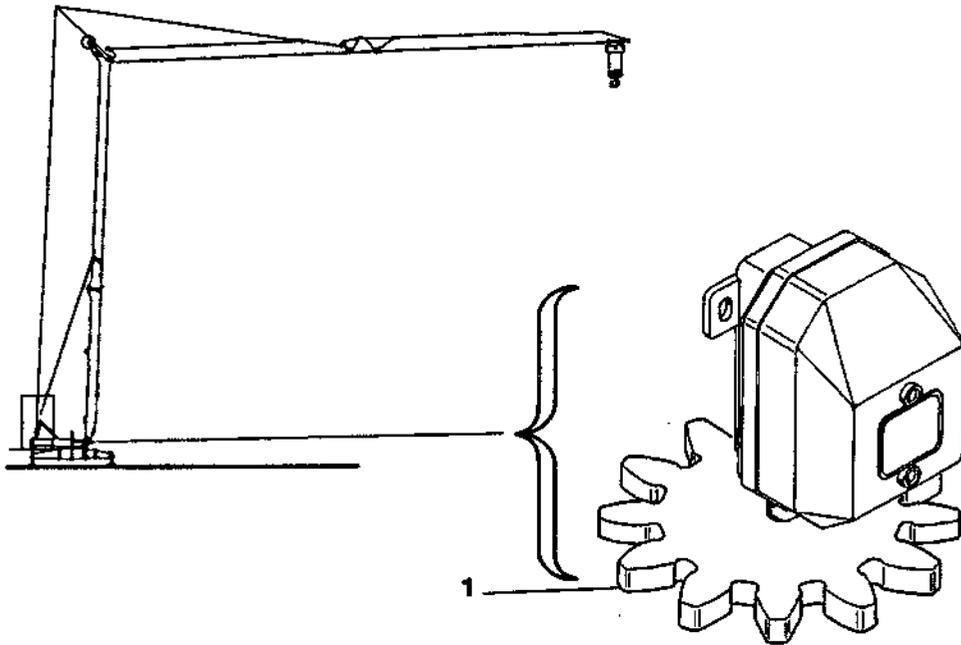
6. 1. REGLAGE DU FIN DE COURSE ORIENTATION DROITE (PS60B)

- Amener la flèche dans la position telle que les câbles électriques ne soient pas vrillés (position de la flèche après relevage de la grue)
- Effectuer un tour et demi dans le sens "Orientation droite" puis régler la came contrôlant ce mouvement jusqu'à venir enfoncer le contact correspondant.

6. 2. REGLAGE DU FIN DE COURSE ORIENTATION GAUCHE (PS65B)

- Effectuer trois tours dans le sens "Orientation gauche" puis régler la came contrôlant ce mouvement jusqu'à venir enfoncer le contact correspondant.

NOTA : Les réglages sont à vérifier quotidiennement à chaque prise de poste.



FREIN FCM**7. DESCRIPTION**

C'est un frein électromagnétique à manque de courant, c'est-à-dire qu'il freine dès qu'il y a coupure de l'alimentation électrique. Il possède une alimentation électrique séparée.

8. FONCTIONNEMENT**8. 1. FREINAGE (Fig-A)**

- Il est obtenu à la coupure de l'alimentation de la bobine de frein (1) par la poussée du ressort (2) sur la couronne (3) qui vient serrer le disque frein ventilateur (4) entre deux garnitures de freinage (5) et (6) -

8. 2. DEFREINAGE (Fig-B)

- Le déblocage du frein est obtenu à la mise sous tension de la bobine (1) par attraction de l'armature mobile (7) solidaire de la couronne (3). Dans cette position, le ressort (2) est comprimé et l'ensemble est prêt à effectuer un nouveau freinage lors de la prochaine coupure de courant.

9. REGLAGES**9. 1. ENTREFER**

- Retirer le capot (8).
- Retirer la vis (9).
- Dévisser à fond l'armature mobile (7) en agissant sur l'extérieur cranté jusqu'à venir s'appuyer sur la culasse (10).
- Revisser le plateau tout en appuyant sur la vis (9) ; au 3ème trou rencontré, la bloquer. L'entrefer "E" obtenu est alors de 0,6 mm.

9. 2. COUPLE DE FREINAGE

- Il est possible de régler le couple de freinage en agissant sur la boîte à ressorts (11).

9. 3. DEFREINAGE

- Pour la mise en girouette, visser à fond le bouton moleté.
- **IMPORTANT** - A la mise en route, ne pas omettre de le dévisser.

9. 4. ENTRETIEN

Toutes les 200 heures ou tous les mois :

- Vérifier l'entrefer et le couple de freinage.
- Vérifier l'usure des garnitures, les changer avant usure totale.
- Veiller à ce que les freins ne contiennent pas de particules étrangères (ciment, sable, poussière, graisse, etc...)

FREIN FCM

7. DESCRIPTION

C'est un frein électromagnétique à manque de courant, c'est-à-dire qu'il freine dès qu'il y a coupure de l'alimentation électrique. Il possède une alimentation électrique séparée.

8. FONCTIONNEMENT

8. 1. FREINAGE (Fig-A)

- Il est obtenu à la coupure de l'alimentation de la bobine de frein (1) par la poussée du ressort (2) sur la couronne (3) qui vient serrer le disque frein ventilateur (4) entre deux garnitures de freinage (5) et (6).

8. 2. DEFREINAGE (Fig-B)

- Le déblocage du frein est obtenu à la mise sous tension de la bobine (1) par attraction de l'armature mobile (7) solidaire de la couronne (3). Dans cette position, le ressort (2) est comprimé et l'ensemble est prêt à effectuer un nouveau freinage lors de la prochaine coupure de courant.

9. REGLAGES

9. 1. ENTREFER

- Retirer le capot (8).
- Retirer la vis (9).
- Dévisser à fond l'armature mobile (7) en agissant sur l'extérieur cranté jusqu'à venir s'appuyer sur la culasse (10).
- Revisser le plateau tout en appuyant sur la vis (9) ; au 3ème trou rencontré, la bloquer. L'entrefer "E" obtenu est alors de 0,6 mm.

9. 2. COUPLE DE FREINAGE

- Il est possible de régler le couple de freinage en agissant sur la boîte à ressorts (11).

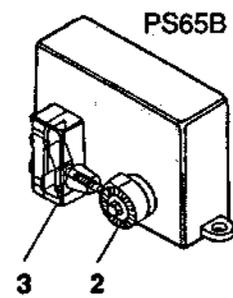
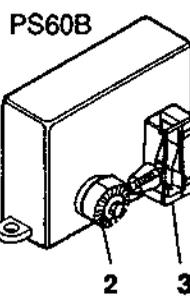
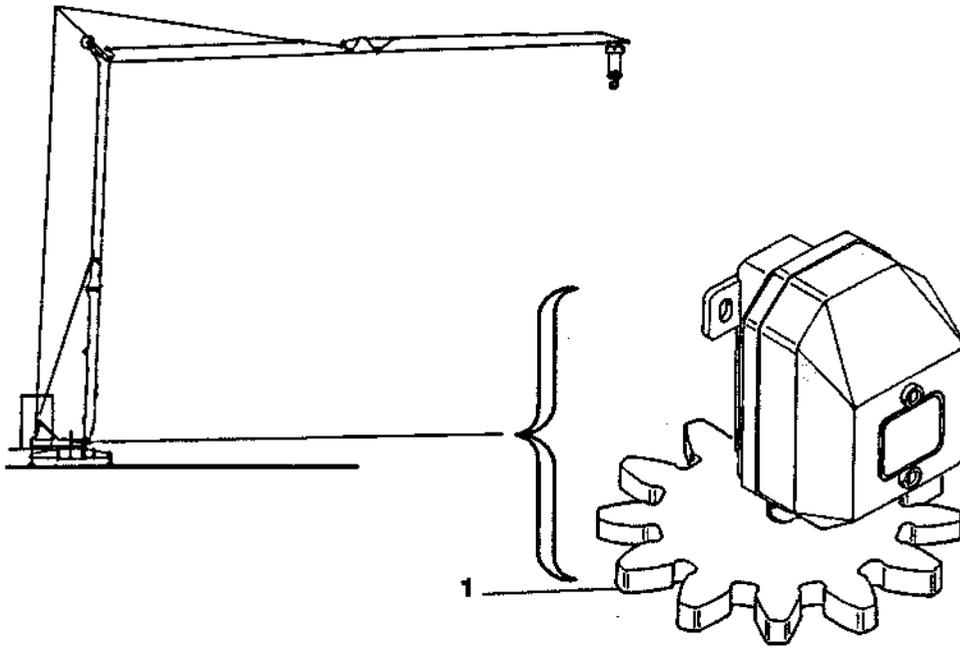
9. 3. DEFREINAGE

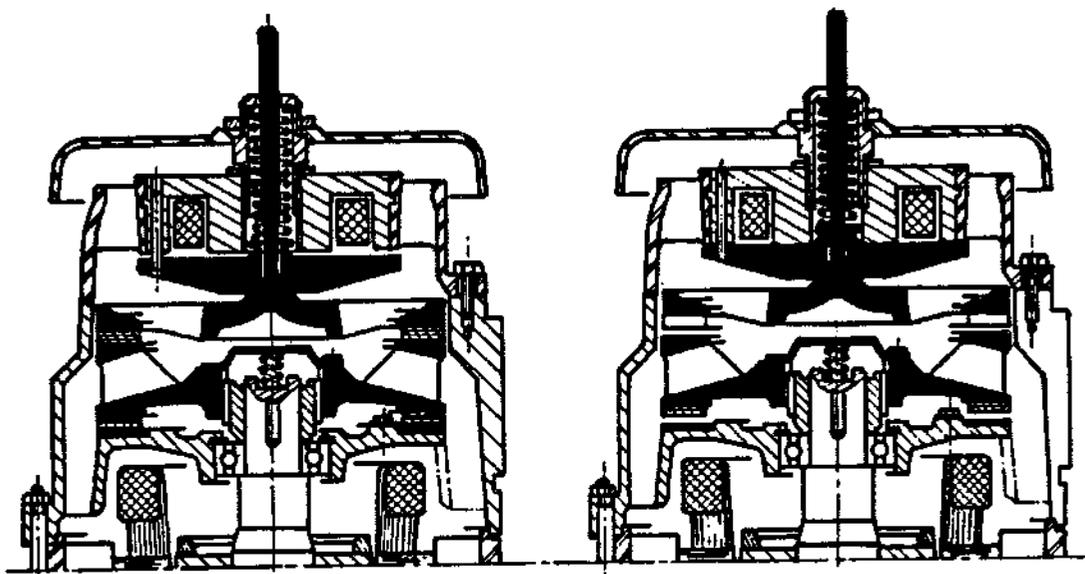
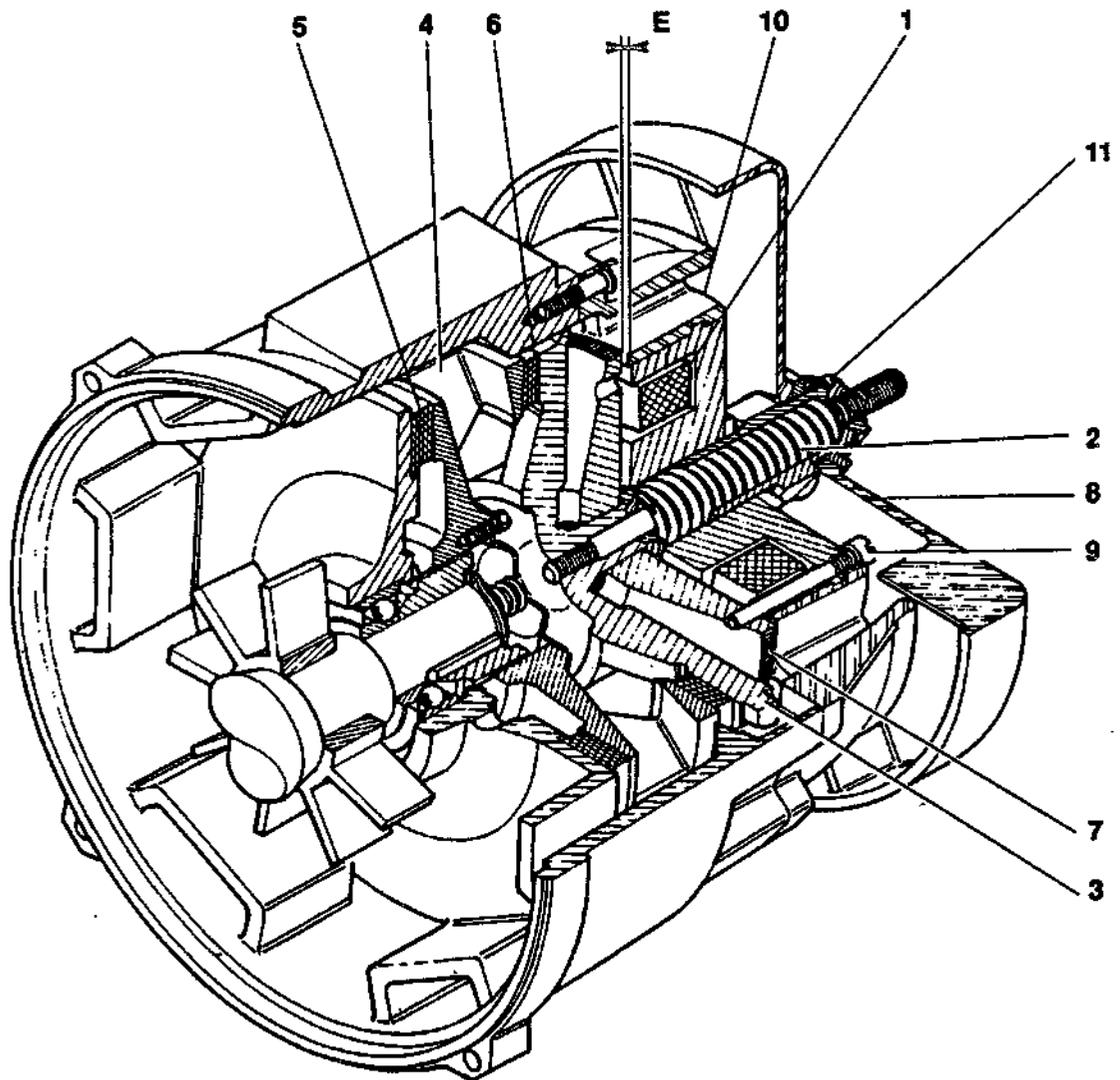
- Pour la mise en girouette, visser à fond le bouton moleté.
- **IMPORTANT** - A la mise en route, ne pas omettre de le dévisser.

9. 4. ENTRETIEN

Toutes les 200 heures ou tous les mois :

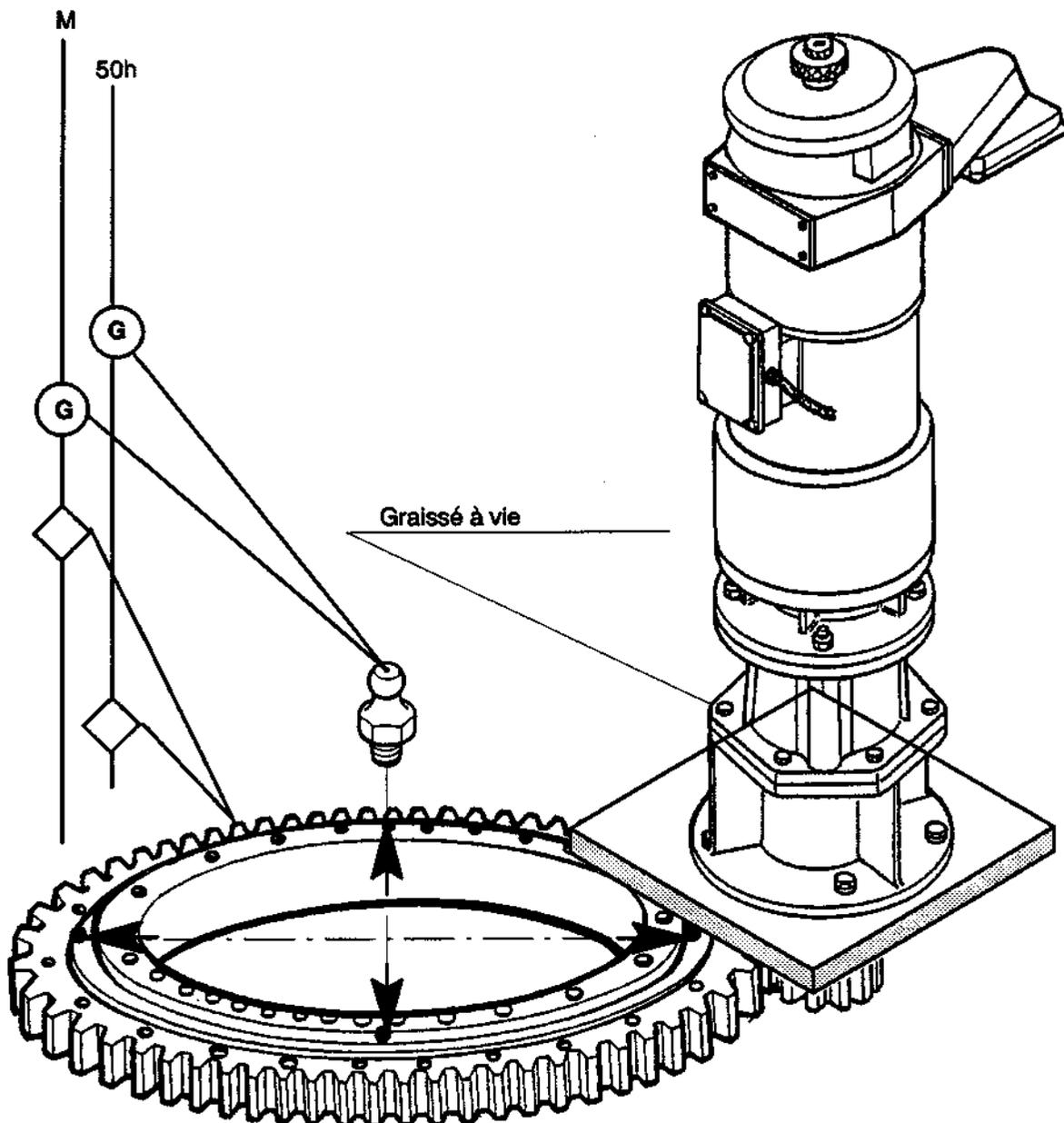
- Vérifier l'entrefer et le couple de freinage.
- Vérifier l'usure des garnitures, les changer avant usure totale.
- Veiller à ce que les freins ne contiennent pas de particules étrangères (ciment, sable, poussière, graisse, etc...)





MAINTENANCE ORIENTATION

- M : A la mise en route
- N : Niveau
- V : Vidange
- R : Remplissage
- G : Graissage

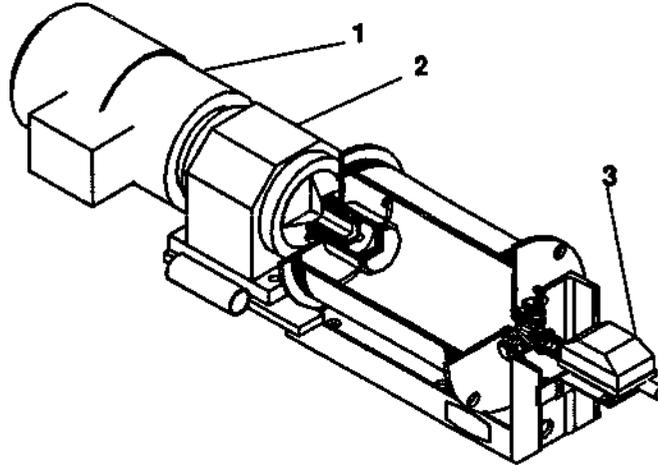


10. TEST DU BLOC H-07406-07

Bornes	Vérification – Mesure	Constat	Déduction
	Vérifier l'isolement du boîtier du bloc par rapport à la masse de la machine	Résistance infinie	Isolation impérative du bloc
1	Entre bornes 1 et 4	+ 22 V=	Si tension différente, voir alimentation
2	Entre bornes 2 et 4	16 à 20 V=	Sinon, changer le bloc
	– courant dans le fil 2	3 à 3,5 A=	Sinon, voir circuit extérieur du bloc
3	Relier le fil 3 à la borne 4 – entre bornes 2 et 4	0 V=	Sinon, changer le bloc
4	Voir vérifications 1, 2, 3		
<p>Attention : Les causes de destruction les plus fréquentes de ces blocs sont :</p> <ul style="list-style-type: none"> – radiateur à la masse – court-circuit ou mise à la masse du récepteur. 			
<p>Attention : Ces opérations de contrôle s'effectuant équipements sous tension, elles ne sont à pratiquer que par des électriciens qualifiés ayant une connaissance parfaite du matériel.</p>			

TREUIL DISTRIBUTION 2D2V4

1. FICHE TECHNIQUE DU TREUIL



1. 1. MOTEUR (1)

- Type : DFT90, protection IP 54.
- Puissance : 1/1,5 kW.
- Vitesse : 1 500 / 3 000 tr/mn.
- Stator :
 - Nombre de pôles : 4 - 2.
 - Alimentation : 380 V - 50 Hz / 450 V - 60 Hz.
 - Couplage : DAHLANDER (PV - triangle, GV - étoile).
 - Classe d'isolation : B.
- Rotor :
 - Type : cage.
 - Caractéristiques : DP.
- Frein :
 - Type BM.
 - Couple : 20 mN.
 - Alimentation : 20 V_{cc}.
 - Entrefer : 0,25 mm.
 - Dispositif de défreinage : par tige amovible.

- Diamètre flasque : 250 mm
- Diamètre câble : 6,65 mm
- Longueur utile tambour : 340 mm
- Rainurage : type hélice
pas 6,65 à gauche
- Course utile : 28 m.
- Verrouillable.

1. 4. FIN DE COURSE (3)

- Entraînement : par tenon/douille.
- Réducteur : 1/100.
- Capacité : 70 tours utiles.

1. 5. EFFORTS AU BRIN

		50 Hz	60 Hz
PV	140 daN	36,8m/mn	44,2m/mn
GV	360 daN	18,4m/mn	22,1m/mn

1. 2. REDUCTEUR (2)

- Réduction : R = 56.

1. 3. TAMBOUR

- Diamètre fond de filet : 212,8 mm

1. 6. CLASSEMENT FEM

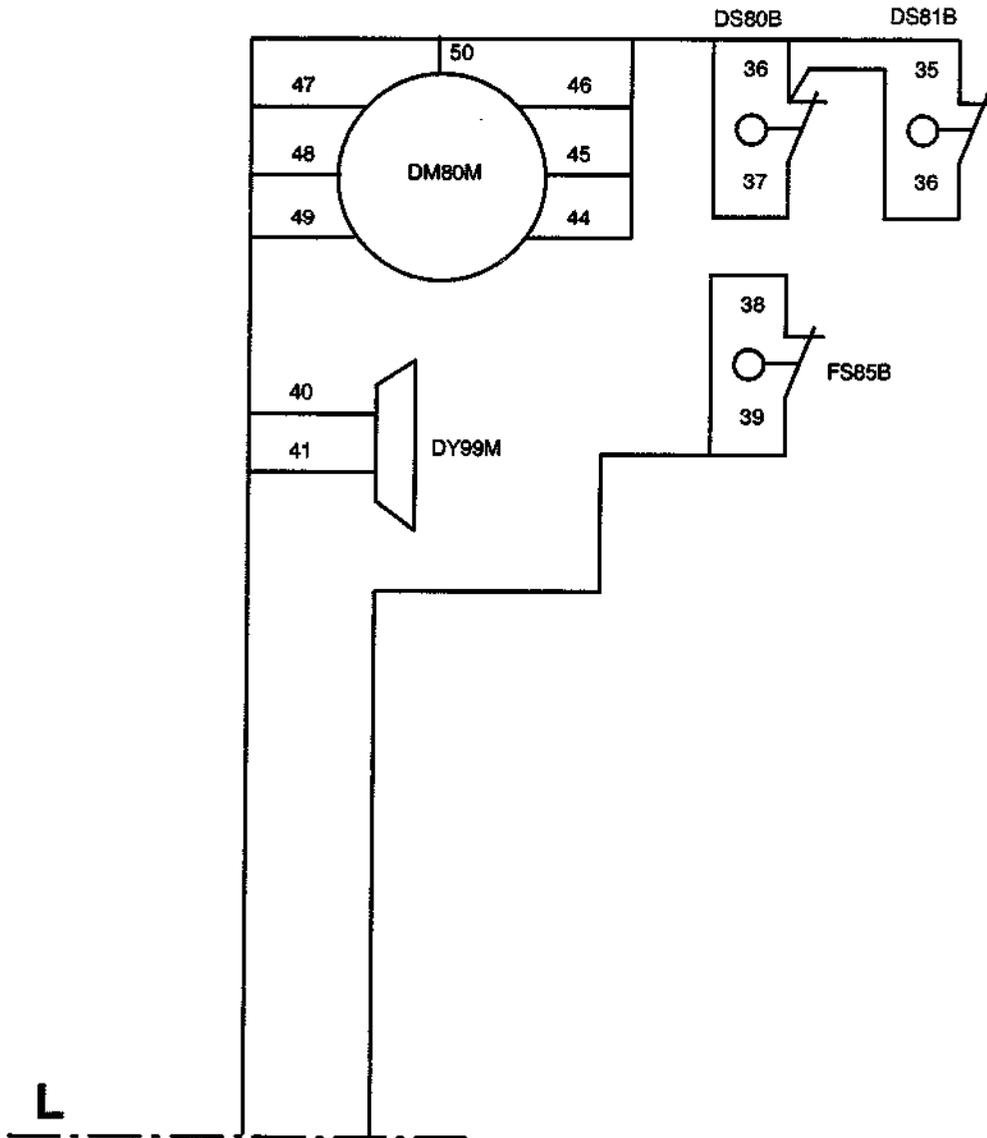
- Groupe : 1 mA.
- Etat de sollicitation : 2.
- Classe de fonctionnement : V1
- Facteur de service : 40 %.

2. PRINCIPE DE FONCTIONNEMENT

Le mécanisme 2D2V4 est un système électromécanique simple permettant 2 vitesses par couplage DAHLANDER, caractérisé par :

- le contrôle du passage de la grande vitesse, permise seulement après passage en petite vitesse.

3. SCHEMA DE CABLAGE (2V)



4. DIFFERENTS ORGANES

4. 1. MOTEUR

Il se compose d'un moteur 2 V comprenant un enroulement PV – GV du type DAHLANDER, équipé d'un frein électromagnétique.

4. 1. 1. Généralités

La vitesse d'un moteur asynchrone est donnée par la relation

$$n = \frac{f \times 60}{p} \text{ tr/mn moins le glissement,}$$

dans laquelle :

- f est la fréquence du courant réseau
- p le nombre de paires de pôles du moteur.

Cette formule montre que la vitesse d'un moteur est inversement proportionnelle au nombre de pôles du stator.

4. 1. 2. Principe

Moteur 2 vitesses monotension à couplage DAHLANDER.

- On utilise un moteur à deux polarités du type DAHLANDER dont les vitesses sont dans le rapport de 1 à 2 (1500 – 3000 tr/mn).
- Les 2 polarités 2–4 pôles sont réalisées, car le bobinage de ce moteur comporte une sortie, prise au milieu de l'enroulement de chaque phase, de façon à pouvoir coupler les deux moitiés du bobinage, soit en série, soit en parallèle.
- Quand les deux demi-phases sont couplées en série, on dit que l'on a "la grande polarité" (maximum de pôles et petite vitesse).
- Lorsque les deux demi-phases sont disposées en parallèle, on a "la petite polarité" (minimum de pôles et grande vitesse).

4. 1. 3. Couplage

- Le branchement de ce moteur est réalisé par deux rangées de bornes, l'une correspondant à la PV et l'autre à la GV.

4. 1. 4. Fonctionnement

- Au 1^{er} cran
 - Mise sous tension du moteur connecté à 4 pôles (les bobines du stator étant alimentées en série et couplées en triangle). Le frein se desserre, le mouvement est transmis au réducteur tournant qui entraîne le tambour par l'intermédiaire de l'arbre.
- Au 2^{ème} cran
 - Changement de polarité du moteur, on le connecte en 2 pôles (les bobines du stator sont alimentées en parallèle, en couplage étoile), le frein est maintenu desserré.

4. 1. 5. Couple de freinage

Il est pré réglé d'usine.

LIMITEUR DE DISTRIBUTION

5. ROLE

Son rôle est de pallier à d'éventuelles erreurs de conduite. Il permet :

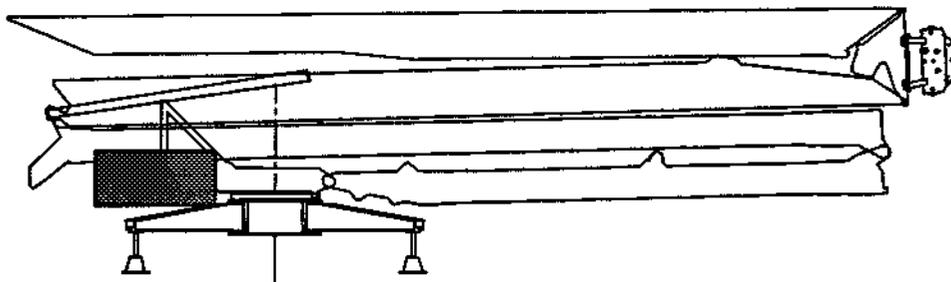
- d'arrêter le mouvement du chariot avant les butées de pied et de pointe de flèche.

6. DESCRIPTION FONCTIONNEMENT

- Un fin de course à réducteur entraîné soit directement par l'arbre du tambour ou par l'intermédiaire d'un pignon engrenant sur une couronne dentée solidaire du tambour enregistre le nombre de tours et donc la longueur de câble enroulé. Ce réducteur entraîne des cames (1) qui agissent sur des interrupteurs (2) coupant ainsi le mouvement correspondant.

7. REGLAGES

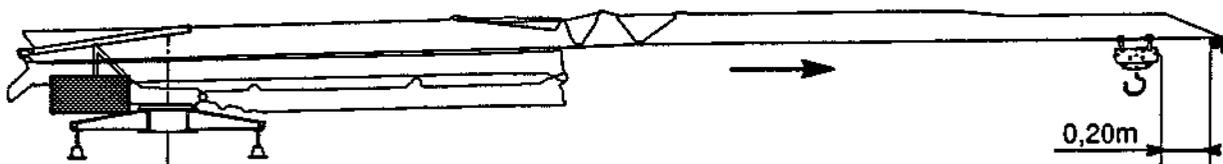
- Il s'effectuent A VIDE. Il faut que la tension du câble soit correct, sinon TENDRE LE CABLE COMME SUIT :
 - Mettre le commutateur GS7M en position "3"(Montage) et se mettre dans la configuration ci-dessous
 - . mature repliée
 - . flèche horizontale repliée
 - . chariot de flèche sur l'élément intermédiaire



- Commander "Distribution arrière", le câble se tend automatiquement, la tension de celui-ci ne doit pas être exagérée, en aucun cas pendant cette manoeuvre le calage du moteur doit être atteint.

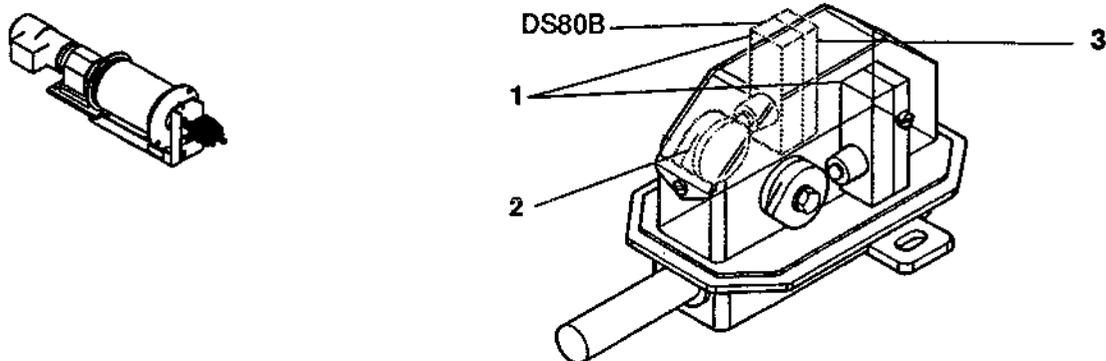
7. 1. REGLAGE SECURITE FIN DE COURSE DISTRIBUTION AVANT (DS80B)

- Mettre le commutateur GS7M en position "3" (Montage) et se mettre dans la configuration ci-dessous
 - mature repliée
 - flèche horizontale alignée



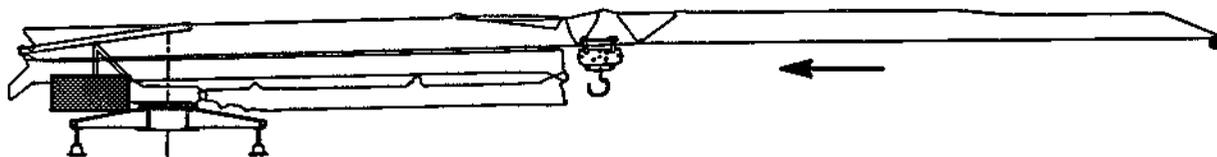
- Commander "Distribution avant". Agir manuellement sur les contacts (1) pour déterminer celui qui coupe le mouvement affiché.

- Amener le chariot à une distance de 0,20m des butées caoutchouc de pointe de flèche.
- Faire tourner la came (2) jusqu'à ce qu'elle vienne enfoncer le contact correspondant (3)

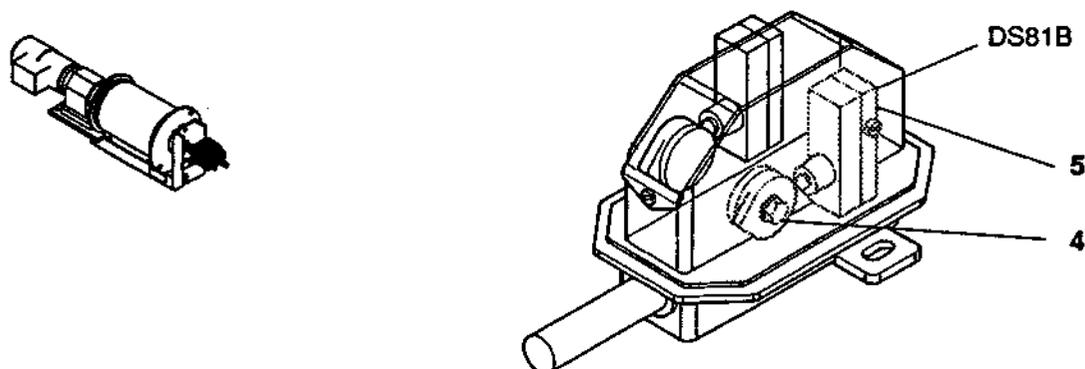


7. 2. REGLAGE SECURITE FIN DE COURSE DISTRIBUTION AVANT FLECHE REPLIEE (DS81B)

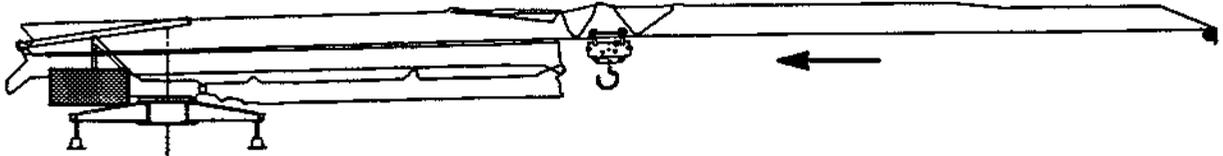
- Rester dans la configuration précédente
- Mettre le commutateur en position "4"(Travail flèche repliée)
- Commander "Distribution arrière" et amener le chariot le plus en arrière possible (galet arrière sur la 1ère articulation de flèche). Veiller toutefois à ne pas détériorer la poulie de levage.



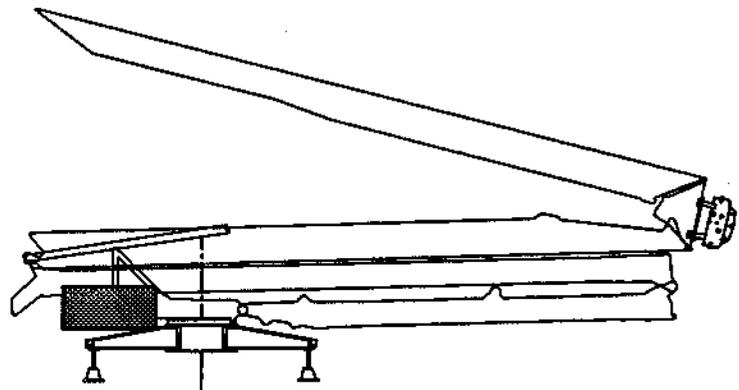
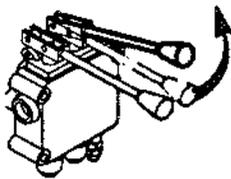
- Faire tourner la came (4) jusqu'à ce qu'elle vienne enfoncer le contact correspondant (5) plus 2 ou 3 dents



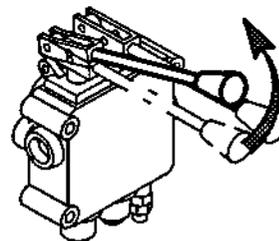
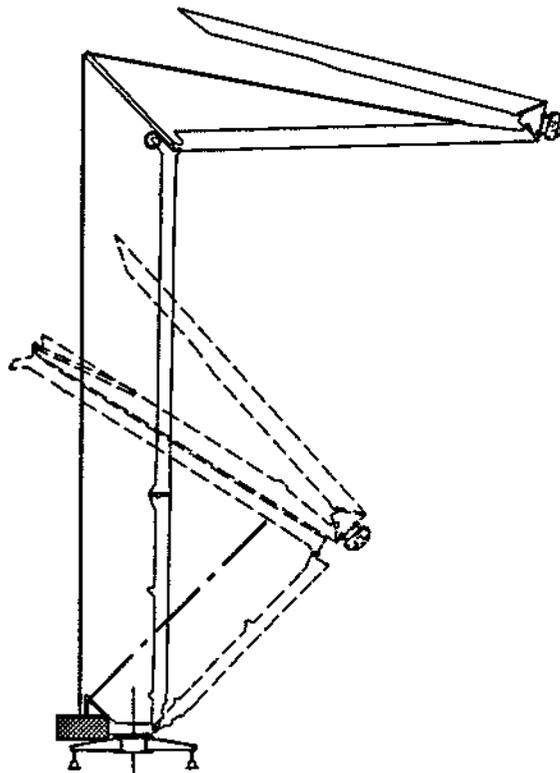
- Mettre le commutateur GS7M en position "1" (Travail en flèche horizontale)
 - Positionner le chariot sur l'élément intermédiaire entre les repères prévus pour pouvoir replier la flèche.



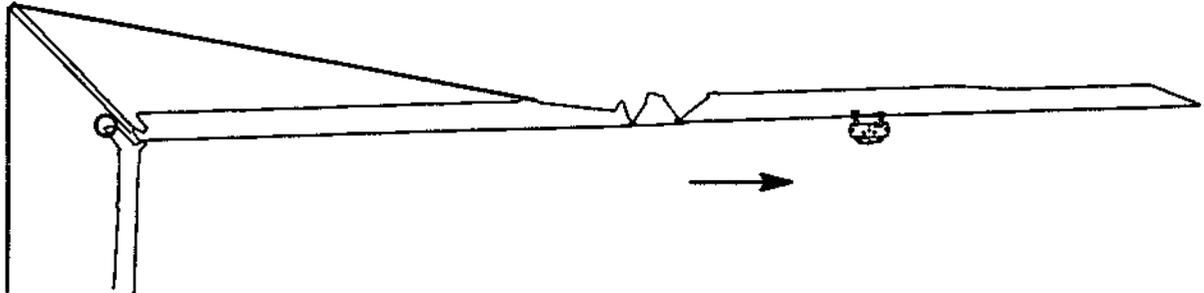
- Mettre le commutateur GS7M en position "3" (Montage)
 - Replier la flèche, pas complètement pour permettre le débattement du poinçon



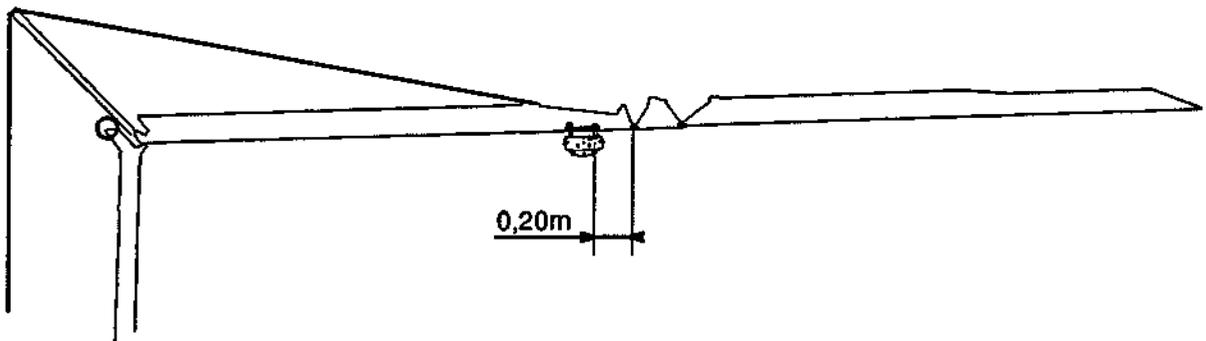
- Puis déplier la mât



- Aligner la flèche
- Amener le chariot sur la pointe de flèche

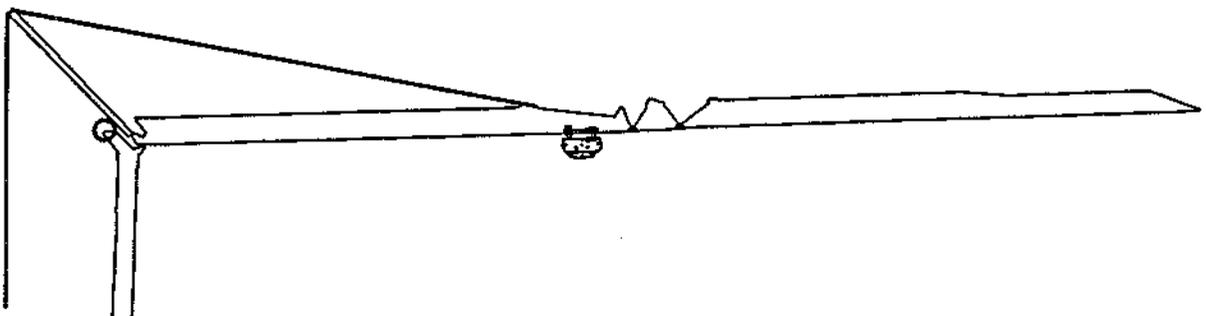


- Fermer la flèche jusqu'à ce que la pointe vienne en contact avec le tirant
- Mettre le commutateur GS7M en position "4" (Travail flèche repliée)
- Contrôler que le réglage effectué précédemment, coupe le mouvement du chariot avant à environ 0,20 m de l'extrémité du 1er élément
- Sinon recommencer le réglage en modifiant le réglage de la came en conséquence.



7. 3. REGLAGE SECURITE FIN DE COURSE DISTRIBUTION ARRIERE (FS85B)

- Aucun réglage n'est à effectuer



IMPORTANT : Les réglages sont à vérifier quotidiennement à chaque prise de poste

FREIN DE DISTRIBUTION

8. DESCRIPTION

C'est un frein électromagnétique à "manque de courant", c'est-à-dire qu'il freine dès qu'il y a coupure de l'alimentation. Il possède une alimentation séparée.

9. FONCTIONNEMENT

9. 1. FREINAGE

- Il est obtenu à la coupure de l'alimentation de la bobine de frein (1) par la poussée des ressorts (2) sur le disque de freinage (3) qui vient serrer le disque avec garniture (4).

9. 2. DEFREINAGE

- Le déblocage du frein est obtenu à la mise sous tension de la bobine (1) par attraction du disque de freinage (3). Dans cette position, les ressorts (2) sont comprimés et l'ensemble est prêt à effectuer un nouveau freinage lors de la prochaine coupure de courant.

9. 3. COUPLE DE FREINAGE

- Il est pré réglé d'usine.

9. 4. ENTRETIEN

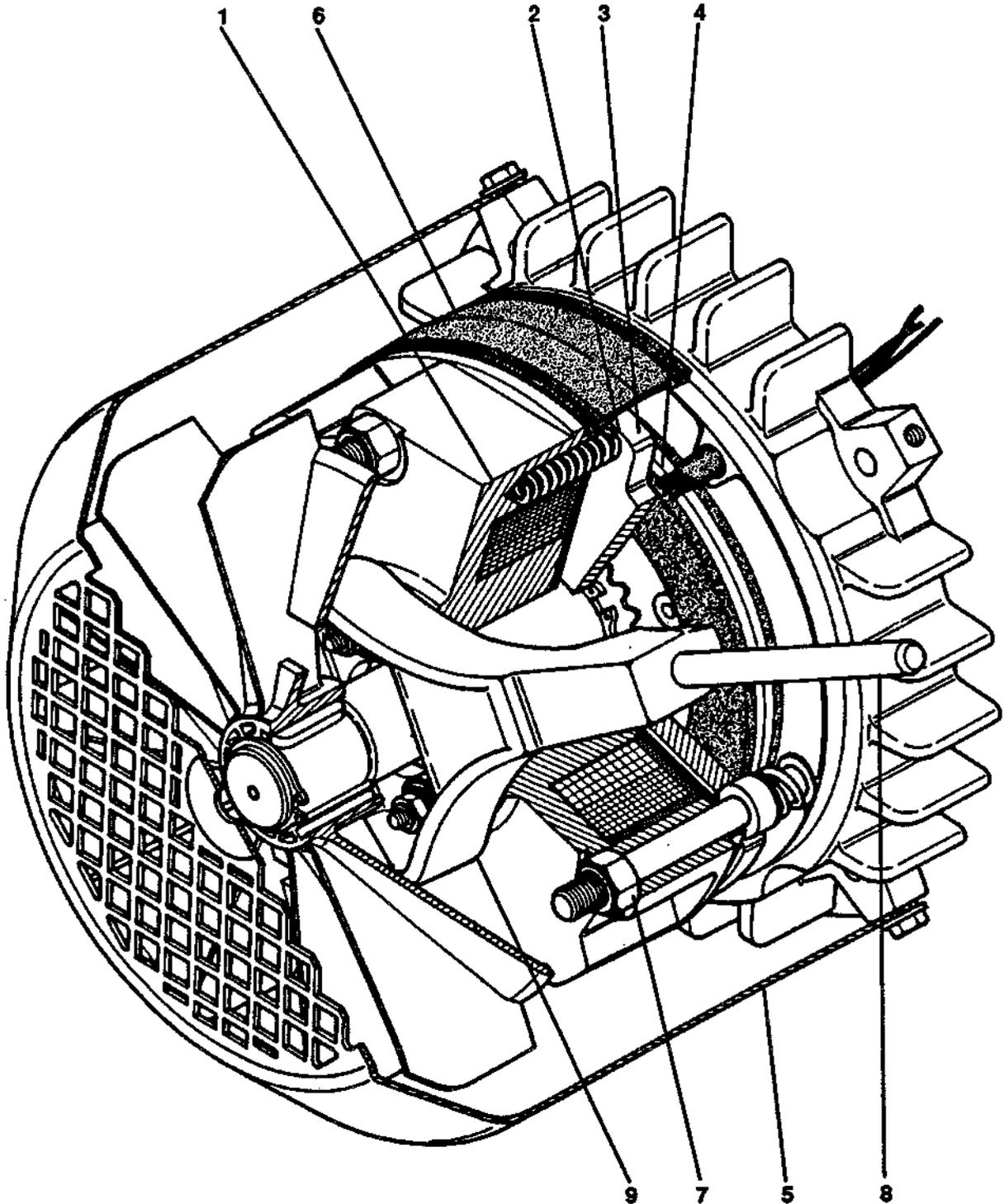
- En utilisation habituelle et dans des conditions correctes de fonctionnement, il n'y a pas de réglage systématique à prévoir.
- **Toutes les 2400 h et avant chaque montage :**
 - Démontez le frein pour vérifier le bon état des pièces et spécialement celui des surfaces de frottement.
 - Vérifier que les freins ne contiennent pas de particules étrangères (ciment, sable, poussière, graisse).

9. 5. REGLAGES

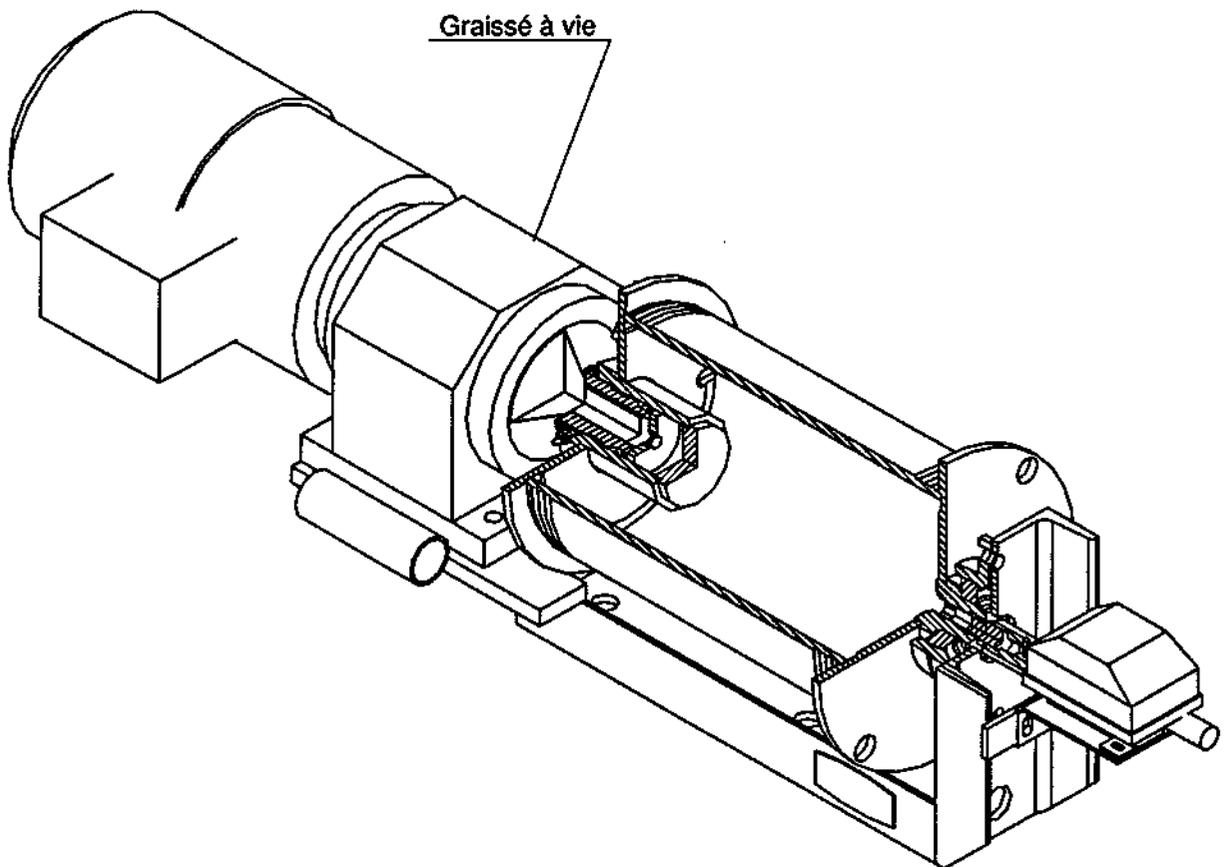
- En cas d'échange, de démontage ou lorsque l'entrefer dépasse la valeur maxi admissible de 0,6 mm, procéder de la façon suivante :
 - Retirer le capot (5) et dégager la bande d'étanchéité (6).
 - Agir sur les écrous (7) afin d'obtenir un jeu de 0,25 mm entre le disque de freinage (3) et la culasse bobinée (1) en intercalant une jauge d'épaisseur.
 - Remette la bande d'étanchéité (6) et le capot (5).

9. 6. DEFREINAGE MANUEL

- Pour défreiner :
 - Prendre la tige amovible (8) de défreinage stockée sur le moteur.
 - Visser la tige (8) dans le levier de déblocage (9) par l'orifice prévu dans le capot (5) et tirer vers l'arrière du moteur.



MAINTENANCE DISTRIBUTION



SECURITES

1. GENERALITES

Les sécurités ne sont pas des organes de travail, elles ne devraient fonctionner qu'exceptionnellement pour éviter les conséquences d'une manoeuvre anormale. Ces dispositifs sont classés par famille :

- Les limiteurs de course
- Les limiteurs d'efforts

IMPORTANT : Les limiteurs d'efforts doivent être réglés dans l'ordre ci-dessous.

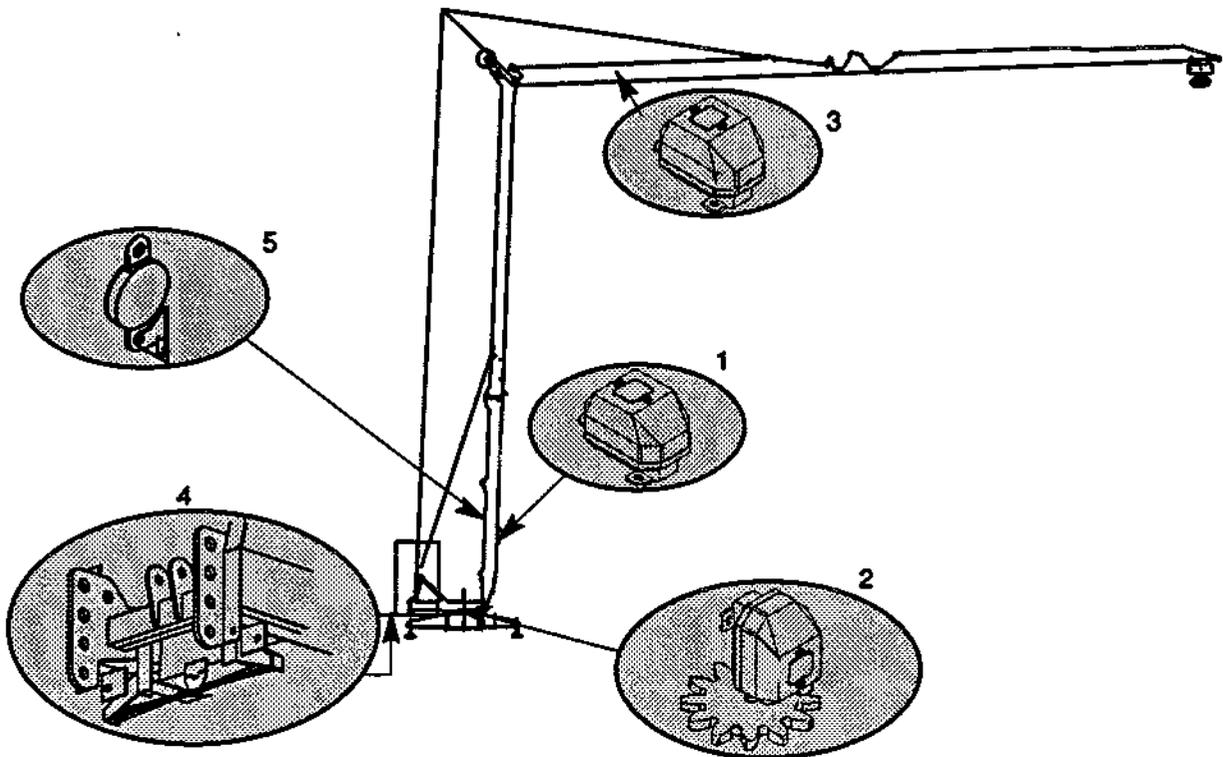
- Limiteur de moment
- Limiteur de grande vitesse
- Limiteur de charge maxi

1. 1. LES LIMITEURS DE COURSE

- Limiteur de levage (1)
- Limiteur d'orientation (2)
- Limiteur de distribution (3)

1. 2. LES LIMITEURS D'EFFORTS

- D'un double limiteur de moment, pour grue en travail et pour le lestage de la machine (4)
- D'un double limiteur de charge, pour grue en flèche horizontale et pour flèche relevée (5).



LIMITEUR DE COUPLE

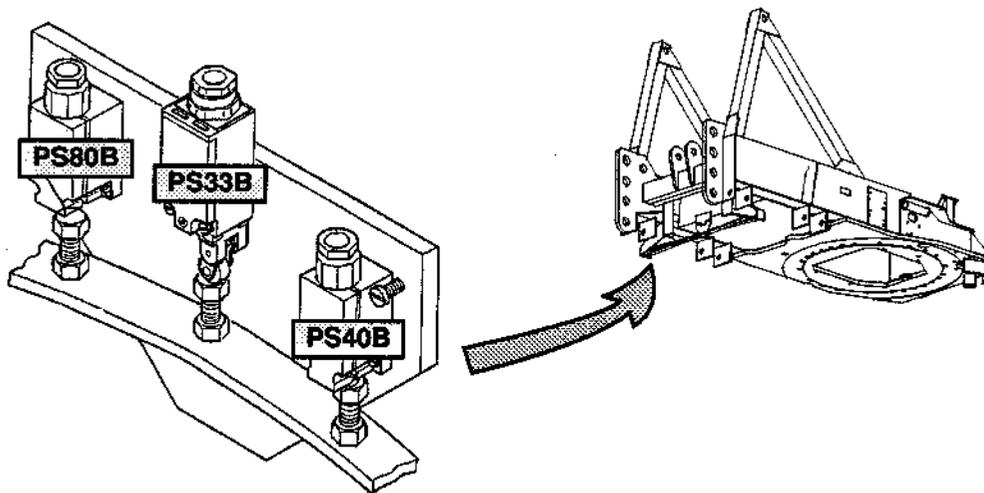
2. ROLE

Les grues sont calculées pour un moment charge maximale constant. Ce dernier ne doit, en aucun cas, être dépassé. C'est le rôle du limiteur de moment d'interdire ce dépassement en contrôlant le levage et la distribution d'une charge importante.

3. DESCRIPTION – FONCTIONNEMENT

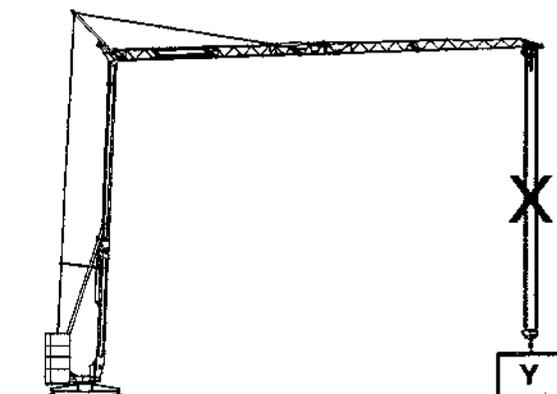
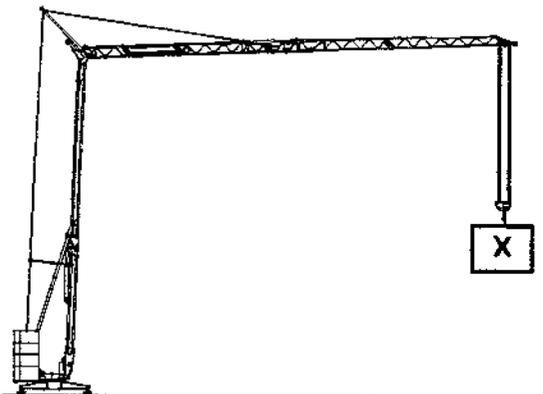
Il est constitué de barres amplificatrices qui s'incurvent plus ou moins sous l'effet du moment de charge. Sur ces barres sont montées plusieurs vis réglables venant enfoncer la touche de contacts lors d'efforts trop importants.

4. REGLAGES



4. 1. REGLAGE MOMENT LEVAGE MONTEE (PS40B)

- Amener le chariot en pointe de flèche.
- Lever la charge $X = 800$ kg à la vitesse nominale et régler avec l'écrou (1) la vis (2), de façon à l'amener en contact avec la touche mobile (3) du fin de course à pousser, sans cependant provoquer la coupure du mouvement.
- Poser la charge, puis lever $Y = 880$ kg ($Y = X + 10\%$) en microvitesse, la coupure doit se produire. Sinon, parfaire ce réglage.

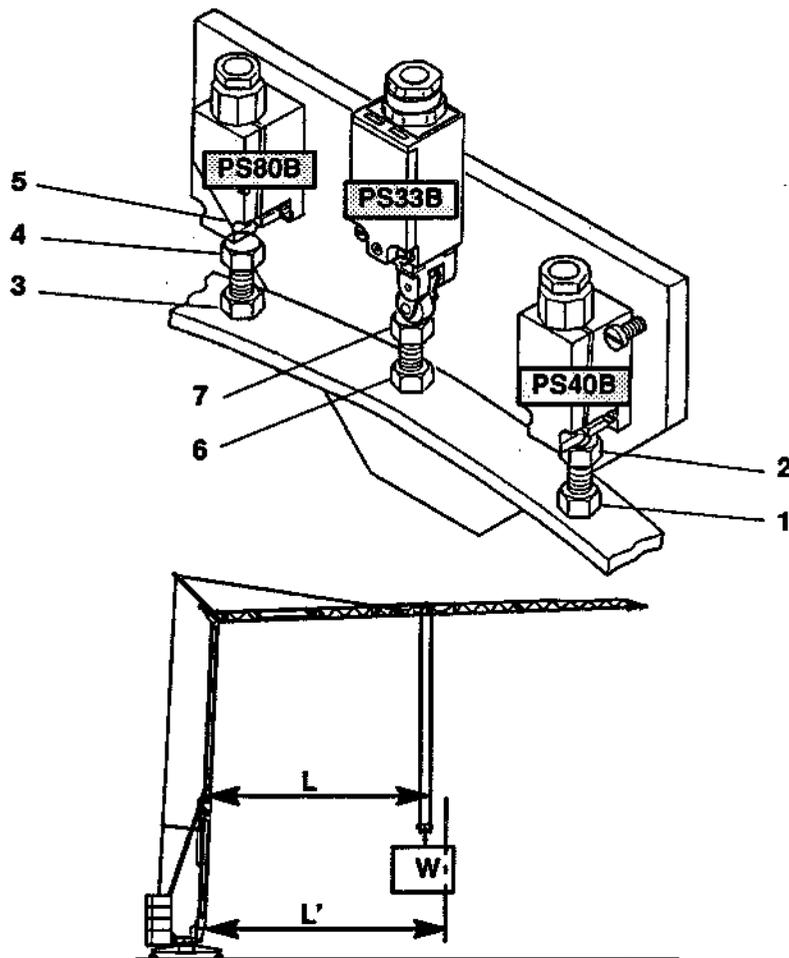


4. 2. REGLAGE DU COUPLE DISTRIBUTION AVANT (PS80B)

- Repérer au sol en mesurant les distances, la portée utile " $L = 12,1 \text{ m}$ " de la charge maximum " $W = 2 \text{ t}$ " ainsi que la portée " $L' = 13,3 \text{ m}$ " ($L' = L + 10 \%$).
- La charge maxi 2 t étant suspendue au crochet (sans toucher le sol), amener le crochet à l'aplomb du repère de la portée L . Régler avec l'écrou (3) la vis (4), de façon à l'amener en contact avec la touche mobile (5) du fin de course à poussoir, sans cependant provoquer la coupure du mouvement.
- Reculer le chariot, commander "distribution avant" à vitesse nominale, le mouvement doit être interrompu avant d'atteindre le repère L' . Sinon, parfaire le réglage.
- **NOTA :** Vérifier que la sécurité PS80B (et non pas PS40B) coupe le mouvement "distribution avant".

4. 3. REGLAGE DU COUPLE LEVAGE MONTEE LESTAGE (PS33B)

- Mettre le commutateur en position "3".
- Amener le chariot de flèche sous l'attache-tirant (portée = 10,5 m), suspendre un bloc de lest de 960 kg au crochet et régler avec l'écrou (6) la vis (7), de façon à provoquer la coupure du mouvement de levage et de distribution.



LIMITEUR DE CHARGE

1. ROLE

La charpente d'une grue et son treuil de levage sont calculés et réalisés pour une charge maximale. Cette charge ne devra pas être dépassée. C'est le rôle du limiteur de charge maximale d'interdire le dépassement.

2. DESCRIPTION – FONCTIONNEMENT

Le câble de levage tirant sur l'anneau dynamométrique par l'intermédiaire du treuil de levage qui tourne autour d'un point fixe, fait subir à cet anneau une déformation proportionnelle à la charge soulevée. Des lames équipées d'interrupteurs et de vis de réglage sont montées à l'intérieur de l'anneau et suivent la déformation de celui-ci, ce qui permet, par un réglage approprié, de provoquer l'action des interrupteurs sur les circuits de sécurité en fonction des charges à soulever.

3. REGLAGES

3. 1. REGLAGE DU LIMITEUR DE GRANDE VITESSE (MS50B)

Repère A dans l'anneau

- Lever en PV la charge $V = 1000$ kg, agir sur la vis (1) jusqu'à ce que son extrémité touche l'interrupteur (2).
- Poser la charge, lui ajouter 10 %. Lever la nouvelle charge $W = V + 10 \% = 1100$ kg et enclencher la grande vitesse. Le passage ne doit pas se produire, sinon parfaire ce réglage.

3. 2. REGLAGE DU LIMITEUR DE CHARGE MAXI (MS48B)

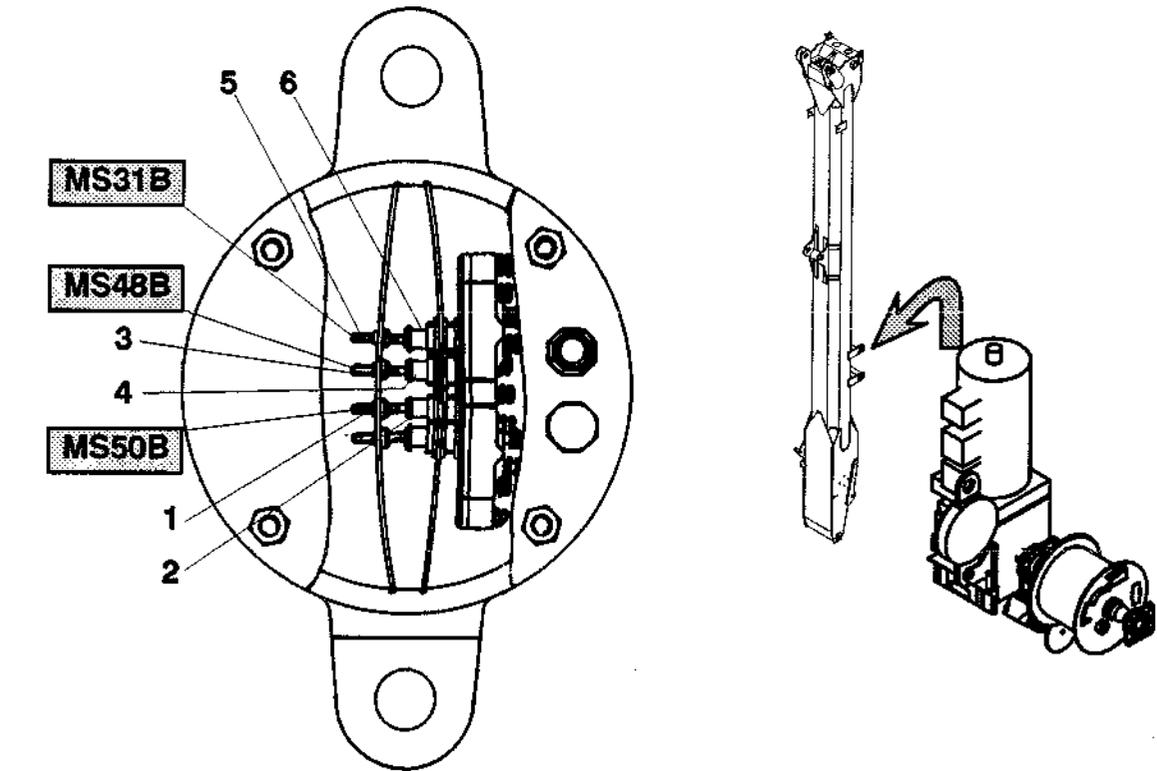
Repère B dans l'anneau

- Lever en PV la charge $X = 2000$ kg, agir sur la vis (3) jusqu'à ce que son extrémité touche l'interrupteur (4).
- Poser la charge, lui ajouter 10 %. Essayer de lever la nouvelle charge $Y = X + 10 \% = 2200$ kg, le levage ne doit pas se produire, sinon parfaire le réglage.

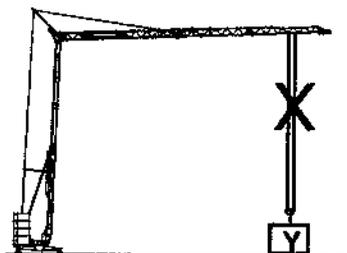
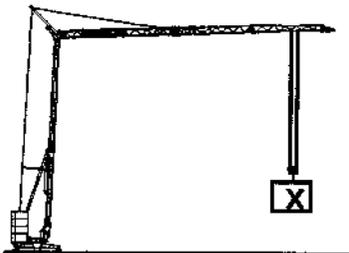
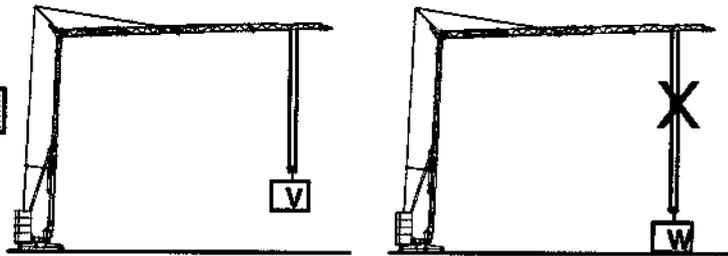
3. 3. REGLAGE DU LIMITEUR DE CHARGE MAXI FLECHE RELEVÉE (MS31B)

Repère C dans l'anneau

- Mettre le commutateur (GS7M) en position "2".
- Mettre la flèche en position flèche relevée.
- Lever en GV la charge $X = 800$ kg, agir sur la vis (5) jusqu'à ce que son extrémité touche l'interrupteur (6)..
- Poser la charge, lui ajouter 10 %. Essayer de lever la nouvelle charge $Y = X + 10 \% = 880$ kg, le levage ne doit pas se produire.

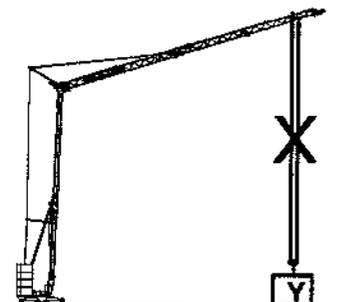
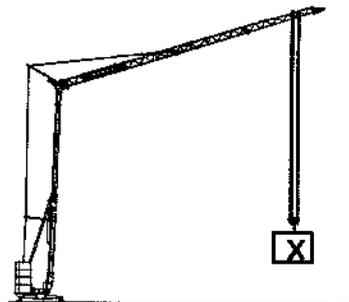


MS50B



MS48B

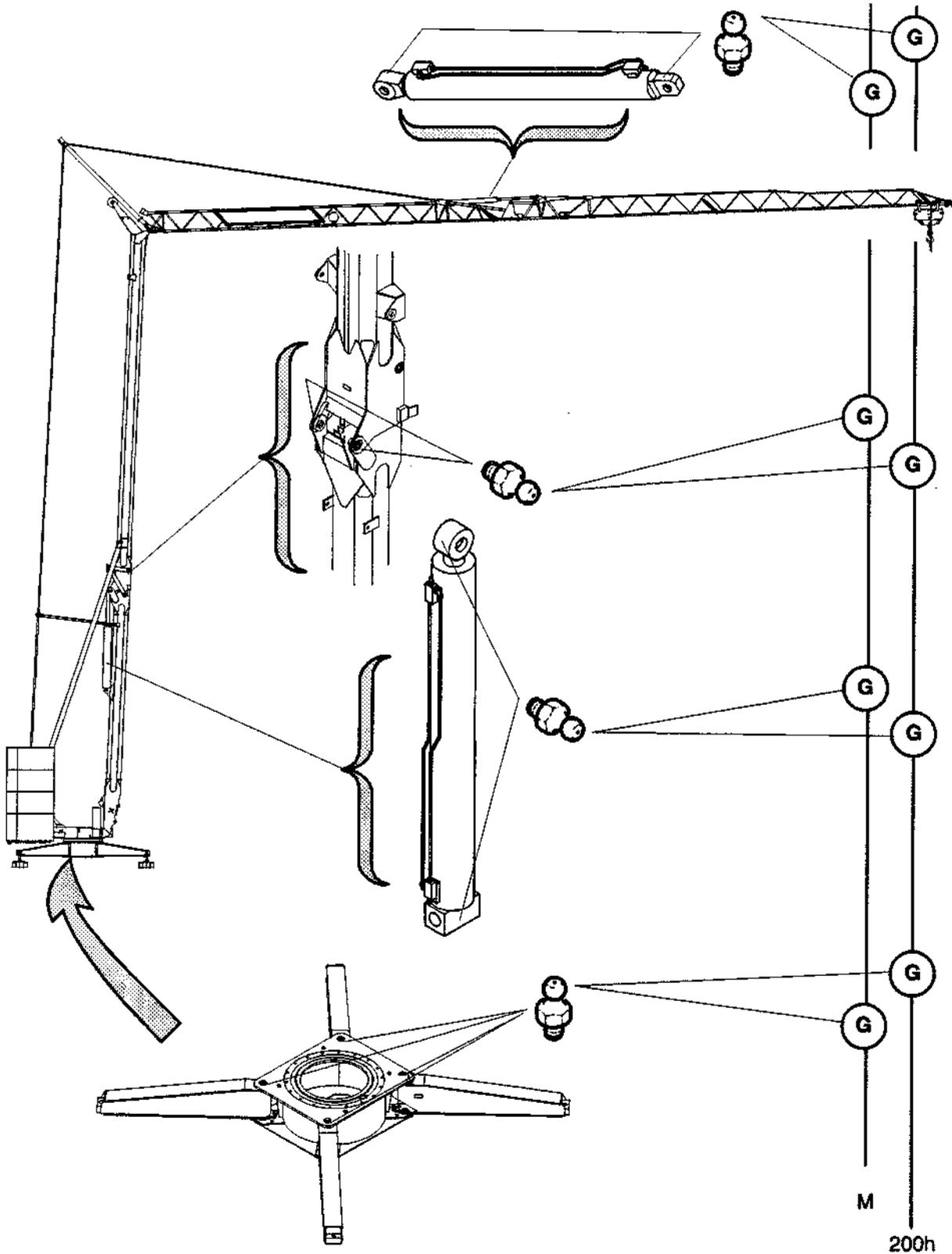
MS31B



SYMBOLES DES DIFFERENTS LUBRIFIANTS

Symbole	Type	Code	Normes
	G0	K-12032-08	Graisse NLGI 0 LITHIUM EP
	P	P-01032-60	Graisse au MOS2 (Bisulfure de Molybdène)
	RC	Q-12032-13	Huile MIL - L 2103
	RV	T-12032-16	Huile classe HL et CB (NF E 060 200)
	RM	V-12032-41	Huile classe CC (NF E 060 200)
	F	B-01032-48	Huile MIL - H 5606B
	T	X-01032-45	Huile MIL - L 2104 B SAE 20w/20
	BH	W-12032-19	Huile DEXRON (R) II.D. (ALLISON C2)
	MD	U-12032-17	Huile MIL - L 46152 B SAE 20w/40
	MF	Z-12032-21	Huile MIL - L 46152 B SAE 10w/30
	E	E-12032-26	Huile H V 46 5NF E 060 200)
	G2	E-01032-51	Graisse NLGI 2 LITHIUM EP
	S000	H-12032-52	Graisse NLGI 000 polyglycol
	G00	T-12032-62	Graisse NLGI 00 LITHIUM EP
	RCF	V-12032-64	Huile MIL - L 2105 C SAE 75w
	A	R-12032-60	Huile OTAN 520
	G3	S-12032-88	
	RP	X-01032-91	Huile REDUCTELF SP 320

MAINTENANCE CHARPENTE

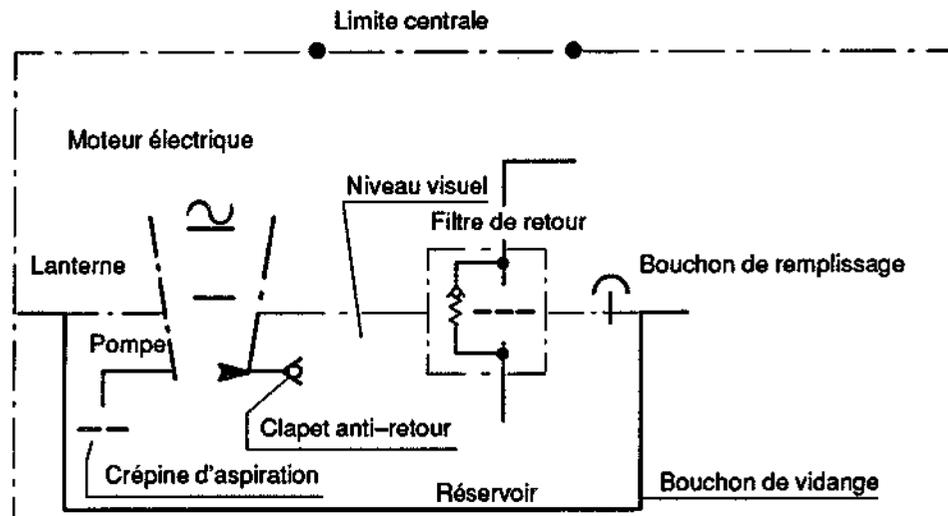
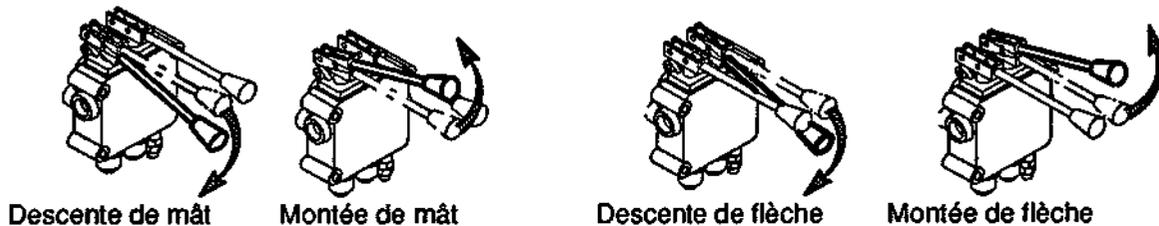


GRUPE HYDRAULIQUE

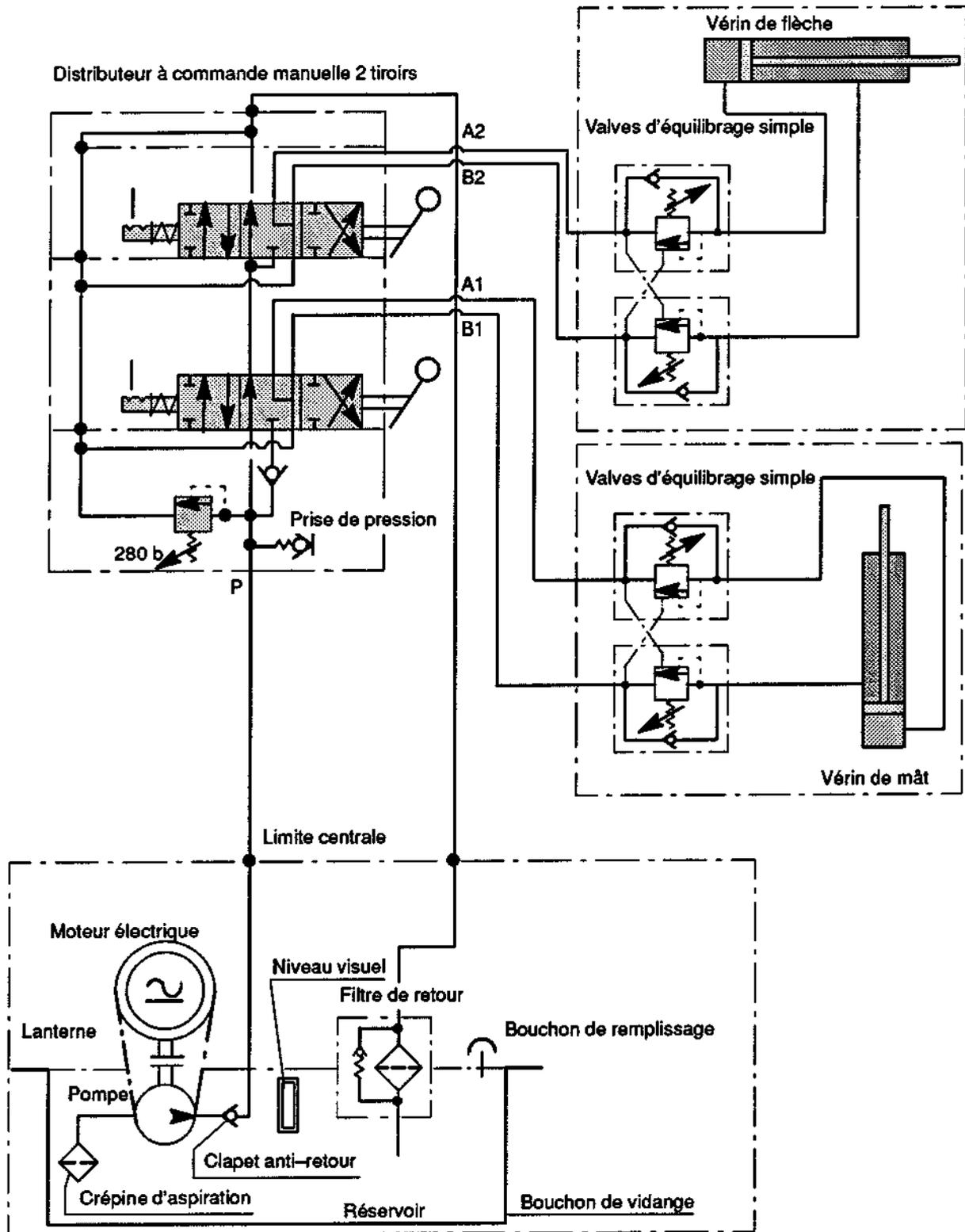
1. DESCRIPTION – FONCTIONNEMENT

Les opérations de relevage mâture et dépliage de flèche sont totalement indépendantes. Elles peuvent être effectuées dans n'importe quel ordre et inversées à tout moment. Elles ne doivent pas être commandées en même temps (puissance groupe insuffisante et risque de mise en priorité de l'une ou l'autre fonction).

- La commande du distributeur se fait par deux leviers verrouillables.
- Le moteur entraînant la pompe hydraulique est alimenté par impulsion sur commande "Translation avant" dans le cas d'une boîte à boutons, ou par action du combinateur sens "Translation avant" dans le cas d'un poste de commande, après avoir positionné au préalable le commutateur GS7M en "3".
- Le distributeur est équipé d'un limiteur de pression protégeant les vérins en fin d'ouverture de flèche et de dépliage mâture.
- Les vérins double effet sont équipés de 2 valves d'équilibrage simples, tarées en usine et flasquées directement sur les chambres, qui assurent le contrôle, sous charge, du déplacement du mât et de la flèche en toute sécurité.



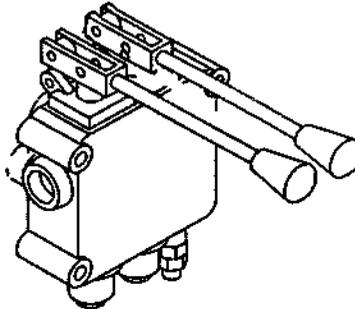
SCHEMA HYDRAULIQUE



2. REGLAGES ET VERIFICATIONS

2. 1. VERIFICATION DU SENS DE ROTATION DE LA CENTRALE

- Mettre les leviers du distributeur en position neutre.



- Faire une commande brève "Translation avant" et regarder par la grille d'aération si le moteur tourne dans le bon sens (indiqué par une flèche). Sinon, inverser deux phases.

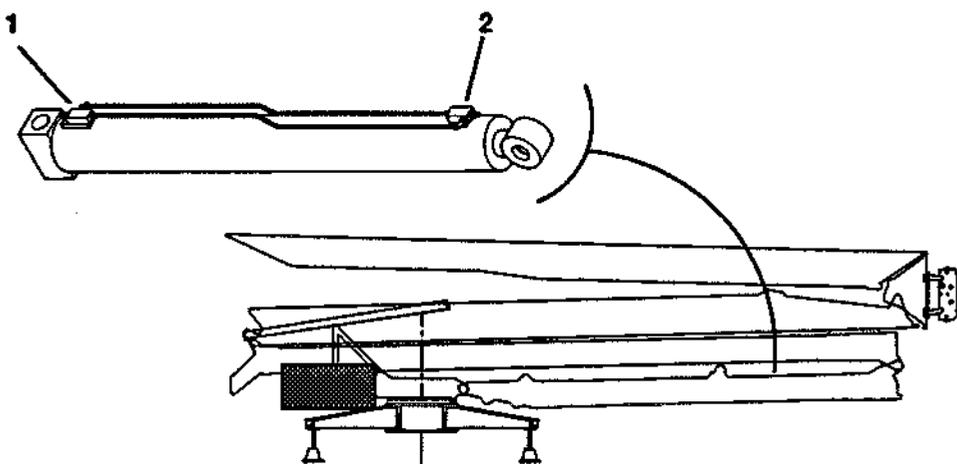
2. 2. VERIFICATION DU NIVEAU D'HUILE

- Vérifier le niveau d'huile par le témoin visuel, accessible par le trou pratiqué sur le châssis fixe. Celui-ci doit atteindre la partie supérieure du témoin visuel. Compléter si nécessaire.

2. 3. PURGE DES CIRCUITS

- On reconnaît que le circuit est purgé lorsque l'on obtient des mouvements réguliers au niveau des récepteurs, sans formation de mousse dans le réservoir, sans bruits anormaux.

2. 3. 1. Purge du circuit mâture

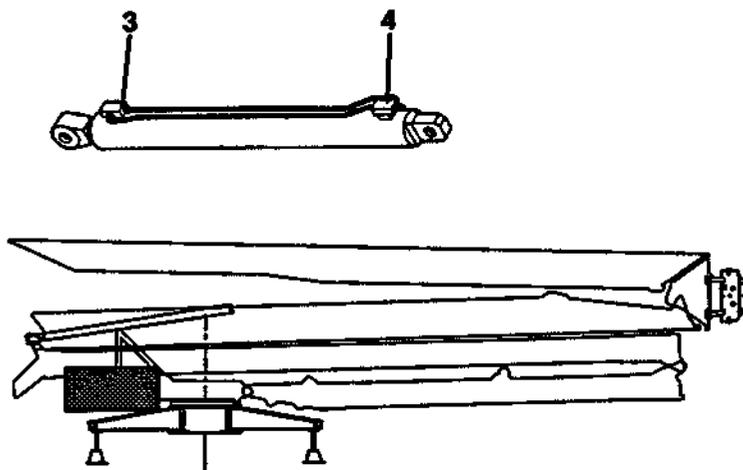


- Desserrer la vis de purge (1) du vérin de mât.
- Actionner le dépliage du mât jusqu'à ce que l'huile arrive à la vis de purge.
- Revisser la vis de purge (1).
- Desserrer la vis de purge (2).
- Actionner le repliage du mât jusqu'à ce que l'huile arrive à l'orifice.
- Resserrer la vis de purge (2).

- Vérifier le niveau d'huile du groupe (grue couchée). Le parfaire si nécessaire.

1. 3. 2. Purge du circuit de flèche

- Idem paragraphe précédent, mais en agissant sur les vis de purge (3) et (4) et sur le levier du distributeur pour ouvrir la flèche (sans dépasser 60 degrés environ) et la fermer.



1. 4. CONTROLE DE LA PRESSION

- Brancher un manomètre 0 à 400 bars sur la prise de pression du distributeur.
 - EN ACTIONNANT LE VERIN DE MATURE, agir sur le levier du distributeur dans le sens repliage du mât et insister. Le manomètre doit indiquer entre 280 bars mini et 290 bars maxi.
 - EN ACTIONNANT LE VERIN DE FLECHE, idem précédemment, mais agir sur le levier distributeur dans le sens fermeture de la flèche.

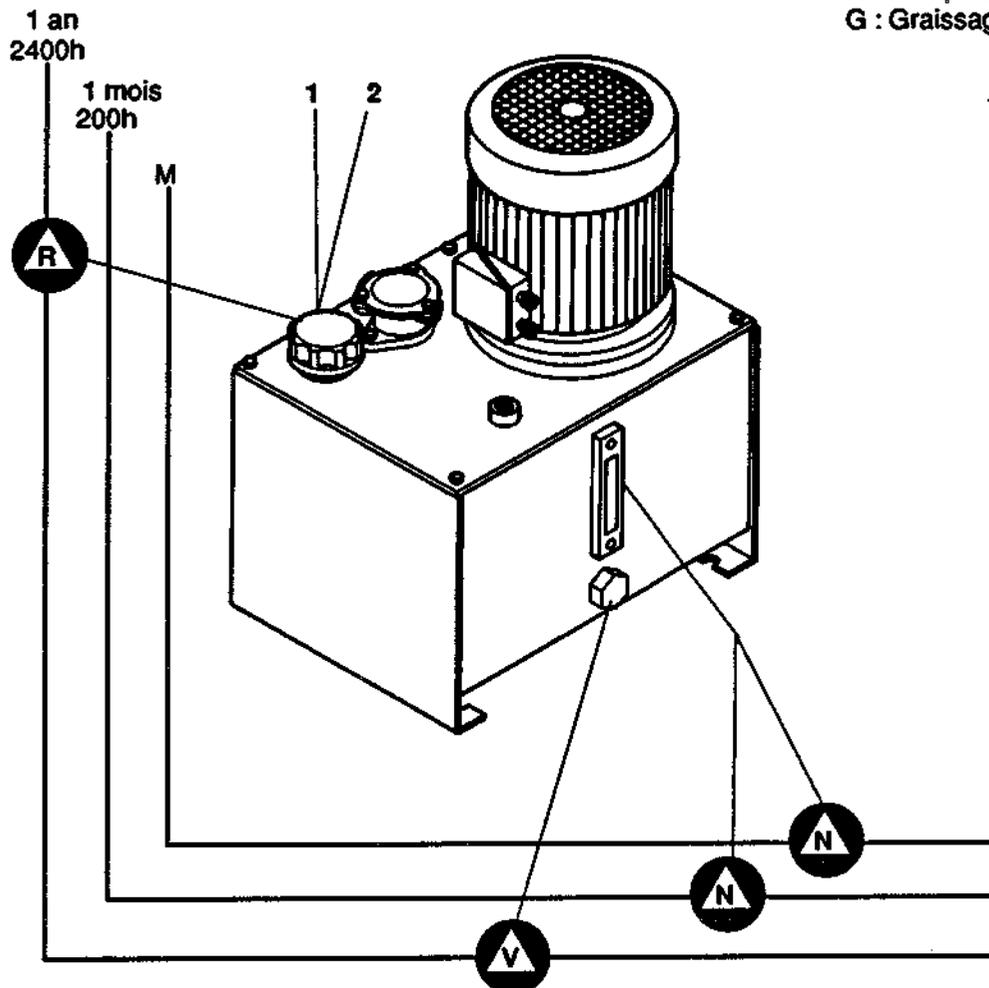
1. 5. REGLAGE DE LA PRESSION HYDRAULIQUE

- Agir sur le limiteur de pression situé sur le distributeur. Dévisser le capuchon et tourner la vis dans un sens ou dans l'autre, pour augmenter ou diminuer la pression. Pour effectuer ce réglage, l'huile doit être à une température de 20 à 25 degrés.

MAINTENANCE

- Après 50 heures d'utilisation, resserrer les raccords de l'ensemble circuit hydraulique. Vérifier régulièrement l'état des tuyaux d'aspiration et des flexibles d'alimentation.
- Faire la vidange lorsque l'huile est encore chaude et veiller à la propreté des opérations pour éviter l'introduction d'impuretés ou de corps étrangers dans le circuit.
- Remplissage, s'assurer :
 - que le bouchon de vidange (1) est en place,
 - que le filtre du bouchon de remplissage (2) est propre.
 - Faire le plein. Capacité du réservoir : 34 litres
 - Capacité du circuit + le réservoir : 70 litres

M : A la mise en route
 N : Niveau
 V : Vidange
 R : Remplissage
 G : Graissage

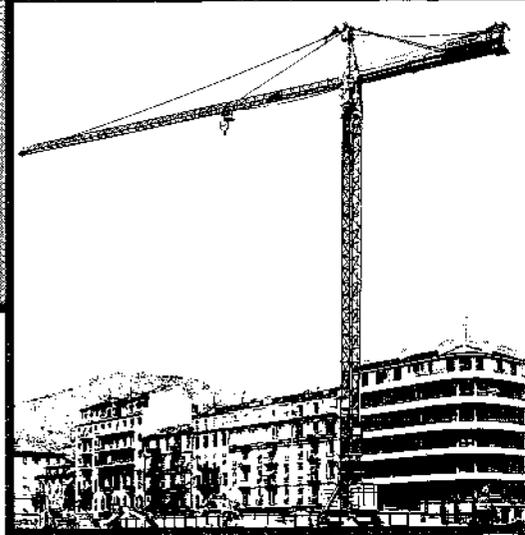
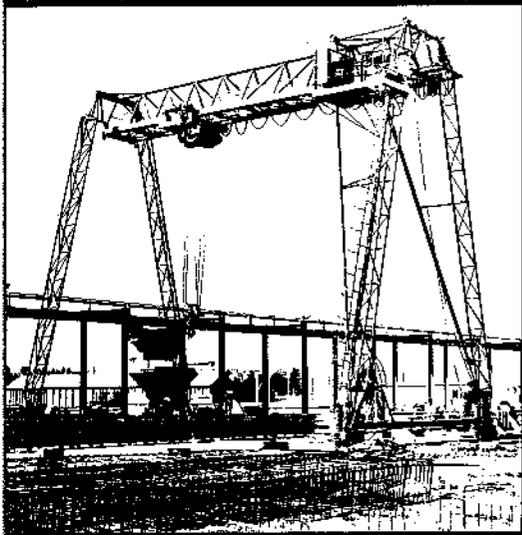
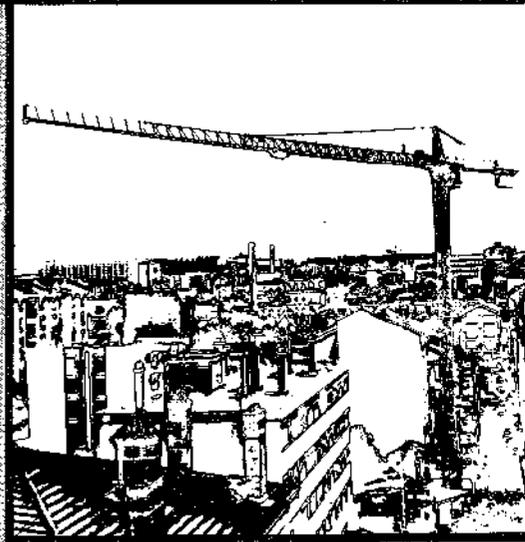
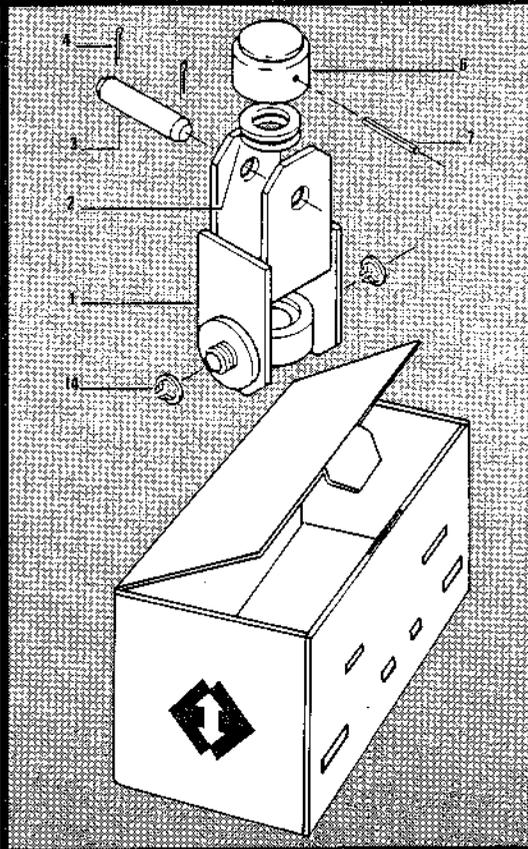
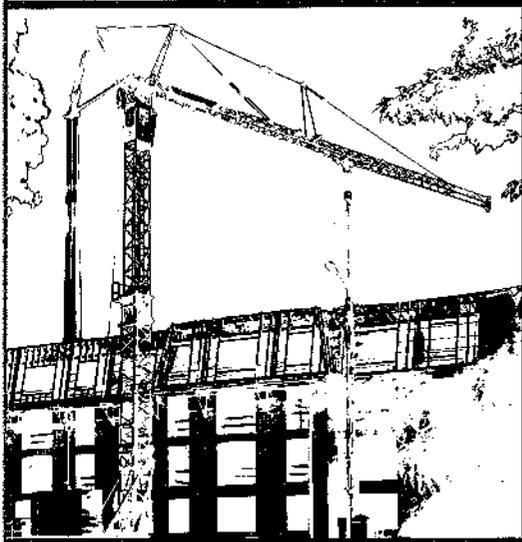


NOTES PERSONNELLES

POTAIN ®

Pièces de rechange Ersatzteile Spare parts

GMR HD21A



N° de matricule
Maschinen - N°
Machine N° _____

N° A.R.C. _____

Reproduction interdite © POTAIN 1989

Date d'édition
Erschienen am
Issued

N° d'édition
Ausgabe - N°
Edition N°

Votre Catalogue est composé de deux parties identifiées par un intercalaire rouge (pour les mécanismes), et vert (pour la charpente).

Il est donc nécessaire de se reporter au tableau : "Détermination des Groupes" (ci-après) pour sélectionner le code couleur et le numéro du groupe recherché 01 - 02 - 03, etc ...

Vous vous reportez à la première page de ce groupe. Cette première page est appelée Sommaire Visuel et représente sous forme de vignettes, les différentes pages qui composent le groupe.

Vous vous reportez à la page dont le numéro est inscrit sous la vignette sélectionnée.

COMMANDE DE PIÉCES RECHANGE

Nous vous demandons de toujours indiquer :
- le type et le numéro de votre Grue
- le nombre, la désignation et la référence de chacune des pièces désirées.

Attention ... Tenir compte du symbole dans la colonne "S".

Vous avez acheté un matériel renommé. Pour qu'il continue de vous satisfaire, entretenez-le avec des pièces d'origine

Soucieux de créer et d'améliorer constamment sa fabrication, le SPR se réserve le droit d'apporter en cours de série, sans préavis, toutes modifications qu'il jugerait utiles sur le matériel décrit dans ce Catalogue.

Nous vous remercions de votre attention.

Ihr Ersatzteilkatalog besteht aus zwei Teilen, die durch ein rotes Zwischenblatt (für die Triebwerke) und ein grünes Zwischenblatt (für die Stahlkonstruktion) voneinander getrennt sind.

Man muss sich also auf die Tabelle "Bestimmung der Baugruppen" (nachstehend) beziehen, um die entsprechende Kode-Farbe und die Nummer der gesuchten Baugruppe 01 - 02 - 03 usw. aufzufinden.

Sie suchen nun die erste Seite dieser Baugruppe auf. Diese erste Seite stellt das Inhaltsverzeichnis in Bildern dar und zeigt im Kleinformat die verschiedenen Seiten mit den Teilen, aus denen sich die Baugruppe zusammensetzt.

Anschließend suchen Sie die Seite auf, deren Nummer unter dem infragekommenden Bild angegeben ist.

BESTELLUNG VON ERSATZTEILEN

Wir bitten um unbedingte Angabe
- der Krantype und Krannummer
- der Stückzahl, der Bezeichnung und der Referenznummer der zu bestellenden Teile.

Achtung ... das in der Spalte "S" angegebene Symbol ist zu berücksichtigen.

Sie besitzen eine Maschine von Weltruf - damit diese Ihnen stets zufriedenstellende Dienste leistet, empfehlen wir die Verwendung
-Originalersatzteilen.

Ständig auf die Weiterentwicklung und Verbesserung seiner Maschinen bedacht, behält, das Ersatzteillager sich das Recht vor, nützlich erscheinende Änderungen der in diesem Katalog beschriebenen Teile im Laufe der Serienfertigung ohne Voranzeige durchzuführen.

Wir danken Ihnen für Ihre Aufmerksamkeit.

Your handbook consists of two sections separated by a red inset (for the mechanisms) and a green inset (for the structure).

Therefore it is necessary to refer to the table "Determination of the main units" (hereafter) so as to choose the colour and the number of the unit you require (01 - 02 - 03, etc....).

Then consult the first page of the main unit in question which is called the "Pictorial Summary". It contains the sketches of the different parts the unit consists of.

Finally refer to the page indicated by the number below the chosen sketch.

SPARE-PARTS ORDER

When ordering any part, please always give :
- the type and the crane number
- the quantity, the name and the part number.

Attention ... It is essential to take account of the symbol in column "S".

You have chosen a first-class crane. The better you look after it, the longer it will last. So only use products as spare-parts.

Ever anxious to create and improve constantly their machines, the Spares dep. reserve the right to modify without prior notice and as they would deem it advisable, the material described in this handbook.

We wish to thank you for the attention you will pay to these recommendations.

Las dos partes componentes de su catálogo están divididas por una página de separación de color rojo para los "Mecanismos" y verde para la "Estructura".

Es necesario referirse al cuadro "Determinación de grupos" (dado a continuación) para seleccionar el código color y el número de grupo deseado 01 - 02 - 03, etc ...

A continuación véase la primera página de dicho grupo que llamamos "Sumario Visual" y que representa en forma condensada las diferentes páginas que componen el grupo.

Finalmente se remitirán a la página cuyo número se encuentra bajo el conjunto seleccionado.

PEDIDO DE REPUESTOS

Le rogamos indiquen siempre para cada pieza pedida :
- la cantidad, la designación y la referencia
- el tipo y el número de su grúa.

Atención ... Téngase en cuenta el símbolo de la columna "S".

Ustedes han elegido un buen material ; para que continúe satisfaciéndoles manténganlo con las piezas de origen

Los repuestos estando siempre atento a crear y mejorar sus máquinas se reserva el derecho de modificar durante la fabricación de serie el material descrito en el catálogo sin aviso previo.

Le agradecemos mucho su atención.

Chaque fois que le composant d'un ensemble sera repéré, le numéro de code du composant (indiqué dans la colonne "REF") sera décalé par rapport à l'ensemble :

XXXXX-XX (A) La pièce (C) fait partie de la
 XXXXX-XX (B) pièce (B) qui elle-même est
 XXXXX-XX (C) incluse dans l'ensemble (A)

Dans le cas de plusieurs pièces équipées de même référence, la quantité indiquée pour leurs composants correspond à une pièce équipée :

R	REF	Q	S	DESIGNATION
4	W14386-01	4		Poulie DP 126 équipée
5		1	S	Poulie nue
6	U06396-02	2		Roulement 12 BC 10

Signification des symboles de la colonne "S" :

- N ou  Pièce non gérée. Voir détails.
 D ou  Pièce non tenue en stock (délai).
 F ou  Pièce non livrée en PR. A commander directement au fournisseur.
 M ou  Difficultés de montage (soudure, montage au loctite, etc...)
 S ou  Pièce non livrée en l'état (voir ensemble directement supérieur).
 R ou  Renvoi à une autre page pour détail des composants.
 R ou  Renvoi aux composants produits

Jedesmal wenn ein Bestandteil einer Baugruppe bezeichnet ist, wird seine Codenummer (in der Spalte "REF." aufgeführt) in bezug auf diejenige der Baugruppe eingerückt:

XXXXX-XX (A) Das Ersatzteil (C) ist ein Teil
 XXXXX-XX (B) der Untergruppe (B), die ihrerseits
 XXXXX-XX (C) der Baugruppe (A) angehört.

Falls unter derselben Referenznummer mehr als ein Ersatzteil mit Zubehör angegeben ist, entspricht die angegebene Menge seiner Einzelteile jedoch nur einem einzigen Ersatzteil mit Zubehör, z.B.:

R	REF	Q(Menge)	S	BEZEICHNUNG
4	W14386-01	4		Seilrolle DP 126 mit Zubehör
5		1	S	ackte Seilrolle
6	U06396-02	2		Kugellager 12 BC 10

Bedeutung der Symbole in der Spalte "S" :

- N oder  Nicht geführtes Ersatzteil - siehe Einzelheiten
 D oder  nicht vorrätiges Ersatzteil (Lieferfrist)
 F oder  Teil nicht vom Ersatzteillager zu beziehen; Bestellung direkt an den Lieferanten aufgeben.
 M oder  Montageschwierigkeiten (Schweißen, Montage unter Verwendung von Loctite usw.)
 S oder  wird nicht als Einzelteil geliefert (siehe zugehörige Untergruppe)
 R oder  Verweis auf eine andere Seite für die Aufgliederung in Einzelteile
 R oder  Verweis auf Produktenbestandteile

Every time, a component of an assembly is referenced, its code number (shown in column "REF") is staggered with respect to the number of the assembly:

XXXXX-XX (A) Component (C) is part of the
 XXXXX-XX (B) sub-assembly (B) which in turn
 XXXXX-XX (C) belongs to the assembly (A)

In case of several "equipped spare parts" under the same reference number, the indicated quantity of the components corresponds to "one equipped spare part" only.

R	REF	Qty	S	DESCRIPTION
4	W14386-01	4		Equipped DP 126 pulley
5		1	S	Pulley without equipment
6	U06396-02	2		12 BC 10 bearing

Symbols in column "S" :

- N or  Spare parts not kept in stock. See details.
 D or  part not stocked (delay in supply)
 F or  part not furnished in Spares Dep. To be ordered directly from the supplier.
 M or  mounting difficulties (welding, use of loctite, etc...)
 S or  part not supplied separately (see corresponding sub-assembly)
 R or  reference to another page for detail of components.
 R or  refer to product components

Cada vez que los componentes de un conjunto son designados por una referencia, el número de código del componente (indicado en la columna "REF") ha sido retirado con respecto al conjunto :

XXXXX-XX (A) Componente (C) es una pieza del
 XXXXX-XX (B) sub-conjunto (B) que es parte del
 XXXXX-XX (C) conjunto (A)

Si varias piezas equipadas tienen la misma referencia, corresponde la cantidad indicada por sus componentes a una pieza equipada únicamente :

R	REF	Q(Cad)	S	DESIGNACION
4	W14386-01	4		Polea OP 126 equipada
5		1	S	Polea sin equipo
6	U06396-02	2		Rodamiento 12 BC 10

Symbolos en columna "S" :

- N o  Repuestos no mantenidos en existencia. Ver detalles.
 D o  piezas que no se tienen en stock (plazo de entrega)
 F o  piezas que no son entregadas en repuestos. A pedir a su proveedor habitual.
 M o  dificultades de montaje (soldadura, montaje con loctite, etc...)
 S o  piezas que no se entregan separadamente
 R o  ver otra pagina para el detalle de los componentes.
 R o  referirse a los componentes de productos

Votre Catalogue est composé de deux parties identifiées par un intercalaire rouge (pour les mécanismes), et vert (pour la charpente).

Il est donc nécessaire de se reporter au tableau : "Détermination des Groupes" (ci-après) pour sélectionner le code couleur et le numéro du groupe recherché 01 - 02 - 03, etc ...

Vous vous reportez à la première page de ce groupe. Cette première page est appelée Sommaire Visuel et représente sous forme de vignettes, les différentes pages qui composent le groupe.

Vous vous reportez à la page dont le numéro est inscrit sous la vignette sélectionnée.

COMMANDE DE PIÈCES RECHANGE

Nous vous demandons de toujours indiquer :
- le type et le numéro de votre Grue
- le nombre, la désignation et la référence de chacune des pièces désirées.

Attention ... Tenir compte du symbole dans la colonne "S".
Vous avez acheté un matériel renommé. Pour qu'il continue de vous satisfaire, entretenez-le avec des pièces d'origine

Soucieux de créer et d'améliorer constamment sa fabrication, le SPR se réserve le droit d'apporter en cours de série, sans préavis, toutes modifications qu'il jugerait utiles sur le matériel décrit dans ce Catalogue.

Nous vous remercions de votre attention.

Il vostro catalogo è composto da due parti identificate per un foglio rosso (per i meccanismi), e verde (per la carpenteria).

È necessario riportarsi alla tabella : "Determinazione dei Gruppi" per selezionare il codice colore e il numero del gruppo ricercato 01 - 02 - 03, ecc ...

Riportarsi alla prima pagina di questo gruppo. Questa pagina si chiama Sommario Visuale e rappresenta sotto forma condensata, le varie pagine che compongono il gruppo.

Riportarsi alla pagina indicata sotto la forma condensata.

ORDINE DI PEZZI DI RECAMBIO

Vi preghiamo di indicare sempre :
- il tipo e il numero della vostra gru
- la quantità, la designazione e la referenza di ciascuno dei pezzi desiderati.

Attenzione ... Tenere conto del simbolo della colonna "S"

Avete acquistato un buon materiale. Per essere sempre soddisfatto, utilizzare pezzi di origine.

Preoccupato di migliorare la sua fabbricazione il Servizio Pezzi di Ricambio si riserva il diritto di modificare senza preavviso i pezzi descritti in questo catalogo.

Vi ringraziamo dalla vostra attenzione.

Your handbook consists of two sections separated by a red inset (for the mechanisms) and a green inset (for the structure).

Therefore it is necessary to refer to the table "Determination of the main units" (hereafter) so as to choose the colour and the number of the unit you require (01 - 02 - 03, etc...).

Then consult the first page of the main unit in question which is called the "Pictorial Summary". It contains the sketches of the different parts the unit consists of.

Finally refer to the page indicated by the number below the chosen sketch.

SPARE-PARTS ORDER

When ordering any part, please always give :
- the type and the crane number
- the quantity, the name and the part number.

Attention ... It is essential to take account of the symbol in column "S".

You have chosen a first-class crane. The better you look after it, the longer it will last. So only use products as spare-parts.

Ever anxious to create and improve constantly their machines, the Spares dep. reserve the right to modify without prior notice and as they would deem it advisable, the material described in this handbook.

We wish to thank you for the attention you will pay to these recommendations.

Las dos partes componentes de su catalogo están divididas por una página de separación de color rojo para los "Mecanismos" y verde para la "Estructura".

Es necesario referirse al cuadro "Determinación de grupos" (dado a continuación) para seleccionar el código color y el número de grupo deseado 01 - 02 - 03, etc ...

A continuación véase la primera página de dicho grupo que llamamos "Sumario Visual" y que representa en forma condensada las diferentes páginas que componen el grupo.

Finalmente se remitirán a la página cuyo número se encuentra bajo el conjunto seleccionado.

PEDIDO DE REPUESTOS

Le rogamos indiquen siempre para cada pieza pedida :
- la cantidad, la designación y la referencia
- el tipo y el número de su grúa.

Atención ... Téngase en cuenta el símbolo de la columna "S".

Ustedes han elegido un buen material ; para que continue satisfaciéndoles manténganlo con las piezas de origen

Los repuestos estando siempre atento a crear y mejorar sus máquinas se reserva el derecho de modificar durante la fabricación de serie el material descrito en el catalogo sin aviso previo.

Le agradecemos mucho su atención.

Chaque fois que le composant d'un ensemble sera repéré, le numéro de code du composant (indiqué dans la colonne "REF") sera décalé par rapport à l'ensemble :

XXXXX-XX (A) La pièce (C) fait partie de la
 XXXXX-XX (B) pièce (B) qui elle-même est
 XXXXX-XX (C) incluse dans l'ensemble (A)

Dans la cas de plusieurs pièces équipées de même référence, la quantité indiquée pour leurs composants correspond à une pièce équipée :

R	REF	Q	S	DESIGNATION
4	W14386-01	4		Poulie DP 126 équipée
5		1	S	Poulie nue
6	U06396-02	2		Roulement 12 BC 10

Signification des symboles de la colonne "S" :

- N ou  Pièce non gérée. Voir détails.
- D ou  Pièce non tenue en stock (délai).
- F ou  Pièce non livrée en PR. A commander directement au fournisseur.
- M ou  Difficultés de montage (soudure, montage au loctite, etc...)
- S ou  Pièce non livrée en l'état (voir ensemble directement supérieur).
- R ou  Renvoi à une autre page pour détail des composants.
- R ou  Renvoi aux composants produits

Ogni volta che il componente di un assieme va identificato, il numero di codice del componente (indicato nella colonna "REF") sarà sfasato rispetto all'assieme :

XXXXX-XX (A) il pezzo (C) fa parte del pezzo (B)
 XXXXX-XX (B) il quale è incluso nell'assieme (A)
 XXXXX-XX (C)

Nel caso di parecchi pezzi equipaggiati con la stessa referenza, la quantità indicata per i componenti corrisponde a un pezzo equipaggiato :

R	REF.	Q(quantità)	S	DESINAZIONE
4	W14386-01	4		Carrucola DP 126 equipaggiata
5		1	S	Carrucola nuda
6	U06396-02	2		Cuscinetto 12 BC 10

Significazione dei simboli della colonna "S" :

- N o  Pezzo non in gestione - Vedi particolari
- D o  Pezzo non tenuto in stock (termine di consegna).
- F o  Pezzo non consegnato in ricambio. Da ordinare direttamente al fornitore.
- M o  difficoltà di montaggio (saldatura, montaggio con loctite, ecc...)
- S o  Pezzo non consegnato separatamente (vedere l'assieme direttamente superiore).
- R o  Rinvio ad un'altra pagina per lista componenti.
- R o  Rinvio ai componenti prodotti.

Every time, a component of an assembly is referenced, its code number (shown in column "REF") is staggered with respect to the number of the assembly:

XXXXX-XX (A) Component (C) is part of the
 XXXXX-XX (B) sub-assembly (B) which in turn
 XXXXX-XX (C) belongs to the assembly (A)

In case of several "equipped spare parts" under the same reference number, the indicated quantity of the components corresponds to "one equipped spare part" only.

R	REF	Qty	S	DESCRIPTION
4	W14386-01	4		Equipped DP 126 pulley
5		1	S	Pulley without equipment
6	U06396-02	2		12 BC 10 bearing

Symbols in column "S" :

- N or  Spare parts not kept in stock. See details.
- D or  part not stocked (delay in supply)
- F or  part not furnished in Spares Dep. To be ordered directly from the supplier.
- M or  mounting difficulties (welding, use of loctite, etc...)
- S or  part not supplied separately (see corresponding sub-assembly)
- R or  reference to another page for detail of components.
- R or  refer to product components

Cada vez que los componentes de un conjunto son designados por una referencia, el número de código del componente (indicado en la columna "REF") ha sido retirado con respecto al conjunto :

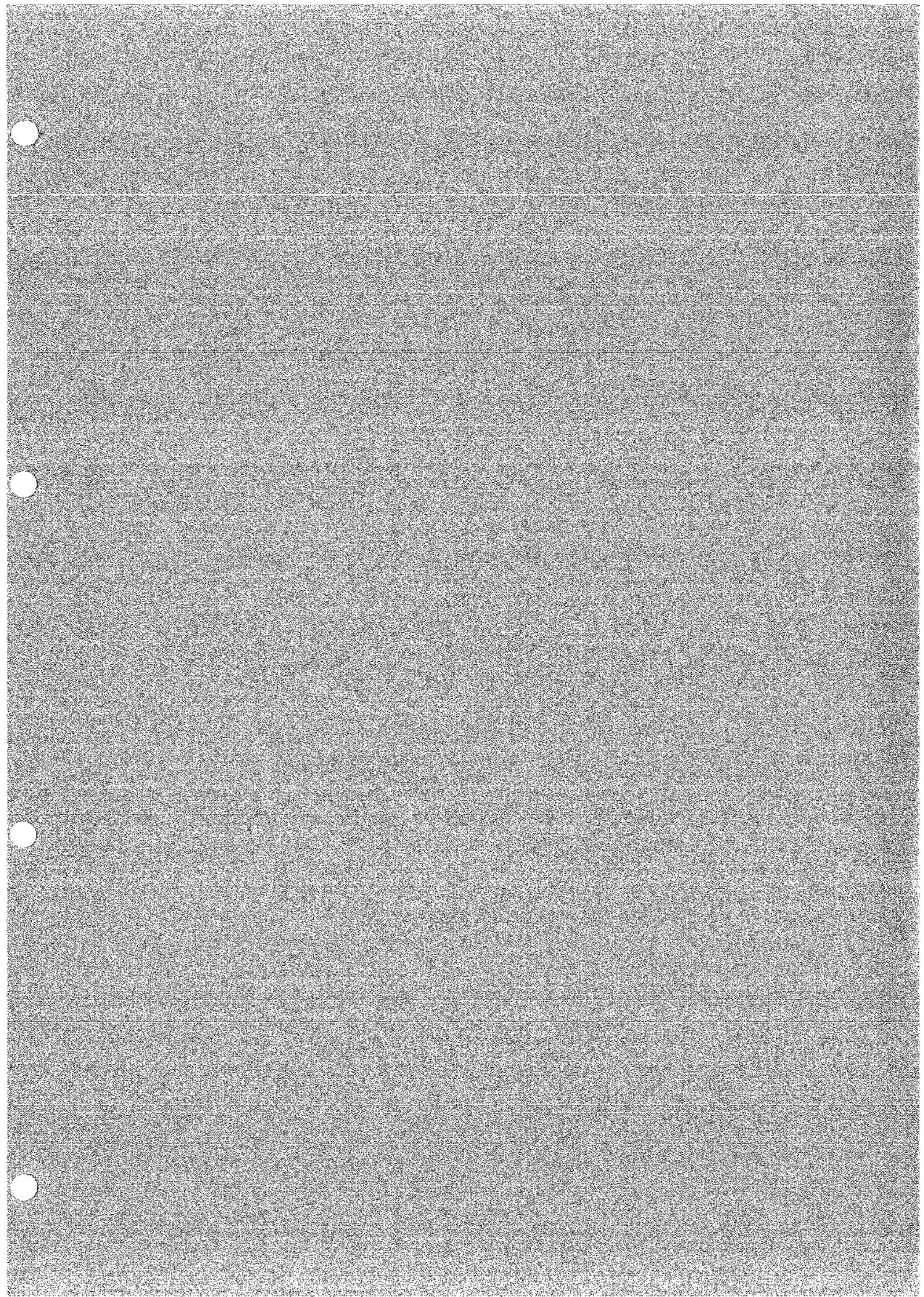
XXXXX-XX (A) Componente (C) es una pieza del
 XXXXX-XX (B) sub-conjunto (B) que es parte del
 XXXXX-XX (C) conjunto (A)

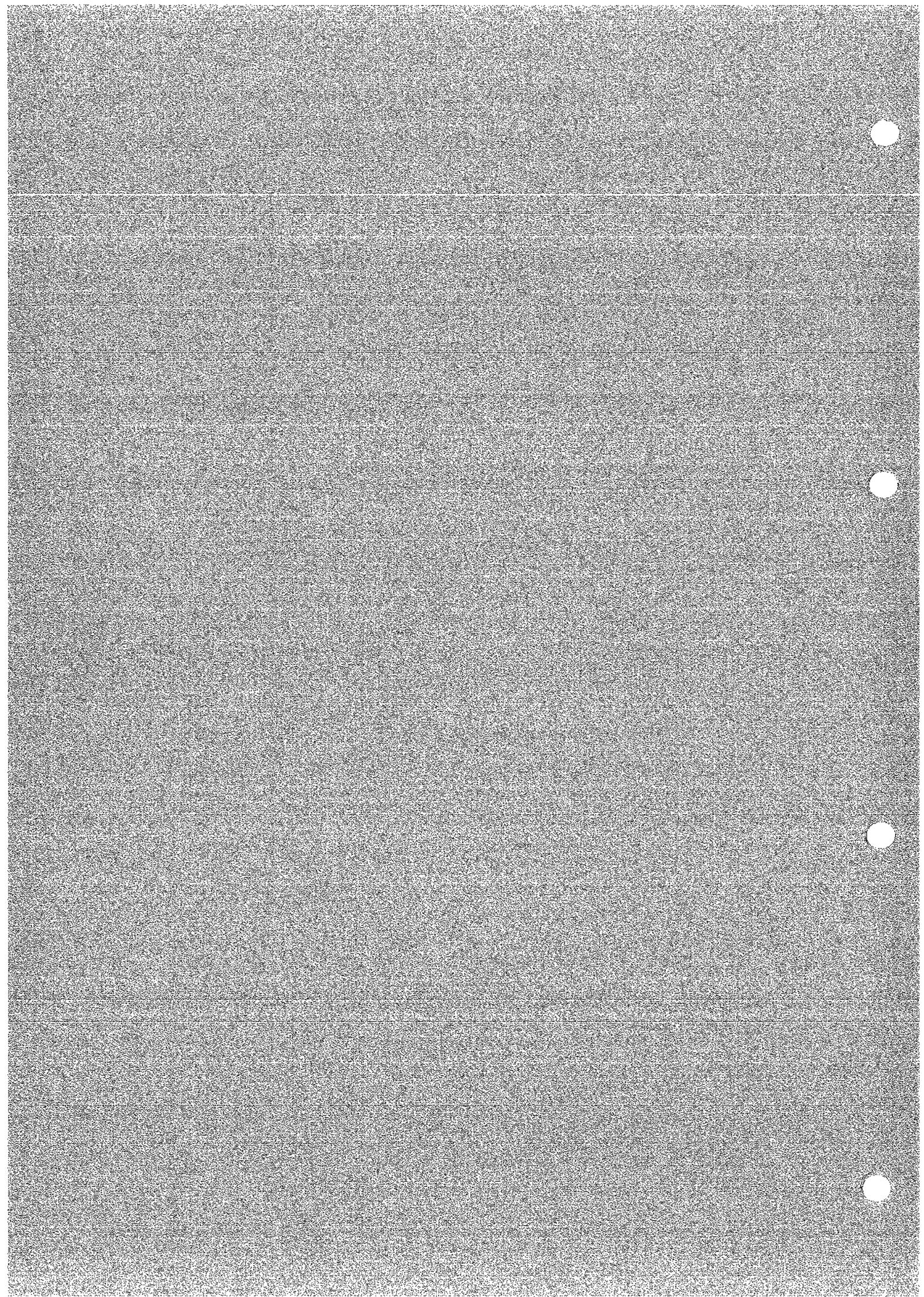
Si varias piezas equipadas tienen la misma referencia, corresponde la cantidad indicada por sus componentes a una pieza equipada únicamente :

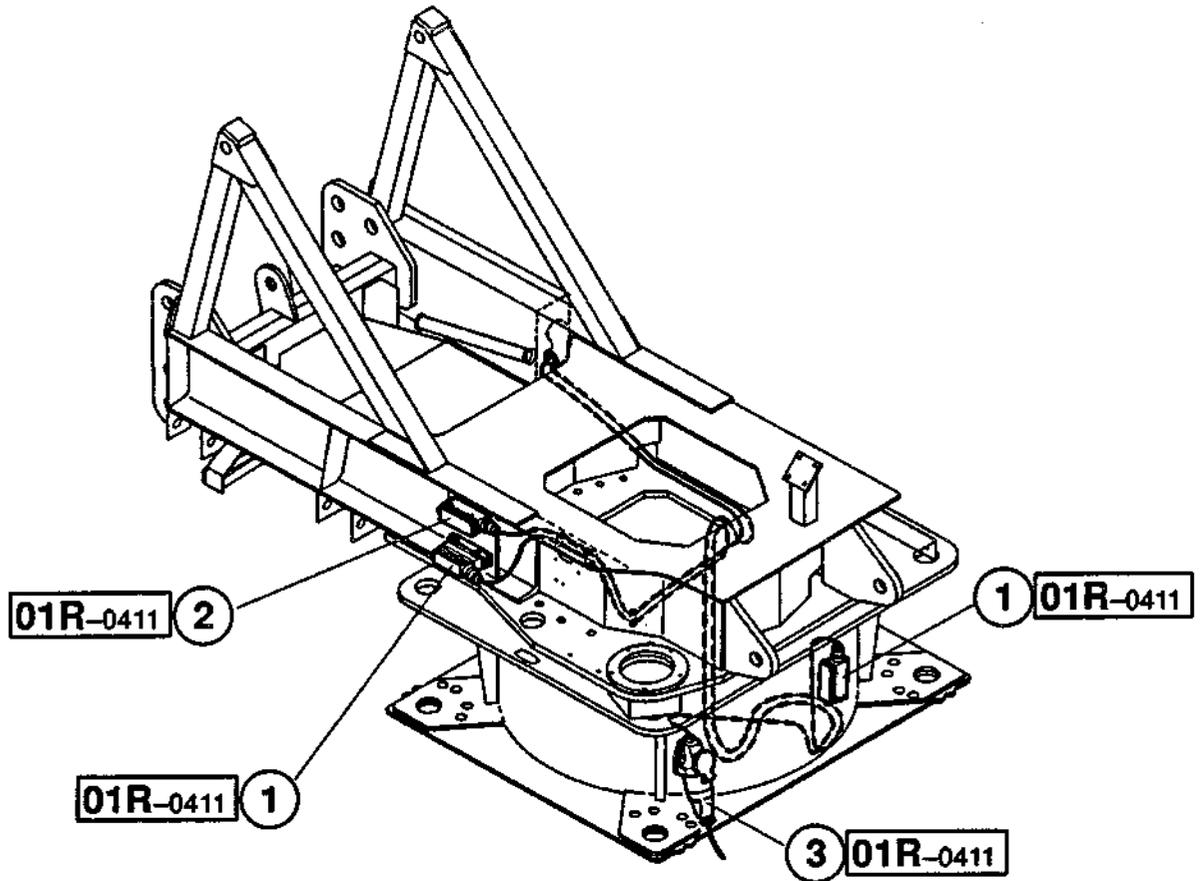
R	REF	Q(Cad)	S	DESIGNACION
4	W14386-01	4		Polea OP 126 equipada
5		1	S	Polea sin equipo
6	U06396-02	2		Rodamiento 12 BC 10

Symbolos en columna "S" :

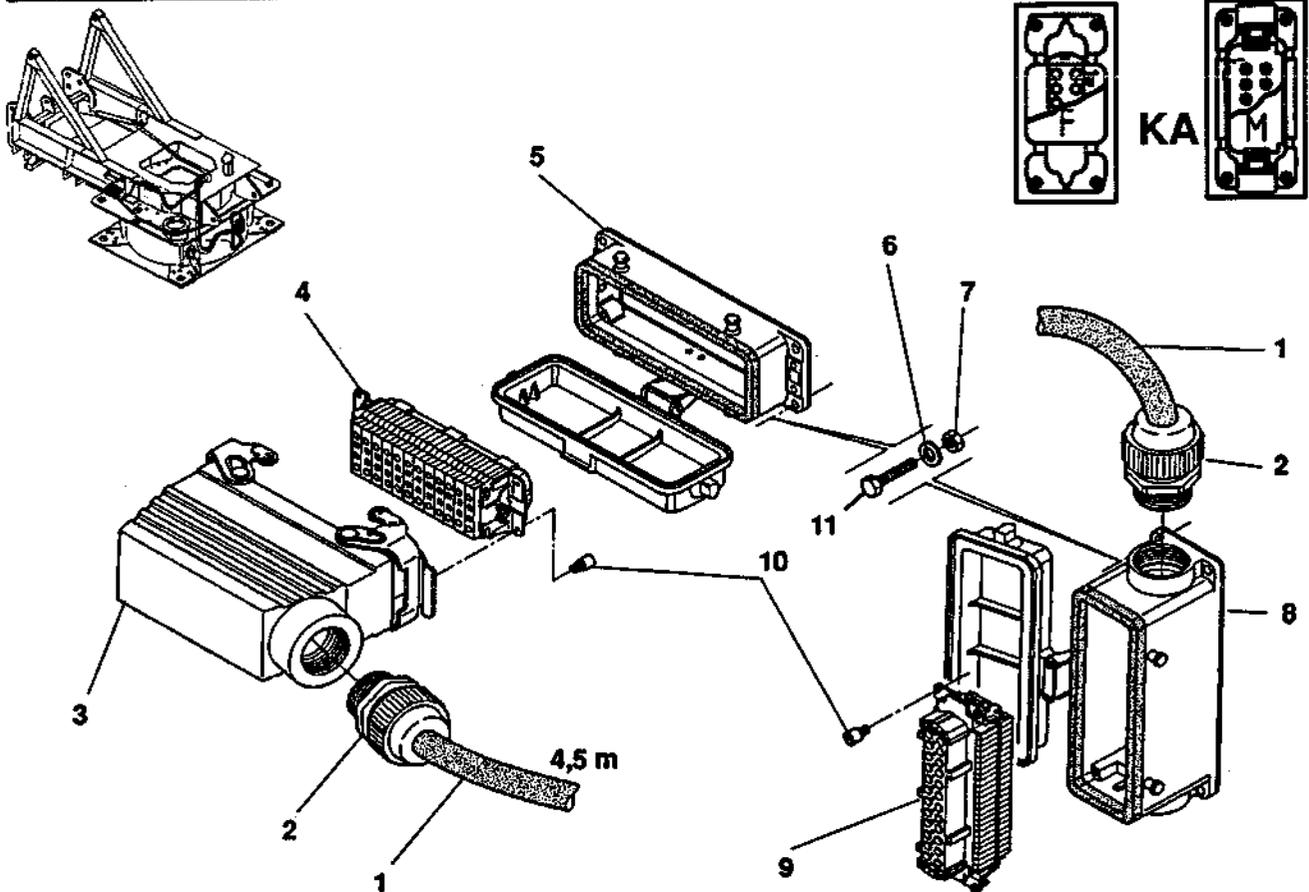
- N o  Repuestos no mantenidos en existencia. Ver detalles.
- D o  piezas que no se tienen en stock (plazo de entrega)
- F o  piezas que no son entregadas en repuestos. A pedir a su proveedor habitual.
- M o  dificultades de montaje (soldadura, montaje con loctite, etc...)
- S o  piezas que no se entregan separadamente
- R o  ver otra pagina para el detalle de los componentes.
- R o  referirse a los componentes de productos







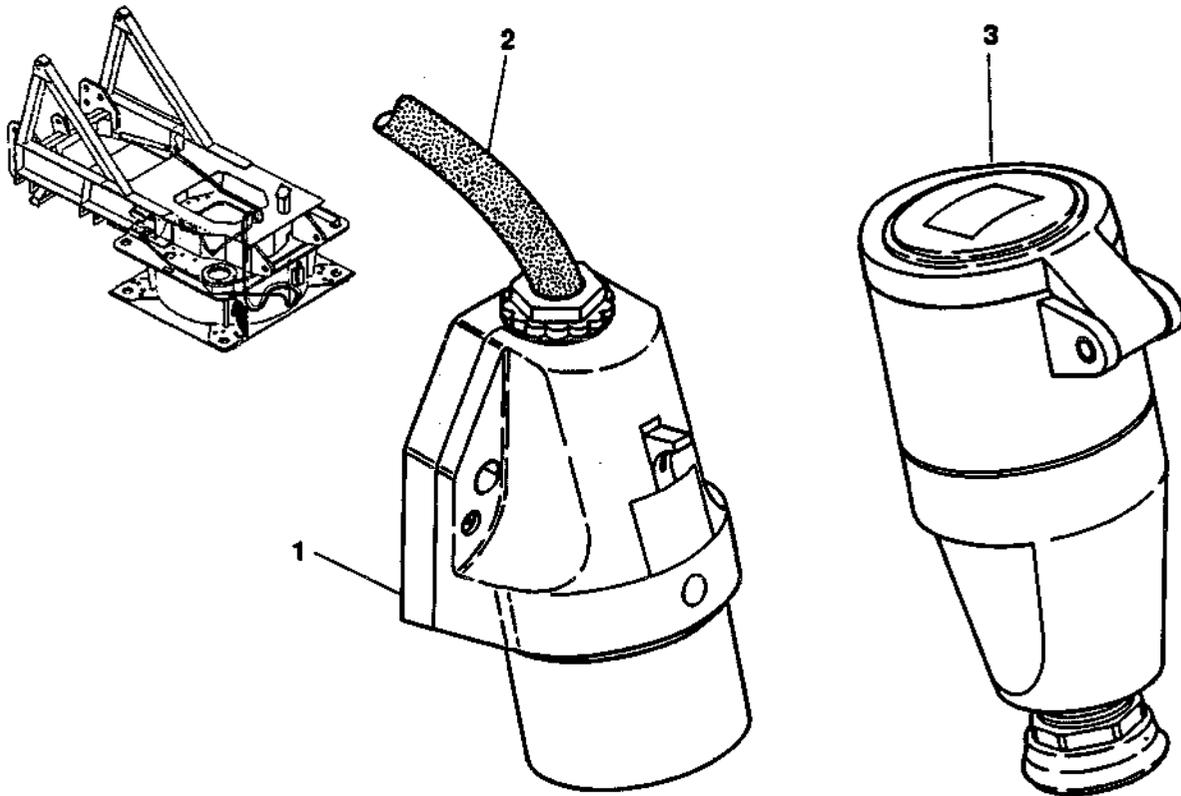
REP	REFERENCE	QTE	PRE	S	DESIGNATION	BEZEICHNUNG	DESCRIPTION
					ALIMENTATION	SPEISUNG	SUPPLY
01	01R-0411-001-0			-	PROLONGATEUR CHASSIS	VERLAENGERUNGSKABE	EXTENSION CABLE
02	01R-0411-003-0			-	CABLE DE TELECOMMANDE	KABEL	CABLE
03	01R-0411-002-0			-	CABLE D'ALIMENTATION	KABEL	CABLE



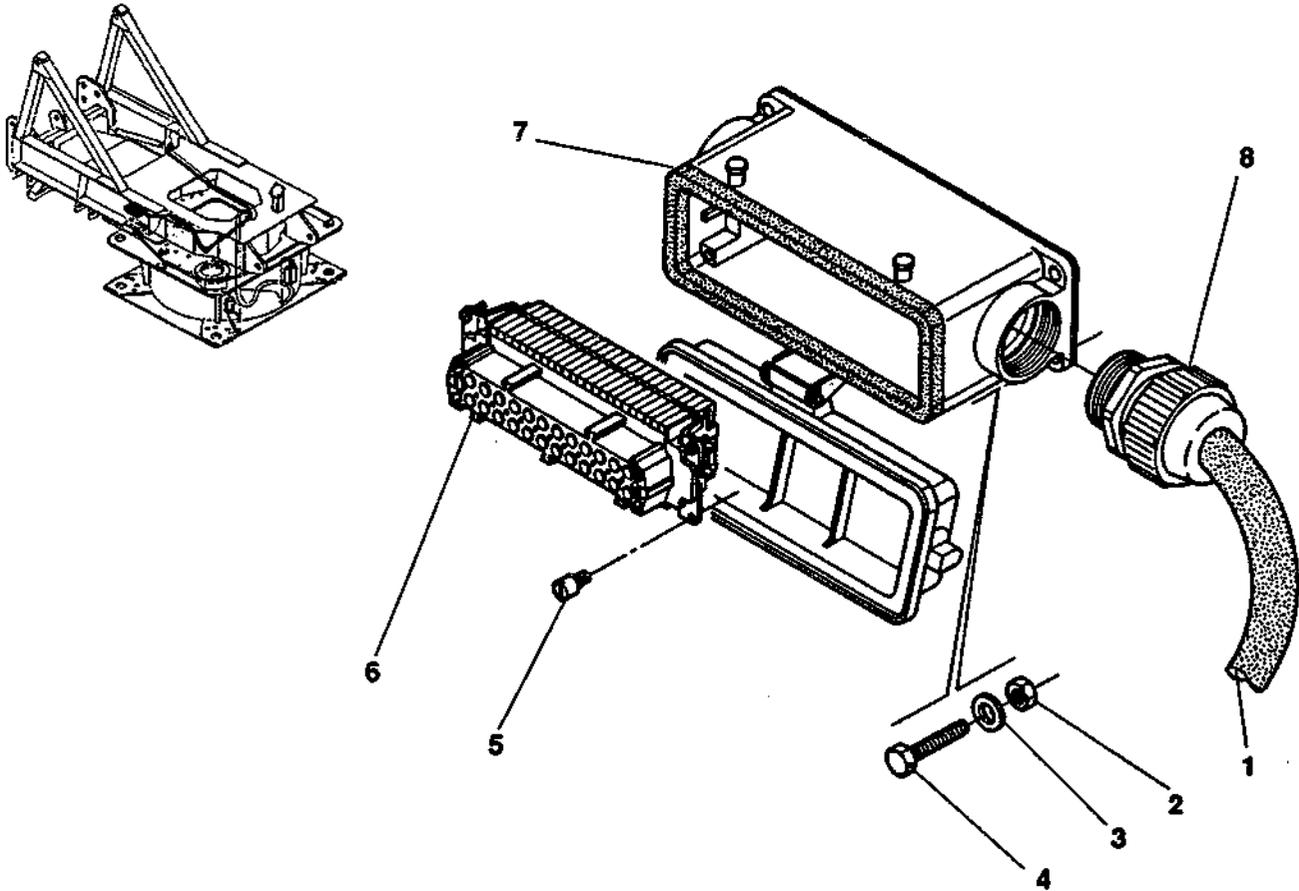
REP	REFERENCE	QTE	PRE	S	DESIGNATION	BEZEICHNUNG	DESCRIPTION
	L-59111-48	-			PROLONGATEUR CHASSIS	VERLAENGERUNGSKABE	EXTENSION CABLE
01	H-16045-10	5	0	-	CABLE U500 SPU 20X1	KABEL	CABLE
02	F-39414-23	2	0	-	PRESSE-ETOUPE 21 13-18 PL	STOPFBUECHSE	PACKING GLAND
03	D-17407-58	1	0	-	CAPOT COUDE 24C HAUT CROC	HAUBE	COVER
04	Q-17407-69	1	0	-	PRISE MALE 24C PRESSION	ANSCHLUSS	CONNECTION
05	M-17407-66	1	0	- B	EMBASE 24 CONTACTS	SOCKEL	SOCKET
06	N-00350-18	8	0	- B	RONDELLE M 5 N	SCHEIBE	WASHER
07	Z-00341-08	8	0	- B	ECROU H M5 CL 5.6	MUTTER	NUT
08	Z-17407-31	1	0	- B	EMBASE 24CONTACTS 16A	SOCKEL	SOCKET
09	R-17407-70	1	0	- B	PRISE FEME 24C PRESSION	ANSCHLUSS	CONNECTION
10	V-17407-28	4	0	-	VIS DE REPERAGE	SCHRAUBE	SCREW
11	H-07326-03	8	0	- B	VIS H M5X25 CL5.6	SCHRAUBE	SCREW

PIECES DE RECHANGE
ERSATZTEILE
SPARE PARTS

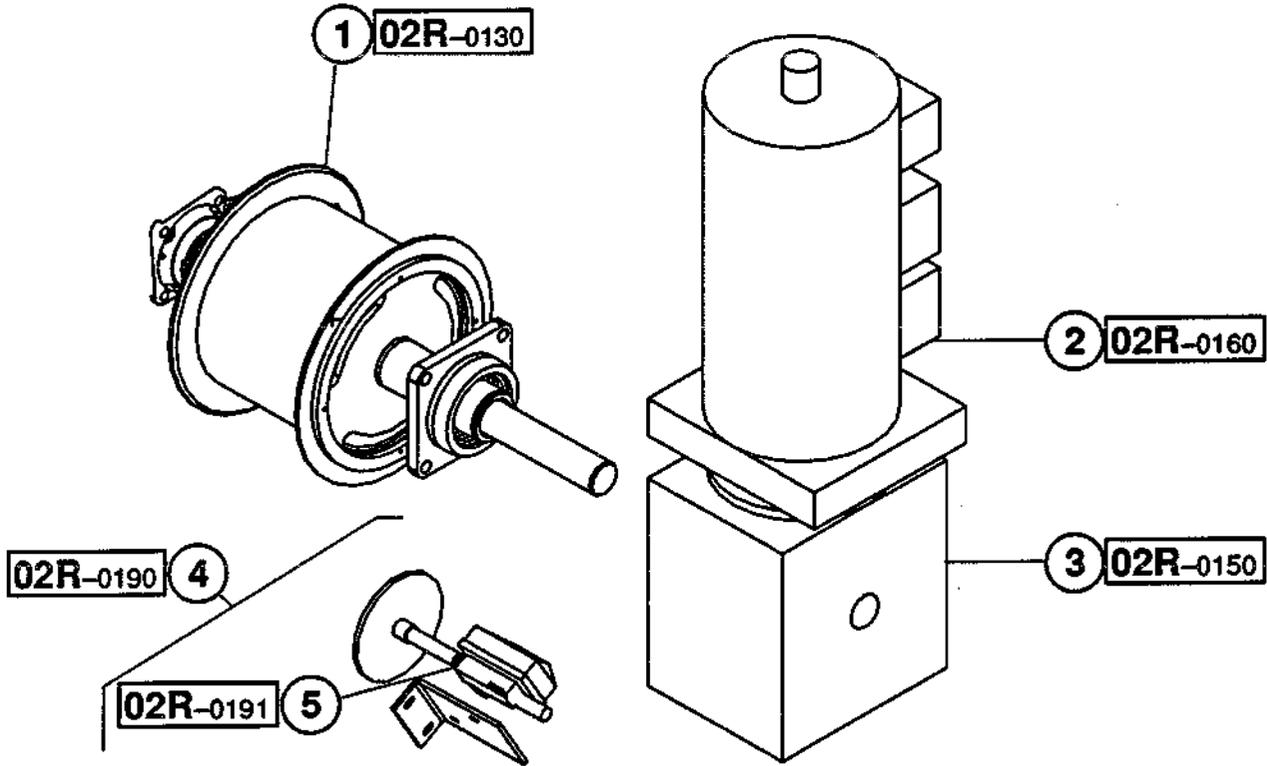
ALIMENTATION
SPEISUNG
SUPPLY



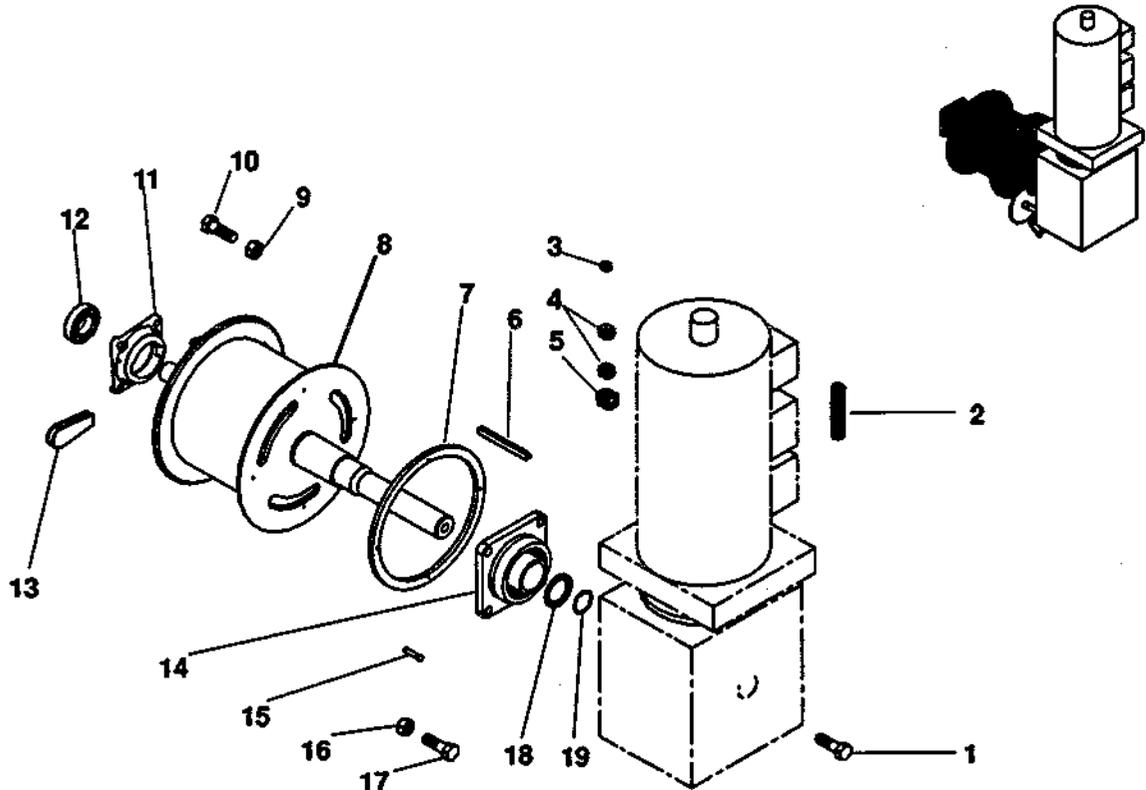
REP	REFERENCE	QTE	PRE	S	DESIGNATION	BEZEICHNUNG	DESCRIPTION
			-		CABLE D'ALIMENTATION	KABEL	CABLE
01	V-21407-21	1	0 -		SOCLE CONNEC M 32A-3P+N+T	SOCKEL	SOCKET
02	D-00045-11	3	0 -		CABLE H07RNF 4G6	KABEL	CABLE
03	U-21407-20	1	0 -		CONNECTEUR F 32A-3P+N+T	STECKVERBINDUNG	CONNECTOR



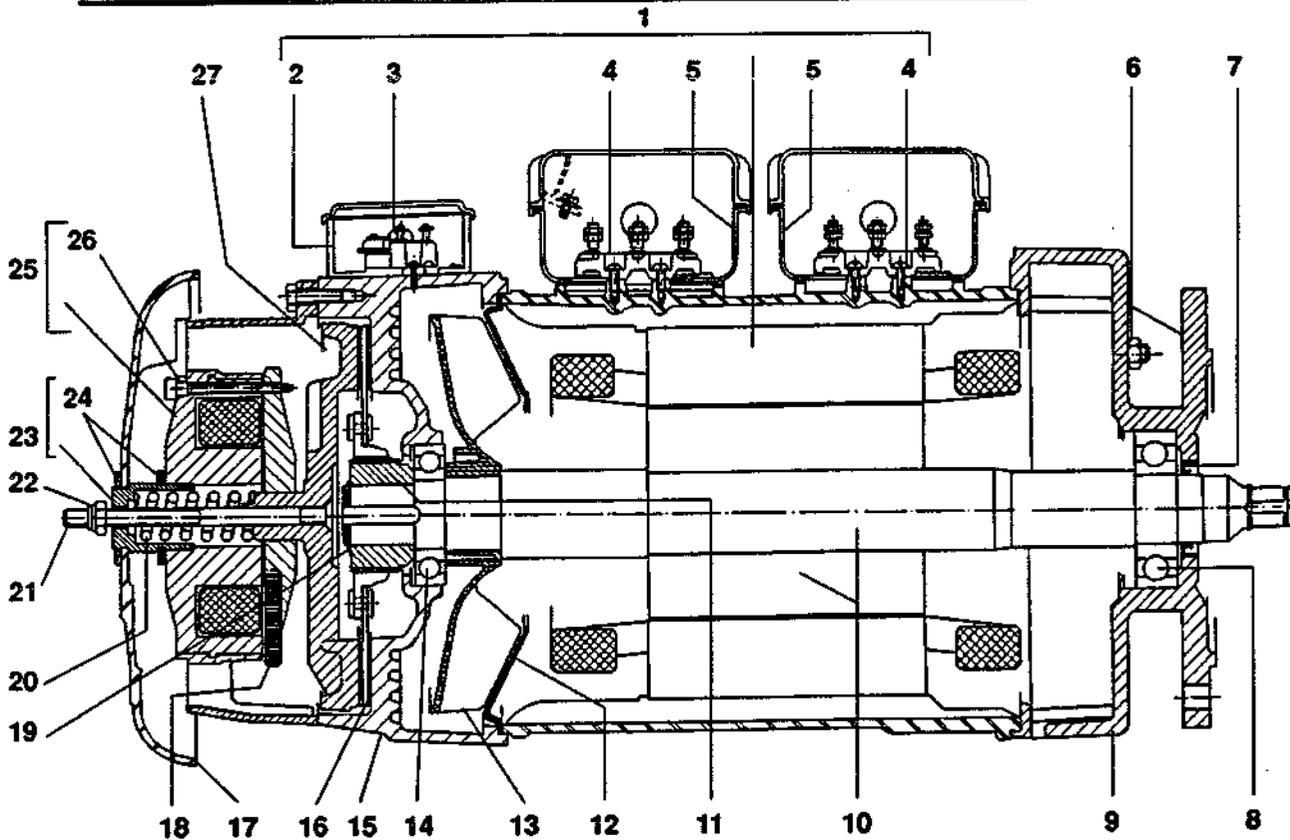
REP	REFERENCE	QTE	PRE	S	DESIGNATION	BEZEICHNUNG	DESCRIPTION
			-		CABLE DE TELECOMMANDE	KABEL	CABLE
01	H-16045-10	4	0-		CABLE U500 SPU 20X1	KABEL	CABLE
02	Z-00341-08	4	0-		ECROU H M5 CL 5.6	MUTTER	NUT
03	N-00350-18	4	0-		RONDELLE M 5 N	SCHEIBE	WASHER
04	H-07326-03	4	0-		VIS H M5X25 CL5.6	SCHRAUBE	SCREW
05	V-17407-28	2	0-		VIS DE REPERAGE	SCHRAUBE	SCREW
06	R-17407-70	1	0-		PRISE FEME 24C PRESSION	ANSCHLUSS	CONNECTION
07	Z-17407-31	1	0-		EMBASE 24CONTACTS 16A	SOCKET	SOCKET
08	F-39414-23	1	0-		PRESSE-ETOUPE 21 13-18 PL	STOPFBUECHSE	PACKING GLAND



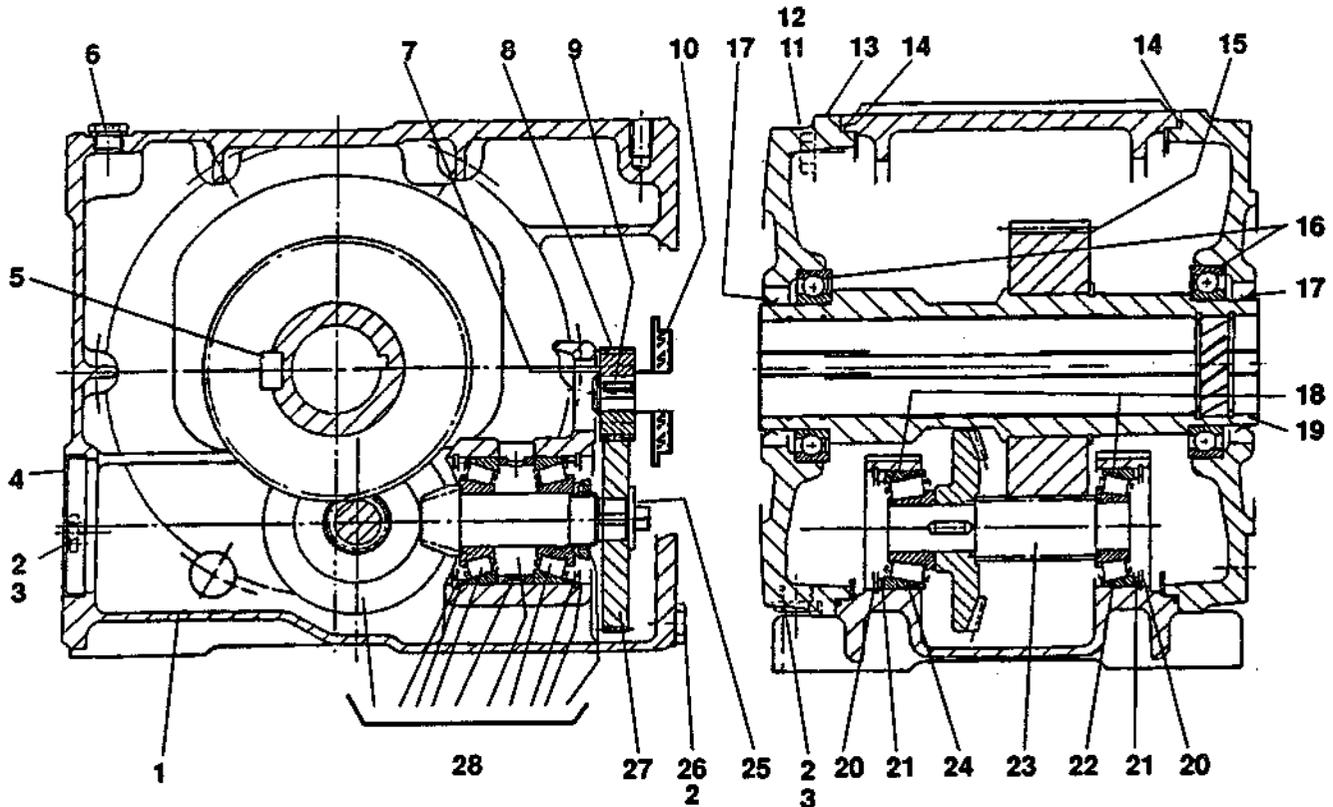
REP	REFERENCE	QTE	PRE	S	DESIGNATION	BEZEICHNUNG	DESCRIPTION
	B-81384-59	-			TREUIL-LEVAGE 9PC10	HUBWERK	HOIST WINCH
01	02R-0130-001-0	-			TAMBOUR-DE-TREUIL EQUIPE	HUBSEILTROMMEL	WINCH DRUM
02	02R-0160-001-0	-			REDUCTEUR RA R40	UNTERSETZUNG	REDUCER
03	02R-0150-001-0	-			MOTEUR-CAGE 3V 6/6/2KW	KAEFIGLAEUFERMOTOR	SQUIRREL CAGE MOTOR
04	02R-0190-001-0	-			FIN-COURSE EQUIPE	ENDSCHALTER	LIMIT SWITCH
05	02R-0191-001-0	-			FIN-COURSE 1/250 2CONT	ENDSCHALTER	LIMIT SWITCH



REP	REFERENCE	QTE	PRE	S	DESIGNATION	BEZEICHNUNG	DESCRIPTION
			-		TAMBOUR-DE-TREUIL EQUIPE	HUBSEILTROMMEL	WINCH DRUM
01	A-00327-06	1	0	-	VIS H M16X50 CL5-6	SCHRAUBE	SCREW
02	S-11381-02	1	0	-	RESSORT-COMP D34 F6 L97	DRUCKFEDER	COMPRESSION SPRING
03	E-39414-45	1	0	-	PRESSE-ETOUPE 11 5-10PLAS	STOPFBUECHSE	PACKING GLAND
04	E-39414-22	2	0	-	PRESSE-ETOUPE 16 10-14 PL	STOPFBUECHSE	PACKING GLAND
05	F-39414-23	1	0	-	PRESSE-ETOUPE 21 13-18 PL	STOPFBUECHSE	PACKING GLAND
06	T-10361-44	1	0	-	CLAVETTE PAR 14X9X125 2BR	KEIL	KEY
07	C-17399-52	1	0	-	COURONNE 101DENTS M3	ZAHNKRANZ	TOOTHED RING
08	D-81384-84	1	0	-	TAMBOUR ARBRE D270X9,42 G	TROMMEL	DRUM
09	E-00345-96	4	0	-	ECROU-SECUR M12X175 CL8	SICHERHEITSMUTTER	SAFETY NUT
10	J-00338-87	4	0	-	VIS H M12X45 CL8-8	SCHRAUBE	SCREW
11	L-43384-08	1	1	-2	PALIER DE 40 USINE	LAGER	BEARING
12	M-06396-64	1	1	-3	ROULEMENT 1726208-2RS1	WAEZLAGER	BEARING
13	Z-10038-11	1	0	-	COIN BRUT D9,07 A 11	KEIL	WEDGE
14	U-18396-27	1	1	-3	ROULEMENT PALIER APPL D60	WAEZLAGER	BEARING
15	P-01365-18	4	0	-	CLOU CANNELE D4X20	STIFT	DOWEL
16	S-00345-62	4	0	-	ECROU-SECUR M16X200 CL8	SICHERHEITSMUTTER	SAFETY NUT
17	B-00327-07	4	0	-	VIS H M16X60 CL5.6	SCHRAUBE	SCREW
18	X-51453-05	1	0	-	RONDELLE 70X60X5,5 20MV6	SCHEIBE	WASHER
19	C-01304-12	1	1	-3	JOINT-TORE 2,62X44,12-80	O-RING-DICHTUNG	O-RING-SEAL



REP	REFERENCE	QTE	PRE	S	DESIGNATION	BEZEICHNUNG	DESCRIPTION
	F-15439-26/AT		-		MOTEUR-CAGE 3V 6/6/2KW	KAFIGLAEUFERMOTOR	SQUIREL CAGE MOTOR
01	F-73517-48	1	0	-	STATOR 3V 6/6/2 KW	STATOR	STATOR
02	U-44439-86	1	0	-	BOITE-A-BORNES	KLEMMENKASTEN	TERMINAL BOX
03	T-40439-23	1	0	-	PLAQUE-A-BORNES FREIN	KLEMMENBRETT	TERMINAL STRIP
04	V-40439-94	1	0	-	PLAQUE-A-BORNES	KLEMMENBRETT	TERMINAL STRIP
05	H-12517-13	1	0	-	BOITE-A-BORNES	KLEMMENKASTEN	TERMINAL BOX
06	G-73517-49	1	0	-	TIGES-ASS.JEU-DE-4	VERBINDUNGSBOLZEN	ASSEMBLING ROD
07	Q-30460-19	1	0	-	BAGUE-ETANCH 40X55X8	DICHTUNGSRING	SEAL RING
08	K-06396-39	1	0	-	ROULEMENT 6308 2RS	WAEZLAGER	BEARING
09	H-73517-50	1	0	-	FLASQUE BRIDE	FLANSCH	FLANGE
10	J-73517-51	1	0	-	ROTOR-CAGE MOT.F-15439-26	KAFIGLAEUFER	SQUIREL CAGE ROTOR
11	K-09517-26	1	0	-	DOUILLE-CANNELEE	VIELNUTHUELSE	SPLINED SLEEVE
12	R-08517-51	1	0	-	DEFLECTEUR	ABWEISER	DEFLECTOR
13	A-09517-40	1	0	-	VENTILATEUR	VENTILATOR	FAN
14	A-00396-98	1	0	-	ROULEMENT 6208 2RS	WAEZLAGER	BEARING
15	K-73517-52	1	0	-	FLASQUE FREIN	FLANSCH	FLANGE
16	G-01517-14	1	0	-	DISQUE FM146	SCHEIBE	DISC
17	W-43439-61	1	0	-	TOLE PARAPLUIE	BLECH	PLATE
18	J-40439-60	1	0	-	ARMATURE-MOBILE	BEWEGLICHER-ANKER	MOBILE-ARMATURE
19	K-00363-26	1	0	-	ANNEAU-D'ARRET 34 E	SICHERHEITSRING	LOCKING RING
20	B-42439-15	1	0	-	RESSORT FREINAG MARRON	FEDER	SPRING
21	W-10517-87	1	0	-	TIGE DE DESSERRAGE	STANGE	ROD
22	G-00345-98	1	0	-	ECROU-SECUR M10X150 CL8	SICHERHEITSMUTTER	SAFETY NUT
23	V-10517-86	1	0	-	BOITE-A-RESSORT	SPANNSCHRAUBE	SPRING BOX
24	Q-06517-88	2	0	-	CTRE ECROU	GENENMUTTER	COUNTERNUT
25	P-40439-65	1	0	-	CULASSE-BOBINEE	SPULENANKER	YOKE
26	D-60439-66	1	0	-	VIS POSITIONNEMENT	SCHRAUBE	SCREW
27	A-11517-71	1	0	-	COURONNE DE FREIN	ZAHNKRANZ	TOOTHED RING



REP	REFERENCE	QTE	PRE	S	DESIGNATION	BEZEICHNUNG	DESCRIPTION
	L-71389-34/AT		-		REDUCTEUR RA R40	UNTERSETZUNG	REDUCER
01	B-73389-79	1	0	-	CARTER REDUCTEUR	GETRIEBEGEHAEUSE	REDUCTION GEAR CASE
02	W-02460-05	5	0	-	JOINT-METALLO FERME 16	METALLASBESTDICHTUN	METAL PLASTIC SEAL
03	L-06389-73	3	0	-	BOUCHON M16X1,5 6PANS EXT	STOPFEN	PLUG
04	C-73389-80	1	0	-	BOUCHON OBTURATEUR	STOPFEN	PLUG
05	X-10361-48	1	0	-	CLAVETTE-PAR.20X12X40-2BD	KEIL	KEY
06	N-19374-63	1	0	-	BOUCHON RENIFLARD	STOPFEN	PLUG
07	U-00363-12	1	0	-	ANNEAU-D'ARRET 20 E	SICHERHEITSRING	LOCKING RING
08	P-73389-91	1	0	-	ROUE GV	RAD	WHEEL
09	W-10361-47	1	0	-	CLAVETTE PAR 800/11 2BD	KEIL	KEY
10	W-71389-90	1	1	- 2	JOINT SLINGER D38	DICHTUNG	SEAL
11	R-00338-25	12	0	-	VIS H M10X35 CL8-8	SCHRAUBE	SCREW
12	B-00341-56	4	0	-	ECROU H M10 CL8.8	MUTTER	NUT
13	G-73389-84	2	0	-	PALIER REDUCTEUR	LAGER	BEARING
14	U-71389-88	2	0	-	JOINT-TORE	O-RING-DICHTUNG	O-RING-SEAL
15	F-73389-83	1	0	-	ROUE PV	RAD	WHEEL
16	G-18396-38	2	2	- 3	ROULEMENT 6013 RS	WAEZLAGER	BEARING
17	C-67460-40	2	2	- 2	JOINT A LEVRES 65X85X13	DICHTUNG	SEAL
18	K-73389-87	1	0	-	RONDELLES REGLAG.D50 LOT	SCHEIBE	WASHER
19	H-73389-85	1	0	-	ARBRE-CREUX	WELLE	SHAFT
20	R-00362-40	2	0	-	ANNEAU-D'ARRET 62 I	SICHERHEITSRING	LOCKING RING
21	S-71389-86	2	0	-	RONDELLE D'APPUI	SCHEIBE	WASHER
22	Z-45985-96	1	0	-	ROULEMENT	WAEZLAGER	BEARING
23	L-73389-88	1	0	-	PIGNON PV	RITZEL	PINION
24	C-06398-62	1	0	-	ROULEMENT 30305	WAEZLAGER	BEARING
25	J-61290-02	1	0	-	RONDELLE CONIQUE	SCHEIBE	WASHER
26	P-19374-64	1	0	-	BOUCHON MAGNETIQUE M16	STOPFEN	PLUG
27	N-73389-90	1	0	-	ROUE GV	RAD	WHEEL
28	Q-73389-92	1	0	-	PIGNON D'ATTAQUE	RITZEL	PINION

PIECES DE RECHANGE

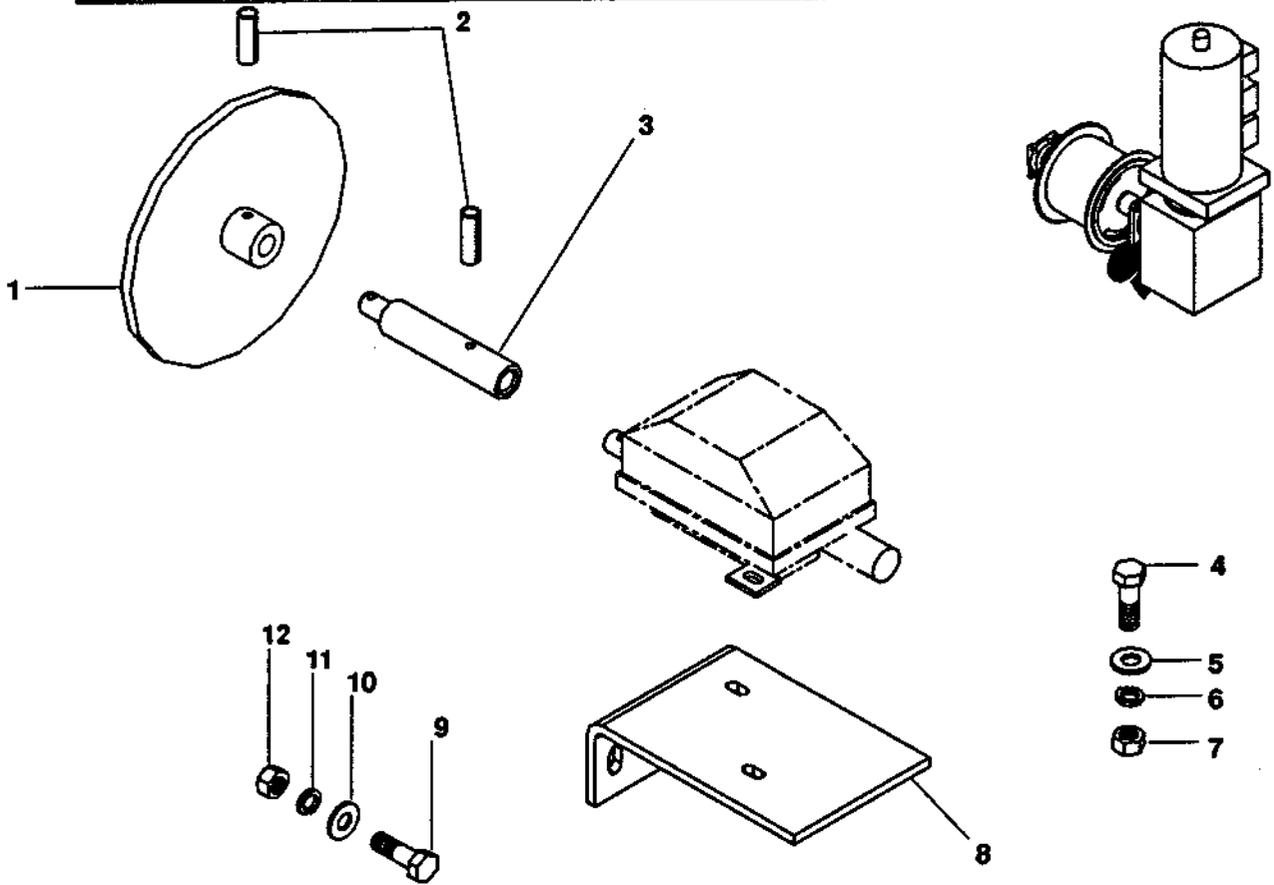
ERSATZTEILE

SPARE PARTS

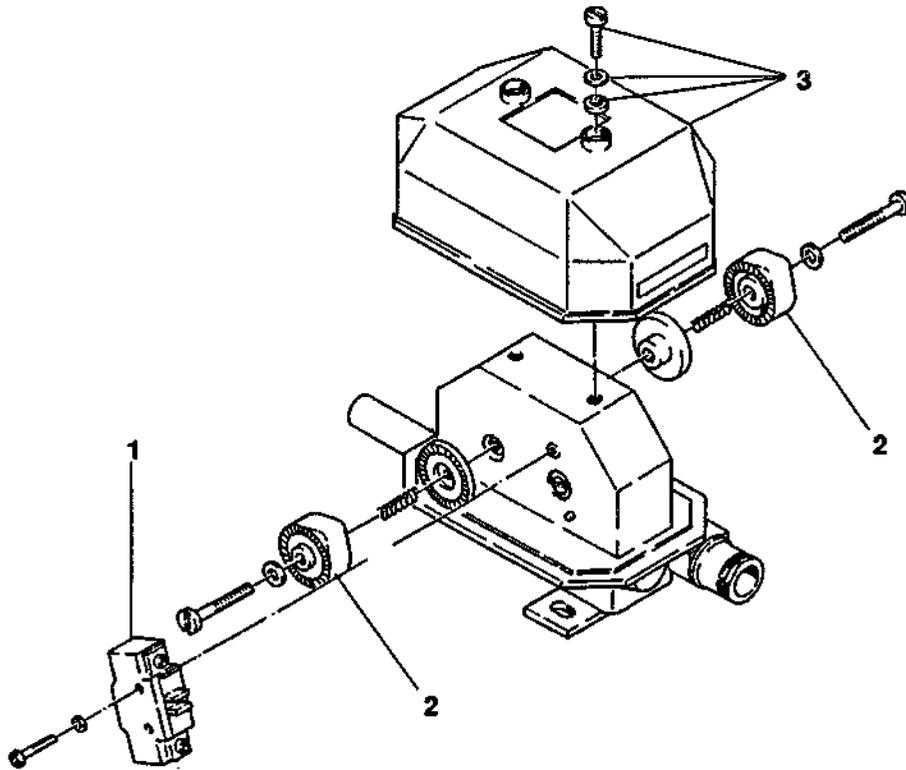
TREUIL DE LEVAGE

HUBWERK

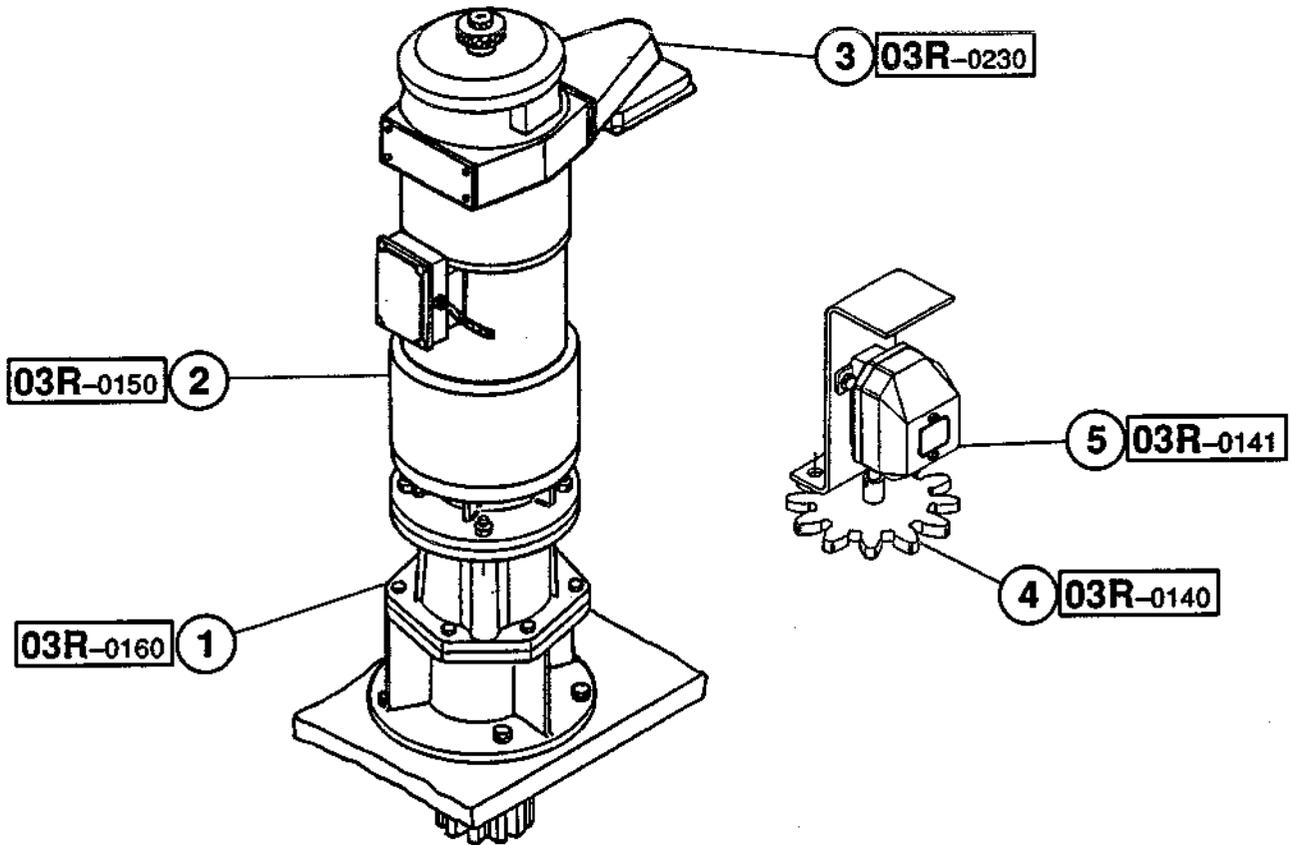
HOIST WINCH



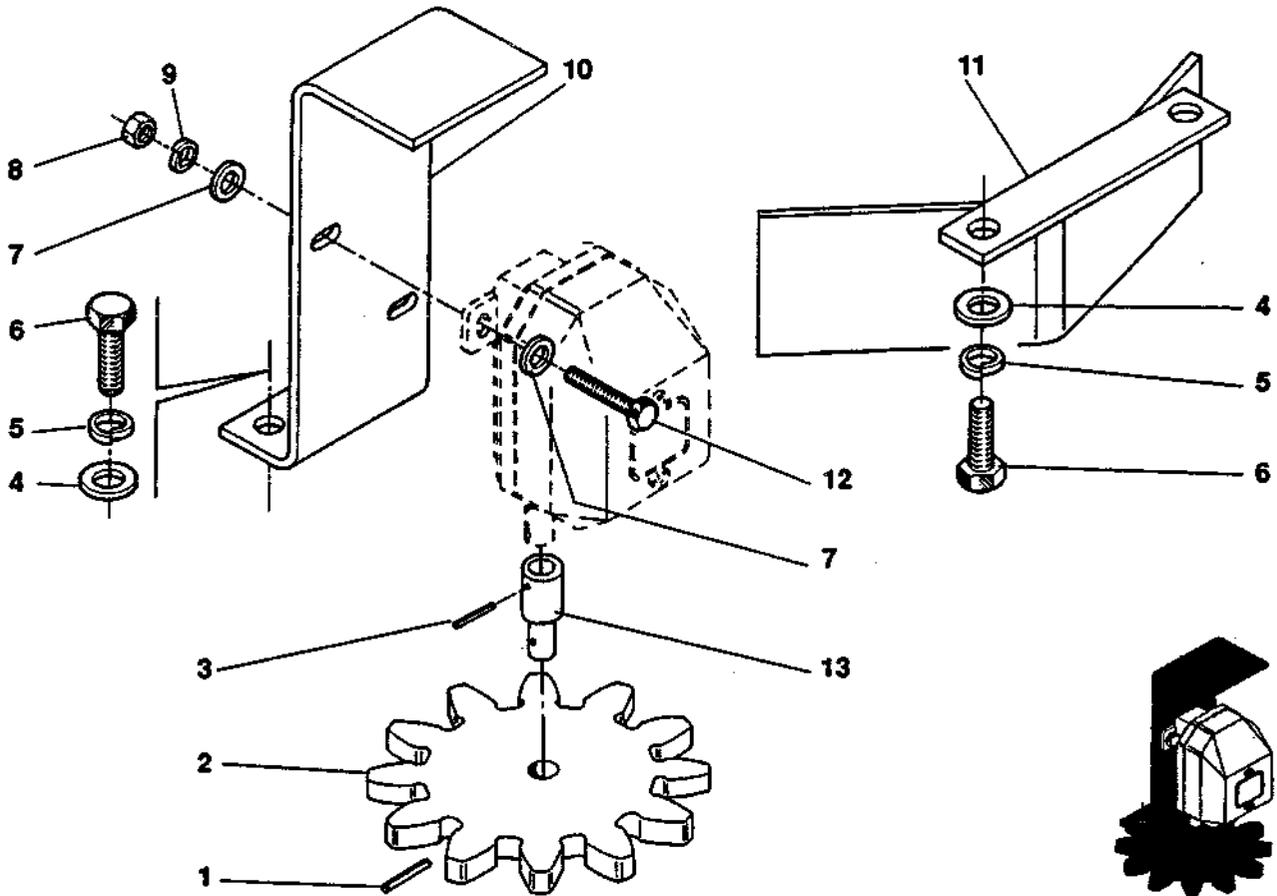
REP	REFERENCE	QTE	PRE	S	DESIGNATION	BEZEICHNUNG	DESCRIPTION
			-		FIN-COURSE EQUIPE	ENDSCHALTER	LIMIT SWITCH
01	Z-43384-20	1	0 -		PIGNON 51DENTS M3	RITZEL	PINION
02	N-00357-31	2	0 -		GOUPILLE-ELAST E 4X25	SCHWERSPANNSTIFT	MECANINDUS PIN
03	Q-81384-95	1	0 -		RALLONGE	VERLAENGERUNG	EXTENSION
04	Z-00283-35	2	0 -		VIS H M6X16 CL5.6	SCHRAUBE	SCREW
05	U-00350-01	2	0 -		RONDELLE M 6 N	SCHEIBE	WASHER
06	A-00347-07	2	0 -		RONDELLE W6	SCHEIBE	WASHER
07	C-00341-11	2	0 -		ECROU H M6 CL 56	MUTTER	NUT
08	P-81384-94	1	0 -		SUPPORT FIN DE COURSE	TRAGSTUECK	SUPPORT
09	E-00326-41	2	0 -	B	VIS H M8X45 CL5-6	SCHRAUBE	SCREW
10	V-00350-02	2	0 -	B	RONDELLE M 8 N	SCHEIBE	WASHER
11	C-00347-09	2	0 -	B	RONDELLE W8	SCHEIBE	WASHER
12	E-00341-13	2	0 -	B	ECROU H M8 CL 56	MUTTER	NUT



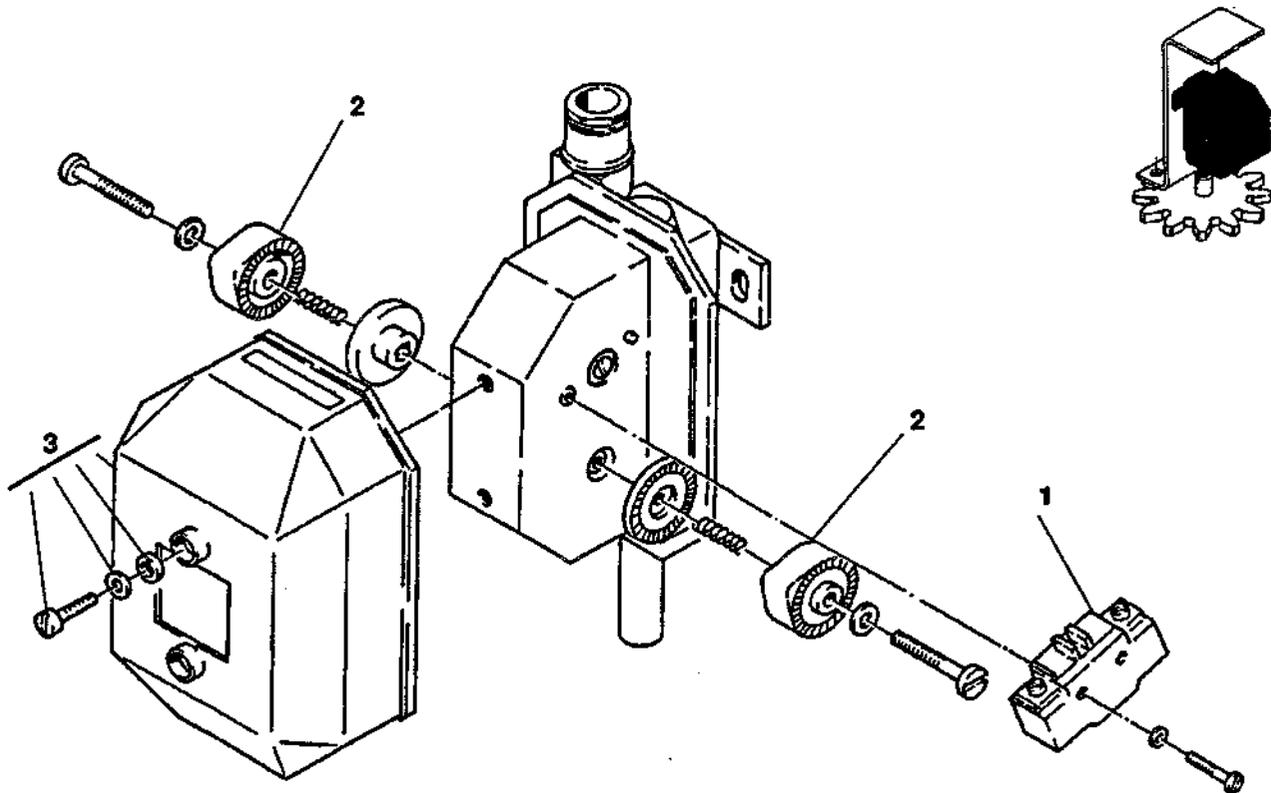
REP	REFERENCE	QTE	PRE	S	DESIGNATION	BEZEICHNUNG	DESCRIPTION
	P-02413-52		-		FIN-COURSE 1/250 2CONT	ENDSCHALTER	LIMIT SWITCH
01	H-10411-94	2	2 - 1		CONTACTEUR FIN COURSE	KONTAKTGEBER	SWITCH
02	G-50413-76	2	2 - 3		CAME ARRET FIN-COURSE	NOCKEN	CAM
03	L-21404-59	1	0 -		CAPOT FIN DE COURSE S1000	HAUBE	COVER



REP	REFERENCE	QTE	PRE	S	DESIGNATION	BEZEICHNUNG	DESCRIPTION
					ORIENTATION	SCHWENKWERK	SLEWING-MECHANISM
01	03R-0160-001-0				REDUCTEUR-PLAN R97	PLANETENGETRIEBE	PLANETARY REDUCER
02	03R-0150-001-0				MOTEUR-CG RCV 20MN	KAEFIGLAEUFERMOTOR	SQUIRREL CAGE MOTOR
03	03R-0230-001-0				VENTILATEUR EQUIPE	VENTILATOR	FAN
04	03R-0140-001-0				FIN-COURSE EQUIPE	ENDSCHALTER	LIMIT SWITCH
05	03R-0141-001-0				FIN-COURSE 1/100	ENDSCHALTER	LIMIT SWITCH



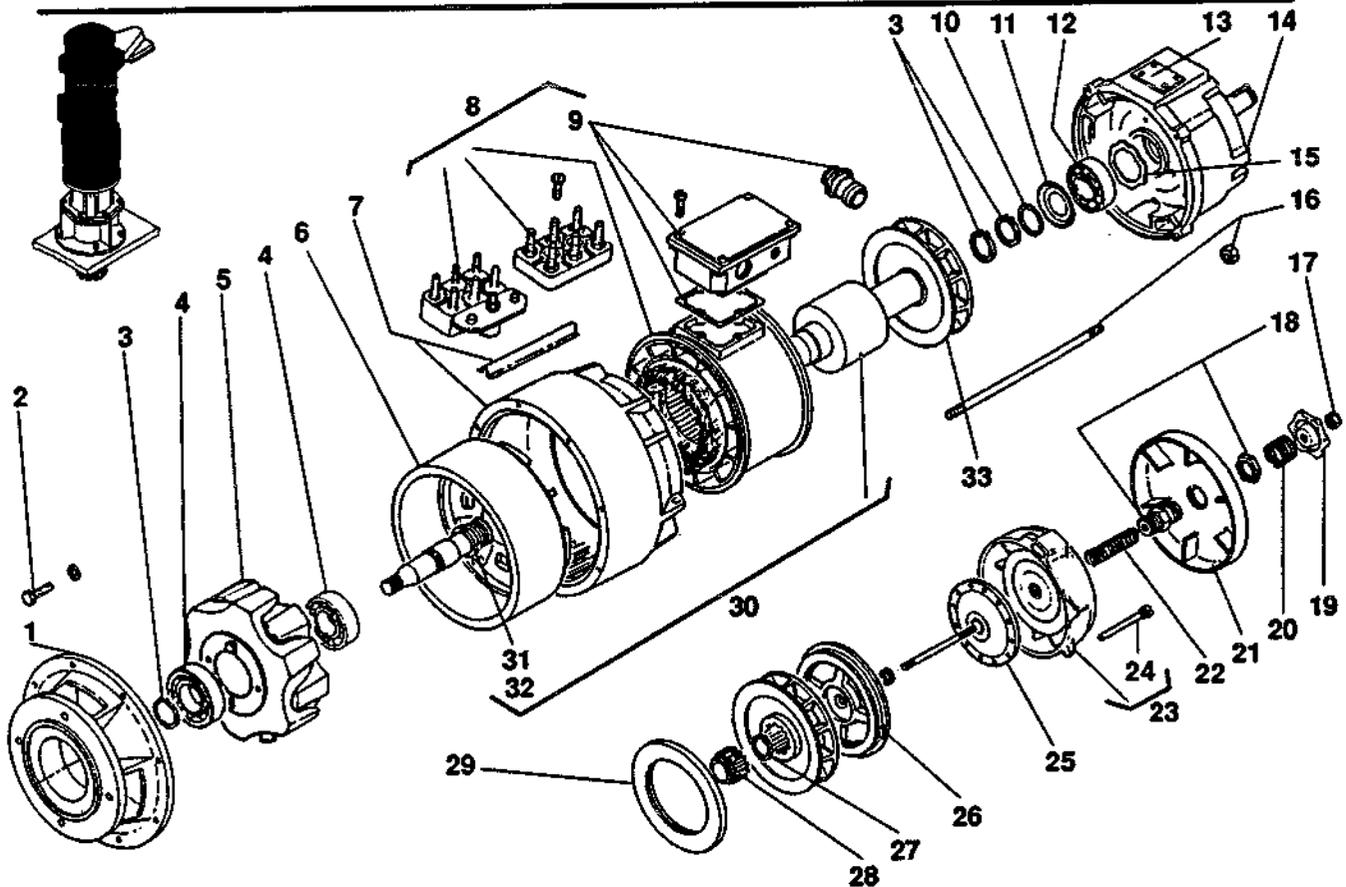
REP	REFERENCE	QTE	PRE	S	DESIGNATION	BEZEICHNUNG	DESCRIPTION
				-	FIN-COURSE EQUIPE	ENDSCHALTER	LIMIT SWITCH
01	M-00357-30	1	0	-	GOUPILLE-ELAST E 4X20	SCHWERSPANNSTIFT	MECANINDUS PIN
02	G-17393-81	1	0	-	PIGNON 13DENTS M6	RITZEL	PINION
03	P-00357-32	1	0	-	GOUPILLE-ELAST E 4X30	SCHWERSPANNSTIFT	MECANINDUS PIN
04	X-00350-04	4	0	-	RONDELLE M12 N	SCHEIBE	WASHER
05	G-00347-13	4	0	-	RONDELLE W12	SCHEIBE	WASHER
06	J-00283-67	4	0	-	VIS H M12X25 CLASSE 56	SCHRAUBE	SCREW
07	U-00350-01	4	0	-	RONDELLE M 6 N	SCHEIBE	WASHER
08	F-02345-13	2	0	-	ECROU-SECUR M6X100 CL8	SICHERHEITSMUTTER	SAFETY NUT
09	A-00347-07	2	0	-	RONDELLE W6	SCHEIBE	WASHER
10	K-54112-19	1	0	-	SUPPORT FIN DE COURSE	TRAGSTUECK	SUPPORT
11	J-54112-18	1	0	-	CAPOT REDUCTEUR ORIENT	HAUBE	COVER
12	K-00326-23	2	0	-	VIS H M6X25 CL5.6	SCHRAUBE	SCREW
13	V-43112-31	1	0	-	DOUILLE D'ADAPTATION	HUELSE	SLEEVE



REP	REFERENCE	QTE	PRE	S	DESIGNATION	BEZEICHNUNG	DESCRIPTION
	S-02413-78		-		FIN-COURSE 1/100	ENDSCHALTER	LIMIT SWITCH
01	H-10411-94	2	0 -		CONTACTEUR FIN COURSE	KONTAKTGEBER	SWITCH
02	G-50413-76	2	0 -		CAME ARRET FIN-COURSE	NOCKEN	CAM
03	L-21404-59	1	0 -		CAPOT FIN DE COURSE S1000	HAUBE	COVER

ORIENTATION
SCHWERKWERK
SLEWING MACHANISM

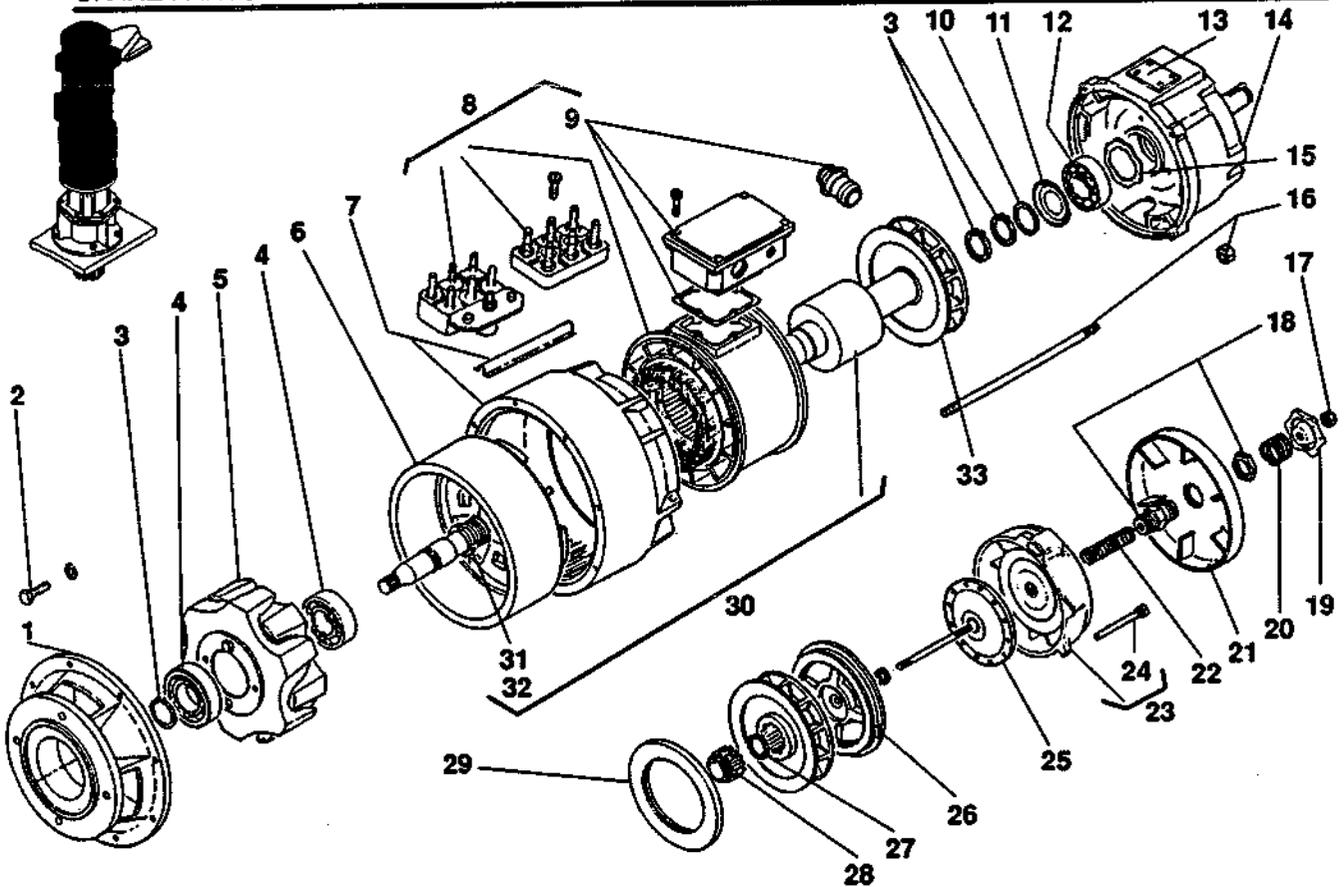
PIECES DE RECHANGE
ERSATZTEILE
SPARE PARTS



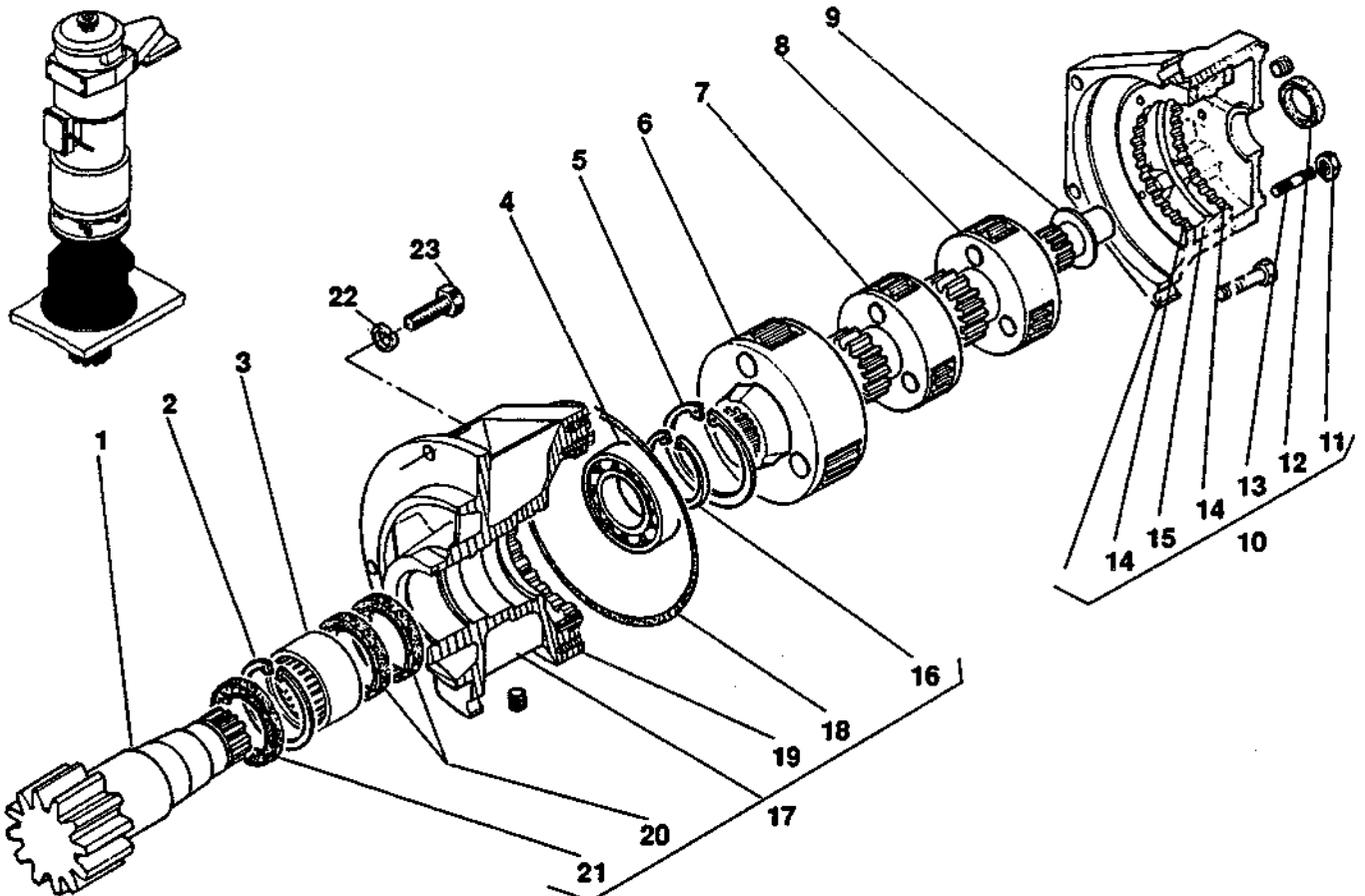
REP	REFERENCE	QTE	PRE	S	DESIGNATION	BEZEICHNUNG	DESCRIPTION
	W-11439-94/AT		-		MOTEUR-CG RCV 20MN	KAFIGLAEUFERMOTOR	SQUIRREL CAGE MOTOR
01	E-06517-78	1	0	-	FLASQUE BRIDE D200 RAL	FLANSCH	FLANGE
02	Z-00338-09	8	0	-	VIS H M6X20 CL8.8	SCHRAUBE	SCREW
03	A-00363-17	3	0	-	ANNEAU-D'ARRET 25 E	SICHERHEITSRING	LOCKING RING
04	L-01396-66	2	2	-2	ROULEMENT 6205 2RS	WAEZLAGER	BEARING
05	M-43439-29	1	0	-	INDUCTEUR RALENTISSEUR	INDUKTOR	INDUCTOR
06	L-43439-28	1	0	-	CLOCHE RALENTISSEUR	GLOCKE	BELL HOUSING
07	K-43439-27	1	0	-	CARTER RALENTISSEUR	GEHAEUSE	HOUSING
08	L-26517-49	1	1	-2	STATOR LSA90 20MN	STATOR	STATOR
09	V-12517-25	1	0	-	BOITE-A-BORNES EQUIPEE	KLEMMENKASTEN	TERMINAL BOX
10	U-73517-61	1	0	-	ENTRETOISE	DISTANZSTUECK	SPACER
11	N-10459-14	1	0	-	RONDELLE-ETANCHN 47,8X25E	DICHTUNGSSCHEIBE	GASKET
12	J-18396-17	1	1	-2	ROULEMENT 6205 ZZ HT C3	WAEZLAGER	BEARING
13	A-09517-86	1	0	-	PLAQUE FERMETURE	PLATTE	PLATE
14	E-11517-29	1	0	-	FLASQUE FREIN	FLANSCH	FLANGE
15	T-04517-60	1	0	-	RONDELLE-ELAST 40X51X0,35	FEDERRING	SPRING WASHER
16	P-09517-99	1	0	-	TIGE-ASS JEU DE 4	VERBINDUNGSBOLZEN	ASSEMBLING ROD
17	A-01345-96	1	0	-	ECROU-SECUR M8X125 CL8	SICHERHEITSMUTTER	SAFETY NUT
18	U-11517-20	1	0	-	BOITE-A-RESSORT	SPANNSCHRAUBE	SPRING BOX
19	V-11517-44	1	0	-	BOUTON MOLETE	KNOFF	PUSH BUTTON
20	W-73517-63	1	0	-	RESSORT DE SECURITE	FEDER	SPRING
21	V-11517-21	1	0	-	TOLE-PROTECTION	SCHUTZBLECH	PROTECTION PLATE
22	X-40439-27	1	0	-	RESSORT FREINAG BLEU	FEDER	SPRING
23	B-40439-07	1	1	-2	CULASSE-BOBINEE	SPULENANKER	YOKE
24	D-40439-09	1	0	-	VIS POSITIONNEMENT	SCHRAUBE	SCREW
25	V-40439-02	1	0	-	ARMATURE-MOBILE	BEWEGLICHER-ANKER	MOBILE-ARMATURE
26	X-11517-23	1	1	-1	COURONNE DE FREIN	ZAHNKRANZ	TOOTHED RING
27	E-05517-51	1	0	-	DISQUE-VENTILATEUR LSA90	VENTILATORSCHIEBE	FAN DISC
28	G-43439-70	1	0	-	DOUILLE-CANNELEE	VIELNUTHUELSE	SPLINED SLEEVE

PIECES DE RECHANGE
ERSATZTEILE
SPARE PARTS

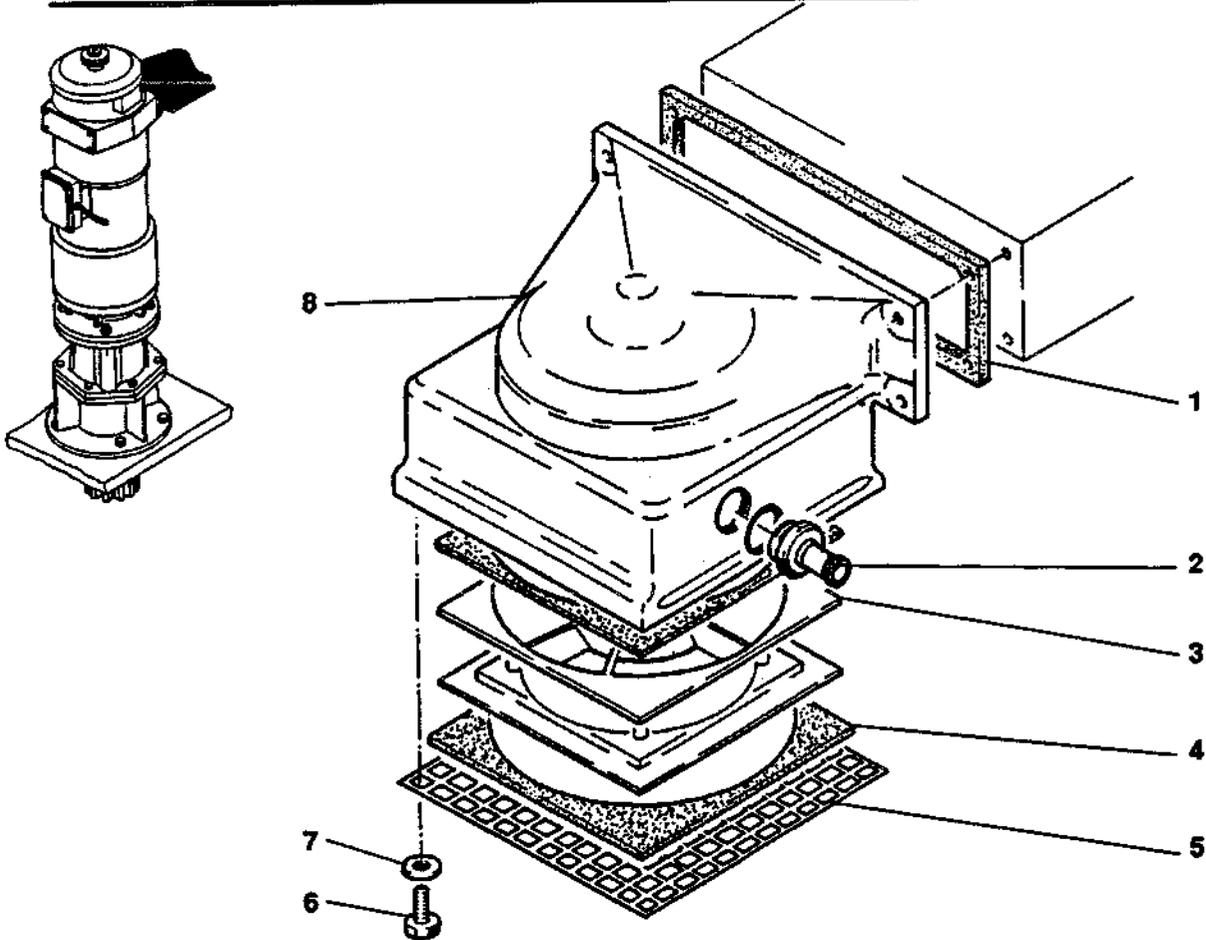
ORIENTATION
SCHWERWERK
SLEWING MACHANISM



REP	REFERENCE	QTE	PRE	S	DESIGNATION	BEZEICHNUNG	DESCRIPTION
29	V-40439-25	1	1 - 1		GARNITURE AMOV	BELAG	LININGS
30	G-36517-39	1	0 -		ROTOR-CAGE	KAEIFGLAEUFER	SQUIRREL CAGE ROTOR
31	B-01345-05	1	0 -		ECROU-A-ENCOCHES M30X1,5	SCHLITZMUTTER	SLOTTED NUT
32	H-00459-15	1	0 -		RONDELLE-FREIN-LANG 30	MUTTERNSICHERUNG	NUT LOCK
33	C-40439-08	1	0 -		DISQUE-VENTILATEUR	VENTILATORSCHIEBE	FAN DISC



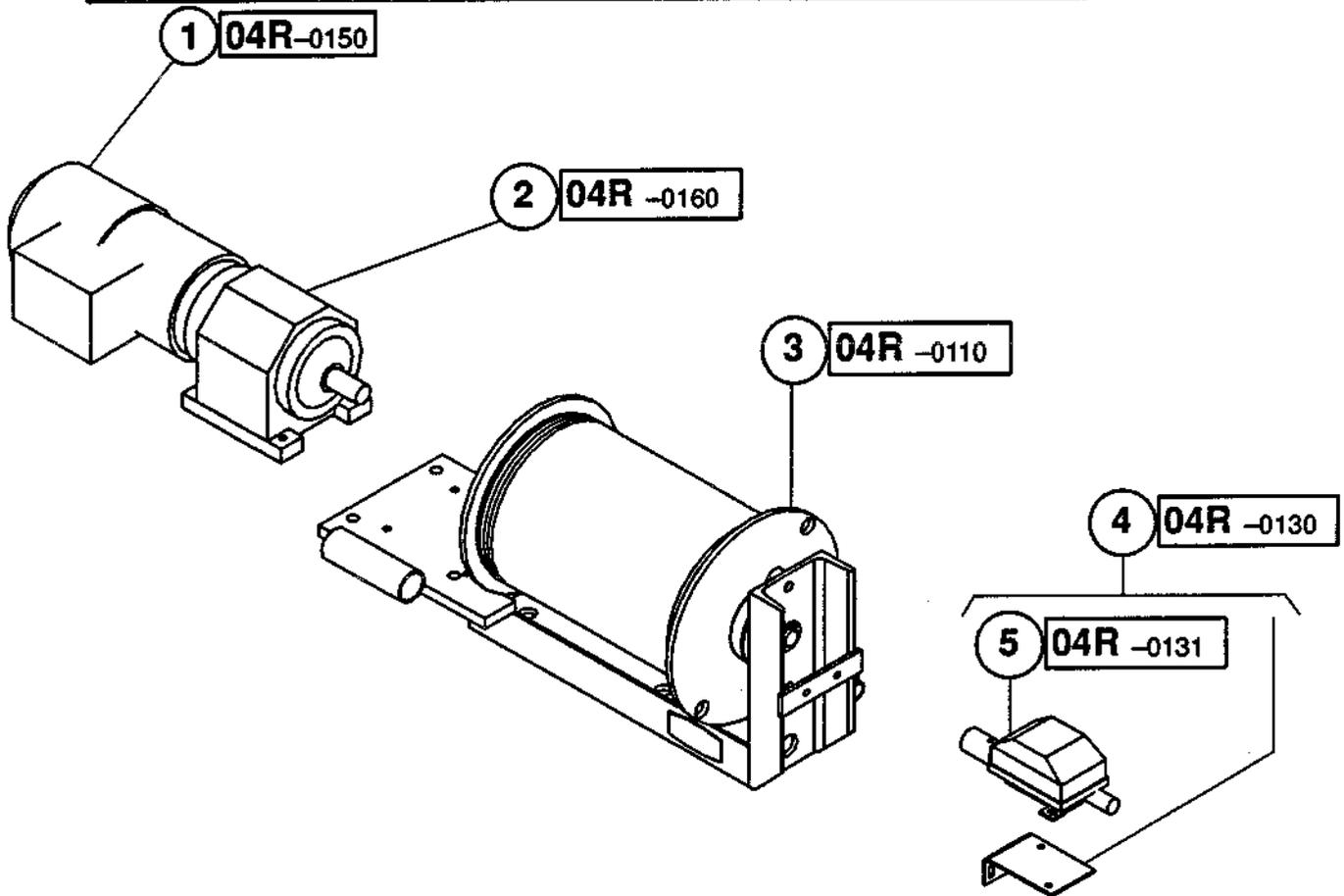
REP	REFERENCE	QTE	PRE	S	DESIGNATION	BEZEICHNUNG	DESCRIPTION
	L-27389-65/AT		-		REDUCTEUR-PLAN R97	PLANETENGETRIEBE	PLANETARY REDUCER
01	M-32389-17	1	0	-	ARBRE SORTIE	ABTRIEBSWELLE	DRIVE SHAFT
02	H-13369-97	1	0	-	SEGMENT D'ARRET D72	SEGMENT	SEGMENT
03	X-06398-58	1	1	-2	ROULEMENT AIG NK 60/35	WAEZLAGER	BEARING
04	Q-00396-43	1	1	-2	ROULEMENT 6209	WAEZLAGER	BEARING
05	D-00363-43	1	0	-	ANNEAU-D'ARRET 85 E	SICHERHEITSRING	LOCKING RING
06	R-32389-21	1	0	-	PORTE-SATELLITES	SATELLITENTRAEGER	PINION CARRIER
07	Q-32389-20	1	0	-	PORTE-SATELLITES	SATELLITENTRAEGER	PINION CARRIER
08	P-32389-19	1	0	-	PORTE-SATELLITES	SATELLITENTRAEGER	PINION CARRIER
09	C-32389-08	1	1	-3	DOUILLE-D'ENTREE CANNELEE	EINFUEHRUNGSHUELSE	INTRODUCTION SLEEVE
10	L-32389-16	1	0	-	CARTER	GEHAEUSE	HOUSING
11	G-00345-98	4	0	-	ECROU-SECUR M10X150 CL8	SICHERHEITSMUTTER	SAFETY NUT
12	X-30460-72	1	1	-2	BAGUE-ETANCH 28X40X7	DICHUNGSRING	SEAL RING
13	P-23277-05	4	0	-	GOUJON M10X27/20 I15	SCHURRE	CHUTE
14	X-32389-04	2	0	-	COURONNE 69 DTS	ZAHNKRANZ	TOOTHED RING
15	N-32389-18	1	0	-	ENTRETOISE	DISTANZSTUECK	SPACER
16	T-00363-34	1	0	-	ANNEAU-D'ARRET 45 E	SICHERHEITSRING	LOCKING RING
17	W-32389-03	1	0	-	CARTER PALIER	GEHAEUSE	HOUSING
18	L-03304-74	1	0	-	JOINT-TORE 2,5X180	O-RING-DICHUNG	O-RING-SEAL
19	A-32389-06	1	0	-	COURONNE 69 DENTS M2	ZAHNKRANZ	TOOTHED RING
20	J-02514-67	2	2	-2	BAGUE-ETANCH 55X70X8	DICHUNGSRING	SEAL RING
21	H-02514-66	1	1	-2	BAGUE-ETANCH	DICHUNGSRING	SEAL RING
22	G-00347-13	5	0	- B	RONDELLE W12	SCHEIBE	WASHER
23	Q-00326-74	5	0	- B	VIS H M12X35/35 CL5.6	SCHRAUBE	SCREW



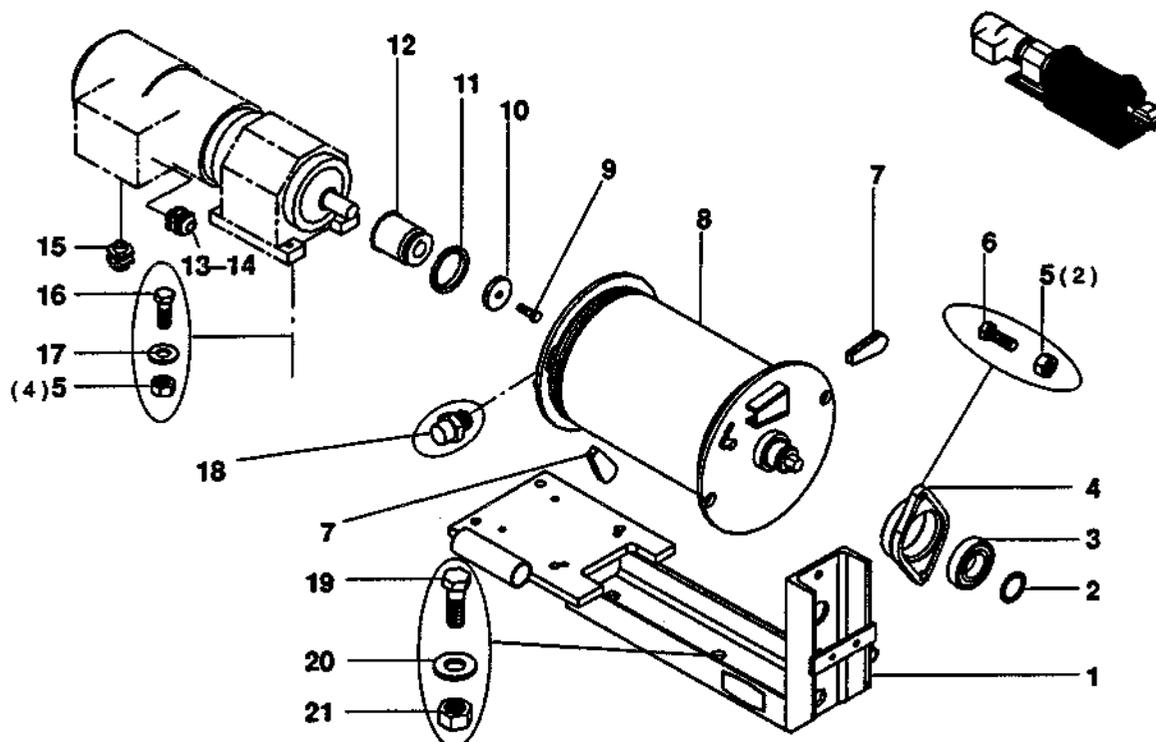
REP	REFERENCE	QTE	PRE	S	DESIGNATION	BEZEICHNUNG	DESCRIPTION
	R-02418-83/AT		-		VENTILATEUR EQUIPE	VENTILATOR	FAN
01	G-64460-78	1	0-		JOINT-CAOUTCH	GUMMIDICHTUNG	RUBBER SEAL
02	N-09414-48	1	0-		EMBOUT LAITON 9A	ANSATZSTUECK	END FITTING
03	A-12517-75	1	0-		ENS DE VENTILATION	BAUGRUPPE	ASSY
04	B-12517-76	1	0-		JOINT DE VENTILATION	DICHTUNG	SEAL
05	C-12517-77	1	0-		GRILLE DE PROTECTION	GITTER	GRILL
06	J-04326-15	4	0-		VIS H M5X10 CL5.6	SCHRAUBE	SCREW
07	N-00350-18	4	0-		RONDELLE M 5 N	SCHEIBE	WASHER
08	Z-12517-74	1	0-		BUSE DE VENTILATION	DUESE	NOZZLE

PIECES DE RECHANGE
ERSATZTEILE
SPARE PARTS

TREUIL DE CHARIOT
LAUFKATZWERK
TROLLEY WINCH



REP	REFERENCE	QTE	PRE	S	DESIGNATION	BEZEICHNUNG	DESCRIPTION
	D-81384-61	-			TREUIL-CHARIOT 2D2V4	LAUFKATZWERK	TROLLEY WINCH
01	04R-0150-002-0	-			MOTEUR-CAGE 2V 1/1,5KW	KAEFIGLAEUFERMOTOR	SQUIRREL CAGE MOTOR
02	04R-0160-002-0	-			REDUCTEUR PAR R56,02	UNTERSETZUNG	REDUCER
03	04R-0110-001-0	-			TAMBOUR-DE-TREUIL EQUIPE	HUBSEILTROMMEL	WINCH DRUM
04	04R-0130-001-0	-			FIN DE COURSE EQUIPE	ENDSCHALTER	LIMIT SWITCH
05	04R-0131-001-0	-			FIN-COURSE 1/100	ENDSCHALTER	LIMIT SWITCH



REP	REFERENCE	QTE	PRE	S	DESIGNATION	BEZEICHNUNG	DESCRIPTION
				-	TAMBOUR-DE-TREUIL EQUIPE	HUBSEILTROMMEL	WINCH DRUM
01	G-81384-41	1	0	-	CHASSIS TREUIL DISTRI 319	RAHMEN/UNTERWAGEN	CHASSIS
02	R-00363-32	1	0	-	ANNEAU-D'ARRET 40 E	SICHERHEITSRING	LOCKING RING
03	M-06396-64	1	1-3	-	ROULEMENT 1726208-2RS1	WAEZLAGER	BEARING
04	V-12395-81	1	1-2	-	PALIER APPLI FT 40 2TROUS	LAGER	BEARING
05	E-00345-96	6	0	-	ECROU-SECUR M12X175 CL8	SICHERHEITSMUTTER	SAFETY NUT
06	J-00338-87	2	0	-	VIS H M12X45 CL8-8	SCHRAUBE	SCREW
07	H-12038-27	2	0	-	COIN BRUT D6,05 A 7,87	KEIL	WEDGE
08	A-81384-35	1	0	-	TAMBOUR D 212,8 X 6,3	TROMMEL	DRUM
09	U-00338-28	1	0	-	VIS H M10X40 CL8,8	SCHRAUBE	SCREW
10	R-81384-27	1	0	-	RONDELLE D'ARRET	SCHEIBE	WASHER
11	N-56460-06	1	1-3	-	JOINT V60 S	DICHTUNG	SEAL
12	Q-81384-26	1	0	-	MOYEU D'ENTRAIEMENT	NABE	HUB
13	D-39414-21	1	0	-	PRESSE-ETOUPE 13,5 6-12P	STOPFBUECHSE	PACKING GLAND
14	X-01414-94	1	0	A	AMPLIFICATEUR LAIT 21/29	VERSTAERKER	AMPLIFIER
15	G-39414-24	1	0	-	PRESSE-ETOUPE 29 18-25 PL	STOPFBUECHSE	PACKING GLAND
16	U-00338-74	4	0	-	VIS H M12X60 CL8-8	SCHRAUBE	SCREW
17	X-00350-04	4	0	-	RONDELLE M12 N	SCHEIBE	WASHER
18	J-00458-01	1	0	-	GRAISSEUR M8X1,25	SCHMIERNIPPEL	GREASE NIPPLE
19	L-00327-16	2	0	B	VIS H M20X50 CL5,6	SCHRAUBE	SCREW
20	L-00347-17	2	0	B	RONDELLE W20	SCHEIBE	WASHER
21	S-00341-71	2	0	B	ECROU H M20 CL 56	MUTTER	NUT

PIECES DE RECHANGE

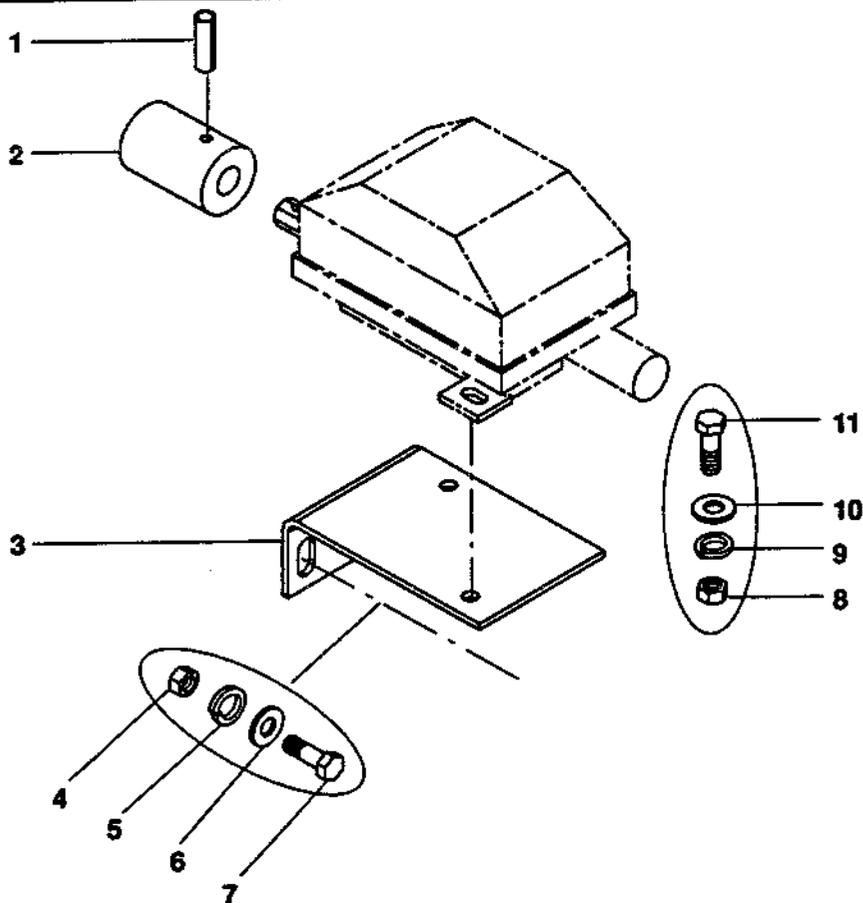
ERSATZTEILE

SPARE PARTS

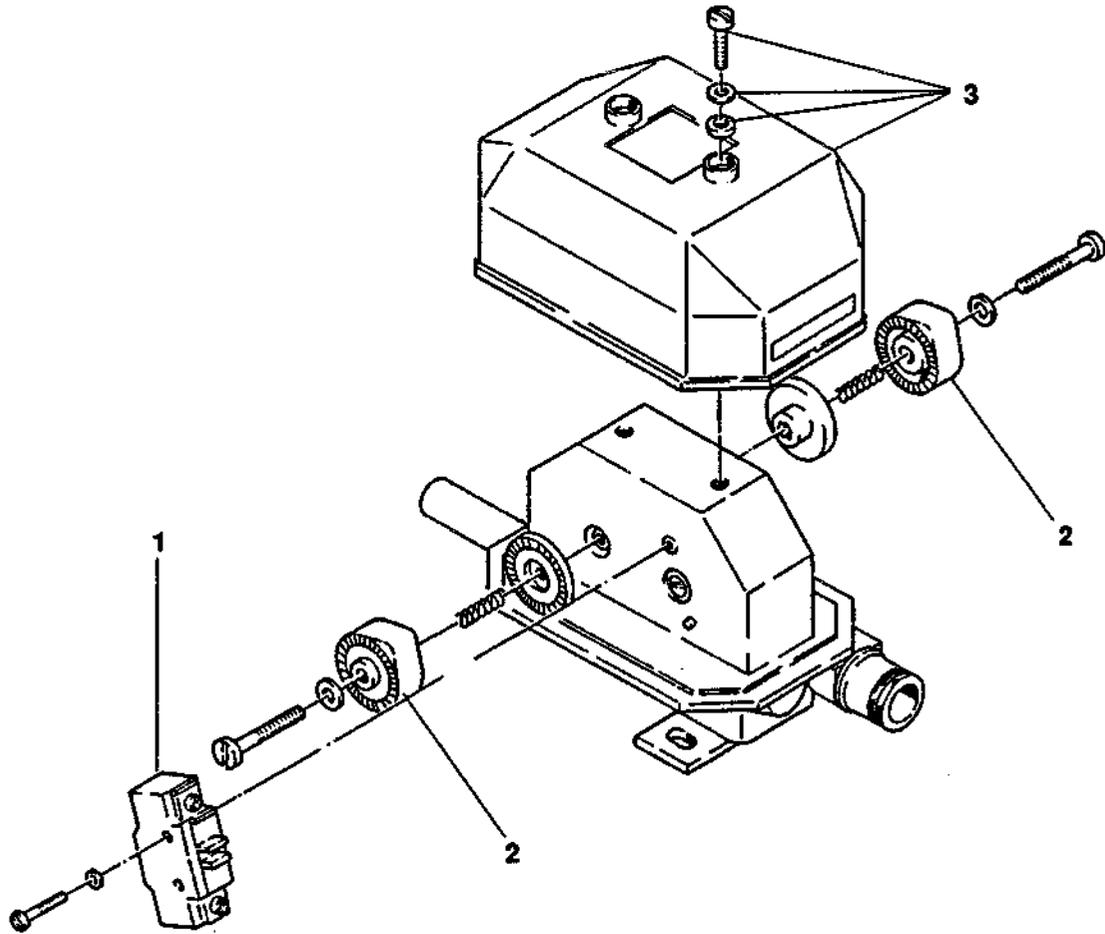
TREUIL DE CHARIOT

LAUFKATZWERK

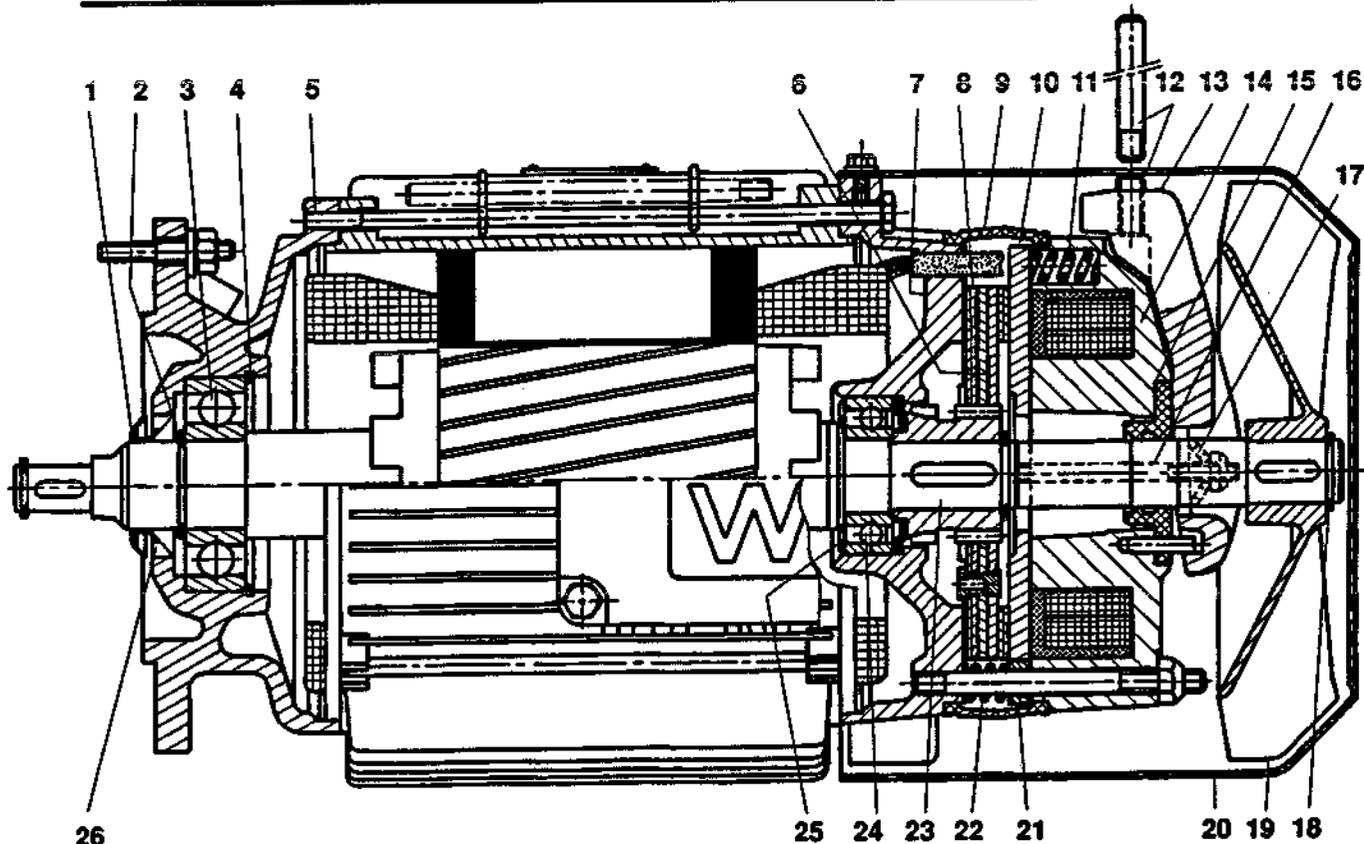
TROLLEY WINCH



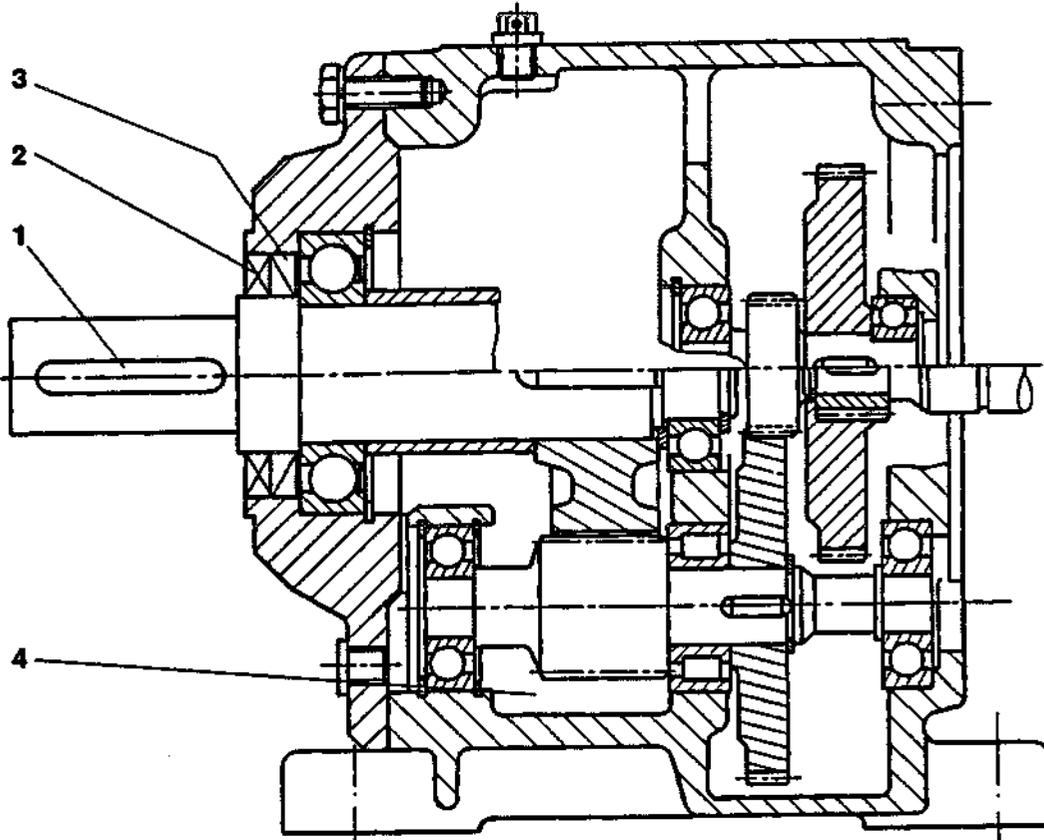
REP	REFERENCE	QTE	PRE	S	DESIGNATION	BEZEICHNUNG	DESCRIPTION
			-		FIN DE COURSE EQUIPE	ENDSCHALTER	LIMIT SWITCH
01	P-00357-32	1	0 -		GOUILLE-ELAST E 4X30	SCHWERSPANNSTIFT	MECANINDUS PIN
02	V-14296-07	1	0 -		DOUILLE ACCOUPLEMENT	HUELSE	SLEEVE
03	P-81384-48	1	0 -		SUPPORT F.D.C.	TRAGSTUECK	SUPPORT
04	E-00341-13	2	0 -		ECROU H M8 CL 56	MUTTER	NUT
05	C-00347-09	2	0 -		RONDELLE W8	SCHEIBE	WASHER
06	V-00350-02	2	0 -		RONDELLE M 8 N	SCHEIBE	WASHER
07	P-00326-50	2	0 -		VIS H M8X20 CL5.6	SCHRAUBE	SCREW
08	C-00341-11	2	0 -		ECROU H M6 CL 56	MUTTER	NUT
09	A-00347-07	2	0 -		RONDELLE W6	SCHEIBE	WASHER
10	U-00350-01	2	0 -		RONDELLE M 6 N	SCHEIBE	WASHER
11	V-00283-32	2	0 -		VIS H M6X20 CL5.6	SCHRAUBE	SCREW



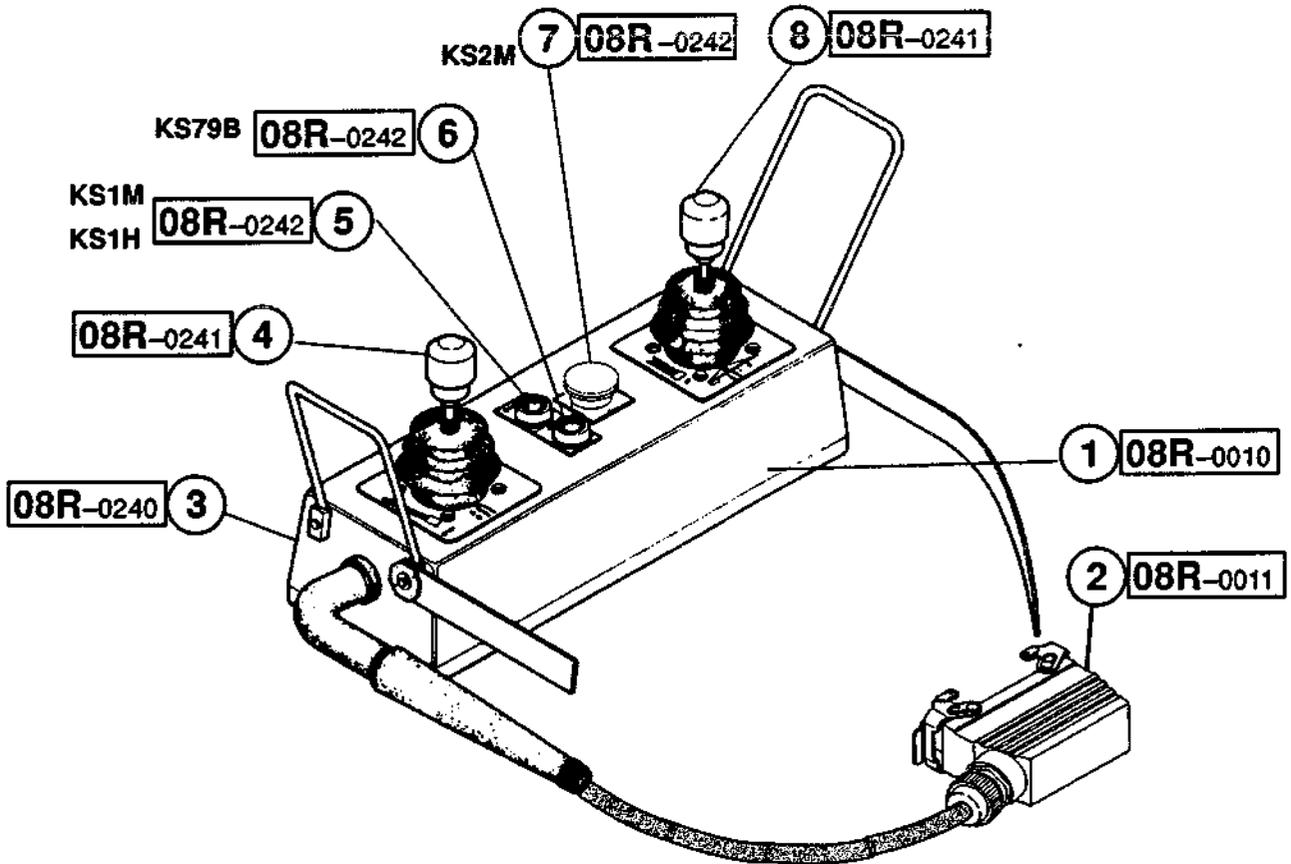
REP	REFERENCE	QTE	PRE	S	DESIGNATION	BEZEICHNUNG	DESCRIPTION
	S-02413-78		-		FIN-COURSE 1/100	ENDSCHALTER	LIMIT SWITCH
01	H-10411-84	2	2	-1	CONTACTEUR FIN COURSE	KONTAKTGEBER	SWITCH
02	G-50413-76	2	2	-3	CAME ARRET FIN-COURSE	NOCKEN	CAM
03	L-21404-59	1	0	-	CAPOT FIN DE COURSE S1000	HAUBE	COVER



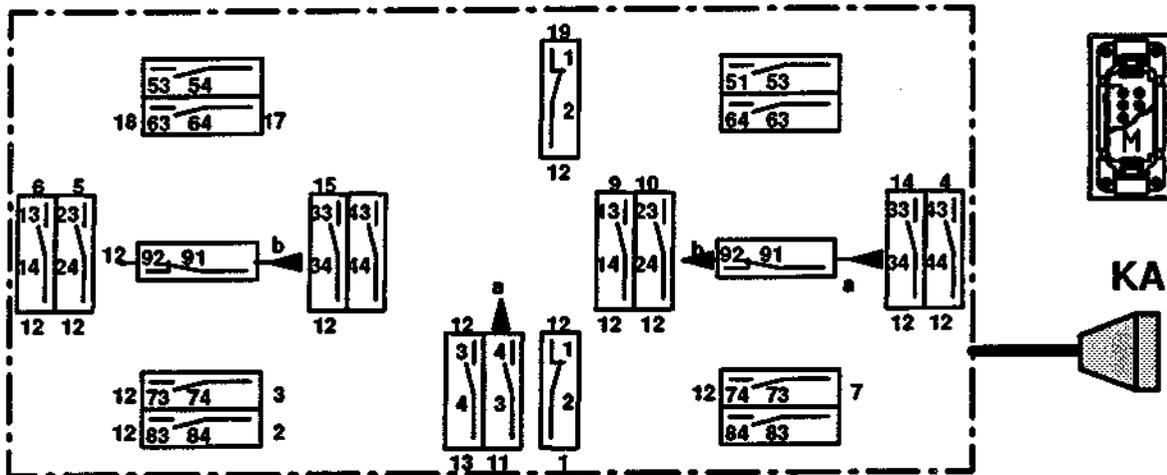
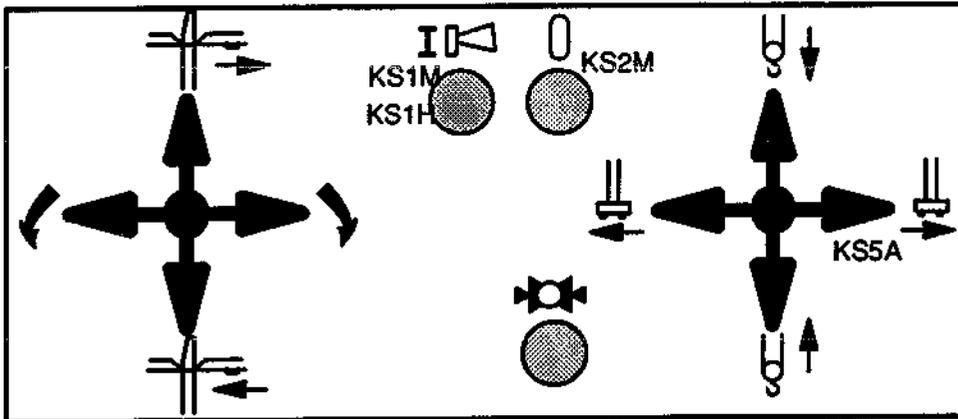
REP	REFERENCE	QTE	PRE	S	DESIGNATION	BEZEICHNUNG	DESCRIPTION
	H-15439-28	-			MOTEUR-CAGE 2V 1/1,5KW	KAFIGLAEUFERMOTOR	SQUIREL CAGE MOTOR
01	U-59517-28	1	0 -		DEFLECTEUR MOTEUR	ABWEISER	DEFLECTOR
02	F-00363-22	1	0 -		ANNEAU-D'ARRET 30 E	SICHERHEITSRING	LOCKING RING
03	Q-96977-11	1	1 - 2		ROULEMENT 6306Z	WAEZLAGER	BEARING
04	W-00362-45	1	0 -		ANNEAU-D'ARRET 72 I	SICHERHEITSRING	LOCKING RING
05	M-73517-54	1	0 -		TIGES-ASS.JEU-DE-4	VERBINDUNGSBOLZEN	ASSEMBLING ROD
06	Q-59517-24	1	1 - 1		DISQUE-DE-FREIN GARNI	BREMSSCHEIBE	BRAKE DISC
07	P-59517-23	1	0 -		FLASQUE FREIN	FLANSCH	FLANGE
08	S-59517-26	1	0 -		RONDELLE INOX	SCHEIBE	WASHER
09	F-59517-15	1	0 -		CEINTURE D'ETANCHEITE	GESTELL	STEEL SKELETON
10	X-59517-31	1	0 -		ARMATURE-MOBILE	BEWEGLICHER-ANKER	MOBILE-ARMATURE
11	G-59517-16	3	0 -		RESSORT DE PRESSION	FEDER	SPRING
12	H-59517-17	1	0 -		TIGE DE DEFREINAGE	STANGE	ROD
13	J-59517-18	1	0 -		LEVIER DE DEBLOCAGE	HEBEL	LEVER
14	K-59517-19	1	1 - 2		CULASSE-BOBINEE 24V CC	SPULENANKER	YOKE
15	C-59517-35	1	0 -		DISQUE D'ETANCHEITE	SCHEIBE	DISC
16	L-73517-53	2	0 -		GOUJON M6X60 SP	STEBOLZEN	STUD
17	L-59517-20	2	0 -		RESSORT CONIQUE	FEDER	SPRING
18	X-00363-15	1	0 -		ANNEAU-D'ARRET 22 E	SICHERHEITSRING	LOCKING RING
19	N-59517-22	1	0 -		VENTILATEUR MOTEUR	VENTILATOR	FAN
20	M-59517-21	1	0 -		CAPOT DE PROTECTION	HAUBE	COVER
21	R-59517-25	3	0 -		BAGUE-DE-GUIDAGE	FUEHRUNGSRING	GUIDE RING
22	B-59517-34	3	0 -		RESSORT DE RAPPEL	FEDER	SPRING
23	A-59517-33	1	0 -		MOYEU CANNELE	NABE	HUB
24	Q-06396-90	1	1 - 2		ROULEMENT 6205 ZZ C3	WAEZLAGER	BEARING
25	N-10459-14	1	0 -		RONDELLE-ETANCHN 47,8X25E	DICHTUNGSSCHEIBE	GASKET
26	P-12514-20	1	0 -		BAGUE-ETANCH 30X47X7 BA	DICHTUNGSRING	SEAL RING



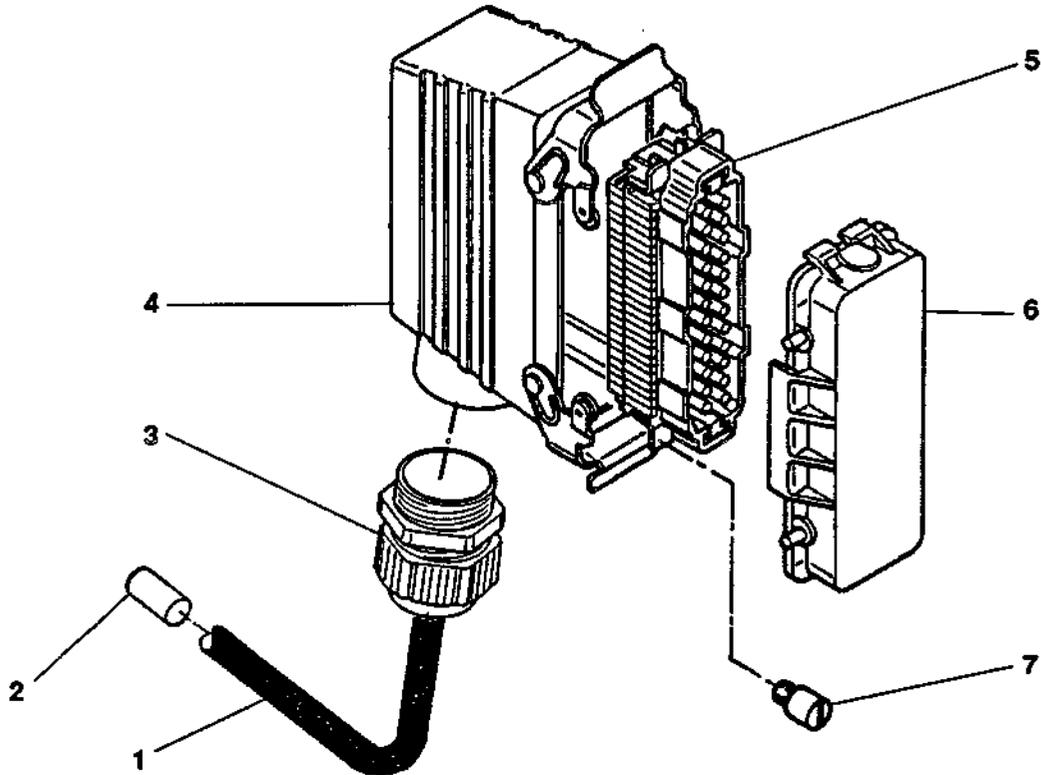
REP	REFERENCE	QTE	PRE	S	DESIGNATION	BEZEICHNUNG	DESCRIPTION
	N-71389-36		-		REDUCTEUR PAR R56,02	UNTERSETZUNG	REDUCER
01	L-02361-05	1	0 -		CLAVETTE PAR 8X7X50 2BR	KEIL	KEY
02	C-12514-32	1	1 - 2		BAGUE-ETANCH.40X62X7 BASL	DICHTUNGSRING	SEAL RING
03	B-12514-31	1	1 - 2		BAGUE-ETANCH.40X62X7 BA	DICHTUNGSRING	SEAL RING
04	Q-12032-13	1	0 -		HUILE TYPE RC	OEL	OIL



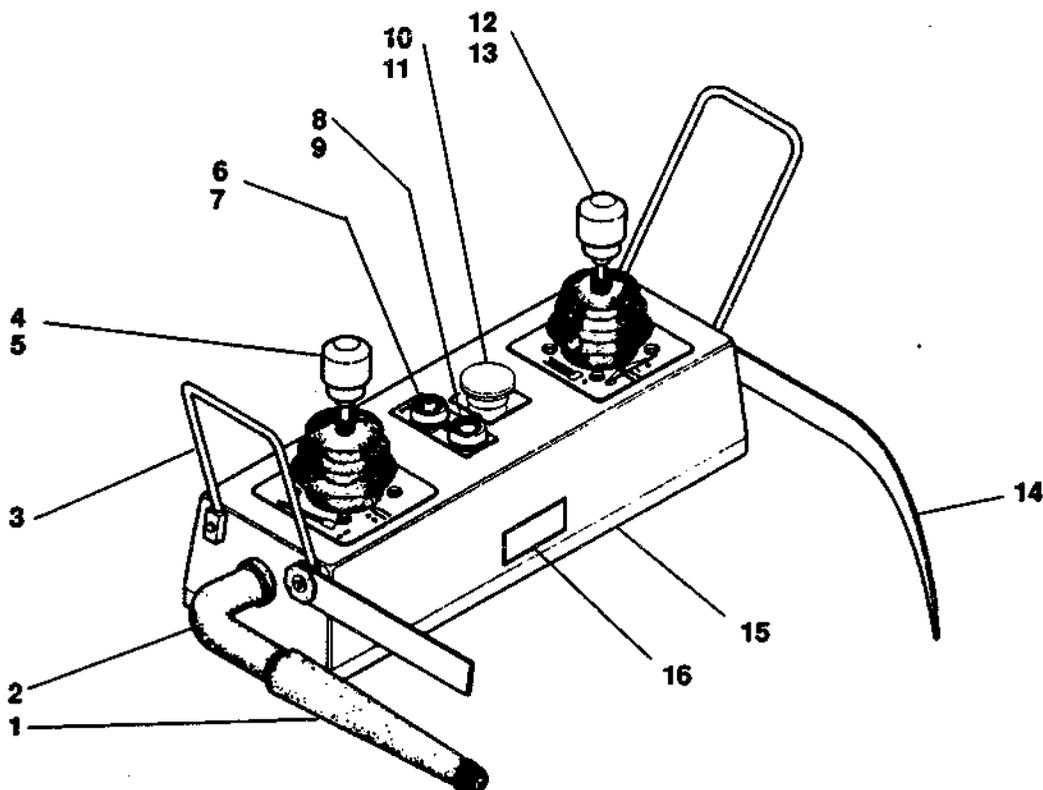
REP	REFERENCE	QTE	PRE	S	DESIGNATION	BEZEICHNUNG	DESCRIPTION
	E-81413-37	-			POSTE-CDE	STEUERGERAET	DRIVERS CONTROL UNIT
01	08R-0010-001-0	-			CABLAGE	VERDRAHTUNG	WIRING
02	08R-0011-001-0	-			CABLE POSTE CDE / BOITE A	KABEL	CABLE
03	08R-0240-001-0	-			POSTE-CDE OR-CH-LEV	STEUERGERAET	DRIVERS CONTROL UNIT
04	08R-0241-001-0	-			COMBINA TEUR 3+3 CRANS	STEUERSCHALTER	MASTER CONTROLLER
05	08R-0242-003-0	-			BOUTON-POUSSOIR 2F NOIR	DRUCKKNOPF	PUSH BUTTON
06	08R-0242-002-0	-			BOUTON-POUSSOIR JAUNE	DRUCKKNOPF	PUSH BUTTON
07	08R-0242-001-0	-			BOUTON COUP POING ROUGE	KNOPF	PUSH BUTTON
08	08R-0241-002-0	-			COMBINA TEUR 3+2 CRANS	STEUERSCHALTER	MASTER CONTROLLER



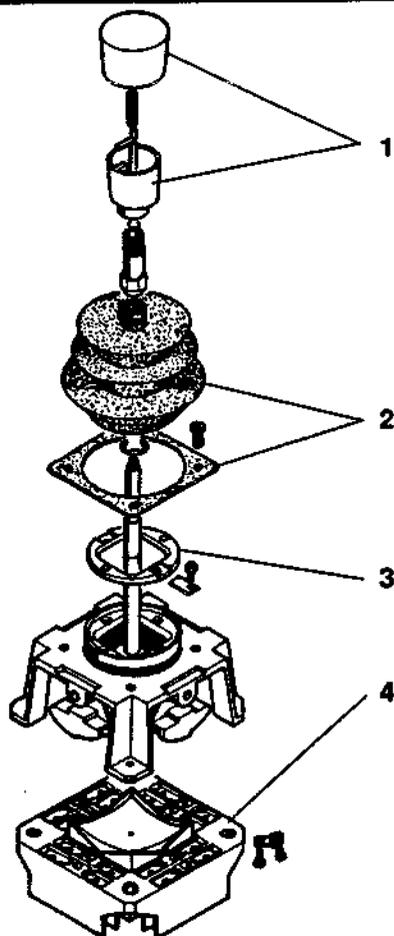
REP	REFERENCE	QTE	PRE	S	DESIGNATION	BEZEICHNUNG	DESCRIPTION
			-		CABLAGE	VERDRAHTUNG	WIRING
01	CR-5-4505	1	0	-	CABLAGE POSTE DE CDE		



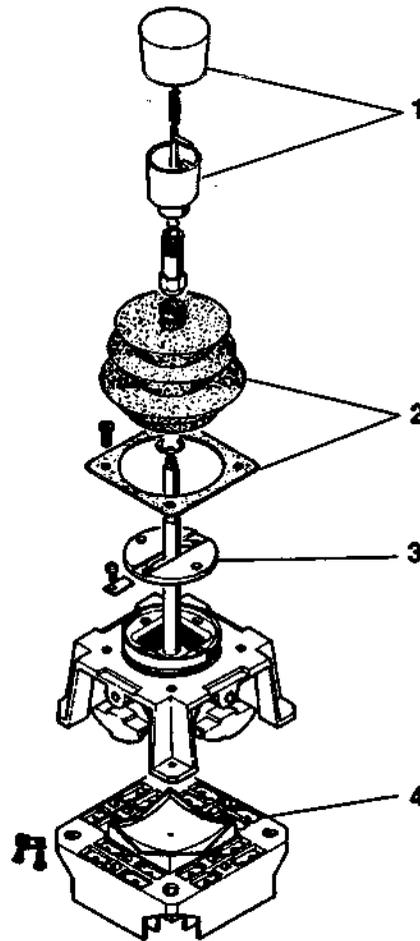
REP	REFERENCE	QTE	PRE	S	DESIGNATION	BEZEICHNUNG	DESCRIPTION
					CABLE POSTE CDE / BOITE A	KABEL	CABLE
01	H-16045-10	25	0 -		CABLE U500 SPU 20X1	KABEL	CABLE
02	G-01036-44	1	0 -		GAINÉ-THERMO TRANSP 13A20	SCHRUMPFSCHLAUCH	SHRINKDOWN PLAST TUB
03	F-39414-23	1	0 -		PRESSE-ÉTOUPE 21 13-18 PL	STOPFBUECHSE	PACKING GLAND
04	D-17407-58	1	0 -		CAPOT COUDE 24C HAUT CROC	HAUBE	COVER
05	Q-17407-69	1	0 -		PRISE MALE 24C PRESSION	ANSCHLUSS	CONNECTION
06	Z-17407-77	1	0 -		COUVERCLE 24C +JOINT	DECKEL	COVER PLATE
07	V-17407-28	1	0 -		VIS DE REPERAGE	SCHRAUBE	SCREW



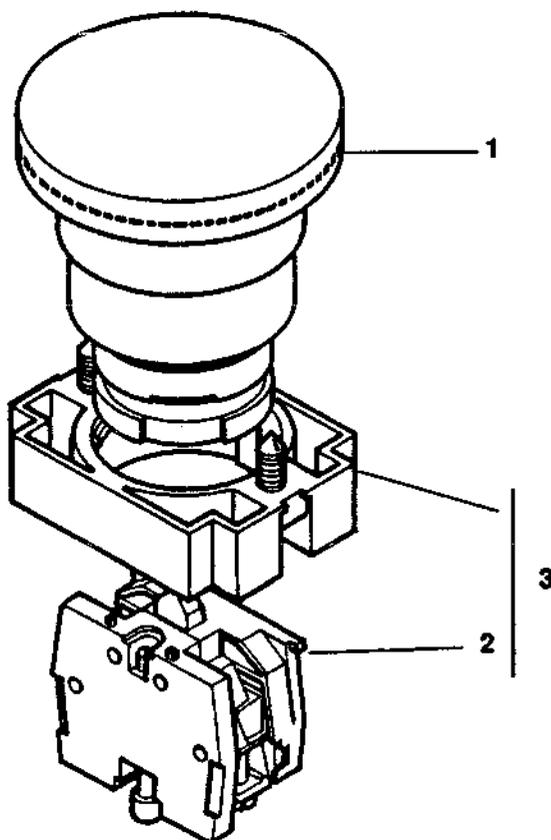
REP	REFERENCE	QTE	PRE	S	DESIGNATION	BEZEICHNUNG	DESCRIPTION
	U-05413-23		-		POSTE-CDE OR-CH-LEV	STEUERGERAET	DRIVERS CONTROL UNIT
01	K-02414-17	1	0	-	MANCHON RACCORDEMENT EQ	MUFFE	SLEEVE
02	J-44413-31	1	0	-	COUDE POSTE COMMANDE	WINKELANSCHLUSS	ELBOW PIECE
03	V-43413-84	2	0	-	ARCEAU PROTECTION	BOGEN	LOOP
04	K-42413-83	1	1	-1	COMBINAITEUR 3+3 CRANS	STEUERSCHALTER	MASTER CONTROLLER
05	N-32475-89	1	0	-	PLAQUE REPERE ORIENT CHAR	PLATTE	PLATE
06	K-46413-17	1	1	-2	BOUTON-POUSOIR 2F NOIR	DRUCKKNOPF	PUSH BUTTON
07	B-08475-51	1	0	-	PLAQUE REPERE I KLAXON	PLATTE	PLATE
08	J-46413-16	1	1	-2	BOUTON-POUSOIR JAUNE	DRUCKKNOPF	PUSH BUTTON
09	T-40413-93	1	0	-	PLAQUE REP FREIN ORIENT	PLATTE	PLATE
10	U-45413-68	1	1	-1	BOUTON COUP POING ROUGE	KNOPF	PUSH BUTTON
11	A-08475-50	1	0	-	PLAQUE REPERE ARRET	PLATTE	PLATE
12	L-42413-84	1	1	-1	COMBINAITEUR 3+2 CRANS	STEUERSCHALTER	MASTER CONTROLLER
13	J-32475-85	1	0	-	PLAQUE REP LEVAGE-TRANS	PLATTE	PLATE
14	J-42413-92	1	0	-	SANGLE POSTE CDE	GURT	STRAP
15	H-16410-57	1	0	-	BOITIER POSTE-CDE	GEHAEUSE	BOX
16	Q-18475-35	1	0	-	PLAQUE CODE SERIE	PLATTE	PLATE



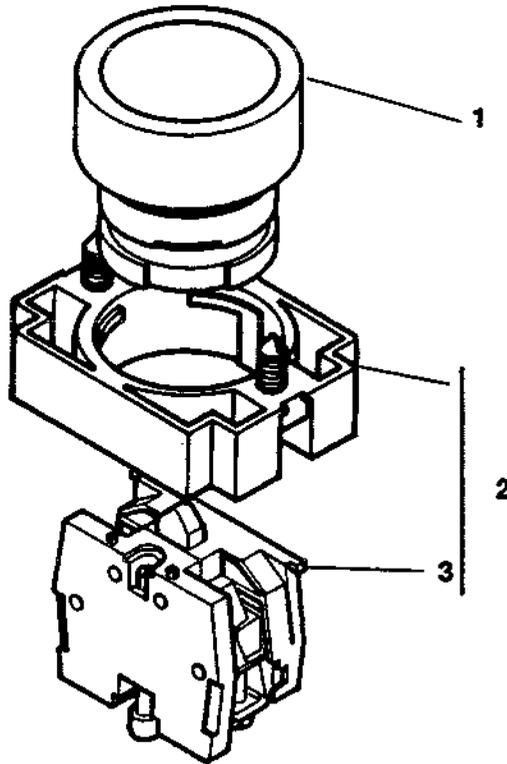
REF	REFERENCE	QTE	PRE	S	DESIGNATION	BEZEICHNUNG	DESCRIPTION
	K-42413-93		-		COMBINA TEUR 3-3 CRANS	STEUERSCHALTER	MASTER CONTROLLER
01	F-43413-01	1	0 -		POIGNEE A VERROUILLAGE EQ	GRIFF	HANDLE
02	G-43413-02	1	1 - 3		SOUFFLET D'ETANCHEITE EQU	SCHUTZBALG	BELLOWS
03	J-43413-04	2	0 -		DEMI GUIDE LEVIER X 3CRAN	FUEHRUNG	GUIDE
04	L-43413-06	1	1 - 1		BLOC CONTACTS	BLOCK	BLOCK



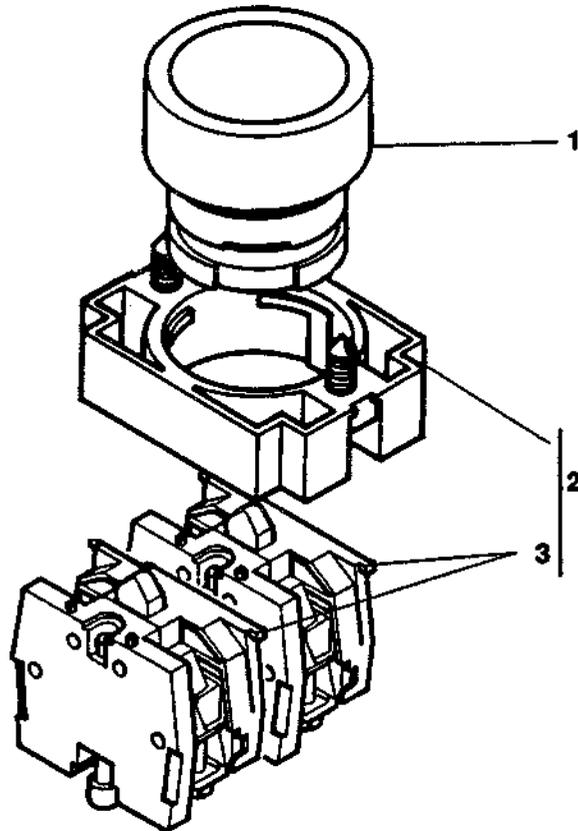
REP	REFERENCE	QTE	PRE	S	DESIGNATION	BEZEICHNUNG	DESCRIPTION
	L-42413-04		-		COMBINA TEUR 3+2 CRANS	STEUERSCHALTER	MASTER CONTROLLER
01	F-43413-01	1	0 -		POIGNEE A VERROUILLAGE EQ	GRIFF	HANDLE
02	G-43413-02	1	1 -3		SOUFFLET D'ETANCHEITE EQU	SCHUTZBALG	BELLOWS
03	H-43413-03	2	0 -		DEMI GUIDE LEVIER W 3CRAN	FUEHRUNG	GUIDE
04	L-43413-06	1	1 -1		BLOC CONTACTS	BLOCK	BLOCK



REP	REFERENCE	QTE	PRE	S	DESIGNATION	BEZEICHNUNG	DESCRIPTION
	U-45413-68		-		BOUTON COUP POING ROUGE	KNOPF	PUSH BUTTON
01	P-46413-67	1	1-3		TETE BOUTON CP ROUGE	KOPF	HEAD
02	V-46413-50	1	1-3		CORPS DE BOUTON 1 O	HAUPTSTUECK	BODY
03	Z-10411-63	1	1-1		CONTACT AUXILIAIRE 0	KONTAKT	CONTACT



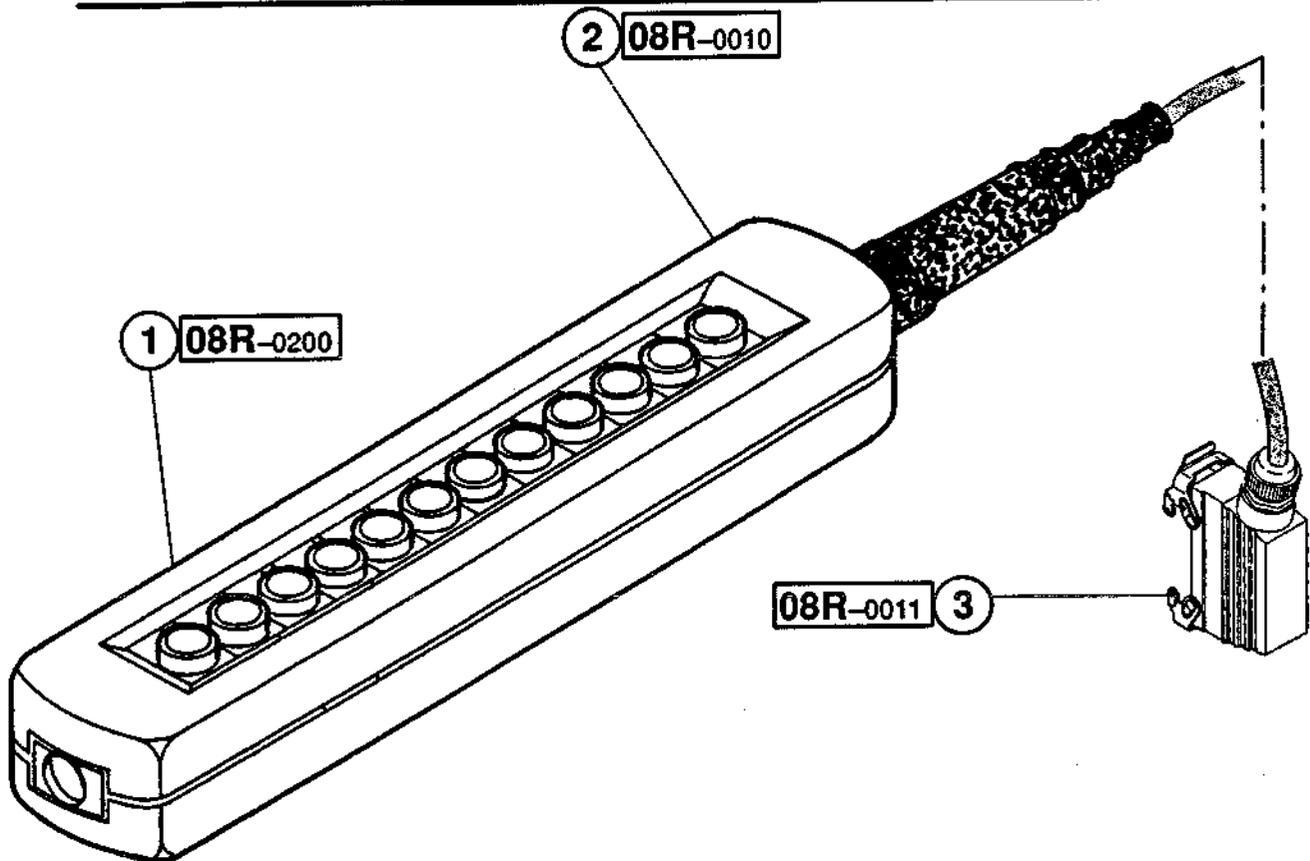
REP	REFERENCE	QTE	PRE	S	DESIGNATION	BEZEICHNUNG	DESCRIPTION
	J-46413-16		-		BOUTON-POUSSOIR JAUNE	DRUCKKNOPF	PUSH BUTTON
01	J-46413-62	1	1	-3	TETE CAPUCHONNEE JAUNE	KOPF	HEAD
02	V-46413-50	1	1	-3	CORPS DE BOUTON 1 O	HAUPTSTUECK	BODY
03	Z-10411-63	1	1	-1	CONTACT AUXILIAIRE 0	KONTAKT	CONTACT



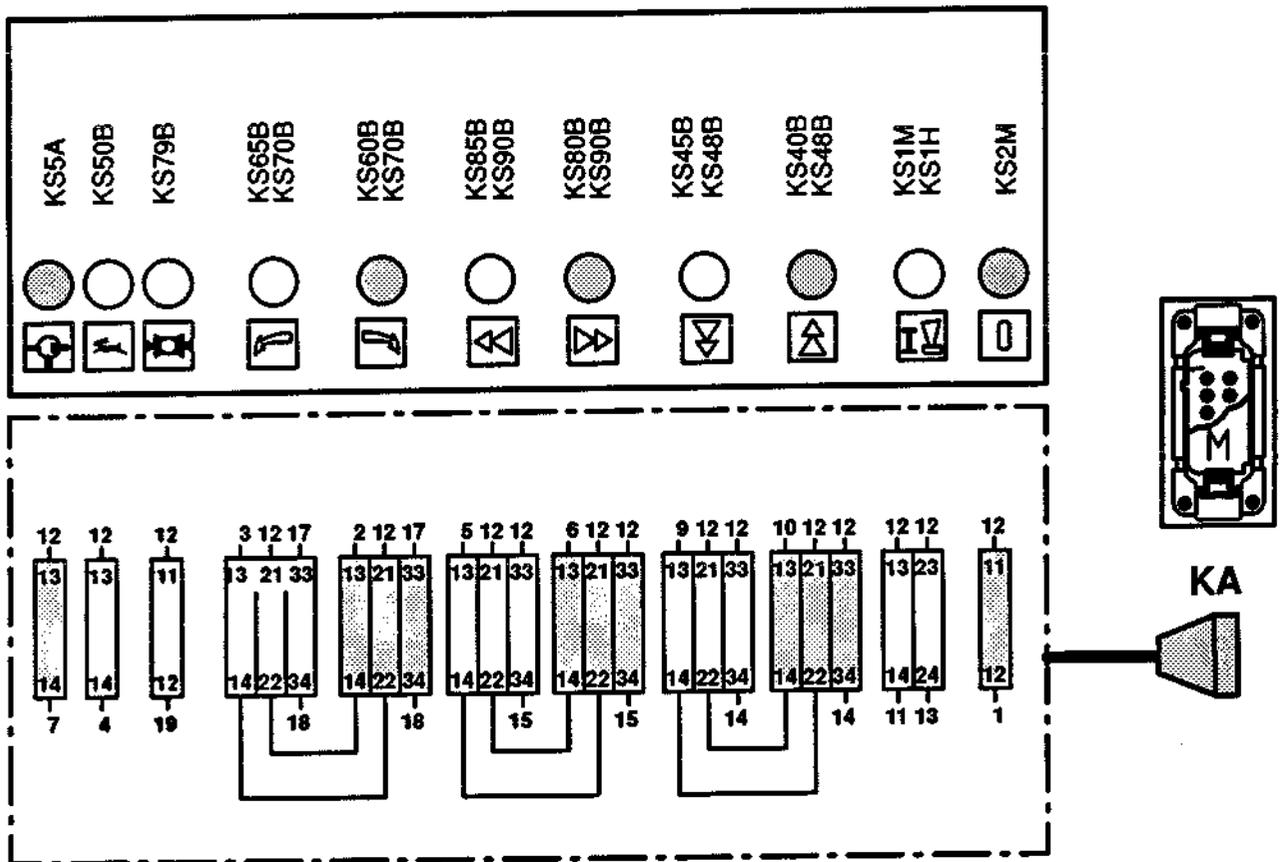
REP	REFERENCE	QTE	PRE	S	DESIGNATION	BEZEICHNUNG	DESCRIPTION
	K-46413-17		-		BOUTON-POUSSOIR 2F NOIR	DRUCKKNOPF	PUSH BUTTON
01	F-46413-58	1	1-3		TETE CAPUCHONNEE NOIRE	KOPF	HEAD
02	Q-46413-68	1	1-3		CORPS DE BOUTON F+F	HAUPTSTUECK	BODY
03	A-10411-64	2	1-1		CONTACT AUXILIAIRE F	KONTAKT	CONTACT

PIECES DE RECHANGE
ERSATZTEILE
SPARE PARTS

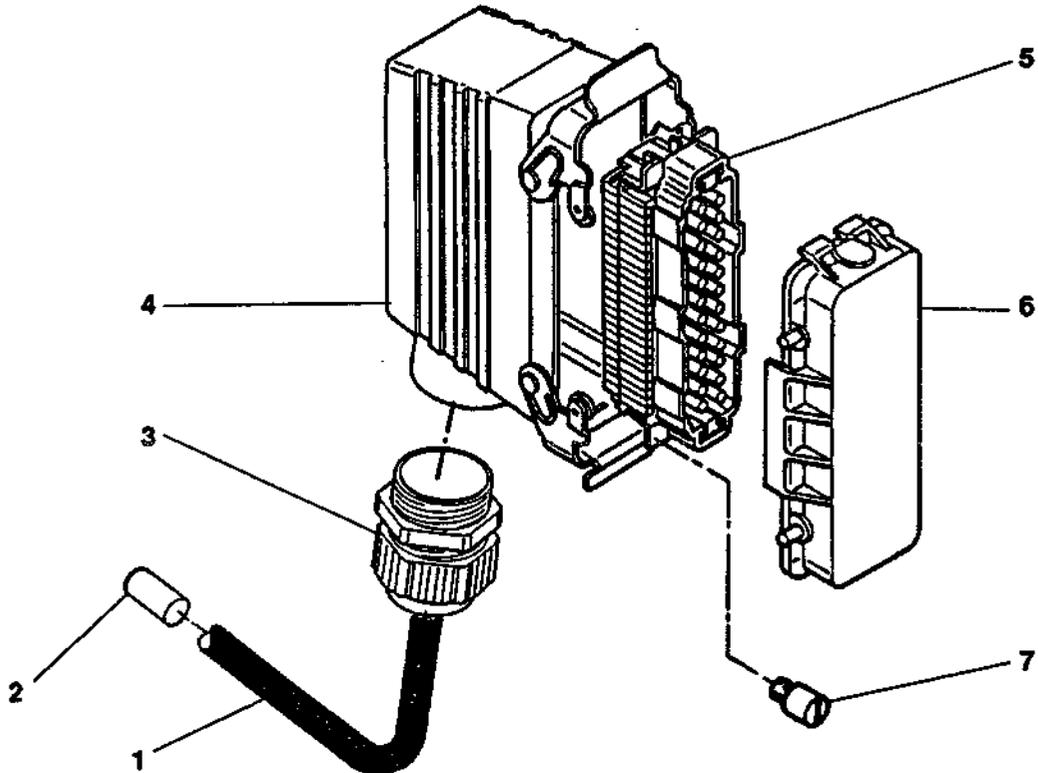
POSTE DE CONDUITE
FUEHRERSTAND
DRIVERS STAND



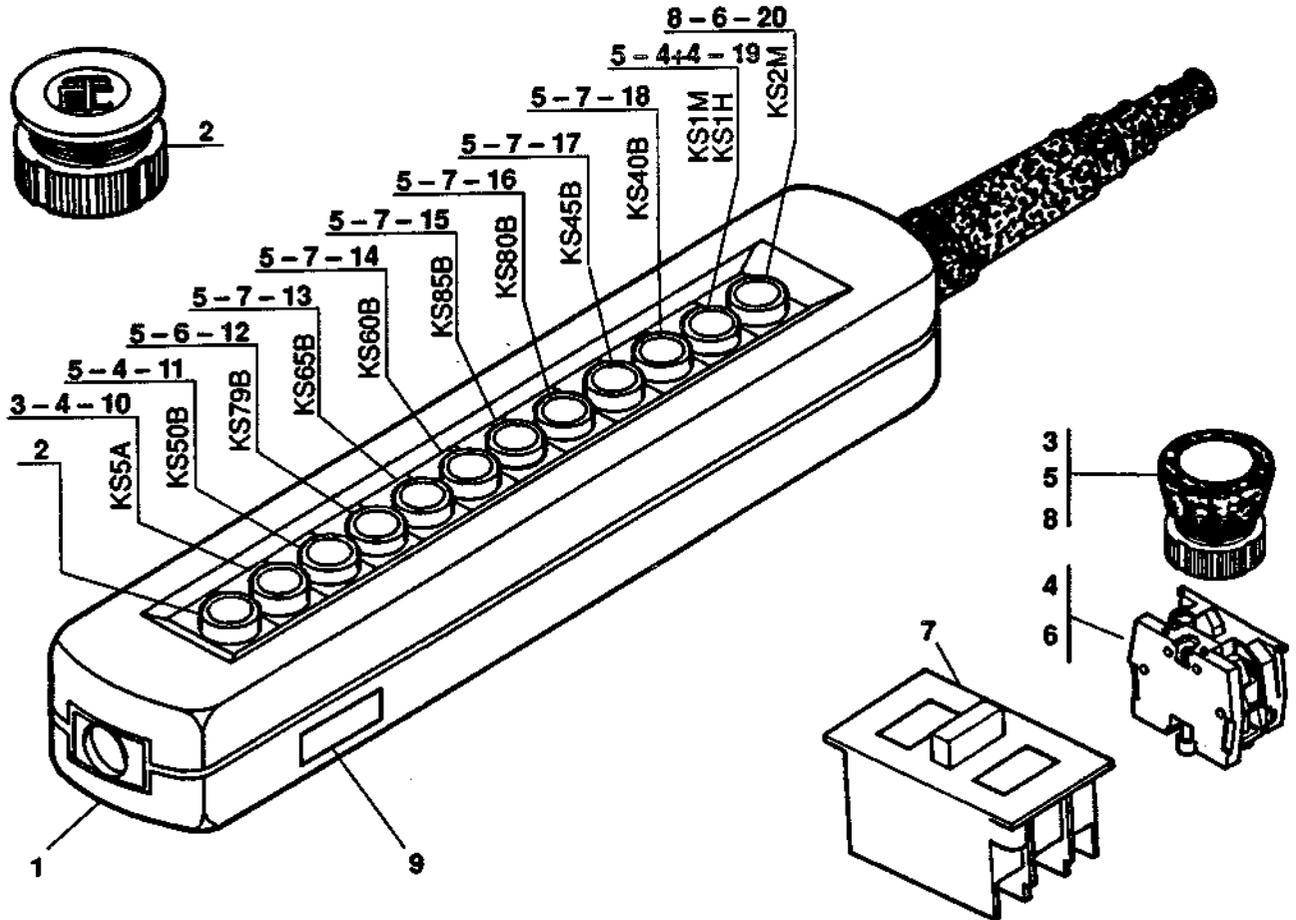
REP	REFERENCE	QTE	PRE	S	DESIGNATION	BEZEICHNUNG	DESCRIPTION
	D-81413-36	-			BOITE-11-BOUTONS	11KNOPF KASSETTE	11BUTTON CONTROL BOX
01	08R-0200-001-0	-			BOITE-11-BOUTONS	11KNOPF KASSETTE	11BUTTON CONTROL BOX
02	08R-0010-002-0	-			CABLAGE	VERDRAHTUNG	WIRING
03	08R-0011-001-0	-			CABLE POSTE CDE / BOITE A	KABEL	CABLE



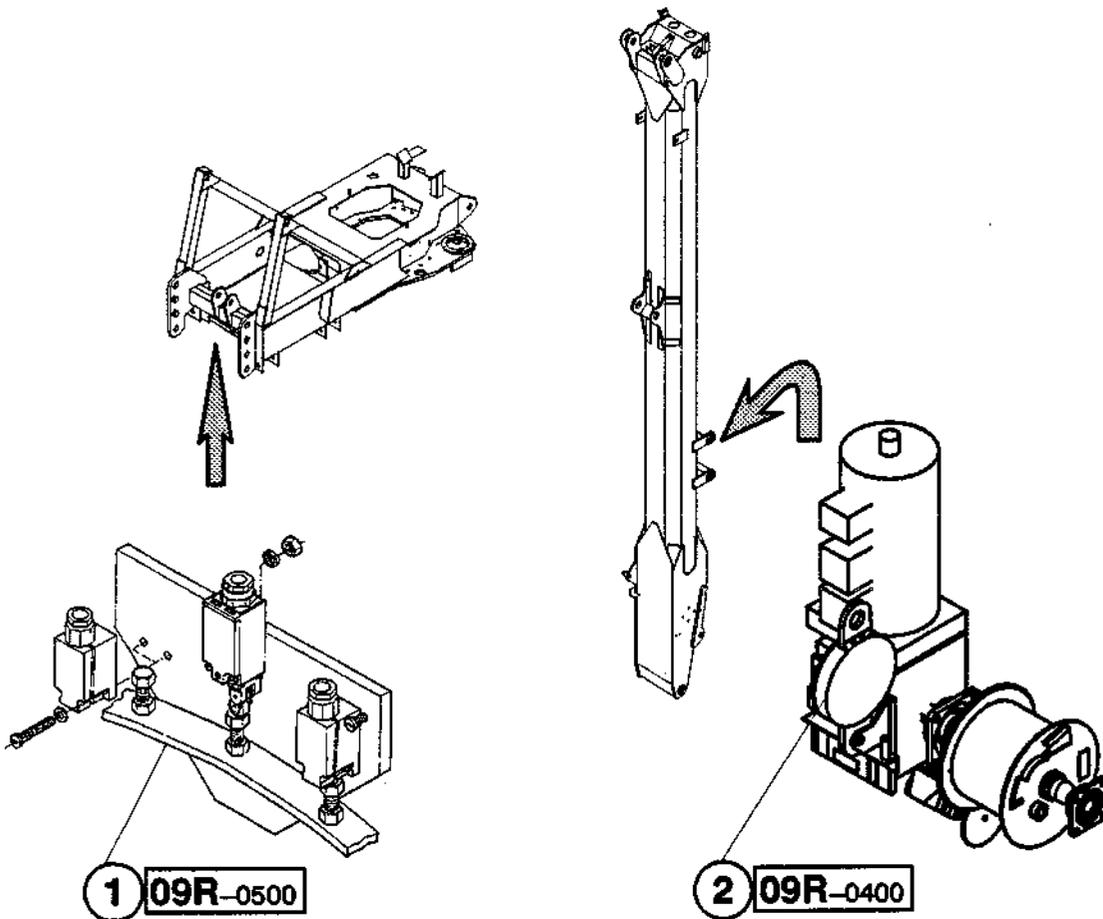
REP	REFERENCE	QTE	PRE	S	DESIGNATION	BEZEICHNUNG	DESCRIPTION
			-		CABLAGE	VERDRAHTUNG	WIRING
01	CR-5-4519	1	0	-	CABLAGE BOITE A BOUTONS		



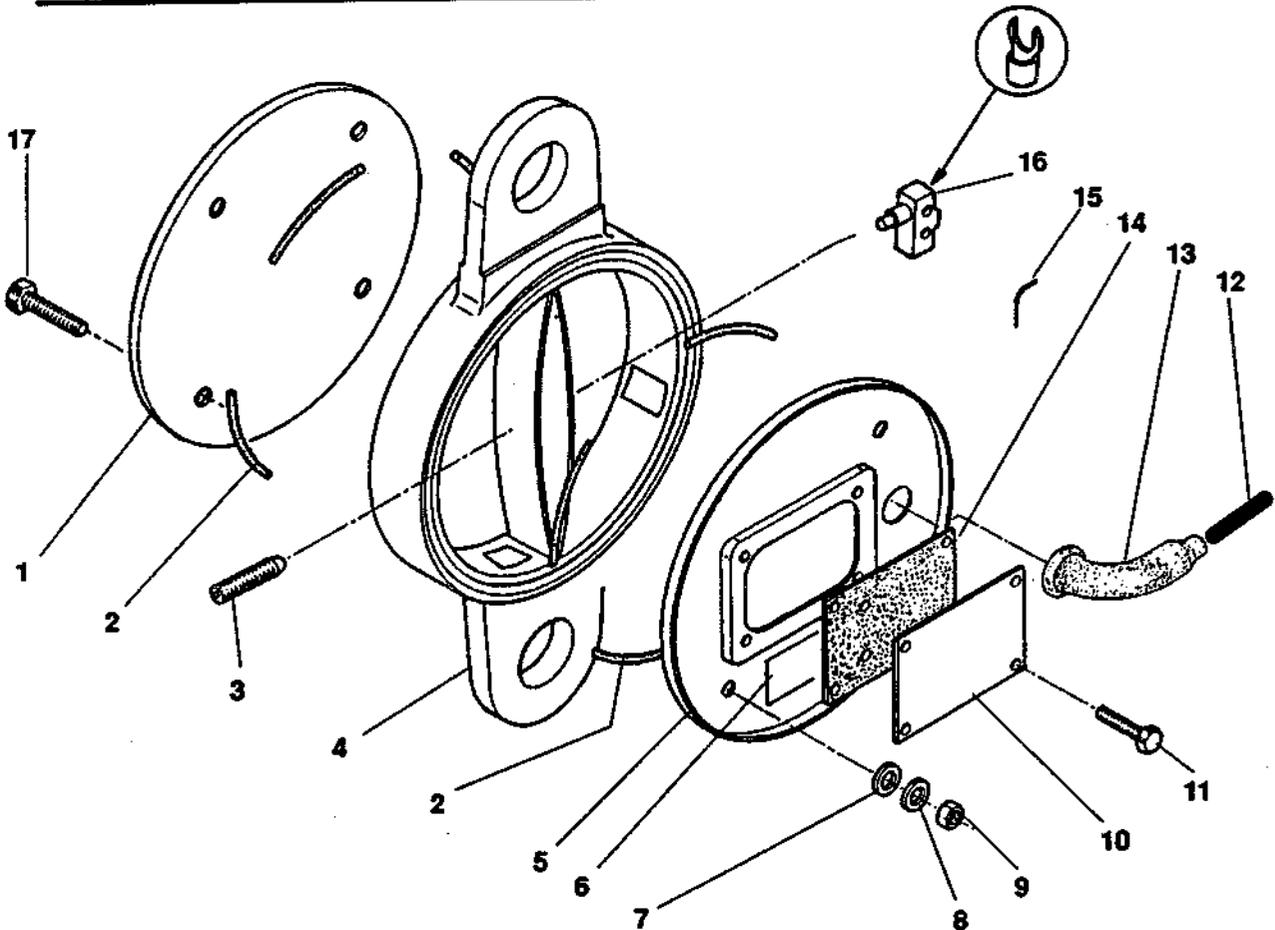
REP	REFERENCE	QTE	PRE	S	DESIGNATION	BEZEICHNUNG	DESCRIPTION
			-		CABLE POSTE CDE / BOITE A	KABEL	CABLE
01	H-16045-10	25	0	-	CABLE U500 SPU 20X1	KABEL	CABLE
02	G-01036-44	1	0	-	GAINÉ-THERMO TRANSP 13A20	SCHRUMPFSCHLAUCH	SHRINKDOWN PLAST TUB
03	F-39414-23	1	0	-	PRESSE-ÉTOUPE 21 13-18 PL	STOPFBUECHSE	PACKING GLAND
04	D-17407-58	1	0	-	CAPOT COUDE 24C HAUT CROC	HAUBE	COVER
05	Q-17407-69	1	0	-	PRISE MALE 24C PRESSION	ANSCHLUSS	CONNECTION
06	Z-17407-77	1	0	-	COUVERCLE 24C +JOINT	DECKEL	COVER PLATE
07	V-17407-28	1	0	-	VIS DE REPERAGE	SCHRAUBE	SCREW



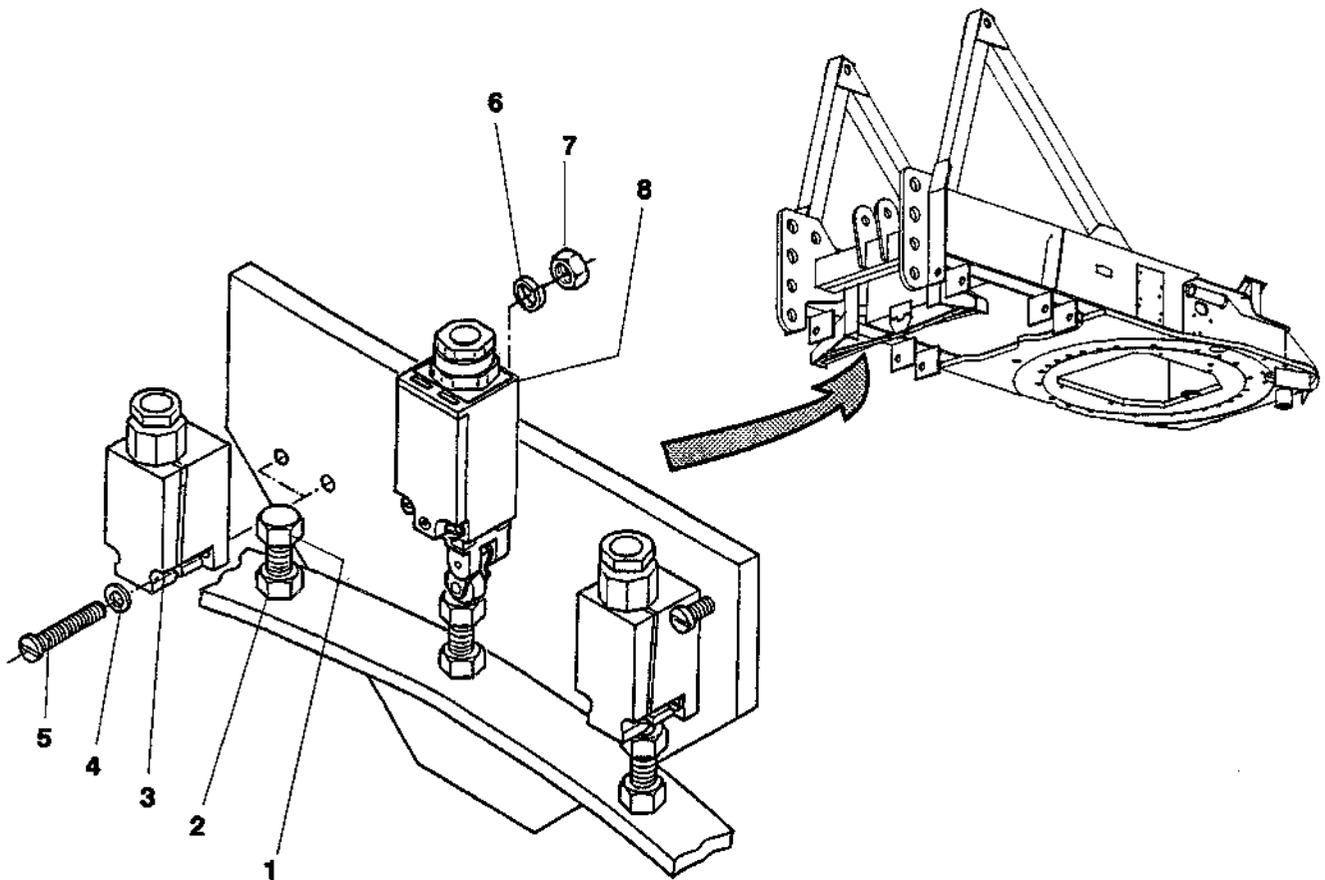
REP	REFERENCE	QTE	PRE	S	DESIGNATION	BEZEICHNUNG	DESCRIPTION
					BOITE-11-BOUTONS	11KNOPF KASSETTE	11BUTTON CONTROL BOX
01	Q-06413-82	1			BOITE-12-TROUS NUE	12KNOPF KASSETTE	12BUTTON CONTROL BOX
02	Z-12374-91	1			BOUCHON OBTURATEUR ISOL	STOPFEN	PLUG
03	J-46413-16	1			BOUTON-POUSSOIR JAUNE	DRUCKKNOPF	PUSH BUTTON
04	A-10411-64	4			CONTACT AUXILIAIRE F	KONTAKT	CONTACT
05	V-45413-92	9			TETE BOUTON POUSS NOIR	KOPF	HEAD
06	Z-10411-63	2			CONTACT AUXILIAIRE 0	KONTAKT	CONTACT
07	X-45413-84	6			CONTACT F+0+F DECALE	KONTAKT	CONTACT
08	U-45413-91	1			TETE BOUTON POUSS ROUGE	KOPF	HEAD
09	Q-18475-35	1			PLAQUE CODE SERIE	PLATTE	PLATE
10	C-08475-52	1			PLAQUE REPERE TRANSL AV	PLATTE	PLATE
11	R-40413-91	1			PLAQUE REPERE GV	PLATTE	PLATE
12	T-40413-93	1			PLAQUE REP FREIN ORIENT	PLATTE	PLATE
13	P-07475-82	1			PLAQUE REPERE GAU 2V	PLATTE	PLATE
14	C-08475-06	1			PLAQUE REPERE DR	PLATTE	PLATE
15	Q-08475-41	1			PLAQUE REPERE CH AR-2V	PLATTE	PLATE
16	Z-08475-26	1			PLAQUE REPERE CH AV-2V	PLATTE	PLATE
17	N-07475-81	1			PLAQUE REPERE DESCENTE 2V	PLATTE	PLATE
18	B-08475-05	1			PLAQUE REPERE MONTEE 2V	PLATTE	PLATE
19	B-08475-51	1			PLAQUE REPERE I KLAXON	PLATTE	PLATE
20	A-08475-50	1			PLAQUE REPERE ARRET	PLATTE	PLATE



REP	REFERENCE	QTE	PRE	S	DESIGNATION	BEZEICHNUNG	DESCRIPTION
				-	SECURITE	SICHERHEITVORRICHT	SAFETY DEVICE
01	09R-0500-001-0			-	SECURITE-COUPLE	MOMENTBEGRENZER	MOMENT CUT OUT
02	09R-0400-001-0			-	SECURITE-CHARGE-MAXI	HOECHSTLASTSICHERUNMSWL	CUT OUT



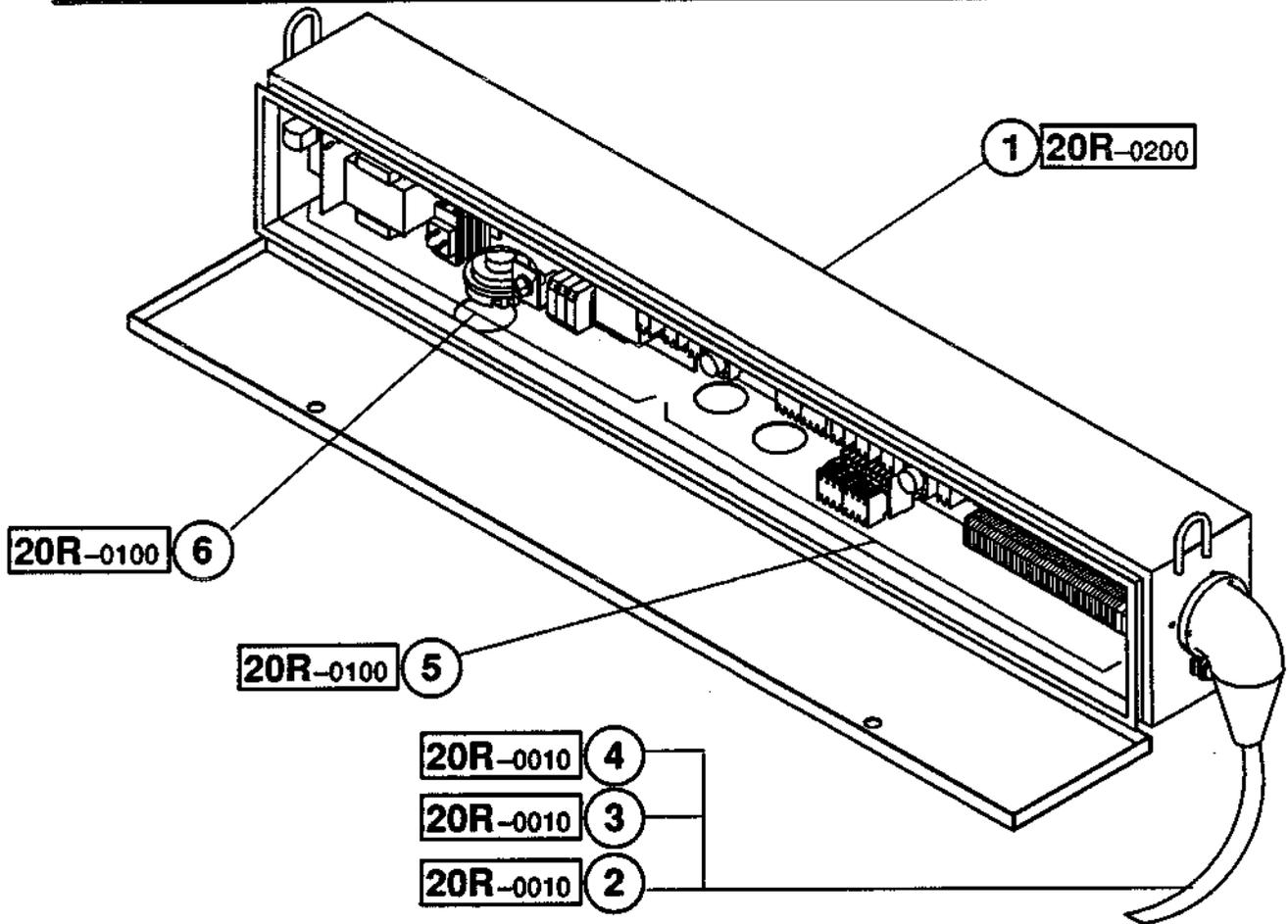
REP	REFERENCE	QTE	PRE	S	DESIGNATION	BEZEICHNUNG	DESCRIPTION
	G-81413-16		-		SECURITE-CHARGE-MAXI	HOECHSTLASTSICHERUN	MSWL CUT OUT
01	W-02404-16	1	-		COUVERCLE	DECKEL	COVER PLATE
02	A-03304-18	1	-		JOINT-TORE 4X543 SP	O-RING-DICHTUNG	O-RING-SEAL
03	B-01328-03	4	-		VIS STHCM4X20 B.PLAT INOX	SCHRAUBE	SCREW
04		1	-	S	ANNEAU DYNAMOMETRIQUE NU	RING	RING
05	Z-02404-18	1	-		COUVERCLE	DECKEL	COVER PLATE
06	M-66515-65	1	-		PLAQUE REGLAGE SECURITES	PLATTE	PLATE
07	A-37460-33	8	-		JOINT-D'ETANCHEITE	DICHTUNG	SEAL
08	V-00350-02	8	-		RONDELLE M 8 N	SCHEIBE	WASHER
09	W-04345-82	4	-		ECROU H M8 NYLON	MUTTER	NUT
10	S-01232-96	1	-		PORTE-DE-VISITE	BESICHTIGUNGSTUER	INSPECTION DOOR
11	V-02330-32	4	-		VIS INOX 18/10 H M6X10	SCHRAUBE	SCREW
12	G-16045-09	6	-		CABLE U500 SPU 14X1	KABEL	CABLE
13	V-01368-92	1	-		SERRE-CABLE ELECT.10,5/17	SEILKLEMMME	BULLDOG GRIP
14	K-37460-19	1	-		JOINT-CAOUTCH	GUMMIDICHTUNG	RUBBER SEAL
15	T-06444-77	1	-		CLE ALLEN 2 NORMALE	SCHLUESSEL	SPANNER
16	F-01412-71	3	-		INTERRUPTEUR UNIPOL O+F	SCHALTER	SWITCH
17	K-01326-04	4	-		VIS H M8X70 CL5-6	SCHRAUBE	SCREW



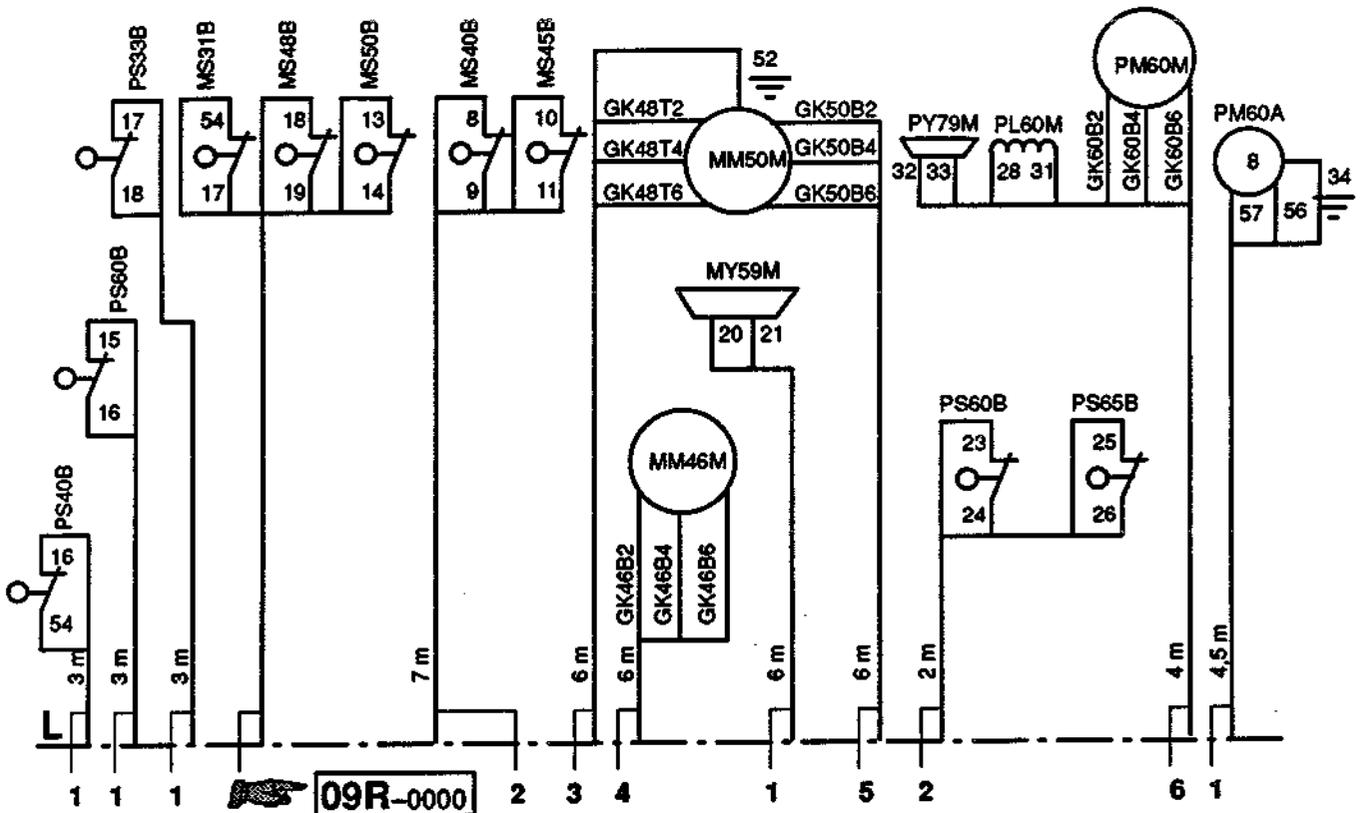
REP	REFERENCE	QTE	PRE	S	DESIGNATION	BEZEICHNUNG	DESCRIPTION
			-		SECURITE-COUPLE	MOMENTBEGRENZER	MOMENT CUT OUT
01	T-01330-72	3	0-		VIS LAITON HM12X60	SCHRAUBE	SCREW
02	H-00345-07	3	0-		ECROU-LAITON H M12	MESSINGMUTTER	BRASS NUT
03	U-27413-19	2	0-		FIN-COURSE POUSSOIR O+F	ENDSCHALTER	LIMIT SWITCH
04	K-00350-15	6	0-		RONDELLE M4N	SCHEIBE	WASHER
05	Z-00326-13	6	0-		VIS H M4X40 CL5.6	SCHRAUBE	SCREW
06	V-00347-03	6	0-		RONDELLE W 4	SCHEIBE	WASHER
07	X-00341-07	6	0-		ECROU H M4 CL 56	MUTTER	NUT
08	G-27413-30	1	0-		FIN-COURSE A GALET	ENDSCHALTER	LIMIT SWITCH

PIECES DE RECHANGE
ERSATZTEILE
SPARE PARTS

ARMOIRE
SCHALTSCHRANK
CONTROL-PANEL



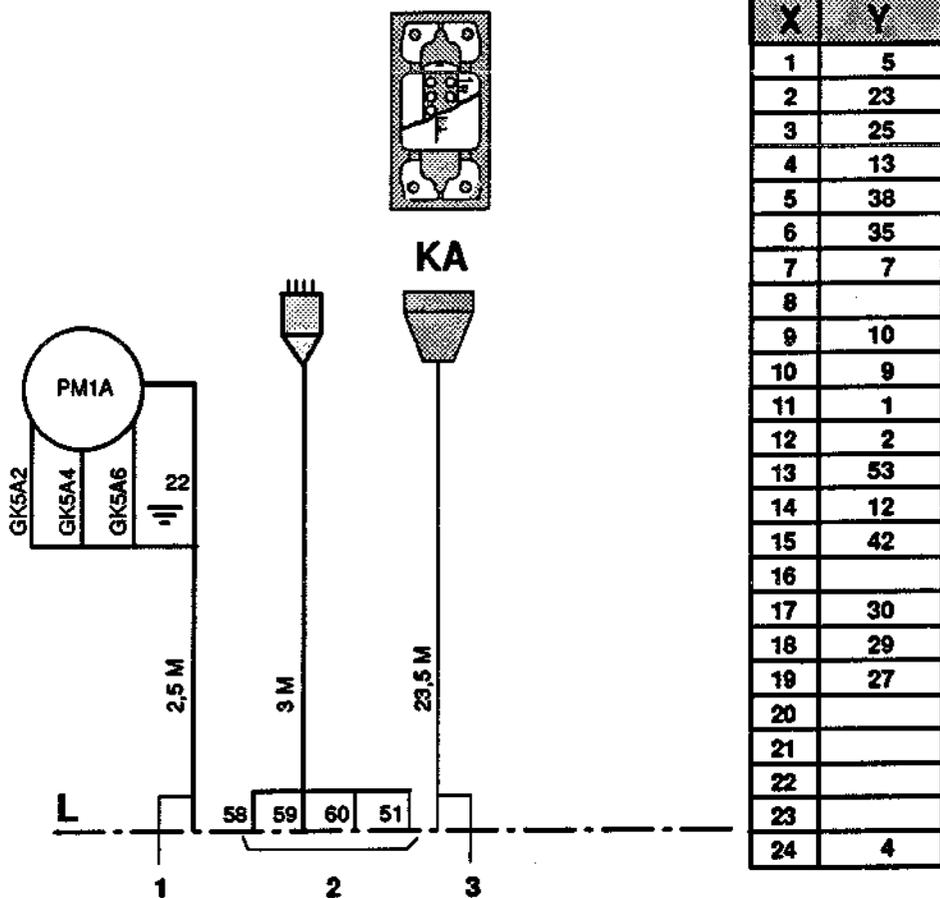
REP	REFERENCE	QTE	PRE	S	DESIGNATION	BEZEICHNUNG	DESCRIPTION
	A-57111-99	-			ARMOIRE PC9 COMPLETE 2V	SCHALTSCHRANK	CONTROL-PANEL
01	20R-0200-001-0	-			TOLERIE D'ARMOIRE EQUIPEE	BLECHTEILE	PLATE
02	20R-0010-004-0	-			CABLERIE ARMOIRE 2V	KABEL	CABLES
03	20R-0010-005-0	-			CABLERIE ARMOIRE 2V	KABEL	CABLES
04	20R-0010-006-0	-			CABLERIE ARMOIRE 2V	KABEL	CABLES
05	20R-0100-003-0	-			ARMOIRE PC9 + RCO + D2V	SCHALTSCHRANK	CONTROL-PANEL
06	20R-0100-004-0	-			ARMOIRE PC9 + RCO + D2V	SCHALTSCHRANK	CONTROL-PANEL



REP	REFERENCE	QTE	PRE	S	DESIGNATION	BEZEICHNUNG	DESCRIPTION
	CR-3-2338		-		CABLERIE ARMOIRE 2V	KABEL	CABLES
01	F-10045-07	17	-		CABLE U 750 CSV 30 2X1	KABEL	CABLE
02	G-10045-08	9	-		CABLE U 750 CSV 30 4X1	KABEL	CABLE
03	C-10045-04	6	-		CABLE U 1000 R2V 4G6	KABEL	CABLE
04	J-10045-10	6	-		CABLE U 750 CSV 30 4X2,5	KABEL	CABLE
05	A-10045-02	6	-		CABLE U1000 S35 3X6	KABEL	CABLE
06	K-10045-11	4	-		CABLE U750 4G2,5+4X1,5	KABEL	CABLE

PIECES DE RECHANGE
ERSATZTEILE
SPARE PARTS

ARMOIRE
SCHALTSCHRANK
CONTROL PANEL

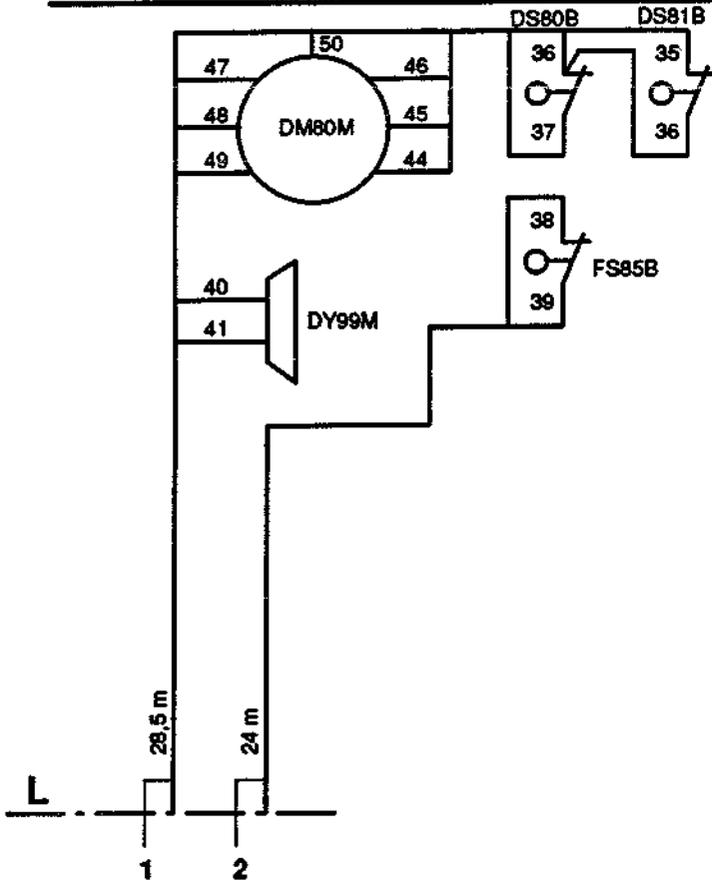


X	Y
1	5
2	23
3	25
4	13
5	38
6	35
7	7
8	
9	10
10	9
11	1
12	2
13	53
14	12
15	42
16	
17	30
18	29
19	27
20	
21	
22	
23	
24	4

X: Broche
Stecker
Plug
Borna
Morsetti
Terminal

Y: Borne
Stft
Drift
Punterol
Spina
Eixo

REP	REFERENCE	QTE	PRE	S	DESIGNATION	BEZEICHNUNG	DESCRIPTION
	CR-3-2338		-		CABLERIE ARMOIRE 2V	KABEL	CABLES
01	J-10045-10	3	-		CABLE U 750 CSV 30 4X2,5	KABEL	CABLE
02	D-00045-11	3	-		CABLE H07RNF 4G6	KABEL	CABLE
03	H-16045-10	4	-		CABLE U500 SPU 20X1	KABEL	CABLE

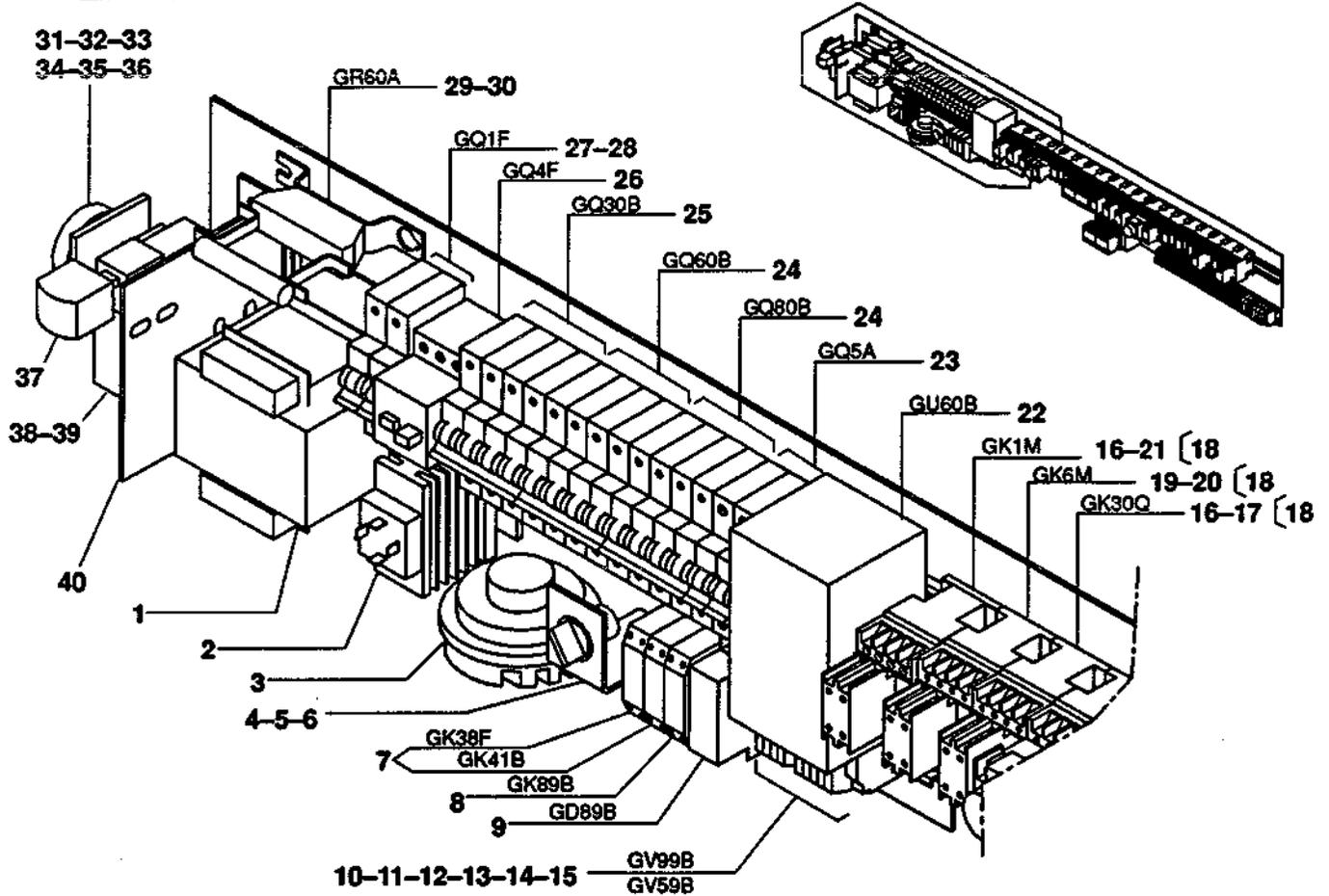


L		9 + 4
35	DS81B	
36	DS80B	
37	DS80B	
40	DY99M	
41	DY99M	
44	DM80M	
45	DM80M	
46	DM80M	
47	DM80M	
48	DM80M	
49	DM80M	
50	DM80M	

REP	REFERENCE	QTE	PRE	S	DESIGNATION	BEZEICHNUNG	DESCRIPTION
	CR-3-2338		-		CABLERIE ARMOIRE 2V	KABEL	CABLES
01	L-10045-12	29	-		CABLE U750 4X1+9G2,5	KABEL	CABLE
02	F-10045-07	24	-		CABLE U 750 CSV 30 2X1	KABEL	CABLE

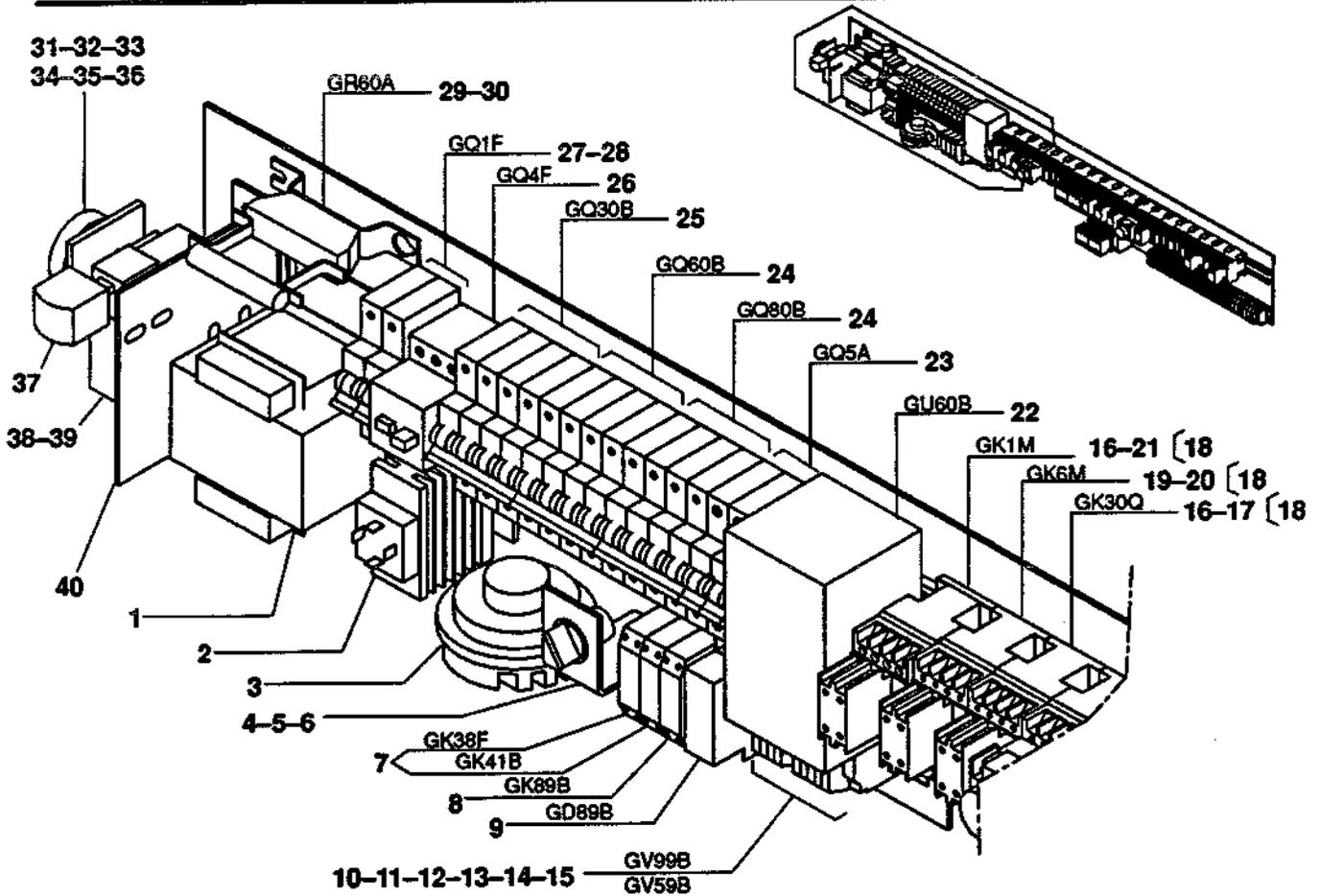
PIECES DE RECHANGE
ERSATZTEILE
SPARE PARTS

ARMOIRE
SCHALTSCHRANK
CONTROL-PANEL



REP	REFERENCE	QTE	PRE	S	DESIGNATION	BEZEICHNUNG	DESCRIPTION
	R-82410-07	-			ARMOIRE PC9 + RCO + D2V	SCHALTSCHRANK	CONTROL-PANEL
01	F-14406-10	1	1-2		TRANSFO 250VA 3X24	TRANSFORMATOR	TRANSFORMER
02	T-48413-10	1	1-1		REDRESSEUR 25A POS EQUIP	GLEICHRICHTER	RECTIFIER
03	X-01417-01	1	0-		AVERTISSEUR 48V A EMBASE	HUPE	HORN
04	Z-46413-99	1	1-3		COMMUTATEUR 4 POSITIONS	PLATTE	PLATE
05	R-07515-17	1	0-		PLAQUE-REPERE 4 POSITIONS	PLATTE	PLATE
06	Q-10986-09	1	0-		TOLE SUPPORT COMMUTATEUR	BLECH	PLATE
07	Q-11408-14	2	2-1		BORNE RELAIS 48V 8A	ANSCHLUSSKLEMME	TERMINAL
08	F-11408-28	1	1-1		BORNE RELAIS 48V 2RT	ANSCHLUSSKLEMME	TERMINAL
09	D-11411-71	1	1-1		TEMPORISATEUR EL T 0,3S	ZEITSCHALTER	TIME-DELAY
10	W-08408-31	3	0-		BUTEE D'ARRET BORNE	ANSCHLAG	STOP
11	Q-08408-25	4	0-		BORNE VIS 4MM2 PAS 6	ANSCHLUSSKLEMME	TERMINAL
12	U-08408-29	1	0-		FLASQUE BORNE 5000	FLANSCH	FLANGE
13	P-08408-24	5	0-		BORNE CLIP 6,3-2,5 PAS 6	ANSCHLUSSKLEMME	TERMINAL
14	W-02986-52	1	0-		PROFIL DIN 35 SP L200	PROFILSTUECK	PROFILE
15	G-03406-59	2	2-1		DIODE 2A 1000V	DIODE	DIODE
16	E-04411-44	2	2-1		BLOC CONTACTS F + O FRONT	BLOCK	BLOCK
17	P-27411-76	1	1-1		RELAIS-AUX 3F+10 B48V	HILFSRELAIS	AUXILIARY RELAY
18	C-33411-43	3	1-1		BOBINE 48V 50/60HZ	SPULE	COIL
19	F-04411-68	1	1-1		BLOC CONTACT 2F FRONT	BLOCK	BLOCK
20	D-28411-47	1	1-1		RELAIS-AUX 2F+20 B48V	RELAIS	RELAY
21	W-27411-60	1	1-1		CONTACTEUR 3X18A+F B48V	KONTAKTGEBER	SWITCH
22	H-07406-07	1	1-1		BLOC-DE-COMMANDE 3A	STEUERBLOCK	CONTROL BLOCK
23	D-10412-36	1	1-3		DISJONCTEUR TRIPOL 10A	SCHUTZSCHALTER	AUTOM.CIRCUITBREAKER
24	V-13412-87	2	2-3		DISJONCTEUR TETRA 15A	SCHUTZSCHALTER	AUTOM.CIRCUITBREAKER
25	A-13412-91	1	1-3		DISJONCTEUR TETRA 25A	SCHUTZSCHALTER	AUTOM.CIRCUITBREAKER
26	A-13412-68	1	1-3		DISJONCTEUR 10-16A TRI	SCHUTZSCHALTER	AUTOM.CIRCUITBREAKER
27	X-13412-89	1	1-3		DISJONCTEUR BIPOL 10A	SCHUTZSCHALTER	AUTOM.CIRCUITBREAKER
28	U-02986-50	1	0-		PROFIL DIN 35 SP L350	PROFILSTUECK	PROFILE

..I..



REP	REFERENCE	QTE	PRE	S	DESIGNATION	BEZEICHNUNG	DESCRIPTION
29	U-00424-07	1	0 -		RESISTANCE 28W 1800 OHMS	WIDERSTAND	RESISTANCE
30	T-00424-75	1	0 -		SUPPORT RESISTANCE	TRAGSTUECK	SUPPORT
31	E-61412-11	1	1 - 1		INTERRUPTEUR ROT 3POL 40A	SCHALTER	SWITCH
32	E-39414-68	1	0 -		PROTECTEUR BORNE INTER	SCHUTZ	PROTECTOR
33	H-00325-62	4	0 -		VIS CB M4X10 CL5.6	SCHRAUBE	SCREW
34	W-00284-02	8	0 -		RONDELLE M4 U LAITON	SCHEIBE	WASHER
35	X-00341-07	8	0 -		ECROU H M4 CL 56	MUTTER	NUT
36	J-09986-81	1	0 -		PROFIL DIN 35 SP L75	PROFILSTUECK	PROFILE
37	A-49413-43	1	0 -		CLE OSCILLANTE	SCHLUESSEL	SPANNER
38	B-61412-31	1	0 -		CONTACT PORTE POSITIF	KONTAKT	CONTACT
39	Z-00326-13	4	0 -		VIS H M4X40 CL5.6	SCHRAUBE	SCREW
40	A-82410-38	1	0 -		TOLE SUPPORT INTER	BLECH	PLATE

PIECES DE RECHANGE

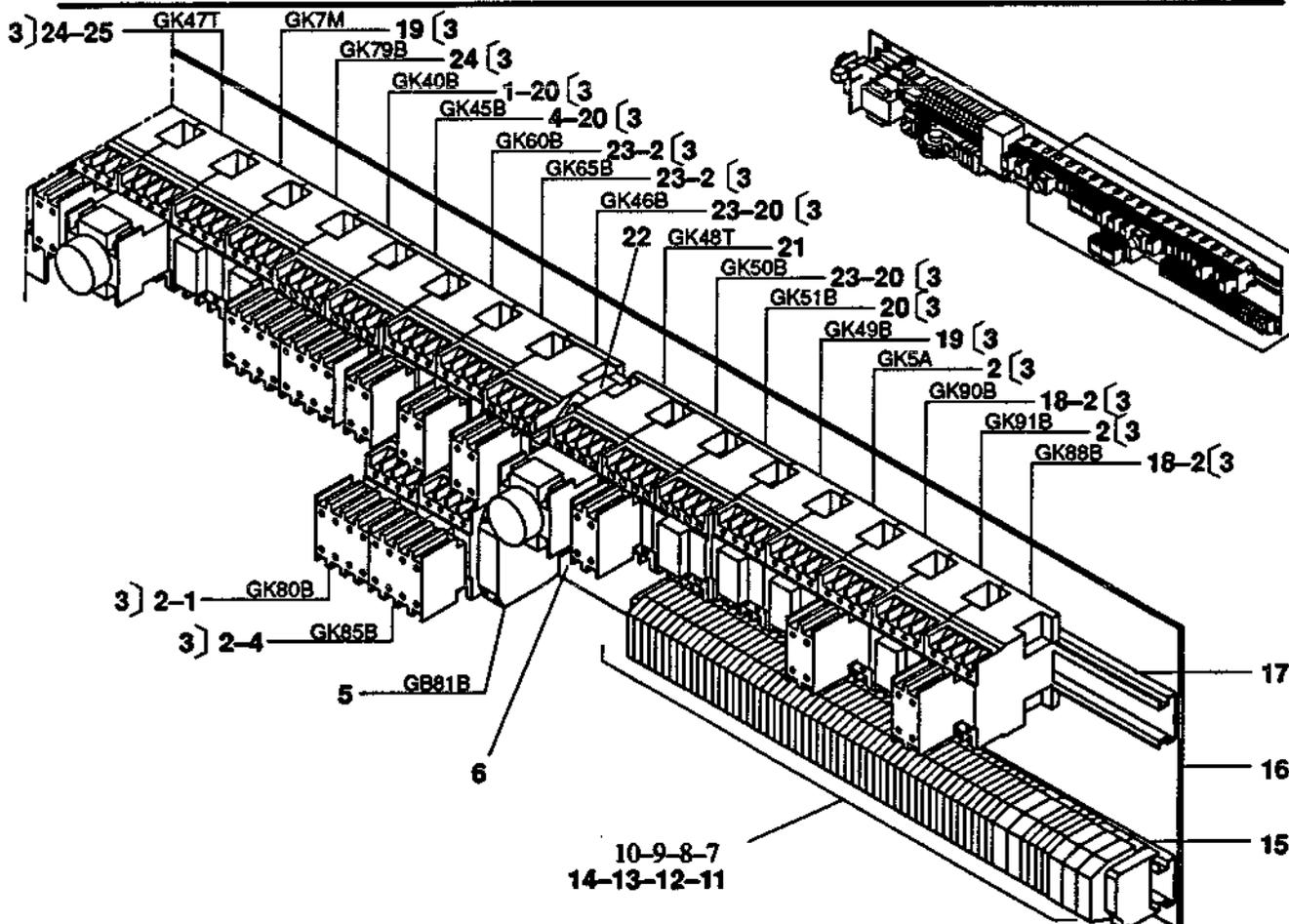
ERSATZTEILE

SPARE PARTS

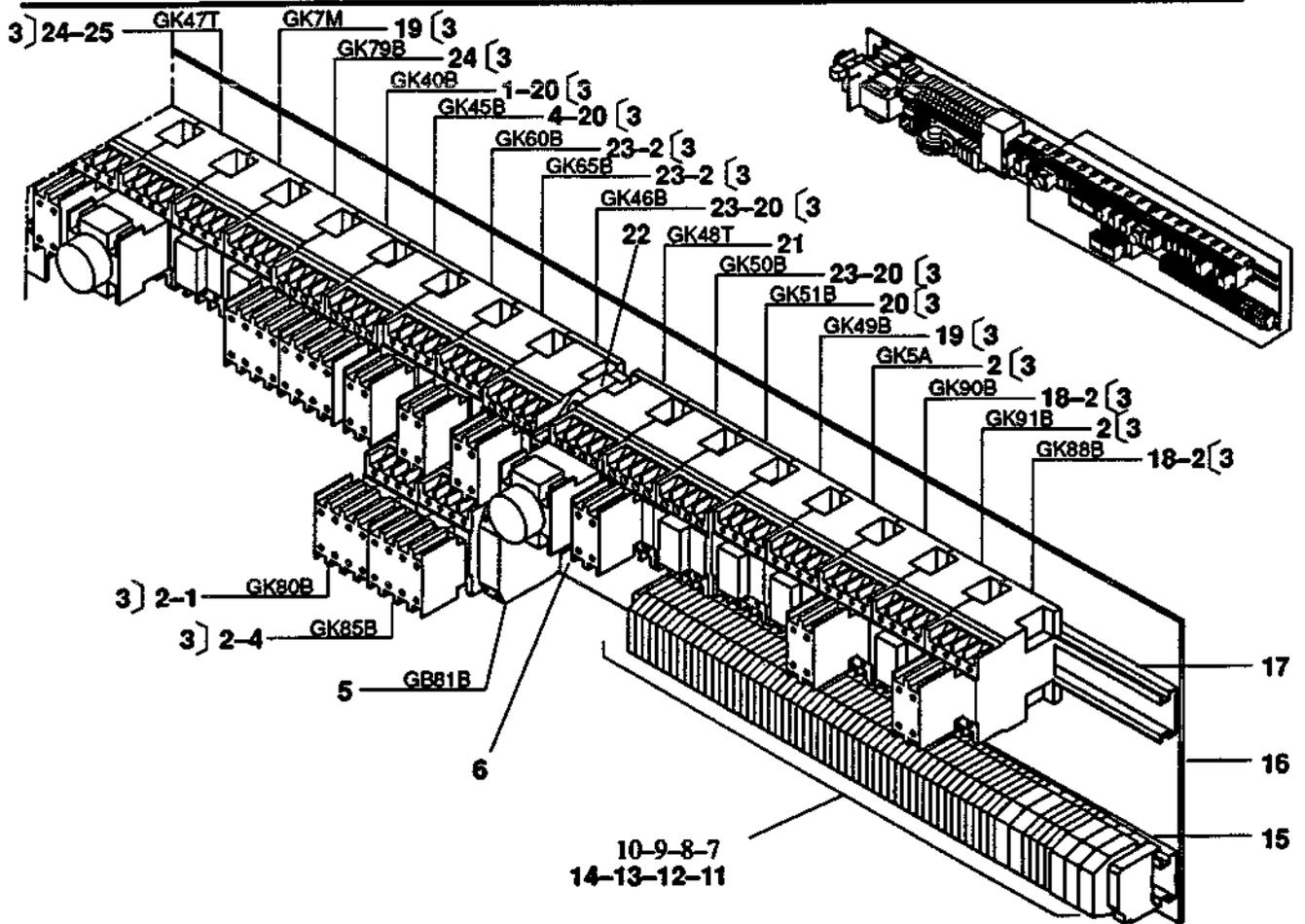
ARMOIRE

SCHALTSCHRANK

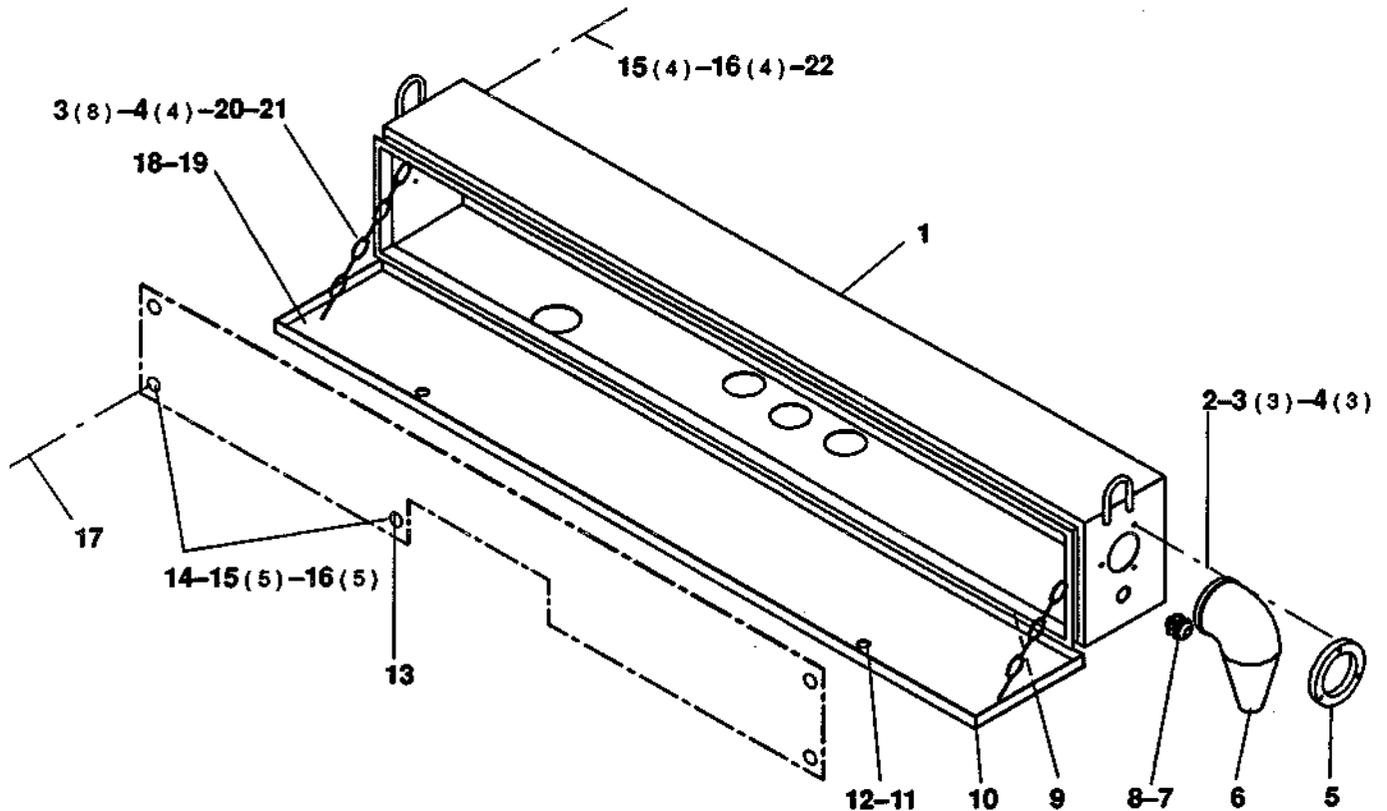
CONTROL-PANEL



REP	REFERENCE	QTE	PRE	S	DESIGNATION	BEZEICHNUNG	DESCRIPTION
	R-82410-07		-		ARMOIRE PC9 + RCO + D2V	SCHALTSCHRANK	CONTROL-PANEL
01	G-11411-87	2	1-1		BLOC CONTACT 3F+10 FRONT	BLOCK	BLOCK
02	V-27411-59	8	3-1		CONTACTEUR 3X12A+O B48V	KONTAKTGEBER	SWITCH
03	C-33411-43	18	6-1		BOBINE 48V 50/60HZ	SPULE	COIL
04	G-04411-46	2	1-1		BLOC CONTACTS 4F FRONT	BLOCK	BLOCK
05	Q-11408-14	1	1-1		BORNE RELAIS 48V 8A	ANSCHLUSSKLEMME	TERMINAL
06	E-02986-59	1	0-		PROFIL DIN 35 SP L150	PROFILSTUECK	PROFILE
07	W-08408-31	2	0-		BUTEE D'ARRET BORNE	ANSCHLAG	STOP
08	Q-08408-25	52	0-		BORNE VIS 4MM2 PAS 6	ANSCHLUSSKLEMME	TERMINAL
09	U-08408-29	1	0-		FLASQUE BORNE 5000	FLANSCH	FLANGE
10	L-08408-90	4	0-		BORNE VIS 4MM PROTECT P6	ANSCHLUSSKLEMME	TERMINAL
11	N-08408-92	2	0-		BORNE VIS 10MM PROTECT P10	ANSCHLUSSKLEMME	TERMINAL
12	P-03406-66	1	1-1		LIMITEUR SURTENSION 480V	KAEIFLAEUFERMOTOR	SQUIRREL CAGE MOTOR
13	S-08408-27	3	0-		BORNE VIS 10MM2 PAS10	ANSCHLUSSKLEMME	TERMINAL
14	G-10410-09	3	0-		SUPPORT BORNIER	TRAGSTUECK	SUPPORT
15	T-07986-69	1	0-		PROFIL DIN 35 SP L425	PROFILSTUECK	PROFILE
16	C-70410-84	1	0-		PLATINE ARMOIRE	SOCKEL	PLATE
17	K-09986-92	1	0-		PROFIL DIN 35 SP L925	PROFILSTUECK	PROFILE
18	E-04411-44	2	1-1		BLOC CONTACTS F + O FRONT	BLOCK	BLOCK
19	D-28411-47	2	1-1		RELAIS-AUX 2F+2O B48V	RELAIS	RELAY
20	X-27411-61	6	2-1		CONTACTEUR 3X18A+O B48V	KONTAKTGEBER	SWITCH
21	H-04411-47	1	1-1		TEMPORISATEUR TRAVAIL 30S	ZEITSCHALTER	TIME-DELAY
22	S-27411-56	1	2-2		BLOC DE CONTACT F + O LAT	BLOCK	BLOCK
23	F-04411-68	4	1-1		BLOC CONTACT 2F FRONT	BLOCK	BLOCK
24	P-27411-76	2	1-1		RELAIS-AUX 3F+1O B48V	HILFSRELAIS	AUXILIARY RELAY
25	J-04411-48	1	1-1		TEMPORISATEUR REPOS 30S	ZEITSCHALTER	TIME-DELAY
26	T-28414-14	51	0-	A	PASSE-FIL DE 18	DRAHTDURCHFUEHRUNG	GUIDE
27	E-10045-98	10	0-	A	FIL H07V-K 1,5 ORANGE	DRAHT	WIRE
28	T-12045-04	50	0-	A	FIL H07V-K 1,5 ROUGE	DRAHT	WIRE



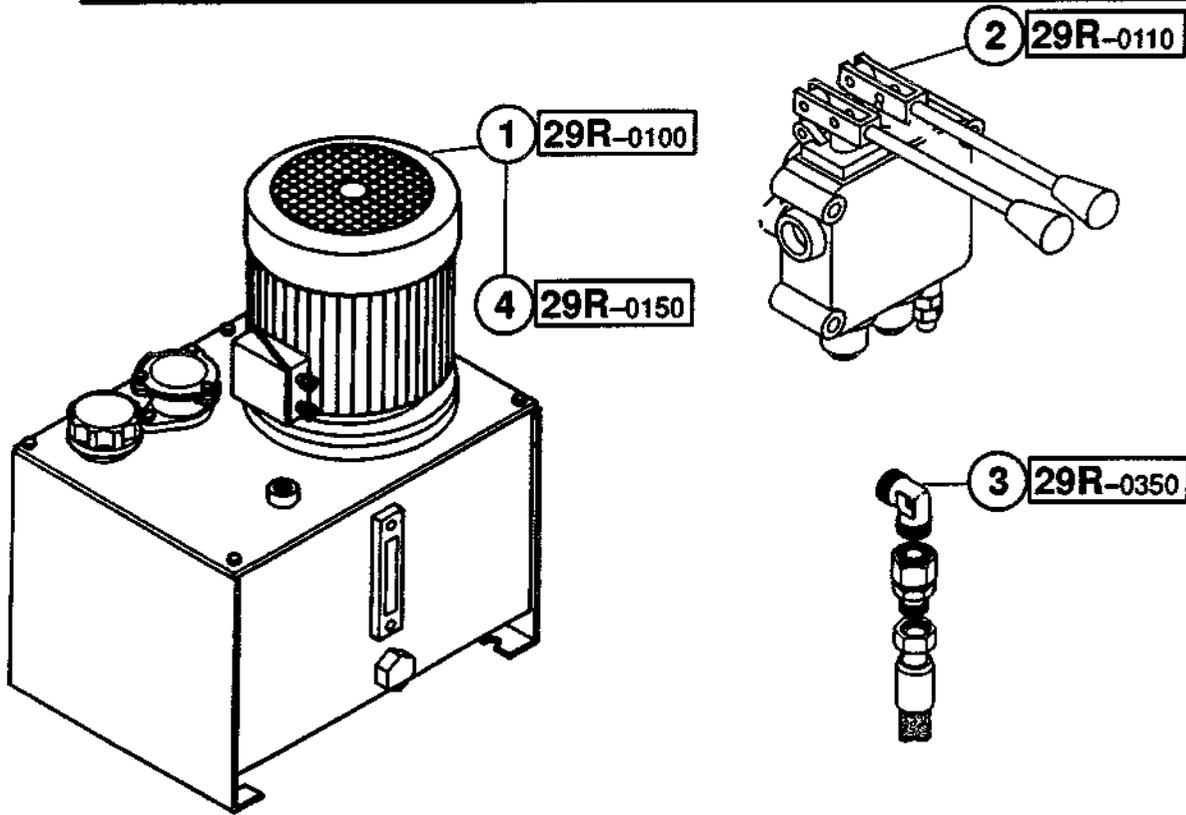
REP	REFERENCE	QTE	PRE	S	DESIGNATION	BEZEICHNUNG	DESCRIPTION
29	Z-00045-53	25	0 -	A	FIL H07V-K 2,5 NOIR	DRAHT	WIRE
30	X-00045-52	2	0 -	A	FIL H07V-K 4 NOIR	DRAHT	WIRE
31	U-12045-05	5	0 -	A	FIL H07V-K 2,5 ROUGE	DRAHT	WIRE
32	X-11330-93	31	0 -	A	VIS SP	SCHRAUBE	SCREW



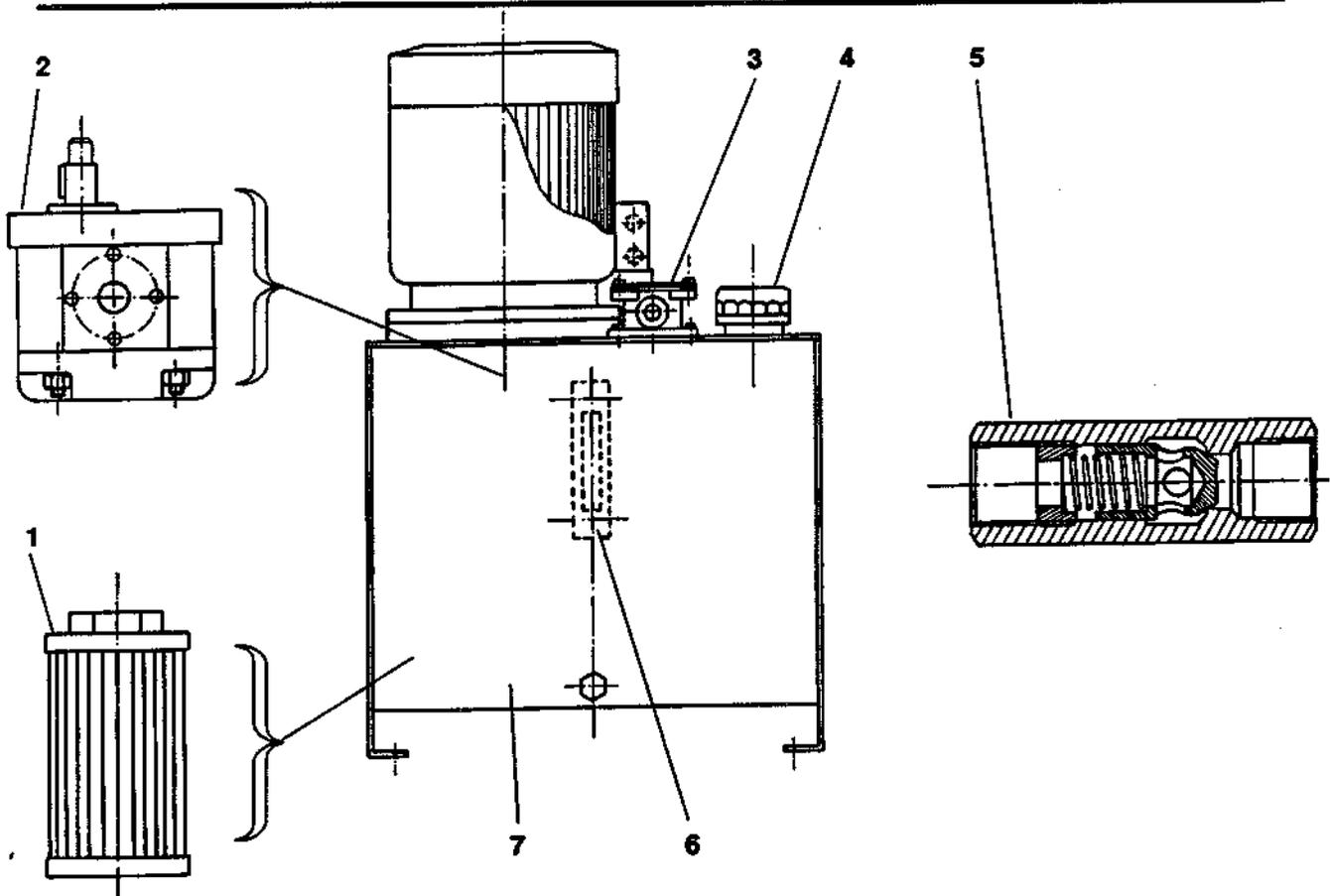
REP	REFERENCE	QTE	PRE	S	DESIGNATION	BEZEICHNUNG	DESCRIPTION
			-		TOLERIE D'ARMOIRE EQUIPEE	BLECHTEILE	PLATE
01	E-70410-86	1	0	-	ARMOIRE ELECT NUE1632X250	SCHALTSCHRANK	CONTROL-PANEL
02	K-00326-23	3	0	-	VIS H M6X25 CL5.6	SCHRAUBE	SCREW
03	U-00350-01	11	0	-	RONDELLE M 6 N	SCHEIBE	WASHER
04	C-00341-11	7	0	-	ECROU H M6 CL 56	MUTTER	NUT
05	E-20421-51	1	0	-	SUPPORT MANCHON	TRAGSTUECK	SUPPORT
06	E-11421-15	1	0	-	MANCHON-CAOUTCH	GUMMIMUFFE	RUBBER SLEEVE
07	C-01414-52	1	0	-	ECROU-PRESSE-ETOUPE 21	STOPFBUCHSENMUTTER	PACKING GLAND
08	F-39414-23	1	0	-	PRESSE-ETOUPE 21 13-18 PL	STOPFBUECHSE	PACKING GLAND
09	U-01363-16	3	0	-	ANNEAU TRIARC 6 E	RING	RING
10	D-02031-62	3	0	-	JOINT MOUSSE 25X10 ADH	DICHTUNG	SEAL
11	M-02520-81	1	0	-	CLEF MANOEUVRE	SCHLUESSEL	SPANNER
12	L-02520-90	2	0	-	VERROU A TRIANGLE 9	RIEGEL	LOCK
13	W-00326-57	1	0	-	VIS H M10X60 CL5-6	SCHRAUBE	SCREW
14	X-61285-32	5	0	-	ENTRETOISE 10,2 L26	DISTANZSTUECK	SPACER
15	W-00350-03	9	0	-	RONDELLE M10 N	SCHEIBE	WASHER
16	M-00341-66	9	0	-	ECROU H M10 CL5.6	MUTTER	NUT
17	W-01326-38	4	0	-	VIS H M10X90/90 CL5.6	SCHRAUBE	SCREW
18	Q-18475-35	1	0	-	PLAQUE CODE SERIE	PLATE	PLATE
19	X-73475-09	1	0	-	ADHESIF ECLAIR	AUFKLEBER	ADHESIVE
20	G-73313-71	2	0	-	CHAINE 3.00 L375	KETTE	CHAIN
21	A-00347-07	2	0	-	RONDELLE W6	SCHEIBE	WASHER
22	E-00347-11	4	0	-	RONDELLE W10	SCHEIBE	WASHER

PIECES DE RECHANGE
ERSATZTEILE
SPARE PARTS

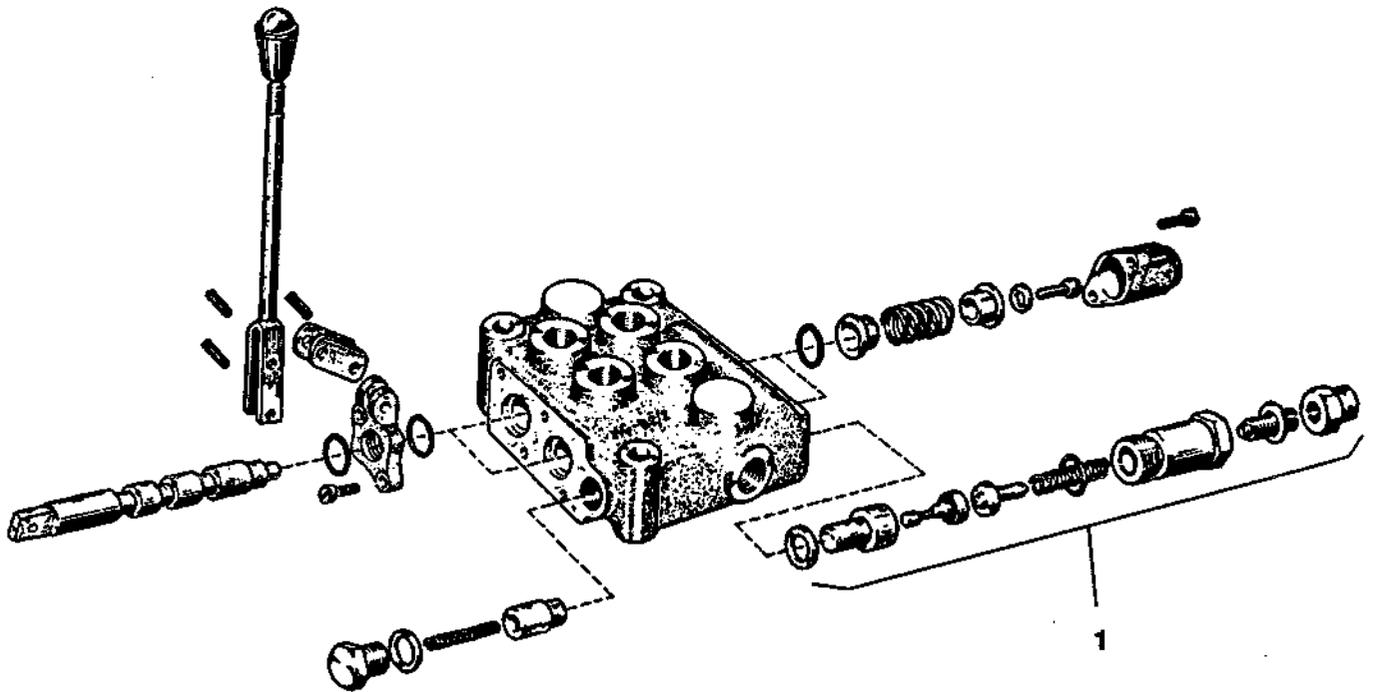
GRUPE HYDRAULIQUE
HYDRAULIKGRUPPE
HYDRAULIC-UNIT



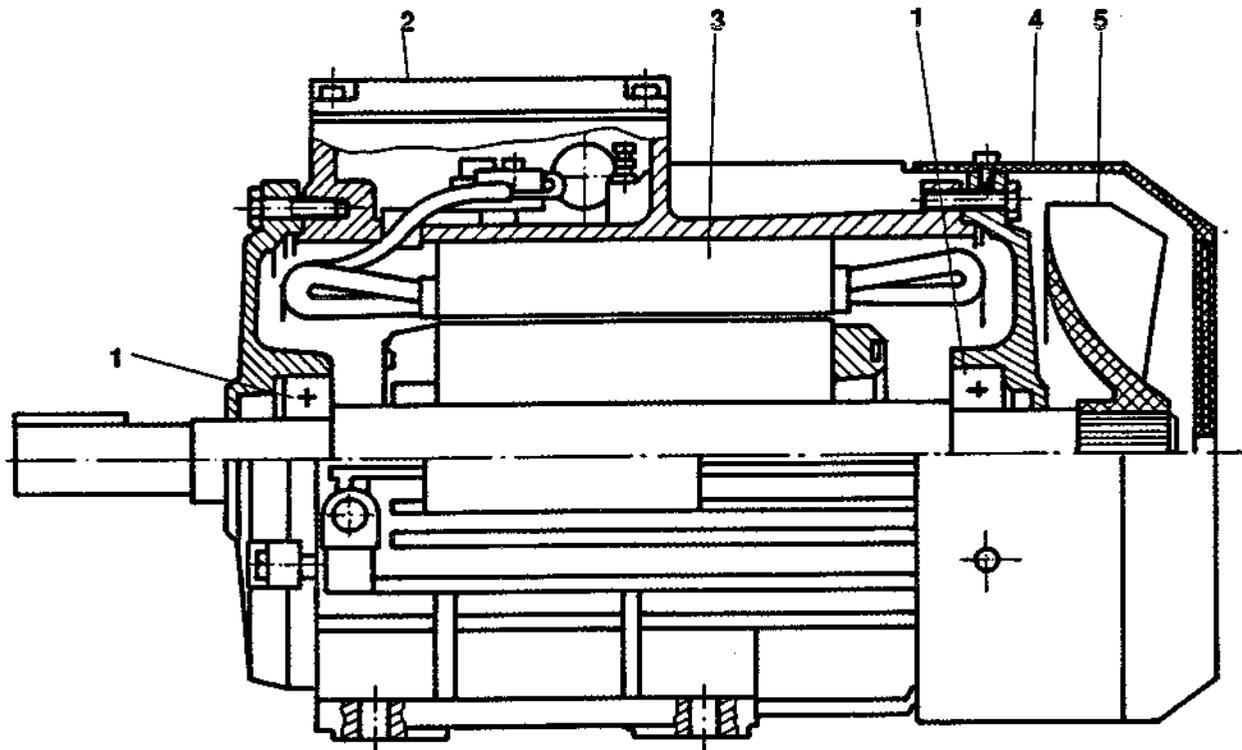
REP	REFERENCE	OTE	PRE	S	DESIGNATION	BEZEICHNUNG	DESCRIPTION
				-	GRUPE-HYDR	HYDRAULIKGRUPPE	HYDRAULIC-UNIT
01	29R-0100-001-0			-	CENTRALE-HYD 7L	HYDRAULIKGRUPPE	HYDRAULIC UNIT
02	29R-0110-001-0			-	DISTRIBUTEUR HYD 2T	VERTEILER	SELECTOR BLOCK
03	29R-0350-001-0			-	CIRCUIT-HYDRAULIQUE	HYD. KREISLAUF	HYD. CIRCUIT
04	29R-0150-001-0			-	MOTEUR 3KW 1500TR/MN	MOTOR	MOTOR



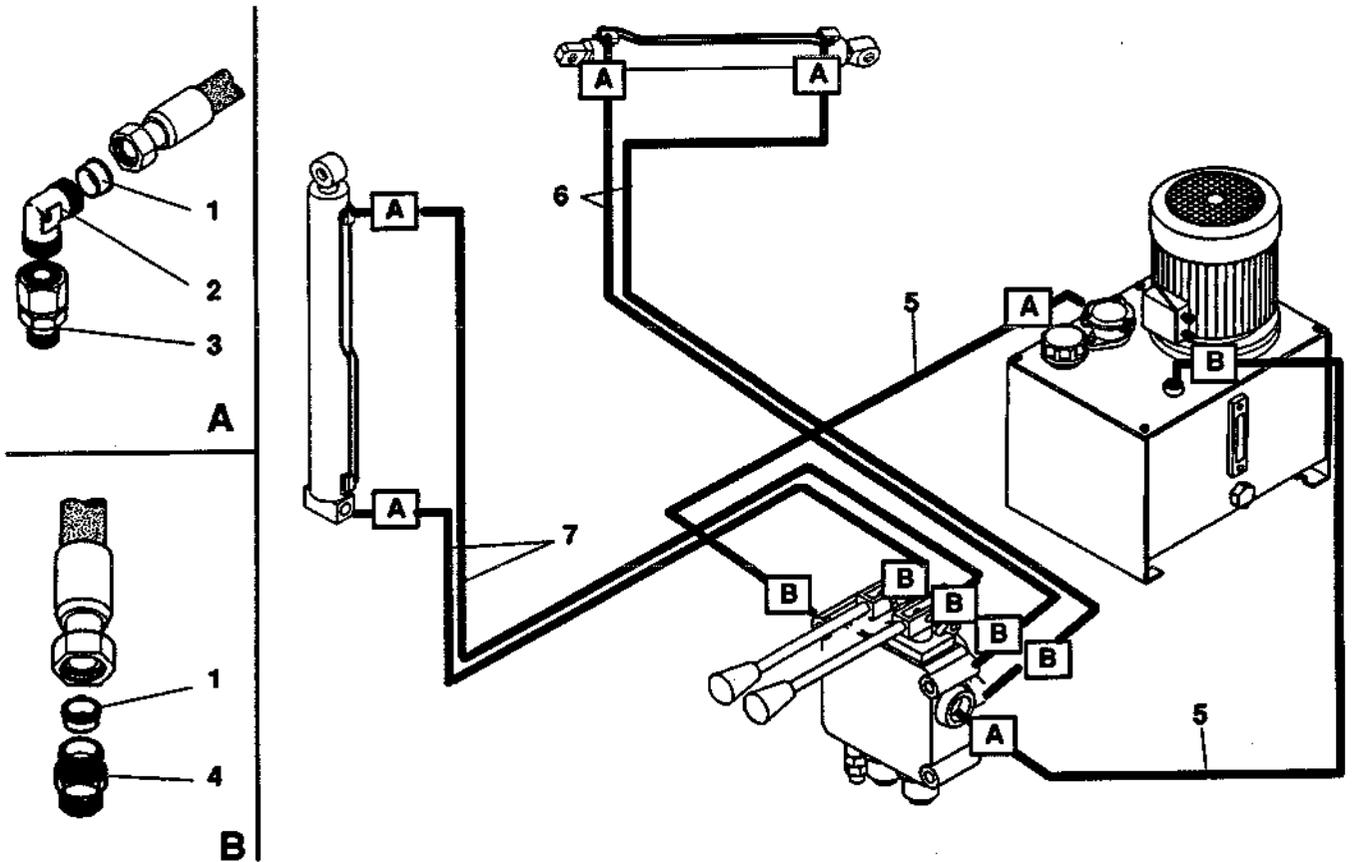
REP	REFERENCE	QTE	PRE	S	DESIGNATION	BEZEICHNUNG	DESCRIPTION
	D-61435-33		-		CENTRALE-HYD 7L	HYDRAULIKGRUPPE	HYDRAULIC UNIT
01	J-26505-51	1	-		CREPINE D'ASPIRATION	SAUGKOPF	STRAINER
02	G-61435-59	1	-		POMPE 230B 1500TR/MN	PUMPE	PUMP
03	A-01505-58	1	-		FILTRE-A-HUILE	FILTER	FILTER
04	P-18374-60	1	-		BOUCHON RENIFLARD	STOPFEN	PLUG
05	W-33433-46	1	-		CLAPET ANTI RETOUR	KLAPPE	VALVE
06	F-28416-55	1	-		NIVEAU VISUEL	NIVELLIERGERAET	LEVEL
07	E-12032-26	24	-		HUILE TYPE E	OEL	OIL



REP	REFERENCE	QTE	PRE	S	DESIGNATION	BEZEICHNUNG	DESCRIPTION
	B-27436-25		-		DISTRIBUTEUR HYD 2T	VERTEILER	SELECTOR BLOCK
01	D-46433-35	1	0	-	LIMITEUR LOT EQUIPE	BEGRENZER	LIMITER



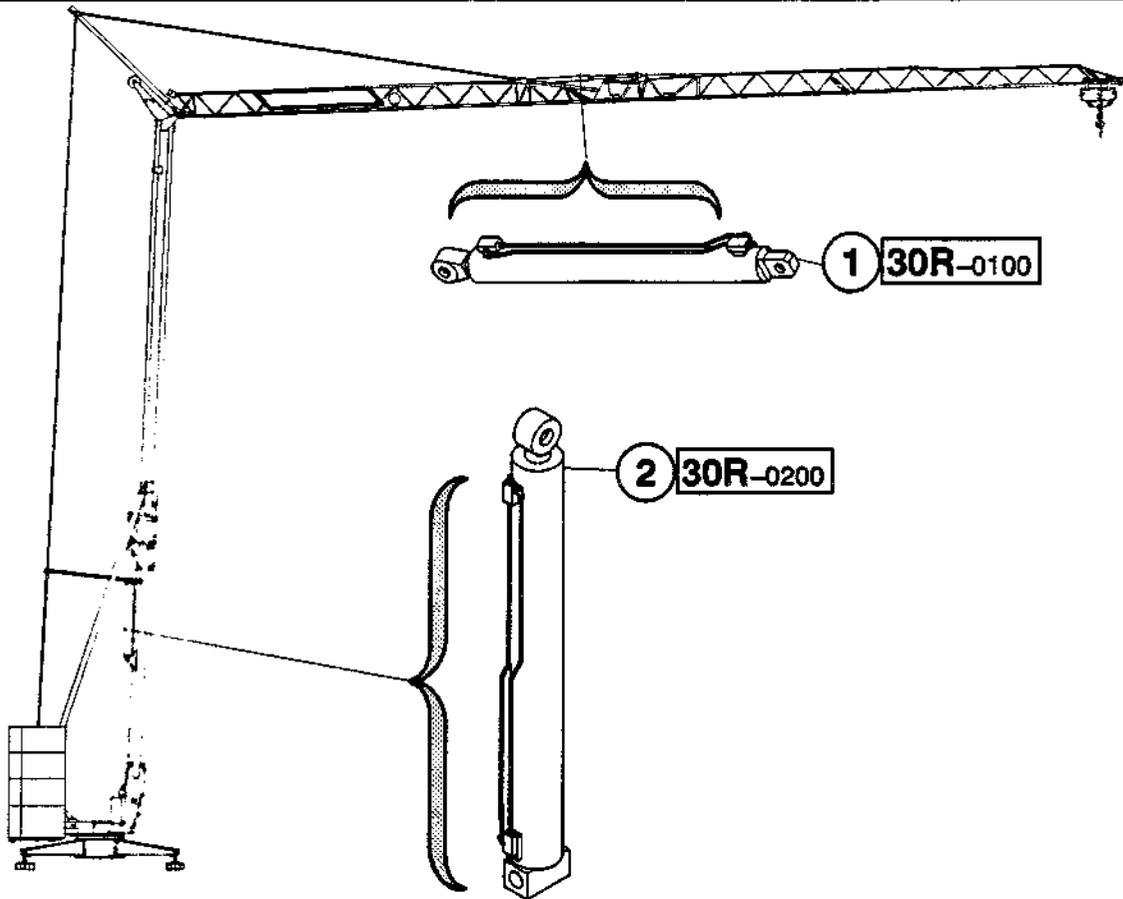
REP	REFERENCE	QTE	PRE	S	DESIGNATION	BEZEICHNUNG	DESCRIPTION
	C-15439-69		-		MOTEUR 3KW 1500TR/MN	MOTOR	MOTOR
01	S-00396-68	2	1	- 3	ROULEMENT 6306	WAEZLAGER	BEARING
02	K-73517-98	1	-		COUVERCLE BOITE-A-BORNES	DECKEL	COVER PLATE
03	L-73517-99	1	-		STATOR 1V 3KW	STATOR	STATOR
04	A-74517-01	1	-		CAPOT DE PROTECTION	HAUBE	COVER
05	B-74517-02	1	-		VENTILATEUR MOTEUR	VENTILATOR	FAN



REP	REFERENCE	QTE	PRE	S	DESIGNATION	BEZEICHNUNG	DESCRIPTION
			-		CIRCUIT-HYDRAULIQUE	HYD. KREISLAUF	HYD. CIRCUIT
01	W-37460-07	12	0	-	BAGUE BS 17G	BUCHSE	BUSHING
02	B-00370-77	6	0	-	EQUERRE-MALE EGALE G13 NU	WINKELSTUECK	ANGLE PIECE
03	T-05375-96	6	0	-	RACCORD 17G CYL EMBD19 EQ	ANSCHLUSS	CONNECTION
04	E-05375-83	6	0	-	UNION SM17G CYL G13 NUE	ANSCHLUSS	UNION
05	R-36319-22	2	0	-	FLEXIBLE H8 L1500 FF	SCHLAUCH	HOSE
06	Q-36319-21	1	0	-	FLEXIBLE H8 L30150 FF DBL	SCHLAUCH	HOSE
07	P-36319-20	1	0	-	FLEXIBLE H8 LG7350FF DBL	SCHLAUCH	HOSE

PIECES DE RECHANGE
ERSATZTEILE
SPARE PARTS

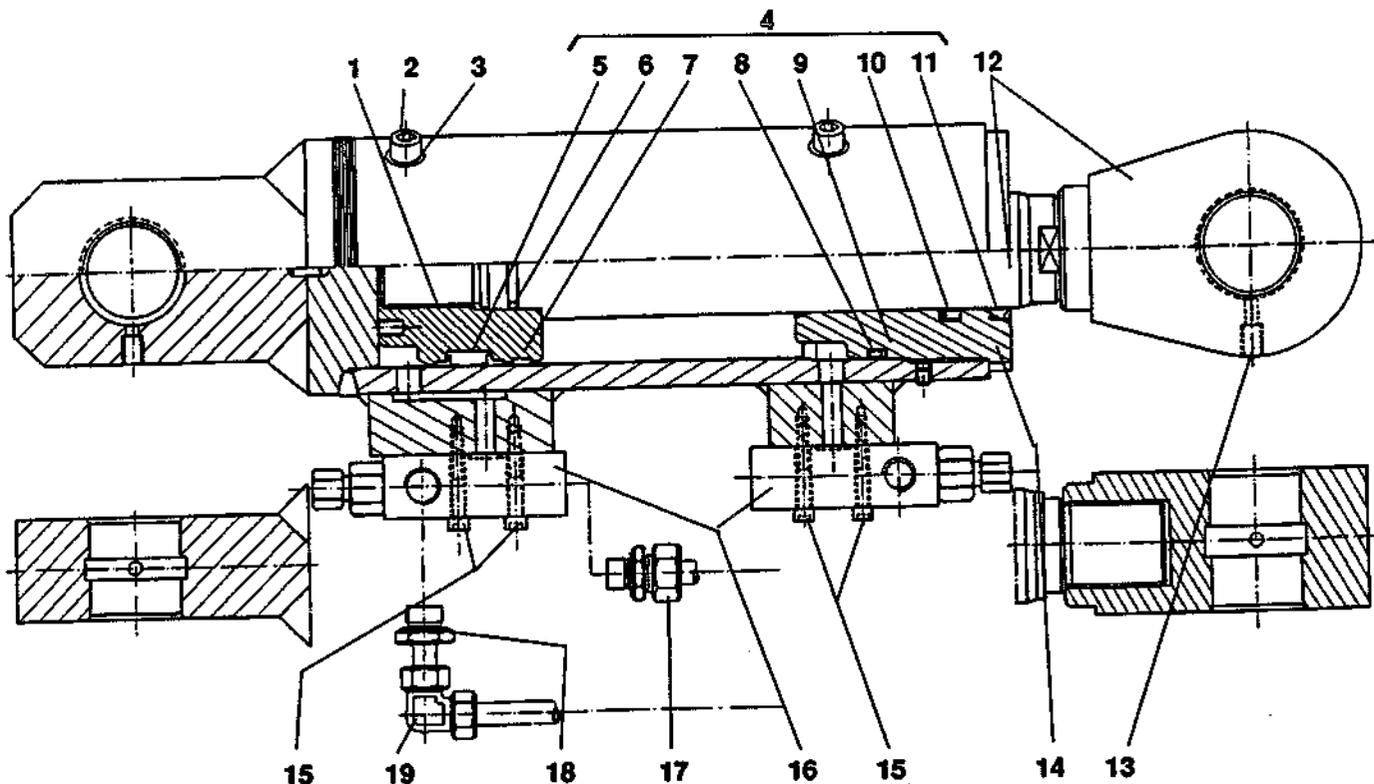
VERIN
ZYLINDER
CYLINDER



REP	REFERENCE	QTE	PRE	S	DESIGNATION	BEZEICHNUNG	DESCRIPTION
			-		VERIN	ZYLINDER	CYLINDER
01	30R-0100-001-0		-		VERIN EQUIPE FLECHE	ZYLINDER	CYLINDER
02	30R-0200-001-0		-		VERIN EQUIPE MATURE	ZYLINDER	CYLINDER

VERIN
ZYLINDER
CYLINDER

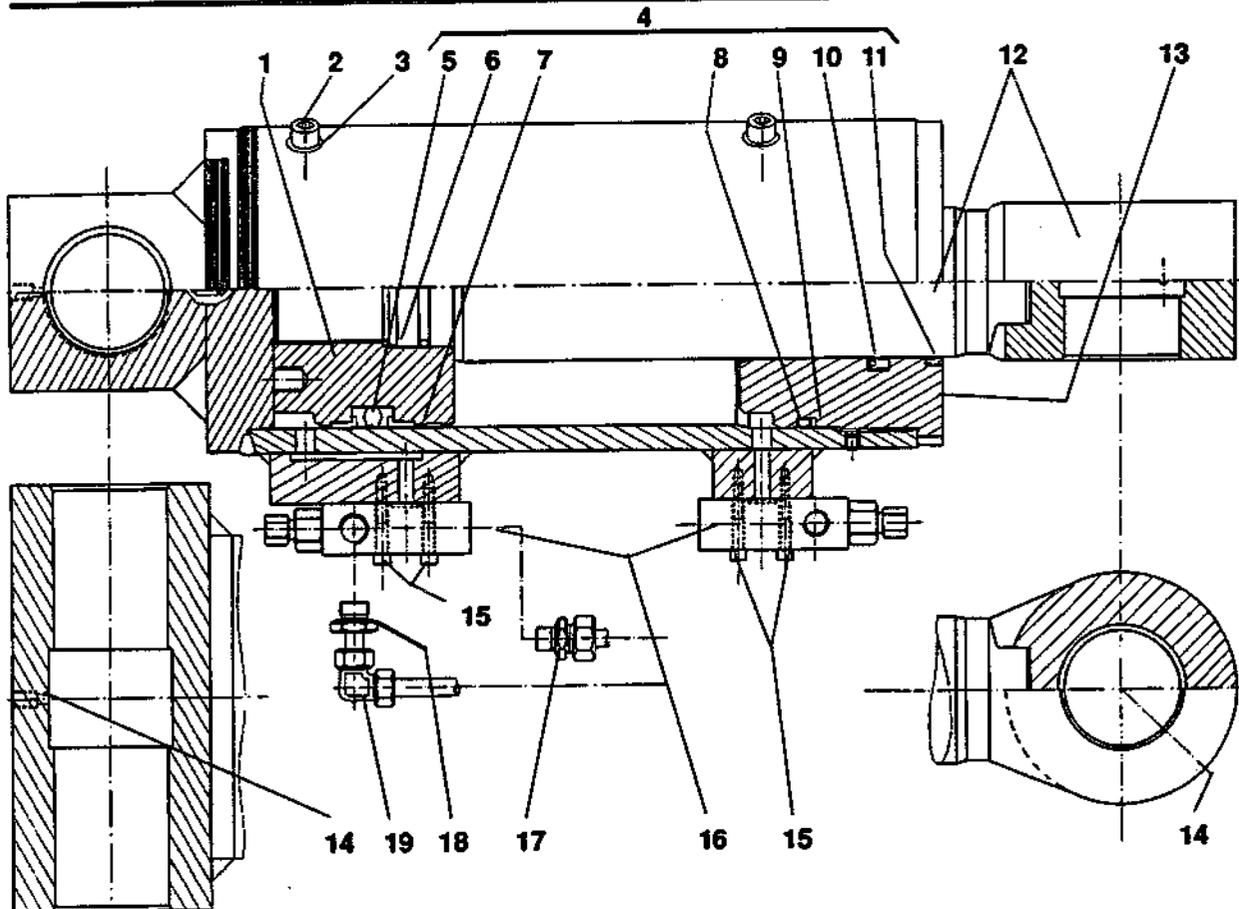
PIECES DE RECHANGE
ERSATZTEILE
SPARE PARTS



REP	REFERENCE	QTE	PRE	S	DESIGNATION	BEZEICHNUNG	DESCRIPTION
	V-80467-53		-		VERIN EQUIPE FLECHE	ZYLINDER	CYLINDER
01	A-42495-95	1	0	-	PISTON D99,4X80	KOLBEN	PISTON
02	A-01329-40	2	0	-	VIS CHC M10X12 CL8.8	SCHRAUBE	SCREW
03	F-37460-15	2	0	-	BAGUE BS M10	BUCHSE	BUSHING
04	S-80496-71	1	1	- 1	POCHETTE-JOINTS V-8049653	SATZ DICHTUNGEN	SET OF SEALS
05		1	0	- S	JOINT-PISTON 100X86X22,5	DICHTUNG	SEAL
06		1	0	- S	JOINT-TORE 3,53X37,69-80	O-RING-DICHTUNG	O-RING-SEAL
07		1	0	- S	SEGMENT-PORT.95X100X9,7	SEGMENT	SEGMENT
08		1	0	- S	JOINT-TORE 5,33X91,44-80	O-RING-DICHTUNG	O-RING-SEAL
09		1	0	- S	BAGUE-ANTI-EX	BUCHSE	BUSHING
10		1	0	- S	JOINT-TIGE U 56X66X10	DICHTUNG	SEAL
11		1	0	- S	JOINT-RACLEUR 56X66X7/10	DICHTUNG	SEAL
12	B-42495-96	1	0	-	TIGE-DE-PISTON	STANGE	ROD
13	H-01458-04	2	0	-	GRAISSEUR M10X1	SCHMIERNIPPEL	GREASE NIPPLE
14	C-42495-97	1	0	-	BAGUE-DE-GUIDAGE	FUEHRUNGSRING	GUIDE RING
15	E-06329-18	8	0	-	VIS CHC M6X40 CL10-9	SCHRAUBE	SCREW
16	C-46433-34	2	0	-	VALVE-D'EQUILIBRAGE	KLAPPE	VALVE

PIECES DE RECHANGE
ERSATZTEILE
SPARE PARTS

VERIN
ZYLINDER
CYLINDER

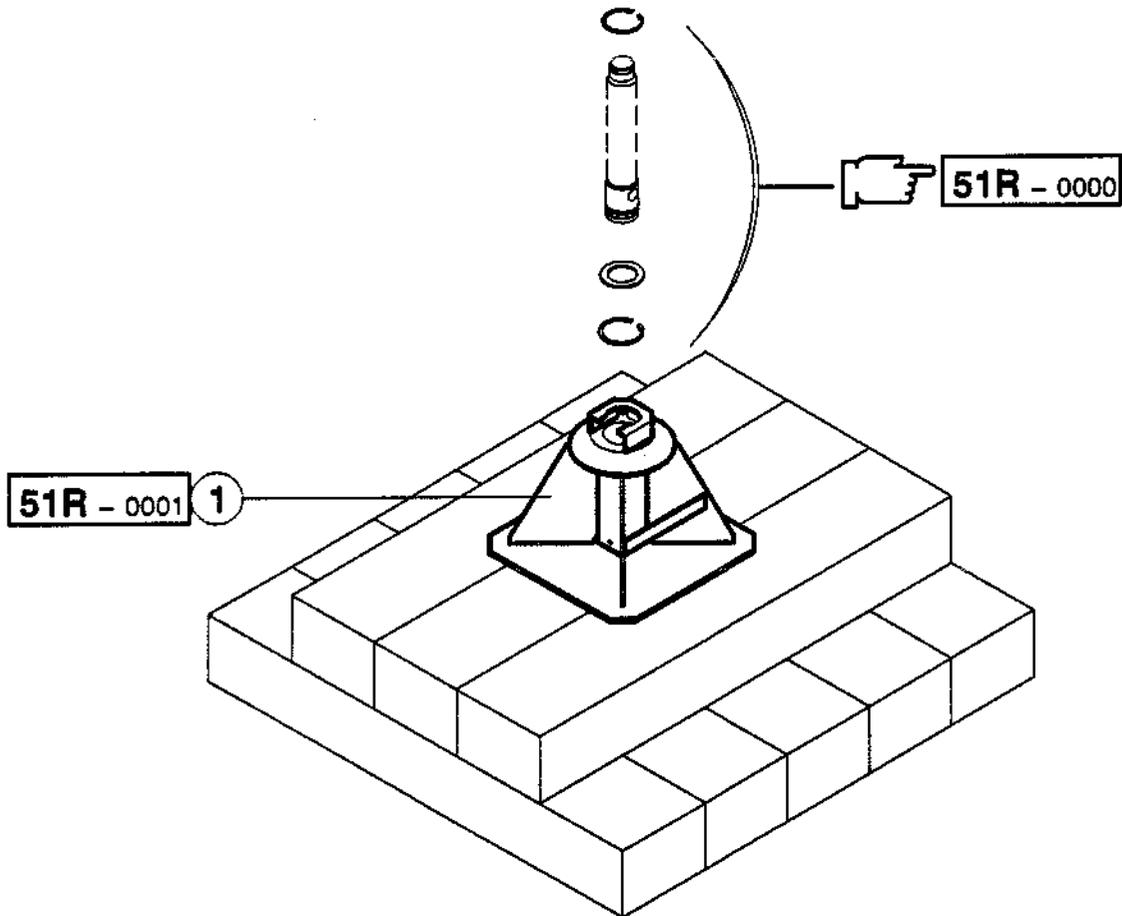


REP	REFERENCE	QTE	PRE	S	DESIGNATION	BEZEICHNUNG	DESCRIPTION
	W-80467-54		-		VERIN EQUIPE MATURE	ZYLINDER	CYLINDER
01	D-42495-98	1	0	-	PISTON D167,5X110	KOLBEN	PISTON
02	A-01329-40	2	0	-	VIS CHC M10X12 CL8.8	SCHRAUBE	SCREW
03	F-37460-15	2	0	-	BAGUE BS M10	BUCHSE	BUSHING
04	R-80496-70	1	1	- 1	POCHETTE-JOINTS W-8046754	SATZ DICHTUNGEN	SET OF SEALS
05		1	0	- S	JOINT-PISTON 170X145X25,4	DICHTUNG	SEAL
06		1	0	- S	JOINT-TORE 5,33X59,69-80	O-RING-DICHTUNG	O-RING-SEAL
07		1	0	- S	SEGMENT-PORT.170X165X9,7	SEGMENT	SEGMENT
08		1	0	- S	JOINT-TORE 6,99X158,12-80	SICHERHEITSRING	LOCKING RING
09		1	0	- S	BAGUE-ANTI-EX.5,99X159,36	BUCHSE	BUSHING
10		1	0	- S	JOINT-TIGE U 90X105X11,4	DICHTUNG	SEAL
11		1	0	- S	JOINT-RACLE.90X100X7/10AS	DICHTUNG	SEAL
12	E-42495-99	1	0	-	TIGE-DE-PISTON	STANGE	ROD
13	B-70495-01	1	0	-	BAGUE-DE-GUIDAGE	FUEHRUNGSRING	GUIDE RING
14	H-01458-04	2	0	-	GRAISSEUR M10X1	SCHMIERNIPPEL	GREASE NIPPLE
15	E-06329-18	8	0	-	VIS CHC M6X40 CL10-9	SCHRAUBE	SCREW
16	C-46433-34	2	0	-	VALVE-D'EQUILIBRAGE	KLAPPE	VALVE

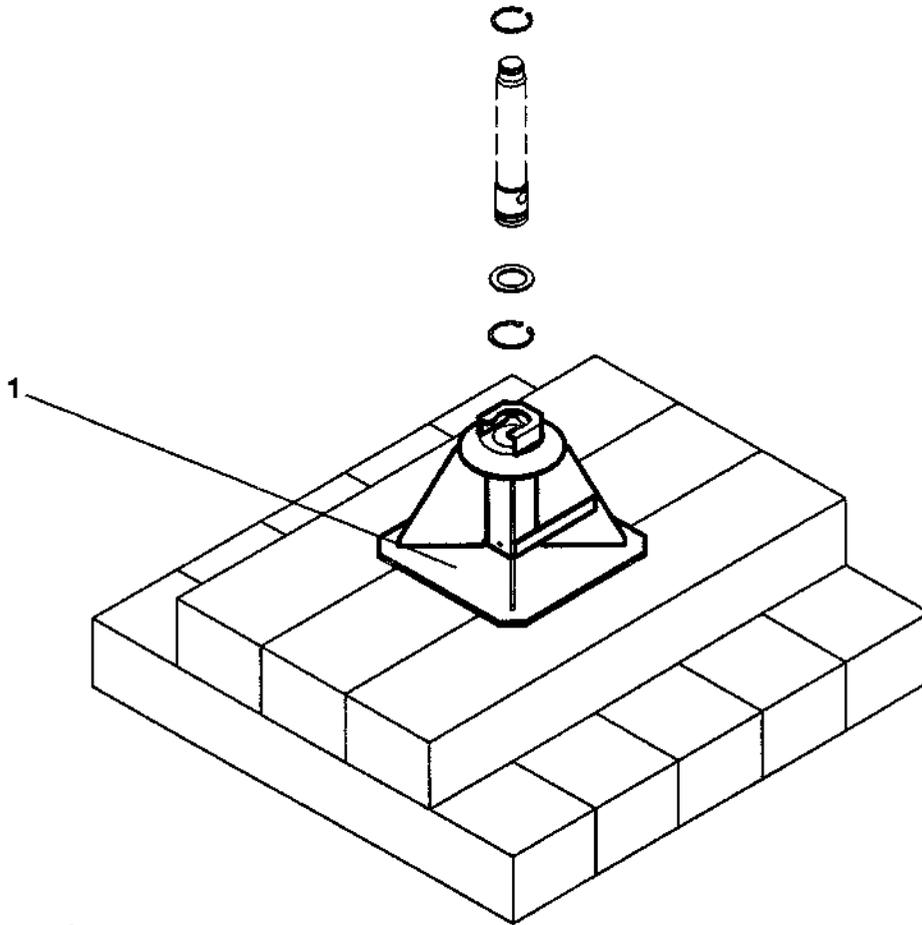
01	P-59111-05	-	CALAGE HAUT	ABSTUETZUNG	JACKING UP
	51R-0001-001-0	-	CALAGE HAUT	ABSTUETZUNG	JACKING UP
01	51R-0001-002-0	-	EQUIPEMENT-VERINS	ABSTUETZSPINDELAUSR.	SCREW JACK EQUIPMENT
		-	EQUIPEMENT-VERINS	ABSTUETZSPINDELAUSR.	SCREW JACK EQUIPMENT
01	55R-0001-001-0	-	CHASSIS-FIXE	UNTERWAGEN	CHASSIS
		-	CHASSIS-FIXE	UNTERWAGEN	CHASSIS
01	56R-0001-001-0	-	CHASSIS-TOURNANT	OBERWAGEN	SLEWING PLATFORM
		-	CHASSIS-TOURNANT	OBERWAGEN	SLEWING PLATFORM
01	N-59111-04	-	POSTE-DE-CONDUITE EQUIPE	FUEHRERSTAND	DRIVERS STAND
		-	POSTE-DE-CONDUITE EQUIPE	FUEHRERSTAND	DRIVERS STAND
01	56R-0200-001-0	-	LIAISON	VERBINDUNG	CONNECTION
		-	LIAISON	VERBINDUNG	CONNECTION
01	57R-0001-001-0	-	MATURE	MAST	MAST
		-	MATURE	MAST	MAST
01	59R-0100-001-0	-	MAT INFERIEUR	VERBINDUNG	CONNECTION
02	59R-0200-001-0	-	LIAISON MAT	MAST	MAST
03	59R-0300-001-0	-	MAT SUPERIEUR	MAST	MAST
		-	MAT SUPERIEUR	MAST	MAST
01	60R-0001-001-0	-	ORIENTATION	SCHWENKWERK	SLEWING-MECHANISM
		-	ORIENTATION	SCHWENKWERK	SLEWING-MECHANISM
		-	LIAISON	VERBINDUNG	CONNECTION
01	62R-0001-001-0	-	LIAISON	VERBINDUNG	CONNECTION
		-	FLECHE	AUSLEGER	BOOM/JIB
01	63R-0100-001-0	-	PIED-FLECHE	AUSLEGERFUSS	JIB-FOOT-SECTION
02	63R-0200-001-0	-	ELEMENT-FLECHE	AUSLEGERELEMENT	JIB SECTION
03	63R-0200-002-0	-	POINTE-FLECHE	AUSLEGERSPITZE	JIB NOSE
04	63R-0300-001-0	-	LIAISON	VERBINDUNG	CONNECTION
05	63R-0600-001-0	-	TIRANTS EQUIPES	ZUGSTREBE	TIE BAR
		-	CHARIOT EQUIPE	LAUFKATZE	TROLLEY
01	64R-0001-001-0	-	CHARIOT EQUIPE	LAUFKATZE	TROLLEY
		-	MOUFLE EQUIPE	HUBFLASCHE	PULLEY BLOCK
01	C-58111-82	-	MOUFLE EQUIPE	HUBFLASCHE	PULLEY BLOCK
		-	CABLERIE	KABEL	CABLES
01	66R-0001-001-0	-	CABLERIE	KABEL	CABLES
		-	POTENCE EQUIPEE	TRAGARM/HILFSGALGEN	ARM/LIFTING DEVICE
01	V-58111-99	-	POTENCE EQUIPEE	TRAGARM/HILFSGALGEN	ARM/LIFTING DEVICE
		-	BLOCAGE LEST	BALLAST	BALLAST
01	67R-0001-001-0	-	BLOCAGE LEST	BALLAST	BALLAST
		-	ADAPTATEUR AVANT COMPLET	ANPASSUNGSGLIED	ADAPTER
01	69R-0001-001-0	-	ADAPTATEUR AVANT COMPLET	ANPASSUNGSGLIED	ADAPTER
		-	ADAPTATEUR ARRIERE COMPLET	ANPASSUNGSGLIED	ADAPTER
01	69R-0001-002-0	-	ADAPTATEUR AR COMPLET	ANPASSUNGSGLIED	ADAPTER
02	69R-0100-001-0	-	COMPLEMENT EJECTEURS	ZUSATZTEILE	FITTINGS
		-	JEU-PLAQUES	SATZ SCHILDER	SET OF PLATES
01	72R-0001-001-0	-	JEU-PLAQUES	SATZ SCHILDER	SET OF PLATES
		-	JEU-PLAQUES ALL	SATZ SCHILDER	SET OF PLATES
01	72R-0001-002-0	-	JEU-PLAQUES ALL	SATZ SCHILDER	SET OF PLATES
		-	LOT-DE-BORD	WERKZEUGSATZ	TOOL KIT
01	73R-0001-001-0	-	LOT-DE-BORD	WERKZEUGSATZ	TOOL KIT

PIECES DE RECHANGE
ERSATZTEILE
SPARE PARTS

CALAGE
ABSTUETZUNG
JACKING UP



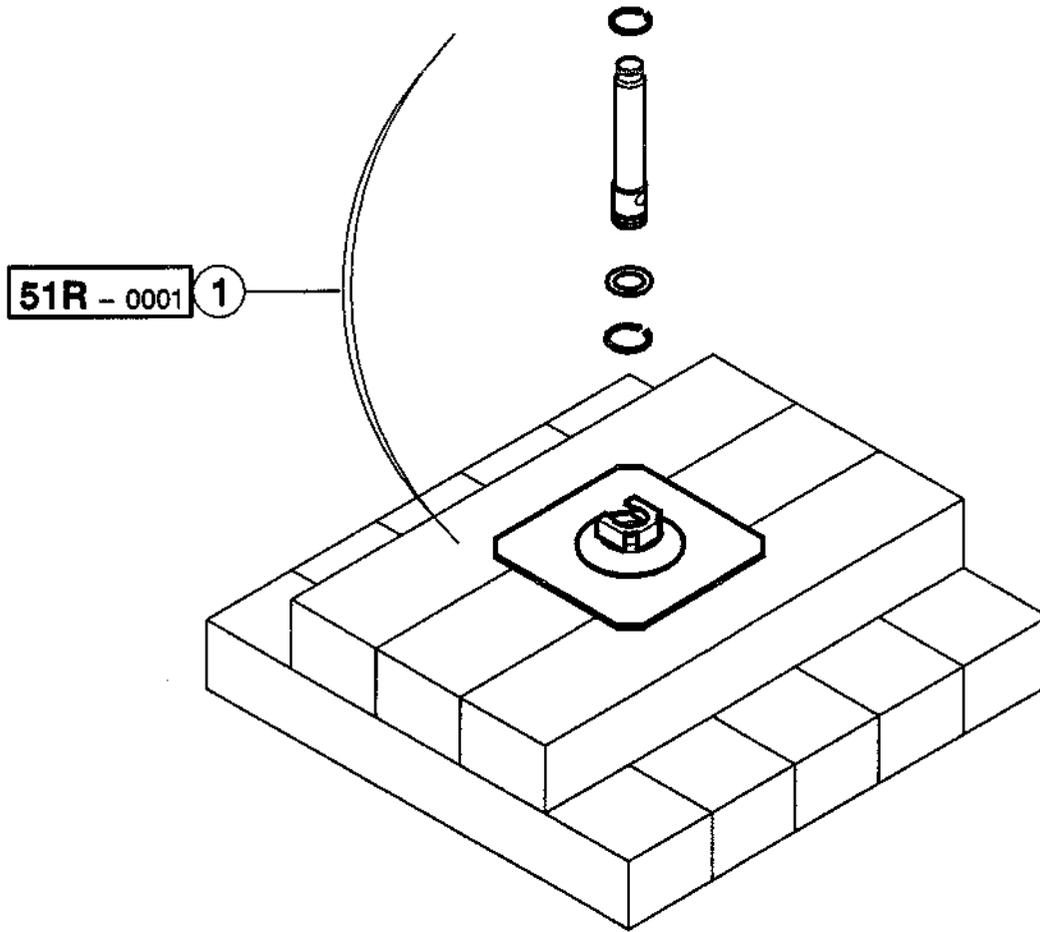
REP	REFERENCE	QTE	PRE	S	DESIGNATION	BEZEICHNUNG	DESCRIPTION
	P-59111-05	-			CALAGE HAUT	ABSTUETZUNG	JACKING UP
01	51R-0001-001-0	-			CALAGE HAUT	ABSTUETZUNG	JACKING UP



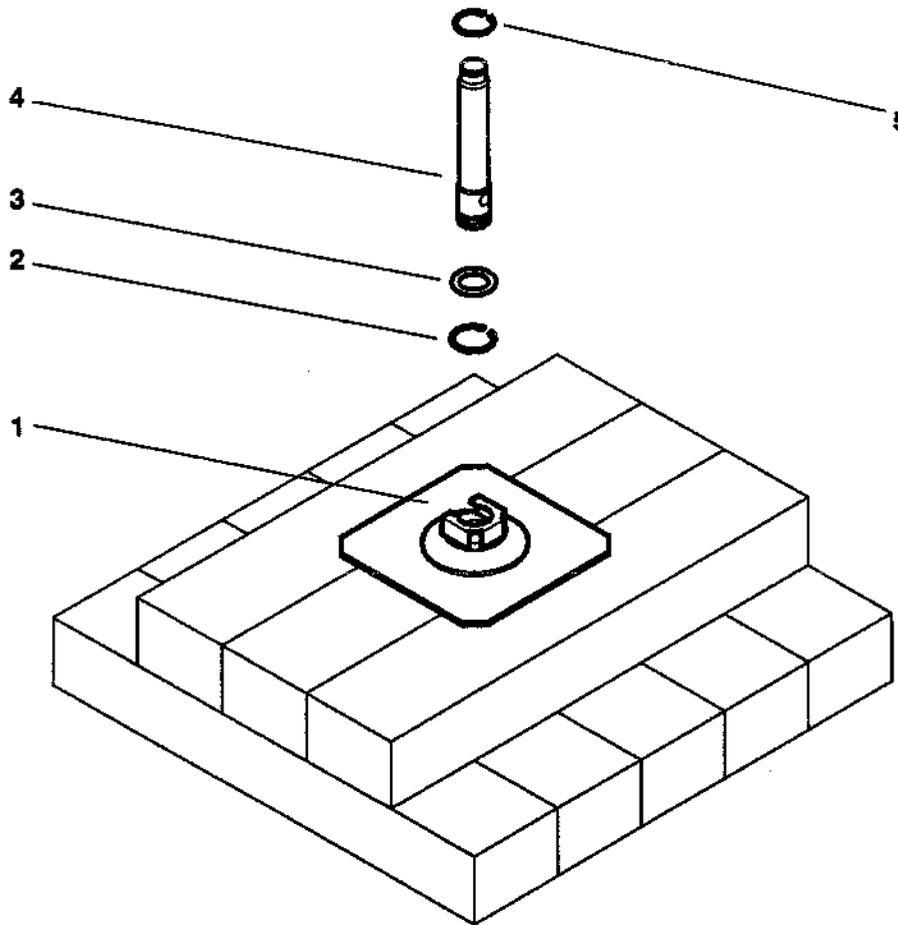
REP	REFERENCE	QTE	PRE	S	DESIGNATION	BEZEICHNUNG	DESCRIPTION
	P-59111-05		-		CALAGE HAUT	ABSTUETZUNG	JACKING UP
01	B-52112-26	4	-		SEMELLE HAUTE DE CALAGE	AUFLAGE	SUPPORT PLATE

PIECES DE RECHANGE
ERSATZTEILE
SPARE PARTS

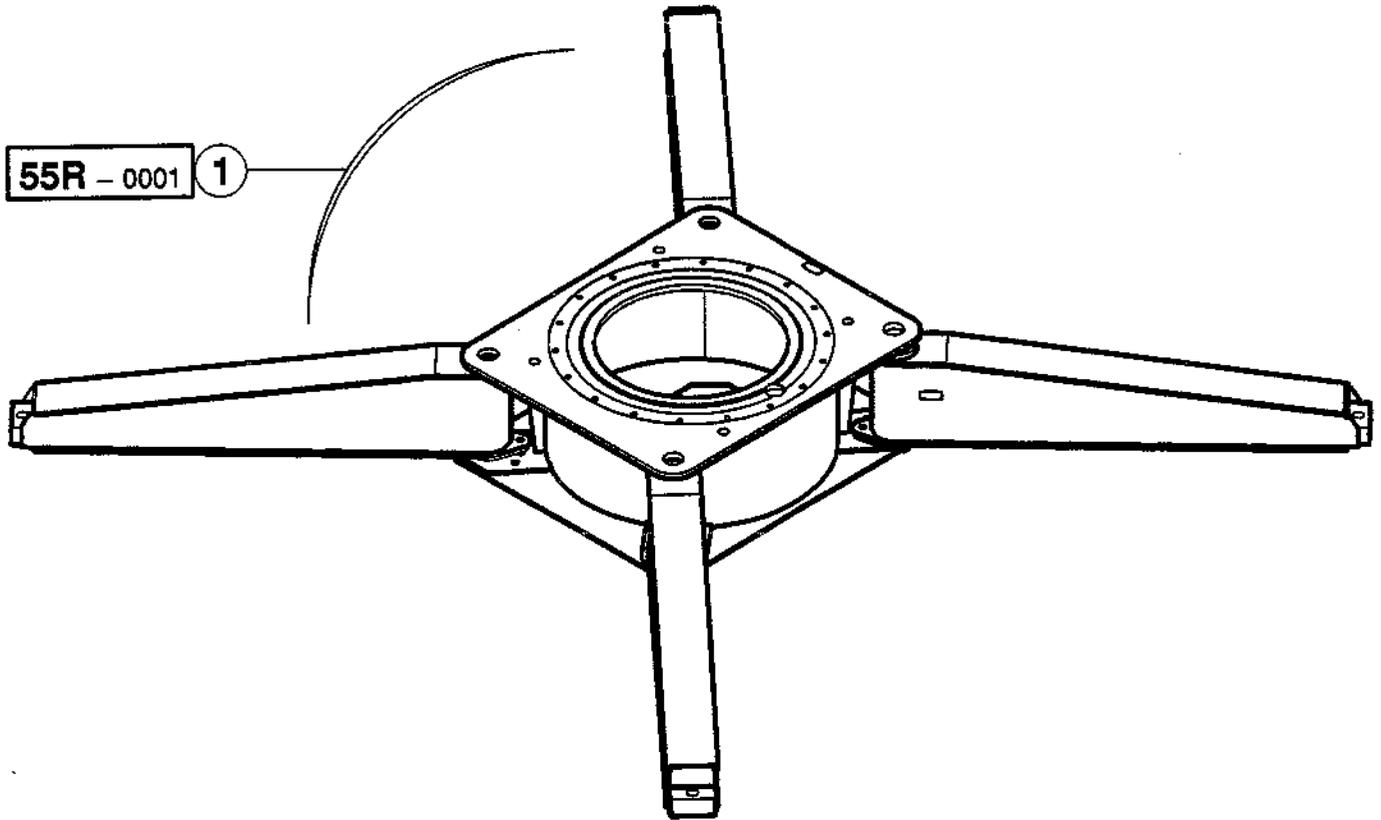
EQUIPEMENT VERINS
ABSTUETZSPINDELAUSR
SCREW JACK EQUIPMENT



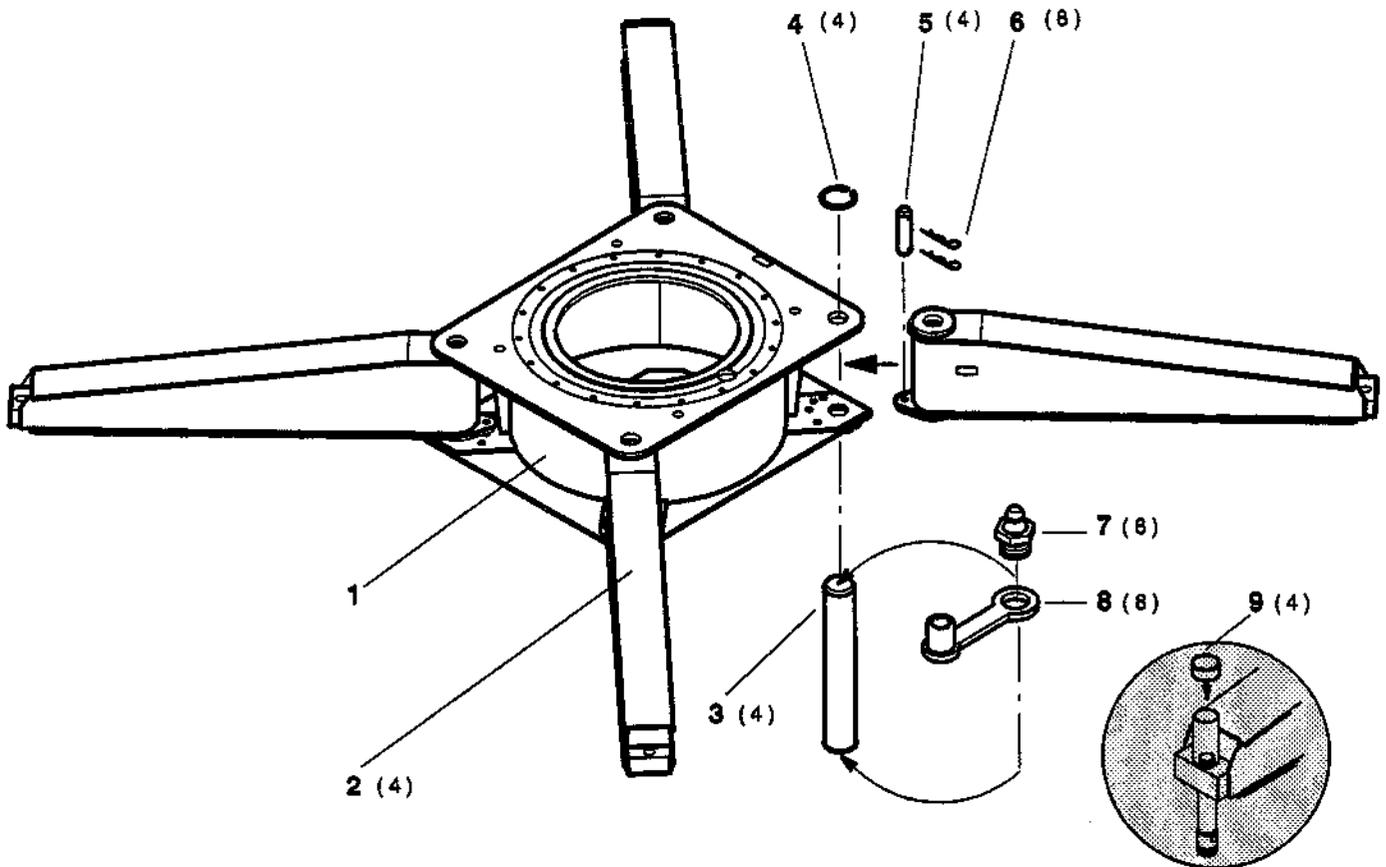
REP	REFERENCE	QTE	PRE	S	DESIGNATION	BEZEICHNUNG	DESCRIPTION
			-		EQUIPEMENT-VERINS	ABSTUETZSPINDELAUSR. SCREW JACK EQUIPMENT	
01	51R-0001-002-0		-		EQUIPEMENT-VERINS	ABSTUETZSPINDELAUSR. SCREW JACK EQUIPMENT	



REP	REFERENCE	QTE	PRE	S	DESIGNATION	BEZEICHNUNG	DESCRIPTION
			-		EQUIPEMENT-VERINS	ABSTUETZSPINDELAUSR.	SCREW JACK EQUIPMENT
01	D-39111-07	4	-		SEMELLE 350X350	AUFLAGE	SUPPORT PLATE
02	B-00363-41	4	-		ANNEAU-D'ARRET 55 E	SICHERHEITSRING	LOCKING RING
03	W-22454-18	4	-		RONDELLE 56X75X4	SCHEIBE	WASHER
04	N-06434-60	4	-		VIS VERIN D50 L330	SCHRAUBE	SCREW
05	M-00363-28	4	-		ANNEAU-D'ARRET 42 E	SICHERHEITSRING	LOCKING RING



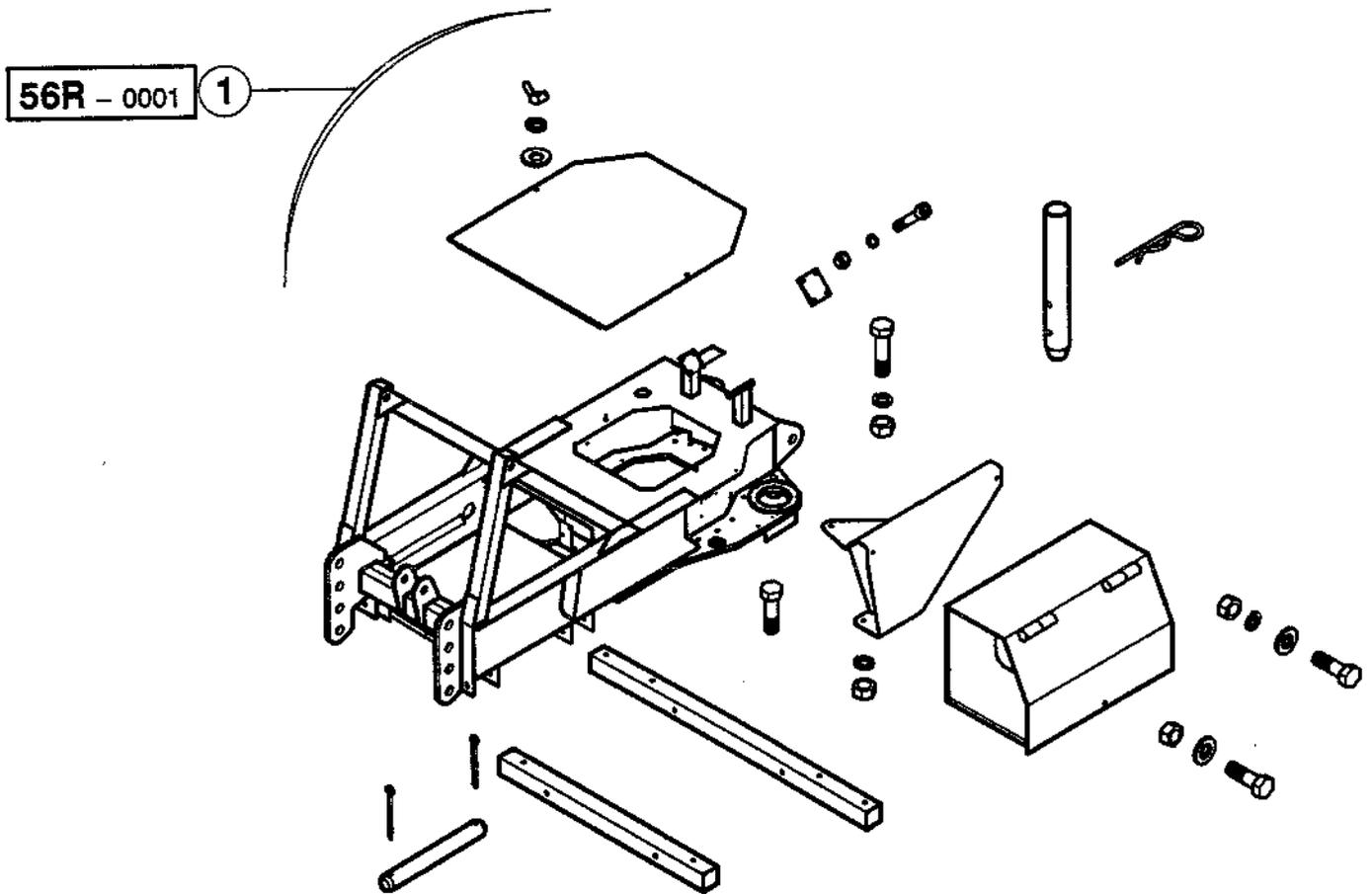
REP	REFERENCE	QTE	PRE	S	DESIGNATION	BEZEICHNUNG	DESCRIPTION
			-		CHASSIS-FIXE	UNTERWAGEN	CHASSIS
01	55R-0001-001-0		-		CHASSIS-FIXE	UNTERWAGEN	CHASSIS



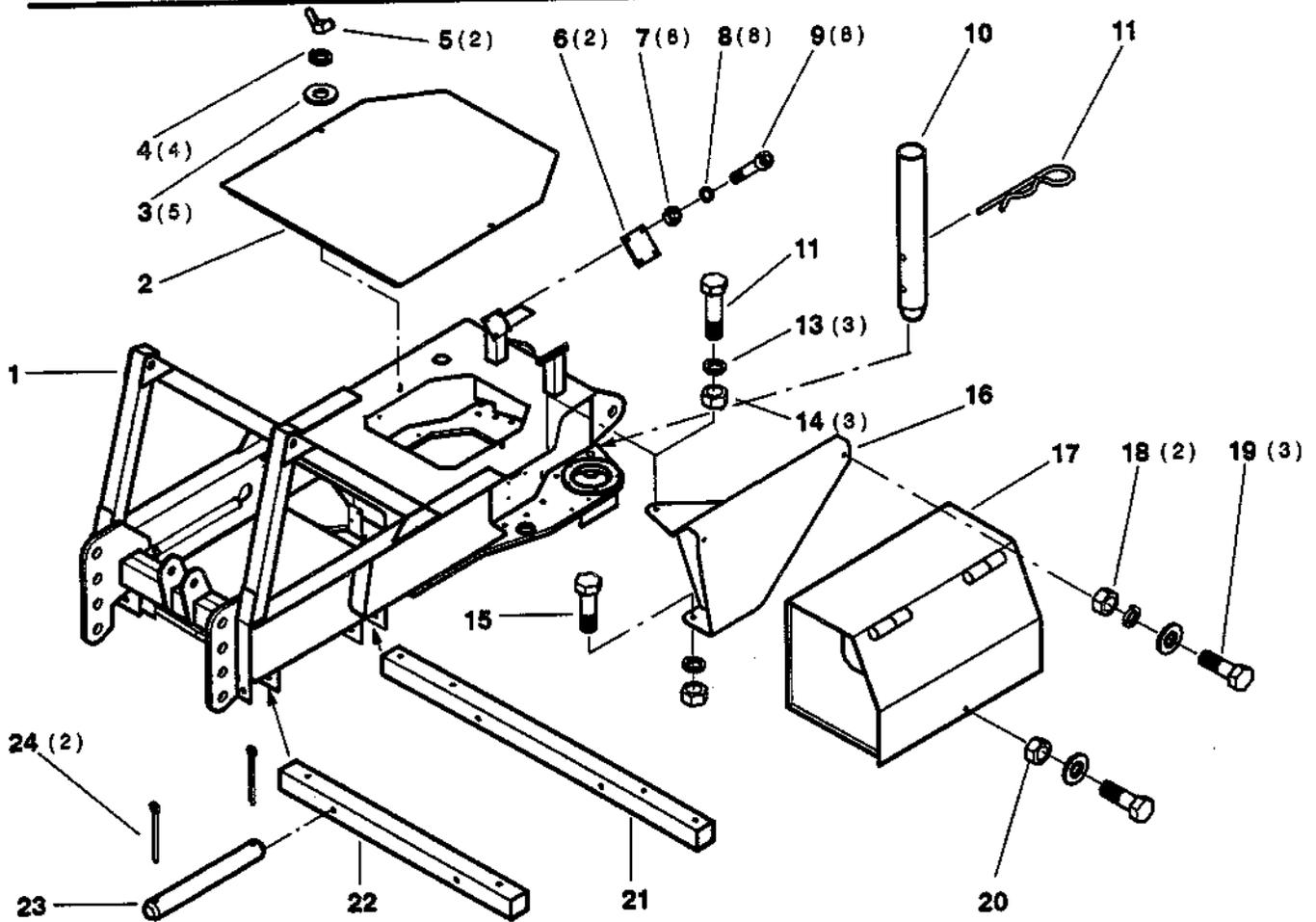
REP	REFERENCE	QTE	PRE	S	DESIGNATION	BEZEICHNUNG	DESCRIPTION
				-	CHASSIS-FIXE	UNTERWAGEN	CHASSIS
01	W-52112-68	1	-	-	CHASSIS FIXE	RAHMEN/UNTERWAGEN	CHASSIS
02	X-52112-69	4	-	-	BRAS DE CHASSIS	ARM	ARM
03	C-52112-73	4	-	-	AXE-TETE D80X492 E36	KOPFACHSE	HEADED SHAFT
04	P-00363-30	4	-	-	ANNEAU-D'ARRET 80 E	SICHERHEITSRING	LOCKING RING
05	F-30276-10	4	-	-	AXE 30X70 L	ACHSE	PIN
06	N-00360-30	8	-	-	GOUPILLE D4,5 SIMPLE ENR	SICHERHEITSSTIFT	SAFETY-PIN
07	H-01458-04	8	-	-	GRAISSEUR M10X1	SCHMIERNIPPEL	GREASE NIPPLE
08	D-01414-07	8	-	-	CACHE GRAISSEUR PLAST.D6	VERKLEIDUNG	COVER
09	X-19374-72	4	-	-	BOUCHON-PLASTIQUE	PLASTIKSTOEPSSEL	PLASTIC PLUG

PIECES DE RECHANGE
ERSATZTEILE
SPARE PARTS

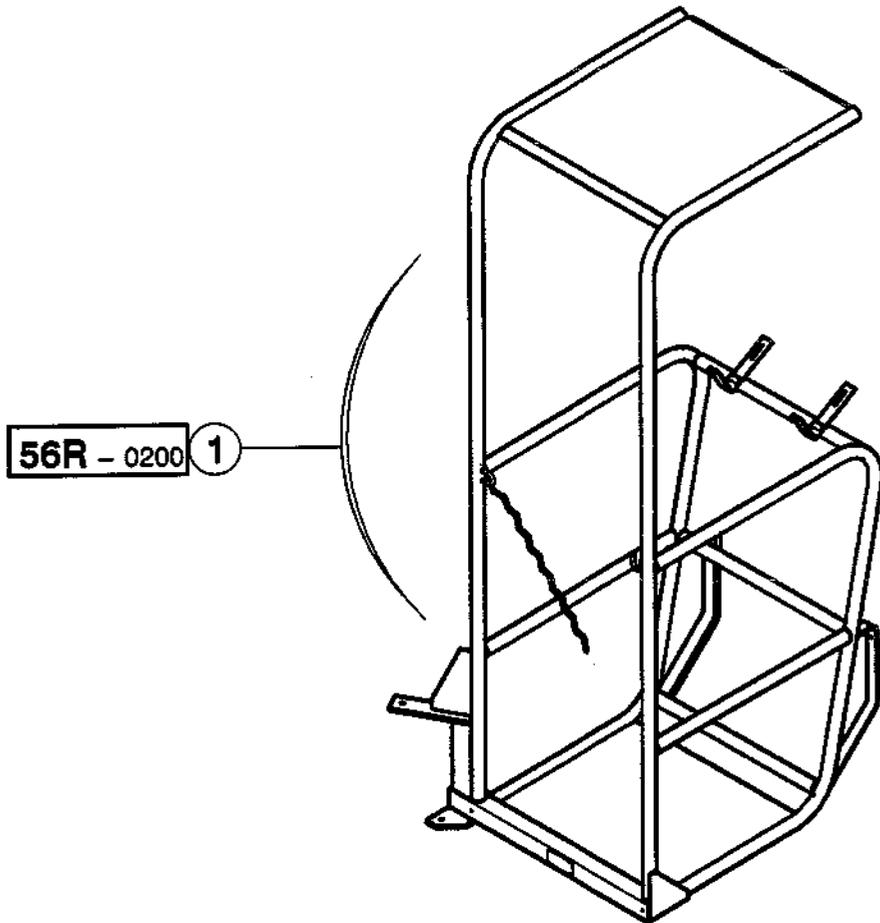
CHASSIS TOURNANT
OBERWAGEN
SLEWING PLATFORM



REP	REFERENCE	QTE	PRE	S	DESIGNATION	BEZEICHNUNG	DESCRIPTION
			-		CHASSIS-TOURNANT	OBERWAGEN	SLEWING PLATFORM
01	56R-0001-001-0		-		CHASSIS-TOURNANT	OBERWAGEN	SLEWING PLATFORM



REP	REFERENCE	QTE	PRE	S	DESIGNATION	BEZEICHNUNG	DESCRIPTION
					CHASSIS-TOURNANT	OBERWAGEN	SLEWING PLATFORM
01	U-52112-86	1	-	-	CHASSIS TOURNANT	RAHMEN/UNTERWAGEN	CHASSIS COVER
02	W-52112-91	1	-	-	CAPOT CHASSIS TOURNANT	HAUBE	COVER
03	W-00350-03	5	-	-	RONDELLE M10 N	SCHEIBE	WASHER
04	E-00347-11	4	-	-	RONDELLE W10	SCHEIBE	WASHER
05	C-00344-10	2	-	-	ECROU-A-OREILLES M10	FLUEGELMUTTER	WING NUT
06	K-53112-84	2	-	-	PLAQUETTE 4TROUS EP15	PLATTE	PLATE
07	E-00341-13	8	-	-	ECROU H M8 CL 56	MUTTER	NUT
08	C-00347-09	8	-	-	RONDELLE W8	SCHEIBE	WASHER
09	X-01329-15	8	-	-	VIS CHC M8X30 CL8.8	SCHRAUBE	SCREW
10	A-52112-02	1	-	-	AXE BLOCAGE D'ORIENT	ACHSE	PIN
11	V-00360-14	1	-	-	GOUPILLE D6 DOUBL ENROUL	SICHERHEITSSSTIFT	SAFETY-PIN
12	J-00338-87	1	-	-	VIS H M12X45 CL8-8	SCHRAUBE	SCREW
13	G-00347-13	3	-	-	RONDELLE W12	SCHEIBE	WASHER
14	N-00341-67	3	-	-	ECROU H M12 CL 8	MUTTER	NUT
15	P-00326-73	2	-	-	VIS H M12X60 CL5-6	SCHRAUBE	SCREW
16	G-54112-16	1	-	-	SUPPORT BOITE A OUTILS	TRAGSTUECK	SUPPORT
17	B-82410-62	1	-	-	CAISSE A OUTILS GMR/GTMR	BLECH	PLATE
18	M-00341-86	2	-	-	ECROU H M10 CL5.6	MUTTER	NUT
19	C-00326-62	3	-	-	VIS H M10X30/30 CL5-6	SCHRAUBE	SCREW
20	G-00345-86	1	-	-	ECROU-SECUR M10X150 CL8	SICHERHEITSMUTTER	SAFETY NUT
21	U-52112-89	1	-	-	SUPPORT LEST L.1880	TRAGSTUECK	SUPPORT
22	T-52112-88	1	-	-	SUPPORT LEST	TRAGSTUECK	SUPPORT
23	P-02276-44	4	-	-	AXE 30X170 C	ACHSE	PIN
24	H-00355-85	8	-	-	GOUPILLE-V 10X50 NFE27487	SPLINT	SPLIT PIN



REP	REFERENCE	QTE	PRE	S	DESIGNATION	BEZEICHNUNG	DESCRIPTION
	N-59111-04	-			POSTE-DE-CONDUITE EQUIPE	FUEHRERSTAND	DRIVERS STAND
01	56R-0200-001-0	-			POSTE-DE-CONDUITE EQUIPE	FUEHRERSTAND	DRIVERS STAND

POSTE DE CONDUITE

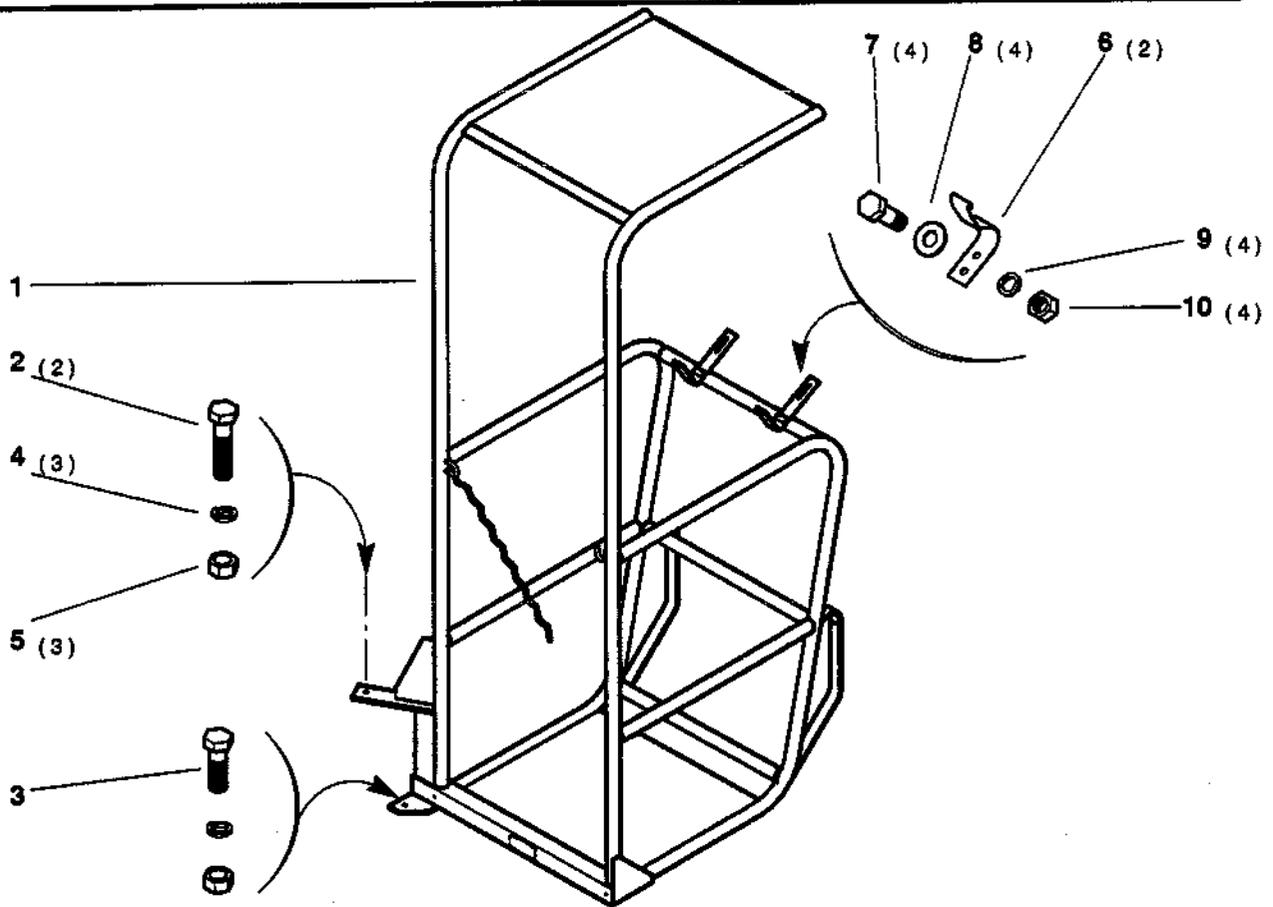
FUEHRERSTAND

DRIVERS STAND

PIECES DE RECHANGE

ERSATZTEILE

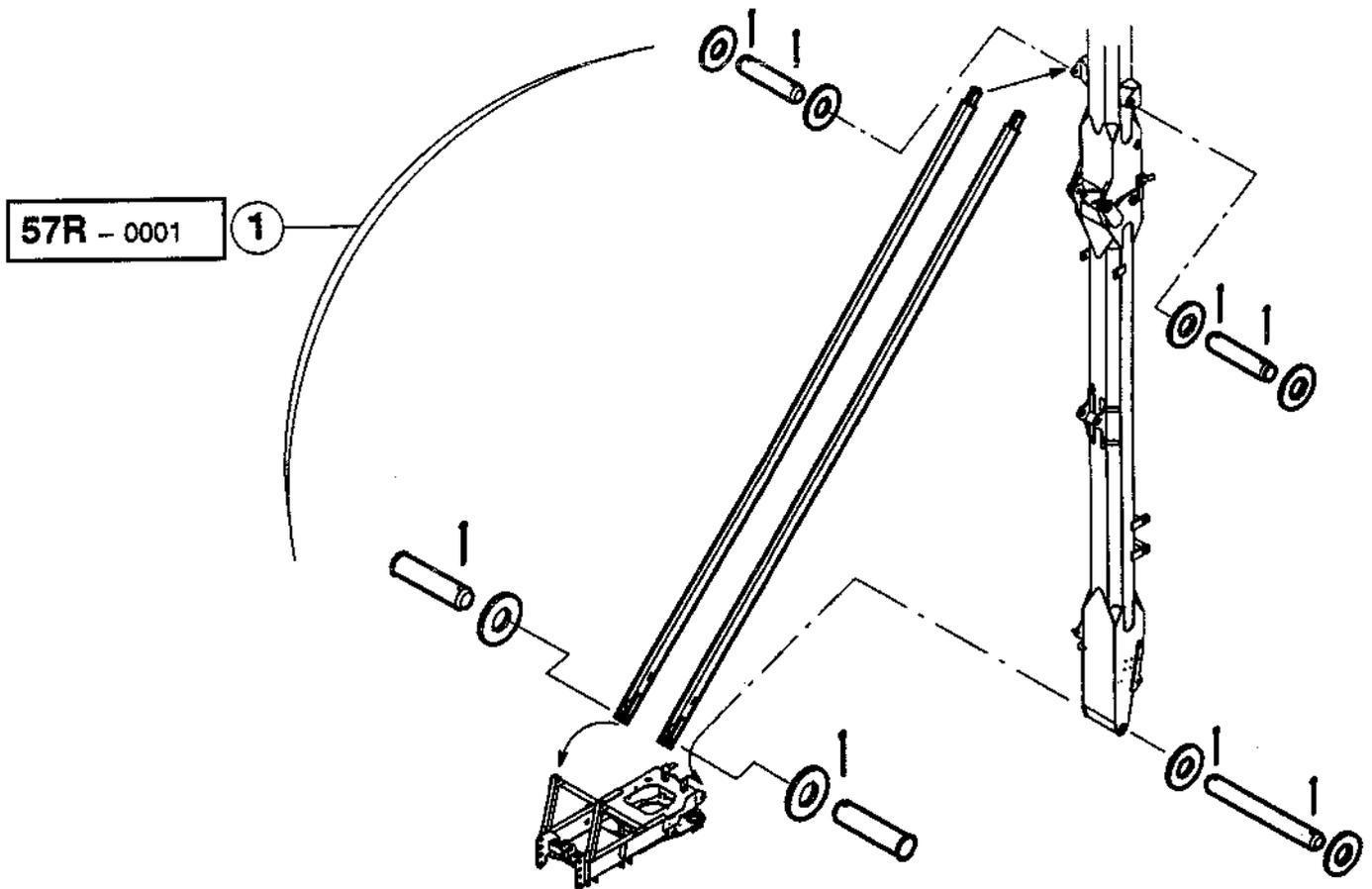
SPARE PARTS



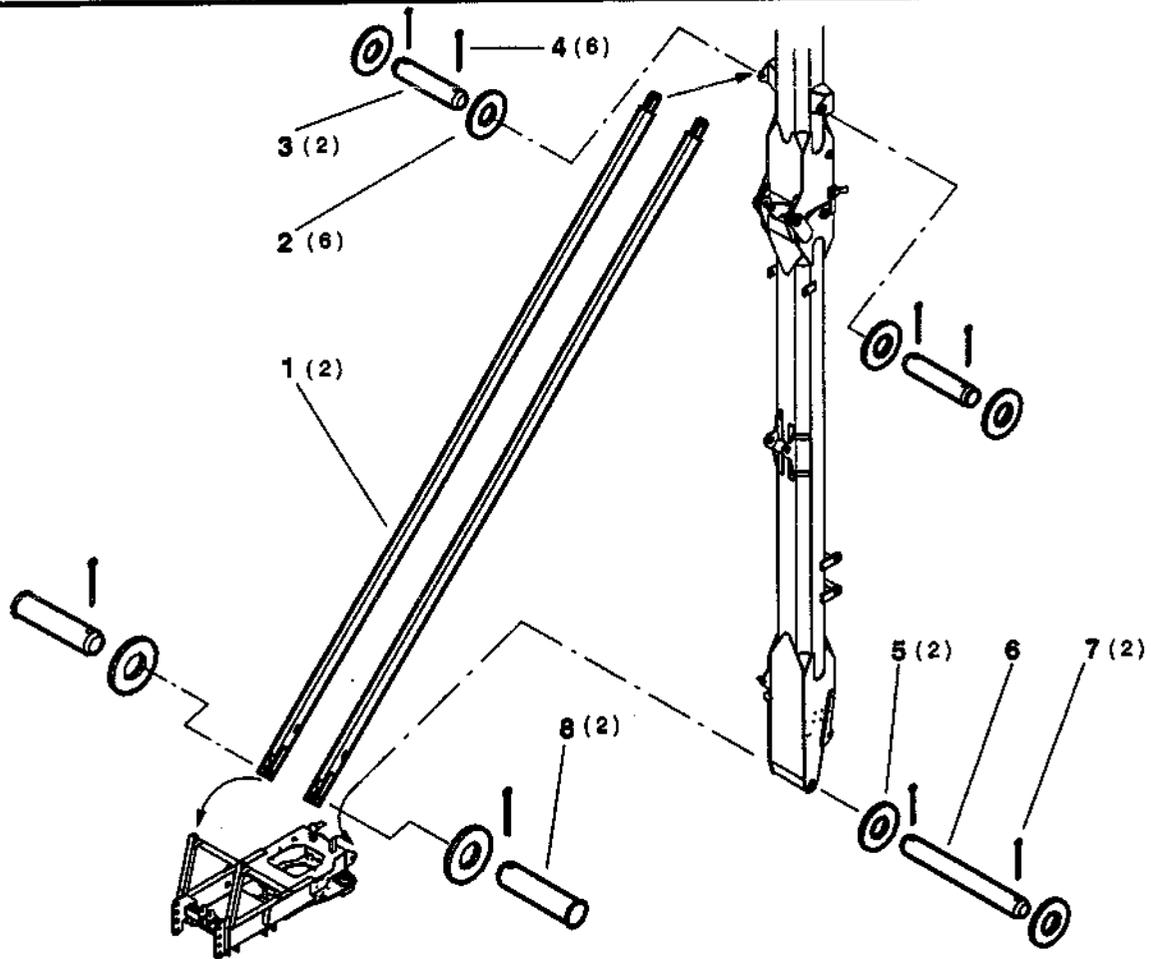
REF	REFERENCE	QTE	PRE	S	DESIGNATION	BEZEICHNUNG	DESCRIPTION
	N-59111-04		--		POSTE-DE-CONDUITE EQUIPE	FUEHRERSTAND	DRIVERS STAND
01	J-53112-14	1	--		POSTE-DE-CONDUITE	FUEHRERSTAND	DRIVERS STAND
02	P-00326-73	2	--		VIS H M12X60 CL5-8	SCHRAUBE	SCREW
03	J-00338-87	1	--		VIS H M12X45 CL8-8	SCHRAUBE	SCREW
04	G-00347-13	3	--		RONDELLE W12	SCHEIBE	WASHER
05	N-00341-87	3	--		ECROU H M12 CL 8	MUTTER	NUT
06	X-01382-51	2	--		RESSORT BUTEE ELASTIQUE	FEDER	SPRING
07	T-00283-53	4	--		VIS H M8X30 CLASSE 56	SCHRAUBE	SCREW
08	V-00350-02	4	--		RONDELLE M 8 N	SCHEIBE	WASHER
09	C-00347-09	4	--		RONDELLE W8	SCHEIBE	WASHER
10	E-00341-13	4	--		ECROU H M8 CL 56	MUTTER	NUT

PIECES DE RECHANGE
ERSATZTEILE
SPARE PARTS

LIAISON CT / MAT
VERBINDUNG
CONNECTION



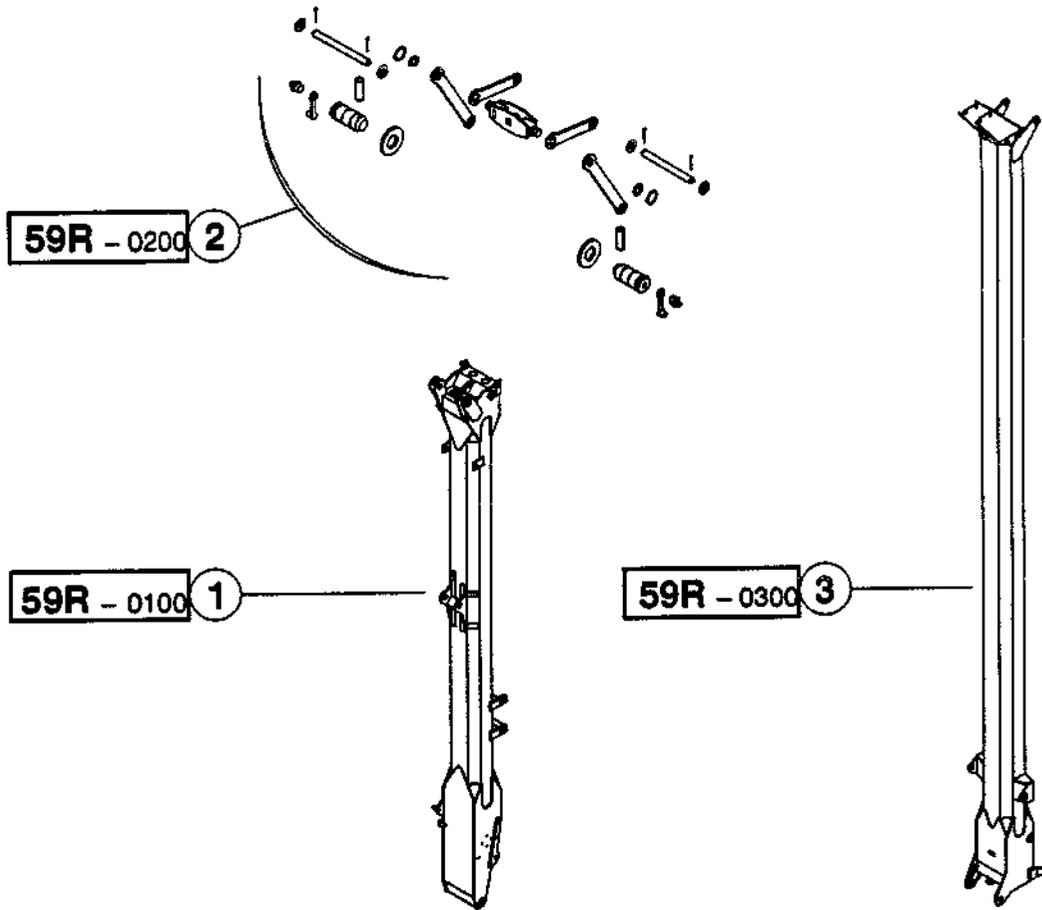
REP	REFERENCE	QTE	PRE	S	DESIGNATION	BEZEICHNUNG	DESCRIPTION
			-		LIAISON	VERBINDUNG	CONNECTION
01	57R-0001-001-0		-		LIAISON	VERBINDUNG	CONNECTION



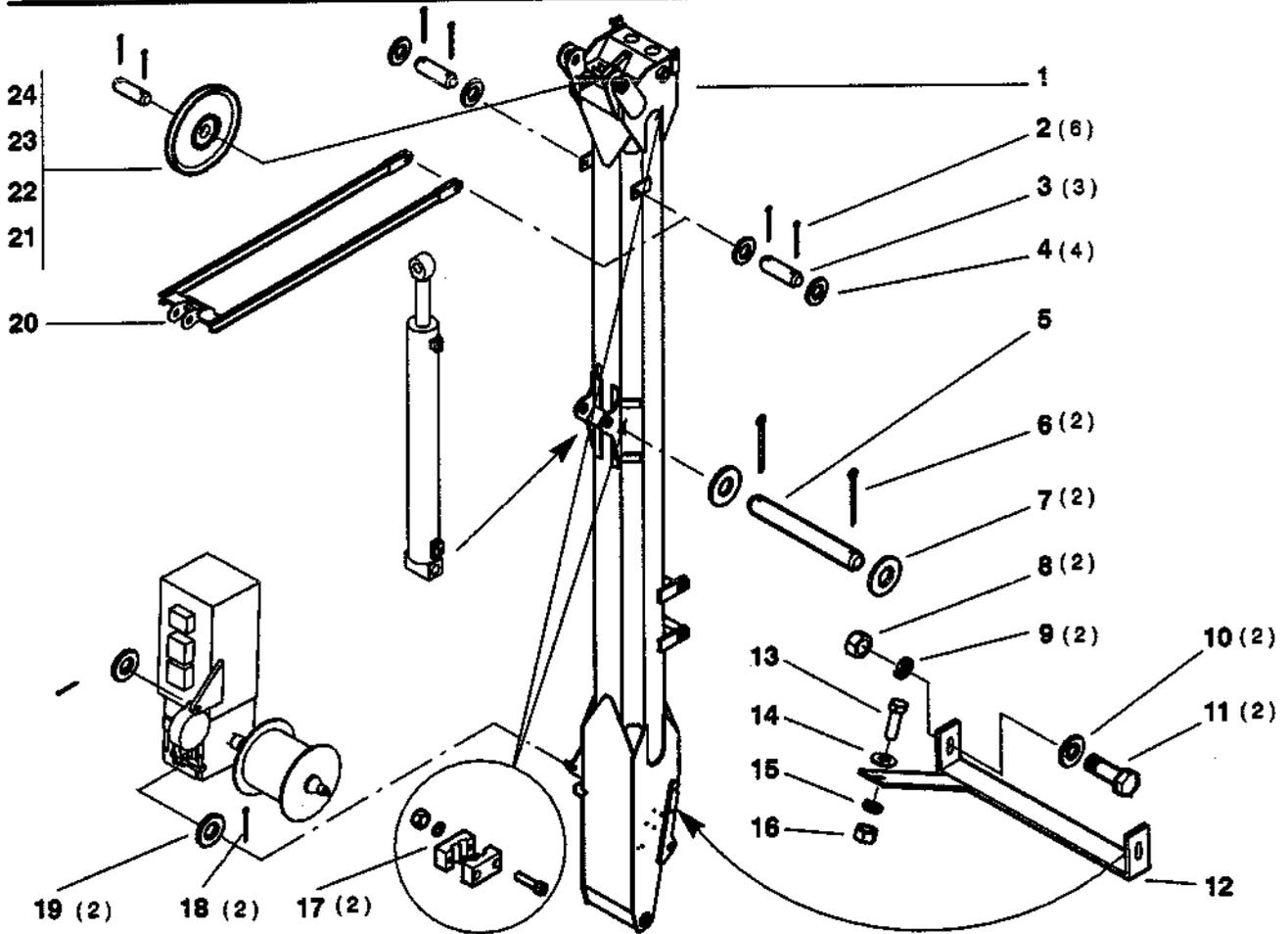
REP	REFERENCE	QTE	PRE	S	DESIGNATION	BEZEICHNUNG	DESCRIPTION
				-	LIAISON	VERBINDUNG	CONNECTION
01	V-51112-40	2	-	-	HAUBAN	MASTABSTUETZUNG	OBLIQUE-LEG
02	J-00350-14	8	-	-	RONDELLE M39 N	SCHEIBE	WASHER
03	N-43112-24	2	-	-	AXE-A-TETON D40X85 25CD4	SCHLAGKOPFBOLZEN	DRIVE HEAD SHAFT
04	D-00355-81	6	-	-	GOUPILLE-V 10X63 NFE27487	SPLINT	SPLIT PIN
05	D-01350-13	2	-	-	RONDELLE M 48 N	SCHEIBE	WASHER
06	W-61276-80	1	-	-	AXE 50X610 C	ACHSE	PIN
07	J-00355-88	2	-	-	GOUPILLE-V 10X80 NFE27487	SPLINT	SPLIT PIN
08	U-53112-70	2	-	-	AXE-TETE D40X140 34CD4 TR	KOPFACHSE	HEADED SHAFT

PIECES DE RECHANGE
ERSATZTEILE
SPARE PARTS

MATURE
MAST
MAST



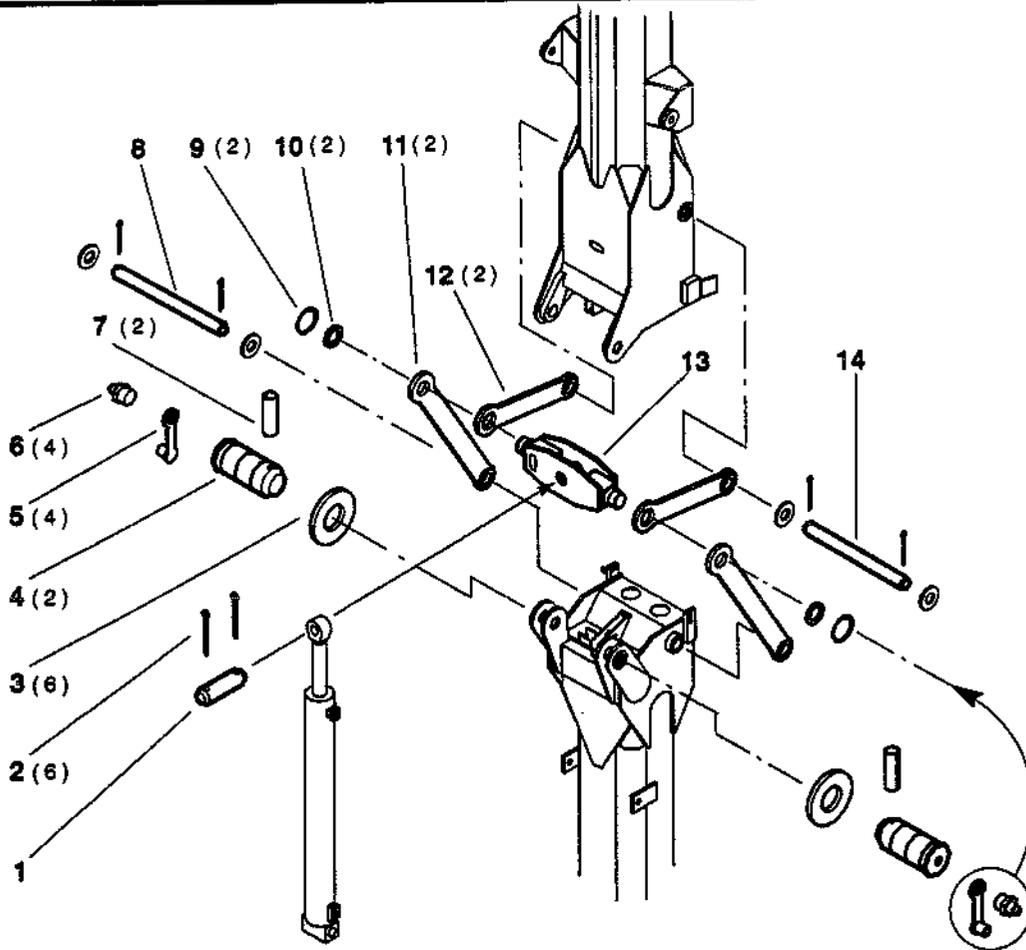
REP	REFERENCE	QTE	PRE	S	DESIGNATION	BEZEICHNUNG	DESCRIPTION
			-		MATURE	MAST	MAST
01	59R-0100-001-0		-		MAT INFERIEUR	MAST	MAST
02	59R-0200-001-0		-		LIAISON MAT	VERBINDUNG	CONNECTION
03	59R-0300-001-0		-		MAT SUPERIEUR	MAST	MAST



REP	REFERENCE	QTE	PRE	S	DESIGNATION	BEZEICHNUNG	DESCRIPTION
			-		MAT INFERIEUR	MAST	MAST
01	Z-52112-70	1	-		MAT INFERIEUR	MAST	MAST
02	H-00355-65	6	-		GOUILLE-V 10X50 NFE27487	SPLINT	SPLIT PIN
03	Z-02276-53	4	-		AXE 30X60 C	ACHSE	PIN
04	F-00350-11	4	-		RONDELLE M 30 N	SCHEIBE	WASHER
05	A-61276-83	1	-		AXE 70X290 C	ACHSE	PIN
06	L-00355-66	2	-		GOUILLE-V 10X100NFE27487	SPLINT	SPLIT PIN
07	H-01350-17	2	-		RONDELLE M 68N	SCHEIBE	WASHER
08	N-00341-67	2	-		ECROU H M12 CL 8	MUTTER	NUT
09	G-00347-13	2	-		RONDELLE W12	SCHEIBE	WASHER
10	X-00350-04	2	-		RONDELLE M12 N	SCHEIBE	WASHER
11	L-00283-69	2	-		VIS H M12X70 CLASSE 56	SCHRAUBE	SCREW
12	Q-52112-85	1	-		GUIDE CABLE LEVAGE	FUEHRUNG	GUIDE
13	C-00326-62	1	-		VIS H M10X30/30 CL5-6	SCHRAUBE	SCREW
14	W-00350-03	1	-		RONDELLE M10 N	SCHEIBE	WASHER
15	E-00347-11	1	-		RONDELLE W10	SCHEIBE	WASHER
16	M-00341-66	1	-		ECROU H M10 CL5.6	MUTTER	NUT
17	X-21369-74	2	-		COLLIER D14 DOUBLE	SHELLE	COLLAR
18	N-00355-47	2	-		GOUILLE-V 6,3X45NFE27487	SPLINT	SPLIT PIN
19	E-00350-10	2	-		RONDELLE M 24 N	SCHEIBE	WASHER
20	T-51112-84	1	-		TIRANT LONGUEUR 2270	ZUGSTREBE	TIE BAR
21	U-21366-04	1	-		POULIE D188 BP EQUIP	SEILROLLE/SCHEIBE	PULLEY
22	A-00396-98	1	-	A	ROULEMENT 6208 2RS	WAEZLAGER	BEARING
23	R-00363-32	1	-	A	ANNEAU-D'ARRET 40 E	SICHERHEITSRING	LOCKING RING
24	B-00362-49	1	-	A	ANNEAU-D'ARRET 80 I	SICHERHEITSRING	LOCKING RING

PIECES DE RECHANGE
ERSATZTEILE
SPARE PARTS

LIAISON MAT
VERBINDUNG
CONNECTION



REP	REFERENCE	QTE	PRE	S	DESIGNATION	BEZEICHNUNG	DESCRIPTION
			-		LIAISON MAT	VERBINDUNG	CONNECTION
01	V-01276-69	1	-		AXE 70X150 C	ACHSE	PIN
02	L-00355-68	6	-		GOUPILLE-V 10X100NFE27487	SPLINT	SPLIT PIN
03	G-01350-16	6	-		RONDELLE M 60N	SCHEIBE	WASHER
04	M-52112-82	2	-		AXE ARTICULATION MATS	ACHSE	PIN
05	D-01414-07	4	-		CACHE GRAISSEUR PLAST.D6	VERKLEIDUNG	COVER
06	H-01458-04	4	-		GRAISSEUR M10X1	SCHMIERNIPPEL	GREASE NIPPLE
07	J-00357-73	2	-		GOUPILLE-ELAST E 10X100	SCHWERSPANNSTIFT	MECANINDUS PIN
08	E-61276-87	1	-		AXE 65X710 C	ACHSE	PIN
09	P-00363-30	2	-		ANNEAU-D'ARRET 80 E	SICHERHEITSRING	LOCKING RING
10	W-51112-64	2	-		RONDELLE D120-80 EP10	SCHEIBE	WASHER
11	T-51112-61	2	-		BIELLE ARTICUL. L.895	VERBINDUNGSSTANGE	CONNECTING ROD
12	S-51112-60	2	-		BIELLE ARTICUL. L.575	VERBINDUNGSSTANGE	CONNECTING ROD
13	U-51112-62	1	-		PALONNIER ARTICULATION	TRAVERSE	YOKE
14	P-52112-84	1	-		AXE D65X650 TRAITE	ACHSE	PIN

MAT SUPERIEUR

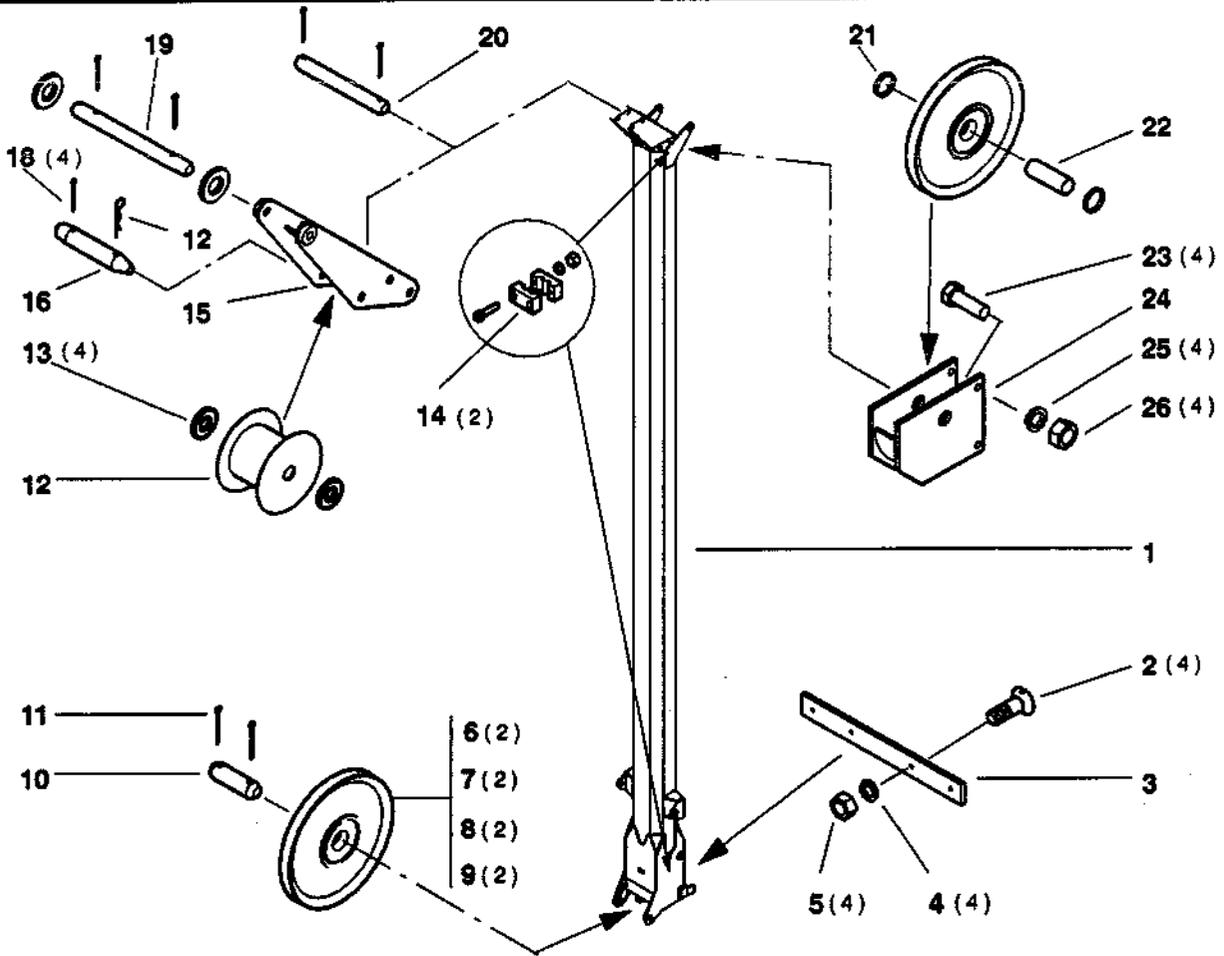
MAST

MAST

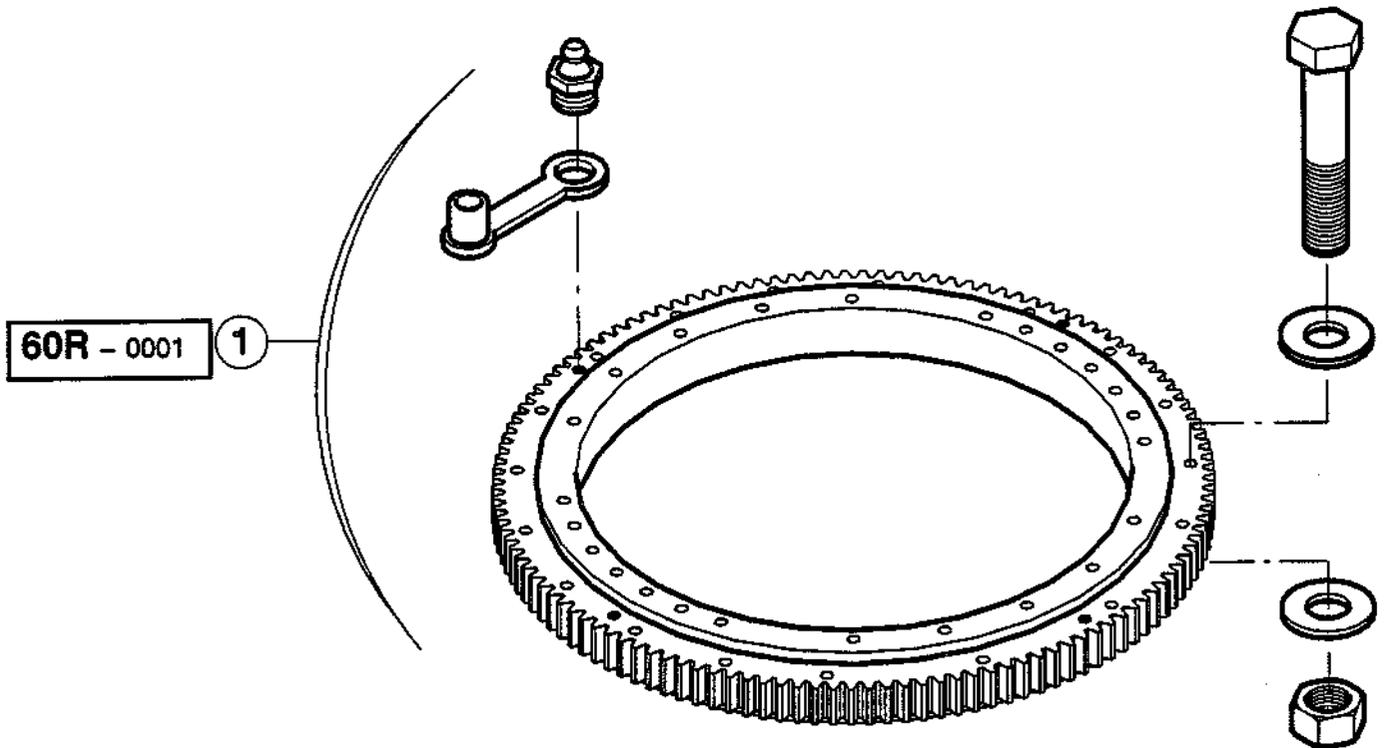
PIECES DE RECHANGE

ERSATZTEILE

SPARE PARTS



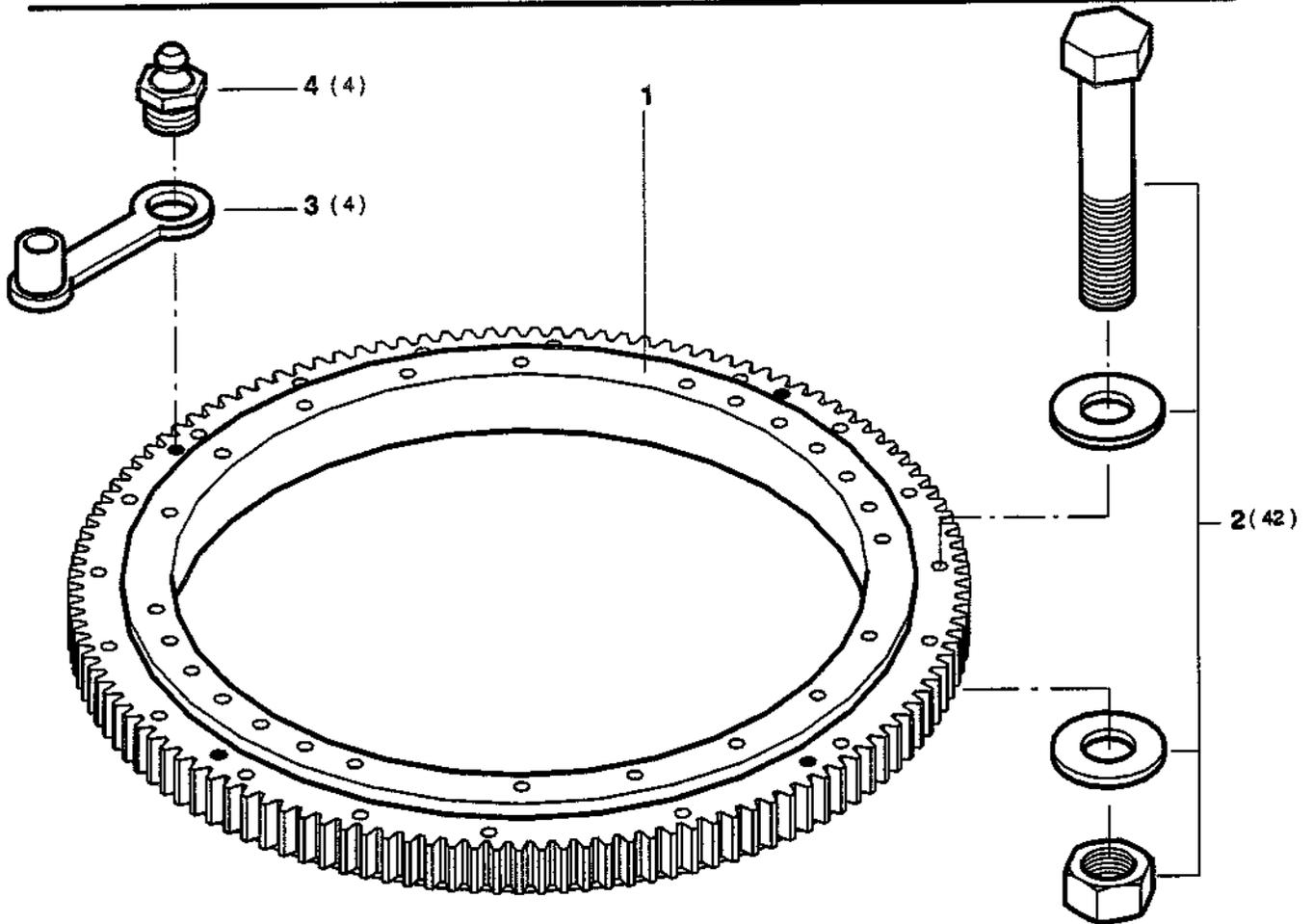
REP	REFERENCE	QTE	PRE	S	DESIGNATION	BEZEICHNUNG	DESCRIPTION
					MAT SUPERIEUR	MAST	MAST
01	A-52112-71	1	-		MAT SUPERIEUR	MAST	MAST
02	M-01324-22	4	-		VIS F90 M6X40 CL5-6	SCHRAUBE	SCREW
03	B-52112-72	1	-		PLAQUETTE APPUI CABLE	PLATTE	PLATE
04	A-00347-07	4	-		RONDELLE W6	SCHEIBE	WASHER
05	C-00341-11	4	-		ECROU H M6 CL 56	MUTTER	NUT
06	U-21386-04	2	-		POULIE D198 BP EQUIP	SEILROLLE/SCHEIBE	PULLEY
07	A-00396-98	2	-	A	ROULEMENT 6208 2RS	WAEZLAGER	BEARING
08	R-00363-32	2	-	A	ANNEAU-D'ARRET 40 E	SICHERHEITSRING	LOCKING RING
09	B-00362-49	2	-	A	ANNEAU-D'ARRET 80 I	SICHERHEITSRING	LOCKING RING
10	Z-02276-53	1	-		AXE 30X60 C	ACHSE	PIN
11	H-00355-65	2	-		GOUPILLE-V 10X50 NFE27487	SPLINT	SPLIT PIN
12	E-51112-71	1	-		ROULEAU TETE DE MAT	ROLLE	ROLLER
13	H-00350-13	4	-		RONDELLE M33 N	SCHEIBE	WASHER
14	X-21369-74	2	-		COLLIER D14 DOUBLE	SHELLE	COLLAR
15	D-51112-70	1	-		SUPPORT ROULEAU TETE MAT	TRAGSTUECK	SUPPORT
16	K-34276-76	1	-		AXE 35X250 L	ACHSE	PIN
17	N-00360-30	1	-		GOUPILLE D4,5 SIMPLE ENR	SICHERHEITSSTIFT	SAFETY-PIN
18	D-00355-61	5	-		GOUPILLE-V 10X63 NFE27487	SPLINT	SPLIT PIN
19	G-54112-39	1	-		AXE D35X280 SP	ACHSE	PIN
20	G-10276-46	1	-		AXE 35X260 C	ACHSE	PIN
21	A-02285-51	2	-		ENTRETOISE 35 EP1,5 L13,5	DISTANZSTUECK	SPACER
22	F-51112-72	1	-		AXE ART POULIE TETE MAT	ACHSE	PIN
23	L-00326-70	4	-		VIS H M12X30 CL6.8	SCHRAUBE	SCREW
24	C-51112-69	1	-		SUPPORT POULIE TETE MAT	TRAGSTUECK	SUPPORT
25	G-00347-13	4	-		RONDELLE W12	SCHEIBE	WASHER
26	N-00341-67	4	-		ECROU H M12 CL 8	MUTTER	NUT



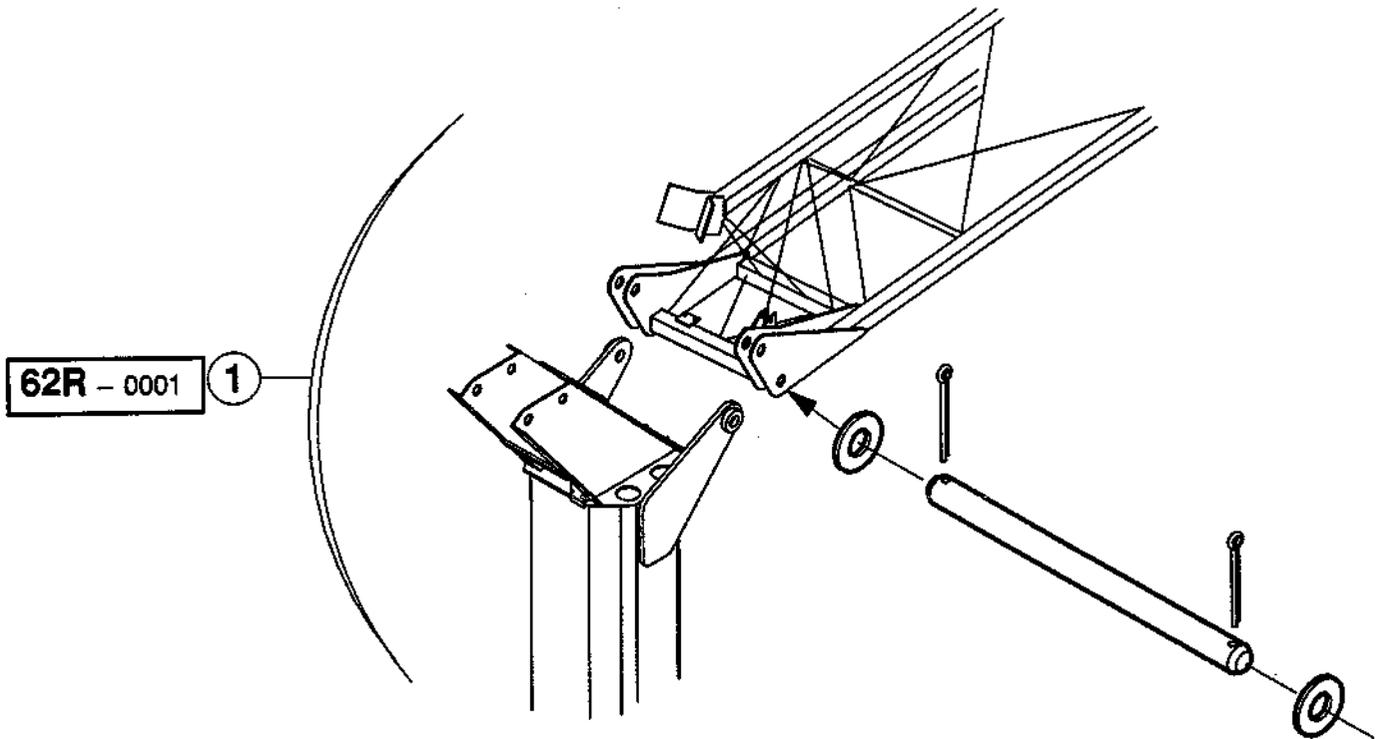
REP	REFERENCE	QTE	PRE	S	DESIGNATION	BEZEICHNUNG	DESCRIPTION
			-		ORIENTATION	SCHWENKWERK	SLEWING-MECHANISM
01	60R-0001-001-0		-		ORIENTATION	SCHWENKWERK	SLEWING-MECHANISM

ORIENTATION
SCHWENKWERK
SLEWING MECHANISM

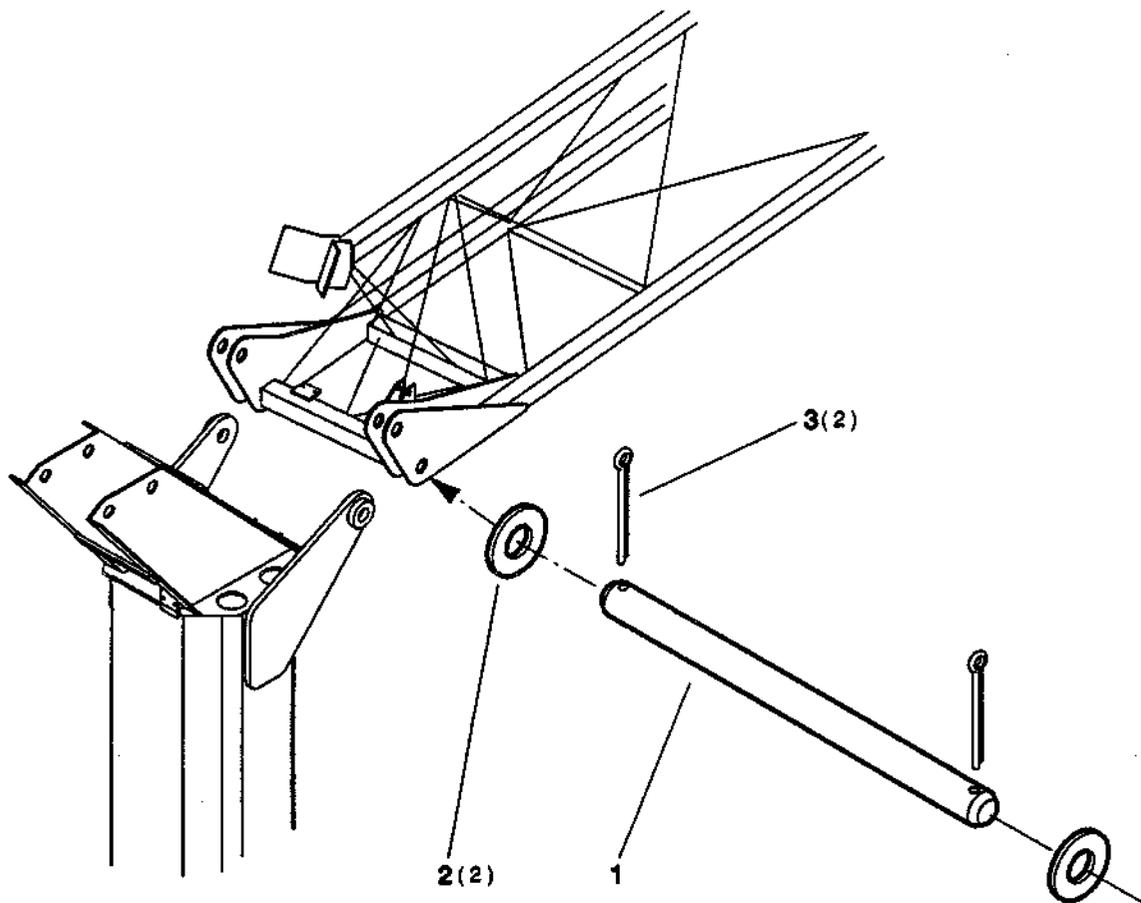
PIECES DE RECHANGE
ERSATZTEILE
SPARE PARTS



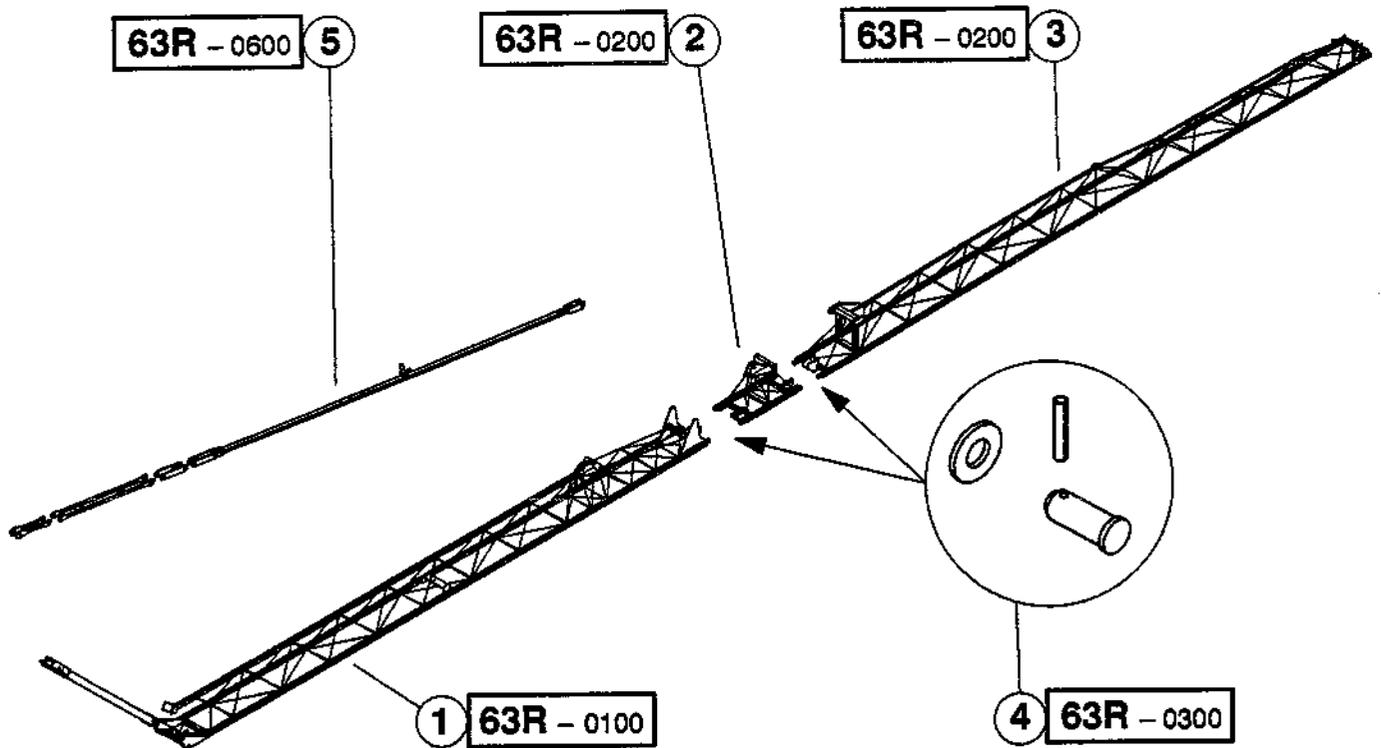
REP	REFERENCE	QTE	PRE	S	DESIGNATION	BEZEICHNUNG	DESCRIPTION
					ORIENTATION	SCHWENKWERK	SLEWING-MECHANISM
01	H-02399-20	1	-	-	COURONNE 187DTS M6	ZAHNKRANZ	TOOTHED RING
02	E-18338-83	1	-	-	BOULONS HR 10.9 M 20X140	BOLZEN	BOLT
03	D-01414-07	4	-	-	CACHE GRAISSEUR PLAST.D6	VERKLEIDUNG	COVER
04	H-01458-04	4	-	-	GRAISSEUR M10X1	SCHMIERNIPPEL	GREASE NIPPLE



REP	REFERENCE	QTE	PRE	S	DESIGNATION	BEZEICHNUNG	DESCRIPTION
			-		LIAISON	VERBINDUNG	CONNECTION
01	62R-0001-001-0		-		LIAISON	VERBINDUNG	CONNECTION



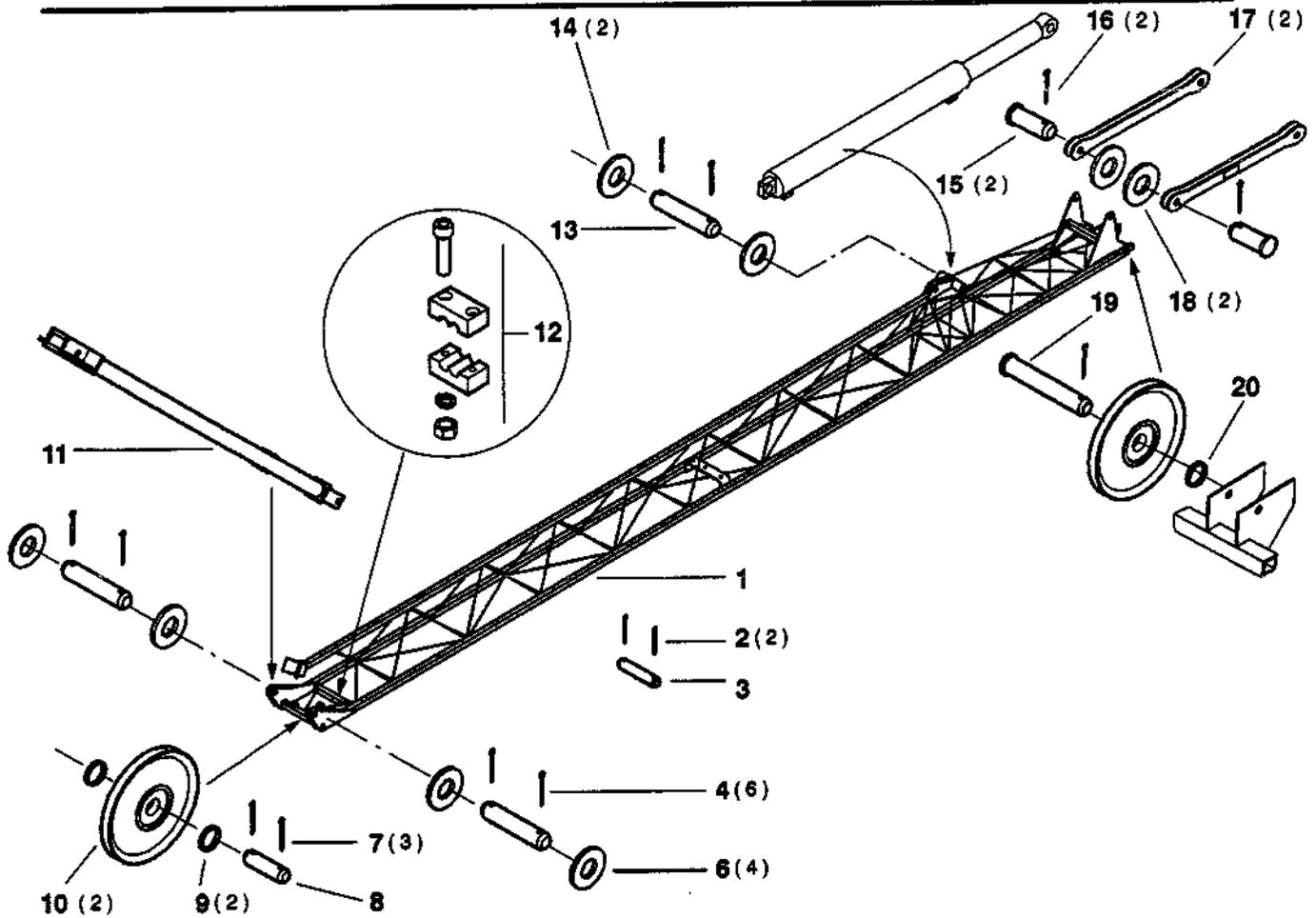
REP	REFERENCE	QTE	PRE	S	DESIGNATION	BEZEICHNUNG	DESCRIPTION
			-		LIAISON	VERBINDUNG	CONNECTION
01	U-81276-78	1	-		AXE 40X620 C	ACHSE	PIN
02	J-00350-14	2	-		RONDELLE M39 N	SCHEIBE	WASHER
03	D-00355-61	2	-		GOUPILLE-V 10X63 NFE27487	SPLINT	SPLIT PIN



REP	REFERENCE	QTE	PRE	S	DESIGNATION	BEZEICHNUNG	DESCRIPTION
			-		FLECHE	AUSLEGER	BOOM/JIB
01	63R-0100-001-0		-		PIED-FLECHE	AUSLEGERFUSS	JIB-FOOT-SECTION
02	63R-0200-001-0		-		ELEMENT-FLECHE	AUSLEGERELEMENT	JIB SECTION
03	63R-0200-002-0		-		POINTE-FLECHE	AUSLEGERSPITZE	JIB NOSE
04	63R-0300-001-0		-		LIAISON	VERBINDUNG	CONNECTION
05	63R-0600-001-0		-		TIRANTS EQUIPES	ZUGSTREBE	TIE BAR

PIED DE FLECHE
 AUSLEGERFUSS
 JIB FOOT SECTION

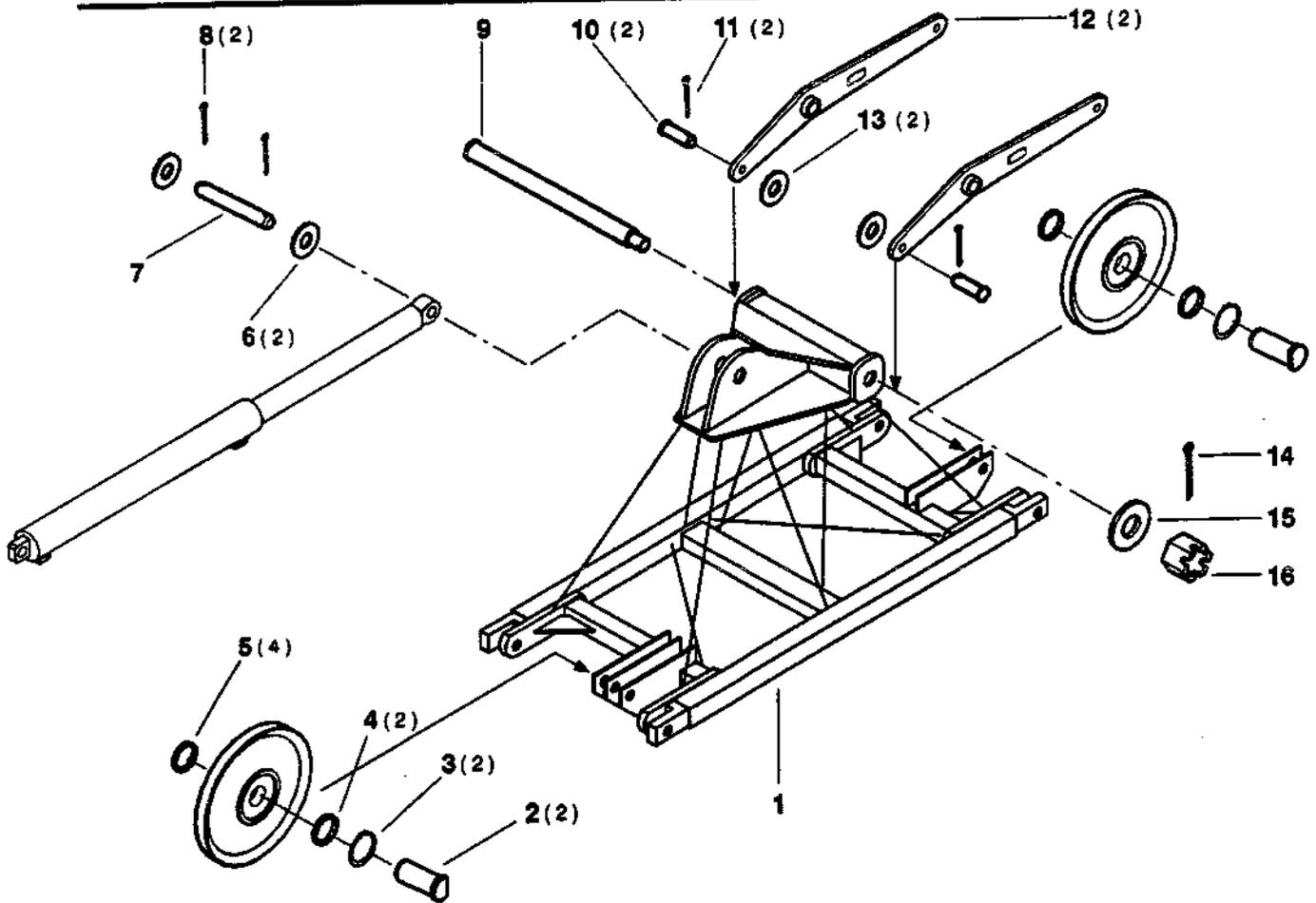
PIECES DE RECHANGE
 ERSATZTEILE
 SPARE PARTS



REP	REFERENCE	QTE	PRE	S	DESIGNATION	BEZEICHNUNG	DESCRIPTION
					PIED-FLECHE	AUSLEGERFUSS	JIB-FOOT-SECTION
01	D-51112-47	1	-		PIED DE FLECHE	FUSS	FOOT
02	K-00355-21	2	-		GOUPILLE-V 3,2X22NFE27487	SPLINT	SPLIT PIN
03	R-10276-32	1	-		AXE 12X50 C	ACHSE	PIN
04	D-00355-61	6	-		GOUPILLE-V 10X63 NFE27487	SPLINT	SPLIT PIN
05	J-00350-14	4	-		RONDELLE M39 N	SCHEIBE	WASHER
06	N-03276-70	2	-		AXE 40X90 C	ACHSE	PIN
07	N-00355-47	3	-		GOUPILLE-V 6,3X45NFE27487	SPLINT	SPLIT PIN
08	D-02276-11	1	-		AXE 25X50 C	ACHSE	PIN
09	K-07285-34	2	-		ENTRETOISE 33,7 EP2,9 L8	DISTANZSTUECK	SPACER
10	T-21386-26	2	-		POULIE A CABLE D135 EQUIP	SEILROLLE	ROPE PULLEY
11	Q-51112-58	1	-		POINCON DE FLECHE	AUSLEGERHALTEBOCK	STRUT
13	X-04276-14	1	-		AXE 45X330 C	ACHSE	PIN
14	C-01350-12	2	-		RONDELLE M 42 N	SCHEIBE	WASHER
15	T-26278-82	2	-		AXE-TETE D30X50	KOPFACHSE	HEADED SHAFT
16	H-00355-65	2	-		GOUPILLE-V 10X50 NFE27487	SPLINT	SPLIT PIN
17	A-51112-90	2	-		BIELLE L.705	VERBINDUNGSSTANGE	CONNECTING ROD
18	L-00350-16	2	-		RONDELLE M 27 N	SCHEIBE	WASHER
19	U-51112-85	1	-		AXE-TETE D25X135	KOPFACHSE	HEADED SHAFT
20	L-01285-11	1	-		ENTRETOISE 33,7 EP2,9 L10	DISTANZSTUECK	SPACER

PIECES DE RECHANGE
ERSATZTEILE
SPARE PARTS

ELEMENT DE FLECHE
AUSLEGERELEMANT
JIB SECTION



REP	REFERENCE	QTE	PRE	S	DESIGNATION	BEZEICHNUNG	DESCRIPTION
					ELEMENT-FLECHE	AUSLEGERELEMANT	JIB SECTION
01	G-51112-50	1	-	-	EL.FLECHE INTERMEDIAIRE	AUSLEGERELEMANT	JIB SECTION
02	M-53112-17	2	-	-	AXE-TETE D25X43	KOPFACHSE	HEADED SHAFT
03	A-00363-17	2	-	-	ANNEAU-D'ARRET 25 E	SICHERHEITSRING	LOCKING RING
04	T-21386-26	2	-	-	POULIE A CABLE D135 EQUIP	SEILROLLE	ROPE PULLEY
05	K-07285-34	4	-	-	ENTRETOISE 33,7 EP2,9 L8	DISTANZSTUECK	SPACER
06	C-01350-12	2	-	-	RONDELLE M 42 N	SCHEIBE	WASHER
07	L-12276-58	1	-	-	AXE 45X120 C	ACHSE	PIN
08	D-00355-61	2	-	-	GOUPILLE-V 10X63 NFE27487	SPLINT	SPLIT PIN
09	G-51112-73	1	-	-	AXE-TETE D45 X 546	KOPFACHSE	HEADED SHAFT
10	T-26278-82	2	-	-	AXE-TETE D30X50	KOPFACHSE	HEADED SHAFT
11	H-00355-65	2	-	-	GOUPILLE-V 10X50 NFE27487	SPLINT	SPLIT PIN
12	Z-51112-89	2	-	-	LEVIER 3 POINTS	HEBEL	LEVER
13	L-00350-16	2	-	-	RONDELLE M 27 N	SCHEIBE	WASHER
14	P-00355-46	1	-	-	GOUPILLE-V 6,3X71NFE27487	SICHERHEITSSSTIFT	SAFETY-PIN
15	H-00350-13	1	-	-	RONDELLE M33 N	SCHEIBE	WASHER
16	T-01343-14	1	-	-	ECROU HK M33 CL8	MUTTER	NUT

POINTE DE FLECHE

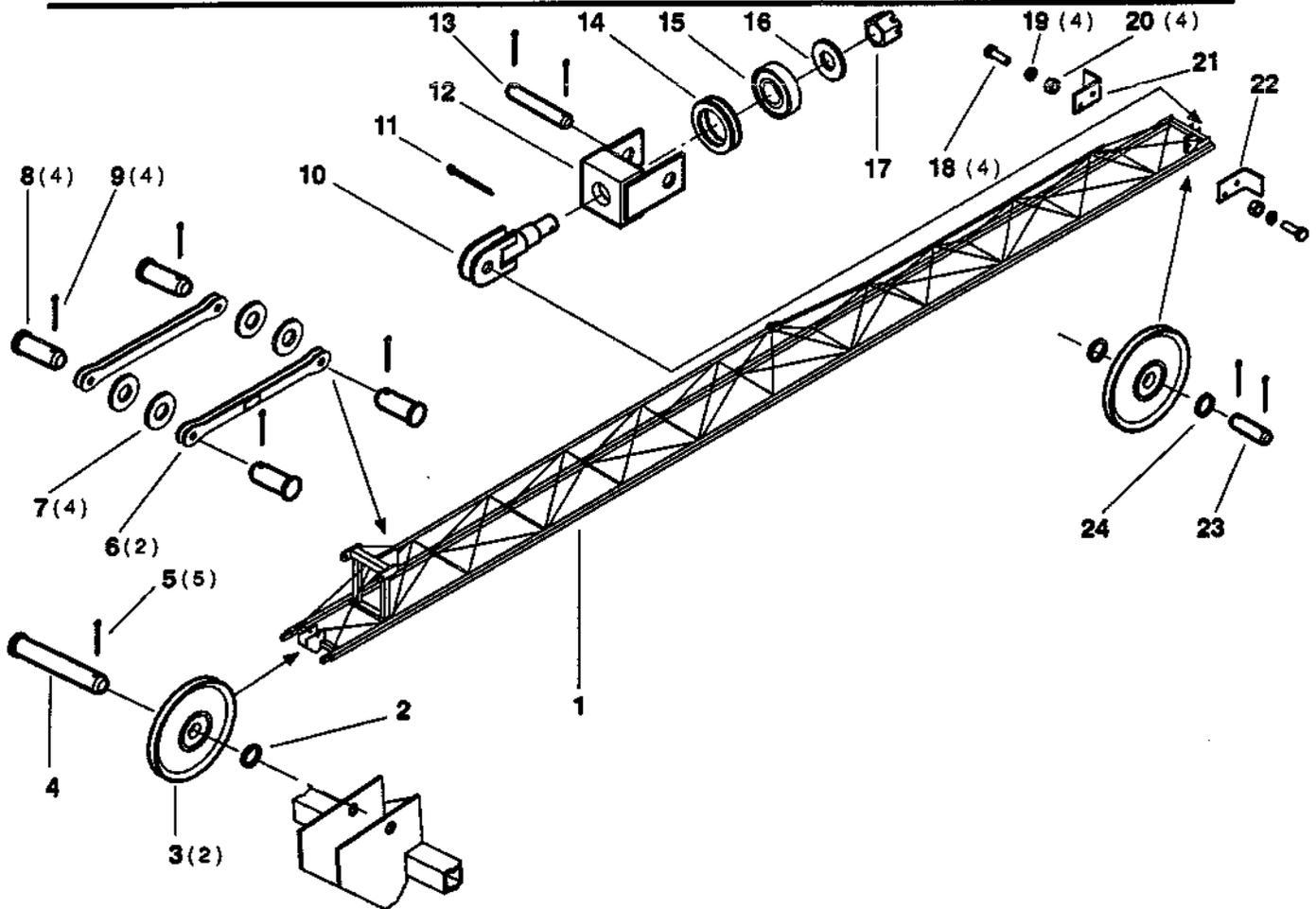
AUSLEGERSTZE

JIB NOSE

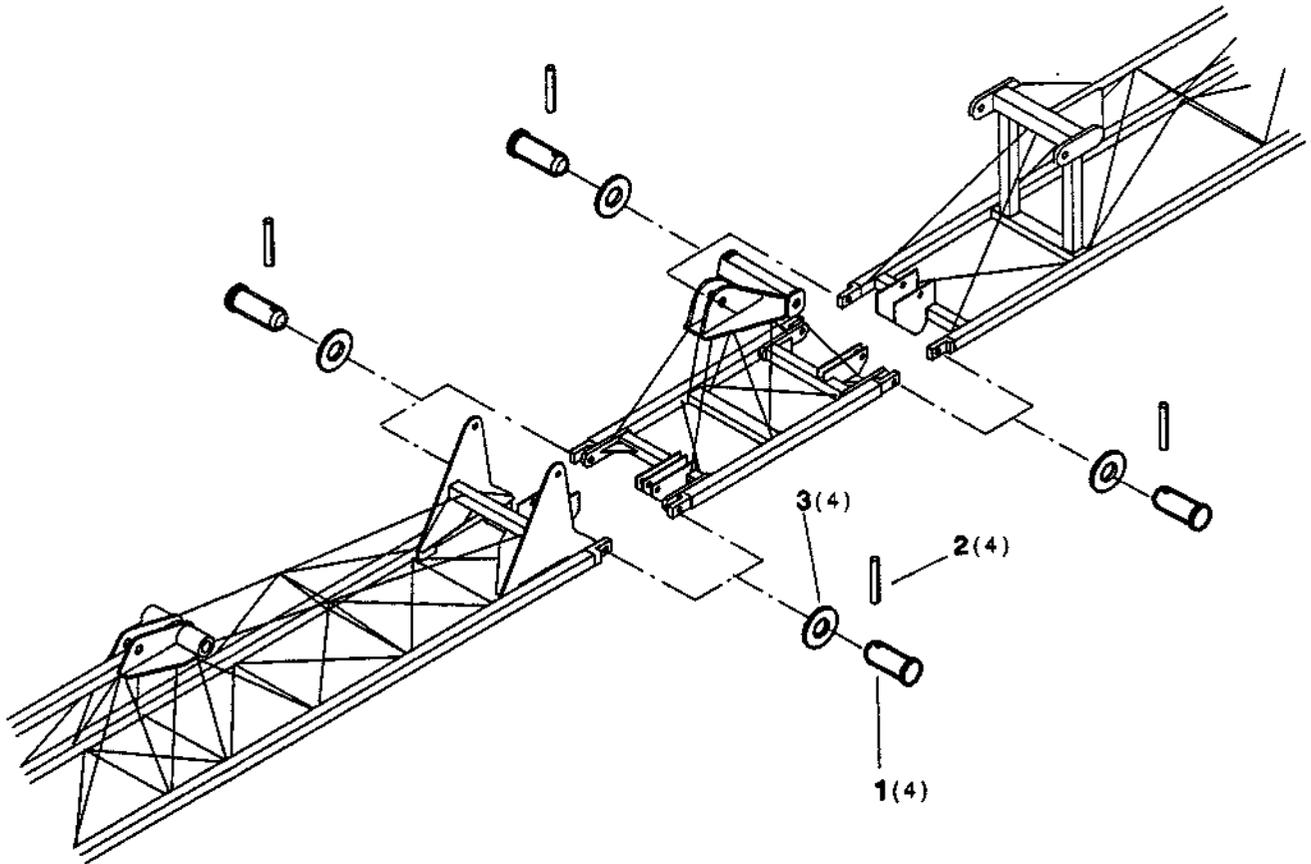
PIECES DE RECHANGE

ERSATZTEILE

SPARE PARTS



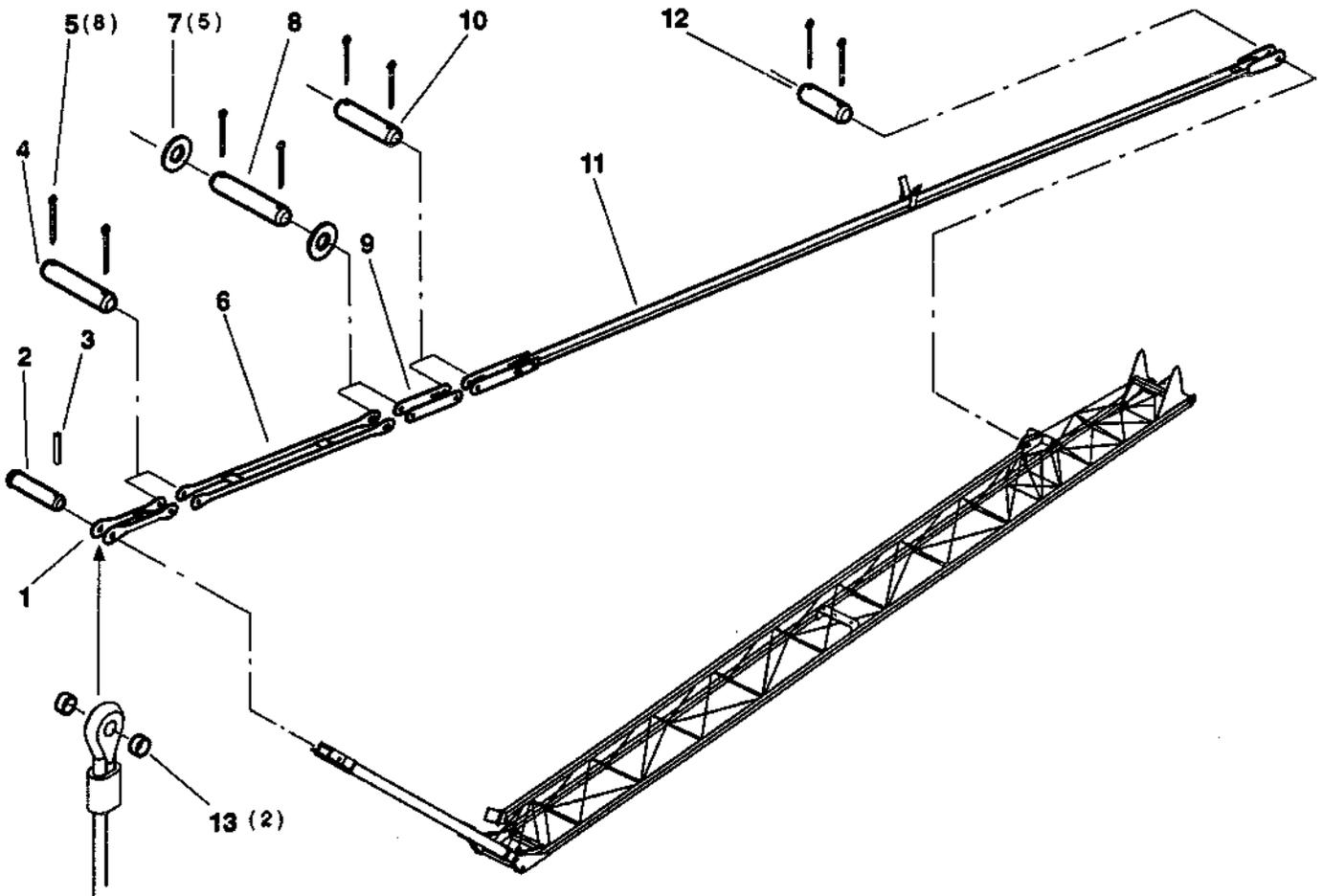
REP	REFERENCE	QTE	PRE	S	DESIGNATION	BEZEICHNUNG	DESCRIPTION
			-		POINTE-FLECHE	AUSLEGERSPITZE	JIB NOSE
01	W-51112-41	1	-		POINTE FLECHE	DRAHTSTIFT	NAIL
02	L-01285-11	1	-		ENTRETOISE 33,7 EP2,9 L10	DISTANZSTUECK	SPACER
03	T-21386-26	2	-		POULIE A CABLE D135 EQUIP	SEILROLLE	ROPE PULLEY
04	U-51112-85	1	-		AXE-TETE D25X135	KOPFACHSE	HEADED SHAFT
05	N-00355-47	5	-		GOUPILLE-V 6,3X45NFE27487	SPLINT	SPLIT PIN
06	B-51112-81	2	-		BIELLE L.540	VERBINDUNGSSTANGE	CONNECTING ROD
07	L-00350-16	4	-		RONDELLE M 27 N	SCHEIBE	WASHER
08	T-26278-82	4	-		AXE-TETE D30X50	KOPFACHSE	HEADED SHAFT
09	H-00355-65	4	-		GOUPILLE-V 10X50 NFE27487	SPLINT	SPLIT PIN
10	W-51112-87	1	-		AXE D'EMERILLON	ACHSE	PIN
11	J-00355-43	1	-		GOUPILLE-V 5X56 NFE27487	SPLINT	SPLIT PIN
12	V-51112-86	1	-		CAGE EMERILLON	TRAGSTUECK	SUPPORT
13	M-02276-19	1	-		AXE 25X110 C	ACHSE	PIN
14	P-00399-41	1	-		BUTEE-BILLES 51106	DRUCKKUGELLAGER	BALL THRUST BEARING
15	N-01396-68	1	-		ROULEMENT 6206 2RS	WAEZLAGER	BEARING
16	X-01285-68	1	-		RONDELLE 25,1X40X5	SCHEIBE	WASHER
17	W-00343-13	1	-		ECROU HK M24 CL6	MUTTER	NUT
18	L-00326-70	4	-		VIS H M12X30 CL6.8	SCHRAUBE	SCREW
19	G-00347-13	4	-		RONDELLE W12	SCHEIBE	WASHER
20	N-00341-67	4	-		ECROU H M12 CL 8	MUTTER	NUT
21	Q-54112-01	1	-		BUTEE DE CHARIOT DEMONT.	ANSCHLAG	STOP
22	B-53112-99	1	-		BUTEE DE CHARIOT DEMONT.	ANSCHLAG	STOP
23	D-02276-11	1	-		AXE 25X50 C	ACHSE	PIN
24	K-07285-34	2	-		ENTRETOISE 33,7 EP2,9 L8	DISTANZSTUECK	SPACER



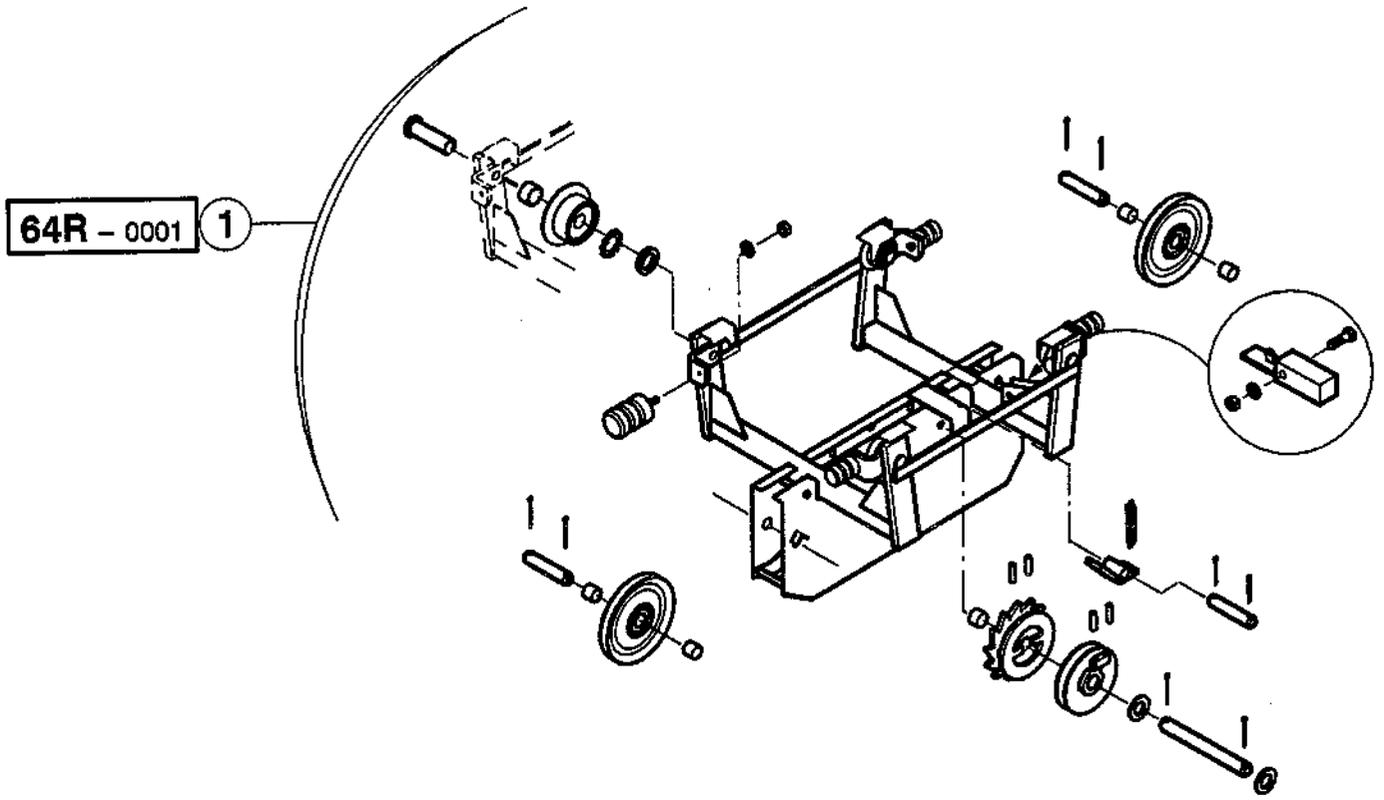
REP	REFERENCE	QTE	PRE	S	DESIGNATION	BEZEICHNUNG	DESCRIPTION
			-		LIAISON	VERBINDUNG	CONNECTION
01	X-51112-88	4	-		AXE-TETE D30X75	KOPFACHSE	HEADED SHAFT
02	A-00357-65	4	-		GOUPILLE-ELAST E 10X50	SCHWERSPANNSTIFT	MECANINDUS PIN
03	L-00350-16	4	-		RONDELLE M 27 N	SCHEIBE	WASHER

TIRANTS
ZUGSTREBE
TIE BAR

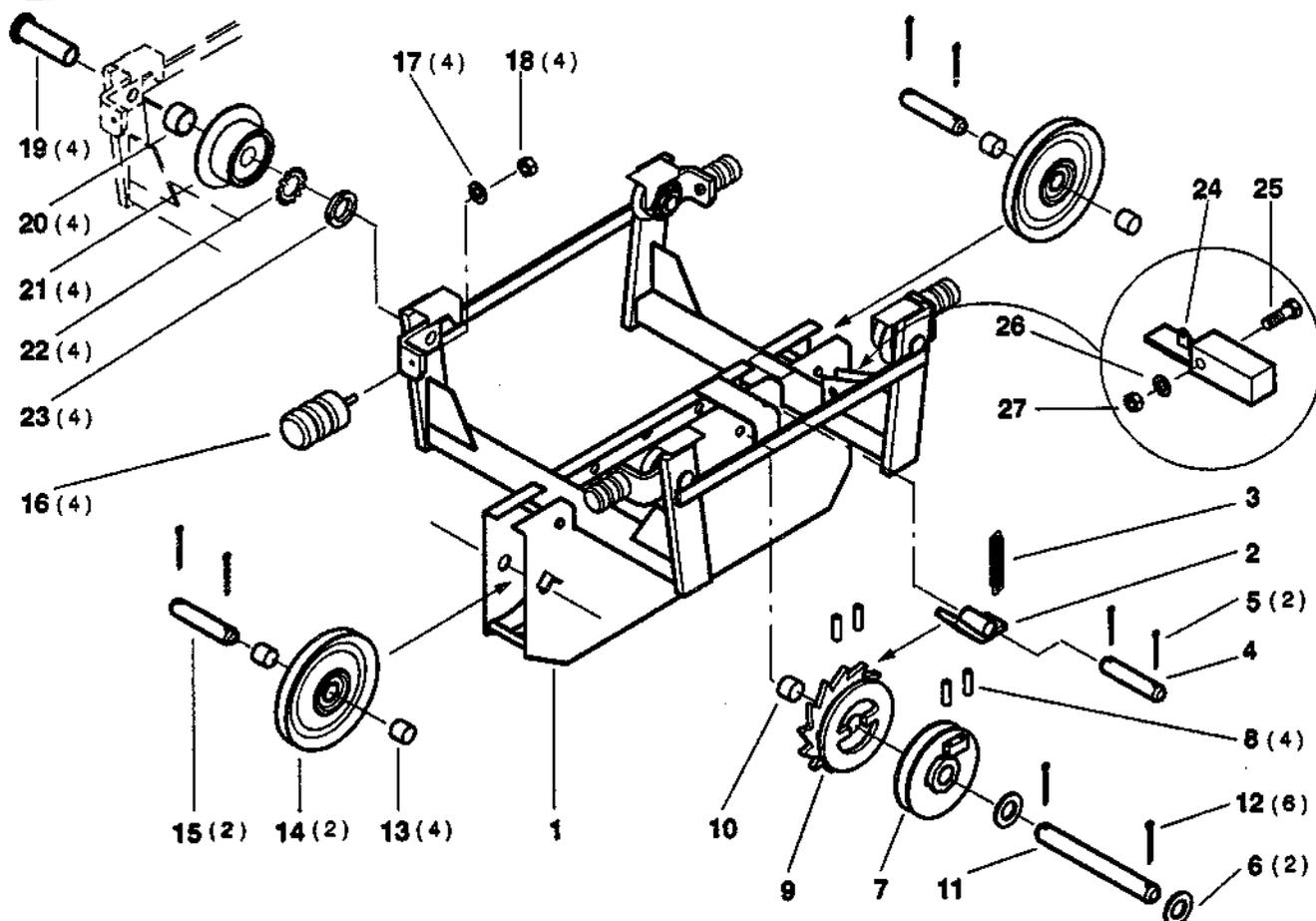
PIECES DE RECHANGE
ERSATZTEILE
SPARE PARTS



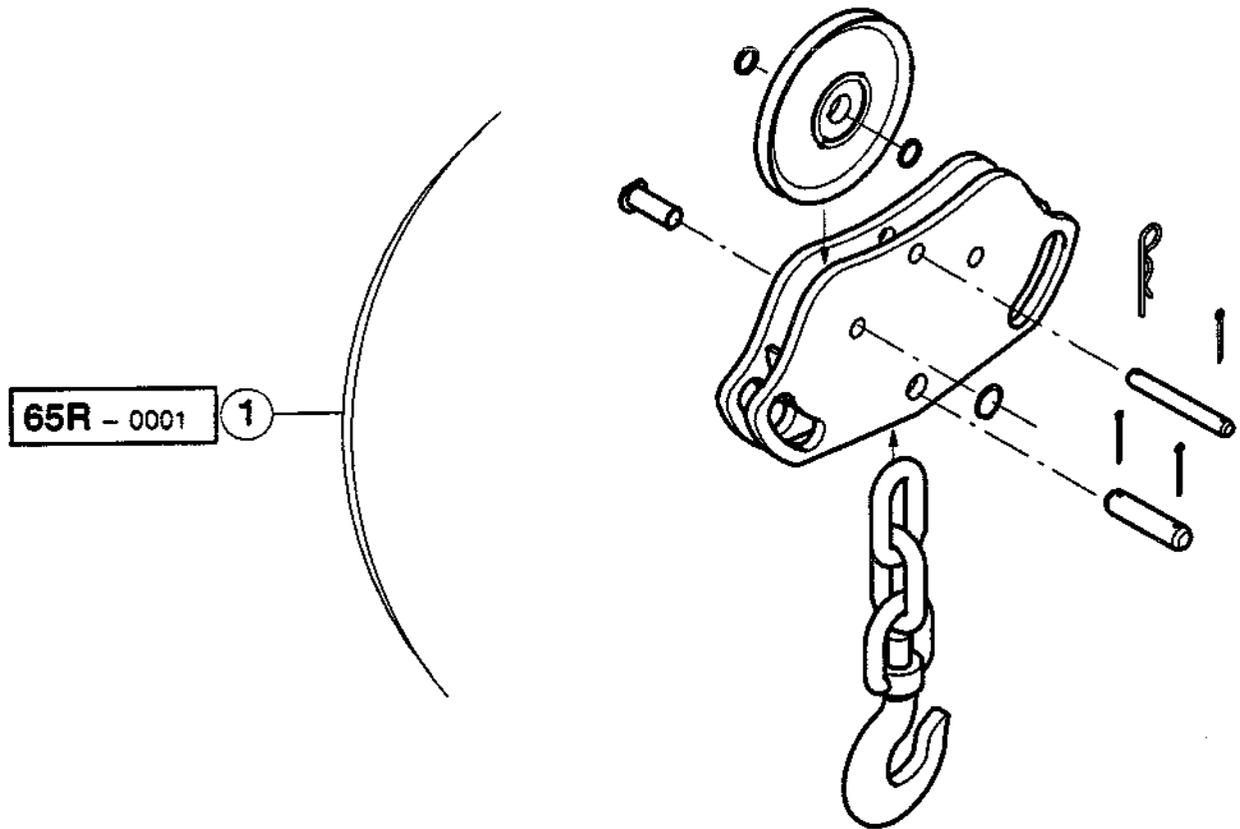
REP	REFERENCE	QTE	PRE	S	DESIGNATION	BEZEICHNUNG	DESCRIPTION
				-	TIRANTS EQUIPES	ZUGSTREBE	TIE BAR
01	D-51112-93	1	-		BIELLE LG.600	VERBINDUNGSSTANGE	CONNECTING ROD
02	F-51112-95	1	-		AXE-TETE D50X180 TRAITE	KOPFACHSE	HEADED SHAFT
03	H-00357-72	1	-		GOUPILLE-ELAST E 10X80	SCHWERSPANNSTIFT	MECANINDUS PIN
04	J-05276-28	1	-		AXE 35X160 C	ACHSE	PIN
05	D-00355-61	8	-		GOUPILLE-V 10X63 NFE27487	SPLINT	SPLIT PIN
06	Z-51112-66	1	-		TIRANT L.1930	ZUGSTREBE	TIE BAR
07	H-00350-13	2	-		RONDELLE M33 N	SCHEIBE	WASHER
08	X-03276-33	1	-		AXE 35X170 C	ACHSE	PIN
09	X-51112-65	1	-		BIELLE L.440	VERBINDUNGSSTANGE	CONNECTING ROD
10	Q-10276-54	1	-		AXE 35X140 C	ACHSE	PIN
11	V-51112-63	1	-		TIRANT FLECHE LG.8235	ZUGSTREBE	TIE BAR
12	G-04276-45	1	-		AXE 40X110 C	ACHSE	PIN
13	Q-21285-03	2	-		ENTRETOISE 60,3 EP3,2 L30	DISTANZSTUECK	SPACER



REP	REFERENCE	QTE	PRE	S	DESIGNATION	BEZEICHNUNG	DESCRIPTION
			-		CHARIOT EQUIPE	LAUFKATZE	TROLLEY
01	64R-0001-001-0		-		CHARIOT EQUIPE	LAUFKATZE	TROLLEY



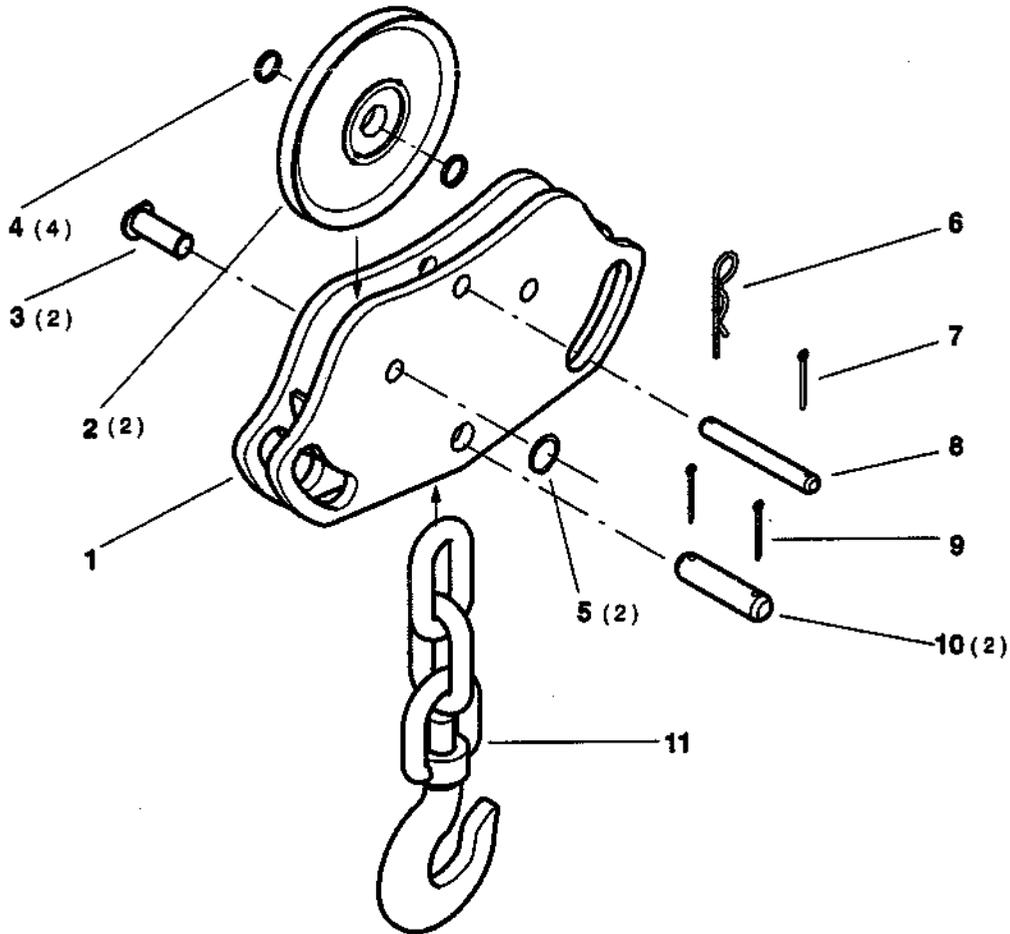
REP	REFERENCE	QTE	PRE	S	DESIGNATION	BEZEICHNUNG	DESCRIPTION
	B-58111-81		-		CHARIOT EQUIPE	LAUFKATZE	TROLLEY
01	X-51112-42	1	-		CHARIOT DE FLECHE	LAUFKATZE	TROLLEY
02	J-51112-75	1	-		CLIQUET	KLINKE	PAWL
03	P-00380-32	1	-		RESSORT-TRAC D12 F1,5 L50	ZUGFEDER	TENSION SPRING
04	D-01276-53	1	-		AXE 20X70 C	ACHSE	PIN
05	N-00355-47	2	-		GOUPILLE-V 6,3X45NFE27487	SPLINT	SPLIT PIN
06	L-00350-16	2	-		RONDELLE M 27 N	SCHEIBE	WASHER
07	H-51112-74	1	-		TAMBOUR D 60	TROMMEL	DRUM
08	F-01328-07	4	-		VIS STHC M6X20 CL8-8 PLAT	SCHRAUBE	SCREW
09	B-51112-68	1	-		TAMBOUR D100	TROMMEL	DRUM
10	G-02285-57	1	-		ENTRETOISE 35 EP1,5 L25	DISTANZSTUECK	SPACER
11	G-04278-91	1	-		AXE 30X230 C	ACHSE	PIN
12	H-00355-65	6	-		GOUPILLE-V 10X50 NFE27487	SPLINT	SPLIT PIN
13	C-07285-73	4	-		ENTRETOISE 35 EP1,5 L30	DISTANZSTUECK	SPACER
14	U-21386-04	2	-		POULIE D198 BP EQUIP	SEILROLLE/SCHEIBE	PULLEY
15	F-02276-59	2	-		AXE 30X110 C	ACHSE	PIN
16	H-28414-27	4	-		BUTEE MICROCELL M050/075X	ANSCHLAG	STOP
17	C-00347-09	4	-		RONDELLE W8	SCHEIBE	WASHER
18	E-00341-13	4	-		ECROU H M8 CL 56	MUTTER	NUT
19	T-52112-85	4	-		AXE-TETE D 25 LG.82	KOPFACHSE	HEADED SHAFT
20	G-02285-34	4	-		ENTRETOISE 33,7 EP2,9 L20	DISTANZSTUECK	SPACER
21	R-59111-53	4	-		GALET PLAST. D77 EQU.	ROLLE	ROLLER
22	A-00459-31	4	-		RONDELLE-FREIN-LANG 25	MUTTERNSICHERUNG	NUT LOCK
23	M-01345-61	4	-		ECROU-A-ENCOCHES M25X1,5	SCHLITZMUTTER	SLOTTED NUT
24	K-51112-78	1	-		BASCULEUR	KIPPARM	PIVOTING ARM
25	X-00327-27	1	-		VIS H M20X130 CL5.6	SCHRAUBE	SCREW
26	C-00350-08	1	-		RONDELLE M 20 N	SCHEIBE	WASHER
27	Q-01345-64	1	-		ECROU-SECUR M20X250 CL8	SICHERHEITSMUTTER	SAFETY NUT



REP	REFERENCE	QTE	PRE	S	DESIGNATION	BEZEICHNUNG	DESCRIPTION
	C-58111-82	-			MOUFLE EQUIPE	HUBFLASCHE	PULLEY BLOCK
01	65R-0001-001-0	-			MOUFLE EQUIPE	HUBFLASCHE	PULLEY BLOCK

MOUFLE
HUBFLASCHE
PULLEY BLOCK

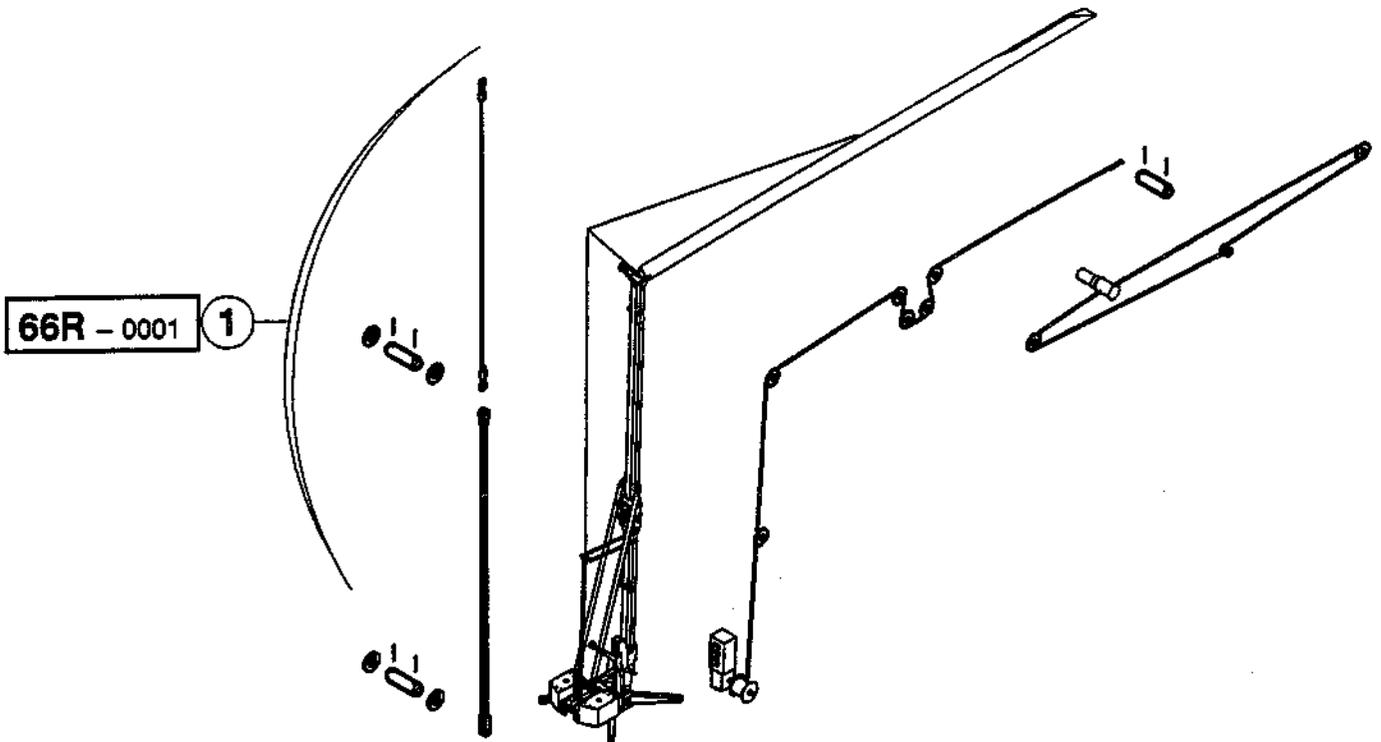
PIECES DE RECHANGE
ERSATZTEILE
SPARE PARTS



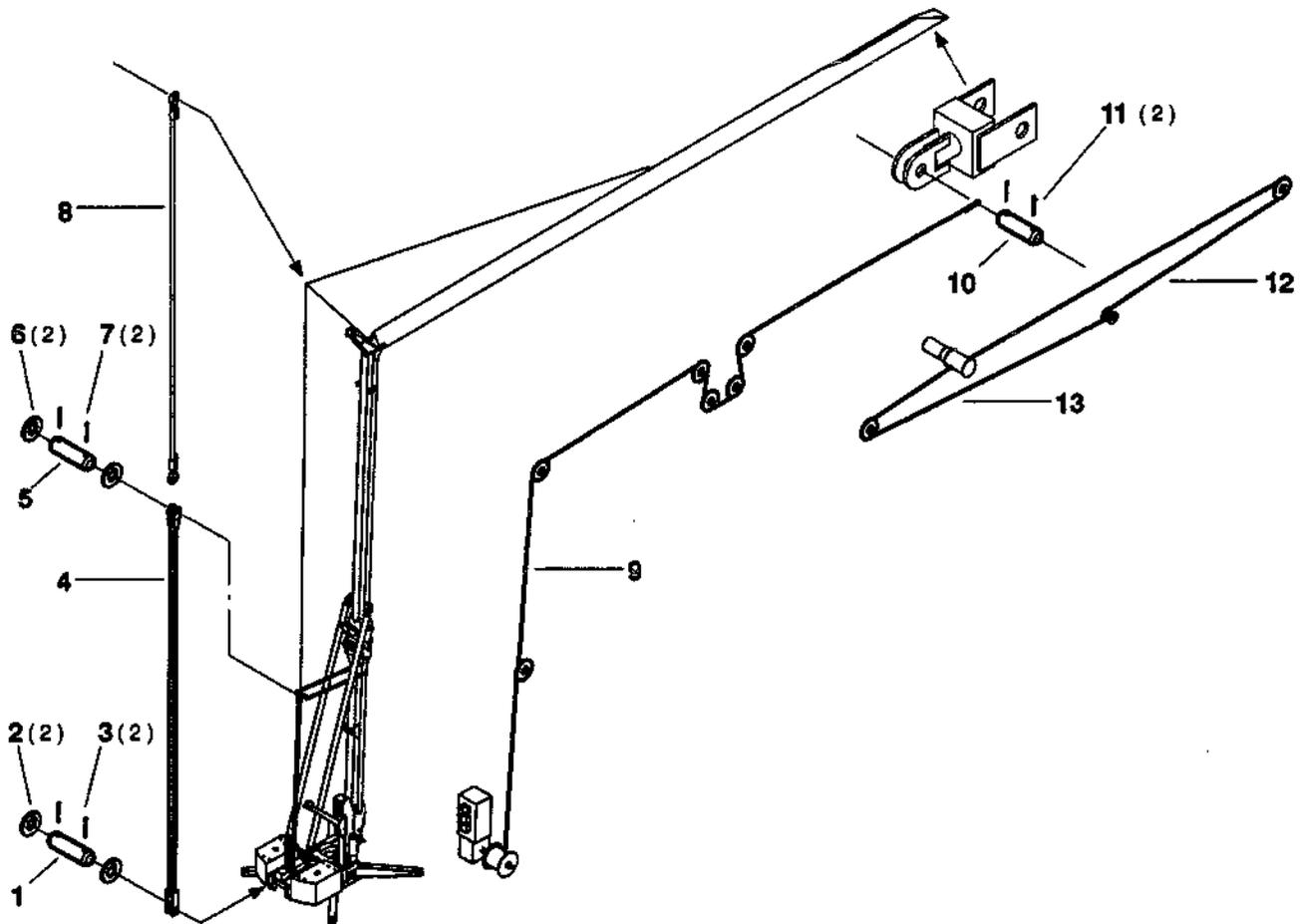
REP	REFERENCE	QTE	PRE	S	DESIGNATION	BEZEICHNUNG	DESCRIPTION
	C-58111-82		-		MOUFLE EQUIPE	HUBFLASCHE	PULLEY BLOCK
01	A-51112-87	1	-		MOUFLE	HUBFLASCHE	PULLEY BLOCK
02	P-10386-01	2	-		POULIE D198 R R5 EQU	SEILROLLE/SCHIEBE	PULLEY
03	L-51112-77	2	-	B	AXE-TETE D30X83 A60	KOPFACHSE	HEADED SHAFT
04	W-02285-48	4	-		ENTRETOISE 35 EP1,5 L10	DISTANZSTUECK	SPACER
05	F-00363-22	2	-		ANNEAU-D'ARRET 30 E	SICHERHEITSRING	LOCKING RING
06	N-00360-30	1	-	B	GOUPILLE D4,5 SIMPLE ENR	SICHERHEITSSTIFT	SAFETY-PIN
07	N-00355-47	1	-	B	GOUPILLE-V 6,3X45NFE27487	SPLINT	SPLIT PIN
08	H-04276-23	1	-	B	AXE 20X110 C	ACHSE	PIN
09	D-00355-61	2	-	B	GOUPILLE-V 10X63 NFE27487	SPLINT	SPLIT PIN
10	B-03276-59	1	-	B	AXE 40X80 C	ACHSE	PIN
11	J-00383-72	1	-	B	CROCHET N26 CL.M EMERILL	HAKEN	HOOK

PIECES DE RECHANGE
 ERSATZTEILE
 SPARE PARTS

CABLERIE
 KABEL
 CABLES



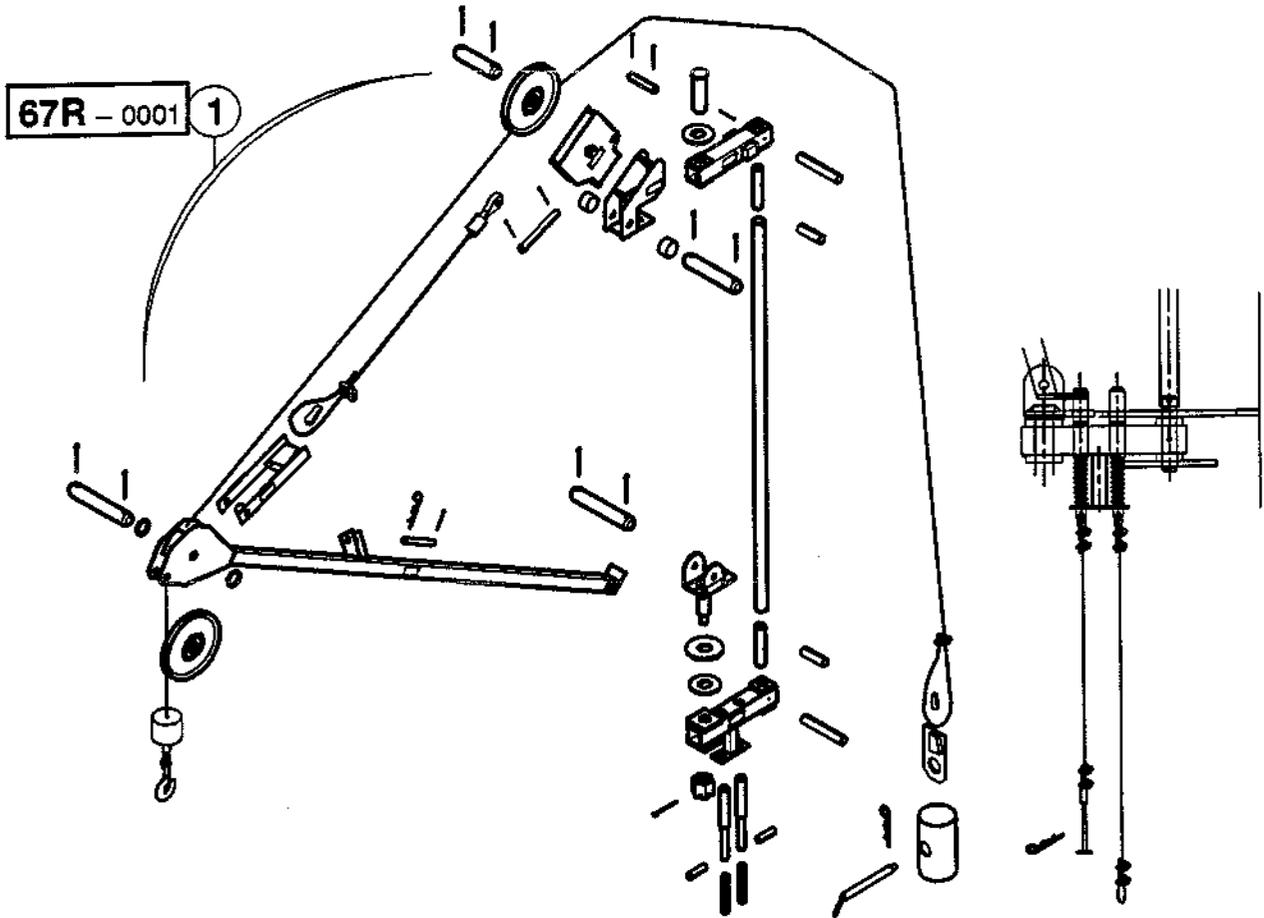
REP	REFERENCE	QTE	PRE	S	DESIGNATION	BEZEICHNUNG	DESCRIPTION
			-		CABLERIE	KABEL	CABLES
01	66R-0001-001-0		-		CABLERIE	KABEL	CABLES



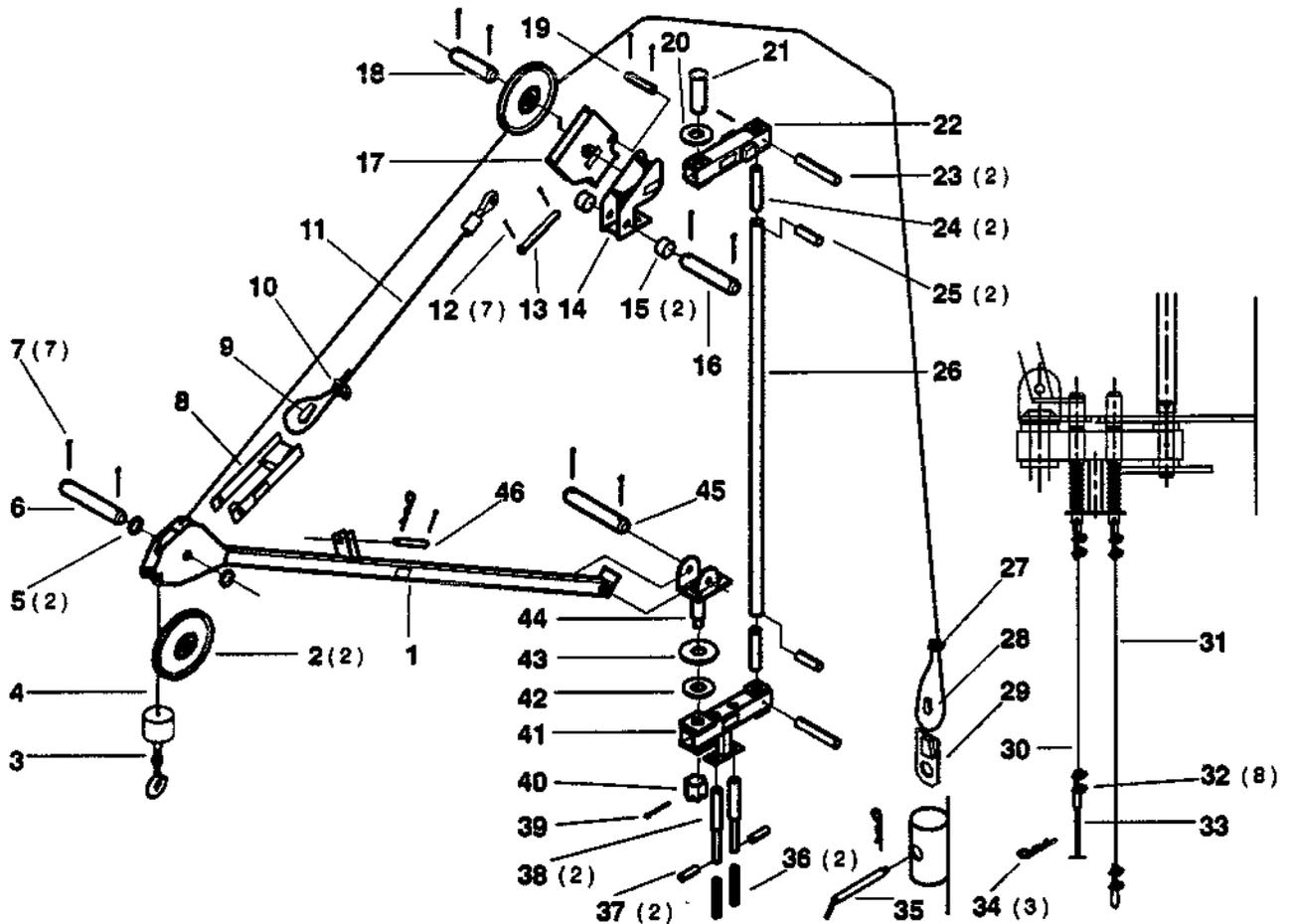
REP	REFERENCE	QTE	PRE	S	DESIGNATION	BEZEICHNUNG	DESCRIPTION
			-		CABLERIE	KABEL	CABLES
01	R-05276-81	1	-		AXE 40X160 C	ACHSE	PIN
02	J-00350-14	2	-		RONDELLE M39 N	SCHEIBE	WASHER
03	D-00355-61	2	-		GOUPILLE-V 10X63 NFE27487	SPLINT	SPLIT PIN
04	C-51112-92	1	-		TIRANT LONGUEUR 6305	ZUGSTREBE	TIE BAR
05	N-16276-30	1	-		AXE 50X150 C	ACHSE	PIN
06	D-01350-13	2	-		RONDELLE M 48 N	SCHEIBE	WASHER
07	J-00355-66	2	-		GOUPILLE-V 10X80 NFE27487	SPLINT	SPLIT PIN
08	C-73313-67	1	-		ELINGUE D29 L13840 2B GAL	SEILSCHLINGE	SLING
09	Q-73313-33	1	-		CABLE D9 L103000 GAL1B	DRALLFREIES SEIL	NON SPINNING ROPE
10	K-01276-36	1	-		AXE 20X30 C	ACHSE	PIN
11	N-00355-47	2	-		GOUPILLE-V 6,3X45NFE27487	SPLINT	SPLIT PIN
12	B-73313-66	1	-		CABLE D6 L45500 GAL	SEIL	ROPE
13	R-74313-15	1	-		CABLE D6 L34500 GAL	SEIL	ROPE

PIECES DE RECHANGE
ERSATZTEILE
SPARE PARTS

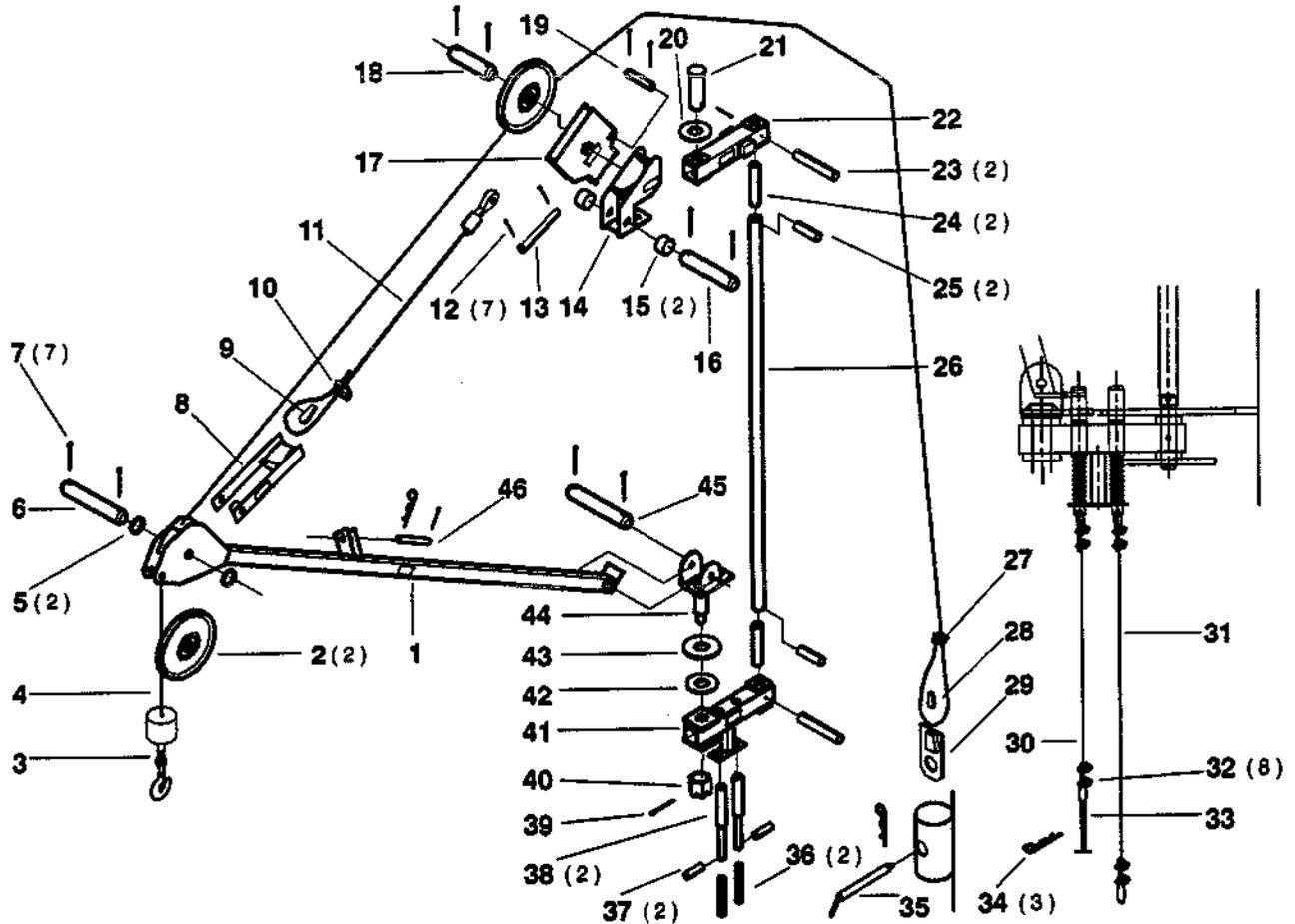
POTENCE
TRGARM / HILFSGALGEN
ARM / LIFTING DEVICE



REP	REFERENCE	QTE	PRE	S	DESIGNATION	BEZEICHNUNG	DESCRIPTION
	V-58111-99	-			POTENCE EQUIPEE	TRAGARM/HILFSGALGEN	ARM/LIFTING DEVICE
01	67R-0001-001-0	-			POTENCE EQUIPEE	TRAGARM/HILFSGALGEN	ARM/LIFTING DEVICE



REP	REFERENCE	QTE	PRE	S	DESIGNATION	BEZEICHNUNG	DESCRIPTION
	V-58111-99		-		POTENCE EQUIPEE	TRAGARM/HILFSGALGEN	ARM/LIFTING DEVICE
01	G-53112-35	1	-		BRAS DE POTENCE	ARM	ARM
02	U-21386-04	2	-		POULIE D198 BP EQUIP	SEILROLLE/SCHIEBE	PULLEY
03	J-53112-37	1	-		CONTREPOIDS	GEGENGEWICHT	COUNTERWEIGHT
04	Q-73313-79	1	-		CABLE D9 + CROCHET L12M	SEIL	ROPE
05	U-02285-46	2	-		ENTRETOISE 35 EP1,5 L8	DISTANZSTUECK	SPACER
06	T-02276-71	1	-		AXE 30X130 C	ACHSE	PIN
07	D-00355-81	7	-		GOUPILLE-V 10X83 NFE27487	SPLINT	SPLIT PIN
08	H-53112-36	1	-		BIELLE LG.365	VERBINDUNGSSTANGE	CONNECTING ROD
09	E-12038-24	1	-		COIN BRUT D12,1 A 14,2	KEIL	WEDGE
10	S-00368-39	1	-		SERRE-CABLE 12	SEILKLEMME	BULLDOG GRIP
11	P-73313-78	1	-		CABLE D12 L3200 1B	SEIL	ROPE
12	N-00355-47	7	-		GOUPILLE-V 6,3X45NFE27487	SPLINT	SPLIT PIN
13	Z-01276-72	1	-		AXE 20X180 C	ACHSE	PIN
14	F-53112-34	1	-		BOITIER ARTICULE	GEHAEUSE	BOX
15	U-22285-34	2	-		ENTRETOISE 35 EP1,5 L33	DISTANZSTUECK	SPACER
16	F-02276-59	1	-		AXE 30X110 C	ACHSE	PIN
17	Q-53112-20	1	-		PORTE-POULIE ARTICULE	SEILROLLENTRAEGER	PULLEY HOLDER
18	Z-02276-53	1	-		AXE 30X80 C	ACHSE	PIN
19	F-02276-13	1	-		AXE 25X60 C	ACHSE	PIN
20	J-00350-14	1	-		RONDELLE M39 N	SCHEIBE	WASHER
21	U-29112-43	1	-		AXE-TETE D40X135	KOPFACHSE	HEADED SHAFT
22	E-53112-33	1	-		SUPPORT SUPERIEUR	TRAGSTUECK	SUPPORT
23	B-00357-88	2	-		GOUPILLE-ELAST E 10X80	SCHWERSPANNSTIFT	MECANINDUS PIN
24	C-53112-31	2	-		AXE D40	ACHSE	PIN
25	J-00357-73	2	-		GOUPILLE-ELAST E 10X100	SCHWERSPANNSTIFT	MECANINDUS PIN
26	D-53112-32	1	-		TUBE D48,3 L.1928	ROHR	PIPE
27	R-00368-38	1	-		SERRE-CABLE 10	SEILKLEMME	BULLDOG GRIP
28	Z-10038-11	1	-		COIN BRUT D9,07 A 11	KEIL	WEDGE



REP	REFERENCE	QTE	PRE	S	DESIGNATION	BEZEICHNUNG	DESCRIPTION
29	E-52112-06	1	-	-	ATTACHE ELINGUE LESTAGE	BEFESTIGUNG	FITTING
30	V-73313-84	1	-	-	CABLE D6,3 L2300 GAL	SEIL	ROPE
31	W-73313-85	1	-	-	CABLE D6,3 L2800 GAL	KABEL	CABLE
32	P-00368-36	8	-	-	SERRE-CABLE 6	SEILKLEMME	BULLDOG GRIP
33	M-53112-40	1	-	-	TIRETTE	SCHIEBER	SLIDE
34	N-00360-30	3	-	-	GOUPILLE D4,6 SIMPLE ENR	SICHERHEITSSTIFF	SAFETY-PIN
35	X-23309-79	1	-	-	AXE-A-POIGNEE D20X178	ACHSE MIT GRIFF	HANDLED SHAFT
36	P-11381-22	2	-	-	RESSORT-COMP D36 F3 L136	FEDER	SPRING
37	J-00357-50	2	-	-	GOUPILLE-ELAST E 6X60	SCHWERSPANNSTIFF	MECANINDUS PIN
38	B-53112-30	2	-	-	VERROU DE POTENCE	RIEGEL	LOCK
39	P-00355-48	1	-	-	GOUPILLE-V 6,3X71NFE27487	SICHERHEITSSTIFF	SAFETY-PIN
40	T-01343-14	1	-	-	ECROU HK M33 CL6	MUTTER	NUT
41	A-53112-29	1	-	-	SUPPORT PIVOT	TRAGSTUECK	SUPPORT
42	F-00350-11	1	-	-	RONDELLE M 30 N	SCHEIBE	WASHER
43	F-46112-06	1	-	-	RONDELLE 50,5X100X8	SCHEIBE	WASHER
44	Z-53112-28	1	-	-	PIVOT DE POTENCE	DREHSTUECK	PIVOT
45	Z-02276-30	1	-	-	AXE 25X120 C	ACHSE	PIN
46	Q-32276-04	1	-	-	AXE 25X60 L	ACHSE	PIN

PIECES DE RECHANGE

ERSATZTEILE

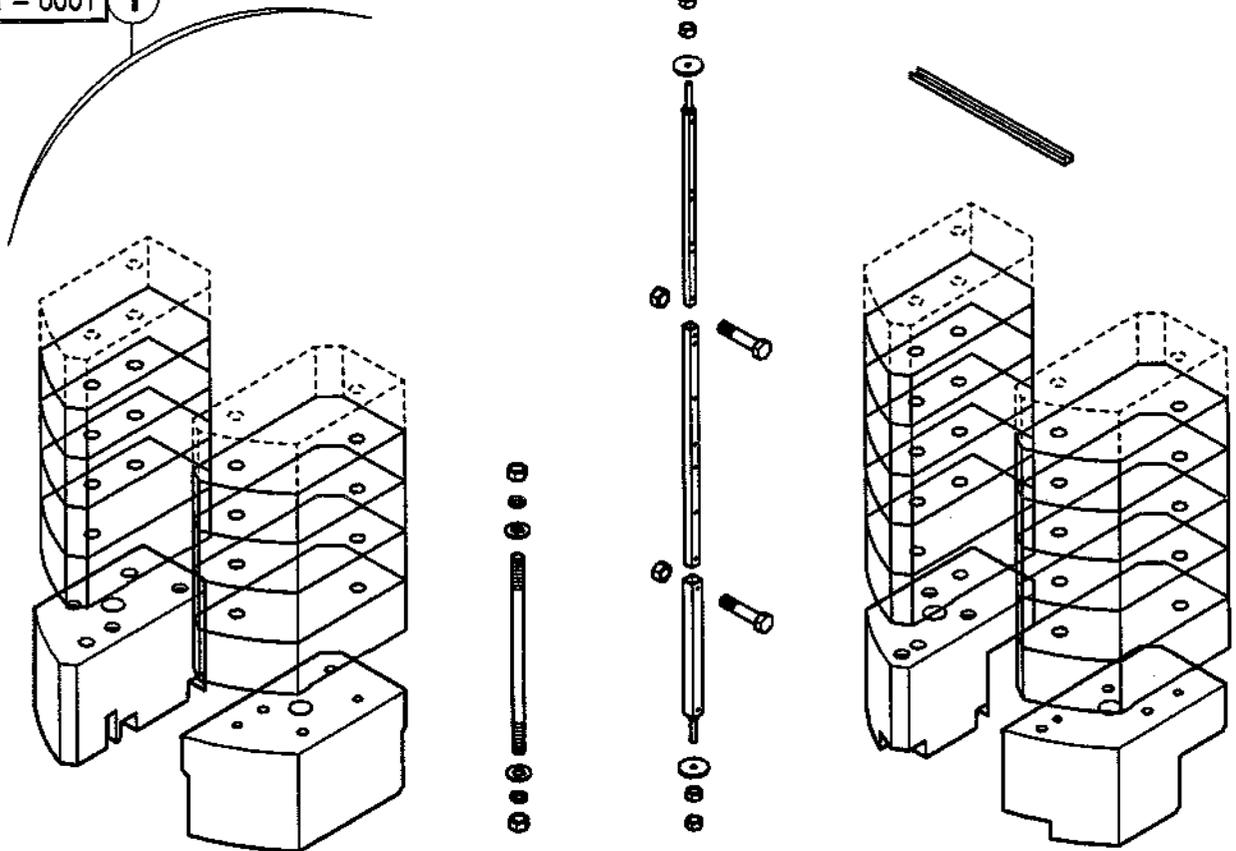
SPARE PARTS

BLOCAGE LEST

BALLAST

BALLAST

67R - 0001 **1**



REP	REFERENCE	QTE	PRE	S	DESIGNATION	BEZEICHNUNG	DESCRIPTION
			-		BLOCAGE LEST	BALLAST	BALLAST
01	67R-0001-002-0		-		BLOCAGE LEST	BALLAST	BALLAST

BLOPAGE LEST

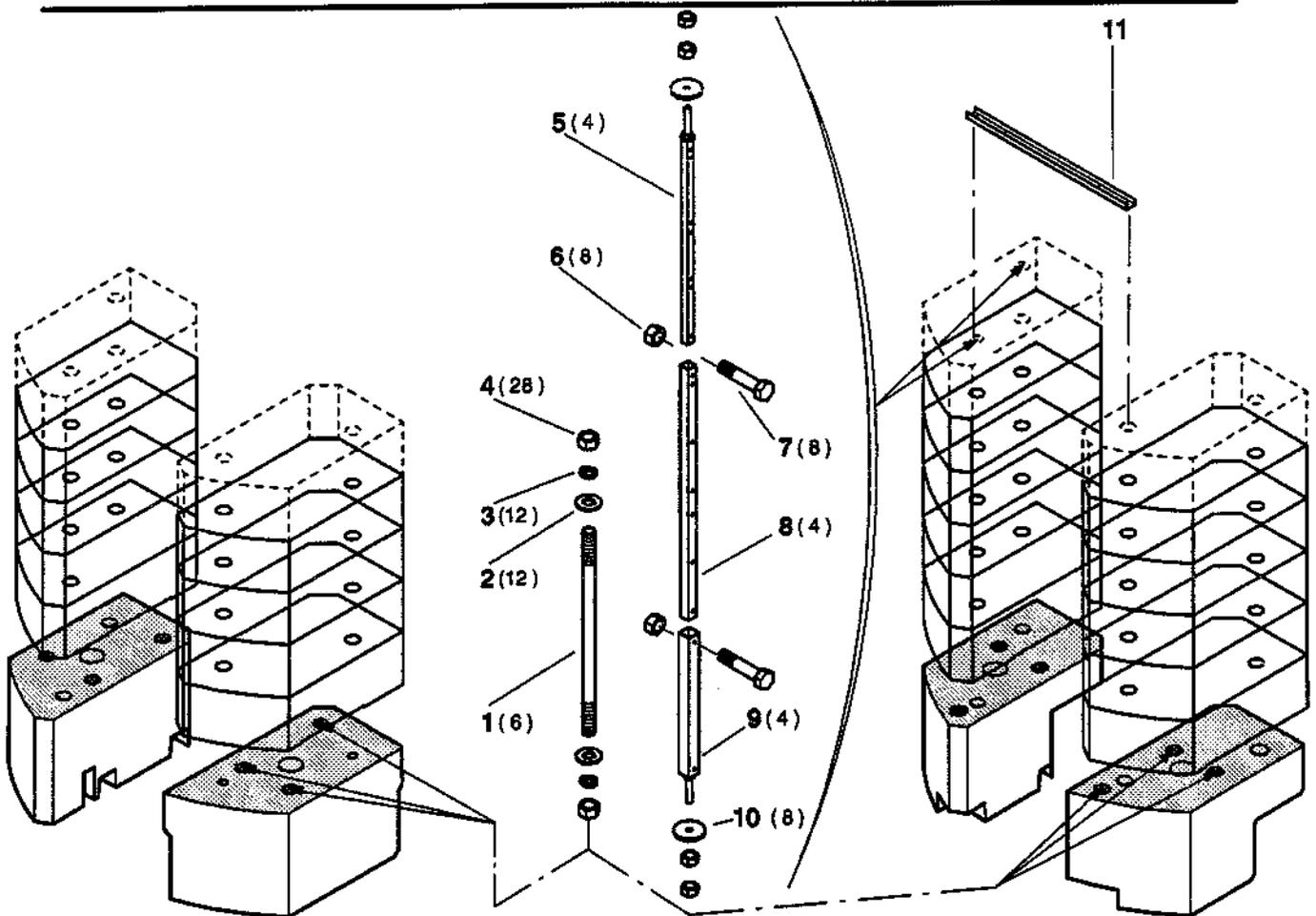
BALLAST

BALLAST

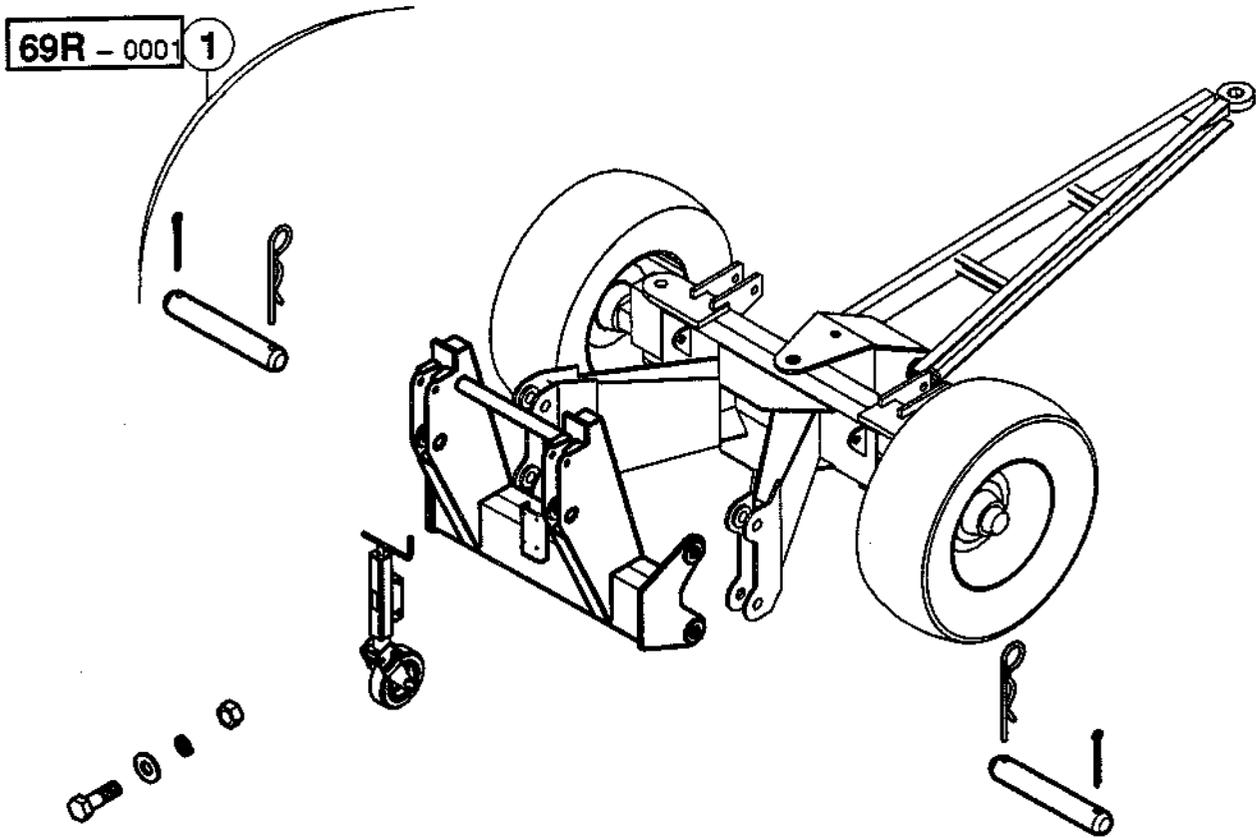
PIECES DE RECHANGE

ERSATZTEILE

SPARE PARTS



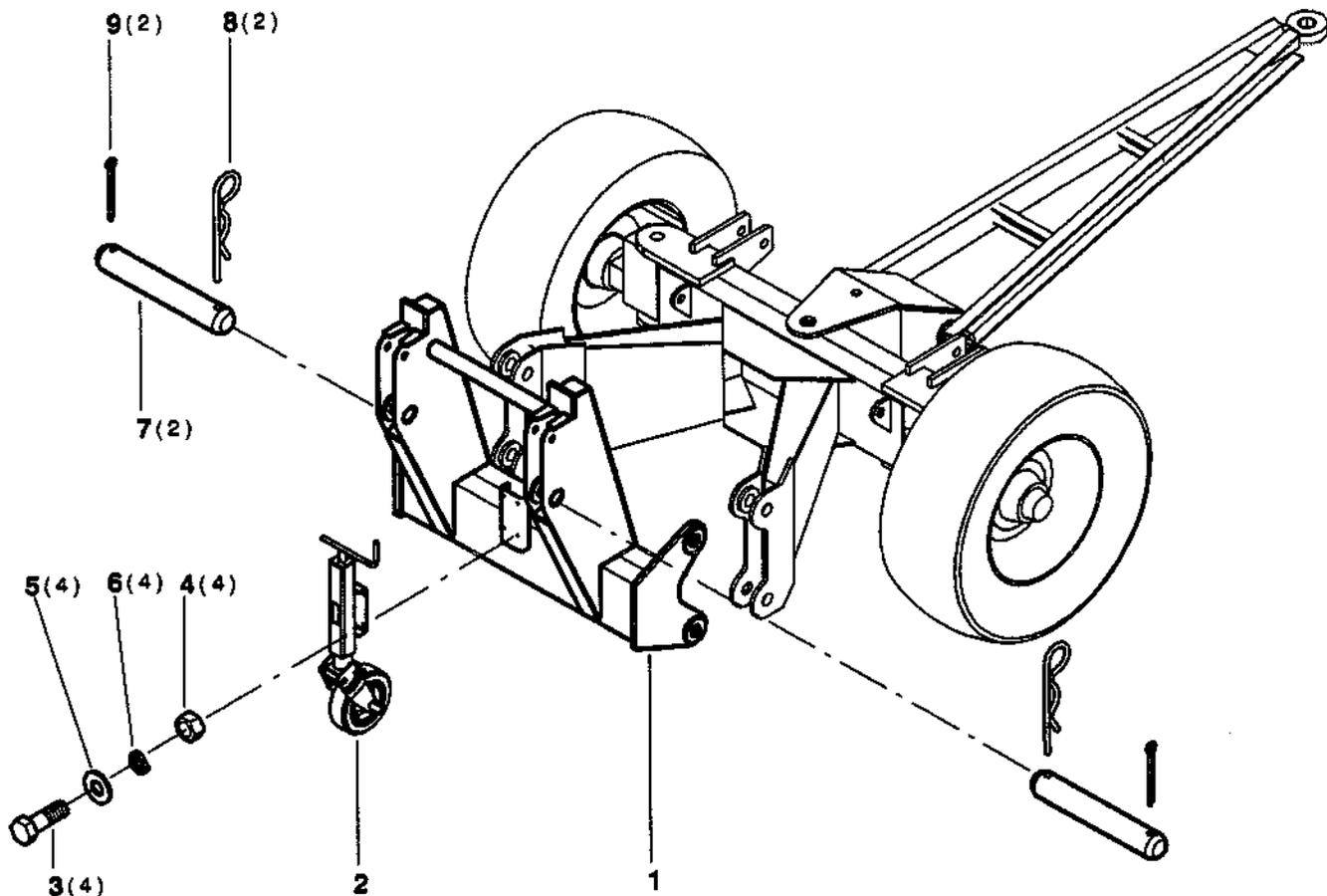
REP	REFERENCE	QTE	PRE	S	DESIGNATION	BEZEICHNUNG	DESCRIPTION
			-		BLOPAGE LEST	BALLAST	BALLAST
01	C-52112-96	6	-		TIGE FILETEE M20 LG.850	STANGE	ROD
02	C-00350-08	12	-		RONDELLE M 20 N	SCHEIBE	WASHER
03	L-00347-17	12	-		RONDELLE W20	SCHEIBE	WASHER
04	S-00341-71	28	-		ECROU H M20 CL 56	MUTTER	NUT
05	N-53112-41	4	-		ELEMENT 1	ELEMENT	ELEMENT
06	N-00341-67	8	-		ECROU H M12 CL 8	MUTTER	NUT
07	U-00338-74	2	-		VIS H M12X60 CL8-8	SCHRAUBE	SCREW
08	P-53112-42	4	-		ELEMENT 2	ELEMENT	ELEMENT
09	Q-53112-43	4	-		ELEMENT 3	ELEMENT	ELEMENT
10	K-27112-95	8	-		RONDELLE D140X22 EP15	SCHEIBE	WASHER
11	Z-53112-05	1	-		POUTRE DE SOUTIEN LEST	TRAGBALKEN	MEMBER



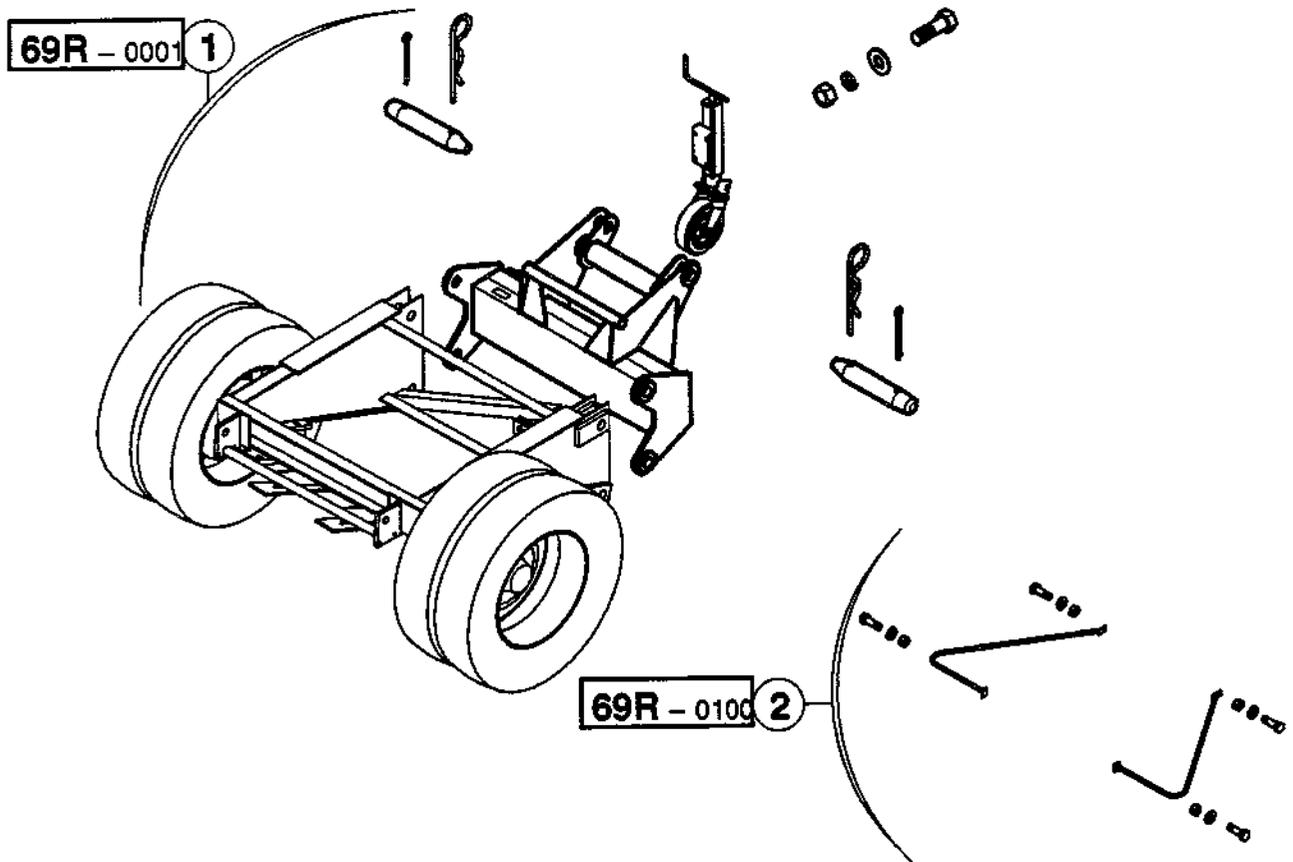
REP	REFERENCE	QTE	PRE	S	DESIGNATION	BEZEICHNUNG	DESCRIPTION
			-		ADAPTATEUR AVANT COMPLET	ANPASSUNGSGLIED	ADAPTER
01	69R-0001-001-0		-		ADAPTATEUR AVANT COMPLET	ANPASSUNGSGLIED	ADAPTER

ADAPTATEUR AVANT
ANPASSUNGSGLIED
ADAPTER

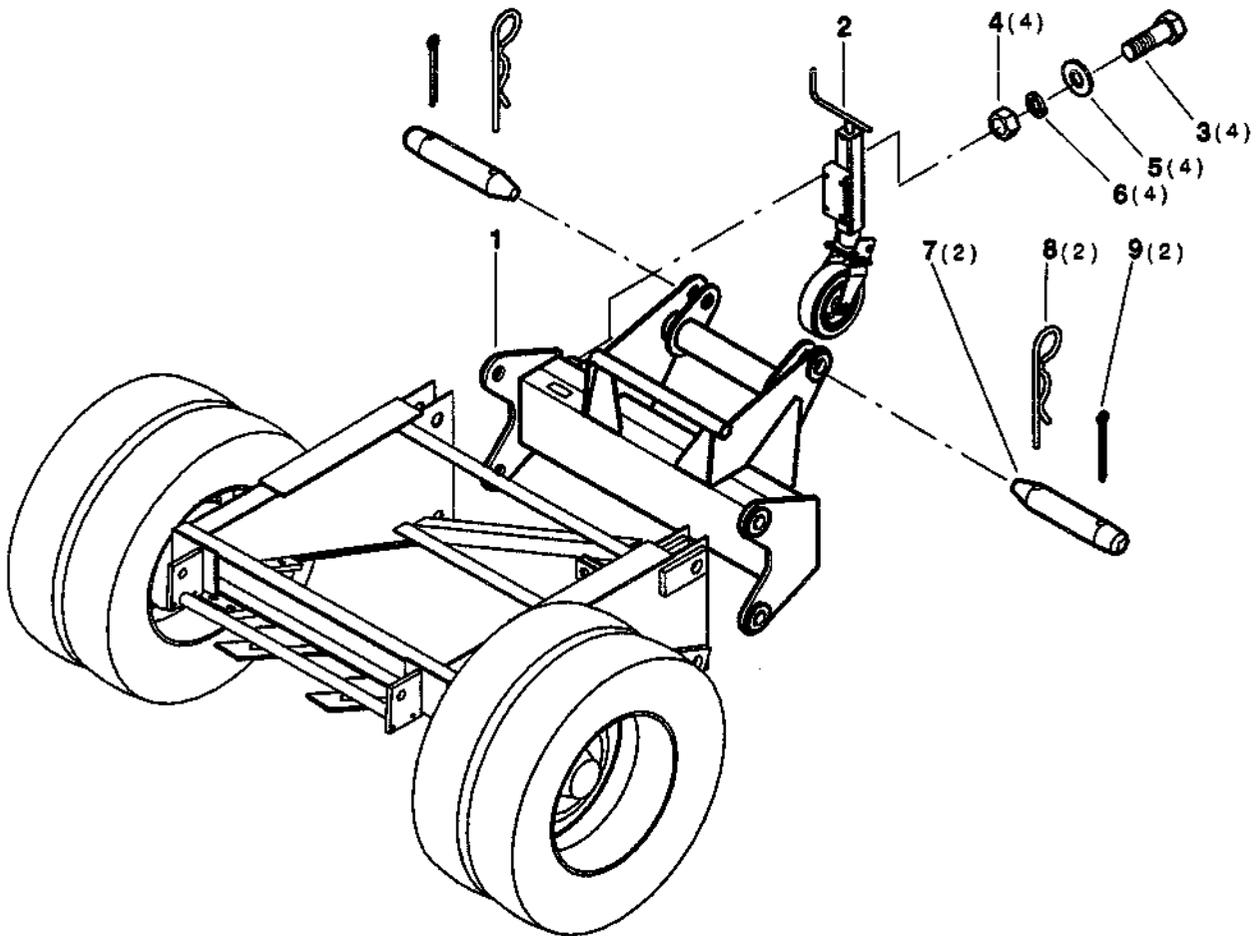
PIECES DE RECHANGE
ERSATZTEILE
SPARE PARTS



REP	REFERENCE	QTE	PRE	S	DESIGNATION	BEZEICHNUNG	DESCRIPTION
	Q-58111-94		-		ADAPTATEUR AVANT COMPLET	ANPASSUNGSGLIED	ADAPTER
01	V-53112-25	1	-		ADAPTATEUR AVANT	ANPASSUNGSGLIED	ADAPTER
02	R-06434-83/AW	1	-		ROUE JOCKEY 1000KG	RAD	WHEEL
03	D-00326-83	4	-		VIS H M10X35 CL5-8	SCHRAUBE	SCREW
04	M-00341-66	4	-		ECROU H M10 CL5.6	MUTTER	NUT
05	W-00350-03	4	-		RONDELLE M10 N	SCHEIBE	WASHER
06	E-00347-11	4	-		RONDELLE W10	SCHEIBE	WASHER
07	D-04276-19	2	-		AXE 50X105 C	ACHSE	PIN
08	V-00360-14	2	-		GOUPILLE D6 DOUBL ENROUL	SICHERHEITSTIFT	SAFETY-PIN
09	J-00355-86	2	-		GOUPILLE-V 10X80 NFE27487	SPLINT	SPLIT PIN



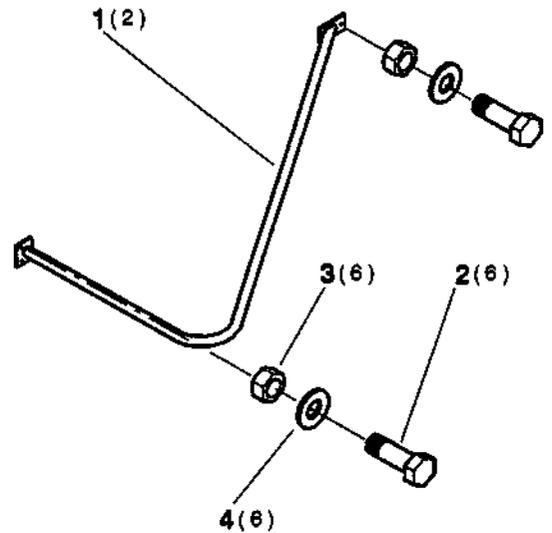
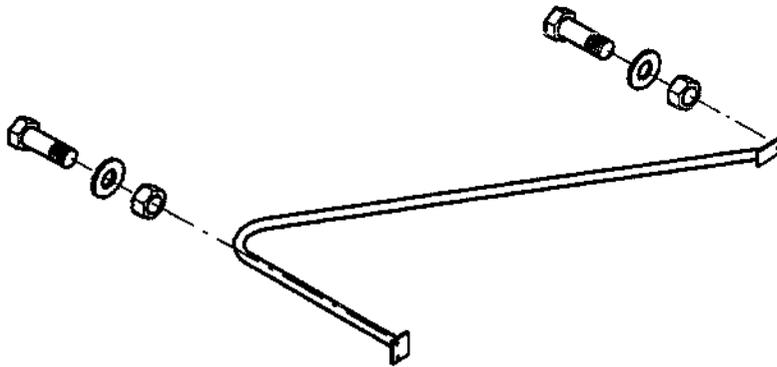
REP	REFERENCE	QTE	PRE	S	DESIGNATION	BEZEICHNUNG	DESCRIPTION
				-	ADAPTATEUR ARRIERE COMPLE	ANPASSUNGSGLIED	ADAPTER
01	69R-0001-002-0			-	ADAPTATEUR AR COMPLET	ANPASSUNGSGLIED	ADAPTER
02	69R-0100-001-0			-	COMPLEMENT EJECTEURS	ZUSATZTEILE	FITTINGS



REP	REFERENCE	QTE	PRE	S	DESIGNATION	BEZEICHNUNG	DESCRIPTION
	R-68111-95	-	-	-	ADAPTATEUR AR COMPLET	ANPASSUNGSGLIED	ADAPTER
01	C-53112-54	1	-	-	ADAPTATEUR ARRIERE	ANPASSUNGSGLIED	ADAPTER
02	R-06434-63/AW	1	-	-	ROUE JOCKEY 1000KG	RAD	WHEEL
03	D-00326-63	4	-	-	VIS H M10X35 CL5-6	SCHRAUBE	SCREW
04	M-00341-66	4	-	-	ECROU H M10 CL5.6	MUTTER	NUT
05	W-00350-03	4	-	-	RONDELLE M10 N	SCHEIBE	WASHER
06	E-00347-11	4	-	-	RONDELLE W10	SCHEIBE	WASHER
07	M-30276-62	2	-	-	AXE 50X110 L	ACHSE	PIN
08	V-00360-14	2	-	-	GOUPILLE D6 DOUBL ENROUL	SICHERHEITSSTIFT	SAFETY-PIN
09	J-00355-66	2	-	-	GOUPILLE-V 10X80 NFE27487	SPLINT	SPLIT PIN

PIECES DE RECHANGE
ERSATZTEILE
SPARE PARTS

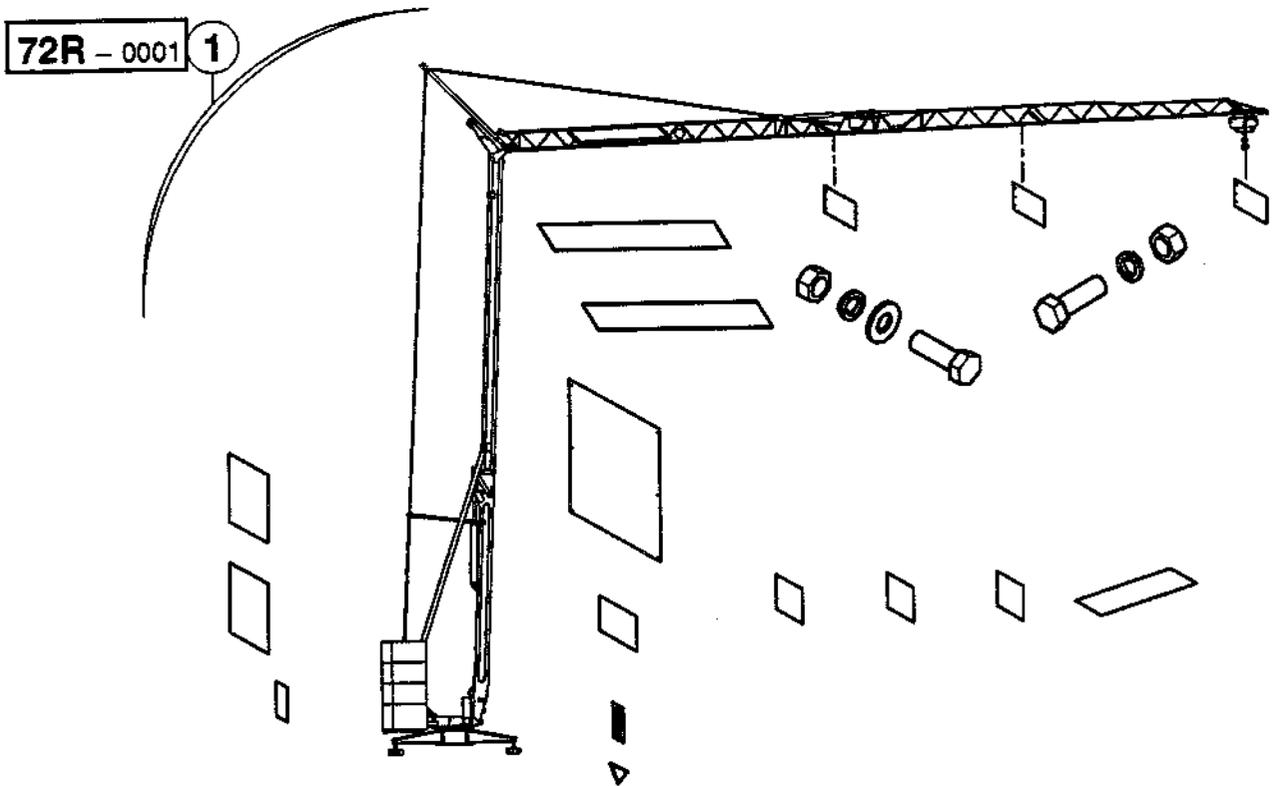
COMPLEMENT EJECTEURS
AUSWERFER
EJECTOR



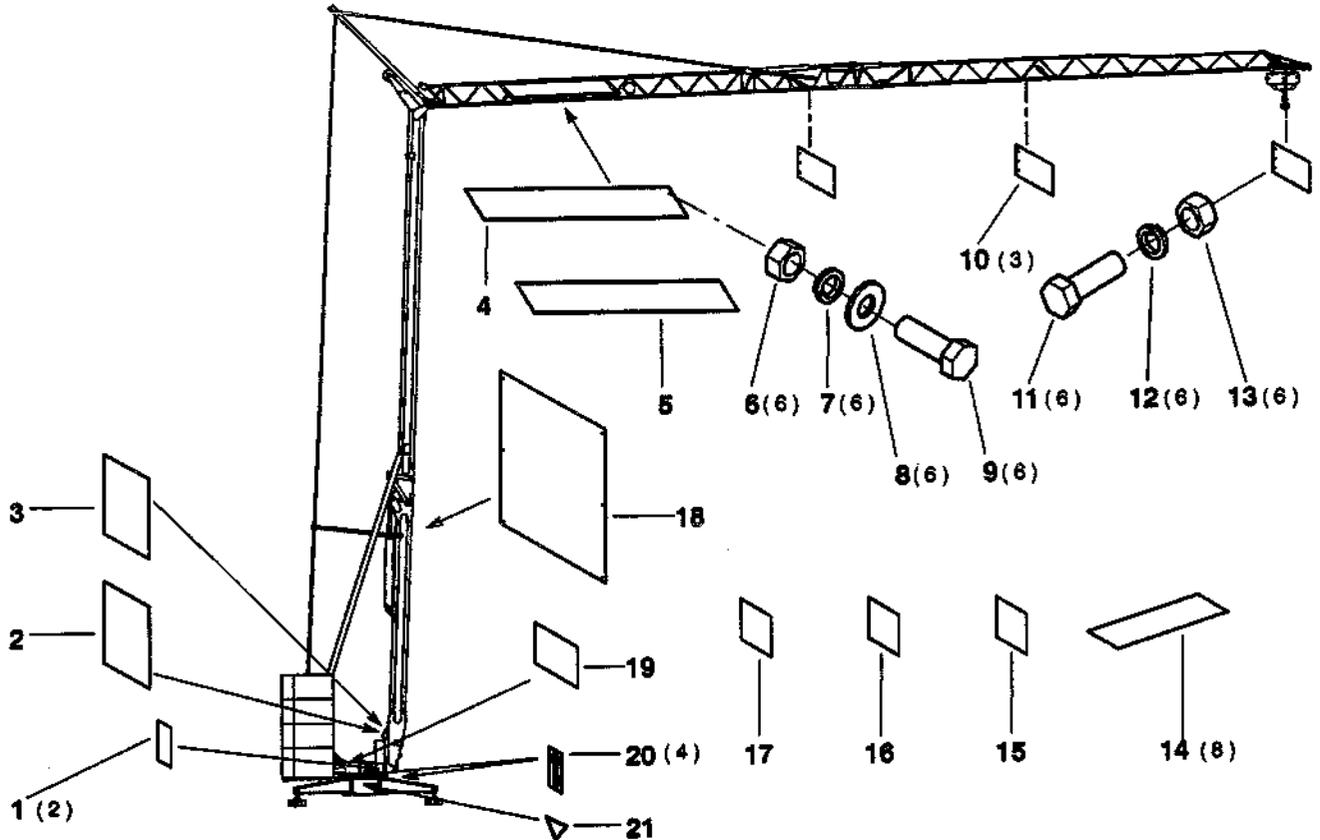
REP	REFERENCE	QTE	PRE	S	DESIGNATION	BEZEICHNUNG	DESCRIPTION
	V-69111-11		-		COMPLEMENT EJECTEURS	ZUSATZTEILE	FITTINGS
01	X-53112-73	2	-		EJECTEUR	AUSWERFER	EJECTOR
02	Z-00338-09	6	-		VIS H M6X20 CL8.8	SCHRAUBE	SCREW
03	C-00341-11	6	-		ECROU H M6 CL 56	MUTTER	NUT
04	U-00350-01	6	-		RONDELLE M 6 N	SCHEIBE	WASHER

PIECES DE RECHANGE
ERSATZTEILE
SPARE PARTS

JEU DE PLAQUES
SATZ SCHILDER
SET OF PLATES



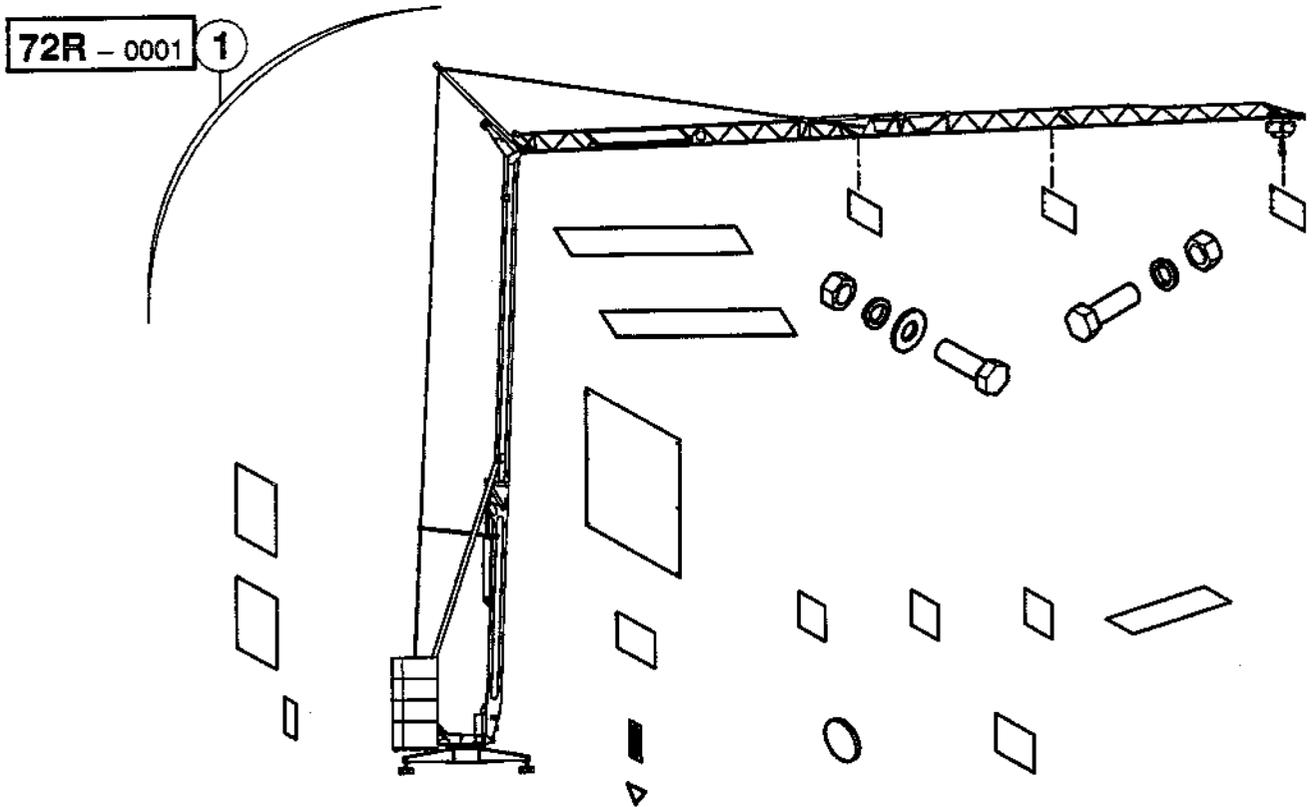
REP	REFERENCE	QTE	PRE	S	DESIGNATION	BEZEICHNUNG	DESCRIPTION
		-			JEU-PLAQUES	SATZ SCHILDER	SET OF PLATES
01	72R-0001-001-0	-			JEU-PLAQUES	SATZ SCHILDER	SET OF PLATES



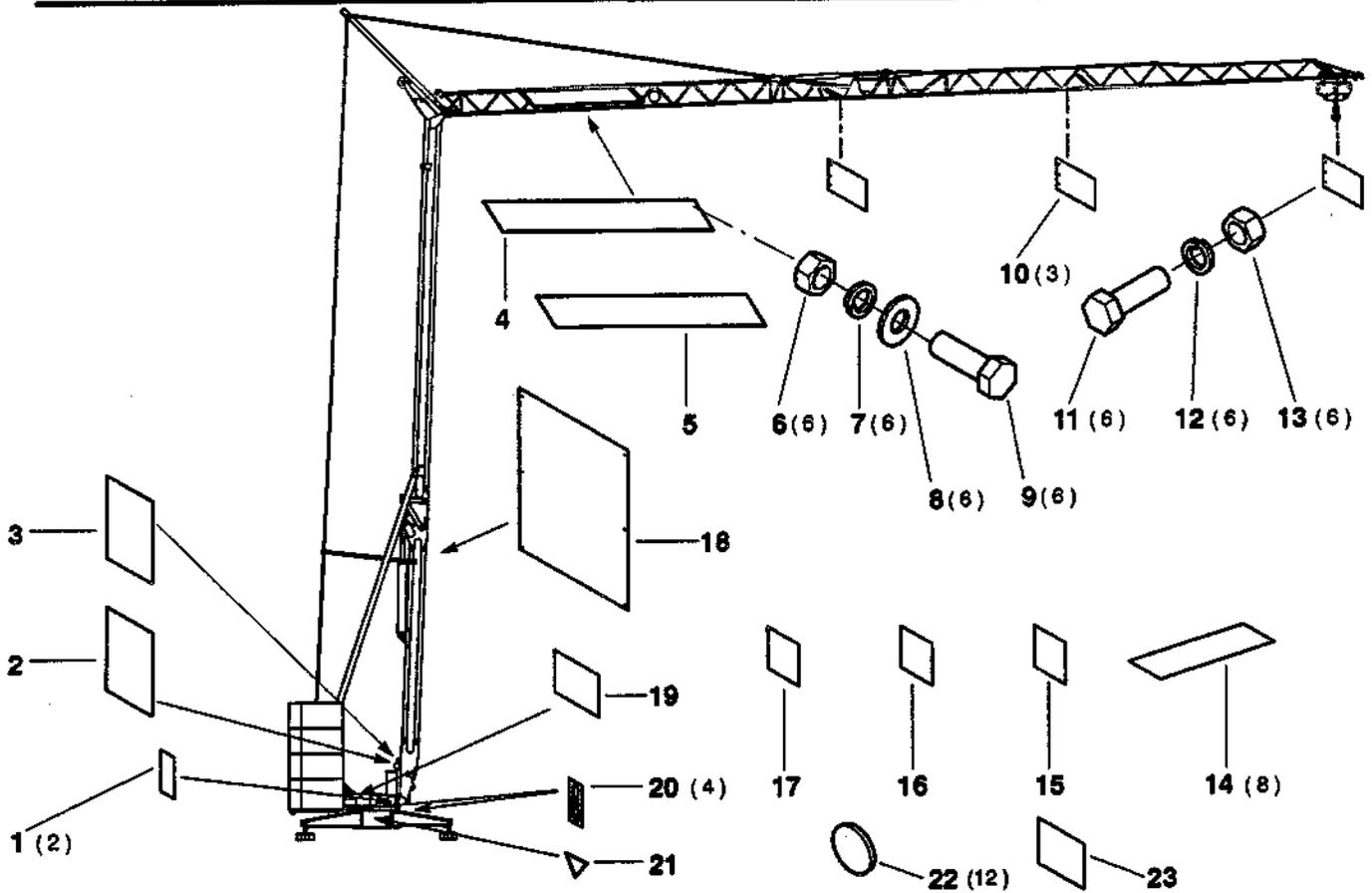
REP	REFERENCE	QTE	PRE	S	DESIGNATION	BEZEICHNUNG	DESCRIPTION
					JEU-PLAQUES	SATZ SCHILDER	SET OF PLATES
01	B-48475-86	2	-		ADHESIF MISE EN GIROQUETTE	AUFKLEBER	ADHESIVE
02	D-52112-28	1	-		PLAQUE CARACTERISTI HD21A	PLATTE	PLATE
03	W-81475-40	1	-		PLAQUE CONDUITE ENTRETIEN	PLATTE	PLATE
04	A-53112-52	2	-		PLAQUE BIAISE FLECHE	PLATTE	PLATE
05	M-70515-35	2	-		ADHESIF POTAIN 400X3000	AUFKLEBER	ADHESIVE
06	M-00341-66	6	-		ECROU H M10 CL5.6	MUTTER	NUT
07	E-00347-11	6	-		RONDELLE W10	SCHEIBE	WASHER
08	W-00350-03	6	-		RONDELLE M10 N	SCHEIBE	WASHER
09	B-00283-60	6	-		VIS H M10X20 CL5.6	SCHRAUBE	SCREW
10	A-31112-56	3	-		PLAQUE REVERSIBLE FLECHE	PLATTE	PLATE
11	P-00326-50	6	-		VIS H M8X20 CL5.6	SCHRAUBE	SCREW
12	C-00347-09	6	-		RONDELLE W8	SCHEIBE	WASHER
13	E-00341-13	6	-		ECROU H M8 CL 56	MUTTER	NUT
14	J-15031-50	8	-		ANTIDERAPANT 600X150	GLEITSCHUTZ	SLIDE PRESERVER
15	U-66515-49	1	-		ADHESIF INSTRUCTION 4POS	AUFKLEBER	ADHESIVE
16	Z-07515-01	1	-		PLAQUE NIVEAU SONORE 100	PLATTE	PLATE
17	V-66515-50	1	-		ADHESIF POSITION SECURITE	AUFKLEBER	ADHESIVE
18	L-53112-39	1	-		PLAQUE FP	PLATTE	PLATE
19	T-66515-48	1	-		ADHESIF MONTAGE HYDRAULIQ	AUFKLEBER	ADHESIVE
20	J-02475-34	4	-		ADHESIF ELINGUER ICI	AUFKLEBER	ADHESIVE
21	E-48475-99	1	-		ADHESIF MISE A LA TERRE	AUFKLEBER	ADHESIVE

PIECES DE RECHANGE
ERSATZTEILE
SPARE PARTS

JEU DE PLAQUES
SATZ SCHILDER
SET OF PLATES



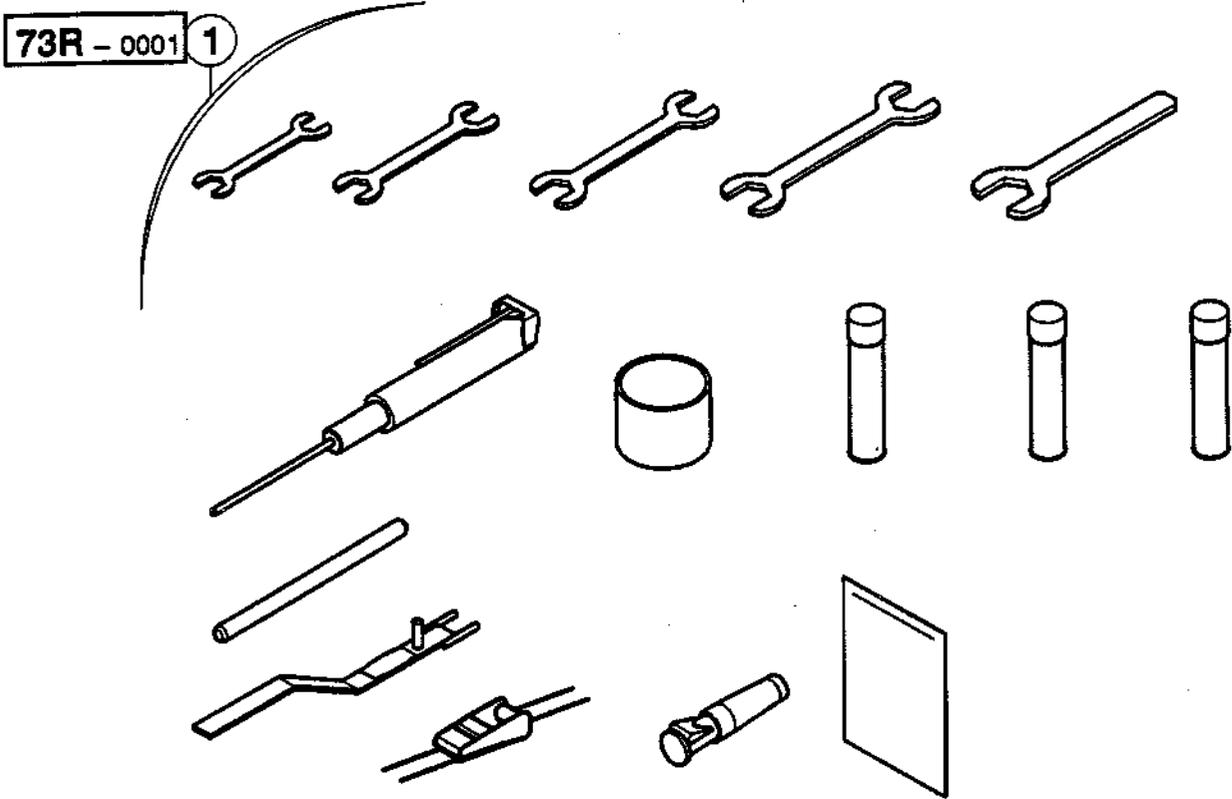
REP	REFERENCE	QTE	PRE	S	DESIGNATION	BEZEICHNUNG	DESCRIPTION
			-		JEU-PLAQUES ALL	SATZ SCHILDER	SET OF PLATES
01	72R-0001-002-0		-		JEU-PLAQUES ALL	SATZ SCHILDER	SET OF PLATES



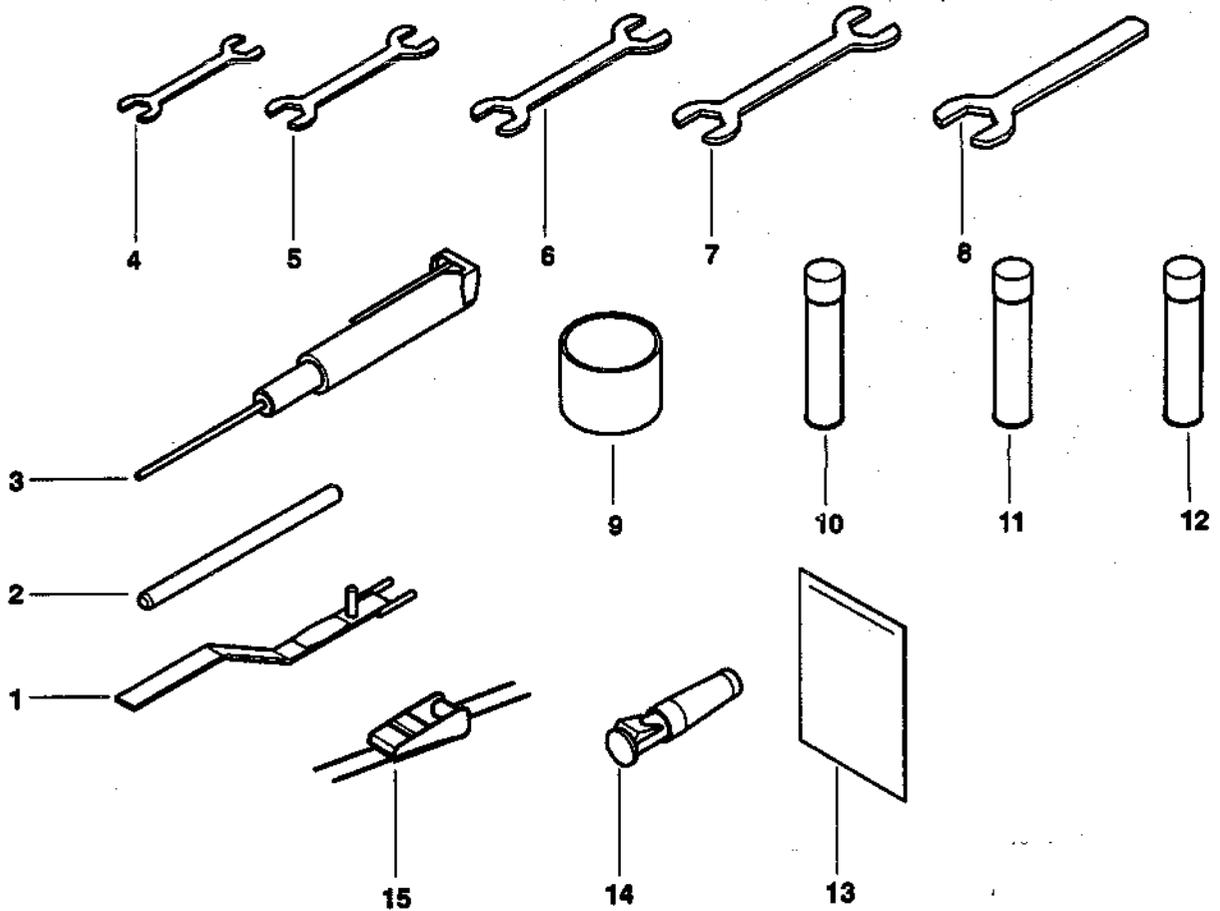
REP	REFERENCE	QTE	PRE	S	DESIGNATION	BEZEICHNUNG	DESCRIPTION
			-		JEU-PLAQUES ALL	SATZ SCHILDER	SET OF PLATES
01	B-48475-98	2	-		ADHESIF MISE EN GIROUETTE	AUFKLEBER	ADHESIVE
02	D-52112-28	1	-		PLAQUE CARACTERISTI HD21A	PLATTE	PLATE
03	E-33475-62	2	-		PLAQUE CONDUITE ENTRETIEN	PLATTE	PLATE
04	A-53112-52	2	-		PLAQUE BIAISE FLECHE	PLATTE	PLATE
05	M-70515-35	2	-		ADHESIF POTAIN 400X3000	AUFKLEBER	ADHESIVE
06	M-00341-86	6	-		ECROU H M10 CL5.8	MUTTER	NUT
07	E-00347-11	6	-		RONDELLE W10	SCHEIBE	WASHER
08	W-00350-03	6	-		RONDELLE M10 N	SCHEIBE	WASHER
09	B-00283-60	6	-		VIS H M10X20 CL5.6	SCHRAUBE	SCREW
10	A-31112-56	3	-		PLAQUE REVERSIBLE FLECHE	PLATTE	PLATE
11	P-00326-50	6	-		VIS H M8X20 CL5.6	SCHRAUBE	SCREW
12	C-00347-09	6	-		RONDELLE WB	SCHEIBE	WASHER
13	E-00341-13	6	-		ECROU H M8 CL 56	MUTTER	NUT
14	J-15031-50	8	-		ANTIDERAPANT 600X150	GLEITSCHUTZ	SLIDE PRESERVER
15	U-66515-49	1	-		ADHESIF INSTRUCTION 4POS	AUFKLEBER	ADHESIVE
16	Z-07515-01	1	-		PLAQUE NIVEAU SONORE 100	PLATTE	PLATE
17	V-66515-50	1	-		ADHESIF POSITION SECURITE	AUFKLEBER	ADHESIVE
18	L-53112-39	1	-		PLAQUE FP	PLATTE	PLATE
19	T-66515-48	1	-		ADHESIF MONTAGE HYDRAULIQ	AUFKLEBER	ADHESIVE
20	J-02475-34	4	-		ADHESIF ELINGUER ICI	AUFKLEBER	ADHESIVE
21	E-48475-99	1	-		ADHESIF MISE A LA TERRE	AUFKLEBER	ADHESIVE
22	B-02417-77	12	-		CATADIOPTRE JAUNE	RUECKSTRAHLER	REFLECTOR
23	Z-77475-95	1	-		ADHESIF ACCES INTERDIT	AUFKLEBER	ADHESIVE

PIECES DE RECHANGE
ERSATZTEILE
SPARE PARTS

LOT DE BORD
WERKZEUGSATZ
TOOL KIT



REP	REFERENCE	QTE	PRE	S	DESIGNATION	BEZEICHNUNG	DESCRIPTION
			-		LOT-DE-BORD	WERKZEUGSATZ	TOOL KIT
01	73R-0001-001-0		-		LOT-DE-BORD	WERKZEUGSATZ	TOOL KIT



REP	REFERENCE	QTE	PRE	S	DESIGNATION	BEZEICHNUNG	DESCRIPTION
					LOT-DE-BORD	WERKZEUGSATZ	TOOL KIT
01	V-52112-90	1	--	--	LEVIER TENSION CABLE	HEBEL	LEVER
02	C-22273-22/AT	1	--	--	BROCHE MANOEUVRE D20	STIFT	DRIFT
03	M-00444-93	1	--	--	POMPE A GRAISSE EQU	PUMPE	PUMP
04	G-02444-27	1	--	--	CLE-FOURCHE DOUBL 8X10	GABELSCHLUESSEL	FORF SPANNER
05	Q-01444-77	1	--	--	CLE-FOURCHE DOUBL 11X13	GABELSCHLUESSEL	FORF SPANNER
06	D-00444-39	1	--	--	CLE-FOURCHE DOUBL 17X19	GABELSCHLUESSEL	FORF SPANNER
07	K-00444-68	1	--	--	CLE-FOURCHE DOUBL 24X27	GABELSCHLUESSEL	FORF SPANNER
08	T-00444-99	1	--	--	CLE-FOURCHE SIMPL 30	GABELSCHLUESSEL	FORF SPANNER
09	B-64034-31	1	--	--	LAQU JAUN PTN92 GL B1KG	LACK	VARNISH
10	V-13034-29	1	--	--	LAQUE GALVA BRILLANT AERO	LACK	VARNISH
11	H-01032-54	1	--	--	GRAISSE TYPE G2 CART417G	SCHMIERMITTEL	GREASE
12	S-01032-63	1	--	--	GRAISSE SP M0S2 AEROSOL	SCHMIERMITTEL	GREASE
13	A-18442-01	1	--	--	SACHET NYLON 230X300	BEUTEL	SMALL BAG
14	U-21407-20	1	--	--	CONNECTEUR F 32A-3P+N+T	STECKVERBINDUNG	CONNECTOR
15	G-21369-82	1	--	--	SANGLE TENDEUR A ROCHETS	GURT	STRAP