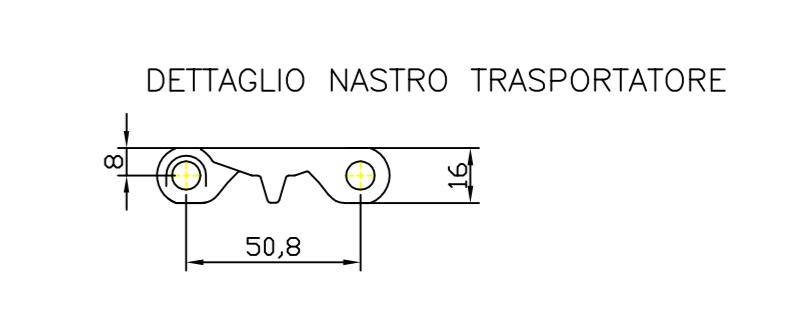
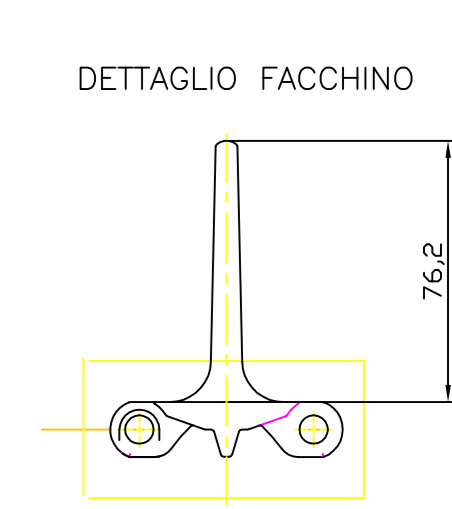
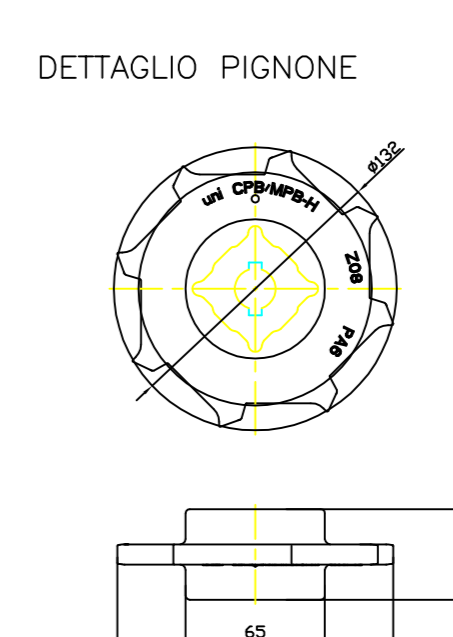
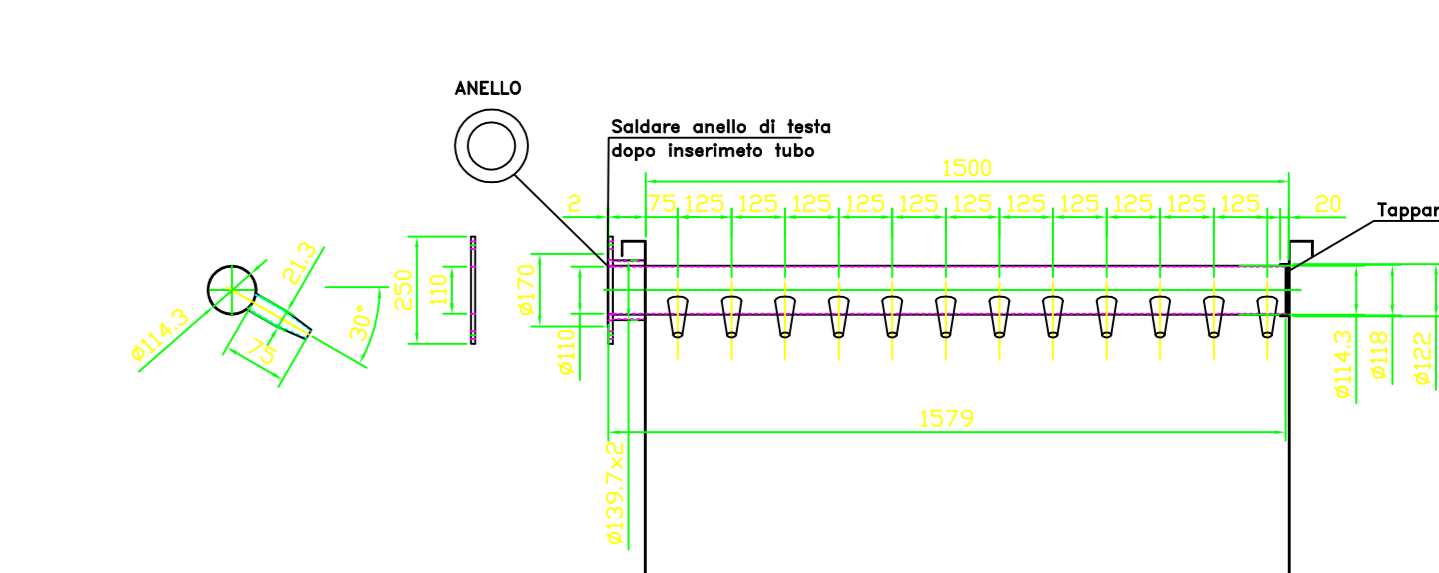
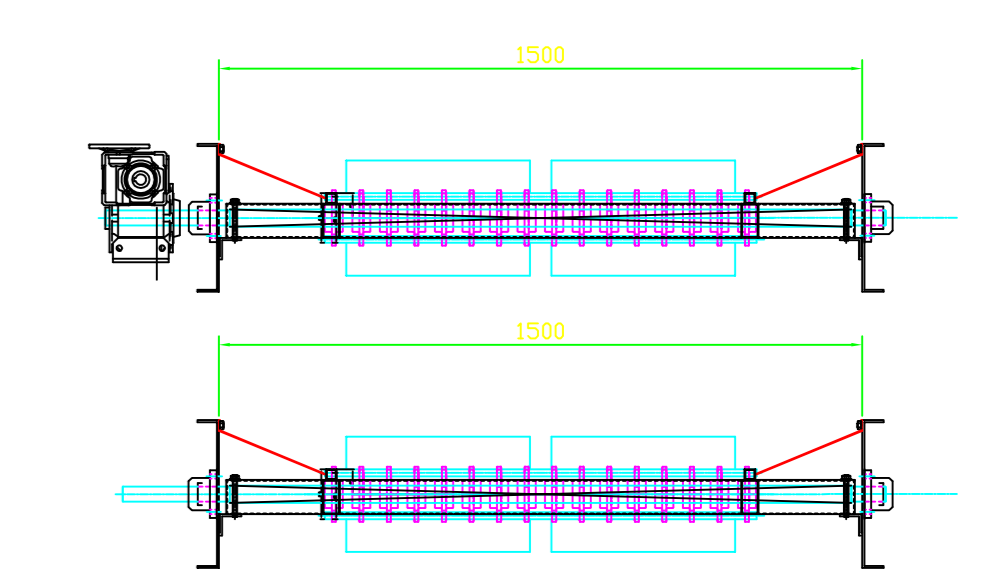
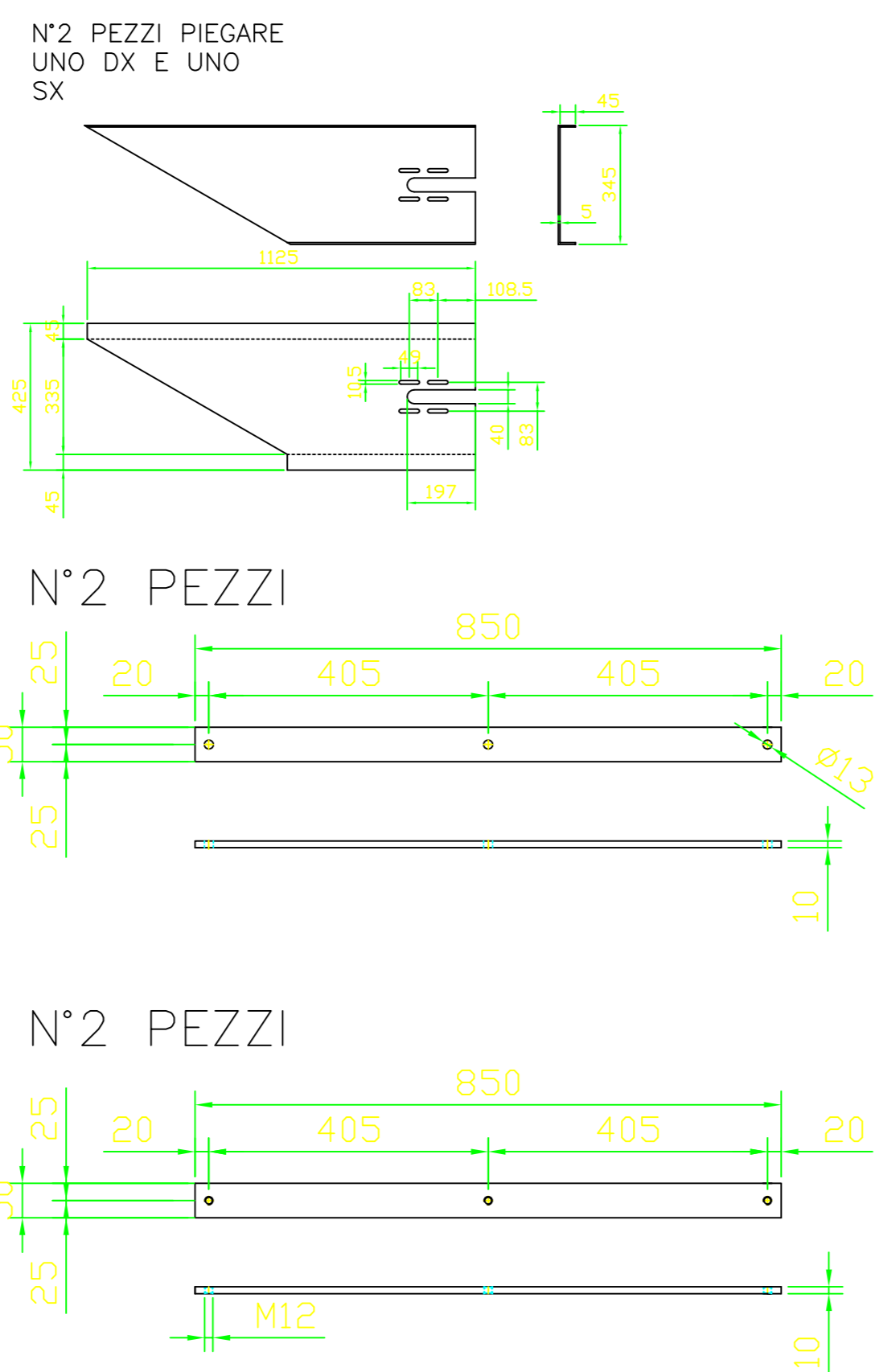
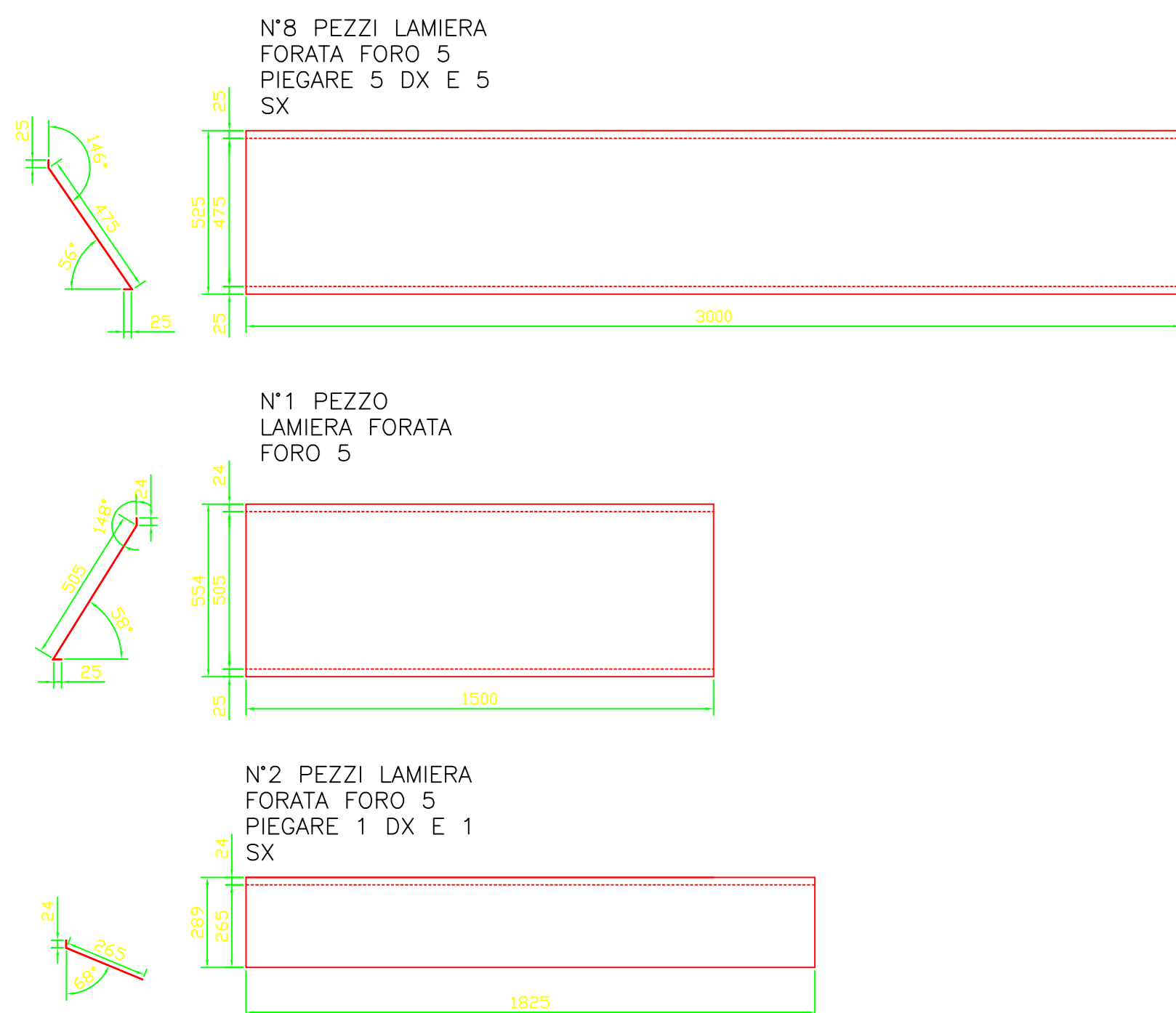
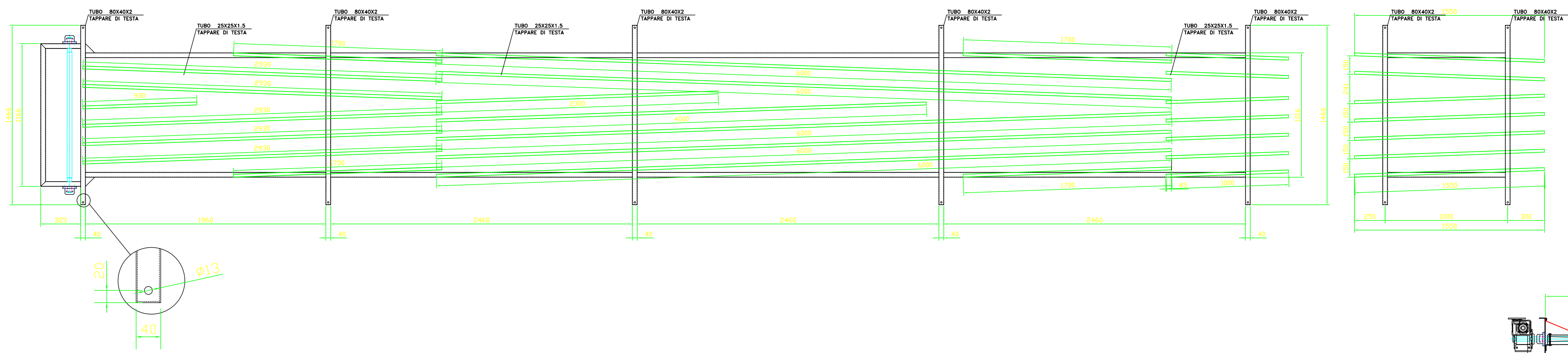
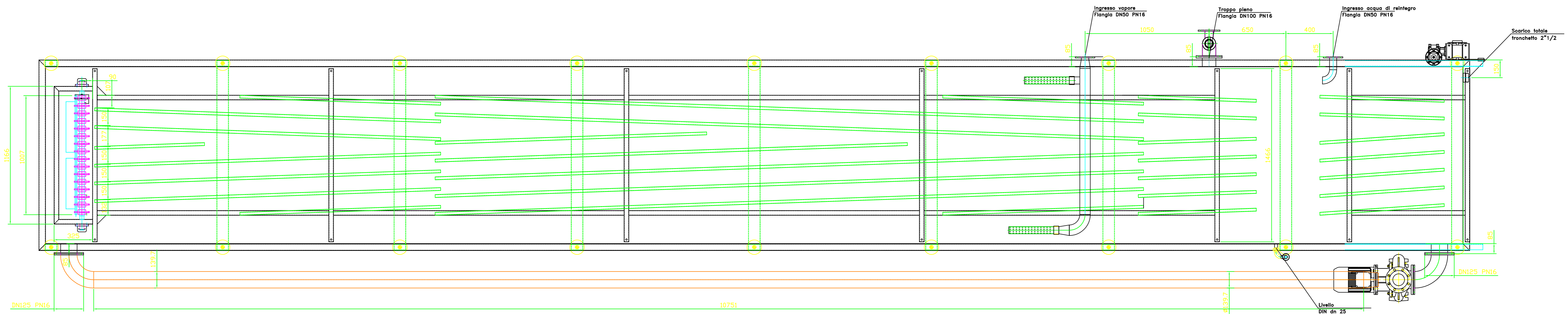
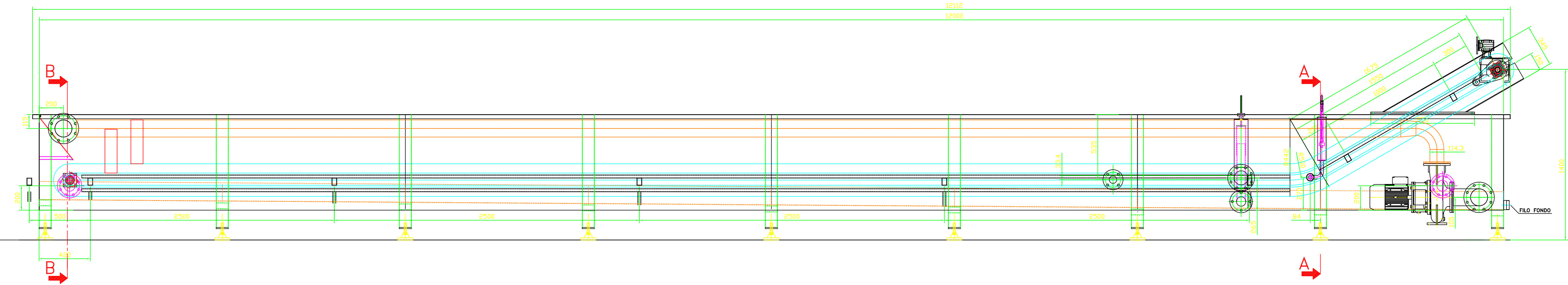
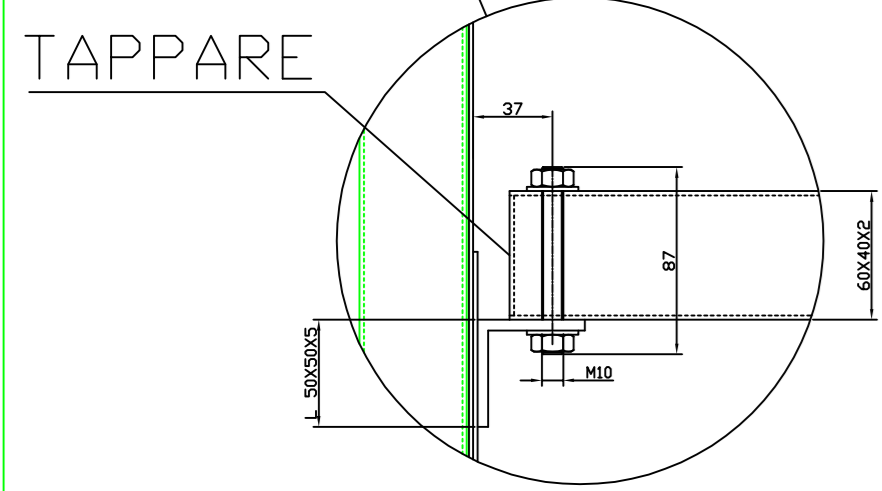
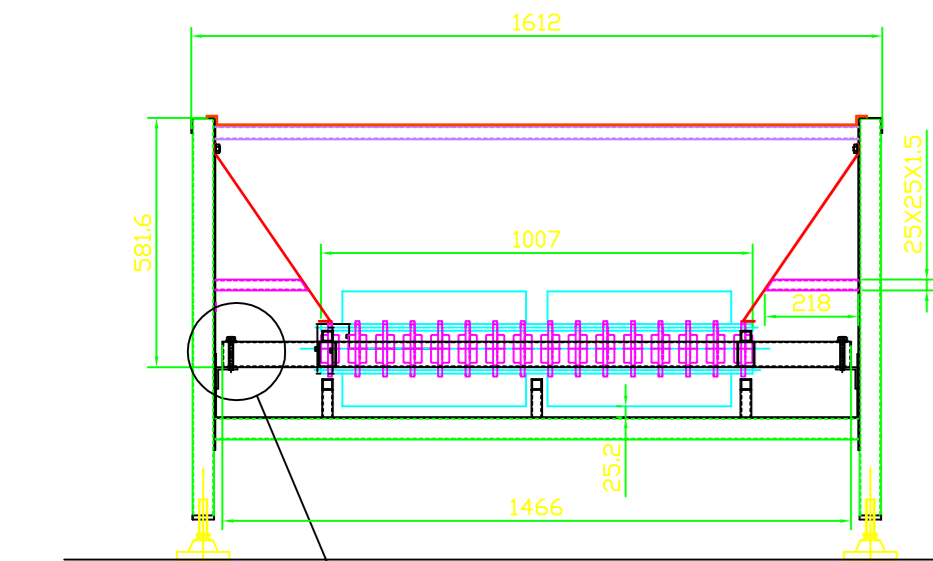
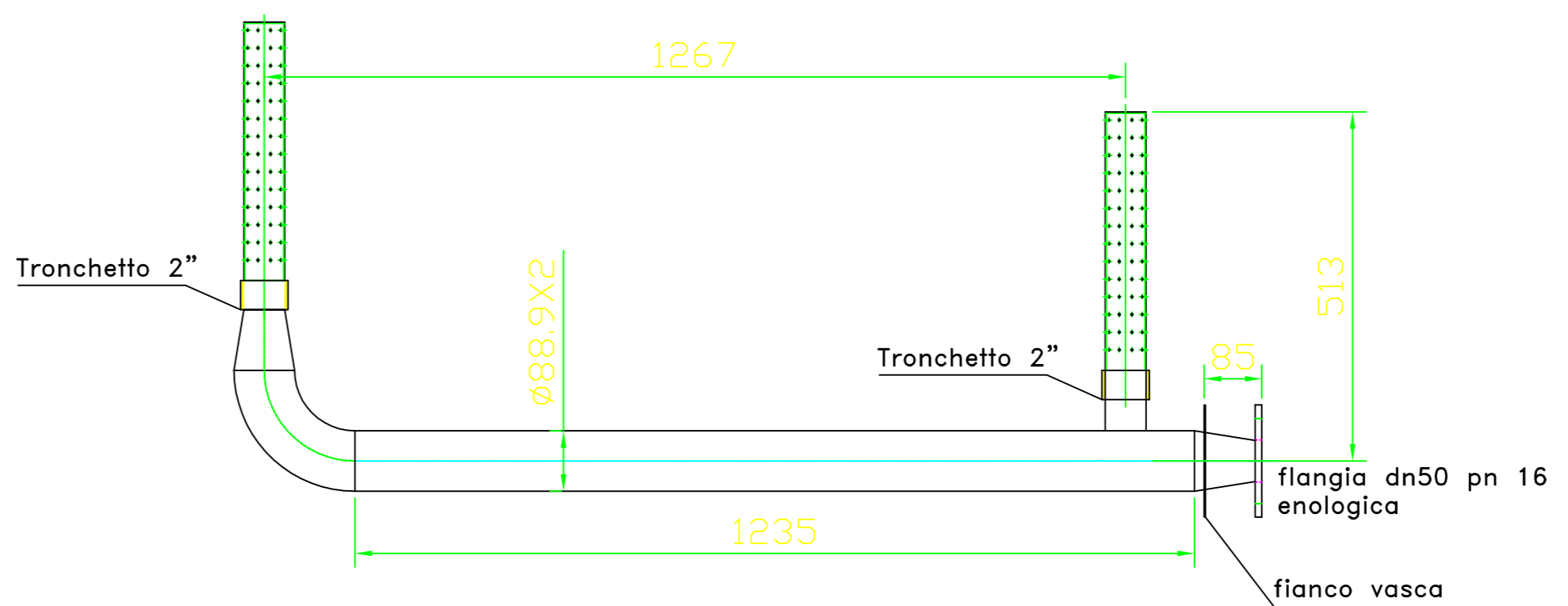


Sigla	Descrizione	Coando	funzine in automatico
M1A	Pompa riciclo acqua vasca di stabilizzazione	selettore 0-1	
M2A	Motore di traino vasca Stabiliizzazione comandato da inverter	selettore ma-0-auto	Con selettore a 3 posizioni imposto la velocità dell'inverter (preimpostste)
CV1A	Valvola on -off ingresso vapore	selettore ma-0-auto	In automatico apre se TT1a sotto set point con termstato tic1
CV2A	Valvola ingresso acqua vasca stabilizzazione	selettore ma-0-auto	In auto apre se livello LS1A sollo
TT1A	Sonda di temperatura vasca di stabilizzazione		spia luminosa minima temperatura
LS1A	livello acqua vasca di stabilizzazione		spia luminosa minimo livello
M1B	Pompa riciclo acqua vasca di rafferddamento	selettore 0-1	
M2B	Motore di traino vasca di rafferddamento comandato da inverter	selettore ma-0-auto	Con selettore a 3 posizioni imposto la velocità dell'inverter (preimpostste)
CV2B	Valvola ingresso acqua vasca di rafferddamento	selettore ma-0-auto	In auto apre se livello LS1B sollo
LS1B	livello acqua vasca di di rafferddamento		spia luminosa minimo livello
M1C	Ventilatore torre	selettore 0-1	
M2C	Pompa mandata acqua di torre alla vasca	selettore 0-1	
M3C	Pompa mandata acqua di torre alla torre	selettore 0-1	
R1C	Resistenza elettrica torre	selettore 0-1	
LS1C	livellominimo torre		Ferma M2C-M3C + spia luminosa
M1D	Soffiante 1	selettore 0-1	
M2D	Soffiante 2	selettore 0-1	
nota: in manuale tutti i comandi funzionano senza interblocchi			
nota: tutti i selettori hanno retro illuminazione per funzione on motore e valvola			

Pos.	Q.tà	Denominazione	Materiale	Dimensioni	Note
		SCOSTAMENTI LIMITE AMMESSI PER DIMENSIONI LINEARI	SCOSTAMENTI LIMITE PER DIMENSIONI ANGOLARI	SCOSTAMENTI LIMITE SNESS E RICCOPRI	RUGOSITA' TOTALE
		Classe di tolleranza	Classe di tolleranza	Classe di tolleranza	Classe di tolleranza
		Media:	Media:	Media:	Media:
Via Silvio Pellico,32 31030-Pero di Breda di Piave(TV) tel.0422/600031 fax.0422/606003 e-mail : info@find.it					
REV.		Date	Description	Dwn	Chd
SOSTITUISCE :		Date :	Firma :		
SOSTITUITO DAL :		Date :	Firma :		
SIGLA :		UNITA' :			
SERVIZIO :		impianto lavaggio buste			
CLIENTE :		N. DI FABBRICA		Dwn. Ch'd.	
IMPIANTO :		N. DI COMMESSA		Date 06/11/13 Appr.	
				Scale 1:1	
				DWG. N° IMP0108B	
				REV. 0	
QUESTO DISEGNO E' DI PROPRIETA' DELLA I.F.I.N.D. L' USO DEI DATI IN ESSO RIPORTATI ANCHE SE PARZIALE E' PROIBITO AI SENSI DI LEGGE.					
FOGLIO 1 DI 1 FORMATO A2					



SOLO SU VASCA 1



Pos.	Q.tà	Denominazione	Materiale	Dimensioni	Note
1	1	SCORRETOIO TAPPETO VASCA RISCALDAMENTO L=1007	Acciaio inossidabile	1007x1007	
2	1	ROLLER Ø1267xL1235	Acciaio inossidabile	1267x1235	
3	2	ROLLER Ø1500xL1000	Acciaio inossidabile	1500x1000	

REV. Data Description Dwn Chd

SOTTITRASCE: _____

SOTTITRATO DAL: _____

SIGLA: _____

SERVIZIO: _____

CLIENTE: _____

IF.I.N.D.
INSTRUMENTI

Via Silvio Pellico, 33
31030-Pesè di Breddà di Fivonne(TN)
tel. 0422/600001 Fax 0422/600003
e-mail: info@ifind.it

Dwn. _____ Ch'd. _____
Date 10/12/13 Appr. _____
Scale 1:20

DWG. N° PIASCO000008 REV. 0

PRODOTTO IN ITALIA