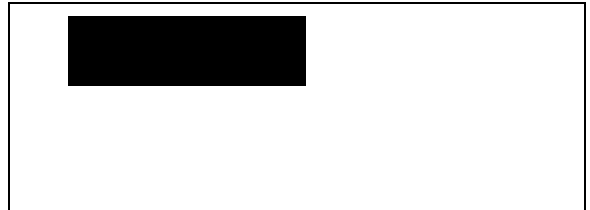
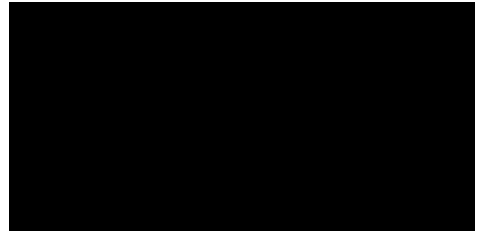
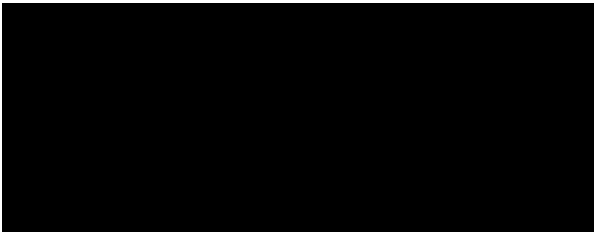




**TRATTAMENTO ACQUE**



### **Descrizione KIT TECNOLOGICI per la realizzazione di Dissalatori Agricoli fino a 25 mc/ora**

I Dissalatori Agricoli qui descritti, vengono forniti in “Kit tecnologici” per essere montati localmente in economia direttamente dagli Acquirenti o da manodopera di propria fiducia.

Il Kit tecnologico è composto dai componenti e materiali tecnologici necessari per la realizzazione del Dissalatore. Sono esclusi soltanto le valvole ordinarie, le tubazioni, i cavi elettrici e il profilato dei telai Per realizzare il Dissalatore.

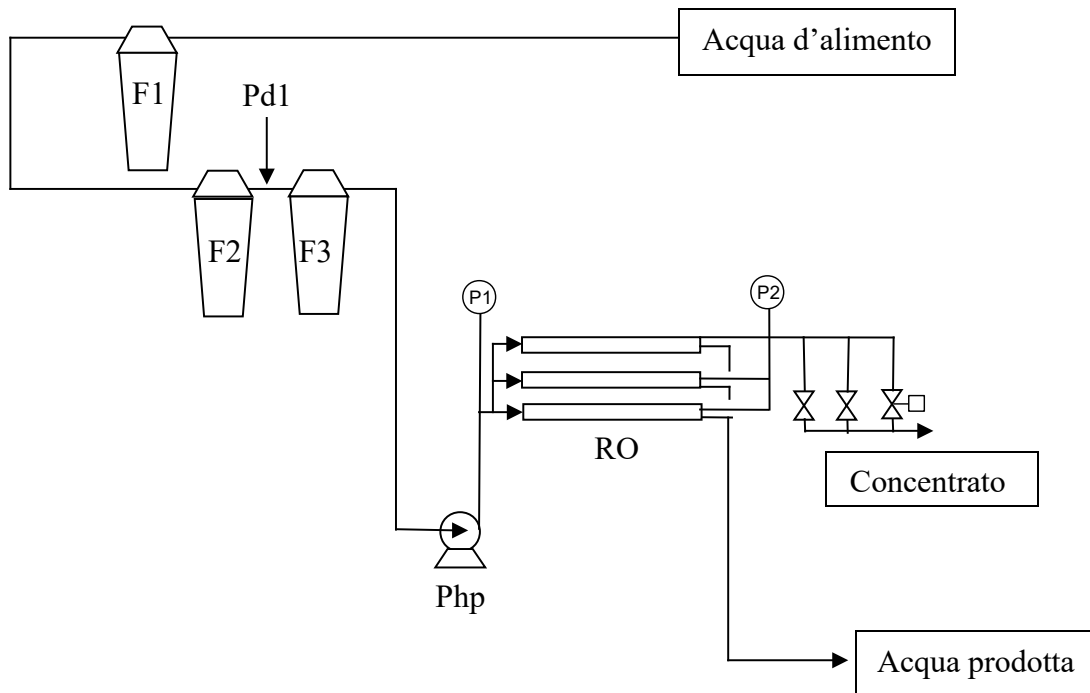
**PER LA COSTRUZIONE DEL DISSALATORE SEMPRE DISPONIBILE IL NOSTRO SUPPORTO TECNICO GRATUITO**

#### **DESCRIZIONE DELLA REALIZZAZIONE**

I Dissalatori Agricoli riescono a produrre acqua dolce da qualsiasi fonte di acqua salmastra con TDS fino a 5000 ppm (= circa 10000  $\mu$ S EC).

Considerata la variabilità delle acque da trattare e l'assenza di informazioni precise sulla loro composizione, prevediamo che in alcuni casi i Dissalatori Agricoli possano trattare anche acque superficiali con torbidità elevata, in questo caso occorre provvedere alla installazione di adeguate protezioni al fine di non danneggiare la sezione di dissalazione. In queste condizioni, la presenza di calcio potrebbe causare precipitazioni di tipo solfatico e carbonatico mentre il tenore di cloruri non rappresenta alcun problema per i componenti dell'impianto. Per prevenire tali problemi, si è dotato l'impianto di una adeguata sezione di pre-trattamento in grado di rendere compatibili le caratteristiche dell'acqua da trattare con le successive fasi di trattamento. L'acqua di alimentazione

prima di essere alimentata alla sezione di dissalazione viene pre-filtrata (F1) e quindi ulteriormente filtrata (F2 e F3) e condizionata con il dosaggio (Pd1) di apposito chemical antincrostante.



*Schema di principio del dissalatore descritto*

L'acqua così pre-trattata viene alimentata dalla pompa di pressurizzazione (Php) ai moduli RO dove viene separata in due flussi di acqua trattata (permeato) e acqua di scarico (concentrato).

Il permeato per usi irrigui non necessita di sterilizzazione successiva, ma può essere direttamente Utilizzata oppure stoccata in apposito serbatoio di adeguata capacità.

La mancanza di informazioni precise sulle caratteristiche chimiche dell'acqua da trattare impone la scelta precauzionale di un fattore di recupero non superiore al 55%.

Gli impianto necessitano di una adeguata fornitura elettrica e portata d'acqua da trattare in funzione della Taglia del Dissalatore. L'acqua dovrà giungere all'impianto, con una pressione di almeno 1,5 atmosfere. Il permeato prodotto, avrà una prevalenza massima di 10 m.c.l.

Il sistema è dotato di sistema di controllo gestito da centralina elettronica.

#### PARAMETRI A BASE DEL DIMENSIONAMENTO

Acqua da trattare: di pozzo, tipo salmastra fino a 5000 ppm di TDS (circa 10.000  $\mu$ S di EC)

- TDS alimento: max 5000 ppm;
- TDS permeato: <250 ppm;
- Fattore di recupero: 55%;
- Potenza installata: in marcia: varia



*Fig. 1: Dissalatore Agricolo da 5 mc/h montato a muro da KIT*

#### DESCRIZIONE DELLA FORNITURA

Gli'impianti qui offerti, vengono forniti in KIT TECNOLOGICI per essere montati a muro in economia da Manodopera dell'Acquirente. Essi sono composti dai seguenti moduli-base:

- modulo di pre-filtrazione di tipo manuale;
- modulo di doppia filtrazione di tipo manuale;
- modulo a membrane per la dissalazione di acque salmastre;
- quadro elettrico di comando-manovra automatico;
- sistema di flussaggio automatico;
- lavaggio automatico delle membrane durante la marcia;
- kit completo di valvole di regolazione, strumenti e raccorderia di adeguate dimensioni
- sistema di dosaggio





*Fig. 2: Dissalatore Agricolo da 10 mc/h montato su skid metallico*



*Fig. 3: Dissalatore Agricolo da 1 mc/h montato su skid*

## DESCRIZIONE DEL PROCESSO

L'acqua da trattare viene alimentata alla filtrazione dove viene anche additivato un prodotto antiscaling per prevenire la formazione di incrostazioni.

L'acqua così pre-trattata viene quindi prelevata dalla pompa di pressurizzazione Php che alimenta la linea di osmosi RO.

All'interno dei moduli RO, per effetto della pressione, l'acqua influente verrà separata in due flussi defluenti: uno di permeato che andrà allo stoccaggio finale, ed un concentrato che andrà a scarico. La pompa di pressurizzazione provvederà anche al periodico lavaggio delle membrane.

Gli impianti sono dotati di sistema automatico di shutdown atto ad effettuare una periodica pulitura sulla superficie delle membrane al fine di prevenire la formazioni di fouling e ridurre sensibilmente "l'effetto barriera". Tutti i Dissalatori Agricoli inoltre, sono dotati di sistema di by-pass per consentire Di regolare salinità e portata dell'acqua dissalata prodotta. L'acqua dissalata può essere prontamente utilizzata oppure stoccata in apposita vasca di raccolta.

## MODALITÀ DI FORNITURA

F.co ns. deposito oltre IVA.

## ESCLUSIONE DALLA FORNITURA

Dalla nostra fornitura sono esplicitamente esclusi:

pompe di alimentazione e di rilancio;  
vasche di alimentazione, di decantazione e di raccolta;  
lavori in muratura di qualsiasi genere e relativi materiali;  
lavori idraulici per l'installazione dell'impianto e relativi materiali;  
lavori elettrici per l'installazione dell'impianto e relativi materiali;  
tutti i lavori e le forniture non espressamente elencate nel capitolo "DESCRIZIONE DELLA FORNITURA".

