

- Modello:**
- Sistema SpeedyPacker™ da banco “benchtop”.**
 - Sistema SpeedyPacker™ da pavimento “floor model” con supporto motorizzato.**
 - Sistema SpeedyPacker™ “widebody”.**

Numero di serie: _____

Tipo di film: _____

Tipo di schiuma: _____

Accessori: _____

Applicare il biglietto da visita
dell'Account Representative **Sealed Air.**



INDICE ARGOMENTI

ELENCO ILLUSTRAZIONI E TAVOLE	v
INFORMAZIONI SU QUESTO MANUALE.....	vii
IMPORTANTI PRECAUZIONI DI SICUREZZA.....	ix
1.0 PANORAMICA	1-1
1.1 Descrizione del sistema	1-2
1.2 Specifiche elettriche	1-5
1.3 Parti componenti il sistema	1-6
1.4 Particolari del quadro di comando	1-14
1.5 Funzionamento del sistema	1-16
2.0 FUNZIONAMENTO	2-1
2.1 Avviamento del sistema	2-1
2.2 Produzione di sacchetti di schiuma	2-4
2.3 Regolazioni del quadro di comando.....	2-5
2.3.1 Regolazioni del quadro di comando - (visione generale) ..	2-5
2.3.2 Regolazioni del quadro di comando - Menu Operativo ..	2-5
2.4 Regolazioni standard del quadro di comando	2-10
2.4.1 SpeedyPacker™: finestra di indicazione “Sistema Pronto” ..	2-10
2.4.2 Display della lunghezza sacchetto/quantità schiuma	2-10
2.4.3 Indicazione della attuale pressione del solvente	2-11
2.5 Regolazioni e funzioni opzionali del quadro di comando	2-12
2.5.1 Impostazione della quantità di riempimento di schiuma per sacchetti pre-impostati.....	2-13
2.5.2 Regolazione altezza supporto per SpeedyPacker™ versione “floor model”	2-14
2.5.3 Regolazione del tempo di attesa tra i sacchetti	2-15
2.5.4 Selezione della lunghezza del “Film Feed”	2-16
2.5.5 Modifica della percentuale di riempimento di schiuma per i sacchetti pre-impostati.....	2-17
2.5.6 Modifica della percentuale della lunghezza sacchetto per i sacchetti pre-impostati.....	2-20
2.5.7 Portata di erogazione dei prodotti chimici	2-22
2.5.8 Selezione del tipo di film	2-22
2.5.9 Pedaliera ON o OFF	2-23
2.5.9.1 Attivazione della pedaliera	2-23
2.5.9.2 Produzione sacchetti utilizzando la pedaliera ..	2-24
2.5.9.3 Uso della pedaliera per produrre un sacchetto vuoto.....	2-25

INDICE ARGOMENTI (cont.)

2.5.10	Funzionamento con sacchetti in continuo	2-26
2.5.10.1	Attivazione della funzione sacchetti in continuo	2-26
2.5.10.2	Produzione di sacchetti in continuo	2-27
2.5.11	Regolazione delle temperature dei prodotti chimici "A" e "B"	2-28
2.5.12	Monitoraggio del numero di sacchetti prodotti	2-29
2.5.13	Monitoraggio delle quantità di prodotto chimico	2-30
2.5.14	Selezione linguaggio	2-31
2.5.15	Selezione larghezza film da utilizzare	2-32
2.5.16	Cambiare la percentuale di riempimento e la lunghezza sacchetto di un "custom bag"	2-33
2.5.16.1	Cambiare la percentuale di riempimento di un "custom bag"	2-33
2.5.16.2	Cambiare la lunghezza di un sacchetto "custom bag"	2-34
2.6	Impostazioni opzionali per operare con sistema di preformatura	2-34
2.6.1	Moulding Mode / Instamoulder	2-36
2.6.1.1	Moulding Mode / Instamoulder - Sequenza di preformature	2-36
2.6.1.2	Moulding Mode / Instamoulder - Sacchetti in continuo	2-40
2.6.2	Moulding Mode / Moulding Wheel	2-43
2.6.2.1	Moulding Mode / Moulding Wheel - Sequenza di preformature	2-43
2.6.2.2	Moulding Mode / Moulding Wheel - Sacchetti in continuo	2-47
2.6.3	Moulding Mode / Special Moulding	2-50
2.6.3.1	Moulding Mode / Special Moulding - Sequenza di preformature	2-50
2.6.3.2	Moulding Mode / Special Moulding - Imballaggi in sequenza	2-53
3.0	CONSIGLI PER L'IMBALLAGGIO	3-1
3.1	Metodi di imballaggio con cuscini di schiuma	3-1
3.1.1	Imballaggio con cuscini di schiuma	3-2
3.1.2	Preformatura con cuscini di schiuma	3-4
3.1.3	Riempimento dello spazio vuoto con cuscini di schiuma	3-6

**INDICE ARGOMENTI (cont.)**

4.0	MANUTENZIONE E RIPARAZIONE	4-1
4.1	Rifornimento del solvente.....	4-2
4.2	Procedura di manutenzione del Mixing Block	4-4
4.2.1	Procedura di manutenzione del Mixing Block	4-6
4.3	Sostituzione dei prodotti chimici "A" e "B"	4-13
4.4	Sostituzione del filo di taglio.....	4-15
4.4.1	Sostituzione del filo di taglio - modello 47 cm.....	4-15
4.4.2	Sostituzione del filo di taglio - modello "widebody"	4-17
4.5	Sostituzione della striscia di Teflon® e del filo di saldatura laterale	4-19
4.6	Sostituzione dei componenti della barra saldante	4-23
4.6.1	Sostituzione dei nastri di saldatura e della gomma della barra saldante frontale (mod. 47 cm)	4-23
4.6.2	Sostituzione della gomma e della striscia di Teflon® della barra saldante posteriore (mod. 47 cm)	4-27
4.6.3	Sostituzione della striscia di Teflon® e della gomma pressore - modello "widebody"	4-29
4.7	Caricamento rotolo film	4-31
4.8	Pulizia del regolatore pompa solvente	4-33
4.9	Sostituzione della lente protettiva della fotocellula sensore esaurimento rotolo film	4-35
4.10	Sostituzione lame di perforazione film	4-37
4.11	Programma di manutenzione preventiva	4-39
4.12	Scheda di manutenzione	4-41
5.0	INDIVIDUAZIONE E SOLUZIONE INCONVENIENTI	5-1
5.1	Problemi nella produzione dei sacchetti	5-1
5.2	Messaggi di errore e arresto sistema.....	5-6
6.0	PARTI DI RICAMBIO ED ACCESSORI	6-1
6.1	Parti di ricambio ed accessori	6-1
6.2	Accessori per la preformatura	6-4
7.0	SERVIZIO CLIENTI	7-1
7.1	Utilizzo del numero telefonico per il Servizio Informazioni	7-1
7.2	Servizio clienti in Europa e negli USA	7-2
NOTE	8-1	

ELENCO ILLUSTRAZIONI E TAVOLE

ELENCO ILLUSTRAZIONI E TAVOLE

1.0 PANORAMICA

Tav. 1-1	Tipi di film disponibili	1-1
Fig. 1-2	Tipica disposizione del sistema banco con fusti da 210 l.	1-2
Fig. 1-3	Tipica disposizione del modello da pavimento con fusti da 210 l.	1-3
Fig. 1-4	Tipica disposizione del modello "widebody" con fusti da 210 l.	1-4
Fig. 1-5	Specifiche elettriche	1-5
Fig. 1-6	Sistema SpeedyPacker™ da banco ("benchtop")	1-7
Fig. 1-7	Sistema SpeedyPacker™ da pavimento versione "floor model".....	1-9
Fig. 1-8	Sistema SpeedyPacker™ versione "widebody"	1-11
Fig. 1-9	Sistema SpeedyPacker™ - Senza Protezione	1-13
Fig. 1-10	Quadro di comando - Dettagli	1-15
Fig. 1-11	Quadro di comando - Tasti di preselezione sacchetti....	1-16

2.0 FUNZIONAMENTO

Fig. 2-1	Sistema SpeedyPacker™ - Avviamento	2-1
Fig. 2-2	Verifica delle saldature e dei fori di sfianto	2-3
Fig. 2-3	Quadro di comando – Menu e tasti di preselezione	2-4
Fig. 2-4	Menu Operativo standard	2-8
Fig. 2-5	Quadro di comando - Regolazione dell'altezza supporto telescopico (solo per mod. "floor model")	2-14
Tav. 2-6	Modifica dei valori pre-impostati - Larghezza film 30 e 47 cm	2-18
Tav. 2-7	Modifica dei valori pre-impostati - Larghezza film 75 cm ..	2-19

3.0 CONSIGLI PER L'IMBALLAGGIO

Fig. 3-1	Imballaggio con cuscini di schiuma	3-3
Fig. 3-2	Preformatura con cuscini di schiuma	3-5
Fig. 3-3	Riempimento dello spazio vuoto con cuscini di schiuma	3-7

4.0 MANUTENZIONE E RIPARAZIONE

Fig. 4-1	Rifornimento del solvente.....	4-3
Fig. 4-2	Procedura di manutenzione del Mixing Block - Punto 1 e 2..	4-6
Fig. 4-3	Procedura di manutenzione del Mixing Block - Punto 3 e 4..	4-7



ELENCO ILLUSTRAZIONI E TAVOLE (cont.)

Fig. 4-4	Procedura di manutenzione del Mixing Block - Punto 5 e 6.....	4-8
Fig. 4-5	Procedura di manutenzione del Mixing Block - Punto 7 e 8.....	4-9
Fig. 4-6	Procedura di manutenzione del Mixing Block - Punto 9 e 10.....	4-10
Fig. 4-7	Procedura di manutenzione del Mixing Block - Punto 11 e 12	4-11
Fig. 4-8	Procedura di manutenzione del Mixing Block - Punto 13 e 14.....	4-12
Fig. 4-9	Sostituzione dei prodotti chimici	4-14
Fig. 4-10	Sostituzione del filo di taglio - modello 47 cm	4-16
Fig. 4-11	Sostituzione del filo di taglio - modello "widebody"	4-18
Fig. 4-12	Sostituzione della striscia di Teflon® e del filo di saldatura laterale	4-20
Fig. 4-13	Sostituzione dei nastri di saldatura e della gomma della barra saldante frontale (Mod.47 cm).....	4-24
Fig. 4-14	Sostituzione della gomma e della striscia di Teflon® della barra saldante posteriore (mod. 47cm)	4-28
Fig. 4-15	Sostituzione della gomma e della striscia di Teflon® della barra saldante posteriore per il mod. "widebody"	4-30
Fig. 4-16	Caricamento rotolo film	4-32
Fig. 4-17	Pulizia del foro di sfiato del regolatore pompa solvente	4-34
Fig. 4-18	Sostituzione della lente di protezione del sensore esaurimen- to film	4-36
Fig. 4-19	Sostituzione lame di perforazione	4-38

INFORMAZIONI SU QUESTO MANUALE

Il presente *Manuale Utente del sistema SpeedyPacker™*, è scritto ed illustrato per consentire una facile comprensione all'operatore delle parti che compongono il sistema; il caricamento e lo svolgimento del film, il funzionamento del sistema e le procedure di base per la manutenzione e la soluzione degli inconvenienti.

Questo manuale si riferisce ai seguenti sistemi *SpeedyPacker™*:

- Sistema *SpeedyPacker™* da banco “benchtop”.
- Sistema *SpeedyPacker™* da pavimento “floor model” con supporto motorizzato.
- Sistema *SpeedyPacker™* “widebody”.

A meno che non sia diversamente specificato, le informazioni contenute in questo manuale si riferiscono a tutti i sistemi **SpeedyPacker™**. Qualora le informazioni si riferiscano ad un modello specifico, ciò sarà evidenziato.

In questo manuale, il riferimento a destra o a sinistra, presuppone che l'osservatore si trovi di fronte al sistema.

Simboli utilizzati in tutto il manuale:



Il “**FULMINE**” indica la presenza di materiale non isolato che potrebbe causare scosse elettriche.



Gli “**OCCHIALI PROTETTIVI**” ed i “**guanti**” richiamano l'attenzione sulla necessità di proteggere occhi e mani mentre si effettuano procedure operative, di manutenzione e/o riparazione.



Il “**PUNTO ESCLAMATIVO**” richiama l'attenzione sulle caratteristiche operative per le quali è necessario leggere attentamente la documentazione allegata al fine di prevenire problemi operativi e di manutenzione.



Il “**TRIANGOLO**” richiama l'attenzione sulle note speciali che aiutano la comprensione delle procedure operative e di manutenzione.



INFORMAZIONI SU QUESTO MANUALE (cont.)

AVVERTENZA

© Copyright 2001 della **Sealed Air Corporation**. Tutti i diritti riservati.


Questo documento è tutelato dal Diritto di Autore. Il contenuto di questo manuale è protetto dalla US Copyright Act of 1976. Questo documento, interamente od in parte, non può essere copiato, fotocopiato, riprodotto, tradotto o ridotto nel contenuto relativo ogni particolare inerente spiegazioni riferite all'elettronica od alle forme di descrizione della macchina, senza autorizzazione scritta rilasciata da **Sealed Air Corporation**.

IMPORTANTI PRECAUZIONI DI SICUREZZA


1. LEGGERE E COMPRENDERE QUESTO MANUALE.


2. PRIMA DI OPERARE CON IL SISTEMA SPEEDYPACKER™, ASSICURARSI QUANTO SEGUE:


- Leggere e comprendere: il manuale “AVVERTENZE PER L’USO E LA MANIPOLAZIONE DEI PRODOTTI CHIMICI ORIGINALI INSTAPAK®” e le Schede di Sicurezza dei prodotti chimici originali INSTAPAK®. Documenti che vengono rilasciati all’atto dell’installazione del sistema di imballaggio in oggetto.

 **Nota:** Per ottenere ulteriori copie del manuale di “AVVERTENZE PER L’USO E LA MANIPOLAZIONE DEI PRODOTTI CHIMICI ORIGINALI INSTAPAK®”, o delle Schede di Sicurezza, siete pregati di rivolgerVi al Servizio Tecnico od al Servizio Clienti **Sealed Air**.

- L’operatore sia stato completamente formato ed informato da personale autorizzato Sealed Air.
- Il sistema sia connesso ad una presa elettrica adeguata, di corretta tensione, potenza e dotata di messa a terra (vedi la sez. 1.2 di questo manuale).

 **Attenzione:** Per evitare sovraesposizione ai vapori di MDI, non erogare mai singolarmente il componente chimico **Instapak®** “A”, ma solo se utilizzato per la produzione di schiuma **Instapak®**. Evitare di utilizzare il sistema di imballaggio **Instapak®** qualora non sia nelle normali condizioni operative.

 **Attenzione:** Una messa a terra non corretta od adeguata, può provocare pericolo di scossa elettrica o malfunzionamenti del sistema SpeedyPacker™.

 **Attenzione:** Non rimuovete le protezioni. Le protezioni devono essere rimosse solo da personale autorizzato **Sealed Air**. Rimuovere le protezioni espone a pericolo di scossa elettrica.



IMPORTANTI PRECAUZIONI DI SICUREZZA (cont.)

3. PRIMA DI EFFETTUARE PROCEDURE DI MANUTENZIONE ASSICURARSI QUANTO SEGUE:

- Assicurarsi di spegnere il sistema.
- Raccomandiamo decisamente di usare solo prodotti chimici e parti di ricambio originali **Instapak**[®] con sistemi **Instapak**[®]. Decliniamo ogni responsabilità per l'utilizzo di altri prodotti nei sistemi **Instapak**[®] e ci riserviamo il diritto di rifiutare l'assistenza a qualunque sistema **Instapak**[®] qualora siano stati utilizzati prodotti chimici e/o ricambi non-**Instapak**[®]. Il Servizio di Assistenza, Sealed Air, è in grado di provvedere alla riparazione, la manutenzione dei sistemi di imballaggio **Instapak**[®] ed alla fornitura di materiali di consumo e parti di ricambio originali.

Attenzione: Non tentare di riparare o modificare il sistema **SpeedyPacker**[™] se non come descritto nelle procedure riportate nella sezione *Manutenzione e Riparazione* di questo manuale.



Attenzione: Usare occhiali protettivi e guanti come indicato nelle procedure di manutenzione.



Attenzione: Non aprire l'unità di controllo ubicata nella parte posteriore del sistema.



CONTROLLARE AD INTERVALLI REGOLARI PER ASSICURARSI CHE:



- Le linee chimiche ed i cavi elettrici non siano tagliati, rotti o danneggiati.
- Nessuna parte del dispenser, delle linee chimiche, della consolle o delle pompe sia allentata.
- Tutti i comandi e gli indicatori funzionino correttamente.



Attenzione: Qualora il funzionamento del sistema differisca dalle descrizioni di questo manuale; spegnere il sistema e togliere la spina di alimentazione elettrica finché l'unità non venga controllata dall'Assistenza Tecnica **Sealed Air**.

IMPORTANTI PRECAUZIONI DI SICUREZZA (cont.)

5. DIRETTIVE CEE:

In conformità con le disposizioni delle Direttiva CEE (89/392) sui Macchinari, (73/23) sulle Apparecchiature a Bassa Tensione, (93/68) e (89/336) sulla Compatibilità Elettromagnetica, sono state utilizzate le norme contenute nei seguenti documenti:

Per tutti i sistemi **SpeedyPacker™**:

SICUREZZA:

EN 292-1: 1991 Safety of Machinery - Basic Concepts, General Principles for Design - Part 1: Basic Terminology, Methodology

EN 292-2: 1991 Safety of Machinery - Basic Concepts, General Principles for Design - Part 2: Technical Principles and Specifications

EN 60 204-1: 1997 Safety of Machinery - Electrical Equipment of Machines Part 1: General Requirements

UL 73: 1986 Standard for Motor Operated Appliances

UL 499: 1987 Electric Heating Appliances

EN 60 950: 1992 Safety of Information Technology Equipment, Including Electrical Business Equipment

EMC

EN 55011: 1998 Group 1 Class A Limits and Methods of Measurement of Radio Disturbance Characteristics of Industrial, Scientific and Medical (ISM) Radio-Frequency Equipment

EN 50082-2: 1995 Electromagnetic Compatibility - Generic Immunity Standard Part 2. Industrial Environment

EMISSIONE DI RUMORI VIA ARIA:

Il livello della pressione sonora continua “A-weighted” non supera 70 dB(A) nell’operatività normale.



1.0 PANORAMICA

Il sistema di imballaggio con cuscini di schiuma SpeedyPacker™ eroga una miscela del prodotto chimico “A” e del prodotto chimico “B” all’interno di un sacchetto di film specifico per sistema SpeedyPacker™. Una volta miscelati, i due prodotti chimici reagiscono per produrre una schiuma poliuretanica di alta qualità per imballaggio.

Il sistema **SpeedyPacker™** standard è disponibile in versione da banco oppure da pavimento “floor model” con regolazione dell’altezza. Entrambe le versioni dispongono di un identico modulo che produce sacchetti di schiuma.

△ **Nota:** Il sistema **SpeedyPacker™** standard può utilizzare sacchetti da 30 o 47 cm di larghezza.

Il sistema **SpeedyPacker™** “widebody” è disponibile solo in versione da banco. Questo modello produce sacchetti da 75 cm di larghezza.

△ **Nota:** Il nuovo sistema di saldatura non è disponibile nella versione “widebody”.

Larghezza film (cm)	Normale	Soffiettato
30	30	Non disponibile
47	47	47/7
75	75	Non disponibile

Tavola 1-1
Tipi di film disponibili



1.1 Descrizione del sistema

Il sistema **SpeedyPacker™** è formato da 4 componenti principali. Vedi le figure 1-2, 1-3 e 1-4.

1. Il sistema di produzione sacchetti **SpeedyPacker™**.
2. Un sistema di alimentazione che comprende due pompe volumetriche elettriche, i relativi cavi ombelicali ed un dispenser elettrico per l'erogazione di schiuma.
3. I fusti dei prodotti chimici "A" e "B" (da 60 o 210 litri).

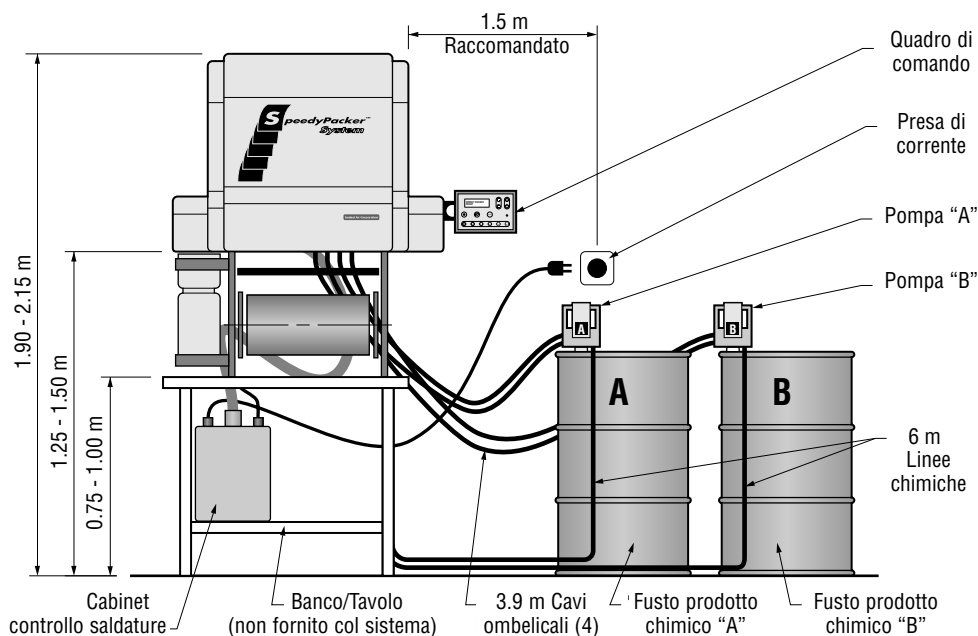


Figura 1-2
Tipica disposizione del sistema banco con fusti da 210 l.

1.1 Descrizione del sistema (cont.)

- Un supporto opzionale per il modello da pavimento con regolazione motorizzata dell'altezza oppure un supporto da banco (Figure 1-2 e 1-4).

La disposizione del sistema **SpeedyPacker™** varia leggermente in funzione al tipo di fusti di prodotto chimico utilizzati.

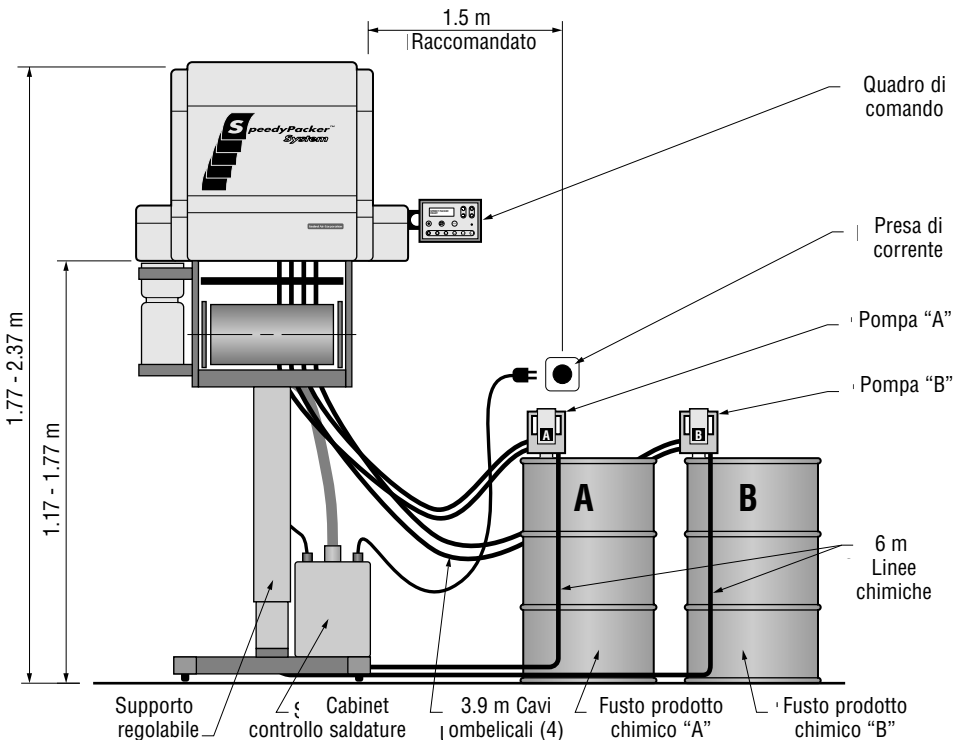


Figura 1-3
Tipica disposizione del modello da pavimento con fusti da 210 l.



1.1 Descrizione del sistema (cont.)

△ **Nota:** Il nuovo sistema di saldatura non è disponibile nella versione “widebody”.

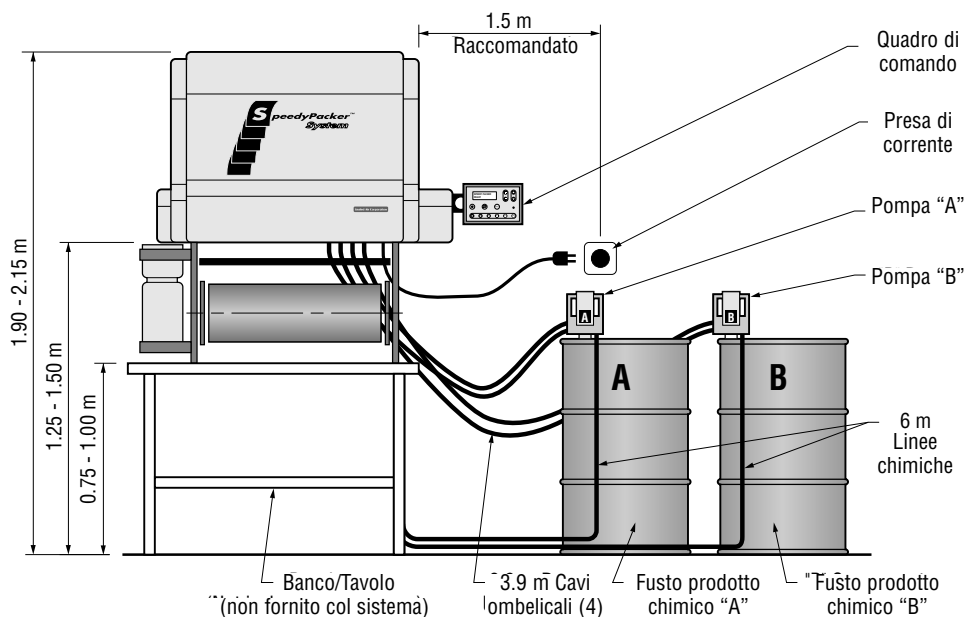


Figura 1-4

Tipica disposizione del modello “widebody” con fusti da 210 l.

1.2 Specifiche elettriche

Le specifiche elettriche del sistema **SpeedyPacker™** sono le seguenti:

MODELLO	TIPO DI PRESA	VOLTAGGIO/ TENSIONE	FASI	CORRENTE
SpeedyPacker™	NEMA L6-30R	200 - 240 VAC 50/60Hz	1 Fase	30 Ampere
SpeedyPacker™ Modello Y	CT Tipo CEE 516/6h	380 - 415 VAC 50Hz	3 Fasi, Neutro, Terra	16 Ampere

Tav. 1-5
Specifiche elettriche



Attenzione: una messa a terra non corretta può causare pericolo di scossa elettrica.



1.3 Parti componenti il sistema

I principali componenti del sistema **SpeedyPacker™**, sono elencati ed illustrati nelle pagine seguenti:

1. Interruttore principale (fig. 1-6, 1-7, 1-8, 2-1)

L'interruttore principale, posizionato sul montante destro della struttura, accende e spegne il sistema **SpeedyPacker™**.

△ **Nota:** I dettagli di questo quadro sono descritti nella sez. 2.1

2. Struttura da banco (fig. 1-6, 1-8)

La struttura da banco sostiene sia il modulo **SpeedyPacker™**, sia l'unità di controllo **SpeedyPacker™**. E' progettata per essere appoggiata su di un tavolo e per mettere in condizioni l'operatore di caricare e sostituire il film agevolmente.

3. Struttura regolabile per il modello da pavimento "floor model" (fig. 1-7)

La struttura regolabile per il modello da pavimento sostiene sia il modulo **SpeedyPacker™**, che l'unità di controllo (6) **SpeedyPacker™** "floor model" è progettata per operare sopra un nastro trasportatore e può essere regolata in altezza per 60 cm in modo da consentire all'operatore di caricare e sostituire il film agevolmente.

4. Pannello di protezione del modulo (fig. 1-6, 1-7, 1-8)

Il pannello di protezione si apre a cerniera per consentire l'accesso al modulo **SpeedyPacker™**. Questa copertura di plastica, dispone di un interruttore di sicurezza che impedisce il funzionamento del sistema quando è aperta.

5. Quadro di comando del sistema (fig. 1-6, 1-7, 1-8, 1-9)

Il quadro di comando serve per programmare e far funzionare il sistema **SpeedyPacker™**. Il quadro, contiene una tastiera per l'operatore ed un display alfanumerico a cristalli liquidi.

△ **Nota:** I dettagli di questo quadro sono descritti nella sez. 1.4.

1.3 Parti componenti il sistema (cont.)

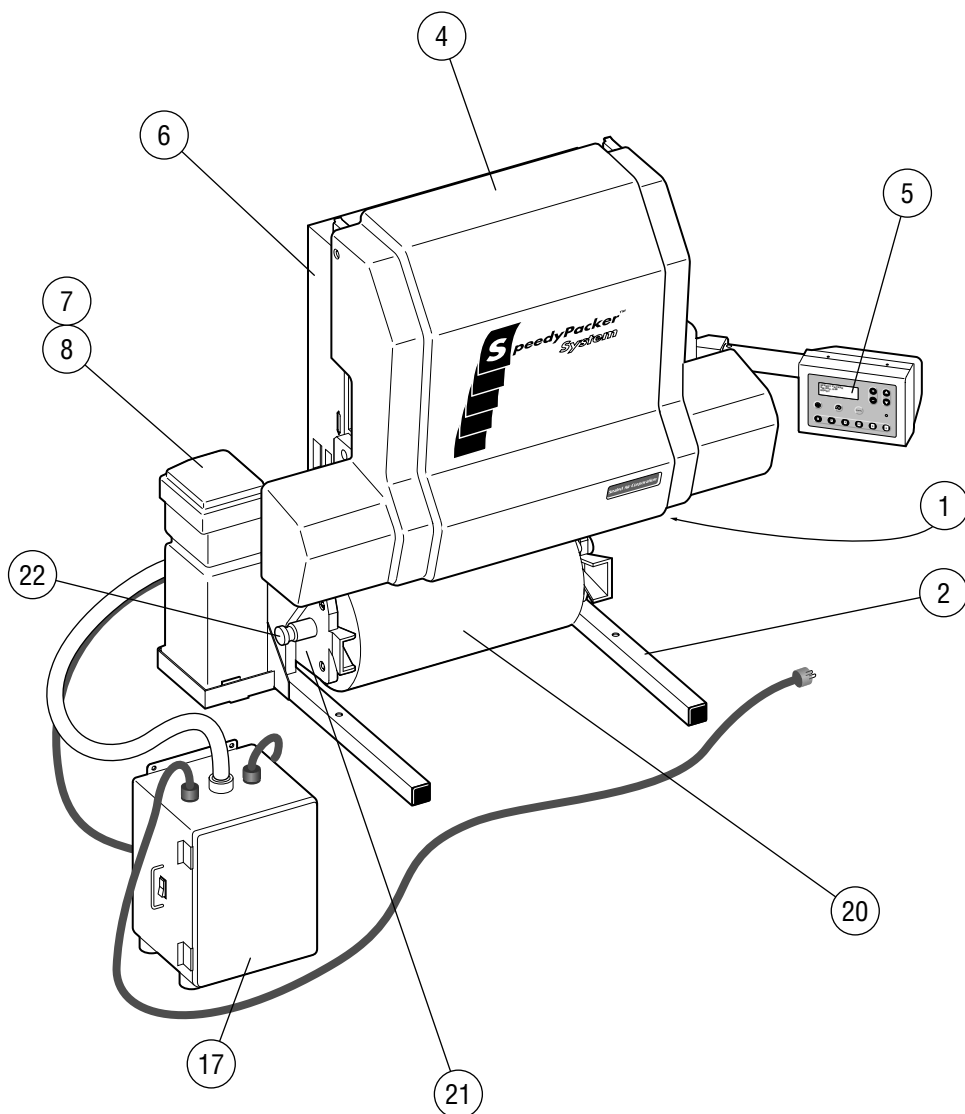


Figura 1-6
Sistema SpeedyPacker™ da banco (“benchtop”)



1.3 Parti componenti il sistema (cont.)

6. Unità di controllo (fig. 1-6, 1-7, 1-8, 1-9)

L'unità di controllo, posizionata sul retro della macchina, effettua il monitoraggio e controlla il funzionamento del sistema **SpeedyPacker™**.



Attenzione: Non rimuovere la protezione dell'unità di controllo.

7. Sistema di pulizia con solvente (vedi anche la sez. 4.1)

(fig. 1-6, 1-7, 1-8, 1-9)

Il sistema di pulizia eroga solvente **Instapak®** alla punta della cartuccia posta nel dispenser "Slimline" (9, fig. 1-9) prelevandolo dal serbatoio ricaricabile (8).

8. Serbatoio del solvente (fig. 1-6, 1-7, 1-8, 1-9)

Il serbatoio ricaricabile contiene il solvente **Instapak®**

9. Dispenser "Slimline" (fig. 1-9)

Il dispenser elettrico, produce ed eroga una miscela dei prodotti chimici "A" e "B" nei sacchetti, che vengono prodotti premendo uno dei sei pulsanti di preselezione sacchetti posti sul quadro di comando.

10. Supporto dispenser "Slimline" (fig. 1-9)

Il supporto si apre a cerniera per agevolare la manutenzione del dispenser.

11. Rullo saldatura laterale (fig. 1-9)

Il rullo di saldatura laterale salda a caldo il bordo del lato destro del sacchetto.

12. Rullo avanzamento film (fig. 1-9, non visibile, dietro il rullo di saldatura laterale)

Il rullo di avanzamento film, permette lo svolgimento del film attraverso il sistema.

13. Motore (fig. 1-9)

Il motore aziona il rullo di svolgimento del film.

14. Filo di taglio e saldatura (fig. 1-8)

Il filo di taglio e saldatura salda il fondo del sacchetto e lo taglia dal rotolo del film.

1.3 Parti componenti il sistema (cont.)

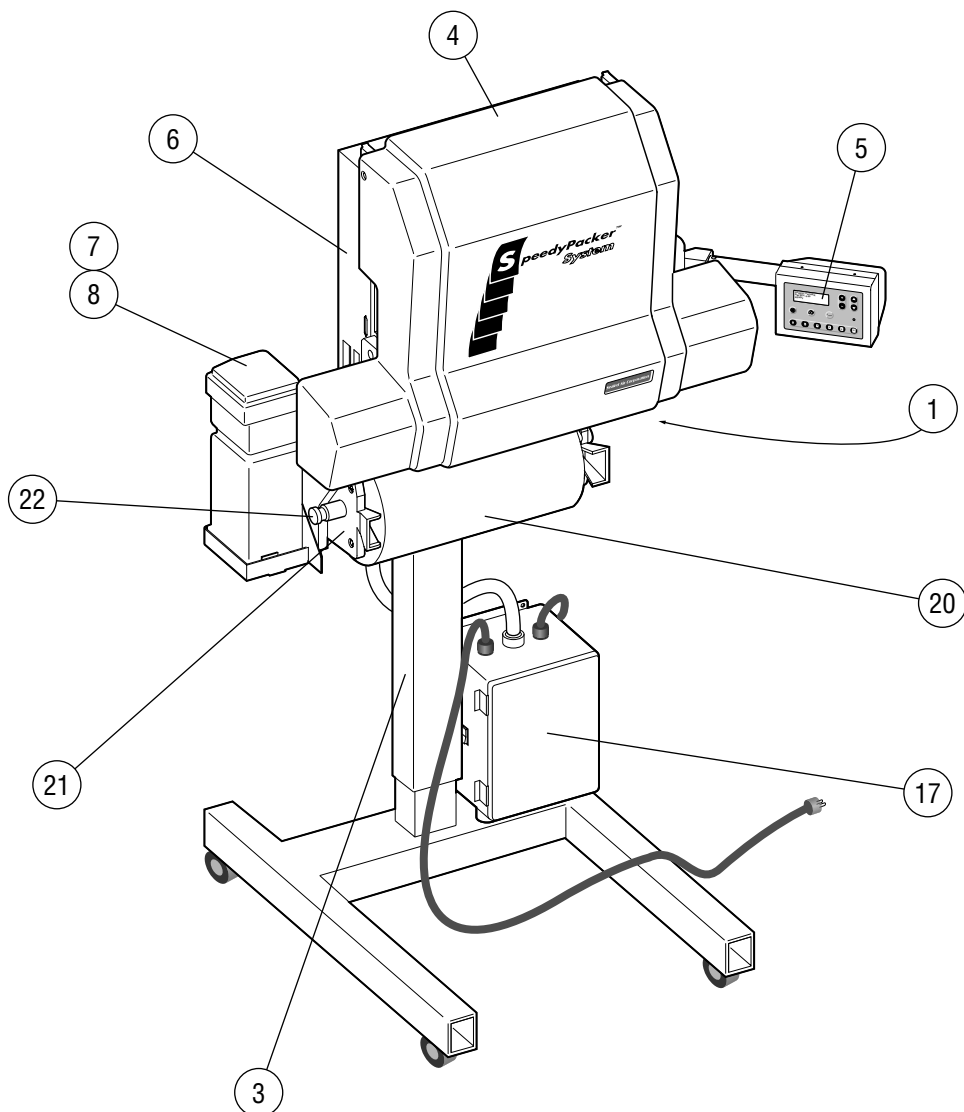


Figura 1-7
Sistema SpeedyPacker™ da pavimento versione “floor model”



1.3 Parti componenti il sistema (cont.)

15. Nastri di saldatura

I nastri di saldatura, provvedono alla saldatura superiore ed inferiore di un sacchetto con schiuma.

16. Barra saldante posteriore

Il movimento della barra saldante posteriore consente la pressione del filo di taglio e dei nastri di saldatura contro la barra saldante frontale.

17. Cabinet controllo saldature

Il Cabinet, contiene componenti elettrici ed elettronici, atti al comando e controllo dei componenti ad alta tecnologia che provvedono alle saldature dei sacchetti prodotti dal sistema **SpeedyPacker™ III**.

△ **Nota:** L'interruttore principale, posto sul lato del Cabinet, può rimanenre sempre attivato.

18. Motore di azionamento della barra saldante posteriore (fig. 1-9)

Il motore, aziona il movimento della barra saldante posteriore, la quale comprime il film contro la barra anteriore, generando così le saldature ed il taglio dei sacchetti prodotti.

19. Lame di perforazione (fig. 1-9)

Il gruppo delle lame di perforazione crea dei fori/tagli nel sacchetto appena formato per consentire la fuoriuscita dei vapori.

20. Film **SpeedyPacker™** (vedi anche la sez. 4.7) (fig. 1-9)

Il film **SpeedyPacker™** viene trasformato in un sacchetto nel quale viene erogata la schiuma Instapak®.

△ **Nota:** Vedi la tav. 1.1 per i tipi di film **SpeedyPacker™** disponibili.

21. Supporto film (fig. 1-6, 1-7, 1-8, 1-9)

Il supporto film consente il corretto posizionamento del rotolo film. E' inoltre dotato di un sistema frenante, necessario per mantenere la corretta tensione del film nel processo di formazione del sacchetto.

1.3 Parti componenti il sistema (cont.)

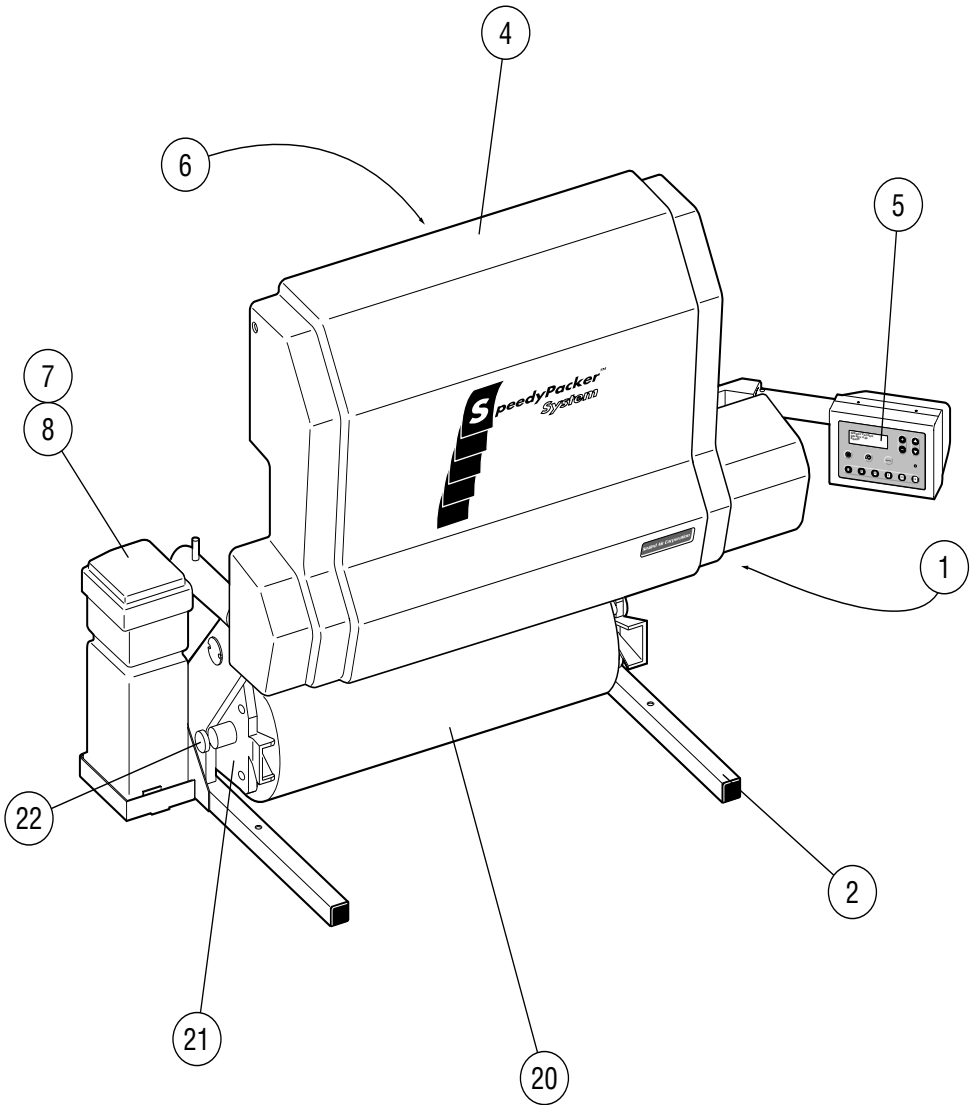


Figura 1-8
Sistema SpeedyPacker™ versione "widebody"



1.3 Parti componenti il sistema (cont.)

22. Pomelli di rilascio film (2) (fig. 1-6, 1-7, 1-8, 1-9)

I due (2) pomelli con molla, consentono in maniera semplice all'operatore di rimuovere e sostituire i rotoli di film.

23. Rullo oscillante (fig. 1-9)

Il rullo oscillante, mantiene il film in posizione corretta durante la formazione ed il riempimento del sacchetto.

24. Pompe (fig. 1-9)

Il sistema **SpeedyPacker™** è disponibile con pompe tipo **900 Series** (900, 901, 970). Queste pompe, inserite nei fusti di prodotto chimico, provvedono ad un rifornimento costante di ciascun prodotto chimico al dispenser.

25. Linee chimiche (fig. 1-9)

Le linee chimiche riscaldate, costituiscono il percorso dei prodotti chimici dalle pompe al dispenser. Le linee chimiche, contengono resistenze elettriche per riscaldare i prodotti chimici "A" e "B" alla giusta temperatura prima della miscelazione nel dispenser elettrico.

26. Cerniere della protezione frontale (2) (fig. 1-9)

Le cerniere, consentono l'apertura verso l'alto della protezione frontale per le operazioni di pulizia del dispenser e manutenzione.

27. Pedaliera (opzionale)

L'azionamento della pedaliera (opzione abilitabile attraverso il Menu di Servizio), consente la produzione di sacchetti, oppure di iniziare un ciclo di produzione in continuo. Per informazioni dettagliate Consultate il Servizio Tecnico **Sealed Air**.

1.3 Parti componenti il sistema (cont.)

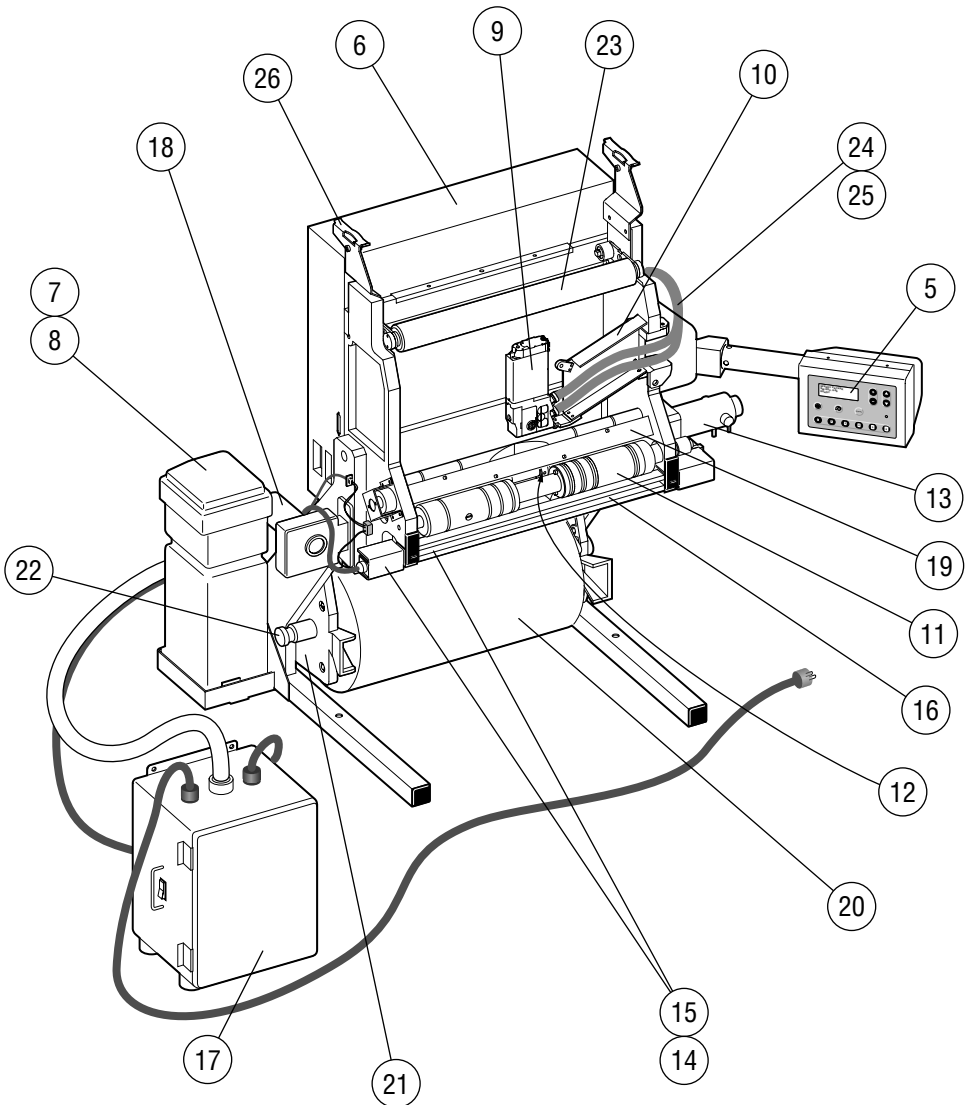


Figura 1-9
Sistema SpeedyPacker™ - lato sinistro (protezione rimossa)



1.4 Particolari del quadro di comando

Per i particolari del quadro di comando, fare riferimento alla fig. 1-10.

1. Display

Il display a cristalli liquidi retroilluminato, mostra tutti i messaggi del Menu Operativo e gli allarmi di errore.

2. Tasti SU (▲) e GIU' (▼) del menu

Questi tasti servono per far scorrere e visualizzare sul display le informazioni del Menu Operativo.

3. Tasti di regolazione

I tasti PIU' (+) e MENO (-) si utilizzano per modificare alcuni valori.

4. Tasto stop

Il tasto STOP, interrompe il funzionamento della macchina al termine del ciclo in corso. Consente inoltre di uscire da qualunque menu a display.

5. Tasti selezione tipo sacchetto (6)

Questi tasti si utilizzano per selezionare una delle combinazioni preimpostate di quantità di schiuma e lunghezza sacchetti. Queste regolazioni si possono modificare. Vedi la sez. 2.5.5 e 2.5.6.

6. Tasto svolgimento film "Feed"

Questo tasto, attiva la produzione di un sacchetto privo di schiuma, ma completo di tutte le saldature. Il sacchetto così ottenuto, serve al controllo della qualità delle saldature e dell' allineamento del film dispensato per la produzione dei prossimi sacchetti contenenti schiuma.

7. Tasto Reset

Questo tasto ripristina il sistema dopo aver corretto una condizione di errore. Il tasto di Reset, consente inoltre di uscire da qualsiasi menu a display.

8. Spia Acceso/Spento

Questo LED verde, se illuminato, indica che il sistema è acceso.

1.4 Particolari del quadro di comando (cont.)

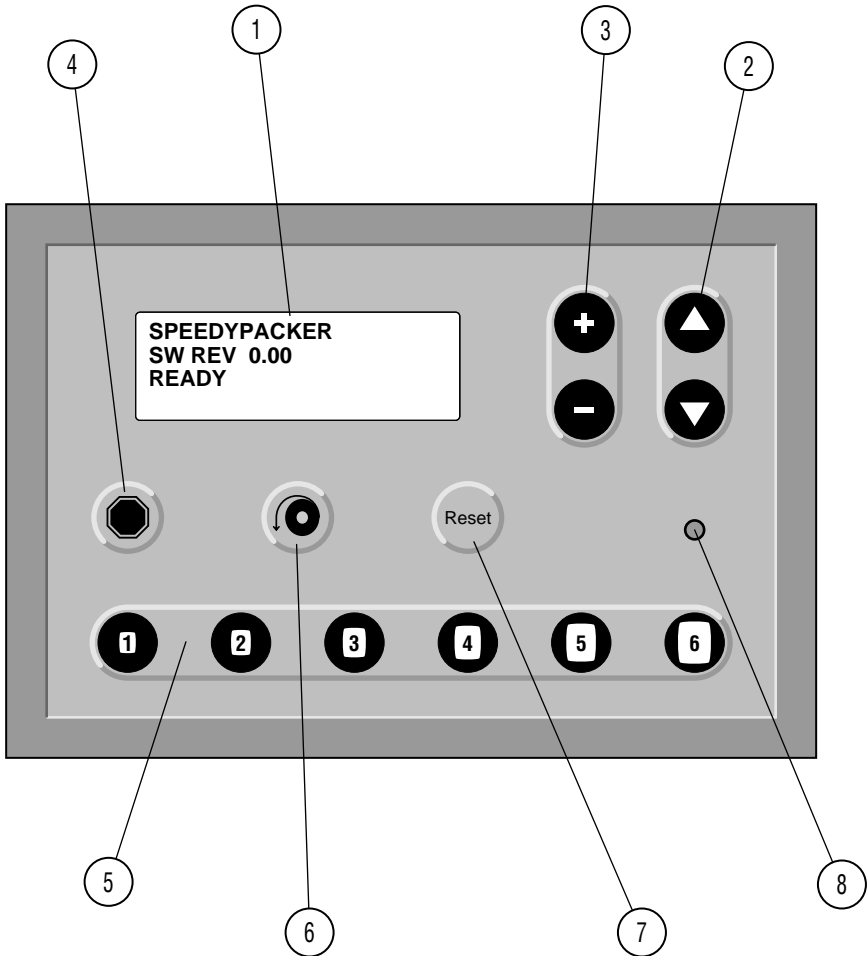


Figura 1-10
Quadro di comando – Dettagli



1.5 Funzionamento del sistema

1. L'operatore seleziona uno dei sei sacchetti pre-impostati premendo uno dei sei tasti di selezione tipo sacchetto sul quadro di comando. Ognuno dei sei tasti rappresenta una lunghezza del sacchetto ed un quantitativo di riempimento di schiuma preselezionati (la sez. 2.5.5 e 2.5.6 riporta i valori pre-impostati in fabbrica e descrive anche come si possono modificare).

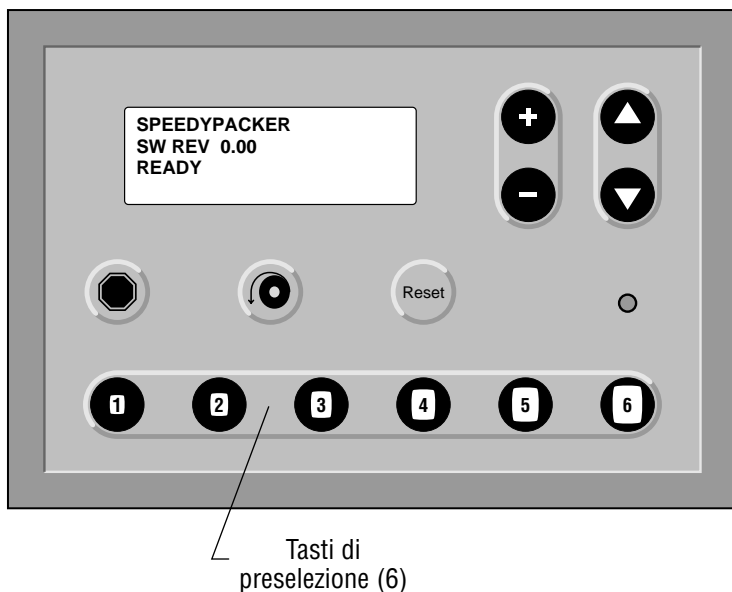


Figura 1 - 11
Quadro di comando - Tasti di preselezione sacchetti

2. Premendo un tasto di selezione tipo sacchetto, un segnale viene inviato all'unità di controllo per far avanzare il film nella misura prescelta ed erogare contemporaneamente una quantità di prodotti chimici "A" e "B" (schiuma Instapak®). La cartuccia si apre per un tempo necessario al corretto riempimento con schiuma ed il motore aziona il rullo svolgimento del film, consentendo la produzione del sacchetto.

1.5 Funzionamento del sistema (cont.)

3. Mentre il film viene svolto, il filo di saldatura laterale salda il lato aperto (lato destro) del rotolo di film, producendo così un sacchetto. Due fori di sfiato vengono creati nella parte superiore del sacchetto per consentire la fuoriuscita dei vapori.
4. La pompa del solvente viene attivata all'inizio di ogni ciclo e rimane in funzione per un tempo prefissato. Ad ogni ciclo di apertura e chiusura della cartuccia di miscelazione, il ciclo di pulizia ha inizio. Il solvente Instapak®, utilizzato per pulire la cartuccia, è contenuto in un serbatoio ubicato sul lato sinistro della macchina. Nel serbatoio è inserita una pompa che preleva solvente e lo conduce alla punta della cartuccia.
5. La pompa d'aria, ubicata all'interno dell'unità di controllo **SpeedyPacker™**, pressurizza il solvente nel dispenser. Il tubo di distribuzione del solvente si trova all'interno del tubo nero dell'aria. Entrambi questi tubi sono collegati sul retro del dispenser. La combinazione di solvente e aria pressurizzata mantiene pulita la punta della cartuccia.
6. Una volta dispensata la lunghezza di film e la quantità di schiuma necessaria, la barra saldante posteriore (pressore) viene spinta in avanti per eseguire la saldatura ed il taglio del lato inferiore del sacchetto. Successivamente, la barra saldante arretra per consentire il rilascio del sacchetto prodotto.



2.0 FUNZIONAMENTO

2.1 Avviamento del sistema

Per avviare il sistema **SpeedyPacker™**:

1. Assicurarsi che il rotolo di film sia caricato correttamente in macchina. Vedi sez. 4.7 per le istruzioni sul caricamento del rotolo di film.
2. Assicurarsi che il serbatoio del solvente Instapak® sia pieno. Se non lo è, fare riferimento alla sez. 4.1 per le istruzioni di riempimento.
3. Attivare l'interruttore principale (posizione "ON").

△ **Nota:** l'interruttore principale, posto sul lato del Cabinet di controllo saldature, deve essere attivato (posizione "ON").

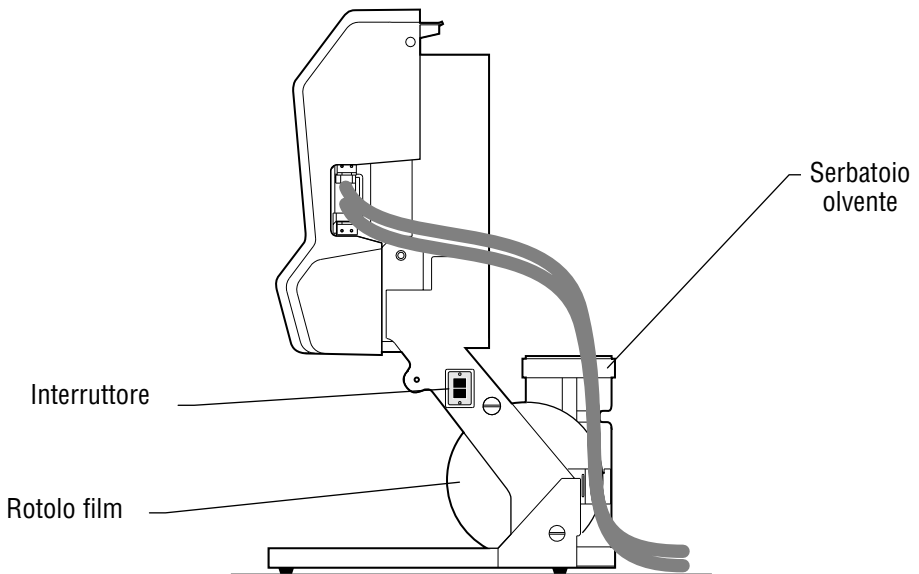


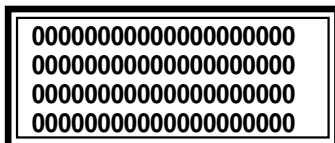
Figura 2-1
Sistema SpeedyPacker™ - Avviamento del sistema



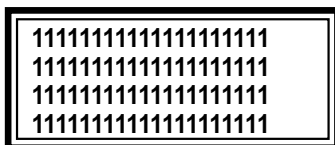
2.1 Avviamento del sistema (cont.)

3. (cont.)

Il sistema effettuerà un'autodiagnosi. I numeri cominceranno da zero (0) e riempiranno il display come illustrato nella figura seguente:



Quando il display si è riempito di 0, ricomincerà con numeri 1:



Dopo aver mostrato tutti 1, il display cambierà e mostrerà:



A questo punto il sistema comincerà a riscaldare le linee chimiche ed il filo di saldatura laterale. Il solvente verrà erogato per un certo tempo nel circuito per pulire la punta della cartuccia.

Quando il sistema raggiunge le temperature operative (3-5 minuti circa), il display mostra:



2.1 Avviamento del sistema (cont.)

4. Premere il tasto FEED per produrre un sacchetto senza schiuma.

Verificare che il bordo destro del sacchetto sia correttamente saldato. Controllare la saldatura di fondo ed i fori di sfiato in testa al sacchetto. Qualora la saldatura laterale, la saldatura del bordo di fondo e/o i fori di sfiato non siano stati eseguiti correttamente, fare riferimento alla *Individuazione e soluzione Inconvenienti nella sez. 5.1.*

Dopo aver prodotto un sacchetto vuoto, il display mostrerà:



Se desiderate produrre un altro sacchetto vuoto, premete il tasto FEED (svolgimento film)

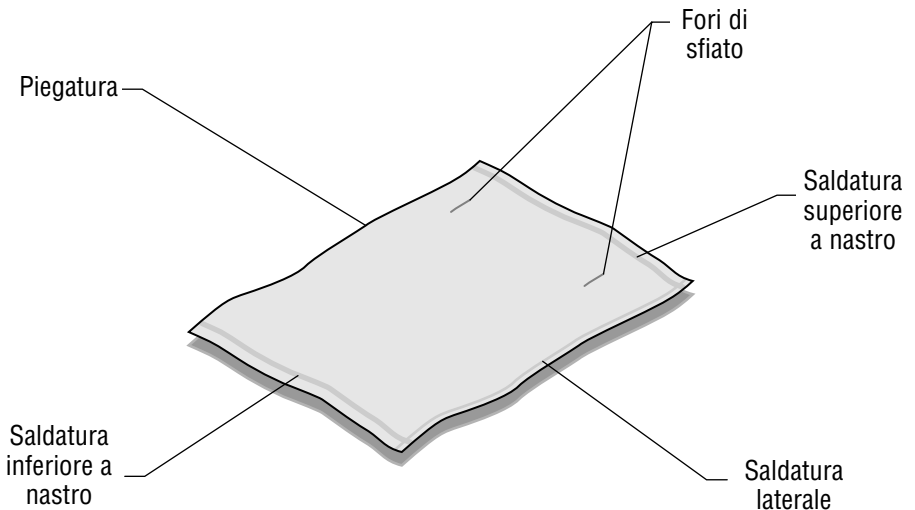


Figura 2-2
Verifica delle saldature e dei fori di sfiato



2.2 Produzione di sacchetti di schiuma

A questo punto il sistema è pronto per produrre sacchetti di schiuma, utilizzando una delle sei (6) preselezioni di fabbrica per la lunghezza del sacchetto e la percentuale di riempimento di schiuma. Queste pre-impostazioni di fabbrica possono essere modificate dall'operatore - vedi la sez. 2.5.5. e 2.5.6.

Per produrre un sacchetto di schiuma:

1. Premere uno qualsiasi dei sei tasti di selezione tipo sacchetto (1 - 6) una volta. Il sistema effettuerà un ciclo (verrà emesso un segnale acustico) e produrrà un sacchetto della lunghezza e percentuale di riempimento selezionati. Per modificare la lunghezza e/o la percentuale di riempimento del sacchetto, premere semplicemente il relativo tasto.

△ **Nota:** Se si preme più di una volta un tasto di selezione tipo sacchetto, la macchina produrrà un corrispondente numero di sacchetti; la macchina registra il numero di pressioni del tasto in una serie di produzione di sacchetti. Questa serie può tenere in memoria fino a 256 battute. Si può cancellare in qualsiasi momento premendo il tasto STOP.

△ **Nota:** Le lunghezze dei sacchetti e le quantità di riempimento possono essere modificate per ognuno dei sacchetti preselezionabili. Fare riferimento alla sez. 2.5.5 e 2.5.6.

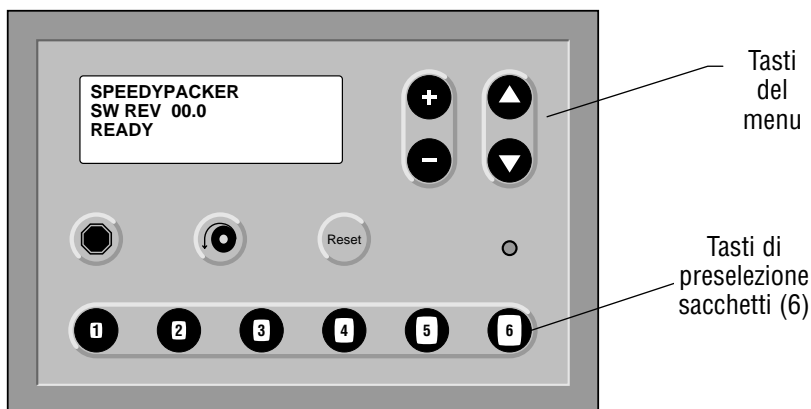


Figura 2-3

Quadro di comando - Tasti di accesso al menu e di preselezione sacchetti

2.3. Regolazioni del quadro di comando

2.3.1 Regolazioni del quadro di comando – Panoramica

Le regolazioni si effettuano osservando il display sul quadro di comando, ed usando i relativi tasti per selezionare o modificare i valori.

Il display mostra una serie di messaggi. Per passare da un messaggio all'altro premere il tasto SU (▲) del menu oppure GIU' (▼) finché si raggiunge il messaggio desiderato. I messaggi sono in successione continua ed ognuno è accessibile in entrambe le direzioni, SU (▲) o GIU' (▼).

Le modifiche apportate a qualunque regolazione hanno effetto immediato. Non è necessario né uscire dal messaggio né confermare la scelta.

△ **Nota:** Le modifiche sono mantenute nella memoria del sistema anche dopo lo spegnimento e saranno effettive all'avviamento successivo.

△ **Nota:** A meno che non sia diversamente indicato, premere il tasto RESET mentre il display mostra qualunque messaggio, riporta il display alla voce SPEEDYPACKER PRONTO.

2.3.2 Regolazioni del quadro di comando - Menu Operativo

E' possibile eseguire modifiche delle impostazioni di fabbrica utilizzando il Menù Operativo, in modo da ottimizzare ed incontrare ogni specifica esigenza di imballaggio.-Vedi *Figura 2-4 Standard Operator's Menu*. Il Menu Operativo, contiene impostazioni standard, optionali o specifiche per la produzione di preformati.

(continua alla pagina successiva)



2.3.2 Regolazioni del quadro di comando - Menu Operativo (cont.)

- **Impostazioni standard del quadro di comando** – vedi sez. 2.4
Queste informazioni appaiono sempre sul display. Le impostazioni standard che possono essere modificate o possono apparire sul display sono:
 - **SpeedyPacker™ Pronto** - vedi la sez. 2.4.1
Finestra del display indicante che il sistema è pronto ed operativo.
 - **Lunghezza sacchetto/quantità schiuma** - vedi la sez. 2.4.2
Il display, visualizza le sei preselezioni sacchetti, con relative lunghezze e percentuale di schiuma impostate per ogni sacchetto.
 - **Pressione attive del solvente** - vedi la sez. 2.4.3
Indica la pressione del solvente in quel momento.

- **Impostazioni opzionali del quadro di comando** - vedi la sez. 2.5
Tutte od alcune delle seguenti impostazioni, possono apparire a display qualora opportunamente abilitate dal Servizio Tecnico Sealed Air.
 - **Impostazione percentuale riempimento** - vedi la sez. 2.5.1
Regolazione della percentuale di riempimento con schiuma per ognuna delle sei preselezioni.
 - **Regolazione altezza macchina** - vedi la sez. 2.5.2
Regolazione del supporto nella versione da pavimento.
 - **Selezione del tempo di ritardo tra sacchetti** - vedi la sez. 2.5.3
Regolazione del tempo di ritardo tra un sacchetto ed il prossimo da produrre.
 - **Lunghezza di svolgimento del film “FEED”** – vedi la sez.2.5.4
Regolazione della lunghezza del film dispensato nella procedura di “FEED”.
- **Bag # (1-6 Preselezioni)**
 - **Quantità schiuma** - vedi la sez. 2.5.5
Regolazione della quantità percentuale di schiuma da erogare per ogni preselezione sacchetto.
 - **Lunghezza sacchetto** - vedi la sez. 2.5.6
Regolazione della lunghezza dei sei sacchetti preselezionati.
 - **Portata** - vedi la sez. 2.5.7
Regolazione della portata della schiuma dispensata.
 - **Selezione tipo di film** - vedi la sez. 2.5.8
Selezione di rotolo film, che può essere di tipo “normale” oppure “soffietta-
to”.

2.3.2 Regolazioni del quadro di comando - Menu Operativo (cont.)

- **Pedaliera ON o OFF** - vedi la sez. 2.5.9
Selezione ed utilizzo della pedaliera.
- **Sacchetti in continuo ON o OFF** - vedi la sez. 2.5.10
Selezione per attivare la funzione della produzione di sacchetti in continuo.
- **Temperatura “A” e “B”** - vedi la sez. 2.5.11
Regolazione delle temperature dei componenti chimici “A” e “B”.
- **Conta sacchetti** - vedi la sez. 2.5.12
Sul display appare il numero totale di sacchetti prodotti.
- **Status sistema** - vedi la sez. 2.5.13
Il display mostra la quantità di prodotto chimico contenuto nei fusti “A” e “B”.
- **Selezione linguaggio** - vedi la sez. 2.5.14
Selezione del linguaggio operativo a display.
- **Selezione larghezza sistema** - vedi la sez. 2.5.15
Selezione per larghezze film da 20, 30 o 47 cm.
- **Custom Bag** - vedi la sez. 2.5.16
Regolazione lunghezza sacchetto e percentuale schiuma di un “Custom Bag”.

- **Impostazioni opzionali per la produzione di preformati** - vedi la sez. 2.6
E' possibile attivare alcune opzioni per consentire l'interfacciamento operativo del sistema SpeedyPacker con sistemi di preformatura professionali Instapak®: Instamoulder™, Moulding Wheel, ed ulteriori sistemi speciali per la preformatura.
 - **Moulding Mode / Instamoulder** - vedi la sez. 2.6.1
Seleziona e produce sacchetti in continuo od in sequenza (di diversa misura e quantità di schiuma), atti alla produzione di preformati con il sistema Instamoulder.
 - **Moulding Mode / Moulding Wheel** - vedi la sez. 2.6.2
Seleziona e produce sacchetti in continuo od in sequenza (di diversa misura e quantità di schiuma), atti alla produzione di preformati con il sistema Moulding Wheel.
 - **Moulding Mode / Special Moulding** - vedi la sez. 2.6.3
Utilizzando una apposita pedaliera, seleziona e produce sacchetti in continuo od in sequenza (di diversa misura e quantità di schiuma), atti alla produzione di preformati con il sistema Instamoulder™, Moulding wheel, ed altri sistemi professionali di preformatura.

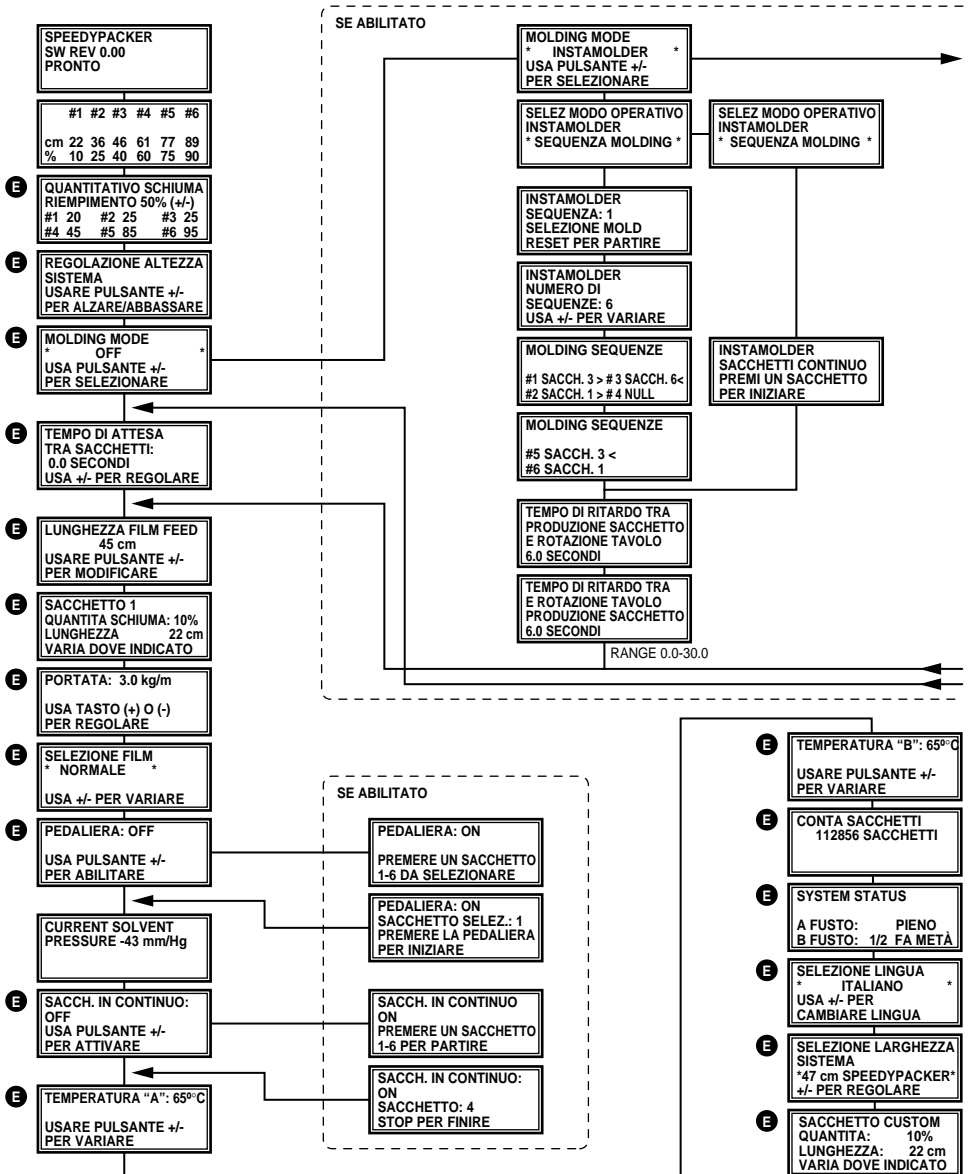
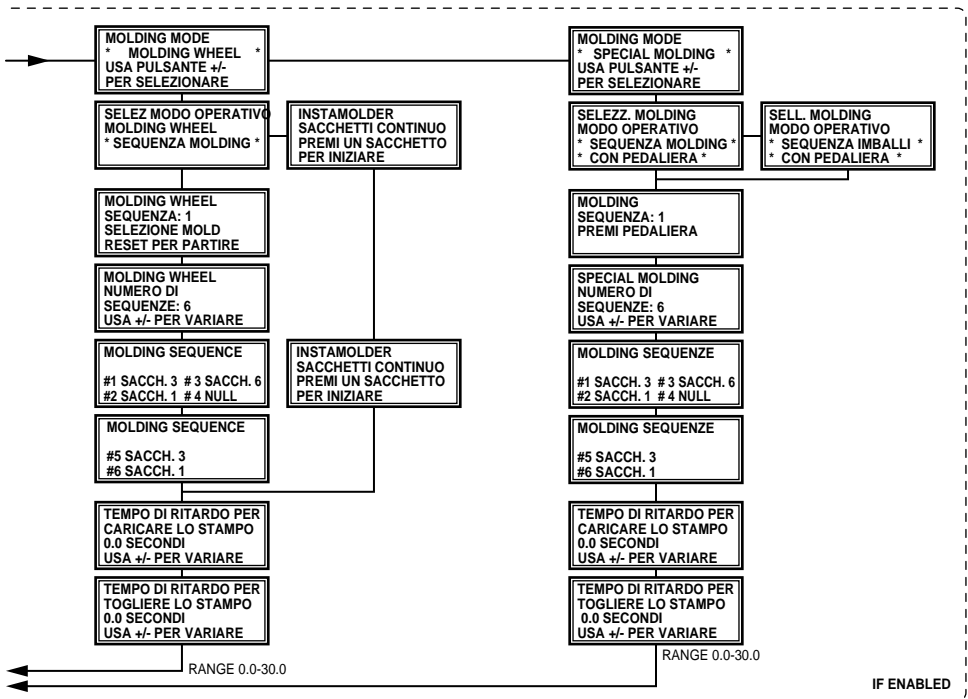


Figura 2-4 Menu Operativo Standard



E E' necessario abilitare questa funzione per poterla visualizzare.

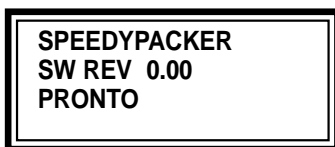


2.4. Regolazioni standard del quadro di comando

2.4.1 SpeedyPacker™ finestra indicante: “Sistema Pronto”

Questa finestra, appare come prima indicazione nel Menu Operativo se non ci sono errori o problemi rilevati nel sistema.

1. Premere il tasto SU del menu (▲) fino a che il display mostra:



2.4.2 Display della lunghezza sacchetto/quantità schiuma

Il display può mostrare il quantitativo di schiuma e la lunghezza sacchetti delle sei preselezioni.

1. Premere il tasto SU del menu (▲) fino a che il display mostra:

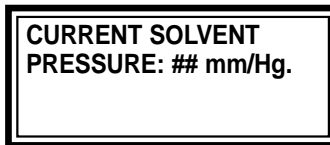
	#1	#2	#3	#4	#5	#6
cm	22	36	46	61	77	89
%	10	25	40	60	75	99

- △ **Nota:** Questi valori non si possono modificare in questa finestra. Per modificare le percentuali di riempimento schiuma pre-impostate, vedi la sez. 2.5.5 e 2.5.6.

2.4.3 Pressione attuale del solvente

Questa finestra visualizza la misurazione della pressione attuale del solvente erogato.

1. Premere il tasto SU del menu (▲) fino a che il display mostra:



- △ **Nota:** Questi valori non si possono modificare in questa finestra. Per modificare le percentuali di riempimento schiuma pre-impostate, vedi la sez. 2.5.5 e 2.5.6.



2.5 Regolazioni e funzioni opzionali del quadro di comando

Le pagine seguenti descrivono alcune regolazioni e funzioni che devono essere specificamente abilitate prima di poter essere utilizzate. Se abilitate, saranno disponibili ulteriori messaggi a display, come illustrato di seguito. Qualora necessitate l'attivazione di funzioni opzionali, Vi invitiamo a contattare il Servizio Tecnico **Sealed Air** per effettuare l'abilitazione.

△ **Nota:** Le funzioni seguenti, sono presentate nell'ordine in cui apparirebbero se tutti i messaggi a display fossero attivi. Molto probabilmente, non tutte le funzioni elencate saranno realmente necessarie, pertanto non disponibili all'operatore.

Per passare da un messaggio all'altro è necessario premere i tasti SU del menu (▲) o GIU' (▼) del menu, fino a visualizzare messaggio desiderato. I messaggi sono in successione continua ed ognuno è accessibile in entrambe le direzioni, SU (▲) o GIU' (▼).

2.5.1 Impostazione della quantità di riempimento di schiuma per sacchetti preselezionati

(funzione visibile solo se abilitata)

E' possibile impostare "provvisoriamente" la percentuale di riempimento di schiuma erogata per ognuno dei sei sacchetti preselezionati. Ciò può essere utile per eseguire prove con sacchetti di dimensioni diverse.

△ **Nota:** La funzione di impostazione della percentuale di schiuma è attiva solo mentre il relativo messaggio appare su display.

1. Premere il tasto SU del menu (▲) finché il display mostrerà:

QUANTITATIVO SCHIUMA					
RIEMPIMENTO 20%					
#1	20	#2	25	#3	25
#4	45	#5	85	#6	95

2. Premere il tasto PIU' (+) per aumentare o il tasto MENO (-) per diminuire il quantitativo di schiuma. E' possibile variare il quantitativo da 1% a 99%.
3. Premere uno qualsiasi dei sei tasti di preselezione sacchetto per produrre un sacchetto con la quantità percentuale di schiuma appena impostata e di lunghezza pre-impostata per quel sacchetto.
4. Per ritornare ai quantitativi di schiuma pre-impostati premere il tasto RESET. Il display mostrerà:

SPEEDYPACKER
SW REV 0.00
PRONTO

△ **Nota:** Da questo punto in poi i sacchetti saranno prodotti con i quantitativi di schiuma pre-impostati.

△ **Nota:** Per cambiare qualunque percentuale di riempimento di schiuma pre-impostata, fare riferimento alla sez. 2.5.5 e 2.5.6.



2.5.2 Regolazione altezza supporto per SpeedyPacker™ versione “floor model” (funzione visibile solo se abilitata)

Per regolare in altezza il supporto del sistema SpeedyPacker™ da pavimento (“floor model”), premere il tasto SU del menu (▲) finché il display mostra:

**REGOLAZIONE ALTEZZA
SISTEMA
USARE PULSANTE +/-
PER ALZARE/ABBASSARE**

1. Per alzare il supporto telescopico della macchina, premere e mantenere premuto il tasto PIU' (+).
2. Per abbassare il supporto telescopico della macchina, premere e mantenere premuto il tasto MENO (-).
3. Per fermare il movimento rilasciare il tasto PIU' (+) o MENO (-).

△ **Nota:** Tutte le funzioni sono disabilitate tranne la regolazione dell'altezza.

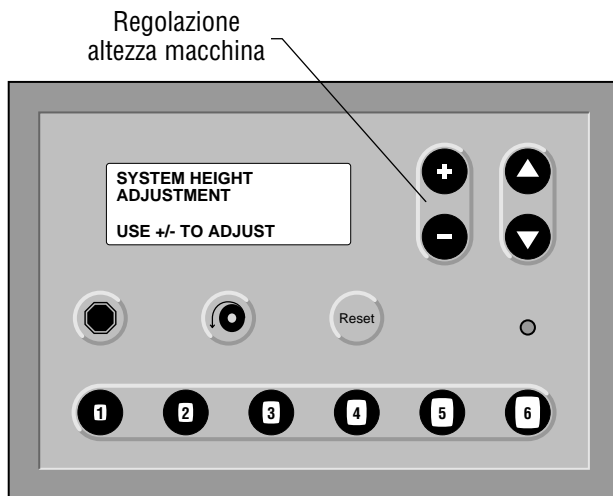


Figura 2-5
Quadro di Comando -
Regolazione dell'altezza supporto nella versione “floor model”

2.5.3 Regolazione del tempo di attesa tra i sacchetti (funzione visibile solo se abilitata)

Questa regolazione controlla l'intervallo di tempo che intercorre tra cicli consecutivi quando il sistema è in funzionamento continuo (come descritto in 2.5.10). Questa regolazione, inoltre, controlla l'intervallo di tempo che intercorre tra cicli in serie (cioè quando una delle sei preselezioni sacchetto viene premuta più di una volta come illustrato in 2.2). Il tempo di attesa genera un intervallo da 0,1 a 99,9 secondi tra sacchetti consecutivi, per consentire all'operatore di operare in maniera adeguata alle esigenze specifiche di ogni tipologia di imballaggio. Consente inoltre al singolo operatore di tenere un ritmo consono durante gli imballaggi ripetitivi.

Per impostare un tempo di attesa tra i sacchetti:

1. Premere il tasto SU del menu (▲) finché il display mostra:



2. Premere il tasto PIU' (+) per aumentare od il tasto MENO (-) per diminuire il tempo di attesa durante la produzione multipla di sacchetti in una serie od in continuo. Ogni volta che si preme il tasto il tempo cambia di 0,1 secondi. Il tempo può essere fissato tra 0,0 e 99,9 secondi.

△ **Nota:** Prestate particolare attenzione a non selezionare 99,9 secondi quando volete re-impostare il valore a zero a meno che non sia una richiesta specifica della Vostra applicazione di imballaggio.

3. Per cancellare la funzione di tempo di attesa tra sacchetti, impostare a 0.0 secondi.



2.5.4 Selezione della lunghezza di svolgimento film (senza schiuma) “FEED”.

(funzione visibile solo se abilitata)

Questa impostazione, controlla la lunghezza di film dispensato ad ogni pressione del tasto “Feed”.

Per impostare la larghezza del film:

1. Premere il tasto SU (▲) finchè il display mostra:



2. Premere i tasti PIU' (+) per aumentare, oppure MENO (-) per diminuire la lunghezza del film dispensato durante la richiesta di “FEED”. Ad ogni pressione del tasto, la lunghezza varia di 1 cm.
3. Premere il tasto “FEED” per dispensare un sacchetto vuoto e controllare la lunghezza dello stesso.

2.5.5 Modifica della percentuale di riempimento di schiuma per i sacchetti preselezionati

(funzione visibile solo se abilitata)

E' possibile modificare ognuna delle sei impostazioni standard relative alla percentuale di riempimento con schiuma per adattarsi alle Vostre applicazioni d'imballaggio. La percentuale riempimento schiuma può essere impostata per qualunque tipo di sacchetto con valori variabili dall' 1% al 99%.

Vedi le sez. 2-6 e 2-7 relative le impostazioni per sacchetti di schiuma.

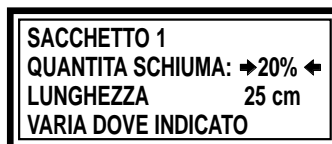
Per impostare la percentuale di riempimento schiuma:

1. Dal display SPEEDYPACKER™ “PRONTO”, premere il tasto SU (▲) del menu finché non appare sul display il messaggio per il sacchetto #1:



Nota: Il cursore a freccia indicherà il valore di percentuale di schiuma attivo in quel momento.

2. Premere il tasto PIU' (+) per aumentare, o il tasto MENO (-) per diminuire la quantità di schiuma erogata per il sacchetto preselezionato #1. E' possibile modificare questo valore da 1% a 99%. In questo caso viene variato da 10% a 20%.



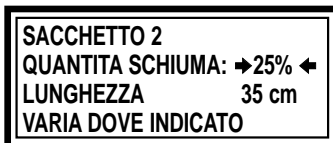
(continua alla pagina successiva)



2.5.5 Modifica della percentuale di riempimento di schiuma per i sacchetti preselezionati (cont.)

(funzione visibile solo se abilitata)

3. Premere il tasto SU del menu (()) fino a che il display visualizzerà la seguente finestra:



4. Premere il tasto PIU' (+) per aumentare, o il tasto MENO (-) per diminuire la quantità di schiuma erogata per il sacchetto preselezionato #2. E' possibile modificare questo valore da 1% a 99%.
5. Premere il tasto SU del menu (▲) per visualizzare le successive finestre del menu ed apportare eventuali variazioni.

Larghezza film 30 e 47 cm		
Numero sacchetto	Lunghezza sacchetto	Quantità schiuma
1	Minima: 22 cm Massima: uguale od inferiore al sacchetto #2 Default: 25 cm	Da 1% a 99% Il default è 10%
2	Minima: uguale o superiore al sacchetto #1 Massima: uguale od inferiore al sacchetto #3 Default: 36 cm	Da 1% a 99% Il default è 25%
3	Minima: uguale o superiore al sacchetto #2 Massima: uguale od inferiore al sacchetto #4 Default: 46 cm	Da 1% a 99% Il default è 40%
4	Minima: uguale o superiore al sacchetto #3 Massima: uguale od inferiore al sacchetto #5 Default: 61 cm	Da 1% a 99% Il default è 60%
5	Minima: uguale o superiore al sacchetto #4 Massima: uguale od inferiore al sacchetto #6 Default: 77 cm	Da 1% a 99% Il default è 75%
6	Minima: uguale o superiore al sacchetto #5 Massima: 340 cm Default: 91 cm	Da 1% a 99% Il default è 90%

Tavola 2-6

Modifica dei valori preselezionati - larghezza film 30 e 47 cm

2.5.5 Modifica della percentuale di riempimento di schiuma per i sacchetti preselezionati (cont.)

(funzione visibile solo se abilitata)

Larghezza film 75 cm		
Numero sacchetto	Lunghezza sacchetto	Quantità schiuma
1	Minima: 22 cm Massima: uguale od inferiore al sacchetto #2 Default: 25 cm	Da 1% a 99% Il default è 10%
2	Minima: uguale o superiore al sacchetto #1 Massima: uguale od inferiore al sacchetto #3 Default: 36 cm	Da 1% a 99% Il default è 25%
3	Minima: uguale o superiore al sacchetto #2 Massima: uguale od inferiore al sacchetto #4 Default: 46 cm	Da 1% a 99% Il default è 40%
4	Minima: uguale o superiore al sacchetto #3 Massima: uguale od inferiore al sacchetto #5 Default: 61 cm	Da 1% a 99% Il default è 60%
5	Minima: uguale o superiore al sacchetto #4 Massima: uguale od inferiore al sacchetto #6 Default: 77 cm	Da 1% a 99% Il default è 75%
6	Minima: uguale o superiore al sacchetto #5 Massima: 127 cm Default: 91 cm	Da 1% a 99% Il default è 90%

Tavola 2-7
Modifica dei valori pre-impostati - larghezza film 75 cm



2.5.6 Modifica della percentuale della lunghezza sacchetto per i sacchetti preselezionati

(funzione visibile solo se abilitata)

E' possibile modificare ognuna delle sei impostazioni standard relative alla percentuale di lunghezza sacchetti per adattarsi alle Vostre applicazioni d'imballaggio.

La lunghezza di qualunque sacchetto, può essere impostata da 22 a 340 cm se si utilizzano rotoli film di larghezza pari a 30 e/o 47 cm, oppure da 22 a 127 cm per rotoli film da 75 cm di larghezza. Tuttavia, ciascun sacchetto deve essere lungo almeno quanto il sacchetto della impostazione precedente. Per esempio, il sacchetto #5 può essere lungo almeno quanto o più lungo del sacchetto #4, che, a sua volta, deve essere lungo almeno quanto o più lungo del sacchetto #3 e così via.

Vedi le sez. 2-6 e 2-7 per le impostazioni di sacchetti con schiuma.

Per impostare la lunghezza dei sacchetti:

1. Dal display SPEEDYPACKER™ “PRONTO”, premere il tasto SU (▲) del menu finché non appare sul display il messaggio per il sacchetto #1:

SACCHETTO 1
QUANTITA SCHIUMA: 10%
LUNGHEZZA → 25 cm ←
VARIA DOVE INDICATO

△ **Nota:** Il cursore a freccia indicherà quale valore bag length è attivo.

2. Premere il tasto PIU' (+) per aumentare, o il tasto MENO (-) per diminuire la lunghezza di film svolto per il sacchetto pre-impostato #1. E' possibile modificare questo valore da 20 cm in su ma non di più della lunghezza del sacchetto pre-impostato #2. In questo caso viene modificata da 25 a 30 cm (come si può vedere nel prossimo messaggio):

SACCHETTO 1
QUANTITA SCHIUMA: 10%
LUNGHEZZA → 30 cm ←
VARIA DOVE INDICATO

2.5.6 Modifica della della lunghezza sacchetti per i sacchetti preselezionati (cont.)

(funzione visibile solo se abilitata)

3. Premere il tasto **SU** del menu (**▲**) fino a che il display visualizzerà la seguente finestra:



4. Premere il tasto **PIU'** (+) per aumentare o il tasto **MENO** (-) per diminuire la lunghezza di film svolto per il sacchetto preselezionato #2. E' possibile variare questo valore da 36 cm in su ma non oltre la lunghezza del sacchetto #3. E' possibile diminuire la lunghezza di questo sacchetto, fino ad un valore non inferiore a quello del sacchetto #1.
5. Premere il tasto **SU** del menu (**▲**) per visualizzare le successive finestre del menu ed apportare eventuali variazioni.



2.5.7 Portata della schiuma

(funzione visibile solo se abilitata)

△ **Nota:** Evitate di modificare la portata (se non su suggerimento del Servizio Tecnico Sealed Air).

1. Premere il tasto SU (▲) finchè il display mostra:



2. Premere i tasti PIU' (+) per aumentare, oppure MENO (-) per diminuire la portata. Ad ogni pressione del tasto, la portata varia di 0,1 kg/min.

2.5.8 Selezione del tipo di film

(funzione visibile solo se abilitata)

Il sistema **SpeedyPacker™** può utilizzare due tipologie di film:

- normale
- con soffiature

Per selezionare il tipo di film:

1. Premere il tasto SU del menu (▲) finchè il display mostra:



2. Premere i tasti PIU' (+) o MENO (-) per selezionare film normale o soffiato.

2.5.9 Pedaliera ON o OFF

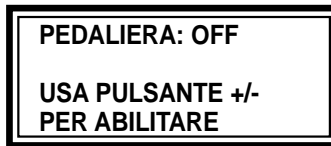
(funzione visibile solo se abilitata)

Il sistema SpeedyPacker™, può operare tramite una pedaliera per lasciare le mani libere all'operatore per maneggiare materiali da imballaggio. La posizione di default (base) è OFF e la pedaliera sarà sempre su OFF quando si riavvia la macchina.

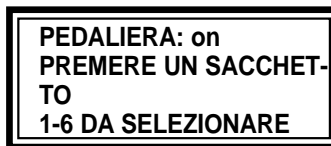
2.5.9.1 Attivazione della pedaliera

Per attivare la pedaliera:

1. Premere il tasto SU del menu (▲) finchè il display mostra:



2. Premere i tasti PIU' (+) o MENO (-) per attivare o disattivare la pedaliera. Il display mostrerà:



3. Il funzionamento tramite pedaliera è ora pronto per l'uso.

△ **Nota:** Se uscite da questa finestra del display, premendo i tasti SU del menu (▲) o GIU' del menu (▼), la funzione con pedaliera viene automaticamente disattivata.



2.5.9.2 Produzione sacchetti utilizzando la pedaliera (funzione visibile solo se abilitata)

Selezionare prima una selezione sacchetto, poi azionare la pedaliera per iniziare un ciclo.

1. Nel messaggio “PEDALIERA: ON”, premendo un tasto di selezione sacchetto, il display mostrerà il sacchetto selezionato, in questo caso il sacchetto preselezionato #1:

PEDALIERA: ON
SACCHETTO SELEZ.: 1
PREMERE LA PEDALIERA
PER INIZIARE

2. Premere la pedaliera per produrre un sacchetto.
3. E' possibile selezionare qualsiasi sacchetto preselezionabile. Premere il tasto relativo al sacchetto che volete produrre, il display mostrerà quel numero. Premere la pedaliera ed un sacchetto del numero prescelto sarà prodotto.

△ **Nota:** Se uscite da questa finestra del display premendo i tasti SU del menu (▲) o GIU' del menu (▼), la funzione con pedaliera viene automaticamente disattivata.

2.5.9.3 Uso della pedaliera per produrre un sacchetto vuoto (funzione visibile solo se abilitata)

Se necessario, tramite la pedaliera è possibile produrre un sacchetto vuoto. Nel messaggio SACCHETTO SELEZ.”, premere il tasto “FEED” e il display mostrerà:



PEDALIERA: ON
SACCHETTO SELEZ.: FEED
PREMERE LA PEDALIERA
PER INIZIARE

1. Premere la pedaliera per produrre un sacchetto vuoto.

△ **Nota:** Se uscite da questa finestra del display premendo i tasti SU del menu (▲) o GIU' del menu (▼), la funzione con pedaliera viene automaticamente disattivata.



2.5.10 Funzionamento con sacchetti in continuo

(funzione visibile solo se abilitata)

Questa funzione consente al sistema SpeedyPacker™ di produrre sacchetti con schiuma in continuo. Se è stato impostato un tempo di attesa tra sacchetti (nella finestra “TEMPO DI ATTESA”), questo intervallo di tempo, si attiverà ad ogni ciclo (vedi sez. 2.5.3). Qualora non venga attivata la funzione “TEMPO DI ATTESA”; non si avranno intervalli di tempo tra un sacchetto prodotto ed il successivo.

2.5.10.1 Attivazione della funzione sacchetto in continuo

(funzione visibile solo se abilitata)

Per attivare la funzione sacchetto in continuo:

1. Premere il tasto SU del menu (▲) fino a che il display mostra:

SACCH. IN CONTINUO:
OFF
USA PULSANTE +/-
PER ATTIVARE

2. Premere il tasto PIU' (+) o MENO (-) per attivare questa funzione ed il display mostrerà:

SACCH. IN CONTINUO: ON
PREMERE UN SAC-
CHETTO
1-6 PER PARTIRE

2.5.10.2 Produzione di sacchetti in continuo

(funzione visibile solo se abilitata)

1. Premere una delle sei preselezioni sacchetto (in questo caso il sacchetto pre-impostato è il #4), ed il display mostrerà:



Ora il sistema SpeedyPacker™ produrrà in continuo sacchetti del tipo selezionato con il tempo di attesa prefissato (se un tempo di attesa è stato prefissato).

2. Per finire premere il tasto STOP.

△ **Nota:** Premendo sia il tasto SU del menu (▲) o il tasto GIU' del menu (▼), la funzione sacchetti in continuo viene automaticamente disattivata. La funzione sacchetti in continuo, sarà operativa solo quando il display mostra la scritta "SACCHETTI IN CONTINUO".



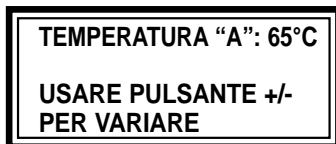
2.5.11 Regolazione delle temperature dei prodotti chimici “A” e “B” (funzione visibile solo se abilitata)

Le impostazioni standard delle temperature dei prodotti chimici “A” e “B” si possono modificare.

- △ **Nota:** Consigliamo di non modificare le impostazioni delle temperature dei prodotti chimici (se non su consiglio del Servizio Tecnico **Sealed Air**).

Per modificare le temperature dei prodotti chimici “A” e “B”:

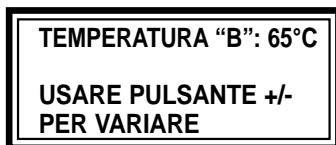
1. Premere il tasto SU del menu (▲) finché il display mostra:



2. Premere il tasto PIU' (+) per aumentare o il tasto MENO (-) per diminuire la temperatura del prodotto chimico “A”. Ogni volta che il tasto viene premuto, il valore della temperatura varierà di un (1) grado centigrado.

- △ **Nota:** Se la resistenza elettrica di riscaldamento del prodotto chimico è attiva, apparirà un asterisco (*) nell'angolo in basso a destra del display

3. Premere il tasto SU del menu (▲) finché il display mostra:



4. Per cambiare la temperatura del prodotto chimico “B”, seguire la stessa procedura sopra indicata.

- △ **Nota:** La maggior parte delle formulazioni di schiuma **Instapak**[®] richiederanno temperature comprese tra 60 e 70 gradi Centigradi.

2.5.12 Monitoraggio del numero di sacchetti prodotti (funzione visibile solo se abilitata)

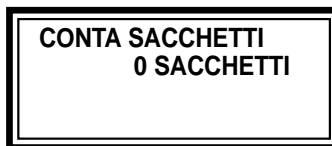
Questa finestra del display, mostra il numero totale di sacchetti con schiuma prodotti dal sistema. Il contatore avanzerà di un'unità alla fine di ogni ciclo di produzione del sacchetto. Il totale sarà mantenuto in memoria dopo lo spegnimento del sistema e potrà essere visualizzato all'avviamento successivo.

Per visualizzare il contatore sul display:

1. Premere il tasto SU (▲) finchè il display mostra:



2. Per azzerare il contatore, premere il tasto PIU' (+) o MENO (-) per cinque secondi finchè il display mostra:



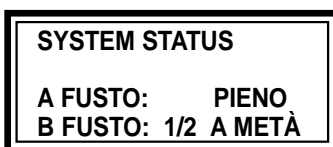


2.5.13 Monitoraggio delle quantità di prodotto chimico (funzione visibile solo se abilitata)

Il sistema se abilitato può visualizzare sul display le quantità dei prodotti chimici contenute nei relativi fusti.

Per richiamare questa funzione:

1. Premere il tasto SU (▲) finché il display mostra:



In questo caso il fusto di componente “A” è pieno, mentre il fusto di componente “B” è a metà.

- △ **Nota:** Per ripristinare la condizione del fusto “A” “PIENO”; premere e mantenere premuto il tasto PIU’ (+) per cinque secondi.
- △ **Nota:** Per ripristinare la condizione del fusto “B” “PIENO”; premere e mantenere premuto il tasto MENO (-) per cinque secondi.

2.5.14 Selezione linguaggio

(funzione visibile solo se abilitata)

Il sistema può essere impostato per mostrare il Menu Operativo in più linguaggi.

Per impostare il linguaggio:

1. Premere il tasto SU (▲) finchè il display mostra:



2. Premere I tasti (+) o (-) per selezionare uno dei seguenti linguaggi:

ENGLISH
SWEDISH
SPANISH - AMERICAN
SPANISH - EUROPE
GERMAN
DUTCH
ITALIANO
FRENCH
JAPANESE
PORTUGUESE
POLISH
CZECH REPUBLIC

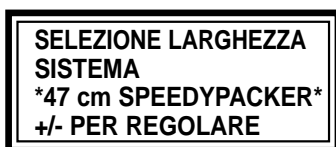


2.5.15 Impostazione della larghezza del sistema (funzione visibile solo se abilitata)

Per poter utilizzare rotoli di film di diverse larghezze; il sistema deve essere opportunamente configurato.

Per impostare la larghezza del film:

1. Premere il tasto SU (▲) finchè il display mostra:



2. Premere i tasti PIU' (+) o MENO (-) per scegliere tra 30 o 47 cm.

△ **Nota:** Il sistema SpeedyPacker™ modello “widebody” può operare solo con film di larghezza pari a 75 cm.

2.5.16 Cambiare la percentuale di riempimento e la lunghezza sacchetto di un “Custom Bag” (funzione visibile solo se abilitata)

Un “custom bag”, può essere impostato per ottenere un sacchetto di schiuma, modificabile in lunghezza e percentuale di schiuma (come una delle sei preselezioni disponibili sul pannello di comando), solo quando si accede alla relativa finestra “Custom Bag”.

2.5.16.1 Cambiare la percentuale di riempimento di un “Custom Bag” (funzione visibile solo se abilitata)

Per impostare la percentuale di riempimento di un “Custom Bag”:

1. Dalla finestra che indica la condizione di “SISTEMA PRONTO”, premere il pulsante menu (▲) fino a che il display visualizzerà la seguente finestra:



SACCHETTO CUSTOM
QUANTITA: ➔ 10% ◀
LUNGHEZZA: 25 cm
VARIA DOVE INDICATO

△ **Nota:** Il cursore indicherà la percentuale di schiuma impostata in quel momento.

2. Premere il tasto PIU' (+) oppure MENO (-) per aumentare o diminuire la percentuale di schiuma relativa il sacchetto #1. E' possibile impostare la percentuale di riempimento schiuma da un minimo pari all' 1% sino al 99%.



SACCHETTO CUSTOM
QUANTITA: ➔ 20% ◀
LUNGHEZZA: 25 cm
VARIA DOVE INDICATO

3. Per produrre un “Custom Bag”, premere uno dei sei (6) pulsanti di preselezione sacchetto.
4. Per uscire dalla funzione “Custom Bag” è necessario premere il tasto di RESET, oppure il pulsante menu (▲) o menu (▼).

△ **Nota:** Non è possibile uscire dalla finestra “Custom Bag” usando uno dei sei pulsanti di preselezione sacchetto.



2.5.16.2 Cambiare la lunghezza di un sacchetto “Custom Bag” (funzione visibile solo se abilitata)

Per impostare la lunghezza di un sacchetto “Custom Bag”:

1. Dalla finestra che indica la condizione di “SISTEMA PRONTO”, premere il pulsante menu (◻) fino a che il display visualizzerà la finestra relativa al “custom bag # 1”:



△ **Nota:** Il cursore indicherà la lunghezza impostata in quel momento.

2. Premere il tasto PIU' (+) oppure MENO (-) per aumentare o diminuire la lunghezza del sacchetto che verrà dispensato come “sacchetto #1”. E' possibile variare il valore di lunghezza sacchetto da un minimo di 20 centimetri in su. Considerate però che il sacchetto #1 non potrà avere una lunghezza superiore al sacchetto #2. Nel caso evidenziato nell'immagine, il valore della lunghezza sacchetto è stato variato da 25 a 30 centimetri.



3. Per produrre un “Custom Bag” premere uno dei sei (6) pulsanti di preselezione sacchetto.
4. Per uscire dalla funzione “Custom Bag” è necessario premere il tasto di RESET, oppure il pulsante menu (▲) o menu (▼).

△ **Nota:** Non è possibile uscire dalla finestra “Custom Bag” usando uno dei sei pulsanti di preselezione sacchetto.

2.6 Impostazioni opzionali per operare con Sistemi di Preformatura (funzione visibile solo se abilitata)

La seguente impostazione serve per poter interfacciare il sistema **SpeedyPacker™** con i seguenti sistemi professionali di preformatura:

- Instamoulder™ tavolo rotante di preformatura
- Instapak® Moulding Wheel
- Special moulding

△ **Nota:** Per operare con uno dei sistemi di preformatura professionale sopraelencato, è necessario installare al sistema SpeedyPacker™ uno specifico cavo e scheda elettronica di interfacciamento. Per ulteriori informazioni in merito, contattate il Servizio Tecnico **Sealed Air**.

L'interfacciamento con il sistema di preformatura **Instamoulder™**, consente due tipologie di impostazione:

- **Moulding Sequence:** ovvero la possibilità di ottenere sino a 16 sacchetti differenti, dispensati nella corretta sequenza di rotazione del tavolo (vedi 2.6.1.1).
- **Continuous Bag:** ovvero la possibilità di dispensare in modo continuo lo stesso tipo di sacchetto nella corretta sequenza di rotazione del tavolo (vedi 2.6.1.2).

L'interfacciamento con il sistema di preformatura **Instapak® Moulding Wheel**, consente due tipologie di impostazione:

- **Moulding Sequence:** ovvero la possibilità di ottenere sino a 16 sacchetti differenti, dispensati nella corretta sequenza di rotazione del sistema Instapak® Moulding Wheel. (vedi 2.6.2.1).
- **Continuous Bag:** ovvero la possibilità di dispensare in modo continuo lo stesso tipo di sacchetto nella corretta sequenza di rotazione del sistema **Instapak® Moulding Wheel** (vedi 2.6.2.2).

L'interfacciamento con il sistema di preformatura **Special Moulding**, consente due tipologie di impostazione:

- **Moulding Sequence:** ovvero la possibilità di ottenere sino a 16 sacchetti differenti, dispensati attraverso l'utilizzo di una pedaliera (vedi 2.6.3.1).
- **Continuous Bag:** ovvero la possibilità di dispensare in modo continuo lo stesso tipo di sacchetto, attraverso l'utilizzo di una pedaliera (vedi 2.6.3.2).



2.6.1 Moulding Mode / Instamoulder™ (funzione visibile solo se abilitata)

2.6.1.1 Moulding Mode / Instamoulder™ – Sequenza di preformature

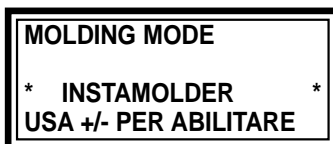
Per impostare la “sequenza di preformature”:

1. Premere il pulsante menu (▲), fino a che il display visualizzerà la seguente finestra:



MOLDING MODE
* OFF *
USA PULSANTE +/-
PER SELEZIONARE

2. Premere il tasto PIU' (+) oppure MENO (-), per disattivare la funzione, oppure attivare una delle tre funzioni selezionabili: Instamoulder™, Moulding Wheel oppure Special Moulding mode.



MOLDING MODE
* INSTAMOLDER *
USA +/- PER ABILITARE

3. Premere il pulsante menu (▲). Premere il tasto PIU' (+) oppure MENO (-), per selezionare la funzione di “sequenza di preformature” (Moulding Sequence). Il display visualizzerà:



SELEZ MODO OPERATI-
VO
INSTAMOLDER
SEQUENZA MOLDING

4. Premere il pulsante menu UP (▲). Il display visualizzerà un numero variabile, che rappresenta la posizione del sistema rispetto la sequenza, in questo caso è la posizione #1:



INSTAMOLDER
SEQUENZA: 1
SELEZIONE MOLD
RESET PER PARTIRE

2.6.1.1 Moulding Mode / Instamoulder™ – Sequenza di preformature (cont.) (funzione visibile solo se abilitata)

5. Qualora la posizione del tavolo rotante del sistema Instamoulder sia nella posizione 1, premere RESET per partire. Usare il tasto PIU' (+) oppure MENO (-) per impostare la posizione in sequenza.

△ **Nota:** Il numero relativo la posizione varierà in accordo alla variazione di sequenza del sistema.

Per impostare la sequenza di preformatura:

6. Premere il pulsante menu (▲). Usare il tasto PIU' (+) oppure MENO (-) per impostare il numero di sacchetti desiderati. In questo caso 6 in sequenza. Il display visualizzerà:

INSTAMOLDER NUMERO DI SEQUENZE: 6 USA +/- PER VARIARE
--

7. Premere il pulsante menu (▲). Usare il pulsanti menu (▲) e menu (▼) per muoversi tra le posizioni. In questo caso, vengono mostrate le posizioni #3 e #5 su una sequenza di sei sacchetti (vedi display qui sotto).

MOLDING SEQUENZE #1 SACCH. 3 > # 3 SACCH. 6< #2 SACCH. 1 > # 4 NULL

MOLDING SEQUENZE #5 SACCH. 3 < #6 SACCH. 1
--

8. Per selezionare un sacchetto, premere il corrispettivo numero di sacchetto sul pannello di controllo.



2.6.1.1 Moulding Mode / Instamoulder™ – Sequenza di preformature (cont.) (funzione visibile solo se abilitata)

△ **Nota:** Qualora si desideri non dispensare alcun sacchetto in una delle posizioni in sequenza, selezionare “NULL”. In questo caso, la posizione #4 premendo il tasto di “FEED”.

Qualora si desideri aumentare o variare il tempo di ritardo della rotazione del tavolo od il rilascio del sacchetto con schiuma entro un tempo tra 0 e 30 secondi:

9. Prima di iniziare la produzione, premere il pulsante menu (▲).
Il display visualizzerà:

TEMPO DI RITARDO TRA
PRODUZIONE SACCHETTO
E ROTAZIONE TAVOLO
6.0 SECONDI

10. Usare i tasti PIU' (+) oppure MENO (-), per impostare un tempo di ritardo della rotazione del tavolo nel momento in cui un sacchetto è stato prodotto. In questo caso è di 8 secondi.

TEMPO DI RITARDO TRA
PRODUZIONE SACCHETTO
E ROTAZIONE TAVOLO
8.0 SECONDI

11. Prima di iniziare la produzione, premere il pulsante menu (▲). Il display visualizzerà:

TEMPO DI RITARDO TRA
E ROTAZIONE TAVOLO
PRODUZIONE SACCHETTO
6.0 SECONDI

2.6.1.1 Moulding Mode / Instamoulder™ – Sequenza di preformature (cont.) (funzione visibile solo se abilitata)

12. Usare i tasti PIU' (+) oppure MENO (-), per impostare un tempo di ritardo della produzione sacchetto con schiuma quando il tavolo è in posizione. In questo caso è di 8 secondi.

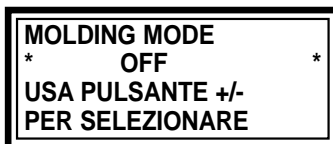
TEMPO DI RITARDO TRA E ROTAZIONE TAVOLO PRODUZIONE SACCHETTO 8.0 SECONDI



2.6.1.2 Moulding Mode / Instamoulder™ – Sacchetti in continuo (funzione visibile solo se abilitata)

Per impostare la produzione di sacchetti in continuo:

1. Premere il pulsante menu (▲) fino a quando il display visualizzerà:



2. Premere i tasti PIU' (+) oppure MENO (-) per disabilitare la funzione, oppure attivare una delle tre funzioni selezionabili: Instamoulder™, Moulding Wheel oppure Special Moulding mode.



3. Premere il pulsante menu (▲) fino a quando il display visualizzerà:



4. Premere i tasti PIU' (+) oppure MENO (-), per selezionare la funzione “continuous bags” (sacchetti in continuo).



2.6.1.2 Moulding Mode / Instamoulder™ – Sacchetti in continuo (cont.) (funzione visibile solo se abilitata)

5. Premere uno dei 6 pulsanti per la produzione sacchetti. In questo caso, selezionando il sacchetto 1, lo stesso verrà prodotto in modo continuo. Il display visualizzerà:



INSTAMOLDER
SACCHETTI CONTINUO
PRODUZ. SACCH. #1
PER FERMARE

Qualora si desideri aumentare o variare il tempo di ritardo della rotazione del tavolo od il rilascio del sacchetto con schiuma entro un tempo tra 0 e 30 secondi:

6. Prima di iniziare la produzione, premere il pulsante menu (▲). Il display visualizzerà:



TEMPO DI RITARDO TRA
PRODUZIONE SACCHETTO
E ROTAZIONE TAVOLO
6.0 SECONDI

7. Premere i tasti PIU' (+) oppure MENO (-), per impostare un tempo di ritardo per la rotazione del tavolo quando un sacchetto viene prodotto. In questo caso è di 8 secondi.



TEMPO DI RITARDO TRA
PRODUZIONE SACCHETTO
E ROTAZIONE TAVOLO
8.0 SECONDI



2.6.1.2 Moulding Mode / Instamoulder™ – Sacchetti in continuo (cont.) (funzione visibile solo se abilitata)

8. Prima di iniziare la produzione, premere il pulsante menu (▲). Il display visualizzerà:

TEMPO DI RITARDO TRA
E ROTAZIONE TAVOLO
PRODUZIONE SACCHETTO
6.0 SECONDI

9. Premere i tasti PIU' (+) oppure MENO (-), per impostare un tempo di ritardo per la produzione di un sacchetto quando il tavolo è in posizione. In questo caso è di 8 secondi.

TEMPO DI RITARDO TRA
E ROTAZIONE TAVOLO
PRODUZIONE SACCHETTO
8.0 SECONDI

2.6.2 Moulding Mode / Moulding Wheel

(funzione visibile solo se abilitata)

2.6.2.1. Moulding Mode / Moulding Wheel – Sequenza di preformature

Per impostare una sequenza di preformature con il sistema Moulding Wheel:

1. Premere il pulsante menu (▲) fino a quando il display visualizzerà:

```
MOLDING MODE
*      OFF      *
USA PULSANTE +/-
PER SELEZIONARE
```

2. Premere i tasti PIU' (+) oppure MENO (-) per disabilitare la funzione, oppure attivare una delle tre funzioni selezionabili: Instamoulder™, Moulding Wheel oppure Special Moulding mode.

```
MOLDING MODE
*  MOLDING WHEEL  *
USA PULSANTE +/-
PER ATTIVARE
```

3. Premere il pulsante menu (◊). Premere i tasti PIU' (+) oppure MENO (-), per selezionare la funzione “moulding sequence” (sequenza di preformati). Il display visualizzerà:

```
SELEZ MODO OPERATI-
VO
MOLDING WHEEL
* SEQUENZA MOLDING *
```

4. Premere il pulsante menu (◊). Il display visualizzerà un numero variabile, che rappresenta la posizione del sistema rispetto la sequenza, in questo caso è la posizione #1.

```
MOLDING WHEEL
SEQUENZA: 1
SELEZIONE MOLD
RESET PER PARTIRE
```



2.6.2.1. Moulding Mode / Moulding Wheel – Sequenza di preformature (cont.) (funzione visibile solo se abilitata)

5. Qualora il Vostro sistema Moulding Wheel è fermo nella posizione 1, premere reset per iniziare. Utilizzare i tasti PIU' (+) oppure MENO (-) per impostare la posizione di sequenza.

△ **Nota:** Il numero relativo la posizione varierà in accordo alla variazione di sequenza del sistema.

Per impostare una sequenza di preformature:

6. Premere il pulsante menu (▲). Usare il tasto PIU' (+) oppure MENO (-) per impostare il numero di sacchetti desiderati. In questo caso 6 in sequenza. Il display visualizzerà:

MOLDING WHEEL
NUMERO DI
SEQUENZE: 6
USA +/- PER VARIARE

7. Premere il pulsante menu (▲). Usare il pulsanti menu (▲) e menu (▼) per muoversi tra le posizioni. In questo caso, vengono mostrate le posizioni #3 e #5 su una sequenza di sei sacchetti (vedi display qui sotto).

MOLDING SEQUENCE
#1 SACCH. 3 > # 3 SACCH. 6<
#2 SACCH. 1 > # 4 NULL

MOLDING SEQUENCE
#5 SACCH. 3 <
#6 SACCH. 1

8. Per selezionare un sacchetto, premere il corrispettivo numero di sacchetto sul pannello di controllo.

2.6.2.1. Moulding Mode / Moulding Wheel – Sequenza di preformatura (cont.) (funzione visibile solo se abilitata)

△ **Nota:** Qualora si desideri non dispensare alcun sacchetto in una delle posizioni in sequenza, selezionare “NULL”. In questo caso, la posizione #4 premendo il tasto di “FEED”.

Qualora si desideri aumentare o variare il tempo di ritardo tra il caricamento ed il rilascio del preformato:

9. Prima di iniziare la produzione, premere il pulsante menu (▲). Il display visualizzerà:

TEMPO DI RITARDO PER
CARICARE LO STAMPO
6.0 SECONDI
USA +/- PER VARIARE

10. Usare i tasti PIU' (+) oppure MENO (-), per impostare un tempo di ritardo per permettere il caricamento del sacchetto da preformare. In questo caso è di 8 secondi.

TEMPO DI RITARDO PER
CARICARE LO STAMPO
8.0 SECONDI
USA +/- PER VARIARE

11. Prima di iniziare la produzione, premere il pulsante menu (▲). Il display visualizzerà:

TEMPO DI RITARDO PER
TOGLIERE LO STAMPO
6.0 SECONDI
USA +/- PER VARIARE



2.6.2.1. Moulding Mode / Moulding Wheel – Sequenza di preformatura (cont.) (funzione visibile solo se abilitata)

12. Usare i tasti PIU' (+) oppure MENO (-), per impostare un tempo di ritardo che consenta di togliere il preformato ottenuto. In questo caso è di 8 secondi.

<p>TEMPO DI RITARDO PER TOGLIERE LO STAMPO 8.0 SECONDI USA +/- PER VARIARE</p>

2.6.2.2 Moulding Mode / Moulding Wheel – Sacchetti in continuo (funzione visibile solo se abilitata)

Per impostare la produzione di sacchetti in continuo:

1. Premere il pulsante menu (▲) fino a quando il display visualizzerà:



2. Premere il tasto PIU' (+) oppure MENO (-) per abilitare o disabilitare la funzione (on – off).



3. Premere il tasto menu (▲) fino a quando il display visualizzerà:



Premere i tasti PIU' (+) oppure MENO (-) per selezionare la funzione “continuous bags” (sacchetti in continuo).

4. Premere il tasto menu (◻) fino a quando il display visualizzerà:





2.6.2.2 Moulding Mode / Moulding Wheel – Sacchetti in continuo (cont.) (funzione visibile solo se abilitata)

5. Premere uno dei 6 pulsanti per la produzione sacchetti. In questo caso, selezionando il sacchetto 1, lo stesso verrà prodotto in modo continuo. Il display visualizzerà:

**MOLDING WHEEL
SACCHETTI CONTINUO
PRODUZ: SACCH. #1
STOP PER FERMARE**

Qualora si desideri aumentare o variare il tempo di ritardo tra il caricamento ed il rilascio del preformato:

6. Prima di iniziare la produzione, premere il pulsante menu (▲). Il display visualizzerà:

**TEMPO DI RITARDO PER
CARICARE LO STAMPO
6.0 SECONDI
USA +/- PER VARIARE**

7. Utilizzare i tasti PIU' (+) oppure MENO (-) per impostare un tempo di ritardo che permetta il caricamento del sacchetto da preformare.

**TEMPO DI RITARDO PER
CARICARE LO STAMPO
8.0 SECONDI
USA +/- PER VARIARE**

2.6.2.2 Moulding Mode / Moulding Wheel – Sacchetti in continuo (cont.) (funzione visibile solo se abilitata)

8. Prima di iniziare la produzione, premere il pulsante menu (▲). Il display visualizzerà:

**TEMPO DI RITARDO PER
TOGLIERE LO STAMP
6.0 SECONDI
USA +/- PER VARIARE**

9. Premere i tasti PIU' (+) oppure MENO (-), per impostare un tempo di ritardo che permetta di togliere il preformato ottenuto. In questo caso è di 8 secondi.

**TEMPO DI RITARDO PER
TOGLIERE LO STAMPO
8.0 SECONDI
USA +/- PER VARIARE**



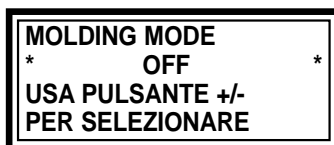
2.6.3 Moulding Mode / Special Moulding

(funzione visibile solo se abilitata)

2.6.3.1 Moulding Mode / Special Moulding – Sequenza di preformature

Per impostare un sistema “Moulding Wheel” in sequenza di preformature:

1. Premere il pulsante menu (▲) fino a quando il display visualizzerà:



2. Premere i tasti PIU' (+) oppure MENO (-) per disabilitare la funzione (on – off)



3. Premere il pulsante menu (▲). Premere i tasti PIU' (+) oppure MENO (-), per selezionare la funzione “moulding sequence” (sequenza di preformati). Il display visualizzerà:



4. Premere il pulsante menu (▲). Il display visualizzerà un numero variabile, che rappresenta la posizione del sistema rispetto la sequenza, in questo caso è la posizione #1:



2.6.3.1 Moulding Mode / Special Moulding – Sequenza di preformature (cont.) (funzione visibile solo se abilitata)

- Qualora il Vostro sistema Moulding Wheel è fermo nella posizione 1, premere reset per iniziare. Utilizzare i tasti PIU' (+) oppure MENO (-) per impostare la posizione di sequenza.

△ **Nota:** Il numero reattivo la posizione varierà in accordo alla variazione di sequenza del sistema.

Per impostare una sequenza di preformature:

- Premere il pulsante menu (▲). Usare il tasto PIU' (+) oppure MENO (-) per impostare il numero di sacchetti desiderati. In questo caso 6 in sequenza. Il display visualizzerà:

<p>MOLDING NUMERO DI SEQUENZE: 6 USA +/- PER VARIARE</p>

- Premere il pulsante menu (▲). Usare I pulsanti menu (▲) e menu (▼) per muoversi tra le posizioni. In questo caso, vengono mostrate le posizioni #3 e #5 su una sequenza di sei sacchetti (vedi display qui sotto).

<p>MOLDING SEQUENZE</p> <p>#1 SACCH. 3 > # 3 SACCH. 6< #2 SACCH. 1 > # 4 NULL</p>
--

<p>MOLDING SEQUENZE</p> <p>#5 SACCH. 3 < #6 SACCH. 1</p>

- Per selezionare un sacchetto, premere il corrispettivo numero di sacchetto sul pannello di controllo.



2.6.3.1 Moulding Mode / Special Moulding – Sequenza di preformature (cont.) (funzione visibile solo se abilitata)

△ **Nota:** Qualora si desideri non dispensare alcun sacchetto in una delle posizioni in sequenza, selezionare “NULL”. In questo caso, la posizione #4 premendo il tasto di “FEED”.

Qualora si desideri aumentare o variare il tempo di ritardo tra il caricamento ed il rilascio del preformato:

9. Prima di iniziare la produzione, premere il pulsante menu (▲). Il display visualizzerà:

TEMPO DI RITARDO PER
CARICARE LO STAMPO
6.0 SECONDI
USA +/- PER VARIARE

10. Usare i tasti PIU' (+) oppure MENO (-), per impostare un tempo di ritardo per permettere il caricamento del sacchetto da preformare. In questo caso è di 8 secondi.

TEMPO DI RITARDO PER
CARICARE LO STAMPO
8.0 SECONDI
USA +/- PER VARIARE

2.6.3.2 Moulding Mode / Special Moulding – Imballaggi in sequenza (funzione visibile solo se abilitata)

Per impostare il Vostro sistema “Moulding Wheel” in modo “Pack Sequence” (imballaggi in sequenza):

1. Premere il pulsante menu (▲) fino a quando il display visualizzerà:



2. Premere i tasti PIU' (+) oppure MENO (-) per disabilitare la funzione (on – off).



3. Premere il pulsante menu (◊). Premere i tasti PIU' (+) oppure MENO (-), per selezionare la funzione “pack sequence bags” (imballaggi in sequenza). Il display visualizzerà:



4. Premere il pulsante menu (◊). Il display visualizzerà un numero variabile, che rappresenta la posizione del sistema rispetto la sequenza, in questo caso è la posizione #1.





2.6.3.2 Moulding Mode / Special Moulding – Imballaggi in sequenza (cont.) (funzione visibile solo se abilitata)

5. Qualora il Vostro sistema Moulding Wheel è fermo nella posizione 1, premere reset per iniziare. Utilizzare i tasti PIU' (+) oppure MENO (-) per impostare la posizione di sequenza.

△ **Nota:** Il numero relativo la posizione varierà in accordo alla variazione di sequenza del sistema.

Per impostare una sequenza di preformature:

6. Premere il pulsante menu (▲). Usare il tasto PIU' (+) oppure MENO (-) per impostare il numero di sacchetti desiderati. In questo caso 6 in sequenza. Il display visualizzerà:

**SPECIAL MOLDING
NUMERO DI
SEQUENZE: 6
USA +/- PER VARIARE**

7. Premere il pulsante menu (▲). Usare i pulsanti menu (▲) e menu (▼) per muoversi tra le posizioni. In questo caso, vengono mostrate le posizioni #3 e #5 su una sequenza di sei sacchetti (vedi display qui sotto).

MOLDING SEQUENZE
#1 SACCH. 3 > # 3 SACCH. 6<
#2 SACCH. 1 > # 4 NULL

MOLDING SEQUENZE
#5 SACCH. 3 <
#6 SACCH. 1

8. Per selezionare un sacchetto, premere il corrispettivo numero di sacchetto sul pannello di controllo.

2.6.3.2 Moulding Mode / Special Moulding – Imballaggi in sequenza (cont.) (funzione visibile solo se abilitata)

△ **Nota:** Qualora si desideri non dispensare alcun sacchetto in una delle posizioni in sequenza, selezionare “NULL”. In questo caso, la posizione #4 premendo il tasto di “FEED”.

Qualora si desideri aumentare o variare il tempo di ritardo per il caricamento del preformato (da 0 a 30 secondi):

9. Prima di iniziare la produzione, premere il pulsante menu (()). Il display visualizzerà:



TEMPO DI RITARDO PER
CARICARE LO STAMPO
6.0 SECONDI
USA +/- PER VARIARE

10. Usare i tasti PIU' (+) oppure MENO (-), per impostare un tempo di ritardo per permettere il caricamento del sacchetto da preformare. In questo caso è di 8 secondi.



TEMPO DI RITARDO PER
CARICARE LO STAMPO
8.0 SECONDI
USA +/- PER VARIARE



3.0 CONSIGLI PER L'IMBALLAGGIO

3.1 Metodi di imballaggio con cuscini di schiuma:

- **Cuscini di schiuma Instapak®**
Il cuscino di schiuma, viene posizionato sotto e sopra l'oggetto in modo da sospenderlo nella scatola d'imballo - vedi la sez. 3.1.1.
- **Preformatura**
Il cuscino di schiuma, viene posto in uno stampo che lo modella nella forma specifica dell'oggetto e della scatola d'imballo - vedi la sez. 3.1.2.
- **Riempimento dello spazio vuoto**
Il cuscino di schiuma, viene posto nella scatola d'imballo per prevenire il movimento degli articoli - vedi la sez. 3.1.3.



3.1.1 Imballaggio con cuscini di schiuma

Fare riferimento alla figura 3.1.

Per utilizzare sacchetti di schiuma come materiale di imballaggio:

- Produrre un sacchetto di opportuna lunghezza e quantità di schiuma.
- Disporre il cuscino di schiuma nella scatola d'imballo.
- Disporre l'oggetto da imballare sopra il cuscino di schiuma, lasciando espandere la schiuma attorno all'articolo in modo da formare l'imballaggio di fondo.
- Produrre un secondo cuscino di schiuma e posizionarlo sopra all'oggetto da imballare.
- Chiudere la scatola d'imballo e lasciare espandere il secondo cuscino di schiuma in modo che riempia lo spazio all'interno della scatola.
- Il secondo cuscino di schiuma si è espanso e modellato attorno all'oggetto e la scatola; formando così un cuscino di protezione superiore.



Nota: Non posizionare o maneggiare il sacchetto in modo da far fuoriuscire la schiuma dai fori presenti nella parte superiore del sacchetto. Ciò potrebbe causare perdita di schiuma dal sacchetto o l'ostruzione dei fori che, a sua volta, impedisce la fuoriuscita del vapore.

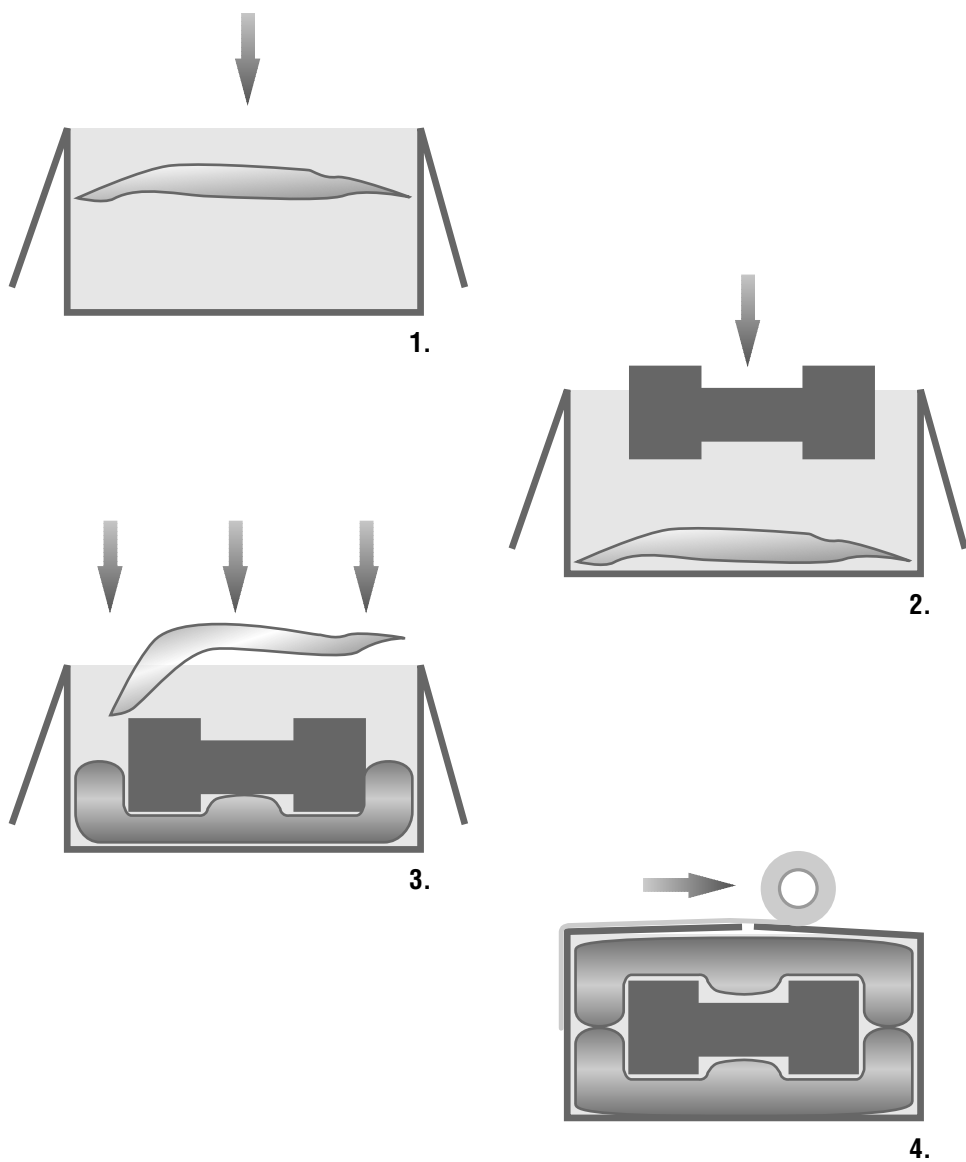


Figura 3-1
Imballaggio con cuscini di schiuma



3.1.2 Preformatura

Fare riferimento alla figura 3.2.

Per creare preformati con cuscini di schiuma:

- Produrre un sacchetto di opportuna lunghezza e quantità di schiuma.
- Disporre il sacchetto di schiuma nello stampo e chiudere.
- Concedere il tempo di 20 - 30 sec. alla espansione della schiuma.
- Estrarre il cuscino preformato.

Consultare il rappresentante **Sealed Air** per la progettazione e le eventuali verifiche degli stampi o per ulteriori informazioni in merito i sistemi di preformatura professionale Instapak®.



Nota: Non posizionare o maneggiare il sacchetto in modo da far fuoriuscire la schiuma dai fori presenti nella parte superiore del sacchetto. Ciò potrebbe causare perdita di schiuma dal sacchetto o l'otturazione dei fori che, a sua volta, impedisce la fuoriuscita del vapore.

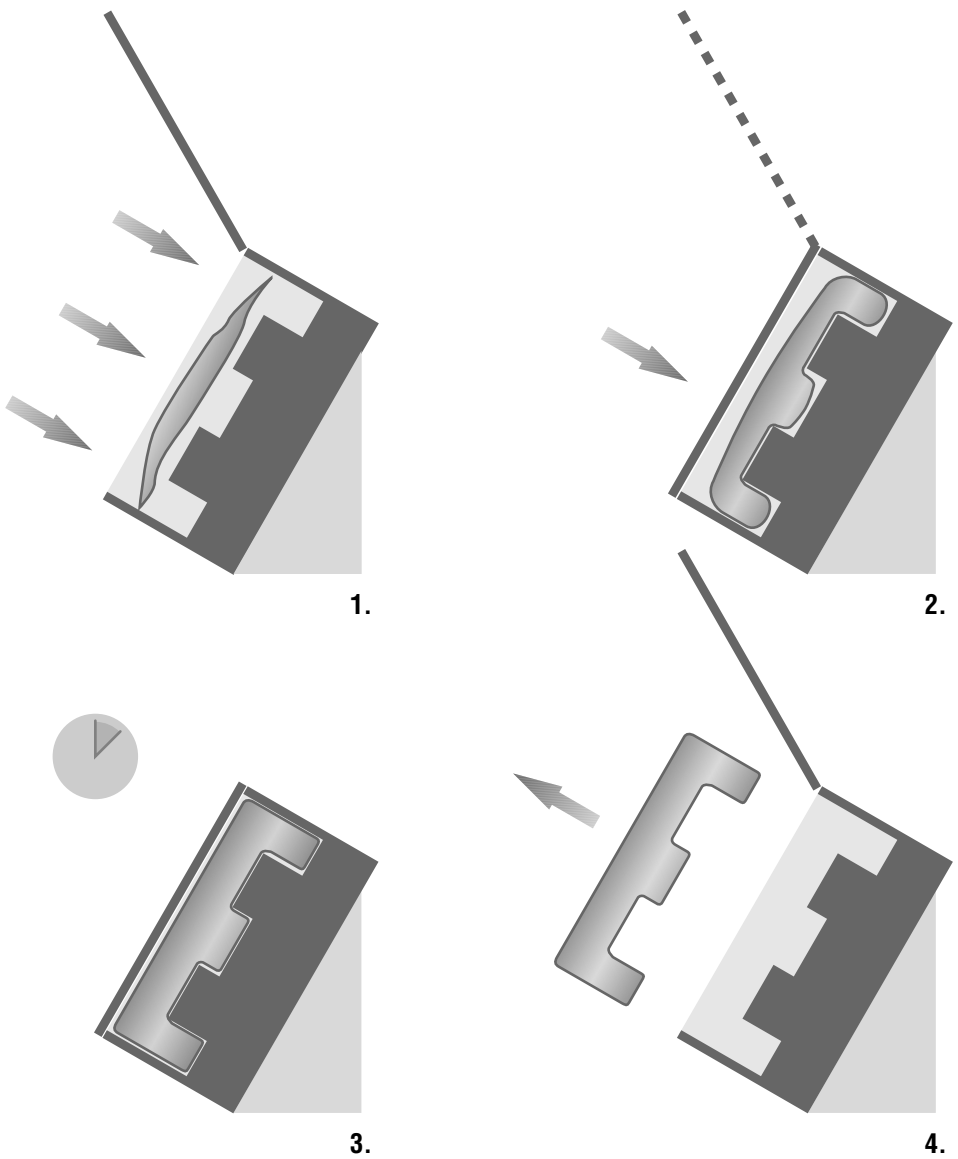


Figura 3-2
Preformatura



3.1.3 Riempimento dello spazio vuoto con cuscini di schiuma

Fare riferimento alla figura 3.3.

Per utilizzare cuscini di schiuma come materiale per il riempimento del vuoto:

- Disporre gli oggetti da imballare nella scatola in modo da creare un spazio vuoto continuo.
- Produrre un sacchetto di opportuna lunghezza e quantità di schiuma.
- Posizionare il sacchetto di schiuma nello spazio vuoto della scatola d'imballo.
- Chiudere con nastro autoadesivo il coperchio della scatola d'imballo.
- Il cuscino di schiuma si espanderà e riempirà lo spazio vuoto all'interno della scatola, bloccando e proteggendo i prodotti.



Nota: Non posizionare o maneggiare il sacchetto in modo da far fuoriuscire la schiuma dai fori presenti nella parte superiore del sacchetto. Ciò potrebbe causare perdita di schiuma dal sacchetto o l'otturazione dei fori che, a sua volta, impedisce la fuoriuscita del vapore.

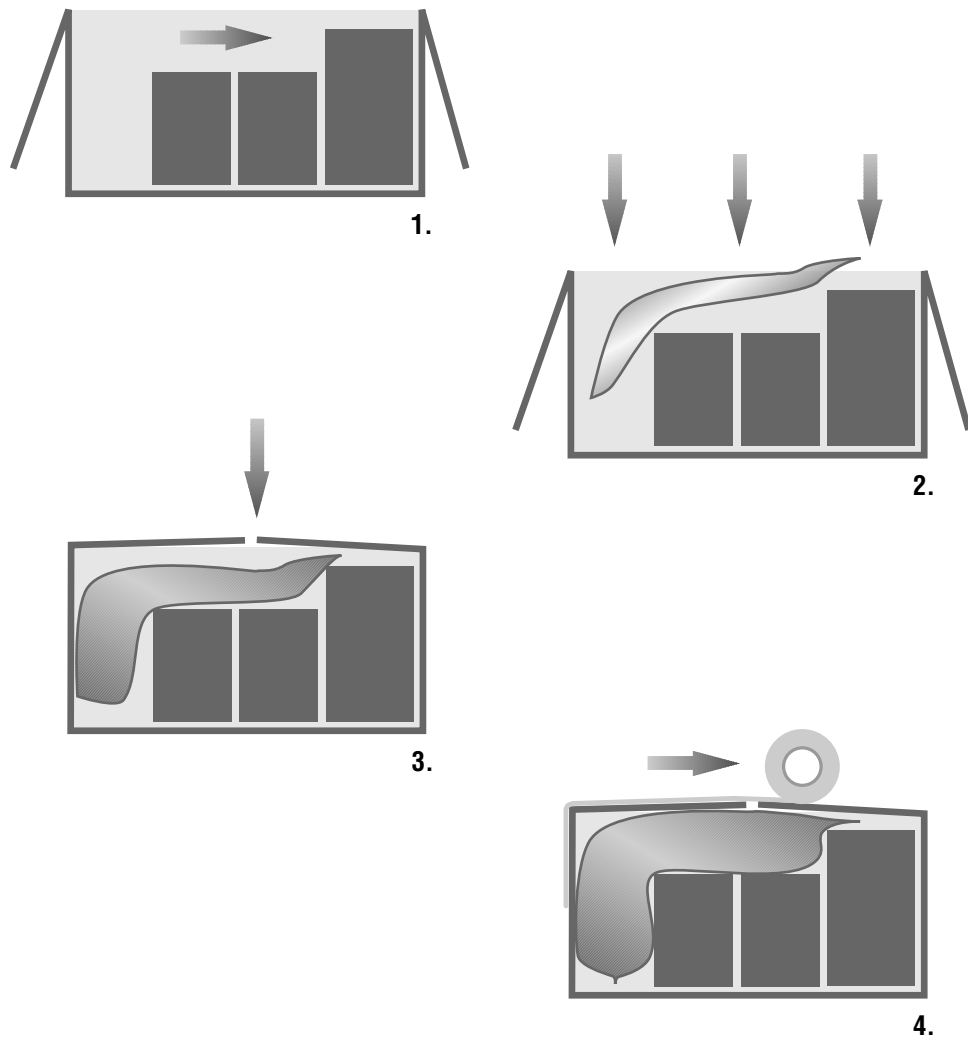


Figura 3-3
Riempimento dello spazio vuoto



4.0 MANUTENZIONE E RIPARAZIONE

Le sezioni che seguono, descrivono ed illustrano le normali procedure di manutenzione e riparazione del sistema SpeedyPacker™.

- Rifornimento del solvente (sez. 4.1)
- Manutenzione della cartuccia (Mixing Block) e del dispenser (sez. 4.2)
 - Mixing Block (sez. 4.2.1)
 - Mixing Block con cartuccia (sez. 4.2.2)
- Sostituzione dei prodotti chimici “A” e “B” (sez. 4.3)
- Sostituzione del filo di taglio (sez. 4.4)
 - Sostituzione del filo di taglio per modello 47 cm (sez. 4.4.1)
 - Sostituzione del filo di taglio per modello “widebody” (sez. 4.4.2)
- Sostituzione della striscia di Teflon® e del filo di saldatura laterale (sez. 4.5)
- Sostituzione del Teflon® e della gomma della barra saldante posteriore (pressore) (sez. 4.6)
 - Sostituzione gruppo filo e nastri di saldatura e gomma frontale per modello 47 cm (sez. 4.6.1)
 - Sostituzione striscia di Teflon® e gomma della barra saldante posteriore (pressore) per modello 47 cm (sez. 4.6.2)
 - Sostituzione striscia di Teflon® e gomma per il modello “widebody” (sez. 4.6.3)
- Caricamento rotolo film (sez.4.7)
- Pulizia del regolatore pompa solvente (sez. 4.8)
- Sostituzione della lente di protezione fotocellula sensore esaurimento rotolo film (sez. 4.9)
- Sostituzione lame di perforazione (sez. 4.10)
- Programma di manutenzione preventiva (sez. 4.11)
- Scheda di Manutenzione (sez. 4.12)



Nota: Qualora riscontraste problemi durante o successivamente le operazioni e le procedure sopracitate, non esitate a consultare il Servizio di Assistenza Tecnica **Sealed Air**.



4.1 Rifornimento del solvente

Vedi figura 4-1

SAC Part No. SOLVENT = Solvente **Instapak®**

1. Attrezzi necessari:
 - nessuno
2. Individuare il serbatoio del solvente posto sul lato sinistro del sistema **SpeedyPacker™**.
3. Aprire il coperchio del serbatoio.
4. Riempire il serbatoio con il Solvente **Instapak®**. Fare attenzione a non riempire troppo il serbatoio.

ATTENZIONE:



INDOSSARE SEMPRE IDONEI GUANTI ED OCCHIALI DI PROTEZIONE CON PARATIE LATERALI QUANDO SI EFFETTUANO OPERAZIONI CHE COINVOLGONO LA MANIPOLAZIONE DEI FUSTI COMPONENTI CHIMICI, POMPE, LINEE CHIMICHE OD IN CASO DI PERDITA, VERSAMENTI O SCHIZZI DI COMPONENTI CHIMICI.

5. Chiudere il coperchio del serbatoio del solvente.
6. Premere il tasto RESET sul quadro di comando per ripristinare il funzionamento del sistema.



Nota: Quando il sistema mostra sul display l'allarme: "Solvente Esaurito", rimarrà comunque una certa quantità di solvente all'interno del canestro (serbatoio). Il livello del solvente, deve essere sempre superiore all'altezza di alcuni componenti del sistema pescante per poter operare correttamente.

4.1 Rifornimento del solvente (cont.)

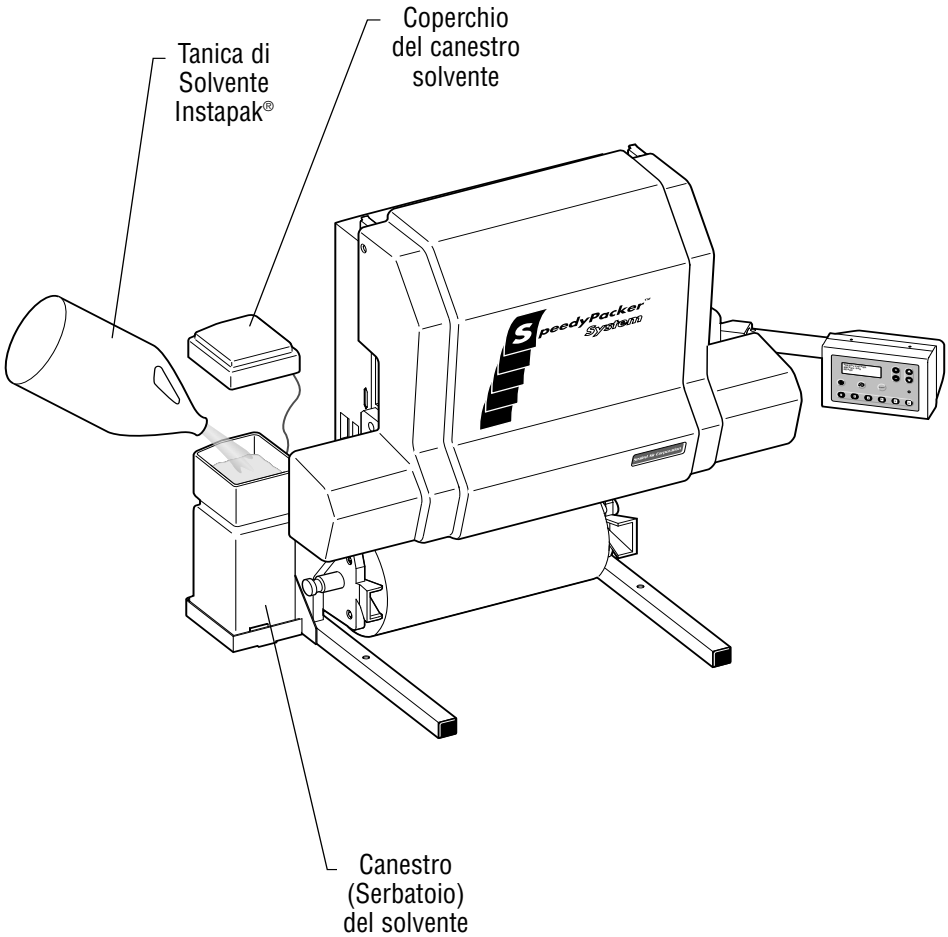


Figura 4-1
Rifornimento del solvente



4.2 Procedura di manutenzione del Mixing Block

Il kit di manutenzione Mixing Block (SAC Part No. 7052HB-*) contiene:

- Mixing Block (1)
- Guarnizioni ed O-ring
- Ago pulizia orifizi
- Filtrini
- Tappi per orifizi
- Anelli erogazione solvente di ricambio
- Chiave a brugola da 1/8"
- Protezione plastica per dispenser

ATTENZIONE:

INDOSSARE SEMPRE IDONEI GUANTI ED OCCHIALI DI PROTEZIONE CON PARATIE LATERALI QUANDO SI EFFETTUANO OPERAZIONI CHE COINVOLGONO LA MANIPOLAZIONE DEI FUSTI COMPONENTI CHIMICI, POMPE, LINEE CHIMICHE OD IN CASO DI PERDITA, VERSAMENTI O SCHIZZI DI COMPONENTI CHIMICI.



4.2 Procedura di manutenzione del Mixing Block (cont.)

- Per il Mixing Block - fare riferimento alle figure 4-2 - 4-8 ed alle pagine successive.

Attrezzi necessari:

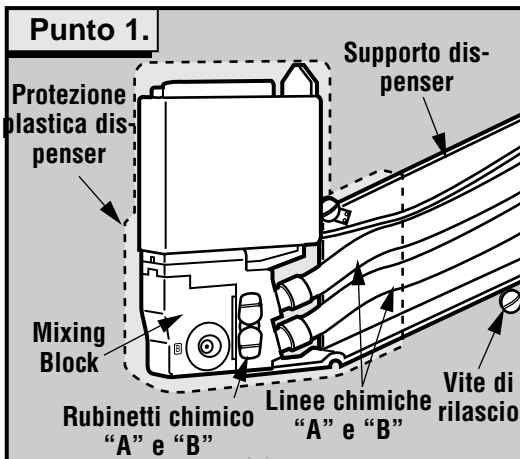
- Chiave ad “Y”
- Punta per la pulizia degli orifizi
- Atrezzo per la sostituzione della punta di metallo sinterizzato (anello erogazione solvente)
- Atrezzo per aprire/chiedere il Mixing Block
- Spray **Instapak**® Port Cleaner



4.2.1 Procedura di manutenzione del Mixing Block

Punto 1

- Spegnere elettricamente il sistema SpeedyPacker.
- Aprire la protezione frontale.
- Allentare la vite di rilascio del supporto dispenser, quindi ruotate il dispenser verso l'esterno.
- Togliere la protezione plastica del dispenser (conservarla per riutilizzo).



Punto 2

- Chiudere entrambi i rubinetti dei prodotti chimici "A" e "B", utilizzando l'apposita chiave ad "Y".

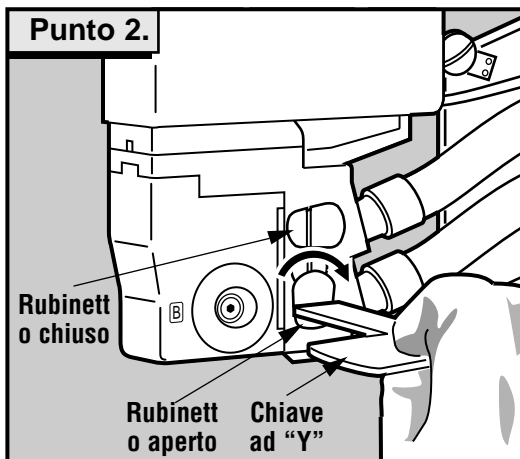
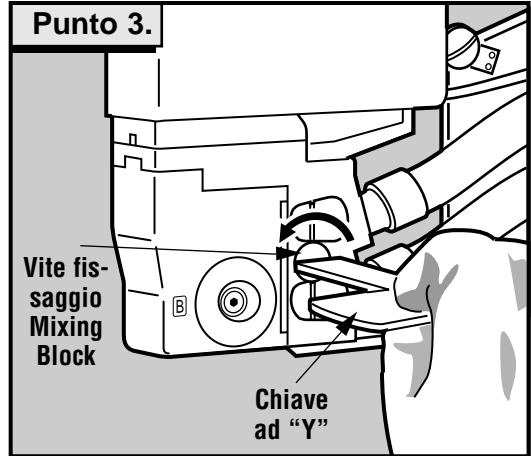


Figura 4-2
Procedura di manutenzione del Mixing Block - Punto 1 e 2

4.2.1 Procedura di manutenzione del Mixing Block (cont.)

Punto 3

- Allentare la vite di fissaggio del Mixing Block utilizzando l'apposita chiave ad "Y". Svitare completamente la vite di fissaggio del Mixing Block utilizzando l'apposita chiave ad "Y" oppure una chiave a brugola (un seger di tenuta, impedirà la fuoriuscita della vite dalla sua sede).



Punto 4

- Utilizzare la chiave ad "Y" per rimuovere il Mixing Block.
- Pulire accuratamente la superficie di contatto del Mixing Block utilizzando lo spray Instapak® Port Cleaner.
- Rimuovere ogni materiale residuo dalla superficie di contatto (Questa area deve essere perfettamente pulita al fine evitare perdite di prodotto chimico successive all'operazione di pulizia del Mixing Block).

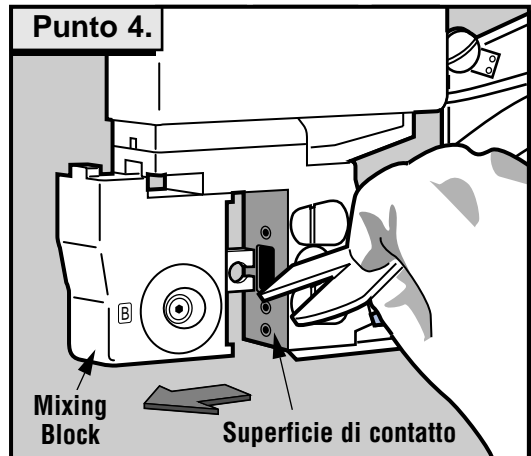


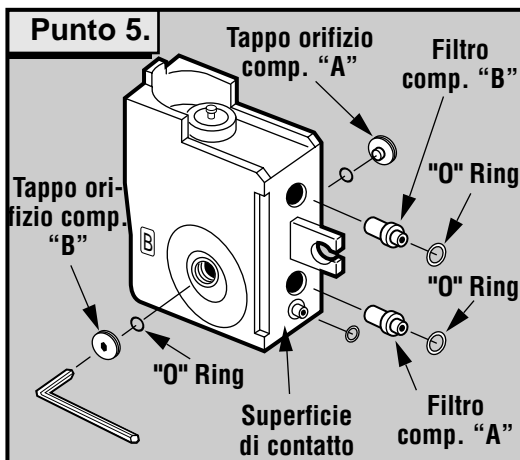
Figura 4-3
Procedura di manutenzione del Mixing Block - Punto 3 e 4



4.2.1 Procedura di manutenzione del Mixing Block (cont.)

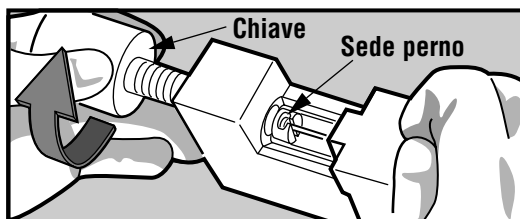
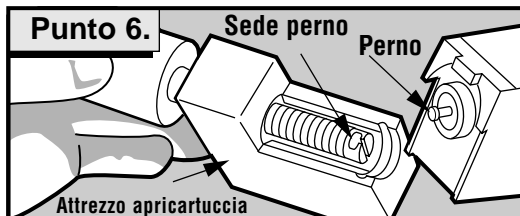
Step 5

- Pulire le superfici esterne del Mixing Block utilizzando lo spray **Instapak® Port Cleaner**.
- Rimuovere ogni materiale residuo dalla superficie di contatto del Mixing Block (la superficie di contatto del Mixing Block deve essere accuratamente pulita, ciò per evitare perdite di prodotti chimici durante la fase di riassettaggio del Mixing Block).
- Rimuovere e gettare i filtrini plastici e le O-rings dalle rispettive cavità (qualora si intenda riutilizzare queste parti; sarà necessario pulirle accuratamente utilizzando lo spray **Instapak® Port Cleaner**, quindi riposizionarle esattamente nelle rispettive precedenti cavità).
- Utilizzando l'apposita chiave a brugola, rimuovere i Tappi orifizi "A" e "B" e relative O-ring. Pulire i Tappi e gli orifizi "A" e "B" e relative O-ring. Pulire i Tappi e gli orifizi con lo spray **Instapak® Port Cleaner**.
- Pulire orifizi e relative cavità filtrini con lo spray **Instapak® Port Cleaner**.



Step 6

- Inserire il perno della cartuccia di miscelazione (contenuta nel Mixing Block) nell'apposito attrezzo apri-cartuccia.
- Ruotare in senso antiorario sino a completa apertura della cartuccia.
- Togliere la cartuccia così aperta. Questa operazione potrebbe richiedere una leggera rotazione della maniglia dell'attrezzo per consentire l'estrazione del Mixing Block dallo stesso.



Attenzione: Il Mixing Block non deve rimanere aperto per lungo tempo.

Figura 4-4

Procedura di manutenzione del Mixing Block - Punto 5 e 6

4.2.1 Procedura di manutenzione del Mixing Block (cont.)

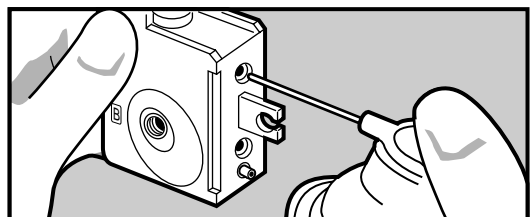
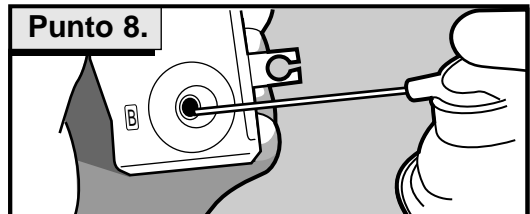
Punto 7

- Rimuovere eventuali detriti inserendo negli orifizi l'apposito ago.
- Pulire i rimanenti condotti di passaggio dei componenti chimici utilizzando l'apposito attrezzo fornito di punte.



Punto 8

- Pulire accuratamente gli orifizi utilizzando l'apposito spray **Instapak®** Port Cleaner. Assicurarsi che lo spray scorra liberamente attraverso le cavità del Mixing Block agli orifizi.
- Se necessario, ripetere i passaggi contenuti negli Step 7 ed 8 sino ad assicurare una perfetta pulizia del Mixing Block.



Nota: Sostituire il Mixing Block qualora risulti impossibile effettuare la corretta pulizia.

Figura 4-5

Procedura di manutenzione del Mixing Block - Punto 7 e 8



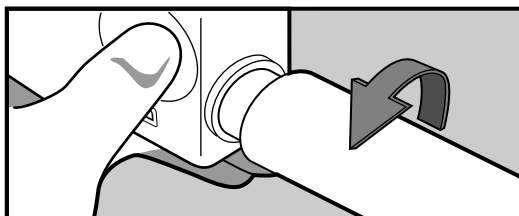
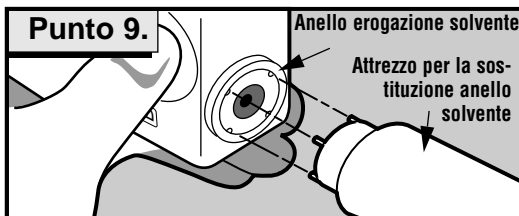
4.2.1 Procedura di manutenzione del Mixing Block (cont.)

Punto 9

- Inserire l'apposito attrezzo nell'anello erogazione solvente, quindi ruotare l'attrezzo ed estrarre l'anello erogazione solvente.

△ **Nota:** Per sostituire la punta di erogazione del solvente, fare riferimento al paragrafo N° 9. Rimuovere ogni detrito visibile intorno alla punta di erogazione del solvente, quindi seguire le indicazioni fornite al paragrafo N° 11.

△ **Nota:** Non utilizzare strumenti che possano graffiare o danneggiare la punta di erogazione del solvente. Sostituire la punta di erogazione solvente qualora non si riesca a pulirla regolarmente.



Punto 10

- Rimuovere ogni detrito dall'area di fuoriuscita del solvente.
- Dispensare lo spray **Instapak®** Port Cleaner attraverso l'orifizio di passaggio solvente assicurandosi di ottenere una buona fuoriuscita dello spray dalla punta di fuoriuscita solvente.

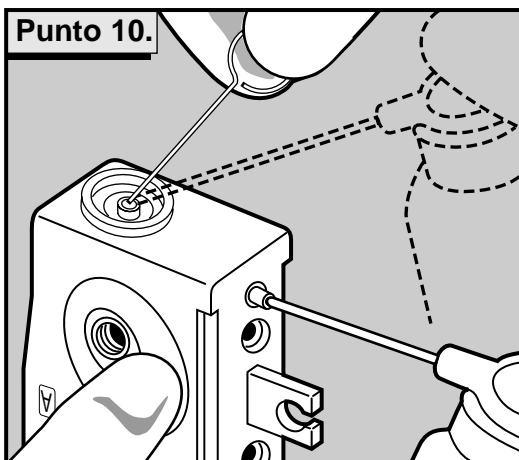


Figura 4-6

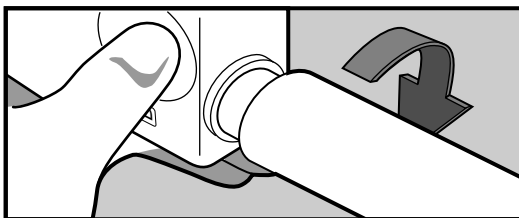
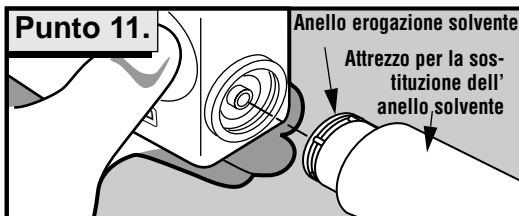
Procedura di manutenzione del Mixing Block - Punto 9 e 10

4.2.1 Procedura di manutenzione del Mixing Block (cont.)

Punto 11

- Utilizzando l'apposito attrezzo per la sostituzione dell'anello solvente, installare un nuovo anello nel Mixing Block.

△ **Nota:** Avvitare saldamente la punta di erogazione del sovente al Mixing Block.



Punto 12

- Posizionare il Mixing Block nell'apposito attrezzo apricartuccia (allineare il perno della cartuccia di miscelazione nella sede dell'attrezzo, quindi chiudere il Mixing Block).
- Ruotare la maniglia dell'attrezzo in modo da garantire la completa chiusura del Mixing Block.
- Rimuovere il Mixing Block dall'attrezzo apricartuccia (questa operazione potrebbe richiedere una leggera rotazione della maniglia dell'attrezzo per consentire l'estrazione del Mixing Block dallo stesso).

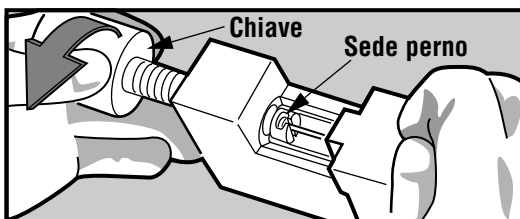
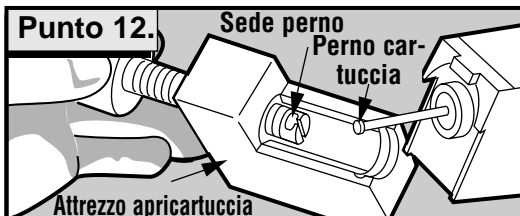


Figura 4-7

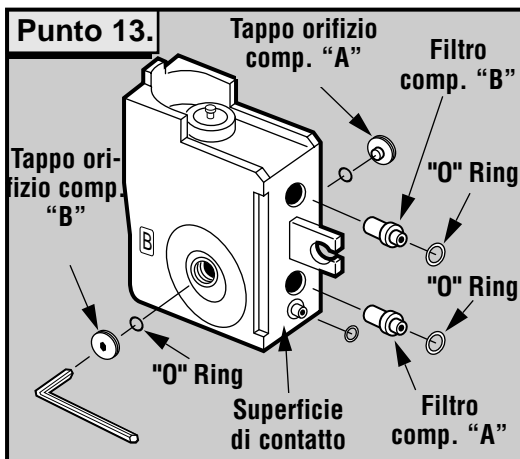
Procedura di manutenzione del Mixing Block - Punto 11 e 12



4.2.1 Procedura di manutenzione del Mixing Block (cont.)

Punto 13

- Utilizzare l'apposita chiave a brugola da 1/8" per riavvitare i tappi degli orifizi completi di O-rings nelle proprie sedi.
- Assicurarsi che la superficie di contatto del Mixing Block ed i relativi alloggiamenti delle O-ring siano ben puliti (la pulizia della superficie di contatto è importante per evitare successive perdite di prodotto chimico o solvente dalla stessa).
- Installare una nuova O-ring nell'orifizio di passaggio del solvente.
- Inserire (2) nuovi filtrini dei componenti chimici unitamente alle rispettive O-rings.



Punto 14

- Verificare ulteriormente la presenza delle 3 O-ring installate nella superficie di contatto del Mixing Block.
- Riagganciare il Mixing Block alla propria sede, quindi bloccarlo avvitando bene la vite di fissaggio usare l'apposita chiave ad "Y".
- Assicurarsi che il Mixing Block sia ben allineato alla sede di supporto.
- Aprire i rubinetti dei prodotti chimici "A" e "B", uno alla volta, così da verificare eventuali perdite di prodotto chimico.
- Inserire la protezione plastica del dispenser.
- Riposizionare il dispenser all'interno delle due superfici del sacchetto ed avvitare bene la vite di fissaggio del Mixing Block.
- Inserire il dispenser all'interno delle due superfici del sacchetto.
- Chiudere la protezione frontale del sistema.
- Accendere il sistema ed attendere la fase di riscaldamento.
- Produrre un sacchetto di schiuma per assicurarsi del buon funzionamento del sistema.

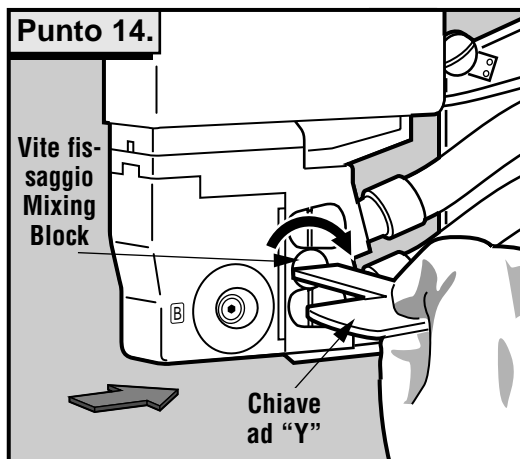


Figura 4-8

Procedura di manutenzione del Mixing Block - Punto 13 e 14

4.3 Sostituzione dei prodotti chimici “A” e “B”

Vedi figura 4-9

ATTENZIONE:



INDOSSARE SEMPRE IDONEI GUANTI ED OCCHIALI DI PROTEZIONE CON PARATIE LATERALI QUANDO SI EFFETTUANO OPERAZIONI CHE COINVOLGONO LA MANIPOLAZIONE DEI FUSTI COMPONENTI CHIMICI, POMPE, LINEE CHIMICHE OD IN CASO DI PERDITA, VERSAMENTI O SCHIZZI DI COMPONENTI CHIMICI.

ATTENZIONE



LE PARTI CHE SONO IN CONTATTO CON I DUE PRODOTTI CHIMICI (COME AD ESEMPIO LE POMPE, I RUBINETTI, LE LINEE CHIMICHE, ECC.) SONO OPPORTUNAMENTE DISTINTE DA SPECIFICI COLORI (ROSSO E BLU), AL FINE DI FACILITARNE L'IDENTIFICAZIONE:

ROSSO: PER IL CIRCUITO PRODOTTO “A”

BLU: PER IL CIRCUITO PRODOTTO “B”



NON UTILIZZARE MAI PARTI SPECIFICHE O DEDICATE AD UN CIRCUITO SULL'ALTRO CIRCUITO; CIO' CAUSEREBBE LA REAZIONE DEI PRODOTTI CHIMICI ED IL CONSEGUENTE DANNEGGIAMENTO DELLE PARTI MEDESIME.



EVITARE DI APPOGGIARE LE POMPE SU SUPERFICI SPORCHE. IL PRODOTTO CHIMICO SI POTREBBE “INQUINARE”.



EVITARE DI CAPOVOLGERE LE POMPE. I PRODOTTI CHIMICI POTREBBERO ENTRARE NEL MOTORE ELETTRICO CAUSANDO GRAVI DANNI.



EVITARE DI LASCIARE LE POMPE FUORI DAI FUSTI DEL PRODOTTO CHIMICO. SE ESPOSTI ALL'ARIA, I PRODOTTI CHIMICI POSSONO INDURIRSI E DANNEGGIARE PERMANENTEMENTE LE POMPE.



4.3 Sostituzione dei prodotti chimici “A” e “B” (cont.)

Vedi figura 4-9

Consultare il Servizio Tecnico **Sealed Air** per la sostituzione dei fusti di prodotto chimico.

1. Attrezzi necessari:
 - Chiave aprifusto
 - Spray Instapak(Port Cleaner)
2. Spegner elettricamente il sistema SpeedyPacker™ portando l'interruttore principale in posizione “OFF” (SPENTO).
3. Disporre un fusto nuovo di prodotto chimico vicino a quello vuoto. Aprire il fusto nuovo utilizzando l'apposita chiave aprifusto (attrezzo rilasciato in dotazione al sistema).
4. Estrarre la pompa dal fusto vuoto ed ispezionare il filtro di fondo pompa per assicurarsi che sia pulito. Se necessario, pulire con lo Spray **Instapak®** Port Cleaner.
5. Introdurre lentamente la pompa nel fusto nuovo.

△ **Nota:** Evitare di introdurre la pompa nel fusto nuovo troppo velocemente. Ciò può provocare una fuoriuscita del prodotto chimico dal foro di imbocco del fusto.

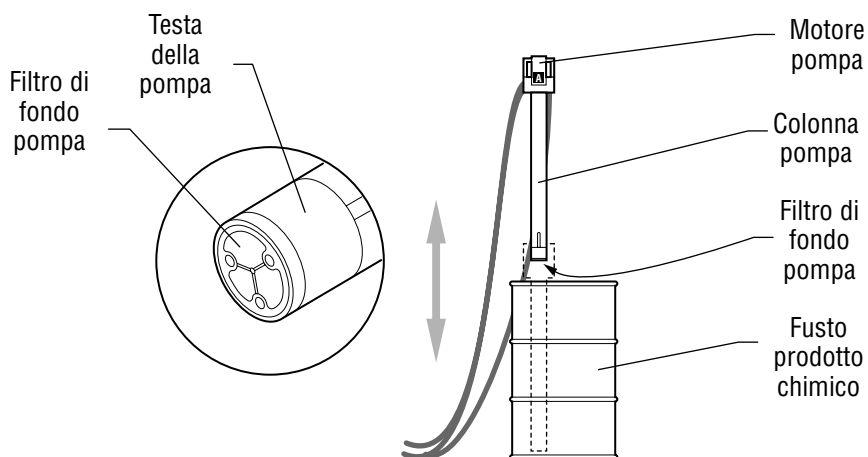


Figura 4-9
Sostituzione dei prodotti chimici (fusto da 210 litri)

4.4 Sostituzione del filo di taglio

4.4.1 Sostituzione del filo di taglio - modello 47 cm

Vedi figura 4-10

SAC Part No. 1012LX-01, Il kit filo di taglio da 47 cm consiste di un (1) filo di taglio 47 cm (utilizzato anche con film di larghezza 30 cm).

1. Attrezzi necessari:
 - Nessuno
2. Spegner l'interruttore generale del sistema, quindi aprire il portellone frontale.
3. Sganciare le due (2) cerniere per abbassare il gruppo di saldatura frontale:
 - Premere il pulsantino rosso.
 - Sganciare la parte inferiore della cerniera.
 - Portare la parte superiore della cerniera fuori posizione.
 - Abbassare il gruppo di saldatura frontale.
4. Rimuovere il filo di taglio:
 - Afferrare la molla presente in uno dei due lati del filo di taglio.
 - Sollevare ed estrarre l'anello posto sul capo del filo dalla sede di contatto.
 - Rimuovere il filo dal lato opposto.



Nota: Se il filo di taglio fosse rotto, rimuovere entrambe le parti e sostituirlo.

5. Rimuovere il filo di taglio dall'Involucro.



Nota: Evitate di piegare il filo di taglio.

6. Installazione del filo di taglio:
 - Posizionare l'anello di un capo del filo in una delle due sedi di contatto.
 - Afferrare la molla del lato opposto del filo quindi posizionare l'anello nella altra sede di contatto.
7. Richiudere il gruppo di saldatura frontale:
 - Sollevare il gruppo di saldatura frontale in posizione operativa.
 - Sollevare la parte superiore delle cerniere.
 - Abbassare le cerniere e bloccare in posizione.
8. Richiudere la portellone frontale, riattivare il funzionamento del sistema accendendo l'interruttore generale. Eseguire le operazioni necessarie alla produzione di un sacchetto per verificare la qualità del taglio e saldatura ottenuti.



4.4.1 Sostituzione del filo di taglio - modello 47 cm (cont.)

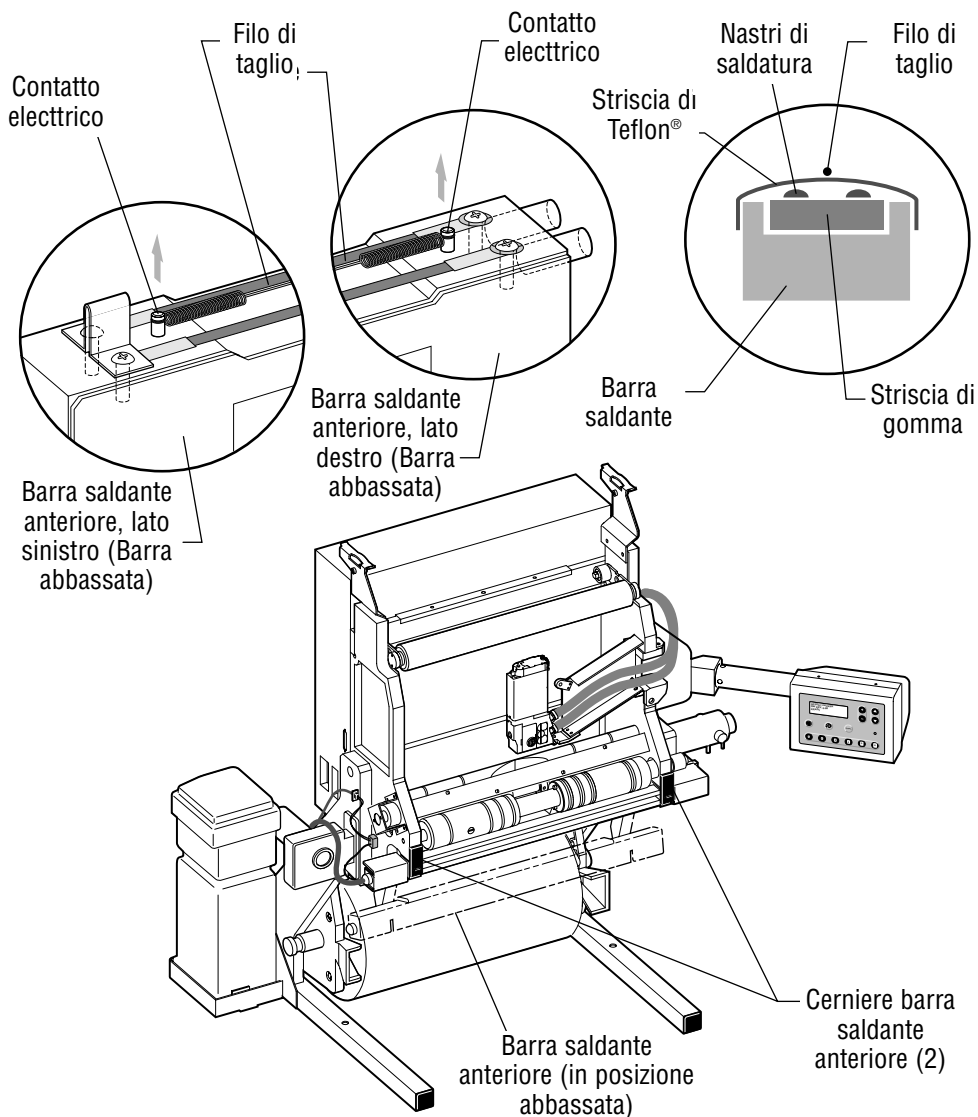


Figura 4-10
Sostituzione del filo di taglio - modello 47 cm

4.4.2 Sostituzione del filo di taglio - modello "widebody"

Vedi figura 4-11

SAC Part No. 1012DX-02 il filo di taglio da 75 cm, consiste di un (1) filo di taglio.

1. Attrezzi necessari:
 - Nessuno
2. Spegner l'interruttore generale del sistema, quindi aprire il portellone frontale.
3. Sostituzione del filo di taglio:
 - Afferrare e tirare il capo sinistro del connettore filo, quindi rimuovere il connettore dalla sede.
 - Rimuovere dalla sede il connettore filo dal lato opposto.

△ **Nota:** Qualora il filo di taglio fosse rotto; rimuovere I due connettori laterali dalle proprie sedi di contatto.

4. Prendere nuovo filo di taglio e saldatura.

△ **Nota:** Nel maneggiare il filo fare attenzione a non farlo attorcigliare.

5. Installazione:
 - Infilare l'estremità del filo di taglio e saldatura nel contatto elettrico posto sulla piastra destra del modulo **SpeedyPacker™**. Infilare con cura il filo attraverso la scanalatura sul fondo della piastra.

△ **Nota:** Assicurarsi che il connettore sia correttamente inserito nel suo contatto elettrico.

- Tenere il connettore all'altra estremità del filo e tirare il filo con delicatezza verso sinistra.
 - Guidare con attenzione il filo attraverso la scanalatura nella piastra di fondo ed inserire il connettore nel contatto elettrico di sinistra. Assicurarsi che il connettore sia inserito correttamente nel contatto.
 - Pulire, se necessario, il rullo gommato con una spugnetta abrasiva (tipo Scotch-brite™).
6. Richiudere la portellone frontale, riattivare il funzionamento del sistema accendendo l'interruttore generale. Eseguire le operazioni necessarie alla produzione di un sacchetto per verificare la qualità del taglio e saldatura ottenuti.



4.4.2 Sostituzione del filo di taglio - modello "widebody" (cont.)

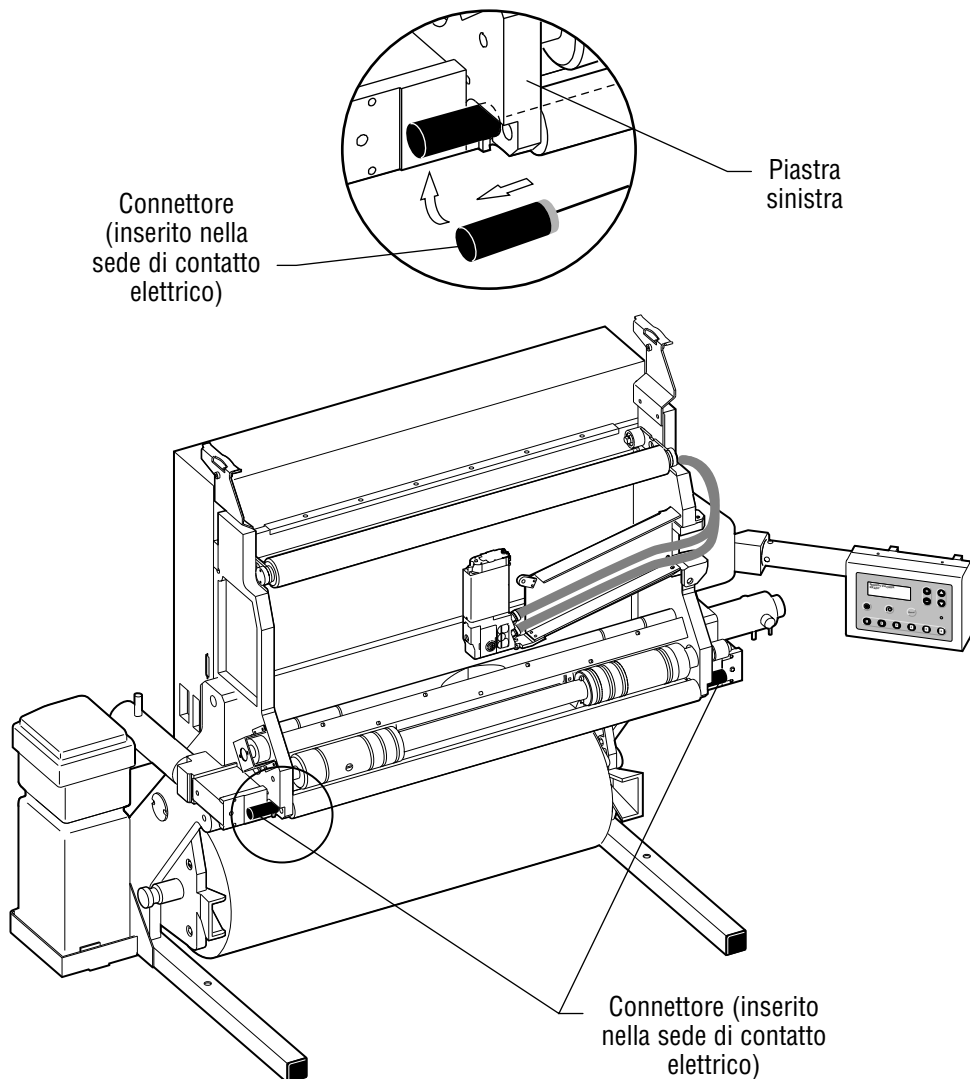


Figura 4-11
Sostituzione del filo di taglio - modello "widebody"

4.5 Sostituzione della striscia di Teflon® e del filo di saldatura laterale Vedi figura 4-12

Il Kit del filo di saldatura laterale (SAC Part No. 7012DZ-01) contiene un (1) filo di taglio e saldatura laterale e due (2) strisce di Teflon®.

1. Attrezzi richiesti:
 - una gomma da matita
 - un cacciavite piccolo (tipo orologiaio)
2. Spegnerne il sistema. Aprire la protezione del modulo **SpeedyPacker™**.
3. Estrarre il rullo gommato ed il filo di taglio e saldatura.
 - Estrarre le guide film.
 - Disinserire il connettore del filo di saldatura laterale dall'unità di controllo.
4. Utilizzare una gomma da matita per pulire il solco sede del filo di saldatura laterale.

Nota: Evitare assolutamente di pulire il solco sede del filo di saldatura laterale con attrezzi appuntiti (es: taglierino o coltello). Ciò può causare un aumento della profondità del solco, e conseguenti problemi di saldatura laterale dovuti alla diminuzione del contatto tra il filo ed il film.



- Tenendo il lato sinistro del rullo di saldatura laterale, ruotare la leva di estrazione rullo verso di Voi.
- Tirare il rullo verso di Voi finché non è completamente libero dalle piastre di fondo. Estrarre con attenzione il morsetto attraverso la piastra destra. Porre il gruppo del rullo su un tavolo per la manutenzione.

Nota: Fare attenzione al modo in cui il rullo viene estratto dal sistema ed alla posizione della leva di estrazione del rullo.

(continua alla pagina seguente)

- Prestare attenzione per evitare di danneggiare (graffiare) la superficie

ATTENZIONE

NON SPRUZZARE LO SPRAY INSTAPAK® PORT CLEANER O IL SOLVENTE INSTAPAK® SULL' ISOLATORE DEL FILO DI SALDATURA LATERALE, ALTRIMENTI LA STRISCIA NUOVA DI TEFLON® NON ADERIRA'.





4.5 Sostituzione della striscia di Teflon® e del filo di saldatura laterale (cont.)

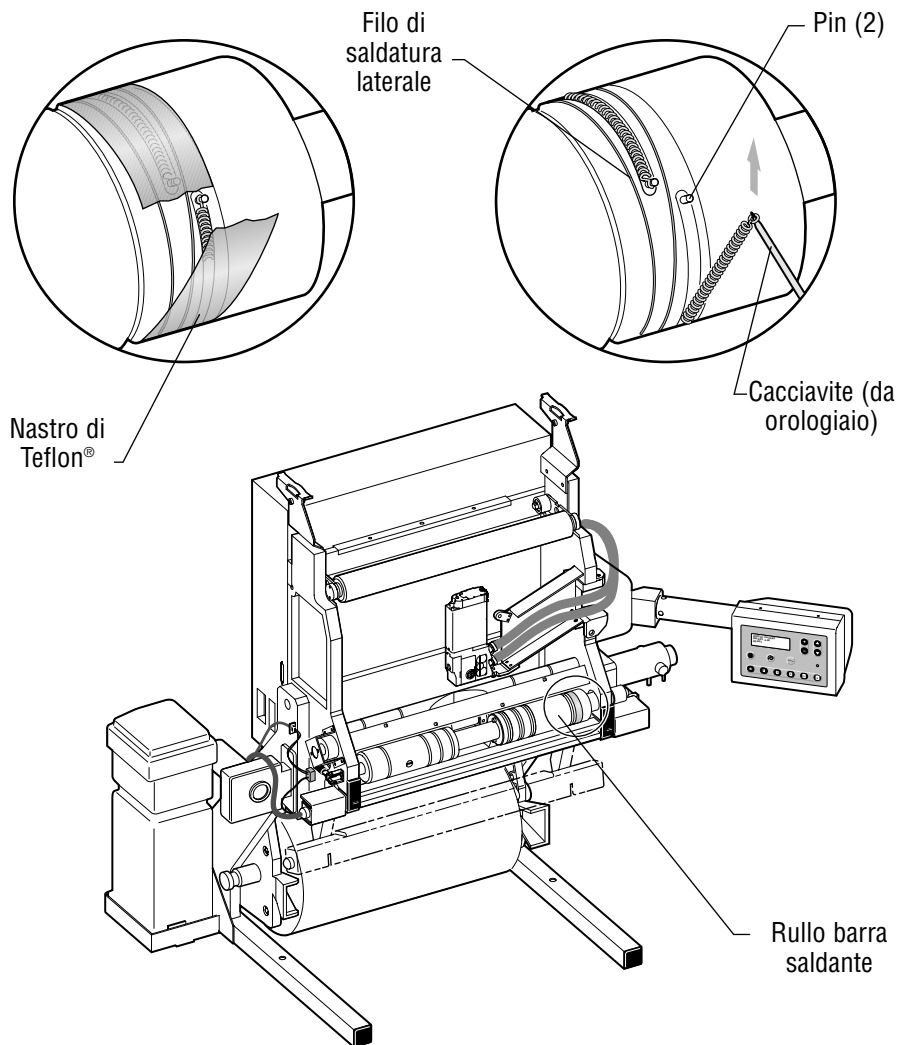


Figura 4-12
Sostituzione della striscia di Teflon® e del filo di saldatura laterale

4.5 Sostituzione della striscia di Teflon® e del filo di saldatura laterale (cont.) Vedi figura 4-12

di contatto.

- Pulire con una gomma da matita i due punti di contatto elettrico in argento.
5. Prendere un nuovo filo di saldatura laterale.
 6. Per installare il filo di saldatura laterale:
 - Inserire l'anello posto ai capi di una delle due molle del filo di saldatura laterale all'interno di uno dei due perni di posizionamento dello stesso (i perni sono ubicati nell'isolatore che ospita il filo di saldatura laterale).
 - Tirare il filo in modo da avvolgerlo intorno alla circonferenza dell'isolatore.
 - Prestare attenzione affinché il filo venga sempre inserito all'interno del solco presente in tutta la circonferenza dell'isolatore.

Nota: Ruotare il rullo barra saldante per facilitare l'operazione di inserimento del filo di saldatura laterale nel solco dell'isolatore.



- Inserire la punta di un piccolo cacciavite da orologiaio all'interno dell'anello da inserire nell'apposito perno di posizionamento. Inserire quindi l'anello nel perno, la molla verrà opportunamente tirata.

Nota: Potrebbe essere necessario tirare ulteriormente una delle due molle, in modo da consentire una uguale tensione delle stesse. Il corretto bilanciamento della tensione delle molle, determina la perfetta "centratura" del filo di saldatura laterale sull'isolatore e sui pin di contatto elettrico in argento. E' inoltre importante assicurarsi che tutta la lunghezza del filo sia stata opportunamente inserita nel solco dell'isolatore.



7. Applicare una nuova striscia di Teflon® sul filo di saldatura laterale. Ruotare il rullo barra saldante per facilitare l'operazione di avvolgimento del Teflon® sul filo.
8. Chiudere la protezione frontale ed attivare il sistema **SpeedyPacker™**. Dispensare un sacchetto privo di schiuma ("Feed") per poter controllare la qualità della saldatura laterale.



(intensionally blank)

4.6 Sostituzione dei componenti della barra saldante

4.6.1 Sostituzione dei nastri di saldatura e della gomma della barra saldante anteriore (modello 47 cm) Vedi figura 4-13

SAC Part No. 1012LY-01 consiste di un gruppo nastri di saldatura sacchetti completo.

SAC Part No. 2099BG-01 consiste di una gomma per barra saldante anteriore.

SAC Part No. 3360BJ-01 consiste di una striscia di Teflon® per la barra saldante anteriore.

1. Attrezzi necessari:
 - Nessuno
2. Spegnerne il sistema SpeedyPacker™ ed aprire la protezione frontale.
3. Sganciare le due cenerie ed abbassare la barra saldante anteriore:
 - Vedi la sez. 4.4.1.
4. Rimuovere il filo di taglio:
 - Vedi la sez.4.4.1.
5. Rimuovere i nastri di saldatura e la gomma della barra saldante:
 - Rimuovere la striscia di Teflon® dalla barra saldante anteriore.
 - Sconnettere il connettore elettrico a 4 poli (posto sul lato sinistro della macchina), quindi rimuovere il blocchetto di calibrazione dalla sua sede.
 - Premere i due perni a molla dei contatti elettrici dei nastri di saldatura (localizzati sul lato destro della barra saldante anteriore), in modo da allentare la tensione dei nastri di saldatura.
 - Estrarre dalle sedi i 2 pin di contatto elettrico dei nastri di saldatura.
 - Estrarre dalle sedi gli altri 2 pin di contatto elettrico posti sul lato sinistro della barra saldante anteriore.
 - Rimuovere la gomma della barra saldante dalla propria sede.



Nota: Vi sono due cavità preformate nella parte anteriore della gomma.

(continua alla pagina seguente)



4.6.1 Sostituzione dei nastri di saldatura e della gomma della barra saldante anteriore (modello 47 cm) (cont.)

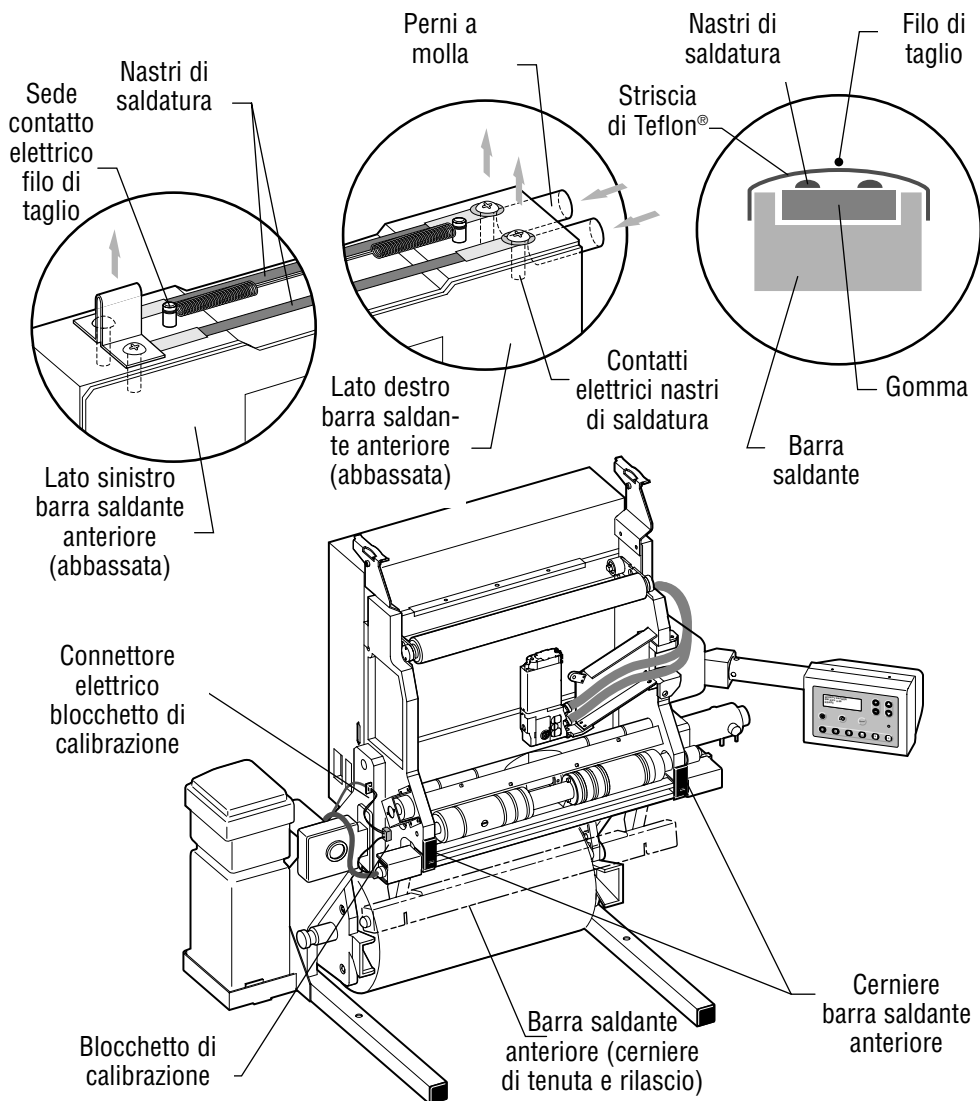


Figura 4-13 Sostituzione dei nastri di saldatura e della gomma della barra saldante anteriore (modello 47 cm)

4.6.1 Replacing the Seal Band Assembly and Front Sealer Bar Pad - 47 cm Models (cont.)

4.6.1 Sostituzione dei nastri di saldatura e della gomma della barra saldante anteriore (modello 47 cm) (cont.)

6. Sostituzione dei nastri di saldatura e della gomma della barra saldante anteriore:

- Posizionare la gomma nella propria sede.



Nota: Ci sono due piccole cavità sulla superficie anteriore della gomma. Le cavità devono essere visibili quando la gomma è installata nella sua sede.

- Introdurre negli appositi alloggiamenti (posti sul lato sinistro della barra saldante) i due pin di contatto elettrico dei nastri di saldatura.
 - Stendere i nastri di saldatura lungo la gomma.
 - Premere i due perni a molla (posti sul lato destro della barra saldante) in modo da rilasciare la tensione delle prese di contatto elettrico.
 - Inserire i due pin di contatto elettrico dei nastri di saldatura nelle apposite prese, quindi rilasciare i perni a molla.
 - Sostituire la striscia di Teflon® in modo che sia ben centrata ed allineata sulla barra saldante anteriore. Assicurarsi inoltre che la striscia di Teflon® copra i nastri di saldatura.
 - Riposizionare il blocchetto di calibrazione nell'apposita sede (posta sul lato sinistro della macchina), quindi ricollegare il connettore elettrico a 4 poli.
7. Installare il filo di taglio:
- Vedi la sez. 4.4.1.
8. Risollevarla la barra saldante anteriore ed assicurarla chiudendo le due cerniere.
9. Richiudere la protezione frontale, accendere il sistema, quindi produrre un sacchetto vuoto ("Feed") per controllare la qualità delle saldature e del taglio del sacchetto.



(intensionally blank)

4.6.2 Sostituzione del Teflon® e della gomma della barra saldante posteriore (modello 47 cm) Vedi figura 4-14

SAC Part No. 2099BE-01 consiste di una gomma per la barra saldante posteriore.

SAC Part No. 3360BJ-01 consiste di una striscia di Teflon®.

1. Attrezzi necessari:
 - Nessuno
2. Spegnerne elettricamente il sistema **SpeedyPacker™** e sollevare la protezione frontale.
3. Abbassare la barra saldante anteriore sganciandola dalle cerniere:
 - Vedi la sez. 4.4.1.
4. Rimuovere la striscia di Teflon® e la gomma della barra saldante posteriore:
 - Ruotare la manopola (posta sul modulo vicino al motore elettrico) in modo da far avanzare la barra saldante posteriore.
 - Rimuovere la striscia di Teflon® dalla barra saldante posteriore
 - Rimuovere la gomma dalla propria sede.
5. Sostituire il Teflon® e la goma della barra saldante posteriore:
 - Riposizionare la gomma nella propria sede.
 - Sostituire la striscia di Teflon® in modo che sia ben centrata ed allineata sulla barra saldante posteriore. Assicurarsi inoltre che la striscia di Teflon® copra bene la gomma.
 - Ruotare la manopola In modo da far arretrare la barra saldante posteriore.



Nota: La barra saldante posteriore deve essere arretrata in modo da consentire la chiusura della barra saldante anteriore.

6. Risollevarne la barra saldante anteriore ed assicurarla chiudendo le due cerniere:
 - Vedi la sez. 4.4.1.
7. Richiudere la protezione frontale, accendere il sistema, quindi produrre un sacchetto vuoto (“Feed”) per controllare la qualità delle saldature e del taglio del sacchetto.



4.6.2 Sostituzione del Teflon® e della gomma della barra saldante posteriore (modello 47 cm) (cont.)

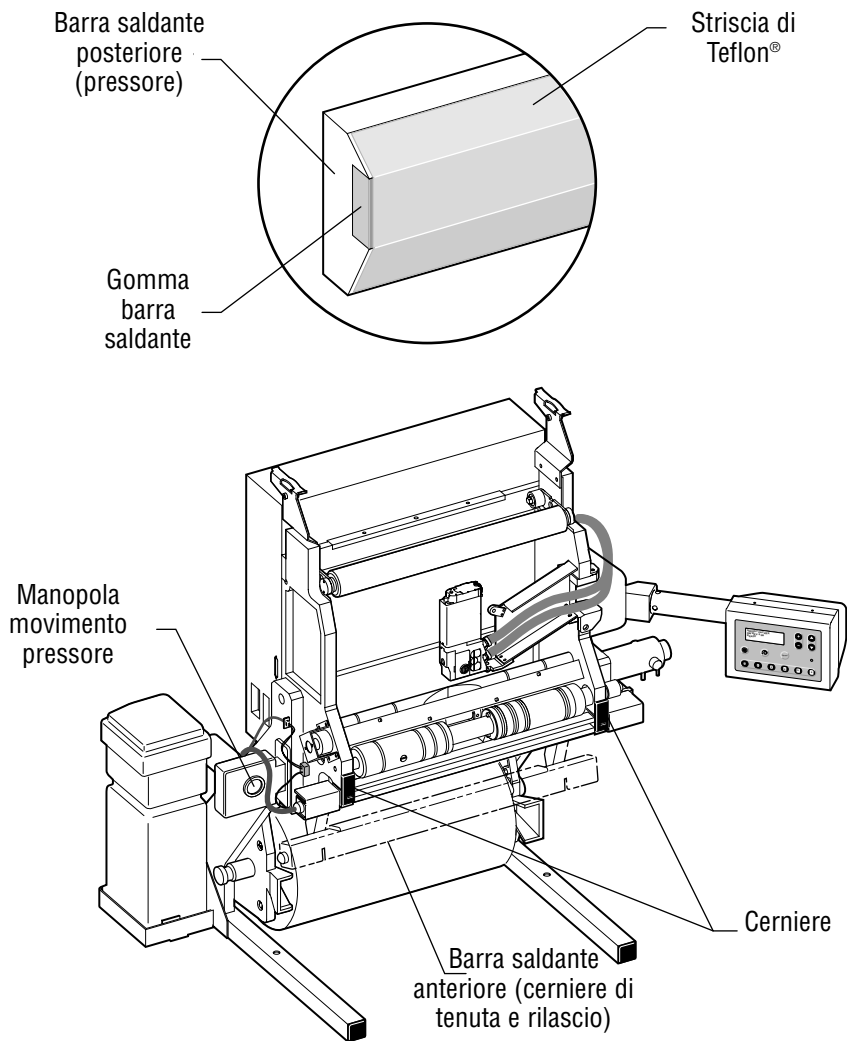


Figura 4-14

Sostituzione del Teflon® e della gomma della barra saldante posteriore (modello 47 cm)

4.6.3 Sostituzione della striscia di Teflon® e della gomma pressore - modello "widebody" Vedi figura 4-15

Il Kit pressore e gomma pressore da 75 cm (SAC Part No. 7099AB-02) contiene una (1) gomma pressore e una (1) striscia di Teflon®.

1. Attrezzi necessari
 - chiave a brugola da 7/16 (in pollici)
 - cacciavite
2. Spegnerne il sistema. Aprire la protezione frontale del modulo **SpeedyPacker™**.
3. Rimuovere la striscia di Teflon® e la gomma pressore:
 - Con una chiave a brugola od un cacciavite, rimuovere il coperchio metallico (protezione del pressore) posta sul lato sinistro del sistema.
 - Svitare ed estrarre il perno di fissaggio lato sinistro del pressore.
 - Estrarre il pressore tirandolo verso sinistra, in modo che possa essere svincolato dai supporti. Appoggiatelo quindi su una superficie di lavoro.

Nota: Ricordare il verso e la corretta posizione del pressore nelle sue sedi (per poterlo rimontare).



Rimuovere la striscia di Teflon® usurata e la gomma del pressore.

4. Sostituire la striscia di Teflon® e la gomma pressore:
 - Riposizionare la gomma nella sua sede.
 - Applicare una nuova striscia di Teflon®, quindi esercitare sul Teflon® una certa pressione in modo che aderisca bene sulla gomma e sulla struttura metallica del pressore.

Nota: Il pressore deve essere pulito e privo di grasso o sostanze lubrificanti, che potrebbero non fare aderire la striscia di Teflon®.



Far rientrare il pressore nei supporti dei solenoidi con la gomma ed il Teflon® rivolti di fronte al sistema.

- Con un cacciavite; riavvitare il perno che mantiene il pressore in posizione.
 - Con una chiave a brugola od un cacciavite; riposizionare il coperchio dell'alloggiamento del pressore.
5. Chiudere la protezione frontale ed accendere il sistema **SpeedyPacker™**. Premere il tasto di "FEED", per ottenere un sacchetto (privo di schiuma) necessario al controllo della buona qualità delle saldature.



4.6.3 Sostituzione della striscia di Teflon® e della gomma pressore - modello "widebody" (cont.)

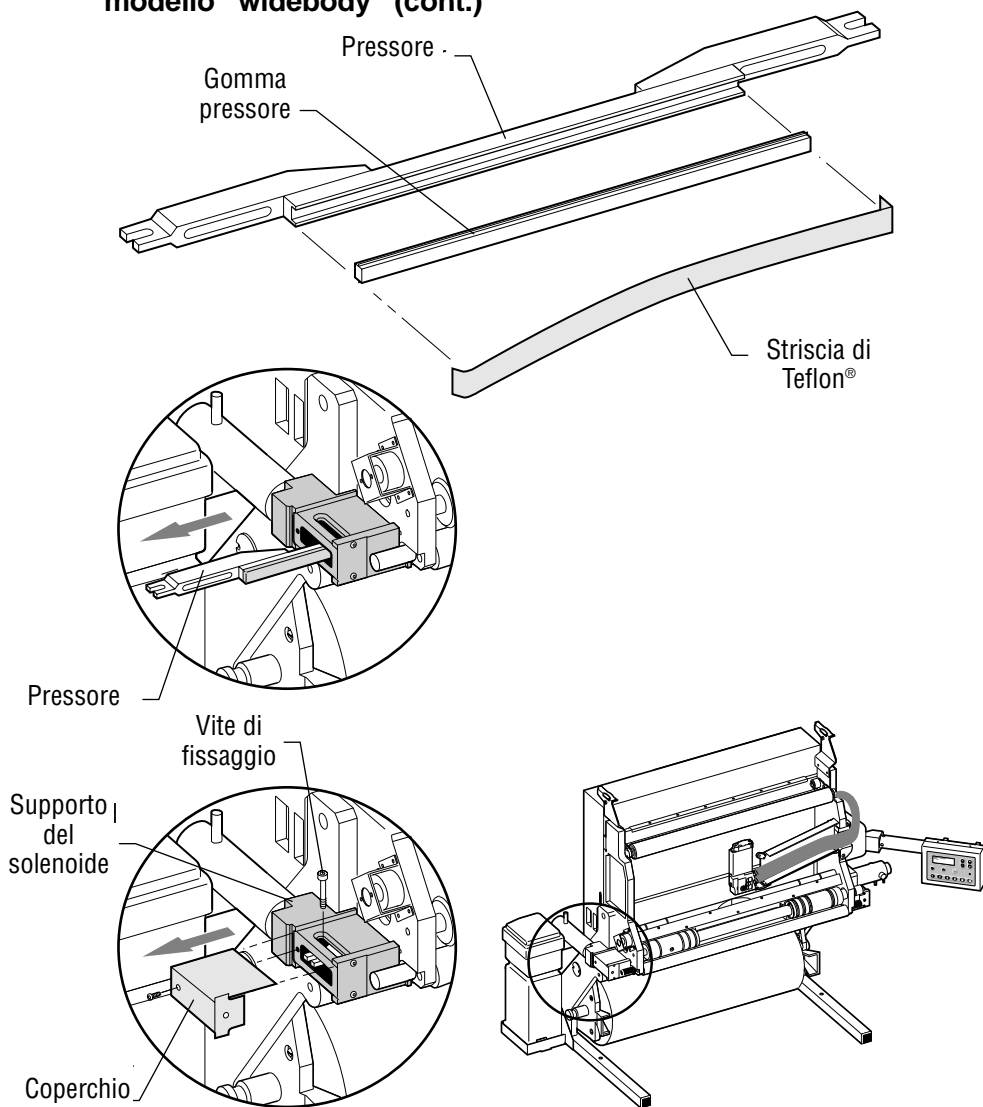



Figura 4-15
Sostituzione della striscia di Teflon® e della gomma pressore - modello "widebody"

4.7 Caricamento rotolo film

Vedi figura 4-16

1. Spegnerne il sistema. Aprire la protezione del modulo **SpeedyPacker™**. Rimuovere il rotolo vuoto effettuando pressione su entrambe i pomelli del modulo di caricamento film.
 2. Posizionare il nuovo rotolo film di fronte al sistema **SpeedyPacker™** ed assicurarsi che il lato aperto del film sia rivolto verso il lato destro della macchina.
 3. Posizionare il nuovo rotolo film negli scivoli della struttura di caricamento film.
 - Inserire il rotolo film in maniera che i sistemi di aggancio “TelePlugs”, (ubicati su ciascuna estremità del rotolo stesso), entrino e si assicurino nei fori ubicati alla fine degli scivoli.
 - I perni a molla scatteranno una volta giunti nella giusta posizione.
 4. Per infilare il film all’interno del modulo macchina; far riferimento alla figura 4-16 della pagina seguente. Per infilare il film all’interno del modulo macchina:
 - Davanti al rullo direzionale inferiore.
 - Sopra al rullo oscillante tendi-film.
 - Attorno al dispenser in modo che il dispenser sia compreso tra i due fogli di film.
 - Tra la barra di perforazione e la barra guida.
 - Tirare entrambi i fogli del film tra il rullo di saldatura laterale ed il rullo avanzamento film fino a quando non vengono afferrati dai rulli gommati.
 - Tirare il film in modo che passi tra la barra saldante anteriore e quella posteriore.
 - Tirare il film verso il basso e verso destra e sinistra per distribuirlo uniformemente attraverso il rullo gommato e centrarlo nell’ambito della struttura.
-  **Nota:** Assicurarsi che il dispenser sia opportunamente all’interno (nel mezzo) delle due superfici del film e che il lato destro del film sia allineato con il filo di saldatura laterale.
5. Chiudere la protezione frontale ed accendere il sistema **SpeedyPacker™**.
 6. Premere il tasto “FEED” per ottenere un sacchetto (privo di schiuma), necessario al controllo della buona qualità delle saldature unitamente al controllo del corretto trascinarsi ed allineamento del film (vedi la sez. 2.1).



4.7 Caricamento rotolo film (cont.)

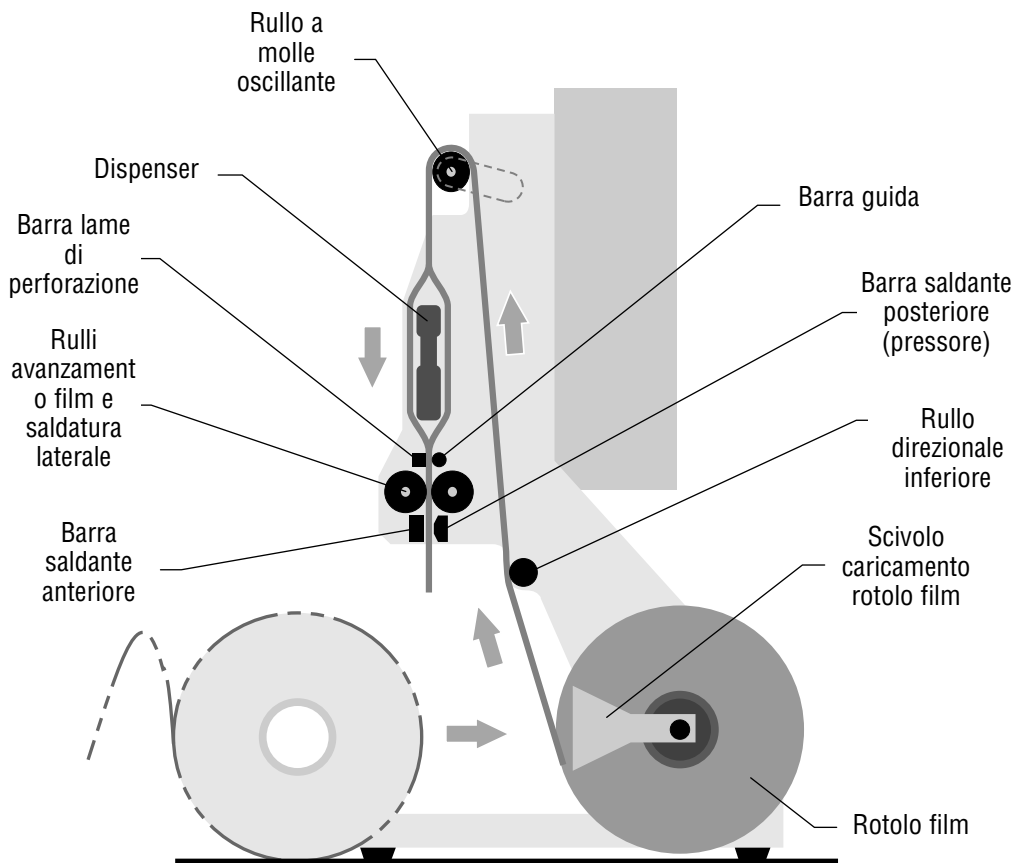


Figura 4-16
Caricamento rotolo film

4.8 Pulizia del regolatore pompa solvente

Vedi figura 4-17



ATTENZIONE

PER EFFETTUARE LA SEGUENTE PROCEDURA DI MANUTENZIONE, SI CONSIGLIA DI INDOSSARE GUANTI ED OCHHIALI DI PROTEZIONE.

Per eseguire la pulizia del regolatore pompa solvent, utilizzare l'ago più fine contenuto nell'attrezzo di pulizia degli orifizi cartuccia (SAC Part. No. 6045AC-03).

1. Attrezzi necessari:
 - ago per orifizi
 - cacciavite
2. Spegnerne il sistema.
3. Svitare la vite che fissa il regolatore all'unità di controllo. Separare il regolatore dall'unità di controllo.
4. Inserire con delicatezza l'ago attraverso il foro di sfiato del regolatore. Ciò dovrebbe eliminare ogni intasamento.

ATTENZIONE



NON USARE ALTRI ATTREZZI PER LA PULIZIA AL DI FUORI DI QUELLO PREVISTO. L'AGO DEVE AVERE UN DIAMETRO DI 0.016 POLLICI [1/64 DI POLLICE O INFERIORE].

5. Una volta pulito, riposizionare il regolatore all'unità di controllo.
6. Richiudere la protezione frontale, accendere il sistema, e controllare la corretta operatività del sistema stesso.



4.8 Pulizia del regolatore pompa solvente (cont.)

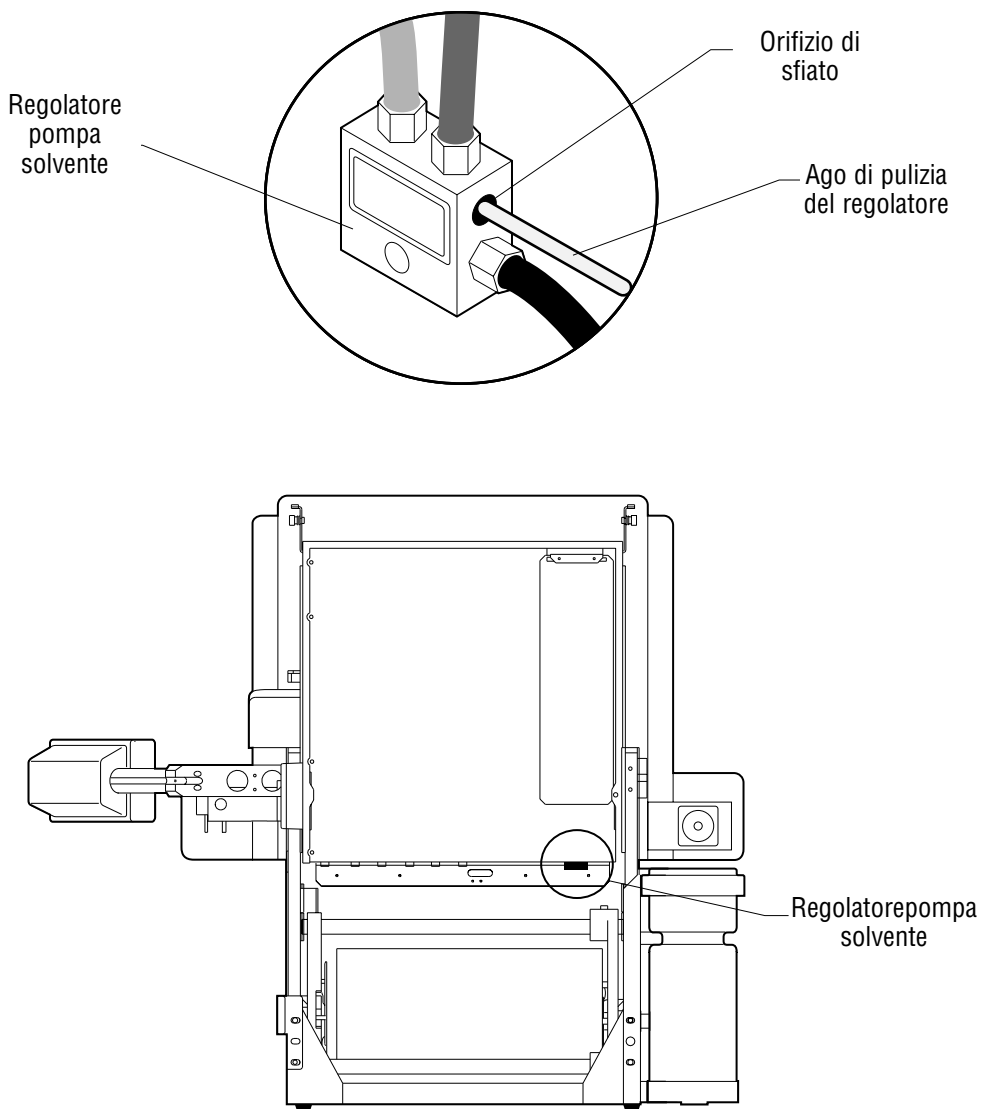


Figura 4-17
Pulizia del foro di sfiato del regolatore pompa solvente

4.9 Sostituzione della lente protettiva della fotocellula sensore esaurimento rotolo film Vedi figura 4-18

Il Kit sensore film (SAC Part No. 2106PB-01) contiene una (1) lente protettiva di ricambio.

1. Attrezzi necessari:
 - nessuno
2. Spegnerne il sistema ed aprire la protezione frontale del sistema **SpeedyPacker™**.
3. Rimuovere il film in maniera da ottenere un buon accesso al sensore.
4. Rimuovere dalla fotocellula la lente protettiva.
5. Sostituire con la lente nuova.
6. Riposizionare il film.
7. Chiudere la protezione frontale, accendere il sistema, e controllare la corretta operatività del sistema stesso.



4.9 Sostituzione della lente protettiva della fotocellula sensore esaurimento rotolo film (cont.)

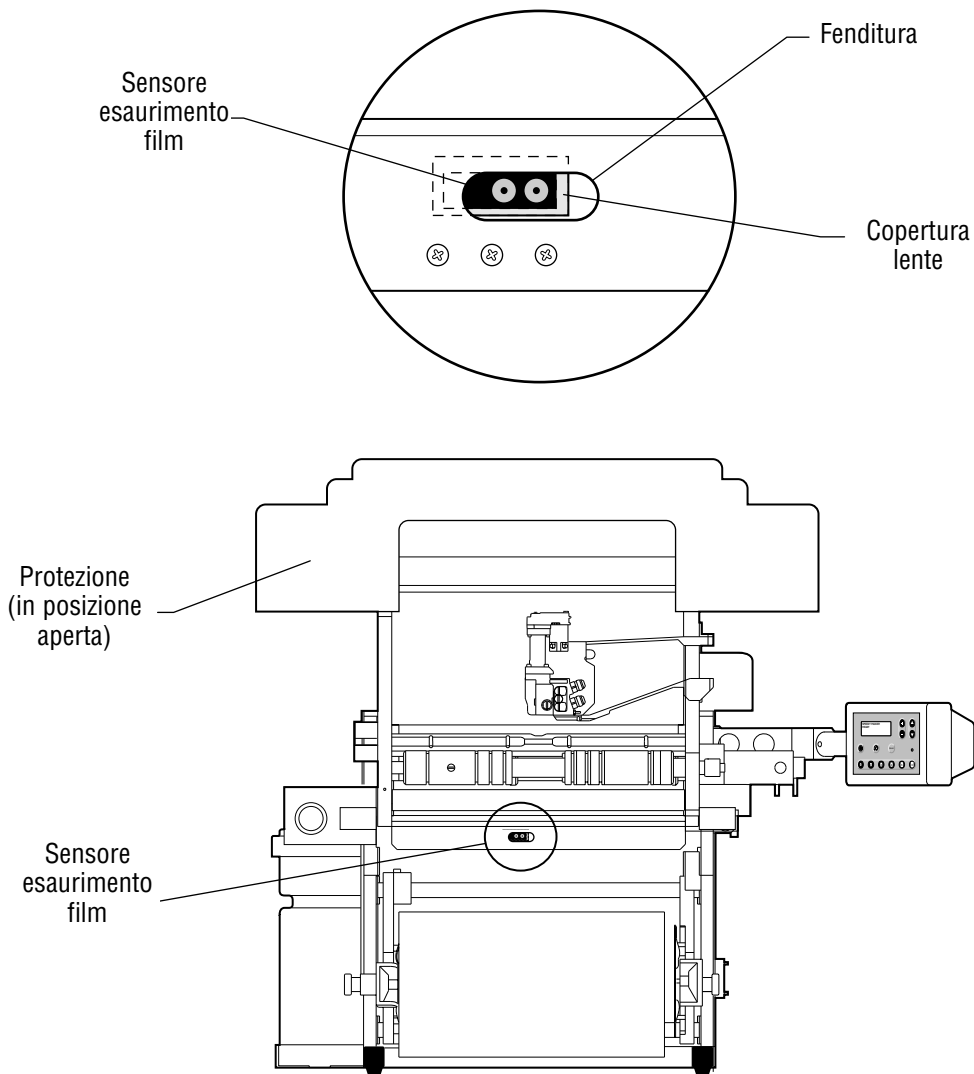


Figura 4-18

Sostituzione della lente di protezione del sensore esaurimento film

4.10 Sostituzione lame di perforazione film

Vedi figura 4-19

Il Kit lame di perforazione (SAC Part No. 7307AH-01) contiene cinque (5) lame di perforazione.

1. 1. Attrezzi necessari:
 - chiave ad “Y”
 - cacciavite
 - chiave a brugola da 3/32 di pollice
2. Spegnerne il sistema ed aprire la protezione frontale del sistema **SpeedyPacker™**.
3. Allentare e rimuovere con un cacciavite (oppure con la chiave ad “Y”) le quattro viti della copertura del gruppo lame di perforazione.



Attenzione: Le lame sono affilate e non protette - maneggiare con cura.

- Estrarre con cura l’albero con le lame non protette e poggiarlo su di una superficie piana.
 - Smontare il supporto della lama dall’albero utilizzando la chiave a brugola da 3/32 di pollice. Ripetere l’operazione per i(l) rimanente(i) supporto(i).
4. Estrarre la lama dal supporto con il cacciavite e sostituire con una lama nuova. Ripetere l’operazione per la(e) restante(i) lama(e). Rimontare i supporti delle lame sull’albero utilizzando la chiave a brugola.
 - Reintrodurre l’albero nel gruppo.
 - Riavvitare con un cacciavite (oppure con la chiave ad “Y”) le quattro viti della copertura del gruppo delle lame di perforazione.
 5. Reinscrivere il film intorno al dispenser ed attraverso I rulli di svolgimento film, vedi sezione 4.7.
 6. Richiudere la protezione frontale, accendere il sistema, e verificare la corretta operatività del sistema stesso.



4.10 Sostituzione lame di perforazione film (cont.)

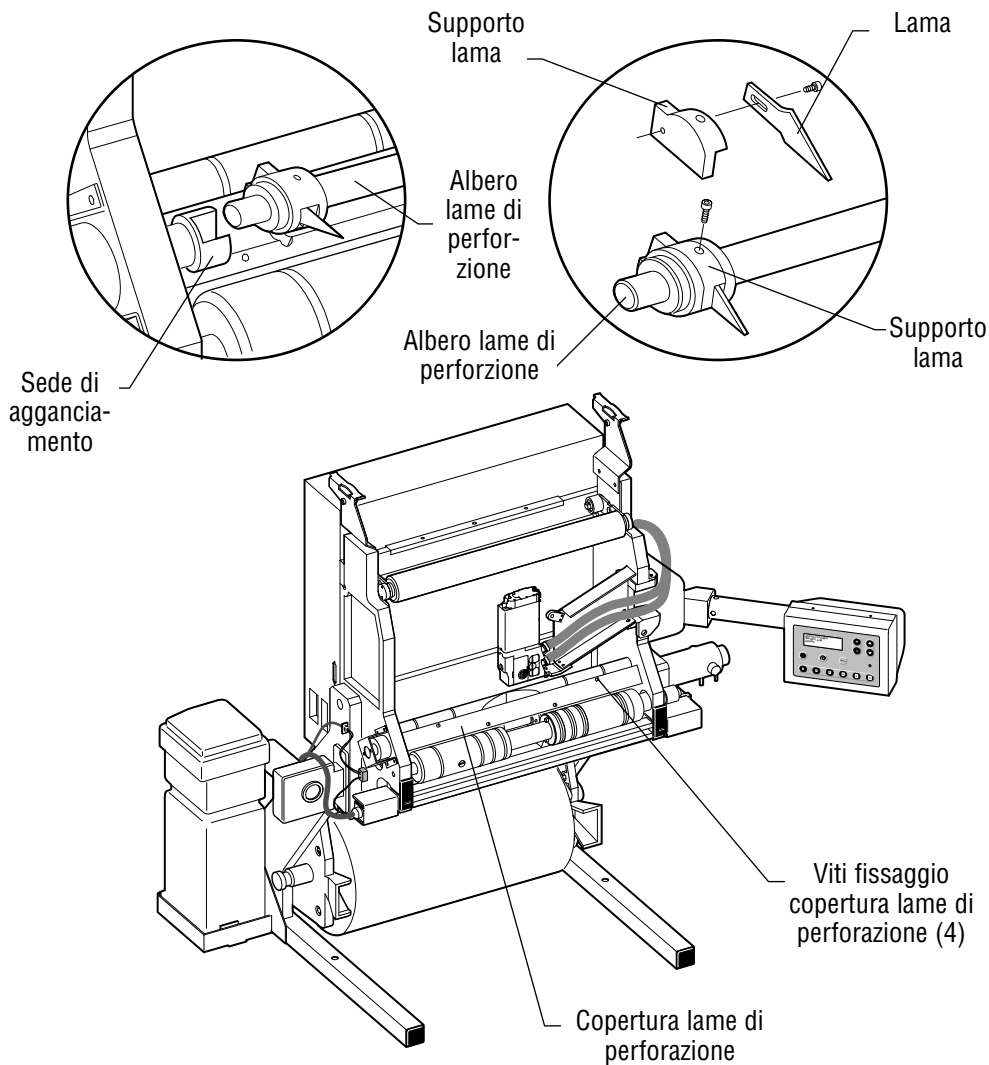


Figura 4-19
Sostituzione lame di perforazione film

4.11 Programma di manutenzione preventiva

FREQUENZA D'INTERVENTO	PROCEDURA DI MANUTENZIONE	RICAMBI NECESSARI
<p>Ogni cambio di filo saldatura laterale</p>	<ul style="list-style-type: none"> • Pulire il solco (sede del filo) (sez. 4.5) • Sostituire la striscia di Teflon® (sez. 4.5) 	<p>SAC #3360AZ-01</p>
<p>Ogni quattro settimane</p>	<ul style="list-style-type: none"> • Pulire lo sfiato del regolatore pompa solvente (sez. 4.8) 	
<p>Ogni 10.000 cicli</p>	<ul style="list-style-type: none"> • Pulire il filo di taglio con una spugnetta abrasiva Scotch-brite™. • Pulire con un panno le strisce di Teflon® della barra saldante anteriore e posteriore. 	
<p>Ogni 30.000 cicli</p>	<ul style="list-style-type: none"> • Pulire i rulli avanzamento film con spugnetta abrasiva Scotch-brite™ - non usare solvente o Spray Instapak® Port Cleaner. • Pulire o sostituire le lame di perforazione. • Sostituire il Teflon® del pressore (sez. 4.6) <ul style="list-style-type: none"> • per sistema SpeedyPacker™ da 47 cm: 	<p>SAC #3360BJ-01</p>



4.11 Programma di manutenzione preventiva (cont.)

FREQUENZA D'INTERVENTO	PROCEDURA DI MANUTENZIONE	RICAMBI NECESSARI
Ogni 250.000 cicli	<ul style="list-style-type: none">Sostituire la gomma del pressore (sez. 4.6)<ul style="list-style-type: none">per sistema SpeedyPacker™ da 47 cm: gomma anteriore gomma posterioreper sistema SpeedyPacker™ "widebody":Sostituire le lame di perforazione (sez. 4.10)	SAC #2099BG-01 SAC #2099BE-01 SAC #7099AB-02 SAC #7307AH-01
Ogni 500.000 cicli	<ul style="list-style-type: none">Interpellare il Servizio tecnico Sealed Air	

5.0 INDIVIDUAZIONE E SOLUZIONE INCONVENIENTI

5.1 Problemi nella produzione dei sacchetti

Qualora riscontraste problemi durante o successivamente le operazioni e le procedure sotto elencate, non esitate a consultare il Servizio di Assistenza Tecnica **Sealed Air**.

PROBLEMA	POSSIBILE CAUSA	SOLUZIONE RACCOMANDATA
IL FILM NON SCENDE IN MODO ALLINEATO (SALDATURA LATERALE NON ESEGUITA)	<ol style="list-style-type: none"> 1. Il film non è stato caricato ed infilato correttamente attraverso il modulo. 2. Il film sfrega contro le linee chimiche e/o sui cavi ombelicali del dispenser. 3. Il rullo gommato, il rullo di saldatura laterale, le guide film, o i tubi sporchi, usurati o non installati correttamente. 	<ul style="list-style-type: none"> • Inserire il film in modo corretto attraverso il modulo (sez. 4.7). • Spostare i cavi ombelicali in modo che il film scorra agevolmente. • Ispezionare e pulire le parti con una spugnetta abrasiva tipo: Scotch-brite™ - non usare solvente! • Sostituire le parti se necessario.
PERDITA DI PRODOTTO CHIMICO DALLA SALDATURA DI FONDO DEL SACCHETTO	<ol style="list-style-type: none"> 1. Il film non avanza normalmente (si formano grinze). 2. Il film non si svolge in modo allineato. 3. I sacchetti vengono prelevati troppo presto. 4. E' stato selezionato il tipo errato di film. 5. Nastri di saldatura o filo di taglio (nella versione "widebody") oppure strisce di Teflon® sporchi o danneggiati. 	<ul style="list-style-type: none"> • Vedere di seguito il paragrafo "I SACCHETTI SI INCEPPANO NEL MODULO", vedi pagina 5-4. • Vedere il paragrafo che precede "IL FILM NON SCENDE IN MODO ALLINEATO", vedi pagina 5-1. • Attendere il segnale acustico che indica la fine del ciclo produttivo del sacchetto. • Selezionare il corretto tipo di film dal Menu Operativo: soffiettato o normale (sez. 2.5.8) • Controllare e pulire i componenti interessati utilizzando l'apposita spugnetta abrasiva. Vedi sezione 4.4 e 4.6. • Sostituire i componenti usurati o danneggiati.



PROBLEMA	POSSIBILE CAUSA	SOLUZIONE RACCOMANDATA
PERDITA DI PRODOTTO CHIMICO DALLA SALDATURA DI FONDO DEL SACCHETTO (cont.)	<ol style="list-style-type: none">6. Il pressore non preme / entra in contatto con il filo di taglio e saldatura.7. Filo di taglio e saldatura non installato correttamente.	<ul style="list-style-type: none">• Liberare da ostruzioni. Controllare il Teflon® e la gomma del pressore. Pulire o sostituire se il Teflon® o la gomma sono usurati (sez. 4.6).• Controllare il supporto della barra di fissaggio dei solenoidi (sez. 4.6).• Controllare i supporti dei solenoidi.• Togliere il filo e pulire i contatti con una gomma da matita o con una tela smeriglio. Controllare il corretto inserimento nei contatti per entrambe le estremità del filo (sez. 4.4).
SALDATURA LATERALE DEBOLE O NON ESEGUITA	<ol style="list-style-type: none">1. Accumulo di film sul Teflon® di saldatura laterale.2. Il film non tocca il filo di saldatura laterale.3. Filo di saldatura laterale fuori dal solco.4. Isolatore di saldatura laterale sporco.5. Filo di saldatura laterale e/o Teflon® danneggiato.	<ul style="list-style-type: none">• Pulire il Teflon® o sostituire se è bruciato (sez. 4.5).• Vedere il paragrafo precedente: "IL FILM NON SCENDE IN MODO ALLINEATO", vedi pagina 5-1.• Pulire e rimontare filo e Teflon® (sez. 4.5).• Pulire l'isolatore di saldatura laterale (sez. 4.5).• Sostituire il filo di saldatura e/o il Teflon® se necessario (sez. 4.5).
PERCENTUALE DI RIEMPIMENTO SCHIUMA SACCHETTO NON CORRETTA	<ol style="list-style-type: none">1. E' stato selezionato il tipo errato di film.2. Cartuccia sporca/danneggiata.3. Utilizzo cartuccia errata.	<ul style="list-style-type: none">• Selezionare il corretto tipo di film (sez. 2.5.8)• Pulire o sostituire cartuccia (sez. 4.2), (vedi il diagramma a parete).• Installare il tipo corretto di cartuccia - interpellare il Servizio Tecnico Sealed Air.

PROBLEMA	POSSIBILE CAUSA	SOLUZIONE RACCOMANDATA
PERCENTUALE DI RIEMPIMENTO SCHIUMA SACCHETTO NON CORRETTA (cont.)	<ol style="list-style-type: none"> 1. Temperatura prodotti chimici non impostata correttamente. 	<ul style="list-style-type: none"> • Impostare la temperatura dei prodotti chimici "A" e "B" correttamente (sez. 2.5.11).
IL DISPLAY O I LED NON FUNZIONANO	<ol style="list-style-type: none"> 1. Display disconnesso. 2. Non c'è tensione. 3. Scariche elettrostatiche. 	<ul style="list-style-type: none"> • Inserire il connettore nell'unità di controllo. • Controllare alimentazione elettrica ed interruttori. • Spegnerne e di seguito riattivare il sistema.
TAGLI SULLA SALDATURA LATERALE	<ol style="list-style-type: none"> 1. Film non installato correttamente. 2. Teflon® saldatura laterale usurato. 3. Filo di saldatura laterale fuori dal solco. 	<ul style="list-style-type: none"> • Inserire il film correttamente attraverso il modulo (sez. 4.7). • Sostituire il Teflon® di copertura del filo di saldatura laterale (sez. 4.5). • Pulire accuratamente l'isolatore ed il solco di alloggiamento del filo di saldatura laterale. Rimettere il filo di saldatura laterale nel solco, poi avvolgere la striscia di Teflon® sopra l'isolatore ed il filo stesso (sez. 4.5).
LA LUNGHEZZA DEL SACCHETTO NON E'CORRETTA	<ol style="list-style-type: none"> 1. Film non caricato correttamente. 2. Rulli, barre e tubi sporchi o danneggiati. 	<ul style="list-style-type: none"> • Caricare il film ed inserirlo correttamente attraverso il modulo (sez. 4.7). • Pulire con una spugnetta abrasiva tipo: Scotch-brite™ - non usare solvente! • Sostituire i componenti usurati o danneggiati.



PROBLEMA	POSSIBILE CAUSA	SOLUZIONE RACCOMANDATA
I SACCHETTI SI BLOCCANO NEL MODULO	<ol style="list-style-type: none">1. Utilizzo di rotolo film non appropriato.2. Il film non è caricato correttamente oppure il rullo è bloccato.3. Il filo di taglio e saldatura è sporco / il film si attacca al filo.4. Teflon® pressore sporco o danneggiato.5. Rulli, barre e tubi sporchi o danneggiati.6. Problemi di allineamento film.7. Temperatura prodotti chimici troppo alta / la schiuma si espande troppo in fretta.8. Punta cartuccia/Mixing Block intasata.9. Si sta utilizzando un tipo errato di cartuccia/Mixing Block.10. Insufficiente erogazione solvente.	<ul style="list-style-type: none">• Utilizzare solo rotoli di film originali Sealed Air.• Caricare ed inserire correttamente il film attraverso il modulo (sez. 4.7).• Pulire il filo utilizzando l'apposita spugnetta abrasiva.• Sostituire il Teflon® pressore se usurato (sez. 4.6).• Pulire con una spugnetta abrasiva tipo: Scotch-brite™ - non usare solvente!• Sostituire le parti come richiesto.• Vedere la sez. "IL FILM NON SCENDE IN MODO ALLINEATO"(pagina 5-1).• Abbassare la temperatura a valori normali (sez. 2.5.11)• Controllare che le letture delle misurazioni delle temperature componenti chimici "A" e "B" siano normali (valori compresi tra i 60°C e 70°C) (sez. 2.5.11).• Sostituire la cartuccia/Mixing Block (sez.4.2).• Interpellare il Servizio Tecnico Sealed Air.• Controllare e se necessario sostituire la punta di erogazione del solvente della cartuccia/ Mixing Block (sez. 4.2).• Controllare che non vi siano ostruzioni, piegature od otturazioni nel tubo di erogazione del solvente o nella pompa solvente (sez. 4.1).

PROBLEMA	POSSIBILE CAUSA	SOLUZIONE RACCOMANDATA
<p>C' È UNA PERDITA DI PRODOTTO CHIMICO DAL DISPENSER</p>	<ol style="list-style-type: none"> 1. La vite fissaggio bloccetto è lenta. 2. Il Mixing Block o non è allineato correttamente. 3. Le O-ring del bloccetto Mixing Block non sono state inserite oppure sono usurate. 4. I tappi di chiusura degli orifizi sono allentati, oppure non sono state installate le guarnizioni (O-rings), oppure le guarnizioni (O-rings) sono rotte o danneggiate. 	<ul style="list-style-type: none"> • Stringere la vite fissaggio bloccetto. • Togliere il Mixing Block e sostituire le O-ring. Controllare che il perno sia correttamente allineato (sez. 4.2). • Rimuovere il Mixing Block, quindi installare nuove O-rings ai filtrini (sez. 4.2). • Chiudere entrambe i rubinetti dei prodotti chimici. Rimuovere una alla volta i tappi di chiusura degli orifizi. Controllare lo stato delle guarnizioni (O-rings) e sostituirle se necessario. Riavvitare i tappi di chiusura degli orifizi (sez. 4.2.).
<p>LA SCHIUMA FUORIESCE DAI FORI DI SFIATO DEL SACCHETTO</p>	<ol style="list-style-type: none"> 1. Il sacchetto è fuori posizione. 2. La percentuale di schiuma è troppo alta per il sacchetto. 	<ul style="list-style-type: none"> • Posizionare i sacchetti in modo che la schiuma non sia spinta attraverso i fori di sfiato. • Ridurre la percentuale di schiuma (sez. 2.5.5.).



5.2 Messaggi di errore e arresto sistema

INCONVENIENTE	MESSAGGIO ERRORE	POSSIBILE CAUSA	SOLUZIONE RACCOMANDATA
101	“SOLVENTE ESAURITO” E “RIEMPIRE A LIVELLO DEL FILTRO SOLVENTE”	<ol style="list-style-type: none">1. Il livello serbatoio solvente è a meno di 1/4.2. L'interruttore di esaurimento solvente è sconnesso.3. L'interruttore del galleggiante solvente è bloccato.	<ul style="list-style-type: none">• Rifornire il serbatoio con solvente originale Instapak® (sez. 4.1).• Inserire il connettore nella presa giusta sul lato sinistro dell'unità di controllo.• Dare leggeri colpi dentro il serbatoio del solvente per liberare il galleggiante.
102	“ALTA PRESIONE SOLVENTE” E “PULIRE LA PUNTA DI EROGAZIONE SOLVENTE O SOSTITUIRLA SE NECESSARIO”	<ol style="list-style-type: none">1. Punta di erogazione solvente otturata.2. L'O-ring del collettore solvente deve essere pulito e/o sostituito.3. Il Mixing Block è sporca o danneggiata.4. Il tubo del solvente non è collegato correttamente (potrebbe essere piegato o ostruito).	<ul style="list-style-type: none">• Sostituire la punta di erogazione solvent (sez. 4.2).• Controllare se il tubo è connesso saldamente al dispenser e che non sia strozzato o piegato. Controllare se ci sono danni o collegamenti errati nelle parti del sistema di erogazione del solvente (pompa, compressore, ecc.).• Installare una nuova punta di erogazione solvente al Mixing Block (sez. 4.2.).• Sostituire il Mixing Block (sez. 4.2).• Pulire e/o sostituire l'O-ring del collettore se necessario (sez. 4.2).• Controllare le O-rings ed i filtri. Sostituire queste parti se necessario (sez. 4.2).

INCONVENIENTE	MESSAGGIO ERRORE	POSSIBILE CAUSA	SOLUZIONE RACCOMANDATA
103	<p>“BASSA PRESIONE SOLVENTE”</p> <p>E</p> <p>“CONTROLLARE PERDITE DAL TUBO DEL SOLVENTE O DAL DISPENSER, O DALLA PUNTA DI EROGAZIONE DEL SOLVENTE”</p>	<ol style="list-style-type: none"> <li data-bbox="423 288 719 427">1. L'O-ring del collettore solvente deve essere installata. Controllare se l'O-ring è pulita, sostituirla se necessario. <li data-bbox="423 485 719 564">2. Punto erogazione solvente non correttamente installata. <li data-bbox="423 596 719 628">3. Il Mixing Block è allentata. <li data-bbox="423 660 719 708">4. Il collegamento del tubo del solvente è allentato. <li data-bbox="423 740 719 820">5. Il regolatore d'aria della pompa solvente ha l'orifizio sporco. 	<ul style="list-style-type: none"> <li data-bbox="728 288 1057 453">• Installare una nuova punta di erogazione solvente al Mixing Block (sez. 4.2). <li data-bbox="728 373 1057 453">• Pulire Mixing Block e collettore solvente, sostituire i filtri e tutte le O-ring (sez. 4.2). <li data-bbox="728 485 1057 533">• Installare una nuova punta di erogazione solvente. <li data-bbox="728 596 1057 644">• Serrare il blocchetto Mixing Block (sez. 4.2). <li data-bbox="728 676 1057 756">• Controllare che il tubo sia ben collegato al relativo potagomma del dispenser. <li data-bbox="728 756 1057 820">• Pulire il foro di sfiatione del regolatore aria (sez. 4.8).
104	<p>"ENCODER MOTORE FILM NON DA SEGNALE"</p> <p>E</p> <p>"CONSULTARE ASSISTENZA TECNICA"</p>	<ol style="list-style-type: none"> <li data-bbox="423 850 719 898">1. Il connettore dell'encoder è disconnesso. <li data-bbox="423 930 719 1010">2. Il connettore del motore elettrico di avanzamento film è disconnesso. 	<ul style="list-style-type: none"> <li data-bbox="728 850 1057 930">• Inserire il connettore dell'encoder nel lato destro dell'unità di controllo. <li data-bbox="728 962 1057 1042">• Inserire il connettore del motore nel lato destro dell'unità di controllo. <li data-bbox="728 1074 1057 1153">• Se il problema persiste interpellare il Servizio Tecnico Sealed Air.
105	<p>“ROTOLO FILM ESAURITO”</p> <p>E</p> <p>“SOSTITUIRE IL ROTOLO DI FILM”</p>	<ol style="list-style-type: none"> <li data-bbox="423 1166 719 1214">1. Il rotolo di film è esaurito. <li data-bbox="423 1262 719 1374">2. Il cavo del sensore esaurimento film non è collegato correttamente all'unità di controllo. 	<ul style="list-style-type: none"> <li data-bbox="728 1182 1057 1262">• Caricare ed inserire un nuovo rotolo di film (sez. 4.7). <li data-bbox="728 1294 1057 1342">• Inserire il connettore nel lato destro dell'unità di controllo.



INCONVENIENTE	MESSAGGIO ERRORE	POSSIBILE CAUSA	SOLUZIONE RACCOMANDATA
111	<p>“PROTEZIONE FRONTALE APERTA”</p> <p>E</p> <p>“CHIUDERE LA PROTEZIONE PER OPERARE”</p>	<ol style="list-style-type: none"> 1. La protezione frontale è aperta. 2. L'interruttore di sicurezza della protezione è disconnesso. 3. L'interruttore di sicurezza chiusura del portellone frontale non è correttamente allineato. 	<ul style="list-style-type: none"> • Chiudere bene la protezione. • Inserire il connettore dell'interruttore di sicurezza nell'unità di controllo. • Controllare l'allineamento del portellone e del relativo interruttore di sicurezza chiusura.
112	<p>“FILO DI TAGLIO APERTO”</p> <p>E</p> <p>“CONTROLLARE FILO DI TAGLIO OPPURE IL RELATIVO CONNETTORE”</p>	<ol style="list-style-type: none"> 1. Il filo di taglio è rotto. 2. Il filo di taglio non è montato correttamente. 3. Il connettore del filo di taglio non è connesso. 	<ul style="list-style-type: none"> • Controllare il filo di taglio (sez. 4.4). • Controllare che entrambe gli estremi del filo di taglio siano correttamente alloggiati nelle apposite scanalature dei contatti elettrici (sez. 4.4). • Inserire il connettore del filo di taglio in ciascun lato dell'unità di controllo (sez. 4.4).
118	<p>“FILO DI SALDATURA LATERALE CIRCUITO APERTO”</p> <p>OPPURE</p> <p>“FILO DI SALDATURA LATERALE APERTO, CONTROLLARE IL FILO”</p>	<ol style="list-style-type: none"> 1. Il filo di saldatura laterale è aperto. 2. Il connettore elettrico del filo di saldatura laterale è disconnesso. 3. I contatti elettrici o il solco sede del filo di saldatura laterale sono sporchi. 	<ul style="list-style-type: none"> • Controllare la corretta installazione del filo di saldatura laterale. • Sostituire il filo di saldatura laterale (vedi la sez.4.5.). • Collegare il connettore sul lato destro del sistema nell'apposito plug. • Rimuovere il filo di saldatura laterale, quindi procedere alla pulizia dei contatti elettrici in argento e del solco sede del filo (vedi la sez.4.5.).

INCONVENIENTE	MESSAGGIO ERRORE	POSSIBILE CAUSA	SOLUZIONE RACCOMANDATA
134 (136)	<p>“PRESSORE (BARRA SALDANTE) NON CHIUDE LATO DESTRO” O “PRESSORE (BARRA SALDANTE) NON CHIUDE LATO SINISTRO” E “CONSULTARE ASSISTENZA TECNICA”</p>	<p>1. Il connettore del solenoide è sconnesso.</p>	<ul style="list-style-type: none"> • Inserire il connettore del solenoide nell'unità di controllo. • Se il problema persiste interpellare il Servizio Tecnico Sealed Air.
135 (137)	<p>“PRESSORE (BARRA SALDANTE) NON APERTO LATO DESTRO” O (“PRESSORE (BARRA SALDANTE) NON APERTO LATO SINISTRO”) E “CONSULTARE ASSISTENZA TECNICA”</p>	<p>1. Il connettore del solenoide è sconnesso.</p> <p>2. Il movimento della barra saldante posteriore (pressore), è bloccato da una ostruzione.</p>	<ul style="list-style-type: none"> • Far ruotare l'apposita manopola posta sul modulo ingranaggi, per poter muovere la barra saldante posteriore indietro ed in avanti, così da liberare l'interruttore di rilevazione della posizione della barra saldante stessa (sez. 4.6.2). • Liberare dall'intasamento (generalmente si tratta di accumulo di schiuma). • Se il problema persiste interpellare il Servizio di Assistenza Tecnica Sealed Air.
160	<p>IL SISTEMA STA EFFETTUANDO LA SALDATURA SUPERIORE ED INFERIORE SOLO CON IL FILO DI TAGLIO.</p>	<p>1. Si è rilevato un guasto al gruppo di controllo elettronico delle saldature (control box).</p>	<ul style="list-style-type: none"> • Consultare il Servizio di Assistenza Tecnica Sealed Air.



INCONVENIENTE	MESSAGGIO ERRORE	POSSIBILE CAUSA	SOLUZIONE RACCOMANDATA
7	“CIRCUITO RESISTENZA RISCALDAMENTO COMP. “A” APERTO”	1. Il circuito di rilevamento temperatura non funziona.	• Premere il tasto RESET per ripristinare il sistema. A questo punto il sistema produrrà schiuma in modo operativo di “backup”.
8	“CONSULTARE ASSISTENZA TECNICA”		• Se il problema persiste interpellare il Servizio Tecnico Sealed Air .
37	“PRESSIONE COMP. “A” ECCEDE IL LIMITE (35 BAR)” E “PULIRE CARTUCCIA E FILTRI DISPENSER”	1. Mixing Block sporco. 2. Mixing Block bloccato o non installato correttamente. 3. Si è formata dell’aria all’interno delle linee chimiche.	• Pulire il Mixing Block (sez. 4.2). • Sostituire il Mixing Block (sez. 4.2). • Continuare a premere il pulsante di RESET per lavare. In questo modo, l’aria fuoriuscirà dalle linee chimiche.
38	“PRESSIONE COMP. “B” ECCEDE IL LIMITE (35 BAR)” E “PULIRE CARTUCCIA E FILTRI DISPENSER”		• Se il problema persiste interpellare il Servizio Tecnico Sealed Air .

INCONVENIENTE	MESSAGGIO ERRORE	POSSIBILE CAUSA	SOLUZIONE RACCOMANDATA
39 41 40 42	<p>“FUSTO COMPONENTE “A” VUOTO” E “SOSTITUIRE FUSTO COMPONENTE “A””</p> <p>“FUSTO “B” VUOTO” E “SOSTITUIRE FUSTO COMPONENTE “B””</p> <p>“CARTUCCIA NON APERTA”</p>	<p>1. Il fusto è vuoto.</p> <p>2. Il filtro di fondo pompa è otturato.</p> <p>3. C'è aria nelle linee chimiche.</p>	<ul style="list-style-type: none"> • Sostituire il fusto (sez. 4.3). • Spegnerne il sistema. Estrarre la pompa dal fusto e pulire il filtro di fondo pompa utilizzando lo spray: Instapak® Port Cleaner (sez. 4.3). • Continuare a premere il tasto RESET per far uscire l'aria dal sistema. Vedere anche il problema “IL SISTEMA NON SI RIPRISTINA”. • Se il problema persiste interpellare il Servizio Tecnico Sealed Air.
64, 67, 68	<p>E “CONTROLLARE O SOSTITUIRE CARTUCCIA”</p>	<p>1. I rubinetti dei componenti chimici del dispenser sono chiusi.</p> <p>2. Mixing Block bloccato o non installato correttamente.</p> <p>3. Mixing Block sporco.</p>	<ul style="list-style-type: none"> • Aprire entrambe i rubinetti dei componenti chimici (sez. 4.2). • Sostituire il Mixing Block e le relative O-ring (sez. 4.2). • Pulire il Mixing Block (sez. 4.2). • Sostituire il Mixing Block (sez. 4.2). • Se il problema persiste interpellare il Servizio Tecnico Sealed Air.



INCONVENIENTE	MESSAGGIO ERRORE	POSSIBILE CAUSA	SOLUZIONE RACCOMANDATA
66	“ CARTUCCIA NON CHIUSA ”	<ol style="list-style-type: none"><li data-bbox="385 285 667 368">1. Mixing Block bloccato o non installato correttamente.<li data-bbox="385 395 667 453">2. Pulire il Mixing Block (sez. 4.2).	<ul style="list-style-type: none"><li data-bbox="689 285 992 343">• Sostituire la cartuccia e le relative O-ring (sez. 4.2).<li data-bbox="689 370 992 427">• Pulire il Mixing Block (sez. 4.2).<li data-bbox="689 454 992 537">• Se il problema persiste interpellare il Servizio Tecnico Sealed Air.
80	“ ARRESTO SISTEMA PER CONSERVARE ENERGIA ” E “ PREMERE RESET PER RIAVVIARE SISTEMA ”	<ol style="list-style-type: none"><li data-bbox="385 595 667 762">1. Il sistema non è stato utilizzato per un tempo (normalmente superiore ad 1 ora) e le resistenze elettriche si sono automaticamente disattivate.	<ul style="list-style-type: none"><li data-bbox="689 595 1009 652">• Premere il tasto RESET per riavviare il sistema.

6.0 PARTI DI RICAMBIO ED ACCESSORI

6.1 Parti di ricambio ed accessori

Articolo	Descrizione	Sealed Air Part No.
Mixing Block Kit	Contiene: (1) Mixing Block, (4) Sets di componenti (che includono O-ring, Tappi orifizi, filtrini ed ago di pulizia orifizi) Anelli erogazione solvente, Una protezione plastica per Dispenser ed una chiave a brugola da 1/8".	7052HB-* (No. is found on Mixing Block)
Anello di erogazione solvente	Anello intercambiabile, realizzato con punta di metallo sinterizzato, atto alla pulizia della punta cartuccia mediante flusso di solvente Instapak®	1033AH-01
Protezione plastica per dispenser	Protezione plastica per proteggere il dispenser. E' composta da due (2) parti: (ordinare entrambe) <ul style="list-style-type: none"> • Protezione frontale • Protezione posteriore 	2106NZ-01 2106NZ-02
Filtrini Mixing Block	Filtrini per i componenti chimici presenti nel lato interno del Mixing Block.	2110AT-01
Tappi per orifizi	Tappi metallici (con filettatura) per la chiusura degli orifizi del Mixing Block.	2049AA-01
O-ring tappi per orifizi	O-ring specifici per la tenuta dei tappi per orifizi.	3352AP-34
O-ring tubo solvente	O-ring specifica per evitare perdite di solvente. Da installare nell' orificio di passaggio del solvente posto nel lato di contatto posteriore del Mixing Block.	3352AP-34
O-ring per filtrini	O-ring specifica da installare sui filtrini di passaggio componenti chimici del Mixing Block.	3352AP-05

* Tutte le parti nel riquadro ombreggiato sono incluse nel kit 7052FG-*.



6.1 Parti di ricambio ed accessori (cont.)

Articolo	Descrizione	Sealed Air Part No.
Attrezzo apertura Mixing Block	Attrezzo per aprire il Mixing Block ed effettuare la pulizia.	6017AC-03
Attrezzo sostituzione anello solvente	Utilizzato per rimuovere e/o installare l'anello di erogazione solvente.	6044AU-01
Instapak® Port Cleaning Tool	Attrezzo, composto da un ago ed una punta (da trapano) da 7/64" per la pulizia degli orifizi del passaggio prodotti chimici.	7045AE-02
Chiave a "Y"	Attrezzo (chiave) per smontare il dispenser durante le operazioni di pulizia e/o manutenzione.	6113AN-01
Solvente Instapak®	Tanica di Solvente originale Instapak® da 5 Litri, atto alla pulizia della punta della cartuccia. Il solvente va versato nell'apposito canestro (serbatoio).	103000611
Guanti di protezione	Guanti di protezione individuale in materiale plastico (scatola da 100 unità).	3466AA-01
Paranze di protezione	Paranze per la protezione individuale (confezione da 12 unità).	3315AG-01
Occhiali di protezione	Occhiali di protezione individuale in materiale plastico.	3436AA-01
Chiave apertura fusti	Chiave per aprire i tappi dei fusti di prodotto chimico.	3315CT-01

6.1 Parti di ricambio ed accessori (cont.)

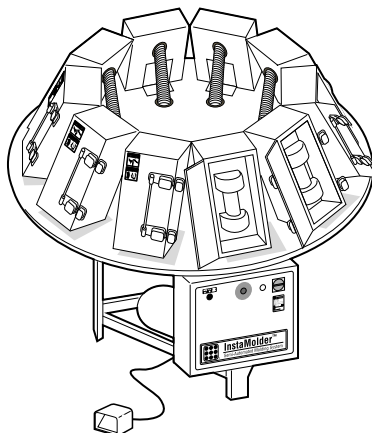
Articolo	Descrizione	Sealed Air Part No.
Filo di saldatura laterale		1012DZ-01
Kit filo di saldatura laterale	Filo per la saldatura laterale dei sacchetti.	7012DZ-01
Teflon® copri filo di saldatura laterale	Teflon® per la copertura del filo dai saldatura laterale (tagliato a misura).	3360AZ-01
Filo di Taglio	Filo di taglio per: <ul style="list-style-type: none"> • SpeedyPacker™ da 47 cm • SpeedyPacker™ "widebody" 	1012LX-01 1012DX-02
Nastri di saldatura	Nastri di saldatura per <ul style="list-style-type: none"> • SpeedyPacker™ da 47 cm 	1012LY-02
Striscia di Teflon® per barra saldante	Striscia di Teflon® per: <ul style="list-style-type: none"> • SpeedyPacker™ da 47 cm • SpeedyPacker™ "widebody" 	3360BJ-01 3360AY-01
Gomme per barra saldante	<ul style="list-style-type: none"> • Gomme per barra saldante anteriore SpeedyPacker™ da 47 cm • Gomme per barra saldante posteriore SpeedyPacker™ da 47 cm 	2099BG-01 2099BE-01
Kit per barra saldante	Solo per sistema SpeedyPacker™ "widebody" <ul style="list-style-type: none"> • Gomma e (2) strisce di Teflon® 	7099AB-02
Tubo erogazione solvente	Tubo di neoprene (pretagliato a misura), per l'erogazione del solvente al dispenser.	1007CN-02
Kit lame	Kit contenente 5 lame di perforazione film.	7307AH-01
Lente di protezione fotocellula di fine film	Lente di protezione per fotocellula di rilevazione esaurimento rotolo film.	2106PB-01



6.2 Sistemi di preformatura

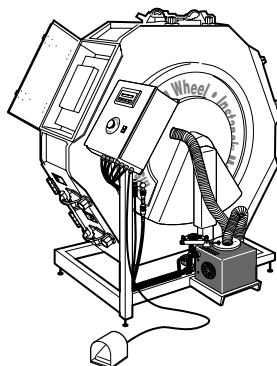
Instamoulder™: Sistema di preformatura sacchetti ad alta velocità

- Fornibile in versione da 8, 10 o 12 casse di pre-formatura di misure standard.
- Necessita di alimentazione elettrica ed aria compressa.
- Per ulteriori informazioni, contattate il Vostra Rappresentante **Sealed Air**.



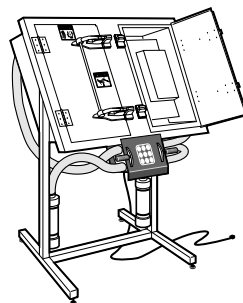
Instapak® Moulding Wheel

- Realizzata con 6 casse di pre-formatura di misure standard.
- Necessita di alimentazione elettrica ed aria compressa.
- Per ulteriori informazioni, contattate il Vostra Rappresentante **Sealed Air**.



Instapak® Twin Vertical Moulding Station

- Realizzata con 2 casse di pre-formatura di misure standard.
- Necessita di alimentazione elettrica.
- Per ulteriori informazioni, contattate il Vostra Rappresentante **Sealed Air**.



7.0 SERVIZIO CLIENTI

7.1 Utilizzo del servizio informazioni telefoniche

Prima di consultare il Servizio Clienti od il Servizio Tecnico Sealed Air, Vi preghiamo di prendere atto e comunicarci quanto segue:

1. Nome della Vostra Società.
2. Nome dell' operatore/manutentore del sistema **SpeedyPacker™**.
3. Tipo di sistema **SpeedyPacker™** e Numero di Serie (descritto sul lato destro del sistema).
4. Una accurata descrizione dei sintomi o degli allarmi del sistema **SpeedyPacker™**:
 - Messaggi di errore visualizzati a display.
 - Informazioni relative recenti manutenzioni o riparazioni del sistema.
 - Strani rumori.



7.2 SERVIZIO CLIENTI IN EUROPA E NEGLI USA

Ai nostri Clienti:

Il Vostro sistema di imballaggio **SpeedyPacker™**, è stato costruito e controllato dalla **Sealed Air**. In caso di malfunzionamento del Vostro sistema, o per ulteriori informazioni in merito, non esitate a contattare il Servizio Tecnico Sealed Air più vicino a Voi.

ENGINEERED PRODUCTS DIVISION (EUROPA E USA)

Belgium	Antwerp	(32) (3) 237 1010
Czech Republic	Prague	(420) (2) 24315863
France	Saint-Ouen-L'Aumône	(33) (1) 34325975
Germany	Alsfeld	(49) (6631) 96680
Hungary	Budapest	(36) (1) 3430584
Italy	Bellusco	(39) (039) 6835306
The Netherlands	Nijmegen	(31) (24) 3710111
Poland	Warsaw	(48) (22) 7217350
Spain	Abrera	(34) (93) 7738325
Sweden	Aneby	(46) (380) 47100
UK	Kettering	(44) (1536) 315700
USA	Danbury, CT	(1) (203) 7913550

Corporate offices

Sealed Air Corporation - Park 80 Plaza East, Saddle Brook, N.J. 07663, U.S.A.
Tel.: 201.791.7600 - Fax: 201.703.4205

® Reg, Pat, Off. © Sealed Air Corporation 2000. All rights reserved.

Sealed Air è presente in tutto il mondo con diverse sedi.

www.sealedair.com

