

ELDAN SCANDINAVIAN RECYCLING A/S

A Member of the Scanrec Group

Værkmestervej 4

DK-5600 Faaborg

Phone: (+45) 63 61 25 45

Telefax: (+45) 63 61 25 40 / (+46) 40 22 44 11

E-mail: eldan-sr@eldan-sr.com

Homepage: www.eldan-sr.com



DICHIARAZIONE CE DI CONFORMITA' PER MACCHINE

(Direttiva 89/392 CE, Allegato II, parte A)

(Direttiva 89/336 EØF)

Fabbricante: ELDAN SCANDINAVIAN RECYCLING A/S
Indirizzo: VÆRKMESTERVEJ 4
5600 FAABORG

Dichiara che

ELDAN-SR IMPIANTO GRANULAZIONE PNEUMATICI

0017614

- è conforme alle condizioni della Direttiva Macchine (Direttiva 89/392 CE, Direttiva 89/336 EØF), come modificata e alla legislazione nazionale che la traspone;
- è conforme alle condizioni delle seguenti altre direttive CE:

e inoltre dichiara che

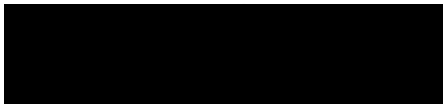
- sono state applicate le seguenti (parti/clausole di) norme armonizzate:

EN 292-1 ; EN 292-2, EN 294; EN 349; EN 418; EN 60204-1

- sono state applicate le seguenti (parti/clausole di) norme e specifiche tecniche nazionali:

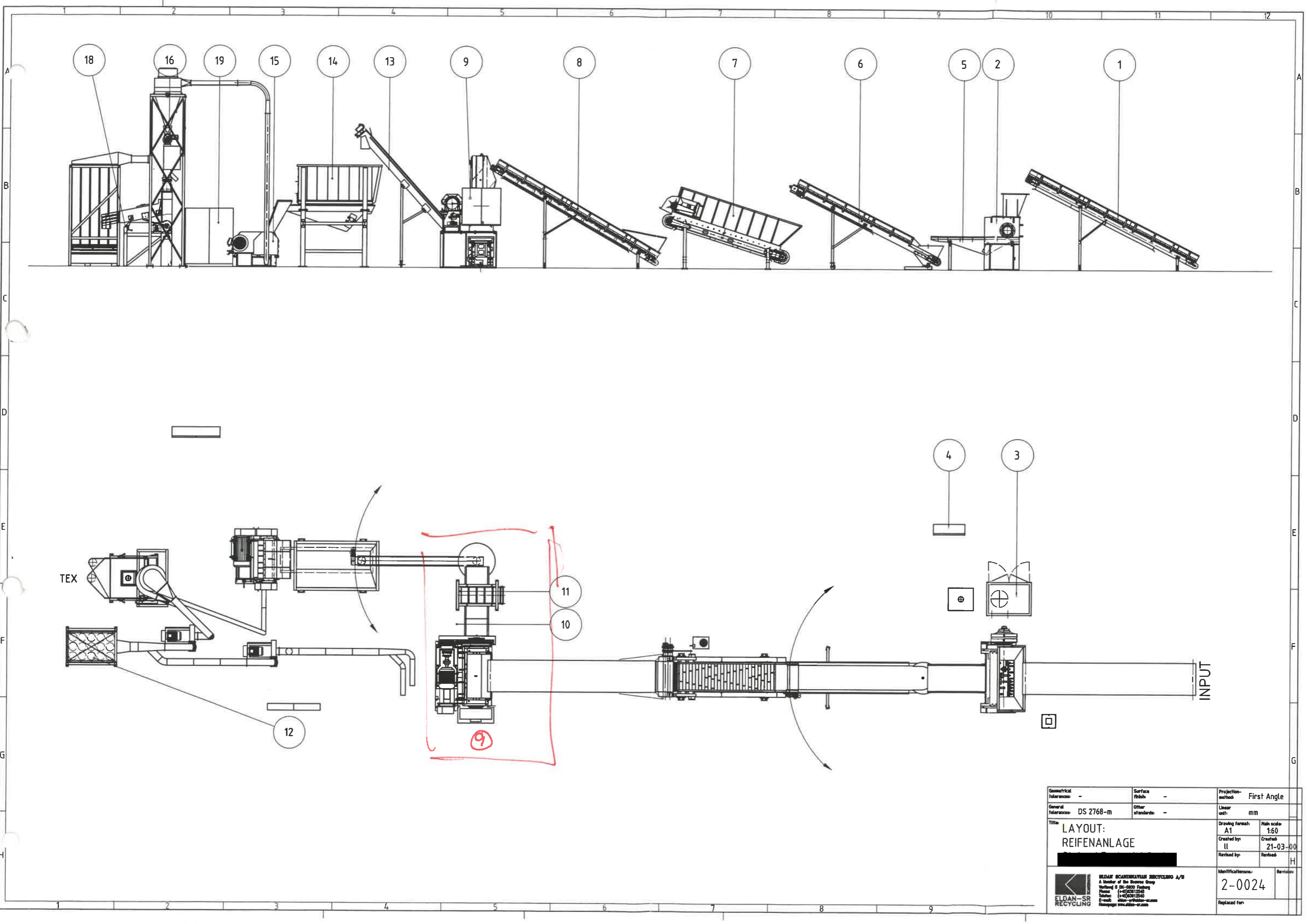
ELDAN SCANDINAVIAN RECYCLING A/S


FAABORG, 27.09.00



Steen E. Laursen – Legale Rappresentante

– Responsabile tecnico di progetto



Geometrical tolerances: -	Surface finish: -	Projection method: First Angle
General tolerances: DS 2768-m	Other standards: -	Linear unit: mm
Title: LAYOUT: REIFENANLAGE		Drawing format: A1
Created by: ll		Main scale: 1:60
Revised by: H		Created: 21-03-00
Identifications: 2-0024		Revised: H
 ELDAN-SR RECYCLING ELKAN SCANDINAVIAN RECYCLING A/S A Member of the Samsø Group Vestved 6 DK-5050 Fjerslev Phone: (+45) 30112546 Telex: (+45) 30112546 E-mail: elkan@eldan-sr.com Homepage: www.eldan-sr.com		Replaced for:

1.del 17614-8691
2.del 17620-8694

ITEM LIST FOR ELDAN REIFENANLAGE

CUSTOMER [REDACTED]



DRWG. NO.
DATE

2-0024
28.04.2000

POS. NO.:	PCS.:	DESIGNATION:	IDENT. NO.:	KW:	COMMENTS:
✓ 1	1	EINLAUFBAND 1131-293	7490	3.00	ø215 1200x7000
✓ 2	1	SUPER CHOPPER ↓	8772		
✓ 3	1	HYDRAULIKSTATION		90.00	
✓ 4	1	EL.PANEL für SC 1412T	8750		
✓ 5	1	VIBRORINNE	7509	1.50	1000x3400
✓ 6	1	EINLAUFBAND	8518	2.20	ø215 1000x57000
✓ 7	1	BUFFER SILO	7227	15.00	
✓ 8	1	EINLAUFBAND	7492	3.00	ø215 1200x7000
✓ 9	1	HEAVY RASPER	8902	160.75	1031-327
✓ 10	1	AUSLAUFVIBROBAND		1.50	1000x4000
✓ 11	1	ÜBERBANDMAGNET	DM 1450	0.55	1595x600 3110-493 1110-485
	1	FILTER FÜR HR 162T		11.00	Mit säckentilter
	1	SCHNECKE	7601	3.00	ø300x6500
✓ 14	1	SILO 1080-195	7599	2.40	
✓ 15	1	GRANULATOR FG 1500	8903	132.00	1032-363
	1	PNEUMATISCHER FÖRDER	8334	23.50	Mit säckentilter
	1	MAGNET		0.75	
	1	CLASSIFIER	6276	1.50	PC 15.
	1	EL-SCHRANK	8751		