



**INDUSTRIA  
NAZIONALE  
ELETTRODI**



- **DICHIARAZIONE DI CONFORMITA' ALLE NORME CE** •
- **EC DECLARATION AS TO CONFORMITY** •
- **DÉCLARATION DE CONFORMITÉ** •
- **DECLARACIÓN COMUNITARIA DE CONCORDANCIA** •
- **EG-VERSICHERUNG BETREFFS ÜBEREINSTIMMUNG** •
- **SASVARSERKLÆRING** •

*Il produttore:*

*Manufacturer:*

**INE S.p.a.**

*Le fabricant:*

*Fabricante:*

*Hersteller:*

*Produsent:*

*Dichiara che la macchina tipo:*

*Assure the machine type:*

*Déclare que la machine:*

*Declara que la máquina:*

*Versichert, dass die Maschine:*

*Garanterer at maskinen:*

**THT 102**

*Numero di serie:*

*Serial number:*

*No. de série:*

*No. de serie:*

*Seriennummer:*

*Serie nr.:*

**272087**

*E' costruita in conformità alle direttive:*

*Is manufactured in conformity with the directives:*

*Est fabriquée conformément aux directives:*

*Ha sido fabricada conforme a la directiva:*

*In Übereinstimmung mit den Direktiven:*

*Er produsert i.h.t. direktivene:*

**2006/95/CE**

**2004/108/CE**

*Norme applicate:*

*Applicable standards:*

*Normes appliquées:*

*Normas aplicadas:*

*Angewandte Normen:*

*Brukte standarder:*

**EN 60974**

Ogni intervento o modifica non autorizzati dalla INE S.P.A. faranno decadere la validità di questa dichiarazione.  
Any tampering or change unauthorized by INE S.P.A. shall immediately invalidate this statement.  
Toute opération ou modification non autorisées par INE S.P.A. feront déchoir la validité de cette déclaration.  
Cualquier intervención o modificación no autorizadas por INE S.P.A. , anularán la validez de esta declaración.  
Eingriffe und Änderungen ohne Genehmigung von INE S.P.A. machen die vorliegende Erklärung ungültig.  
Enhver forandring eller endring, som ikke er godkjent av INE S.P.A. , ugyldiggjør øyeblikkelig dette garantidokument.



**INDUSTRIA  
NAZIONALE  
ELETTRODI**



- **DICHIARAZIONE DI CONFORMITA' ALLE NORME CE** •
- **EC DECLARATION AS TO CONFORMITY** •
- **DÉCLARATION DE CONFORMITÉ** •
- **DECLARACIÓN COMUNITARIA DE CONCORDANCIA** •
- **EG-VERSICHERUNG BETREFFS ÜBEREINSTIMMUNG** •
- **SASVARSERKLÆRING** •

*Il produttore:*  
*Manufacturer:* **INE S.p.a.**  
*Le fabricant:*  
*Fabricante:*  
*Hersteller:*  
*Produsent:*

*Dichiara che la macchina tipo:*  
*Assure the machine type:*  
*Déclare que la machine:*  
*Declara que la máquina:*  
*Versichert, dass die Maschine:*  
*Garanterer at maskinen:*

**TR/A**

*Numero di serie:*  
*Serial number:*  
*No. de série:* **260350**  
*No. de serie:*  
*Seriennummer:*  
*Serie nr.:*

*E' costruita in conformità alle direttive:*  
*Is manufactured in conformity with the directives:*  
*Est fabriquée conformément aux directives:*  
*Ha sido fabricada conforme a la directiva:*  
*In Übereinstimmung mit den Direktiven:*  
*Er produsert i.h.t. direktivene:*

**73/23/CE  
2004/108/CE**

*Norme applicate:*  
*Applicable standards:*  
*Normes appliquées:*  
*Normas aplicadas:*  
*Angewandte Normen:*  
*Brukte standarder:*

**EN 60974**

Ogni intervento o modifica non autorizzati dalla INE S.P.A. faranno decadere la validità di questa dichiarazione.  
Any tampering or change unauthorized by INE S.P.A. shall immediately invalidate this statement.  
Toute opération ou modification non autorisées par INE S.P.A. feront déchoir la validité de cette déclaration.  
Cualquier intervención o modificación no autorizadas por INE S.P.A., anularán la validez de esta declaración.  
Eingriffe und Änderungen ohne Genehmigung von INE S.P.A. machen die vorliegende Erklärung ungültig.  
Enhver forandring eller endring, som ikke er godkjent av INE S.P.A., ugyldiggjør øyeblikkelig dette garantidokument.

**Cittadella, 01-2006**





INE S.p.a.

Data / Date / Datum / Date / Fecha

Modello / Model / Modell / Type / Tipo de aparato

Maticola / Production number / Fertigungsnummer / N° de serie / N° matricola

Numero di telefono e persona da contattare /

Problema riscontrato /

Timbro o firma del Rivenditore / Dealer's stamp and signature / Stempel und Unterschrift des Händlers / Cachet et signature du revendeur / Timbro y firma del distribuidor



INE S.p.a.

Data / Date / Datum / Date / Fecha

Modello / Model / Modell / Type / Tipo de aparato

Maticola / Production number / Fertigungsnummer / N° de serie / N° matricola

Timbro o firma del Rivenditore / Dealer's stamp and signature / Stempel und Unterschrift des Händlers / Cachet et signature du revendeur / Timbro y firma del distribuidor



### CERTIFICATO DI GARANZIA

Il presente certificato stabilisce le modalità mediante le quali la INE S.p.a. si impegna a garantire il funzionamento di un impianto di saldatura da essa prodotto, nonché il comportamento che l'utilizzatore deve tenere per poter usufruire di tale garanzia.

• Il periodo di garanzia è di **12 mesi**, a partire dalla data di consegna dell'impianto. La data deve essere dimostrata presentando copia del documento fiscale che accompagna l'impianto al atto della vendita, indicando in modo chiaro il numero di matricola. Sul trasformatori di potenza delle macchine elettromeccaniche ed elettroniche la garanzia viene estesa a **24 mesi**.

• Qualsiasi riparazione in garanzia deve essere eseguita presso la nostra sede. L'impianto, per il quale si richiede la riparazione in garanzia, dev'essere accompagnato dalla parte superiore di questo foglio debitamente compilata.

• Gli impianti da riparare, anche se in garanzia, devono essere spediti all'azienda in porto franco e saranno restituiti in porto assegnato.

• Sono esclusi dalla garanzia le seguenti parti: torce, cavi massa, spine, morsetti, pinze portaelettrodo e tutte le altre parti soggette a normale usura durante l'uso.

• Interventi sull'impianto non autorizzati dal costruttore o da usi impropri o/o incuria dello stesso comportano l'invalidazione del periodo di garanzia.

• Non devono essere alterate in alcun modo le etichette anti-strappo che il fabbricante applica sulla parte della macchina maggiormente soggetta ad usura: motoriduttori, schede elettroniche, ponti raddrizzatori, interruttori, attuatori elettronici e ventilatori.

• Nel caso di interventi concordati presso la sede del cliente questi possono essere eseguiti solamente da personale autorizzato. Le parti risultate difettose verranno sostituite senza alcun addebito e consegnate all'assistenza interna nelle condizioni previste.

• Sono escluse dalla garanzia le spese di viaggio e la manodopera qualora il personale INE debba intervenire fuori sede, salvo particolari e documentati accordi presi con la direzione INE.

La INE S.p.a. si impegna a fornire un servizio telefonico di assistenza tecnica, operante nei giorni feriali in orario di lavoro diurno, al solo scopo di aiutare l'utilizzatore nel caso riscontrasse delle difficoltà nell'utilizzo dell'impianto. Il numero telefonico di riferimento è: +39 049 9481111.

**Non verranno considerati validi invii di materiale in garanzia senza la documentazione richiesta.**

### Garantieschein

Bei dem vorliegenden Garantieschein verpflichtet sich die Fa. INE zur Gewährleistung des Betriebes der Schweißanlage unter der Bedingung, dass sie gemäß den entsprechenden Bestimmungen verwendet werde.

• Die Schweißanlage steht für ein volles Jahr vom Lieferdatum an unter Garantie. Der Nachweis über das Lieferdatum soll vom Käufer in Form des die Maschine begleitenden Lieferscheines erbracht werden, der die Kennnummer der Maschine aufführt. Die Leistungstransformatoren der elektromechanischen Maschinen stehen für 24 Monate unter Garantie.

• In der Garantiezeit werden Reparaturen bei unserer Werkstätte gegen Vorweisung des vorliegenden ausgefüllten Blattes ausgeführt.

• Die unter Garantie zu reparierenden Schweißanlagen sind dem Hersteller frachtfrei gesandt zu werden, die Transportkosten der Rücksendung sind zu Lasten des Empfängers.

• Die Garantie ist nicht für die folgenden Teile gültig: Brenner, Massekabel, Stecker, Klemmen, Elektrodenhalter und alle Verschleißteile.

• Die Garantie ist unwirksam bei Beschädigung auf Grund von unsachgemäßer Verwendung bzw. Behandlung oder Reparatur durch nicht anerkannte Personen.

• Auf keinen Fall sind die verbleibende Zettel verändert werden, die der Hersteller auf die Verschleißteile der Maschine klebt: Getriebemotoren, elektronischen Platinen, Gleichrichter, Schalter, Trieb- und Lüfter.

• Sollten Reparaturen übereinstimmend bei der Kundendienststelle durchgeführt zu werden, sind diese nur durch berechtigte Personen auszuführen. Defekte Teile werden kostenlos ersetzt, wenn sie im o.g. Zustand dem Kundendienst des Herstellers zugestellt werden.

• Falls das Personal der Fa. INE zur Außendienst gerufen wird, sind die entsprechenden Reisekosten und Arbeitslohn nicht durch die Garantie gedeckt, außer wenn es anders mit der Leitung der Fa. INE vereinbart wird.

Die Fa. INE verpflichtet sich zur Leistung eines telefonischen Kundendienstes in den Wochentagen zu Tagstunden, um dem Benutzer der Schweißanlage zu helfen, soll ihm die Verwendung der Anlage schwer fallen. Die zu wählende Telefonnummer ist: +39 049 9481111.

**Der Kunde kann keine Garantieansprüche für Reparaturkosten erheben, wenn die erforderlichen Papiere nicht gemeinsam mit der Schweißanlage eingereicht werden.**

### CERTIFICAT DE GARANTIE

Le présent certificat établit les modalités par lesquelles la société INE S.p.a. s'engage à garantir le fonctionnement d'un équipement de soudage qu'elle a produit, ainsi que la conduite que doit tenir l'utilisateur pour pouvoir bénéficier de cette garantie.

• La période de garantie est de **12 mois**, à compter de la date de livraison de l'équipement. Cette date doit pouvoir être prouvée en présentant une copie du document fiscal qui accompagne l'équipement au moment de sa vente et qui contient d'une manière claire l'indication du numéro de matricule. Sur les transformateurs de puissance des machines électromécaniques et électroniques la garantie est étendue à **24 mois**.

• N'importe quelle réparation en garantie devra être effectuée dans notre siège. L'équipement pour lequel la réparation en garantie est demandée doit être accompagné de la partie supérieure de la présente feuille dûment remplie.

• Les équipements à réparer, même s'ils sont en garantie, doivent être envoyés à l'entreprise franc de port et ils seront retournés en port dû.

• Les pièces arriérées ci-après sont exclues de la garantie: torches, câbles de masse, fiches, bornes, pinces porte-électrode, ainsi que toutes les parties normalement sujettes à une usure à la suite de l'utilisation.

• Toute intervention sur l'équipement qui n'aurait pas été autorisée par le constructeur ainsi que l'importance de l'utilisation improprie et/ou tout manque de soin de la part de l'utilisateur, comportent l'invalidation de la période de garantie.

• Il est impératif de n'altérer en aucune manière les étiquettes anti-déchirement appliquées par le fabricant sur les parties de la machine les plus sujettes à une usure, à savoir: motoriducteurs, cartes électroniques, ponts redresseurs, interrupteurs, addonneurs électroniques et ventilateurs.

• Dans le cas d'interventions que, d'un commun accord, l'on décide d'effectuer dans le siège du client, celles-ci devront être impérativement réalisées par des personnels autorisés. Les parties qui se seraient avérées défectueuses seront remplacées sans aucun dédit si elles sont au service après-vente intérieur dans les conditions prévues au point précédent.

• Sont exclus de la garantie les frais de voyage et la main d'œuvre au cas où le personnel de la société INE devrait intervenir hors de son siège, à moins d'accords particuliers et documents préalablement pris avec la direction de la société INE.

La société INE S.p.a. s'engage à fournir un service téléphonique d'assistance technique, actif durant les jours ouvrables et les heures de travail de jour, afin d'aider l'utilisateur au cas où il se heurterait à des difficultés lors de l'utilisation de l'équipement. Le numéro de téléphone auquel appeler est: +39 049 9481111.

**Tout envoi de matériel en garantie non accompagné de la documentation requise ne sera, en aucun cas, considéré valable.**

### CERTIFICATE OF WARRANTY

By this certificate of warranty the manufacturer undertakes to guarantee the operation of the welding set, provided its use is consistent with the terms thereof.

• The warranty shall last for **twelve months** as from the date of delivery. This is acknowledged by presentation of the purchase document which also reports the serial number of the machine. The guarantee is extended to **24 months** in the case of transformers on electro-mechanical and electronic machines.

• Any repair under warranty should be carried out at our premises. The welding set for which the repair under warranty is requested, should be delivered together with the top part of this card, duly filled in.

• The welding sets to be repaired, even if under warranty, should be shipped to the manufacturer carriage paid and will be sent back carriage on delivery.

• The following parts are not included in the warranty: torches, work return leads, plugs, terminals, electrode holders and any other part which is subject to wear in use.

• Any repair or maintenance work which is not authorized by the manufacturer, as well as any improper and/or careless use of the welding set, shall invalidate the warranty.

• The pull-proof labels applied by the manufacturer on those parts of the machine subject to major wear, i.e. motor reducers, p.c. boards, rectifier bridges, switches, electronic actuators and fans, should not be removed.

• If authorized repair work is agreed to be performed at the customer's premises, they should be carried out by authorized personnel. The faulty parts will be replaced at no charge, if delivered to the manufacturer's service dept. as mentioned above.

• Should the manufacturer's staff be required to work at the customer's premises, travel expenses and labour costs are not covered by the warranty, unless differently agreed upon in writing with the manufacturer.

The manufacturer undertakes to provide customers with an on-line service available all workdays during working hours in order to assist users should they find any difficulty in using the welding sets purchased. To contact the on-line service, dial +39 049 9481111.

**No delivery for repair will be considered under warranty unless it is shipped together with the requested documents.**

### CERTIFICADO DE GARANZIA

El presente certificado determina la modalidad mediante la cual INE S.p.a. se empeña a garantizar el funcionamiento de un equipo de soldadura fabricada por la misma, pero no garantiza el comportamiento que el utilizador debe tener para poder usufruir de dicha garantía.

• El periodo de garantía es de **12 meses**, a partir de la fecha de entrega del equipo. La fecha tiene que ser demostrada presentando copia del documento fiscal, que acompaña el equipo al acto de la venta, el cual indica claramente el número de matricola. Para los transformadores de potencia de las máquinas electro-mecánicas y electrónicas la garantía viene extendida a **24 meses**.

• Cualquier reparación en garantía debe ser efectuada en nuestra sede. El equipo, por el cual se requiere la reparación en garantía, tiene que estar acompañado con la parte superior de este folio debidamente compilado.

• Los equipos que se deben reparar, aunque si están en garantía, tienen que ser expedidos a la fábrica con portes pagados y serán devueltos con portes debidos.

• Están excluidas de la garantía las siguientes partes: torchas, cables masa, enchufes, pinzas, pinzas portaelectrodos y todas las otras partes expuestas al normal desgaste durante el uso.

• La intervención hecha en el equipo no autorizadas por el constructor así como usos impropios y/o descuidos del mismo comportan la invalidez del periodo de garantía.

• No deben ser alteradas en algún modo las etiquetas anti-golpes que el fabricante aplica sobre las partes de la máquina mayormente sujetas a desgaste: motorreductores, fichas electrónicas, puentes transformadores, interruptores, actuadores electrónicos y ventiladores.

• En el caso que se hagan intervenciones concordadas en la sede del cliente, estas pueden ser realizadas solamente por personal autorizado. Las partes que resulten defectuosas serán sustituidas sin ningún coste si son consignadas a la asistencia interna en las condiciones previstas.

• Están excluidos de la garantía los gastos de viaje y la mano de obra en el caso que el personal de la INE deba intervenir fuera sede; salvo particulares y documentados acuerdos hechos con la dirección de la INE.

La INE S.p.a. se empeña a ofrecer un servicio telefónico de asistencia técnica, activo en los días laborales en horario de trabajo diurno, con el fin de ayudar al utilizador en el caso que se encuentre con dificultad en el uso del equipo. El número de teléfono de referencia es: +39 049 9481111.

**No serán considerados válidos envíos de materiales en garantía sin la documentación requerida.**



INE S.p.a.

Data / Date / Datum / Date / Fecha:

Modello / Model / Modell / Type / Tipo de aparato:

**THT 102**

Matricola / Production number / Fertigungsnummer / N° de série / N° matricola:

**272087**

Numero di telefono e persona da contattare /

Problema riscontrato /

Timbro e firma del Rivenditore / Dealer's stamp and signature / Stempel und Unterschrift des Händlers /  
Cachet et signature du revendeur / Timbre y firma del distribuidor:

INE S.p.a.

Data / Date / Datum / Date / Fecha:

Modello / Model / Modell / Type / Tipo de aparato:

**THT 102**

Matricola / Production number / Fertigungsnummer / N° de série / N° matricola:

**272087**Timbro e firma del Rivenditore / Dealer's stamp and signature / Stempel und Unterschrift des Händlers /  
Cachet et signature du revendeur / Timbre y firma del distribuidor:**CERTIFICATE OF WARRANTY**

By this certificate of warranty the manufacturer undertakes to guarantee the operation of the welding set, provided its use is consistent with the terms thereof.

The warranty shall last for **twelve months** as from the date of delivery. This is acknowledged by presentation of the purchase document which also reports the serial number of the machine. The guarantee is extended to **24 months** in the case of transformers on electro-mechanical and electronic machines.

- Any repair under warranty should be carried out at our premises. The welding set for which the repair under warranty is requested, should be delivered together with the top part of this card, duly filled in.
- The welding sets to be repaired, even if under warranty, should be shipped to the manufacturer carriage paid and will be sent back carriage on delivery.
- The following parts are not included in the warranty: torches, work return leads, plugs, terminals, electrode holders and any other part which is subject to wear in use.
- Any repair or maintenance work which is not authorized by the manufacturer, as well as any improper and/or careless use of the welding set, shall invalidate the warranty.
- The pull-proof labels applied by the manufacturer on those parts of the machine subject to major wear, i.e. motor reducers, p.c. boards, rectifier bridges, switches, electronic actuators and fans, should not be removed.
- If authorized repair works are agreed to be performed at the customer's premises, they should be carried out by authorized personnel. The faulty parts will be replaced at no charge, if delivered to the manufacturer's service dept. as mentioned above.
- Should the manufacturer's staff be required to work at the customer's premises, travel expenses and labour costs are not covered by the warranty, unless differently agreed upon in writing with the manufacturer.

The manufacturer undertakes to provide customers with an on-line service available all workdays during working hours in order to assist users should they find any difficulty in using the welding sets purchased. To contact the on-line service, dial +39 049 9481111.

**No delivery for repair will be considered under warranty unless it is shipped together with the requested documents.**

**CERTIFICADO DE GARANCIA**

El presente certificado determina la modalidad mediante la cual INE S.p.a. se empeña a garantizar el funcionamiento de un equipo de soldadura fabricada por la misma, pero no garantiza el comportamiento que el utilizador debe tener para poder usufruir de dicha garantía.

- El periodo de garantía es de **12 meses**, a partir de la fecha de entrega del equipo. La fecha tiene que ser demostrada presentando copia del documento fiscal, que acompaña el equipo al acto de la venta, el cual indica claramente el número de matrícula. Para los transformadores de potencia de las máquinas electro-mecánicas y electrónicas la garantía viene extendida a **24 meses**.
- Cualquier reparación en garantía debe ser efectuada en nuestra sede. El equipo, por el cual se requiere la reparación en garantía, tiene que estar acompañado con la parte superior de este folio debidamente compilado.
- Los equipos que se deben reparar, aunque si están en garantía, tienen que ser expedidos a la fábrica con portes pagados y serán devueltos con portes debidos.
- Están excluidas de la garantía las siguientes partes: torchas, cables masa, enchufes, pinzas, pinceles portaelectrodo y todas las otras partes expuestas al normal desgaste durante el uso.
- Las intervenciones hechas en el equipo no autorizadas por el constructor así como usos impropios y/o descuidados del mismo comportan la invalidez del periodo de garantía.
- Non deben ser alteradas en algún modo las etiquetas antipiel que el fabricante aplica sobre las partes de la máquina mayormente sujetas a desgaste: motoredutores, fichas electrónicas, puentes transformadores, interruptores, actuadores electrónicos y ventiladores.
- En el caso que se hagan intervenciones concordadas en la sede del cliente, éstas pueden ser realizadas solamente por personal autorizado. Las partes que resulten defectuosas serán sustituidas sin ningún coste si son consegnadas a la asistencia interna en las condiciones previstas.
- Están excluidos de la garantía los gastos de viaje y la mano de obra en el caso que el personal de la INE deba intervenir fuera sede, salvo particulares y documentados acuerdos hechos con la dirección de la INE.

La INE S.p.a. se empeña a ofrecer un servicio telefónico de asistencia técnica, activo en los días laborales en horario de trabajo diurno, con el fin de ayudar al utilizador en el caso se encuentre con dificultad en el uso del equipo. El número de teléfono de referencia es: +39 049 9481111.

**No serán considerados validos envios de materiales en garantía sin la documentación requerida.**

**CERTIFICATO DI GARANCIA**

Il presente certificato stabilisce le modalità mediante le quali la INE S.p.a. si impegna a garantire il funzionamento di un impianto di saldatura da essa prodotto, nonché il comportamento che l'utilizzatore deve tenere per poter usufruire di tale garanzia.

- Il periodo di garanzia è di **12 mesi**, a partire dalla data di consegna dell'impianto. La data deve essere dimostrata presentando copia del documento fiscale, che accompagna l'impianto all'atto della vendita, indicante in modo chiaro il numero di matricola. Sui trasformatori di potenza delle macchine elettromeccaniche ed elettroniche la garanzia viene estesa a **24 mesi**.
  - Qualsiasi riparazione in garanzia deve essere eseguita presso la nostra sede. L'impianto, per il quale si richiede la riparazione in garanzia, dev'essere accompagnato dalla parte superiore di questo foglio debitamente compilato.
  - Gli impianti da riparare, anche se in garanzia, devono essere spediti all'azienda in porto franco e saranno restituiti in porto assegnato.
  - Sono esclusi dalla garanzia le seguenti parti: torce, cavi massa, spine, morsetti, pinze portaelettrodo e tutte le altre parti soggette a normale usura durante l'uso.
  - Interventi sull'impianto non autorizzati dal costruttore oppure usi impropri e/o incuria dello stesso comportano l'invalidazione del periodo di garanzia.
  - Non devono essere alterate in alcun modo le etichette antidistrappo che il fabbricante applica sulle parti della macchina maggiormente soggette ad usura: motoriduttori, schede elettroniche, ponti reduttori, interruttori, attuatori elettronici e ventilatori.
  - Nel caso di interventi concordati presso la sede del cliente questi possono essere eseguiti solamente da personale autorizzato. Le parti risultate difettose verranno sostituite senza alcun addebito se consegnate all'assistenza interna nelle condizioni previste.
  - Sono escluse dalla garanzia le spese di viaggio e la manodopera qualora il personale INE debba intervenire fuori sede, salvo particolari e documentati accordi presi con la direzione INE.
- La INE S.p.a. si impegna a fornire un servizio telefonico di assistenza tecnica, operante nei giorni feriali in orario di lavoro diurno, allo scopo di aiutare l'utilizzatore nel caso riscontrasse delle difficoltà nell'utilizzo dell'impianto. Il numero telefonico di riferimento è: +39 049 9481111.

**Non verranno considerati validi invii di materiale in garanzia senza la documentazione richiesta.**

**Garantieschein**

Bei dem vorliegenden Garantieschein verpflichtet sich die Fa. INE zur Gewährleistung des Betriebes der Schweißanlage unter der Bedingung, dass sie gemäß den entsprechenden Bestimmungen verwendet werde.

- Die Schweißanlage stellt für **ein volles Jahr** vom Lieferdatum an unter Garantie. Der Nachweis über das Lieferdatum soll vom Käufer in Form des die Maschine begleitenden Liefterscheines erbracht werden, der die Kennnummer der Maschine auführt. Die Leistungstransformatoren der elektromechanischen Maschinen stehen für **24 Monate** unter Garantie.
- In der Garantiezeit werden Reparaturen bei unserer Werkstätte gegen Vorweisung des vorliegenden ausgefüllten Blattes ausgeführt.
- Die unter Garantie zu reparierenden Schweißanlagen sind dem Hersteller frachtfrei gesandt zu werden; die Transportkosten der Rücksendung sind zu Lasten des Empfängers.
- Die Garantie ist nicht für die folgenden Teile göltig: Brenner, Massekabel, Stecker, Klammern, Elektrodenhalter und alle Verschleißteile.
- Die Garantie ist unwirksam bei Beschädigung auf Grund von unsachgemäßer Verwendung bzw. Behandlung oder Reparatur durch nicht anerkannte Personen.
- Auf keinen Fall sind die reiftesten Zettel verändert werden, die der Hersteller auf die Verschleißteile der Maschine klebt. Getriebemotoren, elektronischen Platinen, Gleichrichter, Schalter, Triebe und Lüfter.
- Sollten Reparaturen übereinstimmend bei der Kundenstelle durchgeführt zu werden, sind diese nur durch berechtigte Personen auszuführen. Defekte Teile werden kostenlos ersetzt, wenn sie im o.e. Zustand dem Kundendienst des Herstellers zugestellt werden.
- Falls das Personal der Fa. INE für Außendienst gerufen wird, sind die entsprechenden Reisekosten und Arbeitslohn nicht durch die Garantie gedeckt, außer wenn es anders mit der Leitung der Fa. INE vereinbart wird.

Die Fa. INE verpflichtet sich zur Leistung eines telefonischen Kundendienstes in den Wochentagen zu Tagstunden, um dem Benutzer der Schweißanlage zu helfen, soll ihm die Verwendung der Anlage schwer fallen. Die zu wählende Telefonnummer ist: +39 049 9481111.

**Der Kunde kann keine Garantieansprüche für Reparaturkosten erheben, wenn die erforderlichen Papiere nicht gemeinsam mit der Schweißanlage eingereicht werden.**

**CERTIFICAT DE GARANTIE**

Le présent certificat établit les modalités par lesquelles la société INE S.p.a. s'engage à garantir le fonctionnement d'un équipement de soudage qu'elle a produit, ainsi que la conduite que doit tenir l'utilisateur pour pouvoir bénéficier de cette garantie.

- La période de garantie est de **12 mois**, à compter de la date de livraison de l'équipement. Cette date doit pouvoir être prouvée en présentant une copie du document fiscal qui accompagne l'équipement au moment de sa vente et qui contient d'une manière claire l'indication du numéro de matricule. Sur les transformateurs de puissance des machines électromécaniques et électroniques la garantie est étendue à **24 mois**.
- N'importe quelle réparation en garantie devra être effectuée dans notre siège. L'équipement pour lequel la réparation en garantie est demandée doit être accompagné de la partie supérieure de la présente feuille dûment remplie.
- Les équipements à réparer, même s'ils sont en garantie, doivent être envoyés à l'entreprise franco de port et ils seront retournés en port dû.
- Les pièces énumérées ci-après sont exclues de la garantie: torches, câbles de masse, fiches, bornes, pinceaux portaelectrode, ainsi que toutes les parties normalement sujettes à une usure à la suite de l'utilisation.
- Toute intervention sur l'équipement qui n'aurait pas été autorisée par le constructeur ainsi que n'importe quelle utilisation impropre et/ou tout manque de soin de la part de l'utilisateur, comportent l'invalidation de la période de garantie.
- Il est impératif de n'altérer en aucune manière les étiquettes anti-déchirement appliquées par le fabricant sur les parties de la machine les plus sujettes à une usure, à savoir: motoreducteurs, cartes électroniques, ponts redresseurs, interrupteurs, actionneurs électroniques et ventilateurs.
- Dans le cas d'interventions que, d'un commun accord, l'on décide d'effectuer dans le siège du client, celles-ci devront être impérativement réalisées par des personnels autorisés. Les parties qui se seraient avérées défectueuses seraient remplacées sans aucun dédit si remises au service après-vente intérieur dans les conditions prévues au point précédent.
- Sont exclus de la garantie les frais de voyage et la main d'œuvre au cas où le personnel de la société INE devrait intervenir hors de son siège, à moins d'accords particuliers et documentés préalablement pris avec la direction de la société INE.

La société INE S.p.a. s'engage à fournir un service téléphonique d'assistance technique, actif durant les jours ouvrables et les heures de travail de jour, afin d'aider l'utilisateur au cas où il se heurte à des difficultés lors de l'utilisation de l'équipement. Le numéro de téléphone auquel appeler est tel: +39 049 9481111.

**Tout envoi de matériel en garantie non accompagné de la documentation requise ne sera, en aucun cas, considéré valable.**



## Generalità

Il carrello TR/A è un trainafilo impiegabile esclusivamente per la saldatura ad arco sommerso. È particolarmente indicato nei settori della cantieristica navale e nelle applicazioni fuori bordo. È collegabile ai generatori della serie HT 100/150 mediante una prolunga che può essere lunga fino a 60 metri garantendo in tal modo una libertà di movimento ottimale.

Il carrello TR/A è costruito in base alle normative:

- EN 60974 / IEC 974 per quanto riguarda la prevenzione dell'operatore dai rischi di natura elettrica.
- EN 50199 in materia di compatibilità elettromagnetica (immunità e disturbo nei confronti degli apparati elettrici operanti in prossimità al generatore).

La INE declina ogni responsabilità in caso di modifica dell'impianto di saldatura, effettuata dal cliente o da terzi, senza autorizzazione scritta emessa dal costruttore stesso.

Nel presente manuale sono riportate le istruzioni particolari per l'utilizzo del carrello TR/A. Per avere ulteriori informazioni si rimanda al manuale d'uso delle macchine HT 100/150 dove sono adeguatamente illustrati i seguenti altri temi:

- Prevenzione da rischi di natura elettrica
- Manutenzione
- Compatibilità elettromagnetica (EMC)
- Saldatura ad arco sommerso: procedimenti e dati tecnici
- Installazione e predisposizione al funzionamento

## Introduction

TR/A trolley is a wire feeding unit to be used in submerged arc welding only. It is specifically designed for shipyard and off-shore applications. It can be connected to HT 100/150 power sources by means of an extension cable that can extend as far as 60 m, thus ensuring utmost freedom of movement.

TR/A trolley is constructed according to the following provisions:

- EN 60974 / IEC 974, as far as operators' health prevention against electric shocks is concerned.
- EN 50199, as far as electromagnetic compatibility is concerned (noise disturbing other electrical appliances operating in the vicinity).

INE declines any liability should the welding machine be modified by the customer or third parties without any written approval by the manufacturer.

This operating manual reports the specific instructions for the use of TR/A wire feeder. For further information please refer to the operating manuals of HT 100/150 welding machines which also cover the following topics:

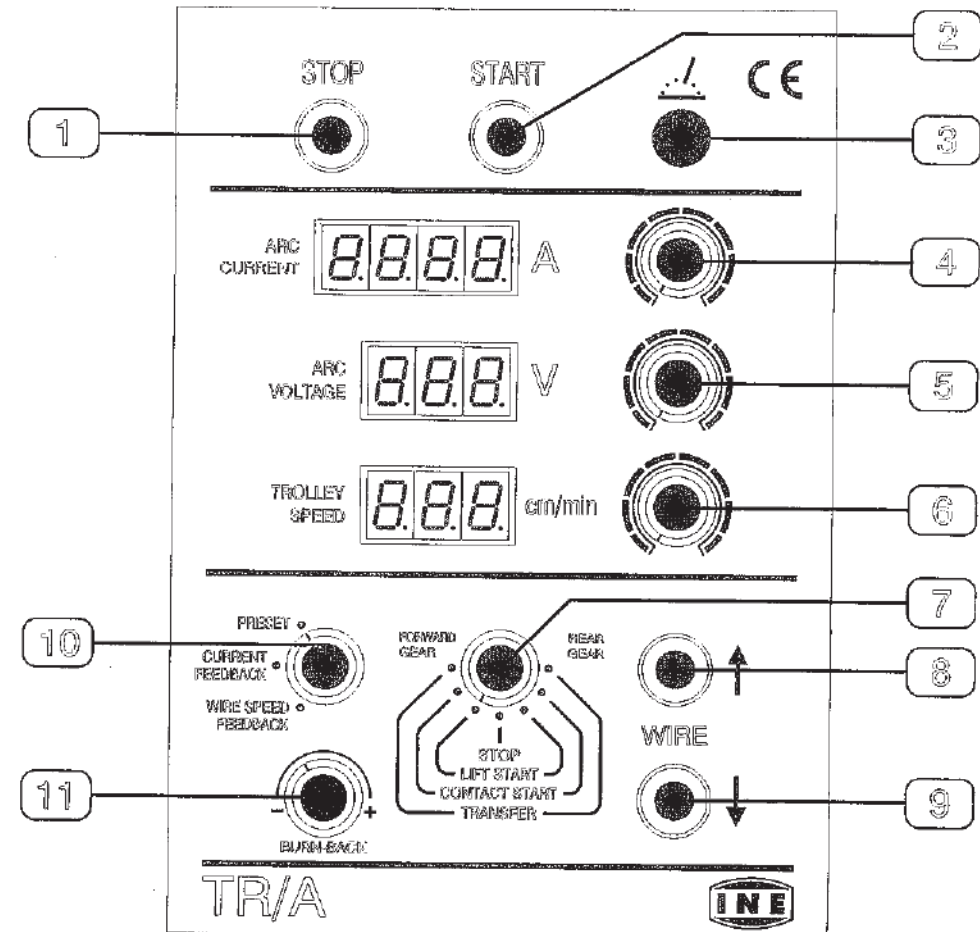
- Prevention against electric shocks
- Maintenance
- Electromagnetic compatibility (EMC)
- Submerged arc welding: procedures and technical data
- Set-up

## Descrizione funzionalità, comandi e regolazioni

Con riferimento alla figura di questa pagina sono di seguito descritti i comandi e le visualizzazioni di controllo.

## Description of functions, controls and regulations

The controls of the trolley are described here below with reference to the figure on this page.



La predisposizione dei parametri si effettua ruotando il selettore '10' in PRESET. Si può così impostare tramite le manopole '4' e '6' la corrente di saldatura e la velocità di traslazione (in cm/min) del carrello, i valori di tali dati sono visualizzati sul display alla sinistra delle rispettive manopole.

Parameters can be preset by turning switch '10'. Welding speed and trolley travelling speed (expressed in cm/min) can thus be set by turning knobs '4' and '6'. The relevant values can be read on the corresponding displays.

Premendo il pulsante di START '2' si può inoltre impostare la tensione di saldatura attraverso la manopola '5' e il suo valore è visualizzato sul relativo display. **ATTENZIONE:** si deve prestare particolare attenzione al fatto che premendo lo START in fase di PRESET si attiva il generatore e il circuito di saldatura si porta alla tensione indicata.

Il processo di saldatura può iniziare dopo aver ruotato il selettore '10' in CURRENT FEEDBACK (corrente costante) oppure in WIRE SPEED FEEDBACK (velocità del filo costante).

Con il selettore '7' si imposta la direzione del carrello e il tipo di partenza:

- in LIFT START il filo e il carrello partono contemporaneamente
- in CONTACT START parte prima il filo e nel momento in cui scocca l'arco elettrico parte anche il carrello
- in TRANSFER si effettua il semplice trasferimento del carrello senza eseguire saldature

La partenza e l'arresto della saldatura si effettua con i pulsanti '2' e '1'.

I pulsanti '8' e '9' servono a posizionare il filo per la saldatura; il pulsante '8' ritrae il filo mentre il pulsante '9' lo spinge fuori.

Il ritardo potenza si regola attraverso la manopola '11' (BURN-BACK).

La lampada '3' si accende contemporaneamente all'arco elettrico e indica che si sta saldando.

Con riferimento alla figura della pagina successiva sono di seguito descritte le regolazioni e le funzionalità del carrello TR/A.

La leva 'H1' inserisce o disinserisce la marcia al motore per l'avanzamento del carrello; per ottenere questo basta ruotare verso destra o verso sinistra la stessa cercando di muovere leggermente il carrello in modo che i denti degli ingranaggi s'inseriscano senza sforzo. Un leggero 'click' avverte che la posizione della leva è esatta sia in innesto che in disinnesto.

Attraverso le viti 'K1' si può, allentandole con cautela, regolare l'altezza di tutto il blocco bobine-motore trainafilo (siccome il blocco è abbastanza pesante è opportuno non operare da soli). Questo tipo di regolazione è da eseguirsi solo occasionalmente e per particolari esigenze poiché il carrello è già tarato per il funzionamento a livello ruote.

Le regolazioni fini in altezza e in traslazione laterale si effettuano ruotando le manovelle delle slitte 'H4' e 'H5'.

Allentando le leve a scatto 'H2' e 'H3' si può ruotare la testa di saldatura in modo assiale o radiale a seconda delle esigenze di lavorazione.

Furthermore, by pushing the START pushbutton '2', welding voltage can be set by turning knob '5' while the relevant value can be read on the corresponding display. **WARNING:** special attention should be paid when pushing the START PB while in PRESET stage because the power source is switched on and the welding circuit reaches the desired voltage.

Welding process can be started by turning switch '10' to either CURRENT FEEDBACK (constant current) or WIRE SPEED FEEDBACK (constant wire speed).

Trolley direction and start type can be set by turning switch '7':

- while on LIFT START both wire and trolley are fed at the same time
- while on CONTACT START the wire is fed first, then when the arc is started, the trolley follows too
- while on TRANSFER only the trolley can move; no welding takes place

Welding can be started and stopped by pushing PBs '2' and '1'.

PBs '8' and '9' are used to position the wire for welding; PB '8' withdraws the wire whereas PB '9' feeds it.

Burn-back delay is adjusted by turning knob '11'.

Lamp '3' turns on when the arc is start and means that welding is going on.

The controls and functions of the TR/A trolley are described here below with reference to the figure on next page.

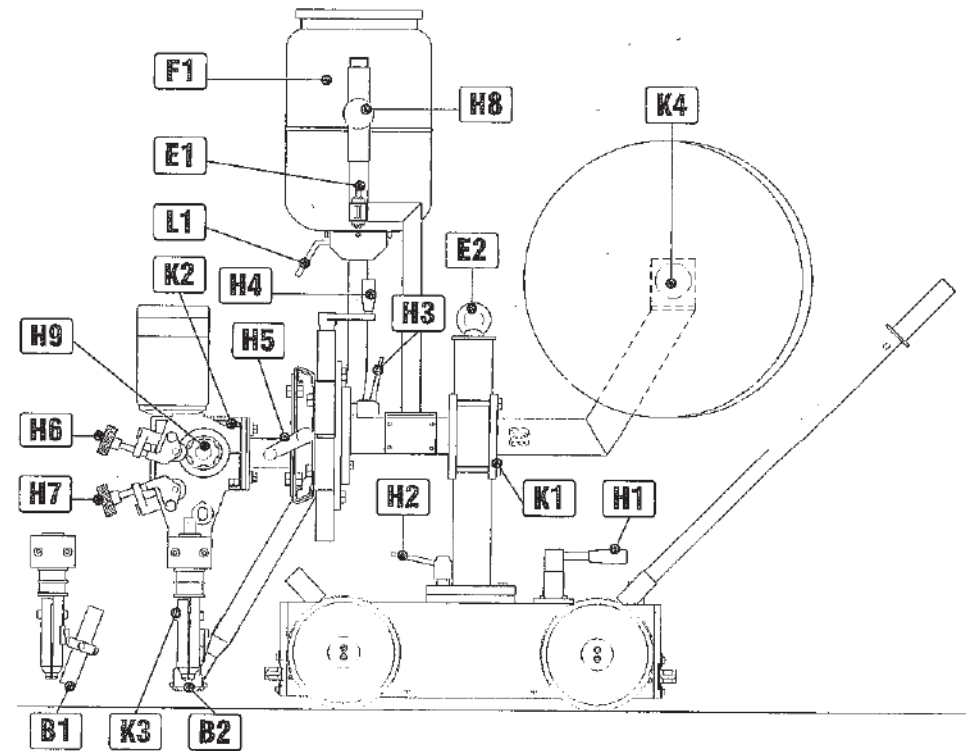
Lever 'H1' either starts or stops the trolley feed motor, to do this, the operator should simply turn the lever either right or left while slightly pushing the trolley so that the teeth in its gears intermesh without effort. The correct engagement or disengagement of the lever is reached when a light "click" is heard.

The height of the whole spools/wire feed motor unit can be adjusted by unloosing screws 'K1' with due caution (it is advisable not to carry out this operation alone since the weight of the unit is considerable). This kind of adjustment should be carried out occasionally only or in case of specific requirements, as the trolley is already set to operate at wheel level.

Height and cross feed can be fine adjusted by tuning the slide cranks 'H4' and 'H5'.

The welding head can be tilted or rotated on its axis as needed by loosening step levers 'H2' and 'H3'.

The welding head can be further tilted forward and backward as needed by unloosing screw 'K2'.



Allentando la vite 'K2' si può ruotare ulteriormente la testa di saldatura in avanti o indietro sempre a seconda delle esigenze di lavorazione. Ricordarsi per tutte le operazioni di regolazione effettuate di richiudere tutte le viti, i volantini o leve allentati.

Il serbatoio 'F1' contiene il flusso per la saldatura e la sua posizione è regolabile tramite il volantino 'H8'.

Ruotando verso destra o verso sinistra a 90° la leva 'L1' si apre la valvola a farfalla e il flusso di protezione della saldatura scende. A seconda delle esigenze si dovrà scegliere il boccaglio più adatto tra il modello 'B1' e il modello 'B2'.

Per inserire il filo di saldatura procedere come segue:

- Scegliere il tipo di filo che si intende utilizzare e quindi applicare il rullo trainafilo e gli elettrodi di diametro opportuno (il rullo trainafilo si fissa con la manopola 'H9'); gli elettrodi si applicano all'interno delle due parti della torcia. Si sostiene la parte estraibile di quest'ultima tramite la vite 'K3' (evitare di fissare completamente questa vite prima di aver fatto passare il filo).
- Inserire la bobina o le bobine del filo negli spazi portarocchetto.

Remember to fasten all loosened screws, cranks or levers after any adjustment operation.

Tank 'F1' contains the welding flux; its position can be adjusted by turning handwheel 'H8'.

When lever 'L1' is turned at right angle either right or left, the throttle valve opens and the welding flux flows down. The more suitable nosepiece should be chosen between model 'B1' and model 'B2' as needed.

Follow these steps to feed the welding wire in:

- Choose the type of wire to be used and apply the corresponding wire feed roller and suitable electrodes (the wire feed roller is secured with knob 'H9'); the electrodes are applied inside the two parts of the gun. The removable part of the gun is held by screw 'K3' (do not fasten this screw until the wire has been fed in).
- Place the spool or spools in the spool holders.
- Turn screw 'K4' to adjust the spool holder braking power; this screw should be fastened as much as to ensure that the wire on a full spool does not unwind when the spool is stopped.
- Get the wire end into eyelet 'E1'.

- Regolare tramite la vite 'K4' regolare l'intensità di frenatura degli aspi: la si deve chiudere lo stretto necessario affinché, a bobina carica, si eviti lo svolgimento del filo al suo arresto.
- Far passare l'estremità del filo attraverso l'occhiello 'E1'.
- Inserire il filo nella cava del rullo trainafilo e agendo sulla manopola 'H6' chiudere il premifilo regolando opportunamente la pressione.
- Regolare con la manopola 'H7' la pressione del rullo relativo in modo che il filo risulti centrato rispetto al foro della torcia.
- Utilizzando i pulsanti '8' e '9' della centralina spingere il filo in modo che passi ed esca dagli elettrodi per circa 2 cm.
- Fissare energicamente la vite 'K3'; lasciarla allentata può impedire il corretto passaggio della corrente di saldatura dalla torcia al filo.

*Nota: si deve fare particolare attenzione affinché le viti del corpo torcia non vengano sostituite con altre di dimensioni diverse da quelle originarie (vedi lista ricambi): il rischio è di provocare danneggiamenti permanenti al corpo torcia e ad altre parti del carrello.*

Il cavo di potenza va collegato allo shunt presente sul supporto torcia utilizzando la vite presente e va fissato al carrello mediante il serracavo presente nella parte posteriore.

Il cavo di comando va collegato al connettore posteriore della centralina siglato 'CONTROL CABLE' facendo attenzione che sia avvitato a fondo e va fissato al carrello sempre mediante il serracavo presente nella parte posteriore.

Tutto il carrello può essere sollevato utilizzando il golfare 'E2'.

- Insert the wire in the wire feed roller spline, close the wire pressure arm and adjust wire pressure by turning knob 'H6'.
- Adjust wire feed roller pressure by turning knob 'H7' so as the wire is centred in the gun hole.
- Press pushbuttons '8' and '9' on the control box to feed the wire in the electrodes until it protrudes from them by about 2 cm.
- Fasten screw 'K3' tight; if this is loose, the passage of welding current from the gun to the wire may be jeopardised.

*Note: special attention should be paid to the screws of the gun body; these shall never be replaced with others different from the original ones (see spare part list); should this happen, the gun body and other parts of the trolley may be seriously damaged.*

One end of the power cable is to be connected to the shunt on the gun support and secured with the available screw; the other end is to be secured onto the trolley by means of the cable clamp available on the rear side.

The control cable is to be connected to the specific connector (labelled CONTROL CABLE) on the control box rear panel making sure it is fastened tight and connected to the trolley by means of the cable clamp available on the rear side.

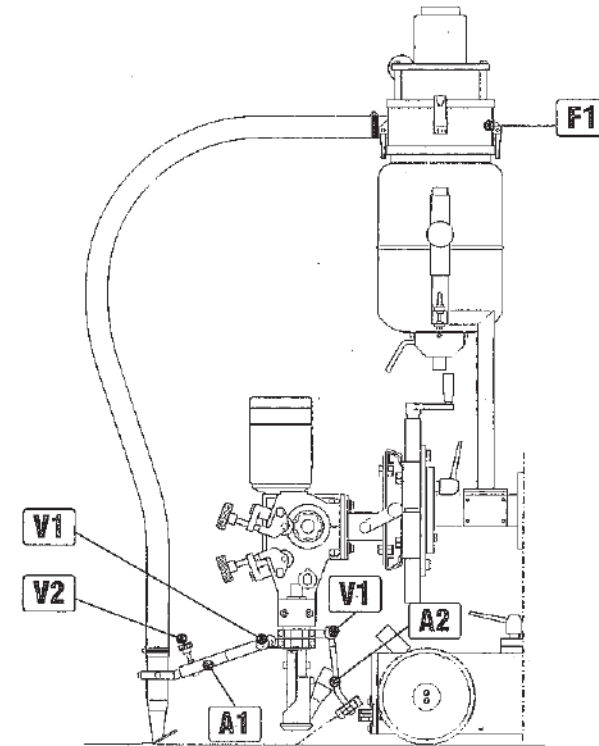
The whole trolley can be lifted by using eyebolt 'E2'.

## Accessori del carrello

Con riferimento alla figura di questa pagina sono di seguito descritti i posizionamenti e le regolazioni da effettuare nel montaggio degli accessori.

## Trolley accessories

The assembling steps of the trolley accessories (positioning and adjustment) are described here below with reference to the figure on this page.



### Aspiratore di flusso

Appoggiare la cassa di espansione aria 'F1' sopra al serbatoio del flusso facendo in modo che si inserisca nella scanalatura presente nella flangia. Inserire le chiusure a leva come da figura. Aprire i supporti dell'asta 'A1' e richiuderli sopra al supporto isolante presente nel corpo torcia scegliendo la cava inferiore (come da disegno). E' assolutamente indispensabile che vi sia l'isolante in modo da evitare che la corrente fluisca attraverso il boccaglio di aspirazione.

Inserire, a questo punto, l'aspiratore con il filtro montato sopra alla cassa di espansione aria 'F1' facendo in modo che s'inserisca nella scanalatura della flangia di supporto del motore. Inserire le chiusure a leva come da figura.

Regolare il volantino 'V1' affinché la leva 'A1' sia libera di scorrere: così facendo si potrà ottenere l'abbassamento o il sollevamento rapido del boccaglio.

### Flux exhauster

Place the expansion box 'F1' on the flux tank so that it fits into the flange spline, and close the lever fastenings. Open the rod supports 'A1' and close them onto the insulator support available in the gun body choosing the lower spline (as shown in the drawing). Insulation is essential to prevent the current from flowing through the suction nosepiece.

Place the exhauster equipped with the filter onto the expansion box 'F1' so that it fits into the motor support flange spline, and close the lever fastenings.

Adjust knob 'V1' so that lever 'A1' is free to slide: this way the nosepiece can be quickly lifted or lowered. Should a fixed position be required, just tighten the knob some more. Knob 'V2' is meant to adjust the inclination of the nosepiece.



Nel caso si voglia ottenere una posizione fissa basta serrare di più il volantino. Il volantino 'V2' serve per regolare l'inclinazione del boccaglio.

Nel boccaglio con slitta la parte inclinata si applica nel verso di spostamento del carrello in modo che il flusso sia aspirato correttamente, esso viene utilizzato per le saldature in piano mentre quello semplice per tutti gli altri tipi di saldatura (es. in angolo).

Collegare, infine, il motore al connettore posto sulla struttura del carrello, avendo cura di avvitarlo completamente. L'accensione dell'aspiratore avviene attraverso l'interruttore sul posteriore della centralina spostandolo nella posizione 'I'.

#### Spot luminoso

Aprire i supporti dell'asta 'A2' e richiuderli sopra al supporto isolante presente nel corpo torcia scegliendo la cava superiore (come da disegno). Anche per quest'accessorio è assolutamente indispensabile che vi sia l'isolante in modo da evitare che la corrente fluisca attraverso il laser danneggiandolo irreparabilmente.

Regolare l'inclinazione agendo sul volantino 'V3', a regolazione effettuata riavvitarlo con forza.

A questo punto inserire il connettore del laser nel connettore sul posteriore della centralina siglato 'SPOT LIGHT'. Se la macchina è accesa questo produrrà un punto luminoso rosso. Si deve evitare assolutamente di puntare il laser verso gli occhi di qualcuno poiché potrebbe essere dannoso.

#### Possibili anomalie del carrello TR/A

Vengono di seguito elencate le anomalie che più frequentemente possono verificarsi nell'utilizzo del carrello TR/A e l'indicazione delle possibili cause.

A) Il motore trainafile è bloccato: verificare che sia presente la tensione di 48 Vac tra i fili 1 e 2 del cablaggio.

- Se la tensione non è presente sostituire il trasformatore toroidale
- Se la tensione è presente sostituire la scheda motore relativa

B) Il motore di trasferimento è bloccato: verificare che sia presente la tensione di 24 Vac tra i fili 3 e 4 del cablaggio.

- Se la tensione non è presente sostituire il trasformatore toroidale
- Se la tensione è presente sostituire la scheda motore relativa

C) Impossibilità di regolare i parametri di tensione e di corrente:

- Verificare i fili di collegamento allo shunt esterni al carrello
- Sostituire la scheda logica 0050248.

In the case of the nosepiece with slide the slant part is applied in the direction of the trolley motion so that the flux may be sucked correctly. This kind of nosepiece is used for groove welds, whereas the simple one is used for all other types of welds (e.g. fillet welds).

Finally connect the motor to the connector placed on the trolley structure and make sure it is fully screwed up. To start the exhauster, turn the switch on the rear panel of the control box to position 'I'.

#### Spot light

Open the rod supports 'A2' and close them onto the insulator support available in the gun body choosing the lower spline (as shown in the drawing). In this case as well, insulation is essential to prevent the current from flowing through the laser causing irreparable damage to it.

Adjust inclination by turning knob 'V3'; once the adjustment has been carried out, fasten it tight.

Finally connect the laser connector to the connector labelled 'SPOT LIGHT' on the rear panel of the control box. When the machine is on, a red spot light is produced. Never point the laser into people's eyes since it could be dangerous.

#### TR/A trolley troubleshooting

Some of the most frequent faults that may occur when using TR/A trolley are described here below, followed by an indication of the possible causes.

A) The wire feed motor has jammed: check that 48 Vac are available between wires 1 and 2 of the wiring system.

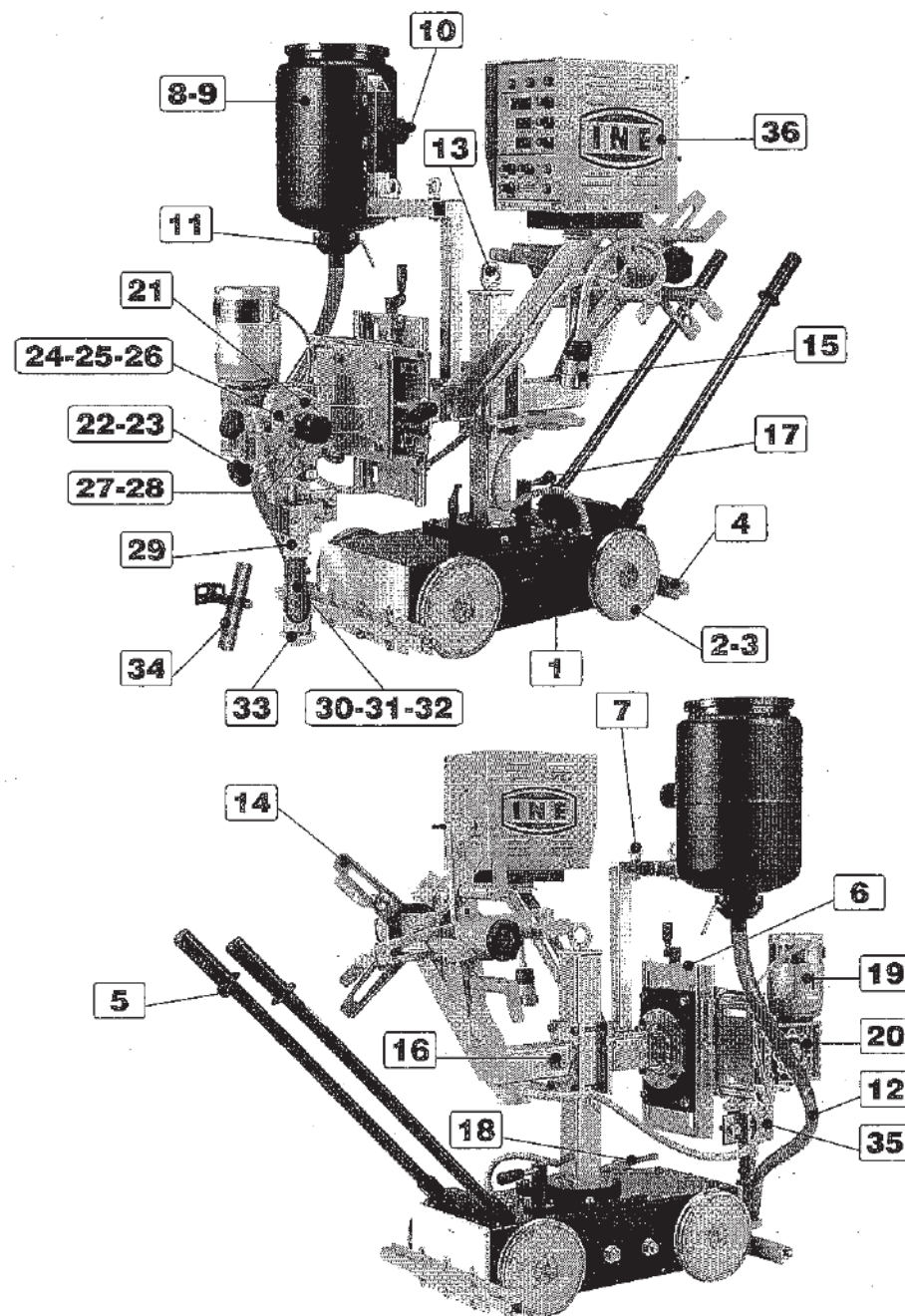
- If voltage is not available, replace the toroidal transformer
- If voltage is available, replace the wire feed motor p.c. board

B) The transfer motor has jammed: check that 24 Vac are available between wires 3 and 4 of the wiring system.

- If voltage is not available, replace the toroidal transformer
- If voltage is available, replace the transfer motor p.c. board

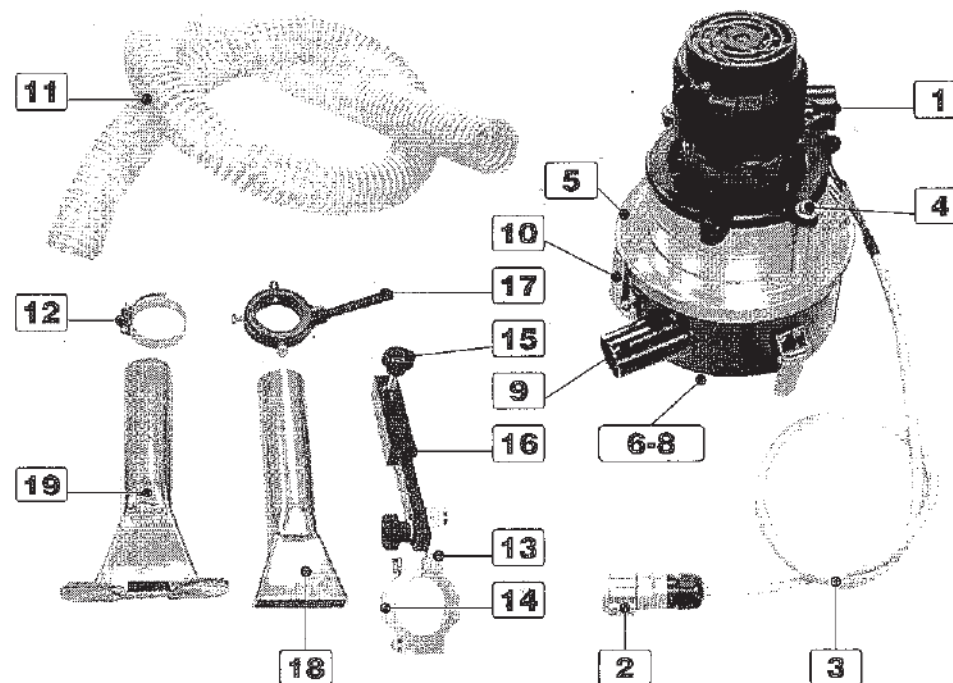
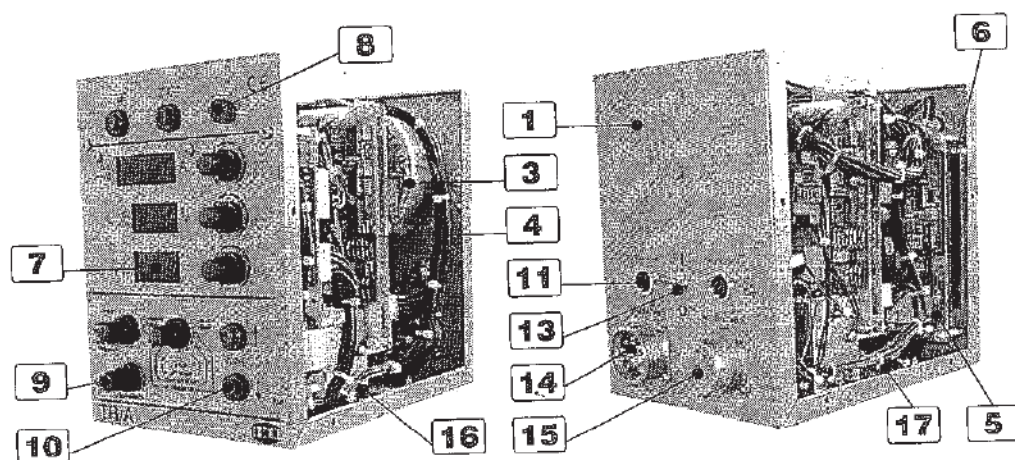
C) Voltage and current parameters cannot be adjusted:

- Check the wires outside the trolley that connect to the shunt
- Replace 0050248 logic board.



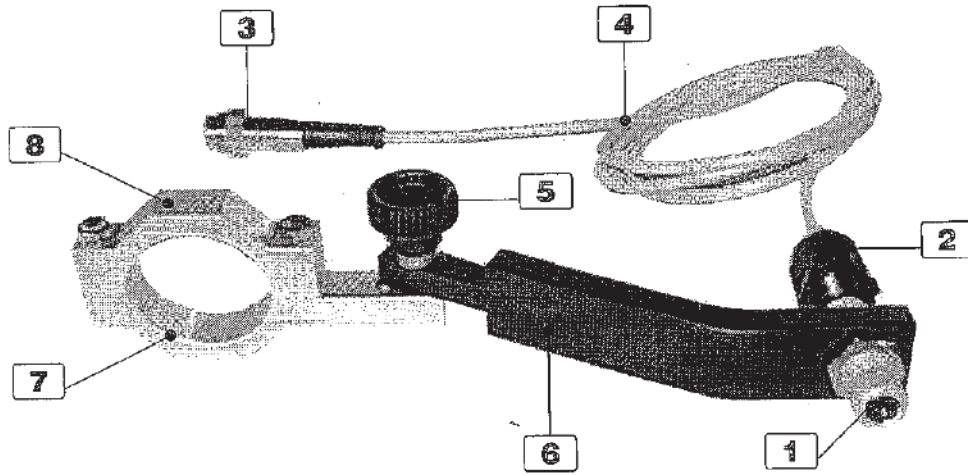
Parti di ricambio carrello TR/A (cod. PFCSFG150B00)			
Spare parts for TR/A trolley (P/N PFCSFG150B00)			
Rif./Item	Descrizione / Description	Q.ta/Q.ty	Codice/Part number (MP04)
1	Motoriduttore per carrello / Trolley gear motor	1	0070701
2	Supporto con cuscinetto PDF25TF / Support with bearing, PDF25TF	4	0070703
3	Ruota / Wheel	1	0070741
4	Kit guida laterale: / Side guide kit:		
	Guida / Guide	1	0070730
	Distanziale / Spacer	2	0070731
	Perno / Pin	1	0070732
	Cuscinetto / Bearing	1	0070704
5	Manico / Handle	2	0070734
	Manopola / Knob	2	0300060
6	Kit slitta di regolazione: / Adjusting slide kit:		
	Slitta / Slide	1	0070710
	Manovella M12 / Knob, M12	1	0070719
	Rondella ottone / Brass washer	1	0201921
7	Golfare femmina M6 / M6 eyebolt, female	2	0201101
	Rondella isolante maschio / Insulation washer, male	2	0020194
	Rondella isolante femmina / Insulation washer, female	2	0020195
8	Setaccio / Sieve	1	5200121
9	Serbatoio per flusso 10L / Flux tank, 10L	1	5200092
10	Manopola M10x20 / Knob, M10x20	1	0070726
11	Kit flangia distribuzione flusso: / Flux dosing flange kit:		
	Farfalla / Throttle valve	1	0070800
	Leva / Lever	1	0070801
	Flangia / Flange	1	0070802
	Pressore a sfera M8 / Ball presser	1	0070707
	Vite M6x12 / Screw, M6x12	4	0200162
12	Tubo nylon ø30 sp.3 / Nylon hose, ø30 th.3	0,8 m	0300013
13	Golfare maschio M12 / M12 eyebolt, male	1	0201100
14	Adattatore K415 / K415 adapter	1	PFCS0400060
15	Connettore maschio 9 poli / 9-pin connector, male	1	0040285
16	Connettore femmina 2 poli / 2-pin connector, female	1	0040288
	Tappo per connettore / Connector stopper	1	0040285
17	Leva semplice M10 / Simple lever, M10	1	0070720
18	Leva a scatto M8x25 / Step lever	2	0070718
19	Motore 200W 48V / Motor, 200W 48V	1	0070700
20	Riduttore I=80 / Reduction gear, I=80	1	0070702
21	Flangia di supporto base trainafile / Wire feeder base support flange	1	0070746
22	Braccio per pressore / Presser arm	2	0070760
23	Manopola M10x50 / Knob, M10x50	2	0070708
24	Pressore per trainafile / Wire feed presser	2	0070721
25	Perno 10x30 / Pin, 10x30	2	0020460
26	Rullo di rinvio / Transmission roller	3	0070750
	Cuscinetto HK1015 / Bearing, HK1015	3	0070502

Parti di ricambio carrello TR/A (cod. PFCSFG150B00)			
Spare parts for TR/A trolley (P/N PFCSFG150B00)			
Rif./Item	Descrizione / Description	Q.ta/Q.ty	Codice/Part number (MP04)
27	Rullo trainafile ø2,4 / Wire feed roller, ø2,4	1	0070751
	Rullo trainafile ø3,2 / Wire feed roller, ø3,2	1	0070752
	Rullo trainafile ø4 / Wire feed roller, ø4	1	0070753
	Rullo trainafile ø5 / Wire feed roller, ø5	1	0070754
	Rullo trainafile ø6 / Wire feed roller, ø6	1	0070755
	Rullo trainafile 2xø2,4 / Wire feed roller, 2xø2,4	1	0070756
	Rullo trainafile 2xø3,2 / Wire feed roller, 2xø3,2	1	0070757
	Rullo trainafile 2xø4 / Wire feed roller, 2xø4	1	0070758
28	Volantino M10x25 / Knob, M10x25	1	0070716
29	Isolante per supporto aspiratore flusso e spot luminoso / Insulator for flux exhauster and spot light support	1	0070798
30	Torcia / gun	1	0070785
31	Guidafile per torcia / gun liner	1	0070786
	Vite M8x14 / Screw, M8x14	2	0200249
32	Coppia elettrodi ø3 / Electrode couple, ø3	1	0070787
	Coppia elettrodi ø4 / Electrode couple, ø4	1	0070788
	Coppia elettrodi ø5 / Electrode couple, ø5	1	0070789
	Coppia elettrodi ø6 / Electrode couple, ø6	1	0070790
	Coppia elettrodi 2xø3 / Electrode couple, 2xø3	1	0070791
	Coppia elettrodi 2xø4 / Electrode couple, 2xø4	1	0070792
	Vite M5x10 / Screw, M5x10	4	0200220
33	Boccaglio / Nosepiece	1	0070793
	Terminale isolante per boccaglio / Nosepiece insulating terminal	1	0070805
	Vite M8x16 / Screw, M8x16	1	0200250
34	Tubo convogliamento flusso / Flux conveying pipe	1	0070794
	Supporto per tubo / Pipe support	1	0070795
	Vite M8x16 / Screw, M8x16	1	0200250
35	Shunt 1500A 40mV / Shunt, 1500A 40mV	1	0041015
36	Centralina di comando / Control box	1	0050095

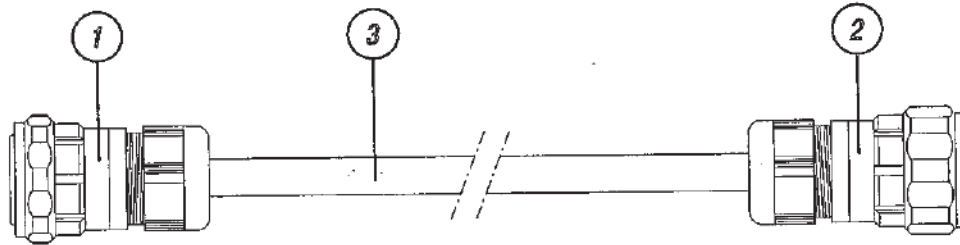


Parti di ricambio centralina di comando TR/A (cod. MP040050095)			
Spare parts for TR/A control box (P/N MP040050095)			
Rif./Item	Descrizione / Description	Q.ta/Q.ty	Codice/Part number (MP04)
1	Basamento / Base	1	5200040
2	Cofano / Top cover	1	5200070
3	Trasformatore ausiliario / Auxiliary transformer	1	0040010
4	Scheda driver motore / Motor driver board	2	0050237
5	Scheda logica / Logic board	1	0050248
6	Scheda display / Display board	1	0050249
7	Plexiglass rosso / Red plexiglass	1	5200110
8	Portalampada / Lamp holder	1	0040400
	Lampada 24V / Pilot lamp, 24V	1	0040402
9	Manopola ø20 / Knob, ø20	6	0040172
	Potenzimetro 2,5kΩ / Potentiometer, 2.5kΩ	3	0040148
	Potenzimetro 1kΩ / Potentiometer, 1kΩ	1	0040160
10	Pulsante / Button	4	0040197
11	Connettore femmina 3 poli / 3-pin connector, female	2	0040249
12	Connettore maschio 3 poli / 3-pin connector, male	1	0040248
13	Deviatore 2 vie / 2-way switch	1	0040110
14	Connettore maschio da pannello 9 poli / 9-pin panel connector, male	1	0040287
15	Connettore femmina da pannello 9 poli / 9-pin panel connector, female	1	0040286
16	Rondella isolante maschio / Insulation washer, male	2	0020194
	Rondella isolante femmina / Insulation washer, female	2	0020195
17	Ventilatore / Fan	1	0070046

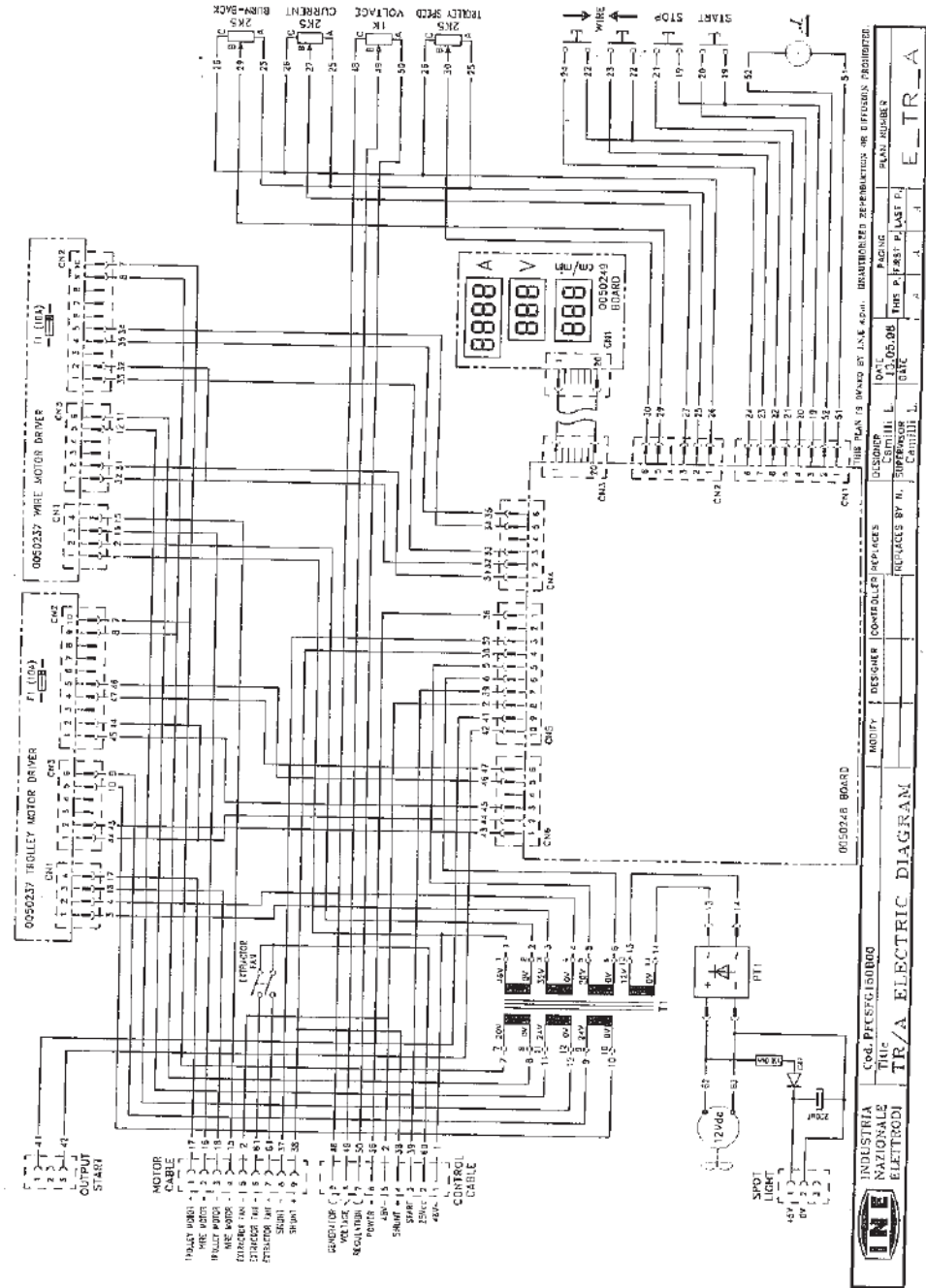
Parti di ricambio aspiratore di flusso (cod. PFCS0500001)			
Spare parts for flux exhauster (P/N PFCS0500001)			
Rif./Item	Descrizione / Description	Q.ta/Q.ty	Codice/Part number (MP04)
1	Aspiratore 36Vcc 550W / Extractor fan, 36Vcc 550W	1	0070723
2	Connettore maschio 2 poli / 2-pin connector, male	1	0040289
3	Cavo alimentazione 3x2,5 mmq / Input cable, 3x2.5 mm²	1 m	0060033
4	Vite M6x80 / Screw, M6x80	2	0200037
5	Flangia di supporto aspiratore e filtro / Extractor & filter support flange	1	0070807
6	Filtro / Filter	1	0070724
8	Vite M6x120 / Screw, M6x100	2	0200077
9	Cassa di espansione aria / Expansion box	1	5200131
10	Chiusura a leva / Lever fastening	4	0070725
11	Tubo ø140 / Pipe, ø140	1.35 m	0300017
12	Fascetta / Strip	2	0300055
13	Supporto con staffa / Support with bolt	1	0070798
14	Supporto / Support	1	0070799
15	Volantino M6 / Leaflet, M6	2	0070709
16	Asta per supporto boccaglio / Nosepiece support rod	1	0070809
17	Supporto per boccaglio / Nosepiece support	1	0070813
18	Boccaglio semplice / Simple nosepiece	1	0070810
19	Boccaglio con slitta / Nosepiece with slide	1	0070812



Parti di ricambio spot luminoso (cod. PFCS0500002)			
Spare parts for spot light (P/N PFCS0500002)			
Rif./Item	Descrizione / Description	Q.ta/Q.ty	Codice/Part number (MP04)
1	Laser / Laser	1	0070722
2	Pressacavo / Cable clamp	1	0020226
3	Connettore maschio 3 poli / 3-pin connector, male	1	0040248
4	Cavo alimentazione 2x0,5 mmq / Input cable, 2x0.5 mm <sup>2</sup>	1.3 m	0060020
5	Volantino M6 / Leaflet, M6	1	0070709
6	Asta per laser / Laserpole	1	0070797
7	Supporto con staffa / Support with bolt	1	0070798
8	Supporto / Support	1	0070799



Parti di ricambio per cavo di comando (cod. PFCS0500003/0500004)			
Spare parts for control cable (P/N PFCS0500003/0500004)			
Rif./Item	Descrizione / Description	Q.ta/Q.ty	Codice/Part number (MP04)
1	Connettore femmina 9 poli / 9-pin connector, female	1	0040284
2	Connettore maschio 9 poli / 9-pin connector, male	1	0040285
3	Cavo 16 vie / Cable, 16-way	30/60 m	0060104



# THT102

# THT152

Testo originale in ITALIANO

Leggere con la massima attenzione prima di inserire la saldatrice alla rete e di iniziare a saldare.



**Manuale  
d'istruzione**

Read very carefully before connecting the machine to the power and starting welding.



**Operating  
manual**

Leer con la máxima atención antes de conectar el equipo a la red y empezar a soldar.



**Manual de  
instrucciones**

Lire avec le maximum d'attention avant de brancher le générateur au réseau et de commencer à souder.



**Manuel  
d'instructions**

Lesen sie mit einem maximum an aufmerksamkeit, bevor sie die schweißmaschine an das netz anschließen.



**Bedienungs-  
anleitung**





## Indice

Generalità . . . . .	2
Prevenzione da rischi di natura elettrica . . . . .	2
Manutenzione . . . . .	4
Compatibilità elettromagnetica (EMC) . . . . .	4
Solcatura all'arco di carbone (ARC-AIR): procedimenti e dati tecnici . . . . .	5
Saldatura ad arco sommerso: procedimenti e dati tecnici . . . . .	6
Installazione e predisposizione per il funzionamento . . . . .	11
Descrizione funzionalità e comandi . . . . .	13
Possibili anomalie del generatore . . . . .	14
Parti di ricambio generatori THT 102-152. . . . .	17
Schema elettrico . . . . .	18
DATI TECNICI. . . . .	19

## Contents

Introduction . . . . .	2
Prevention against electric shocks. . . . .	2
Maintenance . . . . .	4
Electromagnetic compatibility (EMC) . . . . .	4
Air carbon arc gouging: procedures and technical data . . . . .	5
Submerged arc welding (SAW): procedures and technical data . . . . .	6
Set-up . . . . .	11
Description of functions and controls . . . . .	13
Troubleshooting. . . . .	14
Spare parts for THT 102-152 generators . . . . .	17
Electric diagram . . . . .	18
TECHNICAL DATA. . . . .	19

***Il presente manuale è parte integrante della macchina o di accessori ad essa collegati e deve sempre seguire la macchina. E' cura dell'utilizzatore o di chi per esso mantenerlo integro e in buone condizioni.***

***La INE S.p.A. si riserva di apportare modifiche ai prodotti in qualsiasi momento senza preavviso.***

***This manual is an integral part of the machine and accessories and must be kept together with the machine. The user is responsible for keeping it in good condition ready for consultation.***

***INE S.p.A. reserves the right to make changes to its products at any time without obligation for prior notice.***

## Generalità

Gli impianti della serie THT 102/152 sono dei generatori a controllo elettronico impiegabili per la saldatura ad arco sommerso e la solcatura ad elettrodo di carbone o scricatura (ARC-AIR).

La particolare configurazione costruttiva di questi generatori (dotati di un raddrizzatore per la corrente di base collegato in parallelo al principale) consente di ottenere i seguenti vantaggi:

- saldatura ottimale sin dai bassi valori di tensione
- stabilità rispetto alle variazioni della tensione di rete
- possibilità di regolare la tensione di saldatura a distanza

Queste caratteristiche principali sono, inoltre, accompagnate dalla tradizionale robustezza ed affidabilità delle saldatrici INE.

I generatori della serie THT sono costruiti in base alle normative EN 60974:

- per quanto concerne la prevenzione dell'operatore dai rischi di natura elettrica.
- in materia di compatibilità elettromagnetica (immunità e disturbo nei confronti degli apparati elettrici operanti in prossimità al generatore).

La INE declina ogni responsabilità in caso di utilizzo scorretto (*es.: scongelare tubature, caricare batterie, ecc.*) o di modifica dell'impianto di saldatura, effettuata dal cliente o da terzi, senza autorizzazione scritta emessa dal costruttore stesso.

I generatori di corrente INE sono apparecchiature progettate per uso professionale. Il loro utilizzo è riservato esclusivamente a personale con formazione tecnica idonea.

## Prevenzione da rischi di natura elettrica

L'installazione della macchina **deve essere** eseguita da personale in possesso di requisiti tecnico-professionali specifici e in conformità alle leggi dello stato in cui si effettua l'installazione.

Prima di collegare il generatore alla rete di distribuzione dell'energia elettrica è necessario verificare che:

- la tensione fornita sia compresa entro gli scostamenti  $\pm 10\%$  dal valore nominale indicato nella targa dati;
- l'impianto elettrico sia dotato di una efficiente messa a terra (come prevedono le relative normative) a cui connettere il filo giallo/verde della macchina;
- la rete distributrice dell'energia sia dotata del conduttore neutro (neutral conductor) connesso a terra;
- il generatore sia posto in un luogo asciutto e ben aerato;
- l'aria ambiente deve essere priva di polvere conduttiva, gas corrosivi, acidi o altre sostanze che possono danneggiare l'impianto.

## Introduction

THT 102/152 welding machines are electronically controlled power sources for use in submerged arc welding and for gouge with carbon electrodes or deseaming (ARC-AIR).

The special design of these power sources (equipped with a base current rectifier connected in parallel to the main rectifier) offers the following advantages:

- optimal welding even at low voltage values
- stable arc in spite of the mains fluctuations
- possibility of voltage adjustment at distance

Furthermore, these main characteristics are supported by the traditional sturdy and reliable construction of INE welding machines.

THT welding machines are constructed according to the following standards EN 60974:

- as far as operators health prevention against electric shocks is concerned.
- as far as electromagnetic compatibility is concerned (noise disturbing other electrical appliances operating in the vicinity).

INE declines any liability should the welding machine be used incorrectly (*ex.: to defrost pipes, to charge batteries, etc.*) or modified by the customer or third parties without any written approval by the manufacturer.

INE generators have been designed for professional use and must be used exclusively by adequately trained persons.

## Prevention against electric shocks

The machine **must be installed** by authorised persons with specific technical and professional know-how, conforming to the laws in force in the country where it is installed.

Before connecting the power source to the mains, always check that:

- the voltage received falls within  $\pm 10\%$  allowance of the nominal value displayed on the machine plate;
- the mains input is properly grounded (as provided in the relevant legislation) and the yellow/green wire of the welding machine is connected to the ground;
- the mains supply is equipped with a grounded neutral conductor;
- the power source is in a dry and ventilated place;
- the air must be free of conductive dust, corrosive gases, acids or other substances that can damage the system.



Durante l'utilizzo della saldatrice, accertarsi che nell'ambiente di lavoro siano prese le seguenti precauzioni:

- evitare che nessun pezzo metallico possa entrare accidentalmente in contatto con i cavi di alimentazione;
- evitare di lavorare in ambienti umidi o bagnati;
- collegare alla terra le parti metalliche che si trovino alla portata dell'utilizzatore;
- allontanare i prodotti infiammabili;
- fissare adeguatamente le bombole contenenti il gas per la saldatura in modo da evitare possano colpire o essere colpite violentemente o entrare in contatto con il circuito di saldatura;
- collegare il cavo massa del circuito di saldatura al punto più vicino alla zona in cui si effettua la saldatura stessa, allo scopo di minimizzare il percorso della corrente e dei rischi ad essa connessi;
- assicurarsi del perfetto stato delle torce e dei cavi elettrici che costituiscono i circuiti di alimentazione e di saldatura.

L'operatore, inoltre, deve tenere scrupolosamente i seguenti comportamenti:

- non collegare in serie o in parallelo generatori per saldatura;
- nel caso due o più operatori saldino su pezzi elettricamente connessi, si raccomanda a loro di lavorare ad una adeguata distanza e che un operatore non tocchi contemporaneamente le due torce o le due pinze portaelettrodo;
- evitare di appoggiare la torcia o la pinza portaelettrodo su superfici metalliche in modo da evitare che l'impianto possa entrare accidentalmente in funzione;
- indossare indumenti elettricamente isolanti.

Nel caso sia necessario introdurre il generatore in ambienti ad elevato rischio di scosse elettriche si raccomanda il collegamento alla rete di alimentazione tramite un interruttore differenziale ad alta sensibilità (corrente di sganciamento 30 mA, tempo di intervento 30 ms).

Tali ambienti sono:

- A) luoghi a libertà di movimento limitata, che impediscono all'operatore di effettuare la saldatura in posizione eretta;
- B) luoghi delimitati da superfici conduttrici con rischio di essere messe in contatto accidentalmente;
- C) luoghi bagnati, umidi o caldi.

When using the welding machine, make sure that the following precautionary measures are taken in the workplace:

- ensure that no metallic body may accidentally get into contact with the power cables;
- do not carry out any welding operation in damp or wet areas;
- ground any metallic parts falling within the operator's reach;
- keep all flammable materials away from the working area;
- ensure that the gas cylinder is secured so as not to hit or be hit by or anyway come into contact with the welding circuit;
- connect the work return lead of the welding circuit to a place as close as possible to the welding area in order to minimise the current path and the relevant risks;
- make sure that welding torches and cables are in perfect condition.

Furthermore, the operator should stick to the following behavioural rules:

- do not connect welding machines in series or parallel;
- in the case two or more welders should operate on electrically connected parts, it is suggested that they work at a suitable distance from each other and that none of them touches two torches or electrode holders at the same time;
- do not place the torch or electrode holder on metallic surfaces: this might be a condition for the machine to be started accidentally;
- always wear insulating garments.

In the case the power source should be introduced into areas characterised by a high risk of electric shocks, it is recommended that the connection to the mains be protected by a highly-sensitive differential circuit breaker (releasing current: 30 mA, operating time: 30 ms).

Such areas are:

- A) places offering limited freedom of movement and preventing the operator from standing while working;
- B) places surrounded by conductive surfaces that may accidentally come into contact with the welding circuit;
- C) wet, damp and hot places.

## Manutenzione

Ogni intervento di riparazione o di sostituzione di parti dell'impianto deve essere eseguito da personale qualificato e idoneo ad operare nel settore dell'impiantistica elettromeccanica.

All'operatore è consentito asportare i pannelli della carrozzeria **(non prima di aver sconnesso il generatore dalla linea di alimentazione)** solamente per asportare i depositi di polvere e di sporcizia aspirati all'interno. Questa operazione deve essere eseguita con un getto di aria compressa almeno ogni tre mesi. E' consigliabile aumentare la frequenza di tali interventi se si lavora in ambienti molto polverosi.

## Compatibilità elettromagnetica (EMC)

Gli impianti per saldatura INE sono apparsi da usarsi esclusivamente in ambiente industriale (CLASSE A di CISPR11). Il loro impiego in ambienti diversi (ad esempio quello domestico) può comportare dei problemi di compatibilità con apparecchi operanti nelle vicinanze (radio, telefoni, computer, ecc.).

E' responsabilità dell'utilizzatore l'installazione del generatore e l'uso dello stesso in ambienti adeguati e non suscettibili dal punto di vista EMC. Nel valutare gli ambienti in questione si deve considerare l'eventuale presenza di:

- linee ed apparecchi telefonici
- apparecchi radiotelevisivi riceventi e trasmettenti
- computer ed attrezzature di comando
- attrezzature di sicurezza
- strumenti di misura

Particolare attenzione devono prestare le persone portatrici di stimolatori cardiaci e di analoghi apparecchi bioelettronici che sono potenzialmente suscettibili ai campi elettromagnetici. A queste persone si raccomanda vivamente di non avvicinarsi ai luoghi in cui si svolgono i processi di saldatura.

Nell'eventualità si verificassero delle perturbazioni elettromagnetiche la responsabilità di risolvere la situazione spetta all'utente, al quale la INE come costruttore offre la più completa assistenza.

Per ulteriori informazioni si rimanda alla normativa EN 60974-10 (in particolare l'allegato A) che regola la materia nell'ambito CEE.

## Maintenance

Any repair work or replacement of spares should be carried out by skilled personnel, qualified to operate on electromechanical systems.

Welders are allowed to remove the side panels of the welding machine **(after disconnecting it from the mains)** only to remove any dust or dirt that may have been taken in. Such operation, to be carried out by applying a compressed air jet, is to be repeated at least every three months. This frequency should be increased if operating in very dusty places.

## Electromagnetic compatibility (EMC)

INE welding machines are conceived for use in industrial applications only (CLASS A of CISPR11). If they are used differently (e.g. for domestic use), they may cause compatibility problems, as they may interfere with other electrical appliances operating in the vicinity (radios, phones, computers, etc.).

It's the user's responsibility to install the power source and use it in the proper places so that no EMC problems may arise. When judging the suitability of a workplace, the presence of the following should be considered:

- telephone lines and sets
- receiving and transmitting radio/TV sets
- computers and control devices
- safety devices
- measuring instruments.

Special attention should be paid to people with pace-makers and similar bio-electronic devices since they may be influenced by electromagnetic fields. These people are strongly suggested to keep away from any places in which welding is going on.

In the event electromagnetic disturbance should occur, it's the user's responsibility to solve the situation; INE, as the manufacturer of the welding set in use, is ready to assist.

For further information please refer to EN 60974-10 (Enclosure A, particularly) which regulates the matter in the EEC.

## **Solcatura all'arco di carbone (ARC-AIR): procedimenti e dati tecnici**

Questo procedimento impiega un arco elettrico che scocca tra un apposito elettrodo di carbone, rivestito da un sottile strato di rame, e il pezzo da solcare. L'elettrodo è alimentato con corrente continua.

L'arco fonde localmente il metallo che un getto di aria compressa a 5÷8 bar provvede ad asportare.

L'apparecchiatura comprende una pinza per l'elettrodo, che viene collegata al polo positivo del generatore, e una valvola, azionata da un pulsante sull'impugnatura della pinza, che controlla l'aria compressa. Le ganasce della pinza sono mobili e consentono di posizionare con qualsiasi angolazione l'elettrodo di carbone rispetto all'impugnatura. Due getti d'aria escono dalla testa della pinza da ciascun lato dell'elettrodo di carbone, parallelamente ad esso, e convergono nel punto in cui l'arco è acceso per soffiare via il metallo fuso. Una parte dell'aria viene inoltre fatta circolare internamente alla pinza per raffreddarla.

La seguente tabella indica l'intensità di corrente da utilizzare in funzione dei differenti diametri dell'elettrodo; è da tenere presente, comunque, che i migliori risultati si ottengono impiegando per ogni elettrodo la massima intensità.

Diametro elettrodo (mm)	Corrente (A)	
	Minima	Massima
4	100	150
5	150	250
6	250	350
8	350	450
10	450	600
13	800	1000
16	1000	1250
19	1250	1600

I lembi restano ricoperti da uno strato di ossidi e di carburi da eliminare successivamente mediante molatura per una profondità che, se la solcatura è ben eseguita, non supera 1 mm.

Il procedimento è utilizzato soprattutto per asportare zone difettose di saldatura e per la solcatura a rovescio. A tali fini ha praticamente sostituito la solcatura a canello.

Come procedimento di taglio è invece poco utilizzato a causa della eccessiva irregolarità delle superfici dei lembi ottenuti.

## **Air carbon arc gouging: procedures and technical data**

By this procedure an electric arc is generated between the tip of a carbon electrode, covered by a thin copper layer, and the workpiece. A DC power supply is applied to the electrode.

The metal becomes molten and a high velocity air jet (compressed air at 5÷8 bar) streams down the electrode to blow it away, thus leaving a clean groove.

The equipment includes an electrode holder connected to the positive pole of the power source and a valve operated by a pushbutton on the electrode holder handgrip controlling the compressed air jet. The movable electrode holder jaws allow the carbon electrode to be positioned at any angle to the handgrip. Two air jets from the electrode holder head stream along the sides of the carbon electrode and are directed to the point in which the arc is generated to blow the molten metal away. Part of the air circulates inside the electrode holder to cool it.

The following table shows the values of current to be used in relation with the different diameters of the electrode; the best results are achieved by using the max. values of current with each electrode.

Electrode diameter (mm)	Welding current (A)	
	Min.	Max.
4	100	150
5	150	250
6	250	350
8	350	450
10	450	600
13	800	1000
16	1000	1250
19	1250	1600

The groove surface is covered by a carbon and oxide layer which is to be removed by grinding the walls of the gouge at a depth not exceeding 1 mm, if the gouging has been carried out properly.

Typical applications of the air carbon arc gouging include the removal of weld defects and back gouging. For these applications it has practically replaced blowpipe gouging.

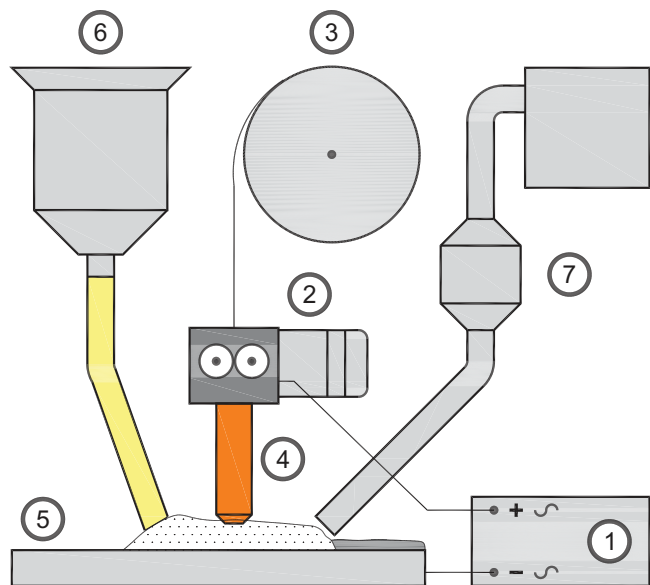
It is on the contrary very little used for cutting due to the excessively irregular groove surface obtained.

**Saldatura ad arco sommerso: procedimenti e dati tecnici**

La saldatura ad arco sommerso è un procedimento a filo continuo nel quale la protezione dell'arco elettrico è affidata ad uno strato di flusso granulare e fusibile distribuito attorno all'arco stesso. E' impiegabile per la saldatura di acciai comuni, bassoalegati e al nichel-cromo. Il flusso copre il bagno fuso e il metallo base in prossimità del giunto durante la saldatura e pertanto, l'arco elettrico, non è visibile. Una parte del flusso si fonde e reagisce chimicamente con il bagno di saldatura; essa costituisce la scoria che ricopre il cordone e viene successivamente asportata.

La necessità di avere il flusso distribuito sul giunto e il notevole volume del bagno fuso impone che la saldatura ad arco sommerso possa essere effettuata solo in piano per giunzioni di tipo testa a testa o ad angolo. Essa è adattabile esclusivamente ai procedimenti di tipo automatico: simultaneamente vi dev'essere un meccanismo che provvede a traslare lateralmente la torcia mantenendo rigorosamente costante la sua distanza dal pezzo da saldare e un ulteriore meccanismo che provvede a far avanzare il filo.

In figura è rappresentato lo schema di principio di un impianto e sono elencati, di seguito, i componenti fondamentali.



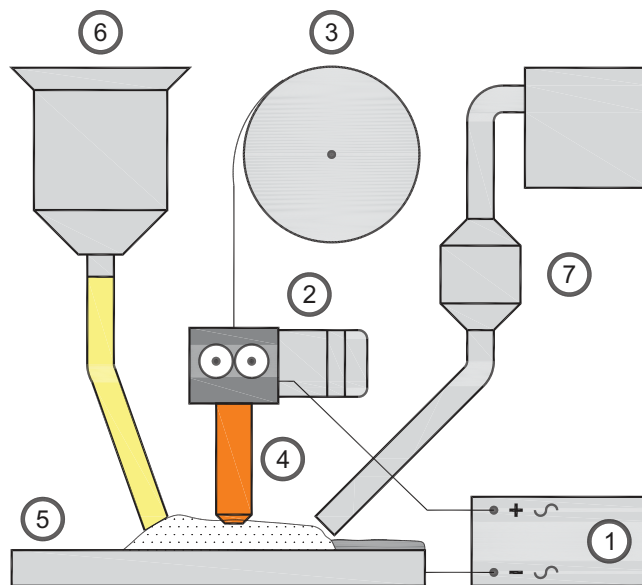
- 1) generatore
- 2) dispositivo di trascinamento del filo
- 3) aspo porta bobina
- 4) torcia
- 5) pezzo da saldare
- 6) tramoggia per il flusso
- 7) dispositivo di recupero flusso

**Submerged arc welding (SAW): procedures and technical data**

SAW is a welding process involving formation of an arc between a continuously fed bare wire electrode and the workpiece, in which the arc is protected by a layer of flux, made of granular fusible minerals. As the arc is completely covered by the flux layer, there is no visible arc light. Part of the flux reacts with the weld pool to produce the weld metal chemical composition and mechanical properties; part of it generates slag, which can be easily removed after welding. SAW can be used to weld common steels, low alloy steels and nickel-chrome steels.

Because of high fluidity of the weld pool, molten slag and loose flux layer, this welding process is generally carried out on butt joints and fillet joints in the flat position. SAW is usually operated as a fully mechanised or automatic process implying the simultaneous operation of two devices: the one which feeds the gun sideways while keeping it strictly at a distance from the workpiece, and the other which feeds the wire.

The figure below shows a schematic of a SAW welding system and points out its main components:



- 1) power source
- 2) wire tractor
- 3) spool holder
- 4) wire gun
- 5) workpiece
- 6) flux hopper
- 7) flux recycling system

La caratteristica principale della saldatura ad arco sommerso è la possibilità d'impiegare correnti con densità assai elevate; per questo essa offre un'alta produttività e una notevole capacità di penetrazione del materiale da saldare. Queste caratteristiche la rendono quindi particolarmente adatta per operare su medi e grossi spessori.

La saldatura ad arco sommerso è caratterizzata da tre parametri fondamentali: corrente [A], tensione [V], e velocità di saldatura [cm/min].

Per ottenere una saldatura di determinate caratteristiche è necessario individuare il giusto equilibrio per questi parametri. Nel fare questo si devono tenere presenti le seguenti indicazioni di principio:

- La corrente di saldatura determina la velocità di deposito del materiale o di fusione del filo, la profondità del bagno di fusione (o penetrazione) e la quantità di materiale di base fuso. Normalmente si utilizza la corrente continua in configurazione di polarità inversa (torcia collegata al positivo, pezzo da saldare al negativo) al fine di massimizzare la velocità di deposito. La corrente alternata consente una velocità di deposito inferiore ma presenta il vantaggio di non provocare disturbi da soffio magnetico.
- La tensione di saldatura determina la larghezza del cordone di saldatura: all'aumentare del voltaggio, aumenta la larghezza di quest'ultimo (che assume un aspetto più 'spalmato').
- La velocità di saldatura determina la dimensione globale del bagno di fusione che diventa sempre più piccolo all'aumentare della velocità stessa. E' buona norma non eccedere nella velocità di saldatura per evitare l'insorgere dei seguenti problemi: superficie irregolare, incisioni e porosità nel cordone di saldatura.

I parametri esecutivi e la preparazione dei materiali, nella saldatura ad arco sommerso, sono diversi a seconda del tipo e dell'importanza della costruzione: le comuni lavorazioni di carpenteria sfruttano la forte penetrazione del procedimento per ridurre il numero di passate e rendere economica la saldatura mentre le delicate costruzioni di caldereria sono realizzate in maniera più attenta e costosa. Nelle tabelle 1 e 2 sono riportati alcuni esempi di saldatura utilizzante la tecnica della forte penetrazione; nelle tabelle 3 e 4 sono riportati altri esempi utilizzanti la tecnica a passate multiple.

E' da notare come per la tecnica a passate multiple s'impieghino intensità di corrente minori, cianfrini più pronunciati e un numero maggiore di passate. Inoltre spesso questa seconda tecnica richiede un procedimento manuale (es. ad elettrodi rivestiti) nella prima passata onde evitare sfondamenti e la ripresa a rovescio è preceduta da un'accurata operazione di solcatura (ARC-AIR). Il risultato finale è un giunto dalle qualità metallurgiche ben superiori rispetto alla tecnica precedente.

As SAW is a high current welding process, the equipment is designed to produce high deposition rates, which makes it particularly suited for welding thick materials.



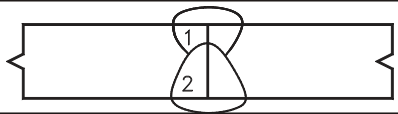
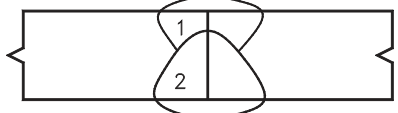
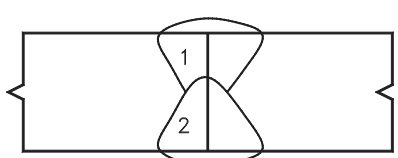
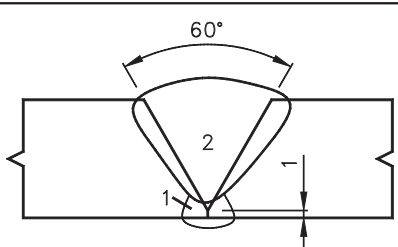
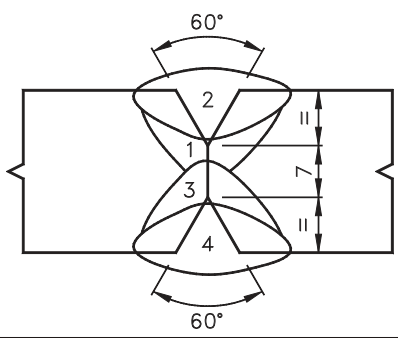
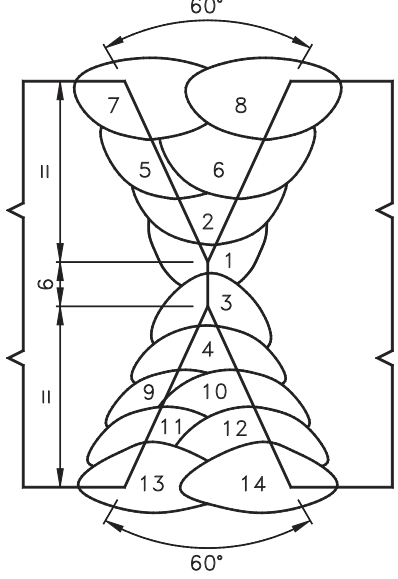
SAW basic welding parameters are: current [A], arc voltage [V], and travel speed [cm/min].

Because the operator cannot see the weld pool, greater reliance must be placed on parameter settings. In doing so, the following principle lines should be considered:

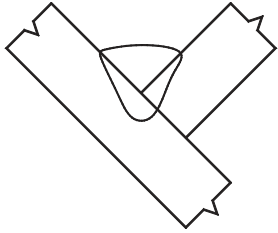
- Welding current affects wire feed speed, weld pool depth (i.e. penetration) and deposition rate. SAW welding is mostly practised using DCEP (DC operation, electrode positive polarity) to increase deposition rate. Though AC produces a lower deposition rate, it is used to overcome problems with arc blow.
- Arc voltage affects weld bead shape: the higher the voltage, the wider the weld bead (which will assume a "spread" shape).
- Welding speed affects the overall size of the weld pool which becomes smaller and smaller as the speed increases. Excessive speed may cause the following problems in the weld bead: irregular surface, nicking and porosity.

Operating parameters and preparation of materials in submerged arc welding may vary according to type and importance of construction: common structural steel works take advantage of the deep penetration the process offers to reduce the number of passes and make welding economic, whereas light structural steel works are generally carried out in a more accurate, thus expensive way. Some welding examples using the technique of deep penetration are shown in tables 1 and 2; some other examples using the technique of multiple passes are shown in tables 3 and 4.

Multipass weld procedure uses low current values, more marked caulks and a greater number of passes. It often requires a MMA welding procedure (e.g. with coated electrodes) in the first pass to prevent piercing and the backwelding is preceded by an accurate arc air gouging operation. The final result is a superior quality joint, not achievable with the deep penetration technique.

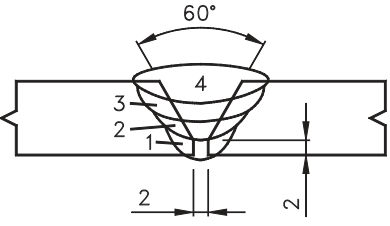
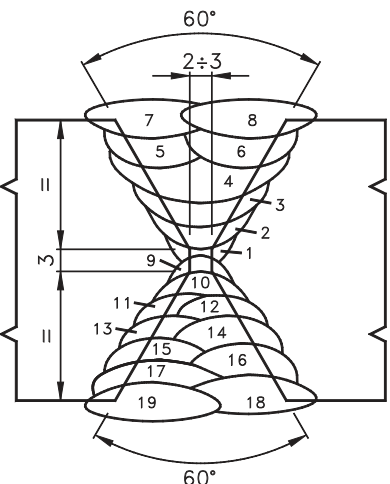
Spessore Thickness (mm)	Preparazione Preparation	Ø Filo Wire diam. (mm)	Passate No. of passes	Tensione Voltage (V)	Corrente Current (A)	Velocità Speed (cm/min)
5		3.2	1 2	28 30	320 400	65 65
7		3.2	1 2	32 34	400 500	60 60
10		3.2	1 2	32 34	500 650	60 60
12		4	1 2	32 34	550 700	55 55
16		4	1 2	34 35	750 750	50 50
16		3.2	1 2	32 34	500 600	45 35
22		4	1 2 3 4	32 33 32 33	550 600 550 600	47 40 45 40
55		3.2 5	1÷2 3÷4 5÷14	32 32 32	600 600 800	60 50 60

**Tab.1** - Esempi di parametri per saldatura automatica ad arco sommerso di giunti testa a testa con tecnica a forte penetrazione.  
**Table 1** - Examples of parameters to be used in automatic SAW butt welding with the deep penetration technique.

Spessore Thickness (mm)	Preparazione Preparation	Ø Filo Wire diam. (mm)	Tensione Voltage (V)	Corrente Current (A)	Velocità Speed (cm/min)
3		3.2	25	350÷400	90÷140
5		4	27÷28	500÷550	80÷100
8		4	28÷33	650÷700	55÷60
10		5	29÷35	750÷1000	45÷55
16		5÷6	31÷35	950÷1050	22÷25
20		6	31÷35	1050÷1080	17÷20
25		6	35	1100	10÷13

**Tab.2** - Saldatura di giunti a T con cordoni d'angolo in piano per costruzioni in carpenteria.

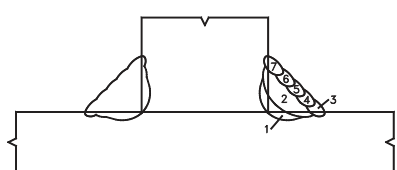
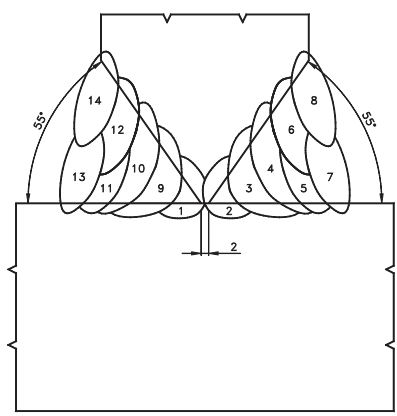
**Table 2** - T-joint welding with corner beads in flat position for structural steel works.

Spessore Thickness (mm)	Preparazione Preparation	Ø Filo Wire diam. (mm)	Passate No. of passes	Tensione Voltage (V)	Corrente Current (A)	Velocità Speed (cm/min)
10		4	1*		105	
		4	2	28	350	40
		4	3÷4	30	450	45
38		4	1÷2*		170	
		4	3	32	520	60
		4	4	32	550	50
		4	5÷6	32	600	48
		4	7÷8	32	650	55
		4	9	32	550	55
		4	10	32	530	55
		4	11÷12	32	550	55
		4	13÷19	32	600	52

\* Manuale con elettrodi rivestiti / Manual with covered electrodes

**Tab.3** - Esempi di saldatura automatica ad arco sommerso a passate multiple di giunti testa a testa per costruzioni particolarmente sollecitate

**Table 3** - Examples of automatic SAW butt welding with multiple passes for particularly stressed constructions

Spessore Thickness (mm)	Preparazione Preparation	Ø Filo Wire diam. (mm)	Passate No. of passes	Tensione Voltage (V)	Corrente Current (A)	Velocità Speed (cm/min)
16÷33.5		3.2	1÷7	28	500	50
55÷55		3.2 3.2 5 5	1 2 3 4÷14	34 34 34 34	500 600 750 750	52 40 45 35

**Tab.4** - Esempi di saldatura automatica ad arco sommerso a passate multiple di giunti a T e a sovrapposizione per costruzioni particolarmente sollecitate.

**Table 4** - Examples of automatic SAW of T-joints and lap joints with multiple passes for particularly stressed constructions.

Relativamente alla saldatura di giunti a 'T' descritta nella tabella 2 è da far notare che nel caso non sia possibile mantenere la posizione di cordone d'angolo in piano, cioè si deve adottare la posizione in piano-frontale, e necessario diminuire sensibilmente la corrente per evitare che il bagno fuso si adagi sulla lamiera orizzontalmente dando luogo ad un 'profilo a sacca' e ad un'incisione sulla lamiera verticale. Può essere utile a tal proposito centrare il punto di contatto del filo non esattamente sul punto d'angolo ma qualche millimetro spostato sulla lastra orizzontale.

Vediamo ora due varianti del procedimento di saldatura ad arco sommerso:

1) La saldatura a fili paralleli (Twin-arc) utilizza due fili alimentati da un solo equipaggiamento e trascinati simultaneamente da un unico motoriduttore. La corrente di saldatura si ripartisce, quindi, sui due fili (normalmente si mantiene una distanza da 5 a 10 mm tra l'asse dei due fili). Possono essere adottate tre posizioni dei fili rispetto alla direzione di saldatura:

- Sequenziale (un filo segue l'altro): con questo metodo si aumenta la velocità di esecuzione (fino al 50%), mentre rimane inalterata la penetrazione del materiale.
- Trasversale (fili appaiati rispetto alla direzione di saldatura): con questo metodo si ottiene un bagno di fusione allargato, consentendo di saldare anche bordi distanziati di 1-2 mm per esempio a causa di irregolarità. La velocità di esecuzione rimane inalterata rispetto al processo standard, ma diminuisce la penetrazione del materiale da saldare.

As regards the T-joint welding described in table 2, if the corner weld position is to be turned from flat to flat-frontal, the current should be sensibly reduced to prevent the weld pool from expanding horizontally on the plate, causing a 'pocket profile' and a nicking on the vertical plate.

SAW can be operated with more than one wire in different arrangements:

1) Twin-arc welding uses two wires from a single feed unit, fed by a single gearmotor. Welding current is shared by the two wires, which are normally spaced 5 to 10 mm apart. Wire positions as to welding direction may be three:

- Sequential (a wire follows the other): this method increases welding speed up to 50%, but penetration remains unchanged.
- Pairing (paired wired fed in to welding direction): this method produces a wider weld pool allowing to weld even 1-2 mm spaced edges, as in the case of irregular edges. Welding speed remains unchanged if compared to the standard welding procedure, but penetration is reduced.
- Mixed: this method combines the former ones to produce in-between characteristics.



- Semi-trasversale: questa tecnica permette di ottenere caratteristiche intermedie rispetto alle precedenti.

2) La saldatura a più fili (tandem) consente d'incrementare notevolmente la velocità di saldatura. La tecnica consiste nel porre in sequenza due o più fili ad una distanza di circa 30 mm e tutti allineati sulla stessa direzione di saldatura. Per questioni dovute a disturbi reciproci fra gli archi elettrici si alimenta il primo filo con corrente continua (torcia connessa al positivo) e i successivi con corrente alternata. Si ottiene così che la velocità di deposito è moltiplicata dal numero dei fili utilizzati.

## Installazione e predisposizione per il funzionamento

Nell'installazione della macchina è necessario osservare scrupolosamente quanto prescritto nei paragrafi precedenti relativi alla sicurezza. Essa consiste essenzialmente nel collegamento del carrello trainafile al generatore e del collegamento del generatore alla rete.

Collegare il cavo di alimentazione ad una spina con adeguata portata di corrente ed inserire i **fusibili di linea ritardati** con un valore nominale adeguato, come specificato sulla tabella DATI TECNICI (pagina 17).

Fare, inoltre, molta attenzione che il filo **giallo-verde**, corrispondente al collegamento di terra, venga effettivamente e correttamente collegato all'impianto di messa a terra (per garantire la protezione dell'utilizzatore stesso).

Per la messa in opera della macchina procedere in questo modo:

Posizionare la macchina in modo tale che la ventilazione per il raffreddamento interno non possa venire compromessa. Per questo motivo si devono evitare luoghi umidi e si devono avere almeno 0,5 m di distanza da pareti, ripari o altro.

Dopo l'installazione, per mettere in funzione la macchina, è necessario eseguire le seguenti operazioni.

### **Per la saldatura ad arco sommerso:**

- Collegare il carrello al generatore allacciando il cavo di potenza agli attacchi inferiori della macchina e allo shunt dello stesso facendo attenzione al loro completo fissaggio.
- Collegare, poi, il cavo di comando fissandolo ai connettori sul generatore e sulla centralina di comando del carrello, avendo cura di avvitareli completamente.
- Applicare la bobina del filo come descritto nel manuale relativo al carrello.
- Collegare il cavo massa al generatore e ad un punto adeguatamente pulito del pezzo da saldare.

2) Tandem welding allows welding speed to be considerably increased. This wire arrangement consists in a sequence of two or more wires, spaced about 30 mm apart, all aligned in the welding direction. To minimise interaction between the arcs, the leading wire is operated on DCEP and the trailing wire/s on AC. Deposition rate is multiplied by the number of wires used.

## Set-up

The safety rules reported in the preceding sections should be carefully followed when setting up the machine, i.e. when connecting the power source to its wire feeder and when connecting the mains input cable to the mains supply.

Connect the power cable to a socket with an adequate current supply and insert the **delayed line fuses** with an adequate rated value, as specified in the table of TECHNICAL DATA (page 17).

Make sure that the **yellow-green** wire, which is the earth wire, is properly connected to the ground (this will protect the user).

To start up the machine follow these steps:

Place the unit so that the vents are clear of any obstruction to ventilation air. Keep it in a dry place and at a distance of at least 0.5 m from walls, shields or anything.

After setting up the machine, the following operations should be carried out before setting it to work.

### **For the submerged arc welding:**

- Connect the trolley to the power source securing the power cable to the lower connections on the machine and to the shunt.
- Connect the control cable securing it to the connectors on the power source and to the control box on the trolley.
- Apply the wire spool as described in the trolley operating manual.
- Connect the work return lead to the power source and a clean part of the workpiece.

### Per la scricatura (ARC-AIR):

- Collegare la torcia e il cavo massa al generatore fissando i cavi di potenza agli attacchi inferiori della macchina facendo attenzione al loro completo fissaggio.



#### **Importante**

Al fine di evitare che le proiezioni metalliche prodotte dal processo di scricatura possano penetrare all'interno della macchina, proteggerla adeguatamente preservando la libera circolazione dell'aria come prescritto in modo da garantire il raffreddamento della stessa.

La mancata osservanza di questa fondamentale precauzione permette alle proiezioni metalliche, conduttive e incandescenti, di penetrare all'interno della macchina tramite le griglie di ventilazione riducendo e danneggiando gli isolamenti con la possibilità di comprometterne la sicurezza elettrica oltre alla possibilità di provocare guasti ai componenti anche di grave entità.

L'inosservanza di questa precauzione, rilevabile a vista all'interno della macchina date le caratteristiche evidenti del tipo di danneggiamento, fanno decadere la garanzia residua.

Si raccomanda, inoltre, la pulizia interna periodica come previsto dal capitolo 'Manutenzione' di questo manuale.

### For the ARC-AIR:

- Connect the torch and the work return lead to the power source securing the power cables to the lower connections on the machine.



#### **Notice**

In order to prevent that the metal projections produced by the gouging process can penetrate inside the machine, protect it properly by preserving the free flow of air in order to ensure its cooling.

Failure to observe this essential precaution enables conductive and glowing metallic projections to penetrate into the machine through the ventilation grilles, reducing and damaging the insulation, with a possibility of compromising electrical safety and to cause serious damages to the components.

Failure to observe this precaution may be detectable visually from the inside of the machine because of the obvious characteristics of the type of damage, and voids the remaining warranty.

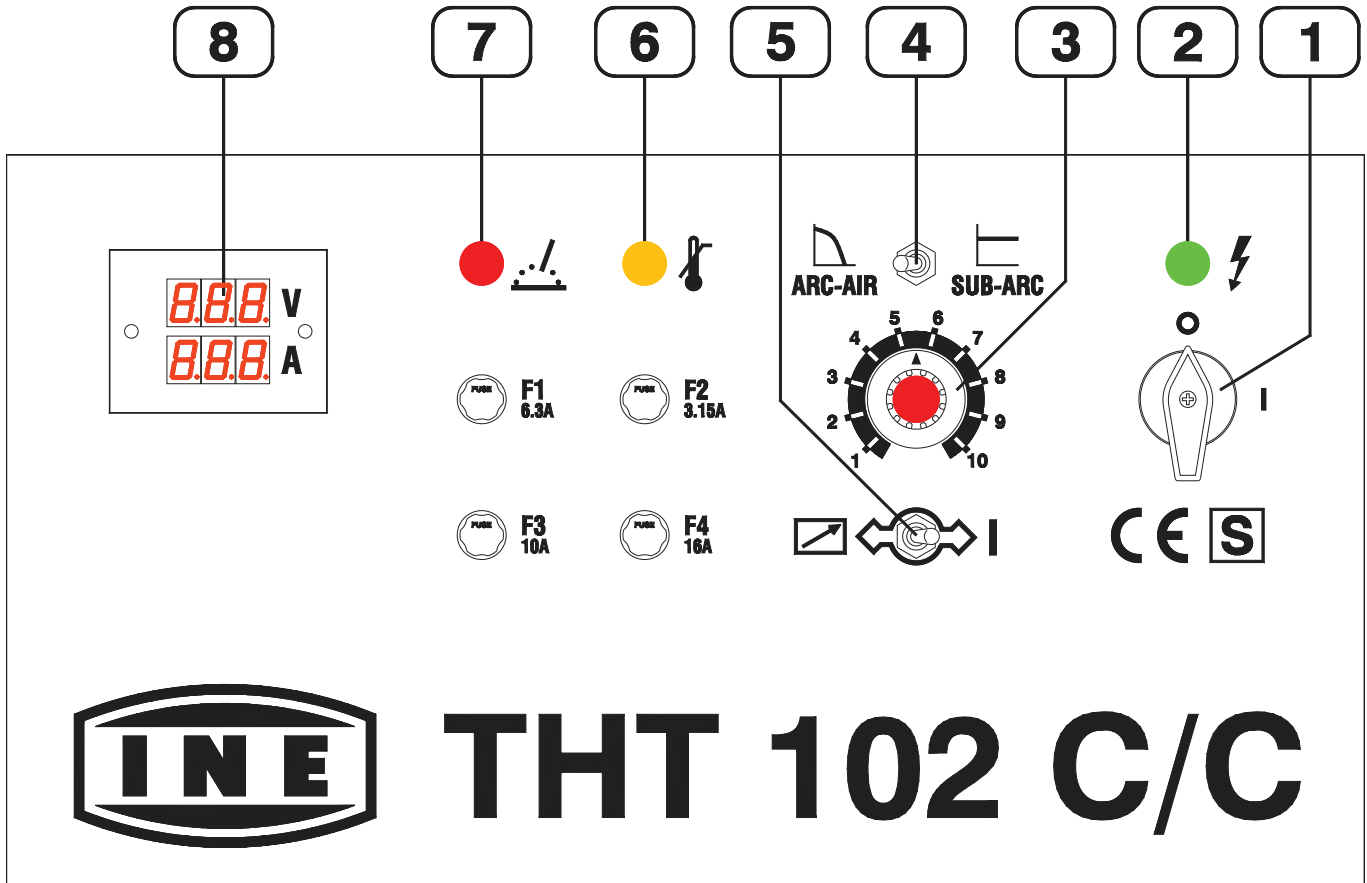
Periodic internal cleaning as required by chapter 'Maintenance' of this manual is also recommended.

## Descrizione funzionalità e comandi

Con riferimento alle figura di questa pagina sono di seguito descritti i comandi e le visualizzazioni di controllo.

## Description of functions and controls

The controls of the machine are described here below with reference to the figure on this page.



L'accensione della macchina avviene ruotando in posizione ON l'interruttore generale '1' posto sul frontale della macchina. L'accensione è segnalata dalla lampadina '2'.

Il potenziometro '3' regola il valore di tensione in arco sommerso o il valore di corrente in scricatura in uscita al generatore.

Il selettore '5' permette di scegliere se regolare la macchina localmente tramite il potenziometro '2' oppure attraverso il controllo remoto.

Il selettore '4' consente di selezionare il tipo di processo che si vuole utilizzare: **SCRICCATURA (ARC-AIR)** o **ARCO SOMMERSO**.

La lampadina '7' indica la presenza di tensione in uscita. **In ARC-AIR la tensione di lavoro è subito presente nei morsetti in uscita.**

L'intervento della protezione termica è segnalato dall'accensione della lampadina '6'.

I valori di tensione d'arco e corrente di saldatura possono essere letti dallo strumento digitale '8'.

The machine is set to work by turning the main switch '1' placed on the front panel to its ON position. The pilot lamp '2' will show when the machine is on.

Potentiometer '3' allows the output value of voltage to be adjusted.

Switch '5' allows the choice between local (potentiometer '2') or remote control adjustment.

The operating mode switch '4' allows the choice of the welding mode: **ARC-AIR** or **SUBMERGED ARC**.

The pilot lamp '7' shows the output is live. **In ARC-AIR the machine is set to work, voltage is on clamps already.**

The pilot lamp '6' will show when the overheat protection device is active.

Welding current and arc voltage values may be read on the digital instrument '8'.

## **Possibili anomalie del generatore**

Vengono di seguito elencate le anomalie che più frequentemente possono verificarsi nell'utilizzo di un generatore THT 102/152 e l'indicazione delle possibili cause.

A) Arco instabile, mancanza di potenza d'arco anche se regolata al massimo: la macchina funziona in monofase.

Controllare lo stato dei seguenti componenti:

- cavo di alimentazione
- controllare i fusibili di linea
- teleruttore di potenza
- primario del trasformatore

B) Mancanza completa dell'arco di saldatura. Verificare i circuiti di potenza del generatore in quest'ordine:

- cavo massa, prese di potenza, secondario del trasformatore, reattanza di livellamento

C) Il ventilatore non funziona:

- verificare il fusibile F1

D) La centralina del carrello non si accende:

- controllare il fusibile F3
- verificare il trasformatore ausiliario ed eventualmente sostituirlo

E) L'aspiratore del flusso sul carrello non funziona:

- controllare il fusibile F4
- verificare il trasformatore ausiliario ed eventualmente sostituirlo.

## **Troubleshooting**

A list of the possible failures of a THT 102/152 welding machine is reported here below with the indication of the possible causes.

A) Unstable arc, no arc power even if set for maximum power: the machine operates with single-phase current. Check the state of the following components:

- power cable
- check line fuses
- power contactor
- primary transformer

B) No welding arc at all. Check the power source circuits in the following sequence:

- work return lead, power sockets, secondary transformer, levelling inductance

C) The fan does not work:

- check fuse F1

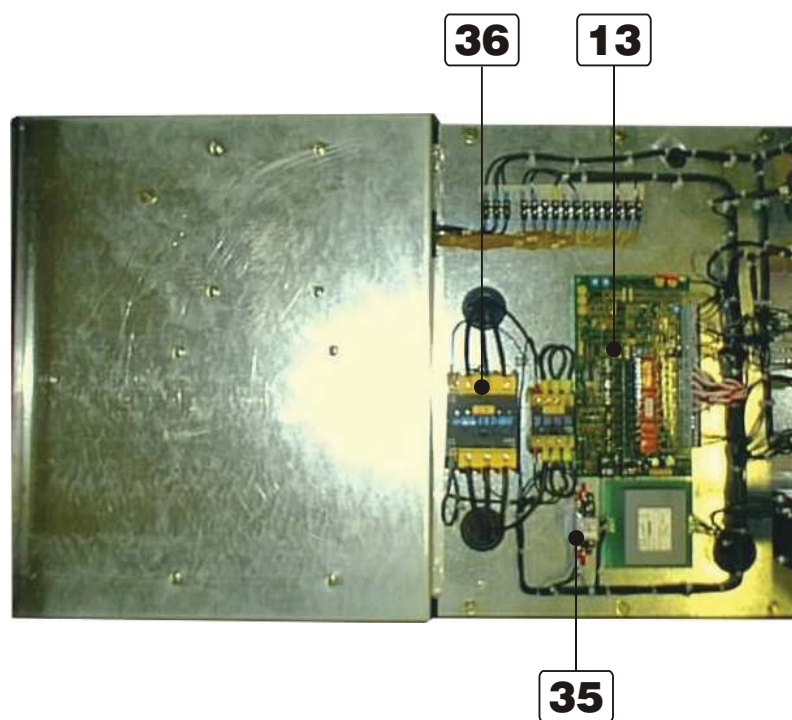
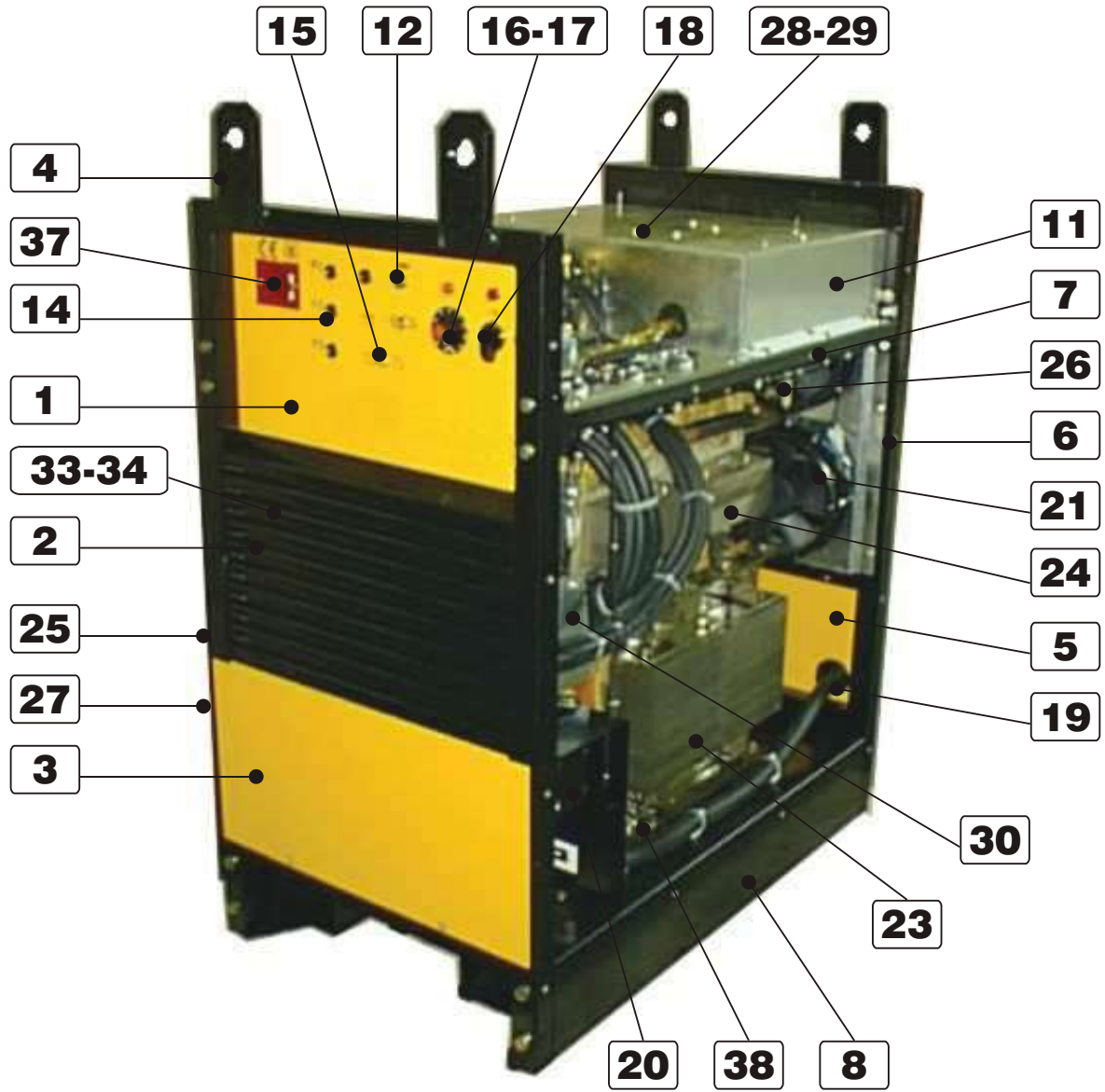
D) The trolley control box does not light up:

- check fuse F3
- check the auxiliary transformer and replace it, if necessary

E) The flux extractor on the trolley does not work:

- check fuse F4
- check the auxiliary transformer and replace it, if necessary.



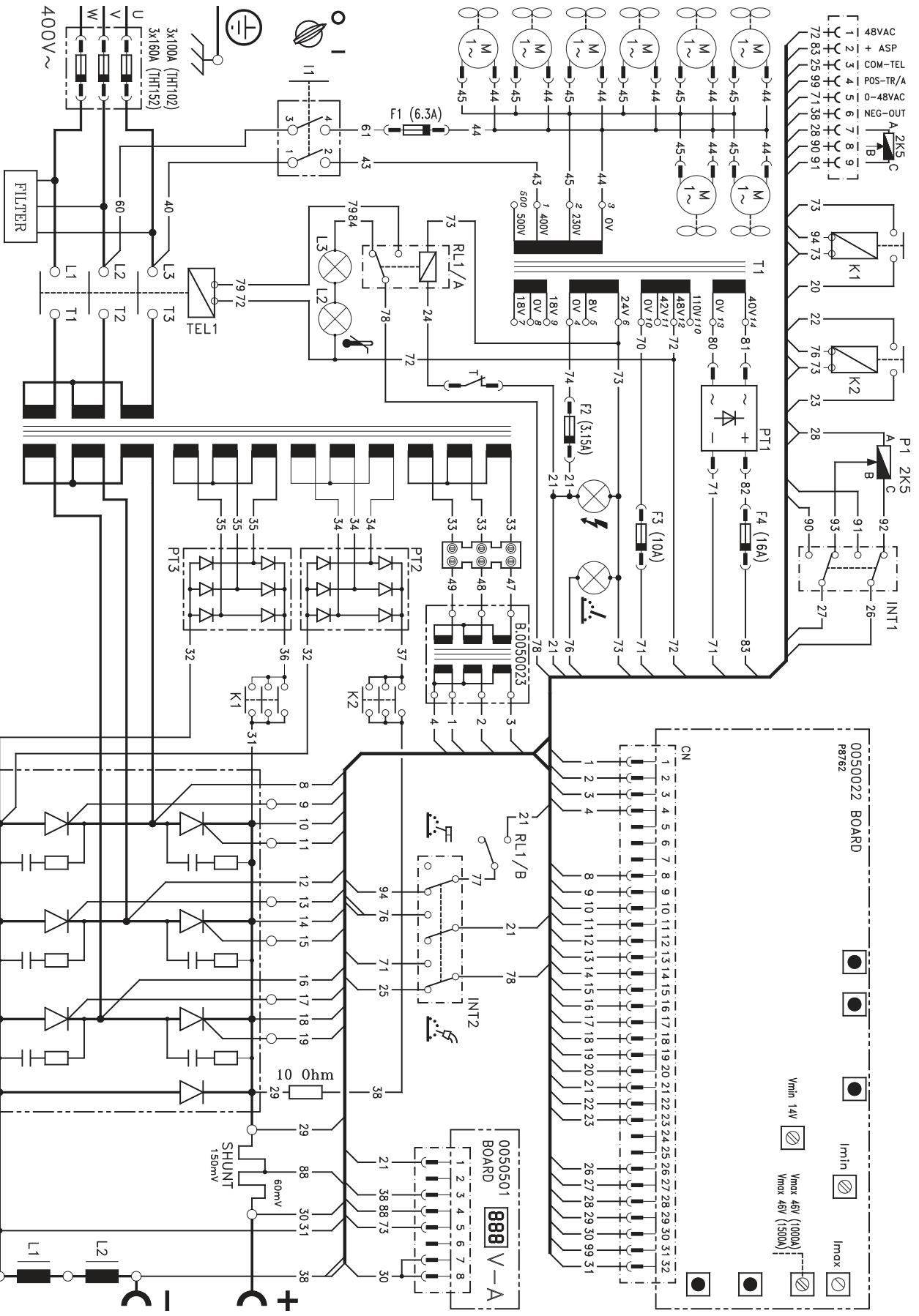


**Parti di ricambio generatori THT 102-152**  
**Spare parts for THT 102-152 generators**

Rif. Item	Descrizione / Description	Q.tà/Q.ty		Codice/Part number <b>MP04</b>
		THT102	THT152	
1	Pannello comandi frontale / Front control panel	1	1	5500019
2	Griglia frontale / Front grid	1	1	5500013
3	Pannello mobile con cerniera / Hinged panel	1	1	5500015
4	Telaio / Frame	2	2	5500017
5	Pannello posteriore per pressacavo / Rear panel for cable clamp	1	1	5500025
6	Griglia posteriore / Rear grid	1	1	5500014
7	Supporto laterale / Lateral support	2	2	5500121
8	Basamento / Bottom panel	1	1	5500031
9	Pannello laterale / Lateral panel	2	2	5500051
10	Coperchio / Top cover	1	1	5500061
11	Pannello intermedio / Middle panel	1	1	5500137+5500135
12	Portalampada giallo / Lamp holder, yellow	1	1	0040405
	Portalampada verde / Lamp holder, green	1	1	0040401
	Portalampada rosso / Lamp holder, red	1	1	0040400
	Lampada 24V / Pilot lamp, 24V	4	4	0040402
13	Scheda logica / Logic board	1	1	0050022
	Scheda logica / Logic board	1	1	0050023
14	Portafusibile / Fuse holder	4	4	0040321
	Fusibile 3,15A / Fuse, 3.15A	1	1	0040350
	Fusibile 6,3A / Fuse, 6.3A	1	1	0040351
	Fusibile 10A / Fuse, 10A	1	1	0040352
	Fusibile 16A / Fuse, 16A	1	1	0040354
15	Deviatore 2 vie / 2-way switch	1	1	0040110
	Deviatore 3 vie / 3-way switch	1	1	0040109
16	Potenzimetro 2k5Ω / Potentiometer, 2k5Ω	1	1	0040148
17	Manopola ø36 / Knob, ø36	1	1	0040174
18	Interruttore / Switch	1	1	0040123
19	Pressacavo PG 36/ Cable clamp, PG 36	1	1	0020240
	Dado PG 36 / Nut, PG 36	1	1	0020241
	Cavo alimentazione 4x25 mmq / Input cable, 4x25 mm <sup>2</sup>	4 m	4 m	0060047
20	Connettore femmina 9 poli / 9-pin connector, female	1	1	0040286
21	Ventilatore ø222 / Fan, ø222	4	4	0070047
22	Trasformatore ausiliario / Auxiliary transformer	1	1	5500210
23	Trasformatore di potenza 1000A / Power transformer, 1000A	1		5500290
	Trasformatore di potenza 1500A / Power transformer, 1500A		1	5500390
24	Reattanza completa 1000A / Reactance 1000A, complete	2		5500280
	Reattanza completa 1500A / Reactance 1500A, complete		2	5500380
25	Shunt 400A/150mV / Shunt, 400A/150mV	3	4	0041010
26	Resistore 10Ω 700W / Resistor, 10Ω 700W	1	1	0050069
27	Teleruttore / Contactor	1	1	0040181
28	Raddrizzatore PTS30 / Rectifier, PTS30	2	2	0030110
29	Raddrizzatore di base PTS350 / Base rectifier, PTS350	1	1	0030050
30	Raddrizzatore PTT1000 / Rectifier, PTT1000	1		0030074
	Raddrizzatore PTT1500 / Rectifier, PTT1500		1	0030075
31	Basetta M8 / Base plate, M8	1	1	0040324
32	Isolatore M6x40 / Insulator, M6x40	4	4	0300045
33	Ventilatore ø150 / Fan, ø150	2	2	0070048
34	Ventilatore 119x119 / Fan, 119x119	2	2	0070044
35	Relè MY2 24V 50Hz AC~ / Relais, MY2 24V 50Hz AC~	1	1	0040194
	Zoccolo relè MY2 / Relais base, MY2	1	1	0040196
36	Teleruttore C18 / Contactor, C18	1	1	0040183
	Teleruttore C65 / Contactor, C65	1	1	0040187
37	Scheda misura A-V digitale / Digital A-V measure board	1	1	0050501
38	Portafusibili / Fuses holder	1	1	0040360
	Fusibile 100A / Fuse, 100A	3		0040362
	Fusibile 160A / Fuse, 160A		3	0040364

Schema elettrico

Electric diagram



 INDUSTRIA NAZIONALE ELETTRODI	Cod. PFCGAI02A00/GAI52A00		MODIFY	DESIGNER	CONTROLLER	REPLACES	DESIGNER	DATE	PAGING	PLAN NUMBER
	Title THT 102-152 ELECTRIC DIAGRAM 3x400V~ - 2007					REPLACES BY N.	SUPERVISOR Carnilli Luca	30.06.2006	THIS P.   FIRST P.   LAST P.	E_THT102

THIS PLAN IS OWNED BY I.N.E. S.p.A. UNAUTHORIZED REPRODUCTION OR DIFFUSION PROHIBITED.



<b>DATI TECNICI</b>	<b>THT 102</b>	<b>THT 152</b>	<b>TECHNICAL DATA</b>
Tensione di alimentazione	<b>3x400V~ (±10%) 50-60Hz</b>	<b>3x400V~ (±10%) 50-60Hz</b>	Main voltage
Fusibile di rete ritardato	<b>80A - 400V~</b>	<b>125A - 400V~</b>	Delayed line fuse
Potenza massima assorbita	<b>59 kVA</b>	<b>89 kVA</b>	Max. absorbed power
Corrente massima assorbita (Imax)	<b>85.0A</b>	<b>128.0A</b>	Maximum absorbed current (Imax)
Gamma di regolazione della corrente	<b>70÷1000A</b>	<b>100÷1500A</b>	Current range
Corrente di saldatura - Fattore di servizio	<b>100% 1000A</b>	<b>100% 1500A</b>	Welding current - Duty factor
Tensione a vuoto SUB-ARC	<b>20÷46V</b>	<b>20÷46V</b>	SUB-ARC open circuit voltage
Tensione a vuoto ARC-AIR	<b>95V</b>	<b>95V</b>	ARC-AIR open circuit voltage
Diametro fili utilizzabili	<b>ø 2.4÷5.0</b>	<b>ø 2.4÷6.0</b>	Diameter of usable wires
Grado di protezione	<b>IP23S *</b>	<b>IP23S *</b>	Protection class
Peso	<b>500Kg</b>	<b>550Kg</b>	Weight
Dimensioni (LxPxH)	<b>59x110x120 cm</b>	<b>59x110x120 cm</b>	Dimension (WxDxH)
Norme costruttive	<b>EN 60974 (-1,-10)</b>	<b>EN 60974 (-1,-10)</b>	Construction standards

\* **IP23S**: Involucro protetto contro l'accesso a parti pericolose con un dito e contro corpi solidi estranei di diametro maggiore/uguale a 12.5 mm (IP2xx). Involucro protetto contro la pioggia a 60° dalla verticale (IPx3x). Con il ventilatore spento (IPxxS).

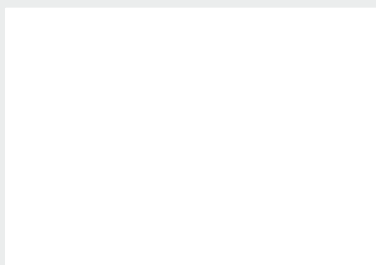
*Casing protected against access to dangerous parts with fingers and against solid foreign bodies with diameter greater than/equal to 12.5 mm (IP2xx). Casing protected against rain hitting it at 60° by the vertical (IPx3x). With the fan off (IPxxS).*







INE SpA



MADE IN ITALY

CE