

TELESCOPICI VERTICALI

Manuale d'Uso

TELESCOPICI VERTICALI

STAR 6 (STAR 13) - STAR 6P - STAR 8 (STAR 22J) -
STAR 10 (STAR 26J)

2420332120

e10.11

IT



1 - Manuale d'Uso	7
2 - Servizio Post-Vendita	7
3 - Conformità	8
4 - Indirizzi HAULOTTE Services®	9

A

PRESCRIZIONI DI SICUREZZA

1 - Suggerimenti	11
1.1 - Manuale d'Uso	11
1.2 - Simboli utilizzati	11
1.3 - Colori dell'etichetta	12
2 - Istruzioni da osservare prima della messa in funzione 13	
2.1 - Istruzioni di carattere generale	13
2.2 - Istruzioni specifiche	14
3 - Istruzioni d'uso	15
3.1 - Azioni non consentite	15
3.2 - Potenziali rischi	16
3.2.1 - Rischio di danneggiamento al sistema comandi	16
3.2.2 - Rischio di caduta	16
3.2.3 - Rischio d'elettrocuzione	17
3.2.4 - Rischio di sbalzo e di ribaltamento	18
3.2.5 - Rischio d'ustione e d'esplosione	20
3.2.6 - Rischio di schiacciamento e d'urto	20

B

RESPONSABILITÀ DELLE PARTI INTERESSATE

1 - Responsabilità del proprietario (o noleggiatore)	23
2 - Responsabilità del datore di lavoro	23
3 - Responsabilità del formatore	23
4 - Responsabilità dell'utilizzatore	23
5 - Verifica e manutenzione	24

C

PANORAMICA DELLA MACCHINA

1 - Identificazione	25
2 - Componenti principali	25
3 - Dispositivi di sicurezza	29
3.1 - Corrente scorrevole	29
3.2 - Porte battenti	29
3.3 - Punti d'ancoraggio (Fare riferimento alla configurazione della macchina)	30
4 - Etichette	31
4.1 - Schema di classificazione	31
4.1.1 - Etichette rosse	31
4.1.2 - Etichette arancioni	33
4.1.3 - Etichette gialle	34
4.1.4 - Altre etichette	35
4.1.5 - Etichette verdi	37
4.2 - Identificazione	38
5 - Centraline comandi	46
5.1 - Postazione bassa - Postazione ausiliaria di soccorso	46
5.2 - Postazione alta	50

INDICE



D

PRINCIPIO DI FUNZIONAMENTO

1 - Descrizione	57
2 - Dispositivi di sicurezza	57
2.1- Attivazione dei comandi	57
2.2- Velocità di traslazione	57
2.3- Variatore di velocità elettronico	57
2.4- Indicatore multifunzione : Controllore dello stato di carica delle batterie- Contatore orario	58
2.5- Portata cestello (o piano di calpestio)	58
2.6- Inclinazione della macchina	59
2.7- Frenatura della macchina	59
2.8- Sbloccaggio freni dei motori ruote	59
2.9- Sistema di sicurezza contro le piccole buche (dispositivi antibalzo)	59
2.10- Caricabatterie a bordo	60
2.11- Specificità modalità picking	60

E

GUIDA

1 - Suggerimenti	61
2 - Controlli da effettuare prima dell'uso	61
2.1- Ispezioni visive	61
2.1.1- Meccanica generale	61
2.1.2- Ambiente	63
2.2- Prove di funzionamento	64
2.2.1- Organi di sicurezza	64
2.2.2- Comandi della postazione bassa	64
2.2.3- Comandi della postazione alta	65
2.3- Verifiche periodiche	65
2.4- Riparazioni e regolazioni	66
2.5- Verifiche durante la messa in funzione	66
3 - Uso	67
3.1- Procedura di prova	67
3.1.1- Funzionamento dei pulsanti d'arresto d'emergenza	67
3.1.2- Funzionamento del modulo comando massima inclinazione operativa	68
3.1.3- Allarmi visivi e sonori	69
3.1.4- Sistema di pesatura	69
3.2- Operazioni partendo da terra	69
3.2.1- Avviamento della macchina	69
3.2.2- Arresto della macchina	69
3.2.3- Comando movimenti	70
3.2.4- Altri comandi	70
3.3- Operazioni partendo dal cestello (o dal piano di calpestio)	71
3.3.1- Avviamento della macchina	71
3.3.2- Arresto della macchina	71
3.3.3- Comando movimenti	71
3.3.4- Altri comandi	73



F

PROCEDURA PARTICOLARE

1 - Discesa di soccorso	75
1.1- Principio.....	75
1.2- Procedura.....	75
2 - Discesa per guasto	76
2.1- Principio.....	76
2.2- Procedura.....	76
3 - Rimorchiaggio	78
3.1- Sbloccaggio dei freni	78
4 - Carico e scarico	79
4.1- Principio.....	79
4.1.1- Carico mediante rampe	79
4.1.2- Carico mediante carrello elevatore	79
4.1.3- Scarico mediante carrello elevatore	80
4.1.4- Carico mediante sollevamento	80
4.1.5- Scarico mediante sollevamento	80
4.2- Messa in posizione di trasporto.....	81
4.3- Scarico.....	82
4.4- Segnale di avviso.....	82
5 - Rilevamento guasto interno	82
5.1- Principio.....	82
5.2- Procedura.....	82

G

CARATTERISTICHE TECNICHE

1 - Caratteristiche principali	83
2 - Ingombro	88
3 - Zona di lavoro	91
3.1- Macchina STAR 6	91
3.2- Macchina STAR 6 P.....	92
3.3- Macchina STAR 8	93
3.4- Macchina STAR 10.....	94
4 - Specificità norma AS - CE	95
4.1- Prova di sovraccarico.....	95
4.2- Prova di funzionamento.....	95
4.3- Prova di stabilità.....	96
5 - Dichiarazione di conformità	100

H

REGISTRO INTERVENTI

1 - Registro Interventi	101
--------------------------------------	------------

INDICE





Vi ringraziamo per la fiducia accordataci scegliendo d'acquistare una macchina HAULOTTE®.

1 - Manuale d'Uso

Indicato nell'elenco di consegna, il presente manuale fa parte dei documenti inclusi nella cartelletta consegnata unitamente alla macchina.

Il Manuale d'Uso è una traduzione delle istruzioni originali.

Al fine di garantirLe la totale soddisfazione, è imperativo che le prescrizioni d'uso ivi riportate siano osservate scrupolosamente.

Richiamiamo la Sua attenzione su 2 punti fondamentali :

- Il rispetto delle prescrizioni di sicurezza (macchina - uso - ambiente)
- L'impiego nel rispetto dei limiti di prestazione del materiale.



Riguardo alla denominazione dei nostri materiali, teniamo a sottolineare che quest'ultima ha un carattere commerciale, che non deve essere confuso con le caratteristiche tecniche.. Le tabelle delle caratteristiche tecniche solo le uniche a consentire lo studio dell'idoneità del materiale all'uso previsto..

2 - Servizio Post-Vendita

Per assicurarLe tutta la necessaria assistenza è a Sua disposizione il nostro Servizio Post-Vendita HAULOTTE Services®, a cui potrà rivolgersi nel corso del periodo di garanzia così come successivamente.

- Pertanto non esiti a rivolgersi al Servizio Post-Vendita, precisando il tipo esatto di macchina e il relativo numero di serie.
- Per qualunque esigenza d'ordinazione di materiale consumabile o parti staccate voglia utilizzare il presente manuale così come il catalogo Haulotte Essential per ricevere pezzi originali, i soli in grado di garantire intercambiabilità e funzionamento perfetto.
- In caso di malfunzionamento della macchina HAULOTTE® o incidente che coinvolga la stessa, anche qualora non si riscontri alcun danno materiale o fisico contattare immediatamente HAULOTTE Services® che interverrà nel più breve tempo possibile.
- In caso di incidente che coinvolga uno di questi prodotti o che comporti danni fisici o danneggiamento di beni (personali o relativi al prodotto), HAULOTTE® deve essere imperativamente avvertita; contattare immediatamente HAULOTTE Services® (Vedere : Indirizzi HAULOTTE Services®)

3 - Conformità

Le ricordiamo che le macchine HAULOTTE® sono conformi ai requisiti previsti dalle direttive in vigore applicabili a questo tipo di macchina.

Qualunque modifica non previamente autorizzata da HAULOTTE® rende nulla tale conformità.

I dati tecnici contenuti nel presente manuale non implicano responsabilità da parte di HAULOTTE®.

HAULOTTE® si riserva il diritto d'apportare perfezionamenti o modifiche alla macchina senza per ciò aggiornare il presente manuale.






Determinati optional possono modificare sia le caratteristiche d'uso della macchina che la relativa sicurezza. Se la macchina è stata originariamente consegnata con un determinato optional, per la sostituzione di un pezzo di sicurezza connesso a tale optional è sufficiente adottare solo le precauzioni proprie dell'installazione (test statico), senza necessità di alcun'altra particolare precauzione.

In caso contrario è imperativo seguire le raccomandazioni del costruttore di seguito riportate :

- **Intallazione effettuata esclusivamente da personale autorizzato HAULOTTE®.**
- **Aggiornamento della targhetta costruttore.**
- **Prove di stabilità condotte da un organismo certificato.**
- **Regolarizzazione delle etichette.**

4 - Indirizzi HAULOTTE Services®

Indirizzi HAULOTTE Services®

	[Redacted]		2 E- m	[Redacted]	[Redacted]
	[Redacted]		E. u	[Redacted]	
	[Redacted]		[Redacted]	[Redacted]	
	[Redacted]		P E- m	[Redacted]	
	[Redacted]		H D H	[Redacted]	
	[Redacted]		[Redacted]	[Redacted]	[Redacted]
	[Redacted]		[Redacted]	[Redacted]	[Redacted]

A - Prescrizioni di sicurezza

1 - Suggerimenti

1.1 - MANUALE D'USO

Il Manuale d'Uso è destinato agli utilizzatori delle macchine HAULOTTE®.



IL Manuale d'Uso non sostituisce l'addestramento di base necessario per tutti gli addetti all'uso di materiale da cantiere.

Il presente manuale identifica le istruzioni d'uso previste da HAULOTTE® per l'impiego corretto e sicuro delle macchine.

Il Manuale d'Uso deve essere conservato nella propria custodia e tenuto nella macchina. Tale manuale deve essere reso disponibile a ciascun utilizzatore e mantenuto in buono stato. È possibile richiedere delle copie aggiuntive a HAULOTTE Services®.

1.2 - SIMBOLI UTILIZZATI

I simboli riportati hanno lo scopo di richiamare l'attenzione su prescrizioni di sicurezza o evidenziare informazioni di carattere pratico.

Legenda

Simbolo	Significato
	Pericolo : Rischio di lesione corporale o di morte (sicurezza del lavoro)
	Attenzione : Rischio di deterioramento materiale (qualità del lavoro)
	Divieto relativo alla sicurezza e alla qualità del lavoro
	Richiamo di attenzione : Nessun rischio identificato, ma prima di procedere si richiama l'attenzione sull'applicazione del buon senso, della buona pratica o dei prerequisiti
	Rimando a una parte contenuta nel manuale (vedere sezione o scheda)
	Rimando ad altro manuale (vedere manuale)
	Rimando alla riparazione (contattare HAULOTTE Services®)
Nota :	Informazione tecnica supplementare

A - Prescrizioni di sicurezza

1.3 - COLORI DELL'ETICHETTA

Potenziali pericoli, situazioni a rischio e prescrizioni particolari sono segnalati sulla macchina mediante etichette e targhette dei costruttori.



Le etichette devono essere mantenute in buono stato. È possibile richiedere copie aggiuntive a HAULOTTE Services®.

Familiarizzare con le etichette a seconda del colore.

Codice colore delle etichette

Etichette	Colore	Significato
	Rosso	Potenziale pericolo di morte
	Arancione	Rischio di lesione grave
	Giallo	Rischio di danno materiale e/o leggera lesione
	Altro	Informazione tecnica supplementare
	Verde	Operazione o informazione di manutenzione

A - Prescrizioni di sicurezza

2 - Istruzioni da osservare prima della messa in funzione




2.1 - ISTRUZIONI DI CARATTERE GENERALE



- È fatto obbligo per il datore di lavoro consegnare all'utilizzatore un'autorizzazione alla guida.
- È fatto obbligo per il datore di lavoro fornire all'utilizzatore le informazioni attinenti la normativa locale.



Non usare mai la macchina nelle seguenti situazioni :

- Su un terreno molle, instabile o in cui siano presenti ostacoli.
- In presenza di una velocità del vento superiore alla soglia ammessa. Verificare il valore massimo nelle caratteristiche tecniche ( SezioneG 1-Caratteristiche principali). Consultare la scala di Beaufort ( SezioneA 3.2.4-Rischio di sbalzo e di ribaltamento).
- Vicino a linee elettriche. Rispettare le distanze di sicurezza ( SezioneA 3.2.3-Rischio d'elettrocuzione).
- Temperature non superiori a 45 °C(113 °F) e non inferiori a -15 °C(5 °F) . Se l'attività da svolgere richiede di lavorare al di fuori di tale gamma di valori consultare HAULOTTE®.
- In atmosfera esplosiva.
- Durante i temporali (rischio di fulmine).
- In presenza di forti campi elettromagnetici (radar, ecc.).

Nota : Si raccomanda d'usare la macchina in condizioni climatiche dette "NORMALI". Se necessità di lavorare in condizioni climatiche suscettibili di causare deterioramenti (umidità, temperature oltre alle spiagge raccomandate, salinità, corrosività, pressione atmosferica), contattare HAULOTTE Services®. Avvicinare le operazioni di manutenzione.





Nota : Per proibire ogni utilizzo non - autorizzata della macchina, la sua chiave d'avviamento deve essere ritirata dalla macchina; la macchina non utilizzata deve essere conservata in un luogo assicurato, chiuso con chiave.

A - Prescrizioni di sicurezza

2.2 - ISTRUZIONI SPECIFICHE



Non usare mai la macchina nelle seguenti situazioni :

- Se il carico sul cestello (o sul piano di calpestio) è superiore a quello massimo ammesso. Verificare il valore massimo nelle caratteristiche tecniche ( SezioneG 1-Caratteristiche principali).
- Se il terreno presenta un'inclinazione massima superiore al limite ammesso. Verificare il valore massimo nelle caratteristiche tecniche ( SezioneG 1-Caratteristiche principali).
- Durante la notte se non dotata di faro opzionale.
- Se il numero di persone è superiore a quello ammesso. Verificare il valore massimo nelle caratteristiche tecniche ( SezioneG 1-Caratteristiche principali)
- Con sforzo laterale sul cestello (o sul piano di calpestio) superiore a quello ammesso. Verificare il valore massimo nelle caratteristiche tecniche ( SezioneG 1-Caratteristiche principali)

A - Prescrizioni di sicurezza

3 - Istruzioni d'uso



Si raccomanda d'usare le macchine su un terreno piano e regolare (asfaltato, in calcestruzzo, ecc.).

3.1 - AZIONI NON CONSENTITE



- Non usare mai una macchina difettosa (perdita idraulica, pneumatici consumati, malfunzionamento).
- Non azionare mai i comandi della macchina facendo gesti bruschi.
- Non collocare mai la macchina contro una struttura al fine di sostenerla.
- Non usare mai la macchina per trainare o rimorchiare.
- Non esporre mai all'acqua le batterie o i componenti elettrici (idropulitrice, pioggia).
- Non disabilitare mai le sicurezze.
- Non urtare mai ostacoli fissi o mobili. Il contatto può causare il prematuro deterioramento della struttura e comportare la rottura di determinati elementi di sicurezza.
- Non salire mai sui cofani.
- Non utilizzare mai la macchina da soli. Ogni uso deve essere effettuato da 2 operatori.
- Non utilizzare mai la macchina con cestello (o piano di calpestio) ingombro.
- Non aumentare mai la superficie del cestello (o del piano di calpestio) creando ampliamenti con pianali o accessori non autorizzati da HAULOTTE®.
- Quando si spegne la macchina o non la s'intende utilizzare per un lungo periodo, non lasciare mai i martinetti idraulici completamente estesi o retratti.



- Non utilizzare mai la macchina con materiale od oggetti appesi alla ringhiera.
- Non usare mai la macchina con elementi che possano aumentare il carico al vento (pannello).
- Non aumentare mai l'altezza di lavoro utilizzando elementi accessori (scale).
- Non usare mai la ringhiera come mezzo d'accesso per salire o scendere dal cestello (o dal piano di calpestio). La posizione bassa della cesta consente un facile accesso. Per le macchine equipaggiate : A tale proposito sul cestello (o sul piano di calpestio) sono presenti apposite pedane.
- Non salire mai sulla ringhiera.
- Non utilizzare mai il piano regolabile come pedana.
- Non salire mai sul piano regolabile.
- Non usare mai la macchina senza aver previamente collocato il sottocorrente scorrevole e bloccato il portello di sicurezza e le porte battenti.
- Non usare mai la macchina come gru, montacarico o ascensore.
- Non usare mai la macchina per scopi diversi da quello di condurre persone, utensili o materiali in un dato luogo.
- Non guidare mai a velocità elevata in aree strette o non totalmente libere. Controllare la velocità nelle svolte.
- Non trainare mai la macchina (deve essere trasportata su rimorchio).

A - Prescrizioni di sicurezza



Solo per STAR 6 P :

Quando la macchina è utilizzata in modalità picking l'area deve essere chiaramente delimitata con una barriera per impedire l'accesso di altri macchinari o di persone. Date le esigenze di ingombro della macchina, l'area delimitata dalla barriera deve essere sufficientemente ampia. Un operatore deve sempre rimanere a terra per controllare che nessuno entri nell'area delimitata dalla barriera. L'osservatore deve sempre rimanere all'esterno dell'area delimitata dalla barriera tranne in caso di emergenza per soccorrere l'operatore sulla macchina, in tal caso l'osservatore deve scendere dalla piattaforma attraverso la postazione ausiliaria di soccorso posta in basso.

3.2 - POTENZIALI RISCHI

3.2.1 - Rischio di danneggiamento al sistema comandi

Rischio di movimenti perturbati vicino a linee d'alta tensione o di campi magnetici.

3.2.2 - Rischio di caduta

A bordo macchina, osservare le seguenti procedure :

- Indossare dispositivi di protezione individuale adatti alle condizioni di lavoro e conformi a quanto previsto dalla normativa locale.
- Evitare di urtare ostacoli fissi o mobili (altra macchina).
- Assicurarsi che il corrente sollevabile sia bloccato (posizione bassa e in appoggio sulla ringhiera).
- Assicurarsi il portillon sia bloccato e chiuso (Per le macchine equipaggiate).
- Durante la salita e la guida tenersi saldamente alle ringhiere.
- Non sedersi mai, tenersi in piedi o montare sulla ringhiera del cestello.
- Assicurarsi che i parapetti siano correttamente installati e chiusi.
- Tenere sempre i piedi fermamente posati sul pianale del cestello.
- Eliminare ogni traccia d'olio o grasso presente su pedane, pianale, corrimano e ringhiere.
- Mantenere il pianale del cestello libero da qualunque detrito.
- Non lasciare il cestello se la macchina non è in posizione riposo.
- Non salire sul cestello se la macchina non è in posizione di riposo.



A - Prescrizioni di sicurezza

Solo per STAR 6 P :

- Assicurarsi che le porte battenti siano bloccate.
- In caso di impilamento di più colli o di colli instabili (altezza maggiore della larghezza o della lunghezza), assicurare imperativamente i colli disposti sul piano utilizzando un cavo. Utilizzare i 6 appositi punti di ancoraggio.
- Solo i colli che non fuoriescono dalla superficie del piano regolabile possono essere movimentati.
- Il piano regolabile deve essere posto alla stessa altezza del carico da movimentare.

Per salire o scendere dal cestello (o dal piano di calpestio) :

- La macchina deve essere completamente a riposo.
- Usare il portello d'accesso stando di fronte alla macchina
- Tenere 3 punti d'appoggio tra la pedana e la ringhiera



3.2.3 - Rischio d'elettrocuzione

Questa macchina non è isolata e non offre alcuna protezione.

È importante considerare i rischi d'elettrocuzione nelle seguenti situazioni :

- Vicino a una linea sotto tensione, dove devono essere considerati i movimenti della macchina e l'oscillazione delle linee elettriche.
- In caso d'urto con una linea d'alta tensione, nel cui caso prima d'utilizzare la macchina attendere l'interruzione di energia elettrica della linea d'alta tensione (sgombero, allontanamento dalla macchina).
- In condizioni temporalesche.



Non usare mai la macchina come massa per saldatura.

Mantenere una distanza minima di sicurezza rispetto alle linee e agli apparecchi elettrici.

Rispettare la normativa locale e le distanze minime di sicurezza.

Distanze minime di sicurezza

Tensione elettrica	Distanza minima di sicurezza	
	Mètre	Feet
0 - 300 V	Evitare il contatto	
300 V - 50 kV	3	10
50 - 200 kV	5	15
200 - 350 kV	6	20
350 - 500 kV	8	25
500 - 750 kV	11	35
750 - 1000 kV	14	45




Nota : Si applica la presente tabella, salvo qualora la normativa locale non imponga requisiti più rigorosi.

A - Prescrizioni di sicurezza

3.2.4 - Rischio di sbalzo e di ribaltamento

A bordo macchina, osservare le seguenti procedure :



- Prima di far entrare la macchina su qualunque superficie interna o esterna (locale, ponte, camion, ecc.) verificare che il suolo sia in grado di sopportare il carico. Verificare il valore massimo nelle caratteristiche tecniche ( SezioneG 1-Caratteristiche principali).
- Su banchina, marciapiede, ecc., fare attenzione all'inversione del senso di guida. Verificare il senso di guida osservando le frecce rossa o verde sul telaio e sulla postazione bassa.
- Mantenere il telaio della macchina ad almeno 1 m(3 ft3 in) da buche, protuberanze, massime inclinazioni, ostruzioni, detriti e rivestimenti che potrebbero nascondere buche e altri pericoli a livello terra.
- Quando si effettuano inversioni di marcia partendo dalle centraline (bassa e alta), fermarsi tassativamente in posizione comandi neutra (manipolatori o interruttori).
- A seconda dell'ingombro, collocare i carichi al centro del cestello (o del piano di calpestio) oppure ripartirli in modo uniforme.
- Se il rilevatore di inclinazione emette un segnale acustico quando la piattaforma è alzata, ripiegare completamente la piattaforma, poi mettere di nuovo la macchina di livello su un terreno piano prima di effettuare le operazioni di sollevamento.
-  **Non portare mai la macchina su pendii o massime inclinazioni fuori limite. Verificare il valore massimo nelle caratteristiche tecniche( SezioneG 1-Caratteristiche principali).**
- **Non effettuare discese a velocità elevata.**
- **Non usare la macchina (sollevamento e traslazione) con inclinazione o pendenza superiore al limite ammesso.**
- **Non guidare a marcia indietro (direzione opposta al campo di visione).**
- **Non usare mai la macchina in presenza di una velocità del vento superiore alla soglia ammessa.**
- **Non aumentare la superficie esposta al vento. Più è grande la superficie esposta, meno la macchina è stabile.**



Solo per STAR 6 P :

Si sconsiglia di effettuare la traslazione della macchina con piano ingombro. L'operatore deve avere avere una visibilità totale dell'area di lavoro della macchina.

Nota : La scala di Beaufort misura la forza del vento mediante un sistema di graduazione. A ciascun grado è associata una scala di velocità del vento a 10 m(32 ft9 in) al di sopra d'un terreno piano e scoperto.



Poiché alcuni modelli non sono progettati per resistere alle sollecitazioni del vento, è vietato utilizzarli in ambiente esterno. Se le finestre e / o le porte esterne del locale in cui si trova la macchina sono aperte, è possibile che il vento entri all'interno del locale stesso. Per assicurarsi di quale sia il carico del vento consentito su una macchina, fare riferimento alla targhetta del costruttore della macchina stessa.

A - Prescrizioni di sicurezza

Scala di Beaufort

Forza	Descrizione meteorologica	Effetti osservati	m/s	km/h	mph
0	Calmo	Il fumo si alza verticalmente.	0 - 0,2	0 - 1	0 - 0,62
1	Bava di vento	Il fumo indica la direzione del vento.	0,3 - 1,5	1 - 5	0,62 - 3,11
2	Brezza leggera	Si sente il vento sul viso. Le foglie si agitano. Le girandole girano.	1,6 - 3,3	6 - 11	3,72 - 6,84
3	Brezza tesa	Foglie e rami più piccoli in movimento costante. Le bandiere sono leggermente agitate.	3,4 - 5,4	12 - 19	7,46 - 11,8
4	Vento moderato	Sollevamento di polvere e pezzi di carta. I rami piccoli si piegano.	5,5 - 7,9	20 - 28	12,43 - 17,4
5	Vento teso	Gli alberelli iniziano a muoversi. Sugli specchi d'acqua si formano piccole onde.	8,0 - 10,7	29 - 38	18,02 - 23,6
6	Vento fresco	I grossi rami sono agitati. Fili elettrici e camini "cantano". Difficile usare l'ombrello.	10,8 - 13,8	39 - 49	24,23 - 30,45
7	Vento forte	Tutti gli alberi sono in movimento. Camminare controvento è faticoso.	13,9 - 17,1	50 - 61	31 - 37,9
8	Burrasca	Inizia a spezzarsi qualche ramo d'albero. Camminare controvento in generale è difficile.	17,2 - 20,7	62 - 74	38,53 - 45,98
9	Burrasca forte	Il vento provoca leggeri danneggiamenti alle costruzioni. Coppi e comignoli iniziano a volar via dai tetti.	20,8 - 24,4	75 - 88	46,60 - 54,68

A - Prescrizioni di sicurezza

3.2.5 - Rischio d'ustione e d'esplosione



Per effettuare interventi sulle batterie indossare occhiali e indumenti di protezione (spruzzo d'acido).

Nota : L'acido si neutralizza con bicarbonato di sodio e acqua.



- Non lavorare in atmosfera esplosiva o infiammabile (scintilla, fiamma, ecc.).
- Non toccare le parti calde del sistema di motorizzazione (motore, filtri, ecc.).
- Non mettere a contatto i poli della batteria mediante utensile.
- Non manipolare la batteria vicino a scintille, fiamme, tabacco incandescente (emissione di gas).



3.2.6 - Rischio di schiacciamento e d'urto

A bordo macchina, osservare le seguenti procedure :

- Durante il funzionamento tenere tutte le parti del corpo all'interno del cestello (o del piano di calpestio).
- Per posizionare la macchina vicino a ostacoli, anziché i comandi di traslazione usare i comandi di sollevamento/ricollocaimento (braccio, timone, ecc.).
- Verificare l'assenza di ostacoli (strutture) nella zona di lavoro.
- Per rullare posizionare il cestello (o il piano di calpestio) in modo da avere la migliore visuale possibile.
- Durante le operazioni di manovra farsi sempre aiutare da una guida a terra.
- Tutto il personale a bordo macchina e a terra deve indossare Dispositivi di Protezione Individuale (casco, ...).
- Durante il sollevamento o la discesa della macchina, nonché in corso di traslazione, verificare che al di sotto, sotto e sui lati del cestello lo spazio sia libero.
- Durante uno spostamento della macchina assicurarsi sempre che nel campo d'azione della stessa non siano presenti persone od ostacoli.



A - Prescrizioni di sicurezza

- Adattare la velocità di spostamento alle condizioni del terreno (traffico, pendenza, ecc.).
- Rispettare le distanze d'arresto :
 - 3 m(9 ft10 in) ad alta velocità.
 - 1 m(3 ft3 in) a bassa velocità.



Non effettuare manovre nella zona di lavoro di altre macchine (gru, cestello, ecc.).

Durante la guida e/o l'uso della macchina tenere conto della distanza, della visibilità ridotta e degli angoli ciechi.

A

B

C

D

E

F

G

H

I

A - Prescrizioni di sicurezza

B - Responsabilità delle parti interessate

1 - Responsabilità del proprietario (o noleggiatore)

È fatto obbligo per il proprietario (o il noleggiatore) far conoscere agli utilizzatori le istruzioni riportate nel Manuale d'Uso.

È fatto obbligo per il proprietario (o il noleggiatore) rinnovare qualunque manuale o etichetta mancanti o in cattivo stato. È possibile richiedere delle copie aggiuntive a HAULOTTE Services®.

È responsabilità del proprietario (o del noleggiatore) applicare la disciplina locale delle condizioni d'impiego.

2 - Responsabilità del datore di lavoro

È fatto obbligo per il datore di lavoro consegnare all'utilizzatore un'autorizzazione alla guida.

Nota : Secondo la regolamentazione in vigore nel paese d' utilizzo della macchina, un utente deve essere autorizzato alla condotta dal medico del lavoro.



Vietare l'uso della macchina a chiunque sia :

- sotto effetto di droghe, alcol, ecc.
- soggetto a crisi, perdita di controllo motorio, vertigini, ecc.

3 - Responsabilità del formatore

Il formatore incaricato d'addestrare gli utilizzatori deve essere in possesso d'adeguata qualifica. Finché l'allievo non è in grado di condurre e utilizzare la macchina in totale sicurezza, l'addestramento deve essere tenuto in zona libera da qualunque ostacolo.

4 - Responsabilità dell'utilizzatore

L'utilizzatore è tenuto a leggere e comprendere il presente manuale nonché le etichette apposte sulla macchina.

L'utilizzatore è tenuto a segnalare al proprietario (o al noleggiatore) l'assenza o il cattivo stato del manuale e delle etichette, nonché eventuali malfunzionamenti della macchina.

L'utilizzatore deve utilizzare la macchina esclusivamente entro l'ambito previsto dal costruttore.



Le macchine HAULOTTE® possono essere usate solo da utilizzatore autorizzato e qualificato.

Ciascun utilizzatore è tenuto a familiarizzare con i comandi di soccorso e con il funzionamento della macchina in caso d'emergenza.

È fatto obbligo per l'utilizzatore interrompere l'uso della macchina in presenza di malfunzionamento o problema di sicurezza a bordo macchina o nella zona di lavoro.

B - Responsabilità delle parti interessate

5 - Verifica e manutenzione

La tabella delle verifiche e delle manutenzioni identifica ruolo e responsabilità che ognuno ha negli interventi periodici della macchina.



Se la macchina è usata in ambiente ostile o in modo assiduo aumentare la frequenza degli interventi.

Verifiche e manutenzioni

Tipo d'intervento	Frequenza	Responsabile	Partecipante all'intervento	Documento di riferimento
Verifica prima della consegna	Prima d'ogni consegna per vendita, noleggio o rivendita	Proprietario (o noleggiatore)	Tecnico qualificato HAULOTTE Services®	Manuale d'Uso
Verifica prima dell'uso	Prima dell'uso o a ogni cambio d'utilizzatore	Utilizzatore	Utilizzatore	Manuale d'Uso
Manutenzione preventiva periodica	Agli intervalli di tempo specificati (250 o 1 anno)	Proprietario (o noleggiatore)	Tecnico in loco o tecnico qualificato HAULOTTE Services®	Registro di Manutenzione
Ispezione periodica	2 volte all'anno o al più tardi 6 mesi dopo l'ultima ispezione periodica, oltre che a seconda delle disposizioni locali vigenti	Proprietario (o noleggiatore)	Organismo o tecnico approvato del datore di lavoro o tramite HAULOTTE Services® nell'ambito del contratto HAULOTTE Services®	Registro di Manutenzione

C - Panoramica della macchina

1 - Identificazione

La targhetta del costruttore fissata nella parte posteriore destra del telaio riporta tutte le indicazioni che consentono di identificare la macchina (Fare riferimento alla configurazione della macchina).

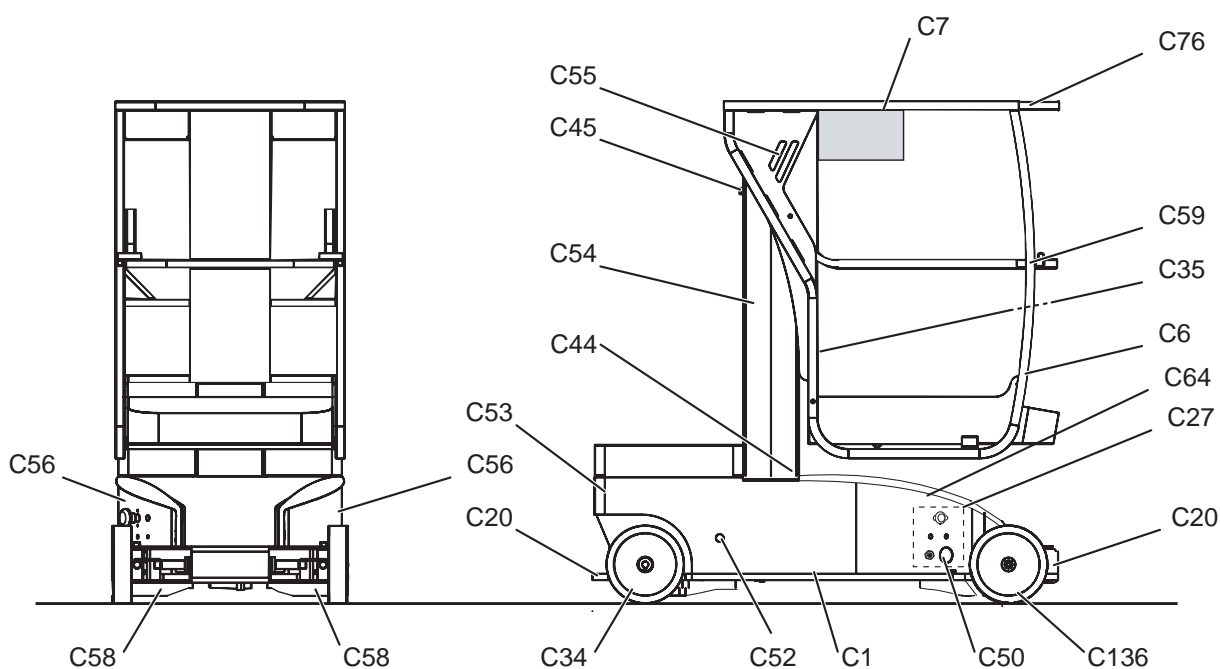
La targhetta del costruttore fissata nella parte posteriore destra del telaio riporta tutte le indicazioni che consentono di identificare la macchina (Fare riferimento alla configurazione della macchina).



Per qualunque richiesta d'informazione, d'intervento o di pezzi di ricambi occorre precisare il tipo e il numero di serie della macchina.

2 - Componenti principali

STAR 6 - Vista dei componenti



STAR 6 - Designazione dei componenti

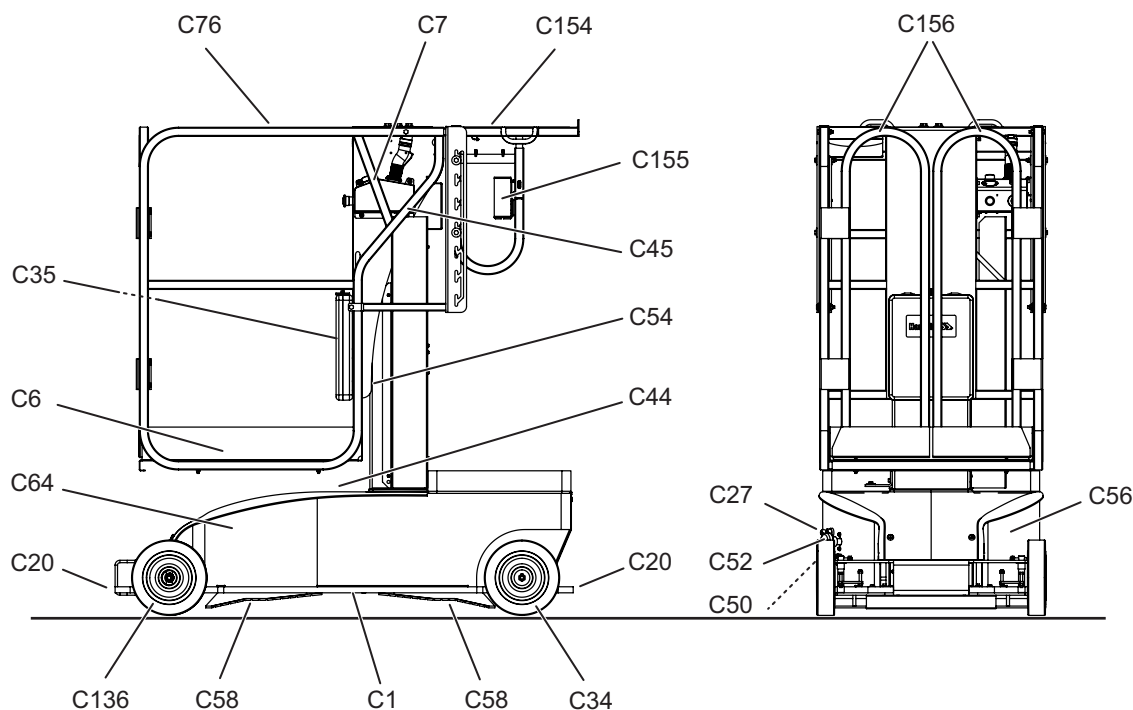
Riferimento	Designazione
C1	Telaio scarrabile
C6	Cestello (o piano di calpestio)
C7	Postazione alta
C20	Staffe di aggancio e di sollevamento
C27	Postazione bassa
C34	Ruote motrici
C35	Comparto portadocumenti
C44	Interruttore allentamento catena
C45	Interruttore albero sollevato/albero abbassato
C50	Presa caricabatteria
C52	Discesa d'emergenza
C53	Collegamento centralina su telaio
C54	Albero telescopico

C - Panoramica della macchina

Riferimento	Designazione
C55	Collegamento centralina posizione cestello (o piano di calpestio)
C56	Cofano batteria
C58	Dispositivo antiribaltamento
C59	Corrente sollevabile
C64	Rilevatore di inclinazione
C76	Ringhiera
C136	Ruote direttrici

C - Panoramica della macchina

STAR 6 P - Vista dei componenti



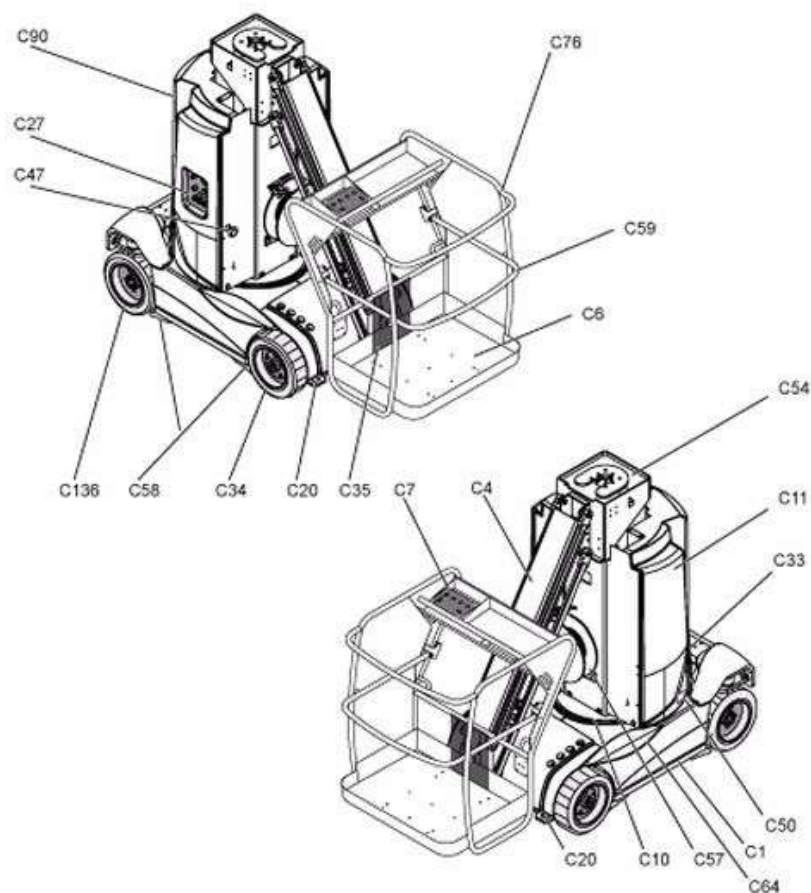
STAR 6 P - Designazione dei componenti

Riferimento	Designazione
C1	Telaio scarrabile
C6	Cestello (o piano di calpestio)
C7	Postazione alta
C20	Staffe di aggancio e di sollevamento
C27	Postazione bassa
C34	Ruote motrici
C35	Comparto portadocumenti
C44	Interruttore allentamento catena
C45	Interruttore albero sollevato/albero abbassato
C50	Presa caricabatteria
C52	Discesa d'emergenza
C54	Albero telescopico
C55	Collegamento centralina posizione cestello (o piano di calpestio)
C56	Cofano batteria
C58	Dispositivo antiribaltamento
C64	Rilevatore di inclinazione
C76	Ringhiera
C136	Ruote direttrici
C154	Piano regolabile (tipo Picking)
C155	Contattore di pesatura per il piano
C156	Porte battenti

C

- Panoramica della macchina

STAR 8 - STAR 10 - Vista dei componenti



STAR 8 - STAR 10 - Designazione dei componenti

Riferimento	Designazione
C1	Telaio scarrabile
C4	Jib
C6	Cestello (o piano di calpestio)
C7	Postazione alta
C10	Corona d'orientamento
C11	Gruppo torretta
C20	Staffe di aggancio e di sollevamento
C27	Postazione bassa
C33	Contrappeso
C34	Ruote motrici
C35	Comparto portadocumenti
C47	Stacca batteria
C50	Presa caricabatteria
C54	Albero telescopico
C57	Avvolgitore (opzionale)
C58	Dispositivo antiribaltamento
C59	Corrente sollevabile
C64	Rilevatore di inclinazione
C76	Ringhiera
C90	Cofano batteria (blocco, filtro idraulico e avvolgitore)
C136	Ruote diretrici

C

- Panoramica della macchina

3 - Dispositivi di sicurezza

3.1 - CORRENTE SCORREVOLE



Le illustrazioni riportate nel presente paragrafo non corrispondono necessariamente alla gamma di prodotti oggetto del manuale.

Il cestello (o il piano di calpestio) è composto da ringhiera e corrente scorrevole che facilitano l'accesso al cestello (o al piano di calpestio).



Non attaccare il corrente scorrevole alla ringhiera.



3.2 - PORTE BATTENTI

Solo per STAR 6 P :

Il cestello (o il piano di calpestio) è composto da 2 porte battenti che facilitano l'accesso al cestello (o al piano di calpestio). La funzione è assicurata da cerniere a molla che consentono alla porta di richiudersi subito dopo il passaggio dell'operatore.

Le porte battenti si chiudono automaticamente non appena l'operatore entra nel cestello liberando l'area di apertura delle stesse.



Non legare le porte battenti.



Non aprire le porte battenti se la macchina non è in posizione di riposo.



C - Panoramica della macchina

3.3 - PUNTI D'ANCORAGGIO (FARE RIFERIMENTO ALLA CONFIGURAZIONE DELLA MACCHINA)

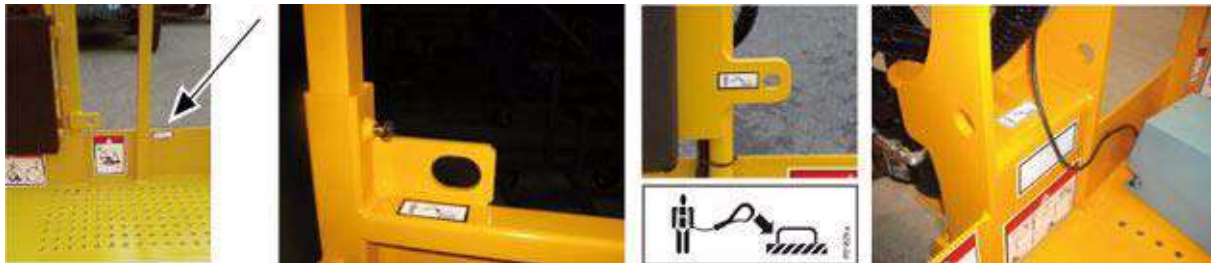


Le illustrazioni riportate nel presente paragrafo non corrispondono necessariamente alla gamma di prodotti oggetto del manuale.

La macchina è dotata di punti d'ancoraggio approvati, per una sola imbracatura per punto d'ancoraggio. I punti d'ancoraggio sono individuabili mediante l'etichetta Punto d'Ancoraggio.



Se la normativa locale impone l'uso d'imbracatura, usare i punti d'ancoraggio approvati.



C - Panoramica della macchina

4 - Etichette

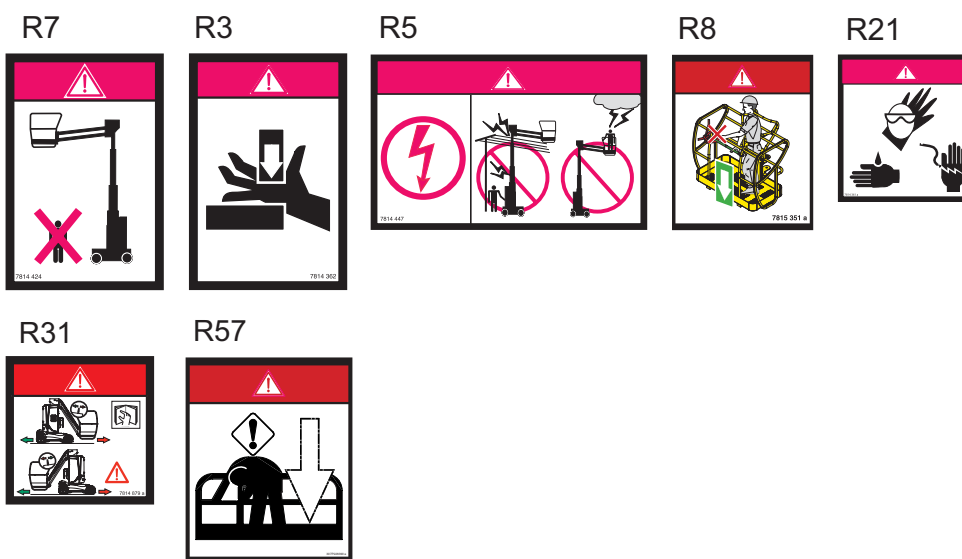
4.1 - SCHEMA DI CLASSIFICAZIONE

4.1.1 - Etichette rosse

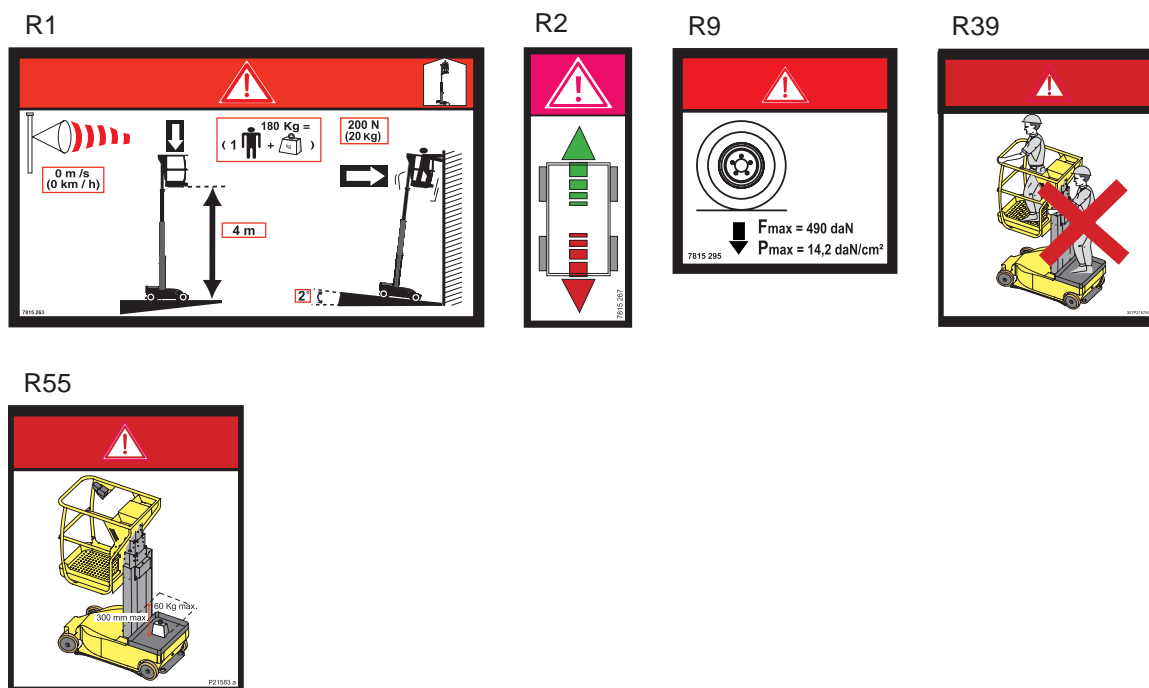


Le etichette rosse indicano un potenziale pericolo di morte.

Etichette comuni



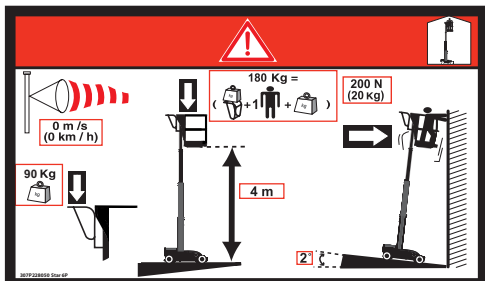
Etichette specifiche STAR 6



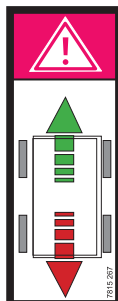
C - Panoramica della macchina

Etichette specifiche STAR 6 P

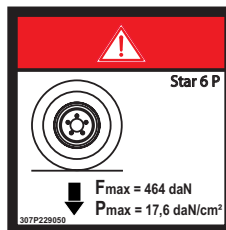
R1



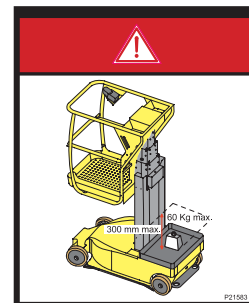
R2



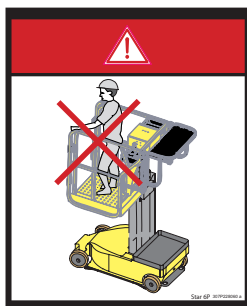
R9



R55

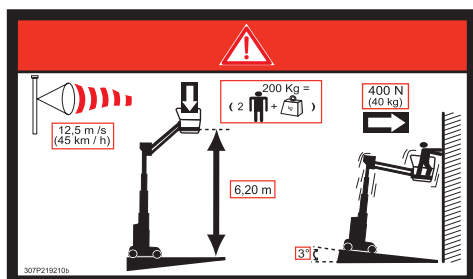


R56

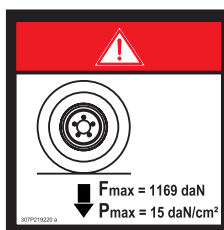


Etichette specifiche STAR 8

R1



R9



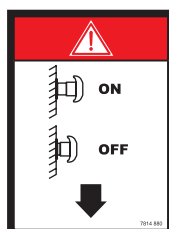
R4



R30

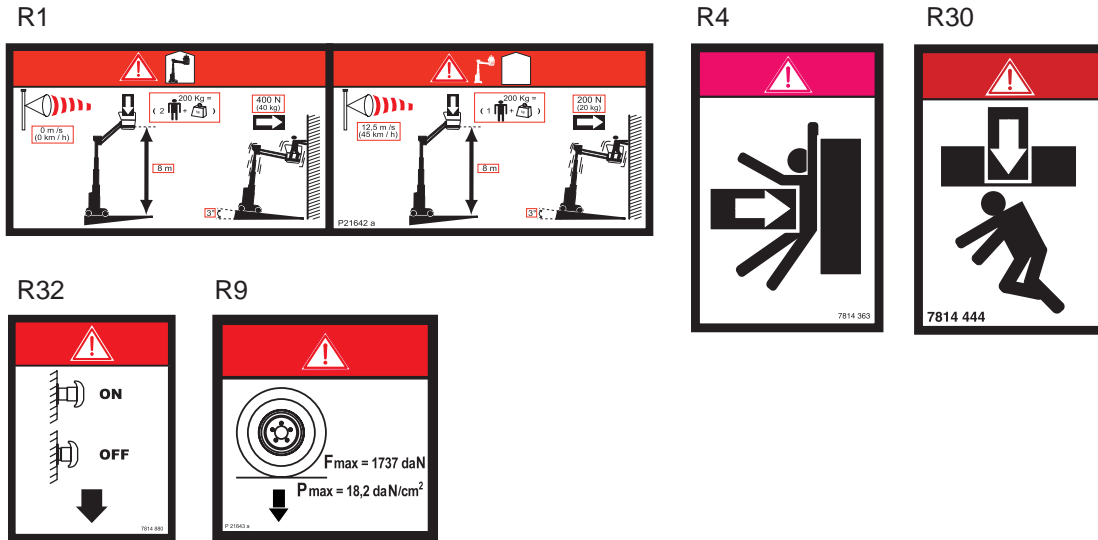


R32



C - Panoramica della macchina

Etichette specifiche STAR 10

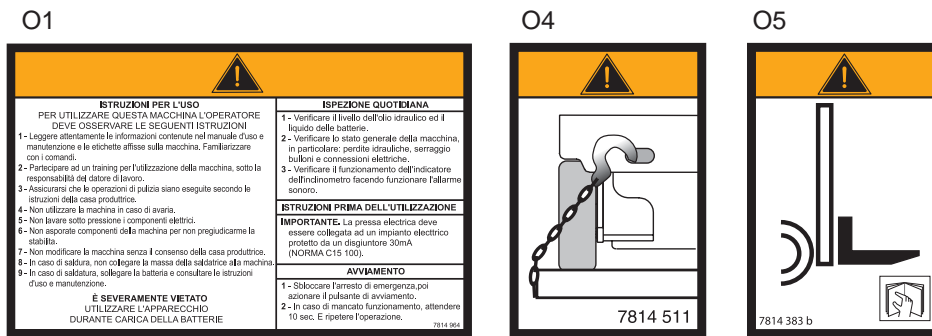


4.1.2 - Etichette arancioni

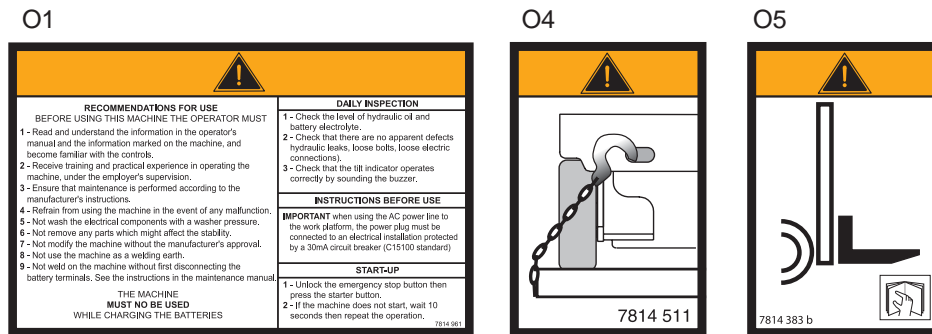


Le etichette arancioni indicano un rischio di lesione grave.

Etichette comuni - CE



Etichette comuni - AS



C - Panoramica della macchina

Etichette comuni - ANSI - CSA

O1

O4

O5

4.1.3 - Etichette gialle



Le etichette gialle indicano un rischio di danno materiale e/o di leggera lesione.

Etichette comuni

J3

J10

J6

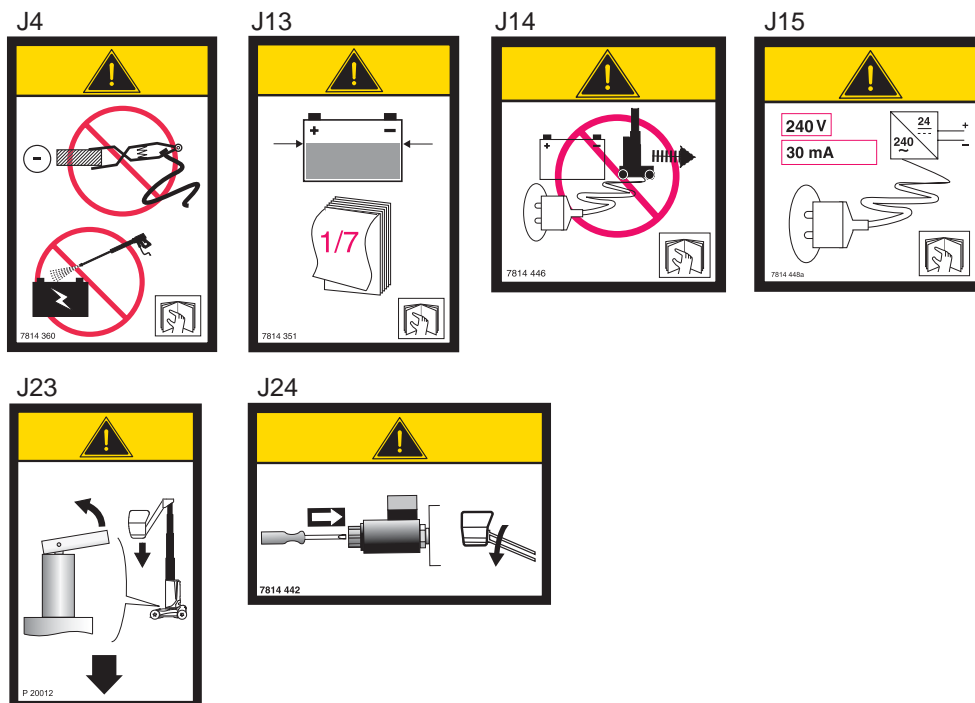
Etichette specifiche STAR 6 - STAR 6 P

J22

J23

C - Panoramica della macchina

Etichette specifiche STAR 8 - STAR 10

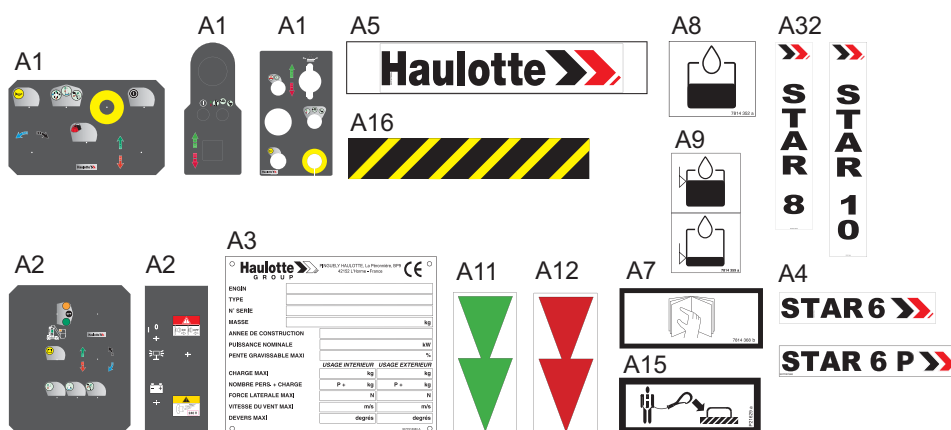


4.1.4 - Altre etichette



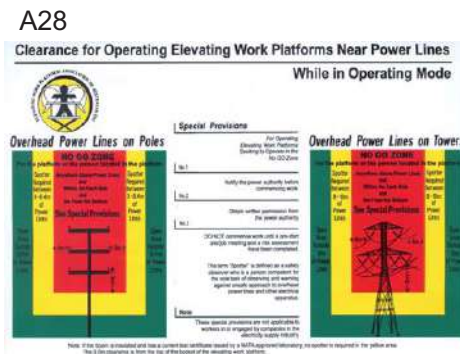
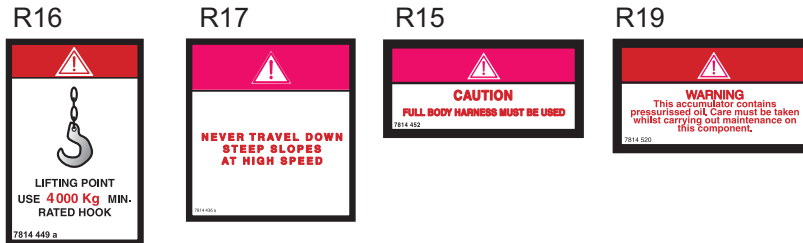
Le altre etichette riportano informazioni tecniche supplementari.

Etichette comuni

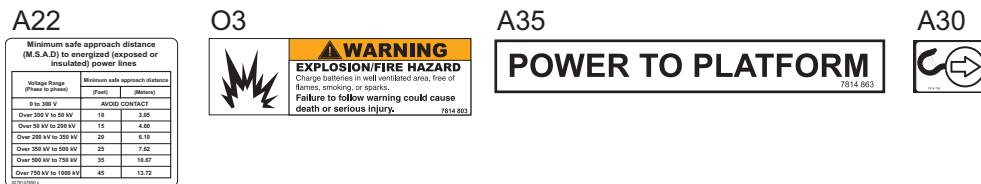


C - Panoramica della macchina

Etichette specifiche AS



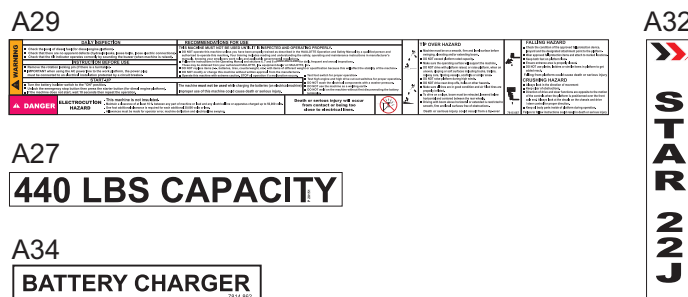
Etichette specifiche ANSI



Etichette specifiche ANSI : STAR 6



Etichette specifiche ANSI : STAR 8



C - Panoramica della macchina

Etichette specifiche opzionali

A8



4.1.5 - Etichette verdi



Le etichette verdi indicano un'operazione o un'informazione di manutenzione (Norma CSA).

A

B

C

D

E

F

G

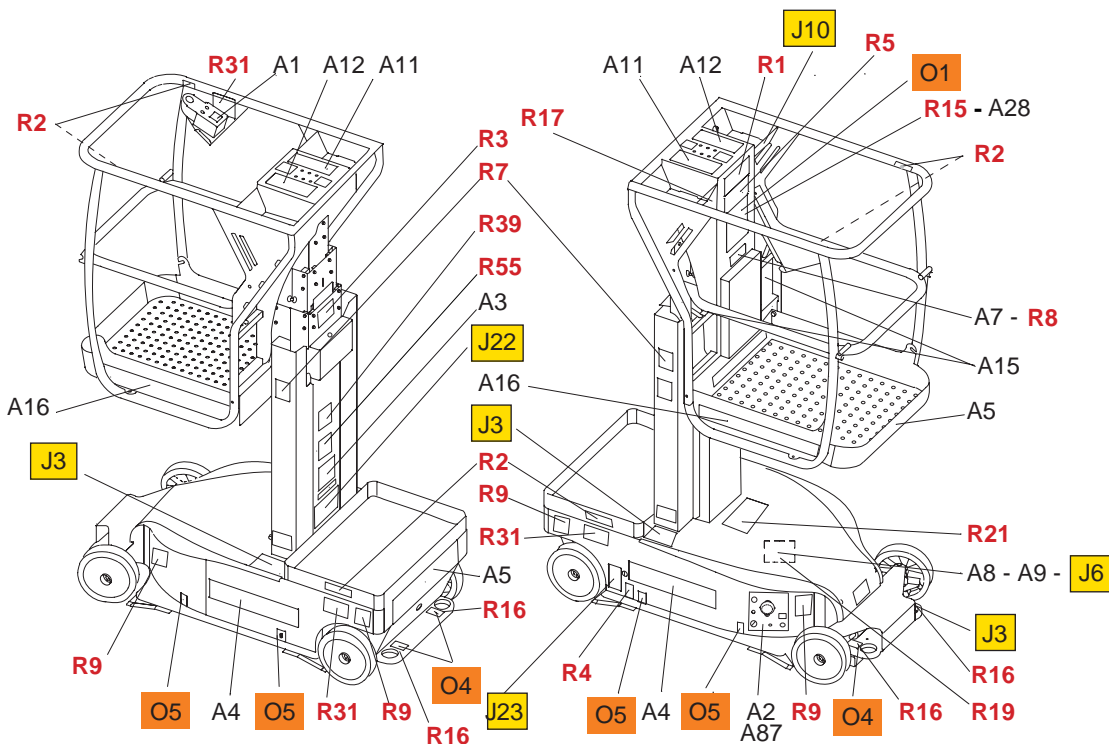
H

I

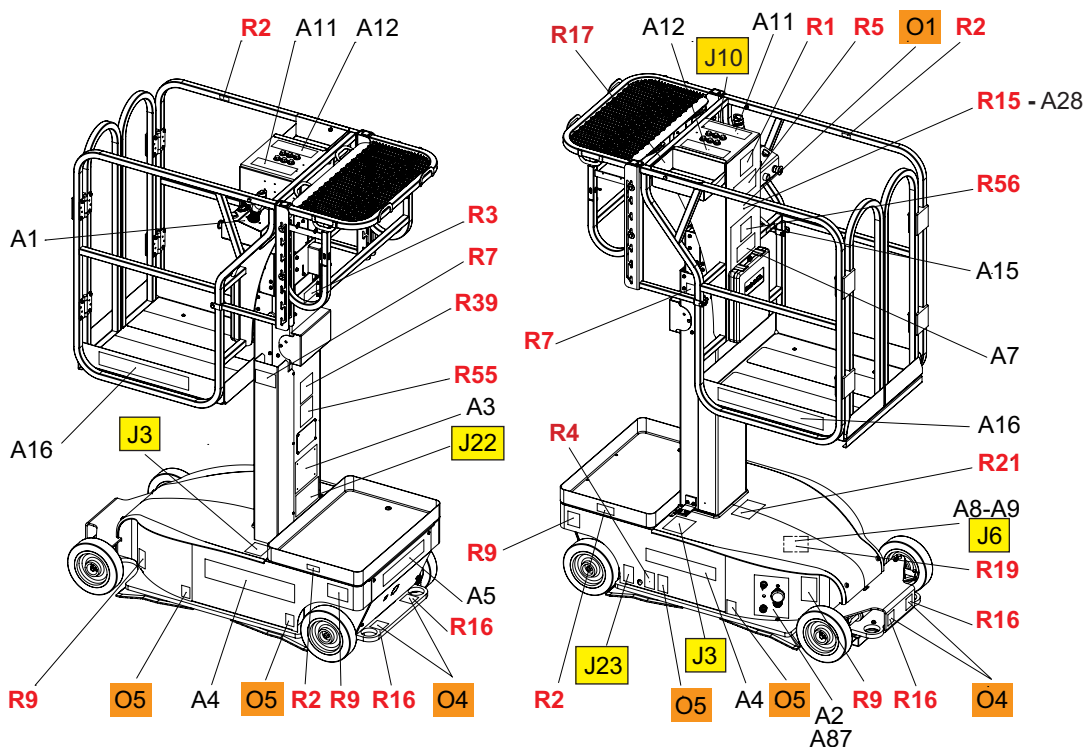
C - Panoramica della macchina

4.2 - IDENTIFICAZIONE

Localizzazione delle etichette STAR 6 - Norme CE e AS

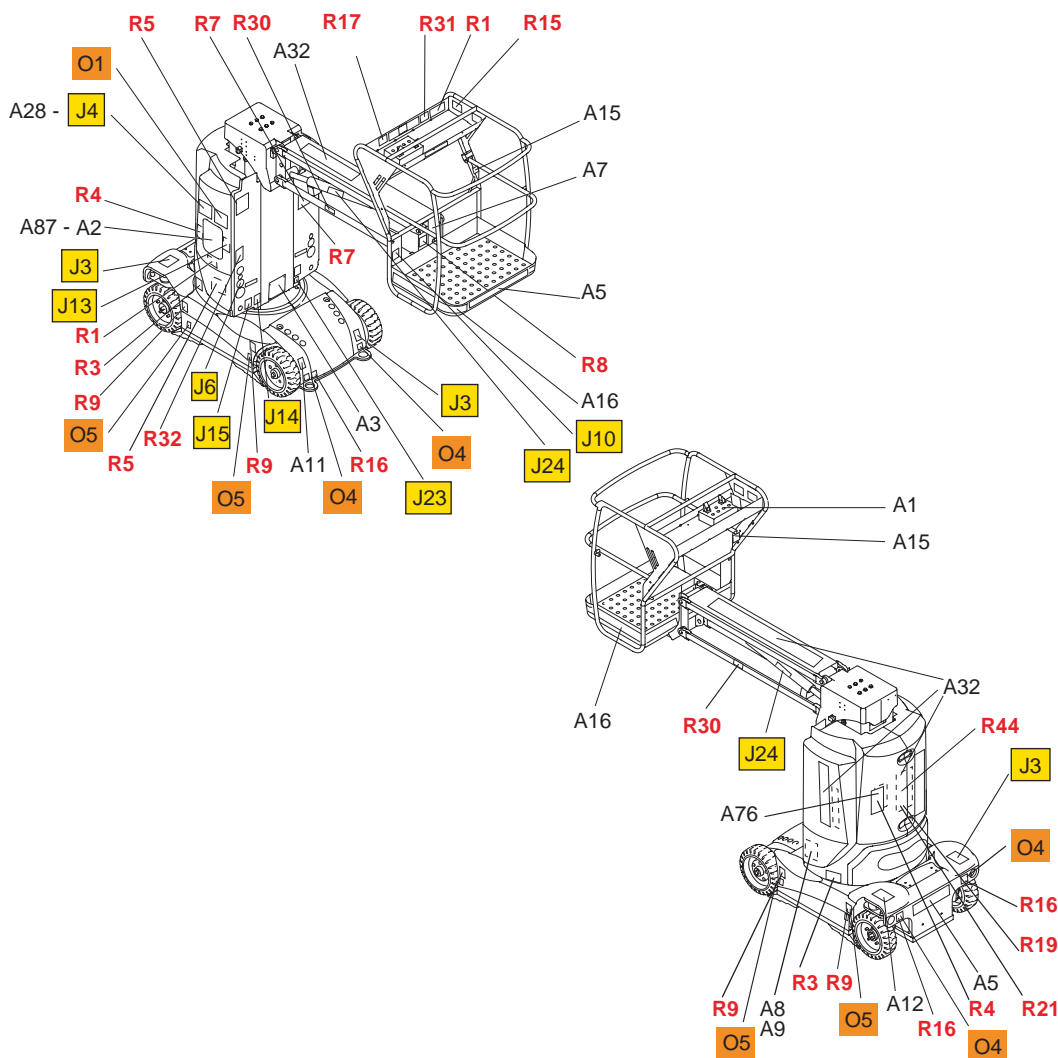


Localizzazione delle etichette STAR 6 P - Norme CE e AS



C - Panoramica della macchina

Localizzazione delle etichette STAR 8 e STAR 10 - Norme CE e AS



Designazione delle etichette STAR 6 (STAR 13) - STAR 6P - STAR 8 (STAR 22J) - STAR 10 (STAR 26J) - Norme CE e AS

Colore	Riferimento	Designazione	Quantità	
Rosso	R1	Altezza pianale e carico	1	Per STAR 6 : 3078152630 Per STAR 6 P : 307P228050 Per STAR 8 : 307P219210 Per STAR 10 : 307P216420
Rosso	R2	Senso di traslazione	4	Per STAR 6 e STAR 6 P : 3078152670
Rosso	R3	Schiacciamento delle mani	1	3078149010
Rosso	R4	Schiacciamento del corpo	1	307P228390
Rosso	R5	Pericolo d'elettrocuzione	1	3078144470
Rosso	R7	Non stazionare nella zona di lavoro	2	3078144240
Rosso	R8	Bloccare il corrente sollevabile	1	3078153510 Tranne STAR 6 P

C - Panoramica della macchina

Colore	Riferimento	Designazione	Quantità	
Rosso	R9	Carico su ruota	4	Per STAR 6 : 3078152950 Per STAR 6 P : 307P229050 Per STAR 8 : 307P219220 Per STAR 10 : 307P216430
Rosso	R15	Indossare l'imbracatura di sicurezza	1	Per norme AS soltanto : 3078144520
Rosso	R16	Capacità di carico su ciascuna braca	4	Per norme AS soltanto : 3078144490
Rosso	R17	Non effettuare discese a velocità elevata	1	Per norme AS soltanto : 3078144360
Rosso	R19	Fluido sotto pressione	1	Per norme AS soltanto : 3078145200
Rosso	R21	Indossare indumenti di protezione	2	3078143610
Rosso	R30	Schiacciamento verticale del corpo	2	Per STAR 8 e STAR 10 : 3078144440
Rosso	R31	Senso di traslazione	Per STAR 6 : 3 Per STAR 8 e STAR 10 : 1	Per STAR 6 : 3078152650 Per STAR 8 e STAR 10 : 3078148790
Rosso	R32	Pulsante d'arresto d'emergenza	1	Per STAR 8 e STAR 10 : 3078148800
Rosso	R39	Non salire sulla scatola attrezzi	1	Per STAR 6 e STAR 6 P : 307P218750
Rosso	R44	Schiacciamento verticale del corpo	2	Per STAR 8 e STAR 10 : 3078143630
Rosso	R55	Carico massimo scatola attrezzi	1	Per STAR 6 e STAR 6 P : 307P215830
Rosso	R56	Non scendere con macchina in movimento	1	Solo per STAR 6 P : 307P228060
				In francese (Norma CE) : 3078149030 In inglese (Norma CE) : 3078149610 In inglese (Norma AS) : 3078149660 In tedesco (Norma CE) : 3078149620 In spagnolo (Norma CE) : 3078149630 In italiano (Norma CE) : 3078149640 In Olandese (Norma CE) : 3078149650 In Danese (Norma CE) : 3078149670 In Finnico (Norma CE) : 3078149680 In portoghese (Norma CE) : 3078149690 In Svedese (Norma CE) : 3078149700
Arancione	O1	Istruzioni d'uso	1	

C - Panoramica della macchina

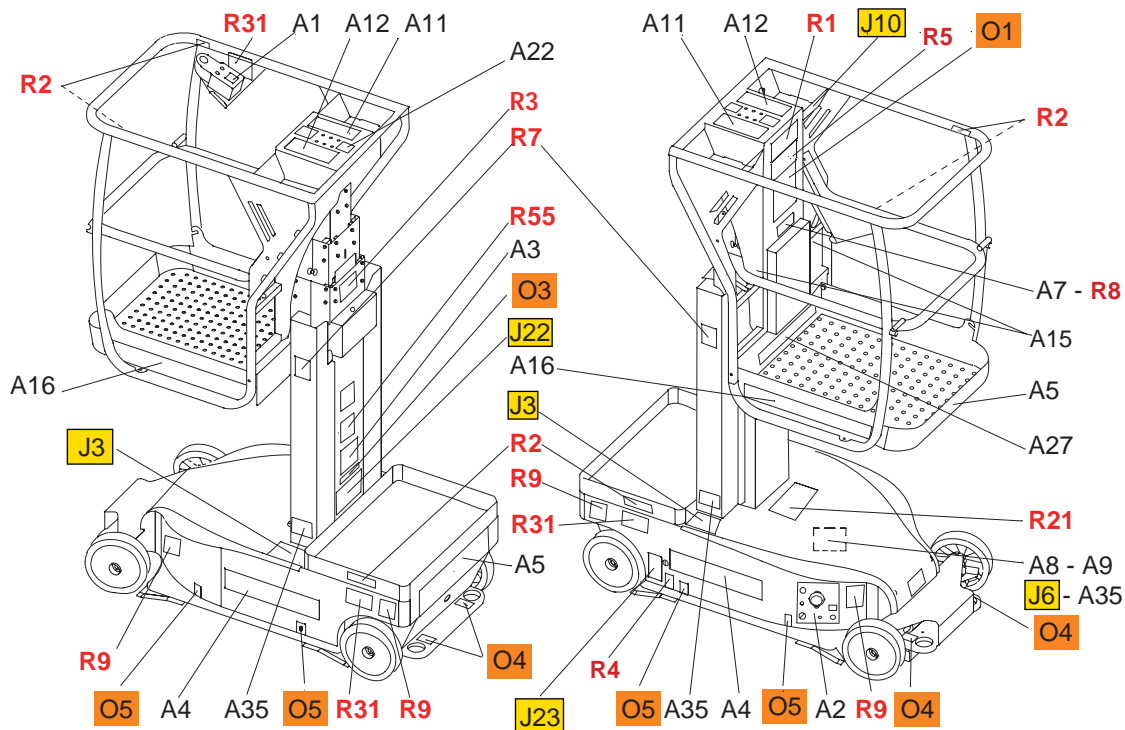
Colore	Riferimento	Designazione	Quantità	
Arancione	O4	Punti d'ancoraggio della macchina	4	3078145110
Arancione	O5	Posizione forche carrello elevatore	4	3078143830
Giallo	J3	Non salire sul cofano	2	3078143640
Giallo	J4	Non usare la macchina come massa di saldatura	2	Per STAR 8 e STAR 10 : 3078143600
Giallo	J6	Verifica della massima inclinazione operativa	1	3078144650
Giallo	J10	Sede presa	1	Norma CE : 3078143540 Norma AS : 3078144570
Giallo	J10	Sede presa (opzionale 110V)	1	Solo per STAR 6 : 307P222230
Giallo	J10	Sede presa (opzionale 115V)	1	Per STAR 8 e STAR 10 : 3078151380
Giallo	J10	Sede presa - Avvolgitore	1	Per STAR 8 e STAR 10 : 240V : 3078145730 110V : 3078147580 Norma AS : 3078144390
Giallo	J13	Verifica delle batterie	1	Per STAR 8 e STAR 10 : 3078143510
Giallo	J14	Divieto d'usare la macchina durante la ricarica delle batterie	1	Per STAR 8 e STAR 10 : 3078144460
Giallo	J15	Presa caricabatteria	1	Per STAR 8 e STAR 10 : Norma CE : 3078144480 Norma AS : 3078144390
Giallo	J22	Uso delle batterie	1	Per STAR 6 e STAR 6 P : 3078152620
Giallo	J23	Discesa d'emergenza albero	1	Per STAR 6 e STAR 6 P : 3078152660 Per STAR 8 e STAR 10 : 307P218900
Giallo	J24	Discesa d'emergenza jib	1	Per STAR 8 e STAR 10 : 3078144420
Altro	A1	Postazione alta	1	Per STAR 6 : 3078152460 Per STAR 6 P : 307P227960 Per STAR 8 e STAR 10 : 3078148280
Altro	A2	Postazione bassa	1	Per STAR 6 e STAR 6 P : 3078152680 Per STAR 8 e STAR 10 : 3078148300
Altro	A3	Targhetta del costruttore	1	3078146180
Altro	A4	Grafismo nome macchina	2	Per STAR 6 : 307P217370 Per STAR 6 P : 307P227980
Altro	A5	Grafismo HAULOTTE® formato piccolo	Per STAR 6 P : 1 Per STAR 6 , STAR 8 e STAR 10 : 2	307P217410
Altro	A7	Leggere il Manuale d'Uso	1	3078143680
Altro	A8	Olio idraulico	1	3078143520
Altro	A8	Olio biodegradabile	1	3078148890
Altro	A8	Olio idraulico grande freddo	1	307P223700
Altro	A9	Livello dell'olio alto e basso	1	3078143590
Altro	A11	Freccia verde avanti	1	3078148820

C - Panoramica della macchina

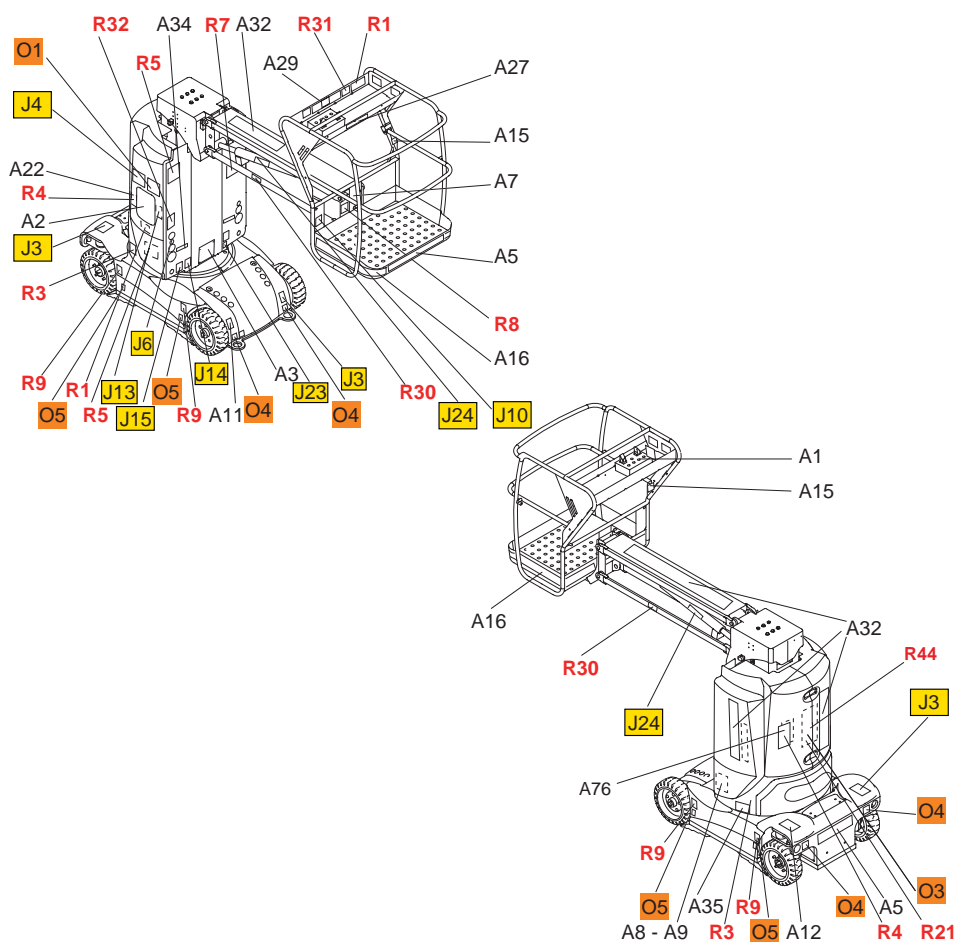
Colore	Riferimento	Designazione	Quantità	
Altro	A12	Freccia rossa indietro	1	3078148830
Altro	A15	Posizione imbracature	Per STAR 6 P : 1 Per STAR 6 , STAR 8 e STAR 10 : 2	307P216290
Altro	A16	Adesivo giallo e nero	2	2421808660
Altro	A28	Rischi di elettrocuzione	1	Per norme AS soltanto : 307P226440
Altro	A32	Grafismo nome macchina verticale	3	Per STAR 8 : 307P217430 Per STAR 10 : 307P217400
Altro	A76	Pompa a mano	1	Per STAR 8 e STAR 10 : 307P227170
Altro	A87	Postazione ausiliaria di soccorso	1	Per Italia soltanto : 307P232500

C - Panoramica della macchina

Localizzazione delle etichette STAR 6 - Norma ANSI - Norma CSA



Localizzazione delle etichette STAR 8 e STAR 10 - Norma ANSI - Norma CSA



C - Panoramica della macchina

Designazione delle etichette STAR 6 (STAR 13) - STAR 8 (STAR 22J) - STAR 10 (STAR 26J) - Norma ANSI - Norma CSA

Colore	Riferimento	Designazione	Quantità	
Rosso	R1	Altezza pianale e carico	1	Per STAR 6 : 3078152970 Per STAR 8 : 3078149340 Per STAR 10 : 307P222560
Rosso	R2	Senso di traslazione	4	Solo per STAR 6 : 3078152980
Rosso	R3	Schiacciamento delle mani	1	3078147240
Rosso	R4	Schiacciamento del corpo	1	Per STAR 6 : 3078147260 Per STAR 8 e STAR 10 : 307P229490
Rosso	R5	Pericolo d'elettrocuzione	1	3078149300
Rosso	R7	Non stazionare nella zona di lavoro	2	3078149310
Rosso	R8	Bloccare il corrente sollevabile	1	3078153630
Rosso	R9	Carico su ruota	1	Per STAR 6 : 3078153040 Per STAR 8 : 307P219240 Per STAR 10 : 307P222570
Rosso	R21	Indossare indumenti di protezione	1	3078147350
Rosso	R30	Schiacciamento verticale del corpo	2	Per STAR 8 e STAR 10 : 3078149390
Rosso	R31	Senso di traslazione	Per STAR 6 : 3 Per STAR 8 e STAR 10 : 1	Per STAR 6 : 3078152990 Per STAR 8 e STAR 10 : 3078149350
Rosso	R32	Pulsante d'arresto d'emergenza	1	Per STAR 8 e STAR 10 : 3078149370
Rosso	R44	Schiacciamento orizzontale del corpo	2	Per STAR 8 e STAR 10 : 3078147260
Rosso	R55	Carico massimo scatola attrezzi	1	Solo per STAR 6 : 307P215850
Arancione	O1	Istruzioni d'uso	1	Per STAR 6 : 3078149050 Per STAR 8 e STAR 10 : 3078147050
Arancione	O3	Rischi d'esplosione	1	3078148030
Arancione	O4	Punti d'ancoraggio della macchina	4	3078147310
Arancione	O5	Posizione forche carrello elevatore	4	Per STAR 6 : 3078149290 Per STAR 8 e STAR 10 : 3078146950
Giallo	J3	Non salire sul cofano	2	3078147270
Giallo	J4	Non usare la macchina come massa di saldatura	2	Per STAR 8 e STAR 10 : 3078147220
Giallo	J6	Verifica della massima inclinazione operativa	1	3078147090
Giallo	J10	Sede presa	1	3078148900
Giallo	J13	Verifica delle batterie	1	Per STAR 8 e STAR 10 : 3078147330
Giallo	J14	Divieto d'usare la macchina durante la ricarica delle batterie	1	Per STAR 8 e STAR 10 : 3078149280

C - Panoramica della macchina

Colore	Riferimento	Designazione	Quantità	
Giallo	J15	Presca caricabatteria	1	Per STAR 8 e STAR 10 : 3078147580
Giallo	J22	Uso delle batterie	1	Solo per STAR 6 : 3078153000
Giallo	J23	Discesa d'emergenza albero	1	Per STAR 6 : 3078153010 Per STAR 8 e STAR 10 : 307P218920
Giallo	J24	Discesa d'emergenza jib	1	Per STAR 8 e STAR 10 : 3078149380
Altro	A1	Postazione alta	1	Per STAR 6 : 3078152460 Per STAR 8 e STAR 10 : 307P203690
Altro	A2	Postazione bassa	1	Per STAR 6 : 3078152880 Per STAR 8 e STAR 10 : 3078148300
Altro	A3	Targhetta del costruttore	1	307P218930
Altro	A4	Grafismo nome macchina	2	Solo per STAR 6 : 307P217380
Altro	A5	Grafismo HAULOTTE® formato piccolo	2	307P217410
Altro	A7	Leggere il Manuale d'Uso	1	3078147290
Altro	A8	Olio idraulico	1	3078147140
Altro	A8	Olio biodegradabile	1	3078148920
Altro	A9	Livello dell'olio alto e basso	1	3078147210
Altro	A11	Freccia verde avanti	1	3078148820
Altro	A12	Freccia rossa indietro	1	3078148830
Altro	A15	Posizione imbracature	2	3078147950
Altro	A16	Adesivo giallo e nero	2	2421808660
Altro	A22	Tabella delle tensioni	1	3078147890
Altro	A27	Carico ammesso	1	Per STAR 6 : 3078153050 Per STAR 8 : 307P201510 Per STAR 10 : 307P222690
Altro	A29	Riepilogo delle istruzioni di sicurezza	1	Per STAR 8 e STAR 10 : 3078150870
Altro	A32	Grafismo nome macchina verticale	3	Per STAR 8 : 307P217440 Per STAR 10 : 307P222710
Altro	A34	Caricabatteria	1	Per STAR 8 e STAR 10 : 3078148620
Altro	A35	Collegamento presa	1	Per STAR 6 : 3078153360 Per STAR 8 e STAR 10 : 3078148630
Altro	A76	Pompa a mano	1	Per STAR 8 e STAR 10 : 307P226850

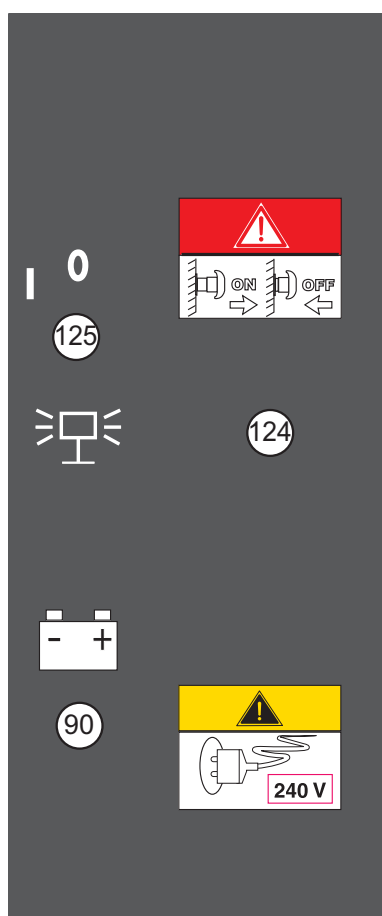
C - Panoramica della macchina

5 - Centraline comandi

Nota : Le funzioni sono descritte per l'insieme della gamma. Per identificare i comandi e gli indicatori funzionali fare riferimento alla configurazione della macchina.

5.1 - POSTAZIONE BASSA - POSTAZIONE AUSILIARIA DI SOCCORSO

STAR 6 - STAR 6 P - Vista generale



STAR 6 - STAR 6 P - Comandi e indicatori

Riferimento	Designazione	Funzione
90	Indicatore livello di carica delle batterie	Stato di carica delle batterie
124	Pulsante stacca batteria	Alzato (attivato) : Stacca batteria attivato Abbassato (disattivato) : Stacca batteria disattivato
125	Selettore a chiave	A sinistra : Messa in tensione Al centro : Messa fuori tensione

C - Panoramica della macchina

Foto STAR 6 - STAR 6P



A

B

> C

D

E

F

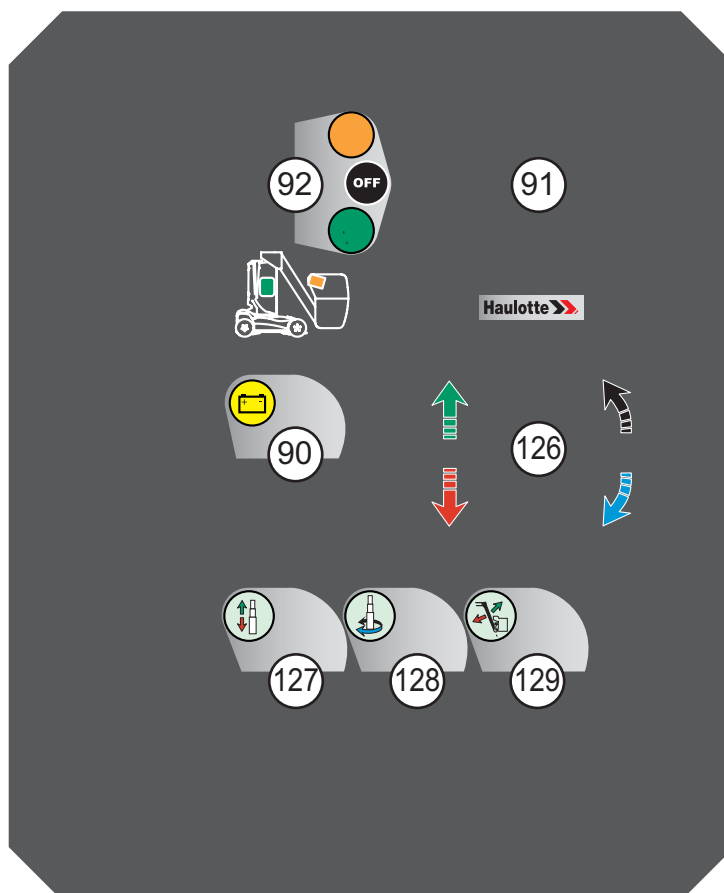
G

H

I

C - Panoramica della macchina

STAR 8 - STAR 10 - Vista generale



STAR 8 - STAR 10 - Comandi e indicatori

Riferimento	Designazione	Funzione
90	Indicatore livello di carica delle batterie	Stato di carica delle batterie
91	Contatore orario-Indicatore livello di carica delle batterie	Numero ore d'uso della macchina-Stato di carica delle batterie
92	Selettore a chiave attivazione centralina	Verso l'alto : Attivazione postazione alta Al centro : Messa fuori tensione Verso il basso : Attivazione postazione bassa
126	Selettore movimenti	Verso l'alto (proporzionale) : Salita albero, o rotazione oraria albero, o salita jib Verso il basso (proporzionale) : Discesa albero, o rotazione antioraria torretta, o discesa jib
127	Selezione tamponamento albero	Mantenuto (attivato) : Salita/discesa albero Rilasciato (disattivato) : Arresto movimento
128	Selettore rotazione albero	Mantenuto (attivato) : Rotazione albero Rilasciato (disattivato) : Arresto movimento
129	Selettore jib	Mantenuto (attivato) : Salita/discesa jib Rilasciato (disattivato) : Arresto movimento

C - Panoramica della macchina

Foto STAR 8 - STAR 10



A

B

C

D

E

F

G

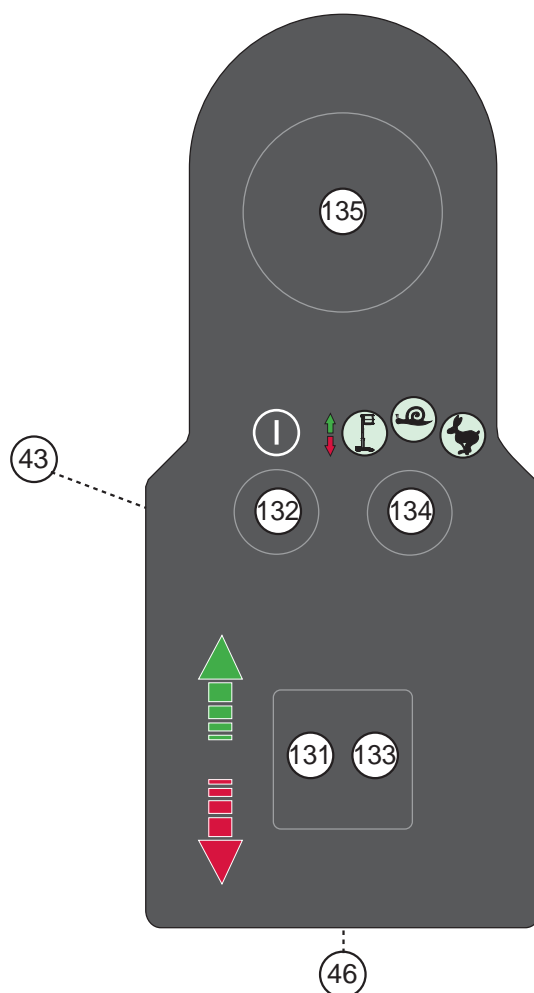
H

I

C - Panoramica della macchina

5.2 - POSTAZIONE ALTA




STAR 6 - Vista generale



STAR 6 - Comandi e indicatori

Riferimento	Designazione	Funzione
43	Selettore clacson	Clacson
46	Pulsante d'arresto d'emergenza	Alzato (attivato) : Alimentazione postazione bassa Abbassato (disattivato) : Interruzione alimentazione postazione bassa e alta
131	Selettore "Uomo morto"	Tenere premuto il selettore rosso (pulsante) : Convalida del comando associato
132	Selettore di convalida movimenti	Premuto : Selezione movimento Rilasciato : Attivazione movimento (temporizzazione)
133	Manipolatore traslazione	In avanti : Traslazione avanti
		Indietro : Traslazione indietro
		Verso sinistra : Direzione a sinistra Verso destra : Direzione a destra
	Manipolatore movimento albero	In avanti : Salita albero Indietro : Discesa albero

C - Panoramica della macchina

Riferimento	Designazione	Funzione
		 Traslazione alta velocità (lunga distanza)
134	Selettore movimenti	 Traslazione bassa velocità (breve distanza, avvicinamento finale)
		 Tamponamento albero
135	Contatore orario-Indicatore livello di carica delle batterie	Numero ore d'uso della macchina-Stato di carica delle batterie-Indicatore allarmi

A

B

C

D

E

F

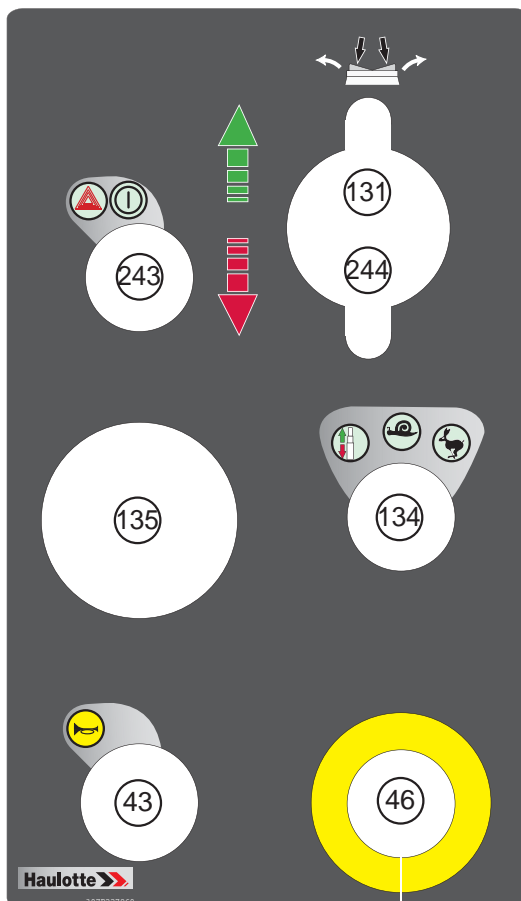
G

H




I

C - Panoramica della macchina

STAR 6 P - Vista generale



STAR 6 P - Comandi e indicatori

Riferimento	Designazione	Funzione
43	Selettore clacson	Clacson
46	Pulsante d'arresto d'emergenza	Alzato (attivato) : Alimentazione postazione bassa Abbassato (disattivato) : Interruzione alimentazione postazione bassa e alta
131	Selettore "Uomo morto"	Mantenuto verso il basso : Convalida del comando associato
243	Selettore di convalida movimenti - Indicatore di guasto	Premuto : Selezione movimento Rilasciato : Attivazione movimento (temporizzazione) Lampeggiante : Sovraccarico piano regolabile
244	Manipolatore traslazione	In avanti : Traslazione avanti Indietro : Traslazione indietro Appoggio sinistro : Direzione a sinistra Appoggio destro : Direzione a destra
	Manipolatore movimento albero	In avanti : Salita albero Indietro : Discesa albero
		 Traslazione alta velocità (lunga distanza)
134	Selettore movimenti	 Traslazione bassa velocità (breve distanza, avvicinamento finale)  Tamponamento albero
135	Contatore orario-Indicatore livello di carica delle batterie	Numero ore d'uso della macchina-Stato di carica delle batterie-Indicatore allarmi

C - Panoramica della macchina

Foto STAR 6



Foto STAR 6 P



A

B

> C

D

E

F

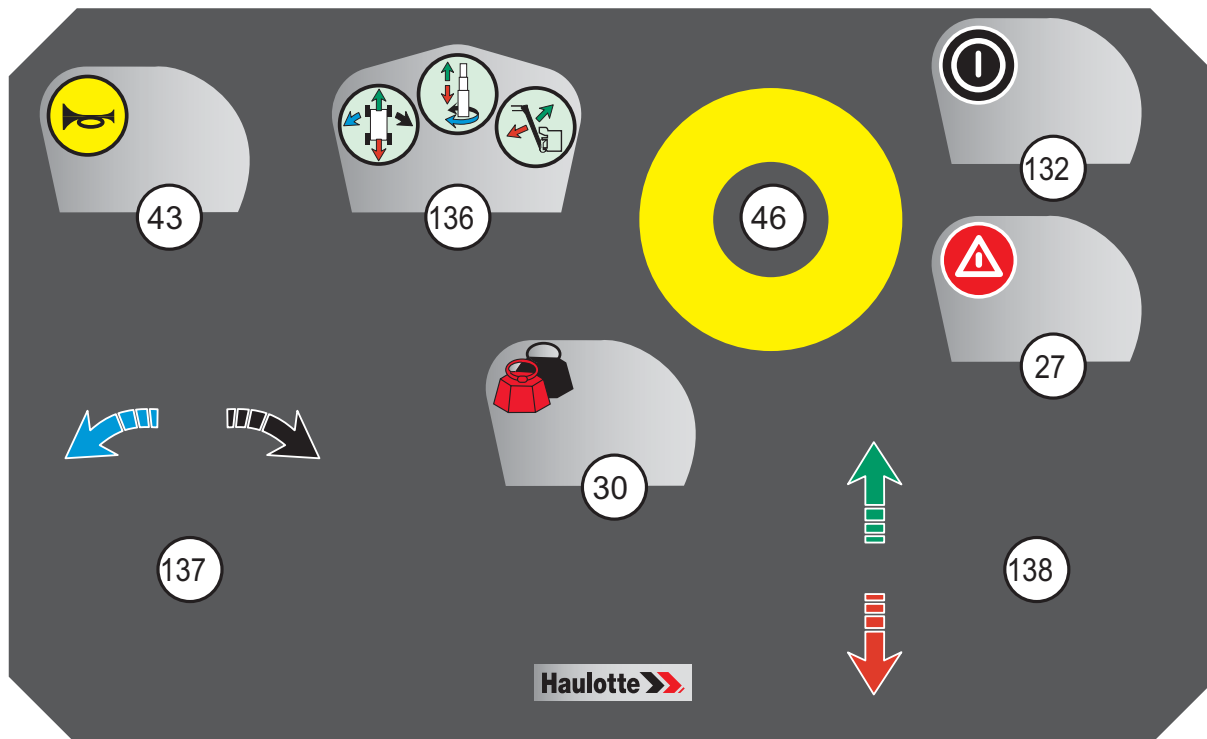
G

H

I

C - Panoramica della macchina

STAR 8 -STAR 10 - Vista generale



STAR 8 -STAR 10 - Comandi e indicatori

Riferimento	Designazione	Funzione
27	Spia massima inclinazione operativa	Macchina in massima inclinazione operativa
30	Spia sovraccarico cestello (o piano di calpestio)	Sovraccarico cestello (o piano di calpestio)
43	Selettore clacson	Clacson
46	Pulsante d'arresto d'emergenza	Alzato (attivato) : Alimentazione postazione bassa Abbassato (disattivato) : Interruzione alimentazione postazione bassa e alta
132	Selettore di convalida movimenti	Premuto : Selezione convalida Rilasciato : Attivazione movimento (temporizzazione)
136	Selettore movimenti	Traslazione e direzione
		Tamponamento e rotazione albero
		Salita/discesa jib
137	Selettore movimenti	Verso destra (proporzionale) : Direzione a destra o rotazione antioraria albero
		Verso sinistra (proporzionale) : Direzione a sinistra o rotazione oraria albero
138	Selettore movimenti	Verso l'alto (proporzionale) : Salita albero, o traslazione in avanti, o salita jib
		Verso il basso (proporzionale) : Discesa albero, o traslazione indietro, o discesa jib

C - Panoramica della macchina

Foto STAR 8 - STAR 10



A

B

C

D

E

F

G

H

I


C - Panoramica della macchina

D - Principio di funzionamento

1 - Descrizione

I movimenti della macchina (eccetto la traslazione) sono assicurati dall'energia idraulica fornita da un gruppo elettropompa la cui velocità di funzionamento è garantita da un variatore elettronico.

I comandi e l'avviamento del motore elettrico sono assicurati tramite la batteria.

Al fine di proteggere personale e macchina sono presenti dei sistemi di sicurezza che impediscono l'uso della macchina oltre le sue possibilità.  SezioneG Caratteristiche tecniche

Tali sicurezze immobilizzano la macchina e neutralizzano i movimenti.



Non conoscere bene le caratteristiche e il funzionamento della macchina può far pensare a un malfunzionamento quando invece si tratta del normale funzionamento delle sicurezze.

2 - Dispositivi di sicurezza

2.1 - ATTIVAZIONE DEI COMANDI

Per attivare i diversi movimenti i comandi devono essere convalidati mediante un sistema "Uomo morto".

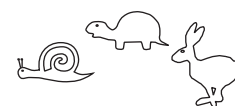
Il sistema "Uomo morto" dipende dalla configurazione della macchina :

- Manopola sul manipolatore.
- Pedale.
- Tasto di convalida.

2.2 - VELOCITÀ DI TRASLAZIONE

Quando la macchina è a riposo tutte le velocità di traslazione sono autorizzate (macchina in posizione bassa).

Al di fuori della posizione bassa, è autorizzata solo la micro velocità.



2.3 - VARIATORE DI VELOCITÀ ELETTRONICO

Le macchine sono dotate di variatore di velocità elettronico parametrato per le funzionalità della macchina.

Le macchine sono dotate di variatore di velocità elettronico che regola la potenza fornita ai motori e alla pompa. Il variatore è azionato dalla centralina della macchina.



Non intercambiare i variatori tra le macchine.

D

- Principio di funzionamento

2.4 - INDICATORE MULTIFUNZIONE : CONTROLLORE DELLO STATO DI CARICA DELLE BATTERIE-CONTATORE ORARIO

Questo dispositivo ha le seguenti funzioni :

- Indicatore di situazione che consente di ricercare tipo e origine d'un guasto mediante visualizzazione d'un codice allarme del variatore (vedere il Registro di Manutenzione della macchina).
- Contatore orario che indica il numero d'ore di servizio della macchina.
- Indicatore di livello di carica delle batterie mediante visualizzazione di segmenti luminosi.

Nota : Se le batterie sono scariche per l'80 % la salita del cestello (o del piano di calpestio) è impossibile e la velocità di traslazione è ridotta a metà (vedere il Registro di Manutenzione della macchina).

2.5 - PORTATA CESTELLO (O PIANO DI CALPESTIO)

Se il carico sul cestello (o sul piano di calpestio) è superiore al carico massimo ammesso non è possibile effettuare alcun movimento dalla centralina di comando.



La spia di sovraccarico cestello (o piano di calpestio) e il cicalino allertano l'utilizzatore.

Per ritrovare una configurazione normale vi sono 2 possibilità :

- Scaricare il cestello (o il piano di calpestio) fino ad arrivare al carico ammesso.
- In caso di emergenza o di impossibilità da parte del conducente di azionare i comandi, utilizzare la postazione bassa per far scendere il cestello (o il piano di calpestio).

Nota : Tutti i movimenti sono rallentati.

Solo per STAR 6 P :

Il piano regolabile è dotato di un sistema di pesatura. Se il carico sul piano è superiore al carico massimo ammesso (90 kg(198 lb)), non è possibile effettuare alcun movimento dalla centralina di comando. La spia (243) lampeggia e il cicalino avverte l'operatore.

Per ritrovare una configurazione normale :

- Alleggerire il piano regolabile.

Nota : Il sistema di pesatura del piano regolabile è attivo solo se l'albero è sollevato.

D - Principio di funzionamento

2.6 - INCLINAZIONE DELLA MACCHINA

Per STAR 6 e STAR 6 P

Se la macchina (braccio spiegato) è collocata su una pendenza superiore all'inclinazione massima ammessa il modulo comando della massima inclinazione operativa allerta l'utilizzatore.

Se tale situazione persiste da 1 a 2 s la traslazione e i comandi di sollevamento vengono interrotti.

Per arrivare a riaccedere alla traslazione sono ammessi solo i movimenti che consentono di mettere a riposo la macchina :

- Discesa dell'albero.

Se la macchina (albero a riposo) effettua una discesa con pendenza superiore a 10 % (circa 5 °) passa automaticamente alla bassa velocità.

Per STAR 8 - STAR 10

Se la macchina è collocata su una pendenza superiore all'inclinazione massima ammessa il modulo comando della massima inclinazione operativa allerta l'utilizzatore.

Se tale situazione persiste da 1 a 2 s la traslazione e i comandi di sollevamento vengono interrotti.

Per arrivare a riaccedere alla traslazione sono ammessi solo i movimenti che consentono di mettere a riposo la macchina :

- Discesa dell'albero.
- Discesa del jib.
- Orientazione torretta.

2.7 - FRENATURA DELLA MACCHINA

In caso d'interruzione dell'alimentazione elettrica la macchina viene automaticamente bloccata.

Le prestazioni possono essere ridotte in caso di :

- Discesa di rampa accidentata.
- Usura dei pneumatici.
- Terreno bagnato o untuoso.

2.8 - SBLOCCAGGIO FRENI DEI MOTORI RUOTE

A ogni comando di traslazione è generata alimentazione elettrica per liberare i freni.

2.9 - SISTEMA DI SICUREZZA CONTRO LE PICCOLE BUCHE (DISPOSITIVI ANTIRIBALTAMENTO)

Al fine d'evitare i rischi di ribaltamento la macchina è dotata di dispositivi antiribaltamento situati sotto il telaio . La presenza di questo dispositivo dipende dalla configurazione della macchina

D - Principio di funzionamento

2.10 - CARICABATTERIE A BORDO

Tale dispositivo consente di caricare le batterie della macchina.

La carica della batteria s'avvia dal momento del collegamento alla rete di distribuzione.



Durante la ricarica il sistema elettrico della macchina viene automaticamente disattivato.

2.11 - SPECIFICITÀ MODALITÀ PICKING

Solo per STAR 6 P :

Prescrizioni di sicurezza



Quando la macchina è utilizzata in modalità picking l'area deve essere chiaramente delimitata con una barriera per impedire l'accesso di altri macchinari o di persone. Date le esigenze di ingombro della macchina, l'area delimitata dalla barriera deve essere sufficientemente ampia. Un operatore deve sempre rimanere a terra per controllare che nessuno entri nell'area delimitata dalla barriera. L'osservatore deve sempre rimanere all'esterno dell'area delimitata dalla barriera tranne in caso di emergenza per soccorrere l'operatore sulla macchina, in tal caso l'osservatore deve scendere dalla piattaforma attraverso la postazione ausiliaria di soccorso posta in basso. :

- **Assicurare i colli disposti sul piano utilizzando un cavo soprattutto in caso di impilamento di più colli o di colli instabili (altezza maggiore della larghezza o della lunghezza). Utilizzare i 6 appositi punti di ancoraggio.**
- **Solo i colli che non fuoriescono dalla superficie del piano regolabile possono essere movimentati.**
- **Prima di movimentare il carico, assicurarsi che il piano regolabile sia posto alla stessa altezza del carico stesso.**

Si sconsiglia di effettuare la traslazione della macchina con piano ingombro. L'operatore deve avere avere una visibilità totale dell'area di lavoro della macchina.



- **Non utilizzare mai il piano regolabile come pedana.**

- **Si sconsiglia di effettuare la traslazione della macchina con piano ingombro. L'operatore deve avere avere una visibilità totale dell'area di lavoro della macchina.**

Istruzioni di carico

- **In caso di impilamento di più colli o di colli instabili (altezza maggiore della larghezza o della lunghezza), assicurare imperativamente i colli disposti sul piano utilizzando un cavo.**
- **Solo i colli che non fuoriescono dalla superficie del piano regolabile possono essere movimentati.**
- **Il piano regolabile deve essere posto alla stessa altezza del carico da movimentare.**



Quando la macchina non è in funzione, bloccare la macchina.

E - Guida

1 - Suggerimenti

Il responsabile della struttura in cui viene messa in servizio la macchina è tenuto ad assicurarsi dell'idoneità della stessa. Vale a dire che la macchina è adeguata ai lavori da effettuare e che quindi gli stessi possono essere condotti in totale sicurezza, e che è utilizzata in conformità a quanto previsto nel Manuale d'Uso. Ciascun utilizzatore responsabile è tenuto a informarsi sui requisiti previsti dalla regolamentazione in vigore nel paese d'uso e a uniformarvisi.



Prima di qualunque uso della macchina prendere conoscenza dei capitoli precedenti. Assicurarsi di aver compreso i seguenti punti :

- Prescrizioni di sicurezza.
- Responsabilità dell'utilizzatore.
- Panoramica e principio di funzionamento della macchina.

2 - Controlli da effettuare prima dell'uso

Ogni giorno e prima d'iniziare un nuovo periodo di lavoro, oltre che a ogni cambio utilizzatore, devono essere effettuati un'ispezione visiva e un test di funzionamento della macchina.

Prima d'usare la macchina deve essere effettuata ogni eventuale riparazione necessaria, in quanto da ciò ne dipende il buon funzionamento.



Tutti i riferimenti relativi a comandi e indicatori di funzione si trovano in  Sezione C 5 - Centraline comandi

2.1 - ISPEZIONI VISIVE

2.1.1 - Meccanica generale

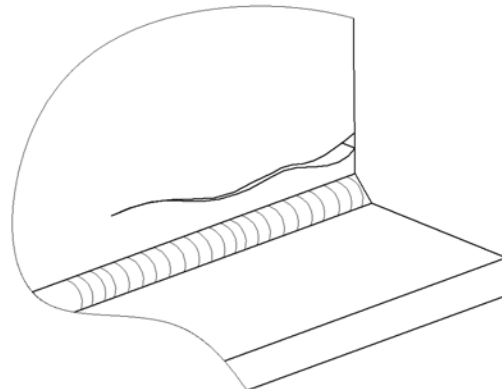
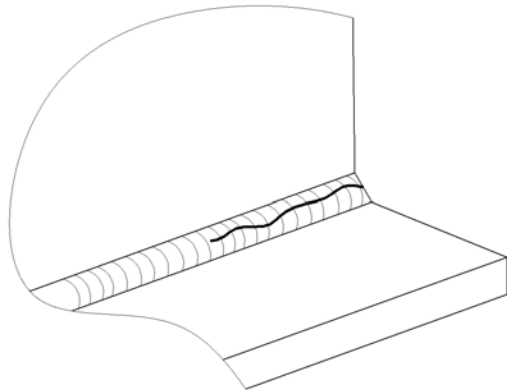
Per tutte le verifiche seguenti, se garantire che la macchina è fuori tensione.

Verificare i seguenti punti :

- Presenza della targhetta del costruttore, delle etichette e del Manuale d'Uso :
 - Il loro stato di pulizia e di visibilità.
 - Se necessario pulirle o sostituirle.
- Stato visivo della macchina :
 - Assenza di perdite (acido batteria, olio, ecc.). Assenza di corpo straniero su tutte le superfici. Fare appello al personale incaricato di l' intervista se necessario.
 - Assenza di pezzo mancante o allentato (bulloni, dadi, raccordi, flessibili, ecc.). Riferirsi alla tabella delle coppie di serrage citato nel Registro di Manutenzione.
 - Assenza di fessurazioni, saldature spaccate, schegge di vernice. Assenza di deformazione o altre anomalie sulle parti di struttura.

E - Guida

Esempio



- El stato di artinetto :
 - Assenza di fughe. Riferirsi al Registro di Manutenzione.
 - Assenza di ruggine e di scossa sul gambo dei martinetti.
 - Assenza di corpo straniero su tutte le superfici.
- Il stato del sistema di direzione: ruote, riduttori, freni e pneumatici :
 - Assenza di fenditura, danni, abbagliamento di vernice o altre anomalie
 - Non un visserie mancante o staccata. Riferirsi alla tabella delle coppie di serrage citato nel Registro di Manutenzione.
 - Stato dei pneumatici (rottura, usura, ecc.).
- Stato delle centraline comandi :
 - Assenza di deterioramento.
 - Ritorno al neutro di tutti i manipolatori, selettori, ecc..
 - Presenza e leggibilità delle etichette di comando.
- Interruttori di finecorsa per la sicurezza dei movimenti :
 - Assenza di deterioramento.
 - Non un visserie mancante o staccata. Riferirsi alla tabella delle coppie di serrage citato nel Registro di Manutenzione.
 - Assenza di corpo straniero su tutte le superfici.
- Stato e collegamento dei fili e dei cavi elettrici :
 - Assenza di danni, tracce d' usure o altre anomalie.
 - Assenza di contatto tra connettori.
- Il stato della centrale e della pompa idraulica :
 - Assenza di fughe.
 - Assenza di pezzo mancante o allentato (bulloni, dadi, raccordi, flessibili, ecc.).
 - Filtro ad olio idraulico. Riferirsi al Registro di Manutenzione.





E - Guida

- Il stato delle parti di struttura : Freccia, jib, cestello :
 - Assenza di fenditura, abbagliamento di vernice.
 - Assenza di deformazione, di danni visibili.
 - Assenza di corpo estraneo alle estremità delle frecce e tra le parti di collegamento.
 - Presenza e buono ritorno in posizione della traversa intermedia coulissante (o girevole) di accesso al posto di guida.
- Lo stato del sistema di pulegge :
 - Assenza di giochi eccessivi : Riferirsi al Registro di Manutenzione.
 - Non un visserie mancante o staccata.
 - Assenza di corpo straniero su tutte le superfici.
 - Se necessario, lubrificare le pulegge.
- Il stato dei serbatoi :
 - Assenza di fughe.
 - Assenza di pezzo mancante o allentato (bulloni, dadi, raccordi, flessibili, ecc.). Se necessario rabboccare (Macchina in posizione trasporto).

2.1.2 - Ambiente

 SezioneA -Prescrizioni di sicurezza.

Verificare i seguenti punti :

- Velocità del vento ( SezioneG 1-Caratteristiche principali).
- Pressione e carico ammesso dal terreno ( SezioneG 1-Caratteristiche principali).
- Carico massimo ammesso ( SezioneG 1-Caratteristiche principali).
- Sforzo laterale manuale ( SezioneG 1-Caratteristiche principali).


E - Guida

2.2 - PROVE DI FUNZIONAMENTO


2.2.1 - Organi di sicurezza

Elementi da sottoporre a test :

- Funzionamento dei pulsanti d'arresto d'emergenza alto e basso.
- Funzionamento modulo comando massima inclinazione operativa.
- Allarmi visivi e sonori.
- Sistema di pesatura.

Fare riferimento alla procedura delle prove di funzionamento ( SezioneE 3.1-Procedura di prova).

2.2.2 - Comandi della postazione bassa

Per testare i comandi nell'ordine indicato fare riferimento alle corrispondenti operazioni ( SezioneE 3.2-Operazioni partendo da terra).


STAR 6 - STAR 6 P

Fase	Comando
1	Messa in tensione(125)

STAR 8 - STAR 10

Fase	Comando
1	Messa in tensione(92)
2	Movimenti : <ul style="list-style-type: none"> • Salita/discesa albero (126) e selettore tamponamento albero (127) • Rotazione albero (126) e selettore rotazione albero (128) • Salita/discesa jib (126) e selettore jib (129)
3	Selettore a chiave attivazione centralina(92)

2.2.3 - Comandi della postazione alta

Per testare i comandi nell'ordine indicato fare riferimento alle corrispondenti operazioni ( SezioneE 3.3-Operazioni partendo dal cestello (o dal piano di calpestio)).

STAR 6 - STAR 6 P

Fase	Comando
1	Traslazione e direzione 133
2	Movimenti : • Manipolatore movimento albero (133) e selettore movimenti tamponamento albero (134)
3	Selettore velocità di traslazione : • Selettore movimenti ad alta velocità (134) e manipolatore (133) • Selettore movimenti a bassa velocità (134) e manipolatore (133)
4	Selettore clacson 43

STAR 8 - STAR 10

Fase	Comando
1	Traslazione (136) e selettore movimenti (138)
2	Direzione (136) e selettore movimenti (138)
3	Movimenti : • Rotazione albero (136) e selettore movimenti (137) • Salita/discesa albero (136) e selettore movimenti (138) • Salita/discesa jib (136) e selettore movimenti (138)
4	Selettore clacson 43

2.3 - VERIFICHE PERIODICHE

La macchina deve essere sottoposta a controlli periodici conformemente alla legislazione in vigore nel paese d'uso o, se non applicabile, una volta all'anno, al fine d'individuare eventuali anomalie che potrebbero generare incidenti.

Tali controlli devono essere effettuati da organismo o personale specificamente nominato dal responsabile della struttura, che dovrà/dovranno assumersene la responsabilità (personale o meno dell'azienda).

L'esito di tali controlli deve essere annotato in un registro di sicurezza aperto dal responsabile della struttura che ha eseguito il controllo. Tale registro e l'elenco del personale specificamente nominato devono essere tenuti sempre a disposizione delle autorità od organismi preposti del paese di riferimento.

Nota :  SezioneH Registro Interventi

E - Guida

2.4 - RIPARAZIONI E REGOLAZIONI

Le grandi riparazioni e gli interventi o le regolazioni ai sistemi o agli elementi di sicurezza devono essere effettuati da personale HAULOTTE Services® o da personale autorizzato HAULOTTE Services® che abbia seguito il corso d'addestramento HAULOTTE Services® e che utilizzi esclusivamente pezzi originali.

I tecnici HAULOTTE Services® sono stati specificamente addestrati alle nostre macchine e dispongono di pezzi originali, della necessaria documentazione e degli utensili adeguati.

Nel caso di mancato rispetto di una delle presenti istruzioni, non potrà essere in alcun modo reclamata responsabilità da parte di HAULOTTE Services®.

Qualunque modifica non previamente autorizzata da HAULOTTE® rende nulla tale conformità.

2.5 - VERIFICHE DURANTE LA MESSA IN FUNZIONE

Intervento da effettuare prima :

- uno smontaggio/un rimontaggio importante.
- una riparazione che interessi gli organi essenziali dell'apparecchio.
- ogni incidente che generi sollecitazioni.

Effettuare una verifica d'idoneità, una verifica dello stato di conservazione, una prova statica e una prova dinamica (Consultare il Servizio Post-Vendita HAULOTTE Services®).

3 - Uso

Nota : Le funzioni sono descritte per l'insieme della gamma. Per identificare i comandi e gli indicatori funzionali fare riferimento alla configurazione della macchina.



Tutti i riferimenti relativi a comandi e indicatori di funzione si trovano in Sezione C 5 - Centraline comandi

3.1 - PROCEDURA DI PROVA

3.1.1 - Funzionamento dei pulsanti d'arresto d'emergenza

STAR 6 - STAR 6 P - Pulsante d'arresto d'emergenza postazione bassa

Fase	Azione
1	Tirare il pulsante stacca batteria (124).
2	Girare il selettore a chiave (125) a sinistra per la messa in tensione.
3	Premere il pulsante stacca batteria (124).

STAR 6 - STAR 6 P - Pulsante d'arresto d'emergenza postazione alta

Fase	Azione
1	Tirare il pulsante d'arresto d'emergenza (46).
2	Girare il selettore a chiave (125) a sinistra per la messa in tensione.
3	Premere il pulsante d'arresto d'emergenza (46).

STAR 8 - STAR 10 - Pulsante d'arresto d'emergenza postazione bassa

Fase	Azione
1	Tirare il pulsante d'arresto d'emergenza (46).
2	Girare la chiave del selettore attivazione centralina (92) verso il basso per attivare la postazione bassa.
3	Premere il pulsante d'arresto d'emergenza (46).

STAR 8 - STAR 10 - Pulsante d'arresto d'emergenza postazione alta

Fase	Azione
1	Tirare il pulsante d'arresto d'emergenza (46).
2	Girare la chiave del selettore attivazione postazione (92) verso l'alto per attivare la postazione alta.
3	Premere il pulsante d'arresto d'emergenza (46).

3.1.2 - Funzionamento del modulo comando massima inclinazione operativa




Per modello ANSI soltanto :

Macchina spiegata, il rivelatore di pendenza emette un segnale sonoro che indica all'operatore di non spiegare la macchina. In questo caso, ripiegare completamente la macchina, poi mettere di nuovo la macchina di livello su un terreno piano prima di effettuare le operazioni di sollevamento.

Questo controllo deve essere effettuato su una macchina il cui albero telescopico è completamente spiegato.


Per STAR 6 - STAR 6 P

1. Tirare il pulsante stacca batteria (124) della postazione bassa.
2. Mettere la macchina in tensione a partire della consolle inferiore (125).
3. Aprire il coperchio.
4. Situare il rivelatore di massima inclinazione operativa vicino alla consolle inferiore.
5. Inclinare manualmente e mantenere la massima inclinazione operativa per qualche secondo ( SezioneC 2-Componenti principali) :

- Il cicalino suona.
- Per le macchine equipaggiate : Il rivelatore di massima inclinazione operativa impedisce i movimenti di sollevamento e traslazione.

Nota : *Macchina spiegata, il rivelatore di inclinazione emette un segnale acustico indicando all'operatore di non sollevare la piattaforma. In questo caso, ripiegare completamente la macchina, poi mettere di nuovo la macchina di livello su un terreno piano prima di effettuare le operazioni di sollevamento.*

Per STAR 8 - STAR 10

1. Tirare i pulsanti d'arresto d'emergenza (46) e sul telaio (pulsante posizione ON).
2. Girare la chiave del selettore attivazione centralina (92) verso il basso o verso l'alto per attivare una centralina.
3. Aprire il coperchio.
4. Situare il rivelatore di massima inclinazione operativa vicino alla consolle inferiore.
5. Inclinare manualmente e mantenere la massima inclinazione operativa per qualche secondo ( SezioneC 2-Componenti principali) :

- Il cicalino suona.
- Per le macchine equipaggiate : Il rivelatore di massima inclinazione operativa impedisce i movimenti di sollevamento e traslazione.

Nota : *Macchina spiegata, il rivelatore di inclinazione emette un segnale acustico indicando all'operatore di non sollevare la piattaforma. In questo caso, ripiegare completamente la macchina, poi mettere di nuovo la macchina di livello su un terreno piano prima di effettuare le operazioni di sollevamento.*

3.1.3 - Allarmi visivi e sonori

Per : STAR 6 - STAR 6 P

1. Tirare il pulsante stacca batteria (124).
2. Mettere la macchina in tensione (125). Viene emesso un segnale acustico (bip).

Per : STAR 8 - STAR 10

1. Tirare i pulsanti d'arresto d'emergenza (46) e sul telaio (pulsante posizione ON).
2. Girare la chiave del selettore attivazione centralina (92) verso il basso o verso l'alto per attivare una centralina. Viene emesso un segnale acustico (bip).

3.1.4 - Sistema di pesatura

Per STAR 8 - STAR 10

1. Tirare i pulsanti d'arresto d'emergenza (15, 46) e sul telaio (pulsante posizione ON).
2. Girare la chiave del selettore attivazione centralina (72) o (92) per attivare una centralina (A seconda della macchina). La spia di sovraccarico cestello (o piano di calpestio) (30) della postazione alta emette un flash.

3.2 - OPERAZIONI PARTENDO DA TERRA

Il quadro comandi basso è una postazione ausiliaria da utilizzare solo in caso di emergenza.

3.2.1 - Avviamento della macchina

Per : STAR 6 - STAR 6 P

1. Tirare il pulsante stacca batteria (124).
2. Girare il selettore a chiave (125) a sinistra per la messa in tensione.

Per : STAR 8 - STAR 10

1. Tirare il pulsante d'arresto d'emergenza sul telaio (pulsante posizione ON) : Questo disattiverà il pulsante d'arresto d'emergenza ubicato in cesta.
2. Girare la chiave del selettore attivazione centralina (92) verso il basso per attivare la postazione bassa.

3.2.2 - Arresto della macchina

Per : STAR 6 - STAR 6 P



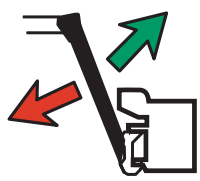
Abbassare il pulsante stacca batteria (124).

Per : STAR 8 - STAR 10

Abbassare il pulsante d'arresto d'emergenza sul telaio (pulsante posizione OFF).

3.2.3 - Comando movimenti

STAR 8 - STAR 10 - Comandi della postazione bassa

Comando	Azione
Tamponamento albero 	Tenere premuto il selettore tamponamento albero (127). Per far salire l'albero azionare il selettore movimenti (126) verso l'alto. Tenere premuto il selettore tamponamento albero (127). Per far scendere l'albero azionare il selettore movimenti (126) verso il basso.
Rotazione albero 	Tenere premuto il selettore di rotazione albero (128). Per la rotazione oraria dell'albero azionare il selettore movimenti (126) verso l'alto. Tenere premuto il selettore di rotazione albero (128). Per la rotazione antioraria dell'albero azionare il selettore movimenti (126) verso il basso.
Salita/discesa jib 	Tenere premuto il selettore jib (129). Per far salire il jib azionare il selettore movimenti (126) verso l'alto. Tenere premuto il selettore jib (129). Per far scendere il jib azionare il selettore movimenti (126) verso il basso.

Nota : Il rilascio del (o dei) selettore/i comporta l'arresto dei movimenti.

3.2.4 - Altri comandi

Per : STAR 8 - STAR 10

- Passaggio dalla postazione bassa alla postazione alta :



Il pulsante d'arresto d'emergenza sul telaio deve essere posizionato su ON.

- **Girare la chiave del selettore attivazione postazione (92) verso l'alto per attivare la postazione alta. I comandi della postazione bassa sono non operativi.**

- Passaggio dalla postazione alta alla postazione bassa :



Il pulsante d'arresto d'emergenza sul telaio deve essere posizionato su ON.

- **Girare la chiave del selettore attivazione centralina (92) verso il basso per attivare la postazione bassa. I comandi della postazione alta sono non operativi.**

E - Guida

3.3 - OPERAZIONI PARTENDO DAL CESTELLO (O DAL PIANO DI CALPESTIO)

3.3.1 - Avviamento della macchina

Tirare il pulsante d'arresto d'emergenza 46.

3.3.2 - Arresto della macchina

Abbassare il pulsante d'arresto d'emergenza (46).

3.3.3 - Comando movimenti










Per eseguire i diversi movimenti attivare contemporaneamente i comandi e il sistema "Uomo morto".








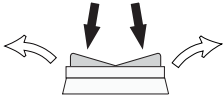
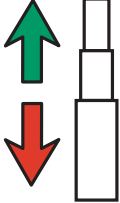
Il selettore di convalida autorizza l'azione sul manipolatore per 3 secondi per STAR 6 (STAR 13) - STAR 6P e per 2 secondi per STAR 8 (STAR 22J) - STAR 10 (STAR 26J). Oltre tale limite di tempo il manipolatore non è più operativo.

Comandi della postazione alta STAR 6

Comando	Azione
Traslazione 	Posizionare il selettore movimenti (134) su : <ul style="list-style-type: none"> Alta velocità  per una traslazione ad alta velocità. Bassa velocità  per una traslazione a bassa velocità. Per far avanzare la macchina azionare il manipolatore traslazione (133) in avanti. <hr/> Posizionare il selettore movimenti (134) su : <ul style="list-style-type: none"> Alta velocità  per una traslazione ad alta velocità. Bassa velocità  per una traslazione a bassa velocità. Per far arretrare la macchina azionare il manipolatore traslazione (133) indietro.
Direzione 	Per la direzione a sinistra azionare il manipolatore direzione (133) verso sinistra. <hr/> Per la direzione a destra azionare il manipolatore direzione (133) verso destra.
Tamponamento albero 	Posizionare il selettore movimenti (134) su tamponamento albero. Per far salire l'albero azionare il manipolatore movimento albero (133) in avanti. <hr/> Posizionare il selettore movimenti (134) su tamponamento albero. Per far scendere l'albero azionare il manipolatore movimento albero (133) indietro.

E - Guida

Comandi della postazione alta STAR 6 P

Comando	Azione
Traslazione 	Posizionare il selettore movimenti (134) su : <ul style="list-style-type: none"> • Alta velocità  per una traslazione ad alta velocità. • Bassa velocità  per una traslazione a bassa velocità. Per far avanzare la macchina azionare il manipolatore traslazione (133) in avanti. <hr/> Posizionare il selettore movimenti (134) su : <ul style="list-style-type: none"> • Alta velocità  per una traslazione ad alta velocità. • Bassa velocità  per una traslazione a bassa velocità. Per far arretrare la macchina azionare il manipolatore traslazione (244) indietro.
Direzione 	Per la direzione a sinistra, azionare il pulsante del manipolatore (244) verso sinistra. <hr/> Per la direzione a destra, azionare il pulsante del manipolatore (244) verso destra.
Tamponamento albero 	Posizionare il selettore movimenti (134) su tamponamento albero. Per far salire l'albero azionare il manipolatore movimento albero (244) in avanti. <hr/> Posizionare il selettore movimenti (134) su tamponamento albero. Per far scendere l'albero azionare il manipolatore movimento albero (244) indietro.

E - Guida

A

B

C

D

E

F

G

H

I

Comandi della postazione alta STAR 8 - STAR 10

Comando	Azione
Traslazione	Posizionare il selettore movimenti (136) su traslazione e direzione. Per far avanzare la macchina azionare il selettore movimenti (138) verso l'alto.
Direzione	Posizionare il selettore movimenti (136) su traslazione e direzione. Per far arretrare la macchina azionare il selettore movimenti (138) verso il basso.
	Posizionare il selettore movimenti (136) su traslazione e direzione. Per la direzione a destra azionare il selettore movimenti (137) verso destra.
Tamponamento albero	Posizionare il selettore movimenti (136) su traslazione e direzione. Per la direzione a sinistra azionare il selettore movimenti (137) verso sinistra.
	Posizionare il selettore movimenti (136) su tamponamento albero. Per far salire l'albero azionare il selettore movimenti (138) verso l'alto.
Rotazione albero	Posizionare il selettore movimenti (136) su tamponamento albero. Per far scendere l'albero azionare il selettore movimenti (138) verso il basso.
	Posizionare il selettore movimenti (136) su rotazione albero. Per la rotazione antioraria dell'albero azionare il selettore movimenti (137) verso destra.
Salita/discesa jib	Posizionare il selettore movimenti (136) su rotazione albero. Per la rotazione oraria dell'albero azionare il selettore movimenti (137) verso sinistra.
	Posizionare il selettore movimenti (136) su salita/discesa jib. Per far salire il jib azionare il selettore movimenti (138) verso l'alto.
	Posizionare il selettore movimenti (136) su salita/discesa jib. Per far scendere il jib azionare il selettore movimenti (138) verso il basso.

Nota : Il rilascio dei selettori e (o) dei manipolatori comporta l'arresto dei movimenti.

3.3.4 - Altri comandi

- Clacson : Per suonare il clacson premere il pulsante clacson (43).

Nota : Rilasciando il pulsante il clacson smette di suonare.

E - Guida

F

- Procedura particolare

1 - Discesa di soccorso

1.1 - PRINCIPIO

La discesa di soccorso può essere richiesta se l'utilizzatore sul cestello (o sul piano di calpestio) non è più in grado di comandare i movimenti nonostante la macchina funzioni normalmente.

Un utilizzatore a terra debitamente addestrato all'uso dei comandi di soccorso e in possesso della chiave d'avviamento può usare la postazione bassa con la fonte d'energia principale per far scendere l'utilizzatore che si trova sul cestello (o sul piano di calpestio).

1.2 - PROCEDURA

 Sezione A 2-Istruzioni da osservare prima della messa in funzione

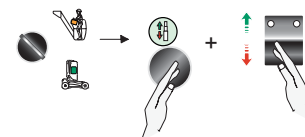
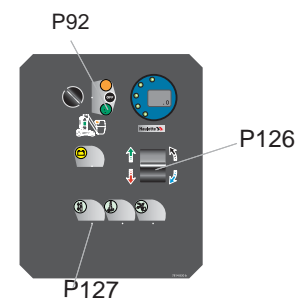
Per : STAR 6 - STAR 6 P

Azionare la valvola d'emergenza situata sul telaio.



Per : STAR 8 -STAR 10

1. Girare la chiave del selettore attivazione centralina (92) verso il basso per attivare la postazione bassa. I comandi della postazione alta sono non operativi.
2. Premere contemporaneamente il selettore tamponamento albero (127) e il selettore movimenti (126) verso il basso.



Se la macchina è bloccata o impigliata in qualche struttura o apparecchiatura, prima d'intervenire sulla macchina è imperativo liberarla dagli operatori.

F

- Procedura particolare

2 - Discesa per guasto

2.1 - PRINCIPIO

La discesa per guasto consente di far scendere l'utilizzatore che si trova sul cestello (o sul piano di calpestio) in caso di problema con l'alimentazione principale.



Per STAR 6 e STAR 6P soltanto :

- Assicurarsi che il piano di calpestio rimanga in posizione sollevata durante le operazioni di manutenzione degli elementi situati sotto il cofano del telaio.

2.2 - PROCEDURA

Per : STAR 6 - STAR 6 P

Azionare la valvola d'emergenza situata sul telaio.



Per : STAR 8 - STAR 10

Discesa manuale dell'albero

- Per far scendere il cestello tirare il comando dell'elettrovalvola di discesa albero.
- Rilasciare per arrestare la discesa



Per : STAR 8 -STAR 10

Discesa manuale del jib

- Per far scendere il jib tirare la parte centrale dell'elettrovalvola.
- Rilasciare per arrestare la discesa.



Se l'utilizzatore che si trova sul cestello (o sul piano di calpestio) deve lasciare il cestello (o il piano di calpestio) per portarsi su una struttura robusta e sicura, tale trasferimento deve essere effettuato nel rispetto di quanto segue :

F

- Procedura particolare

- L'utilizzatore deve assicurare se stesso mediante 2 cinghie di protezione. Una cinghia viene fissata al cestello (a al piano di calpestio), l'altra alla struttura.
- Per lasciare il cestello (o il piano di calpestio) l'utilizzatore deve usare il portello d'accesso.
- Finché il trasferimento ad altra struttura non è completato o finché sussiste un pericolo l'utilizzatore non deve sganciare la cinghia collegata al cestello (o al piano di calpestio).



Se nessuno dei mezzi citati consente di far scendere l'utilizzatore contattare immediatamente HAULOTTE Services®.

A

B

C

D

E

F

G

H

I

F

- Procedura particolare

3 - Rimorchiaggio

In caso di guasto alla macchina è possibile rimorchiarla.

3.1 - SBLOCCAGGIO DEI FRENI

Per trainare una macchina in panne sbloccare i freni manualmente.



Eeguire queste operazioni su un terreno piano e orizzontale. Diversamente bloccare le ruote per immobilizzare la macchina. Durante l'operazione di disinnesto del rotore la macchina è a ruota libera: non sussiste più il sistema di frenata.

Per STAR 6 (STAR 13) - STAR6 P :

1. Al momento del rimorchiaggio o dello spostamento della macchina tenere l'impugnatura in posizione di sbloccaggio freni.



Per STAR 8 (STAR 22J) - STAR 10 (STAR 26J) :

Per trainare la macchina è possibile sbloccare i freni delle ruote motrici mediante l'interruttore posto nella scatola di comando torretta. Per effettuare tale operazione mettere la macchina fuori tensione utilizzando lo staccabatteria SB1 e accertarsi che il caricabatteria non sia collegato alla rete elettrica.



F

- Procedura particolare

4 - Carico e scarico

Nota : In carico o scarico, quando si passa sulla rampa HAULOTTE® raccomanda che l'orientamento del contrappeso sia dietro.

4.1 - PRINCIPIO

4.1.1 - Carico mediante rampe

Nota : La pendenza della rampa è sempre superiore a quella massima ammessa. Per autorizzare la traslazione :

- Abbassare l'albero e il jib.



Per evitare il rischio di slittamento durante il carico assicurarsi che :

- Le rampe di carico possano sopportare il carico.
- Le rampe di carico siano fissate in modo corretto.
- L'aderenza sia sufficiente.
- La macchina sia completamente a riposo.

In caso d'impiego di 2 rampe assicurarsi che non distino di oltre 0,35 m(1 ft 1 in).

Se la pendenza è troppo alta usare un verricello per integrare la trazione.



Durante il carico non collocarsi mai sotto le macchine o troppo vicino alle stesse.

Una manovra sbagliata può causare la caduta della macchina e provocare incidenti fisici e materiali gravi.

Solo per STAR 6

Nota : Durante le operazioni di carico o scarico e al fine d'effettuare le manovre in totale sicurezza l'operatore può :

- Scollegare il modulo comando alto.
- Collegare il modulo comando alto sul telaio.



4.1.2 - Carico mediante carrello elevatore

- Assicurarsi che i comandi della macchina sia posizionati su OFF.
- Usare un carrello elevatore di capacità sufficiente.
- Escludere le forche.
- Collocare le forche nelle posizioni indicate sul telaio.
- Riporre le forche sufficientemente sotto la macchina al fine d'ottimizzare la stabilità.



F

- Procedura particolare

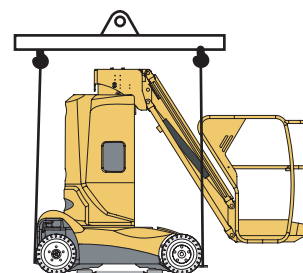
4.1.3 - Scarico mediante carrello elevatore

- Sollevare assicurandosi che il carico sia ben ripartito.
- Deposare la macchina.

4.1.4 - Carico mediante sollevamento

Per : STAR 8 - STAR 10

Usare un bilancino a 4 brache di capacità sufficiente.



4.1.5 - Scarico mediante sollevamento

Per : STAR 8 - STAR 10

Agganciare le 4 brache sui 4 anelli d'imbragaggio.

F

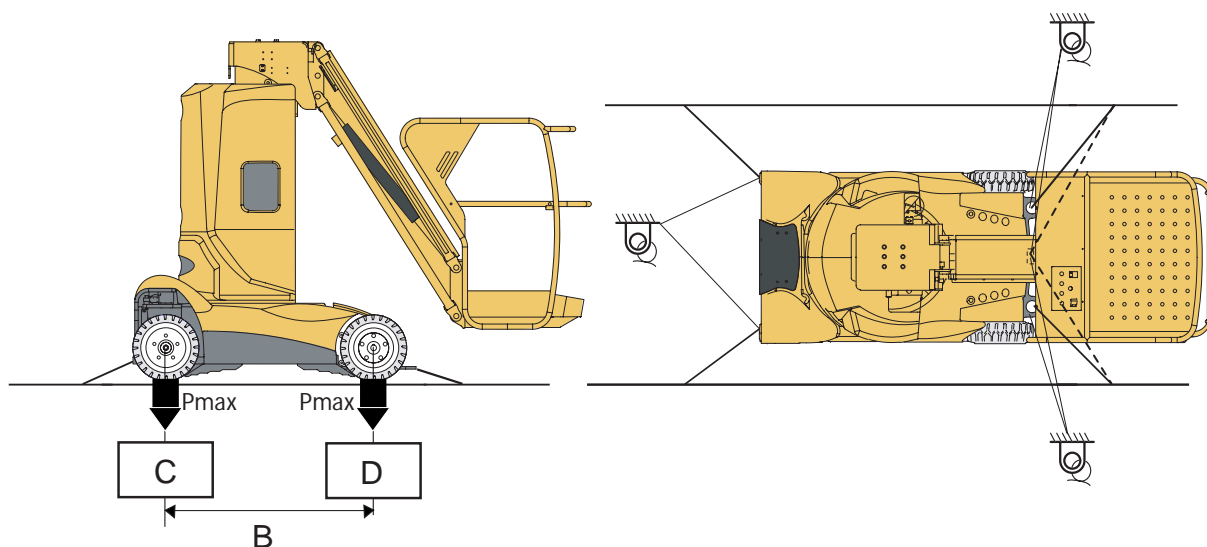
- Procedura particolare

4.2 - MESSA IN POSIZIONE DI TRASPORTO


La macchina deve essere completamente a riposo.

1. Verificare che sul cestello (o sul piano di calpestio) non vi sia alcun carico.
2. Stivare la macchina ai punti d'ancoraggio previsti a questo specifico proposito.
3. Le ringhiere devono essere bloccate e/o bordate.
4. Le estensioni devono essere bloccate e mantenute mediante cinghie.

Per : STAR 6 - STAR 6 P - STAR 8 - STAR 10




Caratteristiche di carico

Riferimento	Designazione	STAR 6	STAR 6 P
B	Interasse laterale ruote ^(1.)	1,17 m(3 ft10 in)	1,17 m(3 ft10 in)
C	Pressione ruota anteriore ^(1.)	14,2 daN/cm ² (2,90 lbf/sq.ft)	17,6 daN/cm ² (3,60 lbf/sq.ft)
D	Pressione ruota posteriore ^(1.)	14,2 daN/cm ² (2,90 lbf/sq.ft)	17,6 daN/cm ² (3,60 lbf/sq.ft)
	Punti d'ancoraggio		

(1.) Verificare i dati tecnici nelle caratteristiche tecniche

Caratteristiche di carico

Riferimento	Designazione	STAR 8	STAR 10
B	Interasse laterale ruote ^(1.)	1,20 m(3 ft11 in)	1,20 m(3 ft11 in)
C	Pressione ruota anteriore ^(1.)	15 daN/cm ² (3,07 lbf/sq.ft)	18,2 daN/cm ² (3,73 lbf/sq.ft)
D	Pressione ruota posteriore ^(1.)	15 daN/cm ² (3,07 lbf/sq.ft)	18,2 daN/cm ² (3,73 lbf/sq.ft)
	Punti d'ancoraggio		

(1.) Verificare i dati tecnici nelle caratteristiche tecniche

F

- Procedura particolare

4.3 - SCARICO



Prima di procedere a qualunque manipolazione controllare il buono stato della macchina.

Se durante il trasporto la macchina ha subito dei danneggiamenti fare delle riserve al trasportatore.

1. La macchina sia completamente a riposo.
2. Sollevare le cinghie di stivaggio.
3. Avviare la macchina.

4.4 - SEGNALE DI AVVISO

Per scaricare la macchina selezionare la velocità bassa di traslazione



Non scendere dalle rampe a velocità elevata.

5 - Rilevamento guasto interno

5.1 - PRINCIPIO

Per : STAR 6 (STAR 13) - STAR 6 P - STAR 8 - STAR 10

La macchina è dotata di sistema di rilevamento interno di guasti.

Il codice visualizzato sul display dell'orometro (91) indica all'utilizzatore il tipo d'anomalia.

A seconda del tipo di anomalia la macchina passa al modo DEGRADAZIONE DOLCE. A tutela della sicurezza dell'utilizzatore il sistema può limitare o vietare alcuni movimenti.

5.2 - PROCEDURA

1. Mettere a riposo la macchina.
2. Mettere la macchina fuori tensione.



Fin quando non riparata, impedire l'uso della macchina.

Effettuare la necessaria manutenzione (vedere il Registro di Manutenzione della macchina).

G - Caratteristiche tecniche

1 - Caratteristiche principali



Determinati optional possono modificare sia le caratteristiche d'uso della macchina che la relativa sicurezza. Se la macchina è stata originariamente consegnata con un determinato optional, per la sostituzione di un pezzo di sicurezza connesso a tale optional è sufficiente adottare solo le precauzioni proprie dell'installazione (test statico), senza necessità di alcun'altra particolare precauzione.

In caso contrario è imperativo seguire le raccomandazioni del costruttore di seguito riportate :

- Installazione effettuata esclusivamente da personale autorizzato HAULOTTE®.
- Aggiornamento della targhetta costruttore.
- Prove di stabilità condotte da un organismo certificato.
- Regolarizzazione delle etichette.

Dato il costante apporto di migliorie ai suoi prodotti, HAULOTTE® si riserva il diritto di modificarne, senza preavviso, le caratteristiche tecniche.

Il valore delle vibrazioni alle mani e ai piedi e il valore della potenza sonora indicati nelle tabelle delle caratteristiche tecniche sono stabiliti nelle condizioni seguenti :

- Il valore quadratico medio ponderato massimo in frequenza dell'accelerazione e il valore totale delle vibrazioni cui è sottoposto il sistema mano-braccio sono stati misurati tramite simulazione di ciclo rappresentativo di un utilizzo normale. I valori sono conformi a quanto stabilito dalla direttiva macchine 2006/42/CE.
- Per le macchine elettriche, il livello di potenza sonora è misurato rispettando le condizioni di cui alla direttiva macchine 2006/42/CE, al posto di guida.
- Per le macchine munite di motore termico, il livello di potenza sonora garantito LWA (indicato sul prodotto) è misurato seguendo il metodo e le condizioni descritte nell'allegato III, parte B, metodi 1 e 0 della direttiva europea 2000/14/CE.

Per STAR 6 - Caratteristiche tecniche

Macchina	STAR 6		STAR 13	
	Sistema metrico	Sistema imperiale	Sistema metrico	Sistema imperiale
Lunghezza macchina a riposo	1,5 m	(4 ft11 in)	1,5 m	(4 ft11 in)
Larghezza macchina a riposo	0,76 m	(2 ft5 in)	0,76 m	(2 ft5 in)
Altezza macchina fuori tutto	1,65 m	(5 ft5 in)	1,65 m	(5 ft5 in)
Altezza da terra - max	0,07 m	(0 ft3 in)	0,07 m	(0 ft3 in)
Altezza di lavoro massima	6,00 m	(19 ft8 in)	6,00 m	(19 ft8 in)
Altezza piano di calpestio massima	4,00 m	(13 ft1 in)	4,00 m	(13 ft1 in)
Lunghezza cestello (o piano di calpestio)	0,80 m	(2 ft7 in)	0,80 m	(2 ft7 in)
Larghezza cestello (o piano di calpestio)	0,68 m	(2 ft2 in)	0,68 m	(2 ft2 in)
Raggio di sterzata esterno	1,50 m	(4 ft11 in)	1,50 m	(4 ft11 in)
Raggio di sterzata interno	0,24 m	(0 ft9 in)	0,24 m	(0 ft9 in)
Interasse laterale delle ruote	1,17 m	(3 ft10 in)	1,17 m	(3 ft10 in)
Massima inclinazione operativa CE - AS	2 °			
Rilevatore di inclinazione nominale ANSI - CSA			0 °	
Rilevatore di inclinazione di avviso ANSI - CSA			2 °	

G - Caratteristiche tecniche

Macchina	STAR 6		STAR 13	
	Sistema metrico	Sistema imperiale	Sistema metrico	Sistema imperiale
Velocità del vento massima autorizzata	0 km/h - Esclusivamente uso interno	(0 mph)	0 km/h - Esclusivamente uso interno	(0 mph)
Peso	810 kg	(1786 lb)	810 kg	(1786 lb)
Carico massimo sul cestello (o sul piano di calpestio)	180 kg	(400 lb)	180 kg	(400 lb)
Numero massimo di persone sul cestello (o sul piano di calpestio)	1			
Tipo motore	Elettrico			
Potenza motore	0,9 kW (1,2 Hp)			
Potenza sonora	<70 dB (A)			
Vibrazione trasmessa alle mani	>2,5 m/s ²	(98,4 in/s ²)	>2,5 m/s ²	(98,4 in/s ²)
Vibrazione trasmessa ai piedi	<2,5 m/s ²	(98,4 in/s ²)	<2,5 m/s ²	(98,4 in/s ²)
Capacità serbatoio idraulico	5 l	(1,32 gal US)	5 l	(1,32 gal US)
Batteria di avviamento	24 V-180 Ah			
Pendenza massima superabile	20 %			
Tipo di pneumatici	Pneumatici pieni			
Coppia di serraggio dadi ruote	12,7 daN.m	(93,7 lbf.ft)	12,7 daN.m	(93,7 lbf.ft)
Pressione massima terreno duro	14,2 daN/cm ²	2,91 lbf/sq.ft	14,2 daN/cm ²	2,91 lbf/sq.ft
Micro velocità di traslazione	0,5 km/h	(0,1 mph)	0,5 km/h	(0,1 mph)
Bassa velocità di traslazione	1,5 km/h	(0.9 mph)	1,5 km/h	(0.9 mph)
Alta velocità di traslazione	5 km/h	(3.1 mph)	5 km/h	(3.1 mph)
Sforzo laterale manuale	CE - AS : 200 N - 45 lbf		ANSI - CSA : 445 N / 100 lbf	

G - Caratteristiche tecniche

Per STAR 6 P - Caratteristiche tecniche

Macchina Caratteristiche	STAR 6 P	
	Sistema metrico	Sistema imperiale
Lunghezza macchina a riposo	1,5 m	(4 ft11 in)
Larghezza macchina a riposo	0,77 m	(2 ft6 in)
Altezza macchina fuori tutto	1,65 m	(5 ft5 in)
Altezza da terra - max	0,075 m	(0 ft3 in)
Altezza di lavoro massima	6,00 m	(19 ft8 in)
Altezza piano di calpestio massima	4,00 m	(13 ft1 in)
Lunghezza cestello (o piano di calpestio)	0,70 m	(2 ft4 in)
Larghezza cestello (o piano di calpestio)	0,74 m	(2 ft4 in)
Raggio di sterzata esterno	1,50 m	(4 ft11 in)
Raggio di sterzata interno	0,24 m	(0 ft9 in)
Interasse laterale delle ruote	1,17 m	(3 ft10 in)
Massima inclinazione operativa CE - AS	2 °	
Velocità del vento massima autorizzata	0 km/h (0 mph)-Esclusivamente uso interno	
Peso	820 kg	(1808 lb)
Carico massimo sul cestello (o sul piano di calpestio)	180 kg	(400 lb)
Numero massimo di persone sul cestello (o sul piano di calpestio)	1	
Carico massimo piano picking	90 kg	(198 lb)
Tipo motore	Elettrico	
Potenza motore	0,9 kW (1,2 Hp)	
Potenza sonora	<73 dB (A)	
Vibrazione trasmessa alle mani	>2,5 m/s ²	(98,4 in/s ²)
Vibrazione trasmessa ai piedi	<2,5 m/s ²	(98,4 in/s ²)
Capacità serbatoio idraulico	7 l	(2 gal US)
Batteria di avviamento	24 V-180 Ah	
Pendenza massima superabile	20 %	
Tipo di pneumatici	Pneumatici pieni	
Coppia di serraggio dadi ruote	12,7 daN.m	(93,7 lbf.ft)
Pressione massima terreno duro	17,6 daN/cm ²	3,60 lbf/sq.ft
Micro velocità di traslazione	0,5 km/h	(0,1 mph)
Bassa velocità di traslazione	1,5 km/h	(0.9 mph)
Alta velocità di traslazione	5 km/h	(3.1 mph)
Sforzo laterale manuale	CE - AS : 200 N - 45 lbf	

G - Caratteristiche tecniche

Per STAR 8 - Caratteristiche tecniche

Macchina	STAR 8		STAR 22J	
	Sistema metrico	Sistema imperiale	Sistema metrico	Sistema imperiale
Lunghezza macchina a riposo	2,70 m	(8 ft10 in)	2,70 m	(8 ft10 in)
Larghezza macchina a riposo	1,00 m	(3 ft3 in)	1,00 m	(3 ft3 in)
Altezza macchina fuori tutto	1,99 m	(6 ft6 in)	1,99 m	(6 ft6 in)
Altezza da terra - max	0,10 m	(0 ft3 in)	0,10 m	(0 ft3 in)
Altezza di lavoro massima	8,20 m	(26 ft11 in)	8,80 m	(28 ft10 in)
Altezza piano di calpestio massima	6,20 m	(20 ft4 in)	6,80 m	(22 ft4 in)
Portata massima	3,00 m	(9 ft10 in)	3,00 m	(9 ft10 in)
Rotazione idraulica torretta		345 °		345 °
Escursione verticale jib		130 °		130 °
Lunghezza cestello (o piano di calpestio)	0,78 m	(2 ft7 in)	0,78 m	(2 ft7 in)
Larghezza cestello (o piano di calpestio)	0,93 m	(3 ft1 in)	0,93 m	(3 ft1 in)
Raggio di sterzata esterno	1,88 m	(6 ft2 in)	1,88 m	(6 ft2 in)
Raggio di sterzata interno	0,45 m	(1 ft6 in)	0,45 m	(1 ft6 in)
Interasse laterale delle ruote	1,20 m	(3 ft11 in)	1,20 m	(3 ft11 in)
Massima inclinazione operativa CE - AS		3 °		
Rilevatore di inclinazione nominale ANSI - CSA				0 °
Rilevatore di inclinazione di avviso ANSI - CSA				5 °
Velocità del vento massima autorizzata	Uso interno : 0 km/h Uso esterno : 45 km/h	Uso interno : (0 mph) Uso esterno : (28 mph)	Uso interno : 0 km/h Uso esterno : 45 km/h	Uso interno : (0 mph) Uso esterno : (28 mph)
Peso	2610 kg	(5755 lb)	2680 kg	(5909 lb)
Carico massimo sul cestello (o sul piano di calpestio)	200 kg	(440 lb)	200 kg	(440 lb)
Numero massimo di persone sul cestello (o sul piano di calpestio)		2		
Tipo motore	Elettrico			
Potenza motore	1,2 kW (1,6 Hp)			
Potenza sonora	<70 dB (A)			
Capacità serbatoio idraulico	7 l	(2 gal US)	7 l	(2 gal US)
Batteria	24 V-240 Ah			
Pendenza massima superabile	23 %			
Tipo di pneumatici	Pneumatici pieni			
Coppia di serraggio dadi ruote	11,5 daN.m-Ruote diretrici	(84.87 lbf.ft) - Ruote diretrici	11,5 daN.m-Ruote diretrici-	(84.87 lbf.ft) - Ruote diretrici
	8 daN.m-Dado centrale delle ruote motrici	(59 lbf.ft) -Dado centrale delle ruote motrici	8 daN.m-Dado centrale delle ruote motrici	(59 lbf.ft) -Dado centrale delle ruote motrici
Coppia di serraggio corona d'orientamento	13,5 daN.m	(100 lbf.ft)	13,5 daN.m	(100 lbf.ft)
Pressione massima terreno duro	15 daN/cm ²	3,07 lbf/sq.ft	15 daN/cm ²	3,07 lbf/sq.ft
Micro velocità di traslazione	0,6 km/h	(0,37 mph)	0,6 km/h	(0,37 mph)
Alta velocità di traslazione	4,5 km/h	(2.79 mph)	4,5 km/h	(2.79 mph)
Vibrazione trasmessa alle mani	<2,5 m/s ²	(98 in/s ²)	<2,5 m/s ²	(98 in/s ²)
Vibrazione trasmessa ai piedi	<0,5 m/s ²	(19 in/s ²)	<0,5 m/s ²	(19 in/s ²)
Sforzo laterale manuale	CE - AS : 400 N - 90 lbf		ANSI - CSA : 666 N / 150 lbf	

G - Caratteristiche tecniche

Per STAR 10 - Caratteristiche tecniche

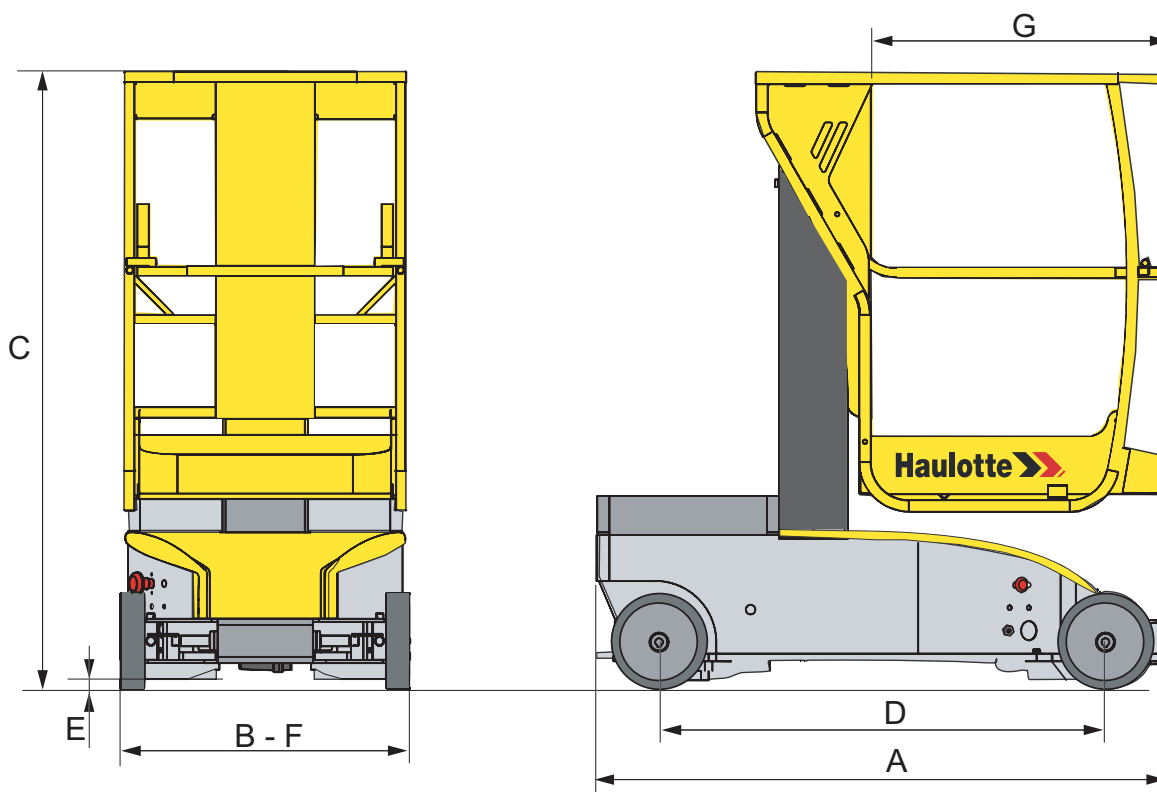
Macchina	STAR 10		STAR 26J	
	Sistema metrico	Sistema imperiale	Sistema metrico	Sistema imperiale
Lunghezza macchina a riposo	2,70 m	(8 ft10 in)	2,70 m	(8 ft10 in)
Larghezza macchina a riposo	1,00 m	(3 ft3 in)	1,00 m	(3 ft3 in)
Altezza macchina fuori tutto	1,99 m	(6 ft6 in)	1,99 m	(6 ft6 in)
Altezza da terra - max	0,10 m	(0 ft4 in)	0,10 m	(0 ft4 in)
Altezza di lavoro massima	9,95 m	(32 ft8 in)	9,95 m	(32 ft8 in)
Altezza piano di calpestio massima	7,95 m	(26 ft1 in)	7,95 m	(26 ft1 in)
Portata massima	3,00 m	(9 ft10 in)	3,00 m	(9 ft10 in)
Rotazione idraulica torretta		345 °		
Escursione verticale jib		130 °		
Lunghezza cestello (o piano di calpestio)	0,78 m	(2 ft7 in)	0,78 m	(2 ft7 in)
Larghezza cestello (o piano di calpestio)	0,93 m	(3 ft1 in)	0,93 m	(3 ft1 in)
Raggio di sterzata esterno	1,88 m	(6 ft2 in)	1,88 m	(6 ft2 in)
Raggio di sterzata interno	0,45 m	(1 ft6 in)	0,45 m	(1 ft6 in)
Interasse laterale delle ruote	1,20 m	(3 ft11 in)	1,20 m	(3 ft11 in)
Massima inclinazione operativa CE - AS	3 °			
Rilevatore di inclinazione nominale ANSI - CSA	0 °			
Rilevatore di inclinazione di avviso ANSI - CSA	5 °			
Velocità del vento massima autorizzata	Uso interno : 0 km/h Uso esterno : 45 km/h	Uso interno : (0 mph) Uso esterno : (28 mph)	Uso interno : 0 km/h Uso esterno : 45 km/h	Uso interno : (0 mph) Uso esterno : (28 mph)
Peso	2735 kg	(6031 lb)	3100 kg	(6836 lb)
Carico massimo sul cestello (o sul piano di calpestio)	200 kg	(440 lb)	227 kg	(500 lb)
Numero massimo di persone sul cestello (o sul piano di calpestio)	2-Uso interno -1-Uso esterno			
Tipo motore	Elettrico			
Potenza motore	1,2 kW (1,6 Hp)			
Potenza sonora	<70 dB (A)			
Capacità serbatoio idraulico	7 l	(2 gal US)	7 l	(2 gal US)
Batteria	24 V-240 Ah		24 V-240 Ah	
Pendenza massima superabile	23 %			
Tipo di pneumatici	Pneumatici pieni			
Coppia di serraggio dadi ruote	11.5 daN.m-Ruote diretrici 8 daN.m-Dado centrale delle ruote motrici	(84.87 lbf.ft) - Ruote diretrici (59 lbf.ft) -Dado centrale delle ruote motrici	11.5 daN.m-Ruote diretrici- 8 daN.m-Dado centrale delle ruote motrici	84.87 daN.m(1549 lbf.ft) -Ruote diretrici (59 lbf.ft) -Dado centrale delle ruote motrici
Coppia di serraggio corona d'orientamento	13,5 daN.m	(100 lbf.ft)	13,5 daN.m	(100 lbf.ft)
Pressione massima terreno duro	18,2 daN/cm ²	3,73 lbf/sq.ft	18,2 daN/cm ²	3,73 lbf/sq.ft
Micro velocità di traslazione	0,6 km/h	(0,37 mph)	0,6 km/h	(0,37 mph)
Alta velocità di traslazione	4,5 km/h	(2.79 mph)	4,5 km/h	(2.79 mph)
Vibrazione trasmessa alle mani	<2,5 m/s ²	(98 in/s ²)	<2,5 m/s ²	(98 in/s ²)
Vibrazione trasmessa ai piedi	<0,5 m/s ²	(19 in/s ²)	<0,5 m/s ²	(19 in/s ²)
Sforzo laterale manuale	CE - AS : 400 N - 90 lbf		ANSI - CSA : 666 N / 150 lbf	

G

- Caratteristiche tecniche

2 - Ingombro

Schema generale STAR 6

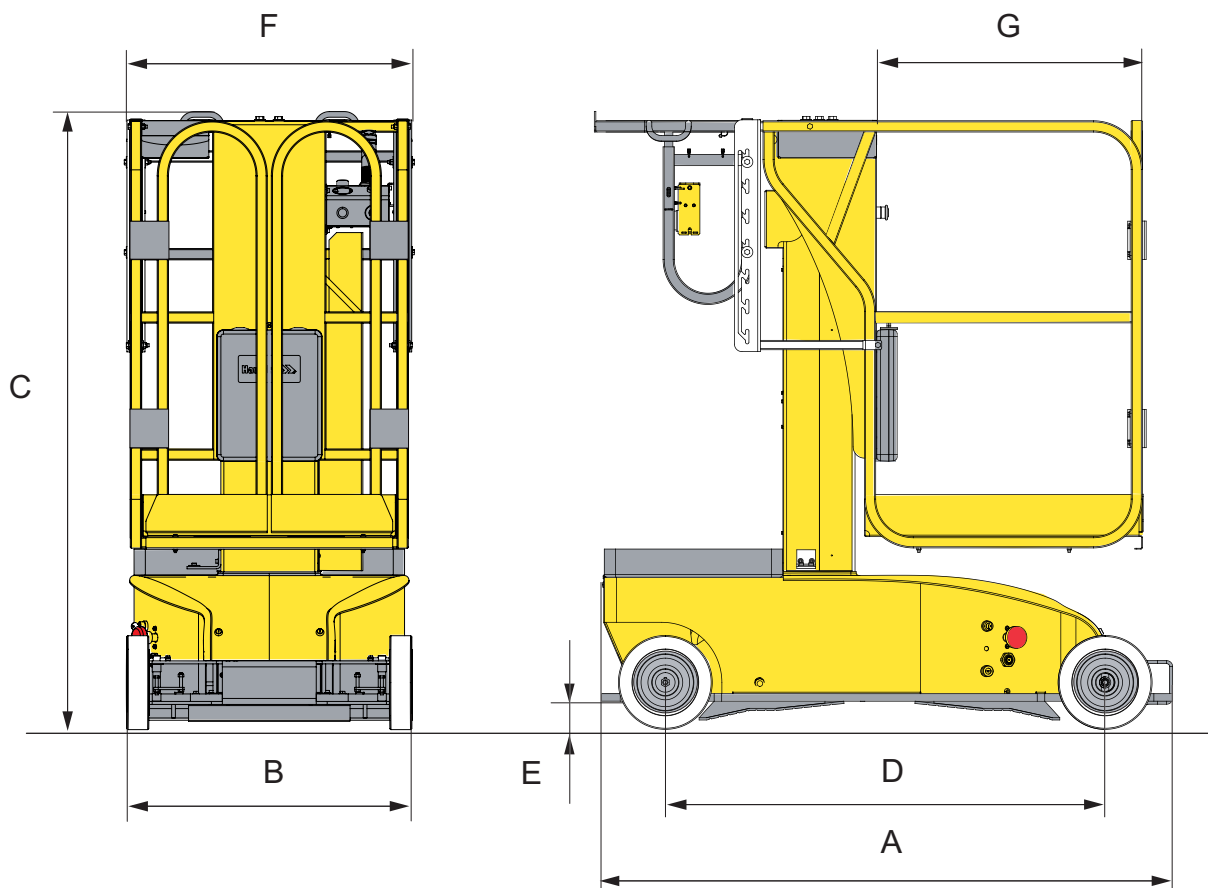


Caratteristiche d'ingombro

Riferimento	STAR 6	
	Mètre	Feet inch
A	1,50	4 ft 11 in
B	0,76	2 ft 5 in
C	1,65	5 ft 5 in
D	1,17	3 ft 10 in
E	0,07	0 ft 2 in
F x G	0,76 x 0,80	2 ft 5 in x 2 ft 7 in

G - Caratteristiche tecniche

Schema generale STAR 6 P

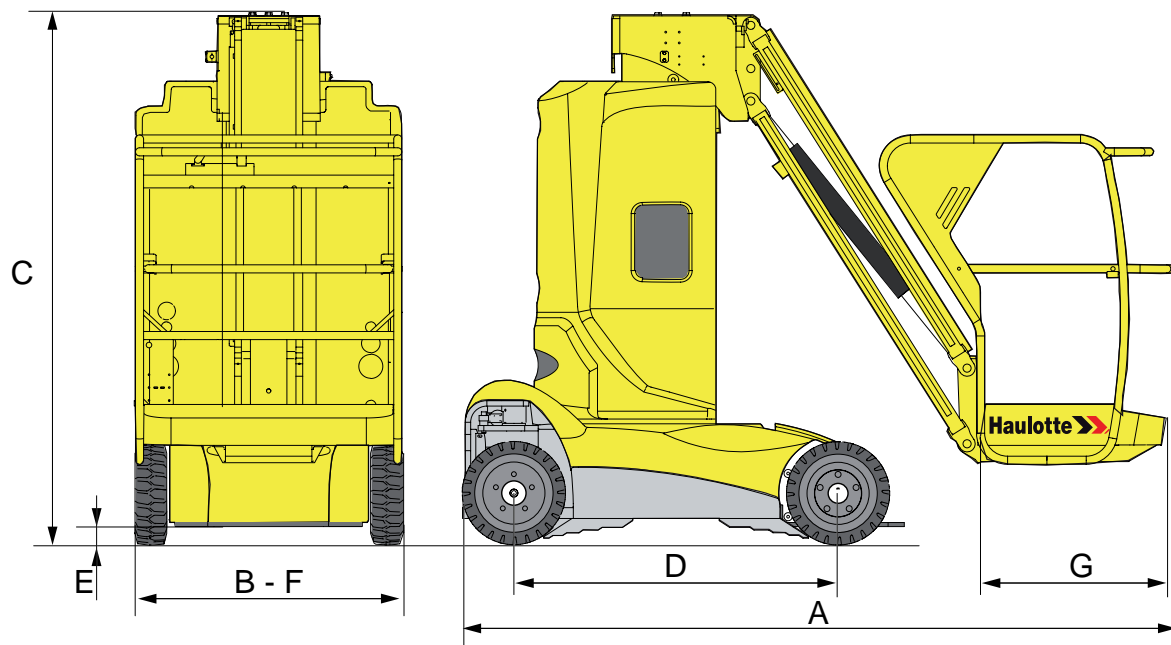


Caratteristiche d'ingombro

Riferimento	STAR 6 P	
	Mètre	Feet inch
A	1,54	5 ft 1 in
B	0,77	2 ft 6 in
C	1,65	5 ft 5 in
D	1,17	3 ft 10 in
E	0,075	0 ft 3 in
F x G	0,74 x 0,70	2 ft 5 in x 2 ft 4 in

G - Caratteristiche tecniche

Schema generale STAR 8 -STAR 10 -



Caratteristiche d'ingombro

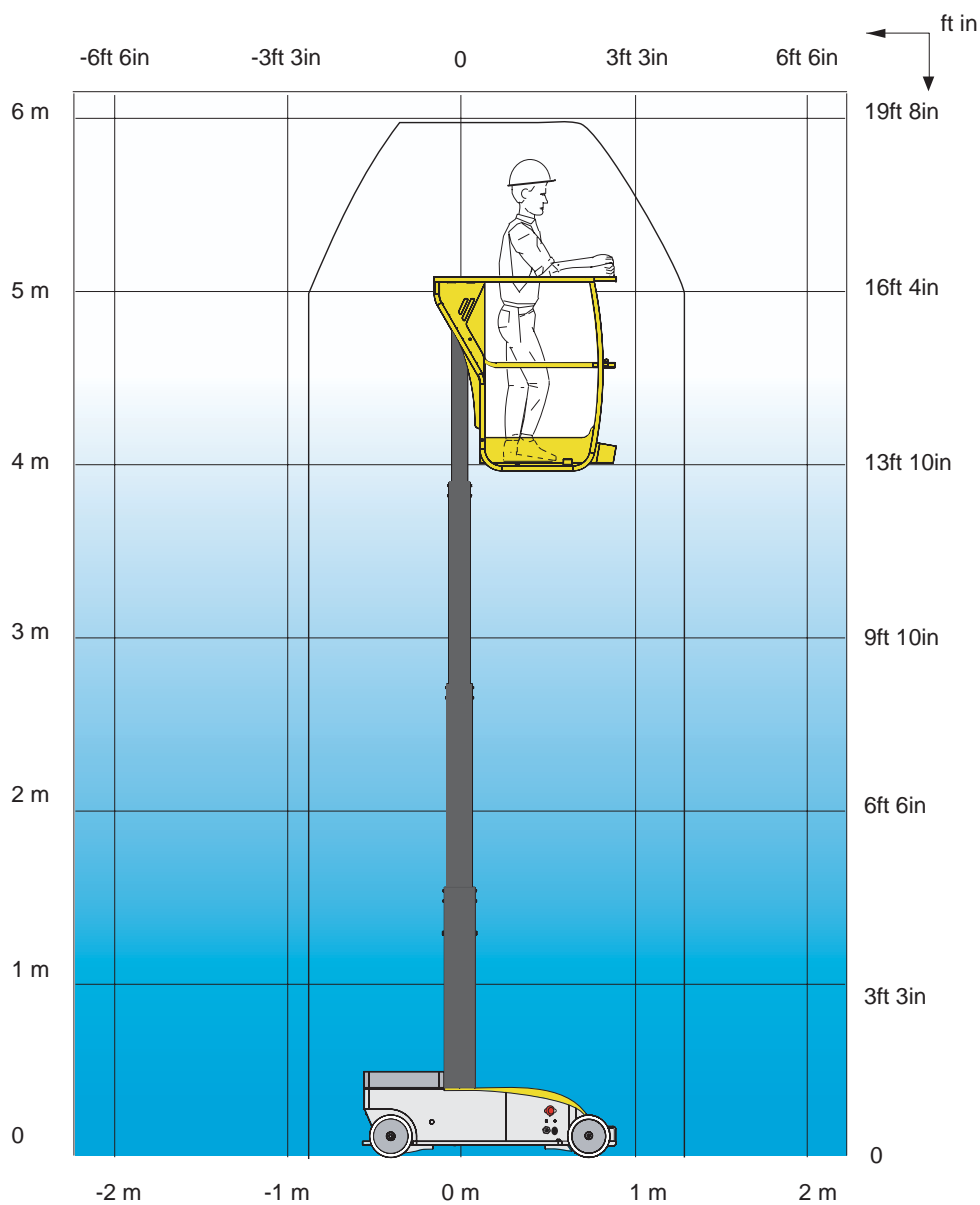
Riferimento	STAR 8		STAR 10	
	Mètre	Feet inch	Mètre	Feet inch
A	2,70	8 ft 10 in	2,70	8 ft 10 in
B	1,00	3 ft 3 in	1,00	3 ft 3 in
C	1,99	6 ft 6 in	1,99	6 ft 6 in
D	1,20	3 ft 11 in	1,20	3 ft 11 in
E	0,10	0 ft 3 in	0,10	0 ft 3 in
F x G	1,00 x 0,78	3 ft 3 in x 2 ft 7 in	1,00 x 0,78	3 ft 3 in x 2 ft 7 in

G - Caratteristiche tecniche

3 - Zona di lavoro

3.1 - MACCHINA STAR 6

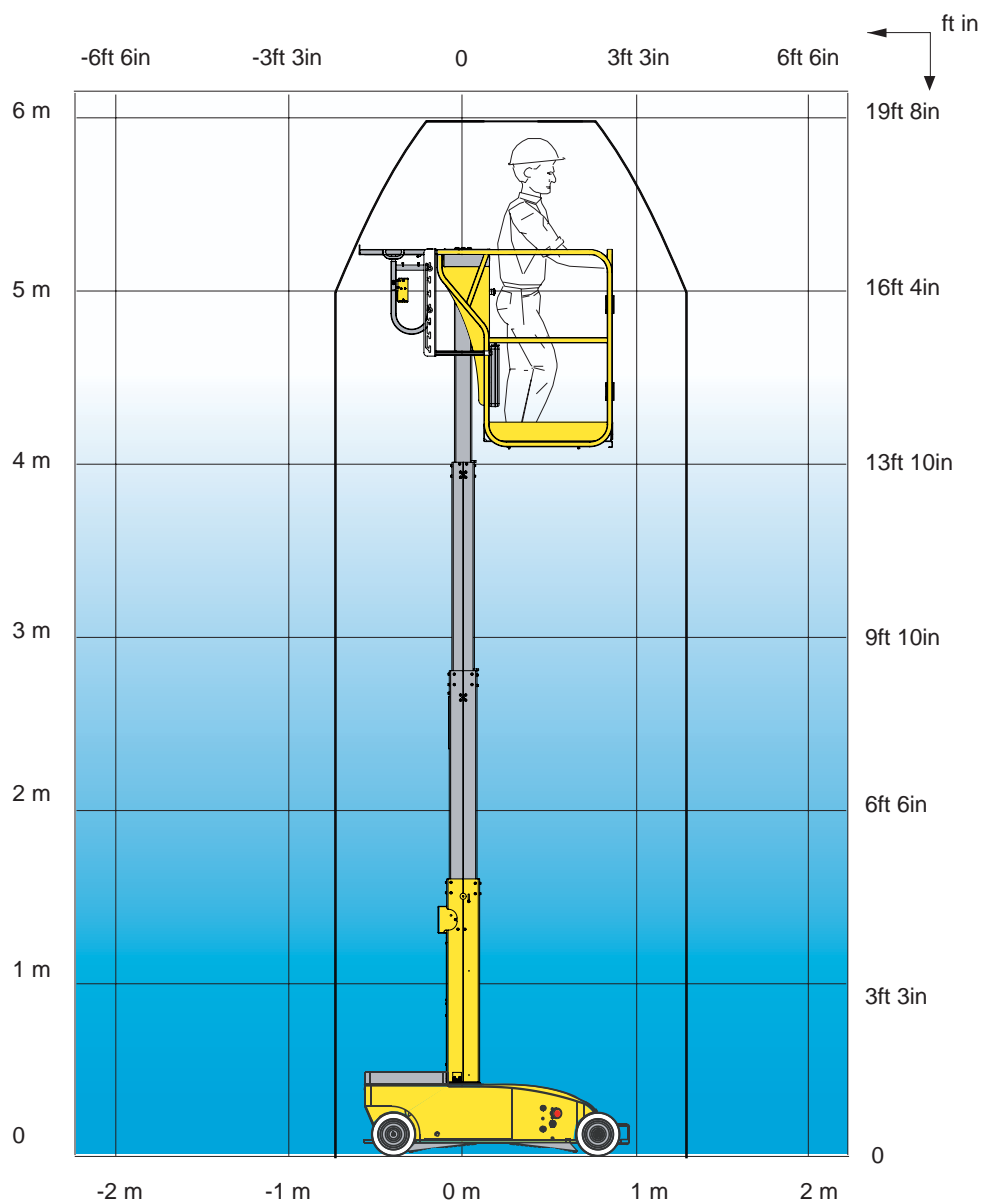
Zona di lavoro



G - Caratteristiche tecniche

3.2 - MACCHINA STAR 6 P

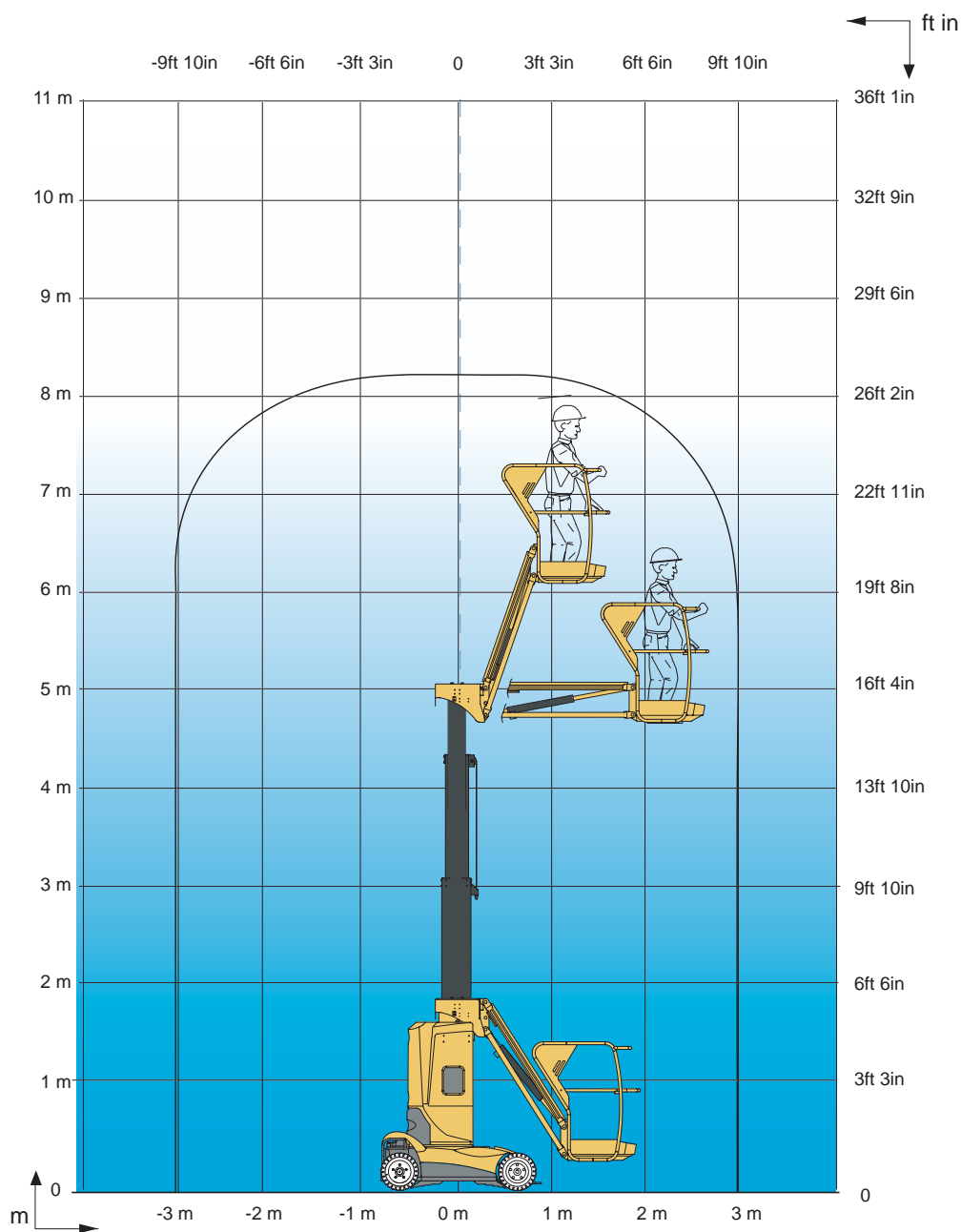
Zona di lavoro



G - Caratteristiche tecniche

3.3 - MACCHINA STAR 8

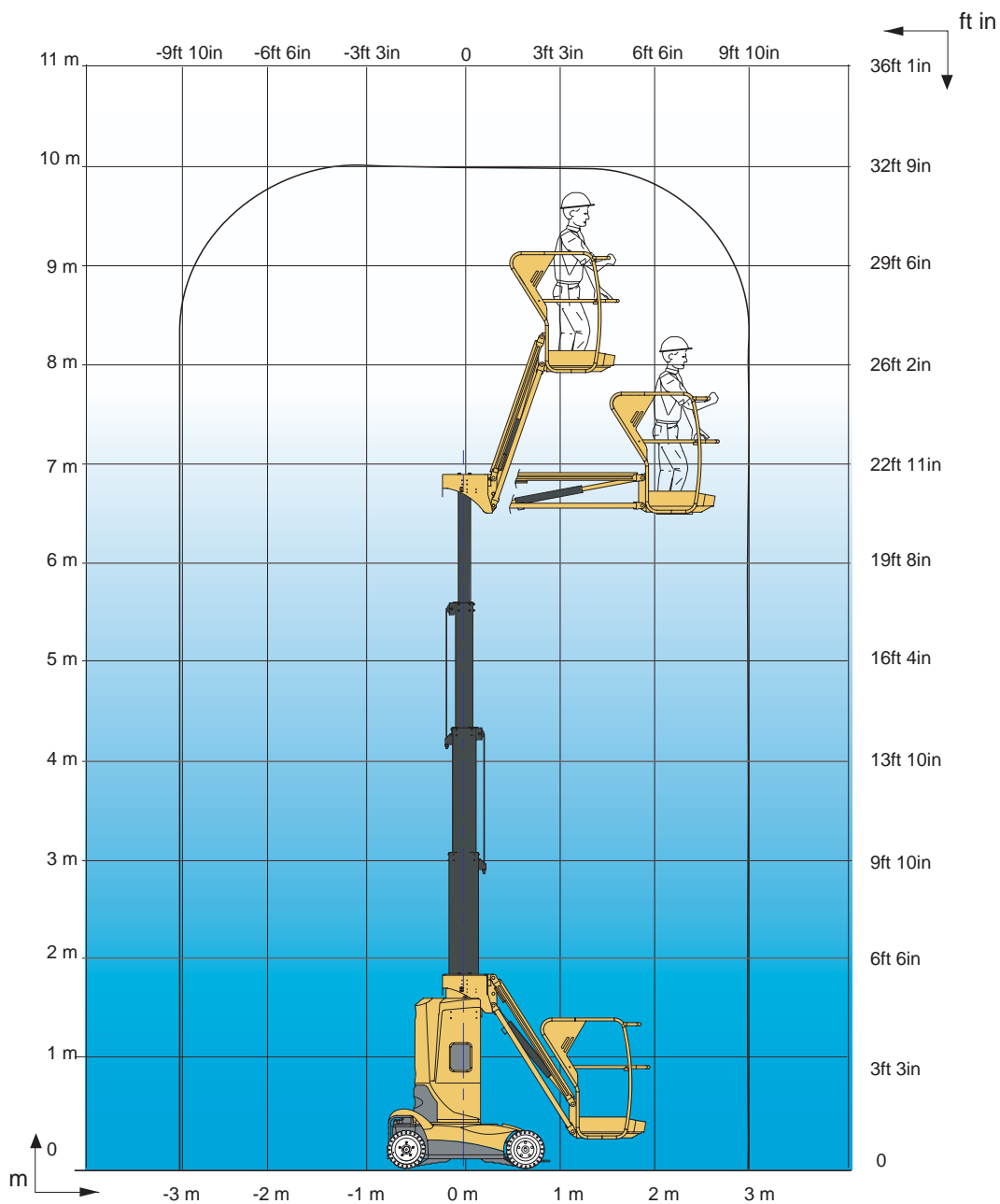
Zona di lavoro



G - Caratteristiche tecniche

3.4 - MACCHINA STAR 10

Zona di lavoro



G - Caratteristiche tecniche

4 - Specificità norma AS - CE

I seguenti test devono essere effettuati in seguito a :

- Intervento tecnico rilevante.
- Incidente dovuto al guasto di un componente maggiore della macchina.



- Le seguenti prove devono essere eseguite da personale qualificato in condizioni di sicurezza.
- I risultati delle prove devono essere documentati in ogni loro parte.



Per evitare l'oscillazione della macchina, durante la prova occorre utilizzare un dispositivo di ritenuta (catena, punto di ancoraggio).

4.1 - PROVA DI SOVRACCARICO

La prova di sovraccarico consiste nel 125 % del carico nominale. Per i dettagli della prova, si veda il paragrafo 1.12.3 della norma AS1418.10.

Tabella di carico

Macchina	Carico per prova	
	Pound (lb)	Kilogramme (kg)
STAR 6	496	225
STAR 6 P	496	225
STAR 8	551	250
STAR 10	551	250
STAR 26J	626	284



La macchina non deve mostrare segni di deformazione permanente.

Le prove sono effettuate da persona qualificata in condizioni ottimali e con risultati documentati in ogni loro parte.

4.2 - PROVA DI FUNZIONAMENTO

Le prove di funzionamento hanno dimostrato quanto segue :

- La macchina ha effettuato tutti i movimenti senza intoppi, sopportando il carico nominale.
- Tutti i sistemi di sicurezza funzionano correttamente.
- Le velocità massime di funzionamento autorizzate non sono oltrepassate.

G - Caratteristiche tecniche

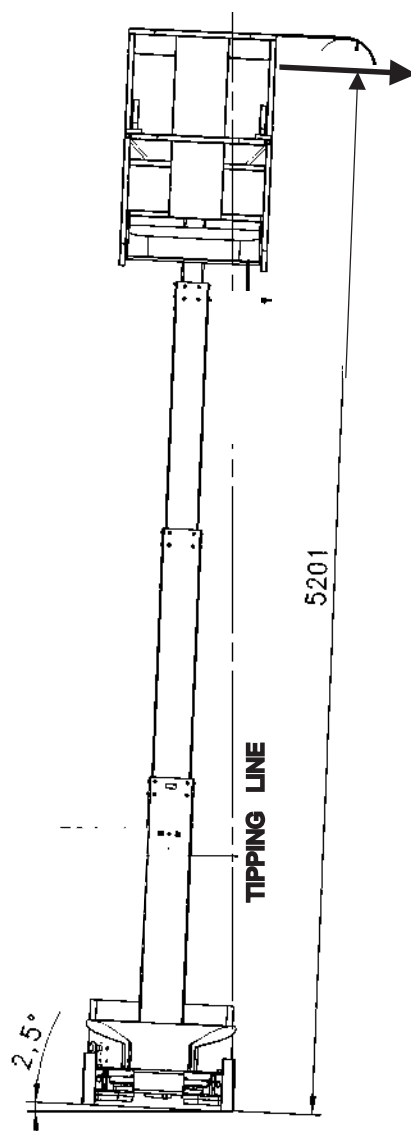
4.3 - PROVA DI STABILITÀ

La prova di stabilità dimostra che la macchina rimane stabile in posizione sfavorevole. Il momento di rovesciamento è calcolato combinando i carichi nella configurazione maggiormente penalizzante per la macchina (carico W applicato a una distanza L).

Tabella di stabilità STAR 6

	T (°)	W		L		Momento di rovesciamento
		Pound (lb)	Kilogramme (kg)	Feet inch (ft in)	Mètre (m)	Déca Newton Mètre (DaN.m)
Orizzontale	2,5	99	45	16-9	5,1	231

Stabilità STAR 6



G - Caratteristiche tecniche

A

B

C

D

E

F

➤ G

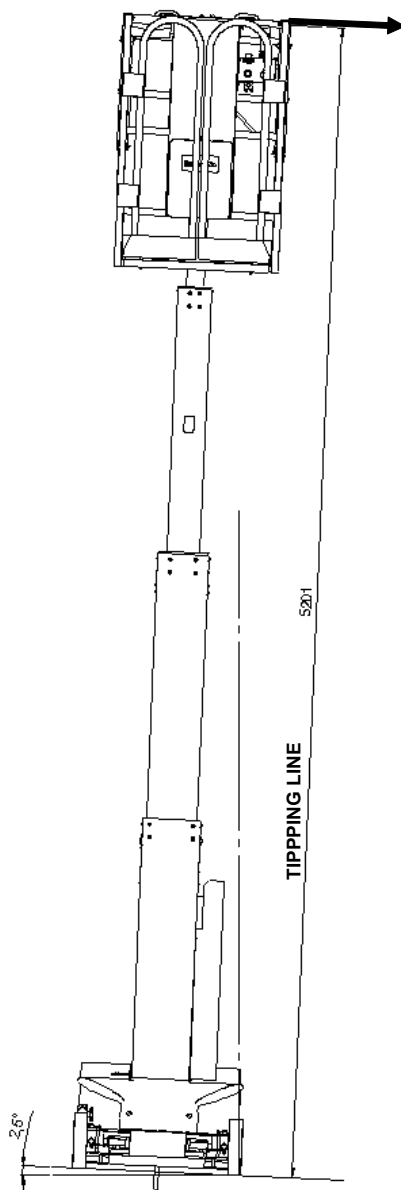
H

I

Tabella di stabilità STAR 6 P

	T (°)	W		L		Momento di rovesciamento
		Pound (lb)	Kilogramme (kg)	Feet inch (ft in)	Mètre (m)	Déca Newton Mètre (DaN.m)
Orizzontale	2,5	99	45	16-9	5,1	228

Stabilità STAR 6 P

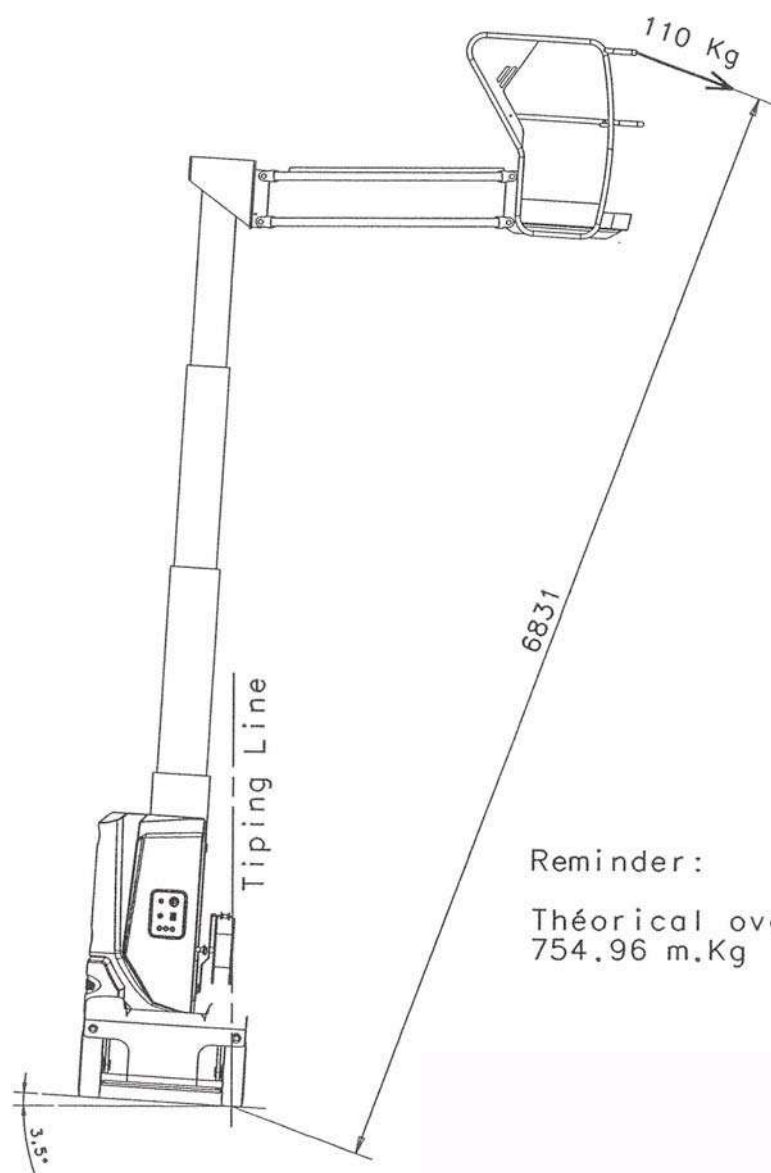


G - Caratteristiche tecniche

Tabella di stabilità STAR 8

	T (°)	W		L		Momento di rovesciamento
		Pound (lb)	Kilogramme (kg)	Feet inch (ft in)	Mètre (m)	Déca Newton Mètre (DaN.m)
Orizzontale	3,5	265	120	21-0	6,4	770

Stabilità STAR 8



Reminder :

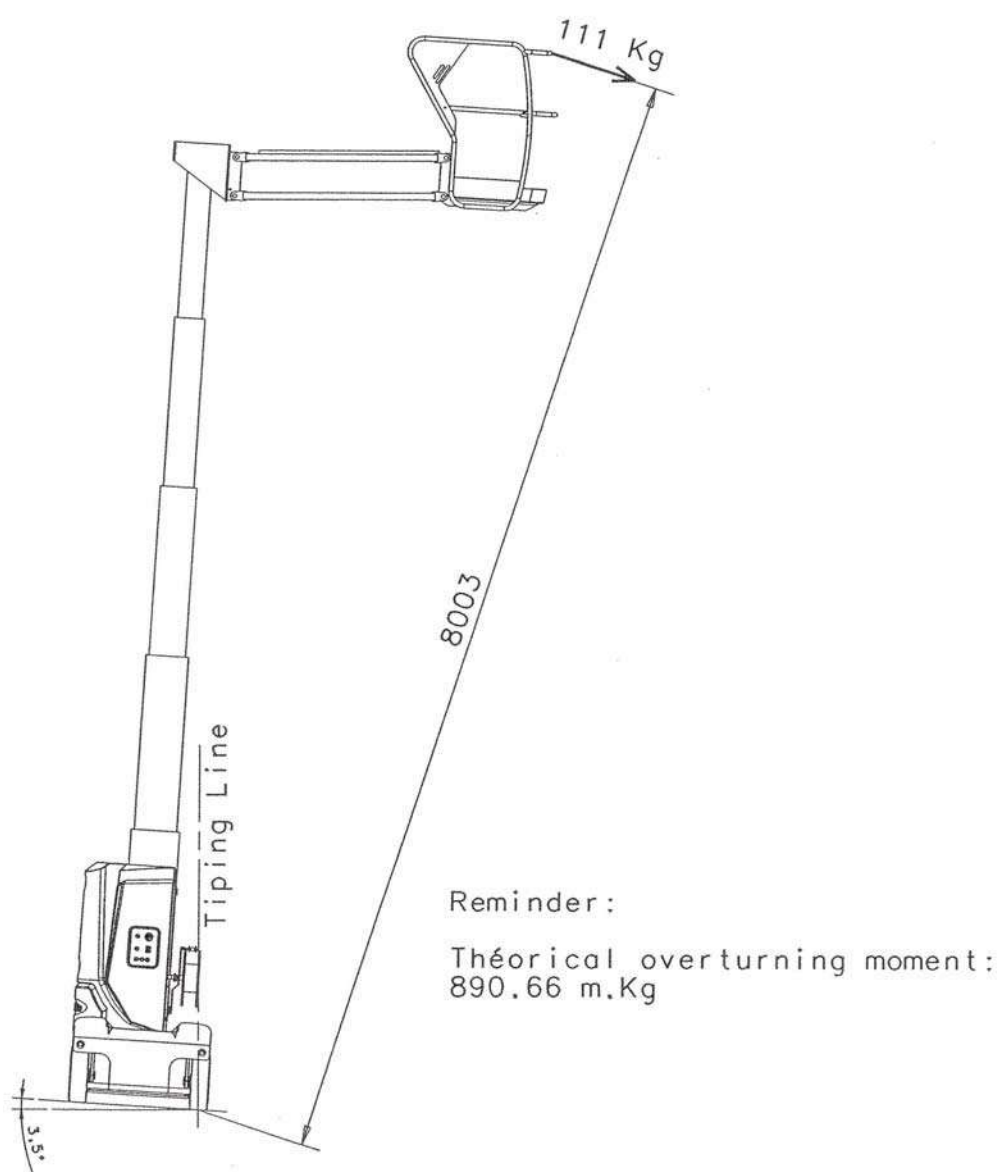
Théoretical overturning moment :
754.96 m.Kg

G - Caratteristiche tecniche

Tabella di stabilità STAR 10

	T (°)	W		L		Momento di rovesciamento
		Pound (lb)	Kilogramme (kg)	Feet inch (ft in)	Mètre (m)	Déca Newton Mètre (DaN.m)
Orizzontale	3,5	245	111	26-3	8	890

Stabilità STAR 10



Per i dettagli della prova, si veda il paragrafo 1.12.2 della norma AS1418.10.

La macchina deve tornare in una posizione stabile senza ribaltarsi.

G - Caratteristiche tecniche

5 - Dichiarazione di conformità



Le dichiarazioni di conformità CE si riferiscono esclusivamente alle macchine omologate per il mercato europeo.

Dichiarazione di conformità - Cestelli elettrici

DECLARATION DE CONFORMITE CE

(certificate of conformity with CE-directives)

Nom et adresse du constructeur ou son représentant autorisé dans la communauté :
Name and address of manufacturer or their authorised agents within the European Community

HAULOTTE Group Siège Social
La Péronnière
BP 09

HAULOTTE GROUP
Usine de _____

Déclare que la machine décrite ci-dessous :
(Declares that the technical installation described below)

Nacelle ou Plate-forme mobile élévatrice de personnes

(Elevating work Platform)

Machine au nom commercial (Machine with the commercial name) _____,
Conforme au type (in compliance with the type) _____
Numéro de série (Serial number): _____

Se conforme aux dispositions de la directive machine 2006/42/CE.
(Conforms to the provisions set out in the EC Machinery Directive 2006/42/EC)

N° de certificat (Certificate no): _____

Cette machine est identique au modèle ayant fait l'objet d'un examen CE de type par l'organisme notifié :
(This machinery is identical to the model that was tested in an EC type-examination by the appointed body)

Organisme certifié (Authorised certification body) :

_____ n° _____

- Se conforme également aux dispositions de la directive 2004/108/CE concernant la compatibilité électromagnétique.
(is in accordance with the provisions contained in EEC Directive no. 2004/108/CE on electromagnetic compatibility)
- Se conforme aux principales exigences des normes harmonisées suivantes : EN 280 et EN 954.
(also fulfils the principal requirements of the following harmonised standards: EN 280 and EN 954)

Fait à L'Homme le :

Directeur Division _____ /Managing Director, _____ Division

Signature

Cette déclaration est conforme aux exigences de l'annexe II-a de la directive 2006/42/CE. Toute modification de la machine décrite ci-dessus rendrait cette déclaration caduque.
This declaration conforms with the requirements of annex II-A of the directive 2006/42/EEC. Any modification to the above described machine violates the validity of this declaration.

H - Registro Interventi

1 - Registro Interventi

Al fine di potersi avvalere della garanzia HAULOTTE®, ciascun intervento di manutenzione o di riparazione deve essere riportato nel REGISTRO DEGLI INTERVENTI situato alla fine del Registro di Manutenzione consegnato con la macchina.

Registro Interventi

H - REGISTRE D'INTERVENTION

REGISTRE D'INTERVENTION HAULOTTE SERVICE				
Date	Nature de l'intervention	Nbre heures	Intervenant	N° intervention Haulotte service

MODELE

- A
- B
- C
- D
- E
- F
- G
- H
- I

H - Registro Interventi