

PROMAG

le macchine per il gelato

INSTALLAZIONE - USO - MANUTENZIONE

INSTALLATION - USE - MAINTENANCE

INSTALLATION - EMPLOI - ENTRETIEN

INSTALLATION - GEBRAUCH - INSTANDHALTUNG

INSTALACION - USO - MANTENIMIENTO

MW

MACHINERY WORLD

PASTORIZZATORE

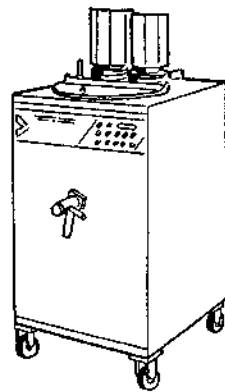
PASTEURIZER

PASTEURISATEUR

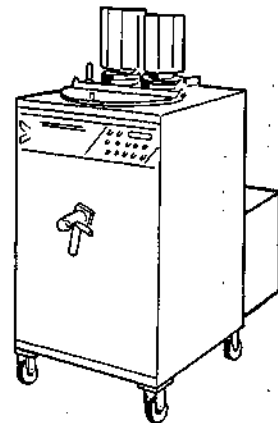
PASTEURISIERER

PASTEURIZADOR

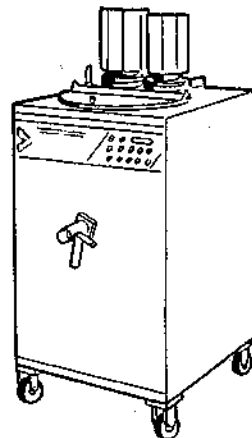
STARMIX E 030 W - E 055 W - E 055 A - E 110 W



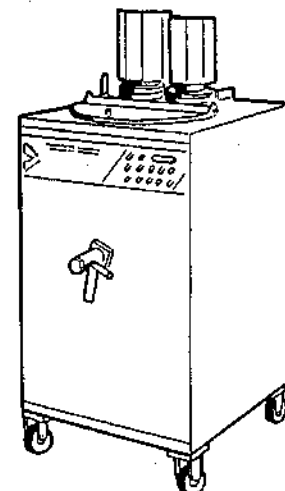
STARMIX E 030 W



STARMIX E 055 A



STARMIX E 055 W



STARMIX E 110 W

93 - C - 03

INDICE**A INFORMAZIONI PER L'OPERATORE**

PREFAZIONE _____	pag.	5
DESCRIZIONE _____	pag.	6
INSTALLAZIONE - INIZIO SERVIZIO _____	pag.	6 / 7
FUNZIONAMENTO _____	pag.	7
FINE SERVIZIO _____	pag.	8
PULIZIA _____	pag.	8
CARATTERISTICHE TECNICHE _____	pag.	9

B INFORMAZIONI PER IL TECNICO / INSTALLATORE

RACCOMANDAZIONI _____	pag.	10
DESCRIZIONE FUNZIONAMENTO CIRCUITO FRIGORIFERO _____	pag.	11
DESCRIZIONE FUNZIONAMENTO CIRCUITO IDRAULICO _____	pag.	11
TARATURE E REGOLAZIONI _____	pag.	12 / 14
AUTO DIAGNOSTICO _____	pag.	14 / 15
MANUTENZIONE _____	pag.	15
INCONVENIENTI E RIMEDI _____	pag.	16 / 17
SCHEMI ELETTRICI _____	pag.	77 / 82

C PARTI DI RICAMBIO _____	pag.	83 / 89
----------------------------------	------	---------

STARMIX E 030 W - E 055 W - E 110 W - E 055 A

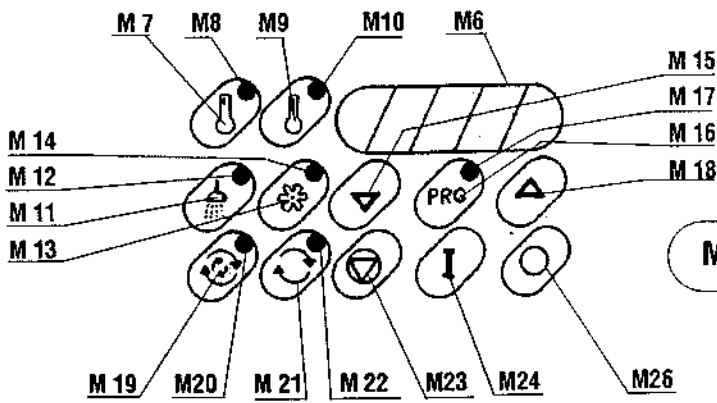
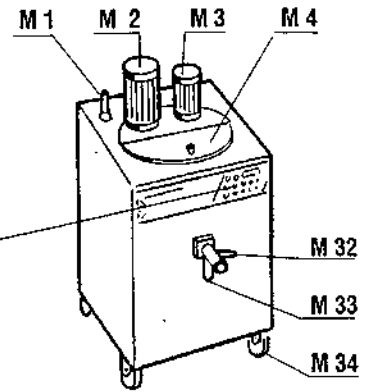


Figura n. 1



STARMIX
E 030 W - E 055 W - E 110 W

STARMIX E 030 W - E 055 W - E 110 W

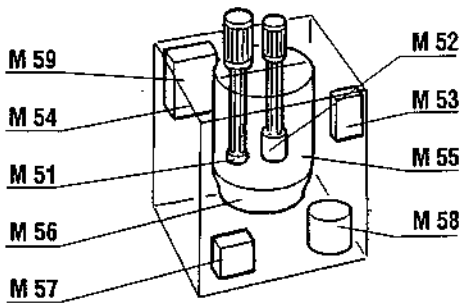


Figura n. 3

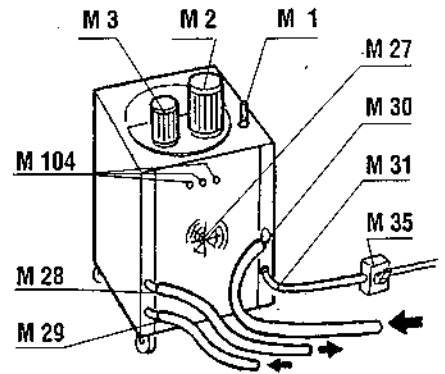


Figura n. 2

STARMIX E 055 A

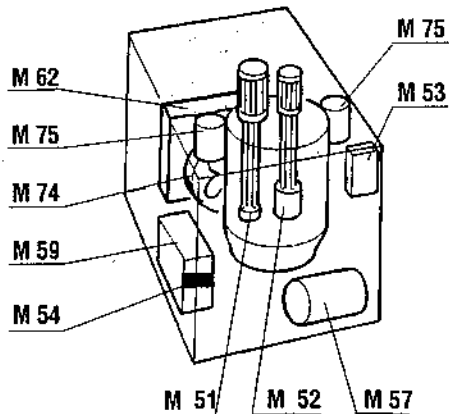
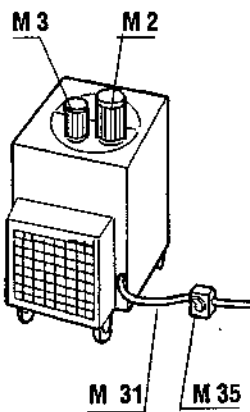


Figura n. 4

A - INFORMAZIONI PER L'OPERATORE**Generalità**

Nel ringraziarVi per la preferenza accordataci Vi consigliamo di leggere attentamente questo manuale che Vi sarà utile per un lungo ed ininterrotto uso della macchina.
Da parte nostra possiamo garantirVi l'impiego di materiali di prima scelta, l'accuratezza dei collaudi ed una tenace e costante volontà di assisterVi nel migliore dei modi.

I

Avvertenze importanti

Prevedere all'atto della installazione della macchina il montaggio di un interruttore magneto termico sulla linea di alimentazione elettrica.

Non intervenire mai con le mani dentro la macchina durante la lavorazione o durante operazioni di pulizia o manutenzione senza prima aver tolto l'alimentazione elettrica.

Non lavare il pastorizzatore con getti d'acqua in pressione.

Consigli utili

Vi raccomandiamo di usare sempre, nella fabbricazione dei Vostri prodotti, ingredienti di primissima scelta, ciò per soddisfare la Vostra clientela, anche la più esigente.

Rifornitevi della materia prima presso ditte serie e degne di fiducia.

Seguite scrupolosamente le istruzioni di preparazione del prodotto non modificando mai le ricette.

Tenete la macchina sempre ben pulita.

Per qualsiasi riparazione che si rendesse necessaria rivolgetevi sempre alle ditte incaricate dalla PROMAG per il servizio manutenzione.

La PROMAG non risponde degli incidenti che possono succedere durante l'uso, la pulizia e la manutenzione della propria macchina, dovuti all'inosservanza di quanto scritto nel presente

Nel ringraziarvi ancora; Vi auguriamo buon lavoro.

2 DESCRIZIONE

2.1 Descrizione componenti esterni (Figura n. 1 e n. 2)

M 1) Doccetta	M 24) Pulsante accensione pastorizzatore
M 2) Motore emulsionatore (accessorio)	M 26) Pulsante spegnimento pastorizzatore
M 3) Motore agitatore	M 27) Ventola estrazione aria
M 4) Coperchio	M 28) Uscita acqua
M 5) Pannello comandi elettronici	M 29) Entrata acqua
M 6) Display	M 30) Entrata acqua potabile doccetta
M 7) Pulsante ciclo automatico alta pastorizzazione	M 31) Cavo elettrico
M 8) Spia luminosa ciclo automatico alta pastorizzazione	M 32) Leva apertura/chiusura
M 9) Pulsante ciclo automatico bassa pastorizzazione	M 33) Rubinetto per uscita prodotto
M 10) Spia luminosa ciclo automatico bassa pastorizzazione	M 34) Ruote
M 11) Pulsante doccetta	M 104) Pulsanti erliche per il riarmo
M 12) Spia luminosa doccetta	
M 13) Pulsante avviamento manuale preraffreddamento o del raffreddamento.	
M 14) Spia luminosa avviamento manuale preraffreddamento o raffreddamento	
M 15) Pulsante diminuzione valori programmabili	
M 16) Pulsante programma	
M 17) Spia luminosa programma inserito	
M 18) Pulsante aumenta valori programmabili	
M 19) Pulsante emulsionatore	
M 20) Spia luminosa emulsionatore	
M 21) Pulsante motore agitatore	
M 22) Spia luminosa motore agitatore	
M 23) Pulsante STOP	
	2.2 Descrizione componenti interni (Figura n. 3 e n. 4)
	M 51) Emulsionatore (a richiesta)
	M 52) Agitatore
	M 53) Tastiera elettronica
	M 54) Scheda elettronica
	M 55) Vasca per il prodotto
	M 56) Serbatoio acqua per il riscaldamento o il raffreddamento della vasca (M 55)
	M 57) Compressore
	M 58) Condensatore per modelli ad acqua
	M 59) Quadro elettrico
	M 62) Condensatore per modelli ad aria
	M 74) Ventilatore
	M 75) Contenitore acqua

3 INSTALLAZIONE

3.1 Norme generali

Il pastorizzatore deve essere disposto in modo che la parte posteriore disti almeno cm. 20 da pareti od ostacoli affinché l'aria circoli liberamente.

Bloccare le ruote con i freni di cui sono dotate.

3.2 Collegamenti elettrici

Controllare che la tensione di rete corrisponda a quella per la quale la macchina è stata predisposta.

Eseguire l'allacciamento alla linea tramite un interruttore (**M 35**) a parete di tipo magneto termico con portata adeguata.

Accertarsi che il filo di terra (giallo/verde) sia collegato ad una efficiente presa di terra.

Controllare che il senso di rotazione dei motori (**M 2**) e (**M 3**) corrisponda a quello indicato dalle frecce poste sulle coperture.

Si raccomanda all'installatore di fare un controllo del serraggio di tutte le viti nel quadro elettrico, sulla morsettiera, sulle termiche e sui teleruttori.

3.3 Collegamenti Idraulici

IMPORTANTE

Per il regolare funzionamento della macchina i tubi ingresso ed uscita acqua devono essere da 1/2" .

Collegare il portagomma (M 29) con la tubazione entrata acqua dalla rete, ed il portagomma (M 28) con la tubazione scarico acqua.

Se si usa l'acqua di un economizzatore (essendo la temperature superiore a quella fornita dalla rete), bisogna aprire completamente la valvola pressostatica (M 65) (vedi figura 7) e seguire le istruzioni per l'uso dell'economizzatore.

Per collegare il pastorizzatore alla linea dell'acqua, usare tubi del tipo rinforzato-reticolato, che non devono avere il diametro inferiore a quelli uscenti dalla macchina nè devono avere strozzature sul loro percorso.

Collegare al portagomma (M 30) la tubazione dell'acqua potabile per l'uso della doccia.

Per evitare il formarsi di incrostazioni nelle tubazioni, nel serbatoio, sulle resistenze ecc., dovute alla durezza dell'acqua, si consiglia l'installazione di un depuratore dell'acqua.



RACCOMANDIAMO

Durante l'installazione, dopo ogni manutenzione e prima dell'inizio servizio, assicurarsi che il rubinetto entrata acqua sia aperto, e il parametro T (punto 4:8 pag. 14) sia impostato da 200 a 300 secondi per permettere all'acqua di riempire l'impianto.

Effettuata la fase di riempimento, il tecnico installatore programmerà il tempo di reintegro acqua tenendo conto della pressione e della portata acqua disponibile.

N.B. Le macchine vengono consegnate dalla PROMAG con il parametro T impostato a 255 secondi.

4 INIZIO SERVIZIO

Azionare l'interruttore a muro (M 35) e sul display (M 6) apparirà la scritta OFF.

Per il modello E 110 W, accendere questo interruttore almeno 4/5 ore prima della produzione, per permettere alla resistenza inserita nel corpo compressore di riscaldare l'olio in esso contenuto ed evitare rotture causate per l'avviamento a freddo.

Consigliamo che il primo ciclo di lavoro, a macchina appena installata, venga effettuato con la vasca (M 55) piena d'acqua anziché di miscela allo scopo di controllare le varie fasi del ciclo.

Per fare ciò, procedere così:

- Alzare il coperchio (M 4) e versare l'acqua nella vasca (M 55) in quantità non inferiore ai valori minimi consigliati nelle caratteristiche tecniche.
- Premere il pulsante (M 24) e sul display (M 6) apparirà la scritta ON.
- Premere il pulsante (M 7) o (M 9) ed il ciclo avrà inizio.
- Completato il ciclo, svuotare la vasca (M 55) tramite il rubinetto (M 33).

ATTENZIONE

Il tempo impostato sul pastorizzatore da parte del fabbricante è di 255 secondi.

Il tecnico dopo aver completato il primo ciclo con l'acqua, potrà variare questo tempo che non potrà essere inferiore a 15 secondi per questa fase.

5 FUNZIONAMENTO

- Alzare il coperchio (M 4) e versare nella vasca (M 55) il prodotto nella quantità consigliata.
- Premere il pulsante (M 24) e apparirà sul display (M 6) la scritta ON.
- Premere il pulsante (M 7) o (M 9) secondo il ciclo desiderato.

Apparirà sul display (M 6) la temperatura del prodotto versato nella vasca.

Il pulsante (M 7) permette di pastorizzare da 70° a 87° C, con una eventuale permanenza alla temperatura scelta per un tempo da 0 a 15 minuti, e permette di preraffreddare e raffreddare la miscela fino alla temperatura di + 3° a + 5° C.

A questa temperatura che appare sul display si passa automaticamente alla fase di mantenimento.

Durante questa fase ogni qualvolta la miscela aumenta di temperatura al disopra dei valori citati, il compressore entra automaticamente in funzione per riportarla ai valori programmati.

Il pulsante (M 9) permette di pastorizzare da 65° a 68° C, ed è particolarmente consigliato per miscele alla frutta.

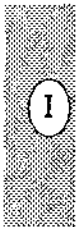
Anche in questo caso si ripete il ciclo precedente ed è prevista anche la fase di mantenimento.

Prima di estrarre il prodotto, premere il pulsante STOP (M 23), quindi aprire il rubinetto (M 33) tramite la leva (M 32).

- Se dopo l'estrazione rimane del prodotto che non si desidera utilizzare, premere il pulsante (M 13) per continuare il mantenimento.
- Alla fine del ciclo per ottenere un miglior risultato si consiglia un periodo anche breve di maturazione, lasciando il prodotto

IMPORTANTE

I pastorizzatori STARMIX sono corredati da un sistema di autocontrollo che segnala eventuali anomalie nel funzionamento della macchina. Qui sotto riportiamo le diciture che possono comparire sul display e la eventuale anomalia o causa.



ANOMALIA	SCRITTA DISPLAY
SAFE	Sportello quadro elettrico aperto
AL 1	Intervento pressostato circuito frigorifero (verificare se il rubinetto dell'acqua è aperto)
AL 2	Sonda interrotta oppure
	Sovratemperatura rispetto ai valori massimi programmati (ciclo A o ciclo B) oppure
	Sottotemperatura rispetto ai valori minimi previsti (-6°C)
FRI	Intervento termica motore compressore
MOT E	Intervento termica motore emulsionatore
MOT A	Intervento termica motore agitatore

Oltre l'allarme lampeggiante sul display, suona un segnale d'allarme acustico che si può tacitare col pulsante **STOP (M 23)**.

In tutti i casi è consigliabile chiamare il tecnico segnalando il tipo di dicitura agli effetti di permettere allo stesso un efficace intervento.

ATTENZIONE: In caso di interruzione di energia elettrica (black-out) il pastorizzatore riprenderà automaticamente il ciclo nel punto in cui è avvenuta l'interruzione.

6 FINE SERVIZIO

Ogni giorno dopo l'uso spegnere il pastorizzatore tramite il pulsante **(M 26)** e sul display apparirà la scritta **OFF**.
Disinserire l'interruttore a muro, **ad esclusione del modello E 110 W**.

Per questo modello disinserire l'interruttore a muro vorrebbe dire spegnere le resistenze di riscaldamento del motocompressore.

7 PULIZIA

Dopo l'installazione, prima dell'uso o al termine della produzione, provvedere ad una accurata pulizia come indicato di seguito.

Riempire la vasca di acqua calda (superiore a 40° C) con aggiunta di liquidi alimentari sterilizzanti adatti all'uso.

Premere il pulsante **(M 24)** e apparirà sul display la scritta **ON**.

Premere il pulsante **(M 21)** per mettere in funzione l'agitatore.

Premere il pulsante **(M 19)** per mettere in funzione l'eventuale emulsionatore.

Lasciare in movimento la miscela per un tempo adeguato alla pulizia.

Premere il tasto **(M 23) STOP** e far uscire la miscela dal rubinetto **(M 33)**.

Ripetere l'operazione con acqua potabile di rete per eliminare eventuali residui di miscela.

Smontare completamente il rubinetto **(M 33)**, allentando la flangia quadrata.

Risciacquarlo molto bene sotto l'acqua.

CARATTERISTICHE TECNICHE	STARMIX E 030 W	STARMIX E 055 W	STARMIX E 055 A	STARMIX E 110 W
Capacità di lavoro del recipiente	Lt. 20+ 30	Lt. 30+55	Lt. 30+55	Lt. 60+ 110
Resistenze elettriche -	KW 2x2	KW 2x3	KW 2x3	KW 3,5x3
Motore agitatore	KW 0,20	KW 0,38	KW 0,38	KW 0,38
Termica 220/50/3	1,2 + 1,8	1,8 + 2,8	1,8 + 2,8	1,8 + 2,8
tar. A	1,25	2,5	2,5	2,5
Termica 380/50/3	0,56 + 0,8	1,2 + 1,8	1,2 + 1,8	1,2 + 1,8
tar. A	0,75	1,5	1,5	1,5
Motore compressore	KW 0,35	KW 0,76	KW 1,47	KW 1,1
Termica 220/50/1	----	----	----	----
tar. A	----	----	----	----
Termica 220/50/3	----	----	10 + 16	6,3 + 10
tar. A	----	----	12	6,7
Termica 380/50/3	----	----	5,6 + 8	4 + 6
tar. A	----	----	7	3,9
Potenza elettrica totale , compreso assorbimento emulsionatore (optional)	KW 4,96	KW 7,14	KW 7,14	KW 12,35
Gas frigorifero	R 22	R 22	R 22	R 22
Quantità gas	kg 1,5	kg 2,5	kg 3,6	kg 2,5
Capacità frigorifera (-10 + 45° C)	Frig/h 880	Frig/h 1.800	Frig/h 3.000	Frig/h 2.960
Assorbimento compressore (Frequenza 50 Hz)	220 V - Nom. 4 A Max 5,5 A	220 V - Nom. 5,5 A Max 8,5 A	220 V - 8 A 380 V -4,7 A	220 V - 6,5 A 380 V - 3,5 A
Opzionale:emulsionatore (2800 giri/min) con motore -	KW 0,76	KW 0,76	KW 0,76	KW 1,47
Termica 220/50/3	2,8 + 4	4 + 6	4 + 6	5,6 + 8
tar A	3,5	3,8	3,8	7,7
Termica 380/50/3	1,8 + 2,8	1,8 + 2,8	1,8 + 2,8	4 + 6
tar. A	2	2,2	2,2	4,4
Peso netto (con emulsionatore)	kg 130	kg 170	kg 243	kg 228
(senza emulsionatore)	kg 116	kg 153	kg 227	kg 208
Dimensioni del mobile				
Altezza piano lavoro	mm 1.100	mm 1.100	mm 1.100	mm 1.100
Larghezza	mm 500	mm 620	mm 620	mm 670
Profondità	mm 610	mm 700	mm 750	mm 800
Ingombri				
Altezza	mm 1.420	mm 1.420	mm 1.420	mm 1.430
Larghezza	mm 500	mm 620	mm 620	mm 670
Profondità	mm 760	mm 855	mm 1.020	mm 1.000

INFORMAZIONI PER IL TECNICO / INSTALLATORE

1. - Raccomandazioni
2. - Descrizione funzionamento del circuito frigorifero
3. - Descrizione funzionamento del circuito idraulico
4. - Regolazioni e tarature
5. - Auto diagnostico
6. - Manutenzione
7. - Inconvenienti e rimedi
8. - Schemi elettrici

STARMIX E 030 W - E 055 W - E 110 W
circuito frigorifero

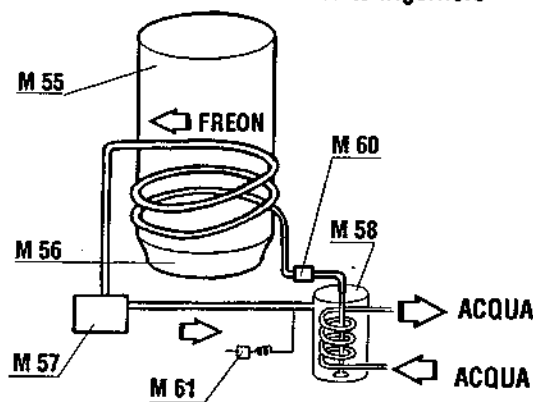


Figura 5

- M 56)** Serbatoio 'acqua per il riscaldamento o il raffreddamento della vasca
- M 57)** Compressore
- M 58)** Condensatore per modelli acqua
- M 60)** Valvola termostatica
- M 61)** Pressostato compressore
- M 62)** Condensatore per modelli aria

STARMIX E 055 A
circuito frigorifero

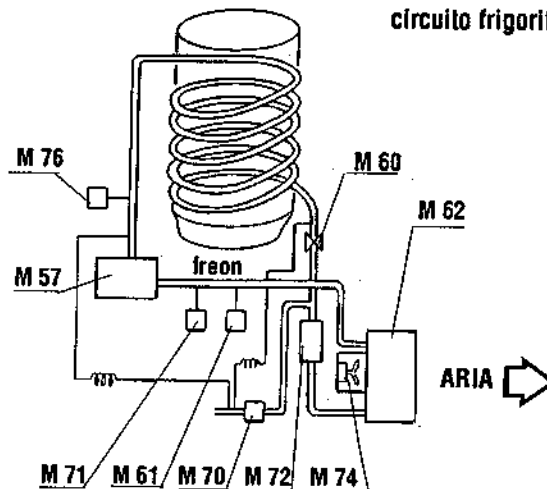


Figura 6

- M 61)** Pressostato compressore
- M 62)** Condensatore per modelli aria
- M 70)** Elettrovalvola gas freddi
- M 71)** Pressostato aria condensazione
- M 72)** Serbatoio ricevitore liquido
- M 74)** Ventilatore
- M 76)** Termostato gas freddi

B. - INFORMAZIONI PER IL TECNICO / INSTALLATORE

1 RACCOMANDAZIONI

- Per i collegamenti idraulici usare tubazioni del tipo rinforzato rispettando i diametri consigliati (1/2").
- Il livello dello scarico dell'acqua non deve essere più alto di 40 cm rispetto al pavimento.
- Usare un interruttore a muro di tipo magnetotermico di portata adeguata alla potenza del pastorizzatore.
- Prevedere una buona messa a terra.
- Verificare che la tensione della rete corrisponda a quella riportata sulla targhetta posta sul retro del pastorizzatore.
- Verificare che il senso di rotazione dei motori sia quello indicato dalle frecce riportate sulla calotta dei motori.
- Nel caso il pastorizzatore venga installato a valle di un economizzatore, aprire la valvola pressostatica (**M 65**) (vedi figura 7), ruotando completamente la manopola in senso orario.

Si raccomanda all'installatore di fare un controllo del serraggio di tutte le viti nel quadro elettrico, sulla morsettiere, sulle termiche e sui teleruttori.

2 DESCRIZIONE FUNZIONAMENTO DEL CIRCUITO FRIGORIFERO

Premessa

Il circuito frigorifero funziona in due fasi.

Prima fase: il gas frigorifero quando viene compresso aumenta di temperatura e di pressione.

Seconda fase: il gas frigorifero in fase di espansione diminuisce di temperatura e di pressione.

Non è possibile arrivare alla seconda fase senza passare dalla prima.



Funzionamento (Vedi figura 5 e 6)

- Il compressore (M 57) comprime ad alta pressione e temperatura il gas frigorifero verso il condensatore (M 58) (per i modelli con raffreddamento ad acqua) o verso il condensatore (M 62) (per il modello con raffreddamento ad aria) e il condensatore trasforma il gas frigorifero dallo stato gassoso allo stato liquido, abbassandone la temperatura, mantenendone però la stessa alta pressione.
- Questa trasformazione avviene grazie al fluido di raffreddamento utilizzato (acqua o aria).
- Il gas frigorifero liquefatto entrerà ad alta pressione nella valvola termostatica (M 60) che ha il compito di creare una situazione di depressione / espansione, ottenendo una bassissima pressione / temperatura necessaria per il raffreddamento della vasca (M 55).
- Il gas frigorifero viene aspirato dal compressore e ricomincia il suo ciclo.

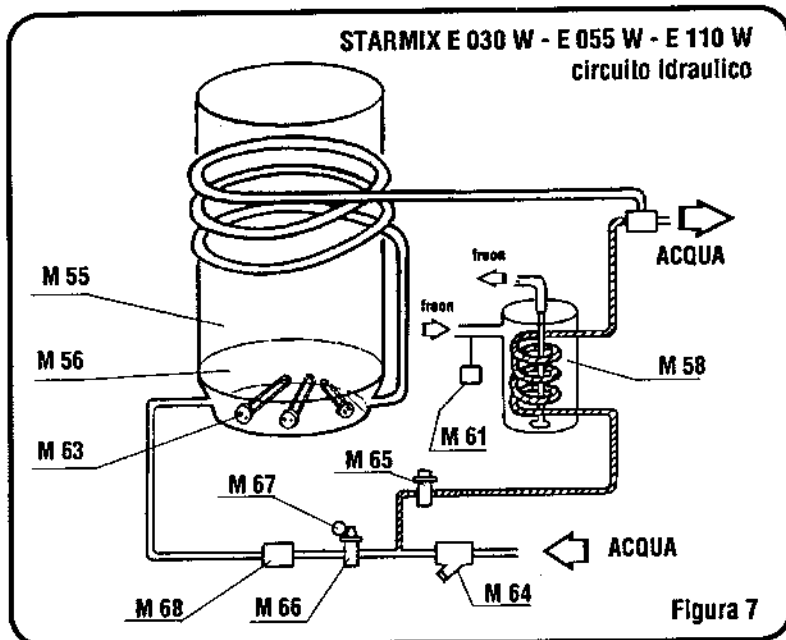


Figura 7

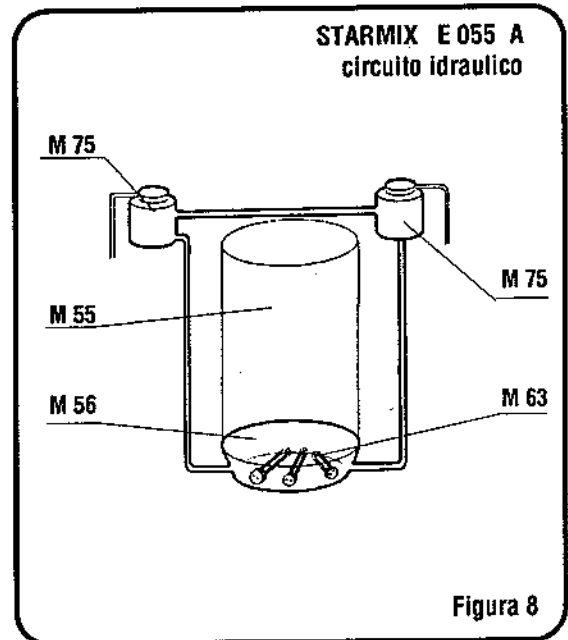


Figura 8

- | | | |
|---|---|-------------------------|
| M 55) Vasca prodotto | M 63) Resistenza | M 67) Manometro |
| M 56) Serbatoio acqua | M 64) Filtro meccanico | M 68) Valvola solenoide |
| M 58) Condensatore per modelli ad acqua | M 65) Valvola pressostatica | M 75) Contenitore acqua |
| M 61) Pressostato compressore | M 66) Valvola regolatrice pressione e non ritorno | |

3 DESCRIZIONE FUNZIONAMENTO CIRCUITO IDRAULICO

Riscaldamento (Figura 7)

- L'acqua entra e viene depurata dal filtro meccanico (M 64). Quando non è in funzione il circuito frigorifero, la valvola pressostatica (M 65) è chiusa.
- Per permettere all'acqua di circolare nel circuito idraulico bisogna che l'elettrovalvola (M 68) sia aperta e ciò avviene automaticamente quando il ciclo è nella fase di preraffreddamento o caricamento iniziale.
- L'acqua attraversa così il regolatore di pressione (M 66) e la pressione è leggibile sul manometro (M 67).
- L'acqua entra nel serbatoio (M 56) dove sono alloggiati le resistenze elettriche di riscaldamento (M 63), riempie il circuito stampato superiore e scorre verso l'uscita. Il circuito idraulico è così riempito.
- Le resistenze (M 63) scaldandosi portano l'acqua nel serbatoio ad una temperatura tale che il prodotto contenuto nella vasca

Preraffreddamento e raffreddamento

- L' elettrovalvola (M 68) si apre, scarica l'acqua calda e fa entrare quella fredda.
Nella fase di raffreddamento l'elettrovalvola (M 68) si chiude, si apre la valvola (M 65) e l'acqua fredda entra nel condensatore (M 58) del circuito frigorifero e si scarica verso l'uscita.
- Nel caso sia necessario il raffreddamento simultaneo al preraffreddamento, a temperature superiori a 50°, anche la valvola (M 65) si aprirà per raffreddare il gas del condensatore

Preraffreddamento e raffreddamento manuale

Per un controllo rapido sul funzionamento del frigorifero procedere così:

- Accendere la macchina tramite il pulsante (M 24) ed apparirà sul display ON.
- Premere il pulsante (M 13), ed il gruppo compressore comincia a funzionare, apparendo sul display la temperatura del prodotto in quel momento.
- A questo punto il tecnico può effettuare tutte le rilevazioni sul circuito frigorifero ed anche controllare che la temperatura del display corrisponda a quella del prodotto (tolleranza $\pm 1,5^\circ \text{C}$).
- Per ripristinare il ciclo automatico (A o B) ripremere il pulsante (M 23) STOP e scegliere il ciclo desiderato A (tasto M 7) o B (tasto M 9).

Riscaldamento del modello STARMIX 055 A (Figura 8)

- Durante la fase di riscaldamento le resistenze elettriche (M 63) scaldano l'acqua contenuta nel serbatoio (M 56) che aumentando di volume fanno salire il livello nei contenitori (M 75)
Quando l'acqua si raffredda il livello nei contenitori (M 75) scende.
- Controllare periodicamente il livello dell'acqua nei contenitori (M 75) che a pastoreizzatore freddo deve occupare circa un terzo del contenitore.

Per un miglior funzionamento dell'impianto idraulico consigliamo l'impiego di acqua glicolata che deve essere composta da 80% di glicole e 20% di acqua.

4 TARIATURE E REGOLAZIONI

4.1 Regolazione della temperatura di alta pastorizzazione (Ciclo A)

Premere il pulsante (M 24) e sul display apparirà la scritta ON.

Premere il pulsante (M 16), si accenderà la spia (M 17) e sul display apparirà la scritta PROG.

Premere nuovamente entro due/tre secondi (altrimenti sul display torna la scritta ON) il pulsante (M 16) e sul display apparirà la sigla C 1, e la temperatura precedentemente programmata ($70^\circ + 87^\circ \text{C}$).

C1 si riferisce al programma di alta pastorizzazione, mentre la temperatura può essere variata di un grado per volta, in più, premendo il pulsante (M 18), e in meno premendo il pulsante (M 15). (Temperatura consigliata 82°C)

Per memorizzare la temperatura scelta ed uscire da questo programma, premere ancora il pulsante (M 16).

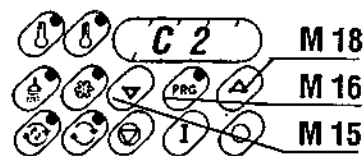


4.2 Regolazione della temperatura di bassa pastorizzazione (Ciclo B)

Sul display apparirà la sigla C 2, e la temperatura precedentemente programmata ($65^\circ + 68^\circ \text{C}$).

C2 si riferisce al programma di bassa pastorizzazione, mentre la temperatura può essere variata di un grado per volta, in più, premendo il pulsante (M 18), e in meno premendo il pulsante (M 15). (Temperatura consigliata 65°C)

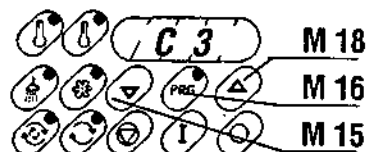
Per memorizzare la temperatura scelta ed uscire da questo programma, premere ancora



4.3 Regolazione della temperatura di inizio raffreddamento con compressore

Sul display apparirà la sigla C 3, e la temperatura precedentemente programmata ($50^\circ + 75^\circ \text{C}$).

C3 si riferisce alla temperatura di inizio raffreddamento con compressore, temperatura che può essere variata di un grado per volta, in più, premendo il pulsante (M 18), e in meno premendo il pulsante (M 15).





Negli STARMIX esiste la possibilità di regolare la temperatura per la partenza di funzionamento compressore (tra +50° C e +75° C).

Questa possibilità è particolarmente utile qualora il cliente utilizzasse poca quantità di prodotto oppure quando il pastorizzatore è inserito in un sistema di utilizzo acqua tipo economizzatore.

Al nostro collaudo la macchina viene regolata con la partenza del compressore a +50° C.

La possibilità di variare questo parametro viene lasciata alla decisione del frigorista dopo che questi si sia assicurato che, gli assorbimenti elettrici del compressore non vengono superati rispetto al valore massimo di targa.

(Vedi tabella caratteristiche tecniche a pagina 9)

Per memorizzare la temperatura scelta ed uscire da questo programma, premere ancora il pulsante (M 16).

4.4 Regolazione della temperatura della fine raffreddamento con acqua

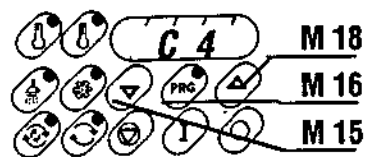
Sul display apparirà la sigla **C 4**, e la temperatura precedentemente programmata (30° + 50° C).

C4 si riferisce alla temperatura di raffreddamento con acqua, temperatura che può essere variata di un grado per volta, in più, premendo il pulsante (M 18), e in meno premendo il pulsante (M 15).

(Temperatura consigliata 30° C)

(Temperatura consigliata se il pastorizzatore è collegato ad un economizzatore 50° C)

Per memorizzare la temperatura scelta ed uscire da questo programma, premere ancora il pulsante (M 16).



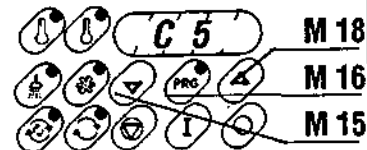
4.5 Regolazione della temperatura di mantenimento

Sul display apparirà la sigla **C 5**, e la temperatura precedentemente programmata (3° + 5° C).

C5 si riferisce alla temperatura raggiunta dal prodotto e che sarà mantenuta nella fase di maturazione, temperatura che può essere variata di un grado per volta, in più, premendo il pulsante (M 18), e in meno premendo il pulsante (M 15).

(Temperatura consigliata 4° C)

Per memorizzare la temperatura scelta ed uscire da questo programma, premere ancora il pulsante (M 16).



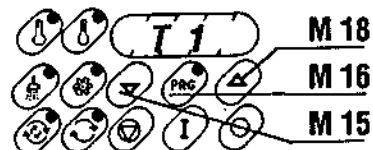
4.6 Regolazione del tempo di mantenimento della temperatura (70 + 87 °C) (Ciclo A)

Sul display apparirà la sigla **T 1**, ed il tempo espresso in minuti.

T 1 si riferisce al tempo di mantenimento della temperatura del programma di alta pastorizzazione, tempo che può essere variato di un minuto per volta, in più, premendo il pulsante (M 18), e in meno premendo il pulsante (M 15).

(Tempo consigliato minuti ∅)

Per memorizzare il tempo scelto ed uscire da questo programma, premere ancora il pulsante (M 16).



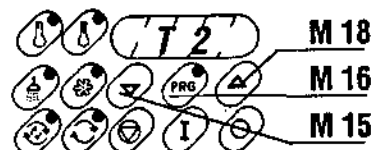
4.7 Regolazione del tempo di mantenimento della temperatura (65 - 68° C) (Ciclo B)

Sul display apparirà la sigla **T 2**, ed il tempo espresso in minuti (30' + 50').

T 2 si riferisce al tempo di mantenimento della temperatura del programma di bassa pastorizzazione, tempo che può essere variato di un minuto per volta, in più, premendo il pulsante (M 18), e in meno premendo il pulsante (M 15).

(Tempo consigliato 30 minuti)

Per memorizzare il tempo scelto ed uscire da questo programma, premere ancora il pulsante (M 16).

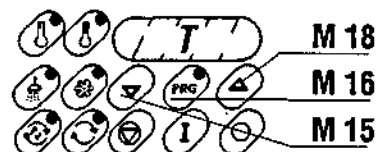


4.8 Regolazione del tempo di caricamento dell'acqua nel circuito idraulico

Sul display apparirà la sigla **T**, ed il tempo espresso in secondi (15 + 300)
T si riferisce al tempo di caricamento automatico dell'acqua, tempo che può essere variato di 15 secondi per volta, in più, premendo il pulsante (**M 18**), ed in meno premendo il pulsante (**M 15**).

(Tempo consigliato 15 secondi)

Per memorizzare il tempo scelto ed uscire da quest' ultimo programma, premere ancora il pulsante (**M 16**) e sul display apparirà **ON**.



IMPORTANTE

Durante la fase di mantenimento, per legare il funzionamento del compressore (**M 57**) al funzionamento dell'agitatore (**M 52**) (funzionamento intermittente) il ponticello **J 3** della scheda elettronica (**M 54**), deve trovarsi nella posizione **"NON INSERITO"** (figura 9).

Il pastorizzatore viene consegnato con questo ponticello **J 3** nella posizione **"INSERITO"** (figura 10)

(Agitatore sempre in funzionamento, indipendentemente dal compressore)

Il ponticello **J 2** deve essere inserito solo per il pastorizzatore E 055 A condensazione aria.

**POSIZIONE J 1
PONTICELLO
NON INSERITO**

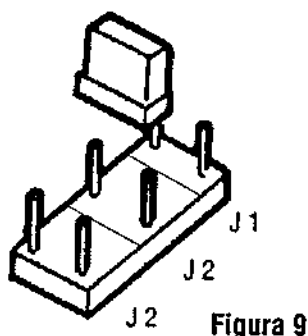


Figura 9

**POSIZIONE J1
PONTICELLO
INSERITO**

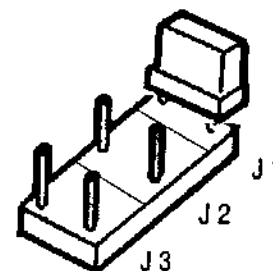


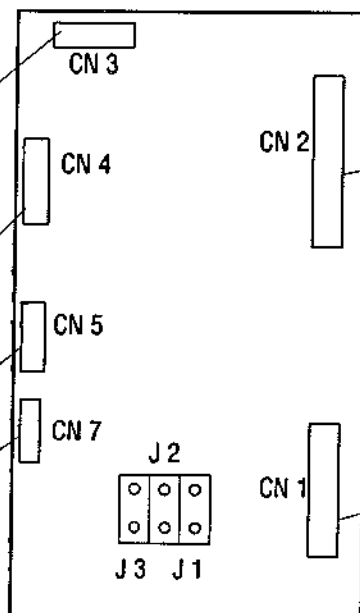
Figura 10

Connessione allarmi
obtoisolati
(segnale di allarme
in presenza di
tensione 24 V)

Connessione
alimentazione
scheda (12 V)

Connessione allarmi

Connessione
ingresso sonda
temperatura



Connessione
tra scheda e
utilizzatori

Connessione
tra pulsantiera
e scheda

Figura 11

5 AUTO DIAGNOSTICO

E' stato inserito un programma di diagnosi per permettere il controllo immediato del buon funzionamento dei singoli utilizzatori collegati alle uscite della scheda, nonché del buon funzionamento della pulsantiera.

Per entrare in questa fase di diagnosi procedere così:

- Inserire il ponticello **J 1** presente sulla scheda come indicato in figura 10.
- Premere (se il pastorizzatore è inserito) il tasto (**M 26**) ed apparirà sul display la scritta **OFF**.
- Premere nuovamente il tasto (**M 26**) per almeno 6 secondi, apparirà sul display la scritta **C**.
- In questo modo possono essere controllate ogni singola funzione come illustrato nelle tabella sotto riportata, dove premendo ogni tasto indicato nella prima colonna, deve comparire la scritta rispettiva indicata nella seconda colonna.

TASTO	SCRITTA SUL DISPLAY	FUNZIONE CONTROLLATA
M 7	1	Riscaldamento
M 11	2	Doccetta
M 19	3	Emulsionatore
M 9	4	Elettrovalvola Preraffreddamento
M 13	5	Frigo compressore
M 21	6	Agitatore
M 24	A	Avvisatore acustico

Tutti i tasti hanno funzione **SET/RESET**

Se non compare sul display la scritta relativa, significa che l'avaria è presente nella fase corrispondente o sul relativo tasto sulla pulsantiera.

Ogni utilizzatore può rimanere eccitato al massimo per 30 secondi, dopo i quali viene automaticamente spento.

- Per uscire da questa fase bisogna premere (**M 26**) per almeno 3 secondi, dopo i quali viene automaticamente spento.
- Si raccomanda una volta completato l'Auto Diagnostico, di riportare il ponticello **J 1** nella posizione originale di non inserito (figura 9).

6 MANUTENZIONE

6.1 Circuito frigorifero

I componenti frigoriferi da noi utilizzati sono costruiti da ditte leader nel settore e muniti di marchi di qualità riconosciuti internazionalmente.

Il circuito frigorifero, durante la fase di montaggio viene opportunamente disidratato e sottoposto a controlli di tenuta (vuoto spinto e alta pressatura).

I nostri STARMIX utilizzano gas frigorifero R 22

Se si rendesse necessario aggiungere del gas nel circuito frigorifero consigliamo, (dopo aver eliminato la causa della perdita), di effettuare il necessario vuoto e di riempire il circuito utilizzando il tipo di gas e la relativa quantità consigliata sia sulla tabella dei dati tecnici, sia sulla targhetta dei dati caratteristici posta sulla parte posteriore della macchina.

I dati di funzionamento del compressore sono:

- Temperatura di evaporazione - 15° + - 20° C.
- Temperatura di condensazione + 35° C.

(si intendono tali parametri con il pastorizzatore caricato con miscela

La temperatura di condensazione viene controllata dall'apposita valvola pressostatica.

Qualora il controllo di questa temperatura divenga difficoltoso è necessario verificare la situazione del



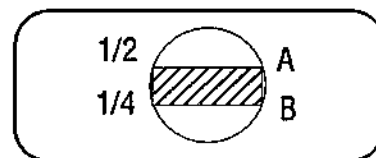
La presenza di calcare nell'acqua può provocare intasamenti od otturazioni dei filtri, quindi si rende necessaria la pulizia, usando prodotti chimici "ad-hoc" per ripristinare il buon funzionamento del circuito idraulico.

Dopo ogni riparazione del circuito frigorifero è opportuno verificare:

a) il livello dell'olio del compressore (solo sul modello E 110 W) utilizzando all'occorrenza il tipo SUNISO 3 GS. Il livello a pastORIZZATORE fermo deve trovarsi fra la posizione A = 1/2 e B = 1/4

b) sostituire il filtro deidratatore

E' conveniente inoltre effettuare una pulizia periodica dei filtri meccanici.



6.2 Manutenzione meccanica

Pulire e controllare le guarnizioni di tenuta del rubinetto.

6.3 Cambio tensione per macchine con motori trifase

1. Cambiare i collegamenti del motore dell'agitatore e dell'emulsionatore, come indicato sulla targhetta applicata al motore stesso e controllare che il senso di rotazione sia quello indicato.
2. Cambiare i collegamenti alla morsettiera del motocompressore, secondo lo schema contenuto nella morsettiera stessa.
3. Cambiare il termico del motore agitatore e dell'emulsionatore, ed il termico del motocompressore con altri della stessa marca e tararli come indicato nella tabella.
4. Cambiare il collegamento (sulla morsettiera), delle resistenze elettriche come da schema elettrico.

AVVERTENZA

Prima di effettuare eventuali operazioni di manutenzione straordinaria o riparazione, togliere l'alimentazione elettrica al pastORIZZATORE.

INCONVENIENTI E RIMEDI

Può accadere che durante l'uso del pastORIZZATORE qualche operazione non avvenga nel tempo e nel modo dovuto. Vediamo quali possono essere gli inconvenienti e come intervenire adeguatamente per eliminarli.

INCONVENIENTE La macchina non parte:	
CAUSA	RIMEDIO
Interruttore generale aperto	Chiudere l'interruttore
Termici scattati	Inserire i termici
Spina staccata	Inserire

INCONVENIENTE Tempo di riscaldamento troppo lungo	
CAUSA	RIMEDIO
Resistenza bruciata	Sostituire la resistenza
Esce acqua mista a vapore dallo scarico durante il funzionamento delle resistenze	Smontare la valvola solenoide (M 68) (Figura 7) e pulire la sede
Circuito idraulico otturato	Eliminare otturazione (se calcare con lavaggio chimico)

INCONVENIENTE Tempo di preraffreddamento troppo lungo	
CAUSA	RIMEDIO
Livello scarico dell'acqua superiore al consigliato (cm 40)	Abbassare il livello
Insufficiente pressione dell'acqua	Controllare lo stato delle tubazioni e la pressione di rete
Filtro acqua otturato	Smontare (M 64) e pulire (Figura 7)
Riduttore di pressione otturato o starato	Smontare e pulire o regolare la pressione del riduttore (M 66) (Figura 7)
Bobina solenoide bruciata o inefficiente	Sostituire bobina della valvola (M 68) (Figura 7) o verificare il funzionamento dei componenti interni.



INCONVENIENTE Tempo di raffreddamento troppo lungo

CAUSA	RIMEDIO
Impianto frigorifero scarso di gas	Cercare la perdita e reintegrare la carica di gas
Impianto frigorifero starato	Controllare le temperature di aspirazione e di condensazione e il funzionamento della valvola termostatica (M 60) (Figura 5)
Insufficiente condensazione	Controllare la pressione di entrata dell'acqua Controllare il filtro dell'acqua (M 64) (Figura 7) Controllare eventuale otturazione del circuito idraulico e pulire

INCONVENIENTE Il compressore parte e si arresta dopo pochi secondi:

CAUSA (versione ad acqua)	RIMEDIO
Non circola acqua - Rubinetto chiuso - Tubo flessibile schiacciato o piegato - Insufficiente pressione acqua	Aprirlo Sostituire Controllare lo stato delle tubazioni e la pressione di rete
Condensatore otturato dal calcare	Pulirlo chimicamente

CAUSA (versione ad aria)	RIMEDIO
Batteria condensatore troppo vicina al muro	Tenere il retro del mantecatore ad almeno 50 cm dal muro
Condensatore sporco di polvere o altro	Pulire
Motore ventilatore del condensatore guasto	Sostituire

INCONVENIENTE

Frequente intervento delle termiche

CAUSA	Per reset premere i pulsanti (M 104) RIMEDIO
Compressore sovraccarico	
Eccessivo gas nell'impianto frigorifero	Ripristinare carica corretta
Valvola termostatica starata	Correggere taratura
Condensatore otturato dal calcare	Pulirlo chimicamente
Termiche starate o usurate	Controllare contatti
Funzionamento monofase (filo staccato)	Attaccare filo

INDEX**A INFORMATION POUR L'OPERATEUR**

PREFACE	pag.	19
DESCRIPTION	pag.	20
INSTALLATION	pag.	21
FONCTIONNEMENT	pag.	22
FINE DU SERVICE	pag.	23
NETTOYAGE	pag.	23

B INFORMATION POUR LE TECHNIQUE / INSTALLATEUR

RECOMMANDATION	pag.	25
DESCRIPTION FONCTIONNEMENT CIRCUIT FRIGORIFIQUE	pag.	26
DESCRIPTION FONCTIONNEMENT CIRCUIT HYDRAULIQUE	pag.	27
REGLEMENT ET AJUSTEMENT	pag.	28
AUTO DIAGNOSTIQUE	pag.	30
MAINTENANCE	pag.	31
INCONVENIENTS ET SOLUTIONS	pag.	32/33
SCHEMAS ELECTRIQUES	pag.	77/82

C PIECES DE RECHANGE	pag.	83/89
-----------------------------	------	-------

F

A - INFORMATION POUR L'OPERATEUR**Generalità**

Nous vous remercions de nous avoir accordé votre préférence en choisissant nos appareils.
Nous vous conseillons de lire attentivement ce manuel.

Cela vous sera certainement utile pour une utilisation durable et ininterrompue de l'appareil.
Quant à nous, nous pouvons vous garantir l'utilisation de matériaux de première choix, le soin apporté aux essais et une constante et tenace volonté de vous assister de notre mieux.

Avertissement important

Prévoir à l'installation du pasteurisateur, le montage d'un interrupteur magnéto thermique dans la ligne d'alimentation électrique.

Jamais intervenir directement avec les mains dans le pasteurisateur pendant les travaux d'élaboration ou pendant les opérations du nettoyage ou entretien, sans avoir interrompu avant l'alimentation électrique.

Conseils utiles

Nous vous recommandons d'utiliser toujours dans la fabrication de vos produits des ingrédients de première choix, c'est à dire, pour pouvoir contenter la clientèle la plus exigeante.

S'approvisionner de la matière première dans des maisons sérieuses et responsables.

Suivre attentivement les instructions pour la préparation des produits et jamais modifier la recette.


Maintenir toujours le pasteurisateur nettoyé.

Si vous avez besoin de faire des réparations adressez vous aux établissements autorisés par PROMAG pour le service d'entretien.

La PROMAG décline toute responsabilité au cas où les pièces seraient avariées par faute d'expérience dans leur maniement ou à cause d'un usage incorrect ou d'un entretien erroné.

2 DESCRIPTION

2.1 Description composants extérieurs (Fig. n. 1 e n. 2)

- 
- M 1) Douche
 - M 2) Moteur émulsionateur (accessoire)
 - M 3) Moteur agitateur
 - M 4) Couvercle
 - M 5) Panneau commandes électriques
 - M 6) Display
 - M 7) Bouton poussoir cycle automatique haut pasteurisation
 - M 8) Témoin cycle automatique haut pasteurisation
 - M 9) Bouton poussoir cycle automatique basse pasteurisation
 - M 10) Témoin cycle automatique basse pasteurisation
 - M 11) Bouton poussoir douche
 - M 12) Témoin douche
 - M 13) Bouton poussoir démarrage manuel du prérefroidissement ou du refroidissement
 - M 14) Témoin démarrage manuel du prérefroidissement ou du refroidissement
 - M 15) Bouton poussoir diminution des valeurs programmés
 - M 16) Bouton poussoirs programme
 - M 17) Témoin programme inséré
 - M 18) Bouton poussoir augmentation valeurs programmés
 - M 19) Bouton poussoir émulsionateur
 - M 20) Témoin émulsionateur
 - M 21) Bouton poussoir moteur agitateur
 - M 22) Témoin moteur agitateur
 - M 23) Bouton poussoir STOP
 - M 24) Bouton poussoir allumage pasteurisateur
 - M 26) Bouton poussoir extinction psteurisateur
 - M 27) Hélice extraction à air
 - M 28) Sortie d' eau
 - M 29) Entrée d' eau
 - M 30) Entrée d'eau potable douche
 - M 31) Câble électrique
 - M 32) Levier ouverture fermeture
 - M 33) Robinet sortie du produit
 - M 34) Roues
 - M 104) Thermiques pour reset

2.2 Description composants intérieurs (Fig. 3 et 4)

- M 51) Emulsionateur (à demande)
- M 52) Agitateur
- M 53) Clavier électronique
- M 54) Fiche électronique
- M 55) Cuve pour le produit
- M 56) Réservoir d'eau pour l'échauffement ou le refroidissement du cuve (M 55)
- M 57) Compresseur
- M 58) Condensateur pour modèles à eau
- M 59) Cadre électrique
- M 62) Condensateur pour modèles à air
- M 74) Ventilateur
- M 75) Container d'eau

3 INSTALLATION

3.1 Spécifications générales

Placer le pasteurisateur de manière que l'arrière de la machine soit, au moins, éloignée de 20 cm des murs ou obstacles, pour permettre la libre circulation de l'air.
Bloquer les roues avec leurs freins.

3.2 Connexions électriques

Contrôler que le voltage du réseau soit le même pour la quelle la machine a été programmée.
Exécuter le façage au réseau parmis un interrupteur (M 35) à mur magnétothermique du portée appropriée.
S'assurer que le fil de terre (jaune/vert) soit rlié à une efficiente prise se terre.
Contrôler que le sens de rotation des moteurs (M 2) et (M 3) soit le même indiqué par les flèches qui se trouvent sur leurs couvercles.

3.3 Connexions hydrauliques

IMPORTANT

Pour le régulier fontionnement de la machine, les tubes d'entrée et sortie d'eau doivent être du 1/2" et la pression d'eau ne doit pas être inférieur à 3 bar.

Connecter le porte-tuyau (M 29) avec le tuyau d'entrée de l'eau, et la porte-tuyau (M 28) avec le tuyau de sortie de l'eau.

En cas d'utilisser de l'eau de tour ouvrir complètement la soupape du pressostate (M 65) (voir fig. 7) et suivre les instructions d'utilisation de la tour de refroidissement.

Les tuyaux que relie la ligne d'eau au pasteurisateur doivent être du type renforcé et ne doivent pas avoir un diamètre inférieur à celui des tuyaux qui sortent de la machine, et ne doivent pas présenter en aucun cas, des étranglements tout au long de leur parcours.

Brancher l'eau potable (M 30) au porte-tuyau de la douche.

Utiliser un épurateur d'eau, afin d'éviter la formation des incrustations dans les tuyaux ou dans les réservoirs d'eau, ou dans les résistances, etc.

ON RECOMMANDE

Lors de l'installation, et après chaque entretien et avant de mettre en marche la machine, de contrôler que le robinet d'entrée eau soit ouvert et que la "T" (point 4:8 pag.14) soit réglée de 200 à 300 secondes pour permettre à l'eau de remplir l'installation.

Après le remplissement, le technicien doit programmer le temps de réintégration de l'eau en tenant compte de la pression et du débit d'eau disponible.

N.B. les machines sont livrées avec "T" réglée à 255 secondes.

4 MISE EN MARCHÉ

Actionner l'interrupteur à mur (M 35) et sur le display (M 6) apparaîtra l'inscription **OFF**.

Pour le modèle E 110 W, allumer cet interrupteu au moins 4 ou 5 heures avant de la production, pour permettre à la résistance insérée dans le corps du compresseur de réchauffer l'huile contenu dans ce dernier et éviter des ruptures à cause d'une mise en marche en froid.

Nous vous conseillons d'effectuer le premier cycle de travail avec la cuve pleine d'eau au lieu de mélange, ceci afin de contrôler les différents phases du cycle.

Dans ce case:

- Lever la couvercle (M 4) et verser de l'eau dans la cuve (M 55) en quantité pas inférieur aux valeurs minimuns conseillés dans les caracteristiques techniques.
- Appuyer le bouton poussoir (M 24) et sur le display (M 6) apparaîtra l'inscription **ON**.
- Appuyer le bouton poussoir (M 7) o (M 9) et le cycle commencera avec le remplissage d'eau du circuit hydraulique.
- Le cycle fini, désamorcer la cuve (M 55) parmis le rubinet (M 33).

- **ATTENTION**

Le temps programmé sur le pasteurisateur est de 255 seconds.

Le technic, après avoir completé le premier cycle avec de l'eau, devra programmer le temps du cycle pour la

5 FONCTIONNEMENT

- Lever le couvercle (M 4) et verser dans la cuve (M 55) le produit en quantité conseillée.
- Appuyer le bouton poussoir (M 24) et sur le display (M 6) apparaîtra l'inscription **ON**.
- Appuyer le bouton poussoir (M 7) ou (M 9) selon le cycle choisi.
Apparaîtra sur le display (M 6) la température du produit versé dans la cuve.

Le bouton poussoir (M 7) permet la pasteurisation du 70° a 87° C, avec la possibilité de permanence dans la température choisie pour un période de 0 a 15 minutes et permettre de pre-refroidir ou refroidir la mélange jusqu'à la température du + 3° à + 5° C.

De cette température, laquelle apparaîtra sur le display, on passe directement à la phase de maintenance.

Pendant cette phase, chaque fois que la mélange augmente sa température au dessus des valeurs cités, se produit la mise en marche automatique du compresseur pour la reporter aux valeurs programmées.

Le bouton poussoir (M 9) permet pasteuriser du 65° a 68° C, et il est particulièrement conseillé pour les mélanges aux fruits.

Même dans ce cas se repète le cycle précédent et il est aussi prévu la phase d'entretien.

- Avant d'extraire le produit de la machine appuyer le bouton poussoir **STOP (M 23)**, ensuite ouvrir le robinet (M 33) parmi le levier (M 32).
- Si après l'extraction, il reste encore du produit qu'on ne veut pas utiliser, appuyer le bouton poussoir (M 13) pour continuer l'entretien du produit.
- A la fine du cycle pour obtenir un meilleur résultat nous vous conseillons un période bref de maturation, en laissant le produit pasteurisé dans la cuve, où sera mantenu à température constante.

IMPORTANT

Les pasteurisateurs STARMIX sont programmés avec un système d'auto contrôle, lequel signale éventuels anomalies dans le fonctionnement de la machine.

Nous allons voir les légendes que peuvent-ils apparaître sur le display et les éventuels anomalies ou causes.

LEGEND DISPLAY	ANOMALIES
SAFE	Couvercle cadre électrique ouvert
AL 1	Intervention pressostat circuit frigorifique (Vérifier si le robinet de l'eau est ouvert)
AL 2	Sonde interrompue ou bien
	Témperature au dessus des valeurs maximum programmés (Cycle A ou B) ou bien
	Température au dessous des valeurs minimums prévus (-6° C)
FRI	Intervention thermique moteur compresseur
MOT E	Intervention thermique moteur émulsionateur
MOT A	Intervention thermique moteur agitateur

Outre le témoin sur le display, il y a un signal d'alarme acustique qu'on peut l'interrompre avec le bouton poussoir **STOP (M23)**.

En tous les cas, il est convenient d'appeler le technicien en lui signalant le type de légende pour permettre une efficace intervention.

ATTENTION

En cas de panne de courant, au retablissement de celui-ci la machine reprend le cycle exactement au point où il a été interrompu.

6 FINE SERVICE

Chaque jour après l'utilisation éteindre le pasteurisateur en appuyant le bouton poussoir (M 26) et sur le display apparaîtra l'inscription **OFF**.

Débrancher l'interrupteur à mur, **sauf le modèle E 110 W**.

Pour ce dernier, débrancher l'interrupteur à mur serait éteindre les résistances du réchauffage du moteur compresseur.

7 NETTOYAGE

Après l'installation, avant de l'utilisation ou à la fin de la production, nettoyer soigneusement comme nous vous indiquons:

Remplir la cuve avec de l'eau chaude (supérieur à 40° C) et avec des liquides pour le nettoyage stérilisés. Appuyer le bouton poussoir (M 24) et il apparaîtra sur le display l'inscription **ON**.

Appuyer le bouton poussoir (M 21) pour la mise en marche de l'agitateur.

Appuyer le bouton poussoir (M 19) pour la mise en marche de l'éventuel émulsionneur.

Laisser en mouvement le mélange pour un période de temps suffisant à permettre le nettoyage.

Appuyer le bouton poussoir (M 23) **STOP** et faire sortir le mélange du robinet (M 33).

Répéter l'opération avec de l'eau potable du tour pour éliminer éventuels résidues du mélange.

Démonter complètement le robinet (M 33), et dévisser la bride carrée.

Rincer très bien sous l'eau.



CARACTERISTIQUES TECHNIQUES	STARMIX E 030 W	STARMIX E 055 W	STARMIX E 055 A	STARMIX E 110 W
	Capacité du travail du cuve	Lt. 20+30	Lt. 30+55	Lt. 30+55
Résistances électriques	KW 2x2	KW 2x3	KW 2x3	KW 3,5x3
Moteur agitateur	KW 0,20	KW 0,38	KW 0,38	KW 0,38
Thermique 220/50/3	1,2 + 1,8	1,8 + 2,8	1,8 + 2,8	1,8 + 2,8
Tar. A	1,25	2,5	2,5	2,5
Thermique 380/50/3	0,56 + 0,8	1,2 + 1,8	1,2 + 1,8	1,2 + 1,8
Tar. A	0,75	1,5	1,5	1,5
Moteur compresseur	KW 0,35	KW 0,76	KW 1,47	KW 1,1
Thermique 220/50/1	----	----	----	---
Tar. A	----	----	---	---
Thermique 220/50/3	----	----	10+16	6,3+10
Tar. A	----	----	12	6,7
Thermique 380/50/3			5,6 + 8	4 + 6
Tar. A			7	3,9
Puissance électrique totale , compris absorption émulsionateur (optional)	KW 4,96	KW 7,14	KW 7,14	KW 12,35
Gaz frigorigère	R 22	R 22	R 22	R 22
Quantité gaz	kg 1,5	kg 2,5	kg 3,6	kg 2,5
Capacité frigorigère (-10 + 45° C)	Frig/h 880	Frig/h 1.800	Frig/h 3.000	Frig/h 2.960
Absorption compresseur (Fréquence 50 Hz)	220 V - Nom. 4 A Max 5,5 A	220 V - Nom. 5,5 A Max 8,5 A	220 V - 8 A 380 V - 4,7 A	220 V - 6,5 A 380 V - 3,5 A
Option : émulsionateur (2800 tours/min) coavec moteur -	KW 0,76	KW 0,76	KW 0,76	KW 1,47
Thermique 220/50/3	2,8 + 4	4 + 6	4 + 6	5,6 + 8
Tar A	3,5	3,8	3,8	7,7
Thermique 380/50/3	1,8 + 2,8	1,8 + 2,8	1,8 + 2,8	4 + 6
Tar. A	2	2,2	2,2	4,4
Poids net (avec émulsionateur) (sans émulsionateur)	kg 130 kg 116	kg 170 kg 153	kg 243 kg 227	kg 228 kg 208
Dimensions du meuble				
Hauteur plan de travail	mm 1.100	mm 1.100	mm 1.100	mm 1.100
Largeur	mm 500	mm 620	mm 620	mm 670
Profondeur	mm 610	mm 700	mm 750	mm 800
Encombres				
Hauteur	mm 1420	mm 1420	mm 1420	mm 1430
Largeur	mm 500	mm 620	mm 620	mm 670
Profondeur	mm 760	mm 855	mm 1.020	mm 1.000

Le temps du cycle de pasteurisation peut changer selon la pression et la température de l'eau.

INFORMATION
POUR
LE
TECHNIQUE / INSTALLATEUR

1. - Recommandations
2. - Description fonctionnement circuit frigorifique
3. - Description fonctionnement circuit hydraulique
4. - Réglages et ajustements
5. - Auto diagnostique
6. - Entretien
7. - Inconvénients et solutions
8. - Schémas électriques

STARMIX E 030 W - E 055 W - E 110 W

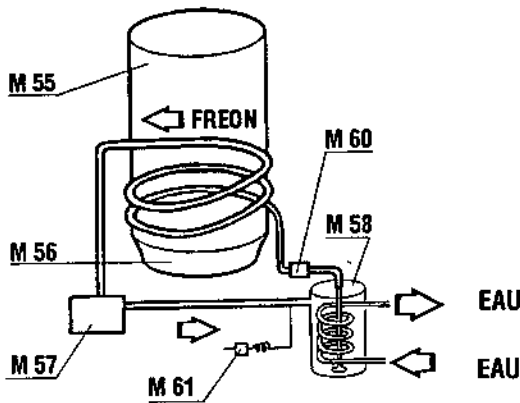


Figure 5

- M 55) Cuve pour le produit
- M 56) Réservoir d'eau pour l'échauffement ou le refroidissement du cuve (M 55)
- M 57) Compresseur
- M 58) Condensateur pour modèles à eau
- M 60) Soupape thermostatique

STARMIX E 055 A

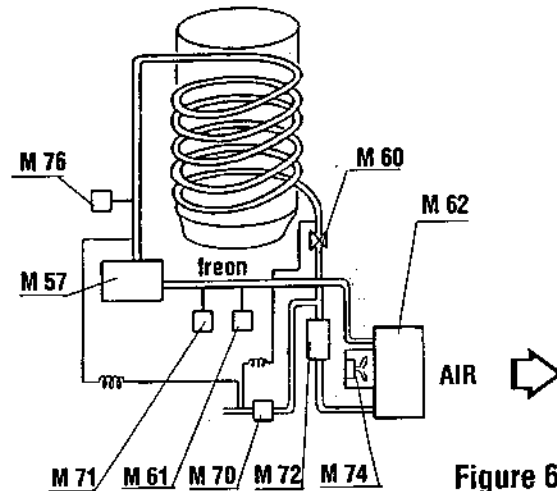


Figure 6

- M 61) Pressostat compresseur
- M 62) Condensateur pour modèles à air
- M 70) Electro soupape gaz froid
- M 71) Pressostat ari condensation
- M 72) Réservoir à eau
- M 74) Ventilateur
- M 76) Thermostat gaz froid

B. - INFORMATIONS POUR LE TECHNIQUE / INSTALLATEUR

1 RECOMMANDATIONS

- Pour les connexions hydrauliques il faut utiliser une tuyautage du type renforcé en respectant les diamètres conseillés (1/2").
- Le niveau du décharge de l'eau ne doit pas être supérieur au 40 cm respect du sol.
- Utiliser un interrupteur à mur du type magnéto thermique du portée appropriée.
- S'assurer d'avoir une efficient prise de terre.
- Contrôler que la tension du réseau corresponde à celle de la machine, puis brancher la machine au réseau électrique.
- Vérifier que le sens de rotation des moteurs corresponde à celui indiqué par les flèches placées sur le protection des moteurs (le sens de rotation correct est celui des aiguilles d'une montre).
- Au cas où le pasteurisateur soit en série à un économiseur, ouvrir la soupape pressostatique (M 65), en faisant girer complètement la poignée en sens horaire.

On recommande au technicien, lors de l'installation, de contrôler soigneusement que les vis placées dans le tableau électrique, sur la barrette de connexion, sur les relais thermiques et sur les contacteurs soient bien vissées.

2 DESCRIPTION FONCTIONNEMENT CIRCUIT FRIGORIFIQUE

Prémisse

Le circuit frigorifique fonctionne à deux phases.

Première phase: le fluide frigorifique, quand il vient comprimé augmente de température et de pression.

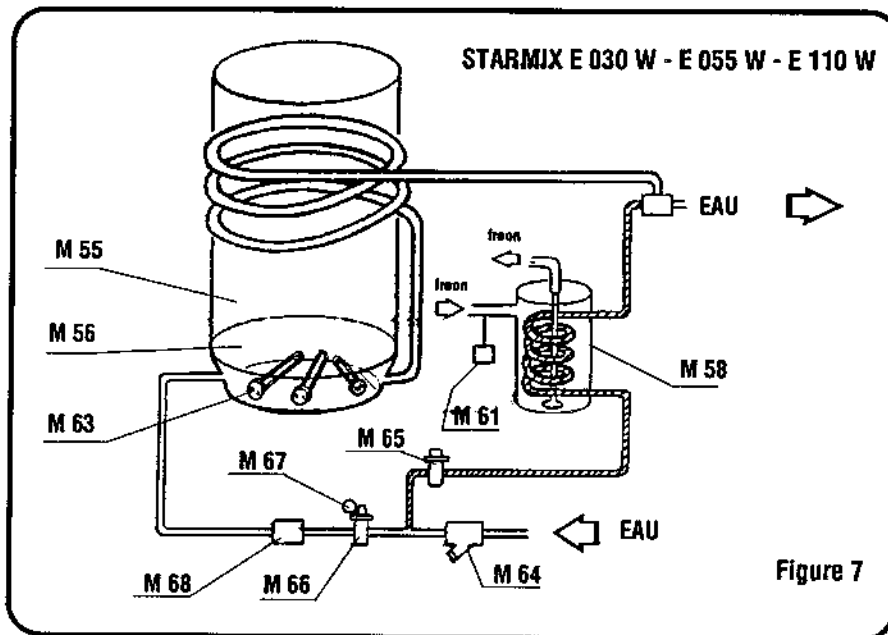
Seconde phase: le fluide frigorifique en phase d'expansion diminue de température et de pression.

Il n'est pas possible d'arriver à la seconde phase sans avoir passé avant par la première phase.

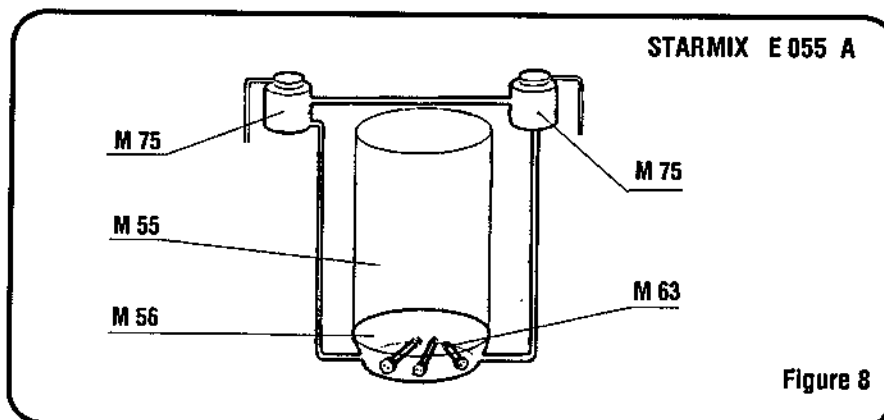
Fonctionnement (Fig. 5 et 6)

Le compresseur (M 57) comprime à haute pression et température le fluide frigorifique vers le condensateur (M 58) (pour les modèles à refroidissement à eau) ou vers le condensateur (M 62) (pour les modèles à refroidissement à air), et le condensateur transforme le fluide frigorifique de l'état gazeux à l'état liquide, en réduisant la température mais en maintenant la même haute pression.

- Cette transformation est réalisée par l'utilisation du fluide de refroidissement (eau ou air)
- Le fluide frigorifique liquéfié entrera à haute pression dans la soupape thermostatique (M 60), cette dernière a la tâche de créer une situation de dépression/expansion, en obtenant une très basse pression/température nécessaire pour le refroidissement du cuve (M 55).
- Le fluide frigorifique vient aspiré par le compresseur et recommence son cycle.



- M 55) Cuve produit
- M 56) Réservoir d'eau
- M 58) Condensateur pour modèles à eau
- M 61) Pressostat compresseur
- M 63) Résistance
- M 64) Filtro mécanique
- M 65) Soupape pressostatique
- M 66) Soupape régulatrice pression et non retour
- M 67) Manomètre
- M 68) Soupape solénoïde
- M 75) Container eau



3 DESCRIPTION FONCTIONNEMENT CIRCUIT HYDRAULIQUE

Chauffage (Fig. 7)

- L'eau entre et vient dépurée par le filtre mécanique (M 64).
Quand le circuit frigorifique ne fonctionne pas, la soupape pressostatique (M 65) est fermée.
- Pour permettre la circulation de l'eau dans le circuit hydraulique il faut que la soupape solénoïde (M 68) soit ouverte et ça réalise automatiquement quand le cycle est dans la phase de préréfroidissement ou de remplissage initial.
- L'eau traverse la soupape solénoïde (M 66) et on peut lire la pression sur le manomètre (M 67).
- L'eau entre dans le réservoir d'eau (M 56) où se trouvent logées les résistances électriques de chauffage (M 63), remplit le circuit supérieur et coule vers la sortie.

Le circuit hydraulique est de cette façon rempli.

Les résistances (M 63) chauffent l'eau contenu dans le réservoir à une température telle que le produit contenu dans la cuve vient pasteurisé.

Préréfroidissement ou refroidissement

- La soupape solénoïde (M 68) s'ouvre, elle fait sortir l'eau chaude et elle fait entrer celle-ci froide.
Dans la phase de refroidissement la soupape solénoïde (M 68) se ferme, s'ouvre la soupape pressostatique (M 65) et l'eau froide entre dans le condensateur (M 58) du circuit frigorifique et elle coule vers la sortie.
- Au cas où soit il nécessaire le refroidissement simultané au préréfroidissement, à une température supérieure au 50° C, la soupape pressostatique (M 65) s'ouvrira pour refroidir le gaz du condensateur.

Préréfroidissement ou refroidissement manuel.

Pour contrôler rapidement le fonctionnement du réfrigérateur procéder de la façon suivante:

- Mettre en marche la machine avec le bouton poussoir (M 24) et sur le display apparaîtra l'inscription ON.
- Appuyer le bouton poussoir (M 13), et le groupe compresseur commence à fonctionner, en apparaissant sur le display la température du produit en ce moment.
- En ce moment le technicien pourra effectuer tous les opérations de relèvement sur le circuit frigorifique et même temps contrôler que la température sur le display soit en correspondance avec celle-ci du produit (tolérance $\pm 1,5$ ° C).
- Pour rétablir le cycle automatique (A ou B), appuyer de nouveau le bouton poussoir (M 23) STOP et choisir le cycle désiré A (bouton poussoir M 7) ou B (bouton M 9).

Chauffage du modèle STARMIX 055 A (Fig. 8)

- Pendant la phase de chauffage les résistances électriques (M 63) chauffent l'eau contenu dans le réservoir (M 56) que, en augmentant le volume, font augmenter le niveau dans les containers (M 75) (M 75).
Quand l'eau se refroidit le niveau des containers (M 75) descend.
- Contrôler périodiquement le niveau de l'eau dans les containers (M75) que quand le pasteurisateur est froid devra remplir à peu près un tiers du container.

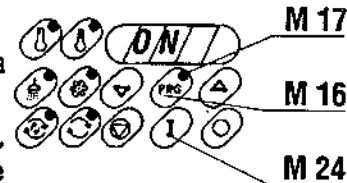
Pour le bon fonctionnement de l'installation hydraulique nous vous conseillons d'utiliser de l'eau glycolée, que devra être composé par : 80% du glycol et 20% d'eau.

4.1 Régulation de la température du haut pasteurisation (Cycle A)

Appuyer le bouton poussoir (M 24) et sur le display apparaîtra l'inscription ON.

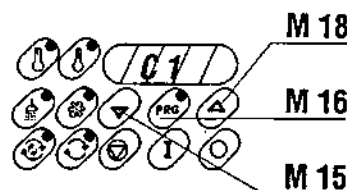
Appuyer le bouton poussoir (M 16), s'allumera le témoin (M 17) et sur le display apparaîtra l'inscription PROG.

Appuyer de nouveau dans 2 ou 3 seconds (sinon sur le display revient l'inscription ON), le bouton poussoir (M 16) et sur le display apparaîtra le sigle C 1, et la température précédemment programmé (70° + 87° C).



C1 = programme du haute pasteurisation, alors que la température peut être variée d'un degré par fois, en plus, appuyant le bouton poussoir (M 18), et en moins appuyant le bouton poussoir (M 15). (Température conseillée 82° C).

Pour mémoriser la température choisie et sortir de ce programme, appuyer encore le bouton poussoir (M 16).

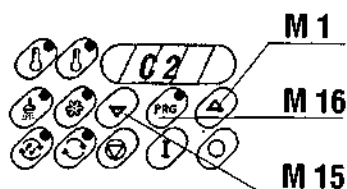


4.2 Regulation de la température de basse pasteurisation (Cycle B)

Sur le display apparaîtra le sigle C 2, et la température précédemment programmé (65° + 68° C).

C2 = programme de basse pasteurisation, alors que la température peut être variée d'un degré par fois, en plus, appuyant le bouton poussoir (M 18) et en moins appuyant le bouton poussoir (M 15). (Température conseillée 65° C)

Pour mémoriser la température choisie et sortir de ce programme, appuyer encore le bouton poussoir (M 16).



4.3 Regulation de la température commence refroidissement avec compresseur.

Sur le display apparaîtra le sigle C 3 et la température précédemment programmée (50° + 75° C).

C3 = température de commencement de refroidissement avec compresseur, température que peut être variée d'un degré par fois, en plus appuyant le bouton poussoir (M 18), et en moins appuyant le bouton poussoir (M 15).

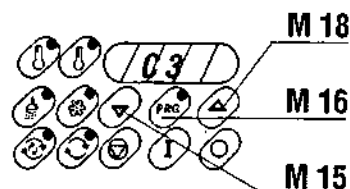
Dans les STARMIX il est possible de régler la température pour le démarrage du compresseur (entre + 50° C et + 75° C).

Cette possibilité est particulièrement utile chaque fois que le client voudra utiliser partiellement le produit ou bien quand le pasteurisateur est connecté dans un système d'utilisation avec un tour de refroidissement d'eau.

La température standard du réglage pour le démarrage du compresseur est du + 50° C.

La possibilité de varier ce paramètre vient laissé à la décision du frigoriste, après que ce dernier doit s'assurer que la absorption électrique du compresseur ne soit pas supérieure aux valeurs maximums rapportées sur la plaque de données caractéristiques.

(Voir table caractéristiques techniques au pag. 10). Pour mémoriser la température choisie et sortir de ce programme appuyer encore une fois le bouton poussoir (M 16).



4.4 Regulation de la température fine refroidissement à eau.

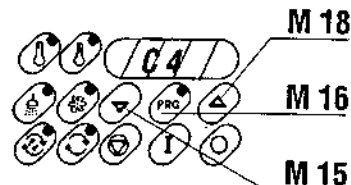
Sur le display apparaîtra le sigle C 4, et la température précédemment programmé (30° + 50° C).

C4 = température de refroidissement à eau, température que peut être variée d'un degré par fois, en plus appuyant le bouton poussoir (M 18), et en moins, appuyant le bouton poussoir (M 15).

(Température conseillée 30° C).

(Température conseillée si le pasteurisateur est lié à un tour de refroidissement 50° C).

Pour mémoriser la température choisie et sortir de ce programme, appuyer encore une fois le bouton poussoir (M 16).



F

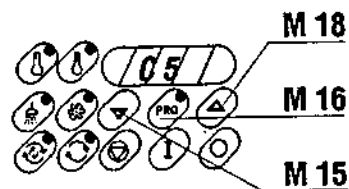
4.5 Regulation de la température de maintenance

Sur le display apparaîtra le sigle **C 5**, et la température précédemment programmée (3° + 5° C).

C 5 = température gagnée par le produit, laquelle sera maintenue dans la phase de maturation, température que peut être variée d'un degré par fois, en plus appuyant le bouton poussoir (M 18), et en moins appuyant le bouton poussoir (M 15).

(Température conseillée 4° C)

Pour mémoriser la température choisie et sortir de ce programme, appuyer encore une fois le bouton poussoir (M 16)



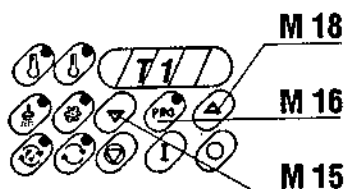
4.6 Regulation du temps de maintenance de la température (70 - 87 °C) (Cycle A)

Sur le display apparaîtra le sigle **T 1**, et le temps exprimé en minutes.

T 1 = temps de maintenance de la température du programme du haute pasteurisation, temps que peut être variée d'un minute par fois, en plus appuyant le bouton poussoir (M 18), et en moins appuyant le bouton poussoir (M 15).

(Temps conseillé minutes 0)

Pour mémoriser la température choisie et sortir de ce programme, appuyer encore une fois le bouton poussoir (M 16)



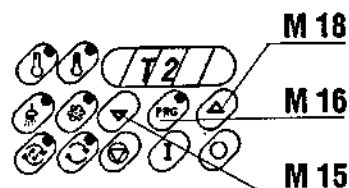
4.7 Regulation du temps de maintenance de la température (65 - 68° C) (Cycle B)

Sur le display apparaîtra le sigle **T 2**, et le temps exprimé en minutes.(30' + 50').

T 2 = temps de maintenance de la température du programme de basse pasteurisation, temps que peut être variée d'un minute par fois, en plus appuyant le bouton poussoir (M 18), et en moins appuyant le bouton poussoir (M 15).

(Temps conseillé 30 minutes)

Pour mémoriser la température choisie et sortir de ce programme, appuyer encore une fois le bouton poussoir (M 16)



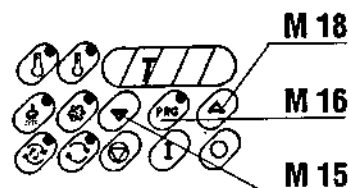
4.8 Regulation du temps du chargement de l'eau dans le circuit hydraulique.

Sur le display apparaîtra le sigle **T**, et le temps exprimé en seconds (15 + 300)

T = temps du chargement automatique de l'eau, temps que peut être variée de 15 seconds par fois, en plus appuyant le bouton poussoir (M 18), et en moins appuyant le bouton poussoir (M 15).

(Temps conseillé 15 seconds)

Pour mémoriser la temps choisie et sortir de ce programme, appuyer encore une fois le bouton poussoir (M 16) et sur le display apparaîtra l'inscription **ON**.



IMPORTANT

Pendant la phase de maintenance pour lier le fonctionnement du compresseur (M 57) au fonctionnement de l'agitateur (M 52) (fonctionnement intermittent) la barrette J 3 de la fiche électronique (M 54,) doit se trouver dans la position "NON INSERE" (fig. 9).

Le pasteurisateur est consigné avec la barrette J 3 dans la position "INSERITO" (fig. 10) (Agitateur toujours en fonctionnement indépendamment du compresseur).

POSITION J1
BARRETTE
NON INSEREE

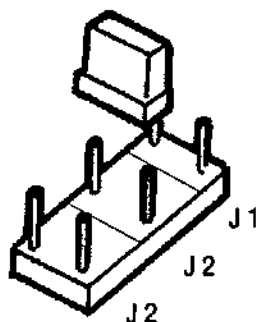


Fig. 9

POSITION J1
BARRETTE
INSEREE

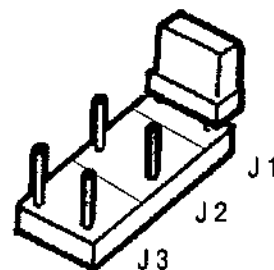


Fig. 10

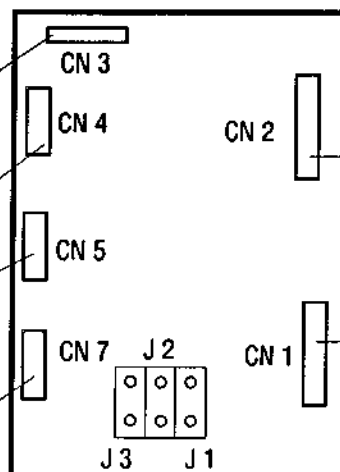
F

Connexion alarme
obtusolé
(signal d' alarme en
présence de tension
24 V)

Connexion
alimentation
fiche (12 V)

Connexion alarme

Connexion entrée
sonde température



Connexion entre
fiche et
composant

Connexion entre
clavier et fiche

Fig. 11

5 AUTO DIAGNOSTIQUE

Il a été inséré un programme de diagnostics pour permettre un contrôle immédiat du fonctionnement correct de chaque composant lié aux sorties de la fiche et même aussi du correct fonctionnement du clavier.

Pour entrer dans cette phase de diagnostic procéder de la façon suivante.

- Insérer la barrette **J 1** présent dans la fiche come indiqué dans la fig. 10.
- Appuyer (si le pasteurisateur est inséré) le bouton poussoir (**M 26**) et il apparaîtra sur le display l'inscription **OFF**. Appuyer de nouveau le bouton poussoir (**M 26**) par 6 seconds come minimum, et il apparaîtra sur le display l'inscription **C**.
- De cette façon, chaque fonction peut être contrôlée dans le tableau ci dessous où en appuyant chaque bouton poussoir dans la première colonne, il doit apparaître dans la seconde colonne l'inscription que correspond.

BOUTON POUSSOIR	INSCRIPTION SUR LE DISPLAY	FONCTION CONTRÔLLÉ
M 7	1	Chauffage
M 11	2	Douche
M 19	3	Emulsionateur
M 9	4	Soupape solénoïde Prérefroidissement
M 13	5	Frigo compresseur
M 21	6	Agitateur
M 24	A	Avertisseur acustique

Tous les boutons poussoir ont la fonction **SET/RESET**

Si sur le display il n'apparaît pas l'inscription correspondant, ça veut dire que l'averie est présent dans la phase correspondante ou sur le correspondant bouton poussoir du clavier.

Chaque composant peut rester excité par 30 seconds come minimum, apres ces seconds ils s'eteindrent automatiquement.

- Pour sortir de cette phase il faut appuyer le bouton poussoir (**M 26**) pour 3 seconds come minimum, après ces 30 seconds il s'éteind automatiquement.

• Nous vous conseillons:

La autodiagnostic fini, reporter la barrette **J1** à la position originale de **NON INSERE** (fig. 9)

6 MAINTENANCE

6.1 Circuit frigorifique

Les composants frigorifiques pour nous montés sont construites par entreprises leaders en chaque secteur et avec des marques de qualité reconnus dans le monde entier.

Le circuit frigorifique pendant la phase d'assemblage vient déshydraté et contrôlé à vide et à haute température.

Nos STARMIX utilisent gaz frigorifique R 22

Nous vous conseillons, en cas de besoin, avant d'ajouter du gaz dans le circuit frigorifique (après avoir éliminé la cause de la fuite), d'effectuer le vide complet et remplir le circuit en utilisant le type du gaz et la relative quantité rapportée soit sur la fiche de données techniques, soit sur la plaque des données caractéristiques mise sur l'arrière de la machine.

Les données du fonctionnement du compresseur sont:

- Température d'évaporation - 15° + - 20° C
- Température de condensation + 35 ° C

Ces données sont valables avec le pasteurisateur avec le mélange.

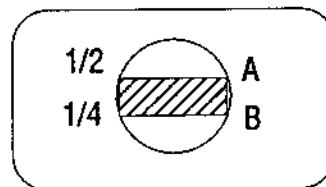
La température de condensation est contrôlée automatiquement par la soupape pressostatique, chaque fois que le contrôle de cette température sera difficile, il sera nécessaire de vérifier le circuit hydraulique.

La présence de calcaires dans l'eau peut obturer le filtre d'eau donc, il sera nécessaire de le nettoyer en utilisant des produits chimiques "ad-hoc" pour remettre le circuit hydraulique en service.

Après chaque réparation du circuit hydraulique vérifier:

a) Le niveau de l'huile du compresseur (seulement pour le modèle E 110 W) en utilisant l'huile du type SUNISO 3 GS.

Le niveau à pasteurisateur arrêté doit être la position $A = 1/2$ et $B = 1/4$



b) substituer le filtre déshydrateur

En outre nous vous conseillons d'effectuer un nettoyage périodique du filtre mécanique.

6.2 Entretien mécanique

Nettoyer et contrôler les joints du robinet.

6.3 Changement voltage pour machines avec moteurs triphase

1. Changer le branchement du moteur de agitateur comme il est indiqué sur la plaque fixée au moteur même et contrôler que le sens de rotation soit l'indiqué.
2. Changer le branchement sur la boîte des bornes du moto compresseur selon le schéma contenu dans la boîte des bornes même.
3. Changer la thermique du moteur de l'agitateur, de l'émulsionateur et la thermique du moto compresseur par des autres de la même marque et les régler selon les indications de la fiche thermique.
4. Changer les connexions (sur la boîte à bornes) de les résistances électriques et selon le schéma électrique.

AVERTISSEMENT

Avant d'effectuer opérations d'entretien extraordinaire ou de réparations, il faut interrompre l'alimentation électrique au pasteurisateur.

INCONVENIENTS ET REMEDES

Il peut arriver que pendant l'utilisation du pasteurisateur quelque opération n'ait pas lieu dans le temps ou selon le mode normal.

Nous allons voir par la suite quels peuvent être les inconvénients et comment intervenir pour les éliminer:

**INCONVENIENT****La machine ne marche pas**

CAUSE	REMEDE
Interrupteur général ouvert	Fermer l' interrupteur
Relais thermiques déclenchés	Brancher les relais thermiques
Fiche détachée	Brancher la fiche

INCONVENIENT**Temps de chauffage trop long**

CAUSE	REMEDE
Résistance brûlée	Remplacer résistance
Sortie d'eau et de vapeur durant le fonctionnement des résistances	Démonter la soupape solénoïde (M 68) et nettoyer la siège de tenue
Circuit hydraulique obturé	Le laver (s'il y a du calcaire levage chimique)

INCONVENIENT**Intervention fréquente des relais thermiques**

Per reset appuyer sur les boutons (M 104)

CAUSE	REMEDE
Compresseur surchargé	
- installation frigorifique avec gaz en excès	rétablir la quantité de gaz adéquate
- soupape thermostatique mal étalonnée	corriger l'étalonnage
Condensateur obstrué du calcaire	le nettoyer chimiquement
Relais thermiques mal étalonnés ou usés	contrôler les contacts
Fonctionnement monophasé (fil détaché)	attacher le fil



INCONVENIENT Temps de prérefroidissement trop long	
CAUSE	REMEDE
Niveau de vidange eau au-dessus de 40 cm. Pression de l'eau insuffisante	Baisser le niveau Contrôler l'état des tuyauteries et la pression
Filtre d'eau obturé	Le démonter (M 64) et le nettoyer (Fig.7)
Réducteur de pression obturé ou mal étalonné	Le démonter et le nettoyer ou régler la pression du réducteur (M 66) (Fig. 7)
Bobine de la soupape solénoïde brûlée ou inefficace	Remplacer la bobine de la soupape (M 68) (Fig. 7) ou contrôler le fonctionnement des composants internes

INCONVENIENT Temps de refroidissement trop long	
CAUSE	REMEDE
Installation frigorifique avec gaz insuffisant	Chercher la fuite et réintégrer la charge de gaz.
Installation frigorifique non étalonnée	Contrôler les températures d'aspiration et de condensation et le fonctionnement de la soupape thermostatique (M 60) (Fig. 5)
Condensation insuffisante	Contrôler la pression d'entrée de l'eau Contrôler le filtre de l'eau Contrôler si le circuit hydraulique est obturé et le nettoyer

INCONVENIENT Le compresseur s'arrête après quelque seconde	
CAUSE (condensateur à eau)	REMEDE
L'eau ne circule pas - robinet fermé - tube flexible écrasé ou plié - pression de l'eau insuffisante	ouvrir le robinet le remplacer contrôler l'état des tuyauteries et la pression
Condensateur obstrué du calcaire	le nettoyer chimiquement
CAUSE (condensateur à l'air)	REMEDE
Batterie du condensateur trop près du mur	La partie arrière du pasteurisateur doit être placée au moins à 50 cms. du mur
Condensateur sale (poussière etc.)	le nettoyer
Moteur ventilateur de condensateur en panne	le remplacer

La PROMAG décline toute responsabilité au cas où les pièces seraient avariées par faute d'expérience dans leur maniement, à cause d'une utilisation incorrecte ou d'un entretien erroné.

CONTENTS

A OPERATOR'S INFORMATIONS

PREFACE _____	pag.	35
DESCRIPTION _____	pag.	36
INSTALLATION _____	pag.	37
WORKING _____	pag.	38
WORKING END _____	pag.	38
CLEANING _____	pag.	38

B TECHNICIAN/INSTALLATOR INFORMATIONS

WARNINGS _____	pag.	40
REFRIGERATING CIRCUIT WORKING DESCRIPTION _____	pag.	40
HYDRAULIC CIRCUIT WORKING DESCRIPTION _____	pag.	41
ADJUSTMENTS AND SETTINGS _____	pag.	42
SELF-DIAGNOSTIC SYSTEM _____	pag.	45
MAINTENANCE _____	pag.	45
TROUBLES AND REMEDIES _____	pag.	46/47
CIRCUITS DIAGRAM _____	pag.	77/82

C SPARE PARTS _____	pag.	83/89
----------------------------	------	-------



A - OPERATOR'S INFORMATIONS

Preface

We thank you for the preference given us and advise you to read the manual carefully to obtain a long and uninterrupted use of this machine.

On our part, we guarantee you the use of best quality materials, severe and accurate tests and a constant will to give you a top-quality assistance.

Important warning

Before pasteurizer's installation, a magneto-thermic switch must be installed on electric supply.

Absolutely avoid manual operations inside the machine while the same is working.

Likewise, never begin pasteurizer's cleaning or maintenance when electric supply is still turned on.

Useful suggestions

We recommend constant use of very best quality ingredients for your production, in order to satisfy even most demanding customer.

Order raw materials from serious and reliable firms.

Follow carefully product's making instructions; never modify receipts.

Keep always the pasteurizer well cleaned.

Should any repair be necessary always refer to firms charged with maintenance service by PROMAG.

PROMAG is not responsible for any accident occurring during pasteurizer's use, cleaning and maintenance due to non-observance of informations given in this manual.

We thank you again and wish you good work.

2 DESCRIPTION**2.1 Outside components description (Picture n. 1 and n. 2)**

- M 1)** Shower
- M 2)** Emulsifier's motor (optional)
- M 3)** Stirrer's motor
- M 4)** Cover
- M 5)** Electronic controls panel
- M 6)** Display
- M 7)** High pasteurization automatic cycle push-button
- M 8)** High pasteurization automatic cycle warning light
- M 9)** Low pasteurization automatic cycle push-button
- M 10)** Low pasteurization automatic cycle warning light
- M 11)** Shower's push-button
- M 12)** Shower's warning light
- M 13)** Cooling or pre-cooling manual start push-button
- M 14)** Cooling or pre-cooling manual start warning light
- M 15)** Programmable values decrease push-button
- M 16)** Program push-button
- M 17)** "Program on" warning light
- M 18)** Programmable values increase push-button
- M 19)** Emulsifier's push-button
- M 20)** Emulsifier's warning light
- M 21)** Stirrer motor push-button
- M 22)** Stirrer motor warning light
- M 23)** Push-button STOP
- M 24)** Power on push-button
- M 26)** Power off push-button
- M 27)** Air extraction fan
- M 28)** Water's outlet
- M 29)** Water's inlet
- M 30)** Shower's drinkable water inlet
- M 31)** Electric wire
- M 32)** Open/Close lever
- M 33)** Product's outlet tap
- M 34)** Wheels
- M 104)** Thermal relay for reset

2.2 Inside components description (Picture n. 3 and n. 4)

- M 51)** Emulsifier (optional)
- M 52)** Stirrer
- M 53)** Electronic keyboard
- M 54)** Electronic card
- M 55)** Product's tank
- M 56)** Water reservoir for tank's heating or cooling
- M 57)** Compressor
- M 58)** Condenser for water-models
- M 59)** Electric board
- M 62)** Condenser for air-models
- M 74)** Fan
- M 75)** Water container

GB

3 INSTALLATION

3.1 General rules

Pasteurizer must be placed so that back-side stays at 20 cm at least from walls or objects to allow free air circulation.

Stop wheels with built-in brakes.

3.2 Electric connections

Check correspondance between line voltage and that declared on the machine.

Connect the machine to power supply with a magneto-thermic wall-switch (M 35) of adequate capacity.

Make sure that the ground-wire (yellow/green) is connected to an efficient ground-plate.

Check if the (M 2) and (M 3) motors rotation direction corresponds to the arrows on motor covers.

3.3 Hydraulic connections

IMPORTANT

In order to obtain a regular working of the machine water inlet and outlet pipes must be 1/2" and water pressure not lower than 3 bar.

Connect to hoseholder (M 29) water line inlet pipe and to hoseholder (M 28) water drain pipe.

Wether a water economizer is used (as temperature is higher than that supplied by water line), make sure that the pressure switch valve (M 65) (see picture 7) is completely opened and follow instructions for economizer's use.

For pasteurizer's connection to water line use reinforced net-like pipes with diameter higher than that of pipes coming out from machine; make sure pipes do not have throttlings on their way.

Connect to hoseholder (M 30) drinkable water line pipe for shower.

To avoid encrustment inside pipes, reservoir, resistences etc., due to water hardness, we suggest the installation of a water-conditioner.

WE RECOMMEND

During the installation, after the maintenance and before the starting of machine, to check the water inlet cock is open and the "T" (point 4:8) is set up from 200 to 300 seconds to permit water to fill the installation (circuit).

After the filling phase, the technician have to programme the time of water reintegration according to the pressure and the water delivery available.

N.B. we supply the machines with "T" set up at 255 seconds.

WE RECOMMEND

During the installation, after the maintenance and before the starting of machine, to check the water inlet cock is open and the "T" (point 4:8) is set up from 200 to 300 seconds to permit water to fill the installation (circuit).

After the filling phase, the technician have to programme the time of water reintegration according to the pressure and the water delivery available.

N.B. we supply the machines with "T" set up at 255 seconds.



4 Working start

Turn on wall-switch (M 35); display (M 6) will indicate "OFF".

Only for model E 110 W, turn power on at least 4/5 hours before production to allow resistences to heat compressor's oil so cold-start breackages can be avoided.

The execution of the first working cycle in a just installed machine should be made with tank (M 55) full of water instead of mix to allow testing of the different parts of the cycle.

- Raise cover (M 4) and pour water into tank (M 55) in quantity superior than lowest values suggested in technical characteristics.
- Push button (M 24); display (M 6) will indicate "ON".
- Push button (M 7) or (M 9); cycle starts and hydraulic circuit is filled with water.
- Once cycle is completed, empty tank (M 55) using tap (M 33).

WARNING

- Time setted on pasteurizer by manufacturer is 255 seconds.
After first cycle with water, the technician will have to set production's cycle time wich cannot be less than 15 seconds for this phase.

5 WORKING

- Raise cover (M 4) and pour into tank (M 55) the suggested quantity of product.
- Push button (M 24); display (M 6) will indicate "ON".
- Push button (M 7) or (M 9) according to desired cycle.

The temperature of product poured into tank will be indicated on display (M 6).

Buttom (M 7) allows pasteurizing from 70° to 87° C, with a possible permanence from 0 to 15 minutes at chosen temperature, and the pre-cooling and cooling of mix to a temperature from + 3 to + 5° C.

As this temperature appears on display there is an automatic passage to product's keeping phase.

During this phase, everytime mix temperature grows over quoted values, compressor is automatically started, bringing temperature down to programmed levels.

Button (M 9) allows pasteurizing from 65° to 68° C, and is particularly suitable for fruit-mix.

Cycle running is the same as above and also product's keeping phase is available.

5 WORKING

- Before discharging product, push **STOP** button (M 23), then open tap (M 33) using lever (M 32).
- If there is some product left after discharge, and it won't be used immediately, push button (M 13) to continue product's keeping phase.
- When cycle comes to end, we recommend, to obtain the best results, a period, even short, of maturing, leaving pasteurized product into tank, where it is conserved at constant temperature.

IMPORTANT

- STARMIX pasteurizers are provided with a self-diagnostic system, which is able to signal possible anomalies in machine's working.
- See below for messages that can appear on display and related cause or anomaly.

MESSAGE ON DISPLAY	ANOMALY
SAFE	Electric board door opened
AL 1	Intervention of refrigerating circuit pressure switch (check if water tap is opened)
AL 2	Probe interrupted or
	Temperature over highest programmed value (cycle A or cycle B) or
	Temperature below lowest admitted value (-6° C)
FRI	Intervention of compressor motor thermal realy
MOT E	Intervention of emulsifier motor thermal realy
MOT A	Interventio of stirrer motor thermal realy



Besides flashing message on display, there is an acoustic alarm that can be stopped with button **STOP** (M 23).

The call of a technician is always advisable as well as the indication of the message shown on display to enable an effective intervention.

WARNING

In case of black-out pasteurizer will automatically re-start the cycle from the point reached before interruption.

6 WORKING END

Every day, after use, turn off pasteurizer pushing button (M 26) ; display will indicate **"OFF"**.

Turn off wall-switch, except for model E 110 W.

In this model when wall-switch is turned off oil-heating elements in compressor motor are also turned off.

7 CLEANING

After installation, before use or at the and of production, an accurate cleaning must be made as follows.

Fill tank with hot water (warmer than 40° C) adding proper liquid sterilizers.

Push button (M 24); display will indicate **"ON"**.

Push button (M 21) to start stirrer.

Push button (M 19) to start emulsifier (if present)

Leave mix in motion long enough for a thoroughly cleaning.

Push button (M 23) **STOP** and empty mix from tap (M 33).

Repeat operation with drinkable water to eliminate any residue of cleaning mix.

Dismount completely tap (M 33), releasing square flange.

Rinse it thoroughly under current water.

TECHNICAL CHARACTERISTICS	STARMIX E 030 W	STARMIX E 055 W	STARMIX E 055 A	STARMIX E 110 W
Tank's working capacity	Lt. 20 +30	Lt. 30 +55	Lt. 30 +55	Lt. 60 +110
Electric resistences	KW 2 x 2	KW 2 x 3	KW 2 x 3	KW 3,5 x 3
Stirrer motor	KW 0,20	KW 0,38	KW 0,38	KW 0,38
Thermal 220/50/3	1,2 + 1,8	1,8 + 2,8	1,8 + 2,8	1,8 + 2,8
Setting A	1,25	2,5	2,5	2,5
Thermal 380/50/3	0,56 + 0,8	1,2 + 1,8	1,2 + 1,8	1,2 + 1,8
Setting A	0,75	1,5	1,5	1,5
Compressor motor	KW 0,35	KW 0,76	KW 1,47	KW 1,1
Thermal 220/50/1	----	----	----	---
Setting A	----	----	----	---
Thermal 220/50/3	----	----	10+16	6,3+10
Setting A	----	----	12	6,7
Thermal 380/50/3	----	----	5,6 + 8	4 + 6
Setting A	----	----	7	3,9
Total electric power including emulsifier absorption (optional)	KW 4,96	KW 7,14	KW 7,14	KW 12,35
Refrigeration gas	R 22	R 22	R 22	R 22
Gas quantity	kg 1,5	kg 2,5	kg 3,6	kg 2,5
Refrigeration capacity (-10 + 45°C)	Frig/h 880	Frig/h 1.800	Frig/h 3.000	Frig/h 2.960
Compressor absorption (Frequency 50 Hz)	220 V - Nom. 4 A Max 5,5 A	220 V - Nom. 5,5 A Max 8,5 A	220 V - 8 A 380 V -4,7 A	220 V - 6,5 A 380 V - 3,5 A
Optional :Emulsifier (2800 rpm) with motor -	KW 0,76	KW 0,76	KW 0,76	KW 1,47
Thermal 220/50/3	2,8 + 4	4 + 6	4 + 6	5,6 + 8
Setting A	3,5	3,8	3,8	7,7
Thermal 380/50/3	1,8 + 2,8	1,8 + 2,8	1,8 + 2,8	4 + 6
Setting A	2	2,2	2,2	4,4
Net weight (without emulsifier) (with emulsifier)	kg 116 kg 130	kg 153 kg 170	kg 227 kg 243	kg 208 kg 228
Furniture's dimensions:				
Working plan height	mm 1.100	mm 1.100	mm 1.100	mm 1.100
Width	mm 500	mm 620	mm 620	mm 670
Depth	mm 610	mm 700	mm 750	mm 800
Overall dimensions:				
Height	mm 1.420	mm 1.420	mm 1.420	mm 1.430
Width	mm 500	mm 620	mm 620	mm 670
Depth	mm 760	mm 855	mm 1.020	mm 1.000

GB

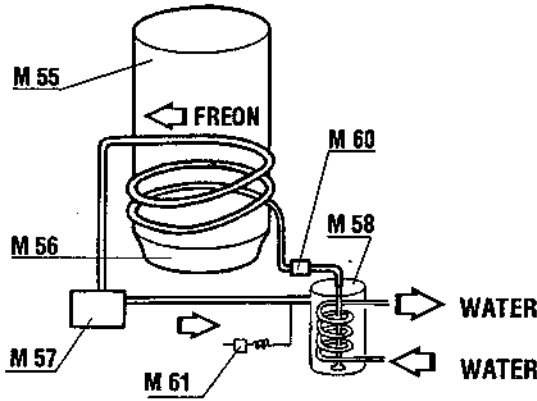
The pasteurisation cycle can vary according to pressure and water temperature.

TECHNICIAN / INSTALLATOR
INFORMATIONS

1. - Warnings
2. - Refrigerating circuit working description
3. - Hydraulic circuit working description
4. - Adjustements and setting
5. - Self-diagnostic system
6. - Maintenance
7. - Troubles and remedies
8. - Circuits diagrams

GB

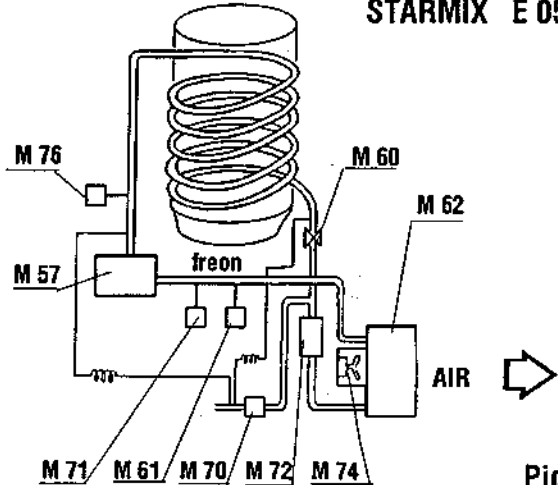
STARMIX E 030 W - E 055 W - E 110 W



Picture 5

- M 55) Water reservoir for tank's heating or cooling
- M 57) Compressor
- M 58) Condenser for water models
- M 60) Thermostatic valve
- M 61) Compressor pressure switch

STARMIX E 055 A



Picture 6

- M 62) Condenser for air models
- M 70) Cold gas magnetic-valve
- M 71) Condensation air pressure switch
- M 72) Liquid receiver reservoir
- M 74) Fan
- M 76) Cold gas thermo-switch

B. - TECHNICIAN/INSTALLATOR INFORMATIONS

1 WARNING

- For hydraulic connections use reinforced pipes, respecting suggested diameters (1/2")
- Water drain level must not be higher than 40 cm. than floor level.
- Use a magneto-thermic wall-switch of adequate capacity, according to pasteurizer's power.
- Provide an efficient ground-plate.
- Check correspondence between line voltage and that indicated on plate fixed on pasteurizer's back side.
- Check that motors rotation direction corresponds to the direction indicated by arrows on motor cover.
- Should pasteurizer be installed downstream from an economizer, open pressure switch valve (M 65) rotating knob completely clockwise.

We recommend the technician to check carefully screws in electric board, on terminal board, on thermal relay and on contactors.

2 REFRIGERATING CIRCUIT WORKING DESCRIPTION

INTRODUCCION

Refrigerating circuit has a two-phases working:

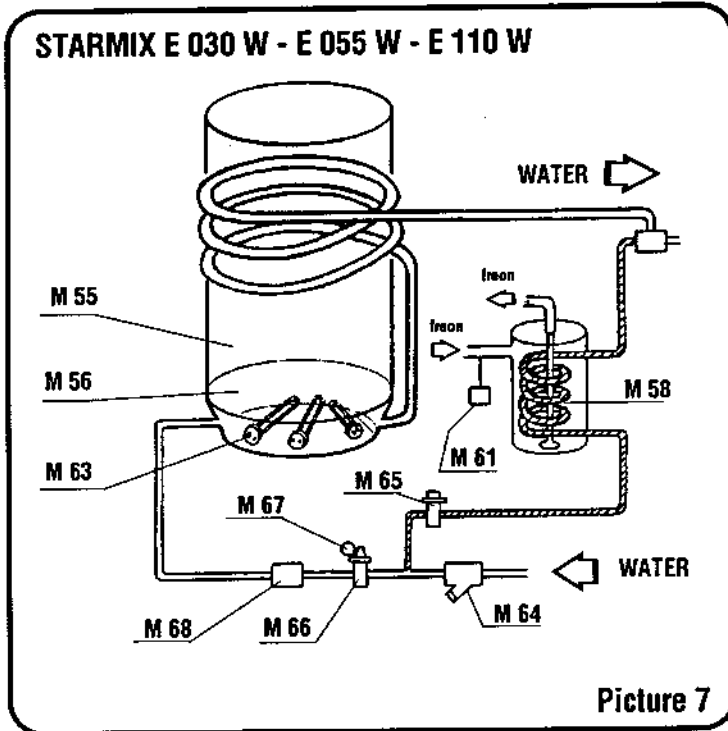
First phase: refrigerating gas, compressed, increases its temperature and pressure.

Second phase: refrigerating gas, expanding, loses temperature and pressure.

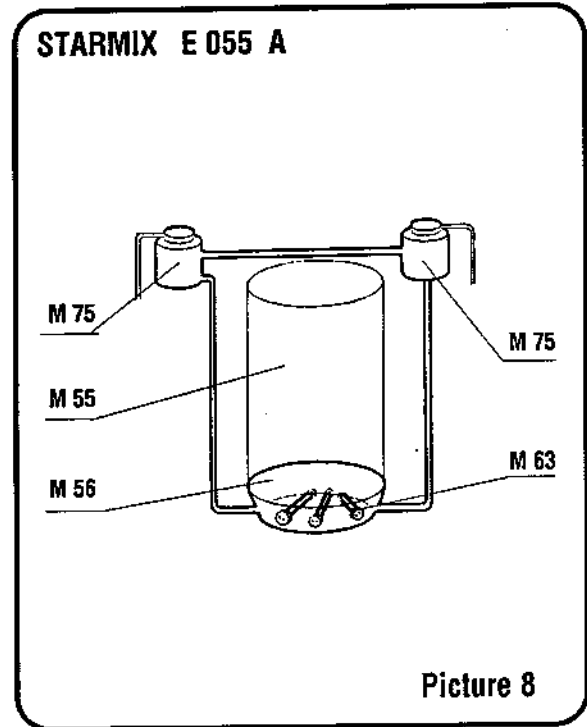
second phase cannot be reached without passing through first one.

Working

- Compressor (M 57) brings refrigerating gas to high temperature and pressure towards condenser (M 58) (water-cooled models) or condenser (M 62) (air-cooled models).
Condenser transforms refrigerating gas from gaseous to liquid state, lowering temperature yet keeping its high pressure.
- This transformation is made possible by the cooling fluid utilized (water or air).
- The liquefied refrigerating gas enters with high pressure in thermostatic valve (M 60) which has the task of creating a situation of depression/expansion, obtaining the very low pressure/temperature needed for tank's (M 55) cooling.
- Refrigerating gas is aspirated by compressor and the cycle starts again.



Picture 7



Picture 8

- | | | |
|----------------------------------|--|-----------------------|
| M 55) Product tank | M 63) Resistance | M 67) Pressure gauge |
| M 56) Water reservoir | M 64) Mechanical filter | M 68) Solenoid valve |
| M 58) Condenser for water models | M 65) Pressure switch valve | M 75) Water container |
| M 61) Compressor pressure switch | M 66) Pressure regulating and-return valve | |

3 HYDRAULIC CIRCUIT WORKING DESCRIPTION

Heating (Picture 7)

- Water enters and is cleansed by mechanical filter (M 64).
When refrigerating circuits is not in function, pressure switch valve (M 65) is closed.
- To allow water circulation inside hydraulic circuit, electro-valve (M 68) must be open.
This happens automatically during the phase of pre-cooling or initial charging.
- Water flows through electro-valve (M 68) and pressure can be read on pressure-gauge (M 67).
- Water enters into the reservoir where heating elements are placed, fills upper molded circuit and flows towards outlet.
Hydraulic circuit is now filled.
- Heating elements (M 63) bring reservoir's water to a temperature allowing pasteurizing of the product in the tank.



Pre-cooling and cooling

- Electro-valve (M 68) opens, discharging hot water. Cold water can enter into circuit.
During cooling phase electro-valve (M 68) closes, valve (M 65) opens so that cold water enters into refrigerating circuit condenser (M 58) and then drains out.
- When it is necessary a simultaneous cooling and pre-cooling, with temperatures over 50°, also valve (M 65) opens to cool down condenser gas.

Manual pre-cooling and cooling

For a quick test on refrigerator's working act as follows:

- Turn on machine pushing button (M 24); display will indicate "ON".
- Push button (M 13); compressor group is started and product's temperature is shown on display.
- At this point all technical measurement on refrigerating circuit can be made, as well as checking correspondence between temperature shown on display and product's one (tolerance $\pm 1,5^{\circ}C$).
- To restore automatic cycle (A or B) push again button (M 23) STOP and select desired cycle:
A (key M 7) or
B (key M 9).

Heating in model STARMIX 055 A (Picture 8)

- During heating phase electric heating elements (M 63) warm up water inside reservoir (M 56); the expansion of water's volume raises level in container (M 75).
When water cools down the level in container (M 75) lowers.
Check periodically water level in container (M 75); when the pasteurizer is cold water must fill about one third of container.
- To obtain a better working of hydraulic system we suggest to use a mix of 80% of glycole and 20% of water.



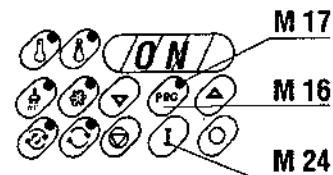
4 SETTING AND ADJUSTMENTS

4.1 Adjustment of high pasteurizing temperature (Cycle A).

Push button (M 24), display will indicate ON.

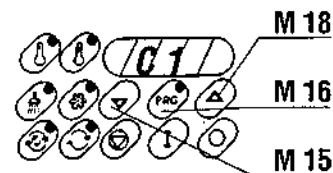
Push button (M 16), warning light (M 17) turns on, display will indicate PROG.

Push again within two/three seconds (otherwise ON comes back on display) button (M 16), display will indicate C 1 and temperature previously programmed ($70^{\circ} + 87^{\circ}C$).



C1 refers to high pasteurizing program, while temperature can be changed one degree at a time, increased with button (M 18), or decreased with button (M 15). (Suggested temperature $82^{\circ}C$).

To memorize chosen temperature and leave this program, push again button (M 16).

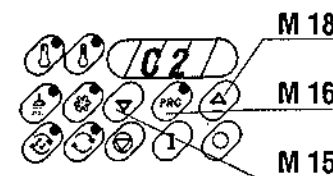


4.2 Adjustment of low pasteurizing temperature (Cycle B).

Display will indicate C 2, and temperature previously programmed ($65^{\circ} + 68^{\circ}C$).

C2 refers to low pasteurizing program while temperature can be changed one degree at a time, increased with button (M 18), or decreased with button (M 15). (Suggested temperature $65^{\circ}C$).

To memorize chosen temperature and leave this program, push again button (M 16).



4.3 Adjustment of temperature of compressor cooling beginning.

Display will indicate **C 3**, and temperature previously programmed (50° + 75° C).

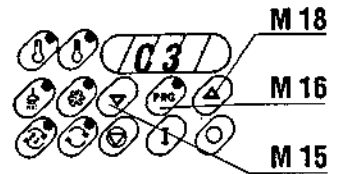
C3 refers to the temperature of beginning of compressor cooling; the temperature can be changed one degree at a time; increased with button (**M 18**), or decreased with button (**M 15**). STARMIX models allows temperature adjustment for compressor start (between + 50° C and + 75° C).

The possibility of an adjustment is very useful if a small quantity of product is needed or when pasteurizer is part of a water utilization system regulated by an economizer.

The machine has been tested with compressor start adjusted at + 50° C.

The possibility of changing this parameter is left to refrigerator technician, after control of compressor electric absorption, which must not be higher than max. values marked on plate. (See technical characteristics on page 10).

To memorize chosen temperature and leave this program, pus again button (**M 16**).



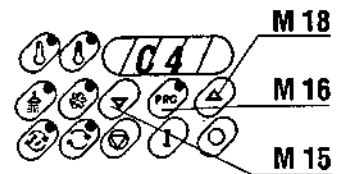
4.4 Adjustment of temperature of water cooling end.

Display will indicate **C 4**, and temperature previously programmed (30° + 50° C).

C4 refers to temperature of water cooling, wich can be changed one degree at time, increased with button (**M 18**), or decreased with button (**M15**). (Suggested temperature 30° C).

(Suggested temperature with pasteurizer connected to a water economizer 50° C).

To memorize chosen temperature and leave this program, push again button (**M 16**).



GB

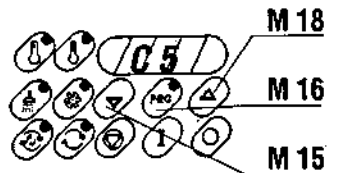
4.5 Adjustment of product's keeping temperature.

Display will indicate **C 5** and temperature previously programmed (3° + 5° C).

C 5 refers to temperature reached by product and maintained during maturing phase. Such temperature can be changed one degree at a time, increased with button (**M 18**), or decreased with button (**M 15**).

(Suggested temperature 4° C).

To memorize chosen temperature and leave this program, push again button (**M 16**).

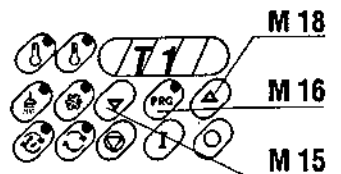


4.6 Adjustment of temperature keeping time (70 - 87 °C) (Cycle A).

Display will indicate **T 1** and time expressed in minutes (30 + 50).

T 1 refers to time of temperature keeping during high pasteurizing program. Such time can be changed one minute at a time, increased with button (**M 18**), or decreased with button (**M 15**). (Suggested time minutes 0).

To memorize chosen time and leave this program, push again button (**M 16**).

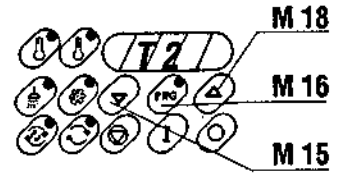


4.7 Adjustment of temperature keeping time (65 - 68° C) (Cycle B)

Display will indicate **T 2** and time expressed in minutes (30' + 50').

T 2 refers to time of temperature keeping during low pasteurizing program. Such time can be changed one minute at a time, increased with button (**M 18**) or decreased with button (**M 15**). (Suggested time 30 minutes).

To memorize chosen time and leave this program, push again button (**M 16**).

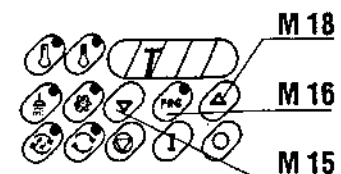


4.8 Adjustment of water filling time into hydraulic circuit.

Display will indicate **T** and time expressed in seconds (15 + 300).

T refers to time of water's automatic filling; such time can be changed 15 seconds at a time, increased with button (**M 18**) or decreased with button (**M 15**). (Suggested time 15 seconds).

To memorize chosen time and leave this last program, push again button (**M 16**); display will indicate **ON**.



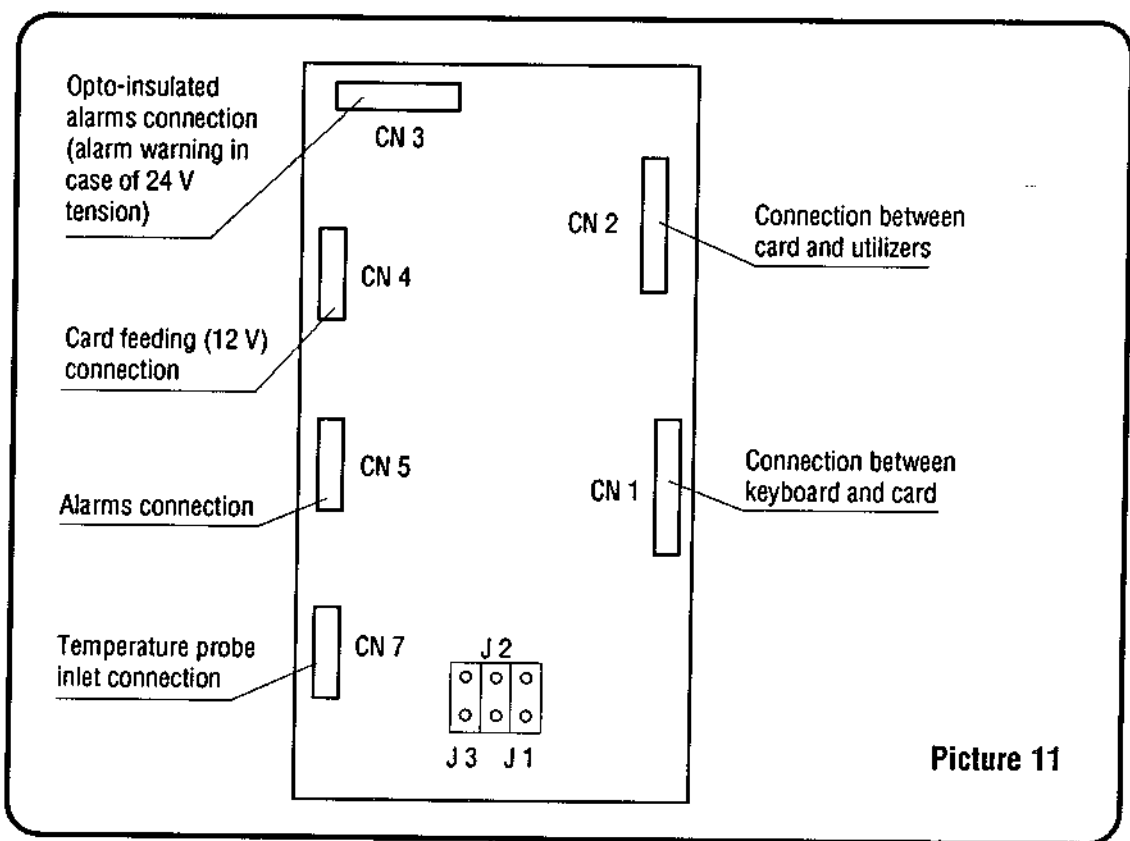
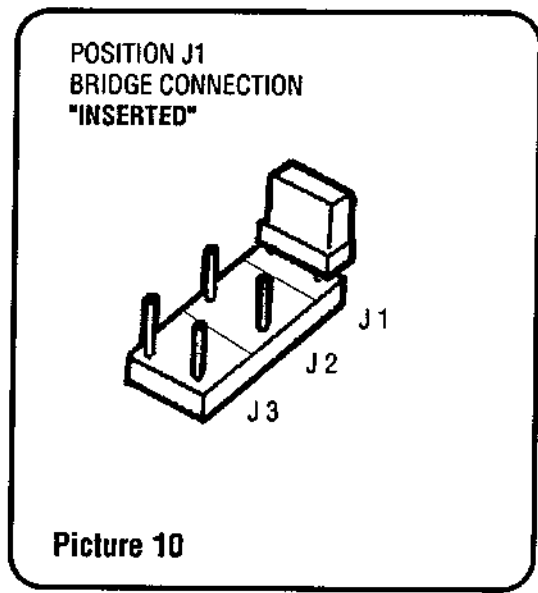
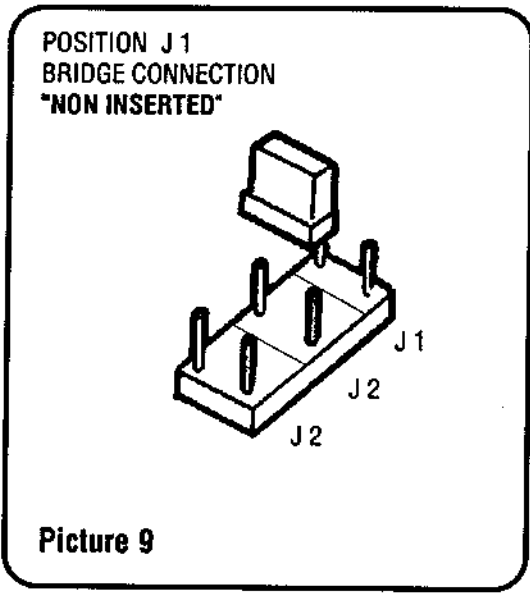
IMPORTANT

During product's keeping phase, to link compressor (M 57) working to stirrer (M 52) working (intermittent working), the connection bridge J 3 of electronic card (M 54) must be in position "NON INSERTED" (picture 9).

Pasteurizer is delivered with connection bridge J 3 in position "INSERTED" (picture 10).

(Stirrer always working, independently of compressor).

Bridge connection J 2 must be inserted only for pasteurizer E 055 A air condenser.



5 SELF-DIAGNOSTIC SYSTEM

A diagnostic program has been inserted to check correct working of utilizers connected to card's outlet and correct working of keyboard.

To enter diagnostic phase act as follows:

- Inserted connection bridge **J 1** available on cards as shown in picture 10.
- Push (if pasteurizer is turned on) button (**M 26**); display will indicate **OFF**.
- Push again button (**M 26**) for at least 6 seconds, display will indicate **C**.
- Each single function can be checked as shown in table below; pushing each key in first column, correspondant figure in second column must appear on display.

KEY	FIGURE ON DISPLAY	FUNCTION TESTED
M7	1	Heating
M 11	2	Shower
M 19	3	Emulsifier
M 9	4	Pre-cooling magnetic valve
M 13	5	Compressor refrigerator
M 21	6	Stirrer
M 24	A	Acoustic warning



Every key has **SET/RESET** function.

If display does not indicate correspondant figure a damage has occurred in the phase tested or in corresponding button on keyboard.

Each utilizer can be excited for 30 seconds at most, then it is automatically switched off :

- To leave this phase push button (**M 26**) for 3 seconds at least , then it is automatically switched off.
- We recommed , once completed diagnostic phase, to bring connection bridge **J 1** back to original position "**NON ISERTED**" (picture 9).

6 MAINTENANCE

6.1 Refrigerating circuit

We utilize refrigerating component parts supplied by sector leader firms and provided with quality marks internationally approved.

Refrigerating circuit, during manufacturing, has been properly dehydrated and its seal tested (vacuum and high pressure).

STARMIX utilizes refrigerating gas R 22.

Should it be necessary adding refrigerating gas into circuit, we suggest (after leakage repair) to empty circuit and fill it again with the kind and quantity of gas suggested both on technical characteristics and technical notes label, fixed on machine's backside.

Compressor working datas:

- Evaporation temperature - 15° + -20° C
- Condenasation temperature + 35 ° C

These dates are valid with pasteurizer loaded with mix.

Condensation temperature is checked by a special pressure switch valve.

Should the control of this temperature become difficult, an examination of hydraulic circuit situation has to be made.

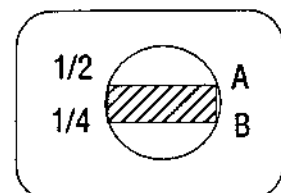
The presence of limestone in water can cause filters obstruction or filling, thus cleaning with "ad hoc" chemical products has to be made to restore hidraulic circuit correct working.

After any refrigerating circuit repair is advisable to verify:

a) Compressor oil level (only for model E 110 W). If necessary use oil SUNISO 3 GS. Oil level, with pasteurizer switched off, must be between position A = 1/2 and B = 1/4.

b) Replace dehydrating filter.

It is also advisable a periodical cleaning of mechanical filters.



6.2 Mechanical maintenance.

Clean and check tap's gasket

6.3 Voltage change for machines equipped with three phase motor

1. Change stirrer motor connections, as indicated on plate fixed to motor; check proper motor rotation.
2. Change connections on compressor's terminals board, according to diagram drawn on board.
3. Change thermal relays on emulsifier motor stirrer and on compressor motor with new ones of the same brand; set thermal relays as indicated on table.
4. Change connection (on terminal board) of electric resistences, according to circuit diagram.

WARNING

Before any intervention of extraordinary maintenance or repair, make sure that pasteurizer is not connected to electric line.

TROUBLES AND REMEDIES

During pasteurizer's use operations may not take place in correct way or amount of time. Let's see which troubles may occur and adequate procedure for their elimination.



TROUBLE THE MACHINE DO NOT START	
CAUSE	REMEDY
General switch open	Close the switch
Thermal relay released	Switch on thermal relay
Plug detached	Plug in

TROUBLE HEATING PHASE TOO LONG	
CAUSE	REMEDY
A burned resistor	Replace the resistor
A mixture of water and steam comes out from the drain when resistors are working	Disassemble the solenoid valve (M 68) (Picture 7) and clean the seat
Hydraulic circuit blocked	Remove block (in case of calcareous deposit clean with chemicals)

TROUBLE PRE-COOLING PHASE LONG	
CAUSE	REMEDY
Water drain level higher than (40 cm)	Reduce the level
Insufficient water pressure	Check the state of pipes and pressure
A blocked water filter	Disassemble (M 64) and clean (Picture 7)
Pressure reducing blocked or incorrect set	Disassemble and clean or regulate the pressure in the reducing (M 66) (Picture 7)
A burned or inefficient solenoid valve coil	Replace coil (M 68) (Picture 7) or check the running of internal components

TROUBLE
COOLING PHASE TOO LONG

CAUSE	REMEDY
Leack of gas in refrigerating circuit	Find leack and refill with gas
Refrigerating circuit incorrect set	Check the condensation and suction temperatures and the running of thermostatic valve (M 60) (Picture 5)
Insufficient condensation	Check water inlet pressure Check water filter (M 64) (Picture 7) Find a possible block in hydraulic circuit and clean

TROUBLE
THE COMPRESSOR START AND STOP AFTER A FEW SECONDS

CAUSE (water condensation)	REMEDY
Water do not circulate - cock closed - flexible pipe squashed or bented - insufficient water pressure	open replace check the state of pipes and pressure
Condenser blocked for calcareous deposit	Clean with chemicals
CAUSE (air condensation)	REMEDY
Condenser battery too near the wall	Place the back side of product at 50 cms. far at least from the wall
Dirty condenser (dust etc...)	Clean
Motor fan of condenser breakdown	Replace

GB

TROUBLE
FREQUENT INTERVENTION OF THERMAL REALY FOR RESET PUSH THE BUTTONS (M 104)

CAUSE (water condensation)	REMEDY
Compressor overload - excessive gas in refrigerating circuit - thermostatic valve incorrect set	Restore the correct quantity Rectify the set
Condenser blocked for calcareous deposit	Clean with chemicals
Thermal relay incorrect set or worn	Check the contacts
Single phase running (cable detached)	Attach the cable

PROMAG declines any responsibility in case of parts damaged because of undue handling, improper use or wrong maintenance
Dimensions and notes given in this manual are not binding and may be changed without notice.

INHALTSVERZEICHNIS

A HINWEISE FÜR DAS BEDIENUNGSPERSONAL

ALLGEMEINES	Seite	49
BESCHREIBUNG	Seite	50
INSTALLATION	Seite	50
INBETRIEBNAHME	Seite	51
MASCHINENBETRIEB	Seite	51
AUSSCHALTEN	Seite	52
REINIGUNG	Seite	52

B HINWEISE FÜR DAS TECHNISCHE PERSONAL/INSTALLATEUR

RATSCHLÄGE	Seite	54
KÜHLKREIS-FUNKTIONSBESCHREIBUNG	Seite	54
WASSERKREIS-FUNKTIONSBESCHREIBUNG	Seite	55
EINSTELLUNGEN UND EICHUNGEN	Seite	56
SELBST-DIAGNOSE	Seite	59
WARTUNG	Seite	60
STÖRUNGEN UND ABHILFE	Seite	61/62
ELEKTRISCHE SCHALTPLÄNE	Seite	77/82

C ERSATZTEILE Seite 83/89



A - HINWEISE FÜR DAS BEDIENUNGSPERSONAL

Allgemeines

Wir danken Ihnen, daß Sie unserer Maschine den Vorzug gewährt haben und empfehlen Ihnen, die in diesem Handbuch enthaltenen Anweisungen aufmerksam zu lesen, denn diese werden Ihnen sicher für einen langen und ununterbrochenen Betrieb des Pasteurs nützlich sein.

Unsererseits versichern wir Ihnen, daß wir nur erstklassiges Material verwenden, daß die Geräte gewissenhaften Abnahmeprüfungen unterzogen werden, und daß wir ständig unser Möglichstes tun, um Ihnen den besten Kundendienst zu bieten.

Wichtige Hinweise

Bei der Installation des Pasteurs ist ein Magnet-Thermo-Schalter auf der elektrischen Speiseleitung anzubringen. Niemals mit den Händen in die laufende Maschine greifen und vor Reinigungs- und Wartungsmassnahmen die Stromzufuhr unterbrechen.

Nützliche Ratschläge

Wir raten Ihnen immer nur Zutaten erster Qualität für Ihre Produkte zu verwenden; denn so werden Sie auch den Anforderungen der anspruchsvollsten Kunden gerecht.

Beziehen Sie die Zutaten nur bei vertrauenswürdigen Firmen.

Folgen Sie genau den Anweisungen für die Herstellung der Produkte und ändern Sie niemals die Rezepte.

Sorgen Sie für einen sauberen Pasteur.

Für eventuelle Reparaturen wenden Sie sich bitte immer an die von der PROMAG mit der Wartung beauftragten Firmen.

Die PROMAG haftet nicht für Unfälle, die bei Gebrauch, Reinigung und Wartung des Pasteurs infolge des Nichtbeachtens der im vorliegenden Handbuch enthaltenen Anleitungen auftreten.

Wir danken Ihnen nochmals und wünschen Ihnen eine gute Arbeit.

2 BESCHREIBUNG**2.1 Beschreibung der äußeren Maschinenteile (Abb. Nr. 1 und Nr. 2)**

- M 1) Sprüher
- M 2) Mischermotor (Zusatzausstattung)
- M 3) Rührwerkmotor
- M 4) Deckel
- M 5) Elektronische Steuertafel
- M 6) Display
- M 7) Druckschalter Automatikzyklus "HT-Pasteurisierung"
- M 8) Kontrolleuchte Automatikzyklus "HT-Pasteurisierung"
- M 9) Druckschalter Automatikzyklus "LT-Pasteurisierung"
- M 10) Kontrolleuchte Automatikzyklus "LT-Pasteurisierung"
- M 11) Druckschalter Sprüher
- M 12) Kontrolleuchte Sprüher
- M 13) Druckschalter zum manuellen Einschalten der Vorkühlung und der Kühlung
- M 14) Kontrolleuchte manuelles Einschalten Vorkühlung und Kühlung
- M 15) Druckschalter zum Programmieren niedrigerer Werte
- M 16) Programm-Druckschalter
- M 17) Kontrolleuchte Programm EIN
- M 18) Druckschalter zum Programmieren höherer Werte
- M 19) Druckschalter Mischer
- M 20) Kontrolleuchte Mischer
- M 21) Druckschalter Rührwerkmotor
- M 22) Kontrolleuchte Rührwerkmotor
- M 23) STOP-Schalter
- M 24) Druckschalter Pasteur EIN
- M 26) Druckschalter Pasteur AUS
- M 27) Luftabsaugflügel
- M 28) Wasserausgang
- M 29) Wassereingang
- M 30) Trinkwassereingang Sprüher
- M 31) Elektrisches Kabel
- M 32) Hebel Öffnen/Schliessen
- M 33) Produktauslasshahn
- M 34) Räder
- M 104) Rückstellungssicherungen

2.2 Beschreibung der inneren Maschinenteile (Abb. Nr. 3 und Nr. 4)

- M 51) Mischer (Zusatzausstattung)
- M 52) Rührwerk
- M 53) Elektronische Tastatur
- M 54) Elektronische Karte
- M 55) Produktwanne
- M 56) Wasserbehälter für das Erhitzen oder das Abkühlen der Wanne (M 55)
- M 57) Kompressor
- M 58) Kondensator für Modelle mit Wasserkühlung
- M 59) Elektrischer Schaltplan
- M 62) Kondensator für Modelle mit Luftkühlung
- M 74) Ventilator
- M 75) Wasserbehälter

3 INSTALLATION**3.1 Allgemeine Regeln**

Der Pasteur muß so aufgestellt werden, daß zwischen Rückseite und Wand oder anderen Gegenständen ein Abstand von mindestens 20 cm gehalten wird.

Die Räder mit den speziellen Bremsen feststellen.

3.2 Elektrischer Anschluss

Überprüfen, daß die Netzspannung mit der Spannung übereinstimmt, für die die Maschine ausgelegt ist.

Den Anschluss an das Stromnetz mit einem Magnet-Thermo-Wandschalter (M 35) mit ausreichender Leistung durchführen.

Sicherstellen, daß der Erdleiter (gelb-grün) an eine ausreichend leistungsfähige Erde angeschlossen ist.

Überprüfen, daß die Drehrichtung der Motoren (M 2) und (M 3) mit der von dem Pfeil auf der Abdeckung angegebenen Richtung übereinstimmt.

Es wird dem Aufsteller empfohlen, die Festspannung der Schrauben in der Schalttafel, am Klemmenbrett, bei den Schutzen sowie den Fernschaltern nachzuprüfen.

3.3 Wasseranschluss

WICHTIG

Für den regelmäßigen Betrieb der Maschine müssen die Wasserein-und-ausgangsschläuche 1/2" entsprechen und der Wasserdruck darf nicht unter 3 bar liegen.

Den Ansatzstutzen (M 29) mit der Leitungswassereingangsleitung und den Ansatzstutzen (M 28) mit der Wasserablassleitung verbinden.

Falls aus einem Ekonomiser kommendes Wasser verwendet wird (das Wasser hat eine höhere Temperatur als das Leitungswasser), muß das Druckregelventil (M 65) (s. Abb 7) vollständig geöffnet werden.

Siehe auch die Gebrauchsanleitung des Ekonomisers.

Für den Anschluss des Pasteurs an die Wasserleitung sind verstärkte Netzschnläuche zu verwenden, deren Durchmesser nicht unter dem Durchmesser der von der Maschine kommenden Schläuche liegen darf und die keine Verengungen aufweisen dürfen.

Den Ansatzstutzen (M 30) mit der Trinkwasserleitung für die Sprüheranwendung verbinden.

Wir raten zum Einsatz eines Wasserenthärter, um Kalkablagerungen in den Leitungen, im Wasserbehälter, an den Widerständen, usw zu verhindern.

WICHTIG

Bei der Maschinenaufstellung, nach jeder Wartungsarbeit und vor der Inbetriebnahme sich vergewissern, daß der Wassereintrittshahn geöffnet ist und der Parameter "T" (Punkt 4:8 Seite 14) von 200 bis 300 Sekunden programmiert ist, so daß das Wasser die Anlage ausfüllt.

Nach der Füllung wird es dem Techniker empfohlen, die Wassersteuerungszeit wieder zu programmieren, mit Rücksicht auf den Wasserdruck bzw. den Durchfluß.

N.B. Bei den von PROMAG gelieferten Maschinen wird der Parameter "T" auf 255 Sekunden eingestellt.

4 INBETRIEBNAHME

Den Wandschalter (M 35) betätigen. Auf dem Display (M 6) erscheint die Meldung OFF.

Bei dem Modell E 110 W diesen Schalter mindestens 4/5 Stunden vor Produktionsbeginn einschalten, denn der im Kompressor installierte Widerstand benötigt diese Zeit zum Aufheizen des im Kompressor enthaltenen Öls. Bei der Inbetriebnahme in kaltem Zustand können Brüche auftreten.

Es wird geraten, daß der erste Arbeitszyklus nach Maschinenaufstellung bei mit Wasser anstatt mit Produkt gefüllter Wanne (M 55) durchgeführt wird, um die verschiedenen Zyklusphasen besser kontrollieren zu können.

Es ist folgendermaßen vorzugehen:

- Den Deckel (M 4) anheben und das Wasser in die Wanne (M 55) einfüllen. Die eingefüllte Wassermenge darf nicht unter dem in den technischen Eigenschaften angegebenen Mindeststand liegen.
- Den Druckschalter (M 24) betätigen und auf dem Display (M 6) erscheint die Meldung ON.
- Den Druckschalter (M 7) oder (M 9) betätigen und der Zyklus beginnt mit dem Auffüllen des Wasserkreises mit Wasser.
- Nach Zyklusende die Wanne (M 55) durch den Ablasshahn (M 33) entleeren.
- ACHTUNG

Die von dem Hersteller auf dem Pasteur eingestellte Zeit beträgt 255 Sekunden.

Der Techniker muss nach Beendigung des ersten Zyklus mit Wasser die Zeit für die Produktion einstellen, die für diese Phase nicht unter 15 Sekunden liegen darf.

5 MASCHINENBETRIEB

- Den Deckel (M 4) anheben und das Produkt in angegebener Menge in die Wanne (M 55) giessen .
- Den Schalter (M 24) betätigen und auf dem Display (M 6) erscheint die Meldung ON.

Den Schalter (M 7) oder (M 9) je nach gewünschtem Zyklus betätigen.

Auf dem Display (M 6) erscheint die Temperatur des in die Wanne gefüllten Produktes.

Der Schalter (M 7) ermöglicht das Pasteurisieren bei 70° a 87° C und bei einem Verbleiben auf der eingestellten Temperatur für 0 - 15 Minuten. Außerdem ermöglicht dieser Schalter die Vorkühlung und die Kühlung des Produktes bis auf eine Temperatur von + 3° + + 5° C.

Bei dieser auf dem Display angezeigten Temperatur wird automatisch in die Aufrechterhaltungsphase übergegangen. Während dieser Phase schaltet sich der Kompressor automatisch in Betrieb, sobald die Temperatur der Mischung die genannten Werte überschreitet und bringt diese wieder auf die programmierten Werte.

- Der Schalter (M 9) ermöglicht das Pasteurisieren bei einer Temperatur von 65° - 68° C und ist besonders für das Pasteurisieren von Fruchtmischungen geeignet.



5 MASCHINENBETRIEB

- Auch in diesem Fall wiederholt sich der genannte Zyklus und es ist auch eine Aufrechterhaltungsphase vorgesehen. Vor der Produktentnahme ist der Schalter **STOP (M 23)** zu betätigen, dann den Hahn **(M 33)** mittels des Hebels **(M 32)** öffnen.
- Falls nach der Entnahme noch Produktreste vorhanden sein sollten, die nicht verarbeitet werden sollen, den Schalter **(M 13)** betätigen, um die Aufrechterhaltungsphase beizubehalten.
Zum Erhalten eines besseren Resultates wird eine kurze Ruhezeit angeraten, d. h. das pasteurisierte Produkt wird in der Wanne gelassen, wo es auf einer konstanten Temperatur gehalten wird.

WICHTIG

Die Pasteure STARMIX sind mit einem automatischen Kontrollsystem ausgestattet, das eventuelle Störungen des Maschinenbetriebs anzeigt.

Hier führen wir die auf dem Display angezeigten Meldungen und die eventuelle Störung oder Ursache auf:

DISPLAYANZEIGE	STÖRUNG
SAFE	Offene Schalttafelfür
AL 1	Angesprochener Druckwächter des Kühlkreises (kontrollieren, ob der Wasserhahn geöffnet ist)
AL 2	Unterbrochener Fühler oder
	Über den programmierten Höchstwerten liegende Temperatur (Zyklus A oder Zyklus B)
	Oder Unter den programmierten Mindestwerten liegende Temperatur (-6° C)
FRI	Angesprochenes Überstromrelais des Kompressormotors
MOT E	Angesprochenes Überstromrelais des Mischermotors
MOT A	Angesprochenes Überstromrelais des Rührwerkmotors



Außer der blinkenden Kontrolleuchte auf dem Display klingelt auch ein Alarmsignal, das durch den Druckschalter **STOP (M 23)** abgestellt werden kann.

Auf jeden Fall ist es ratsam den Techniker unter Angabe der auf dem Display erscheinenden Meldung zu rufen.

ACHTUNG

Im Falle einer Unterbrechung der Stromversorgung (Black-Out) nimmt der Pasteur den Zyklus an der Stelle wieder auf, an der er unterbrochen wurde.

6 AUSSCHALTEN DER MASCHINE

Nach dem Gebrauch muß der Pasteur mittels des Schalters **(M 26)** abgestellt werden und auf dem Display erscheint die Meldung **OFF**.

Den Wandschalter, Modell **E 110 W** ausgenommen, ausschalten.

Bei dem Modell **E 110 W** werden beim Ausschalten des Wandschalters auch die Aufheizwiderstände des Kompressors ausgeschaltet.

7 REINIGUNG

Nach der Installation, vor der Inbetriebnahme und bei Produktionsende ist die Maschine folgendermaßen zu reinigen:

Die Wanne mit warmem Wasser (> 40° C) und mit lebensmittelgeeigneten Sterilisierungsmitteln füllen.

Den Schalter **(M 24)** betätigen und auf dem Display erscheint die Meldung **ON**.

Den Schalter **(M 21)** betätigen, um das Rührwerk in Betrieb zu setzen.

Den Schalter **(M 19)** betätigen, um den eventuell vorhandenen Mischer in Betrieb zu setzen.

Diese Sterilisationslösung ausreichend lange in Bewegung lassen.

Die Taste **(M 23) STOP** betätigen und die Mischung aus dem Hahn **(M 33)** ablaufen lassen.

Der Vorgang mit Leitungswasser wiederhole, um eventuelle Sterilisationslösungsrückstände zu entfernen.

Den Hahn **(M 33)** durch Lockern des viereckigen Flansches vollständig abmontieren.

Den Hahn sorgfältig mit Wasser abspülen.

TECHNISCHE EIGENSCHAFTEN	STARMIX E 030 W	STARMIX E 055 W	STARMIX E 055 A	STARMIX E 110 W
Fassungsvermögen des Behälters	Lt. 20+30	Lt. 30+55	Lt. 30+55	Lt. 60+110
Elektrische Widerstände	KW 2x2	KW 2x3	KW 2x3	KW 3,5x3
Rührwerkmotor	KW 0,20	KW 0,38	KW 0,38	KW 0,38
Überstromrelais 220/50/3	1,2 + 1,8	1,8 + 2,8	1,8 + 2,8	1,8 + 2,8
Eichung A	1,25	2,5	2,5	2,5
Überstromrelais 380/50/3	0,56 + 0,8	1,2 + 1,8	1,2 + 1,8	1,2 + 1,8
Eichung A	0,75	1,5	1,5	1,5
Kompressormotor	KW 0,35	KW 0,76	KW 1,47	KW 1,1
Überstromrelais 220/50/1	-----	-----	-----	-----
Eichung A	-----	-----	-----	-----
Überstromrelais 220/50/3	-----	-----	10+16	6,3+10
Eichung A	-----	-----	12	6,7
Überstromrelais 380/50/3	-----	-----	5,6 + 8	4 + 6
Eichung A	-----	-----	7	3,9
Elektrische Gesamtleistung, einschliesslich Mischerverbrauch (Zusatzausst.)	KW 4,96	KW 7,14	KW 7,14	KW 12,35
Kühlgas	R 22	R 22	R 22	R 22
Gasmenge	kg 1,5	kg 2,5	kg 3,6	kg 2,5
Kühlleistung (-10° + 45° C)	Frig/h 880	Frig/h 1.800	Frig/h 3.000	Frig/h 2.960
Kompressorverbrauch (Frequenz 50 Hz)	220 V - Nom. 4 A Max 5,5 A	220 V - Nom. 5,5 A Max 8,5 A	220 V - 8 A 380 V -4,7 A	220 V - 6,5 A 380 V - 3,5 A
Zusatzausstattung: Mischer (2800 Dreh/Min.) mit Motor	KW 0,76	KW 0,76	KW 0,76	KW 1,47
Überstromrelais 220/50/3	2,8 + 4	4 + 6	4 + 6	5,6 + 8
Eichung A	3,5	3,8	3,8	7,7
Überstromrelais 380/50/3	1,8 + 2,8	1,8 + 2,8	1,8 + 2,8	4 + 6
Eichung A	2	2,2	2,2	4,4
Nettogewicht (ohne Mischer) (mit Mischer)	kg 116 kg 130	kg 153 kg 170	kg 227 kg 243	kg 208 kg 228
Abmessungen der Maschine				
Arbeitsflächenhöhe	mm 1.100	mm 1.100	mm 1.100	mm 1.100
Breite	mm 500	mm 620	mm 620	mm 670
Tiefe	mm 610	mm 700	mm 750	mm 800
Raumbedarf				
Höhe	mm 1.420	mm 1.420	mm 1.420	mm 1.430
Breite	mm 500	mm 620	mm 620	mm 670
Tiefe	mm 760	mm 855	mm 1.020	mm 1.000

D

Die Pasteurisierungszeit kann sich entsprechend dem Druck sowie der Temperatur des Wassers verändern.

**HINWEISE FÜR
DEN
TECHNIKER/INSTALLATEUR**

1. - Ratschläge
2. - Kühlkreis-Funktionsbeschreibung
3. - Wasserkreis-Funktionsbeschreibung
4. - Einstellugen und Eichungen
5. - Selbst-Diagnose
6. - Wartung
7. - Störungen und Abhilfe
8. - Schaltpläne

STARMIX E 030 W - E 055 W - E 110 W

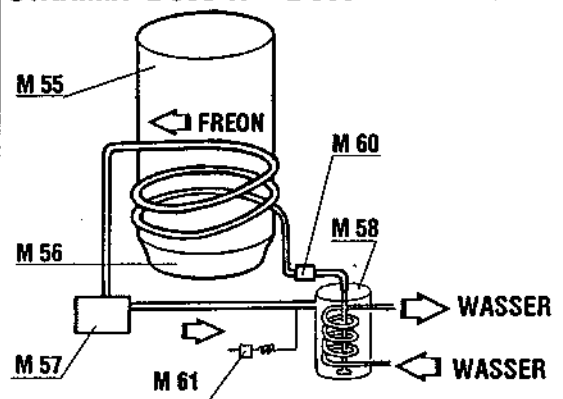


Abb. 5

STARMIX E 055 A

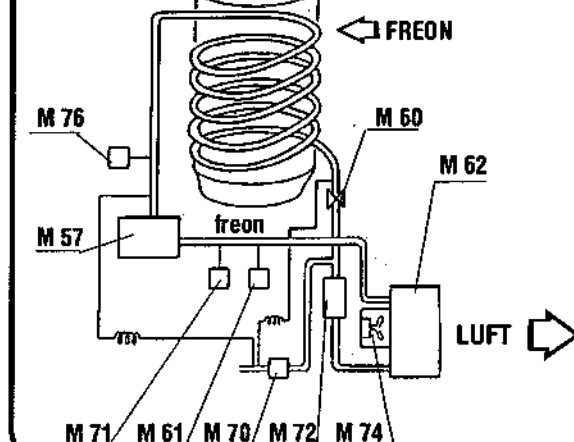


Abb. 6

D

- M 55) Wasserbehälter zum Erhitzen oder Abkühlen der Wanne
- M 57) Kompressor
- M 58) Kondensator für die Modelle mit Wasserkühlung
- M 60) Thermostatisches Expansionsventil
- M 61) Kompressor-Druckwächter
- M 62) Kondensator für die Modelle mit Luftkühlung

- M 70) E-Ventil kaltes Gas
- M 71) Druckwächter Kondensationsluft
- M 72) Flüssigkeitsaufnahmebehälter
- M 74) Ventilator
- M 76) Thermostat kaltes Gas

B.-HINWEISE FÜR DEN TECHNIKER/INSTALLATEUR

1 Ratschläge

- Für den Wasseranschluss sind verstärkte Schläuche mit dem empfohlenen Durchmesser (1/2") zu verwenden.
- Der Wasserabfluss darf nicht höher als 40 cm über dem Erdboden liegen.
- Einen magneto-thermischen Wandschalter mit einer der Pasteurleistung entsprechenden Stromabgabe verwenden.
- Eine wirksame Erdung gewährleisten.
- Überprüfen, daß die Netzspannung der auf dem Maschinenschild auf der Pasteurrückseite angegebenen Spannung entspricht.
- Überprüfen, daß die Motoren in die der durch die Pfeile auf den Motorkappen angezeigten Richtung laufen. Falls der Pasteur unterhalb eines Ekonomisers installiert wird, ist das Druckregelventil (M 65) durch Drehen des Kugelgriffes im Uhrzeigersinn komplett zu öffnen.

Es wird dem Aufsteller empfohlen, den festen Sitz aller Schrauben an der Schalttafel, dem Klemmbrett, den Sicherungen und den Fernschaltern nachzuprüfen.

2 KÜHLKREIS-FUNKTIONSBESCHREIBUNG

Vorwort

Der Kühlkreis erfolgt in zwei Phasen:

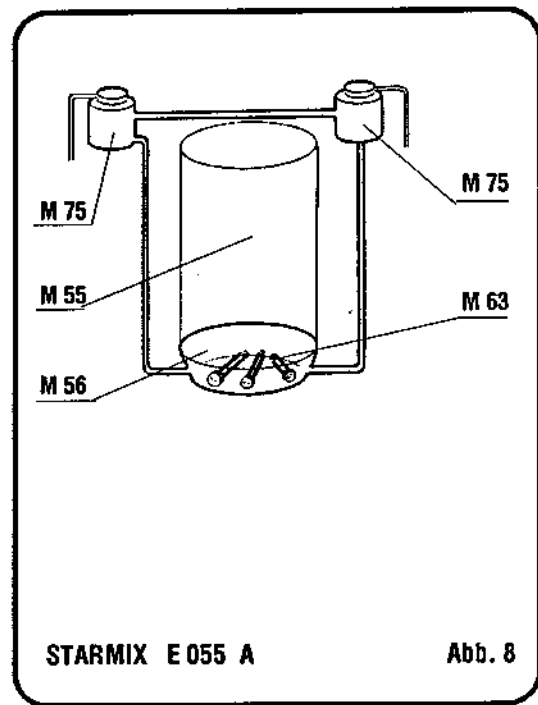
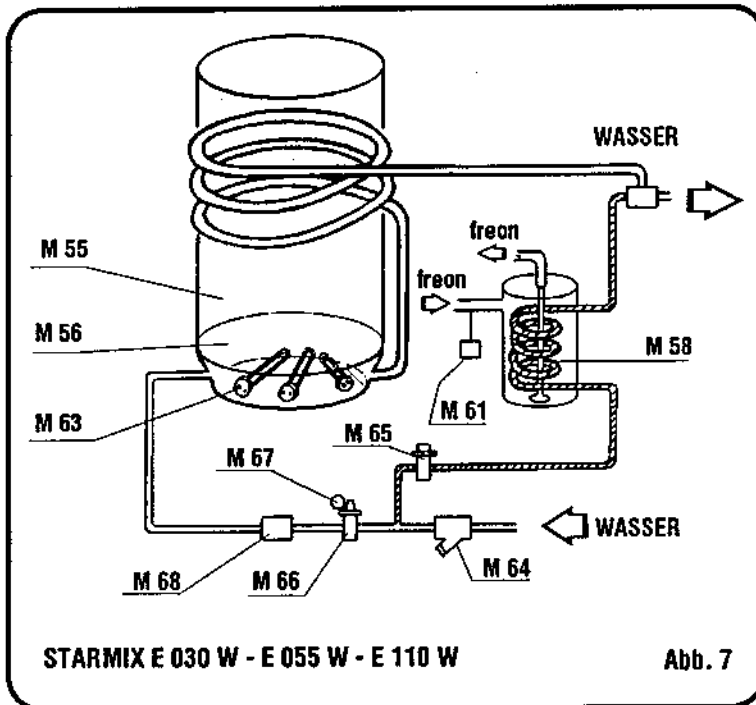
Erste Phase: Das Kühlgas wird komprimiert, was einen Temperatur-und Druckanstieg zur Folge hat.

Zweite Phase: Während der Ausdehnungsphase nehmen Temperatur und Druck des Kühlgases ab.

Die zweite Phase kann nicht ohne die erste Phase erreicht werden.

Betrieb

- Der Kompressor (M 57) komprimiert das Kühlgas auf einen hohen Druck und eine hohe Temperatur und drückt es in Richtung Kondensator (M 58) (bei den Modellen mit Wasserkühlung) oder in Richtung Kondensator (M 62) (bei den Modellen mit Luftkühlung).
- Der Kondensator bringt das Kühlgas aus dem gasförmigen Zustand in den flüssigen Zustand, wobei die Temperatur bei jedoch gleichbleibend hohem Druck verringert wird.
- Diese Umwandlung erfolgt dank des verwendeten Kühlmittels (Luft oder Wasser).
- Das verflüssigte Kühlgas tritt unter hohem Druck in das thermostatische Expansionsventil (M60) ein, welches die Aufgabe hat einen Unterdruck/Ausweitungszustand zu bilden.
- Dadurch wird eine sehr niedrige Temperatur und ein ebenfalls niedriger Druck erhalten, was für die Kühlung der Wanne notwendig ist.
- Das Kühlgas wird von dem Kompressor angesaugt und der Zyklus beginnt erneut.



- | | | |
|--|---|-------------------------|
| M 55) Produktwanne | M 63) Widerstand | M 67) Druckmesser |
| M 56) Wassertank | M 64) Mechanischer Filter | M 68) Solenoid E-Ventil |
| M 58) Kondensator für Modelle mit Wasserkühlung | M 65) Druckwächterventil Wasserventil | M 75) Wasserbehälter |
| M 61) Kompressordruckwächter-Hochdruckpressostat | M 66) Druckregelventil und Rückschlagventil | |

3 WASSERKREIS-FUNKTIONSBESCHREIBUNG

Erhitzung (Abb. 7)

- Das Wasser fließt ein und wird von dem mechanischen Filter (M 64) gesäubert. Bei abgeschaltetem Kühlkreis ist das Druckwächterventil (M 65) geschlossen.
- Damit das Wasser im Wasserkreis zirkulieren kann, muß das E-Ventil (M 68) offen sein. Dies erfolgt automatisch wenn der Zyklus in der Vorkühlphase oder in der Zufuhrphase ist.
- Das Wasser läuft so durch das E-Druckregelventil (M 66) und der Druck ist auf dem Manometer (M 67) ablesbar.
- Das Wasser tritt in den Tankbehälter (M 56) ein, wo die Aufheizwiderstände (M 63) installiert sind, füllt die obere gedruckte Schaltung und fließt in Richtung Ausgang. Der Wasserkreis ist somit gefüllt..
- Die Widerstände (M 63) erwärmen sich und bringen das Wasser im Tankbehälter auf eine solche Temperatur, daß das in der Wanne enthaltene Produkt pasteurisiert wird.

Vorkühlung und Kühlung

- Das E-Ventil (M 68) öffnet sich, läßt das warme Wasser ab und läßt das kalte Wasser ein. In der Kühlungsphase schließt sich das E-Ventil (M 68), es öffnet sich das Ventil (M 65) und das kalte Wasser tritt in den Kondensator (M 58) des Kühlkreises ein und läuft in Richtung Auslass ab.
- Falls die Kühlung gleichzeitig mit der Vorkühlung stattfinden soll, öffnet sich bei Temperaturen über 50° C auch das Ventil (M 65), um das Gas im Kondensator abzukühlen.

Manuelle Vorkühlung und Kühlung

Für eine schnelle Überprüfung der Kühlanlage ist folgendermaßen vorzugehen:

- Die Maschine mittels des Druckschalters (M 24) einschalten: auf dem Display erscheint die Meldung ON.
- Den Druckschalter (M 13) betätigen, wodurch das Kompressoraggregat eingeschaltet wird; auf dem Display erscheint die Temperatur des Produktes.
- Jetzt kann der Techniker alle Erhebungen bezüglich des Kühlkreises durchführen und kann auch kontrollieren, ob die auf dem Display angezeigte Temperatur mit der Produkttemperatur übereinstimmt (Abweichung ± 1,5 ° C).
- Zur Wiederaufnahme des Automatikzyklus (A oder B) ist der Druckschalter (M 23) STOP zu betätigen und der gewünschte Zyklus A (Taste M 7) oder B (Taste M 9) einzugeben.

Aufheizung bei dem Modell STARMIX 055 A (Abb. 8)

- Während der Aufheizphase erhitzen die elektrischen Widerstände (M 63) das im Behälter (M 56) enthaltene Wasser. Durch die Aufheizung erhöht sich das Wasservolumen und der Pegel in den Behältern (M 75) steigt an. Sobald das Wasser abkühlt ist, sinkt der Pegel in den Behältern (M 75) ab.
- In gewissen Zeitabständen den Wasserstand in den Behältern (M 75) kontrollieren: bei kaltem Pasteur müssen die Behälter zu einem Drittel mit Wasser gefüllt sein.

Für den optimalen Betrieb des Wasserkreises wird geraten mit Glykol versetztes Wasser zu verwenden (80% Glykol, 20% Wasser).

4 EICHUNGEN UND EINSTELLUNGEN

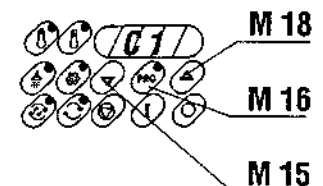
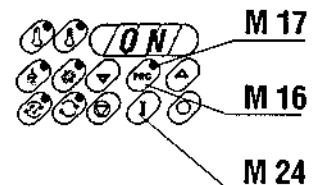
4.1 Temperatureinstellung für die HT-Pasteurisierung (Zyklus A)

Den Druckschalter (M 24) betätigen und auf dem Display erscheint die Meldung ON.
Den Druckschalter (M 16) betätigen: die Kontrolleuchte (M 17) leuchtet auf und auf dem Display erscheint die Meldung PROG.

Den Druckschalter (M 16) erneut innerhalb von 2/3 Sekunden betätigen (sonst erscheint auf dem Display wieder die Meldung ON) und auf dem Display erscheint die Abkürzung C 1 und die zuvor programmierte Temperatur (70° + 87° °C).

C1 bezieht sich auf das Programm "HT-Pasteurisierung" während die Temperatur um jeweils ein Grad verändert werden kann. Für den Temperaturanstieg ist der Druckschalter (M 18), für das Senken der Temperatur dagegen der Druckschalter (M 15) zu betätigen (empfohlene Temperatur 82° °C).

Zum Speichern der eingestellten Temperatur und zum Verlassen dieses Programmes ist erneut der Druckschalter (M 16) zu betätigen.

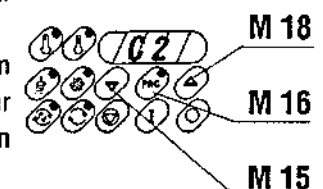


4.2 Temperatureinstellung für die LT-Pasteurisierung (Zyklus B)

Auf dem Display erscheint die Abkürzung C 2 und die zuvor programmierte Temperatur (65° + 68° °C).

C2 bezieht sich auf das Programm "LT-Pasteurisierung", während die Temperatur um jeweils ein Grad verändert werden kann. Für den Temperaturanstieg ist der Druckschalter (M 18) für das Senken der Temperatur dagegen der Druckschalter (M 15) zu betätigen (Empfohlene Temperatur 65° °C).

Zum Speichern der eingestellten Temperatur und zum Verlassen dieses Programmes erneut den Druckschalter (M 16) betätigen.



D

4.3 Temperatureinstellung für das Einsetzen der Kühlung mit Kompressor

Auf dem Display erscheint die Abkürzung **C 3** und die zuvor eingegebene Temperatur (50° + 75° °C).

C3 bezieht sich auf die Temperatur bei Beginn der Kühlung mit Kompressor, eine Temperatur, die um jeweils ein Grad verändert werden kann. Durch Betätigen des Druckschalters (**M 18**) wird die Temperatur erhöht, durch den Druckschalter (**M 15**) wird sie dagegen gesenkt.

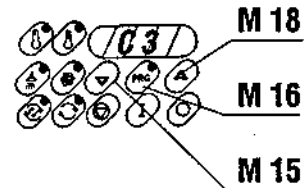
Bei den Maschinen STARMIX besteht die Möglichkeit die Temperatur für das Einsetzen des Kompressorbetriebs einzustellen (zwischen + 50 ° C und + 75° °C)

Diese Möglichkeit ist besonders dann von Nutzen, wenn der Kunde eine geringe Produktmenge verwendet oder wenn der Pasteur Teil einer Economiser-Wasser verwendenden Anlage ist.

Bei unserer Endkontrolle wird die Maschine so eingestellt, daß der Kompressor bei einer Temperatur von + 50° °C einsetzt.

Die Änderung dieses Parameters wird dem Kältetechniker überlassen. Der Techniker muß jedoch zuvor überprüfen, daß der Stromverbrauch des Kompressors nicht die auf dem Maschinenschild angegebenen Werte überschreitet.

(siehe Tabelle "Technische Eigenschaften" auf Seite 10) Zum Speichern der eingestellten Temperatur und zum Verlassen dieses Programmes ist erneut der Druckschalter (**M 16**) zu betätigen.

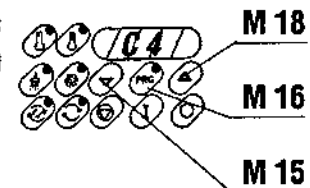


4.4 Temperatureinstellung für die Beendigung der Kühlung mit Wasser

Auf dem Display erscheint die Abkürzung **C 4** und die zuvor eingegebene Temperatur (30° + 50° °C).

C4 bezieht sich auf die Kühlungstemperatur mit Wasser eine Temperatur, die um jeweils ein Grad verändert werden kann, indem der Druckschalter (**M 18**) für einen Temperaturanstieg und der Druckschalter (**M 15**) für eine Temperaturverringerung betätigt wird. (Empfohlene Temperatur 30° °C).

(Empfohlene Temperatur für den mit einem Economiser verbundenen Pasteur 50° °C).
Zum Speichern der eingegebenen Temperatur und zum Verlassen dieses Programmes ist erneut Druckschalter (**M 16**) zu betätigen.

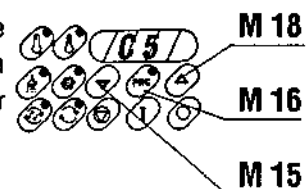


4.5 Einstellung der Aufrechterhaltungstemperatur

Auf dem Display erscheint die Abkürzung **C 5** und die zuvor eingegebene Temperatur (3° + 5° °C).

C 5 bezieht sich auf die von dem Produkt erreichte Temperatur, die in der Ruhephase aufrechterhalten wird. Diese Temperatur kann um jeweils ein Grad verändert werden, indem der Druckschalter (**M 18**) für einen Temperaturanstieg und der Druckschalter (**M 15**) für eine Temperaturverringerung betätigt wird. (Empfohlene Temperatur 4° °C).

Zum Speichern der eingestellten Temperatur und zum Verlassen dieses Programmes ist erneut der Druckschalter (**M 16**) zu betätigen.



D

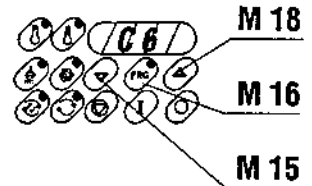
4.6 Einstellung der Zeit -Aufrechterhaltungstemperatur (70 - 87 °C) (Zyklus A)

Auf dem Display erscheint die Abkürzung **T 1**, und die Zeit in Minuten.

T 1 bezieht sich auf die Aufrechterhaltungszeit der Temperatur des Programms "HT-Pasteurisierung". Diese Zeit kann um jeweils eine Minute verändert werden, indem der Druckschalter (**M 18**) für eine Verlängerung und der Druckschalter (**M 15**) für eine Verkürzung betätigt wird.

(Empfohlene Zeit 0 Minuten)

Zum Speichern der eingestellten Zeit und zum Verlassen dieses Programmes ist erneut der Druckschalter (**M 16**) zu betätigen.

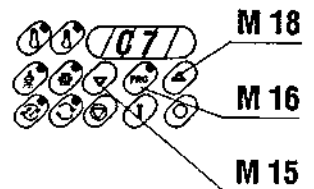


4.7 Einstellung der Zeit -Aufrechterhaltungstemperatur (65 - 68° C) (Zyklus B)

Auf dem Display erscheint die Abkürzung **T 2**, und die Zeit in Minuten (30+50).

T 2 bezieht sich auf die Aufrechterhaltungszeit der Temperatur des Programms "LT-Pasteurisierung". Diese Zeit kann um jeweils eine Minute verändert werden, indem der Druckschalter (**M 18**) für eine Verlängerung und der Druckschalter (**M 15**) für eine Verkürzung betätigt wird. (Empfohlene Zeit 30 Minuten)

Zum Speichern der eingestellten Zeit und zum Verlassen dieses Programmes ist erneut der Druckschalter (**M 16**) zu betätigen.

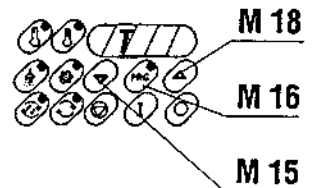


4.8 Einstellung der Wassereinfuhrzeit in den Wasserkreis

Auf dem Display erscheint die Abkürzung **T**, und die Zeit in Sekunden (15+300).

T bezieht sich auf die Zeit der automatischen Wasserzufuhr. Diese Zeit kann um jeweils 15 Sekunden verändert werden, indem der Druckschalter (**M 18**) für eine Verlängerung und der Druckschalter (**M 15**) für eine Verkürzung betätigt wird. (Empfohlene Zeit 15 Sekunden).

Zum Speichern der eingestellten Zeit und zum Verlassen dieses Programmes ist erneut der Druckschalter (**M 16**) zu betätigen und auf dem Display erscheint die Meldung **ON**.



WICHTIG

Während der Aufrechterhaltungsphase muß sich die Brücke **J 3** der elektronischen Karte (**M 54**) in der Stellung "NON INSERITO" (nicht eingeschaltet) (Abb.9) befinden, um den Kompressorbetrieb (**M 57**) mit dem Rührwerkbetrieb (**M 52**) zu koppeln. Der Pasteur wird mit der Brücke **J 3** in der Stellung "INSERITO" (eingeschaltet) geliefert (Abb. 10). (Rührwerk durchgehend in Betrieb, unabhängig vom Kompressor).

Die Brücke **J 2** darf nur bei dem Pasteur E 055 A mit Luftkondensation eingeschaltet sein.

STELLUNG J 1
BRÜCKE NICHT EINGESCHALTET

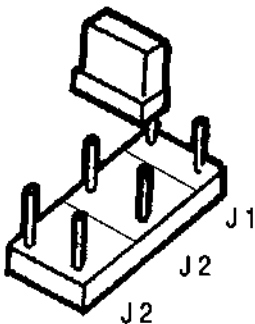


Abb. 9

STELLUNG J 1
BRÜCKE EINGESCHALTET

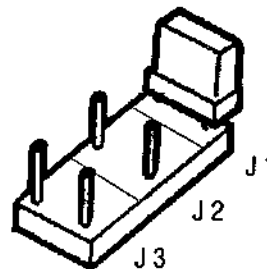
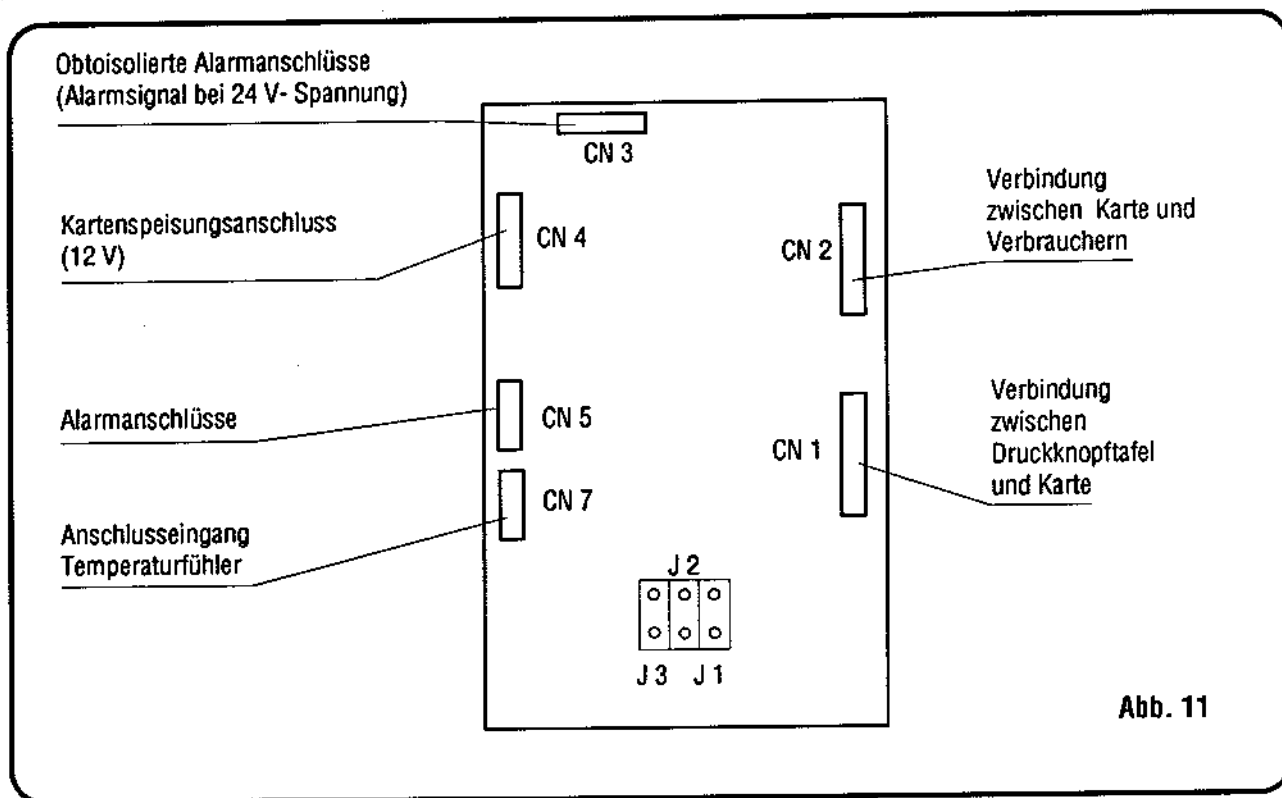


Abb. 10



5 SELBST-DIAGNOSE

Zwecks einer sofortigen Kontrolle des regelmäßigen Betriebs der verschiedenen mit den Karten-Outputs verbundenen Verbrauchern und der Druckknopftafel ist ein Diagnose-Programm vorgesehen.

Man verschafft sich folgendermaßen Zugang zu dieser Diagnosenphase:

- Die Brücke **J 1** auf der Karte wie in Abb. 1 dargestellt einschalten.
- Die Taste (**M 26**) betätigen (wenn der Pasteur eingeschaltet ist) und auf dem Display erscheint die Meldung **OFF**.
- Die Taste (**M 26**) erneut mindestens 6 Sekunden lang betätigen: auf dem Display erscheint die Abkürzung **C**.
- Auf diese Weise kann jede einzelne Funktion, wie auf der Tabelle abgebildet, kontrolliert werden. Nach Betätigen der in der ersten Spalte der Tabelle angegebenen Tasten muß die in der zweiten Spalte enthaltene Meldung erscheinen.

TASTE	DISPLAY-MELDUNG	KONTROLLIERTE FUNKTION
M 7	1	Erhitzung
M 11	2	Sprüher
M 19	3	Mischer
M 9	4	Vorkühlungs-E-Ventill
M 13	5	Kühlkompressor
M 21	6	Rührwerk
M 24	A	Akustische Signalvorrichtung

Alle Tasten haben **SET/RESET** - Funktion.

Wenn auf dem Display nicht die entsprechende Meldung erscheinen sollte, liegt die Störungsursache in der entsprechenden Phase oder in der Druckknopftafeltaste.

Jeder Verwender kann höchstens 30 Sekunden erregt bleiben: danach schaltet er sich automatisch aus.

- Zum Verlassen dieser Phase muß (**M 26**) mindestens 3 Sekunden gedrückt werden: danach schaltet er sich automatisch aus.
- Es wird empfohlen die Brücke **J 1** nach Beendigung der Selbst-Diagnose wieder in die Ausgangsposition "nicht eingeschaltet" zu bringen (Abb. 9).

6 WARTUNG

6.1 Kühlkreis

Die von uns verwendeten Kühlkomponenten werden von auf diesem Gebiet führenden Firmen hergestellt und tragen international anerkannte Markenzeichen.

Der Kühlkreis wird während der Montagephase getrocknet und einer Dichtigkeitskontrolle unterzogen (Hochvakuum und Hochdruck).

Unsere STARMIX verwenden das Kühlgas R 22.

Falls es notwendig sein sollte, Kühlgas in den Kühlkreis nachzufüllen, empfehlen wir (nach Behebung der Leckage) das erforderliche Vakuum herzustellen und dann den Kühlkreis mit dem sowohl in der Tabelle "Technische Daten", als auch auf dem Maschinenschild auf der Maschinenrückseite empfohlenen Gastyp und der empfohlenen Gasmenge aufzufüllen.

Die Kompressorenbetriebsdaten sind:

- Verdampfungstemperatur -15° + -20° °C
- Kondensationstemperatur +35° °C

Diese Angaben gelten bei einem Pasteurisiergerät, das mit der Mischung geladen ist.

Die Kondensationstemperatur wird von dem speziellen Druckwächterventil überwacht.

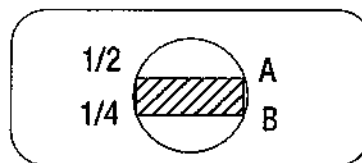
Falls diese Temperaturkontrolle nicht optimal erfolgen soll, muß der Wasserkreis überprüft werden.

Hartes Wasser kann zur Verstopfung der Filter führen.

Daher müssen chemische Mittel zur Entfernung der Kalkrückstände verwendet werden, um einen optimalen Betrieb des Kühlkreises zu gewährleisten.

Nach jeder Reparatur des Kühlkreises ist es angebracht zu kontrollieren, daß:

- a) der Ölstand im Kompressor korrekt ist (nur bei dem Modell E 110 W): eventuell mit SUNISO 3 GS auffüllen.
Der Ölstand muß bei stillstehendem Pasteur zwischen A = 1/2 e B = 1/4 liegen.



- b) den Entfeuchtungsfiter auswechseln.

Es ist auch angebracht in gewissen Zeitabständen die mechanischen Filter zu reinigen.

6.2 Wartung der mechanischen Teile

Die Hahndichtungen reinigen und kontrollieren.

6.3 Spannungswechsel bei Maschinen mit Drehstrommotoren

1. Die Verbindungen des Rührwerkmotors wie auf dem am Motor angebrachten Schild dargestellt ändern und kontrollieren, daß die Motordrehrichtung der angegebenen Richtung entspricht.
2. Die Verbindungen am Klemmbrett des Kompressoraggregats wie auf dem im Klemmbrett selbst vorhandenen Schema dargestellt, ändern.
3. Das Überstromrelais des Mischer-Rührwerkmotors und das Überstromrelais des Kompressoraggregats mit anderen der gleichen Marke auswechseln und diese wie in der Tabelle angegeben eichen.
4. Die Verbindungen (auf dem Klemmbrett) der elektrischen Widerstände wie auf dem Schaltplan dargestellt ändern.

ACHTUNG

Vor der Durchführung jeglicher Wartungsmaßnahmen oder Reparaturen, ist unbedingt die Stromversorgung des Pasteurs zu unterbrechen.

Störungen und Abhilfe.

Es kann passieren, daß während des Eismaschinenbetriebs einige Vorgänge nicht in der vorgesehenen Zeit und Weise durchgeführt werden.

STÖRUNG

Die Maschine arbeitet nicht

URSACHE	ABHILFE
Der Hauptschalter ist geöffnet	Den Hauptschalter schliessen
Die Sicherungen haben angesprochen	Die Sicherungen einschalten
Der Stecker ist ausgeschaltet	Den Stecker einschalten

STÖRUNG

Die Heizzeit ist zu lang

URSACHE	ABHILFE
Der Widerstand ist durchgebrannt	Den Widerstand auswechseln
Während des Betriebs der Heizwiderstände tritt mit Dampf vermischtes Wasser aus dem Abflußrohr aus	Das Solenoidventil abmontieren (M68) (Bild 7) und dessen Sitz reinigen
Der Wasserkreislauf ist verstopft	Die Verstopfung beseitigen (den Kalkstein durch chem. Spülen)



STÖRUNG

Die Vorkühlzeit ist zu lang

URSACHE	ABHILFE
Das Wasserablaufniveau ist über cm. 40 (ft. Anweisung) angestiegen	Das Wasserniveau absenken
Der Wasserdruck ist unzulänglich	Den Leitungsstand sowie den Netzdruck überprüfen
Der Wasserfilter ist verstopft	Abmontieren (M 64) und reinigen (Bild 7)
Der Druckreduzierer ist verstopft	Abmontieren und reinigen, oder den Reduziererdruk einstellen (M 66) (Bild 7)
Die Solenoidspule ist durchgebrannt oder nicht leistungsfähig	Die Ventilschule auswechseln (M 68) (Bild 7) oder den Betrieb der Innenkomponenten überprüfen.

STÖRUNG Die Kühlzeit ist zu lang

URSACHE	ABHILFE
Die Gasladung im Kühlsystem ist ungenügend	Die Leckstelle suchen und das Gas nachfüllen
Das Kühlsystem ist ungeeicht	Die Saug- und Kondensatemperatur überprüfen sowie den Betrieb des thermostatischen Ventils (M 60) (Bild 7)
Die Kondensation ist unzulänglich	Den Wassereintrittsdruck überprüfen Den Wasserfilter überprüfen (M64) (Bild 7) Die eventuelle Verstopfung des Wassersystems ermitteln und reinigen

STÖRUNG Der Kompressor läuft an und stoppt nach einigen Sekunden

URSACHE (Wasserkühlung)	ABHILFE
Das Wasser strömt nicht -Der Hahn ist zu	Öffnen
Der Schlauch ist geknickt/zerdrückt	Auswechseln
Der Wasserdruck ist unzulänglich	Den Leitungsstand sowie den Netzdruck nachprüfen
Der Kondensator ist verstopft (Kalkstein)	Chemisch spülen
URSACHE (Luftkühlung)	ABHILFE
Die Kondensatorbatterie liegt zu dicht an der Mauer an	Die Rückwand des Freezers mindestens 50 cm. von der Mauer entfernt aufstellen
Der Kondensator ist unrein	Reinigen
Der Lüftermotor des Kondensators ist defekt	Auswechseln

STÖRUNG

Häufiges Ansprechen der Sicherungen

Zur Rückstellung die Tasten drücken (M 104)

URSACHE	ABHILFE
Der Kompressor ist überlastet Gasüberbelastung im Kühlsystem	Regeln
Das Thermostatventil ist ungeeicht	Regeln
Der Kondensator ist durch Kalkstein verstopft	Chemisch reinigen
Die Sicherungen sind ungeeicht/abgenutzt	Die Kontaktstücke nachprüfen
Einphasenbetrieb (Leitung abgeschaltet)	Die Leitung einschalten

Die Firma PROMAG übernimmt keine Haftung für eventuell aufgrund unsachgemässer Behandlung, nicht ordnungsgemässen Gebrauchs oder falscher Wartung auftretende Schäden an den Maschinenteilen.

Die in diesem Handbuch enthaltenen Abmessungen und Daten sind unverbindlich und können jederzeit geändert werden.

INDICE

A INFORMACION PARA EL OPERADOR

PRÓLOGO _____	pág.	63
DESCRIPCIÓN _____	pág.	64
INSTALACIÓN - PUESTA EN MARCHA _____	pág.	64/65
FUNCIONAMIENTO _____	pág.	65/66
FIN SERVICIO _____	pág.	66
LIMPIEZA _____	pág.	66

B INFORMACION PARA EL TECNICO/INSTALADOR

RECOMENDACIONES _____	pág.	68
DESCRIPCIÓN FUNCIONAMIENTO CIRCUITO FRIGORÍFICO _____	pág.	68
DESCRIPCIÓN FUNCIONAMIENTO CIRCUITO HIDRÁULICO _____	pág.	69
REGULACIÓN Y CALIBRADO _____	pág.	70
AUTO DIAGNÓSTICO _____	pág.	73
MANTENIMIENTO _____	pág.	74
INCONVENIENTES Y SOLUCIONES _____	pág.	75
ESQUEMAS ELÉCTRICOS _____	pág.	77/82

C REPUESTOS _____	pág.	83/99
--------------------------	------	-------

A INFORMACION PARA EL OPERADOR

Generalidades

Al agradecerles por vuestra preferencia, os aconsejamos de leer atentamente este manual que os será de utilidad por un largo e ininterrumpido uso del pasteurizador.

De parte nuestra podemos garantizaros el empleo de materiales de primera selección, un cuidadoso control y una tenaz y costante voluntad de asistirlos en el mejor de los modos.

Advertencia importante

Prever al acto de la instalación del pasteurizador el montaje de un interruptor magneto térmico en la línea de alimentación eléctrica.

No intervenir jamás con las manos dentro del pasteurizador durante la elaboración o durante operaciones de limpieza o mantenimiento sin antes haber interrumpido la alimentación eléctrica.

Consejos útiles

Os recomendamos de usar siempre en la fabricación de vuestros productos, ingredientes de primerísima selección, esto es para satisfacer la clientela más exigente.

Abastecerse de la materia prima en empresas serias y dignas de confianza.

Seguir escrupulosamente las instrucciones de preparación del producto no modificando jamás las recetas.

Mantener el pasteurizador siempre bien limpio.

Por cualquier tipo de reparación que fuese necesaria dirigirse siempre a los talleres autorizados PROMAG para el servicio de mantenimiento.

PROMAG no responde de accidentes que puedan producirse durante el uso, la limpieza o el mantenimiento del pasteurizador debido a la inobservancia de las recomendaciones que figuran en el presente manual.

Volviendo a agradecerlos, os aguramos un buen trabajo.



2 DESCRIPCION

2.1 Descripción componentes externos (Figuras N° 1 y 2)

- M 1) Ducha
- M 2) Motor emulsionador (accessorio)
- M 3) Motor agitador
- M 4) Tapa
- M 5) Panel comandos electrónicos
- M 6) Display
- M 7) Pulsante ciclo automático de alta pasteurización
- M 8) Espía luminosa ciclo automático alta pasteurización
- M 9) Pulsante ciclo automático de baja pasteurización
- M 10) Espía luminosa ciclo automático baja pasteurización
- M 11) Pulsante ducha
- M 12) Espía luminosa ducha
- M 13) Pulsante de puesta en marcha manual del pre-enfriamiento o enfriamiento
- M 14) Espía luminosa puesta en marcha manual pre-enfriamiento o enfriamiento
- M 15) Pulsante disminución valores programables
- M 16) Pulsante programa
- M 17) Espía luminosa programa seleccionado
- M 18) Pulsante aumenta valores programables
- M 19) Pulsante emulsionador
- M 20) Espía luminosa emulsionador
- M 21) Pulsante motor agitador
- M 22) Espía luminosa motor agitador
- M 23) Pulsante STOP
- M 24) Pulsante encendido pasteurizador
- M 26) Pulsante apagado pasteurizador
- M 27) Ventilador extracción aire
- M 28) Salida agua
- M 29) Entrada de agua
- M 30) Entrada de agua potable ducha
- M 31) Cable eléctrico
- M 32) Palanca apertura/cierre
- M 33) Grifo para salida producto
- M 34) Ruedas
- M 104) Termicas para riarmo

2.2 Descripción componentes internos (Figuras N° 3 y 4)

- M 51) Emulsionador (a pedido)
- M 52) Agitador
- M 53) Teclado electrónico
- M 54) Tarjeta electrónica
- M 55) Tina para el producto
- M 56) Tanque agua para el calentamiento o el enfriamiento da la tina (M 55)
- M 57) Compresor
- M 58) Condensador para modelos a agua
- M 59) Cuadro eléctrico
- M 62) Condensador para modelos a aire
- M 74) Ventilador
- M 75) Contenedor agua

3 INSTALACION

3.1 Normas generales

El pasteurizador debe ser dispuesto en modo que la parte posterior y las paredes laterales disten por lo menos 20 cm de paredes u obstáculos, de manera tal de permitir la libre circulación de aire

Bloquear las ruedas con los frenos que vienen dotados.

3.2 Conexiones eléctricas

Controlar que la tensión de la red corresponda a aquella para la cual la máquina ha sido predispuesta.

Hacer la conexión a la línea mediante un interruptor (M 35) de pared de tipo magneto térmico con capacidad adecuada.

Verificar que el hilo de tierra (amarillo/verde) sea conectado a una eficiente toma de tierra.

Controlar que el sentido de rotación de los motores (M 2) y (M 3) corresponda al indicado por la flechas ubicadas sobre la tapa.

3.3 Conexiones hidráulicas

IMPORTANTE

Para el regular funcionamiento de la máquina los tubos de Ingreso y salida de agua deben ser de 1/2" y la presión del agua no inferior a 3 bar.

Conectar el portagoma (M 29) con el tubo entrada de agua de la red, y el portagoma (M 28) con el tubo de descarga de agua.

Si se usa el agua de un economizador (siendo la temperatura superior a aquella suministrada por la red), será necesario abrir completamente la válvula presostática (M 65) (ver figura 7) y seguir las instrucciones para el uso del economizador.

Para conectar el pasteurizador a la línea del agua, usar tubos del tipo reforzado-reticulado, que no deben tener el diámetro inferior a los de la salida de la máquina, ni deben tener estrangulamientos y/o pliegues.

Conectar al portagoma (M 30) el tubo del agua potable para el uso de la ducha.

Para evitar las formaciones de incrustaciones en las tuberías, en el tanque, en las resistencias, etc, se aconseja la instalación de un depurador del agua.

RECOMENDAMOS

Durante la instalación, después de realizar los servicios de mantenimiento y antes de la iniciación del servicio, asegurarse que el grifo del agua esté abierto y el parámetro T (punto 4.8), sea programado de 300 a 400 segundos para permitir que el agua llene la instalación.

Completada la fase de llenado, el técnico instalador deberá programar el tiempo de reintegro del agua, teniendo en cuenta la presión y la cantidad de agua disponible.

N.B. PROMAG entrega las máquinas con el parámetro T colocado a 255 segundos.

4 Puesta en marcha

Accionar el interruptor a pared (M 35) y sobre el display (M 6) aparecerá la inscripción OFF.

Para el modelo E 110 W, encender este interruptor por lo menos 4/5 horas antes de la producción, para permitir a la resistencia inserta en el cuerpo del compresor de calentar el aceite en él contenido y evitar roturas causadas por la puesta en marcha en frío.

Aconsejamos que el primer ciclo de trabajo, con la máquina apenas instalada sea efectuado con la tina (M 55) llena de agua en lugar de la mezcla, a fin de controlar las varias fases del ciclo.

Para realizarlo, proceder de la siguiente forma:

- Levantar la tapa (M 4) y volcar el agua en la tina (M 55), en cantidad no inferior a los valores mínimos aconsejados en las características técnicas.
- Presionar el pulsante (M 24) y sobre el display (M 6) aparecerá la inscripción ON.
- Presionar el pulsante (M 7) o (M 9) y el ciclo comenzará con el llenado del circuito hidráulico.
- Completado el ciclo, vaciar la tina (M 55) y través del grifo (M 33).

• ATENCION

El tiempo programado en el pasteurizador por parte del fabricante es de 255 segundos.

El técnico después de haber completado el ciclo con el agua, deberá programar el tiempo del ciclo para la producción, el cual no podrá ser inferior a 15 segundos para esta fase.

5 FUNCIONAMIENTO

- Levantar la tapa (M 4) y verter en la tina (M 55) el producto en la cantidad aconsejada.
 - Presionar el pulsante (M 24) y aparecera sobre el display (M 6) la inscripción ON.
 - Presionar el pulsante (M 7) o (M 9) según el ciclo deseado.
- Aparecerá sobre el display (M 6) la temperatura del producto vertido en la tina.

El pulsante (M 7) permite pasteurizar de 70° a 87° C, con una eventual permanencia a la temperatura elegida por un tiempo que comprende de 0 a 15 minutos, Y permite pre-enfriar la mezcla hasta la temperatura de + 3° a + 5° C.

A esta temperatura, que aparece sobre el display, se pasa automáticamente a la fase de mantenimiento.

Durante esta fase, cada vez que la mezcla aumenta la temperatura, superando los valores citados, el compresor entra automáticamente en función para llevarla nuevamente a los valores programados.

El pulsante (M 9) permite pasteurizar de 65° a 68° C, y es aconsejado en especial para mezclas con frutas.

También en este caso se repite el ciclo precedente y está prevista también la fase de mantenimiento.

- Antes de extraer el producto, presionar el pulsante STOP (M 23), luego abrir el grifo (M 33) por intermedio de la palanca (M 32).



5 FUNCIONAMIENTO

- Si después de la extracción queda producto que no se desea utilizar, presionar el pulsante (M 13) para continuar el mantenimiento.
- Al finalizar el ciclo para obtener un mejor resultado, aconsejamos un breve período de maduración, dejando el producto así pasteurizado en la tina, donde será mantenido a temperatura constante.

IMPORTANTE

- Los pasteurizadores STARMIX están equipados con un sistema de autocontrol que señala eventuales anomalías en el funcionamiento de la máquina.
- A continuación les presentamos un cuadro con símbolos que eventualmente podrían aparecer sobre el display, y la eventual anomalía o causa.

SIMBOLO DISPLAY	ANOMALIA
SAFE	Tapa cuadro eléctrico abierta
AL 1	Intervención presóstato circuito frigorífico (verificar si el grifo del agua está abierto)
AL 2	Sonda interrumpida o si no: Sobre temperatura respecto a los valores máximos programados (Ciclo A o B) , o si no: Temperatura por debajo de los valores mínimos previstos (-6°C)
FRI	Intervención térmica motor compresor o
MOT E	Intervención térmica motor emulsionador o
MOT A	Intervención térmica motor agitador

Además de la alarma luminosa intermitente que aparece sobre el display, suena una alarma que se puede silenciar presionando el pulsante **STOP (M 23)**.

En todos los casos, es aconsejable llamar al técnico señalando el tipo de símbolo a los efectos de permitir un eficaz intervento.

ATENCION

En caso de interrupción de energía eléctrica (black-out), el pasteurizador recomenzará automáticamente el ciclo en el punto en el cual se encontraba cuando se produjo la interrupción de energía.

E

6 FIN DEL SERVICIO

Cada día luego del uso, apagar el pasteurizador, presionando la tecla (M 26) y sobre el display aparecerá la inscripción **OFF**.

Apagar el interruptor a pared, con excepción del modelo **E 110 W**.

Para este modelo apagar el interruptor a pared significaría interrumpir la resistencia de calentamiento del motor compresor.

7 LIMPIEZA

Después de la instalación, antes del uso o al finalizar la producción, realizar una esmerada limpieza como indicaremos a continuación.

Llenar la tina con agua caliente (superior a 40° C) con el agregado de líquidos especiales esterilizantes para sustancias alimenticias.

Presionar el pulsante (M 24) y aparecerá sobre el display la inscripción **ON**.

Presionar el pulsante (M 21) para poner en funcionamiento el agitador.

Presionar el pulsante (M 19) para poner en funcionamiento el eventual emulsionador.

Dejar en movimiento la mezcla por un cierto tiempo para permitir la limpieza.

Presionar el pulsante (M 23) **STOP** y hacer salir la mezcla a través del grifo (M 33).

Repetir la operación con agua potable de red para eliminar eventuales residuos de mezcla.

Desmontar completamente el grifo (M 33), desatornillando la brida cuadrada.

Enjuagar muy bien bajo el agua.

CARACTERISTICAS TECNICAS	STARMIX E 030 W	STARMIX E 055 W	STARMIX E 055 A	STARMIX E 110 W
Capacidad de trabajo del recipiente	Lt. 20+ 30	Lt. 30+ 55	Lt. 30+ 55	Lt. 60+ 110
Resistencia eléctrica -	KW 2x2	KW 2x3	KW 2x3	KW 3,5x3
Motor agitador	KW 0,20	KW 0,38	KW 0,38	KW 0,38
Térmica 220/50/3	1,2 + 1,8	1,8 + 2,8	1,8 + 2,8	1,8 + 2,8
Tar. A	1,25	2,5	2,5	2,5
Térmica 380/50/3	0,56 + 0,8	1,2 + 1,8	1,2 + 1,8	1,2 + 1,8
Tar. A	0,75	1,5	1,5	1,5
Motor compresor	KW 0,35	KW 0,76	KW 1,47	KW 1,1
Térmica 220/50/1	-----	-----	-----	---
Tar. A	-----	-----	---	---
Térmica 220/50/3	-----	-----	10+16	6,3+10
Tar. A	-----	-----	12	6,7
Térmica 380/50/3	-----	-----	5,6 + 8	4 + 6
Tar. A	-----	-----	7	3,9
Potencia eléctrica total , comprendido absorción Emulsionador (opcional)	KW 4,96	KW 7,14	KW 7,14	KW 12,35
Gas frigorífico	R 22	R 22	R 12	R 22
Cantidad gas	kg 1,5	kg 2,5	kg 3,6	kg 2,5
Capacidad frigorífica (-10° + 45° C)	Frig/h 880	Frig/h 1.800	Frig/h 3.000	Frig/h 2.960
Absorción compresor (Frecuencia 50 Hz)	220 V - Nom. 4 A Max 5,5 A	220 V - Nom. 5,5 A Max 8,5 A	220 V - 8 A 380 V -4,7 A	220 V - 6,5 A 380 V - 3,5 A
Opcional : Emulsionador (2800 vueltas/mínuto) con motor -	KW 0,76	KW 0,76	KW 0,76	KW 1,47
Térmica 220/50/3	2,8 + 4	4 + 6	4 + 6	5,6 + 8
Tar A	3,5	3,8	3,8	7,7
Térmica 380/50/3	1,8 + 2,8	1,8 + 2,8	1,8 + 2,8	4 + 6
Tar. A	2	2,2	2,2	4,4
Peso Neto (sin Emulsionador) (col Emulsionador)	kg 116 kg 130	kg 153 kg 170	kg 227 kg 243	kg 210 kg 228
Dimensiones del mueble				
Altura plano de trabajo	mm 1.100	mm 1.100	mm 1.100	mm 1.100
Ancho	mm 500	mm 620	mm 620	mm 670
Profundidad	mm 610	mm 700	mm 750	mm 800
Dimensiones totales				
Altura	mm 1.420	mm 1.420	mm 1.420	mm 1.430
Ancho	mm 500	mm 620	mm 620	mm 670
Profundidad	mm 760	mm 855	mm 1.020	mm 1.000



El tiempo del ciclo de pasteurización puede variar según la presión y la temperatura del agua.

INFORMACION
PARA
EL
TECNICO / INSTALADOR

1. - Recomendaciones
2. - Descripción funcionamiento del circuito frigorífico
3. - Descripción funcionamiento del circuito hidráulico
4. - Regulación y calibrado
5. - Auto diagnóstico
6. - Mantenimiento
7. - Inconvenientes y sus soluciones
8. - Esquemas eléctricos

STARMIX E 030 W - E 055 W - E 110 W

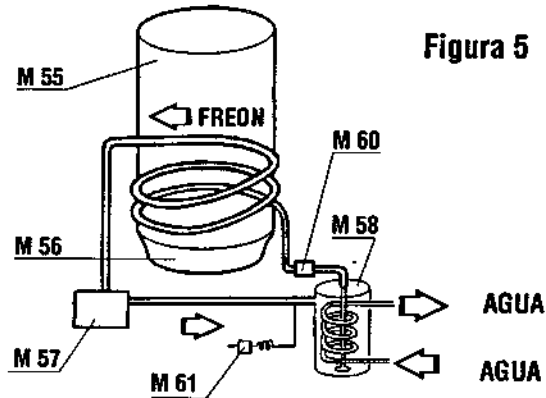


Figura 5

- M 56) Tanque agua para el calentamiento o enfriamiento de la tina (M 55)
- M 57) Compresor
- M 58) Condensador para modelos a agua
- M 60) Válvula termostática
- M 61) Presóstato compresor

STARMIX E 055 A

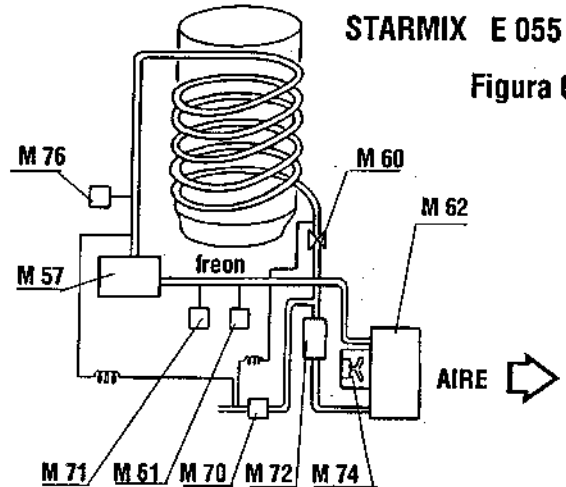
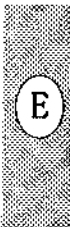


Figura 6

- M 62) Condensador para modelos a aire
- M 70) Electroválvula gas frío
- M 71) Presóstato aire condensación
- M 72) Tanque receptor de líquido
- M 74) Ventilador
- M 76) Termostato gas frío



B. - INFORMACION PARA EL TECNICO/INSTALADOR

1 RECOMENDACIONES

- Para las conexiones hidráulicas usar tubos del tipo reforzado respetando los diámetros aconsejados (1/2")
- El nivel de la descarga del agua no debe ser más alto de 40 cm con respecto al piso.
- Utilizar un interruptor a pared de tipo magneto-térmico de capacidad adecuada a la potencia del pasteurizador.
- Prever una buena descarga a tierra.
- Verificar que la tensión de la red corresponda a la que figura en la tarjeta ubicada en la parte posterior del pasteurizador.
- Verificar que el sentido de rotación de los motores sea el indicado por las flechas ubicadas en la tapa de los motores.
- En el caso de que el pasteurizador sea instalado después de un economizador, abrir la válvula presostática (M 65) rotando completamente la perilla de comando en sentido horario.

Se recomienda al instalador de realizar un control en el ajuste de todas las tornillas en el cuadro eléctrico, en la caja de bornes, en las térmicas y en los interruptores.

2 DESCRIPCION FUNCIONAMIENTO DEL CIRCUITO FRIGORIFICO

Premisa

El circuito frigorífico funciona a dos fases.

Primera fase: el gas frigorífico cuando viene comprimido aumenta de temperatura y de presión.

Segunda fase: el gas frigorífico en fase de expansión disminuye de temperatura y de presión.

NO ES POSIBLE LLEGAR A LA SEGUNDA FASE SIN PASAR ANTES POR LA PRIMERA.

Funcionamiento

El compresor (M 57) comprime a alta presión y temperatura el gas frigorífico hacia el condensador (M 58) (para los modelos con enfriamiento a agua) o hacia el condensador (M 62) (para el modelo con enfriamiento a aire) y el condensador transforma el gas frigorífico del estado gaseoso al estado líquido, bajando la temperatura, pero manteniendo la misma alta presión.

- Esta transformación se produce gracias al fluido de enfriamiento utilizado (agua o aire)
- El gas frigorífico licuado entrara a alta presión en la válvula termostatica (M 60) que cumple la función de crear una situación de depresión / expansión, obteniendo una bajísima presión / temperatura necesaria para el enfriamiento de la tina (M 55).
- El gas frigorífico es aspirado por el compresor y recomienza il su ciclo.

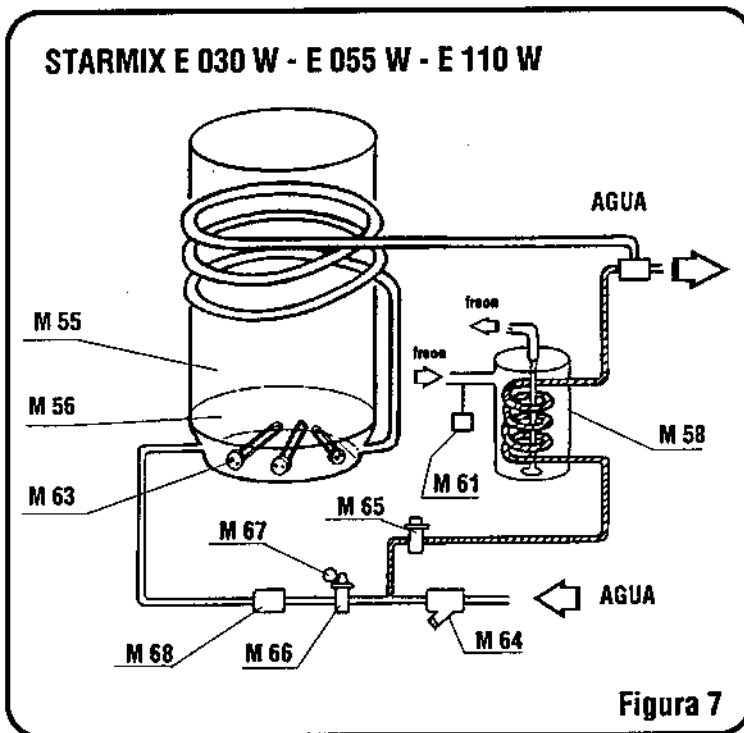


Figura 7

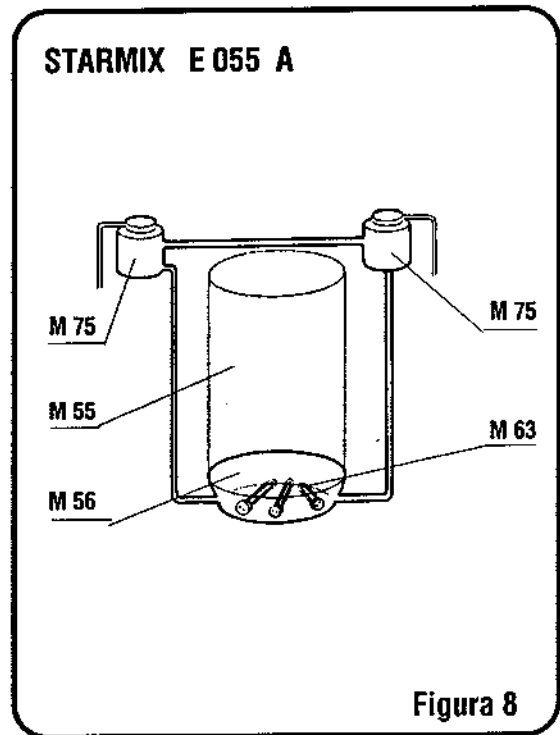


Figura 8

- | | | |
|---------------------------------------|---|-------------------------|
| M 55) Tina producto | M 63) Resistencia | M 67) Manómetro |
| M 56) Tanque agua | M 64) Filtro mecánico | M 68) Válvula solenoide |
| M 58) Condensador para modelos a agua | M 65) Válvula presostática | M 75) Contenedor agua |
| M 61) Presóstato compresor | M 66) Válvula reguladora presión y no retorno | |



3 DESCRIPCION FUNCIONAMIENTO CIRCUITO HIDRAULICO

Calentamiento (Figura 7)

- El agua entra y viene depurada por el filtro macánico (M 64). Cuando no está en funcion el circuito frigorífico, la valvula presostática (M 65) está cerrada.
- Para permitir al agua de circular en el circuito hidráulico es necesario que la electroválvula (M 68) esté abierta y esto sucede automáticamente cuando el ciclo está en la fase de preenfriamiento o carga inicial.
- El agua atraviesa así la electroválvula (M 66) y la presión se puede leer en el manómetro (M 67).
- El agua entra en el tanque (M 56) donde están alojadas las resistencias eléctricas de calentamiento (M 63), llena el circuito estampado superior y circula hacia la salida. El circuito hidráulico ha sido de esta manera llenado.
- Las resistencias (M 63) calentándose llevan el agua contenida en el tanque a una temperatura tal que el producto contenido en la tina viene pasteurizado.

Pre-enfriamiento y enfriamiento

- La electroválvula (M 68) se abre, descarga el agua caliente y hace entrar el agua fría. En la fase de enfriamiento la electroválvula (M 68) se cierra, se abre la válvula (M 65) y el agua fría entra en el condensador (M 58) del circuito frigorífico y se descarga hacia la salida.
- En el caso que fuese necesario el enfriamiento simultáneo al pre-enfriamiento, a temperaturas superiores a 50°, también la válvula (M 65) se abrirá para enfriar el gas del condensador.

Pre-enfriamiento y enfriamiento manual.

Para un rápido control sobre el funcionamiento del frigorífico proceder de la siguiente manera:

- Encender la máquina por intermedio de la tecla (M 24) y aparecerá sobre el display ON.
- Presionar la tecla (M 13), y el grupo compresor comienza a funcionar, apareciendo sobre el display la temperatura del producto en ese momento.
- En este punto el técnico puede efectuar todas las observaciones sobre el circuito frigorífico y también controlar que la temperatura del display corresponda a la del producto (tolerancia ± 1,5 ° C).
- Para restaurar el ciclo automático (A o B) presionar nuevamente el pulsante (M 23) STOP y elegir el ciclo deseado A (tecla M 7) o B (tecla M 9).

Calentamiento del modelo STARMIX 055 A (Figura 8)

- Durante la fase de calentamiento las resistencias eléctricas (M 63) calientan el agua contenida en el tanque (M 56) que aumentando de volumen hacen subir el nivel en los contenedores (M 75) Cuando el agua se enfría el nivel de los contenedores (M 75) desciende.
- Controlar periódicamente el nivel del agua en los contenedores (M 75) que a pasteurizador frío debe ocupar alrededor de un tercio del contenedor.
Para un mejor funcionamiento de la instalación hidráulica aconsejamos el empleo de agua glicolada que debe ser compuesta de un 80% de glicol y un 20% de agua.

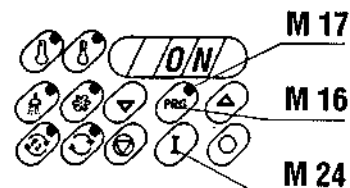
4 CALIBRADOS Y REGULACIONES

4.1 Regulación de la temperatura de alta pasteurización (Ciclo A)

Presionar la tecla (M 24) y sobre el display aparecerá la inscripción ON.

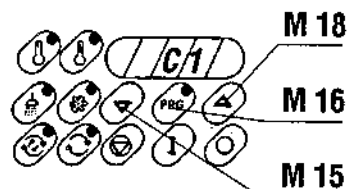
Presionar la tecla (M 16), se encenderá la señal (M 17) y sobre el display aparecerá la inscripción PROG.

Presionar nuevamente en el lapso de dos o tres segundos, (caso contrario sobre el display aparecerá la inscripción ON nuevamente), la tecla (M 16) y sobre el display aparecerá la sigla C 1, y la temperatura precedentemente programada (70° a 87° C).



C1 se refiere al programa de alta pasteurización, mientras la temperatura puede ser variada de un grado por vez, en más, presionando la tecla (M 18), y en menos presionando el pulsante (M 15). (Temperatura aconsejada 82° C).

Para memorizar la temperatura elegida y salir de este programa, presionar nuevamente la tecla (M 16).

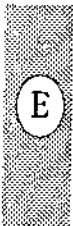
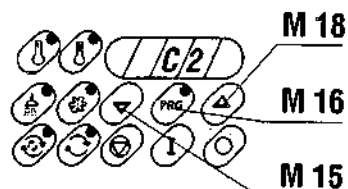


4.2 Regulación de la temperatura de baja pasteurización (Ciclo B)

Sobre el display aparecerá la sigla C 2, y la temperatura precedentemente programada (65° a 68° C).

C2 se refiere al programa de baja pasteurización, mientras la temperatura puede ser variada de un grado por vez, en más, presionando la tecla (M 18), y en menos presionando el pulsante (M 15). (Temperatura aconsejada 65° C).

Para memorizar la temperatura elegida y salir de este programa, presionar una vez más la tecla (M 16).



4.3 Regulación de la temperatura comienzo enfriamiento con compresor

En el display aparecerá la sigla **C 3**, y la temperatura precedentemente programada (50° a 75° C).

C3 se refiere a la temperatura de comienzo enfriamiento con compresor, temperatura que puede ser variada de un grado por vez, en más, presionando el pulsante (**M 18**), y en menos presionando el pulsante (**M 15**).

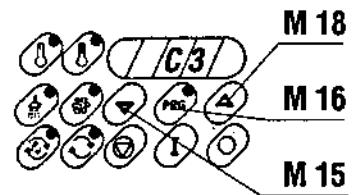
En los STARMIX existe la posibilidad de regular la temperatura para el inicio del funcionamiento del compresor (entre + 50° C y + 75 ° C).

Esta posibilidad es particularmente útil cada vez que el cliente desee utilizar poca cantidad del producto y, también, cuando el pasteurizador está incorporado en un sistema de utilización de agua tipo economizador.

De fábrica la máquina viene regulada con la puesta en marcha del compresor a + 50° C. La posibilidad de variar este parámetro es dejada a la decisión del frigorista, luego que éste se haya asegurado que las absorciones eléctricas del compresor no sean superadas respecto al valor máximo de la placa de datos.

(Ver tabla características técnicas de pag. 10)

Para memorizar la temperatura elegida y salir de este programa, presionar una vez más la tecla (**M 16**).



4.4 Regulación de la temperatura fin enfriamiento con agua.

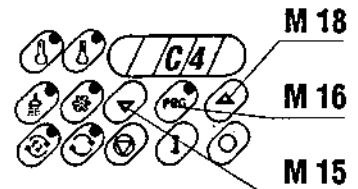
Sobre el display aparecerá la sigla **C 4**, y la temperatura precedentemente programada (30° a 50° C).

C4 se refiere a la temperatura de enfriamiento con agua, temperatura que puede ser variada de un grado por vez, en más, presionando la tecla (**M 18**), y en menos, presionando la tecla (**M 15**).

(Temperatura aconsejada 30° C).

(Temperatura aconsejada si el pasteurizador está conectado a un economizador 50° C)

Para memorizar la temperatura elegida y salir de este programa, presionar (**M 16**).



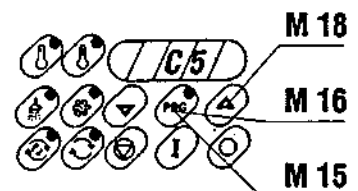
4.5 Regulación de la temperatura de mantenimiento

Sobre el display aparecerá la sigla **C 5**, y la temperatura precedentemente programada (3° a 5° C).

C 5 se refiere a la temperatura alcanzada por el producto y que será mantenida en la fase de maduración, temperatura que puede ser variada de un grado por vez en más, presionando la tecla (**M 18**), y en menos, presionando la tecla (**M 15**).

(Temperatura aconsejada 4° C).

Para memorizar la temperatura elegida y salir de este programa, presionar la tecla (**M 16**).



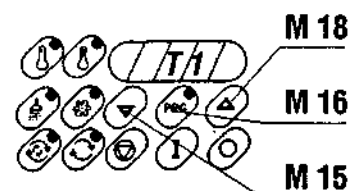
4.6 Regulación del tiempo de mantenimiento de la temperatura (70 - 87 °C) (Ciclo A)

Sobre el display aparecerá la sigla **T 1**, y el tiempo expresado en minutos.

T 1 se refiere al tiempo de mantenimiento de la temperatura del programa de alta pasteurización, tiempo que puede ser variado de un minuto por vez, en más, presionando el pulsante (**M 18**), y en menos el pulsante (**M 15**).

(Tiempo aconsejado minutos 0).

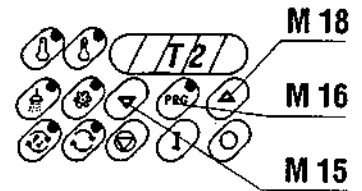
Para memorizar el tiempo elegido y salir de este programa, presionar la tecla (**M 16**).



E

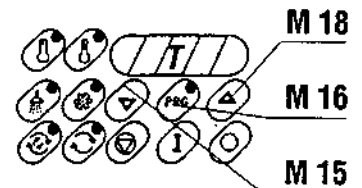
4.7 Regulación del tiempo de mantenimiento de la temperatura (65 - 68° C) (Ciclo B)

Sobre el display aparecerá la sigla **T 2**, y el tiempo expresado en minutos (30' a 50'). **T 2** se refiere el tiempo de mantenimiento de la temperatura del programa de baja pasteurización, tiempo que puede ser variado de un minuto por vez, en más, presionando la tecla (**M 18**), y en menos, presionando la tecla (**M 15**).
(Tiempo aconsejado 30 minutos).
Para memorizar el tiempo elegido y salir de este programa, presionar la tecla (**M 16**).



4.8 Regulación del tiempo de carga del agua en el circuito hidráulico.

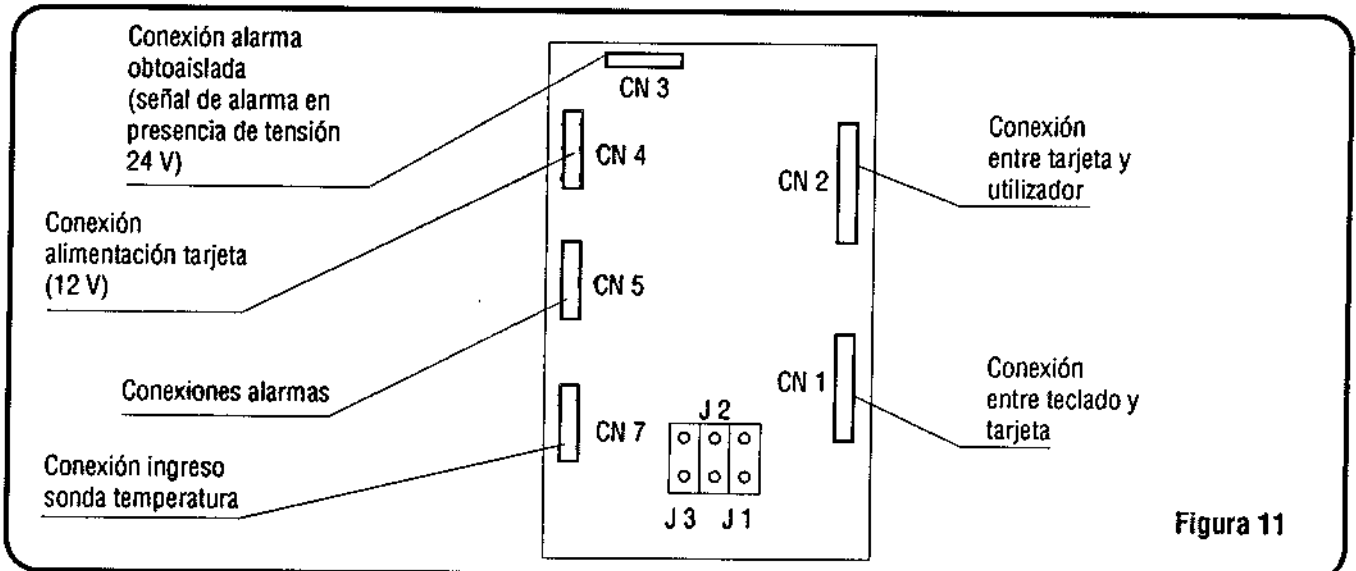
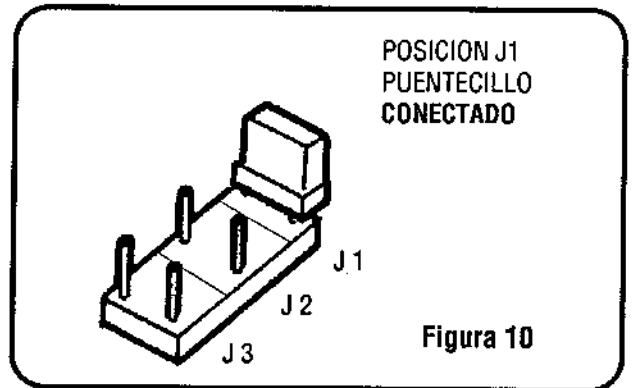
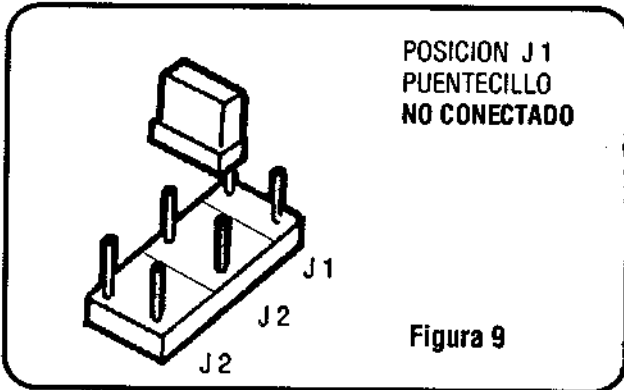
Sobre el display aparecerá la sigla **T**, y el tiempo expresado en segundos (15 a 300). **T** se refiere al tiempo de carga automática del agua, tiempo que puede ser variado en 15 segundos por vez, en más, presionando la tecla (**M 18**), y en menos, presionando la tecla (**M 15**).
(Tiempo aconsejado 15 segundos).
Para memorizar el tiempo elegido y salir de este último programa, presionar la tecla (**M 16**) y sobre el display aparecerá **ON**.



IMPORTANTE

Durante la fase de mantenimiento, para unir el funcionamiento del compresor (**M 57**) al funcionamiento del agitador (**M 52**) (funcionamiento intermitente) el puentecillo **J 3** de la tarjeta electrónica (**M 54**) debe encontrarse en la posición **"NO CONECTADO"** (figura 9).
El pasteurizador viene entregado con este puentecillo **J 3** en posición **"CONECTADO"** (figura 10) (Agitador siempre en funcionamiento, independientemente del compresor).
El puentecillo **J 2** debe ser conectado solo para el pasteurizador E 055 A a condensación a aire.

E



5 AUTO DIAGNOSTICO

Se ha realizado e incorporado a la máquina; un programa de diagnóstico para permitir un inmediato control del buen funcionamiento de los circuitos individuales, conectados a las salidas de la tarjeta, así como también del correcto funcionamiento del teclado.

Para entrar en esta fase de diagnóstico proceder de la siguiente manera:

- Insertar el puentecillo **J 1** presente en la tarjeta como indicado en figura 10.
- Presionar (si está conectado el pasteurizador), la tecla (**M 26**) y aparecerá sobre el display la inscripción **OFF**.
- Presionar nuevamente la tecla (**M 26**) por 6 segundos como mínimo, aparecerá sobre el display la inscripción **C**.
- De esta manera, podrán ser controladas todas y cada una de las individuales funciones como ilustra la tabla siguiente; donde presionando cada tecla indicada en la primera columna, debe aparecer la inscripción respectiva indicada en la segunda columna.

TECLA	INSCRIPCION EN EL DISPLAY	FUNCION CONTROLADA
M7	1	Calentamiento
M 11	2	Ducha
M 19	3	Emulsionador
M 9	4	Electroválvula pre-enfriamiento
M 13	5	Frigo compresor
M 21	6	Agitador
M 24	A	Avisador acústico

Todas las teclas tienen función **SET/RESET**

Si no aparece sobre el display la inscripción relativa, significa que el inconveniente está presente en la fase correspondiente o en la relativa tecla del teclado.

Cada circuito puede permanecer excitado al máximo por 30 segundos, después de lo cual, se apaga automáticamente.

- Para salir de esta fase, presionar (**M 26**) por 3 segundos como mínimo, después de lo cual se apaga automáticamente.
- Se recomienda que una vez completado el Auto diagnóstico, volver con el puentecillo **J 1** a la posición original de "NO CONECTADO" (Figura 9).



6 MANTENIMIENTO

6.1 Circuito frigorífico

Los componentes frigoríficos por nosotros utilizados están contruidos por empresar leader del sector y munidas de sus correspondientes marcas de calidad reconocidas internacionalmente.

El circuito frigorífico, durante la fase de montaje es oportunamente deshidratado y sujeto a controles de mantenimiento (Maximo vacío y alta presión).

Nuestros STARMIX utilizan gas frigorígeno R 22.

Si fuese necesario agregar gas en el circuito frigorífico aconsejamos, (después de haber eliminado la causa de la pérdida) de efectuar el necesario vacío y de llenar el circuito utilizando el tipo de gas y la relativa cantidad aconsejada sea en la tabla de los datos técnicos, sea sobre la placa de los datos característicos ubicada en la parte posterior de la máquina.

Los datos de funcionamiento del compresor son:

- Temperatura de evaporación - 15 ° + - 20° C
- Temperatura de condensación + 35 ° C

Estos valores son válidos para el pasteurizador careado con la mezcla.

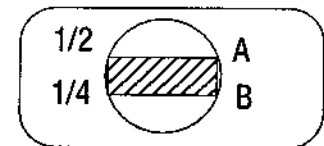
La temperatura de condensación viene controlada por la válvula presostática colocada a ese fin.

Cada vez que el control de esta temperatura sea difíciloso, será necesario verificar la situación del circuito hidráulico. La presencia del calcáreo en el agua, puede provocar atascamientos u obstrucciones en los filtros, por lo tanto será necesario una buena limpieza, utilizando a tal fin productos químicos "ad-hoc" para restablecer el buen funcionamiento del circuito hidráulico.

Después de cada reparación del circuito frigorífico es oportuno verificar :

a) el nivel del aceite del compresor (solo en el modelo E 110 W) utilizando si fuese necesario, el tipo SUNISO 3 GS.

El nivel a pasteurizador detenido deberá encontrarse entre la posición A = 1/2 e B = 1/4



b) substituir el filtro deshidratador

Es conveniente además efectuar una limpieza periódica de los filtros mecánicos.

6.2 Mantenimiento mecánico

Limpiar y controlar las guarniciones del grifo.

6.3 Cambio tensión para máquinas con motores trifase.

1. Cambiar conexiones del motor del agitador, como está indicado en la tarjeta aplicada al motor mismo y controlar que el sentido de rotación sea el indicado.
2. Cambiar las conexiones en las cajas de conectores del motocompresor, según el esquema contenido en la misma.
3. Cambiar el térmico del motor agitador del emulsionador, y el térmico del motocompresor con otros de la misma marca y regularlos y calibrarlos como se indica en la tabla.
4. Cambiar la conexión (en las cajas de conectores) , de las resistencias eléctricas como resulta en el esquema eléctrico.

ADVERTENCIA

Antes de efectuar eventuales operaciones de mantenimiento extraordinaria o reparaciones, interrumpir la alimentación eléctrica al pasteurizador.

INCONVENIENTES Y SOLUCIONES

Puede suceder que durante el uso del pasteurizador, alguna operación no se produzca en el tiempo ni en el modo debido. A continuación veremos cuáles pueden ser los inconvenientes y como intervenir adecuadamente para eliminarlos.

INCONVENIENTE El Starmix no arranca	
CAUSA	REMEDIO
Interruptor general abierto	Cerrar el interruptor
Térmicas desconectadas	Conectar las térmicas
Maquina desenchufada	Conectar

INCONVENIENTE Tiempo de calentamiento muy largo.	
CAUSA	REMEDIO
Resistencia quemada	Substituir la resistencia
Sale agua mixta a vapor de la descarga durante el funcionamiento de las resistencias	Desmontar la válvula solenoide (M 68) (Figura 7) y limpiar la sede
Circuito hidráulico obstruido	Eliminar obstrucción (si fuese calcárea con lavado químico)

INCONVENIENTE Tiempo de pre-enfriamiento muy largo	
CAUSA	REMEDIO
Nivel de descarga del agua superior al aconsejado (cm 40)	Bajar el nivel
Filtro de agua obstruido	Desmontar (M 64) y limpiar (Figura 7)
Reductor de presión obstruido o descalibrado	Desmontar y limpiar o regular la presión del reductor (M 66) (Figura 7)
Bobina solenoide quemada o ineficiente	Substituir bobina de la valvula (M 68) (Figura 7) o verificar el funcionamiento de los componentes internos.

INCONVENIENTE Tiempo de enfriamiento muy largo	
CAUSA	REMEDIO
Instalación frigorífica escasa de gas	Buscar la pérdida y reintegrar la carga de gas
Instalación frigorífica descalibrada	Controlar la temperatura de aspiración y de condensación y el funcionamiento de la válvula termostática (M 60) (Figura 5)
Insuficiente condensación	Controlar la presión de entrada de agua Controlar el filtro de agua (M 64) (Figura 7) Controlar eventuales obstrucciones del circuito hidráulico y limpiar



INCONVENIENTE El compresor arranca y se detiene después de pocos segundos.	
CAUSA (versión a agua)	REMEDIO
No circula agua - grifo cerrado	Abrirlo
- tubo de cobre aplastado o plegado	Substituir
Condensador obstruido por calcareo	Limpiarlo químicamente

CAUSA (versión aire)	
CAUSA (versión aire)	REMEDIO
Batería condensador muy cercana a la pared	Ubicar la parte posterior del mantecador a 50 cm de la pared.
Condensador sucio de polvo u otra impureza	Limpiar
Motor ventilador del condensador dañado	Substituir

INCONVENIENTE Frecuente intervención de las térmicas Para reset presionar el pulsante (M 104)	
CAUSA	REMEDIO
Anómala utilización del mantecador: producto excesivamente duro	Exceso de azúcares y grasos
compresor sobre cargado:	
exceso gas instalacion frigorifica	Llevar a carga correcta
válvula termostática descalibrada	Corregir calibrado
condensador obstruido por calcareo	Limpiarlo químicamente
térmicas descalibradas o gastadas	Controlar los contactos
funcionamiento monofase (hilo desconectado)	Conectar

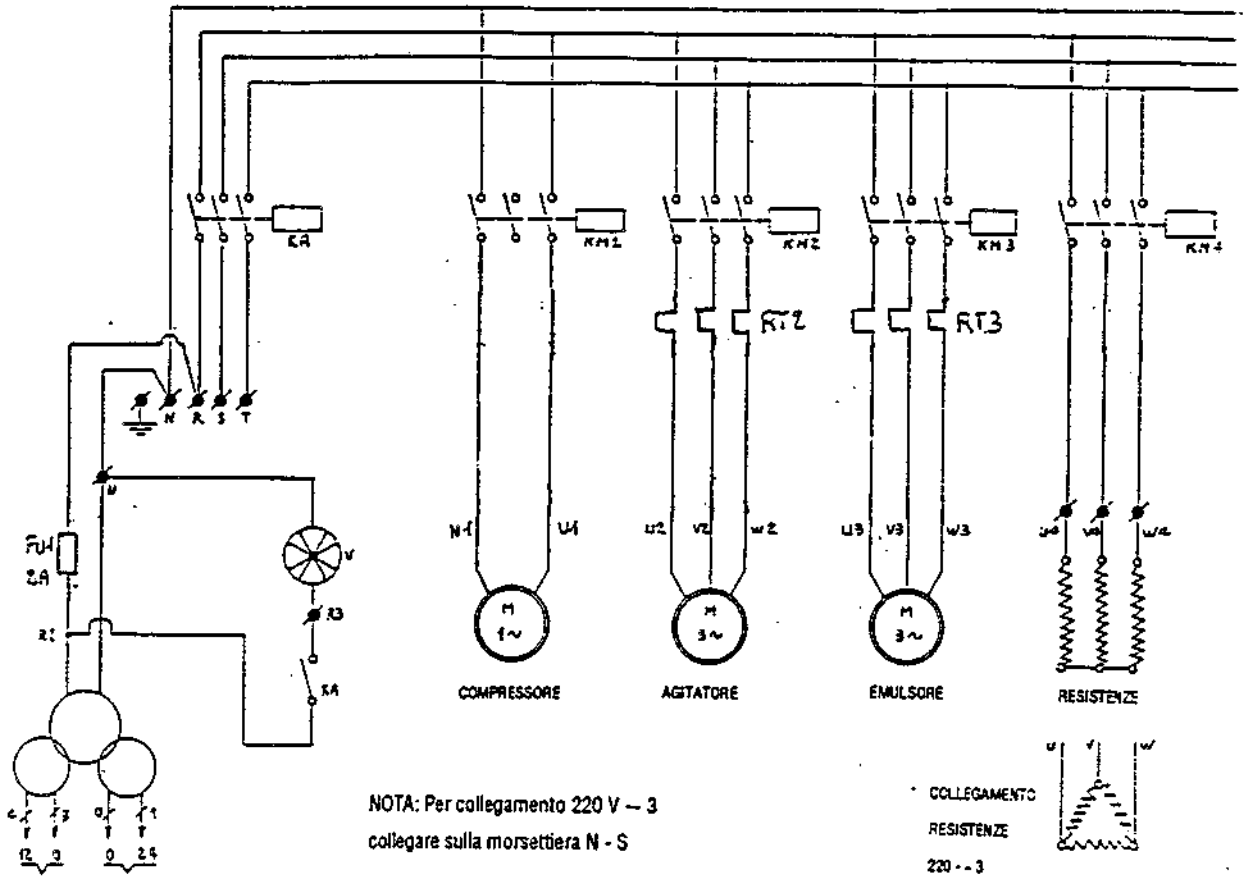
E

La PROMAG declina cualquier tipo de responsabilidad en el caso de piezas averiadas por impericia, mal uso o errado mantenimiento.

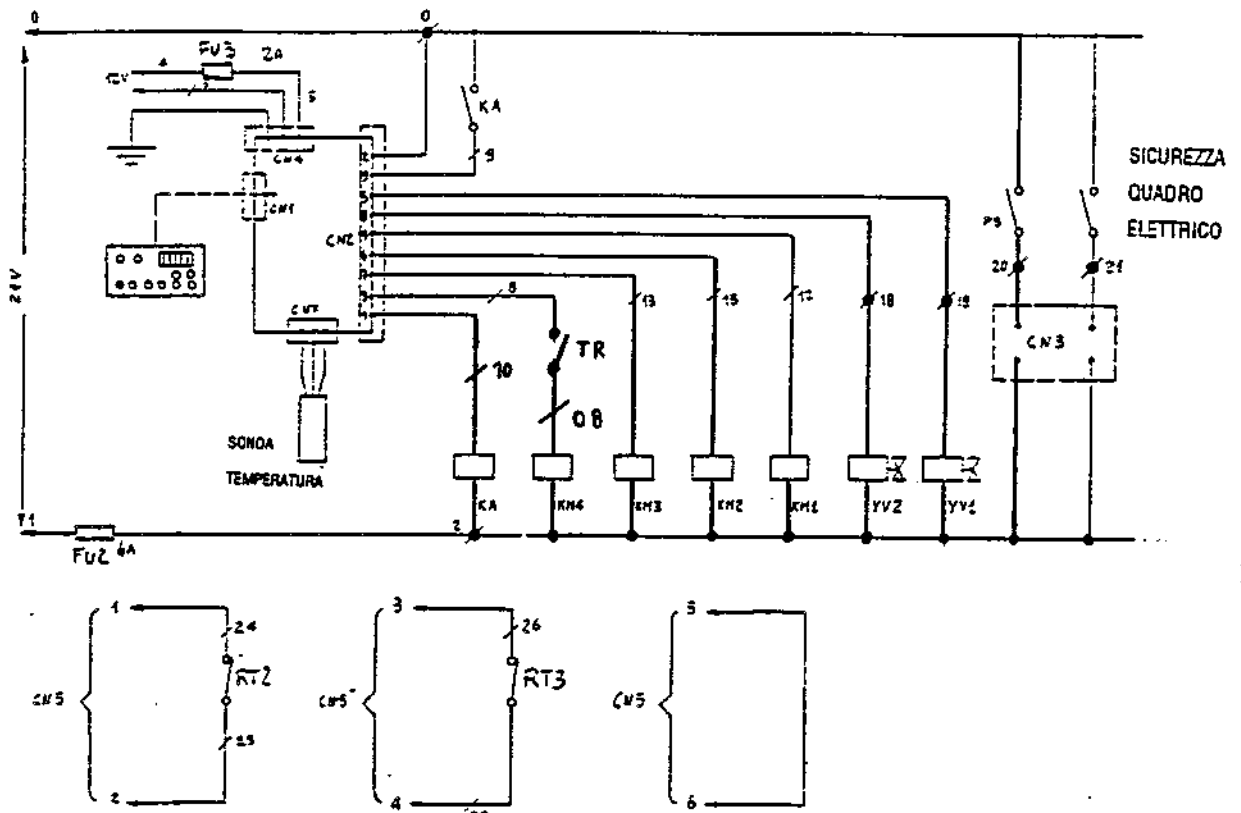
Datos y medidas de este manual no nos comprometen y pueden ser variados sin previo aviso.

SCHEMI ELETTRICI
SCHEMAS ELECTRIQUES
CIRCUITS DIAGRAM
ELEKTRISCHE SCHALTPLÄNE
ESQUEMAS ELÉCTRICOS

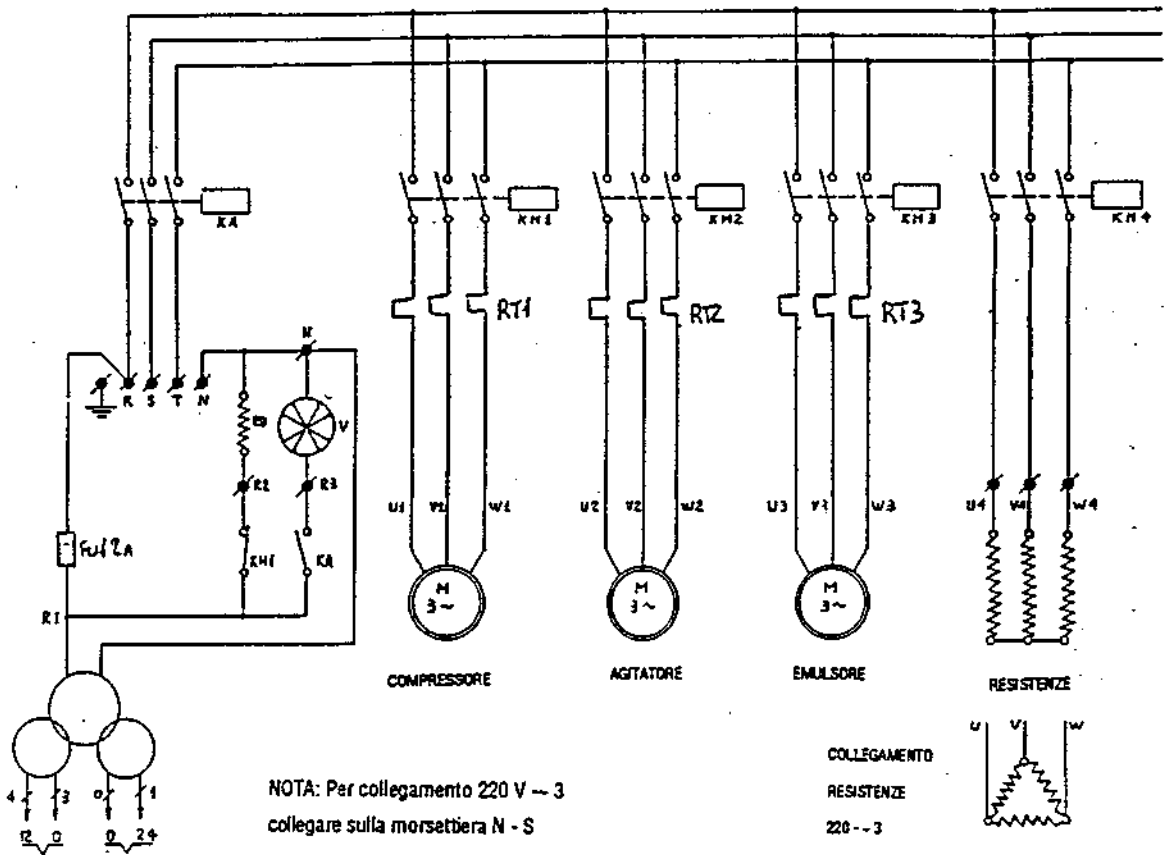
SCHEMA POTENZA



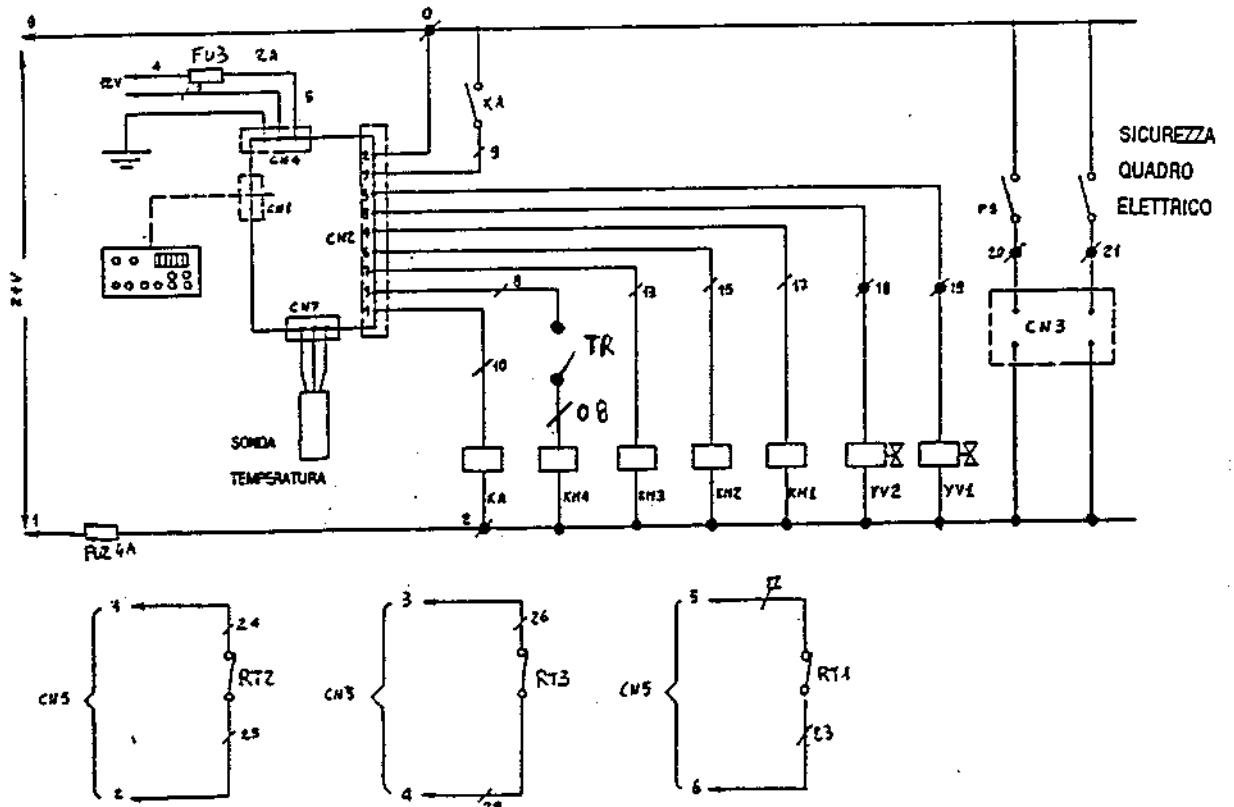
SCHEMA AUSILIARI



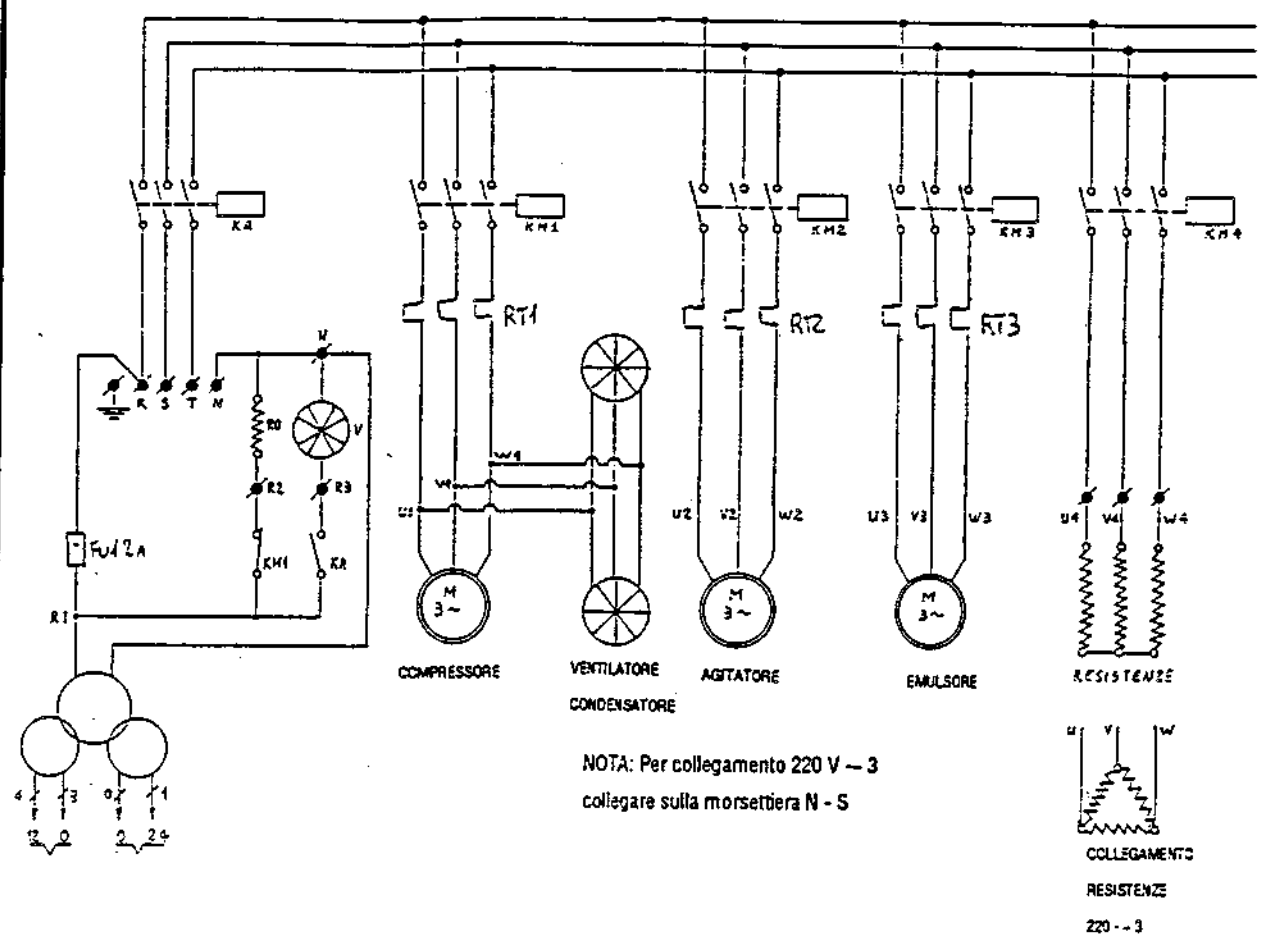
SCHEMA POTENZA



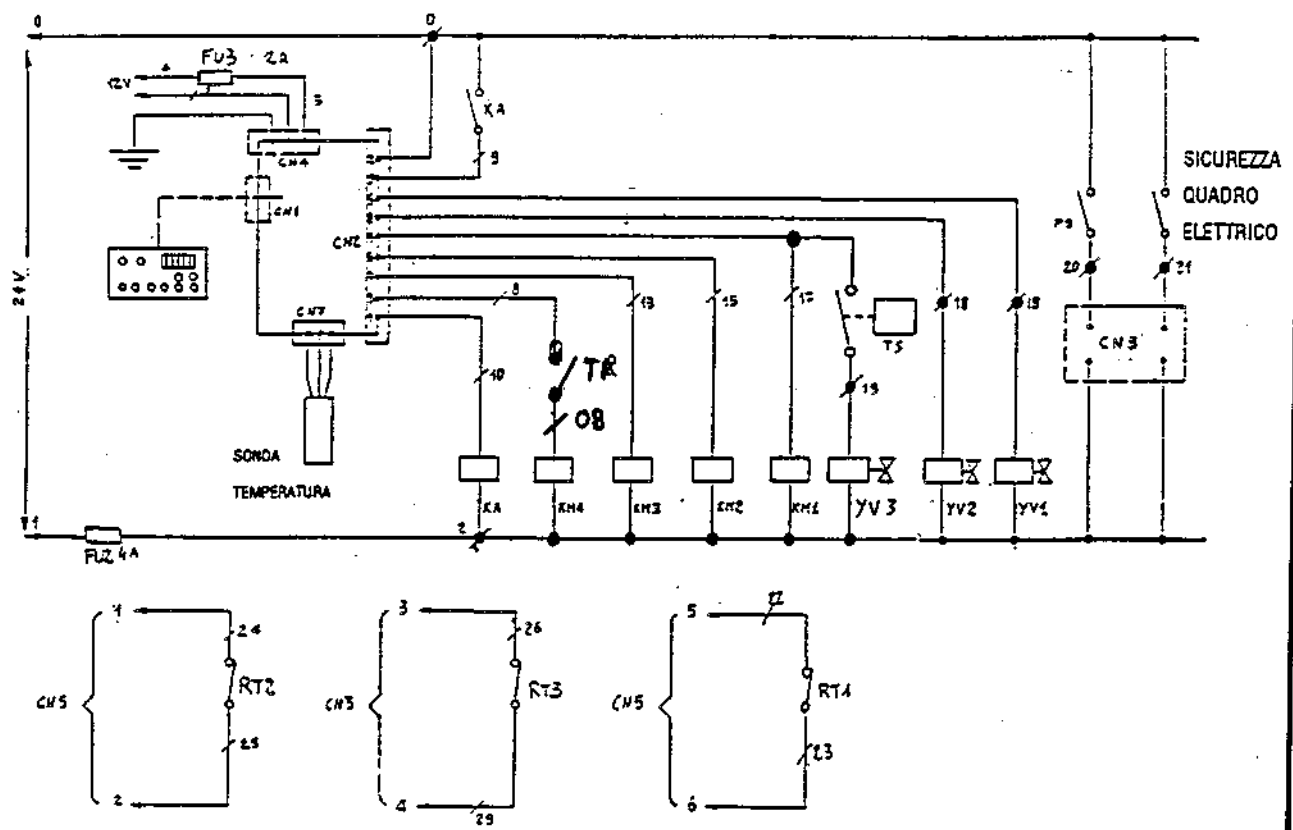
SCHEMA AUSILIARI



SCHEMA POTENZA



SCHEMA AUSILIARI



LEGENDA SCHEMI ELETTRICI	LEGEND SCHEMAS ELECTRIQUES	SYMBOL USED IN CIRCUIT DIAGRAMS	SCHALTPLANERKLÄRUNGEN	LEYENDA ESQUEMAS ELECTRICOS
CN 1 Connettore pulsantiera / scheda	Connexion clavier/fiche	Keyboard/card connection	Druckknopf/tafel/Karten-Verbinder	Conector teclado/tarjeta
CN 2 Connettore scheda / utilizzatori	Connexion fiche/composants	Card/utilizer connection	Karten/Verbraucher-Verbinder	Conector tarjeta/utilizadores
CN 3 Connettore allarmi obtoisolati (24 V)	Connexion alarme obtoisoée (24 V)	Opto-insulated alarm warning connection (24 V)	Verbinder obtoisolierte Alarmvorrichtung (24 V)	Conectores alarmas obtoaisladas 24 V
CN 4 Connettore alimentazione schede (12 V)	Connexion alimentation fiche(12 V)	Cards feeding connection(12 V)	Kartenspeisungsverbinder	Conectores alimentación tarjeta
CN 5 Connettore allarmi QF e PS H ₂ O	Connexion alarme QF e PS H ₂ O	QF and PS H ₂ O alarms connection	Alarmverbinder QF und PS H ₂ O	Conectores alarmas QF y PS H ₂ O
CN 7 Connettore sonda temperatura	Connexion sonde température	Temperature probe connection	Temperaturfühlerverbinder	Conector sonda temperatura
RO Resistenza olio	Resistence huile	Oil resistance	Ölwidestand	Resistencia aceite
V Ventola pannello posteriore	Ventilateur panneau arrière	Rear panel fan	Ventilatorflügel hintere Abdeckung	Ventilador panel posterior
YV 1 Elettrovalvola preraffreddamento	Soupape électrique préréfroidissement	Pre-cooling magnetic valve	Vorkühlungs-E-Ventil	Electroválvula pre-enfriamiento
YV 2 Elettrovalvola lavaggio	Soupape électrique lavage	Washing magnetic valve	E-Ventil Wäsche	Electroválvula lavado
YV 3 Elettrovalvola gas raffreddamento compressore	Soupape électrique gaz refroidissement compresseur	Refrigerating gas compressor magnetic valve	E-Ventil Kompressorenkühlgas	Electroválvula gas enfriamiento compresor
PS Pressostato frigo	Pressostat frigo	Refrigerator pressure switch	Kühldruckwächter	Presóstato frigorifero
PS H₂O Pressostato mancanza o insufficienza acqua rete	Pressostat absence ou insuffisance d'eau tour	Pressure switch for absent or insufficient water line	Druckwächter Leitungswassermangel	Presóstato falta o insuficiencia agua en la red
KA Teleruttore ON-OFF	Télérupteur ON-OFF	ON-OFF contactor	Fernschalter ON-OFF	Telerruptor ON-OFF
KM 1 Teleruttore compressore	Télérupteur compresseur	Compressor contactor	Fernschalter Kompressor	Telerruptor compresor
KM 2 Teleruttore agitatore	Télérupteur agitateur	Stirrer contactor	FernschalterRührwerk	Telerruptor agitador
KM3 Teleruttore emulsionatore	Télérupteur émulsionateur	TEmulsifier contactor	Fernschalter Mischer	Telerruptor emulsionador
KM 4 Teleruttore resistenze	Télérupteur résistance	Resistences contactor	Fernschalter Widerstände	Telerruptor resistencia
RT 1 Relé termico protezione compressore	Rele thermique protection compresseur	Thermic relé for compressor protection	Thermorelais Kompressor	Relé térmico protección compresor
RT 2 Relé termico protezione agitatore	Rele thermiqueprotection agitateur	Thermic relé for stirrer protection	Thermorelais Rührwerk	Relé térmico protección agitador
RT 3 Relé termico protezione emulsionatore	Rele thermique protection émulsionateur	Thermic reléfor emulsifier protection	Thermorelais Mischer	Relé térmico protección emulsionador
FU 1 Fusibile protezione 1° trasformatore	Fusible protection 1° transformateur	Fuse for 1° transformer protection	Sicherung 1. Transformator	Fusible protección 1° transformador
FU 2 Fusibile protezione 2° trasformatore	Fusible protection 2° transformateur	Fuse for 2° transformer protection	Sicherung 2. transformator	Fusible protección 2° transformador
FU 3 Fusibile protezione scheda	Fusible protection fiche	Fuse for card protection	Sicherung Karten	Fusible protección tarjeta
TS Termostato EV-YV 3	Thermostat EV-YV 3	Thermostatic switch EV-YV 3	Thermostat EV-YV 3	Termóstato EV-YV 3
FU Fusibile	Fusible	Fuse	Sicherung	Fusible
RT Relé termico	Relé thermique	Thermic relé	Thermorelais	Relé termico
TR Termostato resistenze	Thermostat résistances	Heater thermostat	Thermostat heizkörper	Termostato resistencia

03 - C - 02

INFORMAZIONI PER IL TECNICO / INSTALADOR

01

RICAMBI

Per la richiesta di pezzi di ricambio specificare nell'ordine:

Tipo di macchina

Numero di matricola (rintracciabile sulla targhetta attaccata alla macchina)

Data di acquisto della macchina

Numero del pezzo di ricambio (rintracciabile nelle tavole seguenti)

Quantità

Voltaggio (nel caso di parti elettriche)

PIECES DE RECHANGE

Pour la demande de pièces de rchange il faut toujours spécifier:

Type de machine

Numéro de matricule (il se trouve sur la fiche fixée à la machine)

Date d'achat de la machine

Numéro de la pièce de rechange (on les trouve dans la table suivante)

Quantité

Voltage (dans le cas des parties électriques)

SPARE PARTS

For spare parts orders, please detail:

Type of machine

Matriculation number

Date of purchase of the machine

Spare part number (listed on following tables)

Quantity

Voltage (for electric components)

ERSATZTEILE

Bei der Ersatzteilbestellung sind folgende Angaben zu machen:

Maschinentyp

Kennummer (auf dem Maschinenschild angegeben)

Kaufdatum der Maschine

Ersatzteilnummer

Menge

Spannung (bei elektrischen Komponenten)

REPUESTOS

Para el pedido de piezas de repuesto, especificar en la orden:

Número de máquina

Número de matrícula (Ubicarlo en la tarjeta pegada a la máquina)

Fecha de compra de la máquina

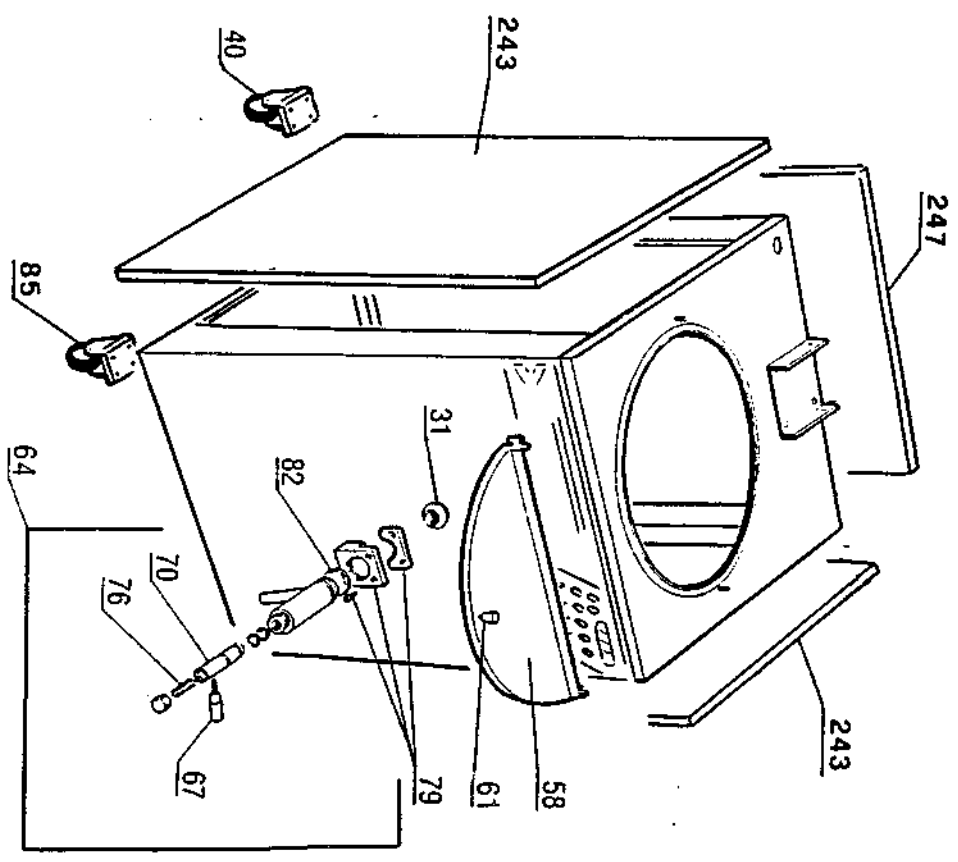
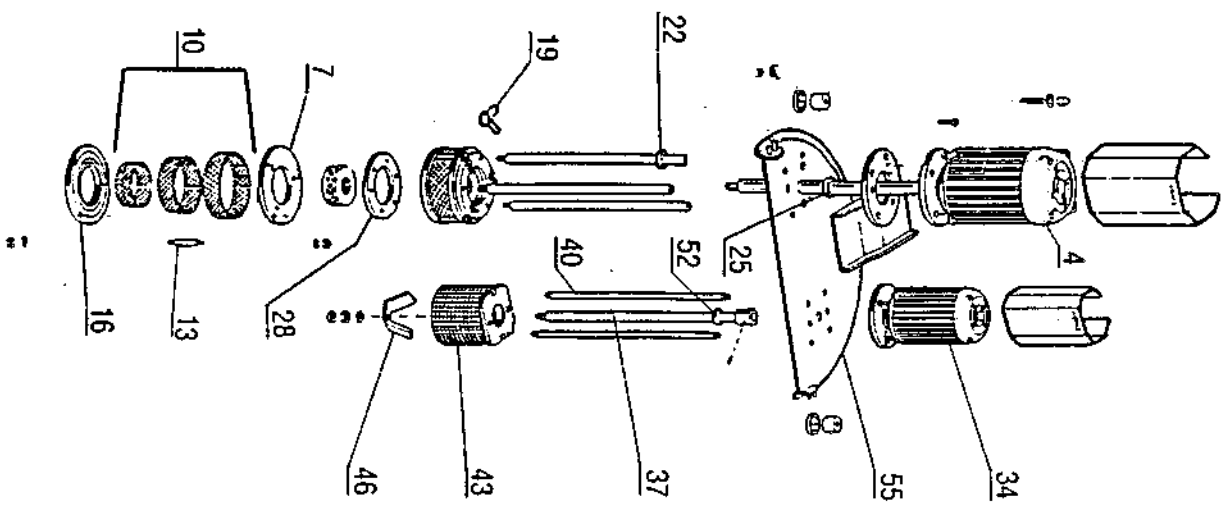
Número de la pieza de repuesto (Ubicarlo en la tabla a continuación)

Cantidad

Voltaje (en el caso de partes eléctricas)

INFORMAZIONI PER IL TECNICO / INSTALLATORE

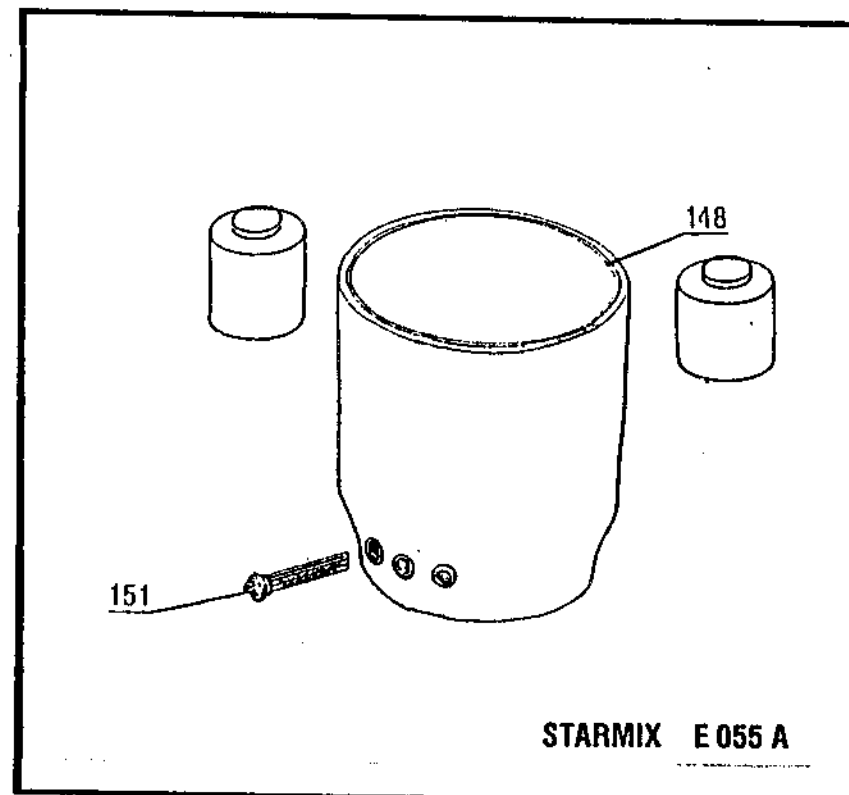
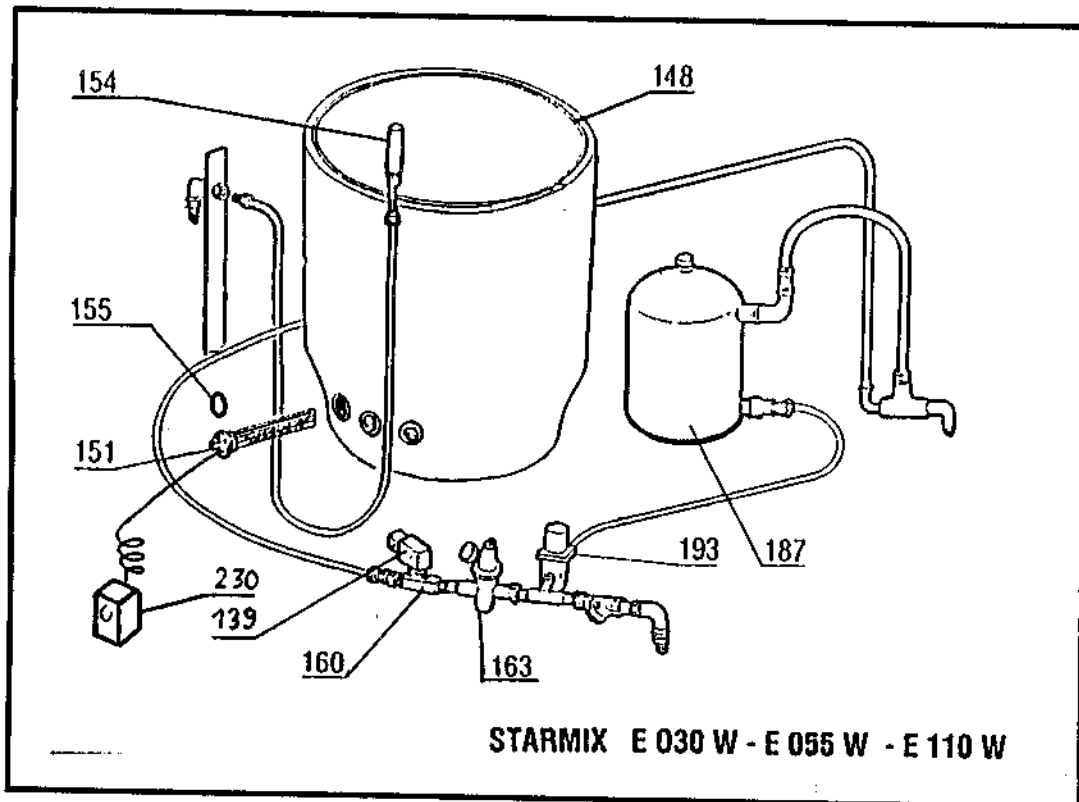
91-L-00



RICAMBI

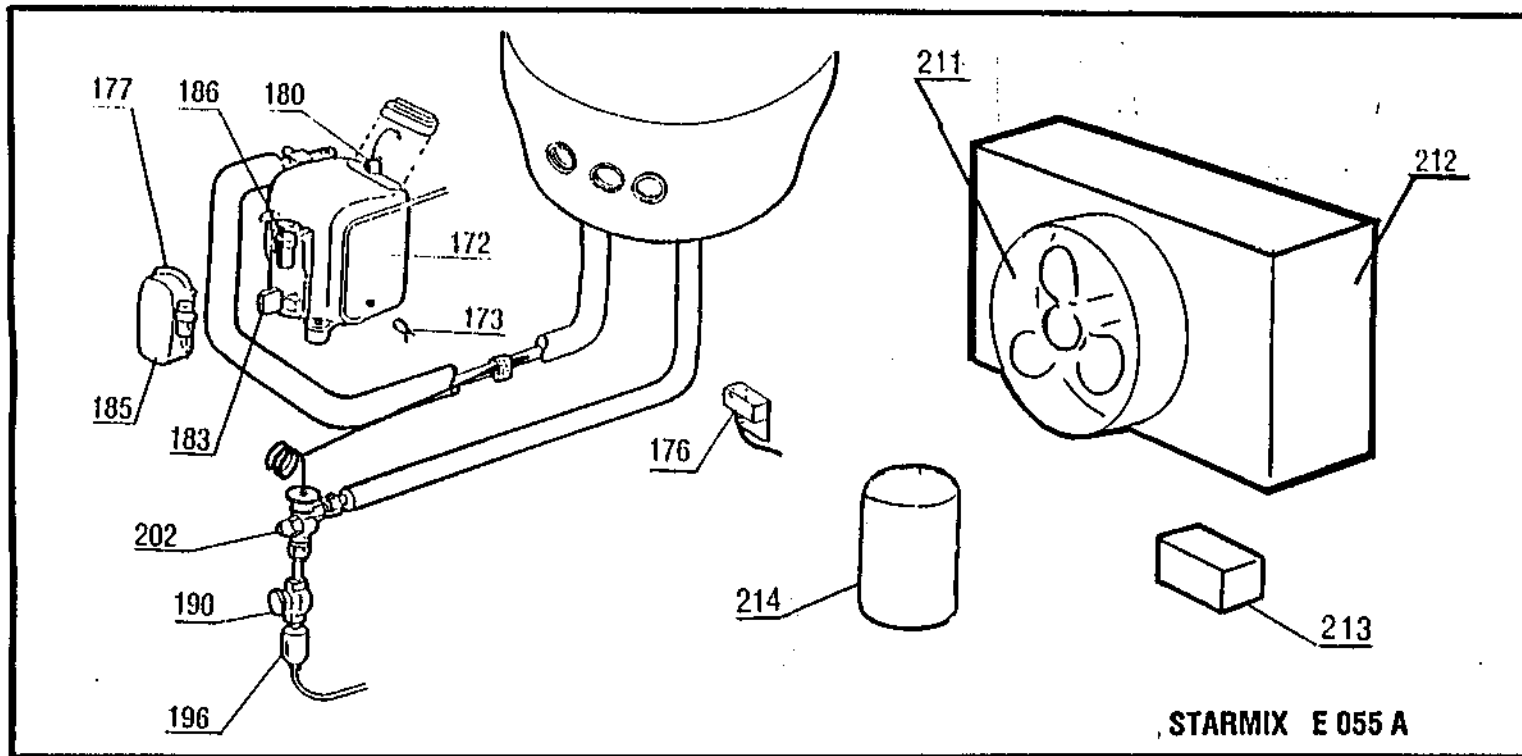
4	024031062	Motore HP 1 (E 030)
	024031060	Motore HP 1 (emulsionatore lungo) (E 055)
	024031100	Motore HP 2 (E 110)
7	021955610	Flangia superiore
10	021955640	Serie di tre anelli (E 030 - E 055)
	021955642	Serie di tre anelli (E 110)
13	021955018	Tiranti per emulsionatore (E 110)
	021955020	Tiranti per emulsionatore (E 030 - E 055)
14	018020578	Guarnizioe
16	021955612	Flangia inferiore
19	018050959	Vite ad aletta
22	018020067	Corteco 14/24/7
	018020075	Corteco 18/30/7
25	018020086	Corteco 25/52/8
	018020112	Corteco 32/62/10
	021955614	Flangia porta rete
28	021955614	Flangia porta rete
31	016060397	Maschio conico DN 25
34	014040071	Motore ST 63 4 P 0,25 HP BS
	014040214	Motore 4 P HP 0,5
37	022010144	Albero agitatore (E 030)
	022010146	Albero agitatore (E 055)
	022010148	Albero agitatore (E 110)
40	018932010	Ruota fissa D 100
43	013010737	Cilindro in rete
46	021955009	Ventolino (E 030)
	021955010	Ventolino (E 055)
	021955014	Ventolino (E 110)
52	018020097	Corteco 30/50/7
55	023052050	Coperchio posteriore (E 030) senza emulsionatore
	022915018	Coperchio posteriore (E 030) con emulsionatore
	022915011	Coperchio posteriore (E 055) senza emulsionatore
	022915007	Coperchio posteriore (E 055) con emulsionatore
	023052057	Coperchio posteriore (E 110) senza emulsionatore
	023052056	Coperchio posteriore (E 110) con emulsionatore

58	022915019	Coperchio anteriore (E 030)
	022915001	Coperchio anteriore (E 030)
	022915008	Coperchio anteriore (E 055)
	023052060	Coperchio anteriore (E 110)
61	018032042	Impugnatura imbuto
64	016020124	Rubinetto inox DN 25
67	016020126	Impugnatura rubinetto
70	016020125	Pistone rubinetto
76	012055370	Molla rubinetto
79	016060556	Girella quadra
82	018020533	Guarnizione DN 25
85	018932014	Ruota girevole D 80
243	023930080	Pannello laterale (E 030)
	023930080	Pannello laterale (E 055)
	023930080	Pannello laterale (E 110)
247	023930080	Pannello posteriore (E 030)
	023930080	Pannello posteriore (E 055)
	023930080	Pannello posteriore (E 110)

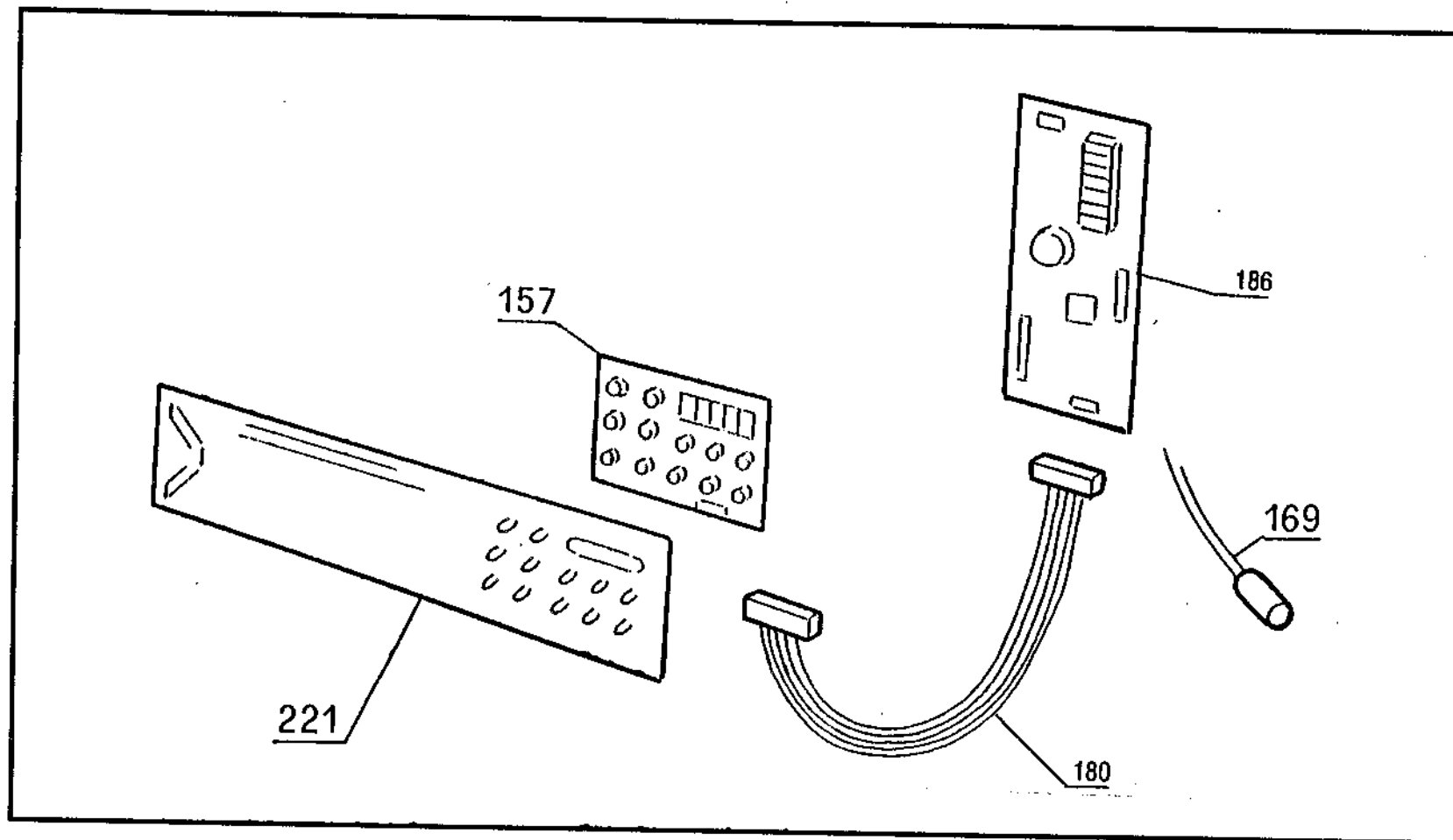


139	017095264	Bobina 24 V
148	019031901	Pentola (E 030)
	019031906	Pentola (E 055)
	019031946	Pentola (E 055 gas)
	019031911	Pentola (E 110)
	019031948	Pentola (E 110 gas)
151	017075076	Resistenza 2 Kw cavo 1000 mm
	017075230	Resistenza 3,5 Kw 1000 mm
154	016030132	Doccia con areatore e raccordo
	016030133	Base 3/4" per doccia
	016070002	Distanziale PVC D 26,5x100

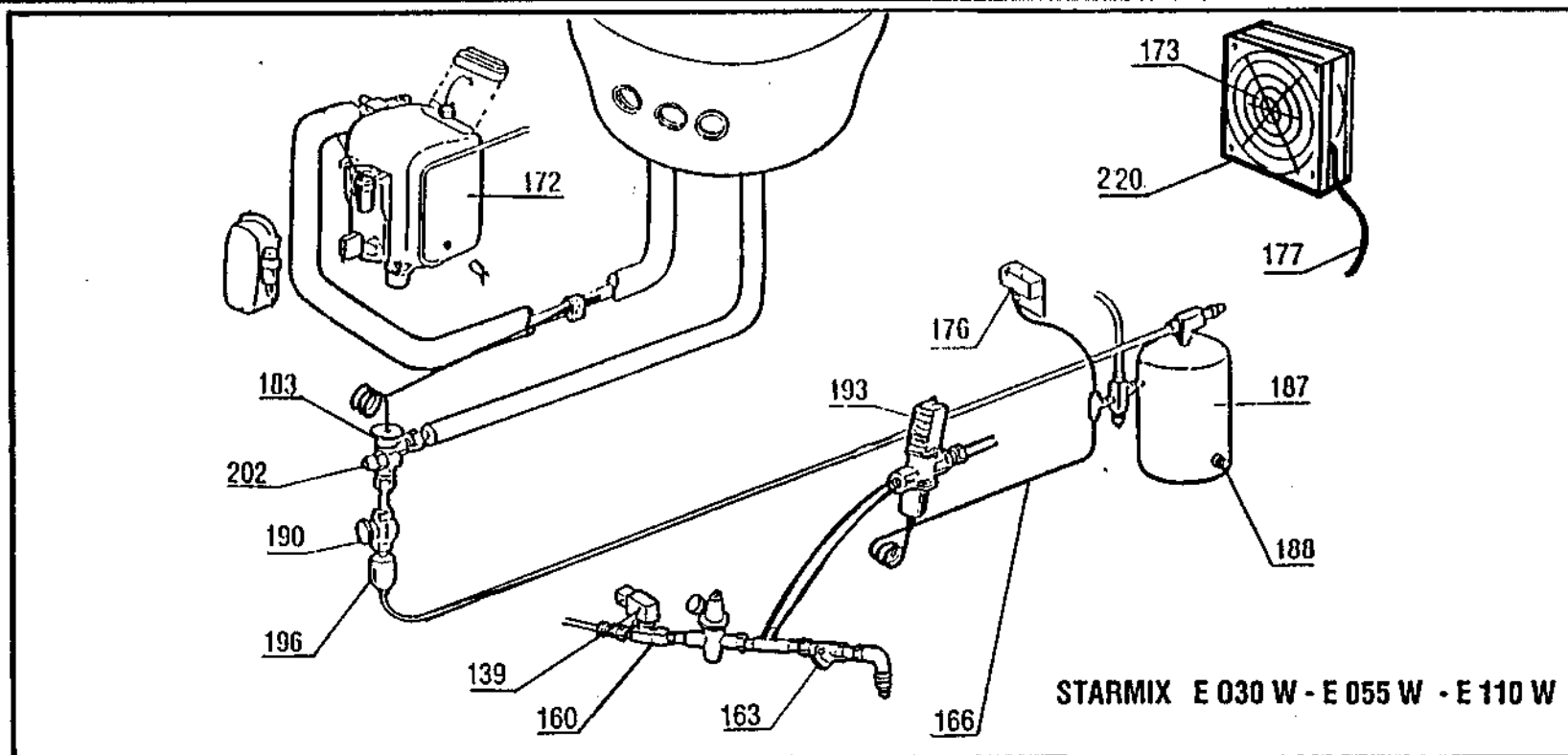
155	018020910	OR silicone 48x3
160	017095086	Corpo valvola solenoide 1/2"
	017095019	Valvola solenoide 3/8" SAE
163	015005454	Gruppo riempimento 3110C 1/2"
187	015035572	Condensatore SO35R/Z (E 030)
	015035574	Condensatore SO35/Z (E 055)
	015035576	Condensatore SO55/Z (E 110)
	015035133	Condensatore SO55/D (E 055 - E 110)
193	015085099	Valvola pressostatica 3/8" (E 030 - E 055 - E 110)
	015085199	Valvola pressostatica 1/2" (E 055 - E 110)
230	017088788	Termostato resistenza 0210 - 50300 C°



172	Compressore frigorifero	Compresseur	Refrigerating compressor	Kühlkompressor	Compresor frigorífico
173	Resistenza per compressore	Resistance chauffage huile	Compressor resistance	Kompressorwiderstand	Resistencia para compresor
176	Pressostato	Pressostat	Pressure switch	Druckwächter	Presostato
177	Apparecchiatura elettrica completa per compressore	Appareil électrique pour compresseur	Complete electric device for compressor	Komplette elektrische Einrichtung für Kompressor	Componentes eléctricos completos para compresor
180	Protezione compressore	Protection compresseur	Compressor protection	Kompressorschutz	Protección compresor
183	Relè avviamento compressore	Rélais démarrage compresseur	Compressor start relays	Kompressoranlassrelais	Relé puesta en marcha compresor
185	Condensatore elettrico	Condensateur électrique	Capacitor	Elektr. Kondensator	Condensador eléctrico
186	Condensatore elettrico	Condensateur électrique	Capacitor	Elektr. Kondensator	Condensador eléctrico
190	Indicatore di liquido e umidità	Indicateur liquide et humidité	Liquid and moisture indicator	Flüssigkeit- und Feuchtigkeitsanzeiger	Indicador de líquido y humedad
193	Valvola pressostatica	Détendeur	Pressure switch valve	Druckwächterventil	Válvula presostática
196	Filtro gas	Filtre à gaz	Gas filter	Gasfilter	Filtro gas
202	Valvola termostatica	Soupape thermostatique	Thermostatic valve	Thermostatisches Expansionsventil	Válvula termostática
211	Ventilatore	Ventilateur	Fan	Ventilator	Ventilador
212	Condensatore aria	Condensateur air	Capacitor	Luft Kondensator	Condensador aire
213	Pressostato	Pressostat	Pressure switch	Druckwächter	Presostato
214	Serbatoio liquido	Réservoir liquide	Liquid reservoir	Flüssigkeitsbehälter	Recipiente líquido



157	017988130	Scheda pulsanti Mix/Cx/Cdx
169	017988146	Sonda con sensore
180	017988140	Cavo base per SG/ST/CX/CDX 1,5 mt
186	017988110	Scheda base ST/ES/CX/ES/CDX
221	018905250	Plancia adesiva Starmix E 030
	018905260	Plancia adesiva Starmix E 055
	018905270	Plancia adesiva Starmix E 110



STARMIX E 030 W - E 055 W - E 110 W

139	017095264	Bobina 24 V
160	017095086	Corpo valvola solenoide 1/2"
	017095019	Valvola solenoide 3/8" SAE
163	015005454	Gruppo riempimento 3110C 1/2"
166	017055166	Capillare 1 MT attacco 1/4" SAE
	015088032	Capillare L 2,2 MT attacco 8/10
172	015025124	Compressore CAI 4461/A (E 030)
	015025374	Compressore CAJ 4511/A (E 055)
	015030770	Compressore HP 1,5 (E 055 - E 110)
	015030775	Compressore HP 1,5 (E 110)
173	015062056	Griglia per ventilatore
176	017055940	Pressostato alta pressione
177	015062051	Cavetto con spina per ventilatore
183	015088900	Valvola termostatica TX2 R 22
	015088940	Corpo valvola TEX2 con equalizzatore
	015088810	Corpo valvola TMC OTF2 R 12

187	015035572	Condensatore SO35R/Z (E 030)
	015035574	Condensatore SO35/Z (E 055)
	015035576	Condensatore SO55/Z (E 110)
	015035133	Condensatore SO55/D (E 055 - E 110)
188	015035932	Tappo fusibile 1/4"
190	015070010	Indicatore umidità HF 1/4" SAE (E 030)
	015070012	Indicatore umidità HF 3/8" SAE (E 055 - E 110)
193	015085099	Valvola pressostatica 3/8" (E 030 - E 055)
	015085199	Valvola pressostatica 1/2" (E 055 - E 110)
196	015050249	Filtro disidratatore 3/8" HF 130 CM 3 (E 055 - E 110)
	015050186	Filtro disidratatore 1/4" HF 50 CM 3 (E 030)
202	015088965	Ugello 2x valvola TMC (E 030 - E 055)
	015088948	Ugello n. 03 x T/TE (E 110)
	015088953	Ugello n. 02 T/TE (E 055 - E 110)
220	015062054	Ventilatore

