

# 1 Descrizione sintetica del macchinario



Fig. 1 insieme della macchina

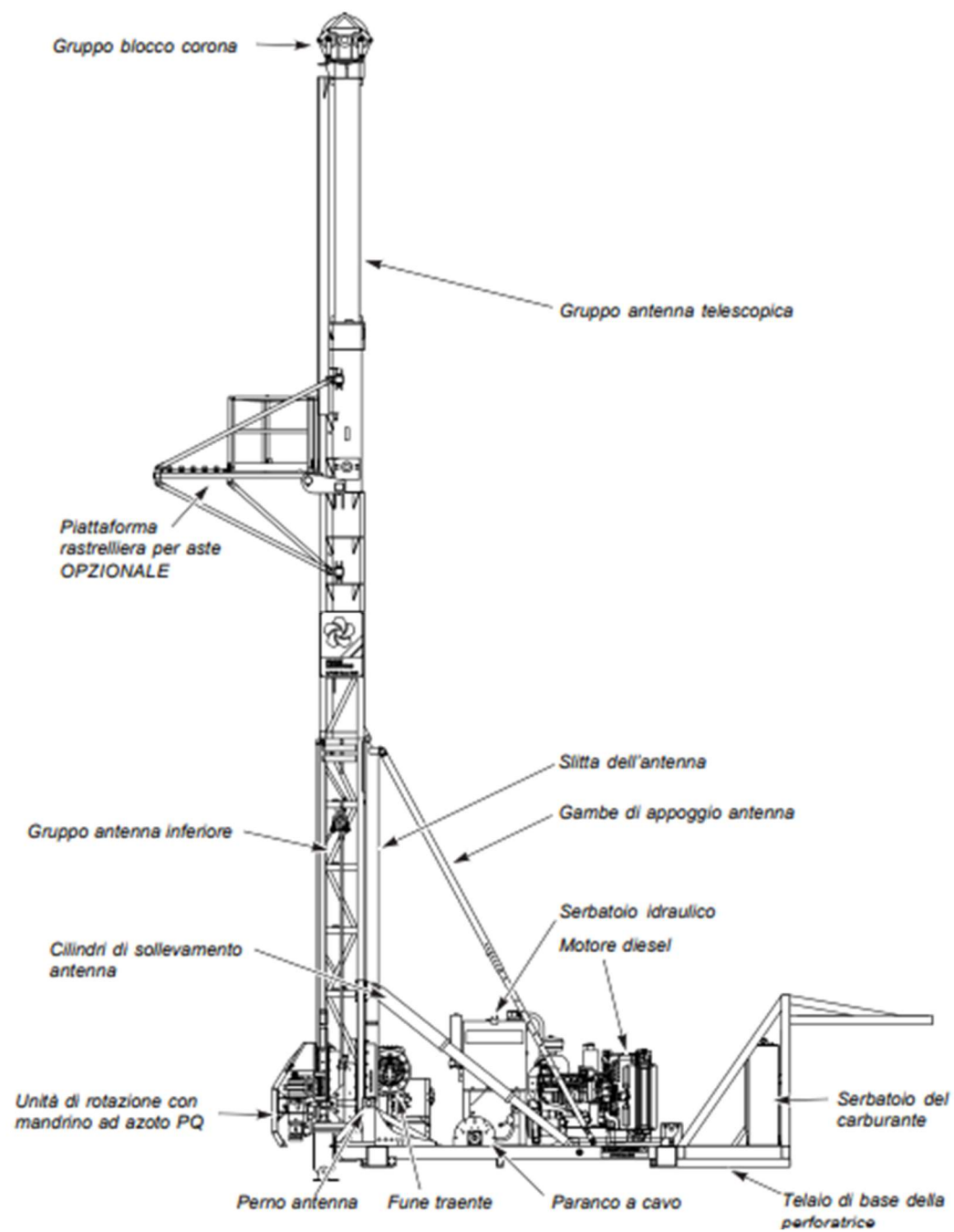


Fig.2 vista laterale con parti principali

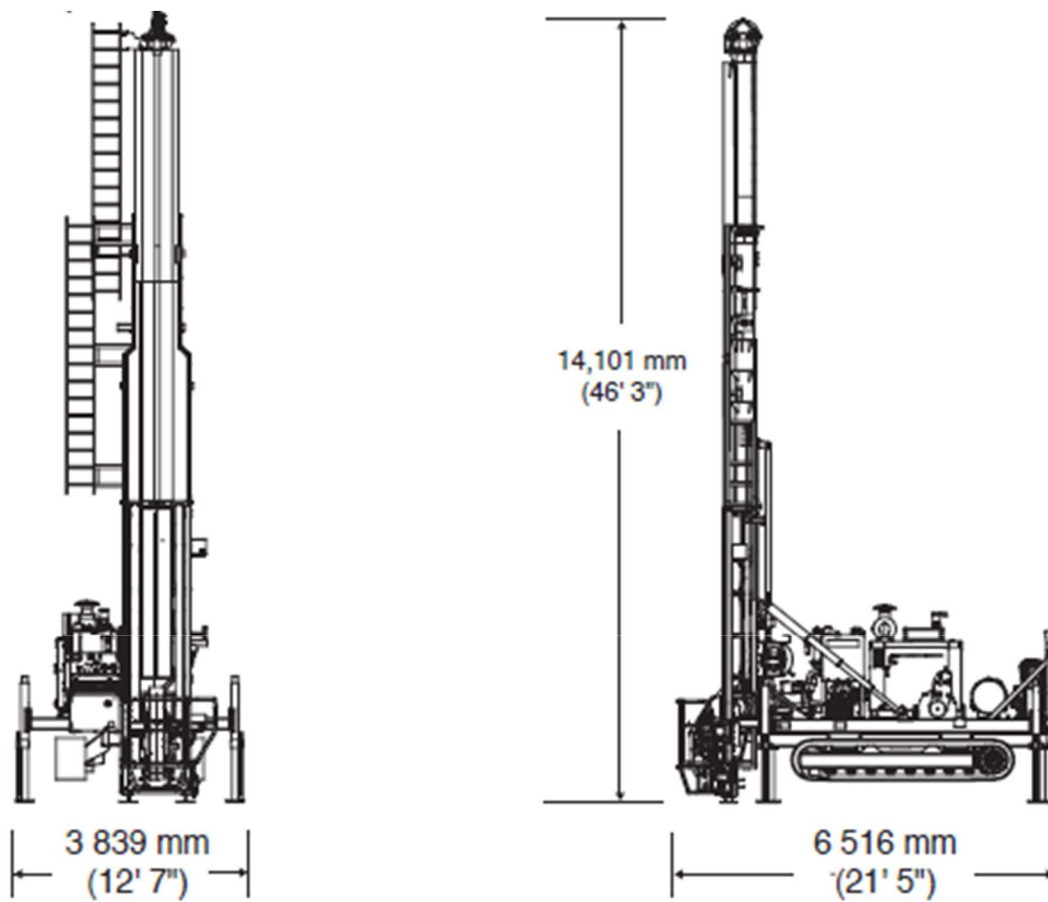


Fig.3 Configurazione della macchina montata su carro cingolato

## 2 presentazione sintetica

La sonda BOART Longyear LF 230 è stata acquistata per l'esecuzione di sondaggi profondi.

L'ordine globale è composto da:

- Sonda idraulica per carotaggi LF 230
- Carro cingolato per traslazione
- Utensili ed attrezzature di perforazione

In dettaglio si la fornitura comprendeva:

Descrizione da ordine	Quant.	Note su riscontro materiale
Sonda idraulica LF 230	1	Presente sul piazzale esterno imbocco discenderia
Carro cingolato di trasporto	1	Presente sul piazzale esterno imbocco discenderia
Carotiere PQ 3m	1	Non trovato
Gruppo tubo interno carotiere PQ 3.0 m	1	Non trovato
Tubo esterno carotiere PQ 3.0 m	1	Non trovato
Tubo interno carotiere PQ 3.0 m	1	Non trovato
Kit ricambi carotiere PQ	1	Non trovato
Pescatore PQ	1	Presente magazzino geologico
Kit ricambi pescatore PQ	1	Presente magazzino geologico
Cavo di ricambio 3/16" per 1150 m	1	Non trovato
Aste di perforazione PHD 3.0 m	334	Presente piazzale magazzino
Testa adduzione acqua universale	1	Non trovato
Gomito testa adduzione acqua 90° ¼ NPT	1	Non trovato
Adattatore idraulico 16 JIC 20 NPTF	1	Non trovato
Tubo ASM 1" IDX260	1	Non trovato
Tubo scarico ASM	1	Non trovato
Kit ricambi testa di adduzione acqua	1	Non trovato
Rivestimenti PWT 3.0 m	334	Presente piazzale magazzino
Raccordo PHD recupero asta	1	Presente magazzino geologico
Raccordo PWT recupero rivestimento	1	Presente magazzino geologico
Raccordo adattatore maschio PHD/BW maschio	1	Presente magazzino geologico
Raccordo adattatore maschio PHD/NW maschio	4	Presente magazzino geologico <b>verificare quantità</b>
Raccordo adattatore femmina PHD/PWT maschio	1	Presente magazzino geologico
Raccordo adattatore femmina PHD/PWT maschio	1	Presente magazzino geologico
Chiavi per smontaggio tubo interno PQ	4	Presente magazzino geologico <b>verificare quantità</b>
Chiavi per smontaggio tubo esterno PQ	4	Presente magazzino geologico <b>verificare quantità</b>
Chiavi per smontaggio aste PHD	4	Presente magazzino geologico <b>verificare quantità</b>
Corone impregnate PH Alpha 2	10	Presente magazzino geologico <b>verificare quantità</b>
Corone impregnate PH Alpha 4	10	Presente magazzino geologico <b>verificare quantità</b>
Corona impregnate PQ Alpha 6	10	Presente magazzino geologico <b>verificare quantità</b>
Alesatori incastonati PQ	8	Non trovato
Scarpe impregnate rivest PWT alpha 2	8	Non trovato

### Dati tecnici riassuntivi

Descrizione	Dato	NOTE
Potenza motore	205 kW	Solo sonda
Diametro aste/corona	PHD/PQ	
Profondità nominale di perforazione	1190 m	Da scheda tecnica
Lunghezza aste disponibili	334x3.0 = 1002 m	
Lunghezza rivestimenti	334x3.0 = 1002 m	
Pistone movimentazione aste	3.35 m	
Massima capacità in tiro	223.6 kN	
Massima capacità in spinta	117.9 kN	



Fig4 targhetta identificativa

### 3 Quadro riassuntivo

Lunghezza fuori tutto con mast abbassato <i>(da dati Leaflet Boart)</i>	11.259 mm
Larghezza fuori tutto estesa <i>(da dati Leaflet Boart)</i>	3.839 mm
Altezza da piano di appoggio stabilizzatori con mast esteso	14.101 mm
Lunghezza con mast esteso	6.516 mm