

**Il presente allegato contiene i seguenti documenti:**

*All.to "1"- Brevetto Domanda n° 102019000014757 del 14082019*

*All.to "2"- Brevetto Domanda n° 1020190000014766 del 10122021*

*All.to "3"- Brevetto Domanda n° 102020000019924 del 03052022*

*All.to "4"- Brevetto Domanda n° 102020000019909 del 03052022*

*All.to "5"- Brevetto Domanda n° 102020000019915 del 03052022*

*All.to "6"- Brevetto Domanda n° 102020000014769 del 03052022*



*Ministero dello Sviluppo Economico*  
Direzione generale per la tutela della proprietà industriale

Ufficio Italiano Brevetti e Marchi

ALLEGATO 1°

## ATTESTATO DI BREVETTO PER INVENZIONE INDUSTRIALE

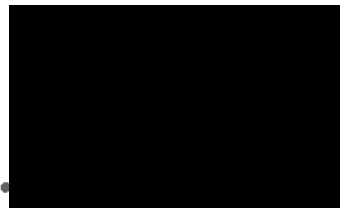
Il presente brevetto viene concesso per l'invenzione oggetto della domanda:

**N. 102019000014757**

TITOLARE/I:



DOMICILIO:



INVENTORE/I:

TITOLO:

**CELLA DI CARICO PER GRUPPO MOBILE, IL QUALE COMPRENDE PREFERIBILMENTE UN NASTRO TRASPORTATORE AD AZIONAMENTO PNEUMATICO.**

CLASSIFICA:

G01G

DATA DEPOSITO:

14/08/2019

Roma, 23/09/2021

Il Dirigente della Divisione VII





*Ministero dello Sviluppo Economico*

---

Ricevuta di presentazione

per

Brevetto per invenzione industriale

---

Domanda numero: 102019000014757

Data di presentazione: 14/08/2019

## DATI IDENTIFICATIVI DEL DEPOSITO

Ruolo	Mandatario
Depositante	
Data di compilazione	14/08/2019
Riferimento depositante	
Titolo	CELLA DI CARICO PER GRUPPO MOBILE, IL QUALE COMPRENDE PREFERIBILMENTE UN NASTRO TRASPORTATORE AD AZIONAMENTO PNEUMATICO.
Carattere domanda	Ordinaria
Esenzione	NO
Accessibilità al pubblico	NO
Numero rivendicazioni	10
Autorità depositaria	

## PRIVACY

Autorizzo il trattamento dei dati personali, inseriti all'interno del deposito, ai sensi del GDPR (Regolamento UE 2016/679) e del Decreto Legislativo 30 giugno 2003, n. 196 "Codice in materia di protezione dei dati personali"

## RICHIEDENTE/I

Natura giuridica	Persona giuridica
Denominazione	TAG - SRL
Partita IVA	02794590428
Tipo Società	società a responsabilità limitata
Nazione sede legale	Italia
Comune sede legale	Fabriano (AN)
Indirizzo	Via Giovanni Pascoli



Informazioni identificative della domanda di Brevetto per invenzione industriale presentata il 14/08/2019

Dati aggiornati al 03/05/2022

Numero domanda: 102019000014766  
Data presentazione: 14/08/2019  
Data deposito: 14/08/2019  
Tipologia domanda: Brevetto per invenzione industriale  
Tipo deposito: DEPOSITO ON LINE  
Tipo domanda: Ordinaria  
Tipo registrazione: Primo Deposito  
Stato domanda: Concessa  
Data concessione: 10/12/2021  
Numero domanda precedente formato:  
Numero concessione: 102019000014766  
Titolo: GRUPPO PER IL TRASPORTO DI VASCHEE.  
Anticipata accessibilità: NO

**Classi**

Sezione	Classe	Sottoclasse	Gruppo	Sottogruppo	Note
B	65	G	15	14	Classificazione inserita dall'EPO

**Inventori**

Cognome e nome
PERTICARARI MARCO

**Titolari**

Denominazione/cognome e nome	Tipo società	Partita I.V.A./C.F.	Diritti %	CAP	Città	Provincia	Nazione
[REDACTED]	societa' a responsabilita' limitata	[REDACTED]	100	[REDACTED]			Italia

**Mandatari**

Cognome e nome (codice)
[REDACTED]

**Domicilio elettivo**

AUREGATO 2°

Nominativo	Via	Numero civico	Città	CAP	Provincia	Nazione	E-mail	PEC
Ing. Claudio Baldi S.r.l.	viale Cavallotti 13		Jesi	60035	Ancona			info@pec.baldipat.it

### Studio

Nominativo [REDACTED]  
 Via [REDACTED]  
 Numero civico:  
 Città [REDACTED]  
 CAP: 60035  
 Provincia: [REDACTED]

### Trascrizioni

Numero	Data Trascrizione	Descrizione	Esito	Data Esito
602021000103691	08/07/2021	Cessione	Accolta	02/12/2021

- A carico
- TAG - S.R.L.
- A favore
- [REDACTED]

#### Domande interessate dalla trascrizione

Numero domanda	Data deposito	Tipo domanda
102019000014766	14/08/2019	Brevetto per Invenzione industriale
102019000014769	14/08/2019	Brevetto per invenzione industriale
102020000019909	10/08/2020	Brevetto per Invenzione industriale
102020000019915	10/08/2020	Brevetto per invenzione industriale
102020000019924	10/08/2020	Brevetto per invenzione industriale

### Istanze

Numero	Data deposito	Descrizione	Esito	Data Esito
782021000075641	14/05/2021	Risposta a Rapporto di Ricerca		

### Pagamenti

Data	Importo	Tipo	Identificativo	Causale
14/08/2019	50,00	Modello F24	Deposito Pagamento Deposito, Annualità, Altri Tributi	



**MINISTERO DELLO SVILUPPO ECONOMICO**  
**DIREZIONE GENERALE PER LA LOTTA ALLA CONTRAFFAZIONE**  
**UFFICIO ITALIANO BREVETTI E MARCHI**

<b>DOMANDA DI INVENZIONE NUMERO</b>	<b>102019000014766</b>
<b>Data Deposito</b>	<b>14/08/2019</b>
<b>Data Pubblicazione</b>	<b>14/02/2021</b>

Classifiche IPC

<b>Sezione</b>	<b>Classe</b>	<b>Sottoclasse</b>	<b>Gruppo</b>	<b>Sottogruppo</b>
B	65	G	15	14

Titolo

<b>GRUPPO PER IL TRASPORTO DI VASCHEE.</b>
--



## **DESCRIZIONE**

a corredo di una domanda di brevetto per invenzione industriale avente per titolo:

**“GRUPPO PER IL TRASPORTO DI VASCHE”.**

Titolare: **“TAG - S.R.L.”**, con sede in FABRIANO (AN),  
Via Giovanni Pascoli 9.

DEPOSITATO IL.....

### **TESTO DELLA DESCRIZIONE**

La presente domanda di brevetto per invenzione industriale ha per oggetto un gruppo di trasporto per il trasporto di vaschette.


Sono noti gruppi di trasporto comprendenti dispositivi trasportatori del tipo a nastro trasportatore, al di sopra dei quali vengono disposte vaschette che devono essere trasportate da una stazione di carico ad una di scarico passando per una stazione di riempimento nella quale vengono inseriti alimenti o prodotti di qualsiasi tipo all'interno della vaschetta.

Tale nastro trasportatore non è esente da inconvenienti.

In particolare, una volta disposta la vaschetta al di sopra del nastro, la stessa durante il trasporto può muoversi o nel peggiore dei casi ribaltarsi.

In particolare, tale inconveniente risulta molto accentuato nel caso in cui le vaschette presentano una parete di fondo di dimensioni ridotte rispetto all'altezza della stessa vaschetta.





Più precisamente, tanto più la vaschetta risulta assottigliata, quanto più risulta disposta in modo instabile al di sopra del nastro trasportatore e dunque quanto più tenderà a cadere e a ribaltarsi durante il trasporto della stessa.

Inoltre tale problema di instabilità si presenta per tutte quelle vaschette comprendenti coperchi che, se ruotati di 180°, per lasciare libera un'imboccatura di ingresso della vaschetta, con il loro peso tendono a ribaltare la vaschetta medesima.

Scopo della presente invenzione è quello di superare gli inconvenienti della tecnica nota, ideando un gruppo di trasporto conformato in modo tale da trasportare stabilmente ed in maniera sicura una vaschetta.

Ulteriore scopo della presente invenzione è quello di ideare un gruppo di trasporto che sia economico e semplice da realizzare.

Questi scopi sono raggiunti in accordo all'invenzione con le caratteristiche elencate nell'annessa rivendicazione indipendente 1.

Realizzazioni vantaggiose appaiono dalle rivendicazioni dipendenti.

Il gruppo per il trasporto di vaschette secondo l'invenzione è definita dalla rivendicazione 1.

Appaiono evidenti i vantaggi del gruppo per il trasporto di vaschette secondo l'invenzione in cui, grazie alla presenza del dispositivo di supporto che comprende due identici gruppi

**[REDACTED]**

di supporto e movimentazione laterali, la vaschetta durante il suo tragitto da una stazione di carico ad una di scarico rimane sempre stabile senza ribaltarsi o subire alcuna flessione.

Per maggior chiarezza esplicativa, la descrizione del gruppo di trasporto di vaschette secondo l'invenzione prosegue con riferimento alle tavole di disegno allegate, aventi solo valore illustrativo e non limitativo, dove:

- la Fig. 1 è un'assonometria del gruppo di trasporto secondo l'invenzione;
- la Fig. 2 è una vista laterale del gruppo di trasporto di Fig. 1;
- la Fig. 3 è una vista in pianta dall'alto del gruppo di trasporto di Fig. 1;
- la Fig. 4 è una vista frontale del gruppo di trasporto di Fig.1;
- la Fig. 5 è un'assonometria di un dispositivo di trasporto di un gruppo di trasporto secondo l'invenzione;
- la Fig. 6 è una vista in pianta del dispositivo di trasporto di Fig. 5.
- la Fig. 7 è un'assonometria schematica di una prima tipologia di vaschetta destinata ad essere trasportata dal gruppo di trasporto secondo l'invenzione;
- la Fig. 7A è una vista laterale schematica della vaschetta di Fig. 7, trasportata dal gruppo di trasporto secondo l'invenzione;



- la Fig. 8 è un'assonometria schematica di una seconda tipologia di vaschetta destinata ad essere trasportata dal gruppo di trasporto secondo l'invenzione;

- la Fig. 8A è un'assonometria schematica della vaschetta di Fig. 8, trasportata dal gruppo di trasporto secondo l'invenzione.

Con riferimento alle Figg. 1-6, viene descritto un gruppo di trasporto per vaschette secondo l'invenzione, indicato complessivamente con il numero di riferimento (100).


Il gruppo di trasporto (100) è stato ideato per il trasporto di una vaschetta (8) che a titolo di esempio viene mostrata nelle Figg. 7 e 8.

La vaschetta (8) comprende una parete di fondo (81) e quattro pareti laterali (82) a due a due contrapposte, ognuna avente una parete laterale (82).

I bordi superiori (83) delle pareti laterali (82) definiscono una imboccatura (A) di accesso alla vaschetta (8).

Come mostrato sia in Fig. 7 che in Fig. 8 la vaschetta (8) comprende un coperchio (9) collegato flessibilmente alla vaschetta (8).

Con particolare riferimento alla Fig. 8, il coperchio (9) della vaschetta (8) può comprendere una porzione principale (91) e quattro pareti laterali (92) due a due contrapposte; ogni parete laterale (92) del coperchio (9) ha un bordo inferiore destinato, quando la vaschetta (8) è chiusa, ad essere in battuta



contro il bordo superiore (83) di una di dette pareti laterali (82) della vaschetta (8).

Facendo riferimento alle Figg. 1 e 2, il gruppo di trasporto (100) comprende tre dispositivi di trasporto (T1, T2, T3) disposti in serie tra loro.

I tre dispositivi di trasporto (T1, T2, T3) comprendono un dispositivo di trasporto iniziale (T1), per il caricamento della vaschetta (8), un dispositivo di trasporto centrale (T2) disposto a valle di detto dispositivo di trasporto iniziale (T1), destinato ad essere disposto al di sotto di un dispositivo di riempimento per il riempimento delle vaschette (8), e un dispositivo di trasporto finale (T3), disposto a valle del dispositivo di trasporto centrale (T2), per lo scarico della vaschetta (8) riempita.

Ogni dispositivo di trasporto (T1, T2, T3) è destinato a trasportare detta vaschetta (8) da una prima estremità (T1a, T2a, T3a) ad una seconda estremità (T1b, T2b, T3b) e comprende un asse longitudinale (Y).

Con particolare riferimento alla Fig. 2, la prima estremità (T2a) del dispositivo di trasporto centrale (T2) è consecutiva alla seconda estremità (T1b) del dispositivo di trasporto iniziale (T1), mentre la prima estremità (T3a) del dispositivo di trasporto finale (T3) è consecutiva e adiacente a detta seconda estremità (T3b) del dispositivo di trasporto centrale (T3).

In tal modo la vaschetta (8) viene prima trasportata dal

**[REDACTED]**

dispositivo di trasporto iniziale (T1), poi viene trasportata dal dispositivo di trasporto centrale (T2) e infine viene trasportata dal dispositivo di trasporto finale (T3).

Con particolare riferimento alle Figg. 3 e 4, ogni dispositivo di trasporto (T1, T2, T3) comprende due identici gruppi di supporto e movimentazione (1) laterali, tra i quali è disposto detto asse longitudinale (Y).

Ogni gruppo di supporto e movimentazione (1) di ogni dispositivo di trasporto (T1, T2, T3) comprende:

- una prima puleggia (11) ad asse verticale disposta in corrispondenza della prima estremità (T1a, T2a, T3a) del dispositivo di trasporto (T1, T2, T3);

- una seconda puleggia (12) ad asse verticale disposta in corrispondenza della seconda estremità (T1b, T2b, T3b) del dispositivo di trasporto (T1, T2, T3);

- una cinghia (13) che si avvolge su detta prima puleggia (11) e detta seconda puleggia (12); detta cinghia (13) comprende due facce, di cui una faccia interna (131), destinata ad essere a contatto con le pulegge (11, 12), ed una faccia esterna (132), destinata ad essere a contatto con le pareti laterali (82) della vaschetta (8), subito al disotto dell'imboccatura (A);

- mezzi di movimentazione (M) per movimentare dette pulegge (11, 12).

Le pulegge (11, 12) di un gruppo di supporto e

**[REDACTED]**

movimentazione (1) di un dispositivo di trasporto (T1, T2, T3) ruotano nel verso opposto rispetto alle pulegge (11, 12) dell'altro gruppo di supporto e movimentazione (1) del medesimo dispositivo di trasporto (1).

In questo modo, essendo le facce esterne (132) delle cinghie (13) a contatto contemporaneamente con due pareti laterali (82) contrapposte della vaschetta (8), movimentando le pulegge (11, 12), le cinghie (13), per attrito, trascinano la vaschetta (8) medesima.

Preferibilmente detti mezzi di movimentazione (M) sono collegati esclusivamente alla seconda puleggia (12).

A titolo di esempio i mezzi di movimentazione (M) per la movimentazione delle pulegge (11, 12) comprendono a titolo di esempio un albero e un cavo, avvolto da una guaina, comprendente un'estremità collegata a detto albero ed un'estremità collegata a detta puleggia. Detto cavo trasmettendo la rotazione dell'albero a detta puleggia.

Con particolare riferimento alla Fig. 6, ogni gruppo di supporto e movimentazione (1) comprende una barra (2) di sezione quadrangolare che si estende tra la prima puleggia (11) e la seconda puleggia (12).

La barra (2) comprende una superficie interna (21) rivolta verso l'asse longitudinale (Y) e una superficie esterna (22), opposta a detta superficie interna (21), contro le quali striscia la faccia interna (131) della cinghia (13).

**[REDACTED]**

Detta barra (2) comprende inoltre una superficie superiore ed una superficie inferiore contrapposte ed entrambe ortogonali a detta superficie interna (21) e a detta superficie esterna (22) della barra (2).

Tale barra (2) permette di non far flettere la cinghia verso l'interno quando il dispositivo di trasporto (T1, T2, T3) movimentata una vaschetta (8).

Ogni barra (2) è sostenuta mediante staffe (5).

Al fine di poter regolare la distanza tra i gruppi di supporto e movimentazione (1) di ogni dispositivo di trasporto (T1, T2, T3) il gruppo di trasporto (100) comprende mezzi di regolazione (R) conformati in modo tale da regolare l'interasse tra i gruppi di supporto e movimentazione (1).


Detti mezzi di regolazione (R) comprendono:

- una vite senza fine (3) avente un primo tratto e un secondo tratto con filettatura di verso opposto tra loro;

- una prima chiocciola (31), solidale ad un gruppo di supporto e movimentazione (1); più precisamente fissata alla staffa (5) collegata alla barra (2) dell'altro gruppo di supporto e movimentazione (1); e

- una seconda chiocciola (32) solidale all'altro gruppo di supporto e movimentazione (1); più precisamente fissata alla staffa (5) collegata alla barra (2) dell'altro gruppo di supporto e movimentazione (1).

Ogni chiocciola (31, 32) è accoppiata con uno di detti



due tratti di detta vite senza fine (3), in modo tale che una rotazione della vite senza fine (3) corrisponde ad un allontanamento o avvicinamento dei due gruppi di supporto e movimentazione (1).

La vite senza fine (3) è movimentata mediante mezzi (non visibili nelle figure allegate), quali ad esempio un motore elettrico che permette di far ruotare detta vite senza fine (3).

Preferibilmente il gruppo di trasporto (100) comprende un piano di supporto (P), disposto al di sotto del dispositivo di trasporto (T1, T2, T3).

Il piano di supporto (P) è conformato in modo tale da traslare in avvicinamento e in allontanamento rispetto a detti dispositivi di trasporto (T1, T2, T3).

Il gruppo di trasporto (100) comprende inoltre mezzi di traslazione (Q) (mostrati in modo schematico nelle figure allegate) che fanno traslare in avvicinamento e in allontanamento il piano di supporto (P) rispetto a detti dispositivi di trasporto (T1, T2, T3).

Tali mezzi di traslazione (Q) possono comprendere un attuatore lineare, quale ad esempio un sistema vite-madrevite o ingranaggio-cremagliera movimentato da un motore elettrico o un gruppo cilindro-pistone di tipo idraulico o pneumatico o elettromagnetico.

Il piano di supporto (P) viene avvicinato ai dispositivi di trasporto (T1, T2, T3) in modo tale che detto piano di supporto



(P) vada a contatto con detta parete di fondo (81) della vaschetta (8) in modo tale da sostenere da sotto detta vaschetta (8), in particolare quando detta vaschetta (8) viene trasportata dal dispositivo finale di trasporto (T3), luogo in cui la vaschetta (8) risulta riempita di prodotto.


Vantaggiosamente il piano di supporto (P), essendo interposto tra le barre (2) dei mezzi di supporto e movimentazione (1) dei dispositivi di trasporto (T1, T2, T3) e i mezzi di regolazione (R), comprende asole all'interno delle quali scorrono dette staffe (5) quando detti mezzi di supporto e movimentazione (1) vengono avvicinati o allontanati tra loro.

Con particolare riferimento alle Figg. 1 e 2, i tre dispositivi di trasporto (T1, T2, T3) hanno tutti lo stesso interasse, e il dispositivo di trasporto centrale (T2) ha una lunghezza minore rispetto sia alla lunghezza del dispositivo di trasporto iniziale (T1) che alla lunghezza del dispositivo di trasporto finale (T3).

Qui di seguito viene descritto un procedimento per il trasporto di una vaschetta (8) mediante il gruppo di trasporto (100) secondo l'invenzione.

Qualora la vaschetta (8) sia del tipo di Fig. 7, allora è necessario ruotare il coperchio (9) di 180° in modo tale che l'imboccatura (A) di accesso della vaschetta risulti aperta.

Una volta ruotato il coperchio (9), la vaschetta (8) viene posizionata tra i due gruppi di supporto e movimentazione (1)




del dispositivo di trasporto iniziale (T1) con la faccia esterna (132) delle cinghie (13) a contatto con due pareti laterali (82) contrapposte della vaschetta (8), vedi Fig. 7A.

Una volta posizionata la vaschetta (8), vengono azionati i mezzi di movimentazione (M) affinché detto dispositivo di trasporto iniziale (T1) trasporti la vaschetta (8) verso la seconda estremità (T1b) del dispositivo di trasporto iniziale (T1) per poi cedere la vaschetta (8) al dispositivo di trasporto centrale (T2).

Il dispositivo di trasporto centrale (T2) trasporta la vaschetta (8) al di sotto di un dispositivo di riempimento, luogo in cui la vaschetta (8) viene posizionata temporaneamente bloccando i mezzi di movimentazione (M) collegati alle pulegge (11, 12) dei gruppi di supporto e movimentazione (1) del dispositivo di trasporto centrale (T2), in modo da poter essere scaricato prodotto all'interno della vaschetta (8).

Una volta riempita la vaschetta (8), detti mezzi di movimentazione (M) collegati alle pulegge (11, 12) dei gruppi di supporto e movimentazione (1) del dispositivo di trasporto centrale (T2) vengono riattivati al fine di trasportare la vaschetta (8) verso la seconda estremità (T2b) del dispositivo di trasporto centrale (T2) per poi cedere tale vaschetta (8) al dispositivo di trasporto finale (T3), luogo in cui la vaschetta (8) è destinata ad essere prelevata.

Qualora la vaschetta (8) sia del tipo di Fig. 8, allora la



faccia esterna (132) delle cinghie (13) risulterà a contatto con dette pareti laterali (82) contrapposte della vaschetta (8) e a contatto con due pareti laterali (92) contrapposte del coperchio (9), vedi Fig. 8A.

Ulteriormente se la vaschetta (8) presentasse una flangia esterna disposta in corrispondenza dell'imboccatura (A), detta flangia, durante il trascinarsi della vaschetta (8) sarà appoggiata sulla superficie superiore della barra (2) del gruppo di supporto e movimentazione (1) del dispositivo di trasporto (T1, T2, T3).

A seguito della descrizione che precede balzano agli occhi i vantaggi apportati dalla presente invenzione.

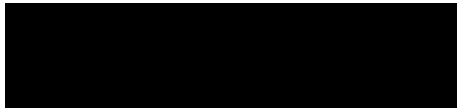
Infatti grazie alla presenza dei gruppi di supporto e movimentazione (1) dei dispositivi di trasporto, la vaschetta (8) viene trasportata in modo stabile e risulta sempre essere disposta in verticale. In altre parole grazie ai gruppi di supporto (1) dei dispositivi di trasporto (T1, T2, T3) così conformati, la vaschetta (8) non rischia di ribaltarsi o spostarsi durante il trasporto della stessa.

Anche nella presente descrizione si è fatto riferimento sempre ad una vaschetta (8), nulla vieta, ai fini del conseguimento degli obiettivi perseguiti dall'invenzione, se il gruppo di trasporto (100) fosse utilizzato per il trasporto di un qualsiasi contenitore quale ad esempio contenitori in cartone, plastica o simili.



Alla presente forma di realizzazione dell'invenzione possono essere apportate numerose variazioni e modifiche di dettaglio, alla portata di un tecnico del ramo, rientranti comunque entro l'ambito dell'invenzione espresso dalle rivendicazioni annesse.

IL MANDATARIO



## RIVENDICAZIONI

1) Gruppo di trasporto (100) per vaschette (8) per il contenimento di prodotti alimentari e non, in cui ogni vaschetta (8) comprende una parete di fondo (81), e quattro pareti laterali (82); detto gruppo di trasporto (100) comprendendo un dispositivo di trasporto (T1, T2, T3) avente un asse longitudinale (Y) e destinato a trasportare una vaschetta (8) da una prima estremità (T1a, T2a, T3a) ad una seconda estremità (T1b, T2b, T3b);

caratterizzato per il fatto che detto dispositivo di trasporto (T1, T2, T3) comprende due identici gruppi di supporto e movimentazione (1) laterali, tra i quali è disposto detto asse longitudinale (Y); ogni gruppo di supporto e movimentazione (1) comprendendo:

- una prima puleggia (11) ad asse verticale disposta in corrispondenza della prima estremità (T1a, T2a, T3a) del dispositivo di trasporto (T1, T2, T3);

- una seconda puleggia (12) ad asse verticale disposta in corrispondenza della seconda estremità (T1b, T2b, T3b) del dispositivo di trasporto (T1, T2, T3);

- una cinghia (13) che si avvolge su detta prima puleggia (11) e detta seconda puleggia (12); detta cinghia (13) comprendendo due facce di cui una faccia interna (131), destinata ad essere a contatto con le pulegge (11, 12), ed una faccia esterna (132), destinata ad essere a contatto con le pareti



lateralali (82) della vaschetta (8);

- mezzi di movimentazione (M) delle pulegge (11, 12).

2) Gruppo di trasporto (100) secondo la rivendicazione 1, in cui ogni gruppo di supporto e movimentazione (1) comprende una barra (2) che si estende tra la prima puleggia (11) e la seconda puleggia (12); detta barra comprendendo una superficie interna (21) rivolta verso l'asse longitudinale (Y) contro la quale striscia detta faccia interna (131) della cinghia (13).

3) Gruppo di trasporto (100) secondo la rivendicazione 1 o 2, comprendente mezzi di regolazione (R) conformati in modo tale da regolare l'interasse tra i gruppi di supporto e movimentazione (1).

4) Gruppo di trasporto (100) secondo la rivendicazione 3, in cui detti mezzi di regolazione (R) dell'interasse dei gruppi di supporto (1) comprendono:

- una vite senza fine (3) avente un primo tratto e un secondo tratto con filettatura di verso opposto tra loro;

- una prima chiocciola (31), solidale ad un gruppo di supporto e movimentazione (1);

- una seconda chiocciola (32) solidale all'altro gruppo di supporto e movimentazione (1);

in cui ogni chiocciola (31, 32) essendo accoppiata con uno di detti due tratti di detta vite senza fine (3), in modo tale

**[REDACTED]**

che una rotazione della vite senza fine (3) corrisponde ad un allontanamento o avvicinamento dei due gruppi di supporto e movimentazione (1).

5) Gruppo di trasporto (100) secondo una qualsiasi delle rivendicazioni precedenti, comprendente un piano di supporto (P), al di sotto del dispositivo di trasporto (T1, T2, T3); detto piano di supporto (P) essendo conformato in modo tale da traslare in avvicinamento ed in allontanamento rispetto a detto dispositivo di trasporto (T1, T2, T3); detto gruppo di trasporto (100) comprendendo mezzi di traslazione che traslano detto piano di supporto (P) in avvicinamento e in allontanamento da detto dispositivo di trasporto (T1, T2, T3).

6) Gruppo di trasporto (100) secondo una qualsiasi delle rivendicazioni precedenti, comprendente tre dispositivi di trasporto (T1, T2, T3) che sono disposti in serie tra loro e che hanno stesso interasse; detti tre dispositivi di trasporto (T1, T2, T3) comprendono dispositivo di trasporto iniziale (T1), per il caricamento di vaschette (8), un dispositivo di trasporto centrale (T2) disposto a valle di detto dispositivo di trasporto iniziale (T1), per il riempimento delle vaschette (8), e un dispositivo di trasporto finale (T3), disposto a valle del dispositivo di trasporto centrale (T2), per lo scarico delle vaschette (8) riempite.

7) Gruppo di trasporto (100) secondo la rivendicazione 6, in cui detto dispositivo di trasporto centrale

**[REDACTED]**

(T2) ha una lunghezza minore rispetto sia alla lunghezza del dispositivo di trasporto iniziale (T1) che alla lunghezza del dispositivo di trasporto finale (T2), ed è destinato ad essere posizionato al di sotto di una stazione di caricamento.

8) Gruppo di trasporto (100) secondo una qualsiasi delle rivendicazioni precedenti, in cui i mezzi di movimentazione (M) per le pulegge (11, 12) sono collegati esclusivamente alle seconde pulegge (12).

9) Procedimento per il trasporto di una vaschetta (8) mediante un gruppo di trasporto (100) secondo una qualsiasi delle rivendicazioni precedenti, in cui detta vaschetta (8) comprende una parete di fondo (81), quattro pareti laterali (82) a due a due contrapposte, ogni parete laterale (82) ha un bordo superiore (83), tutti i bordi superiori (83) delimitano un'imboccatura (A), un coperchio (9) collegato flessibilmente a detta vaschetta (8); detto procedimento prevedendo i seguenti passi:

- ruotare il coperchio (9) di 180°;
- posizionare la vaschetta (8) con la faccia esterna (132) delle cinghie (13) a contatto con due pareti laterali (82) contrapposte della vaschetta (8) e a contatto con due pareti laterali (92) contrapposte del coperchio (9);
- azionare i mezzi di movimentazione al fine di trasportare detta vaschetta (8).

10) Procedimento per il trasporto di una vaschetta (8)

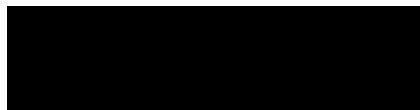




mediante un gruppo di trasporto (100) secondo una qualsiasi delle rivendicazioni precedenti, in cui detta vaschetta (8) comprende una parete di fondo (81), quattro pareti laterali (82) a due a due contrapposte, ogni parete laterale (82) ha un bordo superiore (83), tutti i bordi superiori (83) delimitano un'imboccatura (A), un coperchio (9) collegato flessibilmente; detto coperchio (9) comprende una porzione principale (91) e quattro pareti laterali (92) due a due contrapposte; ogni parete laterale (92) del coperchio (9) ha un bordo inferiore destinato, quando la vaschetta è chiusa ad essere in battuta contro il bordo superiore (83) di una di dette pareti laterali (82) della vaschetta (8); un bordo inferiore di una parete laterale (92) del coperchio (9) essendo collegato flessibilmente ad un bordo superiore (83) di una parete laterale (82) della vaschetta (8); detto procedimento prevedendo i seguenti passi:

- ruotare il coperchio (9) di 180°;
- posizionare la vaschetta (8) con la faccia esterna (132) delle cinghie (13) a contatto con due pareti laterali (82) contrapposte della vaschetta (8);
- azionare i mezzi di movimentazione (M) al fine di trasportare detta vaschetta (8).

IL MANDATARIO



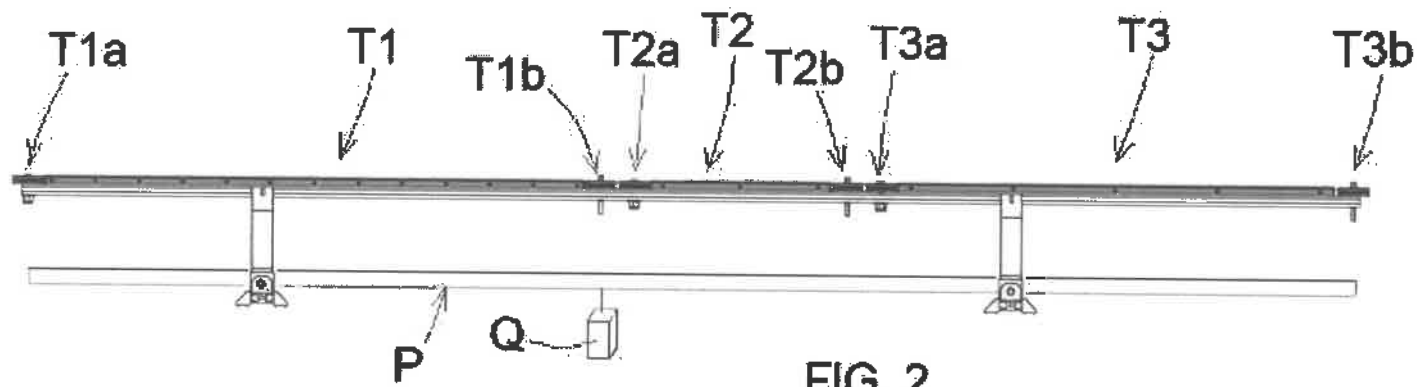


FIG. 2

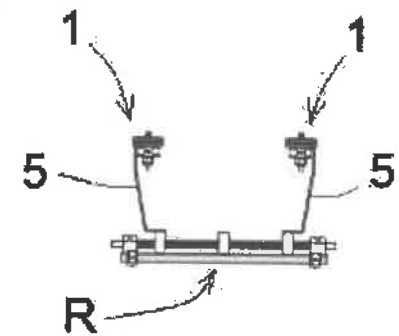


FIG. 4

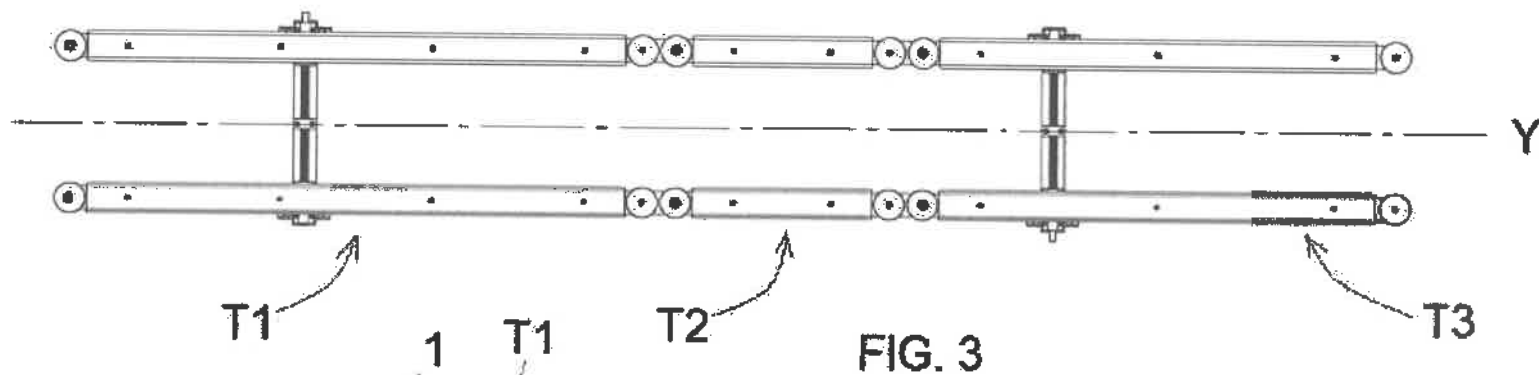


FIG. 3

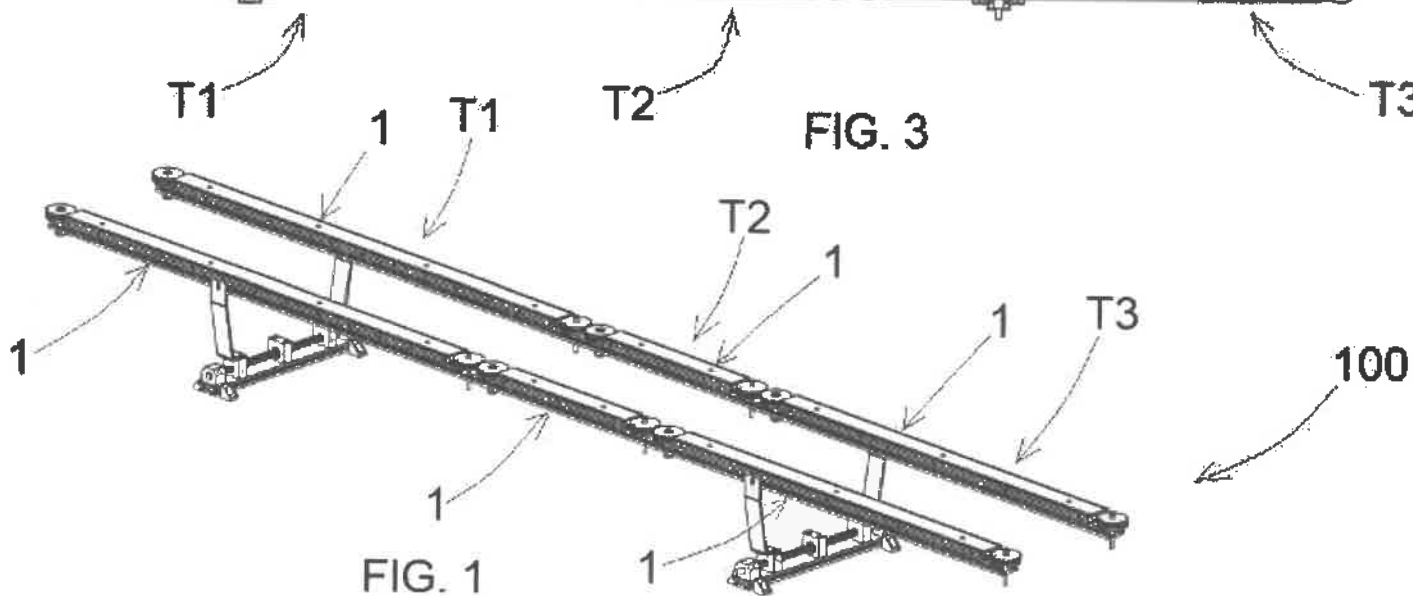
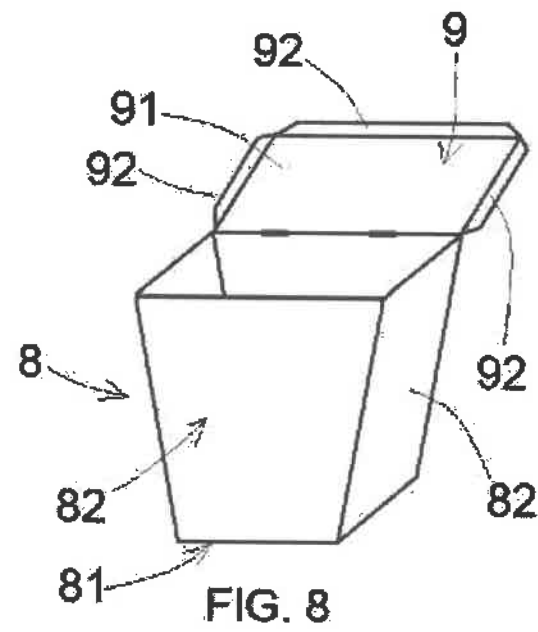
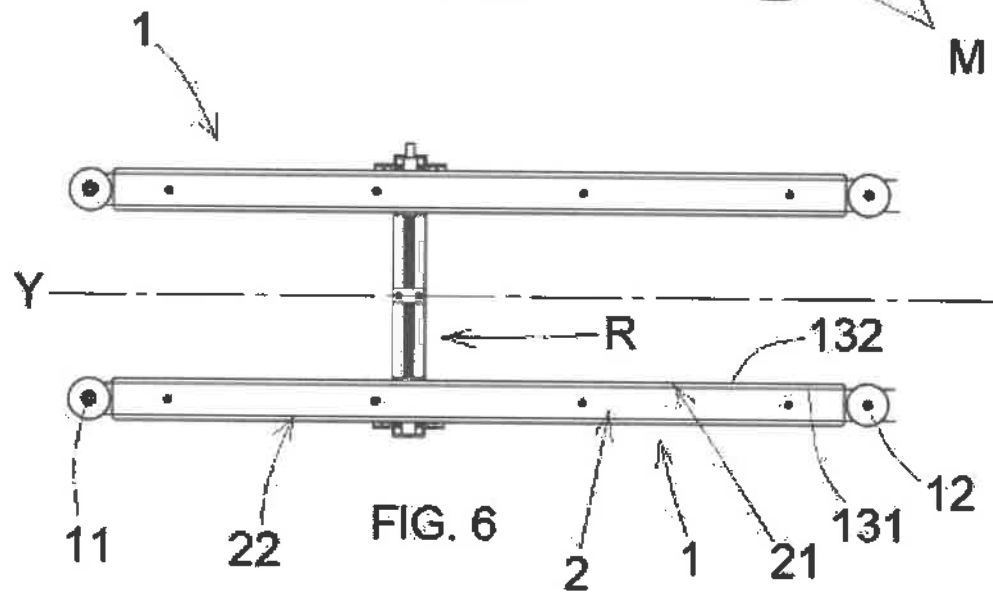
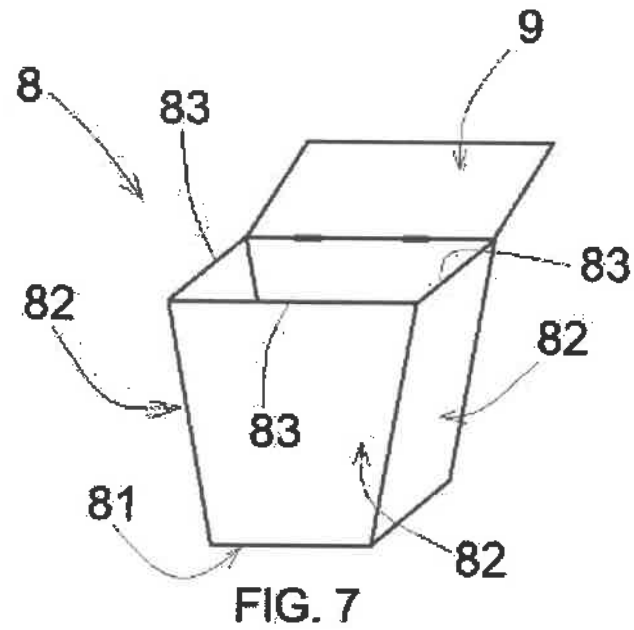
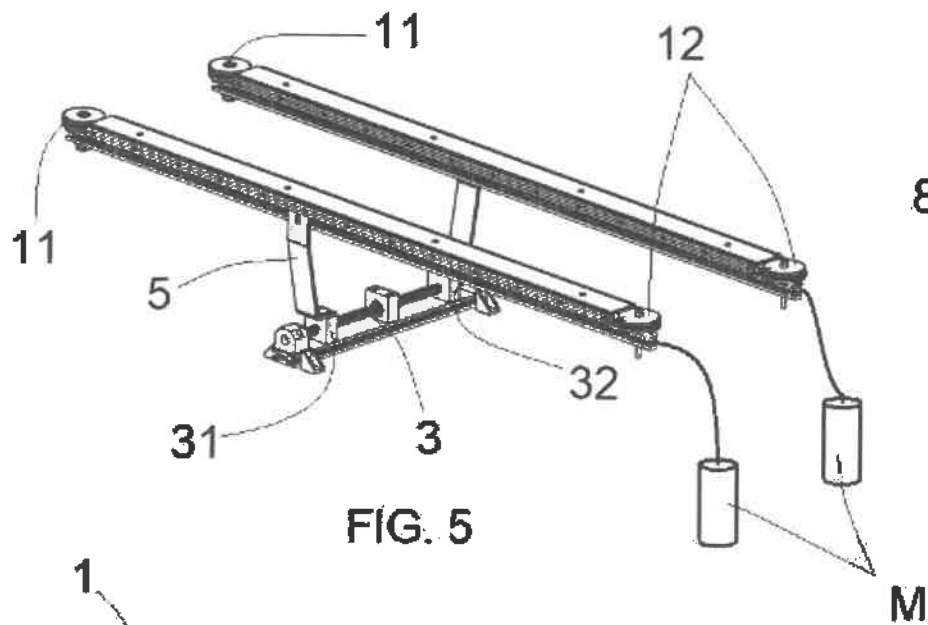
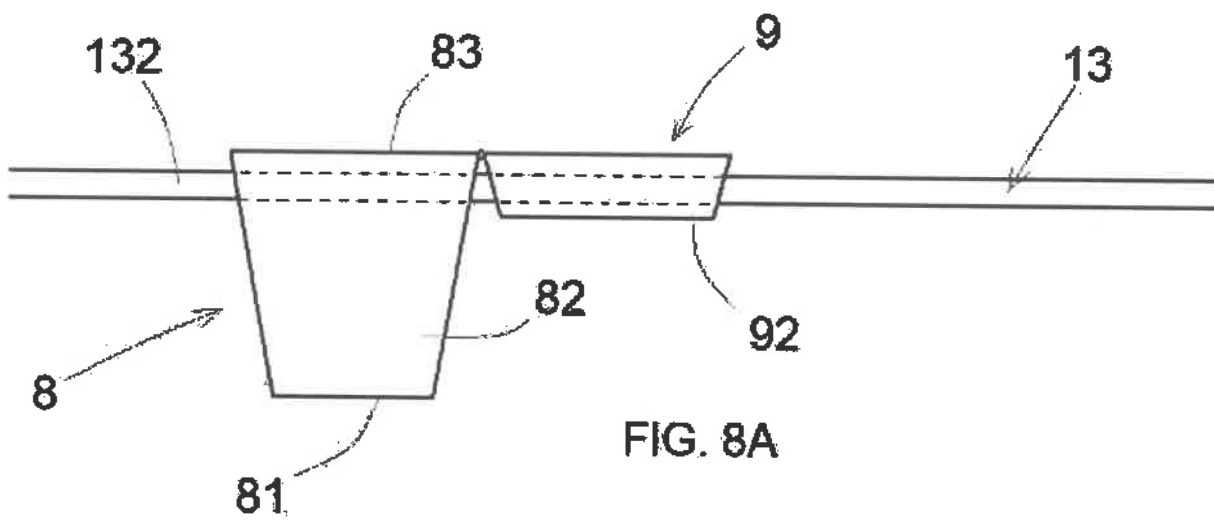
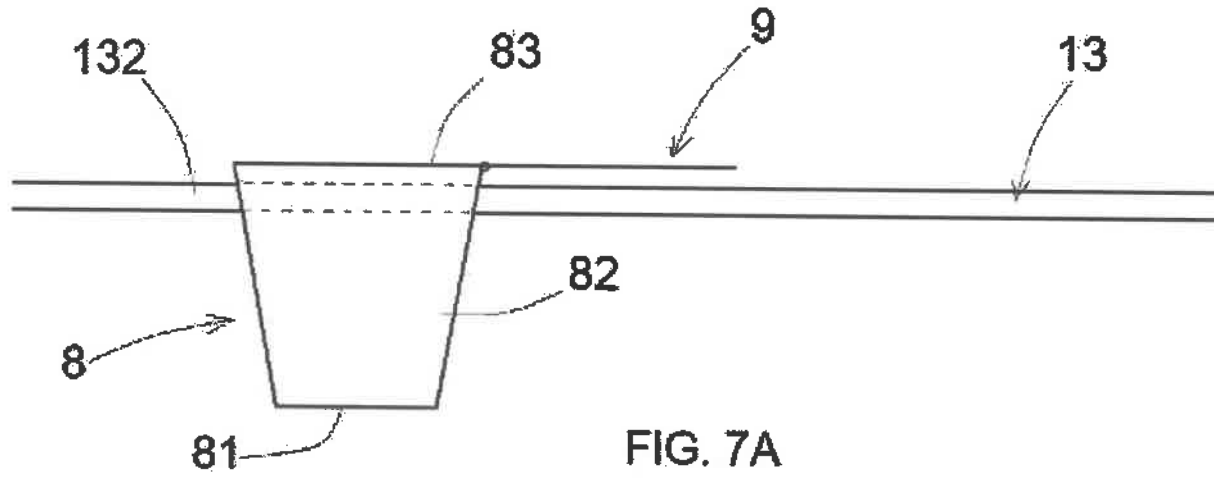


FIG. 1

100







Informazioni identificative della domanda di Brevetto per invenzione industriale presentata il 10/08/2020

Dati aggiornati al 03/05/2022

Numero domanda: 10202000019924

Data presentazione: 10/08/2020

Data deposito: 10/08/2020

Tipologia domanda: Brevetto per invenzione industriale

Tipo deposito: DEPOSITO ON LINE

Tipo domanda: Ordinaria

Tipo registrazione: Primo Deposito

Stato domanda: In esame

Data concessione:

Numero domanda precedente formato:

Numero concessione:

Titolo: MACCHINA COMPRENDENTE GRUPPI DI NASTRI TRASPORTATORI AVENTI CELLE DI CARICO ELETTRONICHE.

Anticipata accessibilità: NO

**Inventori**

Cognome e nome

[REDACTED]

**Priorità**

Numero	Descrizione	Data	Sigla nazione
102019000014789	Deriva da una domanda di brevetto d'invenzione	14/08/2019	IT

**Richiedenti**

Denominazione/cognome e nome	Tipo società	Partita I.V.A./C.F.	Diritti %	CAP	Città	Provincia	Nazione
[REDACTED]	società a responsabilità limitata	[REDACTED]	100	[REDACTED]	[REDACTED]	[REDACTED]	Italia

**Mandatari**

Cognome e nome (codice)

[REDACTED]

**Domicilio elettivo**

ALLEGATO 3°

Nominativo	Via	Numero civico	Città	CAP	Provincia	Nazione	E-mail	PEC
[REDACTED]								

### Studio

Nominativo: [REDACTED]

Via: [REDACTED]

Numero civico:

Città: [REDACTED]

CAP: [REDACTED]

Provincia: [REDACTED]

### Trascrizioni

Numero	Data Trascrizione	Descrizione	Esito	Data Esito
602021000103691	08/07/2021	Cessione	Accolta	02/12/2021

- A carico
- TAG - S.R.L.

- A favore
- [REDACTED]

#### Domande interessate dalla trascrizione

Numero domanda	Data deposito	Tipo domanda
102019000014766	14/08/2019	Brevetto per invenzione industriale
102019000014769	14/08/2019	Brevetto per invenzione industriale
102020000019909	10/08/2020	Brevetto per invenzione industriale
102020000019915	10/08/2020	Brevetto per invenzione industriale
102020000019924	10/08/2020	Brevetto per invenzione industriale

### Pagamenti

Data	Importo	Tipo	Identificativo	Causale
10/08/2020	50,00	Modello F24	Deposito Pagamento Deposito, Annualita, Altri Tributi	



Informazioni identificative della domanda di Brevetto per invenzione industriale presentata il 10/08/2020

Dati aggiornati al 03/05/2022

Numero domanda: 102020000019909

Data presentazione: 10/08/2020

Data deposito: 10/08/2020

Tipologia domanda: Brevetto per invenzione industriale

Tipo deposito: DEPOSITO ON LINE

Tipo domanda: Ordinaria

Tipo registrazione: Primo Deposito

Stato domanda: In esame

Data concessione:

Numero domanda precedente formato:

Numero concessione:

Titolo: CELLA DI CARICO PER GRUPPO MOBILE, IL QUALE COMPRENDE PREFERIBILMENTE UN NASTRO TRASPORTATORE AD AZIONAMENTO PNEUMATICO.

Anticipata accessibilità: NO

**Inventori**

Cognome e nome

PERTICARARI MARCO

**Priorità**

Numero	Descrizione	Data	Sigla nazione
102019000014757	Deriva da una domanda di brevetto d'invenzione	14/08/2019	IT

**Richiedenti**

Denominazione/cognome e nome	Tipo società	Partita I.V.A./C.F.	Diritti %	CAP	Città	Provincia	Nazione
[REDACTED]	società a responsabilità limitata	[REDACTED]	100	[REDACTED]			Italia

**Mandatari**

Cognome e nome (codice)

**Domicilio elettivo**

ALLEGATO 4°

Nominativo	Via	Numero civico	Città	CAP	Provincia	Nazione	E-mail	PEC
------------	-----	---------------	-------	-----	-----------	---------	--------	-----

[REDACTED]

**Studio**

Nominativo: [REDACTED]

Via: [REDACTED]

Numero civico:

Città: [REDACTED]

CAP: [REDACTED]

Provincia: [REDACTED]

**Trascrizioni**

Numero	Data Trascrizione	Descrizione	Esito	Data Esito
602021000103691	08/07/2021	Cessione	Accolta	02/12/2021

- A carico
- TAG - S.R.L.
- A favore

[REDACTED]

**Domande interessate dalla trascrizione**

Numero domanda	Data deposito	Tipo domanda
102019000014766	14/08/2019	Brevetto per invenzione industriale
102019000014769	14/08/2019	Brevetto per invenzione industriale
102020000019909	10/08/2020	Brevetto per invenzione industriale
102020000019915	10/08/2020	Brevetto per invenzione industriale
102020000019924	10/08/2020	Brevetto per invenzione industriale

**Pagamenti**

Data	Importo	Tipo	Identificativo	Causale
10/08/2020	50,00	Modello F24	Deposito Pagamento Deposito, Annualità, Altri Tributi	





Informazioni identificative della domanda di Brevetto per invenzione industriale presentata il 10/08/2020

Dati aggiornati al 03/05/2022

Numero domanda: 102020000019915  
Data presentazione: 10/08/2020  
Data deposito: 10/08/2020  
Tipologia domanda: Brevetto per Invenzione industriale  
Tipo deposito: DEPOSITO ON LINE  
Tipo domanda: Ordinaria  
Tipo registrazione: Primo Deposito  
Stato domanda: In esame  
Data concessione:  
Numero domanda precedente formato:  
Numero concessione:  
Titolo: GRUPPO PER IL TRASPORTO DI VASCHE.  
Anticipata accessibilità: NO

**Inventori**

Cognome e nome

**Priorità**

Numero	Descrizione	Data	Sigla nazione
102019000014766	Deriva da una domanda di brevetto d'invenzione	14/08/2019	IT

**Richiedenti**

Denominazione/cognome e nome	Tipo società	Partita I.V.A./C.F.	Diritti %	CAP	Città	Provincia	Nazione
	societa' a responsabilita' limitata		100				Italia

**Mandatari**

Cognome e nome (codice)

**Domicilio elettivo**

AUGUSTO 5°

Nominativo	Via	Numero civico	Città	CAP	Provincia	Nazione	E-mail	PEC
[REDACTED]								

**Studio**

Nominativo [REDACTED]

Via: [REDACTED]

Numero civico:

Città: [REDACTED]

CAP: [REDACTED]

Provincia: [REDACTED]

**Trascrizioni**

Numero	Data Trascrizione	Descrizione	Esito	Data Esito
602021000103691	08/07/2021	Cessione	Accolta	02/12/2021

- A carico
- TAG - S.R.L.

- A favore
- [REDACTED]

**Domande interessate dalla trascrizione**

Numero domanda	Data deposito	Tipo domanda
102019000014766	14/08/2019	Brevetto per invenzione industriale
102019000014769	14/08/2019	Brevetto per invenzione industriale
102020000019909	10/08/2020	Brevetto per invenzione industriale
102020000019915	10/08/2020	Brevetto per invenzione industriale
102020000019924	10/08/2020	Brevetto per invenzione industriale

**Pagamenti**

Data	Importo	Tipo	Identificativo	Causale
10/08/2020	50.00	Modello F24	Deposito Pagamento Deposito, Annualita, Altri Tributi	



Informazioni identificative della domanda di Brevetto per invenzione industriale presentata il 14/08/2019

Dati aggiornati al 03/05/2022

Numero domanda: 102019000014769

Data presentazione: 14/08/2019

Data deposito: 14/08/2019

Tipologia domanda: Brevetto per invenzione industriale

Tipo deposito: DEPOSITO ON LINE

Tipo domanda: Ordinaria

Tipo registrazione: Primo Deposito

Stato domanda: Concessa

Data concessione: 15/12/2021

Numero domanda precedente formato:

Numero concessione: 102019000014769

Titolo: MACCHINA COMPRENDENTE GRUPPI DI NASTRI TRASPORTATORI AVENTI CELLE DI CARICO ELETTRONICHE.

Anticipata accessibilità: NO

Classi

Sezione	Classe	Sottoclasse	Gruppo	Sottogruppo	Note
B	65	B	1	32	Classificazione inserita dall'EPO
B	65	B	1	34	Classificazione inserita dall'EPO
G	01	G	13	24	Classificazione inserita dall'EPO
G	01	G	11	12	Classificazione inserita dall'EPO

Inventori

Cognome e nome
PERTICARARI MARCO

Titolari

Denominazione/cognome e nome	Tipo società	Partita I.V.A./C.F.	Diritti %	CAP	Città	Provincia	Nazione
[REDACTED]	società a responsabilità limitata	[REDACTED]	100	[REDACTED]			Italia

Mandatari

AUGUSTO 6°

**Cognome e nome (codice)**

Baldi Maurizio (1279)

**Domicilio elettivo**

Nominativo	Via	Numero civico	Città	CAP	Provincia	Nazione	E-mail	PEC
[REDACTED]								

**Studio**

Nominativo: [REDACTED]  
Via: [REDACTED]  
Numero civico: [REDACTED]  
Città: [REDACTED]  
CAP: [REDACTED]  
Provincia: [REDACTED]

**Trascrizioni**

Numero	Data Trascrizione	Descrizione	Esito	Data Esito
602021000103691	08/07/2021	Cessione	Accolta	02/12/2021

- A carico
- TAG - S.R.L.

- A favore

**Domande interessate dalla trascrizione**

Numero domanda	Data deposito	Tipo domanda
102019000014766	14/08/2019	Brevetto per invenzione industriale
102019000014769	14/08/2019	Brevetto per invenzione industriale
102020000019909	10/08/2020	Brevetto per invenzione industriale
102020000019915	10/08/2020	Brevetto per invenzione industriale
102020000019924	10/08/2020	Brevetto per invenzione industriale

**Istanze**

Numero	Data deposito	Descrizione	Esito	Data Esito
782021000075443	14/05/2021	Risposta a Rapporto di Ricerca		

**Pagamenti**

Data	Importo	Tipo	Identificativo	Causale
14/08/2019	50,00	Modello F24	Deposito Pagamento Deposito, Annualità, Altri Tributi	



**MINISTERO DELLO SVILUPPO ECONOMICO**  
**DIREZIONE GENERALE PER LA LOTTA ALLA CONTRAFFAZIONE**  
**UFFICIO ITALIANO BREVETTI E MARCHI**

<b>DOMANDA DI INVENZIONE NUMERO</b>	<b>102019000014769</b>
<b>Data Deposito</b>	<b>14/08/2019</b>
<b>Data Pubblicazione</b>	<b>14/02/2021</b>

**Classifiche IPC**

<b>Sezione</b>	<b>Classe</b>	<b>Sottoclasse</b>	<b>Gruppo</b>	<b>Sottogruppo</b>
G	01	G	11	12

<b>Sezione</b>	<b>Classe</b>	<b>Sottoclasse</b>	<b>Gruppo</b>	<b>Sottogruppo</b>
B	65	B	1	32

<b>Sezione</b>	<b>Classe</b>	<b>Sottoclasse</b>	<b>Gruppo</b>	<b>Sottogruppo</b>
G	01	G	13	24

<b>Sezione</b>	<b>Classe</b>	<b>Sottoclasse</b>	<b>Gruppo</b>	<b>Sottogruppo</b>
B	65	B	1	34

**Titolo**

**MACCHINA COMPRENDETE GRUPPI DI NASTRI TRASPORTATORI AVENTI CELLE DI CARICO ELETTRONICHE.**



## **DESCRIZIONE**

a corredo di una domanda di brevetto per invenzione industriale avente per titolo:

**“MACCHINA COMPRENDENTE GRUPPI DI NASTRI TRASPORTATORI AVENTI CELLE DI CARICO ELETTRONICHE”.**

Titolare: **“TAG - S.R.L.”**, con sede in FABRIANO (AN),  
Via Giovanni Pascoli 9.

DEPOSITATO IL.....

### **TESTO DELLA DESCRIZIONE**

La presente domanda di brevetto per invenzione industriale ha per oggetto una macchina comprendente gruppi di nastri trasportatori aventi celle di carico elettroniche.

Il settore di riferimento è quello del riempimento di contenitori con una quantità di prodotto preimpostata.

Nella fase di riempimento dei contenitori è fondamentale avere all'interno dei contenitori la quantità di prodotto preventivata in modo da ridurre il più possibile gli scarti ed ottenere un lotto di contenitori omogeneo.

È noto che il procedimento di riempimento di contenitori si avvale di nastri trasportatori i quali trasportano i prodotti che sono destinati ad essere riversati nei contenitori.

Più precisamente, i nastri trasportatori trasportano e scaricano il prodotto in una stazione di scarico comprendente un imbuto o una tramoggia, al di sotto della quale viene

[REDACTED]

disposto il contenitore da riempire con il prodotto.

La stazione di scarico comprende altresì una cella di carico elettronica al di sopra della quale viene disposto il contenitore.

In tal modo, durante lo scarico del prodotto nel contenitore, la cella di carico elettronica rileva il peso.

Più precisamente, man mano che il prodotto cade nel contenitore, la cella di carico elettronica rileva un peso che incrementa fino ad arrivare al peso predeterminato e quindi all'arresto del procedimento di riempimento, con il contenitore pronto per essere chiuso, imballato e spedito.

Tale soluzione, che prevede di misurare il prodotto da scaricare a valle del nastro trasportatore, risulta non precisa, non affidabile ed estremamente dispendiosa in termini di tempo.

In particolare, qualora venga scaricato all'interno del contenitore più prodotto rispetto a quello predeterminato, è necessario ogni volta prelevare detto contenitore e rimuovere il prodotto in eccesso.

Scopo della presente invenzione è quello di superare gli inconvenienti della tecnica nota, ideando una macchina in grado di riempire i contenitori in maniera rapida, veloce e precisa, minimizzando lo scarto, effettuando una pesatura dinamica durante il trasporto dei prodotti.

Ulteriore scopo della presente invenzione è quello di

[REDACTED]

ideare un procedimento di pesatura e riempimento di un contenitore che sia rapido, veloce ed estremamente preciso.

Questi scopi sono raggiunti in accordo all'invenzione con le caratteristiche elencate nell'annessa rivendicazione indipendente 1.

Realizzazioni vantaggiose appaiono dalle rivendicazioni dipendenti.

La macchina secondo l'invenzione è definita dalla rivendicazione 1.

Per maggior chiarezza esplicativa, la descrizione della macchina secondo l'invenzione prosegue con riferimento alle tavole di disegno allegate, aventi solo valore illustrativo e non limitativo, dove:

la Fig. 1 è un'assonometria della macchina secondo l'invenzione;

la Fig. 2 mostra schematicamente la macchina secondo l'invenzione;

la Fig. 3 è una vista laterale dei mezzi di movimentazione e di un nastro trasportatore di un gruppo della macchina secondo l'invenzione;

la Fig. 4 è una vista assonometrica in esploso dei mezzi di movimentazione e del nastro trasportatore di Fig. 3;

la Fig. 5 è una vista in pianta dall'alto dei due gruppi in parallelo della macchina.

Con riferimento alle Figg. 1, 2 e 5, viene descritta una



[REDACTED]

macchina secondo l'invenzione, indicata complessivamente con il numero di riferimento (100).

La macchina (100) per il riempimento di un contenitore, con una quantità predeterminata in peso di prodotto, comprende mezzi di alimentazione (A), una stazione di riempimento (SR), sulla quale è destinato ad essere posizionato il contenitore, un primo gruppo (1) di nastri trasportatori e un secondo gruppo (2) di nastri trasportatori.

I gruppi (1, 2) sono destinati a trasportare il prodotto da detti mezzi di alimentazione (A) a detta stazione di riempimento (SR).

I mezzi di alimentazione (A) e la stazione di riempimento (SR) sono mostrati in Fig. 2 in maniera schematica.

Detti mezzi di alimentazione (A) possono comprendere, a titolo di esempio un unico scivolo avente due rami che si diramano separatamente verso i due gruppi (1, 2), oppure due scivoli separati.

La stazione di riempimento (SR) può comprendere, a titolo di esempio, una tramoggia o un imbuto al di sotto del quale è destinato ad essere disposto il contenitore.

Con particolare riferimento alle Figg. 1, 2 e 5, i gruppi (1, 2) sono disposti in parallelo, uno di fianco all'altro e ogni gruppo (1, 2) comprende:

- un primo nastro trasportatore (11, 21) disposto

[REDACTED]

subito a monte della stazione di riempimento (SR); il primo nastro trasportatore (11, 21) comprende una cella di carico (11a, 21a) elettronica, destinata a calcolare il peso del prodotto disposto al di sopra del primo nastro trasportatore (11, 21), e mezzi di movimentazione (M11, M21) per la movimentazione di detto primo nastro trasportatore (11, 21);

- un secondo nastro trasportatore (12, 22), disposto subito a monte del primo nastro trasportatore (11, 21); il secondo nastro trasportatore (12, 22) comprende una cella di carico (12a, 22a), destinata a calcolare il peso del prodotto disposto al di sopra del secondo nastro trasportatore (12, 22) e mezzi di movimentazione (M12, M22) per la movimentazione di detto secondo nastro trasportatore (12, 22);

- un terzo nastro trasportatore (13, 23) disposto a monte del secondo nastro trasportatore (12, 22); il terzo nastro trasportatore (13, 23) comprende una cella di carico (13a, 23a), destinata a rilevare il peso del prodotto disposto al di sopra del terzo nastro trasportatore (13, 23) e mezzi di movimentazione (M13, M23) per la movimentazione di detto terzo nastro trasportatore (13, 23).

La macchina (100) comprende una unità di controllo (C) collegata operativamente ai mezzi di movimentazione (M11, M12, M13, M21, M22, M23) dei nastri trasportatori (11, 12, 13, 21, 22, 23) di ciascun gruppo (1, 2) e collegata operativamente a dette celle di carico (11a, 12a, 13a, 21a, 22a,

[REDACTED]

23a) di detti nastri trasportatori (11, 12, 13, 21, 22, 23) di ciascun gruppo (1, 2).

L'unità di controllo (C) è configurata in maniera tale da ricevere dalle celle di carico (11a, 12a, 13a, 21a, 22a, 23a) di ogni nastro trasportatore (11, 12, 13, 21, 22, 23) di ogni gruppo (1, 2) un'informazione sul peso del prodotto disposto al di sopra del nastro trasportatore medesimo.

L'unità di controllo (C) comprende un comparatore (T) nel quale è presente un valore di soglia in peso per ogni nastro trasportatore (11, 12, 13, 21, 22, 23).

Detto comparatore (T) compara il peso del prodotto disposto al di sopra del nastro trasportatore, rilevato dalla cella di carico, con il corrispettivo valore di soglia in peso memorizzato nel comparatore (T) stesso.

Più precisamente, nel comparatore (T) è presente una tabella con una corrispondenza tra il nastro trasportatore ed il corrispettivo valore di soglia in peso.

L'unità di controllo (C) è configurata in modo tale da attivare i mezzi di movimentazione (M11, M12, M13, M21, M22, M23) dei nastri trasportatori (11, 12, 13, 21, 22, 23) dei gruppi (1, 2) ed arrestare i mezzi di movimentazione (M12, M22) del secondo nastro trasportatore (12, 22) non appena il comparatore (T) ha verificato che il peso rilevato dalla cella di carico (11a, 21a) di detto primo nastro trasportatore (11, 21) è maggiore o uguale al valore di soglia in peso presente nel

[REDACTED]

comparatore (T).

L'unità di controllo (C) comprende inoltre un'unità di calcolo (L) che calcola ciclicamente il valore di soglia in peso del primo nastro trasportatore (21) del secondo gruppo (2), sottraendo dal peso predeterminato del prodotto, destinato ad essere inserito nel contenitore, il peso rilevato dalla cella di carico (11a) del primo nastro trasportatore (11) del primo gruppo (1).

Preferibilmente, i valori di soglia in peso di ogni gruppo (1, 2) sono decrescenti andando dal terzo nastro trasportatore (13, 23) al primo nastro trasportatore (11, 21).

Con particolare riferimento alle Figg 1 e 5, i nastri trasportatori (11, 12, 13) del primo gruppo (1) hanno una larghezza maggiore rispetto ad una larghezza dei nastri trasportatori (21, 22, 23) del secondo gruppo (2).

A tal proposito, la quantità di materiale che può essere disposta al di sopra dei nastri trasportatori (21, 22, 23) del secondo gruppo (2) sarà minore rispetto alla quantità di materiale dei nastri trasportatori (11, 12, 13) del primo gruppo (1) e di conseguenza i valori di soglia in peso dei nastri trasportatori (21, 22, 23) del secondo gruppo (2) saranno minori rispetto ai valori di soglia in peso dei nastri trasportatori (11, 12, 13) del primo gruppo (1).

Durante la pesatura e riempimento di un contenitore, il secondo gruppo (2), dunque, funge da compensatore per il

[REDACTED]

primo gruppo (1).

Più precisamente, il prodotto che viene scaricato sulla stazione di riempimento (SR) e, dunque all'interno del contenitore, proviene in gran parte dal primo gruppo (1), mentre una minima parte, che permette di arrivare con precisione al peso predeterminato del prodotto, proviene dal secondo gruppo (2).

I nastri trasportatori (11, 12, 13, 21, 22, 23) sono movimentati nella medesima maniera.

Più precisamente, i mezzi di movimentazione (M11, M12, M13, M21, M22, M23) sono del medesimo tipo.

Con particolare riferimento alle Figg. 3 e 4, i mezzi di movimentazione (M11, M12, M13, M21, M22, M23) di ogni nastro trasportatore (11, 12, 13, 21, 22, 23) comprendono:

- due rulli (31, 32) sui quali si avvolge detto nastro trasportatore (11, 12, 13, 21, 22, 23);
- una cinghia (4) e due pulegge (51, 52) sulle quali si avvolge detta cinghia (4); la cinghia (4) comprende un tratto superiore (41) ed un tratto inferiore (42);
- un cursore (60) ed una guida (61); il cursore (60) scorre su detta guida (61) ed è collegato al tratto inferiore (42) della cinghia (4) in modo tale che quando il cursore (60) scorre lungo detta guida (61), esso movimentata la cinghia (4);
- una prima ruota dentata (71) solidale ad una delle pulegge (52) ed una seconda ruota dentata (72) solidale ad uno

[REDACTED]

dei rulli (32); detta seconda ruota dentata (72) è libera ed ingrana con detta prima ruota dentata (71);

- mezzi di attivazione (D) per lo spostamento del cursore (60) tra una prima estremità (61a) della guida (61) ed una seconda estremità (61b) della guida (61).

Preferibilmente, detti mezzi di attivazione (D) comprendono un sistema pneumatico che permette lo scorrimento del cursore (60) lungo la guida (61).

Più precisamente detta guida (61) comprende un condotto interno all'interno del quale è inserito scorrevole un cursore interno. Detto cursore interno e detto cursore (60) comprendono magneti che accoppiano i due cursori.

Detto sistema pneumatico comprende due tubi pneumatici e un compressore collegato a detti tubi pneumatici e conformato in modo tale da inserire aria all'interno di detti tubi pneumatici. Ogni tubo pneumatico è collegato ad un'estremità (61a, 61b) della guida (61) ed è in comunicazione di fluido con detto condotto della guida.

In questo modo fornendo aria ad un tubo pneumatico o all'altro tubo pneumatico, il cursore interno scorre tra detta prima e detta seconda estremità portandosi dietro anche detto cursore (60).

Essendo la seconda ruota dentata (72) libera, essa trasmette il moto ad uno dei due rulli (32) solo in un verso, mentre nel verso opposto, tale seconda ruota dentata (72) non

[REDACTED]

produce alcun movimento sul rullo (32).

Con particolare riferimento alla Fig. 4, la cella di carico (11a, 12a, 13a, 21a, 22a, 23a) di ogni nastro trasportatore (11, 12, 13, 21, 22, 23) è disposta all'interno di un vano (SV) di un corpo scatolato (S).

Al di sopra della cella di carico (11a, 12a, 13a, 21a, 22a, 23a) è disposta una piattaforma (PT) al di sopra della quale è disposto detto nastro trasportatore (11, 12, 13, 21, 22, 23).

Con particolare riferimento alle Figg. 3 e 4, la guida (60) e le pulegge (51, 52) sono montate all'esterno di detto corpo scatolato (S).

Qui di seguito viene descritto un procedimento per il riempimento di un contenitore mediante la macchina (100) secondo il trovato.

Innanzitutto viene determinato il peso della quantità di prodotto destinata ad essere inserita all'interno di una pluralità di contenitori.

Di seguito viene determinato e memorizzato nel comparatore (T) dell'unità di controllo (C) un valore di soglia in peso del primo nastro trasportatore (11) del primo gruppo (1).

Il valore di soglia in peso del primo nastro trasportatore (11) impostato è solitamente all'incirca il 75%-85% del peso della quantità di prodotto destinata ad essere inserita all'interno di una pluralità di contenitori, preferibilmente dell'80%.

**[REDACTED]**

Ulteriormente vengono determinati e memorizzati nel comparatore (T) valori di soglia in peso del terzo nastro trasportatore (13) del primo gruppo (1), del secondo nastro trasportatore (12) del primo gruppo (1), del terzo nastro trasportatore (23) del secondo gruppo (2), e del secondo nastro trasportatore (22) del secondo gruppo (2).

Una volta impostati detti valori di soglia in peso, si passa ad alimentare e depositare una quantità di prodotto proveniente dai mezzi di alimentazione (A), sul terzo nastro trasportatore (13) del primo gruppo e sul terzo nastro trasportatore (23) del secondo gruppo (2).

L'unità di controllo (C) attiva i mezzi di movimentazione (M13) del terzo nastro trasportatore (13) del primo gruppo (1), in modo da scaricare il prodotto dal terzo nastro trasportatore (13) al secondo nastro trasportatore (12), e attiva i mezzi di movimentazione (M23) del terzo nastro trasportatore (23) del secondo gruppo (2) in modo da scaricare il prodotto dal terzo nastro trasportatore (23) al secondo nastro trasportatore (22) del secondo gruppo (2).

Nel frattempo, l'unità di controllo (C) movimenta il secondo nastro trasportatore (12, 22) del primo gruppo (1) e del secondo gruppo (2) in modo tale che il prodotto, scaricato dai nastri trasportatori a monte, venga distribuito omogeneamente in detti secondi nastri trasportatori (12, 22).

Il secondo nastro trasportatore (12) del primo gruppo (1)



**[REDACTED]**

viene movimentato altresì al fine di scaricare il prodotto sul primo nastro trasportatore (11) fino a che la cella di carico (11a) del primo nastro trasportatore (11) rileva un peso che non sia maggiore o uguale al valore di soglia in peso del primo nastro trasportatore (11) presente nel comparatore (T); precedentemente definito.

Anche in questo caso, durante lo scarico, l'unità di controllo (C) attiva i mezzi di movimentazione (M11) del primo nastro trasportatore (11) del primo gruppo (1) in modo tale che il prodotto venga distribuito omogeneamente al di sopra del primo nastro trasportatore (11) del primo gruppo (1).

Una volta rilevato che il prodotto al di sopra del primo nastro trasportatore (11) è maggiore o uguale al valore di soglia in peso del primo nastro trasportatore (11), l'unità di controllo (C) blocca momentaneamente il secondo nastro trasportatore (12) del primo gruppo (1), in modo tale che il primo nastro trasportatore (11) non venga più alimentato dal secondo nastro trasportatore (12).

In tale fase viene rilevato e memorizzato il peso del prodotto disposto al di sopra del primo nastro trasportatore (11) del primo gruppo (1) e l'unità di calcolo (L) dell'unità di controllo (C) calcola il valore di soglia in peso del primo nastro trasportatore (21) del secondo gruppo (2) sottraendo dal peso predeterminato del prodotto, destinato ad essere inserito nel contenitore, il peso del prodotto disposto al di sopra del primo

[REDACTED]

nastro trasportatore (11) del primo gruppo (1).

Poi l'unità di controllo (C) attiva i mezzi di movimentazione (M22) del secondo nastro trasportatore (22) del secondo gruppo (2) in modo da scaricare il prodotto, disposto sul secondo nastro trasportatore (22), sul primo nastro trasportatore (21) del secondo gruppo (2) fino a che il peso del prodotto al di sopra del primo nastro trasportatore (21), rilevato dalla cella di carico (21a) del primo nastro trasportatore (21) del secondo gruppo (2) non sia uguale al valore di soglia in peso del primo nastro trasportatore (21) del secondo gruppo (2), precedentemente calcolato.

Infine avviene lo scarico di entrambi i primi nastri trasportatori (11, 21) attivando i mezzi di movimentazione (M11, M21) di entrambi i primi nastri trasportatori (11, 21), in modo tale da scaricare tutto il prodotto, su di essi depositato, nella stazione di riempimento (SR).

Alternativamente, lo scarico del primo nastro trasportatore (11) del primo gruppo (1) può avvenire appena dopo che il prodotto rilevato al di sopra del primo nastro trasportatore (11) del primo gruppo (1), è maggiore o uguale al valore di soglia in peso del primo nastro trasportatore (11) del primo gruppo (1).


Si precisa che, durante lo scarico del prodotto dai terzi nastri trasportatori (13, 23) ai secondi nastri trasportatori (12, 22), e lo scarico del prodotto dai secondi nastri trasportatori

**[REDACTED]**

(12, 22) ai primi nastri trasportatori (11, 21), il comparatore (T) confronta continuamente il peso rilevato dalla cella di carico (13a, 12a, 23a, 22a, 11a, 21a) dei nastri trasportatori (13, 12, 23, 22, 11, 21) con il valore di soglia in peso del nastro trasportatore (13, 12, 23, 22, 11, 21) stesso.

Se il peso rilevato dalla cella di carico (11a, 12a, 13a, 21a, 22a, 23a) di un nastro trasportatore (11, 12, 13, 21, 22, 23) è minore o maggiore al valore di soglia in peso dello stesso nastro trasportatore (11, 12, 13, 21, 22, 23), l'unità di controllo (C) controllerà i mezzi di movimentazione (M12, M13, M22, M23) del nastro trasportatore (12, 13, 22, 23) a monte del nastro trasportatore (11, 12, 13, 21, 22, 23) medesimo o controllerà i mezzi di movimentazione (M11, M12, M13, M21, M22, M23) del nastro trasportatore (11, 12, 13, 21, 22, 23) medesimo accelerando o decelerandolo in modo tale da ridistribuire in maniera uniforme il prodotto sul nastro trasportatore (11, 12, 13, 21, 22, 23) stesso.

A titolo di esempio, se la cella di carico (12) del secondo nastro trasportatore (12a) del primo gruppo (1), rileva un peso della quantità di materiale maggiore del valore di soglia in peso del secondo nastro trasportatore (12a) del primo gruppo (1), allora l'unità di controllo (C) può agire sui mezzi di movimentazione (M12) dello stesso secondo nastro trasportatore (12) aumentandone la velocità, così da scaricare più velocemente il prodotto sul primo nastro trasportatore (11),



oppure può agire sui mezzi di movimentazione (M13) del terzo nastro trasportatore (13) diminuendone la velocità così che sul secondo nastro trasportatore (12) venga scaricato meno prodotto.

Anche se nelle figure allegate si è mostrata una macchina (100) in cui ogni gruppo (1, 2) presenta tre nastri trasportatori, nulla vieta ai fini del conseguimento degli obiettivi perseguiti dall'invenzione, di realizzare una macchina con gruppi aventi due nastri trasportatori oppure più di tre nastri trasportatori.

Certo è che, aumentando il numero dei nastri trasportatori disposti in serie per ogni gruppo (1, 2) è possibile ottenere una pesatura a monte della stazione di riempimento più fine e precisa.

Nel caso in cui ogni gruppo (1, 2) della macchina (100) comprende solo due nastri trasportatori, il procedimento per il riempimento di un contenitore prevede prima di determinare sia il peso della quantità di prodotto destinato ad essere disposto nella stazione di riempimento (SR) che il valore di soglia in peso del primo nastro trasportatore (11) del primo gruppo (1).

In seguito è previsto ciclicamente per ogni contenitore da riempire di:

- depositare una quantità di prodotto, proveniente dai mezzi di alimentazione (A), sul secondo nastro

**[REDACTED]**

trasportatore (12) del primo gruppo (1) e sul secondo nastro trasportatore (22) del secondo gruppo (2);

- movimentare il secondo nastro trasportatore (12) del primo gruppo (1), tramite l'attivazione dei mezzi di movimentazione (M12), in modo da scaricare il prodotto, disposto sul secondo nastro trasportatore (12), sul primo nastro trasportatore (11) del primo gruppo (1) fino a che il peso del prodotto al di sopra del primo nastro trasportatore (1) non sia maggiore o uguale al valore di soglia in peso del primo nastro trasportatore (11) del primo gruppo (1);

- rilevare il peso del prodotto disposto al di sopra del primo nastro trasportatore (11) del primo gruppo (1);

- calcolare, mediante l'unità di calcolo (L) il valore di soglia in peso di detto primo nastro trasportatore (21) del secondo gruppo (2) sottraendo dal peso predeterminato del prodotto destinato ad essere inserito nel contenitore, il peso del prodotto disposto momentaneamente al di sopra del primo nastro trasportatore (11) del primo gruppo (1);

- movimentare il secondo nastro trasportatore (22) del secondo gruppo (2), tramite l'attivazione dei mezzi di movimentazione (M22) in modo da scaricare il prodotto, disposto sul secondo nastro trasportatore (22), sul primo nastro trasportatore (21) del secondo gruppo (2) fino a che il peso del prodotto al di sopra del primo nastro trasportatore (21) non sia uguale al valore di soglia in peso del primo nastro trasportatore

[REDACTED]

(21) del secondo gruppo (2), calcolato nel passo precedente.

Una volta che il peso del prodotto disposto al di sopra del primo nastro trasportatore (21) del secondo gruppo (2) è pari al valore di soglia in peso precedentemente calcolato dall'unità di calcolo (L), entrambi i primi nastri trasportatori (11, 21) vengono movimentati così da scaricare il prodotto sulla stazione di riempimento (SR) ovvero sul contenitore disposto al di sotto della stazione di riempimento (SR).

Alla luce di quanto finora esposto, è facile comprendere come una macchina siffatta si candida ad avere un ruolo centrale e fondamentale nel settore industriale, in particolare nella fase finale di riempimento dei contenitori.

Grazie alla presenza dei due gruppi (1, 2), disposti in parallelo tra loro, è possibile effettuare una pesatura dei prodotti in maniera dinamica durante il trasporto degli stessi prodotti verso la stazione di scarico.

Inoltre, grazie alla comunicazione ed al collegamento tra i nastri trasportatori (11, 12, 13, 21, 22, 23) del primo gruppo (1) ed il secondo gruppo (2), è possibile controllare la quantità di prodotto da scaricare sul contenitore prima dello scarico e non dopo che è avvenuto lo scarico medesimo.

Dunque, grazie alla macchina (100) secondo l'invenzione, il procedimento di pesatura e riempimento risulta estremamente veloce e preciso.

Alla presente forma di realizzazione dell'invenzione

[REDACTED]

possono essere apportate numerose variazioni e modifiche di dettaglio, alla portata di un tecnico del ramo, rientranti comunque entro l'ambito dell'invenzione espresso dalle rivendicazioni annesse.

IL MANDATARIO

[REDACTED]

## RIVENDICAZIONI

1) Macchina (100) per il riempimento di un contenitore con una quantità predeterminata in peso di prodotto; detta macchina (100) comprendendo mezzi di alimentazione (A), una stazione di riempimento (SR), sulla quale è destinato ad essere posizionato detto contenitore, un primo gruppo (1) di nastri trasportatori e un secondo gruppo (2) di nastri trasportatori; detto primo gruppo (1) e detto secondo gruppo (2) essendo interposti tra detti mezzi di alimentazione (A) e detta stazione di riempimento (SR); ogni gruppo (1, 2) comprendendo:

- un primo nastro trasportatore (11, 21) disposto subito a monte della stazione di riempimento (SR); detto primo nastro trasportatore (11, 21) comprendendo una cella di carico (11a, 21a) elettronica destinata a calcolare il peso del prodotto disposto al di sopra del primo nastro trasportatore (11, 21); detto primo nastro trasportatore (11, 21) comprendendo mezzi di movimentazione (M11, M21) per la movimentazione di detto primo nastro trasportatore (11, 21);

- un secondo nastro trasportatore (12, 22) disposto subito a monte del primo nastro trasportatore (11, 21); detto secondo nastro trasportatore (12, 22) comprendendo una cella di carico (12a, 22a) destinata a calcolare il peso del prodotto disposto al di sopra del secondo nastro trasportatore (12, 22); detto secondo nastro trasportatore (12, 22) comprendendo



[REDACTED]

mezzi di movimentazione (M12, M22) per la movimentazione di detto secondo nastro trasportatore (12, 22);

in cui detta macchina (100) comprende una unità di controllo (C) collegata operativamente ai mezzi di movimentazione (M11, M12, M13, M21, M22, M23) dei nastri trasportatori (11, 12, 13, 21, 22, 23) di ciascun gruppo (1, 2) e collegata operativamente a dette celle di carico (11a, 12a, 13a, 21a, 22a, 23a) di detti nastri trasportatori (11, 12, 13, 21, 22, 23) di ciascun gruppo (1, 2); detta unità di controllo (C) essendo configurata in maniera tale da ricevere dalle celle di carico (11a, 12a, 13a, 21a, 22a, 23a) di ogni nastro trasportatore di ogni gruppo (1, 2) un'informazione sul peso del prodotto disposto al di sopra del nastro trasportatore medesimo; detta unità di controllo (C) comprendendo un comparatore (T) nel quale è presente un valore di soglia in peso per ogni nastro trasportatore (11, 12, 13, 21, 22, 23); detta unità di controllo (C) essendo configurata in modo tale da arrestare i mezzi di movimentazione (M12, M22) del secondo nastro trasportatore (12, 22) non appena il comparatore (T) ha verificato che il peso rilevato dalla cella di carico (11a, 21a) di detto primo nastro trasportatore (11, 21) è maggiore o uguale al valore di soglia in peso presente nel comparatore (T); detta unità di controllo (C) comprendendo un'unità di calcolo (L) che calcola ciclicamente il valore di soglia in peso del primo nastro trasportatore (21) del secondo gruppo (2) sottraendo dal

**[REDACTED]**

peso predeterminato del prodotto, destinato ad essere inserito nel contenitore, il peso rilevato dalla cella di carico (11a) del primo nastro trasportatore (11) del primo gruppo (1).

2) Macchina (100) secondo la rivendicazione 1, in cui ogni gruppo (1, 2) comprende un terzo nastro trasportatore (13, 23) disposto a monte del secondo nastro trasportatore (12, 22); detto terzo nastro trasportatore (13, 23) comprendendo una cella di carico (13a, 23a) destinata a rilevare il peso del prodotto disposto al di sopra del terzo nastro trasportatore (13, 23); detto terzo nastro trasportatore (13, 23) comprendendo mezzi di movimentazione (M13, M23) per la movimentazione di detto terzo nastro trasportatore (13, 23).

3) Macchina (100) secondo la rivendicazione 1 o 2, in cui i nastri trasportatori (11, 12, 13) del primo gruppo (1) hanno una larghezza maggiore rispetto ad una larghezza dei nastri trasportatori (21, 22, 23) del secondo gruppo (2).

4) Macchina (100) secondo una qualsiasi delle rivendicazioni precedenti, in cui detti mezzi di movimentazione (M11, M12, M13, M21, M22, M23) per ogni nastro trasportatore comprendono:

- due rulli (31, 32) sui quali si avvolge detto nastro trasportatore (11, 12, 13, 21, 22, 23);

- una cinghia (4) e due pulegge (51, 52) sulle quali si avvolge detta cinghia (4); detta cinghia (4) comprendendo un tratto superiore (41) ed un tratto inferiore (42);

[REDACTED]

- un cursore (60) ed una guida (61); detto cursore (60) scorrendo su detta guida (61) ed essendo collegato al tratto inferiore (42) di detta cinghia (4) in modo tale che quando il cursore (60) scorre lungo detta guida (61) movimentata detta cinghia (4);

- una prima ruota dentata (71) solidale ad una di dette pulegge (52) ed una seconda ruota dentata (72) solidale ad uno di detti rulli (32); detta seconda ruota dentata (72) essendo libera ed ingranando con detta prima ruota dentata (71);

- mezzi di attivazione (D) per lo spostamento del cursore (60) tra una prima estremità (61a) della guida (61) ed una seconda estremità (61b) della guida (61).

5) Macchina (100) secondo la rivendicazione 4, in cui detti mezzi di attivazione (D) comprendono un attuatore pneumatico.

6) Procedimento per il riempimento di un contenitore mediante la macchina (100) secondo una qualsiasi delle rivendicazioni precedenti; detto procedimento prevedendo di:

- determinare il peso della quantità di prodotto destinato ad essere inserito all'interno del contenitore destinato ad essere disposto nella stazione di riempimento (SR);

- determinare un valore di soglia in peso del primo nastro trasportatore (11) del primo gruppo (1);

detto procedimento prevedendo ciclicamente i seguenti

[REDACTED]

passi operativi:

a) depositare una quantità di prodotto, proveniente dai mezzi di alimentazione (A), sul secondo nastro trasportatore (12) del primo gruppo (1) e sul secondo nastro trasportatore (22) del secondo gruppo (2);

b) movimentare detto secondo nastro trasportatore (12) del primo gruppo (1) in modo da scaricare il prodotto, disposto sul secondo nastro trasportatore (12), sul primo nastro trasportatore (11) del primo gruppo (1) fino a che il peso del prodotto al di sopra del primo nastro trasportatore (1) non sia maggiore o uguale al valore di soglia in peso del primo nastro trasportatore (11) del primo gruppo (1);

c) rilevare il peso del prodotto disposto al di sopra del primo nastro trasportatore (11) del primo gruppo (1);

d) calcolare il valore di soglia in peso di detto primo nastro trasportatore (21) del secondo gruppo (2) sottraendo dal peso predeterminato del prodotto destinato ad essere inserito nel contenitore, il peso del prodotto disposto momentaneamente al di sopra del primo nastro trasportatore (11) del primo gruppo (1);

e) movimentare detto secondo nastro trasportatore (22) del secondo gruppo (2) in modo da scaricare il prodotto, disposto sul secondo nastro trasportatore (22), sul primo nastro trasportatore (21) del secondo gruppo (2) fino a che il peso del prodotto al di sopra del primo nastro trasportatore (21) non sia

[REDACTED]

uguale al valore di soglia in peso del primo nastro trasportatore (21) del secondo gruppo (2), calcolato nel passo d).

7) Procedimento per il riempimento di un contenitore mediante la macchina (100) secondo una qualsiasi delle rivendicazioni da 2 a 5; detto procedimento prevedendo di:

- determinare il peso della quantità di prodotto destinato ad essere inserito all'interno del contenitore;

- determinare un valore di soglia in peso del primo nastro trasportatore (11) del primo gruppo (1); detto procedimento prevedendo ciclicamente i seguenti passi operativi:

a) depositare una quantità di prodotto, proveniente dai mezzi di alimentazione (A), sul terzo nastro trasportatore (13) del primo gruppo (1);

b) depositare una quantità di prodotto, proveniente dai mezzi di alimentazione (A), sul terzo nastro trasportatore (23) del secondo gruppo (2);

c) movimentare detto terzo nastro trasportatore (13) del primo gruppo (1) in modo da scaricare il prodotto dal terzo nastro trasportatore (13) al secondo nastro trasportatore (12);

d) movimentare detto terzo nastro trasportatore (23) del secondo gruppo (2) in modo da scaricare il prodotto dal terzo nastro trasportatore (23) al secondo nastro trasportatore (22) del secondo gruppo (2);

e) movimentare detto secondo nastro trasportatore

[REDACTED]

(12) del primo gruppo (1) in modo da scaricare il prodotto dal secondo nastro trasportatore (12) al primo nastro trasportatore (11) fino a che il peso del prodotto al di sopra del primo nastro trasportatore (11) non sia maggiore o uguale al valore di soglia in peso del primo nastro trasportatore (11) del primo gruppo (1);

f) rilevare il peso del prodotto disposto al di sopra del primo nastro trasportatore (11) del primo gruppo (1);

g) calcolare il valore di soglia in peso di detto primo nastro trasportatore (21) del secondo gruppo (2) sottraendo dal peso predeterminato del prodotto destinato ad essere inserito nel contenitore, il peso del prodotto disposto al di sopra del primo nastro trasportatore (11) del primo gruppo (1);

h) movimentare detto secondo nastro trasportatore (22) del secondo gruppo (2) in modo da scaricare il prodotto, disposto sul secondo nastro trasportatore (22), sul primo nastro trasportatore (21) del secondo gruppo (2) fino a che il peso del prodotto al di sopra del primo nastro trasportatore (21) non sia uguale al valore di soglia in peso del primo nastro trasportatore (21) del secondo gruppo (2), calcolato nel passo g).

8) Procedimento secondo la rivendicazione 6 o 7, in cui è previsto per almeno un nastro trasportatore (11, 12, 13, 21, 22, 23) di:

- impostare un valore di soglia in peso;

**[REDACTED]**

- confrontare il peso rilevato dalla cella di carico di detto nastro trasportatore (11, 12, 13, 21, 22, 23) con detto valore di soglia in peso;

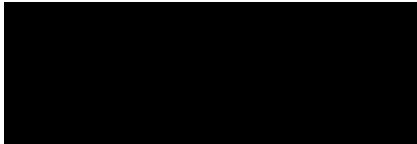
- accelerare o decelerare il nastro trasportatore (11, 12, 13, 21, 22, 23) medesimo e/o il nastro trasportatore (12, 13, 22, 23) a monte di esso, al fine di ridistribuire in maniera uniforme il prodotto sul nastro trasportatore (11, 12, 13, 21, 22, 23) medesimo.

9) Procedimento secondo la rivendicazione 6, 7 o 8, in cui dopo che il peso del prodotto rilevato al di sopra del primo nastro trasportatore (11) del primo gruppo (1), è maggiore o uguale al valore di soglia in peso, è previsto un passo di scarico del primo nastro trasportatore (11) del primo gruppo (1); durante detto passo di scarico del primo nastro trasportatore (11) del primo gruppo (1) viene movimentato il primo nastro trasportatore (11) del primo gruppo (1) in modo tale da scaricare tutto il prodotto su di esso depositato nella stazione di riempimento (SR); in cui dopo che il peso del prodotto rilevato al di sopra del secondo nastro trasportatore (21) del secondo gruppo (2), è maggiore o uguale al valore di soglia in peso, è previsto un passo di scarico, durante il quale è previsto di movimentare detto secondo nastro trasportatore (22) del secondo gruppo (2) in modo da scaricare tutto il prodotto su di esso depositato nella stazione di riempimento (SR).

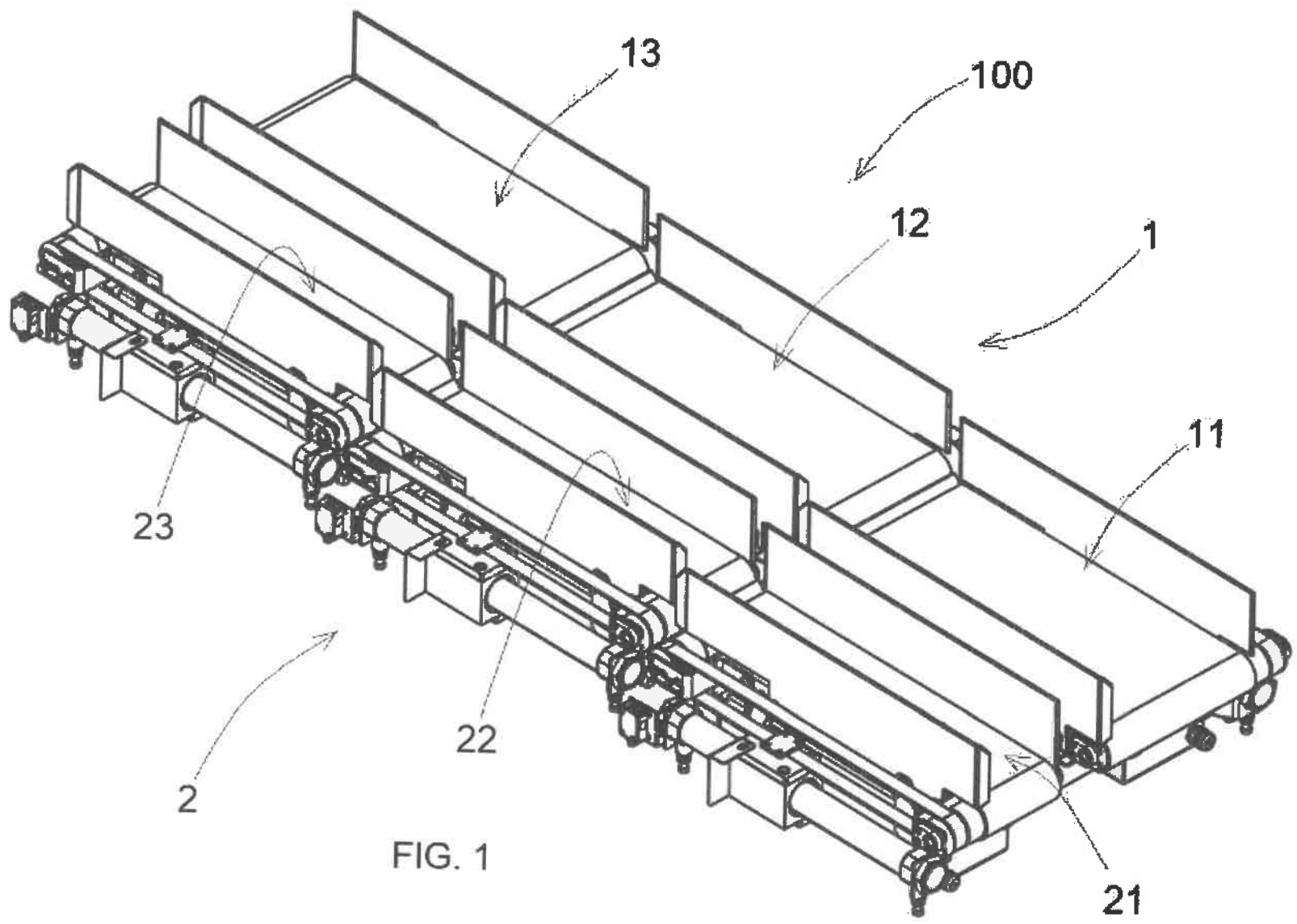


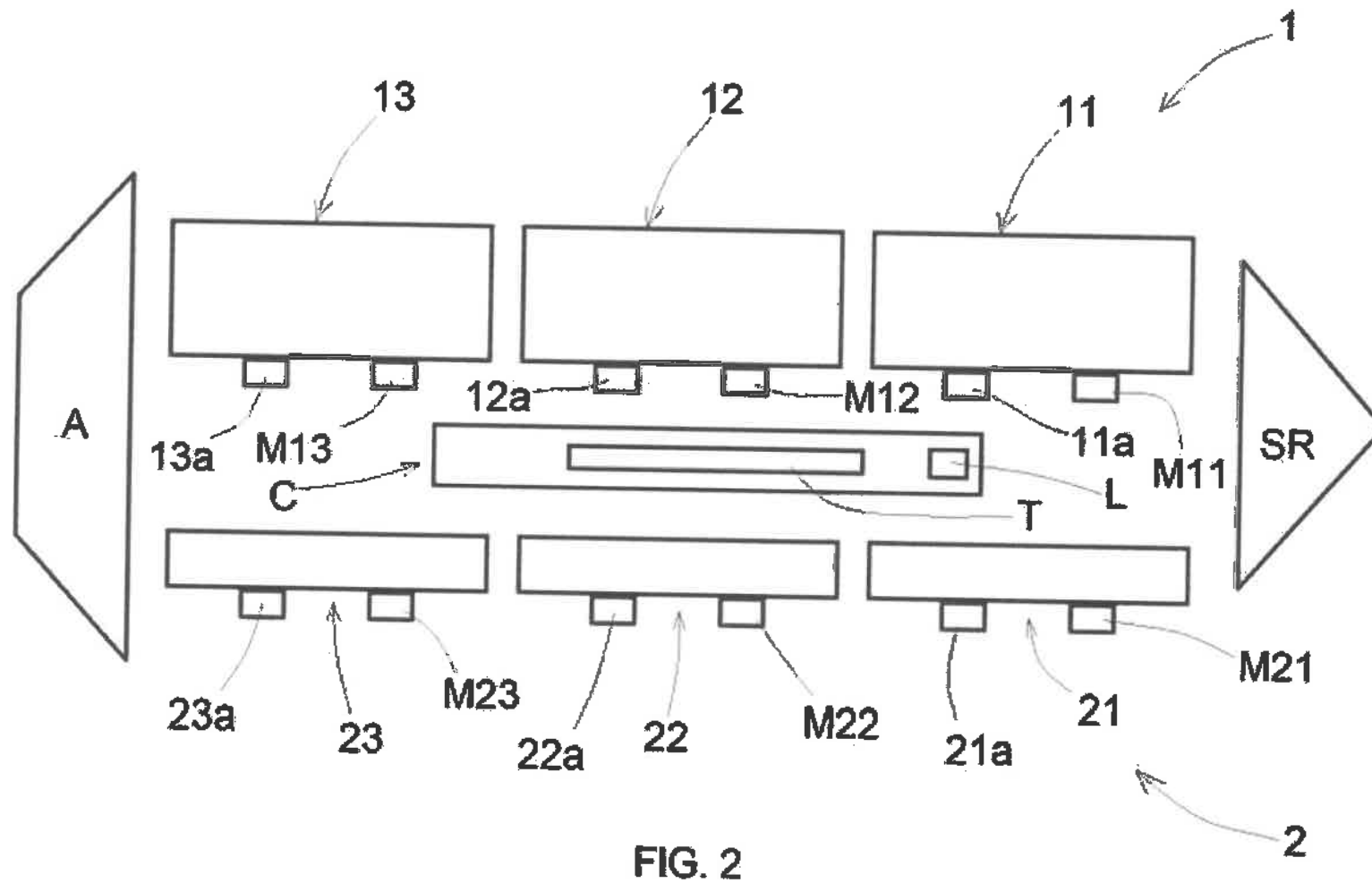
10) Procedimento secondo la rivendicazione 9, in cui entrambi i passi di scarico avvengono contemporaneamente.

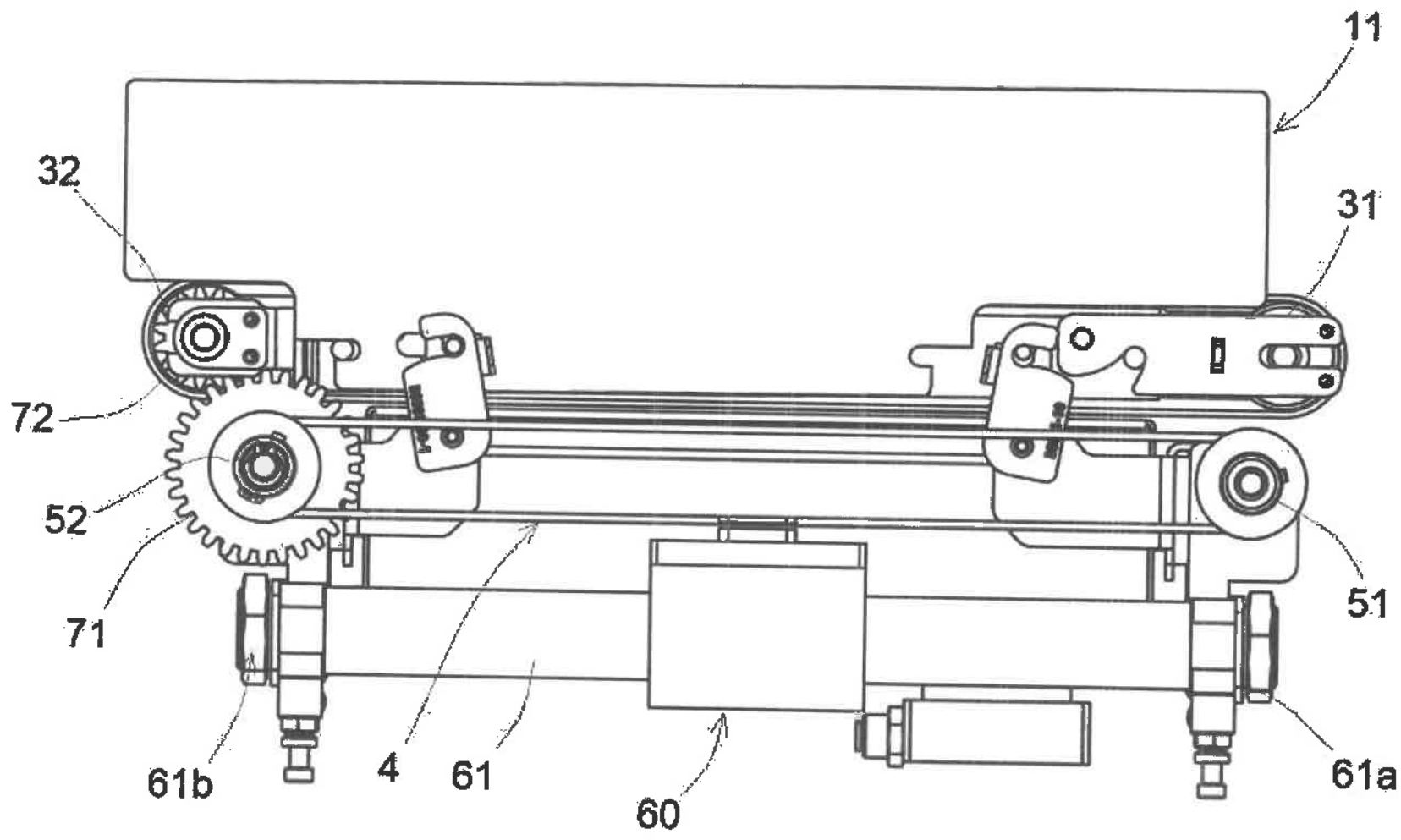
IL MANDATARIO











3/5

FIG. 3

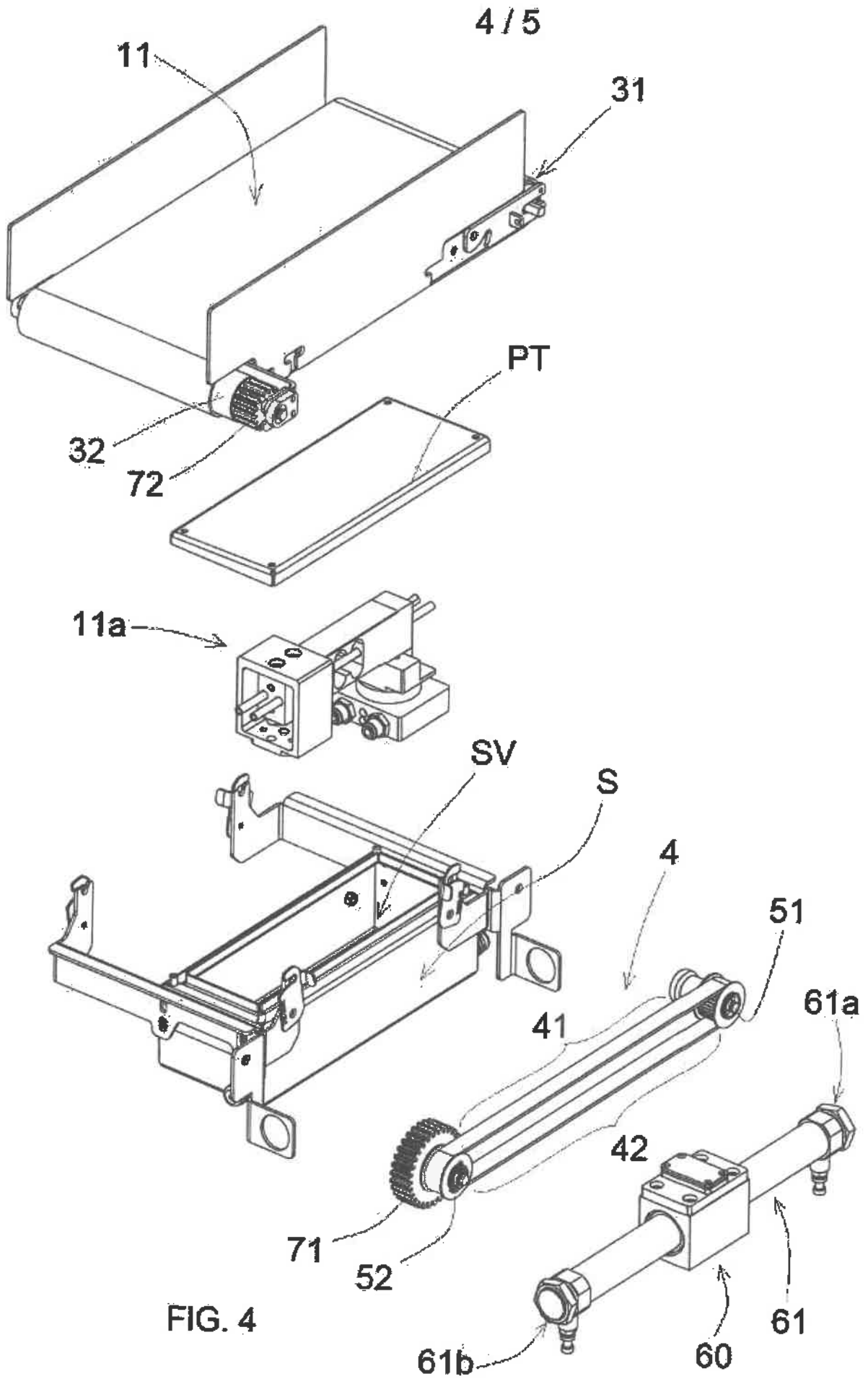


FIG. 4

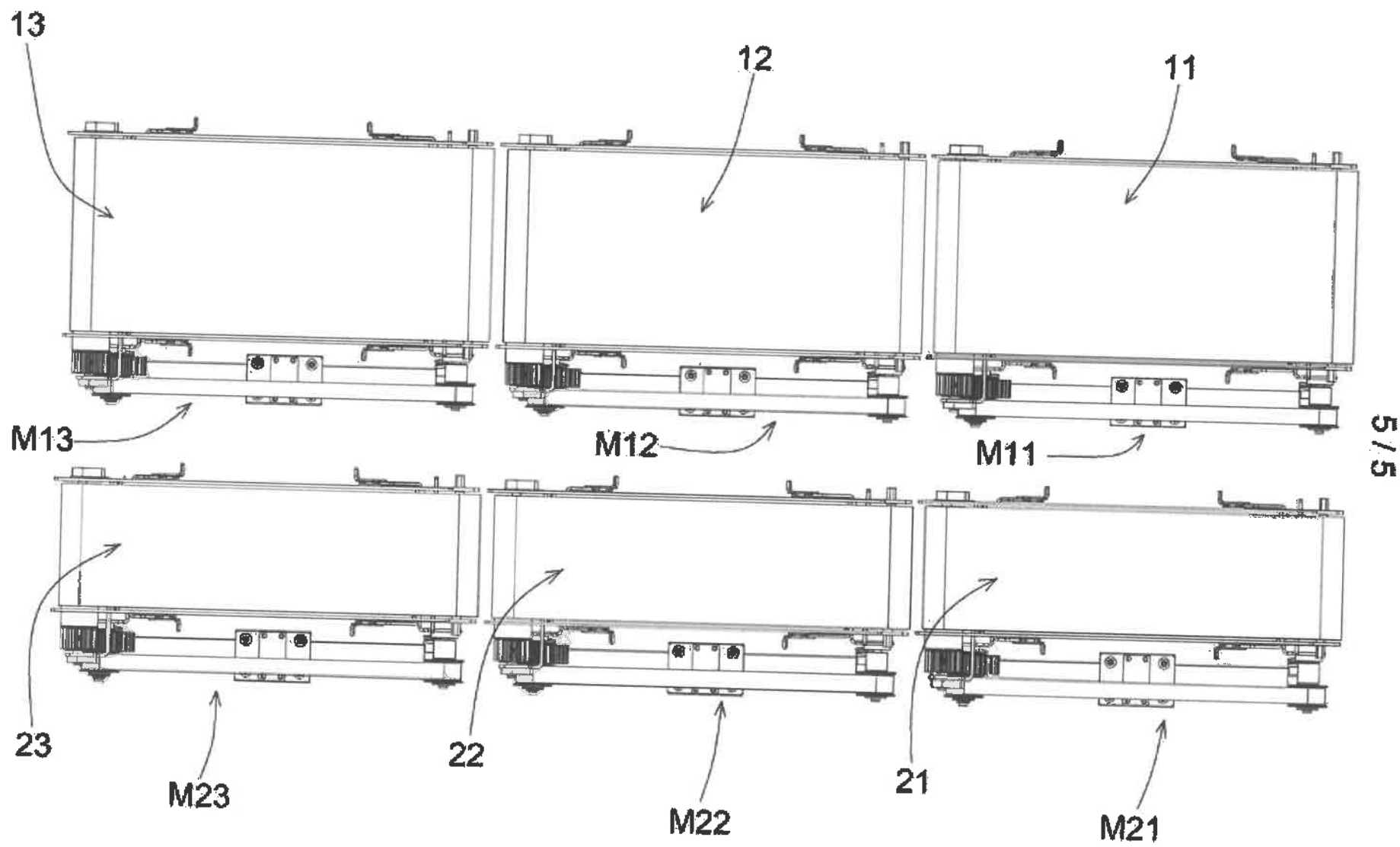


FIG. 5

Civico	[REDACTED]
CAP	[REDACTED]
Telefono	
Fax	
Email	
Pec	
Quota percentuale	100.0%

**DOMICILIO ELETTIVO**

Cognome/R.sociale	[REDACTED]
Indirizzo	[REDACTED]
Cap	[REDACTED]
Nazione	[REDACTED]
Comune	[REDACTED]
Telefono	[REDACTED]
Fax	[REDACTED]
Email\PEC	[REDACTED]

**MANDATARI/RAPPRESENTANTI**

Cognome	Nome
[REDACTED]	[REDACTED]

**INVENTORI**

Cognome	Nome	Nazione residenza
[REDACTED]	[REDACTED]	[REDACTED]

**CLASSIFICAZIONI**

Sezione	Classe	Sottoclasse	Gruppo	Sottogruppo

## NUMERO DOMANDE COLLEGATE

## DOCUMENTAZIONE ALLEGATA

Tipo documento	Riserva	Documento
Disegni	NO	TavoleDisegno.pdf.p7m hash: 5165ee5b06c1a018b43cbaf8e884706e
Lettera di Incarico	NO	LetteraIncarico.pdf.p7m hash: edb907e3ab6ec47a8abaf72908ec5829
Descrizione in italiano*	NO	Descrizione.pdf.p7m hash: 96e7afdb9cd00b1b03e52661dc5f91ca
Rivendicazioni in inglese	NO	RivendicazioniInglese.pdf.p7m hash: 526aac3c92914f9976840678da343eca
Rivendicazioni	NO	RivendicazioniItaliano.pdf.p7m hash: 7aaa24ace7469b3accfd32b3698af44
Riassunto	NO	Riassunto.pdf.p7m hash: 0598835905a72cbe7e63db641a0dac1d

## PAGAMENTI

Tipo	Identificativo	Data
Bollo	01180356101612	12/08/2019

## DOVUTO

**Gli importi indicati non tengono conto delle eventuali esenzioni applicabili**

Importo Tasse:	€ 50,00
Importo Imposta Bollo:	€ 20,00

## NOTE



## RIASSUNTO

Gruppo (100) comprendente un telaio di supporto (F) fisso; una cella di carico (1) comprendente un corpo (10) il quale comprende una porzione di estremità fissa (11) ed una porzione di estremità mobile (12); un gruppo mobile (G) solidale alla porzione di estremità mobile (12) che comprende mezzi operativi (M); il gruppo (100) comprende un mezzo di attivazione (A) che attiva i mezzi operativi (M) e che è fissato al telaio di supporto (F); il gruppo (100) inoltre comprende tubi flessibili (2) aventi una prima estremità (2a) fissata al mezzo di attivazione (A) ed una seconda estremità (2b) fissata ai mezzi operativi (M); il gruppo (100) ha la peculiarità che i tubi flessibili (2) comprendono un primo tratto (21) che si estende dai mezzi di attivazione (A) alla porzione di estremità fissa (11), un secondo tratto (22) che si estende dalla porzione di estremità fissa (11) alla porzione di estremità mobile (12) ed un terzo tratto (23) che si estende dalla porzione di estremità mobile (12) del corpo (10) ai mezzi operativi (M).

IL MANDATARIO







## DESCRIZIONE

a corredo di una domanda di brevetto per invenzione industriale avente per titolo:

**“CELLA DI CARICO PER GRUPPO MOBILE, IL QUALE COMPRENDE PREFERIBILMENTE UN NASTRO TRASPORTATORE AD AZIONAMENTO PNEUMATICO”.**

Titolare: **“TAG - S.R.L.”**, con sede in FABRIANO (AN),  
Via Giovanni Pascoli 9.

DEPOSITATO IL.....


### TESTO DELLA DESCRIZIONE

La presente domanda di brevetto per invenzione industriale ha per oggetto una cella di carico per un gruppo mobile, il quale comprende preferibilmente un nastro trasportatore ad azionamento pneumatico.

L'invenzione, oggetto della presente domanda di brevetto, è stata concepita a seguito di problemi emersi durante la messa a punto di un particolare macchinario ideato dalla richiedente.

Più precisamente, detto macchinario è destinato a pesare prodotti o materiali durante il trasporto degli stessi da una stazione di carico verso una stazione di scarico.

Per comprendere al meglio il problema tecnico che ci si è trovati ad affrontare, durante la messa a punto di detto macchinario, la descrizione della presente domanda di brevetto



prosegue con riferimento alle Figg. 1 e 2, nelle quali è illustrato, con una vista laterale schematica, un gruppo per la pesatura dinamica di prodotti o materiali facenti parte di detto macchinario.


Sono noti gruppi (200) per la pesatura dinamica di prodotti o materiali aventi un telaio di supporto (F100) fisso, una cella di carico (R), avente un corpo (R10) il quale comprende un asse longitudinale (Y1), una porzione di estremità fissa (R11) fissata al telaio di supporto (F100) e una porzione di estremità mobile (R12) opposta a detta porzione di estremità fissa (R11).

La cella di carico (R) comprende mezzi di misurazione della deformazione di detto corpo (R10) disposti tra la porzione di detta estremità fissa (R11) e detta porzione di estremità mobile (R12) del corpo (R10).

I mezzi di misurazione comprendono, preferibilmente, uno o più estensimetri (non visibili nelle figure allegate).

La porzione di estremità fissa (R11) è fissata al telaio di supporto (F100) fisso, mentre sulla porzione di estremità mobile (R12) è destinato ad essere disposto un peso che flette il corpo (R10).

Preferibilmente, la cella di carico (R) comprende un montante di supporto (R15) che è collegato a detta porzione di estremità fissa (R11) del corpo (R10) e che ha un asse ortogonale rispetto all'asse longitudinale (Y1) del corpo (R10).



Il montante di supporto (R15) è fissato al telaio di supporto (F100) fisso.


Sempre con riferimento alle Figg. 1 e 2, il gruppo (200) comprende altresì un gruppo mobile (G100) che è solidale alla porzione di estremità mobile (R12) e che comprende un nastro trasportatore (D100).

Per movimentare il nastro trasportatore (D100) del gruppo mobile (G100), il gruppo mobile (G100) medesimo comprende mezzi operativi (M100) che permettono di movimentare detto nastro trasportatore (D100).

I mezzi operativi (M100) sono attivati mediante mezzi di attivazione (A100) che sono solidali al telaio fisso (F100) e che sono collegati a detti mezzi operativi (M100) mediante tubi flessibili (T).

Qualora detti mezzi operativi (M100) fossero attivati mediante un sistema pneumatico e dunque i mezzi di attivazione (A100) consistono in un compressore e detti tubi flessibili (T) consistono in tubi pneumatici, destinati ad essere attraversati da aria proveniente dal compressore, allora la richiedente ha notato una certa discrepanza tra il peso rilevato dalla cella di carico (R) ed il peso reale dei prodotti disposti al di sopra del nastro trasportatore (D100).

Tale discrepanza, tra il peso disposto sul nastro trasportatore (D100) e il peso rilevato dalla cella di carico (R), è dovuta al fatto che un'estremità del tubo flessibile (T) è




fissata ad un elemento fisso, mentre l'altra estremità è fissata ad un elemento mobile che si solleva e si abbassa in base al peso dei prodotti disposti al di sopra del nastro trasportatore (D100); più precisamente una prima estremità (T1) del tubo flessibile (T) è collegata al mezzo di attivazione (A100) mentre la seconda estremità (T2) del tubo flessibile (T) è collegata ai mezzi operativi (M100).

Essendo i mezzi operativi (M100) solidali al gruppo mobile (G100), essi si abbassano (vedi Fig. 2) in base al peso dei prodotti disposti sul nastro trasportatore (D100), comportando un abbassamento della seconda estremità (T2) del tubo flessibile (T) rispetto alla prima estremità (T1), con conseguente modifica dell'assetto assunto dal tubo flessibile (T).

Proprio con riferimento a quest'ultimo aspetto, si vuol focalizzare l'attenzione del lettore, dato che proprio a causa di detta modifica dell'assetto assunto dal tubo flessibile (T) si generano errori di misura da parte della cella di carico (R).

Si precisa che detto tubo flessibile (T) si comporta come una molla che tende a riassumere il suo assetto naturale ed essendo collegato tra un punto fisso ed un punto mobile, tanto più viene piegato (in fase di installazione) quanto più esercita una spinta, verso l'alto o verso il basso, sulla seconda estremità (T2) che è collegata ai mezzi operativi (M100) e dunque sulla porzione di estremità mobile (R12) della cella di carico (R).



Con riferimento alla Fig. 1, al fine di effettuare la taratura della cella di carico (R), è necessario installare il gruppo mobile (G100) e il tubo flessibile (T), sulla porzione di estremità mobile (R12) della cella di carico (R), per poi tarare la stessa al valore zero; in questa fase il tubo flessibile (T) presenta un assetto piegato iniziale.

Quando l'estremità mobile della cella di carico (R) si abbassa (vedi Fig. 2), a seguito di un carico più o meno pesante disposto al di sopra del nastro trasportatore (D100), il tubo flessibile (T) modifica il suo assetto modificando quindi la trazione esercitata sulla punta della cella di carico (R).

È facile comprendere come una simile circostanza falli la correttezza della misura effettuata dalla cella di carico (R), che viene influenzata in maniera tanto più importante quanto più i tubi flessibili (T) aumentano per numero, spessore, lunghezza ed elasticità del materiale con i quali sono realizzati.

Anche se in tutta la descrizione fino a qui effettuata si è fatto riferimento a tubi flessibili destinati ad essere attraversati da aria, per l'azionamento pneumatico dei mezzi operativi del gruppo mobile, il problema sopra descritto si presenta ogni qualvolta un gruppo mobile, dislocato a bordo di una cella di carico, viene collegato ad un elemento fisso tramite un tubo flessibile, il quale potrebbe contenere cavi elettrici o fluidi.

Scopo della presente invenzione è quello di superare gli inconvenienti della tecnica nota, modificando l'impostazione

**[REDACTED]**

strutturale del gruppo mobile e/o dell' almeno un tubo flessibile destinato a collegare i mezzi di attivazione ai mezzi operativi del gruppo mobile.

Questi scopi sono raggiunti in accordo all'invenzione con le caratteristiche elencate nell'annessa rivendicazione indipendente 1.

Realizzazioni vantaggiose appaiono dalle rivendicazioni dipendenti.

Il gruppo comprendente la cella di carico per il gruppo mobile secondo l'invenzione è definito dalla rivendicazione 1.

Per maggior chiarezza esplicativa, la descrizione del gruppo comprendente la cella di carico per il gruppo mobile secondo l'invenzione prosegue con riferimento alle tavole di disegno allegate, aventi solo valore illustrativo e non limitativo, dove:

la Fig. 1 mostra schematicamente un gruppo secondo la tecnica nota, in cui sul nastro trasportatore non sono disposti prodotti o pesi;

la Fig. 2 mostra il gruppo di Fig. 1, in cui sul nastro trasportatore sono disposti prodotti o pesi;

la Fig. 3 mostra schematicamente un gruppo secondo l'invenzione in cui sul nastro trasportatore non sono disposti prodotti o pesi;

la Fig. 4 mostra il gruppo di Fig. 3, in cui sul nastro trasportatore sono disposti prodotti o pesi;



la Fig. 5 è una vista in pianta dall'alto del gruppo mobile del gruppo secondo l'invenzione;

la Fig. 5A è una sezione della cella di carico, del gruppo mobile, dei mezzi operativi e dei tubi flessibili del gruppo secondo il trovato;

la Fig. 6 è un esploso assonometrico del gruppo secondo il trovato.

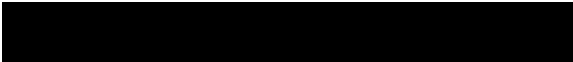
la Fig. 7 è un'assonometria del corpo della cella di carico;

la Fig. 7A è una sezione del corpo della cella di carico di Fig. 7; detto corpo essendo sezionato secondo un piano passante per l'asse longitudinale del corpo;

la Fig. 7B mostra il corpo della cella di carico in cui il tubo flessibile è sfilato dai condotti longitudinali e dall'apertura centrale del corpo.

Con riferimento alle figure da 3 a 6, viene descritto un gruppo secondo l'invenzione indicato complessivamente con il numero di riferimento (100).

Con riferimento alle Figg. 3, 4 e 6, il gruppo (100), per la pesatura dinamica di prodotti o materiali, comprende un telaio di supporto (F) fisso, una cella di carico (1) avente un corpo (10) il quale comprende un asse longitudinale (Y), una porzione di estremità fissa (11), fissata al telaio di supporto (F) e una porzione di estremità mobile (12), opposta a detta porzione di estremità fissa (11).



La cella di carico (1) comprende mezzi di misurazione della deformazione di detto corpo (10) disposti tra la porzione di estremità fissa (11) e la porzione di estremità mobile (12) del corpo (10).

I mezzi di misurazione (non visibili nelle figure allegate) comprendono preferibilmente uno o più estensimetri.

La porzione di estremità fissa (11) è fissata al telaio di supporto (F) fisso, mentre sulla porzione di estremità mobile (12) è destinato ad essere disposto un peso che flette il corpo (10).

Con riferimento alla Fig. 7, il corpo (10) della cella di carico (1) ha una sezione trasversale quadrangolare.


Il corpo (10) comprende una faccia superiore (10a), una faccia inferiore (10b), due facce laterali (10c), una prima faccia di estremità (10d) disposta in corrispondenza di detta porzione di estremità fissa (11) del corpo (10) ed una seconda faccia di estremità (10e) disposta in corrispondenza di detta porzione di estremità mobile (12) del corpo (10).

Preferibilmente la cella di carico (1) comprende un montante di supporto (15) che è collegato a detta porzione di estremità fissa (11) del corpo (10) e che ha un asse (Z) ortogonale rispetto all'asse longitudinale (Y) del corpo (10).

Il montante di supporto (15) è fissato al telaio di supporto (F) fisso.

Sempre con riferimento alle Figg. 3, 4, 5A e 6, il gruppo





(100) comprende altresì un gruppo mobile (G) solidale alla porzione di estremità mobile (12) del corpo (10).

Il gruppo mobile (G) comprende un nastro trasportatore (D) comprendente un nastro (90) e due rulli (91, 92) sui quali si avvolge il nastro (90), e mezzi operativi (M) conformati in modo tale da movimentare il nastro trasportatore (D).

Il gruppo mobile (G) comprende inoltre un mezzo di attivazione (A), collegato operativamente ai mezzi operativi (M), per attivare i mezzi operativi (M) medesimi.

Il mezzo di attivazione (A) è fissato al telaio di supporto (F) fisso.


Il gruppo mobile (G) è munito ulteriormente di tubi flessibili (2) che collegano il mezzo di attivazione (A) ai mezzi operativi (M).

In particolare, i tubi flessibili (2) comprendono una prima estremità (2a), fissata al mezzo di attivazione (A), ed una seconda estremità (2b) fissata ai mezzi operativi (M).

Con particolare riferimento alle Figg. 5A e 6, il gruppo mobile (G) comprende una staffa (8) fissata alla porzione di estremità mobile (12) del corpo (10) della cella di carico (1).

Detta staffa (8) ha una forma di cornice e avvolge detta porzione di estremità mobile (12).

La staffa (8) comprende una parete superiore (81) fissata alla faccia superiore (10a) del corpo (10) della cella di carico (1), una parete inferiore (82) parallela alla faccia inferiore



(10b) del corpo (10) della cella di carico (1) e due pareti laterali (83) che congiungono lateralmente la parete inferiore (82) e la parete superiore (81) e che si estendono parallelamente alle facce laterali (10c) del corpo (10) della cella di carico (1).

Il gruppo mobile (G) comprende un corpo scatolato (S) avente un vano (SV) all'interno del quale è disposto detto corpo (10) della cella di carico (1).

Detto corpo scatolato (S) comprende quattro pareti laterali (S2) e una parete di fondo (S1) sulla quale è fissata detta staffa (8) mediante mezzi di fissaggio.

Il corpo scatolato (S) comprende un'apertura (non visibile nelle figure allegate), ricavata su detta parete di fondo (S1); l'apertura è attraversata dal montante di supporto (15) della cella di carico (1).

Il nastro trasportatore (D) è sostenuto dal corpo scatolato (S) mediante mezzi di sostegno (B1).

Con particolare riferimento alla Fig. 6, i mezzi di sostegno (B1) comprendono ganci (N1) infilati in apposite sedi (N2), ricavate ai lati di detto nastro trasportatore (D).

Il gruppo mobile (G) comprende inoltre una cinghia (4) e due pulegge (51, 52) sulle quali si avvolge detta cinghia (4).

La cinghia (4) comprende un tratto superiore (41) ed un tratto inferiore (42).

Le pulegge (51, 52) sono collegate al corpo scatolato (S)

[REDACTED]

mediante mezzi di collegamento (B2).

Il gruppo mobile (G) comprende inoltre mezzi di trasmissione che trasmettono il moto da una di dette pulegge (51, 52) ad uno di detti rulli (91, 92) sui quali si avvolge il nastro (90).


In particolare, i mezzi di trasmissione comprendono una prima ruota dentata (71) solidale ad una di dette pulegge (52) ed una seconda ruota dentata (72) solidale ad uno di detti rulli (92). La seconda ruota dentata (72) è libera ed ingrana con detta prima ruota dentata (71).

Essendo la seconda ruota dentata (72) libera, essa trasmette il moto ad uno dei due rulli (92) solo in un verso, mentre nel verso opposto, tale seconda ruota dentata (72) non produce alcun movimento sul rullo (92).

Con riferimento alla Fig. 6, i mezzi operativi (M) che movimentano il nastro trasportatore (D), comprendono un cursore (60) ed una guida (61) avente una prima estremità (61a) e una seconda estremità (61b).

Il cursore (60) scorre sulla guida (61) ed è collegato al tratto inferiore (42) della cinghia (4) in modo tale che quando il cursore (60) scorre lungo detta guida (61) la cinghia (4) viene movimentata.

Il corpo scatolato (SV) comprende mezzi di supporto (B3) conformati in modo tale da supportare alle estremità (61a, 61b) la guida (61).



Preferibilmente detti mezzi di sostegno (B1), detti mezzi di supporto (B3) e detti mezzi di collegamento (B2) sono ricavati in un sol pezzo su un unico telaio fissato al corpo scatolato (S), come mostrato in Fig. 6.

Il gruppo mobile (G) comprende inoltre un piastrino (PT), interposto tra detta cella di carico (1) e detto nastro trasportatore (D), avente una faccia superiore sulla quale scorre un tratto inferiore del nastro (90) del nastro trasportatore (D).

Anche se nelle figure allegate il cursore (60) è collegato al nastro trasportatore (D) mediante la cinghia (4) e i mezzi di trasmissione, nulla vieta ai fini del conseguimento degli obbiettivi perseguiti dall'invenzione, di collegare il cursore (60) direttamente al nastro trasportatore (D) o collegarlo indirettamente al nastro trasportatore (D) mediante altri mezzi di trasmissione di tipo noto.

Detti mezzi di attivazione (A) sono configurati in modo tale da spostare il cursore (60) tra la prima estremità (61a) della guida (61) e la seconda estremità (61b) della guida (61).

In particolare nella forma realizzativa mostrata nelle figure allegate, i mezzi di attivazione (A) sono mezzi di attivazione di tipo pneumatico e comprendono un compressore.

La guida (61) dei mezzi operativi (M) comprende un condotto interno ed un cursore interno infilato scorrevole nel condotto interno (non mostrati nelle figure allegate).

Il cursore interno e il cursore (60) comprendono magneti



che permettono l'accoppiamento dei due cursori.

I tubi flessibili (2), che collegano detti mezzi di attivazione (A) a detti mezzi operativi (M), consistono in due tubi pneumatici in comunicazione di fluido con il condotto interno della guida (61).


I tubi pneumatici sono destinati ad essere attraversati da aria compressa proveniente da detto compressore dei mezzi di attivazione (A).

Un tubo flessibile è accoppiato con un'imboccatura di accesso al condotto interno della guida (61) ricavata in detta prima estremità (61a) della guida (61), mentre l'altro tubo flessibile è accoppiato con un'imboccatura di accesso al condotto interno della guida (61) ricavata in detta seconda estremità (61b).

In tal modo l'aria che proviene dall'uno o dall'altro tubo flessibile spinge il cursore interno verso uno o l'altra estremità (61a, 61b) del condotto longitudinale della guida (61).

Essendo il cursore (60) accoppiato al cursore interno mediante i magneti, lo spostamento del cursore interno corrisponde ad uno stesso spostamento del cursore (60).

Con riferimento alle Figg. 3 e 4, i tubi flessibili (2) comprendono un primo tratto (21), che si estende dai mezzi di attivazione (A) alla porzione di estremità fissa (11) del corpo (10), un secondo tratto (22) che si estende dalla porzione di estremità fissa (11) alla porzione di estremità mobile (12) del



corpo (10) ed un terzo tratto (23) che si estende dall'estremità fissa (11) del corpo (10) ai mezzi operativi (M).

Più precisamente, come mostrato nella Fig. 7B, il corpo (10) comprende un'apertura centrale (C), un primo condotto longitudinale (H1) ricavato in corrispondenza della porzione di estremità fissa (11) del corpo (10), e un secondo condotto longitudinale (H2) ricavato in corrispondenza della porzione di estremità mobile (12) del corpo (10).

Il primo condotto longitudinale (H1) e il secondo condotto longitudinale (H2) sono coassiali tra loro e sfociano entrambi nell'apertura centrale (C).

L'apertura centrale (C) favorisce la deformazione elastica del corpo (10) della cella di carico (1).

Il secondo tratto (22) dei tubi flessibili (2) è infilato all'interno del primo condotto longitudinale (H1), all'intero dell'apertura centrale (C) e all'interno del secondo condotto longitudinale (H2).

Alternativamente, il corpo (10) della cella di carico (1) può essere privo di detta apertura centrale (C) e comprendere un unico condotto longitudinale all'interno del quale è infilato detto secondo tratto (22) dei tubi flessibili (2).

Tramite il posizionamento del secondo tratto (22) dei tubi flessibili (2) all'interno dei condotti longitudinali (H1, H2) del corpo (10) della cella di carico (1), vengono annullate le differenze di misurazione della cella di carico (1) riscontrate

[REDACTED]

nella tecnica nota, infatti vengono azzerati gli effetti dovuti alla spinta esercitata dal tubo flessibile.

Più precisamente, dato che il terzo tratto (23) dei tubi flessibili (2) si estende tra la porzione di estremità mobile (12) del corpo (10) della cella di carico (1) ai mezzi operativi (M), e dunque tra due punti mobili, un abbassamento della seconda estremità (2b) del tubo flessibile (2) non comporta un'alterazione del terzo tratto (23) del tubo flessibile (2).

Infatti, dato che la porzione di estremità mobile (12) della cella di carico (1) si abbassa della medesima maniera dei mezzi operativi (M), il terzo tratto (23) del tubo flessibile (2) rimane inalterato e pertanto non esercita più una spinta che tenderebbe a generare errori di misurazione sulla cella di carico (1).

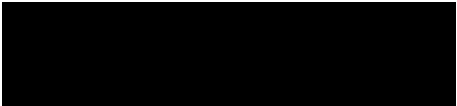
Anche se in tutta la descrizione si è fatto riferimento ad un gruppo mobile (G) particolare e a tubi flessibili (2) di tipo pneumatico, la presente invenzione può essere applicata ogni qual volta si presenta la necessità di dover installare su una cella di carico un gruppo mobile comprendente mezzi operativi collegati a mezzi di attivazione fissi tramite tubi flessibili che potrebbero contenere al loro interno cavi elettrici o fluidi di qualsiasi genere.

Alla presente forma di realizzazione dell'invenzione possono essere apportate numerose variazioni e modifiche di dettaglio, alla portata di un tecnico del ramo, rientranti



comunque entro l'ambito dell'invenzione espresso dalle rivendicazioni annesse.

**IL MANDATARIO**





## RIVENDICAZIONI

- 1) Gruppo (100) comprendente:
    - un telaio di supporto (F) fisso;
    - una cella di carico (1) comprendente un corpo (10), il quale comprende un asse longitudinale (Y), una porzione di estremità fissa (11) ed una porzione di estremità mobile (12), opposta a detta porzione di estremità fissa (11); detta cella di carico (1) comprendendo mezzi di misurazione della deformazione di detto corpo (10) disposti tra detta porzione di estremità fissa (11) e detta porzione di estremità mobile (12) del corpo (10); detta porzione di estremità fissa (11) essendo fissata a detto telaio di supporto (F) fisso;
      - un gruppo mobile (G) solidale a detta porzione di estremità mobile (12); detto gruppo mobile (G) comprendendo mezzi operativi (M);
      - un mezzo di attivazione (A) collegato operativamente a detti mezzi operativi (M) per attivare detti mezzi operativi (M); detto mezzo di attivazione (A) essendo fissato a detto telaio di supporto (F) fisso;
      - tubi flessibili (2) che collegano detti mezzi di attivazione (A) a detti mezzi operativi (M); detti tubi flessibili (2) comprendendo una prima estremità (2a) fissata a detto mezzo di attivazione (A) ed una seconda estremità (2b) fissata a detti mezzi operativi (M);
- caratterizzato per il fatto che detti tubi flessibili (2)

[REDACTED]

comprendono un primo tratto (21) che si estende dai mezzi di attivazione (A) alla porzione di estremità fissa (11) del corpo (10), un secondo tratto (22) che si estende dalla porzione di estremità fissa (11) alla porzione di estremità mobile (12) del corpo (10) ed un terzo tratto (23) che si estende dalla porzione di estremità mobile (12) del corpo (10) ai mezzi operativi (M).

2) Gruppo (100) secondo la rivendicazione 1, in cui detto corpo (10) comprende un condotto longitudinale, che si estende tra detta porzione di estremità fissa (11) e detta porzione di estremità mobile (12); detto secondo tratto (22) dei tubi flessibili (2) essendo infilato all'interno di detto condotto longitudinale del corpo (10) della cella di carico (1).

3) Gruppo (100) secondo la rivendicazione 1, in cui detto corpo (10) comprende un'apertura centrale (C) e comprende un primo condotto longitudinale (H1) ricavato in corrispondenza della porzione di estremità fissa (11) del corpo (10) e sfociante in detta apertura centrale (C) del corpo (10), e comprende un secondo condotto longitudinale (H2) ricavato in corrispondenza della porzione di estremità mobile (12) del corpo (10) e sfociante in detta apertura centrale (C); detto secondo tratto (22) dei tubi flessibili (2) essendo infilato all'interno del primo condotto longitudinale (H1), della apertura centrale (C) e del secondo condotto longitudinale (H2).

4) Gruppo (100) secondo una qualsiasi delle

[REDACTED]

rivendicazioni precedenti, in cui detta cella di carico (1) comprende un montante di supporto (15) che è collegato a detta porzione di estremità fissa (11) del corpo (10) e che ha un asse (Z) ortogonale rispetto all'asse longitudinale (Y) del corpo (10); detto montante di supporto (15) essendo fissato a detto telaio di supporto (F) fisso.

5) Gruppo (100) secondo una qualsiasi delle rivendicazioni precedenti, in cui detto gruppo mobile comprende un nastro trasportatore (D); detti mezzi operativi (M) essendo conformati in modo tale da movimentare detto nastro trasportatore (D).

6) Gruppo (100) secondo la rivendicazione 5, in cui detti mezzi operativi (M) comprendono un cursore (60) ed una guida (61); detto cursore (60) scorrendo su detta guida (61) ed essendo collegato al nastro trasportatore (D) in modo tale che quando il cursore (60) scorre lungo detta guida (61) movimentata detto nastro trasportatore (D); detti mezzi di attivazione (A) essendo configurati in modo tale da spostare detto cursore (60) tra una prima estremità (61a) della guida (61) ed una seconda estremità (61b) della guida (61).

7) Gruppo (100) secondo la rivendicazione 5, in cui detto nastro trasportatore (D) comprende un nastro (90) e due rulli (91, 92) sui quali si avvolge detto nastro (90); detto gruppo mobile (G) comprendendo:

- una staffa (8) fissata a detta porzione di estremità

[REDACTED]

mobile (12) del corpo (10) della cella di carico (1);

- un corpo scatolato (S) avente un vano (SV) all'interno del quale è disposta detta cella di carico (1); detto corpo scatolato (S) essendo fissato a detta staffa (3);

- una cinghia (4) e due pulegge (51, 52) sulle quali si avvolge detta cinghia (4); detta cinghia (4) comprendendo un tratto superiore (41) ed un tratto inferiore (42);

- mezzi di trasmissione che trasmettono il moto da una di dette pulegge (51, 52) ad uno di detti rulli (91, 92) sui quali si avvolge il nastro (90);

detti mezzi operativi (M) comprendendo un cursore (60) ed una guida (61); detto cursore (60) scorrendo su detta guida (61) ed essendo collegato al tratto inferiore (42) di detta cinghia (4) in modo tale che quando il cursore (60) scorre lungo detta guida (61) movimentata detta cinghia (4);

detti mezzi di attivazione (A) essendo configurati in modo tale da spostare detto cursore (60) tra una prima estremità (61a) della guida (61) ed una seconda estremità (61b) della guida (61).

8) Gruppo (100) secondo una qualsiasi delle rivendicazioni precedenti, in cui detto mezzo di attivazione (A) è un mezzo di attivazione di tipo pneumatico; detti tubi flessibili (2) comprendono tubi pneumatici.

9) Gruppo (100) secondo la rivendicazione 8 quando dipende dalla rivendicazione 6 o 7, in cui detto mezzo di

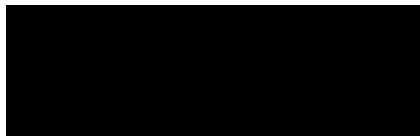


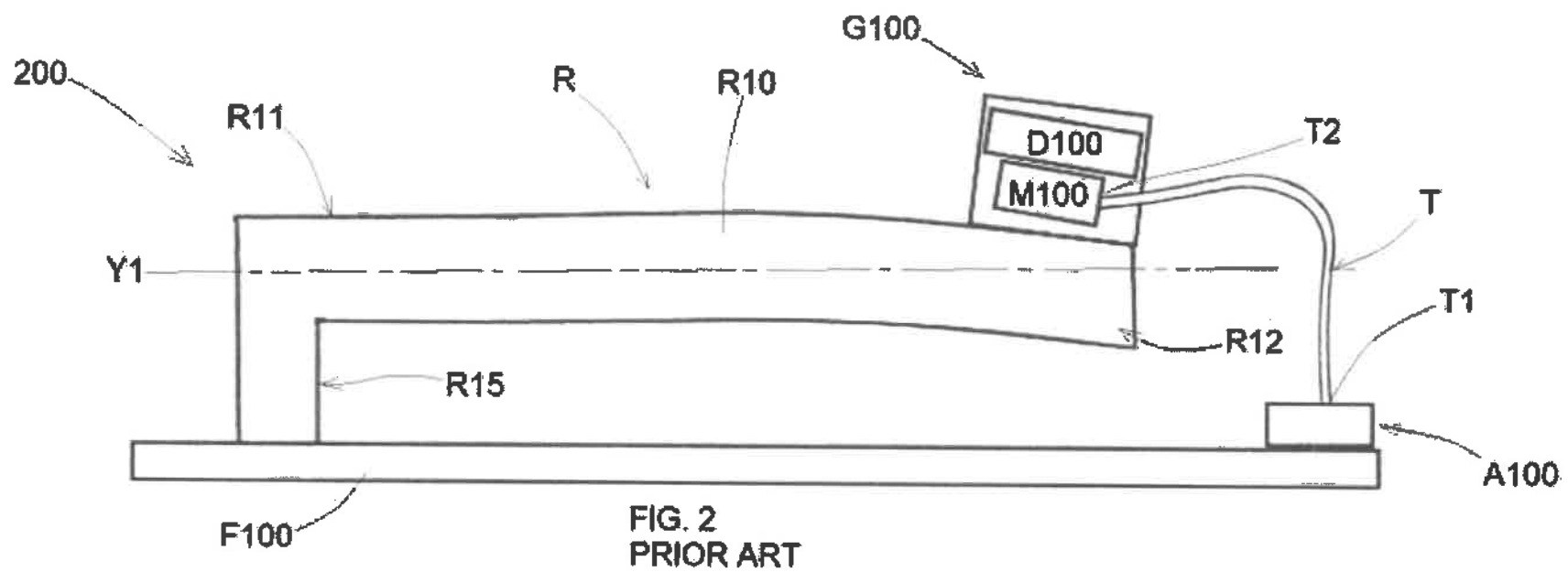
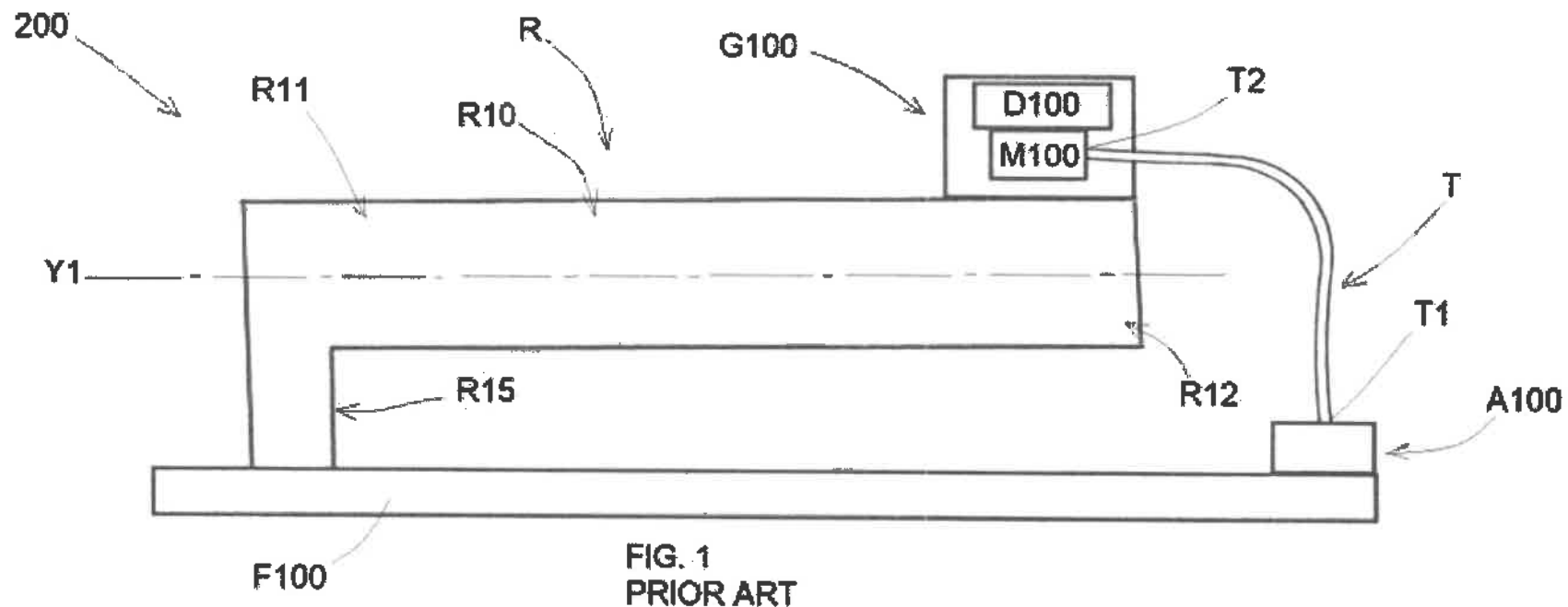
attivazione (A) di tipo pneumatico comprende un compressore; detta guida (61) dei mezzi operativi (M) comprendendo un condotto interno e un cursore interno infilato scorrevole nel condotto interno della guida (61); detto cursore interno e detto cursore (60) comprendendo magneti che accoppiano detto cursore interno e detto cursore (60) tra loro;

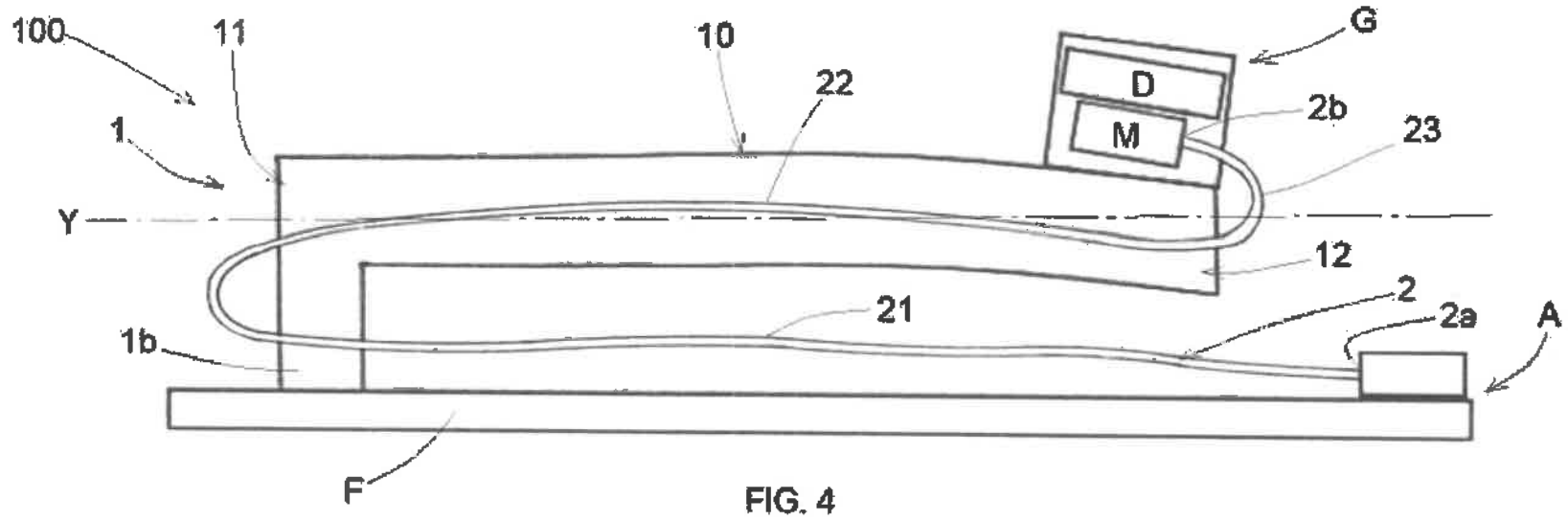
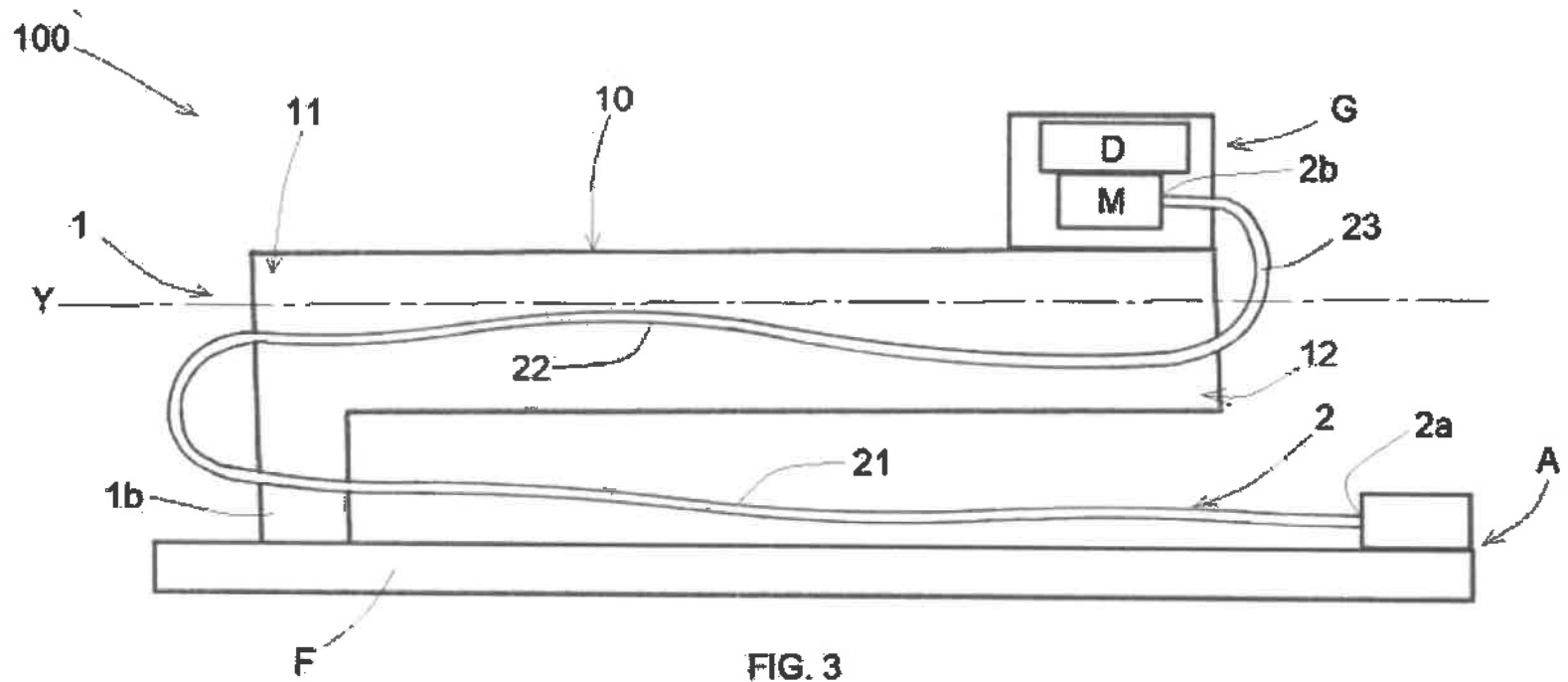
detti tubi pneumatici essendo in comunicazione di fluido con detto condotto interno della guida (61).

10) Gruppo (100) secondo una qualsiasi delle rivendicazioni da 7 a 9, in cui detti mezzi di trasmissione comprendono una prima ruota dentata (71), solidale ad una di dette pulegge (52), ed una seconda ruota dentata (72), solidale ad uno di detti rulli (92); detta seconda ruota dentata (72) essendo libera ed ingranando con detta prima ruota dentata (71).

IL MANDATARIO







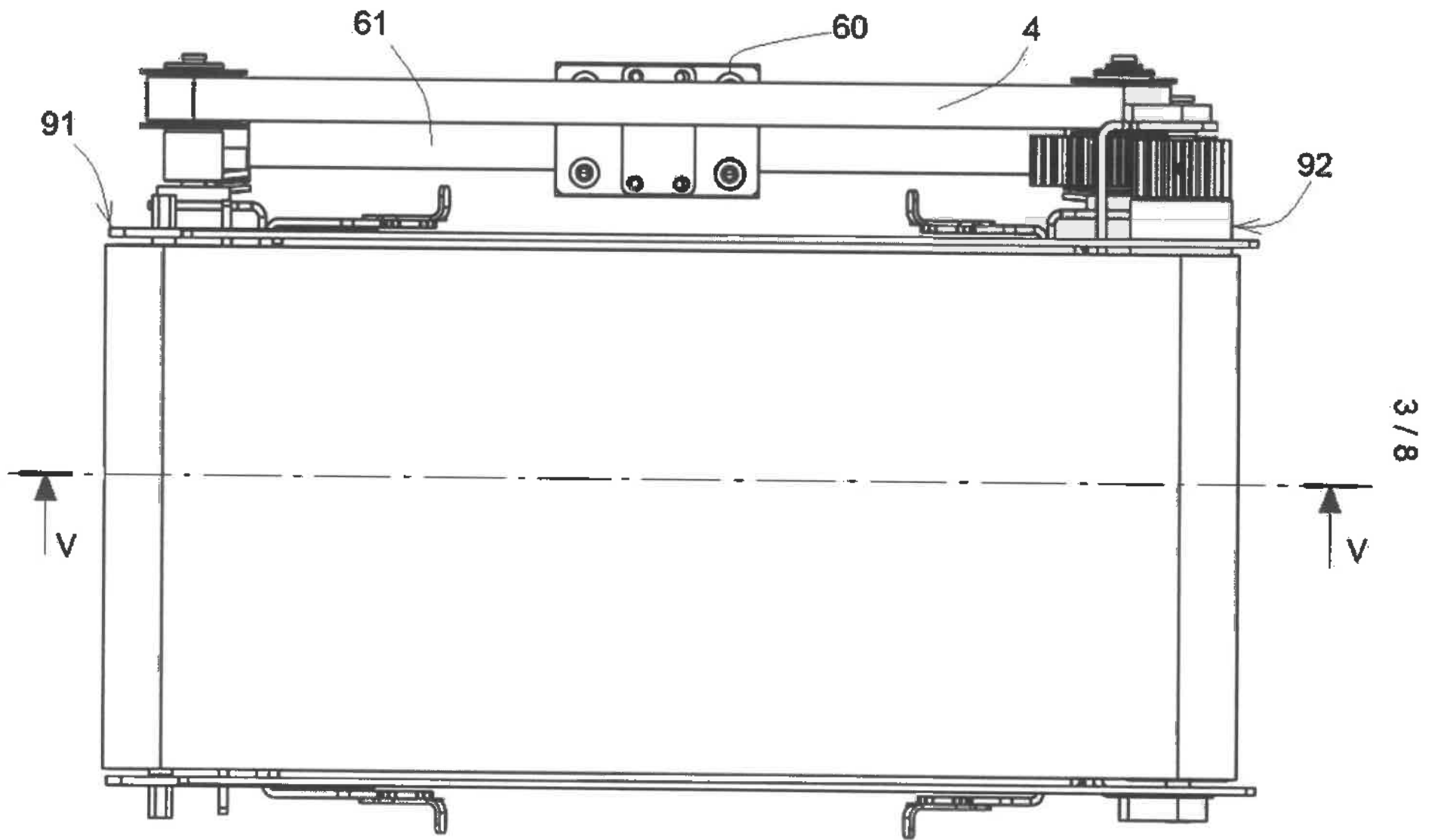


FIG. 5



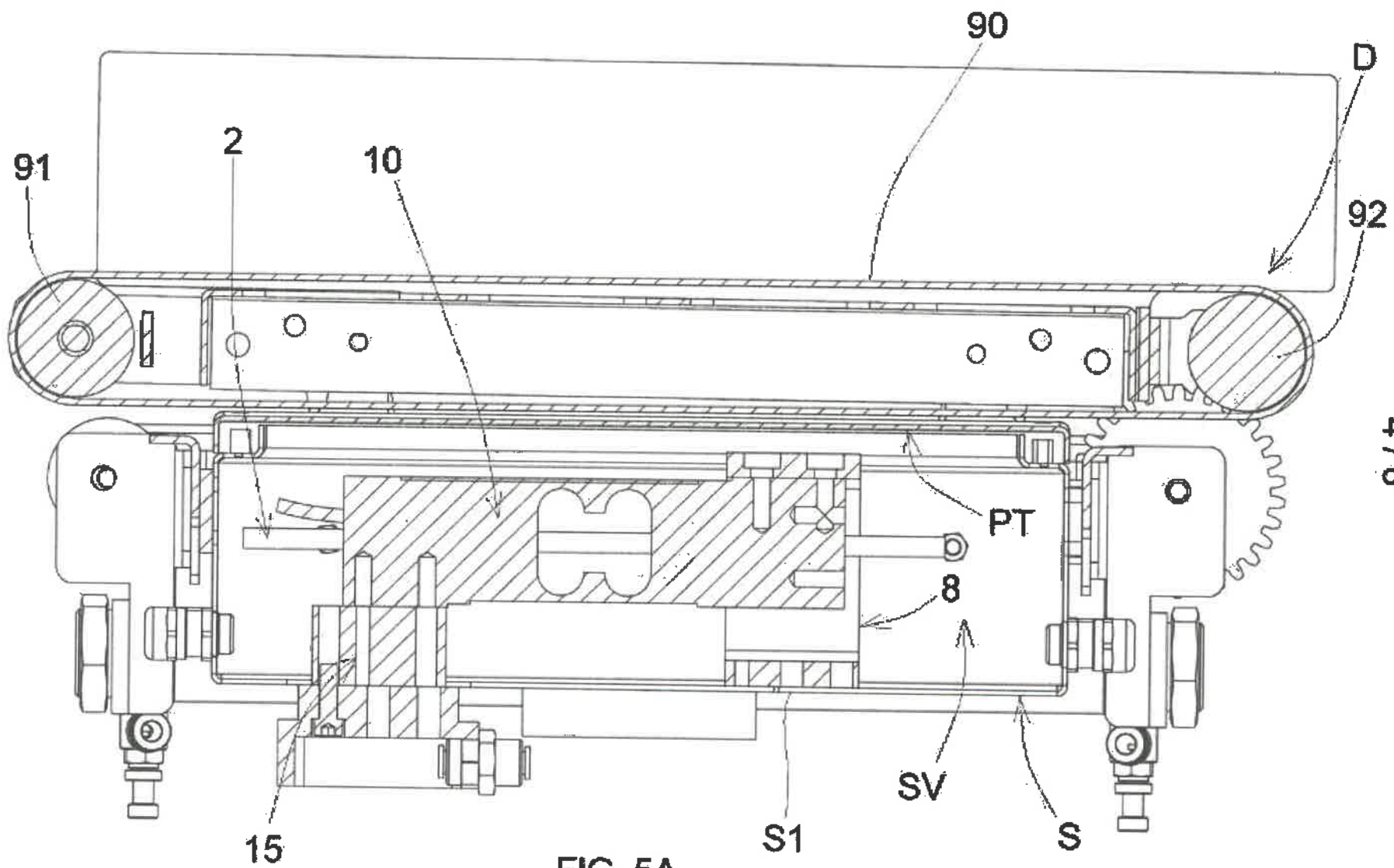


FIG. 5A

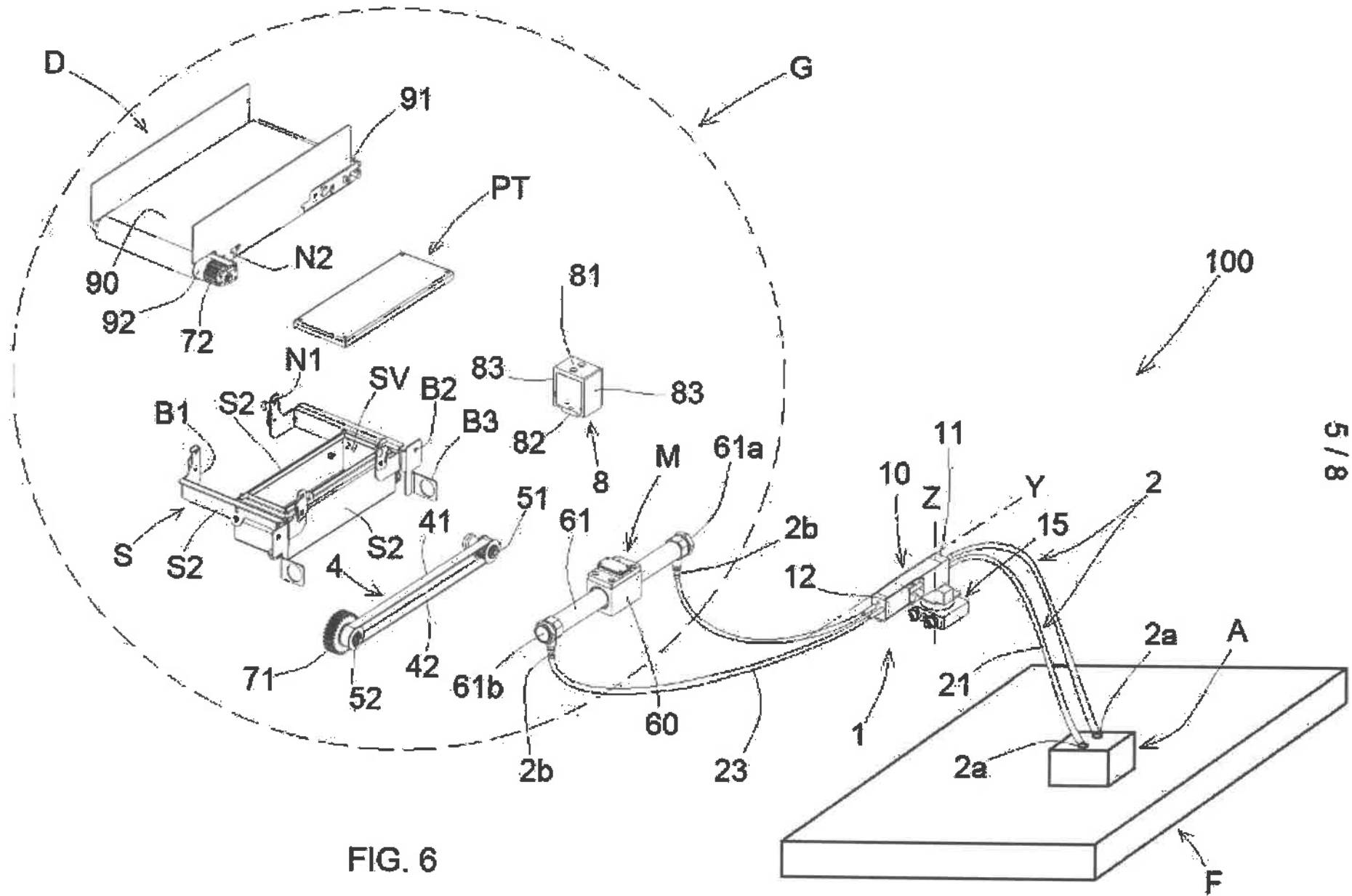


FIG. 6

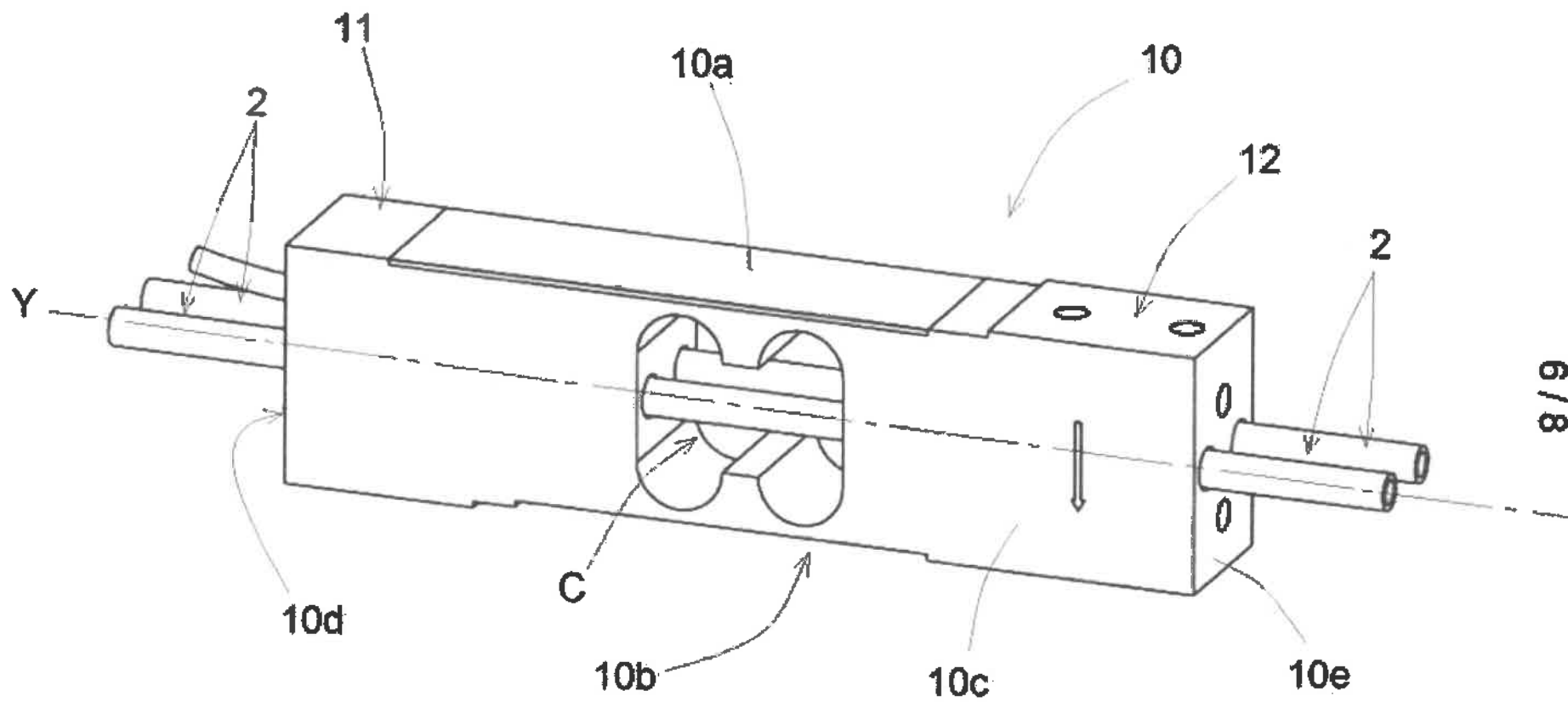


FIG. 7

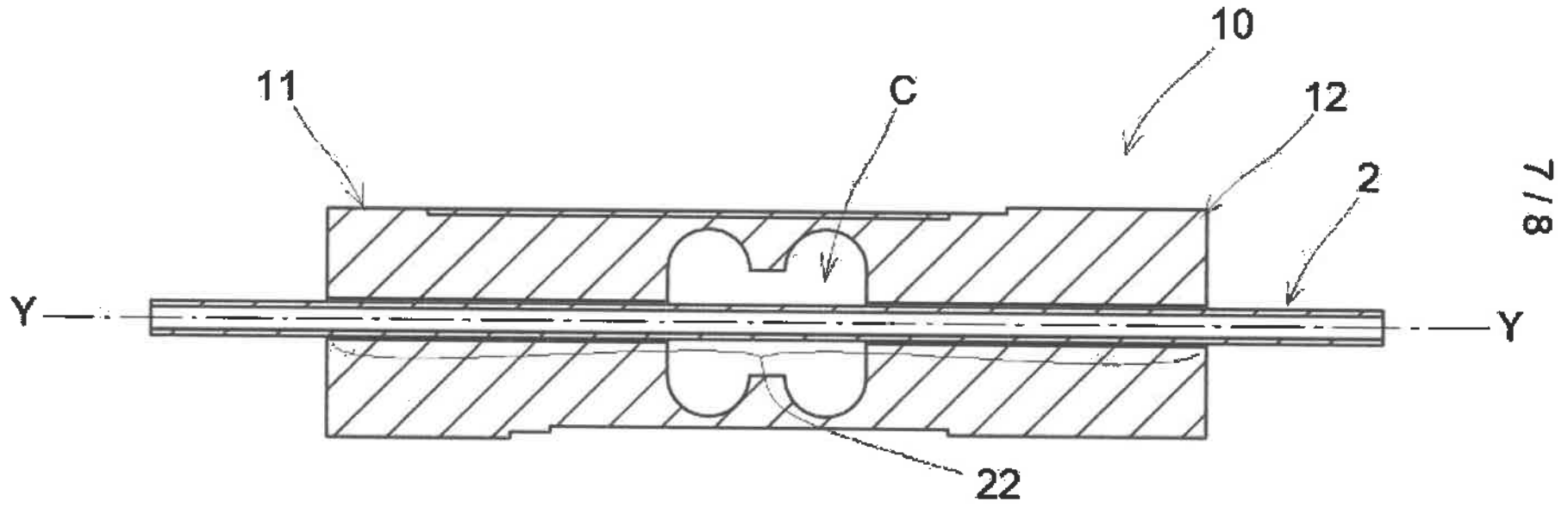


FIG. 7A

7/8

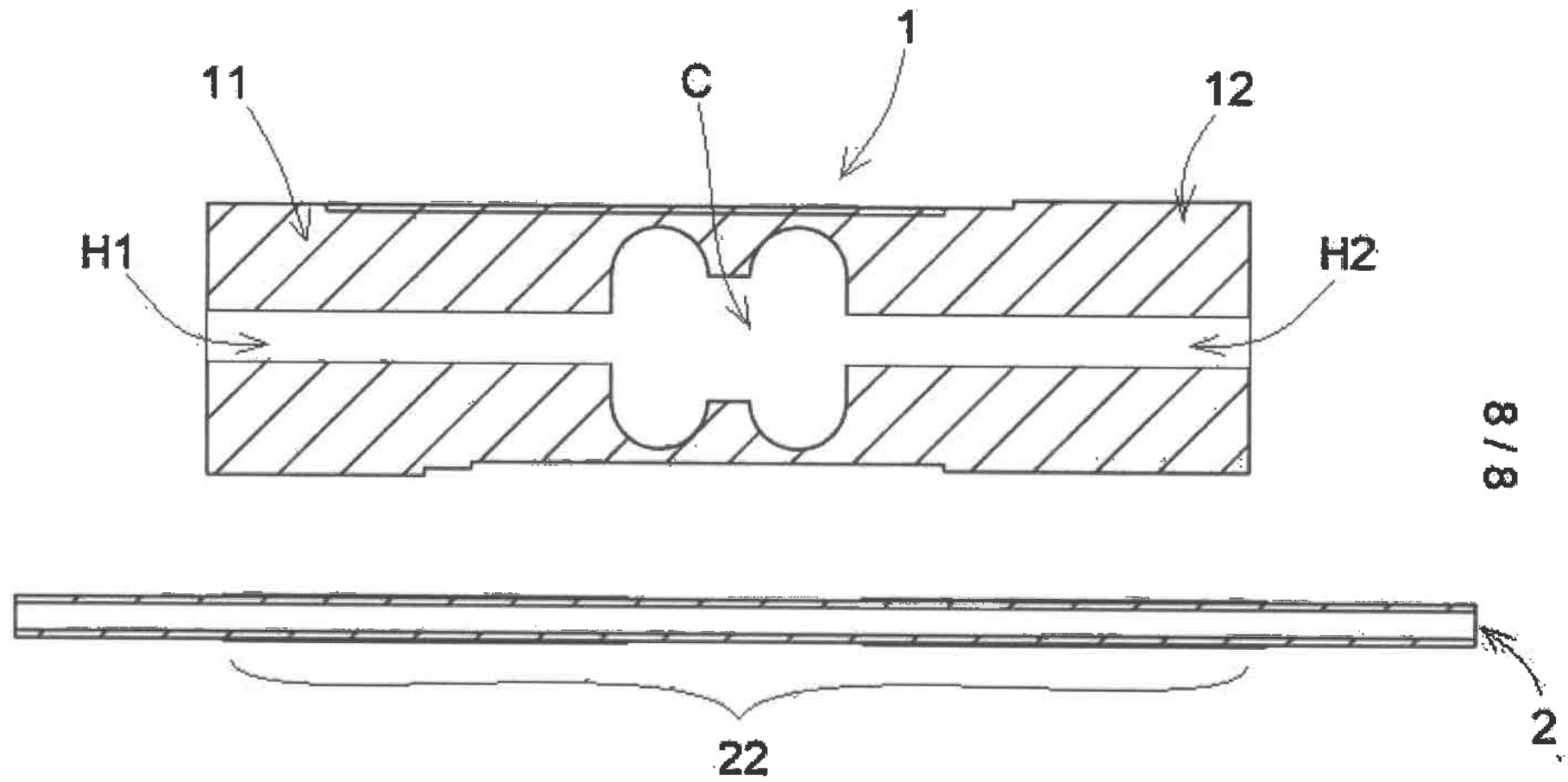


FIG. 7B



**Ministero dello Sviluppo Economico**

DIREZIONE GENERALE SVILUPPO PRODUTTIVO E COMPETITIVITA'  
UFFICIO ITALIANO BREVETTI E MARCHI

**RAPPORTO DI RICERCA**

Numero della domanda

IO 93293  
IT 201900014757

DOCUMENTI CONSIDERATI DI RILIEVO			
Categoria	Citazione del documento con indicazione, se appropriata, delle parti rilevanti	Rivendicazioni rilevanti	CLASSIFICAZIONE DELLA DOMANDA (IPC)
Y	DE 10 2017 110511 A1 [REDACTED] KG [DE]) 8 November 2018 (2018-11-08) * Fig. 1-3 and corresponding relevant text in the description.; paragraph [0031] *	1-10	INV. G01G11/04 G01G3/12 G01G11/00
Y	EP 2 581 720 A1 [REDACTED] KG [DE]) 17 April 2013 (2013-04-17) * paragraphs [0019] - [0020] * * Fig. 1-2 and corresponding relevant text in the description *	1-10	
A	US 5 689 092 A [REDACTED] [US] ET AL) 18 November 1997 (1997-11-18) * Fig. 1, 4-5, 7-12 and corresponding relevant text in the description. *	1-10	
			CAMPI TECNICI RICERCATI (IPC)
			G01G G01L
Questo rapporto di ricerca è stato redatto sulla base di tutte le rivendicazioni			
The Hague		Data di completamento della ricerca 8 June 2020	Esaminatore [REDACTED]
CATEGORIA DEI DOCUMENTI CITATI			
X : di particolare rilevanza se considerato singolarmente		T : teoria o principio alla base dell'invenzione	
Y : di particolare rilevanza se combinato con un altro documento della stessa categoria		E : documento brevettuale antecedente, ma pubblicato dopo o alla data di deposito	
A : informazione generica		D : documento citato nella domanda	
O : divulgazione orale		L : documento citato per altre ragioni	
P : documento intermedio		& : membro della stessa famiglia di brevetti, documento corrispondente	

3

EPO FORM 1503 07.06 (P04C74)

**ALLEGATO AL RAPPORTO DI RICERCA  
SULLA DOMANDA DI BREVETTO ITALIANO N.**

IO 93293  
IT 201900014757

Questo allegato enumera i membri della famiglia di brevetti relativi a documenti brevettuali citati nel summenzionato rapporto di ricerca.

I membri sono indicati come da database dell'Ufficio Europeo dei Brevetti al 08-06-2020

L'Ufficio Europeo dei Brevetti non si assume alcuna responsabilità per queste indicazioni, che vengono fornite a solo scopo informativo.

Documenti brevettuali citati nel rapporto di ricerca	Data di pubblicazione	Membri della famiglia di brevetti	Data di pubblicazione
DE 102017110511 A1	08-11-2018	NONE	
-----			
EP 2581720 A1	17-04-2013	DE 102011115496 A1	11-04-2013
		EP 2581720 A1	17-04-2013
-----			
US 5689092 A	18-11-1997	AU 681214 B2	21-08-1997
		CA 2139447 C	04-05-1999
		EP 0662605 A1	12-07-1995
		JP 3431322 B2	28-07-2003
		JP H0854275 A	27-02-1996
		US 5547034 A	20-08-1996
		US 5689092 A	18-11-1997
-----			



# Ministero dello Sviluppo Economico


DIREZIONE GENERALE SVILUPPO PRODUTTIVO E COMPETITIVITA' -  
UFFICIO ITALIANO BREVETTI E MARCHE

OPINIONE SCRITTA

N. dossier IO93293	Data di deposito (gg/mm/aa) 14.08.2019	Data di priorità (gg/mm/aa)	N. domanda IT201900014757
Classificazione Internazionale dei Brevetti (IPC) INV. G01G11/04 G01G3/12 G01G11/00			
Richiedente TAG - SRL			

Questa opinione fornisce indicazioni riguardanti i seguenti elementi:

- Riquadro N. I Base dell'opinione
- Riquadro N. II Priorità
- Riquadro N. III Non-redazione di un'opinione a riguardo di novità, attività inventiva e applicazione industriale
- Riquadro N. IV Violazione del requisito d'unità dell'invenzione
- Riquadro N. V Dichiarazione motivata a riguardo di novità, attività inventiva o applicazione industriale; citazioni e spiegazioni giustificative della dichiarazione
- Riquadro N. VI Particolari documenti citati
- Riquadro N. VII Difetti particolari nella domanda
- Riquadro N. VIII Osservazioni particolari a riguardo della domanda

	Esaminatore 
--	---



## OPINIONE SCRITTA

N. domanda

IT201900014757

---

### Riquadro N.1 Base dell'opinione

---

1. Questa opinione è stata redatta sulla base delle ultime rivendicazioni depositate prima dell'inizio della ricerca nella tecnica anteriore.
2. Per quanto concerne eventuali sequenze di nucleotidi e/o amminoacidi descritte nella domanda e necessarie per l'invenzione di cui oggetto nelle rivendicazioni, questa opinione è stata redatta sulla base di:
  - a. tipo di materiale:
    - una sequenza di DNA
    - una o più tabelle relative alla sequenza di DNA
  - b. formato del materiale:
    - cartaceo
    - elettronico
  - c. momento di deposito o presentazione:
    - depositato insieme alla domanda al momento del deposito della medesima
    - depositato insieme alla domanda in formato elettronico
    - presentato successivamente al fine della ricerca d'antiorità
3.  Inoltre, ove sia stata depositata o presentata più di una versione o copia di una sequenza di DNA e/o tabella ad essa relativa, è stata presentata anche la dichiarazione obbligatoria che le informazioni contenute nelle copie successive o addizionali sono identiche a quelle nella domanda come depositata o che, in ogni caso, non vanno oltre il contenuto della domanda depositata originariamente.
4. Note aggiuntive:

## OPINIONE SCRITTA

N. domanda

IT201900014757

---

**Riquadro N. V Dichiarazione motivata a riguardo di novità, attività inventiva o applicazione industriale; citazioni e spiegazioni giustificative della dichiarazione**

---

1. 1. Dichiarazione

Novità (N)	Si: Rivendicazioni 1-10
	No: Rivendicazioni
Attività inventiva (IS)	Si: Rivendicazioni
	No: Rivendicazioni 1-10
Applicazione industriale (IA)	Si: Rivendicazioni 1-10
	No: Rivendicazioni

2. 2. Citazioni e spiegazioni

**si veda l'allegato**

---

**Riquadro N. VIII Osservazioni particolari a riguardo della domanda**

---

**si veda l'allegato**

**Re Item VIII**

**Certain observations on the application**

- 1 **Claims 1-4** are not clear.
- 1.1 The wording "a mobile unit (G) integral with said mobile end portion; said mobile unit (G) comprising operating means (M)", used in **claim 1** is vague and unclear and leaves the reader in doubt as to the meaning of the technical feature to which it refers, thereby rendering the definition of the subject-matter of said claim unclear. In particular it is not clear what is a mobile unit and what is its function? What is the function of said operating means? What are the technical features of said means needed to achieve said function? The function of said operating means is defined first in dependent claim 5.
- 1.2 The term "said body", used in **claims 2 and 3** is vague and unclear and leaves the reader in doubt as to the meaning of the technical feature to which it refers, thereby rendering the definition of the subject-matter of said claim unclear. In particular it is not clear if said body is the body of the load cell as defined in claim 1. To avoid any confusion the wording could read "said/the body (11) of said/the load cell (1)".
- 1.3 The term "anupright (15)", used in **claim 4** is vague and unclear and leaves the reader in doubt as to the meaning of the technical feature to which it refers, thereby rendering the definition of the subject-matter of said claim unclear. In particular it is not clear what said term should refer to. An upright what?

**Re Item V**

**Reasoned statement with regard to novelty, inventive step or industrial applicability; citations and explanations supporting such statement**

Reference is made to the following documents:

- D1 **DE 10 2017 110511 A1** ( [REDACTED] KG), 8 November 2018
- D2 **EP 2 581 720 A1** ( [REDACTED] KG), 17 April 2013
- D3 **US 5 689 092 A** ( [REDACTED] ), 18 November 1997

**2 Inventive step**

2.1 The present application does not meet the criteria of patentability, because the subject-matter of independent **claim 1** does not involve an inventive step.

Document D1, which is considered to be the closest prior art to the subject-matter of independent claim 1, discloses (the references in parentheses applying to this document):

- Assembly (Fig. 3, ref. nr. 45) comprising:
  - a fixed support frame (Fig. 3, the fixed part of the conveyor belt scale);
  - a load cell (Fig. 3, ref. nr. 11)
    - comprising a body, which comprises a longitudinal axis, a fixed end portion and a mobile end portion opposite to said fixed end portion (Fig. 3, ref. nr. 29, 31);
    - said load cell comprising measuring means of the deformation of said body disposed between said fixed end portion and said mobile end portion of the body; (Fig. 2, ref. nr. 27)
    - said fixed end portion being fixed to said fixed support frame (Fig. 3);
    - a mobile unit integral with said mobile end portion; said mobile unit comprising operating means (fig. 3, ref. nr. 37);
    - an activation means operatively connected to said operating means to activate said operating means (Fig. 3, implicitly disclosed since the motor needs to be run);
    - said activation means being fixed to said fixed support frame (Fig. 3, par. [0031]: implicitly disclosed since the electrical cable 47 are led to the motor 37 through the body 29, 31 from the power supply);
    - flexible tubes (fig. 3, ref. nr. 47) that connect said activation means to said operating means;
    - said flexible tubes comprising a first end fixed to said activation means and a second end fixed to said operating means (Fig. 3, par. [0031]);
    - wherein said flexible tubes comprise a ~~first section that extends from the activation means to the fixed end portion of the body, a second section that extends from the fixed end portion to the mobile end portion of the body and a~~ **third** section that extends from the mobile end portion of the body to the operating means (Fig. 3, ref. nr. 47).

- 2.2 The subject-matter of **claim 1** therefore differs from this known method in that said flexible tubes comprise a first section that extends from the activation means to the fixed end portion of the body, a second section that extends from the fixed end portion to the mobile end portion of the body and a third section that extends from the mobile end portion of the body to the operating means.
- 2.3 The objective technical problem to be solved by the present invention over D1 may therefore be regarded as how to alternatively avoid the presence of a force shunt caused by the actuation cables of the operating means.
- 2.4 The solution proposed in **claim 1** of the present application cannot be considered to involve an inventive step for the following reasons:
- Starting from D1 and facing the objective technical problem, the skilled person would look in the prior art for possible alternative solutions and find document D2. Document D2 also deals with load cells in beld weighing devices and disclosed the features of flexible tubes comprising a first section that extends from the activation means to the fixed end portion of the body, a second section that extends from the fixed end portion to the mobile end portion of the body and a third section that extends from the mobile end portion of the body to the operating means, solving the same objective technical problem as in the present application (par. [0020] and Fig. 1, ref. nr. 37). The skilled person would therefore regard it as a straightforward alternative to include these features in the assembly described in document D1 in order to solve the objective technical problem posed.
- 2.5 Notwithstanding the clarity objections raised in **Re Item VIII**, dependent **claims 2-10** do not appear to contain any additional features which, in combination with the features of any claim to which they refer, meet the requirements of patentability in respect of inventive step.
- the additional features of **claims 2 and 3** are also disclosed in document D2 (par. [0019] and Fig. 1-2, ref. nr. 35).
  - the additional features of **claim 4** are also disclosed in document D1 (fig. 2, ref. nr. 19) or D2 (Fig. 1, ref. nr. 19).
  - the additional features of **claim 5** are also disclosed in document D1 (Fig. 1, ref. nr. 35 and 37).

- the additional features of **claims 6-10** are merely some of several straightforward possibilities of a conveyor belt comprising a load cell which the skilled person would select, depending on the circumstances, without exercising inventive skill in order to alternatively design the assembly (see e.g. D3, Fig. 1, 4, 5, 7-12).

Consulenti in Proprietà Industriale  
Mandatari abilitati  
presso l'Ufficio Europeo dei Brevetti  
Mandatari abilitati  
presso l'Ufficio Comunitario di Alicante  
Italian and European Patent Attorneys  
Community Trademark and Design Attorneys

Spettabile  
**MINISTERO DELLO SVILUPPO  
ECONOMICO**  
Ufficio Italiano Brevetti e Marchi  
Via Molise, 19  
00187 - Roma (RM)

Jesi, 22 Febbraio 2021

**OGGETTO: Domanda di brevetto Italiana 1020190000014757 depositata il  
14/08/2019 a nome TAG S.R.L. e ceduta ad**

**TITOLO: CELLA DI CARICO PER GRUPPO MOBILE, IL QUALE COMPRENDE  
PREFERIBILMENTE UN NASTRO TRASPORTATORE AD  
AZIONAMENTO PNEUMATICO**

Ci riferiamo al rapporto di ricerca e all'Opinione Scritta in data 17/06/2020  
relativamente alla domanda di brevetto in oggetto.

### 1. EMENDAMENTI

La rivendicazione 1 è stata emendata redigendola nella forma in due parti.

Nel preambolo sono state poste le caratteristiche ravvisabili nel documento D1  
e nella parete caratterizzante sono state poste le caratteristiche nuove rispetto a D1.

Dalla descrizione e dai disegni della domanda di brevetto in oggetto, è chiaro  
che i mezzi operativi (M) sono un motore che aziona un nastro trasportatore. Pertanto  
la rivendicazione 1 è stata emendata specificando che i mezzi operativi (M) sono **atti  
a muovere un organo mobile di detto gruppo mobile**. In questo modo  
l'obiezione del paragrafo 1.1 è stata sanata.

La rivendicazione 2 è stata emendata specificando "corpo (10) **della cella di  
carico (1)**". In questo modo l'obiezione del paragrafo 1.2 è stata sanata.

L'obiezione del paragrafo 1.3 è dovuta alla parola inglese "upright (15)" che  
probabilmente è stata interpretata dall'esaminatore come un aggettivo "diritto".  
Ovviamente "upright" è la traduzione di montante (15) che è un oggetto fisico ben  
definito e non lascia alcun dubbio interpretativo.

Consulenti in Proprietà Industriale:  
● Consulente brevetti  
★ Consulente marchi

▲ Community Trademark and Design Attorney  
■ European Patent Attorney

## 2. NOVITA'

Il documento anteriore D1 non descrive tubi flessibili aventi un primo tratto che si estende dai mezzi di attivazione alla porzione di estremità fissa del corpo della cella di carico e un secondo tratto che si estende dalla porzione di estremità fissa del corpo della cella di carico alla porzione di estremità mobile del corpo della cella di carico.

Pertanto la rivendicazione 1 è nuova rispetto a D1.

## ATTIVITÀ INVENTIVA

D1 descrive un sistema di pesatura simile a quello descritto nella descrizione della tecnica nota della domanda di brevetto in oggetto, con riferimento alle Figg. 1 e 2.

Pertanto il sistema di pesatura di D1 ha l'inconveniente dovuto ad **una discrepanza** tra il peso rilevato dalla cella di carico ed il peso reale dei prodotti disposti al di sopra del nastro trasportatore, proprio perché i mezzi di attivazione del motore sono direttamente collegati al motore del trasportatore e i collegamenti non passano attraverso la cella di carico.

Tale problema tecnico presente in D1 è risolto dalle caratteristiche della parate caratterizzate della rivendicazione 1 che specificano che *"tubi flessibili (2) comprendono un primo tratto (21) che si estende dai mezzi di attivazione (A) alla porzione di estremità fissa (11) del corpo (10) e un secondo tratto (22) che si estende dalla porzione di estremità fissa (11) alla porzione di estremità mobile (12) del corpo (10)",* cioè i tubi flessibili (2) che collegano i mezzi di attivazione (A) ai mezzi operativi (M) passano attraverso la cella di carico (1).

Il documento D2 non riguarda lo specifico problema tecnico di una **discrepanza di pesatura** dovuta al collegamento diretto mediante cavi flessibili dei mezzi di attuazione ai mezzi di movimentazione di un nastro trasportatore. Pertanto un tecnico del ramo non ha alcuno stimolo nel cercare la soluzione del problema tecnico nel documento D2.

Il documento D2 illustra una cella di carico con un singolo cavo elettrico (37) che passa attraverso la cella di carico, senza specificare a cosa deve essere collegato il cavo elettrico. Quindi D2 non mostra:

- mezzi operativi, quali un motore di un nastro trasportatore,
- mezzi di attuazione per attuare i mezzi operativi,
- cavi flessibili che collegano i mezzi di attuazione ai mezzi operativi.

Pertanto non è ovvio per un tecnico del ramo utilizzare la cella di carico di D2 nel sistema di pesatura con nastro trasportatore descritto in D1.





Inoltre la combinazione degli insegnamenti di D1 e D2 non porta ad una soluzione come quella rivendicata nella rivendicazione 1.

Quindi riteniamo che la rivendicazione 1 sia inventiva rispetto alla combinazione dei documenti D1 e D2.

Ci aspettiamo che il brevetto venga concesso con gli emendamenti come depositati.

Distinti saluti

All: Rivendicazioni modifiche evidenziate  
Rivendicazioni pulite

IL MANDATARIO





## RIASSUNTO

Gruppo (100) comprendente un telaio di supporto (F) fisso; una cella di carico (1) comprendente un corpo (10) il quale comprende una porzione di estremità fissa (11) ed una porzione di estremità mobile (12); un gruppo mobile (G) solidale alla porzione di estremità mobile (12) che comprende mezzi operativi (M); il gruppo (100) comprende un mezzo di attivazione (A) che attiva i mezzi operativi (M) e che è fissato al telaio di supporto (F); il gruppo (100) inoltre comprende tubi flessibili (2) aventi una prima estremità (2a) fissata al mezzo di attivazione (A) ed una seconda estremità (2b) fissata ai mezzi operativi (M); il gruppo (100) ha la peculiarità che i tubi flessibili (2) comprendono un primo tratto (21) che si estende dai mezzi di attivazione (A) alla porzione di estremità fissa (11), un secondo tratto (22) che si estende dalla porzione di estremità fissa (11) alla porzione di estremità mobile (12) ed un terzo tratto (23) che si estende dalla porzione di estremità mobile (12) del corpo (10) ai mezzi operativi (M).

IL MANDATARIO





## DESCRIZIONE

a corredo di una domanda di brevetto per invenzione industriale avente per titolo:

**“CELLA DI CARICO PER GRUPPO MOBILE, IL QUALE COMPRENDE PREFERIBILMENTE UN NASTRO TRASPORTATORE AD AZIONAMENTO PNEUMATICO”.**

Titolare: **“TAG - S.R.L.”**, con sede in FABRIANO (AN),  
Via Giovanni Pascoli 9.

DEPOSITATO IL.....


### TESTO DELLA DESCRIZIONE

La presente domanda di brevetto per invenzione industriale ha per oggetto una cella di carico per un gruppo mobile, il quale comprende preferibilmente un nastro trasportatore ad azionamento pneumatico.

L'invenzione, oggetto della presente domanda di brevetto, è stata concepita a seguito di problemi emersi durante la messa a punto di un particolare macchinario ideato dalla richiedente.

Più precisamente, detto macchinario è destinato a pesare prodotti o materiali durante il trasporto degli stessi da una stazione di carico verso una stazione di scarico.

Per comprendere al meglio il problema tecnico che ci si è trovati ad affrontare, durante la messa a punto di detto macchinario, la descrizione della presente domanda di brevetto



prosegue con riferimento alle Figg. 1 e 2, nelle quali è illustrato, con una vista laterale schematica, un gruppo per la pesatura dinamica di prodotti o materiali facenti parte di detto macchinario.


Sono noti gruppi (200) per la pesatura dinamica di prodotti o materiali aventi un telaio di supporto (F100) fisso, una cella di carico (R), avente un corpo (R10) il quale comprende un asse longitudinale (Y1), una porzione di estremità fissa (R11) fissata al telaio di supporto (F100) e una porzione di estremità mobile (R12) opposta a detta porzione di estremità fissa (R11).

La cella di carico (R) comprende mezzi di misurazione della deformazione di detto corpo (R10) disposti tra la porzione di detta estremità fissa (R11) e detta porzione di estremità mobile (R12) del corpo (R10).

I mezzi di misurazione comprendono, preferibilmente, uno o più estensimetri (non visibili nelle figure allegate).

La porzione di estremità fissa (R11) è fissata al telaio di supporto (F100) fisso, mentre sulla porzione di estremità mobile (R12) è destinato ad essere disposto un peso che flette il corpo (R10).

Preferibilmente, la cella di carico (R) comprende un montante di supporto (R15) che è collegato a detta porzione di estremità fissa (R11) del corpo (R10) e che ha un asse ortogonale rispetto all'asse longitudinale (Y1) del corpo (R10).



Il montante di supporto (R15) è fissato al telaio di supporto (F100) fisso.


Sempre con riferimento alle Figg. 1 e 2, il gruppo (200) comprende altresì un gruppo mobile (G100) che è solidale alla porzione di estremità mobile (R12) e che comprende un nastro trasportatore (D100).

Per movimentare il nastro trasportatore (D100) del gruppo mobile (G100), il gruppo mobile (G100) medesimo comprende mezzi operativi (M100) che permettono di movimentare detto nastro trasportatore (D100).

I mezzi operativi (M100) sono attivati mediante mezzi di attivazione (A100) che sono solidali al telaio fisso (F100) e che sono collegati a detti mezzi operativi (M100) mediante tubi flessibili (T).

Qualora detti mezzi operativi (M100) fossero attivati mediante un sistema pneumatico e dunque i mezzi di attivazione (A100) consistono in un compressore e detti tubi flessibili (T) consistono in tubi pneumatici, destinati ad essere attraversati da aria proveniente dal compressore, allora la richiedente ha notato una certa discrepanza tra il peso rilevato dalla cella di carico (R) ed il peso reale dei prodotti disposti al di sopra del nastro trasportatore (D100).

Tale discrepanza, tra il peso disposto sul nastro trasportatore (D100) e il peso rilevato dalla cella di carico (R), è dovuta al fatto che un'estremità del tubo flessibile (T) è




fissata ad un elemento fisso, mentre l'altra estremità è fissata ad un elemento mobile che si solleva e si abbassa in base al peso dei prodotti disposti al di sopra del nastro trasportatore (D100); più precisamente una prima estremità (T1) del tubo flessibile (T) è collegata al mezzo di attivazione (A100) mentre la seconda estremità (T2) del tubo flessibile (T) è collegata ai mezzi operativi (M100).

Essendo i mezzi operativi (M100) solidali al gruppo mobile (G100), essi si abbassano (vedi Fig. 2) in base al peso dei prodotti disposti sul nastro trasportatore (D100), comportando un abbassamento della seconda estremità (T2) del tubo flessibile (T) rispetto alla prima estremità (T1), con conseguente modifica dell'assetto assunto dal tubo flessibile (T).

Proprio con riferimento a quest'ultimo aspetto, si vuol focalizzare l'attenzione del lettore, dato che proprio a causa di detta modifica dell'assetto assunto dal tubo flessibile (T) si generano errori di misura da parte della cella di carico (R).

Si precisa che detto tubo flessibile (T) si comporta come una molla che tende a riassumere il suo assetto naturale ed essendo collegato tra un punto fisso ed un punto mobile, tanto più viene piegato (in fase di installazione) quanto più esercita una spinta, verso l'alto o verso il basso, sulla seconda estremità (T2) che è collegata ai mezzi operativi (M100) e dunque sulla porzione di estremità mobile (R12) della cella di carico (R).



Con riferimento alla Fig. 1, al fine di effettuare la taratura della cella di carico (R), è necessario installare il gruppo mobile (G100) e il tubo flessibile (T), sulla porzione di estremità mobile (R12) della cella di carico (R), per poi tarare la stessa al valore zero; in questa fase il tubo flessibile (T) presenta un assetto piegato iniziale.

Quando l'estremità mobile della cella di carico (R) si abbassa (vedi Fig. 2), a seguito di un carico più o meno pesante disposto al di sopra del nastro trasportatore (D100), il tubo flessibile (T) modifica il suo assetto modificando quindi la trazione esercitata sulla punta della cella di carico (R).

È facile comprendere come una simile circostanza falli la correttezza della misura effettuata dalla cella di carico (R), che viene influenzata in maniera tanto più importante quanto più i tubi flessibili (T) aumentano per numero, spessore, lunghezza ed elasticità del materiale con i quali sono realizzati.

Anche se in tutta la descrizione fino a qui effettuata si è fatto riferimento a tubi flessibili destinati ad essere attraversati da aria, per l'azionamento pneumatico dei mezzi operativi del gruppo mobile, il problema sopra descritto si presenta ogni qualvolta un gruppo mobile, dislocato a bordo di una cella di carico, viene collegato ad un elemento fisso tramite un tubo flessibile, il quale potrebbe contenere cavi elettrici o fluidi.

Scopo della presente invenzione è quello di superare gli inconvenienti della tecnica nota, modificando l'impostazione

[REDACTED]

strutturale del gruppo mobile e/o dell' almeno un tubo flessibile destinato a collegare i mezzi di attivazione ai mezzi operativi del gruppo mobile.

Questi scopi sono raggiunti in accordo all'invenzione con le caratteristiche elencate nell'annessa rivendicazione indipendente 1.

Realizzazioni vantaggiose appaiono dalle rivendicazioni dipendenti.

Il gruppo comprendente la cella di carico per il gruppo mobile secondo l'invenzione è definito dalla rivendicazione 1.

Per maggior chiarezza esplicativa, la descrizione del gruppo comprendente la cella di carico per il gruppo mobile secondo l'invenzione prosegue con riferimento alle tavole di disegno allegate, aventi solo valore illustrativo e non limitativo, dove:

la Fig. 1 mostra schematicamente un gruppo secondo la tecnica nota, in cui sul nastro trasportatore non sono disposti prodotti o pesi;

la Fig. 2 mostra il gruppo di Fig. 1, in cui sul nastro trasportatore sono disposti prodotti o pesi;

la Fig. 3 mostra schematicamente un gruppo secondo l'invenzione in cui sul nastro trasportatore non sono disposti prodotti o pesi;

la Fig. 4 mostra il gruppo di Fig. 3, in cui sul nastro trasportatore sono disposti prodotti o pesi;





la Fig. 5 è una vista in pianta dall'alto del gruppo mobile del gruppo secondo l'invenzione;

la Fig. 5A è una sezione della cella di carico, del gruppo mobile, dei mezzi operativi e dei tubi flessibili del gruppo secondo il trovato;

la Fig. 6 è un esploso assonometrico del gruppo secondo il trovato.


la Fig. 7 è un'assonometria del corpo della cella di carico;

la Fig. 7A è una sezione del corpo della cella di carico di Fig. 7; detto corpo essendo sezionato secondo un piano passante per l'asse longitudinale del corpo;

la Fig. 7B mostra il corpo della cella di carico in cui il tubo flessibile è sfilato dai condotti longitudinali e dall'apertura centrale del corpo.

Con riferimento alle figure da 3 a 6, viene descritto un gruppo secondo l'invenzione indicato complessivamente con il numero di riferimento (100).

Con riferimento alle Figg. 3, 4 e 6, il gruppo (100), per la pesatura dinamica di prodotti o materiali, comprende un telaio di supporto (F) fisso, una cella di carico (1) avente un corpo (10) il quale comprende un asse longitudinale (Y), una porzione di estremità fissa (11), fissata al telaio di supporto (F) e una porzione di estremità mobile (12), opposta a detta porzione di estremità fissa (11).



La cella di carico (1) comprende mezzi di misurazione della deformazione di detto corpo (10) disposti tra la porzione di estremità fissa (11) e la porzione di estremità mobile (12) del corpo (10).

I mezzi di misurazione (non visibili nelle figure allegate) comprendono preferibilmente uno o più estensimetri.

La porzione di estremità fissa (11) è fissata al telaio di supporto (F) fisso, mentre sulla porzione di estremità mobile (12) è destinato ad essere disposto un peso che flette il corpo (10).


Con riferimento alla Fig. 7, il corpo (10) della cella di carico (1) ha una sezione trasversale quadrangolare.

Il corpo (10) comprende una faccia superiore (10a), una faccia inferiore (10b), due facce laterali (10c), una prima faccia di estremità (10d) disposta in corrispondenza di detta porzione di estremità fissa (11) del corpo (10) ed una seconda faccia di estremità (10e) disposta in corrispondenza di detta porzione di estremità mobile (12) del corpo (10).

Preferibilmente la cella di carico (1) comprende un montante di supporto (15) che è collegato a detta porzione di estremità fissa (11) del corpo (10) e che ha un asse (Z) ortogonale rispetto all'asse longitudinale (Y) del corpo (10).

Il montante di supporto (15) è fissato al telaio di supporto (F) fisso.

Sempre con riferimento alle Figg. 3, 4, 5A e 6, il gruppo



(100) comprende altresì un gruppo mobile (G) solidale alla porzione di estremità mobile (12) del corpo (10).

Il gruppo mobile (G) comprende un nastro trasportatore (D) comprendente un nastro (90) e due rulli (91, 92) sui quali si avvolge il nastro (90), e mezzi operativi (M) conformati in modo tale da movimentare il nastro trasportatore (D).

Il gruppo mobile (G) comprende inoltre un mezzo di attivazione (A), collegato operativamente ai mezzi operativi (M), per attivare i mezzi operativi (M) medesimi.

Il mezzo di attivazione (A) è fissato al telaio di supporto (F) fisso.


Il gruppo mobile (G) è munito ulteriormente di tubi flessibili (2) che collegano il mezzo di attivazione (A) ai mezzi operativi (M).

In particolare, i tubi flessibili (2) comprendono una prima estremità (2a), fissata al mezzo di attivazione (A), ed una seconda estremità (2b) fissata ai mezzi operativi (M).

Con particolare riferimento alle Figg. 5A e 6, il gruppo mobile (G) comprende una staffa (8) fissata alla porzione di estremità mobile (12) del corpo (10) della cella di carico (1).

Detta staffa (8) ha una forma di cornice e avvolge detta porzione di estremità mobile (12).

La staffa (8) comprende una parete superiore (81) fissata alla faccia superiore (10a) del corpo (10) della cella di carico (1), una parete inferiore (82) parallela alla faccia inferiore



(10b) del corpo (10) della cella di carico (1) e due pareti laterali (83) che congiungono lateralmente la parete inferiore (82) e la parete superiore (81) e che si estendono parallelamente alle facce laterali (10c) del corpo (10) della cella di carico (1).

Il gruppo mobile (G) comprende un corpo scatolato (S) avente un vano (SV) all'interno del quale è disposto detto corpo (10) della cella di carico (1).

Detto corpo scatolato (S) comprende quattro pareti laterali (S2) e una parete di fondo (S1) sulla quale è fissata detta staffa (8) mediante mezzi di fissaggio.

Il corpo scatolato (S) comprende un'apertura (non visibile nelle figure allegate), ricavata su detta parete di fondo (S1); l'apertura è attraversata dal montante di supporto (15) della cella di carico (1).

Il nastro trasportatore (D) è sostenuto dal corpo scatolato (S) mediante mezzi di sostegno (B1).

Con particolare riferimento alla Fig. 6, i mezzi di sostegno (B1) comprendono ganci (N1) infilati in apposite sedi (N2), ricavate ai lati di detto nastro trasportatore (D).

Il gruppo mobile (G) comprende inoltre una cinghia (4) e due pulegge (51, 52) sulle quali si avvolge detta cinghia (4).

La cinghia (4) comprende un tratto superiore (41) ed un tratto inferiore (42).

Le pulegge (51, 52) sono collegate al corpo scatolato (S)



mediante mezzi di collegamento (B2).

Il gruppo mobile (G) comprende inoltre mezzi di trasmissione che trasmettono il moto da una di dette pulegge (51, 52) ad uno di detti rulli (91, 92) sui quali si avvolge il nastro (90).


In particolare, i mezzi di trasmissione comprendono una prima ruota dentata (71) solidale ad una di dette pulegge (52) ed una seconda ruota dentata (72) solidale ad uno di detti rulli (92). La seconda ruota dentata (72) è libera ed ingrana con detta prima ruota dentata (71).

Essendo la seconda ruota dentata (72) libera, essa trasmette il moto ad uno dei due rulli (92) solo in un verso, mentre nel verso opposto, tale seconda ruota dentata (72) non produce alcun movimento sul rullo (92).

Con riferimento alla Fig. 6, i mezzi operativi (M) che movimentano il nastro trasportatore (D), comprendono un cursore (60) ed una guida (61) avente una prima estremità (61a) e una seconda estremità (61b).

Il cursore (60) scorre sulla guida (61) ed è collegato al tratto inferiore (42) della cinghia (4) in modo tale che quando il cursore (60) scorre lungo detta guida (61) la cinghia (4) viene movimentata.

Il corpo scatolato (SV) comprende mezzi di supporto (B3) conformati in modo tale da supportare alle estremità (61a, 61b) la guida (61).



Preferibilmente detti mezzi di sostegno (B1), detti mezzi di supporto (B3) e detti mezzi di collegamento (B2) sono ricavati in un sol pezzo su un unico telaio fissato al corpo scatolato (S), come mostrato in Fig. 6.

Il gruppo mobile (G) comprende inoltre un piastrino (PT), interposto tra detta cella di carico (1) e detto nastro trasportatore (D), avente una faccia superiore sulla quale scorre un tratto inferiore del nastro (90) del nastro trasportatore (D).

Anche se nelle figure allegate il cursore (60) è collegato al nastro trasportatore (D) mediante la cinghia (4) e i mezzi di trasmissione, nulla vieta ai fini del conseguimento degli obbiettivi perseguiti dall'invenzione, di collegare il cursore (60) direttamente al nastro trasportatore (D) o collegarlo indirettamente al nastro trasportatore (D) mediante altri mezzi di trasmissione di tipo noto.

Detti mezzi di attivazione (A) sono configurati in modo tale da spostare il cursore (60) tra la prima estremità (61a) della guida (61) e la seconda estremità (61b) della guida (61).

In particolare nella forma realizzativa mostrata nelle figure allegate, i mezzi di attivazione (A) sono mezzi di attivazione di tipo pneumatico e comprendono un compressore.

La guida (61) dei mezzi operativi (M) comprende un condotto interno ed un cursore interno infilato scorrevole nel condotto interno (non mostrati nelle figure allegate).

Il cursore interno e il cursore (60) comprendono magneti

[REDACTED]

che permettono l'accoppiamento dei due cursori.

I tubi flessibili (2), che collegano detti mezzi di attivazione (A) a detti mezzi operativi (M), consistono in due tubi pneumatici in comunicazione di fluido con il condotto interno della guida (61).

I tubi pneumatici sono destinati ad essere attraversati da aria compressa proveniente da detto compressore dei mezzi di attivazione (A).

Un tubo flessibile è accoppiato con un'imboccatura di accesso al condotto interno della guida (61) ricavata in detta prima estremità (61a) della guida (61), mentre l'altro tubo flessibile è accoppiato con un'imboccatura di accesso al condotto interno della guida (61) ricavata in detta seconda estremità (61b).

In tal modo l'aria che proviene dall'uno o dall'altro tubo flessibile spinge il cursore interno verso uno o l'altra estremità (61a, 61b) del condotto longitudinale della guida (61).

Essendo il cursore (60) accoppiato al cursore interno mediante i magneti, lo spostamento del cursore interno corrisponde ad uno stesso spostamento del cursore (60).

Con riferimento alle Figg. 3 e 4, i tubi flessibili (2) comprendono un primo tratto (21), che si estende dai mezzi di attivazione (A) alla porzione di estremità fissa (11) del corpo (10), un secondo tratto (22) che si estende dalla porzione di estremità fissa (11) alla porzione di estremità mobile (12) del

[REDACTED]

corpo (10) ed un terzo tratto (23) che si estende dall'estremità fissa (11) del corpo (10) ai mezzi operativi (M).

Più precisamente, come mostrato nella Fig. 7B, il corpo (10) comprende un'apertura centrale (C), un primo condotto longitudinale (H1) ricavato in corrispondenza della porzione di estremità fissa (11) del corpo (10), e un secondo condotto longitudinale (H2) ricavato in corrispondenza della porzione di estremità mobile (12) del corpo (10).

Il primo condotto longitudinale (H1) e il secondo condotto longitudinale (H2) sono coassiali tra loro e sfociano entrambi nell'apertura centrale (C).

L'apertura centrale (C) favorisce la deformazione elastica del corpo (10) della cella di carico (1).

Il secondo tratto (22) dei tubi flessibili (2) è infilato all'interno del primo condotto longitudinale (H1), all'intero dell'apertura centrale (C) e all'interno del secondo condotto longitudinale (H2).

Alternativamente, il corpo (10) della cella di carico (1) può essere privo di detta apertura centrale (C) e comprendere un unico condotto longitudinale all'interno del quale è infilato detto secondo tratto (22) dei tubi flessibili (2).

Tramite il posizionamento del secondo tratto (22) dei tubi flessibili (2) all'interno dei condotti longitudinali (H1, H2) del corpo (10) della cella di carico (1), vengono annullate le differenze di misurazione della cella di carico (1) riscontrate



[REDACTED]

nella tecnica nota, infatti vengono azzerati gli effetti dovuti alla spinta esercitata dal tubo flessibile.

Più precisamente, dato che il terzo tratto (23) dei tubi flessibili (2) si estende tra la porzione di estremità mobile (12) del corpo (10) della cella di carico (1) ai mezzi operativi (M), e dunque tra due punti mobili, un abbassamento della seconda estremità (2b) del tubo flessibile (2) non comporta un'alterazione del terzo tratto (23) del tubo flessibile (2).

Infatti, dato che la porzione di estremità mobile (12) della cella di carico (1) si abbassa della medesima maniera dei mezzi operativi (M), il terzo tratto (23) del tubo flessibile (2) rimane inalterato e pertanto non esercita più una spinta che tenderebbe a generare errori di misurazione sulla cella di carico (1).

Anche se in tutta la descrizione si è fatto riferimento ad un gruppo mobile (G) particolare e a tubi flessibili (2) di tipo pneumatico, la presente invenzione può essere applicata ogni qual volta si presenta la necessità di dover installare su una cella di carico un gruppo mobile comprendente mezzi operativi collegati a mezzi di attivazione fissi tramite tubi flessibili che potrebbero contenere al loro interno cavi elettrici o fluidi di qualsiasi genere.

Alla presente forma di realizzazione dell'invenzione possono essere apportate numerose variazioni e modifiche di dettaglio, alla portata di un tecnico del ramo, rientranti

[REDACTED]

comunque entro l'ambito dell'invenzione espresso dalle rivendicazioni annesse.

IL MANDATARIO

[REDACTED]

## RIVENDICAZIONI

- 1) Gruppo (100) comprendente:
  - un telaio di supporto (F) fisso;
  - una cella di carico (1) comprendente un corpo (10), il quale comprende un asse longitudinale (Y), una porzione di estremità fissa (11) ed una porzione di estremità mobile (12), opposta a detta porzione di estremità fissa (11); detta cella di carico (1) comprendendo mezzi di misurazione della deformazione di detto corpo (10) disposti tra detta porzione di estremità fissa (11) e detta porzione di estremità mobile (12) del corpo (10); detta porzione di estremità fissa (11) essendo fissata a detto telaio di supporto (F) fisso;
    - un gruppo mobile (G) solidale a detta porzione di estremità mobile (12); detto gruppo mobile (G) comprendendo mezzi operativi (M) atti a muovere un organo mobile di detto gruppo mobile;
    - un mezzo di attivazione (A) collegato operativamente a detti mezzi operativi (M) per attivare detti mezzi operativi (M); detto mezzo di attivazione (A) essendo fissato a detto telaio di supporto (F) fisso;
    - tubi flessibili (2) che collegano detti mezzi di attivazione (A) a detti mezzi operativi (M); detti tubi flessibili (2) comprendendo una prima estremità (2a) fissata a detto mezzo di attivazione (A) ed una seconda estremità (2b) fissata a detti mezzi operativi (M); detti tubi flessibili (2) comprendono un

[REDACTED]

tratto (23) che si estende dalla porzione di estremità mobile (12) del corpo (10) ai mezzi operativi (M);

caratterizzato per il fatto che

detti tubi flessibili (2) comprendono un primo tratto (21) che si estende dai mezzi di attivazione (A) alla porzione di estremità fissa (11) del corpo (10) e un secondo tratto (22) che si estende dalla porzione di estremità fissa (11) alla porzione di estremità mobile (12) del corpo (10).

2) Gruppo (100) secondo la rivendicazione 1, in cui detto corpo (10) della cella di carico (1) comprende un condotto longitudinale, che si estende tra detta porzione di estremità fissa (11) e detta porzione di estremità mobile (12); detto secondo tratto (22) dei tubi flessibili (2) essendo infilato all'interno di detto condotto longitudinale del corpo (10) della cella di carico (1).

3) Gruppo (100) secondo la rivendicazione 1, in cui detto corpo (10) comprende un'apertura centrale (C) e comprende un primo condotto longitudinale (H1) ricavato in corrispondenza della porzione di estremità fissa (11) del corpo (10) e sfociante in detta apertura centrale (C) del corpo (10), e comprende un secondo condotto longitudinale (H2) ricavato in corrispondenza della porzione di estremità mobile (12) del corpo (10) e sfociante in detta apertura centrale (C); detto secondo tratto (22) dei tubi flessibili (2) essendo infilato all'interno del primo condotto longitudinale (H1), della apertura centrale (C) e del secondo condotto longitudinale (H2).

[REDACTED]

4) Gruppo (100) secondo una qualsiasi delle rivendicazioni precedenti, in cui detta cella di carico (1) comprende un montante di supporto (15) che è collegato a detta porzione di estremità fissa (11) del corpo (10) e che ha un asse (Z) ortogonale rispetto all'asse longitudinale (Y) del corpo (10); detto montante di supporto (15) essendo fissato a detto telaio di supporto (F) fisso.

5) Gruppo (100) secondo una qualsiasi delle rivendicazioni precedenti, in cui detto gruppo mobile comprende un nastro trasportatore (D); detti mezzi operativi (M) essendo conformati in modo tale da movimentare detto nastro trasportatore (D).

6) Gruppo (100) secondo la rivendicazione 5, in cui detti mezzi operativi (M) comprendono un cursore (60) ed una guida (61); detto cursore (60) scorrendo su detta guida (61) ed essendo collegato al nastro trasportatore (D) in modo tale che quando il cursore (60) scorre lungo detta guida (61) movimenta detto nastro trasportatore (D); detti mezzi di attivazione (A) essendo configurati in modo tale da spostare detto cursore (60) tra una prima estremità (61a) della guida (61) ed una seconda estremità (61b) della guida (61).

7) Gruppo (100) secondo la rivendicazione 5, in cui detto nastro trasportatore (D) comprende un nastro (90) e due rulli (91, 92) sui quali si avvolge detto nastro (90); detto gruppo mobile (G) comprendendo:

[REDACTED]

- una staffa (8) fissata a detta porzione di estremità mobile (12) del corpo (10) della cella di carico (1);

- un corpo scatolato (S) avente un vano (SV) all'interno del quale è disposta detta cella di carico (1); detto corpo scatolato (S) essendo fissato a detta staffa (3);

- una cinghia (4) e due pulegge (51, 52) sulle quali si avvolge detta cinghia (4); detta cinghia (4) comprendendo un tratto superiore (41) ed un tratto inferiore (42);

- mezzi di trasmissione che trasmettono il moto da una di dette pulegge (51, 52) ad uno di detti rulli (91, 92) sui quali si avvolge il nastro (90);

detti mezzi operativi (M) comprendendo un cursore (60) ed una guida (61); detto cursore (60) scorrendo su detta guida (61) ed essendo collegato al tratto inferiore (42) di detta cinghia (4) in modo tale che quando il cursore (60) scorre lungo detta guida (61) movimentata detta cinghia (4);

detti mezzi di attivazione (A) essendo configurati in modo tale da spostare detto cursore (60) tra una prima estremità (61a) della guida (61) ed una seconda estremità (61b) della guida (61).

8) Gruppo (100) secondo una qualsiasi delle rivendicazioni precedenti, in cui detto mezzo di attivazione (A) è un mezzo di attivazione di tipo pneumatico; detti tubi flessibili (2) comprendono tubi pneumatici.

9) Gruppo (100) secondo la rivendicazione 8 quando dipende dalla rivendicazione 6 o 7, in cui detto mezzo di attivazione (A) di tipo pneumatico comprende un compressore;

[REDACTED]

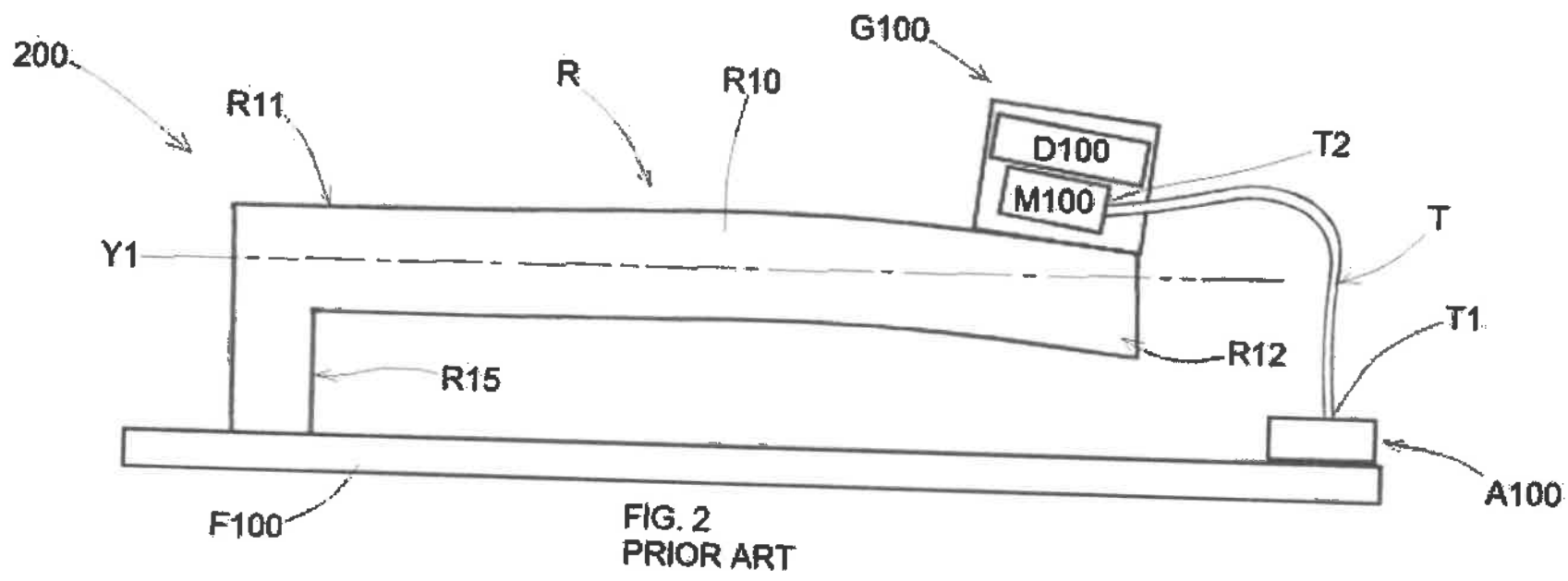
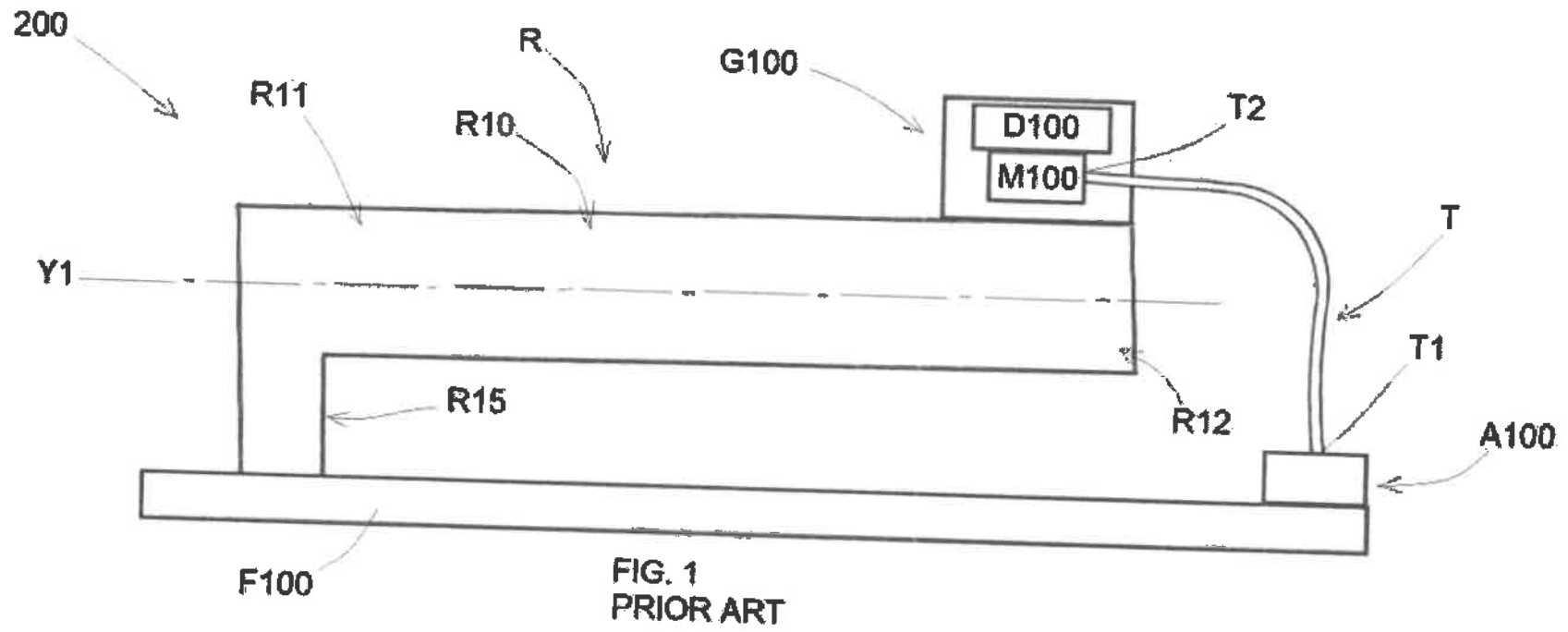
detta guida (61) dei mezzi operativi (M) comprendendo un condotto interno e un cursore interno infilato scorrevole nel condotto interno della guida (61); detto cursore interno e detto cursore (60) comprendendo magneti che accoppiano detto cursore interno e detto cursore (60) tra loro;

detti tubi pneumatici essendo in comunicazione di fluido con detto condotto interno della guida (61).

10) Gruppo (100) secondo una qualsiasi delle rivendicazioni da 7 a 9, in cui detti mezzi di trasmissione comprendono una prima ruota dentata (71), solidale ad una di dette pulegge (52), ed una seconda ruota dentata (72), solidale ad uno di detti rulli (92); detta seconda ruota dentata (72) essendo libera ed ingranando con detta prima ruota dentata (71).

IL MANDATARIO

[REDACTED]





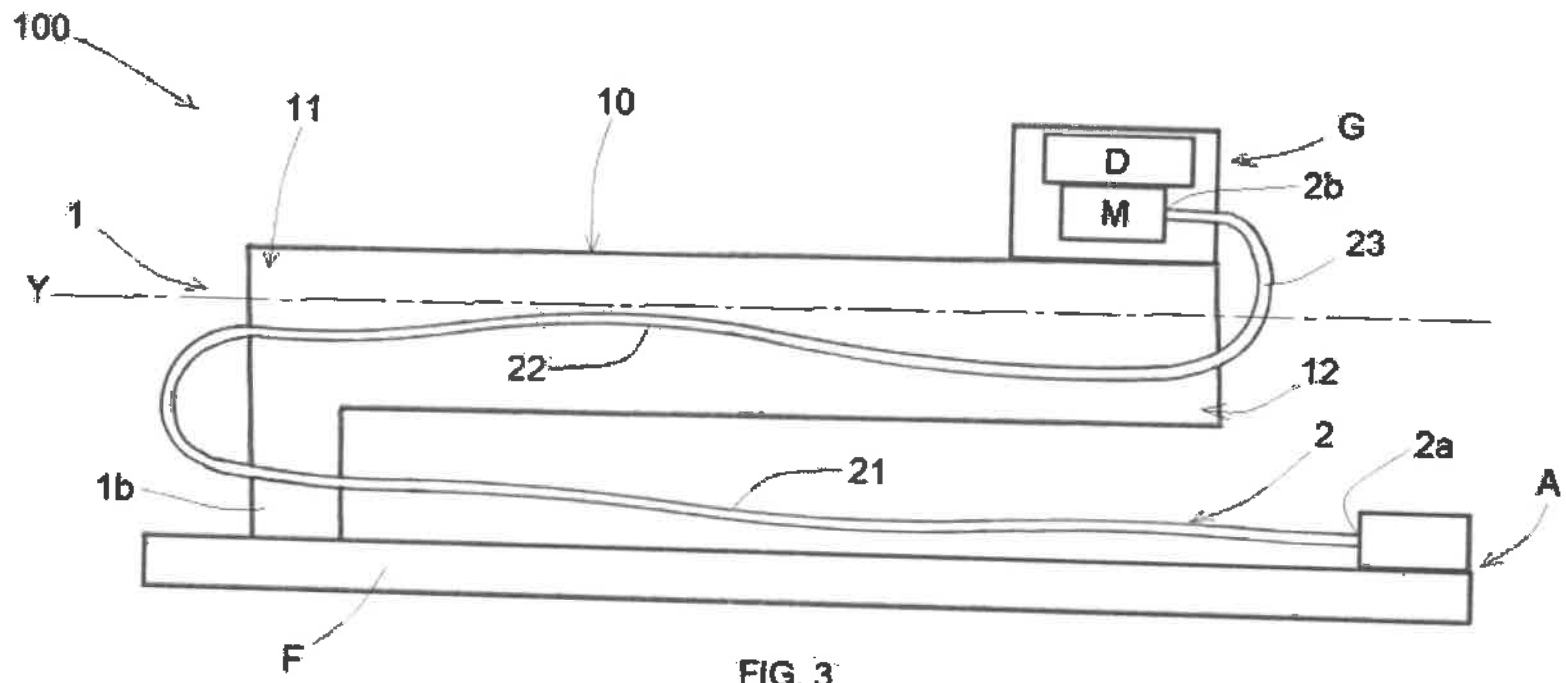


FIG. 3

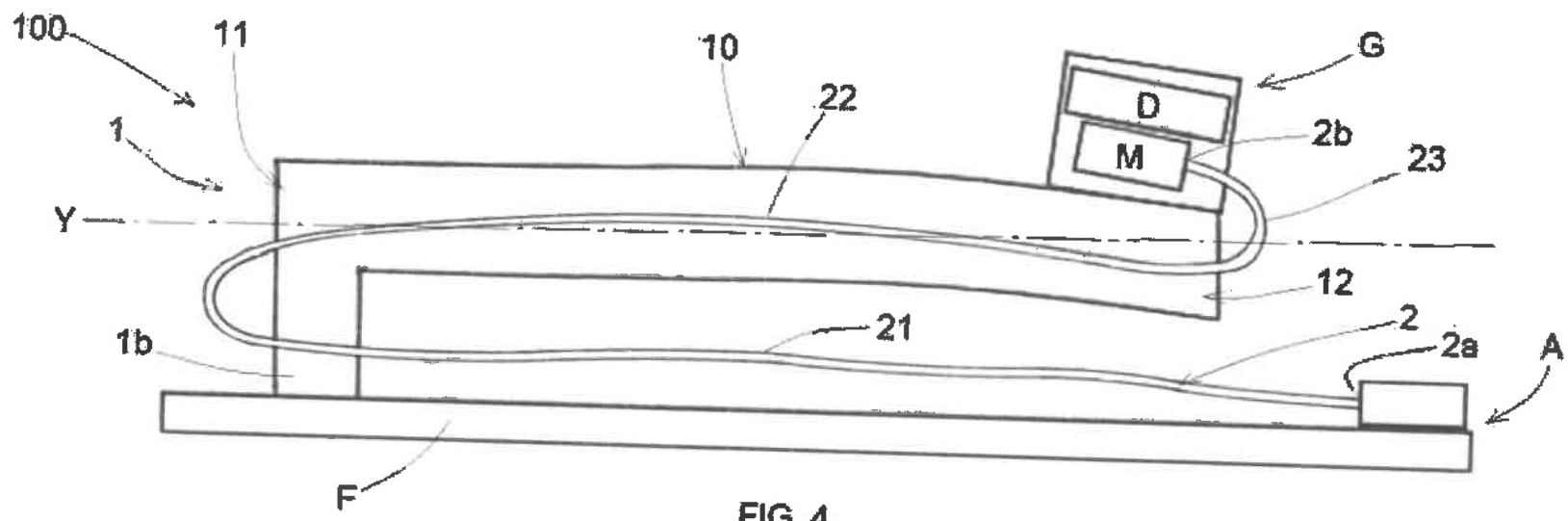


FIG. 4

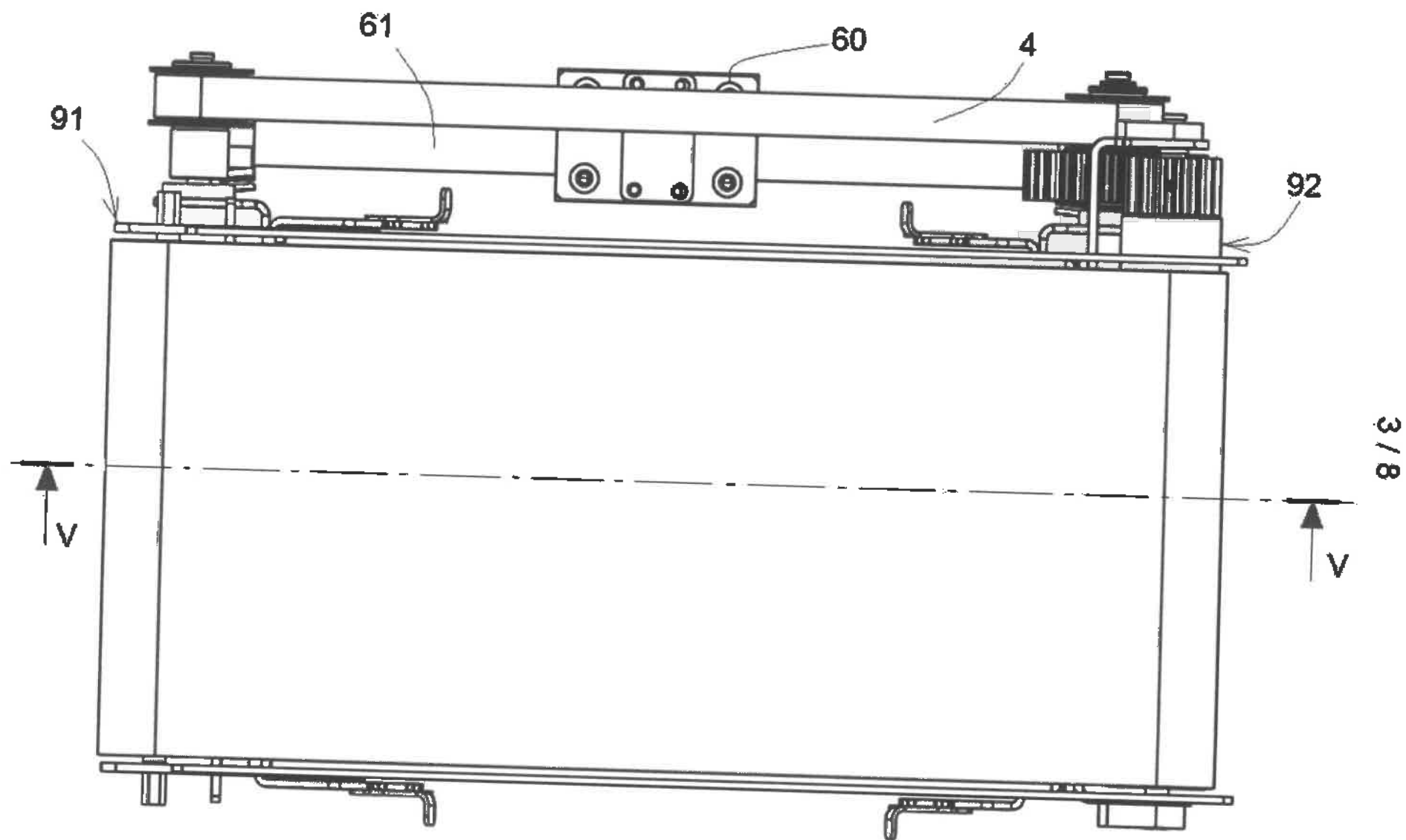
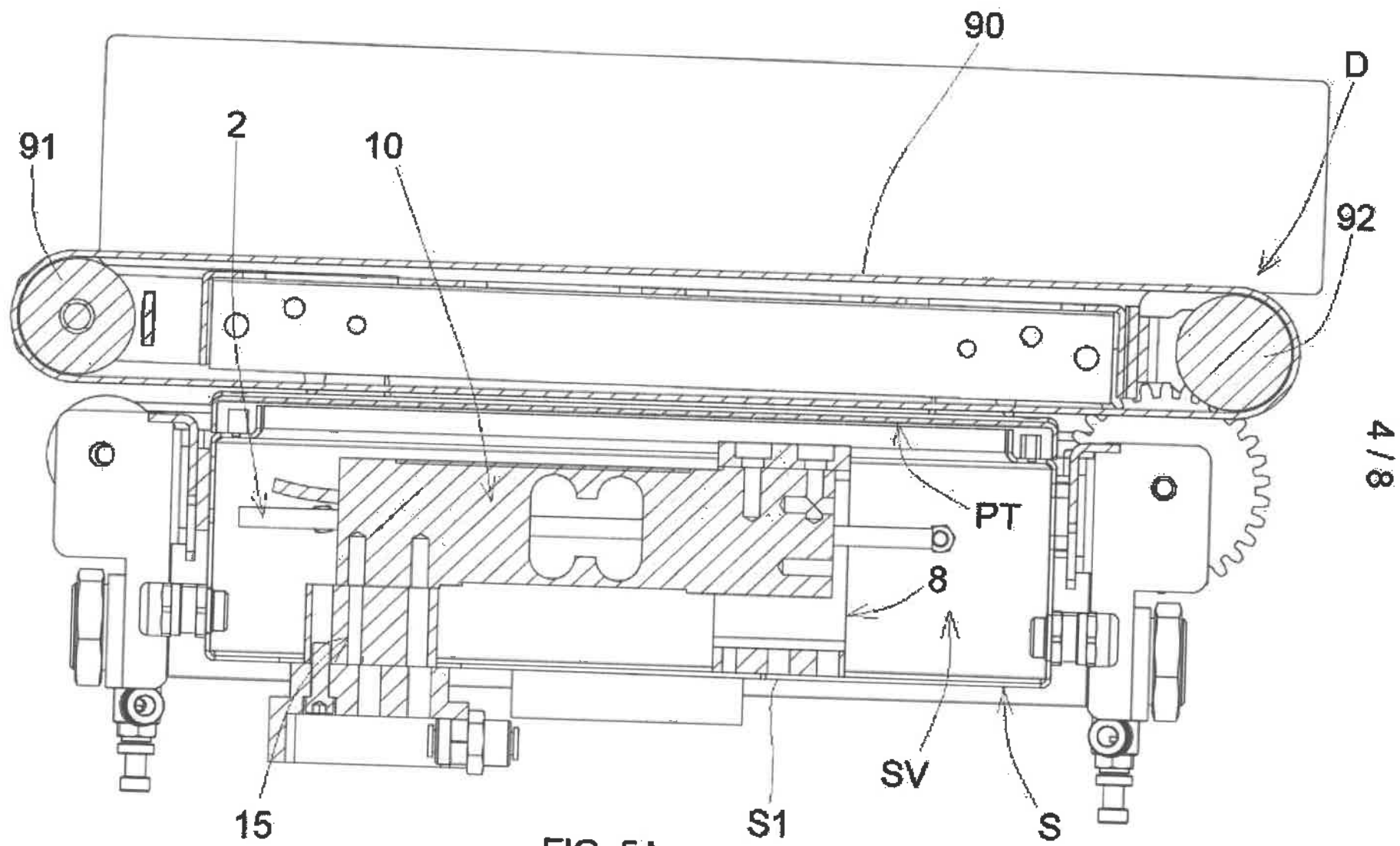
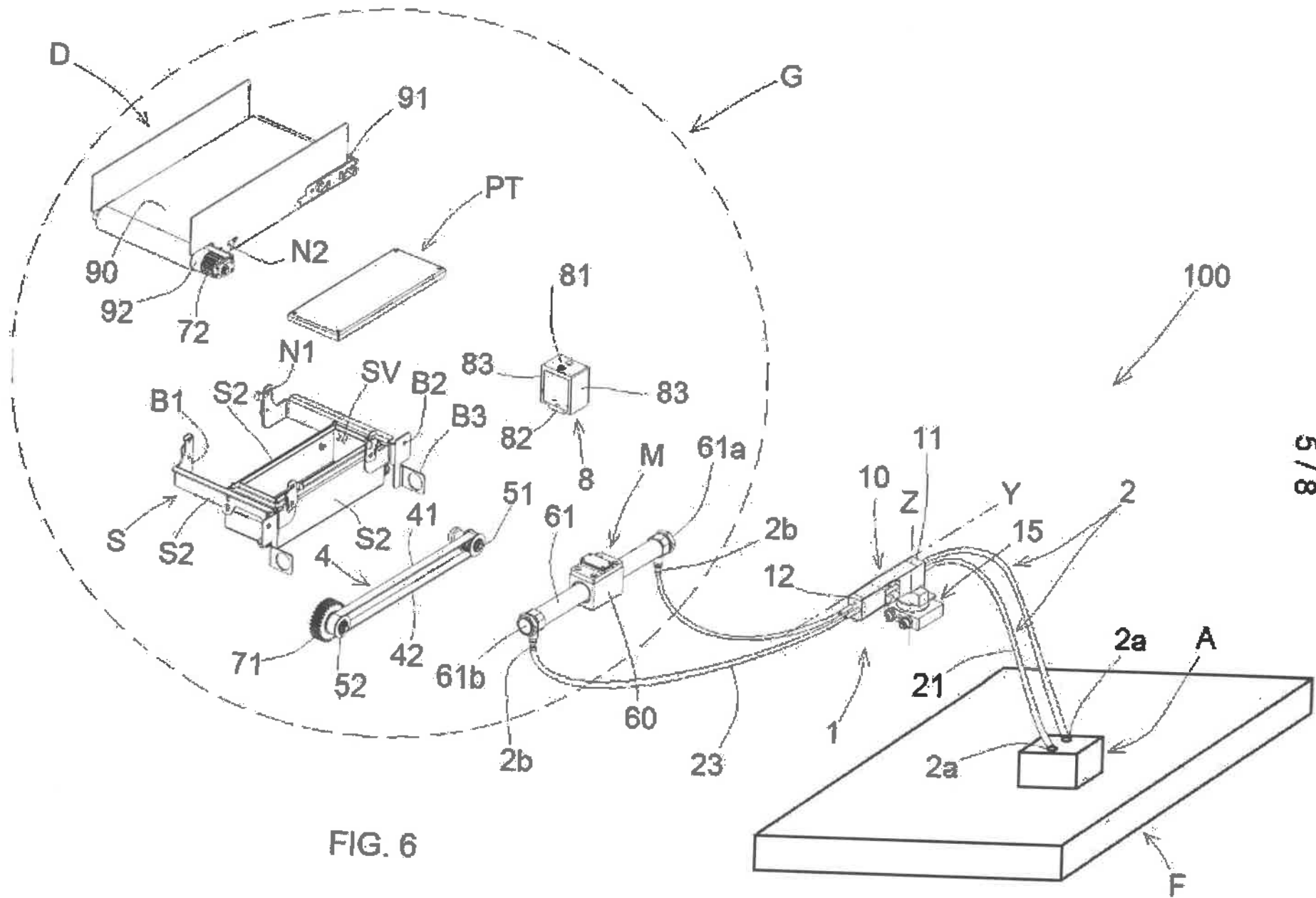


FIG. 5





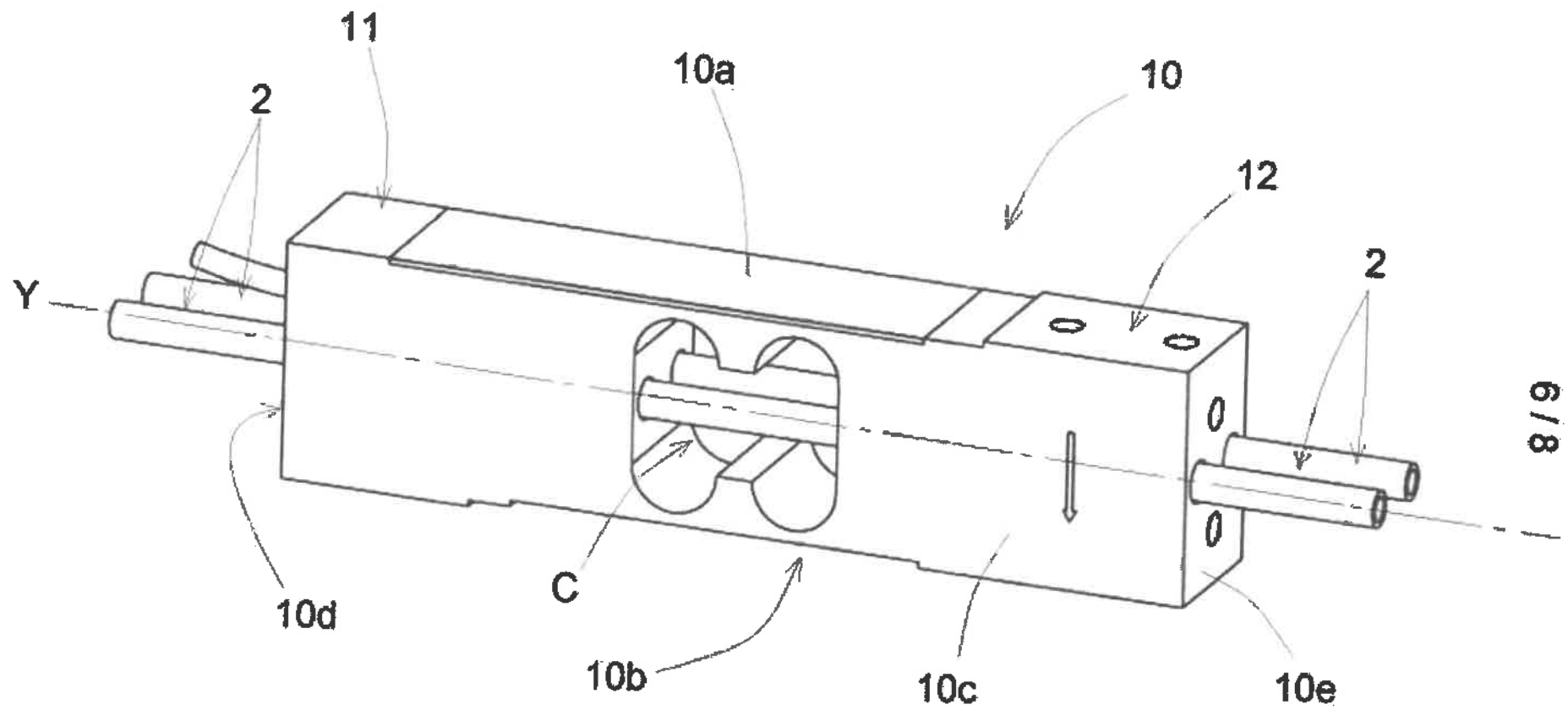


FIG. 7

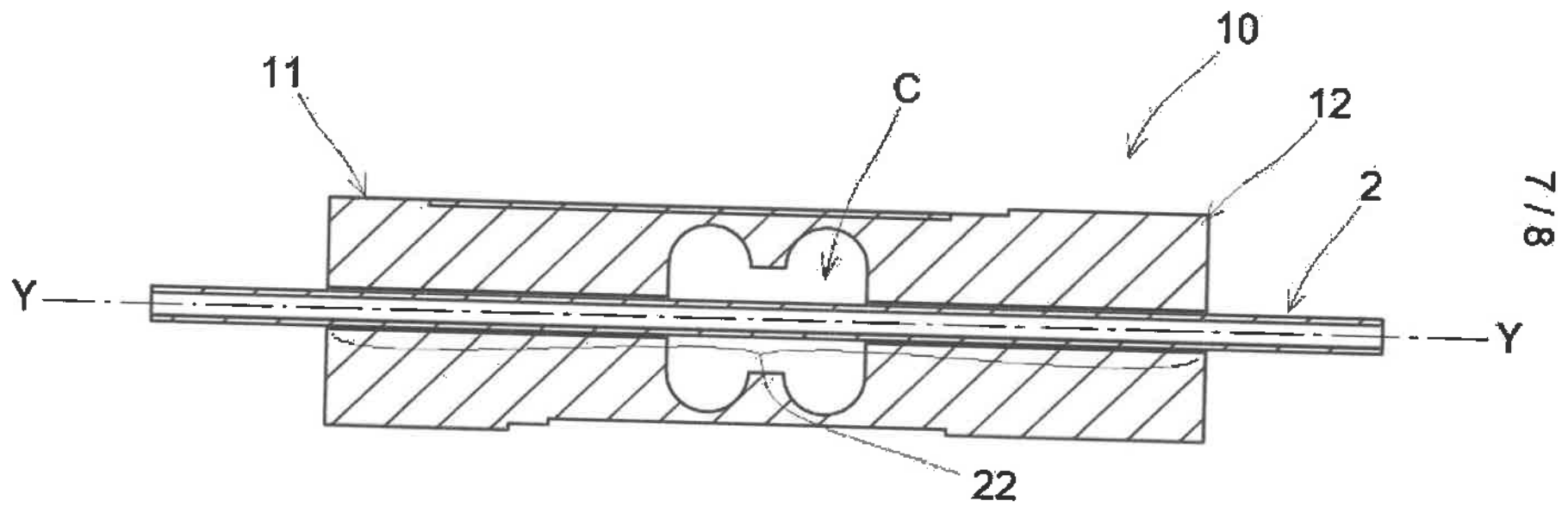


FIG. 7A

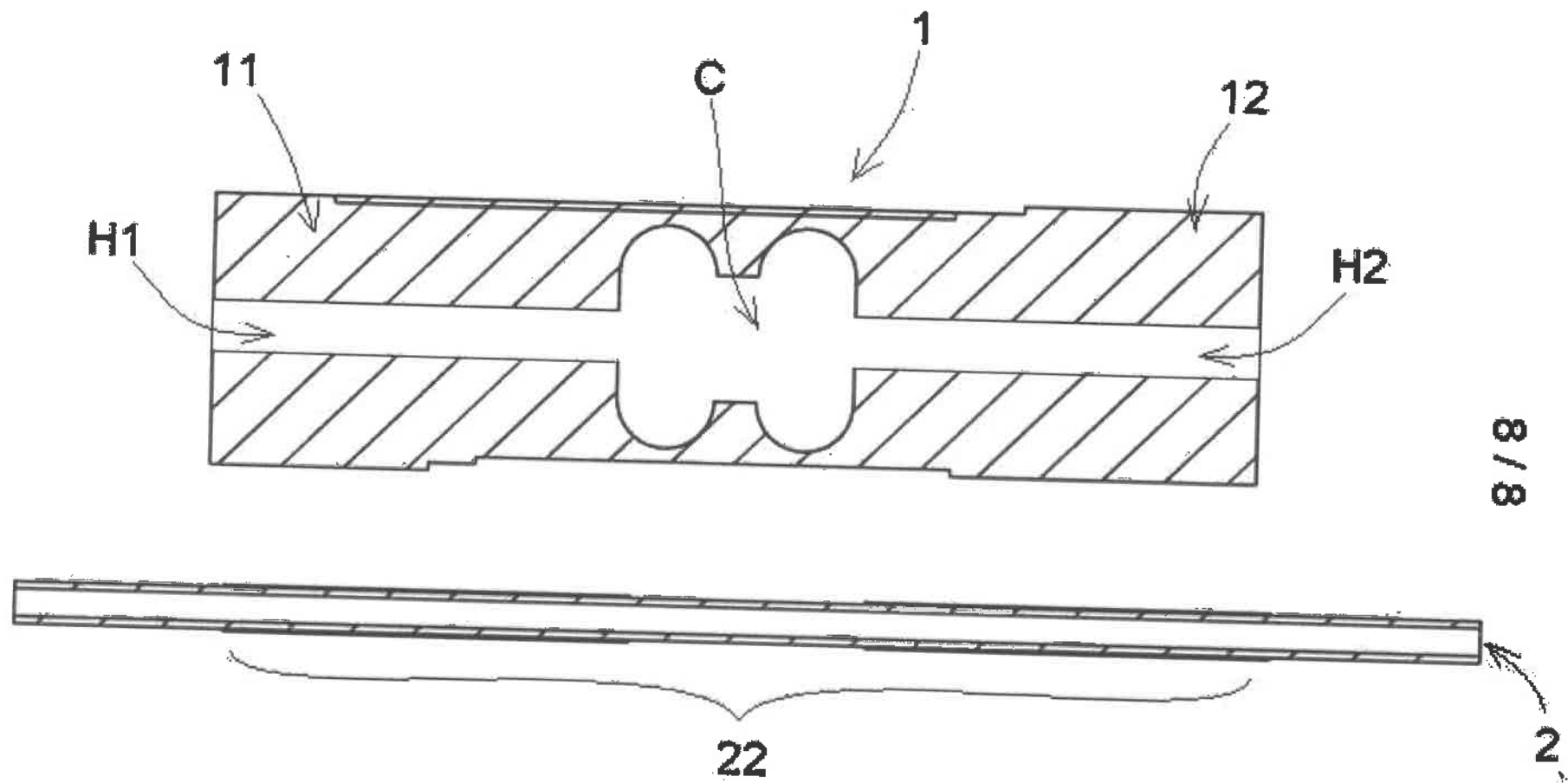


FIG. 7B