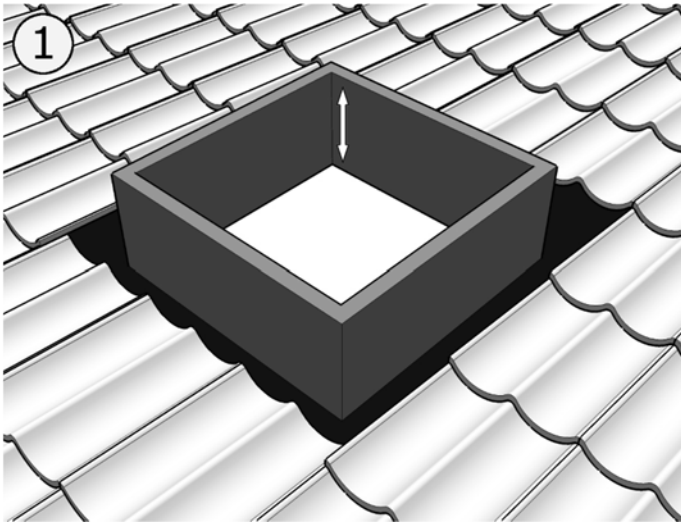
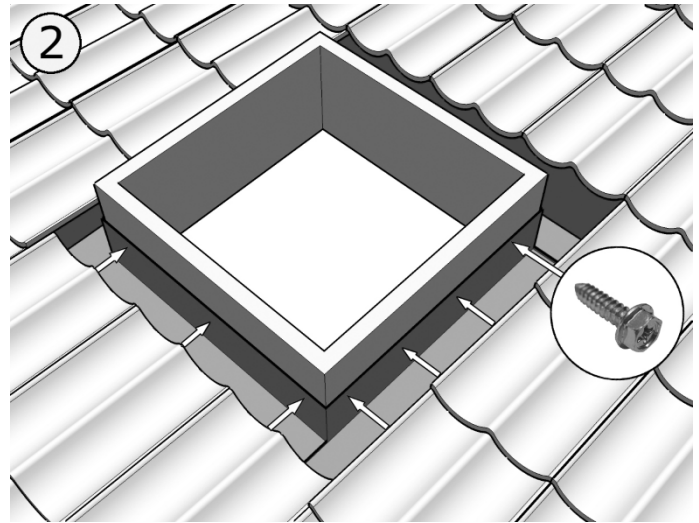


# Montageanvisning Taklucka

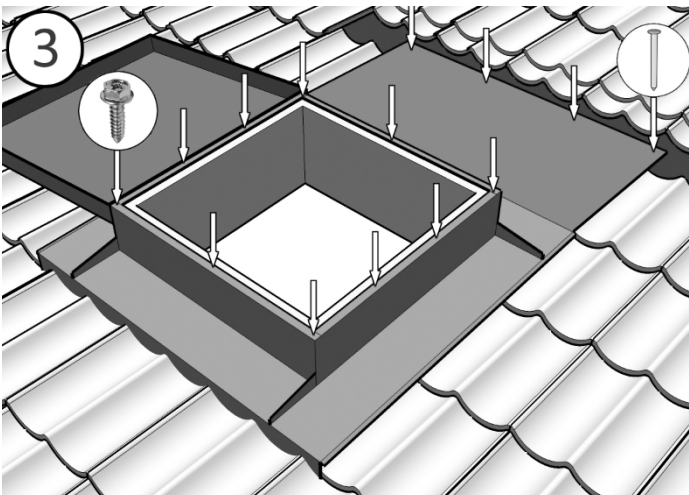
Gäller Plannja Steinwalls taklucka med gummi- alt plåtbakstykke



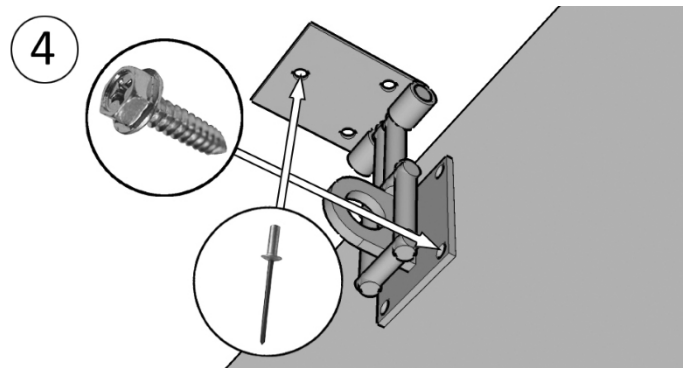
Gör en träram som passar inuti underbeslaget, max yttermått: 990x690. Tag hål i undertaket (min. 600x900) och avväxla/kortla mellan takstolar. Om hål görs så stort att träram får plats invändigt kan träram enkelt höjjusteras.



Montera underbeslag till träram med bifogad skruv (14st) och överlappa med undertakstäckning i övre kant.



Montera övre beslag till träram med bifogad skruv (10st). Profillist skjuts på plats och kapas till rätt längd. EPDM-duk lägges ovanpå närmsta pannrad och inunder nästa, där den fästes till läkt med spik (4st). (Vid utförande med löst plåtbakstykke skjuts detta på plats och fästes till läkt med spik).



Montera låsanordning in- eller utvändigt med bifogad skruv samt popnit.

Högst snözon 2,5. Med avseende på vindlaster skall luckan placeras innanför takets randzon, byggnadshöjd max 20m. Vid utförande med träram skall infästningen av träramen till avväxling ske med hänsyn till aktuell snölast, vindlast och punktlast, vid risk för snöras från högre belägna tak skall särskilda åtgärder vidtas för att säkerställa funktion



Typgodkänd, TG 2718/91

# Plannja

Tel. +46 (0) 10-516 10 00