



Montage- anvisning

2026 | Plannja Royal og Regent

Generelle forberedelser
samt inddækninger

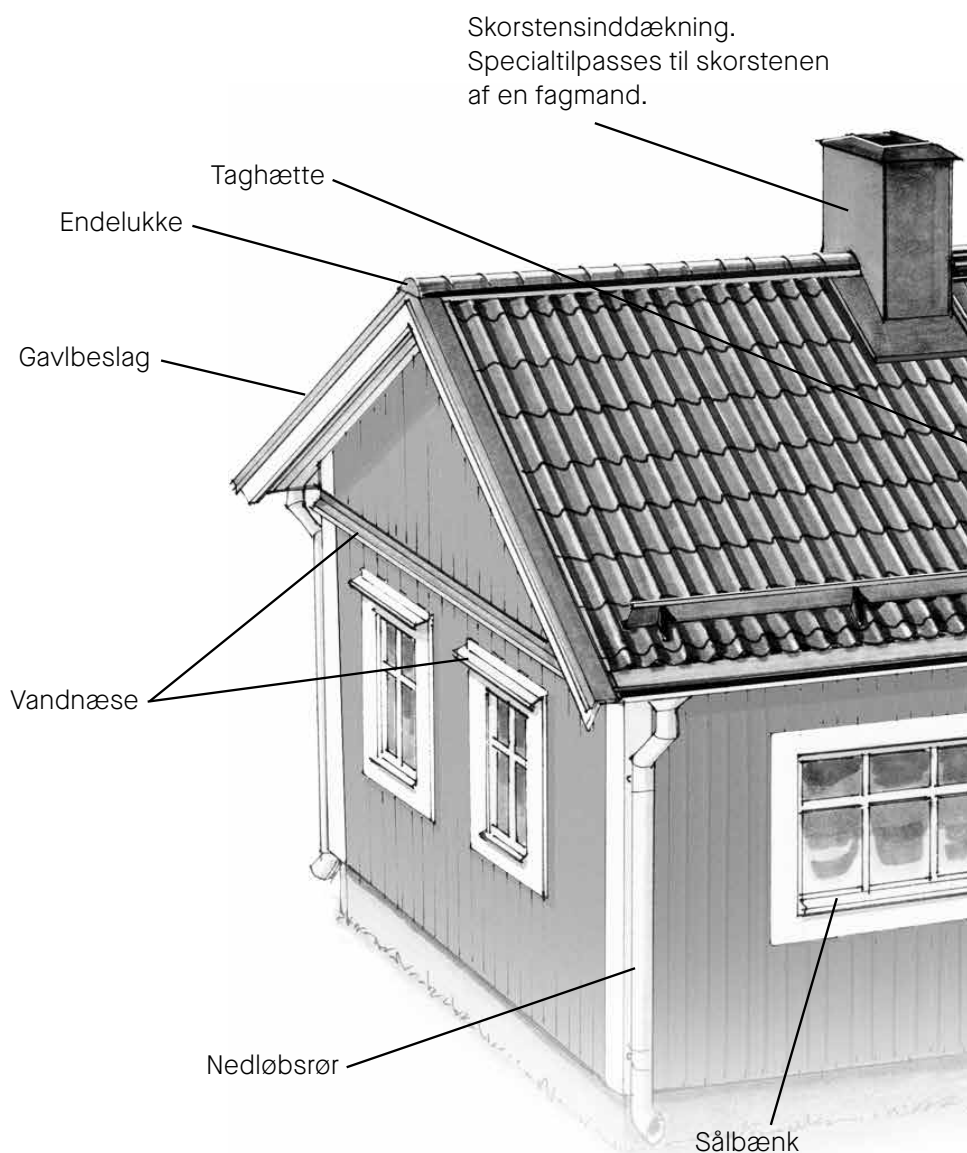
Indholdsfortegnelse

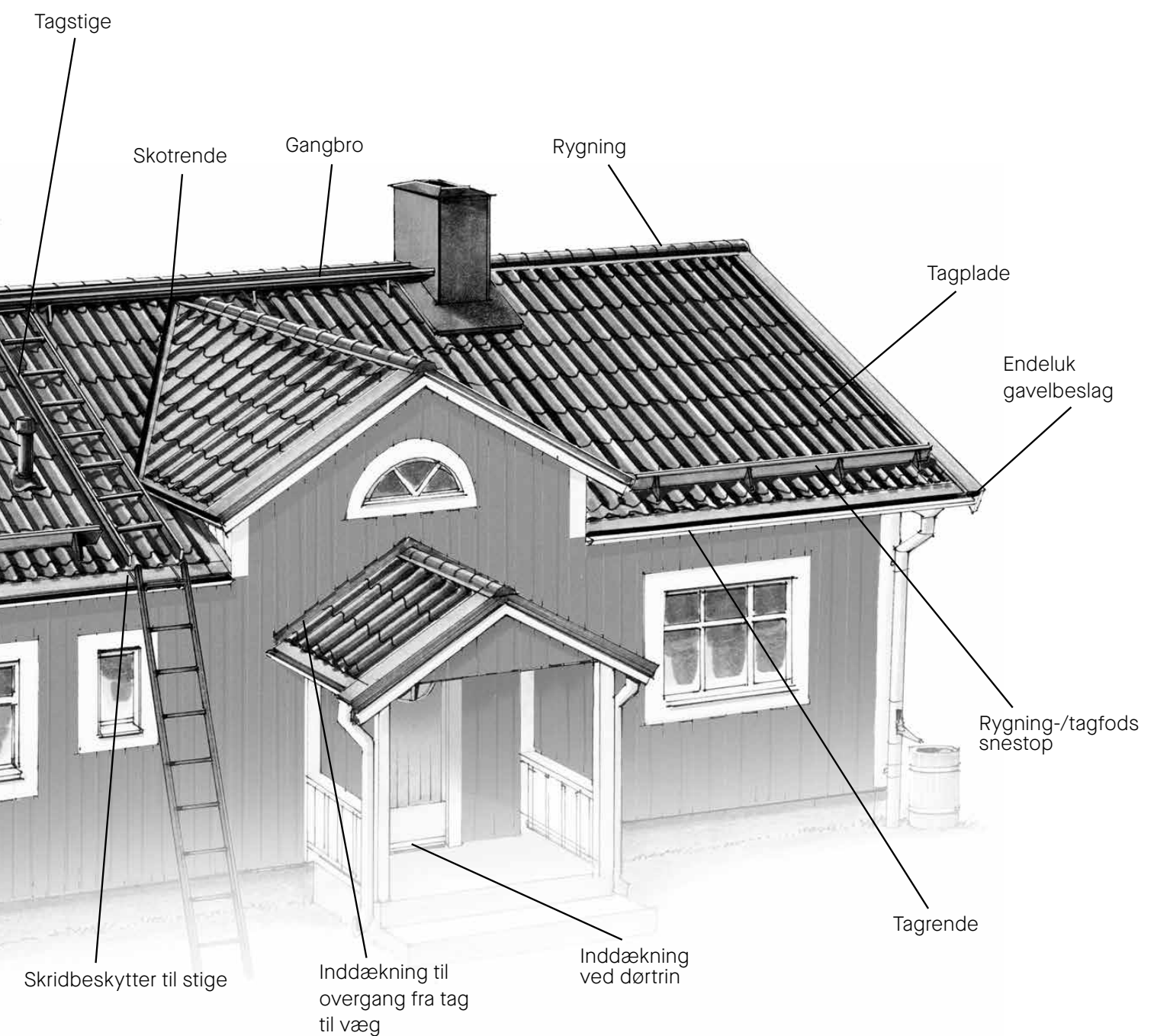
| | |
|--|----|
| Et par ord med på vejen | 4 |
| Generelle forberedelser til taglægning | 7 |
| Montering af Plannja Royal og Plannja Regent | 15 |
| Inddækninger | 31 |

Et par ord med på vejen

Plannjas montagevejledninger er ment som en hjælp til både private og professionelle. For at gøre det nemmere for alle at finde de anvisninger og den hjælp, man har brug for, har vi opdelt montagevejledningerne i tydelige afsnit. Til dig, som aldrig før har prøvet at lægge et tag, er det første afsnit "Generelle forberedelser til taglægning" meget vigtigt. Husk at tage det roligt og at tænke alt igennem, før du giver dig i kast med selve montagen. Et godt stykke forarbejde samt metodisk tilgang til arbejdet er nøglen til det perfekte resultat. Montageanvisningerne skal følges, hvis vores garantier skal dække. Plannja er Europas førende producent af tyndplader. Med vores brede sortiment kan vi tilbyde produktsystemer og helhedsløsninger til stort set alle typer byggeprojekter.

Tagets forskellige dele





Generelle forberedelser

Taglægning



Plannja 

PLADETAG



Når du modtager leverancen med plader

Opbevar så vidt muligt Plannja bygningsplader indendørs. Ved opbevaring udendørs dækkes materialet med presenninger. Er der risiko for kondens, stilles pakken med pladerne skråt. Sørg for at der kan opnås god gennemventilation. Dette gælder for både stål og aluminium.

Undgå skader på pladerne - bær dem korrekt!

Plannja Tagplader i længder over 5 meter skal bæres på højkant eller på en træbære. Hvis de bæres liggende, bøjes metalpladen af sin egen tyngde og udvides i længderetningen. Ved den efterfølgende montering opstår der i så fald problemer med tilpasningen pladerne imellem.

Pladens styrke og gangbarhed

Gangbarheden på tyndpladeprofiler er vanskelig at definere. Generelt gælder at man skal udvise en vis forsigtighed ved gang og arbejde på tyndpladetage. Med gangbar plade menes profiler som tåler forsigtig gang uden at tage skade eller få skæmmende buler.

Gangbarhed og styrke afhænger af tykkelsen.

Tykkere plader tillader større lægteafstand og giver forbedret gangbarhed. For en sikkerheds skyld bør du altid forsøge at gå på eller tæt på lægter. For Plannja tagplader og Plannja Pandeplader gælder at man altid skal gå i profildunden når man går på taget.

ALUMINIUMSTAG



Aluminiumstage er mere følsomme

Aluminium er blødere end stål. Derfor bør der udvises større forsigtighed når du går på et aluminiumstag. Bemærk at gangbarheden for Plannja 20-75 i aluminium er nul hvis bærelægteafstanden er den maksimale på c/c 500 mm.

VIGTIGT – ALUMINIUMTAG

Der er visse forhold du skal være opmærksom på, når du har valgt et tag i aluminium:

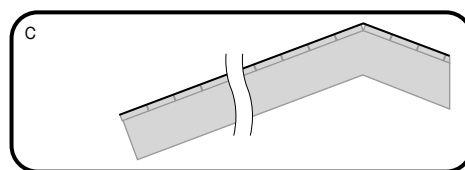
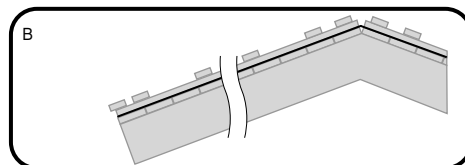
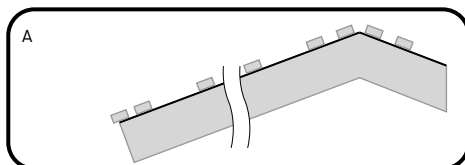
- a) Aluminium arbejder mere end stål ved temperatursvingninger. Hvis tagfaldets længde er mere end 6 meter, kan du optage bevægelsen i materialet ved inden fastgørelsen af pladen at forbore den øverste plade i hvert endeoverlæg med et bor som er \varnothing 8 mm. Undgå tagfald på over 12 meter!
- b) Når du benytter trælægter, bør du fastgøre lægtepap (se tilbehørsprogrammet) oven på reglarne. Så slipper du for kliklyde ved temperatursvingninger. Er ikke nødvendigt hvis du bruger Plannja Kombilægte eller Renoveringslægte.
- c) For at forhindre temperaturbevægelser gælder at samtlige inddækning skal fastgøres uden fælles skruer i overlæg, dvs. at skruerne ikke må gå igennem begge inddækning.



1

UNDERLAG FOR METALTAGPLADE

Mest almindelige underlag

**A. PÅ SPÆR**

Når du bygger nyt vælger du normalt et undertag af board eller Plannja Anticon Coverall eller alternativt høvlede tagbrædder/Krydsfiner, tykkelse mindst 18 mm, og med underpap i mindste kvalitet YAP2200 eller Plannja Anticon Coverall. Læs mere om montage af lægter under de respektive produkter.

B. PÅ HØVLEDE TAGBRÆDDER / KRYDSFINER

Fjern det gamle tag. Skal eksisterende strøer og bærelægter benyttes, skal bærelægterne evt. flyttes så lægteafstanden stemmer med de mål der er angivet i monteringsanvisning for de respektive tagprofiler. Udskift beskadigede lægter. Hvis du monterer trælægter på fast undertag, skal disse være efter Dansk Standard og lægges med en maks. afstand på 300 mm. Den sidste trælægte monteres ca. 100 mm fra rygning. Anvend undertag af en godkendt kvalitet tex. Plannja Anticon Coverall.

C. PÅ SHINGELS PAP, PLANE PLADER

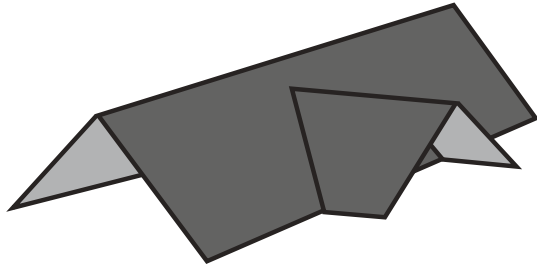
Lad det gamle tag blive liggende som undertag. Eventuelle huller tætnes enklest muligt. Pladerne kan lægges direkte på det gamle tag under forudsætning af at taget er tæt og plant, og at tagbrædderne er i en så god stand at fastgørelsen formår at presse pladen ned mod underlaget som skal være mindst 18 mm tykt, og evt. yderligere et godkendt undertag tex. Plannja Anticon Coverall. Vi anbefaler dog at du benytter Plannja Kombilægte, Plannja Renoveringslægte eller strø- og bærelægter.



2

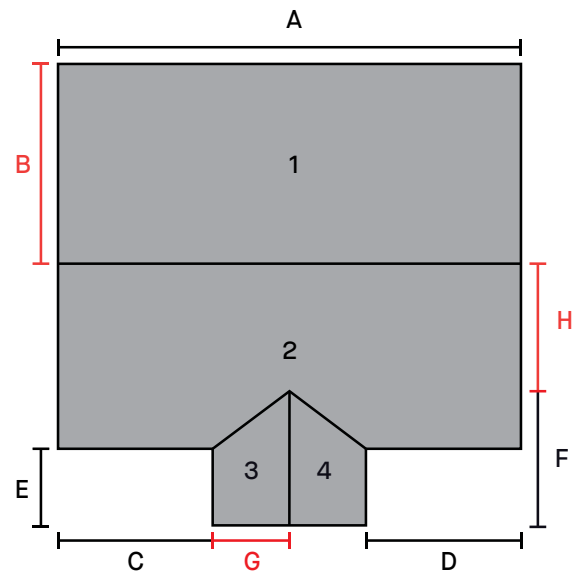
BEREGN DIT TAG

Tag typer



Vælg din tagtype og ifyld de nødvendige mål for din tagtype.
 Røde linier er taghældning, højde mål. Bogstaverne på tegningen viser hvilke mål du skal udfylde.

For at din forhandler skal kunne give dig et komplet tilbud på dit tag, kræves lidt informationer og mål. Forbered dig på dit besøg i dit Byggemarked/Tømrerhandler, ved at opmåle dit tag.
 På Plannja.dk, under download, ligger en skabelon til beregning af tag, en enkel PDT som du kan udfylde digitalt.

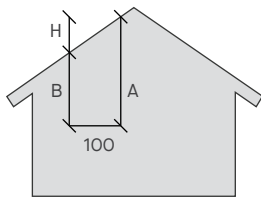
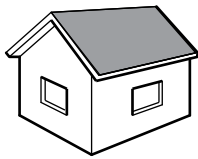


BEREGN DIT TAG:



3

TAGHÆLDNING



Beregning af taghældning.
For at beregne taghældning
benyttes tabellen til højre, eller
man kan benytte en mobilapp
til at måle den med.

Tagets hældning bør kontrolleres for at kunne træffe det rette valg af tagprodukt. Tagets hældning kan også påvirke valget af underlag, montering af taget samt montering af inddækninger.

Mål A minus mål B giver H som er højdeforskellen, til beregning af husets taghældning. Se tabel.

| Stigning i cm (ca.) | Taghældning | Stigning i cm (ca.) | Taghældning |
|---------------------|-------------|---------------------|-------------|
| 25 | 14 | 75 | 37 |
| 30 | 17 | 80 | 39 |
| 36 | 20 | 84 | 40 |
| 40 | 22 | 90 | 42 |
| 45 | 24 | 100 | 45 |
| 49 | 26 | 104 | 46 |
| 53 | 28 | 111 | 48 |
| 58 | 30 | 119 | 48 |
| 62 | 32 | 133 | 53 |
| 67 | 34 | 143 | 55 |
| 73 | 36 | 173 | 60 |

MULIGE TAGPRODUKTVALG AFHÆNGIGT AF TAGHÆLDNING

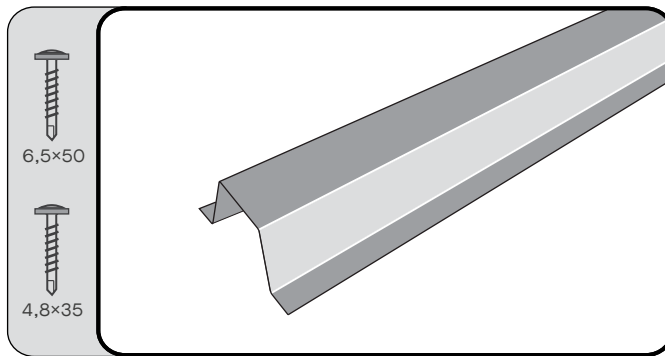
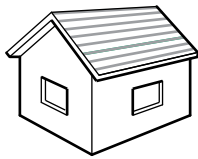
| Produkt | Taghældning i grader | | | | |
|------------------|---------------------------------|---------|--------|---------|--------|
| | 3,6 - 5,7* | 5,7 - 8 | 8 - 10 | 10 - 14 | > = 14 |
| | Tætning i side - og endeoverlæg | | | | |
| Plannja 20 -105 | | X | X | X | X |
| Plannja 20 -75 | | X | X | X | X |
| Plannja Sinus 18 | | | | X | X |
| Plannja 45 / 45R | X | X | X | X | X |
| Plannja Sinus 51 | | | | X | X |
| Plannja Pannplåt | | | | X | X |
| Plannja Royal | | | | | X |
| Plannja Regent | | | | | X |
| Plannja Regal | | | | | X |
| Plannja Trend | | | X | X | X |
| Plannja Modern | | | | X | X |

*Med monteringsbånd



4a

KOMBILÆGTE

**Valg af lægte**

Plannjas plader kan monteres på forskellige typer lægter. Vælg enten Plannja Kombilægte, Plannja Renoveringslægte eller trælægte iht. Dansk Standard.

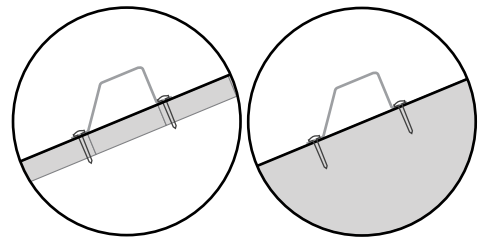
Plannja Kombilægte er beregnet både til nybyggeri og renovering. Den er dimensioneret til at kunne benyttes ved en spærafstand på 1200 mm. Standardlængden er 2700 mm, og profilhøjden er 40 mm. Ved tagfoden anbefales det at benytte trælægte. Fastgørelse til spær c/c 1200 mm. Til fastgørelse benyttes skrue 6,5x50. To i hver lægte.

Samlinger ved hjælp af overlæg.

Kombilægter samles med 100-300 mm overlæg. Samlingen placeres over et spær.

Fastgørelse til træplade.

Mindste tykkelse 18 mm. Skrue 4,8x35, afstand maks. 300 mm i zigzag-mønster. Skrue strammes forsigtigt så de ikke fræser sig løse.

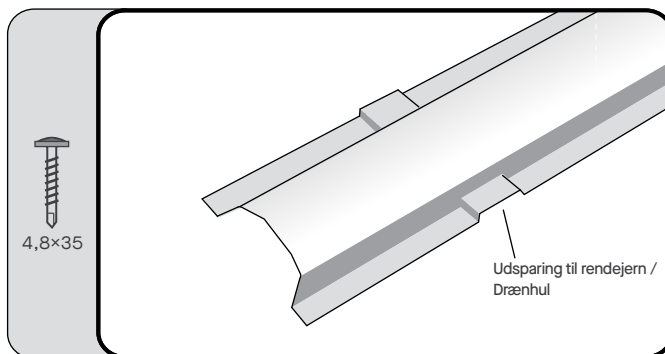


Fastgørelse på træplade

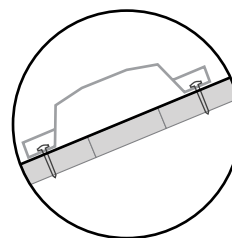
Fastgørelse på spær c/c 1200

4b

RENOVERINGSLÆGTE



Plannja Renoveringslægte er i første omgang beregnet til renovering og er med udsparring til rendejern/drænhuller, hvilket indebærer at den kan benyttes til tagfodsregel, samt at der ikke er behov for afstandslist. Den er ikke dimensioneret til at kunne bære mellem spær, men forudsætter et bærende underlag. Standardlængden er 3000 mm, og profilhøjden er 20 mm. Fastgørelse til træplade med minimumstykkelser på 17 mm. Skrue 4,8x35 mm, afstand maks. 300 mm i zigzag-mønster. Skrue strammes forsigtigt så de ikke fræser sig løse.



Fastgørelse på træplade



VEDLIGEHOELDELSE



Plannjas tag- og vægprofiler kræver normalt meget lidt vedligeholdelse. De aflejringer der ikke skylles væk af regn, bør fjernes med en blød børste og vand. Klippekanter og lakskader der opstår ved montering, bør straks udbedres med Plannja reparationsmaling. Vær omhyggelig med at børste alle metalspåner væk efter monteringen så profilerne ikke misfarves.

Montageanvisning

Royal og Regent



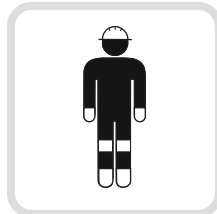
Plannja 



FORBEREDELSE

Inden man går i gang med at montere et Plannja Tag, er det vigtigt at læse afsnittet "Generelle forberedelser til taglægning".

Der får man råd og vejledning om, hvordan man opmåler et tag, hvilke underlag og materialer der er velegnede, valg af lægter, lægteafstand og meget andet.



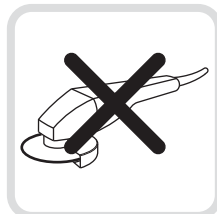
ARBEJDSIKKERHED

Følg altid Arbejds miljøtilsynets anvisninger.



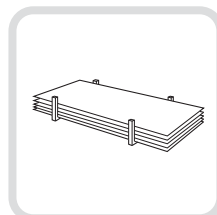
BEMANDING

Vi anbefaler, at man af sikkerhedshensyn altid arbejder mindst to personer sammen.



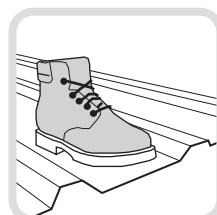
VÆRKTØJ

Der kræves intet specialværktøj til montering af tagpladerne. Vi anbefaler en elektrisk boremaskine med moment. Pladerne kan skæres med en pladesaks, el-nipler eller langsomtgående rundsav med max 2200 omdrejninger pr. min. Anvend aldrig en vinkelsliber, da opvarmningen ødelægger overfladen. Ved eventuel montering af dæmpningsliste kan hæftepistol anvendes.



TRANSPORT, OPBEVARING OG HÅNTERING

Opbevar i videst muligt omfang tagpladerne indendørs. Ved opbevaring udendørs dækkes pladerne med presenninger. Er der risiko for kondens, anbringes pakken, så den står skråt. Sørg for, at der er god ventilation omkring pladerne.



TRÆDEBARHED

Det er vanskeligt at definere, hvor trædebare tyndpladeprofiler er. Generelt skal man udvise en vis forsigtighed ved gang og arbejde på tyndpladetag.

Med trædebare plader menes profiler, som tåler forsigtig gang, uden at de tager skade, eller at der efterlades aftryk. For en sikkerheds skyld bør man altid gå direkte på eller tæt på lægterne. For Plannja Tagplader gælder, at man altid skal gå på profilbunden, når man går på taget.

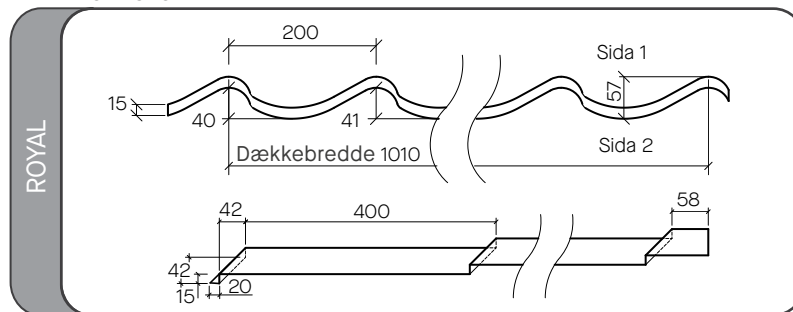




TEKNISK INFORMATION

| | | |
|-------|----------------------|---|
| ROYAL | Materiale | Stål / Aluminium* |
| | Belægning | Hard Coat / Green Coat / *Hard Coat 25 |
| | Profil / Maks. højde | 56 mm |
| | Min. længde | 500 mm |
| | Maks. længde | 7000 mm |
| | Modullængde | 400 mm |
| | Pladetykkelse | 0,55 mm / 0,60 mm |
| | Vægt | 4,9 kg/m ² / 2,1 kg/m ² |
| | Dækkebredde | 1010 mm |
| | Min. taghældning | 14° (1:4) |

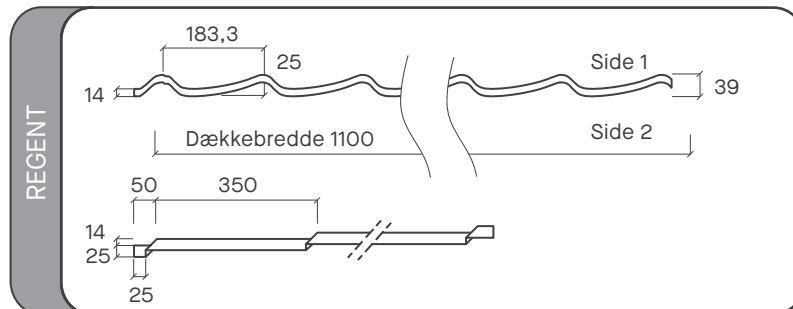
PROFILGEOMETRI



TEKNISK INFORMATION

| | | |
|--------|----------------------|---|
| REGENT | Materiale | Stål / Aluminium |
| | Belægning | Hard Coat 25 |
| | Profil / Maks. højde | 39 mm |
| | Min. længde | 450 mm |
| | Maks. længde | 6000 mm |
| | Modullængde | 350 mm |
| | Pladetykkelse | 0,50 mm / 0,60 mm |
| | Vægt | 4,7 kg/m ² / 1,9 kg/m ² |
| | Dækkebredde | 1100 mm |
| | Min. taghældning | 14° (1:4) |

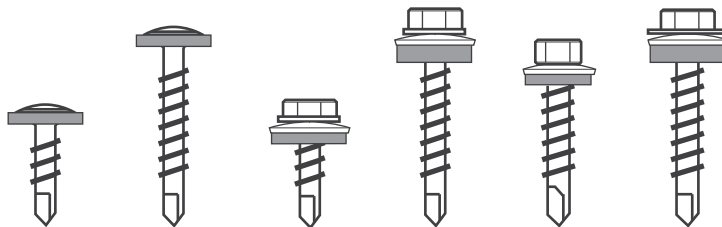
PLADEGEOMETRI





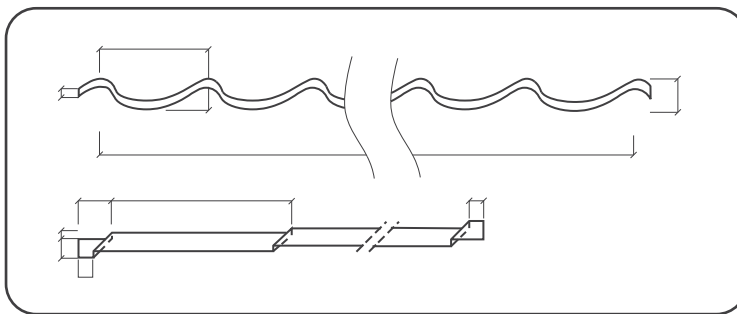
BEFÆSTELSE

4,8 × 19 mm i stål på stålægte, varmforzinket, lakeret skrue
4,8 × 35 mm i stål på trælægte, varmforzinket, lakeret skrue
4,8 × 20 mm i stål på stålægte, varmforzinket, lakeret skrue
4,8 × 35 mm i stål på trælægte, varmforzinket, lakeret skrue
5,5 × 27 mm i aluminium på stålægte, lakeret rustfri skrue
5,5 × 35 mm i aluminium på trælægte, lakeret aluminiumskrue



| | | | | | |
|----------------|----------------|----------------|----------------|----------------|----------------|
| Art.nr. 312001 | Art.nr. 312002 | Art.nr. 312005 | Art.nr. 312004 | Art.nr. 312046 | Art.nr. 312420 |
| 4,8 × 19 | 4,8 × 35 | 4,8 × 20 | 4,8 × 35 | 5,5 × 27 | 5,5 × 35 |

Man kan med fordel anvende LP-skruer for et mere diskret udtryk.



GENANVINDELIGT MATERIALE

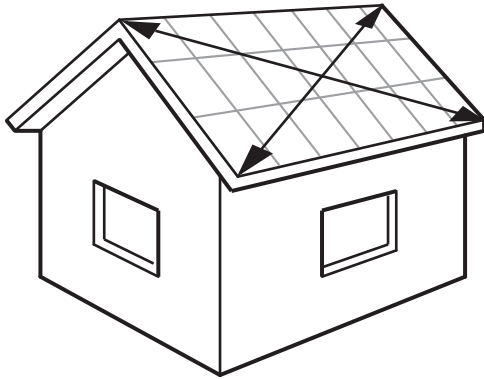
Vær omhyggelig med at samle alle afklippede pladestykker og skruer fra tag, tagrender og fra jorden efter montage. Materialet er 100 % genanvendeligt og kan afleveres på nærmeste genbrugsplads. Husk at fjerne alle skærespåner med en blød børste, da disse kan skade overfladebelægningen.



1

OPMÅLING

Diagonalopmåling og symmetri

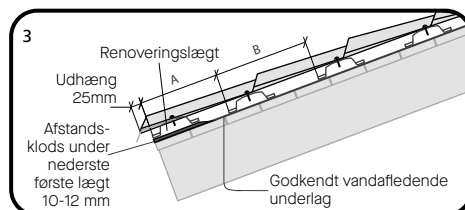
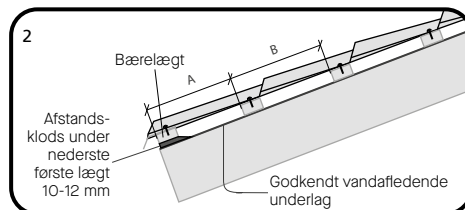
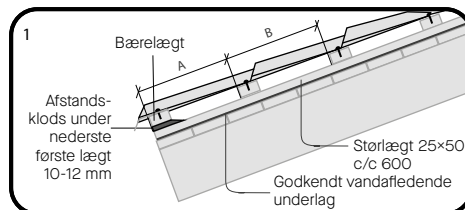
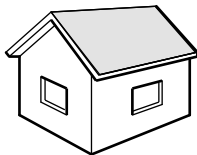


Start med at kontrollere tagets mål ved at måle diagonalerne fra hjørne til hjørne. Hvis de ikke er lige lange, er taget ikke i vinkel. Mindre afvigelser på 20-30 mm kan justeres ved hjælp af gavbeslaget. Plannja Tagprofiler skal altid lægges så deres nederste kant ligger langs tagfoden.

2

MONTAGE ROYAL

Formklippet fremkant



Montageanvisninger illustrerer alternativ 1.

Lægte afstanden til Plannja Takstensprofiler skal altid følge tagstensprofilens modul. Afstanden mellem den første bærelægte (tagfodenslægt) og den anden bærelægte (mål A) samt de øvrige bærelægte afstande (mål B) vises i tabellerne nedenfor. Brug altid et godkendt vandafledende underlag fx. Plannja AntiCoverall.

1. Undertag af tagbrædder min. tykkelse 18mm
2. Let undertag fx. Plannja AnticonCoverall. Spærafstand c/c 1200 mm.
3. Renoveringslægt på eksisterende træunderlag.

Bærelægt fastgøres med 2 stk 3,4x100 mm galvaniserede søm i hver tagstol. Plannja renoverings- og kombilægter fastgøres med skruer 6,5x50 mm.

Montage af Plannja Tagstensprofiler på undertag af typegodkendt let undertag

Snebelastning

| | 1,0-2,5 | 3,0-4,0 | 4,0 |
|-------------------|---------|---------|-----|
| Bærelægt 45x70 | | | |
| Bærelægt 45x95 | | | |
| Plannja kombilægt | | | |

| | | | |
|---------|-----|-----|-----|
| Royal A | 320 | 310 | 310 |
| B | 400 | 400 | 400 |

Montage af Plannja tagstensprofiler på undertag af træbrædder minimum tykkelse 18 mm.

Snebelastning

| | 1,0-2,5 | 3,0-4,0 | 4,0 |
|-------------------|---------|---------|-----|
| Bærelægt | | | |
| Bærelægt 25x50 | | | |
| Bærelægt 34x70 | | | |
| Plannja Stållægt* | | | |

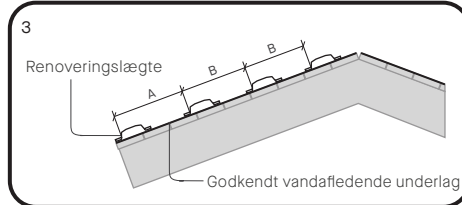
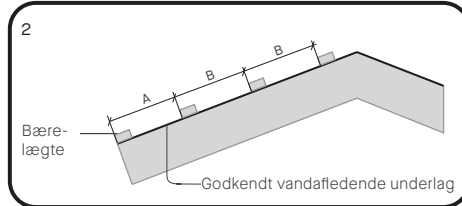
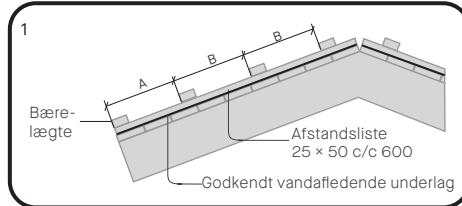
| | | | |
|---------|-----|-----|------------|
| Royal A | 340 | 320 | *305-(285) |
| B | 400 | 400 | 400 |

* Plannja renoverings- eller kombilægt.



3

UNDERLAG TIL PLANNJA REGENT



Montageanvisningen viser primært alternativ 1.

Bærelægteafstanden for Plannja Tagplader skal altid følge tagpladens modulmål. Afstanden mellem den første bærelægte (tagfodslægten) og den anden bærelægte (mål A) samt øvrige bærelægteafstande (mål B) vises i tabellerne nedenfor. Brug altid godkendt vandafledende underlag, tex. Plannja Anticon Coverall.

1. Undertag af tagbrædder, minimumtykkelse 18 mm
2. Let undertag tex. Plannja Anticon Coverall. Spær-afstand c/c 1200 mm
3. Renoveringslægte på eksisterende træundertag

Bærelægte fæstnes med 2 stk. 3,4 × 100 mm varmforzinkede søm i hvert spær. Plannja Renoverings- og Kombilægte fæstnes med 6,5 × 50 mm skruer.

Montage af Plannja tagplader på undertag af typegodkendt let undertag.

| | Taglægte efter dansk standard | Plannja Kombilægte |
|----------|-------------------------------|--------------------|
| Regent A | 325 | 340 |
| B | 350 | 350 |

Montage af Plannja tagplader på undertag af Tagbrædder, minimumtykkelse 17 mm.

| | Taglægte efter dansk standard | Plannja Stållægte* |
|----------|-------------------------------|--------------------|
| Regent A | 340 | 340 |
| B | 350 | 350 |

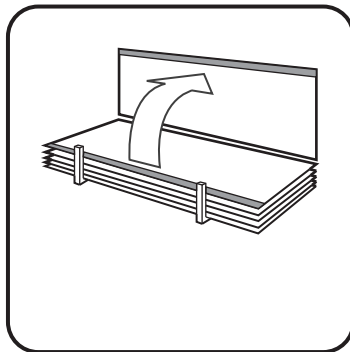
* Plannja Renoverings- eller Kombilægte.

4

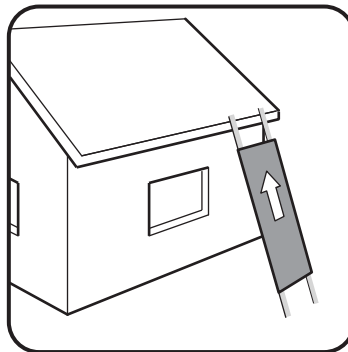
HÅNDBTERING



Husk at lange plader ikke må løftes i enderne. Det er bedst at bære dem på højkant. Pladerne kan skubbes op på taget ved hjælp af et par lægter, en stige eller lignende.



Hold fast i kanten, og bær pladen i lodret stilling.

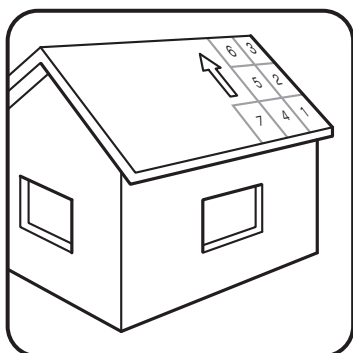


Brug lægter, stige eller lignende som understøtning når pladerne skubbes op på taget.

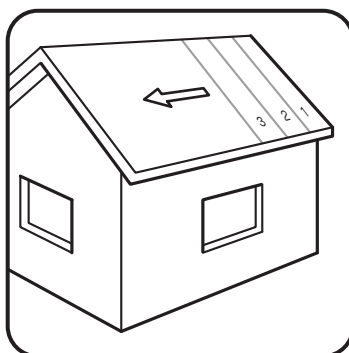


5

MONTAGERETNING



Standardlængder
Pladerne lægges i rækker diagonalt fra tagfod til tagrygning. Vær omhyggelig ved lægning af den første plade så den nederste kant er parallel med tagfoden. De øvrige plader i rækken skydes op så en eventuel sprække i endeoverlægget bliver så lille som muligt inden pladerne skrues fast. Næste række lægges med den første plades nederste kant på linje med de allerede lagte plader. Øvrige plader i rækken skydes op som ovenfor beskrevet inden pladerne skrues fast.

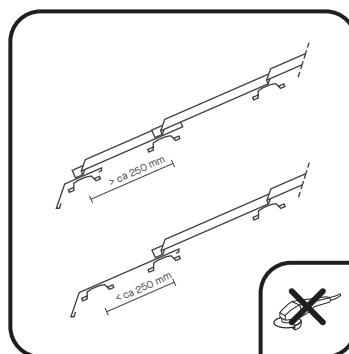
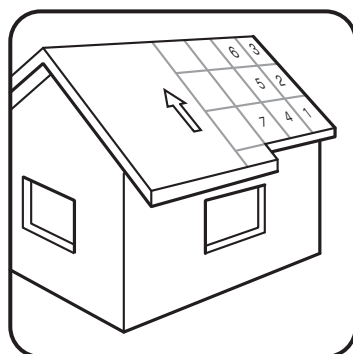


Speciallængder
Ved speciallængde (ikke i kombination med standardlængde) monteres pladerne normalt fra højre mod venstre. Montage kan også udføres fra venstre mod højre. Bemærk at sideoverlægget i så fald nødvendigvis at pladen skydes ind under den allerede lagte plade.

6

MONTERINGSRETNING

Brudt tagfod



Hvis taget har en brudt tagfod (forskellige taglængder på samme taghalvdel), kan de nederste plader skæres til. Hvis afstanden mellem lægterne er 250 mm eller mere, skydes pladerne ind under de ovenfor liggende plader. Er afstanden mindre end 250 mm, kan det være en bedre løsning at få fremstillet et forlænget tagfodsbeslag iht. figuren. Det kan også være en mulighed i stedet at justere tagfaldslængden ved at forskyde den udstikkende tagfod.

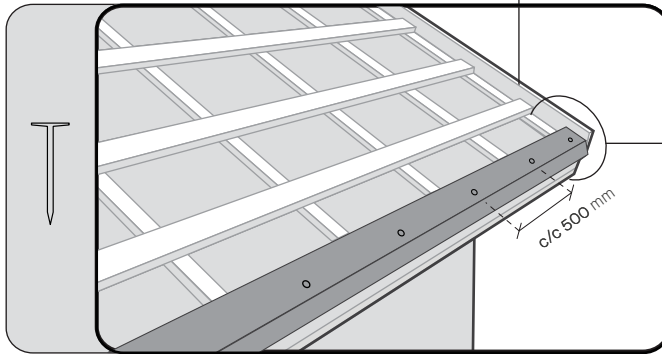


7

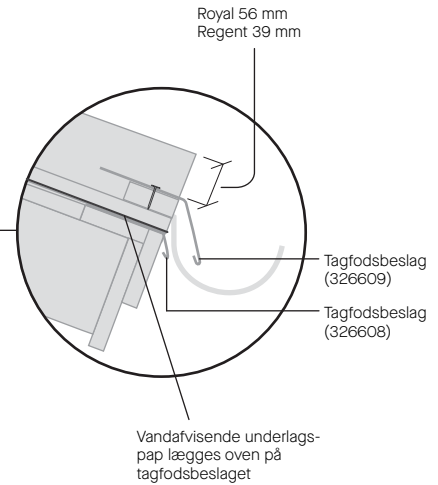
TAGFODSBESLAG



Vindskeden monteres med overkanten på højde med tagpladens profiltoppe.



Tagfodsbeslaget fæstnes med galvaniserede søm (alt. skruer) i underlaget med en afstand af 500 mm. Vær opmærksom på at du eventuelt skal montere rendejern før montage af tagfodsbeslaget. Samlinger udføres med overlæg på min. 100 mm.



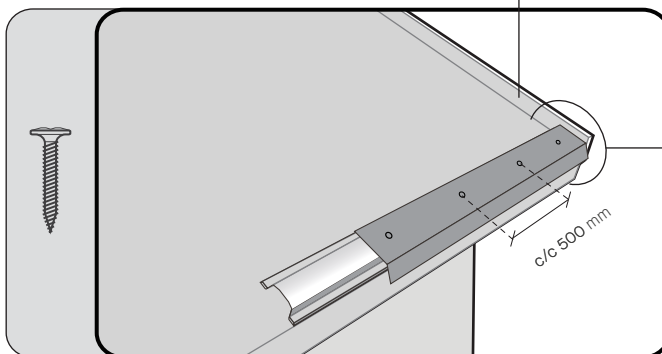
8

TAGFODSBESLAG

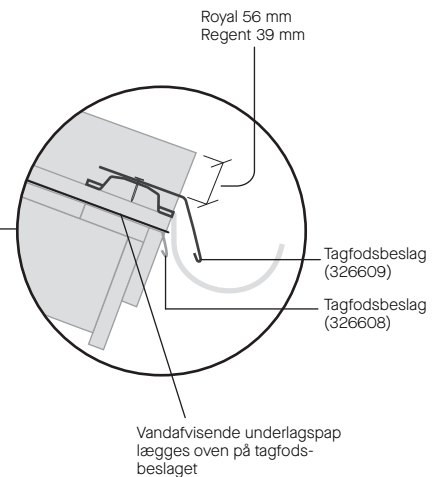
Montage på renoveringslægte



Vindskeden monteres med overkanten på højde med tagpladens profiltoppe.



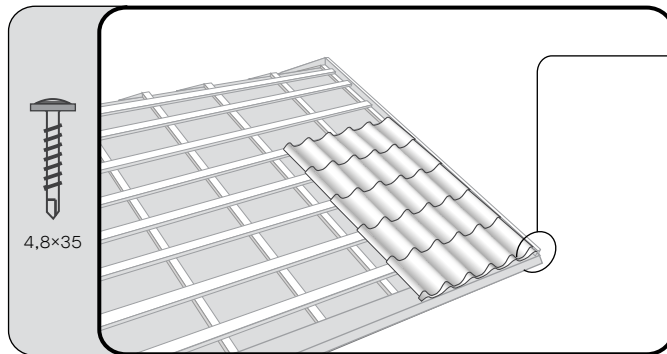
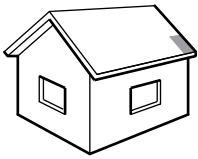
Renoveringslægten er ikke dimensioneret til at bære mellem spærene, men forudsætter et bærende underlag.



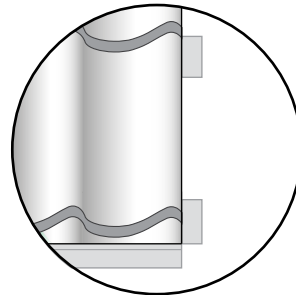
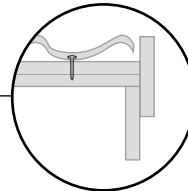
9

MONTAGE AF DE FØRSTE PLADER

Med lige forkant

**VIKTIGT!**

Kontrollere at de første plader lægges langs med tagfoden, og at de ikke ligger ud over tagfodsbeslaget kant. Ca. 1-2cm fra kanten så man kan justere eventuelle vinkelafvigelser.

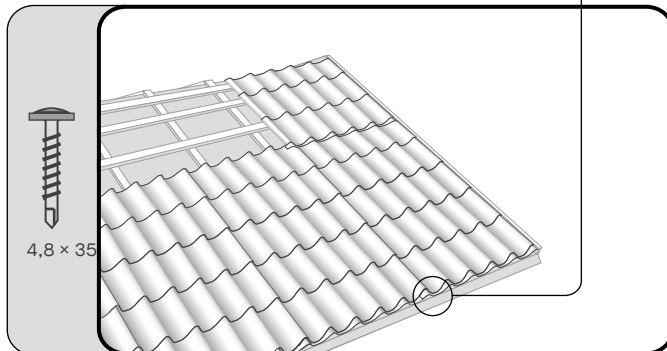
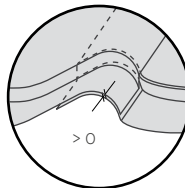
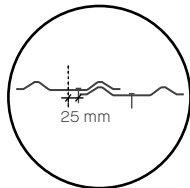


Tagpladerne fæstnes med selvskærende skruer. Plannja har specielle toppe der monteres i boremaskinen, og som gør iskrutningen meget enkel. Læg pladen på plads så den følger tagfoden, og start med at skrue den side der ligger mod vindskeden, fast.

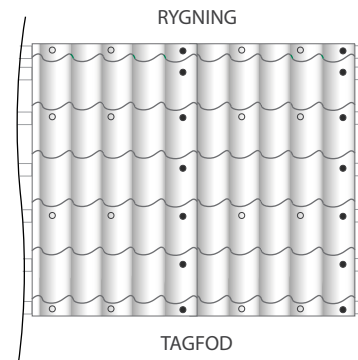
10

SKRUVSCHEMA ROYAL

Efterfølgende plader



Efterfølgende plader skrues iht. nedenstående skema. Skrue markerede med udfyldte prikker på figuren nedenfor (sideoverlægget) skal fastgøres først. Skru i hver anden profilbund, på hver anden pladerække. Ved sideoverlægget anbringes en skrue i hver profilbund. En tommelfingerregel er at der går 6-7 skrue pr. m². For at sideoverlægget skal være tæt, anbefaler vi at skrue i sideoverlæggets øverste plade forskydes 25 mm mod overlægget (se figur). På den korte sides overlæg fæstnes en skrue i hver profilbund (ikke vist i nedenstående skrueskema).

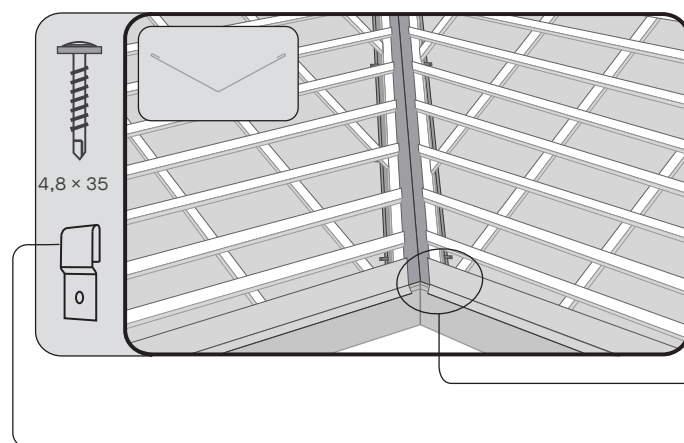
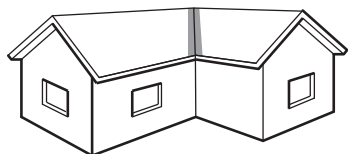


- Begynd med disse skrue



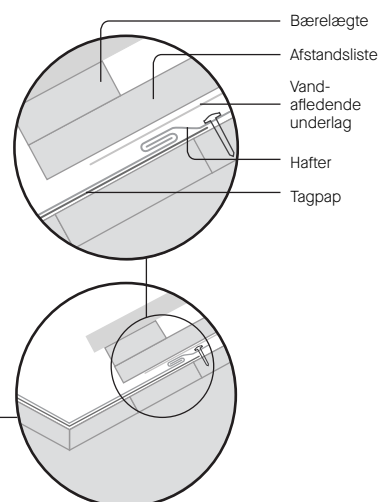
11a SKOTRENDE

Alternativ 1



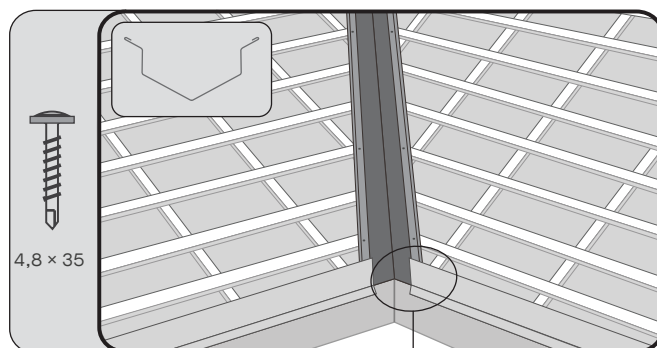
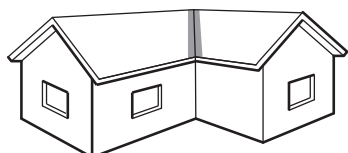
Hafter bukkes nemt af en stump plade.

Fastgør skotrenden i bærelægten med hafter. Tagpladeprofilen skal stikke mindst 150 mm ind over skotrendens kant. Alle plader der ligger langs skotrenden, skal fastgøres med skruer på ydersiden af renden. Renden samles med mindst 200 mm overlæg.

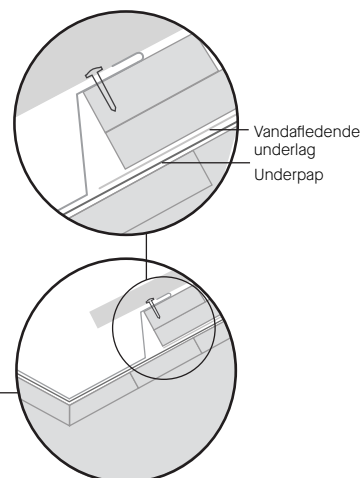


11b SKOTRENDE

Alternativ 2

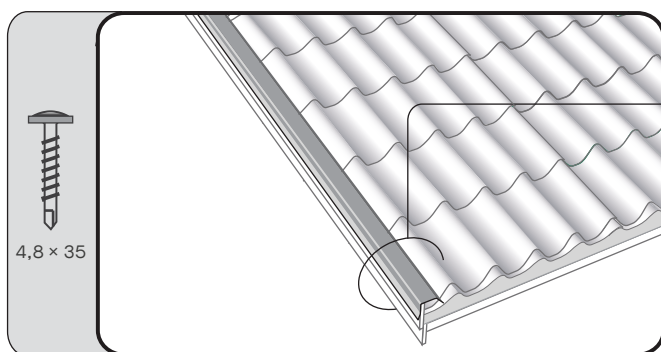


Tagpladeprofilen skal stikke mindst 150 mm ind over skotrendens kant. Alle plader der ligger langs skotrenden, skal fastgøres med skruer på ydersiden af renden. Renden samles med mindst 200 mm overlæg.

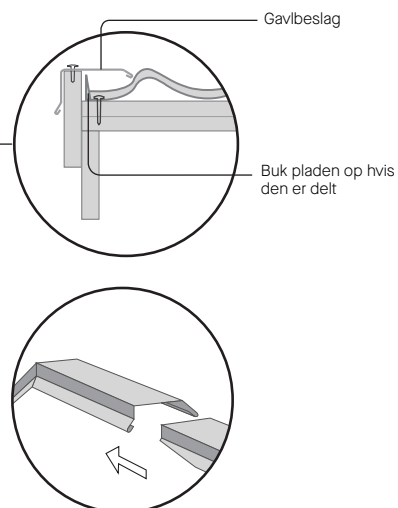


12

GAVLBESLAG

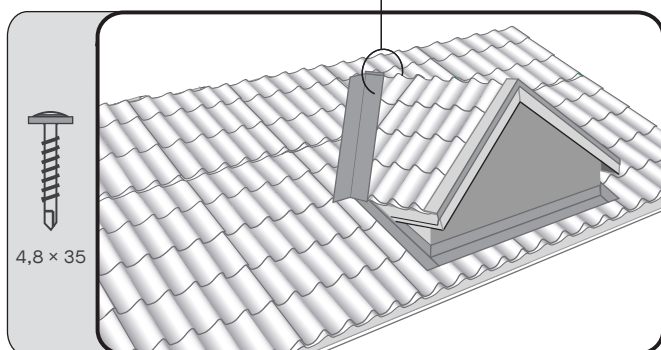


Gavlbeslaget lægges på plads og skrues i vindskeden med c/c 300 mm. Hvis tagpladen er delt, skal profilbunden bukkes op. Beslaget samles med overlæg på 100 mm. Klip det nederste beslag i henhold til billedet.

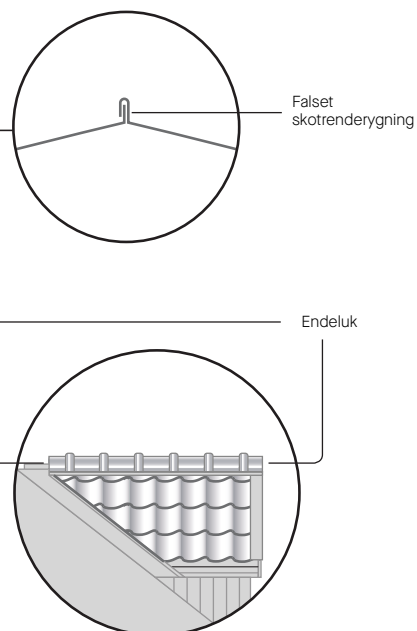


13

KVIST



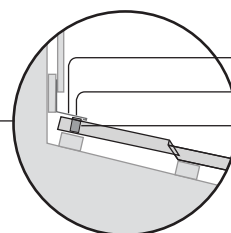
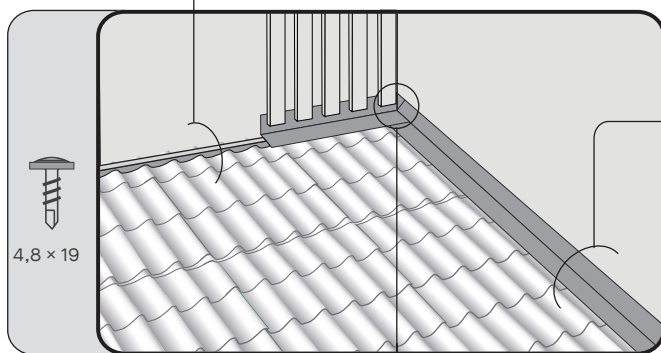
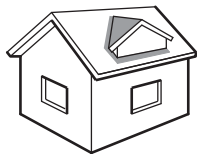
Skotrenderne klippes og falses sammen hvor de mødes i toppen.



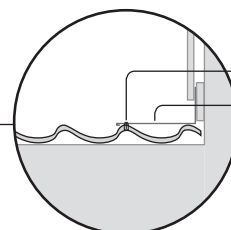
14

KVIST

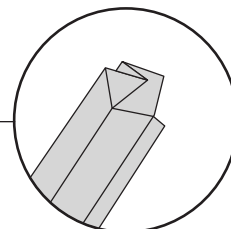
Tilslutning mod mur



Sideinddækning
Skrue 4,8 x 19 mm
c/c 200 mm
Tætningsbånd



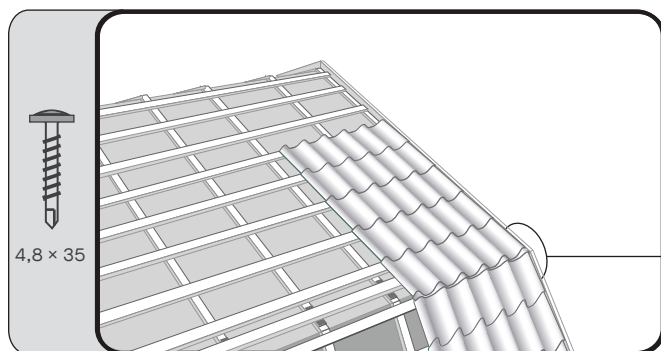
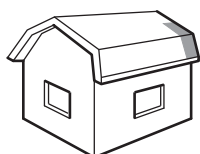
Skrue 4,8 x 19 mm
c/c 200 mm
Sideinddækning



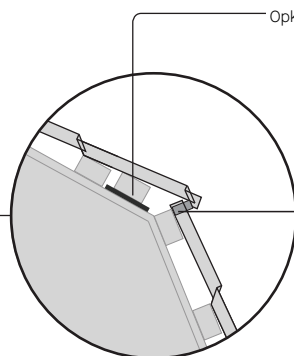
Bukkes i den øverste
ende
for at tilslutningen
skal være tæt

15

MANSARDTAG



Når du lægger et mansardtag, er det vigtigt at den øverste plade monteres med et udhæng svarende til det nederste korte modul på pladen, se billede. Den nederste lægte skal flyttes opad og suppleres med en passende oplodsning. Hvis der er risiko for indtrængende vand, kan der limes et tætningsbånd i samlingen mellem pladerne.



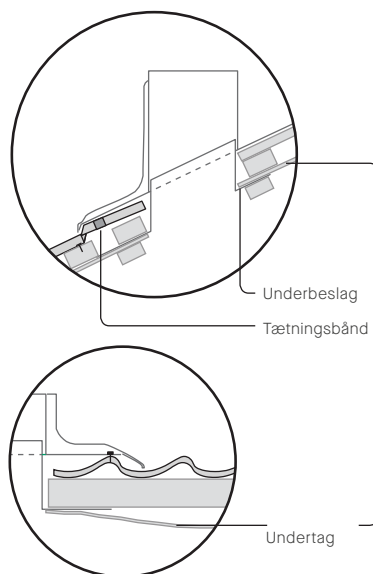
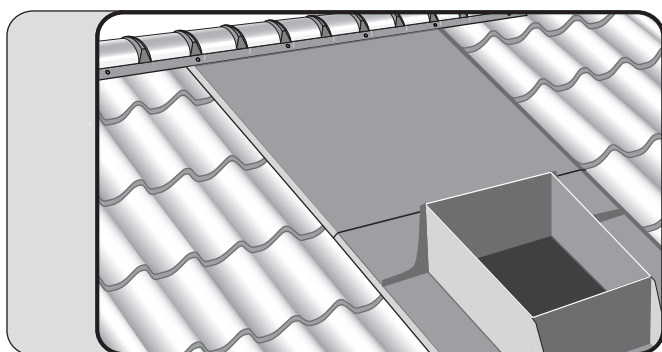
Oplodsning

Tætningsbånd



16

HULTAGNINGER

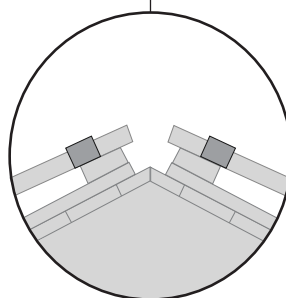
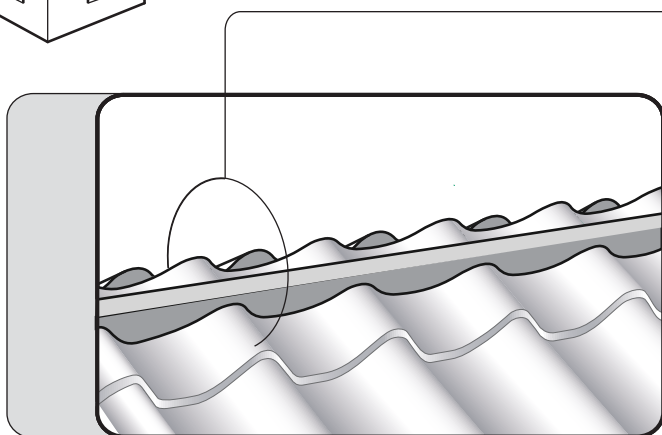


17

TÆTNINGSBÅND VED RYGNING

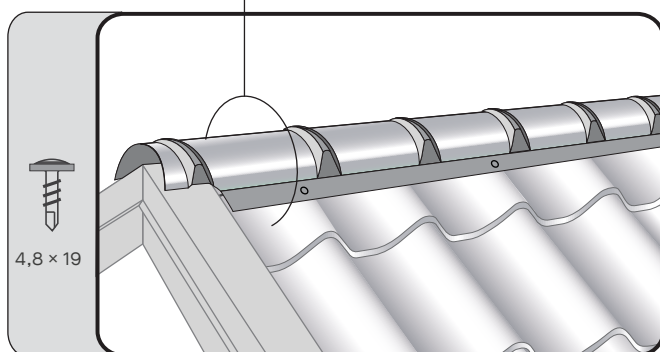


Tætningsbåndet lægges lige neden for kanten på den øverste plade. Dette skjules senere af rygningen.

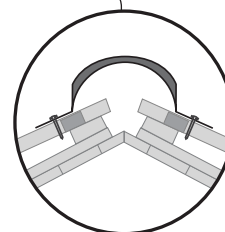


18

RYGNING



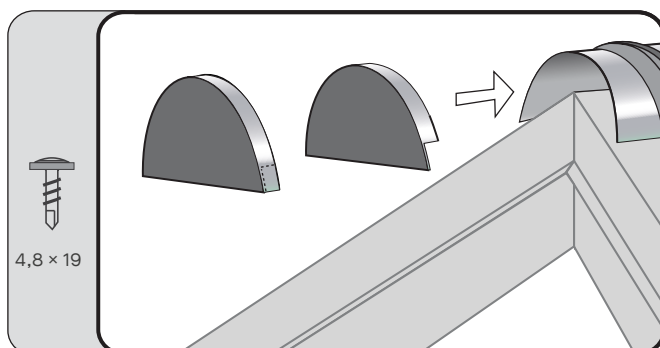
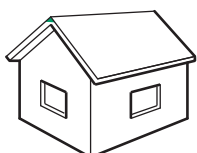
Rygningspladen klippes for enden så den passer over gavbeslaget, og skrues fast i pladerne i hver anden profiltop.



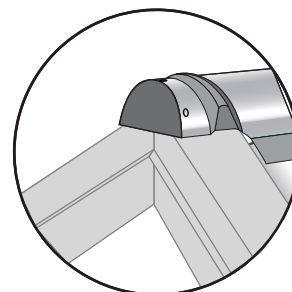
Tætningsbånd ved rygning

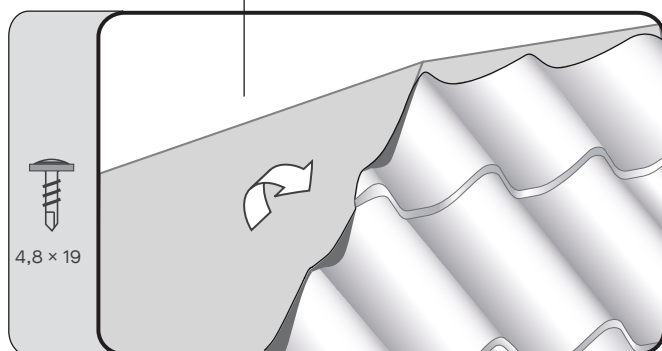
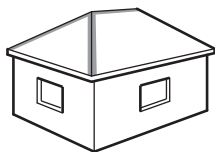
19

ENDELUK

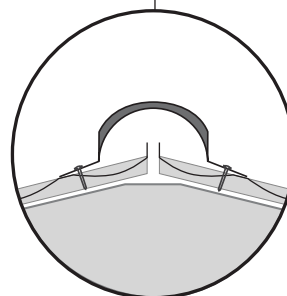


Endelukket klippes om nødvendigt til, skydes ind på plads og skrues fast gennem rygningen.





Hvis taget har valmet rygning, skal den skråklippede pladekant altid bøjes op. Inden rygningensbeslaget monteres, lægges rygningensbånd over samlingerne.



Montageanvisning

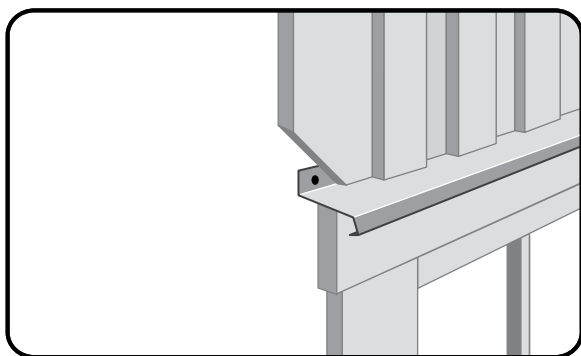
Inddækninger



Plannja 

MONTERING AF VINDUESINDDÆKNING

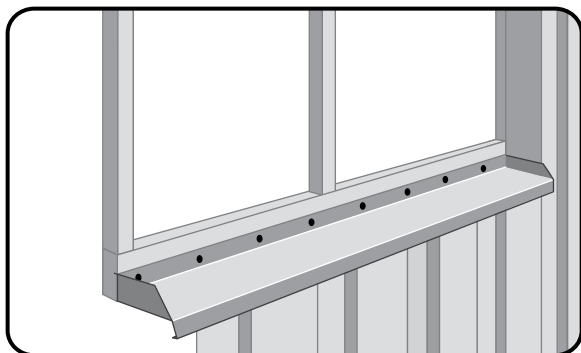
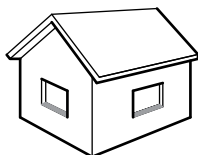
Øverste vandnæse



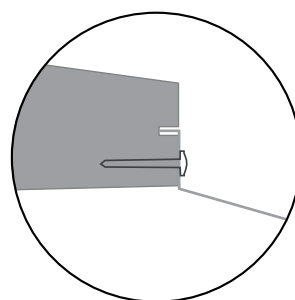
Monteres over vinduets indfatning. Forhindrer vand i at trænge ind i konstruktionen. Øverste inddækning skrues eller sømnes for hver 10 cm.

MONTERING AF VINDUESINDDÆKNING

Nederste vandnæse

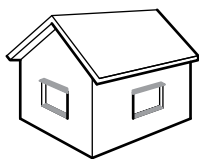


Monteres i vindueskarmens udfræsning. Forhindrer vand og sne i at trænge ind bag husets facadebeklædning.

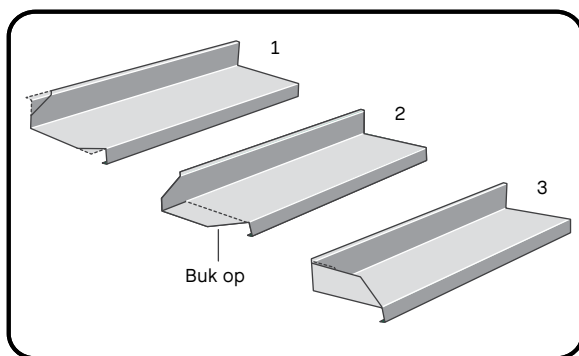


MONTERING AF VINDUESINDDÆKNING

Tips til montering



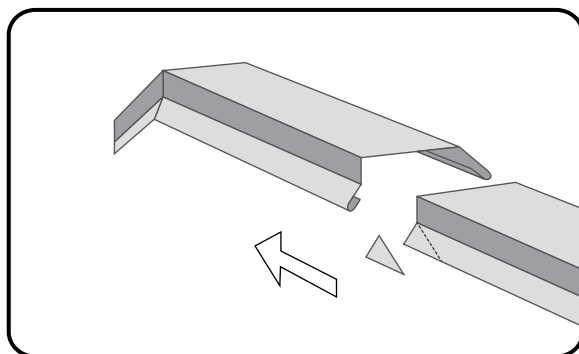
Klip til rigtig længde, 30 mm længere end udfræsningen i vindueskarmen. Klip et skråt hjørne af på inddækningens for- og bagkant. Buk en ca. 10 mm høj gavl op i begge ender, og buk bagkanten ind som vist på figuren. Tryk inddækningens bagreste ombuk ind i karmens udfræsning. Søm eller skru inddækningen for hver 10 cm.



MONTERING AF GAVLBESLAG



Ved samling af gavlbесlag bortklippes hjørnerne på det underliggende beslag så det nederste beslag kan skubbes ind i det øverste. På denne måde bliver samlingen mere tæt og mindre synlig.



Plannja 

plannja.dk

Plannja Danmark, Strømmen 6, 9400 Nørresundby. Telefon 9833 2098. E-Mail: post@plannja.dk

Forhandler og distributør i Danmark:

BMC Danmark A/S, Stykgodsvej 7, 9000 Aalborg. Telf. 9631 2800. E-mail: info@bmc-danmark.dk

Plannja's kvalitetssystem er certificeret iht. SS EN 9001 og 14001

Oplysningerne i denne tryksag er gældende på tidspunktet for offentliggørelse og har til formål at give en generel orientering om anvendelse af produktet.

Der tages forbehold for ændringer som følge af løbende produktudvikling samt produktændringer i løbet af året. De anførte oplysninger og data må ikke opfattes som garantier uden specifik skriftlig bekræftelse.