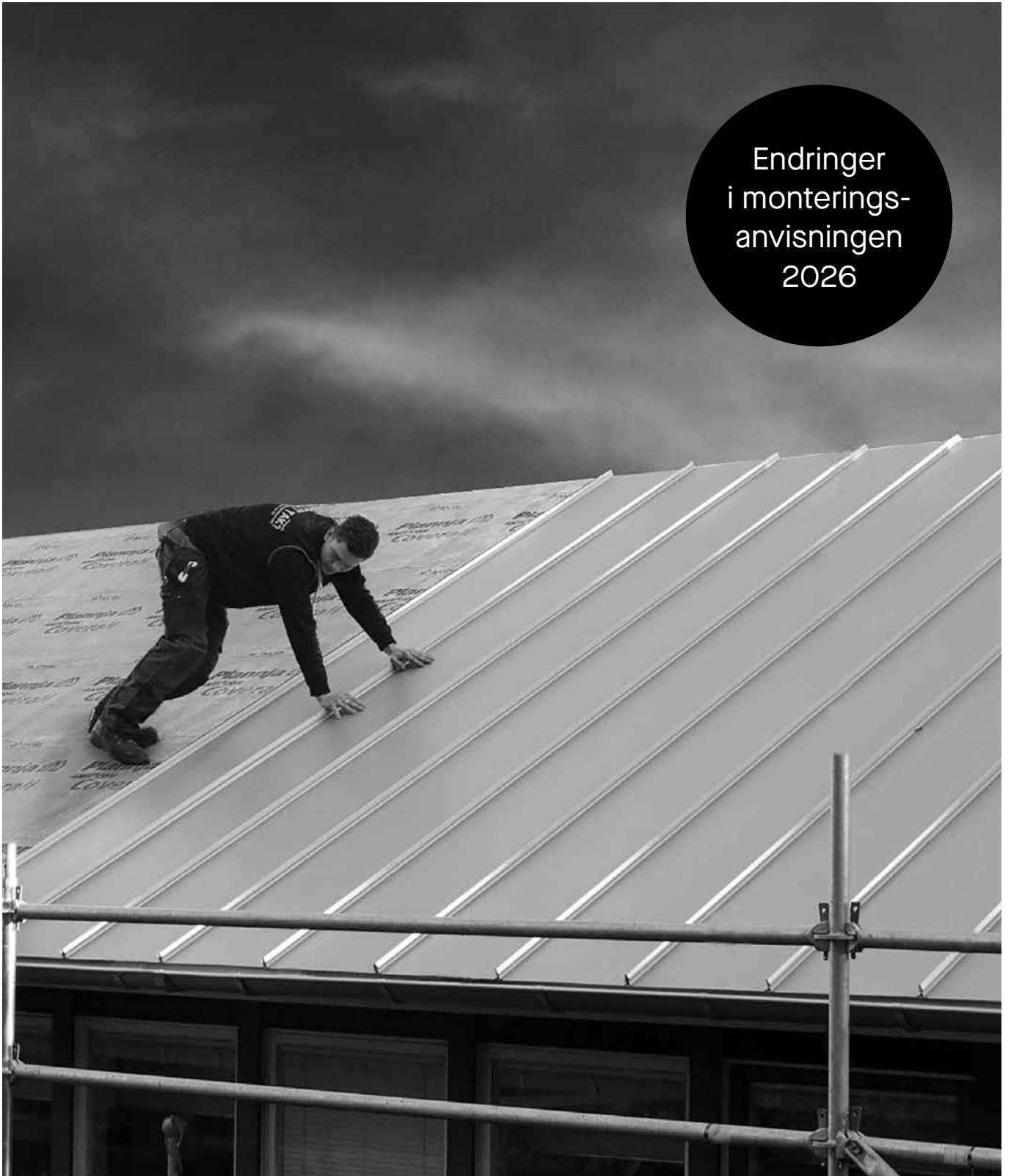


Endringer
i monterings-
anvisningen
2026



Monterings- anvisning

2026 | Plannja Trend

Generelle forberedelser
samt blikk og beslag

Innholdsfortegnelse

Noen ord på veien	4
Generelle forberedelser taklegging	7
Montering av Plannja Trend	13
Montering Plannja Blikk og Beslag	31

Noen ord på veien

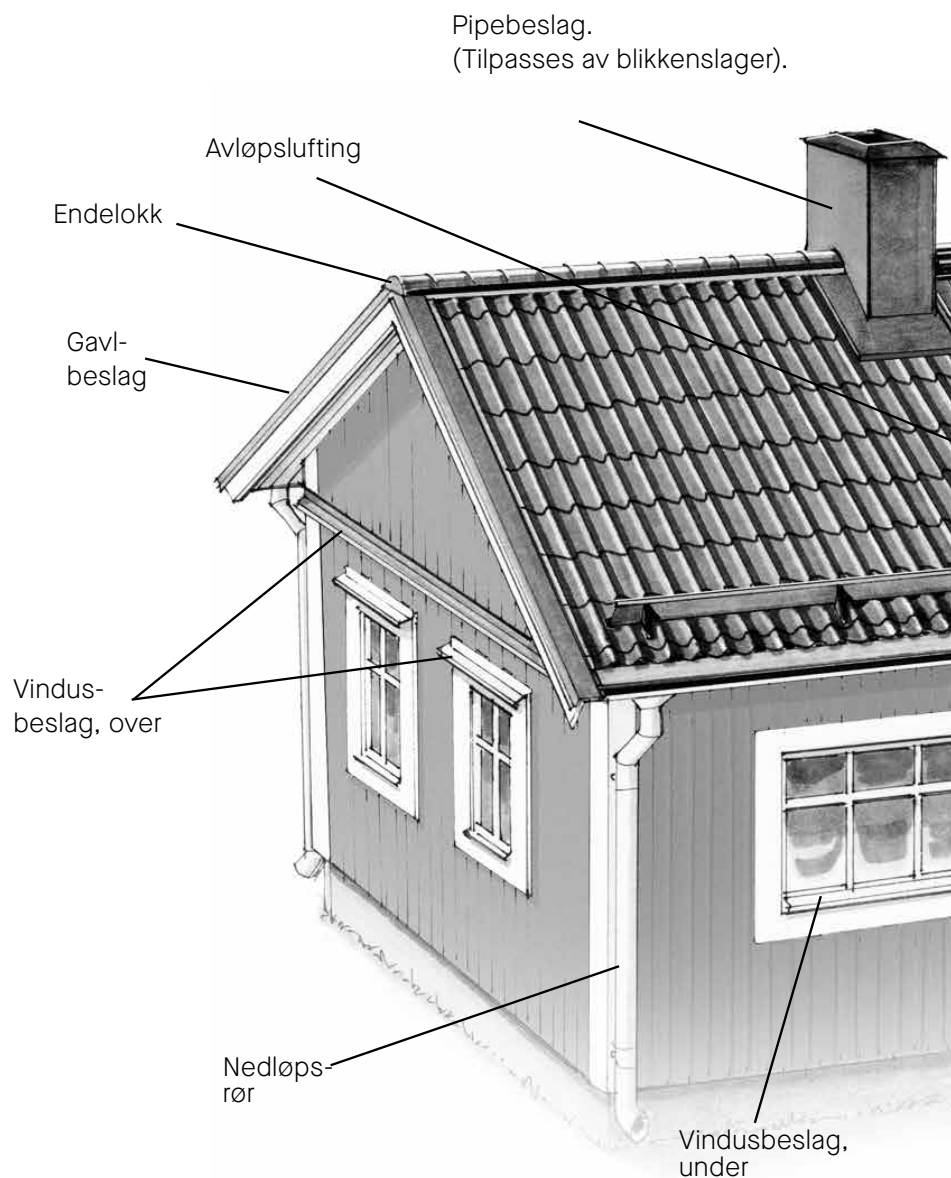
Plannjas monteringsanvisninger er utarbeidet for å være til hjelp for både privatpersoner og profesjonelle.

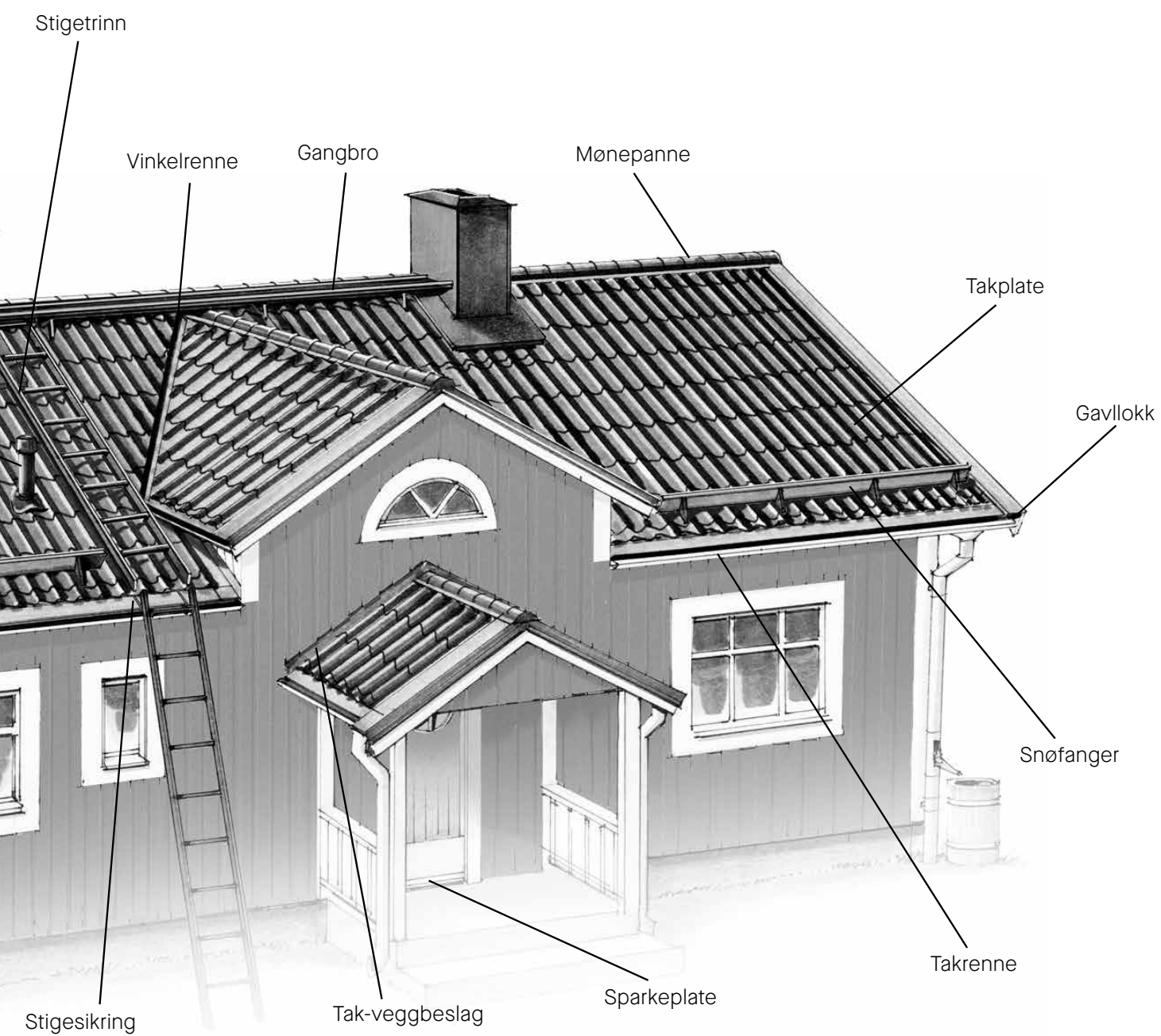
For å gjøre det enklere for alle å finne de anvisninger og den hjelpen man behøver, har vi delt opp monteringsanvisningene i tydelige avsnitt. For deg som aldri har lagt et tak, er det første kapittelet "Generelle forberedelser taklegging" svært viktig.

Glem ikke å ta det med ro og tenke gjennom alle momenter før du gir deg i kast med selve monteringen. Et godt forarbeid og metodisk utførelse er selve nøkkelen til et perfekt resultat. Monteringsanvisningene må følges for at våre garantier skal gjelde.

Plannja er Europas ledende produsent av byggematerialer i tynnplater av stål og aluminium. Det brede sortimentet vårt gjør at vi kan tilby produktsystemer og helhetsløsninger til stort sett alle typer byggeprosjekt.

Takets komponenter





Generelle forberedelser

Taklegging



Plannja 

PLATETAK



Når du mottar plateleveransen

I den grad det er mulig, bør Plannja byggplater lagres innendørs. Ved lagring utendørs må materialet dekkes med presenninger. Hvis det er fare for kondens, skal pakken oppbevares i hellende stilling. Sørg for god gjennomlufting. Dette gjelder både stål og aluminium. Disse tiltakene gjøres for å unngå dannelse av hvitrust og evt. følgeskader på lakken. Før montering, påse at produktet er uten skader. Ved montering av skadede produkter faller garantien bort.

Unngå skader på platene!

Plannja Takpanner lengre enn 5 meter skal bæres på høykant eller på en trelem. Hvis de bæres liggende, bøyes platene av sin egen vekt og utvides på lengden. Ved den påfølgende monteringen får man da problemer med tilpasningen mellom de ulike platene.

Platenes styrke og gåbarhet

Det er vanskelig å definere gåbarhet på profilerte tynnplater. Generelt gjelder det å være forsiktig ved gange og arbeid på tak av tynnplater. Med gåbar plate menes en profil som tåler forsiktig gange uten at den blir skadet eller får skjemmende bulker.

Gåbarhet og styrke er avhengig av tykkelsen

Tykkere plater tillater større avstand mellom lektene og gir forbedret gåbarhet. For sikkerhets skyld bør du alltid forsøke å gå på eller inntil lektene. For Plannja Takpanner og Plannja Panneplate gjelder det å alltid gå i profilbunnen når du trår på taket.

ALUMINIUMTAK



Aluminiumtak er mer sensitive

Aluminium er mykere enn stål. Derfor bør du utvise større forsiktighet når du går på et aluminiumtak. Vær oppmerksom på at Plannja 20-75 i aluminium ikke er gåbar i det hele tatt hvis bæreløstetavstanden er maksimale c/c 500 mm

VIKTIG – ALUMINIUMTAK

En del ting du må tenke på når du valgt tak av aluminium:

a) Aluminium beveger seg mer enn stål ved temperatursvingninger. Hvis takfallets lengde er større enn 6 meter, kan du klare bevegelsen i materialet ved å, før innfesting av platene, forbore den øvre platen i hvert endeoverlapp med en bor som har ø 8 mm. Unngå takfall på over 12 meter!

b) Når du bruker trelekt, bør du feste en pappremse (se tilbehørsprogrammet) oppå bordene slik at du unngår kneppelyder ved temperatursvingninger. Behøves ikke hvis du bruker Plannja Kombilekt eller Renoveringslekt.

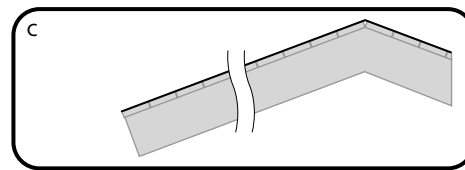
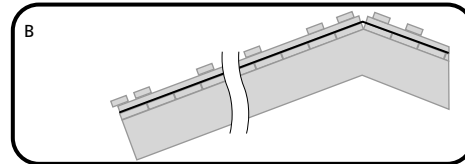
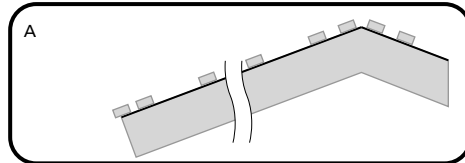
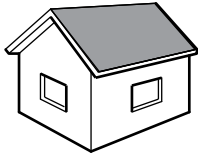
c) For å forhindre temperaturbevegelser gjelder det at samtlige beslag skal festes uten felles skruer i overlappene, dvs. at skruene ikke må gå gjennom begge beslagene.



1

UNDERLAG FOR TAKPLATER

De vanligste underlagene

**A. PÅ TAKSTOL**

Når du bygger nytt, velger du normalt et lett underlagstak, f.eks. Plannja Anticon Coverall eller rupanel/kryssfinér, minst 18 mm tykkelse, med underlagspapp av kvalitet tilsvarende Plannja Anticon Coverall. Les mer under Montering av lekt for resp. produkt.

B. PÅ RUPANEL/KRYSSFINÉR

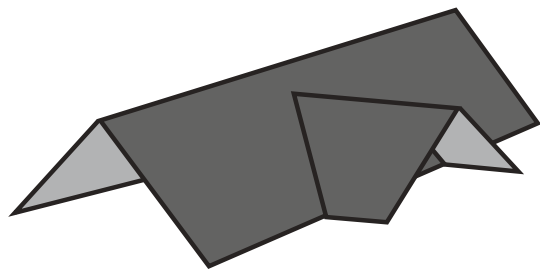
Riv det gamle taket. Hvis eksisterende strø- og bærelekt brukes, må bærelektene flyttes slik at lektavstanden stemmer med målene som er angitt i monteringsanvisningen for respektive takprofil. Bytt ut lekter som er dårlige.

C. PÅ PAPP, PLANE PLATER

La det gamle taket bli liggende som underlagstak. Tett eventuelle hull på enkleste måte. Platene kan legges direkte på det gamle taket, under forutsetning av at taket er tett, plant og at treverket er i så bra stand at festeordningene klarer å presse ned platene mot underlaget som skal være minst 18 mm tykt. Vi anbefaler imidlertid at du tekker det gamle taket med Plannja Coverall og legger platene direkte på, alternativt benytter strø- og bærelekt.

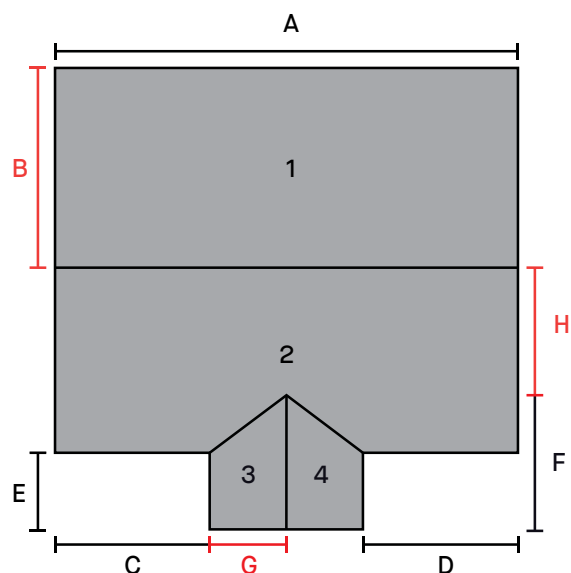


For at forhandleren skal kunne gi deg et tilbud på byggpakken til ditt tak, kreves det en del opplysninger og mål. Forbered besøket ditt hos forhandleren ved å måle opp taket. På plannja.no, under Last ned - Kjøpshjelp, finnes et måleskjema for takberegning, en pdf som du kan fylle ut digitalt.



Velg din taktype og fyll ut målene som er nødvendig for ditt tak. Røde linjer er takvinkel, fallende mål. Bokstavsbetegnelsene på taktegningen viser hvilke mål du skal fylle ut.

DIGITALT SKJEMA:



Beregne taket ditt

Beregne taket ditt hjelper deg som huseier med å få et kostnadsoverslag for en komplett takpakke som inneholder takplater, takrennesystem og tilbehør, basert på målene du har oppgitt for taket ditt. Når du har fylt inn nødvendig informasjon og valgt ønsket profil og tilbehør, vil du få en e-post med en oversikt over valgene dine og et omtrentlig prisestimat.

Det finnes tre forskjellige taktyper å velge mellom. Disse er generelle og representerer de vanligste takformene på eneboliger. Beregningen gir en totalpris som fungerer som et omtrentlig kostnadsoverslag. For å få et detaljert og objekttilpasset tilbud basert på dine takmål og ønsket produkt, vennligst kontakt en av Plannjas forhandlere.

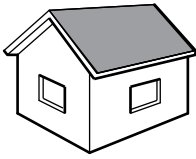
Før du begynner, må du måle taket ditt.

BEREGN TAKET DITT

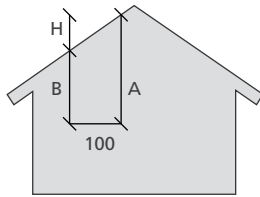


3

TAKFALL



Takfallet bør kontrolleres for å sikre at du velger rett takprodukt. Takfallet kan også påvirke valg av underlag, montering av taket samt montering av beslag.



Beregning av takfall.
For å beregne takfallet brukes tabellen til høyre. Man kan også bruke en mobilapp til å måle dette.

Mål A minus mål B gir H som er høydeforskjell for beregning av husets takfall. Se tabell.

Forhøy. i cm (ca)	Takfall	Forhøy. i cm (ca)	Takfall
25	14	75	37
30	17	80	39
36	20	84	40
40	22	90	42
45	24	100	45
49	26	104	46
53	28	111	48
58	30	119	48
62	32	133	53
67	34	143	55
73	36	173	60

MULIGE VALG AV TAKPRODUKT AVHENGIG AV TAKFALL

Produkt	Takfall i grader				
	3,6-5,7*	5,7-8	8-10	10-14	> = 14
	Tetting i side- og endeoverlapp				
Plannja 20-105		X	X	X	X
Plannja 20-75		X	X	X	X
Plannja Sinus 18				X	X
Plannja 45 / 45R	X	X	X	X	X
Plannja Sinus 51				X	X
Plannja Panneplate				X	X
Plannja Royal					X
Plannja Regent					X
Plannja Regal					X
Plannja Trend			X	X	X
Plannja Modern				X	X

*Med festebånd



VEDLIKEHOLD



Plannja tak- og veggprofiler krever normalt lite vedlikehold. De avleiringene som ikke skylles bort av regnet, bør fjernes med en myk børste og vann. Klippkanter og lakkskader som oppstår ved montering, bør umiddelbart utbedres med Plannja reparasjonsmaling. Etter montering må du være nøye med å børste bort alt borespon, slik at profilene ikke misfarges.

Monteringsanvisning

Trend





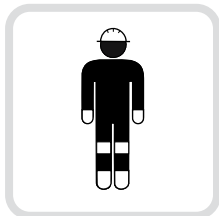
FORBEREDELSE

Før du går i gang og monterer Plannja-taket, er det viktig at du leser gjennom avsnittet "Generelle forberedelser taklegging". Der får du hjelp og råd om hvordan du tar mål av taket, hvilke underlag og materialer som er egnet, og mye annet.



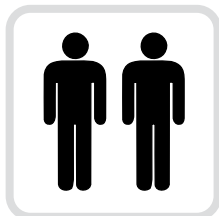
VANSKELIGHETSGRAD MONTERING

Når dette symbolet vises, er monteringen av en slik karakter at det kan være påkrevd med blikkenslager eller annen fagmann for rådgivning eller utførelse.



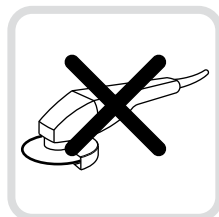
VERNEUTSTYR

Følg alltid Arbeidsmiljølovens bestemmelser.



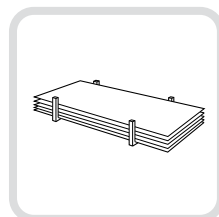
BEMANNING

Vi anbefaler alltid å være minst to personer for å sikre trygg montering.



VERKTØY

Du trenger ingen spesialverktøy for å montere takplater. En skrutrekker kan imidlertid lette arbeidet betraktelig. Platen klippes med en platesaks, nibler eller sirkelsag. Bruk aldri rondell. Platens overflate kan bli skadet av sprut fra bladet. Ved ev. montering av dempelist kan heftepistol brukes.



TRANSPORT, OPPBEVARING OG HÅNTERING

Plannja Trend leveres i en spesielt utformet emballasje. La platene ligge i den til de skal monteres. Husk at lange plater ikke må løftes i endene. Den beste måten å bære dem på, er etter klikkfalsen.

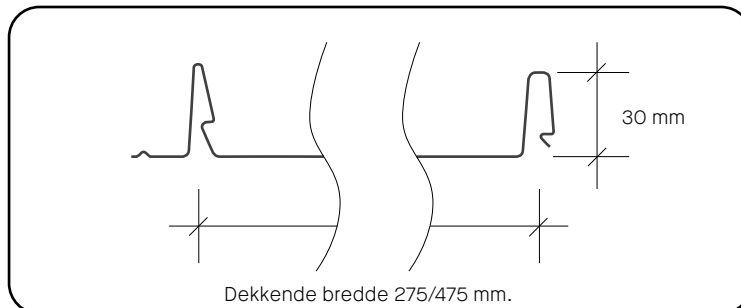




TEKNISK INFORMASJON

Materiale	Stål/Alu*/Infinity
Belegg	Hard Coat
	*Hard Coat 25
	GreenCoat Pro BT
	SinkMagnesium
Platetykkelse	0,6/0,7* mm
Vekt	7,4/6,3/2,5* kg/m ²
Dekkende bredde	275/475 mm
Lengde 475	0,7-10,0/0,7-6,0* m
Lengde 275	0,7-7,0 m
Minste anbefalte takfall	8° (1:7)
Tetning i sideoverlapp	8-14°

PROFILGEOMETRI



MONTERINGSSKRUER (*gjelder for alu)

4,2×25 / 4,2×25RF* til innfesting gjennom de stansede hullene

4,8×20 / 5,5×20* til innfesting plate til plate

4,8×35 / 5,5×35* til innfesting plate til tre



Art.nr. 312001
4,8×20

Art.nr. 312411*
5,5×20



Art.nr. 312332N
4,2×25

Art.nr. 312332RF*
4,2×25



Art.nr. 312002
4,8×35

Art.nr. 312410*
5,5×35



TYNN OLJEFILM

Plannja Trend har en tynn oljefilm ved levering, det innebærer at regnvann får høy hastighet den første tiden etter montering og kan renne over takrennen. Etter påvirkning av vær vil oljefilmen gradvis forsvinne og regnvannets hastighet vil normaliseres og renne ned i takrennen.



GJENVINNING

Vær nøye med å plukke opp avklijpte platebiter og skruer fra tak, renner og fra bakken når monteringen er ferdig. Materialet er 100 prosent gjenvinnbart og kan leveres på nærmeste gjenvinningsstasjon.

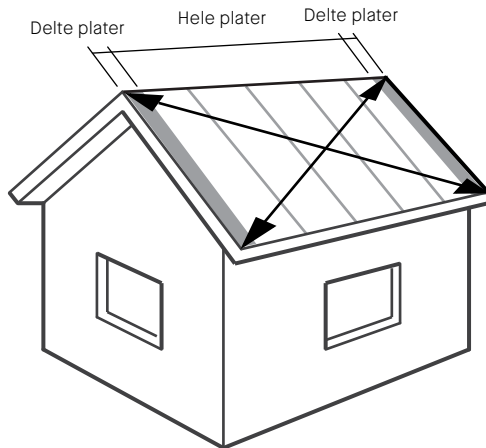
Husk også å plukke eller koste opp niblingsspon fra takplatene, da dette kan skade overflatebelegget.



1

MÅLING AV TAKET

Diagonalmåling og symmetri



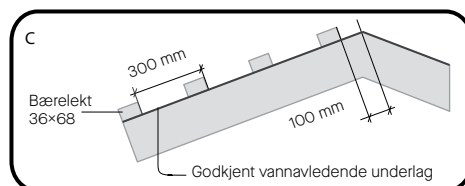
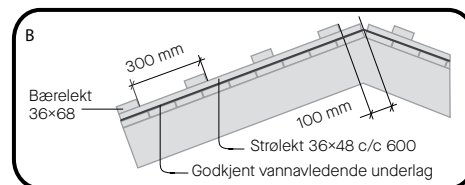
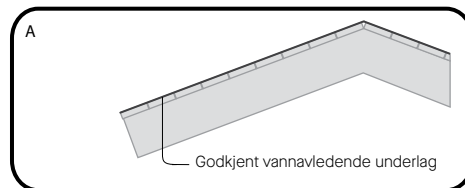
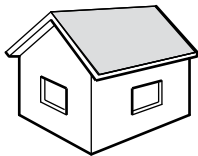
Begynn med å kontrollere takets mål ved å måle diagonalene fra hjørne til hjørne. Hvis de ikke er like lange, er taket skjevt. I så fall skal takplaten Plannja Trend legges slik at dens nedre kanter ligger langs takfoten. Avvik på 20–30 mm kan skjules med gavbeslagene.

Hvis du vil at klikkfalsene skal fordeles symmetrisk over taket, bør du først måle takets lengde for å kunne bestemme bredden på den første og siste platen. Tenk på at du må legge til ca. 30 mm på klippbredden for å kunne gjøre oppbrett mot vindskibordet. Se steg 8.

2

UNDERLAG TIL PLANNJA TREND

Monteringsanvisningen illustrerer alt. A



Plannjas sterke anbefaling er å legge Trend på taktro! Om du må legge på lekt, bør det være Trend med rille.

Ved legging på taktro er Trend godkjent lagt med diffusjonsåpent undertak ned til 14°. Plannja anbefaler bruk av strukturmatte som undertak ved diffusjonsåpen løsning. Mellom 8-14° takfall må det være diffusjonstett undertak. Plannja anbefaler bruk av Anticon Coverall som undertak ved diffusjonstett løsning.

A. Stål/Alu*. Legg Plannja Trend direkte på 18 mm kryssfinér med underlagspapp som har polyesterkerne og selvklebende kant, ev. 8 mm strukturmatte. Dette under forutsetning at taket er tett og så flatt at man kan presse platen ned mot underlaget.

B. Kun stål. Hvis du velger å montere på lekt, skal bærelekten ha minst 68 mm bredde og maks. c/c 300 mm. Den siste bærelekten monteres ca. 100 mm fra mønet. Anvend underlagspapp som har polyesterkerne og selvklebende kant, f.eks. Plannja Anticon Coverall.

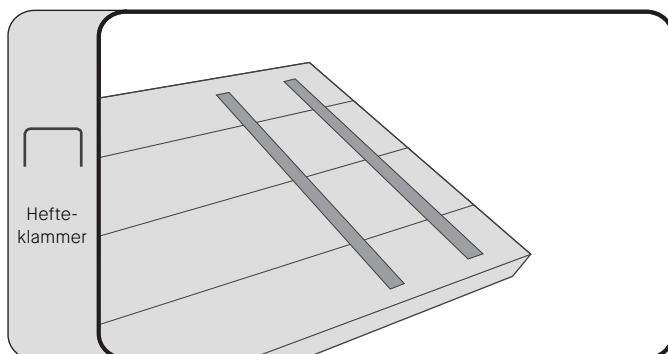
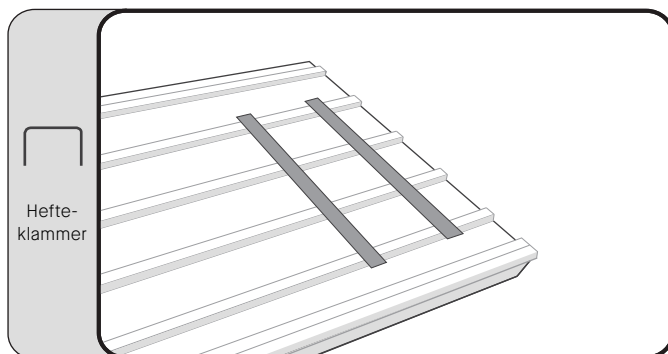
C. Kun stål. Hvis huset ditt har bærelekter direkte på takstoler, c/c 600, så skal bærelektene være minst 36x68 med avrundet kant, med maks c/c 300. Under lektene monteres et underlagstak av board eller duk, f.eks. Plannja Anticon Coverall.

Med rille: Plannja Trend kommer også med rille, noe som forsterker profilen og gir den en lett struktur. Der som monteringen skal skje på lekter, anbefaler Plannja å bruke Trend med rille. Plannja Trend i aluminium skal ikke legges på lekter.



3

DEMPELIST Bærelekt eller plant underlag.



Når du skal montere Plannja Trend 475 på bærelekt, skal det heftes fast en dempelist midt under hver plate fra takfot til møne. Dempelisten bør løpe fra den nest laveste til den nest høyeste lekten. Hensikten er å minske eventuelle lyder som kan forårsakes av vind og regn. (Gjelder stålprofiler, alu. skal ikke legges på bærelekt.)

Spesielt vindutsatte områder

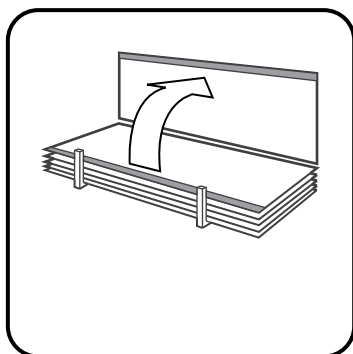
Det er imidlertid ikke sikkert at man kan forhindre lyder i spesielt værharde miljø, f.eks. i kystnære områder. I slike tilfeller anbefales Plannja Trend med SoundControl, som er en variant med filt på undersiden. Husk at du må rive og klippe bort ca. 100 mm av filten ved plateenden som skal ligge mot takfotbeslaget før du legger ut platene. I spesielt vindutsatte områder, anbefaler vi ekstra 4,8×35 skruer for å sikre mot slaglyder på lekt/tak.

Profiler med plane flater kan noen ganger oppleves som noe bølgete etter montering. For å minimere dette anbefales følgende:

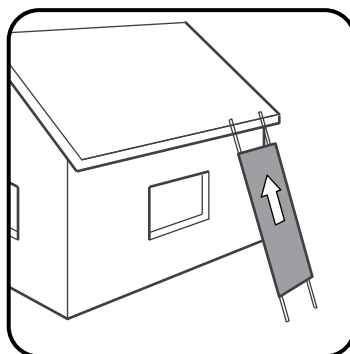
- Håndter og monter profilene forsiktig for å unngå varige deformasjoner. Unngå å gå på profilen.
- Kontroller at underlaget er plant, stabilt og fuktsikret.
- Ikke stram monteringssskruene i de avlange forhåndsstansede hullene for hardt. Materialet trenger bevegelsesrom ved temperaturendringer.
- En dempelist for lydemping kan også bidra til å gi profilen noe bevegelsesrom og dermed redusere synlige ujevnheter.

4

LØFTE PLATENE OPP PÅ TAKET



Hold fast i klikkfalsen og bær platen i loddrett posisjon.



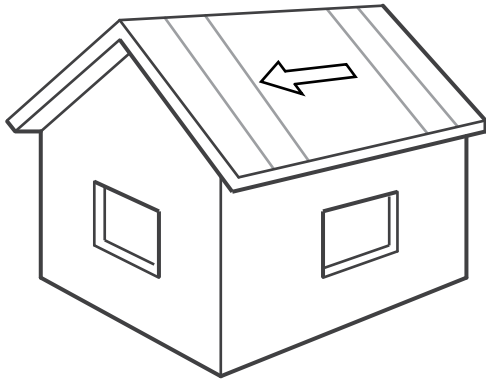
Bruk lekter, stige eller lignende som støtte for å skyve platene opp på taket.

Husk at lange plater ikke skal løftes i endene. Den beste måten er å bære dem etter klikkfalsen. Platene kan skyves opp på taket langs et par lekter, en stige eller lignende.



5

MONTERINGSRETNING



Plannja Trend med falset front finnes kun for legging fra høyre til venstre. Montering skjer slik at siden med de forstansede hullene havner i platenes monteringsretning, inn mot midten av taket.

6

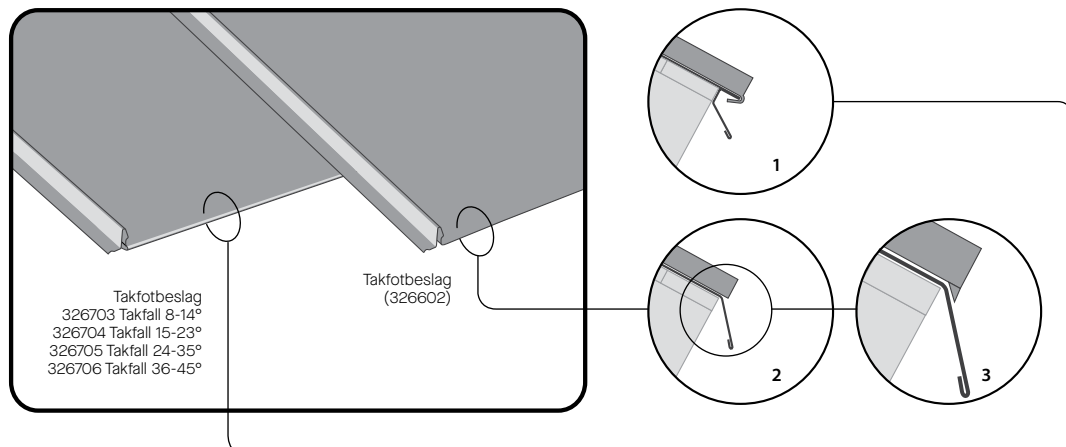
AVSLUTNING MOT TAKFOT

Falset front eller rett fremkant



Plannja Trend finnes i flere varianter for avslutning mot takfot. Disse to er vanligst:

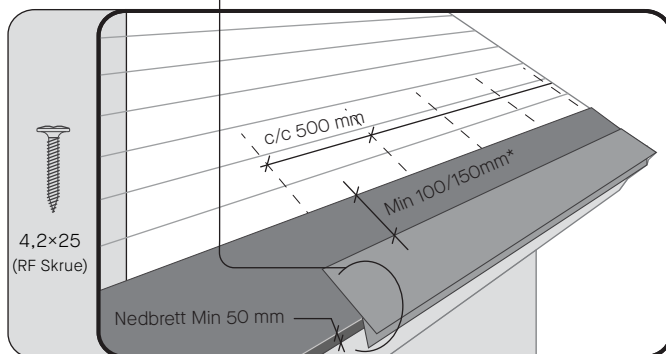
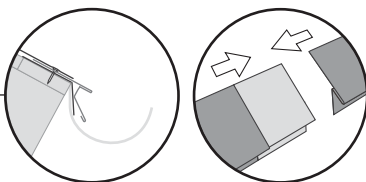
- 1 Omlegg mot takfot. Omlegget skyves inn over det spesielt tilpassede takfotbeslaget.
- 2 Rett fremkant, platene legges med 10 mm utstikk over et standard takfotbeslag.
- 3 Ved takfall 8–14° skal utstikket på profilbunnen knekkes ned.



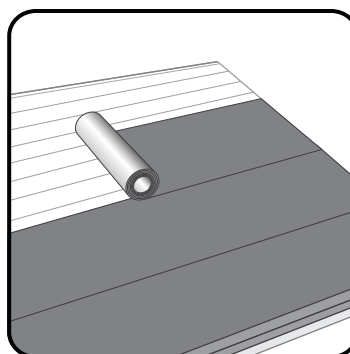
7a

TAKFOTBESLAG

Trend med omlegg ved takfot



Før montering av takfotbeslag skal en remse med underlag/papp legges.



Det beskyttende underlagstekket skal deretter legges slik at det dekker skruene på takfotbeslaget.

Takfotbeslaget festes med skruer (eventuelt galvanisert spiker) i underlaget med en avstand på 500 mm. Husk at du eventuelt må montere rennekroker før takfotbeslaget. Ved skjøting skyves beslagene inn i hverandre.

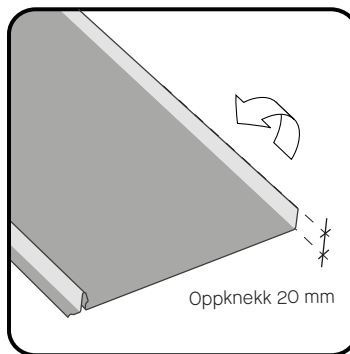
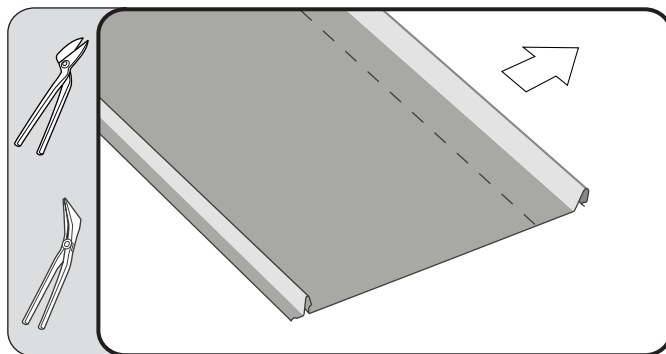
Har du valgt Plannja Trend med rett framkant, skal takfotbeslaget skjøtes med 100 mm overlapp i stedet.

7b

TAKFOTBESLAG

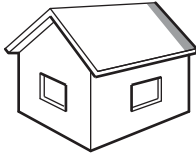
Trend med omlegg ved takfot

Hvis platene ved gavlene må kappes for å bli like under leggingen, må en kant på 20–30 mm knekkes opp som vannlås og brukes også til festing med festeblikkene.

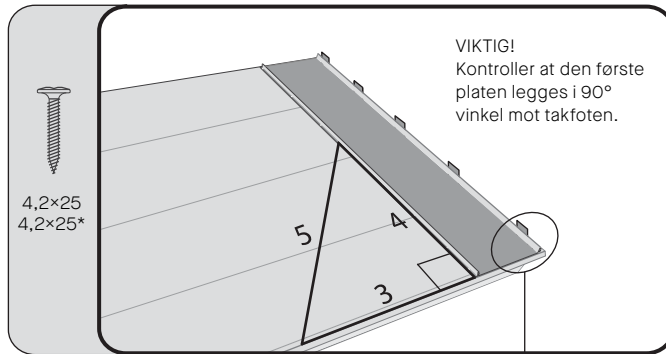


8a

MONTERING AV FØRSTE TAKPLATE

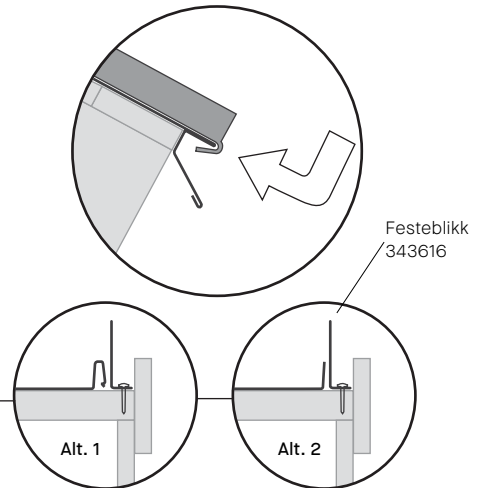
**Festeblikk i stedet for gjennomskruing**

Tidligere ble profilen festet ved gavlen med skruer gjennom platen, noe som hindrer temperaturbevegelsene som kan oppstå. Med festeblikk tillates denne bevegelsen. Uansett utførelse medfører det ingen begrensninger i garantien.



Den første platen legges på plass med en margin på ca. 20–30 mm fra gavlen for å gi plass til festeblikket, som senere skjules av gavlbeslaget. Legg den første platen slik at omlagget tres over takfotbeslaget, og skyv deretter takplaten oppover. Rett opp platen og fest med en skruer 4,2×25 / 5,5×35* i platens nedre hjørne i det for-borede huller, og juster så platen slik at den ligger i 90° vinkel mot takfoten. Skru deretter med C/C 300 mm opp til mønet. Skruene i de for-borede hullene skal plasseres midt i hullene og må ikke strammes for hardt så platens varmeutvidelse hindres.

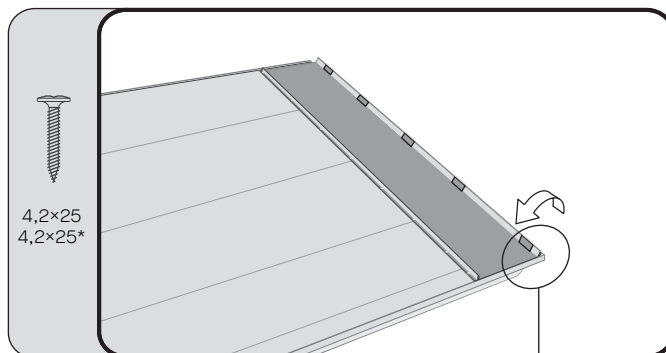
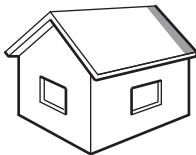
(*gjelder for aluminiumprofiler)



8b

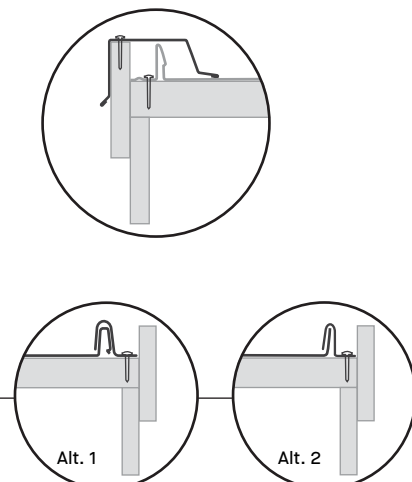
MONTERING AV FØRSTE TAKPLATE

Festeblikk



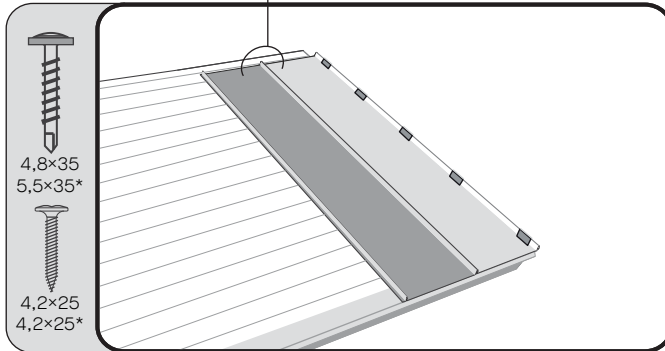
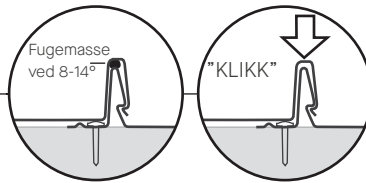
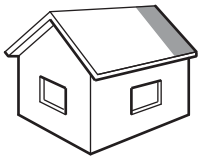
Skru fast festeblikkene ved gavlsiden med c/c 600 mm, og bøy disse over klikklåsen og eventuelt den oppknekte kanten på 20–30 mm dersom platen er blitt klippet/kuttet. Dette vil senere bli skjult av gavlbeslaget.

Obs! Det trengs ikke festeblikk dersom det er mulig å feste i de for-borede hullene.



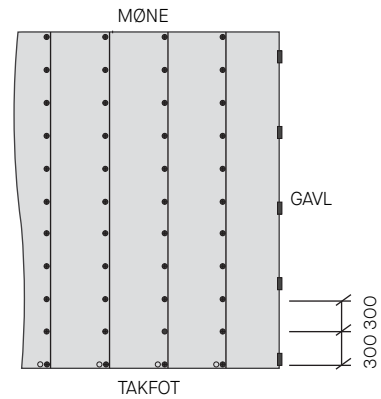
8c

PÅFØLGENDE PLATER



(*Skrue til aluminium)

Hvis takhellingen ligger mellom 8–14° skal det også legges en streng med fugemasse, f.eks. M82, i sideomlegget. Påfølgende plater festes med platens klikksystem. Legg den nye platen på den første platen slik at omviket tres over takfotbeslaget, og skyv deretter takplaten oppover. Trykk fast takplaten fals fra takfot til møne. Husk at underkant skal ligge i en rett linje. Fest platen med skruer, 4,2×25, i de forhåndsstansede hullene med c/c i henhold til innfestingsplan. Ved Trend uten omvik i framkant festes deretter den synlige skruen, 4,8×35, ved takfoten, ca. 20 mm fra klikkfalsen.

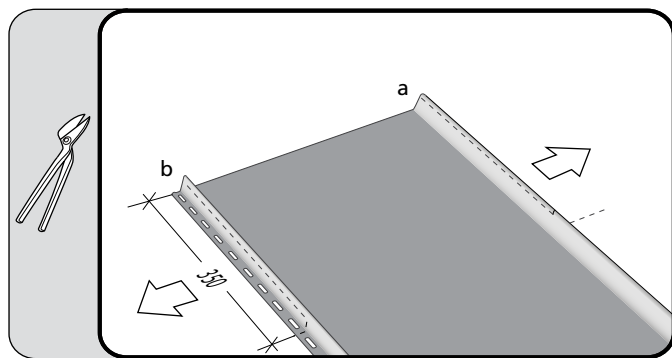
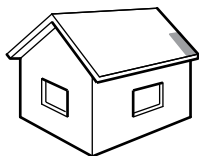


- Skruer 4,2×25 SKJULT
- Skruer 4,8×35, (5,5×35* skruer til aluminium) SYNLIG

9

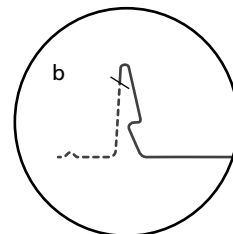
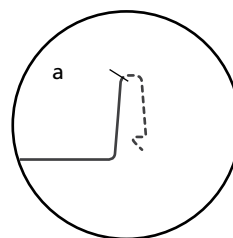
SKJØTING AV TREND

Tilpasning av bunnplate

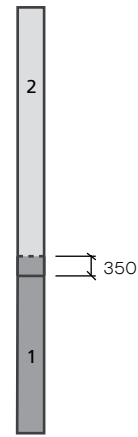


Skjøting av Trend bør unngås. Bestill derfor platene i takfallets fulle lengde. Når den maksimale lengden overskrides, kreves det skjøting. I øvre kant på plate nr. 1, klipp bort 350 mm fra begge sider som vist på bildene.

Obs! Ingen av platene kan være kortere enn 2000 mm.



Møne



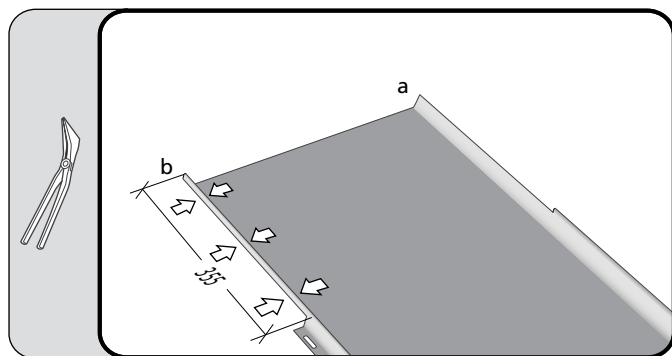
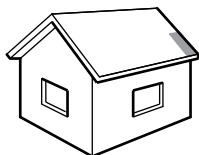
Takfot



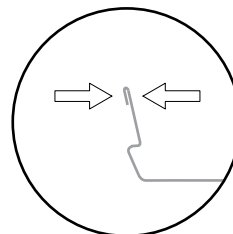
10

SKJØTING AV TREND

Tilpasning av bunnplate



Klem sammen det som er igjen av klikkfalsen (b) langs hele klippkanten, pluss 5 mm. Med en false-tang går dette momentet lettere.

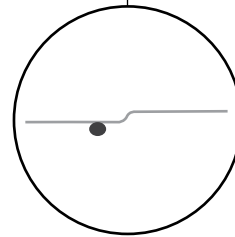
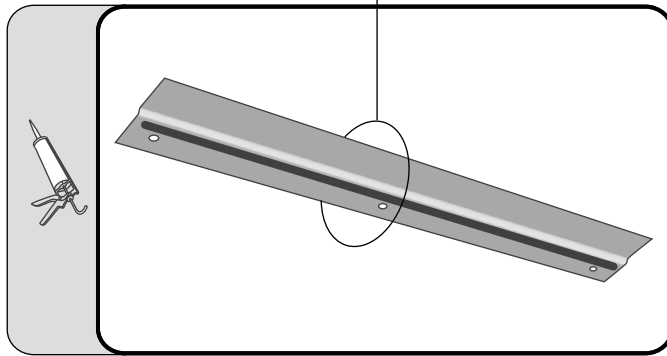
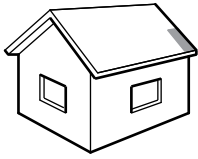


11

SKJØTING AV TREND

Skjøtebeslag

Påfør en streng fugemasse, f.eks M82, på undersiden av skjøtebeslaget der de tre hullene er plassert.

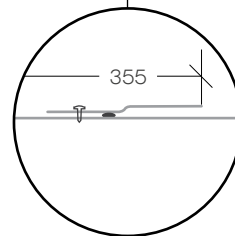
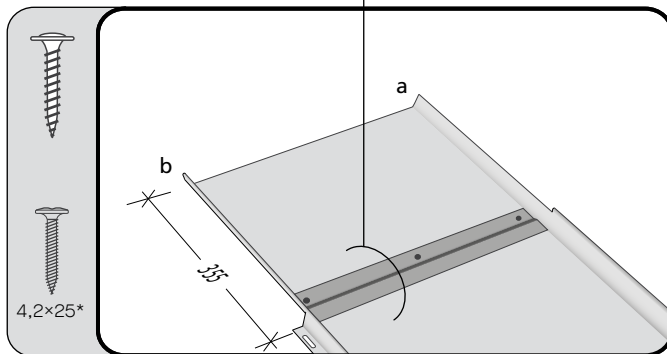
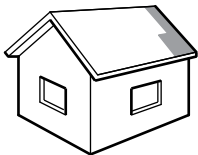


12

SKJØTING AV TREND

Montering av skjøtebeslag

Plasser skjøtebeslaget med dets fremkant 5 mm nedenfor utklippet, dvs. 355 mm fra platens overkant. Fest skjøtebeslaget med tre monteringskruser.



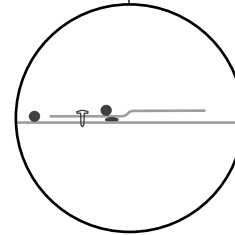
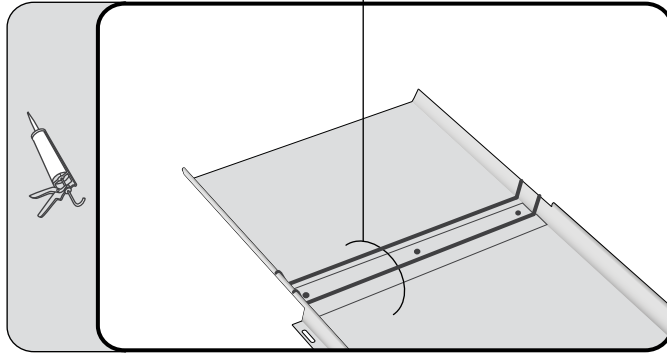
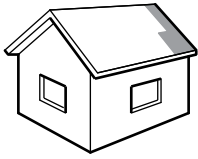
(*Skrue til aluminium)



13

SKJØTING AV TREND

Montering av skjøtebeslag



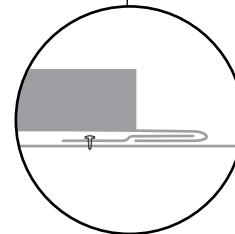
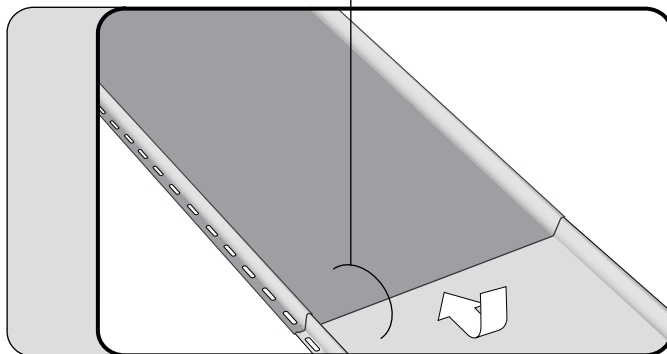
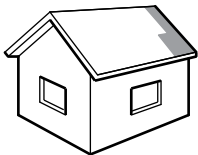
Påfør en streng fugemasse på og en ovenfor skjøtebeslaget, langs hele profilbunnen over klinkfalsen.



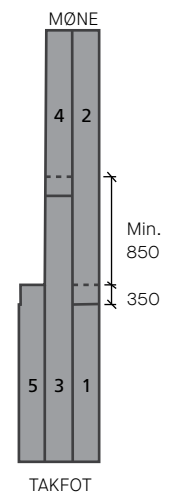
14

SKJØTING AV TREND

Montering av øvre plate

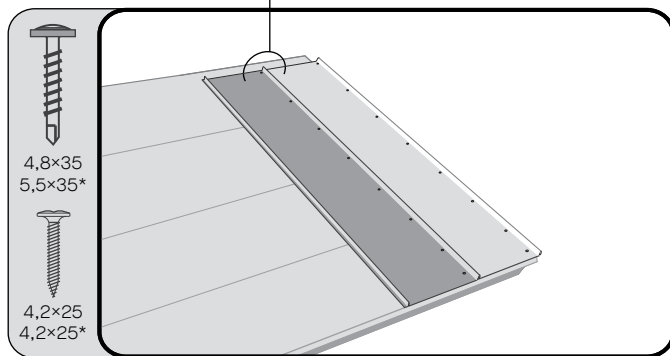
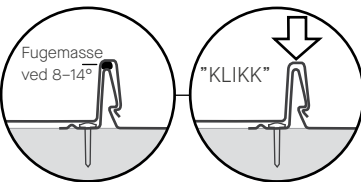
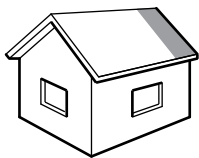


Monter plate nr. 2. Omlegget tres inn under skjøtebeslaget og deretter skrues platen som vanlig. Tenk på at skjøten i neste rad skal forskyves minst 850 mm.



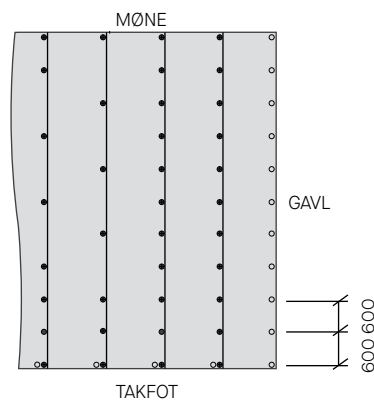
15

PÅFØLGENDE PLATER



(*Skruer for aluminium)

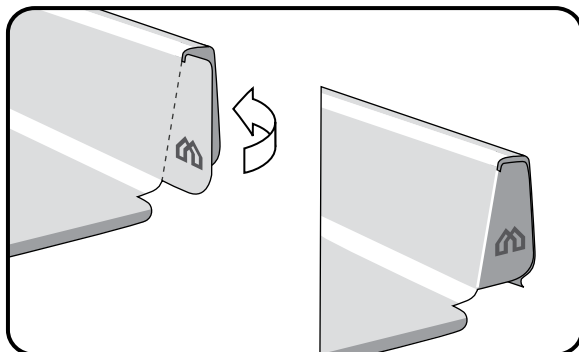
Ta bort beskyttelsesteipen på den allerede monterte platens klistrefals. Hvis takfallet ligger mellom 8 og 14°, skal det også legges en streng med fugemasse, f.eks. M82, i sideoverlappet. Påfølgende plater festes med platens klistre-system. Legg den nye platen på den første platen slik at omlegget tres over takfotbeslaget og skyv deretter takplaten opp. Trykk fast takplaten fra takfot til møne. Husk at den nedre kanten skal ligge i en rett linje. Fest platen med skruer, 4,2x25, i de forstansede hullene med c/c iht. innfestingsplanen. Ved Trend med rett fremkant festes deretter den synlige skruen, 4,8x35, ved takfoten, ca. 20 mm fra klistrefalsen.



- Skruer 4,2x25 SKJULT
- Skruer 4,8x35 (5,5x35* skruer for aluminium) SYNLIG

16

ENDELOKK PÅ KLIKKFALSER

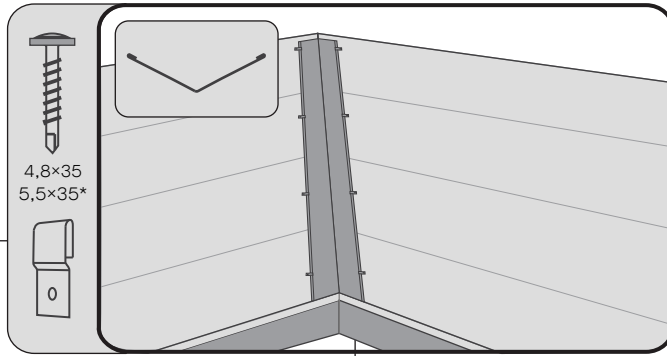
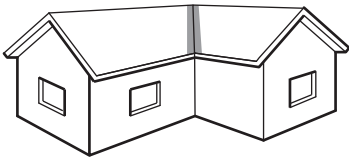


Endelokket nederst på platen bøyes i 90° og danner en fin avslutning mot takfoten.



17a

VINKELRENNE Standard

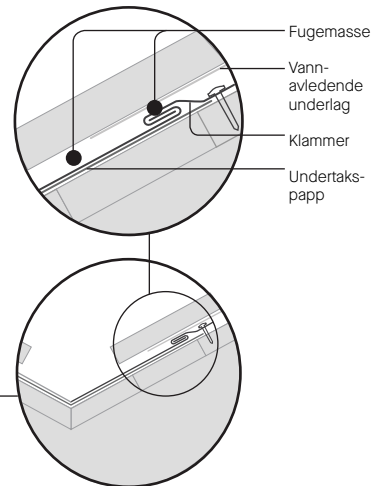


(*Skruer til aluminium)

Klammer bøyes enkelt til med en platebit.

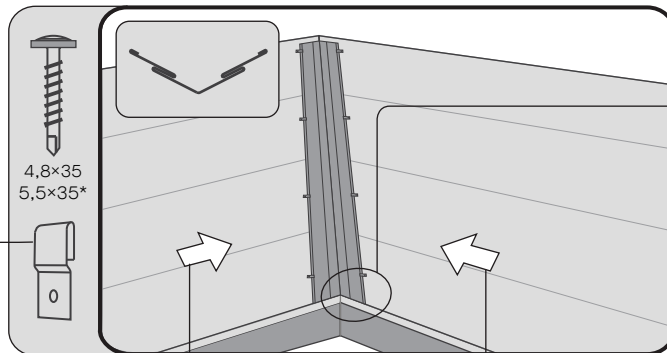
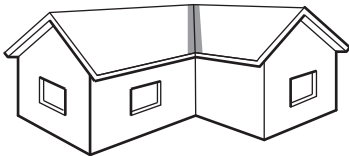
Fest vinkelrennen i underlaget ved hjelp av klammer eller hakeklammer. Takplatene skal stikke ut minst 30–50 mm over vinkelrennens kant. Alle plater som ligger ved vinkelrennen, skal festes med skruer på utsiden av rennen. Rennen skjøtes med minst 300 mm overlapp.

En streng med fugemasse, f.eks. M82, legges mellom plate og vinkelrenne samt en streng mellom vannavledende underlag og omlegg på rennen.



17b

VINKELRENNE For plate med omlegg



(*Skruer til aluminium)

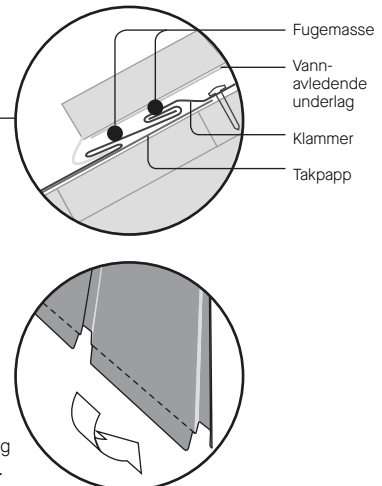
OBS! Platenes monteringsretning for å koble mot renne.

Klammer bøyes enkelt til med en platebit.

Klipp platen og lag omlegg som passer vinkelrennen.

Fest vinkelrennen i underlaget ved hjelp av klammer eller hakeklammer. Takplaten klippes til slik at det kan lages et omlegg med fasettang. Dette steget kan oppleves som vanskelig. Bruk gjerne fagmann for optimal utførelse. Alle plater som ligger ved vinkelrennen, skal festes med skruer på utsiden av rennen. Rennen skjøtes med minst 300 mm overlapp.

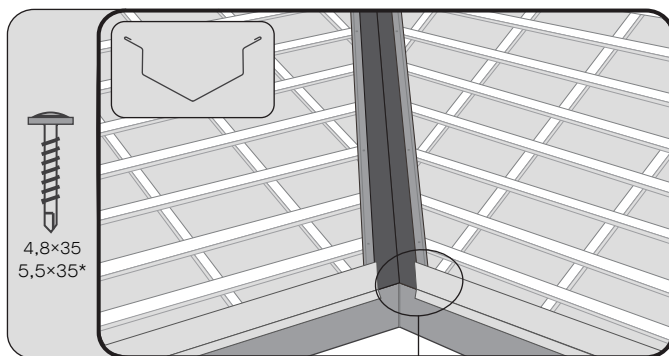
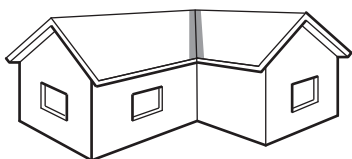
En streng med fugemasse, f.eks. M82, legges mellom plate og vinkelrenne samt en streng mellom vannavledende underlag og omlegg på rennen.



17c

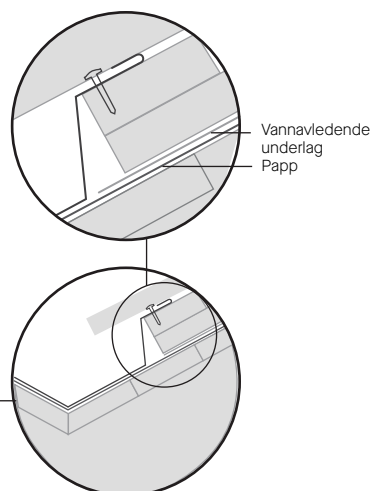
VINKELRENNE

På lekt

4,8×35
5,5×35*

(*Skrue til aluminium)

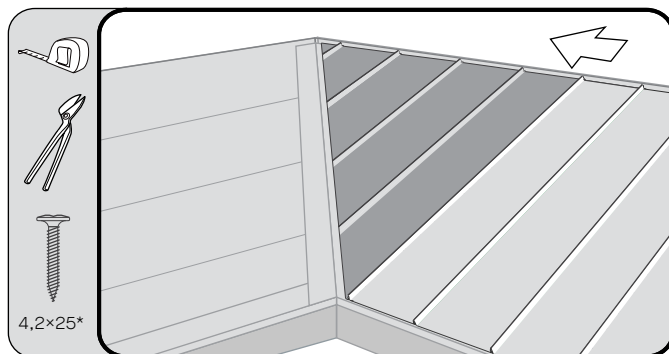
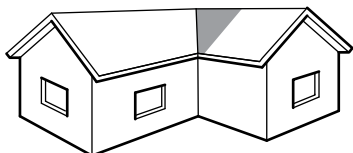
Takplatene skal stikke ut minst 30–50 mm over vinkelrennens kant. Alle plater som ligger ved vinkelrennen, skal festes med skruer på utsiden av rennen. Rennen skjøtes med minst 300 mm overlapp.

Vannavledende
underlag
Papp

18

VINKELRENNE

Montering av plater



4,2×25*

(*RF skrue til aluminium)

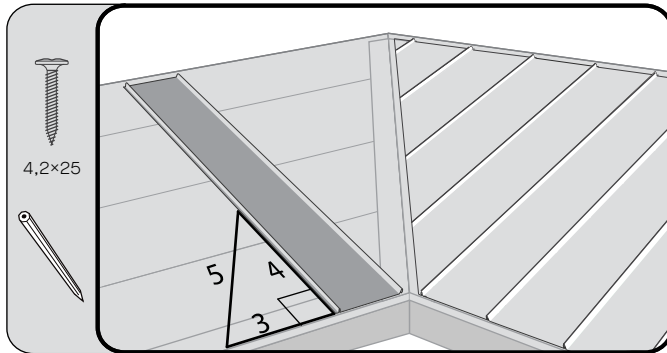
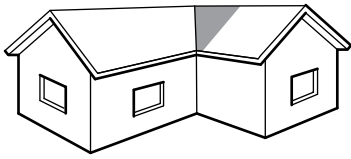
Mål, klipp og monter de takplatene som skal avsluttes mot vinkelrennen.



19

VINKELRENNE

Montering av plater



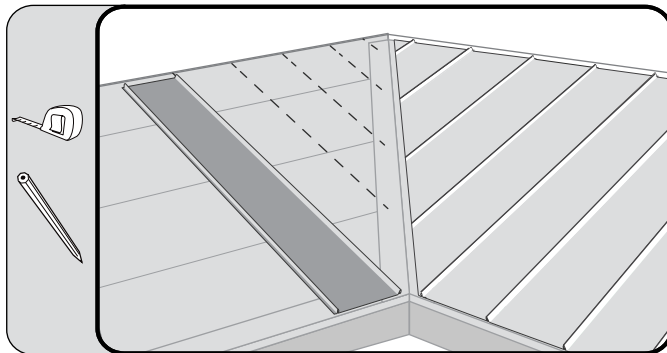
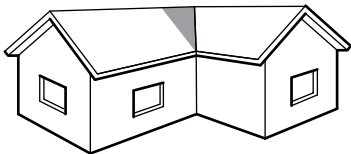
VIKTIG!
Kontroller at platen legges
i 90° mot takfoten.

Legg ut en fullengdeplate som monteringshjelp ved takfotens innerhjørne på neste deltak. Juster takplaten til rett vinkel, se også steg 8. Fest takplaten provisorisk med skruer 4,2x25 og tegn en støttelinje på underlagstaket langs takplaten kant.

20

VINKELRENNE

Montering av plater



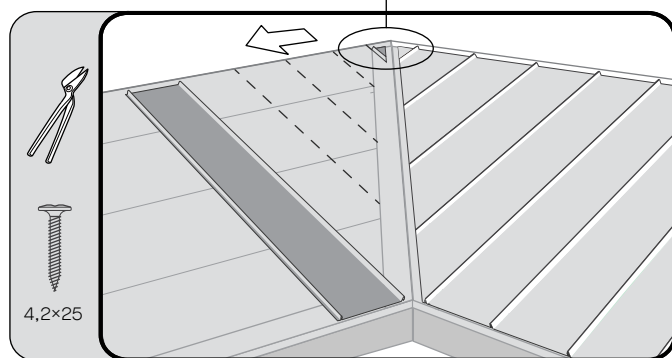
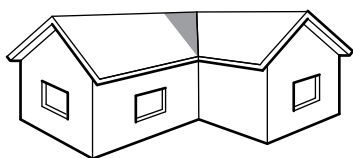
Mål og tegn ut platenes c/c-avstand til vinkelrennen.



21

VINKELRENNE

Montering av plater

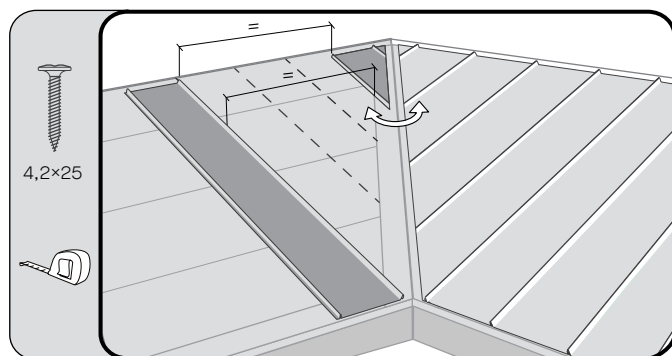
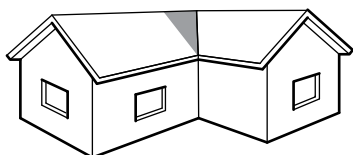


Klipp den første takplaten til rett størrelse og vinkel. Fest den så nærmest takmønet i et forstanset hull med skrue 4,2x25. (RF-skrue til aluminium.)

22

VINKELRENNE

Montering av plater



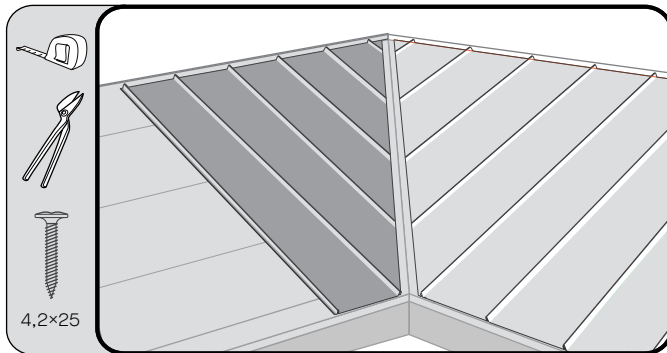
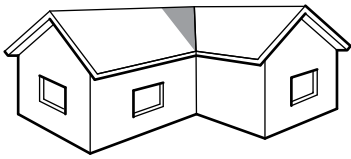
Klikk i neste takplate på falsen på foregående plate og sørg for at avstanden fra platens øvre og nedre kant til den første fullengdeplaten blir lik ved å vri de vedhengende platene rundt festeskruen før du fester øvrige 4,2x25-skruer. (RF-skrue til aluminium.)



23

VINKELRENNE

Montering av plater

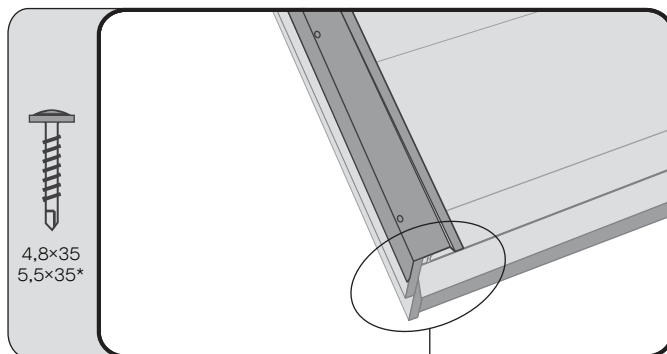
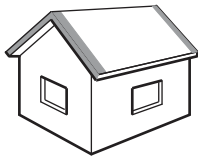


(*RF skruv för aluminium)

Mål, klipp og monter resten av takplatene som skal monteres mot vinkelrennen. Kontroller løpende ved hjelp av støttelinjene ved å måle avstanden mellom takplatene som skal monteres og den første fullengdeplaten at de ligger på linje. Løsne deretter fullengdeplaten og monter den tilbake ifølge steg 15.

24

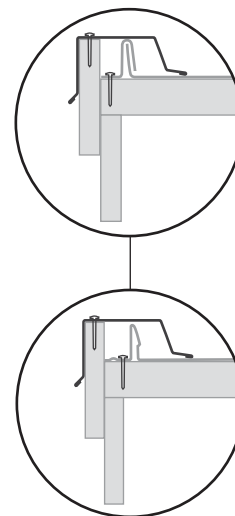
GAVLBESLAG



(*skrue til aluminium.)

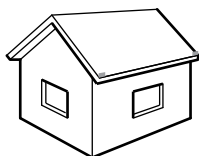
Gavlbeslaget monteres over platekanten og skrues fast til vindskibordet med c/c 300 mm.

Hvis platen må kappes, skal det alltid lages en avsluttende oppkant ut mot gavlen.

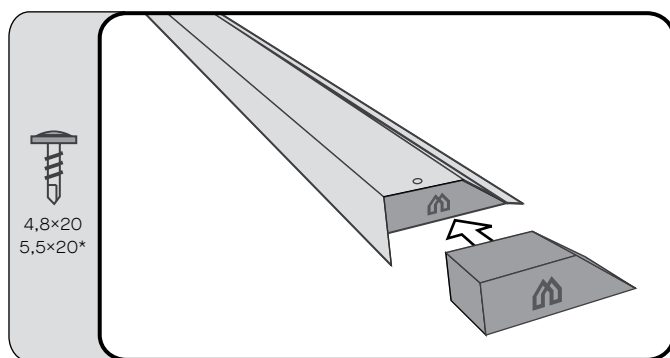


25

ENDELOKK FOR GAVLBESLAG



Endelokket skyves inn på plass nederst på gavlbreslaget og festes med to skruer.

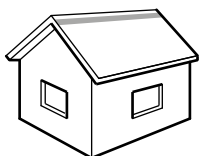


(*skrue til aluminium.)

26

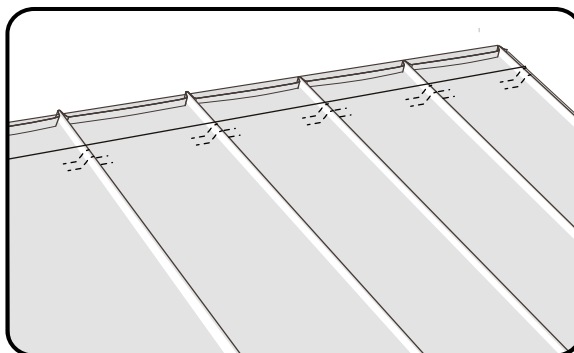
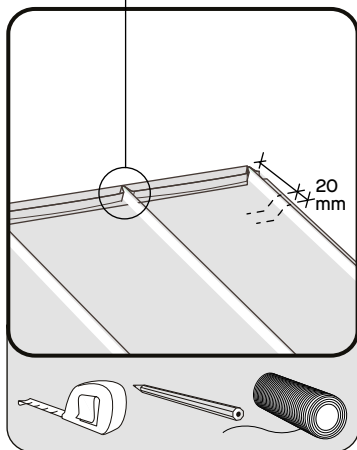
MØNESTØTTE

Oppmerking



Bøy opp profilbunnen som vist på bildet.

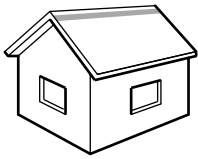
Kontroller det dekkende målet på mønebeslaget. Mål deretter ut fra mønespissavstanden for plasseringen av mønestøtte/ventilasjonsbeslag. Mønebeslaget skal med overmål dekke helt over mønestøtten.



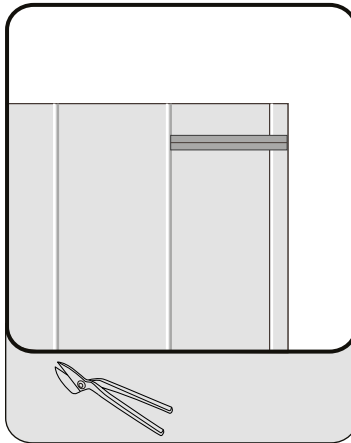
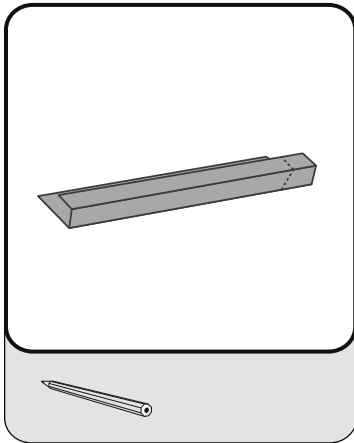
27

MØNESTØTTE

Montering Mønestøtte



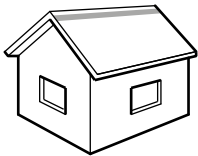
Mønestøtten nærmest gavlene må tilpasses mot gavibeslagene. Begynn med å markere gavibeslagets tilknytning mot mønestøtten. Klipp deretter bort overskuddsmateriale med platesaks.



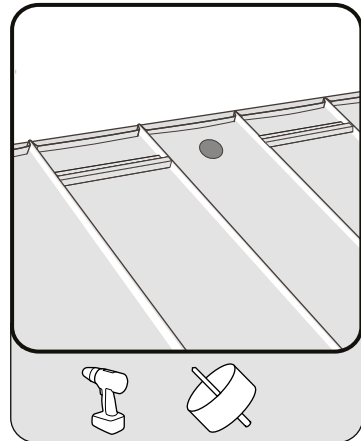
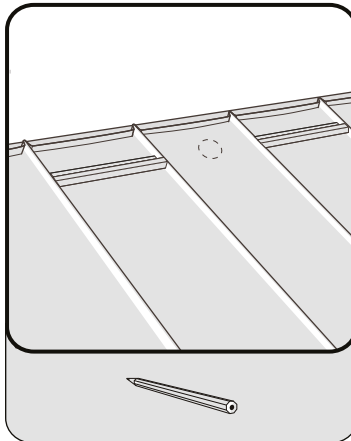
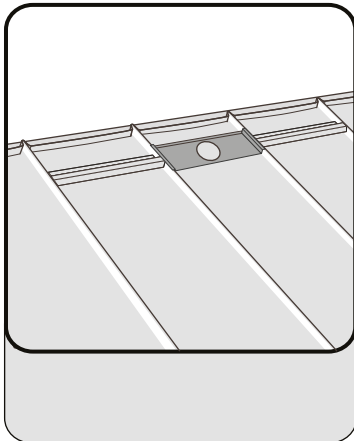
28

LUFTEBESLAG

Hulltagning underdel



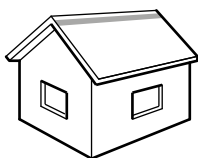
Legg underdelen av luftebeslaget på den nedre markeringen og marker plassering av ventilasjonshullet på takplaten. Anvend så egnet utstyr for hulltagning.



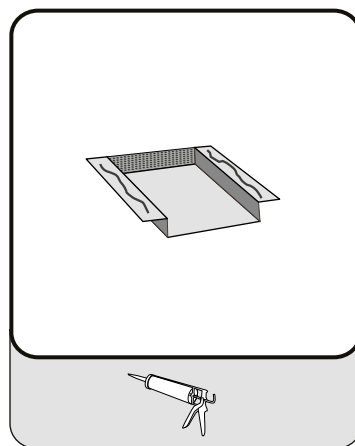
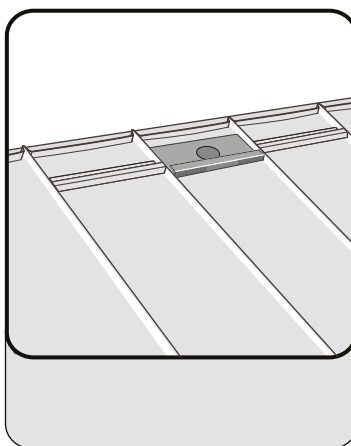
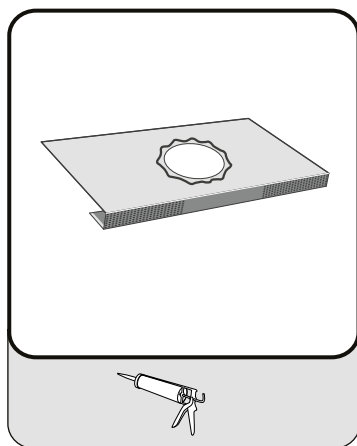
29

LUFTEBESLAG

Montering underdel



Påfør en stripe silikon rundt hullet på undersiden av underdelen til luftebeslaget. Plasser underdelen på angitt posisjon på takplaten. Påfør deretter to striper silikon på undersiden av luftebeslagets overdel i henhold til bildet. Sett deretter delene sammen.



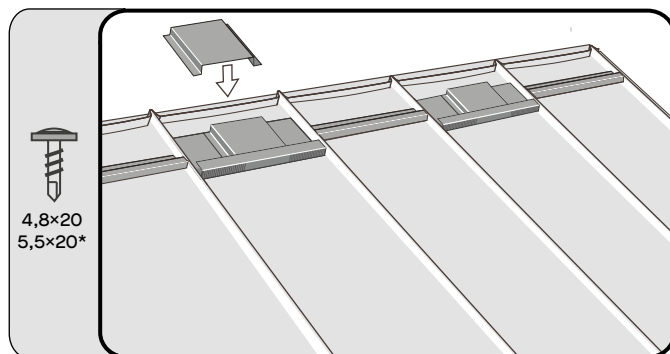
30

LUFTEBESLAG

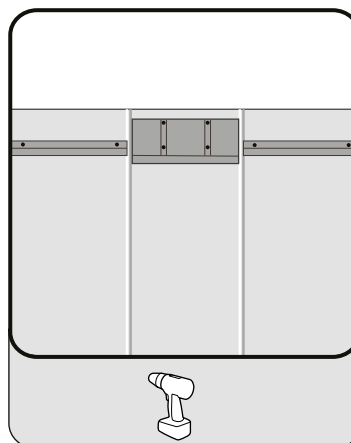
Montering overdel



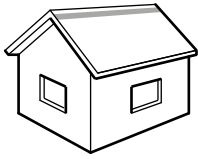
Skru fast luftebeslaget (to deler) i takplaten med fire gjennomgående skruer 4,8×20 – to på hver side i de forberede hullene på luftebeslagets overdel.



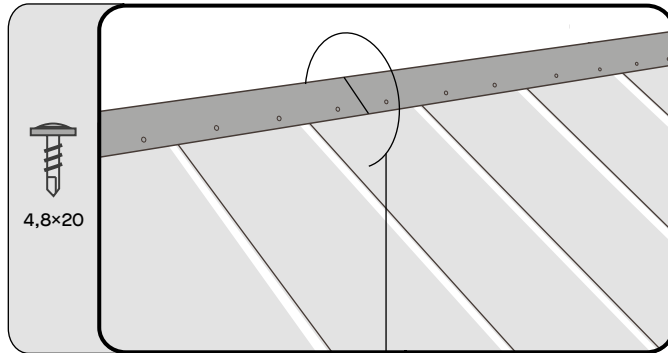
(*skruer for aluminium)



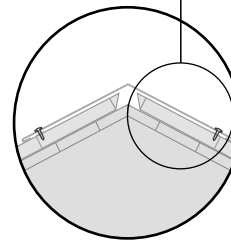
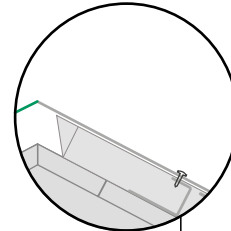
31

MØNEBESLAG

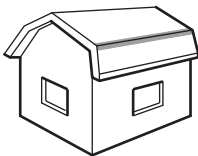
Lås aldri overlappene i hverandre, siden beslaget må kunne bevege seg for å kompensere for temperaturbevegelser.



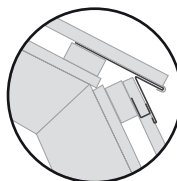
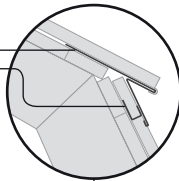
Mønebeslaget til Plannja Trend 475 festes med to skruer i hver mønestøtte. Til Plannja Trend 275 brukes det en skruer per mønestøtte. Beslaget skjøtes med overlapp 100 mm.



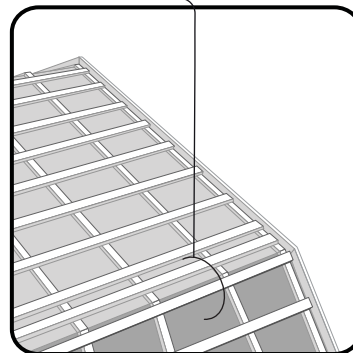
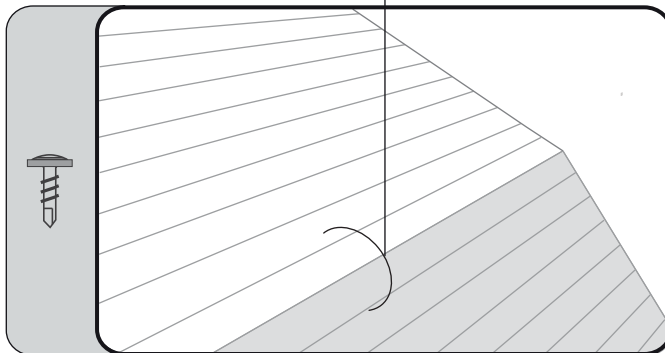
32

MANSARDTAK
Montering beslag

326617
326648



Ved takknekkpunktet på et mansardtak monteres et mønestøtte i toppen av de nedre platene. Skru deretter fast takfotbeslaget i mønestøtten der det møter lekten. Takfotbeslaget kan, om nødvendig, bøyes noe for å passe til vinkelen. Skru deretter fast takfotbeslaget i lekten. Platens utstikk tilpasses da etter den aktuelle knekvinkelen. Se montering av takfotbeslag i avsnitt 7a.



Monteringsanvisning

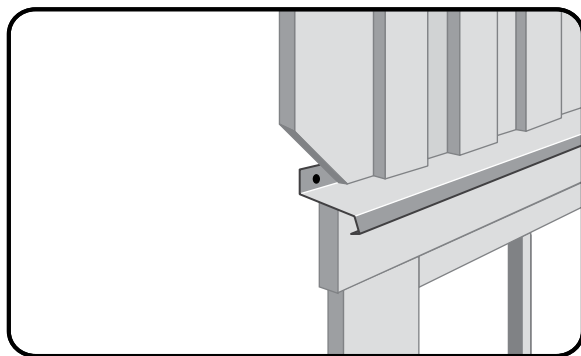
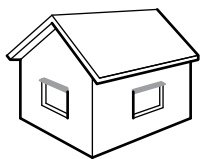
Blikk og beslag



Plannja 

MONTERING AV VINDUSBESLAG

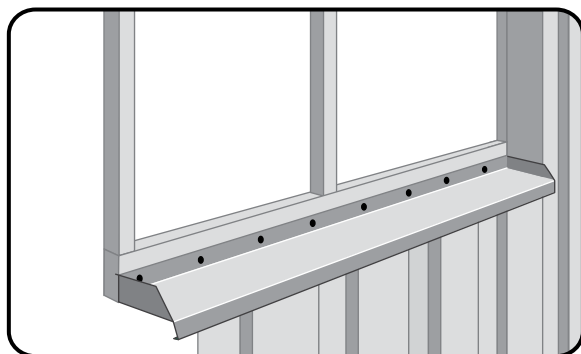
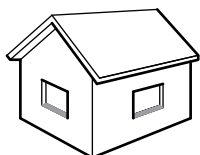
Overbeslag



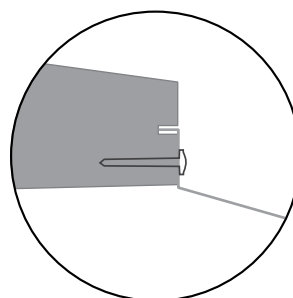
Monteres over vinduets vannbord (list). Forhindrer at vann får trenge inn i konstruksjonen. Overbeslaget skrues eller spikres fast hver 10. cm.

MONTERING AV VINDUSBESLAG

Underbeslag

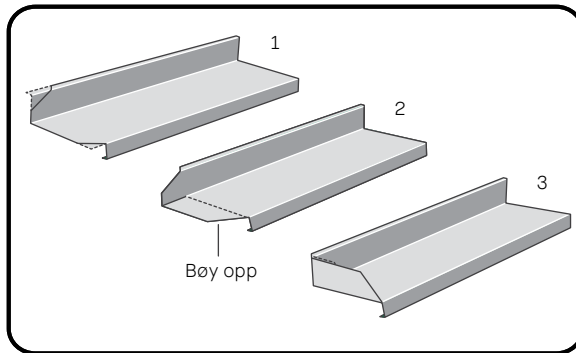
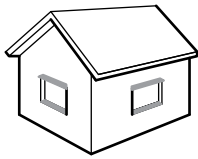


Monteres i det utfreste sporet i vinduskarmen. Forhindrer at vann og snø får trenge inn bak husets fasadekledning.



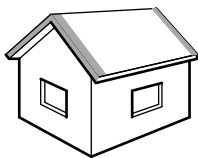
MONTERING AV VINDUSBESLAG

Tips til montering

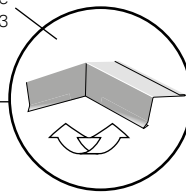


Klipp til rett lengde, 30 mm lengre enn sporet i vinduskarmen. Skråklipp et uttak i blikkets frem- og bakkant. Bøy opp en ca. 10 mm høy gavli i begge ender og bøy inn bakkanten som vist i figuren. Press inn blikkets bakre innslagskant i karmens spor. Spikre eller skru fast blikket hver 10. cm.

MONTERING AV GAVELBESLAG



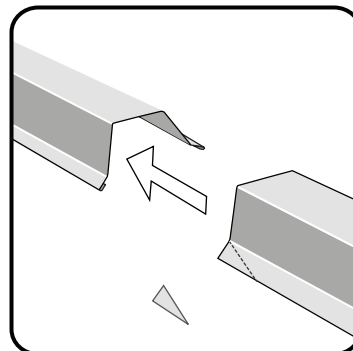
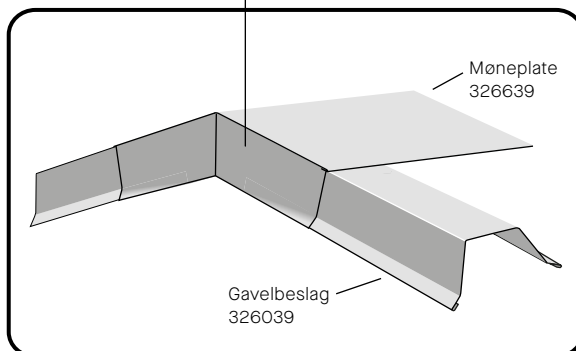
Gavibeslagsmøne
3260393



Gavimønebeslaget er stillbart og bøyes for å tilpasses takvinkelen. Det monteres over gavibeslagene og dekkes deretter av møneplaten med artikkelnummer 326692.

Ved skjøting av gavibeslag klippes hjørnet på det underliggende beslaget bort slik at det nedre beslaget kan tres inn i det øvre. Dette gir en tettere og mindre synlig skjot.

Oppe ved gavimønet dekkes gavibeslagene med et stillbart gavimønebeslag som bøyes i henhold til aktuell takvinkel.





plannja.no

Postadresse: Plannja AS, PB 6753, 0609 Oslo. Tlf 23 28 85 00.

Lageradresse: Plannja AS, Østre Aker vei 219, 0976 Oslo.

Opplysningene i denne trykksaken var korrekte før publisering, og formålet er å gi en generell veiledning om bruken av produktet. Vi tar forbehold om endringer som følge av vår fortløpende produktutvikling. Opplysninger og data som er gitt her må ikke oppfattes som garantier uten særskilt skriftlig bekreftelse.

Copyright© 2015 Plannja AB. Alle rettigheter forbeholdt.

Plannja og Plannjas produktnavn er varemerker eller registrerte varemerker for Plannja AB, en del av Ruukki Construction.