

Plannja 

# Pro | Planplåtstäckning

Handbok för band-  
och skivtäckning i stål  
och aluminium.





*Denna Tekniska information behandlar bandtäckning med Plannja Planplåt av stål och aluminium. Anvisningarna i denna broschyr är allmängiltiga. Konstruktionsritningarna är endast avsedda att vara typlösningar och de bör från fall till fall modifieras och anpassas till rådande förutsättningar.*

## **INNEHÅLL**

### **4 Falsad plåt som material på tak och väggar**

### **5 När används band- respektive skivtäckning?**

### **6 Material för täckningar och beklädnader med planplåt**

### **9 Plåt i kontakt med andra material**

### **10 Temperaturrelser**

### **11 Bandtäckning på underlag av trä**

12 Underlag och infästning

13 Vindbelastning

14 Dimensionering av klammeravstånd

### **16 Typdetaljer på underlag av trä**

17 Takfot

20 Nock, Gavel med hängskiva

21 Ventilerande nock

22 Murkrön

23 Vinkelränna

24 Anslutning mot högre byggnadsdel

25 Försänkt rännal

26 Beslagning av takupbyggnad

### **28 Arbetsutförande**

# Falsad plåt som material på tak och väggar

Plåt som taktäckningsmaterial har lång tradition. Plåtmaterialet har dock förändrats under åren. I slutet av 1800-talet började förzinkad plåt användas, som sedan målades på plats. Idag används nästan uteslutande färgbelagd plåt.

Under 1800-talet och en lång tid in på 1900-talet användes skivtäckning vid taktäckningar med plåt. Detta främst med hänsyn till gammal tradition samt att tekniken att bandvalsa plåt inte var allmänt utvecklad. Skivtäckning innebär att plåt i skivformat används och plåten falsas ihop med stånd- och tvärfalsar. Skivtäckning används idag främst på byggnader där utseende och kvalitet ska framhävas, men även för att ta till vara gammal taktäckningstradition. Idag dominerar dock bandtäckning som metod för taktäckning med planplåt. Vid bandtäckning finns inte tvärfalsar annat än vid hinder eller dylikt.

Det finns många skäl som talar för plåt som taktäckningsmaterial. Antingen det gäller tak på industri-, affärs- eller bostadshus är motiven utseende, säkerhet mot brand, tålighet mot mekanisk påverkan och livslängd. Färgbelagd stålplåt är dessutom återvinningsbar till 100% vilket gör plåten till en i högsta grad miljöanpassad produkt.

Liten taklutning talar i många fall för plåt som taktäckningsmaterial.

Bandtäckning är lämplig även för renovering av tak och kan kombineras med extra värmeisolering.

## Falsad plåt på väggar

Band- eller skivbeklädnader på väggar ger många möjligheter till stilfulla och djärva utformningar. Vanligtvis utförs väggbeklädnader av hellånga band

som sammanfalsas med förfalsad ståndfals till stående vinkelfals, se nedanstående figur.

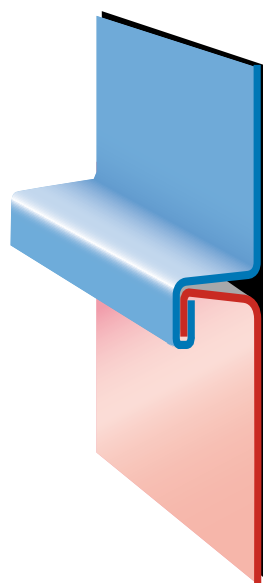
Banden kan placeras horisontalt, lutande eller vertikalt. Genom den stående vinkelfalsen blir det en starkare markering av plåtens skarvar. Det är dessutom lättare att åstadkomma god planhet och undvika slagmärken i plåtytan vid montering.

Vid horisontalt eller lutande bandplacering ska falsen alltid vändas enligt figuren med hänsyn till täthetskrav.

I för vind utsatta lägen kan det finnas skäl att minska falsavståndet till 300-500 mm för att förhindra utmattningsskador och buller från plåtens rörelser till underliggande utrymmen.

Som underlag till en väggväggtäckning används vanligtvis underlagsspont eller plywood med byggpapp.

Vid väggbeklädnader kan av estetiska skäl även plåt användas i skivformat som sammanfogas genom olika typer av falsar. Vid montering kan slagskador undvikas genom att använda slusskarv eller överlappsskarv som skarvningsmetod. Vidare kan plåten även utformas med fjälltäckning. Metoden innebär i regel att sammanfalsning utförs som enkel liggande hakfals. Skivbeklädnader på fasader bör utformas i samråd med sakkunnig.



# När används band- respektive skivtäckning?

I princip kan alla byggnader täckas med planplåt. En av de begränsningar som förekommer är takets lutning som ska vara minst 1:10 eller 5,7°.

Det normala avståndet mellan plåtens falser är 600 mm vilket innebär en plåtbredd av 670 mm. Ibland uppstår en bulighet hos plåten som är en naturlig egenskap hos materialet. Om detta uppfattas som störande kan falsavståndet minskas till 400 eller 500 mm. Det finns även skäl att på höga byggnader i

utsatta lägen använda smalare band vid kanterna för att minska påkänningarna eller risken för utmattning i materialet.

I de fall det finns skäl att framhäva plåttaket ytterligare och ansluta till gammal taktäckningstradition används skivtäckning. Den ger inte bara ett mönster åt taket utan ger även en uppstyvande funktion som kan utnyttjas för tak i vindutsatta lägen.



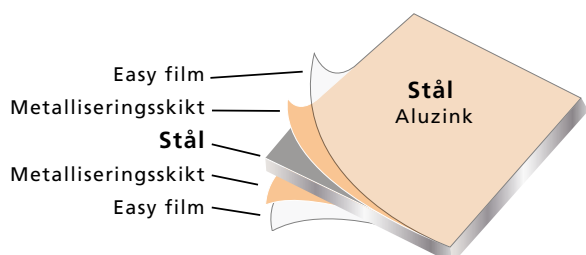
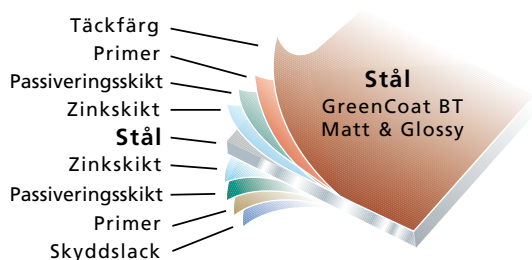
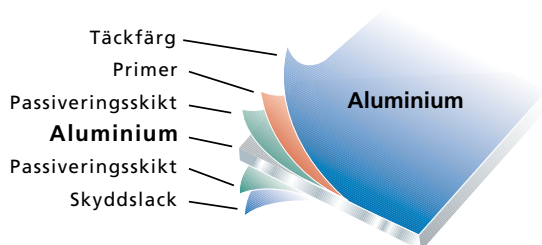
# Material för täckningar och beklädnader med planplåt

## Material

Plannja Planplåt i EMK-kvalitet har en kärna som är lätt att bearbeta och därför anpassad för hantverksmässig bearbetning och maskinfalsning. Mjukheten gör att återfjädringen är praktiskt taget obefintlig och detta är av stor betydelse för att täta falsar ska kunna utföras. I Plannjas sortiment för täckningar med planplåt ingår följande fyra varianter:

- Färgbelagd stålplåt Green Coat och Green Coat Glossy
- Färgbelagd aluminiumplåt med Hard Coat 25
- Obelagd stålplåt med Aluzink 185
- Obelagd aluminiumplåt

När det gäller stålplåt är det normala avståndet mellan bandens falsar 600 mm vilket innebär en plåtbredd av 670 mm. För aluminiumplåt är plåtbredden 610 mm.



## Zinkbeläggning

Stålmateriäl i färgbelagd Plannja Planplåt har en varm-förzinkad yta Z 350, alltså 350 g/m<sup>2</sup> på båda sidor som sedan beläggs med Green Coat.

## Aluminium- och zinkbeläggning

Stålmateriäl i Plannja Aluzink har en beläggning som består av 55 % aluminium, 43,4 % zink och 1,6 % kisel. Aluminium- och zinkbeläggningen är cirka 25 µm tjock för AZ 185, det vill säga 185 g/m<sup>2</sup> på båda sidor. Aluzink levereras idag med Easyfilm som förhindrar fingeravtryck vid hantering.

## Färgbeläggning

Stålplåtens färgbeläggning har en tjocklek av 36 µm och aluminiumplåtens en tjocklek av 25 µm. På plåtens undersida används en tunn baksidesfärg av epoxityp. Baksidan har en märkning med Plannja samt tillverkningsår och dag.

## Bearbetningstemperatur

Den lägsta rekommenderade bearbetningstemperaturen vid falsning är -10° C. Temperaturen gäller plåtens temperatur. Om plåtrullarna förvaras utomhus på natten kan temperaturen hos plåten vara lägre än luftens temperatur. Ett gott råd är då att inte börja arbetet tidigt på dagen med svåra hantverksmässiga bearbetningar utan spara dessa tills temperaturen stigit. En möjlighet är också att värma materialet som ska bearbetas.



| <b>Basmaterial stål</b>               |                       |   |
|---------------------------------------|-----------------------|---|
|                                       | <b>Standard</b>       | <b>Data</b>                                 |
| EMK färgbelagd plåt                   |                       | Mjuk kvalitet, Rel ca 180 N/mm <sup>2</sup> |
| NDX56D, Aluzink                       |                       |   |
| Nominell tjocklek                     | SS-EN 10143           | 0,6 mm                                      |
| Zinkbeläggning, färgbelagd plåt       | SS-EN 10346           | Z350  |
| Aluminium och zinkbeläggning, Aluzink |                       | AZ 185 + Easyfilm                           |
| <b>Basmaterial aluminium</b>          |                       |   |
| AA8111 H12                            |                       | R <sub>p0,2</sub> ca 105 N/mm <sup>2</sup>  |
| Nominell tjocklek                     | SS-EN 485-4           | 0,8 mm                                      |
| <b>Färgbeläggning</b>                 |                       |   |
|                                       | <b>Provningsmetod</b> | <b>Data</b>                                 |
| Färgtjocklek stål                     | ISO 2808              | 36 µm                                       |
| Färgtjocklek aluminium                | ISO 2808              | 25 µm                                       |
| Glans                                 | SS-EN 13523-2         | 9   |
| Minsta inre bockningsradie            | SS-EN 13523-7         | 1T – 2T lämplig för falsning                |
| Vidhäftning                           | SS-EN 13523-6         | utan anmärkning                             |
| Reptålighet                           |                       | 2-4H  |
| Maximal användningstemperatur         | 80-100 ° C            |   |
| Reaction to fire                      | SS-EN 13501-1         | Class A2                                    |
| External fire performance             | SS-EN 14783           | A2 - s1, d0                                 |
| <b>Längdförändring av temperatur</b>  |                       |   |
| Längdförändring stål                  |                       | 0,012 mm/m °C                               |
| Längdförändring aluminium             |                       | 0,023 mm/m °C                               |
| <b>Utomhusegenskaper</b>              |                       |   |
|                                       | <b>Standard</b>       | <b>Data</b>                                 |
| Korrosionsmotstånd stål               | SS-EN 10169-2         | RC4 1)                                      |
| Utomhus UV exponering                 | SS-EN 10169-2         | R <sub>uv3</sub> 2)                         |

1) Uppfyller korrosivitetsklass RC4 vilket innebär att materialet kan användas i stort sett i alla förekommande utomhusmiljöer.

2) Uppfyller UV motståndsklass R<sub>uv3</sub> vilket innebär att materialet kan användas norr om 45° N och mellan latitud 37° N och 45° N med en max höjd över havet av 900 m.

### Att tänka på vid transport och lagring

Vid transport och lagring ska materialet skyddas mot fukt. Om materialet ska lagras längre tid än en månad bör det ske inomhus i en lokal med låg luftfuktighet och jämn temperatur. Spaltkorrosion kan ge upphov till vit- eller svartrost. Det påverkar dock inte livslängden.

### Bra miljöval

Fördelarna med stål och aluminium är många. Förmodligen är de de mest miljöanpassade materialen du kan använda. Särskilt om du vill hushålla med resurserna i ditt företag och samtidigt försäkra dig om att produkten ska ha en lång livslängd. Om du använder Plannja kan du vara säker på att miljökraven följs. Plannja är ett miljöcertifierat företag enligt SS-EN ISO 14001:1996.

Här följer några av de unika fördelarna med att använda stål och aluminium:

- Stål innehåller alltid återvunnet material. Andelen återvunnen aluminium varierar mellan 0 och 100 % beroende på produkt.
- Stål och aluminium kan utan att tappa sin kvalitet bli precis samma produkt igen.
- Både stål och aluminium är alltid 100 % återvinningsbart.

### Underhåll av målad plåt

Då det gäller Plannjas plåtprodukter används två olika mått på livslängd; den **estetiska** och den **tekniska**. **Estetisk livslängd** är ett mått på tiden fram till dess att färgskiktet förändrats på ett sådant sätt att utseendet inte längre klarar uppställda krav. Hur stor kulör- och

glansförändring som anses acceptabel för en plåtbeklädnad beror på vem som bedömer den och på vilken byggnad plåten finns.

Teknisk livslängd är tiden fram till dess att plåten inte längre kan skydda byggnadens bärande konstruktion eller bakomliggande material och konstruktioner. Den tekniska livslängden är normalt avsevärt längre än den estetiska.

### **Du kan påverka plåtens livslängd med ditt produktval**

Redan själva produktvalet påverkar livslängden.

Aluminiumplåt ger, i de flesta miljöer, längre livslängd men till en högre kostnad än stålplåt. Det finns också skillnader mellan olika belägningssystem och mellan olika kulörer inom samma system. Ljusa kulörer blir mindre uppvärmda av solen. De håller därför i allmänhet längre än mörka kulörer som kan bli mycket varma.

Livslängden beror också på om materialet används på vägg eller tak. Tak i söderläge, där taklutningen är liten, påverkas mer av solen än ytor som är vända mot norr.

### **Yttre faktorer påverkar livslängden**

Miljön kring en byggnad betyder mycket för hur färgen åldras. Starkt trafikerade vägar, nedsmutsande industri eller liknande påverkar i längden plåtens skyddande färg- och zinksikt. Solstrålning påverkar färgskiktets åldrande på två sätt, genom ultraviolett strålning och genom uppvärmning. Båda bidrar i det långa loppet till färgens nedbrytning. Vissa väderförhållanden och närhet till saltvattenstänkt havsmiljö påverkar också färgens åldrande. Plåtens livslängd är också beroende av hur stor del av plåtens klippkanter som är exponerade. Falsad planplåt med invikta klippkanter klarar hårdare miljöer än profilerad plåt med exponerade kanter.

### **När det gäller Plannja Aluzink bör följande kombinationer undvikas:**

- Plannja Aluzink i kombination med koppar, mässing eller bly kan ge upphov till galvanisk korrosion. Undvik avrinning från konstruktioner och tak som innehåller dessa metaller. I särskilt aggressiva miljöer kan även rostfritt stål och nickel ge förhöjd korrosion.

- Plannja Aluzink i kontakt med ädla träslag, fuktigt trä eller trä med impregnering som innehåller koppar kan ge upphov till svartrost eller korrosion.
- Plannja Aluzink i kombination med våt betong, cement och puts som är starkt basiska material kan ge upphov till korrosion som svartrost och missfärgning.

### **Skador vid montering och brukande**

Skador i färgbeläggningen, som kan uppkomma både vid montering och efteråt, kan göra att plåten får sämre skydd mot miljöpåfrestningar. Aluminiumplåt är mindre känslig än stålplåt för skador i färgskiktet. Detta är särskilt viktigt att beakta när produkten ska användas i marina miljöer och i miljöer med aggressiva föroreningar. Aluminiumplåt samt metallickulörer på både stål- och aluminiumplåt är känsliga för kalkföroreningar vilket måste beaktas till exempel vid putsning av fasader.

### **Konkreta tips:**

Den estetiska livslängden bestäms till stor del genom anpassning av produktval och konstruktioner. Här är några sådana faktorer som bör beaktas:

- Välj aluminiumplåt i kustområden och i svår industrimiljö.
- Välj rätt belägningssystem för aktuell miljö.
- Välj material på fästdon och installationer på ett sådant sätt att galvanisk korrosion inte blir möjlig.
- Konstruera på ett sådant sätt att kvarstående vatten undviks.
- Gör ett noggrant montage och förhindra repor på plåten.
- Besikta plåten regelbundet och bättringsmåla skador i ytskiktet direkt.
- Spola av plåt som inte sköljs av regnvatten.
- Rengör hängrännor regelbundet.

Följer Du råden kan Du normalt förvänta Dig en estetisk livslängd på 15–40 år eller mer.



| Korrosiviteitsklass | Miljöns korrosivitet | Miljöexempel  | Lämpligt färgsystem vid |   |
|---------------------|----------------------|---|-------------------------|---|
|                     |                      |   | Stålblåt                | Aluminiumplåt                             |
| C1                  | Mycket låg           | Uppvärmade utrymmen med torr luft och obetydliga mängder luftföroreningar, till exempel kontor, affärer, skolor och hotell.   | Alla                    | Alla                                      |
| C2                  | Låg                  | Atmosfärer med låga halter luftföroreningar. Icke uppvärmda utrymmen med växlande temperatur och fuktighet. Låg frekvens av fuktcondensation och låg halt luftföroreningar, till exempel sporthallar, lagerlokaler.   | Alla                    | Alla                                      |
| C3                  | Måttlig              | Atmosfärer med viss mängd salt eller måttliga mängder luftföroreningar. Stadsområden och lätt industrialiserade områden. Områden med visst inflytande från kusten. Utrymmen med måttlig fuktighet och viss mängd luftföroreningar från produktionsprocesser, till exempel bryggerier, mejerier, tvätterier. | Alla                    | Alla                                      |
| C4                  | Hög                  | Atmosfärer med måttlig mängd salt eller påtagliga mängder luftföroreningar. Industri och kustområden. Utrymmen med hög fuktighet och stor mängd luftföroreningar från produktionsprocesser, till exempel kemiska industrier, simhallar, skeppsvarv.   | Plannja Green Coat      | Alla                                      |
| C5                  | Mycket hög           | Industriella områden med hög luftfuktighet och aggressiv atmosfär. Kust- och offshoreområden med stor mängd salt. Utrymmen med nästan permanent fuktcondensation och stor mängd luftföroreningar.   | Inte lämpligt           | Alla (Alu är inte lämplig i basisk miljö) |
| CX                  | Extrem               | Offshoreområden med hög mängd salt. Industriella områden med extrem fuktighet och aggressiva luftföroreningar. Subtropiska och tropiska miljöer.  | Inte lämpligt           | Inte standard. Omfattas inte av garantin. |

Klassificering av miljöer enligt SS-EN ISO 12944-2.

## Plåt i kontakt med andra material

Andra byggnadsmaterial än plåt kan innehålla ämnen som påverkar metall. För att undvika materialkombinationer som ger upphov till oönskade effekter kan nedanstående tabell vara till hjälp.

|   | Rostfritt stål | Koppar | Bly | Aluminium | Aluzink | Förzinkat stål | Zink |
|---|----------------|--------|-----|-----------|---------|----------------|------|
| <b>Metall - Metall</b>                              |                |        |     |           |         |                |      |
| Rostfritt stål                                      | ■              | +      | -   | + 1)      | -       | -              | -    |
| Koppar  | +              | ■      | +   | -         | -       | -              | -    |
| Bly   | +              | +      | ■   | +         | -       | +              | +    |
| Aluminium   | + 1)           | -      | -   | ■         | +       | +              | +    |
| Aluzink   | -              | -      | -   | +         | ■       | +              | +    |
| Förzinkat stål                                      | -              | -      | -   | +         | +       | ■              | +    |
| Zink  | -              | -      | -   | +         | +       | +              | ■    |
| <b>Metall - annat material</b>                      |                |        |     |           |         |                |      |
| Bitumen (finns i bl a papp och asfalt)              | +              | -      | +   | -         | -       | -              | -    |
| Järnvitriol (finns i t ex Falu Rödfärg)             | -              | -      | +   | -         | -       | -              | -    |
| Kalk (cement)                                       | +              | +      | +   | -         | -       | +              | +    |
| Kopparvitriol (finns i t ex Falu Rödfärg)           | +              | +      | +   | -         | -       | -              | -    |
| Tryckimpregnerat trä (innehåller bl a kopparsalter) | +              | +      | +   | -         | -       | -              | -    |

+ betyder att inga negativa effekter är kända

- betyder att kombinationen kan vara olämplig i vissa konstruktioner och miljöer

1) Rostfria klammer kan användas utan problem i tak- och väggtäckningar med aluminiumplåt under förutsättning att kondens förebyggs. Detta eftersom det i torr miljö knappast förekommer någon jonvandring även om materialen står i direktkontakt med varandra.

Tabellen ovan avser metaller utan skyddad färgbeläggning. Aluminiumplåt, Aluzink och förzinkad plåt finns att få färgbelagd. Detta skyddar naturligtvis den underliggande metallen så länge färgen är intakt. Tänk på att en repa i färgen gör att den underliggande metallen kan blottas.

# Temperaturrelser

För plåttäckningar och beklädnader är det viktigt att ta hänsyn till de rörelser hos plåten som uppstår vid temperaturförändringar. Om inte rörelsemöjligheter finns vid språng, mot uppbyggnader eller mot en vägg, kan skador uppstå i plåten.

Alla material utvidgas eller krymper då temperaturen förändras. Aluminiumplåt har en längdförändring som är ungefär dubbelt så stor som stålplåt. På sommaren ökar plåten sin längd men förkortas på vintern. Temperaturen sommartid kan uppgå till + 75° C på ett tak medan man vintertid bör räkna med -35° C.

Även underlaget längdförändras varför nedanstående beräkningar är på säkra sidan.

Temperaturen på plåten vid det aktuella läggnings-tillfället avgör hur den förändras från sitt utgångsläge sommar respektive vinter. I tabellen nedan kan man se vilken längdförändring per längdmeter plåt man kan förvänta sig vid olika läggnings-temperaturer.

L avser avståndet i meter från fast punkt till plåtände.

Tabell 1. Längdförändring vid olika läggnings-temperaturer, för stål och aluminium.

| Läggnings-temperatur<br>° C | Längdförändring i mm/m |         |                    |           |
|-----------------------------|------------------------|---------|--------------------|-----------|
|                             | Sommar<br>(+75° C)     |         | Vinter<br>(-35° C) |           |
|                             | Stål                   | Alu     | Stål               | Alu       |
| -10°                        | +1,0 · L               | 1,9 · L | - 0,3 · L          | - 0,6 · L |
| 0°                          | +0,9 · L               | 1,7 · L | - 0,4 · L          | - 0,8 · L |
| +10°                        | +0,8 · L               | 1,5 · L | - 0,5 · L          | - 1,0 · L |
| +20°                        | +0,7 · L               | 1,3 · L | - 0,7 · L          | - 1,3 · L |
| +30°                        | +0,5 · L               | 1,0 · L | - 0,8 · L          | - 1,5 · L |

## Exempel stål:

Temperatur vid laggnings: +10° C

Avstånd L från fast zon punkt till språng: 15 meter

Ger längdförändring vid språng

Längdutvidgning sommar: +0,8 · 15 = ca +12 mm

Sammandragning vinter: -0,5 · 15 = ca -7 mm

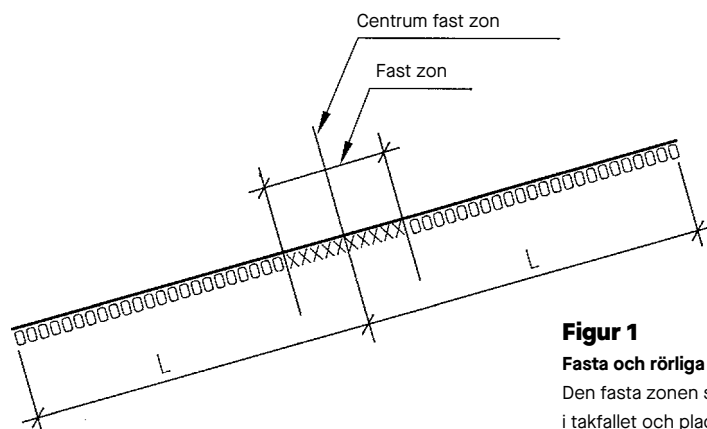
Det är viktigt att ta hänsyn till temperaturrelserna för att inte plåten eller dess infästningar ska skadas. Längre bandlängder ska fästas in med både fasta och glidbara klammer. I skarvar och anslutningar måste utrymme finnas för utvidgning och sammandragning.

# Bandtäckning på underlag av trä

Hur långa bandlängder som kan användas avgörs av temperaturrelserna och möjligheten att ta upp dessa. Enligt AMA Hus 18 får ett plåtbånd i stål utföras med en obruten längd av 15 m från fasta zonens centrum. För aluminium gäller 10 m.

Som fast zon betraktas fast klammerinfästning, eller annan fast punkt där rörelser kan eller ska tas

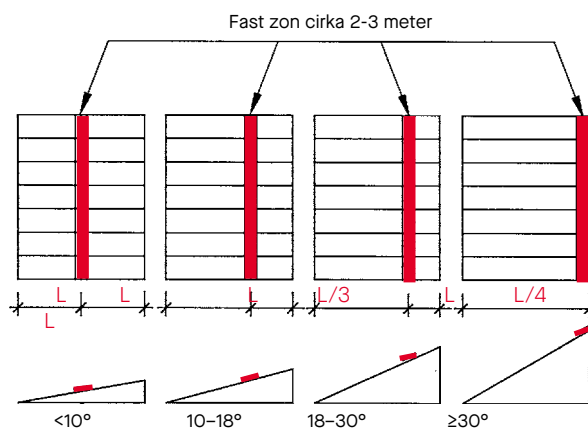
upp. Fasta klammer medger ingen rörelse av bandet i dess längdriktning medan glidbara kan uppta en viss rörelse hos bandet. Se även avsnittet Infästning med klammer. Av avgörande betydelse för hur långa bandlängder som kan tillåtas är hur temperaturrelser kan tas upp vid anslutningar.



**Figur 1**

## Fasta och rörliga zoner

Den fasta zonen ska placeras på samma höjdnivå i takfallet och placeras vid olika lutningar enligt figur 2.



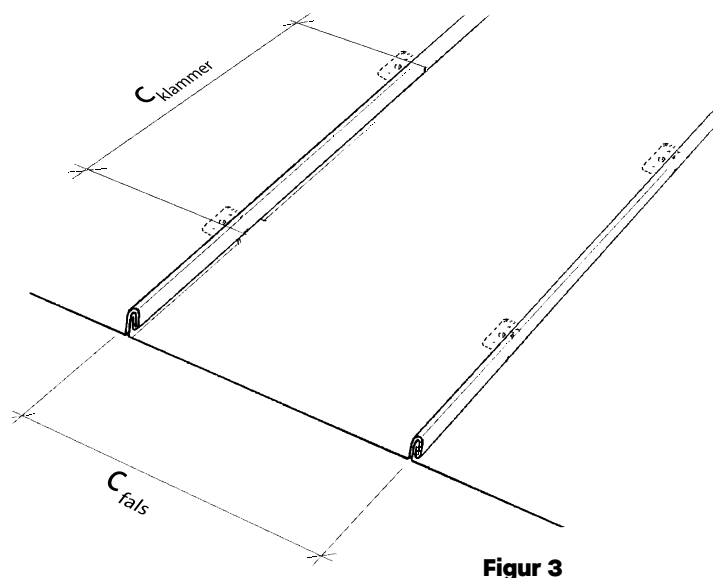
**Figur 2**

## Fasta zonens läge.

Zonens läge ska redovisas i handlingar och bandlängden anges i förhållande till dess centrum. Täckning ska alltså ha en fast zon som är cirka 2-3 meter lång där fasta klammer används medan övriga infästningar görs med glidklammer.

## Underlag

Täckning med planplåt kan utföras på olika typer av fasta underlag. Lämplig tjocklek på underlagsspont är 23 mm vid ett upplagsavstånd på åsar av 1,2 m. Om plywood används måste tjockleken anpassas på ett sådant sätt att underlaget får samma styvhet som trävirket. Minsta tjocklek bör vara 18 mm på 1,2 m upplagsavstånd för att klammer ska få en god infästning. Mellan träunderlag och bandtäckning ska det alltid finnas en underlagstäckning av byggpapp. I avsnitt JSC.11 i AMA Hus 18 finns beskrivning för val av byggpapp. Papp ska vara minst YEP 2500 och med infästning i dolt överlapp. Alternativt kan särskilt framtagna byggpapp för täckning med planlåt användas.



Figur 3

## Infästning med klammer

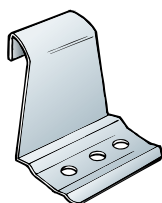
Klammerns uppgift är att förankra plåtband till underlag. De hakas på den kant som sedan bildar den inre plåten i den färdiga falsen.

Klammer för infästning ska vara tillverkade av metalliserad stålplåt, alternativt rostfri plåt och ha en brott-hållfasthet av minst 1 kN. Klammer för infästning av aluminiumplåt ska vara metalliserad stålplåt alternativt rostfri plåt. Klammer ska ha rätt höjd i förhållande till falsens utformning. Inom fast zon (se Temperaturrelser) ska fasta klammer monteras och glidbara på övriga ytor. Vid montering ska gliddelen vara mittcentrerad för att

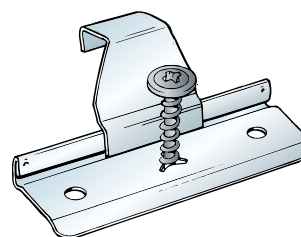
rörelser hos band ska tas upp åt båda håll. Klammer ska monteras till träunderlag med rostfri skruv.

Ett flertal företag levererar klammer för träunderlag anpassade till de falsar som formas i moderna falsupptagningsmaskiner. Klammer kan också erhållas med fastsatt skruv som därmed ger ett snabbare och enklare montage.

På marknaden finns ett speciellt verktyg med vars hjälp montering och fastskruvning kan ske i ett moment och där arbetet kan ske i stående ställning. Detta är speciellt lämpligt vid låglutande tak.



Figur 4  
Exempel på fast klammer.



Figur 5  
Exempel på glidklammer med förmonterad skruv.

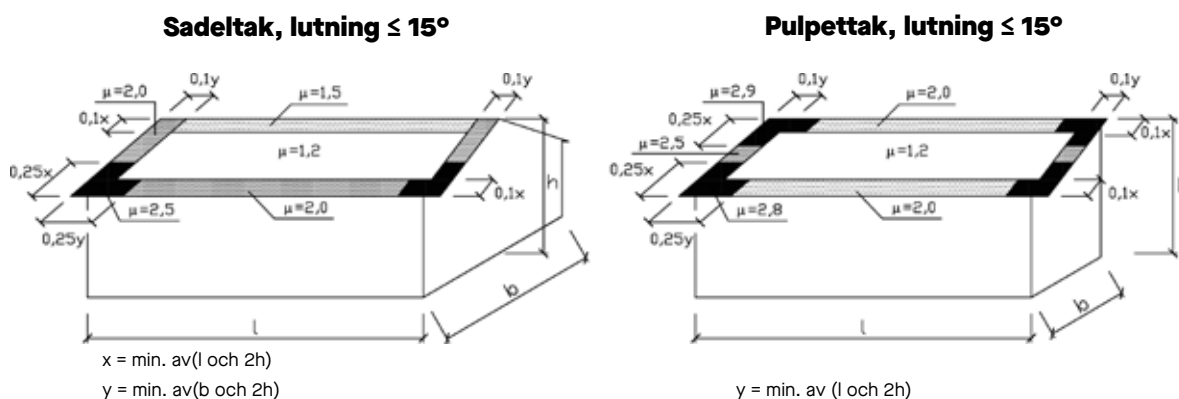
# Vindbelastning

Tak på byggnader påverkas av sugkrafter som uppstår av vind. I randzoner längs takets ytterkanter uppgår vindsuget till 2–3 gånger så högt som på innerytan.

Dimensionerand vindlast för en aktuell byggnad bestäms utifrån byggnadens höjd, utformning och

geografiska belägenhet. I SS-EN 1991-1-4 finns regler för beräkning av vindlast.

I figuren nedan anges det värsta tänkbara fallet för sadel- och pulpettak. För andra taktyper kan högre värden gälla.



Figur 6

I respektive takzon beräknas den dimensionerande suglasten som

$$q_d = \mu \cdot \gamma_d \cdot 1,5 \cdot q_k \quad (\text{kN/m}^2)$$

- där  $q_d$  är dimensioneringsvärde för vindlast  
 $\mu$  är formfaktor enligt figur 6  
 $\gamma_d$  är partialkoefficient för variabel last  
 0,83 för säkerhetsklass 1  
 0,91 för säkerhetsklass 2  
 1,00 för säkerhetsklass 3  
 $q_k$  är karakteristiskt vindlast

Utifrån den dimensionerande suglasten beräknas utdragskraften  $F_t$  på klammerns infästning som

$$F_t = q_d \cdot c_{\text{klammer}} \cdot c_{\text{fals}} \quad (\text{kN})$$

- där  $c_{\text{klammer}}$  är klammeravstånd längs falsen (se figur 3)  
 $c_{\text{fals}}$  är falsavstånd mellan falsar (se figur 3)

## Dimensionering av klammeravstånd

Infästning av klammer ska ske med skruv. Normalt behövs endast en skruv i varje klammer. I SS-EN 1995-1-1 anges förutsättningar för att beräkna utdragskrafter i träunderlag. I tabell 2 redovisas dimensionerande utdragsvärden för 4,0 mm skruv i träunderlag.

### Dimensioneringsvillkor

Utdragskraften  $F_t$  ska vara mindre än eller lika med det dimensionerande utdragsvärdet  $R_d$  för klammerns infästning ( $F_t < R_d$ ).

### Klammeravstånd

Klammer ska enligt AMA Hus 18 monteras enligt infästningsplan men med ett största avstånd 600 mm, i randzoner i vindutsatta lägen måste en beräkningskontroll göras. Ritningsunderlaget ska innehålla uppgifter om klammeravstånd på takets olika ytor.

Det är alltid ekonomiskt och tekniskt motiverat att anpassa klammeravstånd till beräknade vindlaster, fästdon och underlag.



Med ovan angivna förutsättningar anges i tabell 3 lämpliga klammeravstånd med en skruv per klammer.

| Paneltjocklek mm | $R_d$ kN |
|------------------|----------|
| 23               | 0,73     |
| 25               | 0,76     |

**Tabell 2. Dimensionerande utdragsvärden för skruv.**

- Underlagsspont eller plywood
- En skruv minst  $\varnothing$  4,0 mm
- Klimatklass 2 enligt SS-EN 1995-1-1 tabell 2.3.1.3
- Lastvarighetsklass korttid enligt SS-EN 1995-1-1 tabell 3.1

| Vindlast $q_k$ kN/m <sup>2</sup> | Sadel- och pulpettak.<br>Klammeravstånd i mm. |         |                      |
|----------------------------------|---|---------|----------------------|
|                                  | Inneryta                                      | Randzon | Hörn 1) $\mu = -2,5$ |
| 0,4                              | 600   | 600     | 600                  |
| 0,5                              | 600   | 600     | 600                  |
| 0,6                              | 600   | 600     | 560                  |
| 0,7                              | 600   | 560     | 480                  |
| 0,8                              | 600   | 490     | 420                  |
| 0,9                              | 600   | 430     | 370                  |
| 1,0                              | 600   | 390     | 300                  |
| 1,1                              | 600   | 360     | 280                  |
| 1,2                              | 600   | 320     | 270                  |

**Tabell 3. Klammeravstånd för sadel- och pulpettak.**

- Underlag av 23 mm underlagsspont
- 1 skruv per klammer
- Formfaktorer för vind enligt SS-EN 1991-1-4
- Falsavstånd 600 mm
- Övriga förutsättningar enligt tabell 2

1) Gäller för takets hörn enligt figur 6.



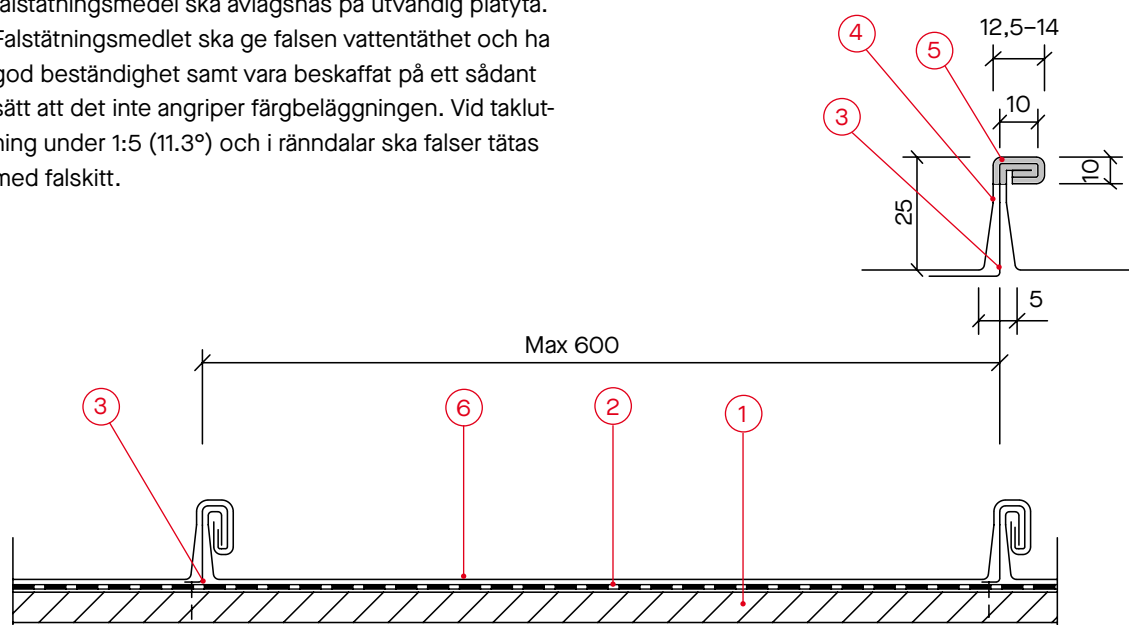




# Typdetaljer på underlag av trä

## Falser

Falstärtningsmedel ska appliceras på alla ytor hos plåt som har kontakt med varandra. Överflödigt falstärtningsmedel ska avlägsnas på utvändig plåtyta. Falstärtningsmedlet ska ge falsen vattentätning och ha god beständighet samt vara beskaffat på ett sådant sätt att det inte angriper färgbeläggningen. Vid taklutning under 1:5 (11,3°) och i ränn-dalar ska falser tätas med falskitt.

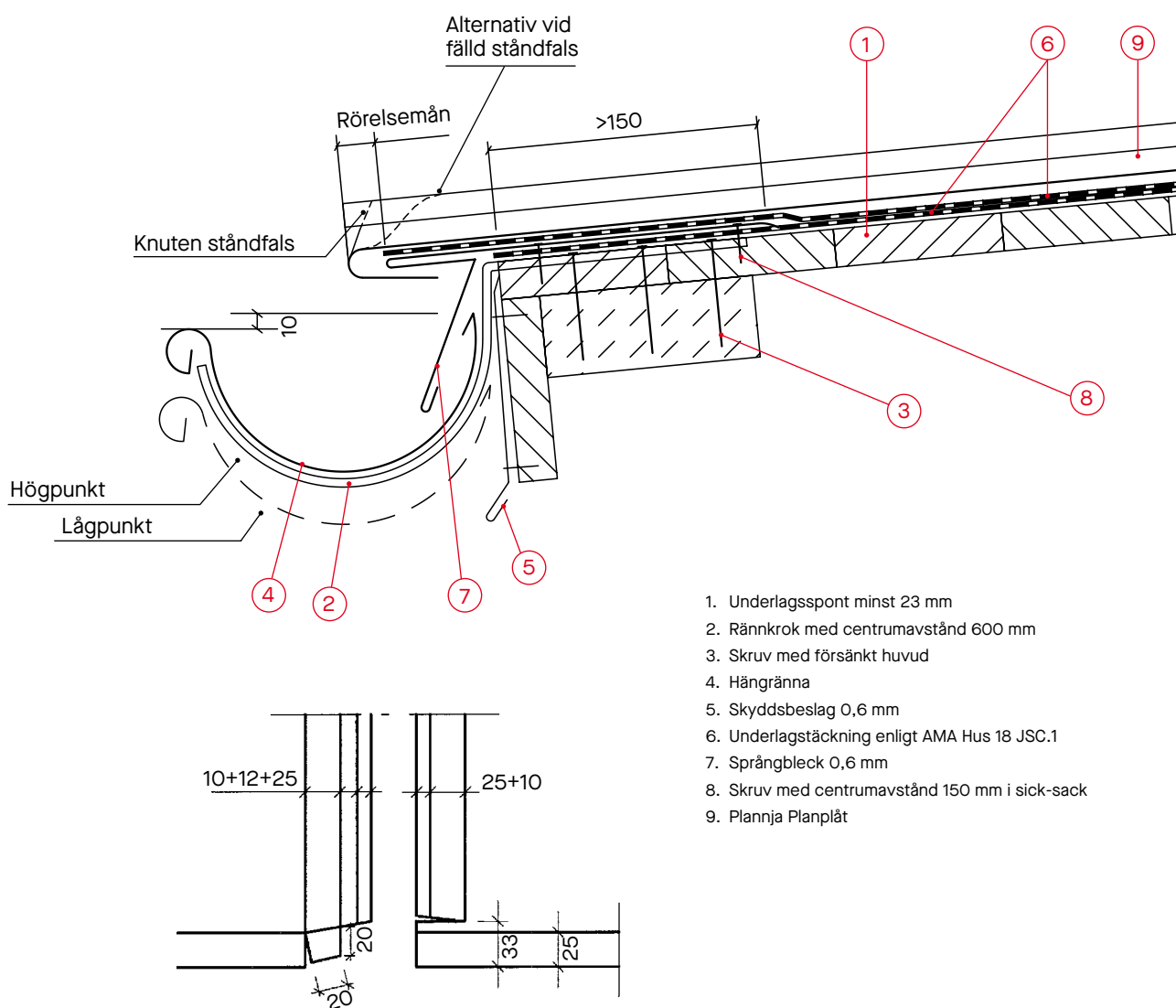


1. Underlagsspont minst 23 mm
2. Underlagstäckning enligt AMA Hus 18, JSC.1
3. Klammer enligt infästningsplan
4. Fals
5. Falstärtningsmedel
6. Plannja Planplåt

## Takfot med utvändig hängränna

Vid bandtäckning ska band anslutas till rörelsefog och språng med enkel språngfals. Rörelsemån ska vara tillräcklig för att bandtäckningen griper om språnget även vid största längdökning av band och inte vara för liten att bristningar uppstår i bandet vid sammandragning, se avsnittet Temperaturrelater. Språng ska inte knäckas nedåt på ett sådant sätt att rörelsemöjlighet förhindras.

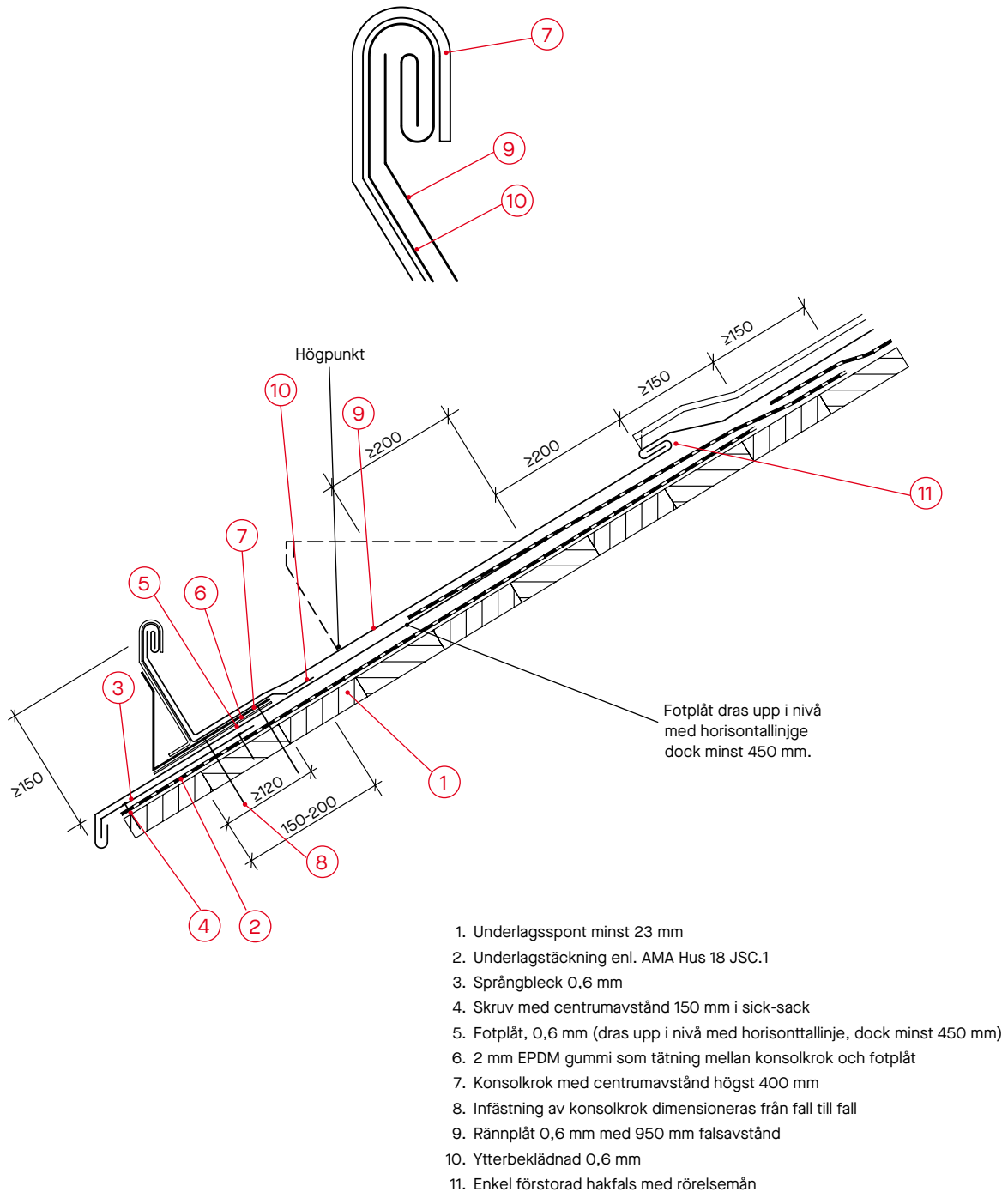
Vid språng kan taktäckning avslutas antingen med knuten ståndfals enligt nedan eller med kullslagning. Knuten ståndfals får inte användas vid taklutning under 1:3. Kullslagning kan utföras både med omfalsningen åt vänster eller höger.



**Figur 10**  
Utbredningsfigur för falsknytning

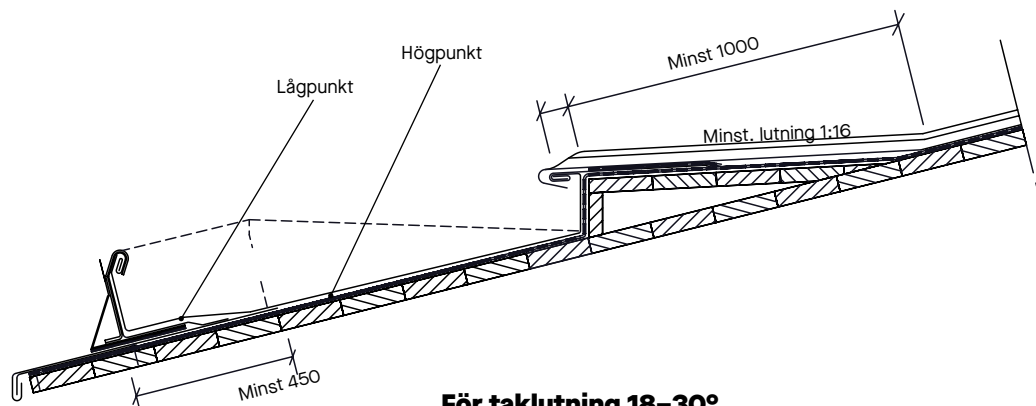
## Takfot med fotränna

Vid bandtäckning måste anslutning mellan taktäckning och fotränna utföras på ett sådant sätt att rörelser i band inte hindras. Detta kan ske genom en enkel förstorad hakfals. Beakta att fotränna på tak normalt förutsätter en taklutning på minst 1:1,7 (30°).

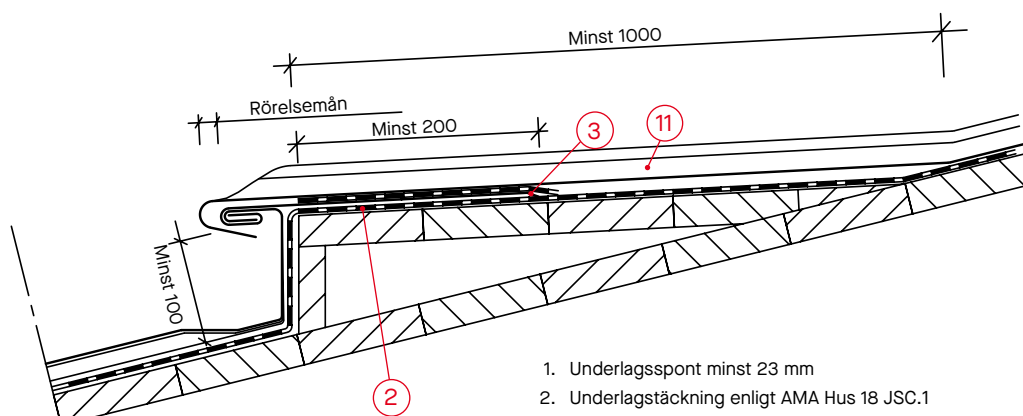
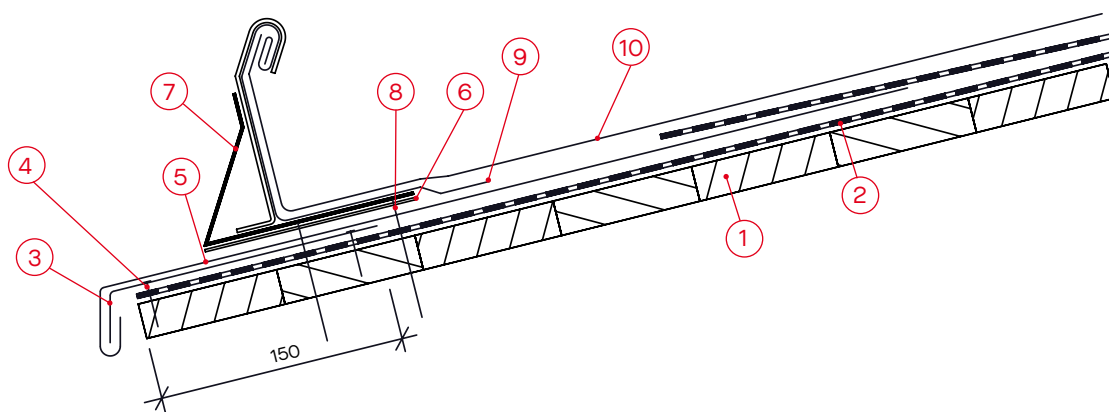


När fotränna ska användas på tak med lutning under 30° måste anslutning göras med en rörelsefog som förhindrar att vattnet kan tränga in. Utförandet kan användas ned till 18°. Fotränna ska inte användas vid lägre taklutningar. Vid taklutningar mellan 18° och 30°

beaktas kravet på nivåskillnad mellan rännkant och rännfals/anslutning till taktäckning. Istället för uppbyggnad för rörelsefog kan rännan sänkas i motsvarande grad.



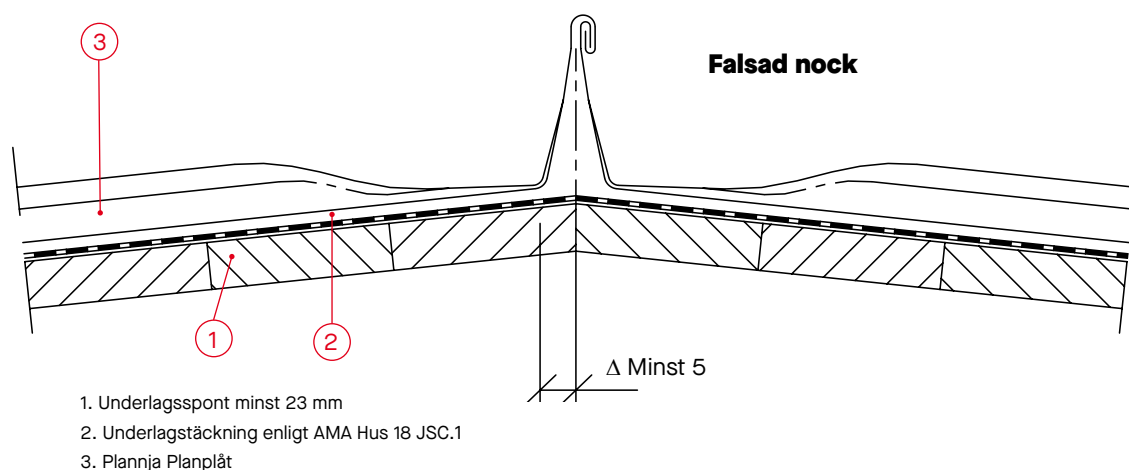
### För taklutning 18–30°



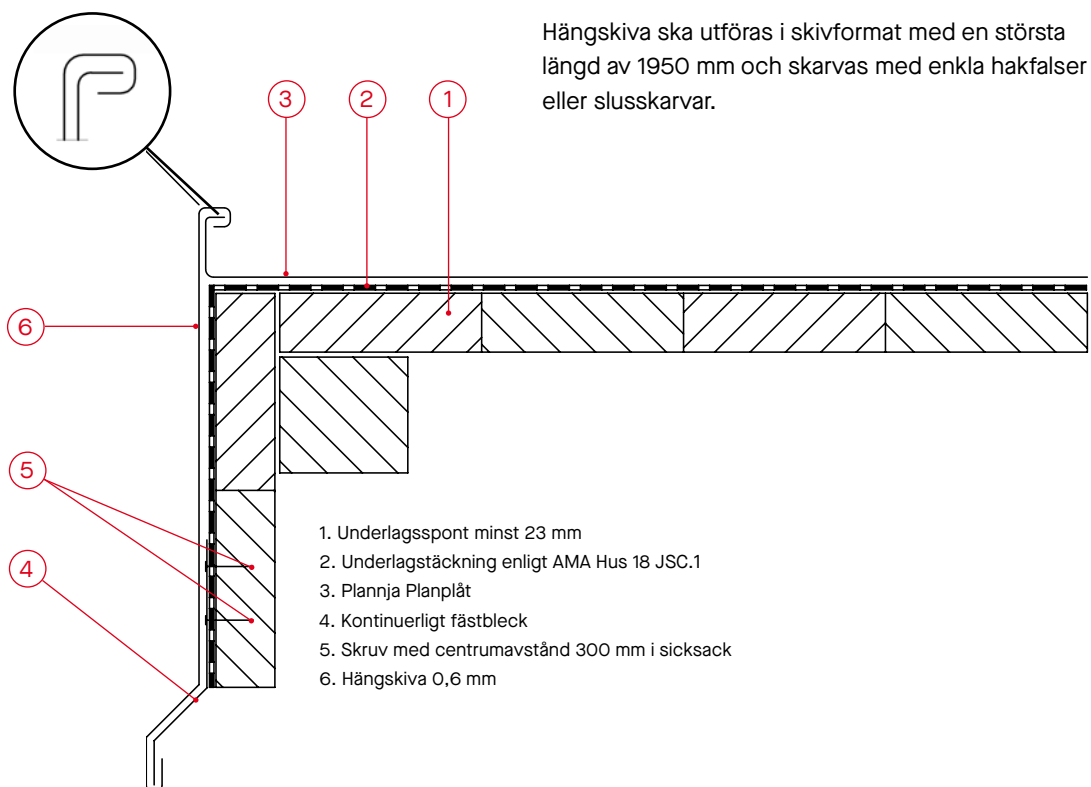
1. Underlagsspont minst 23 mm
2. Underlagstäckning enligt AMA Hus 18 JSC.1
3. Språngbleck 0,6 mm
4. Skruv med centrumavstånd 150 mm i sick-sack
5. Fotplåt, 0,6 mm (dras upp i nivå med horisontallinje dock minst 450 mm)
6. 2 mm EPDM gummi som tätning mellan konsolkrok och fotplåt
7. Konsolkrok med centrumavstånd högst 400 mm
8. Infästning av konsolkrok (Dimensioneras från fall till fall)
9. Ytterbeklädnad
10. Rännplåt 0,6 mm
11. Plannja Planplåt

## Nock

Höjd på nockfals bör anpassas till krav på rörelsemån för olika bandlängder. Beakta att ståndfalsar på motstående takfall ska placeras på ett sådant sätt att falsmöten i nockfals undviks.

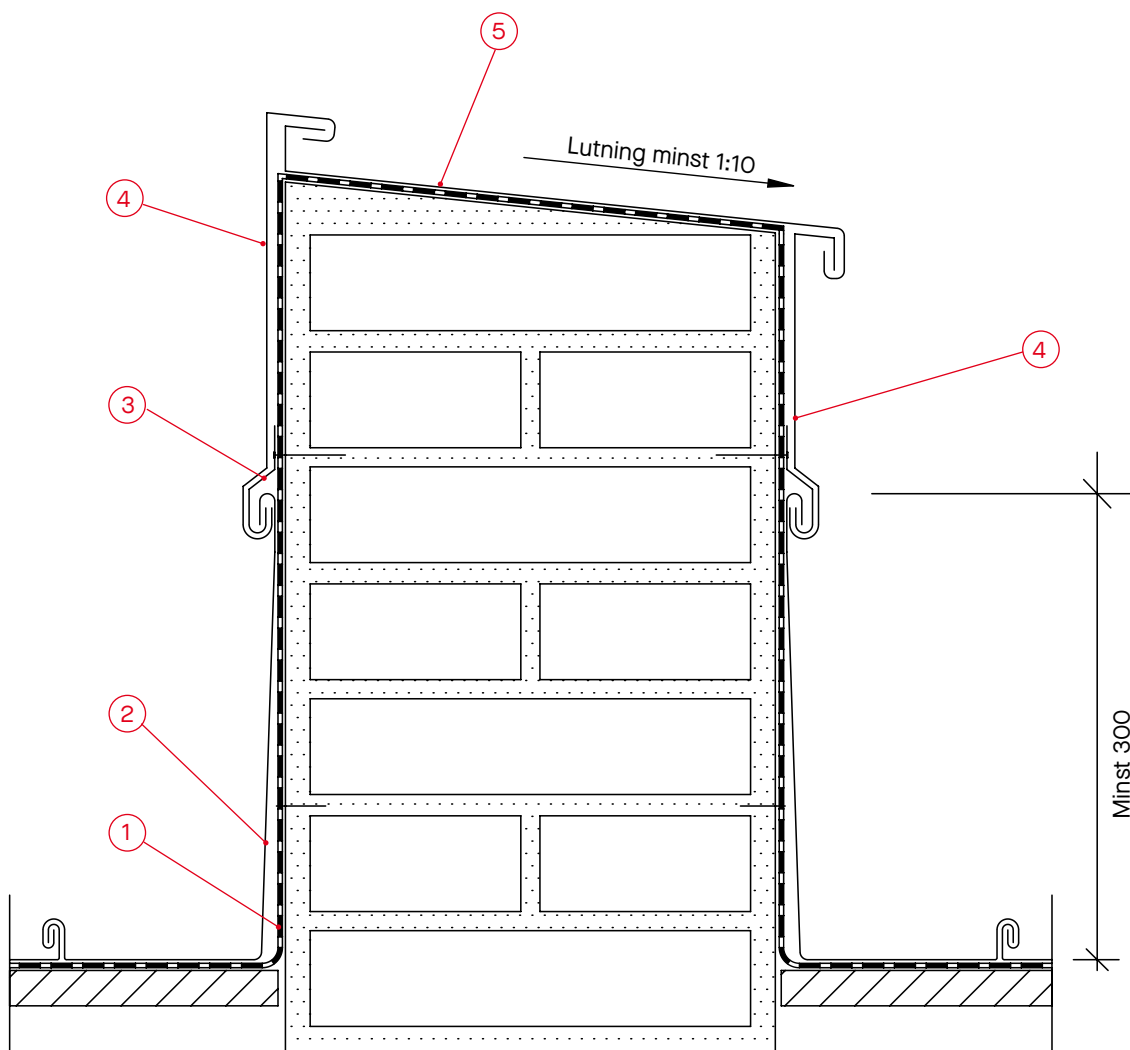


## Gavel med hängskiva





## Murkrön



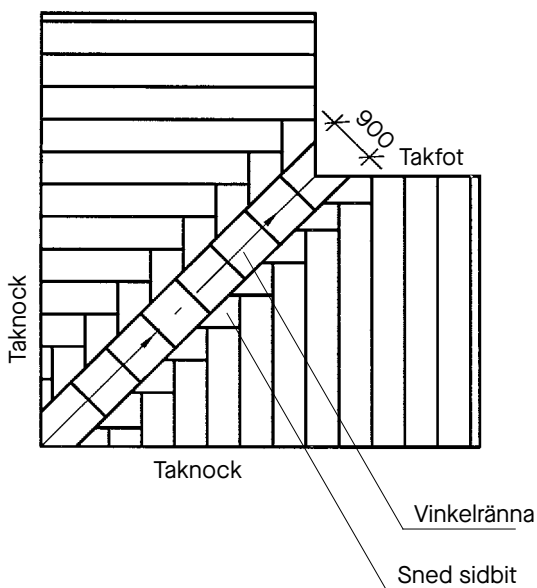
1. Underlagstäckning enligt AMA Hus 18 JSC.1
2. Ståndskiva med oskravad längd högst 6 meter vid stålplåt och 3 meter vid aluminium. Skrav ska utföras med svängd fals som sammanfalsas med ståndfals i taktäckning. Om den ligger parallellt med taktäckningen kan den ha samma längd som banden.
3. Hakklammer centrumavstånd 600 mm
4. Sidobeslag 0,6 mm, slusskarv eller hakfals med falsavstånd 1200 mm
5. Murbeslag, tvärfalsar dubbla hakfalsar med falsavstånd 1200 mm



## Vinkelränna

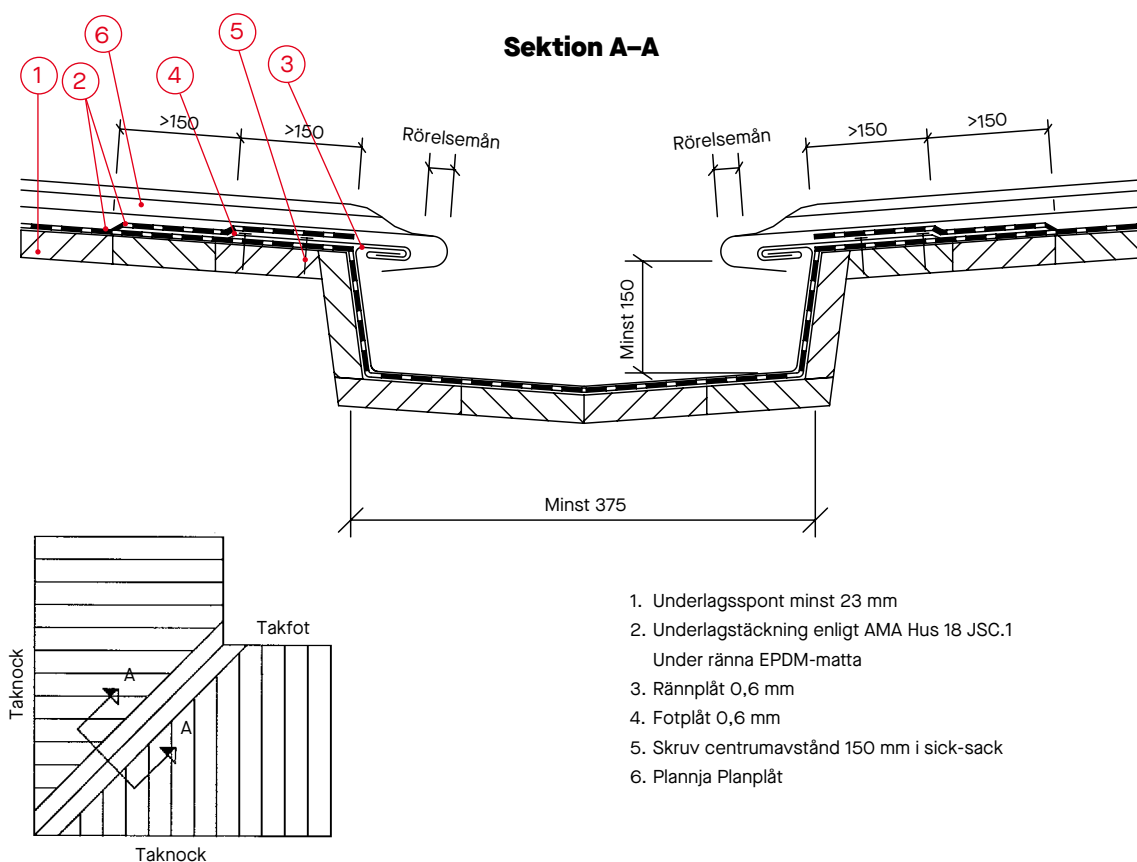
AMA Hus anger att vinkelränna ska utföras i skivformat med ett största falsavstånd av 1200 mm och anslutas till taktäckningen med stående vinkelrännfals och sneda sidbitar. Detta för att tillse rörelsebehovet i taktäckningen.

Total längd på vinkelränna får vara 15 meter vid stålplåt och 10 meter vid aluminiumplåt.



## Försänkt vinkelränna

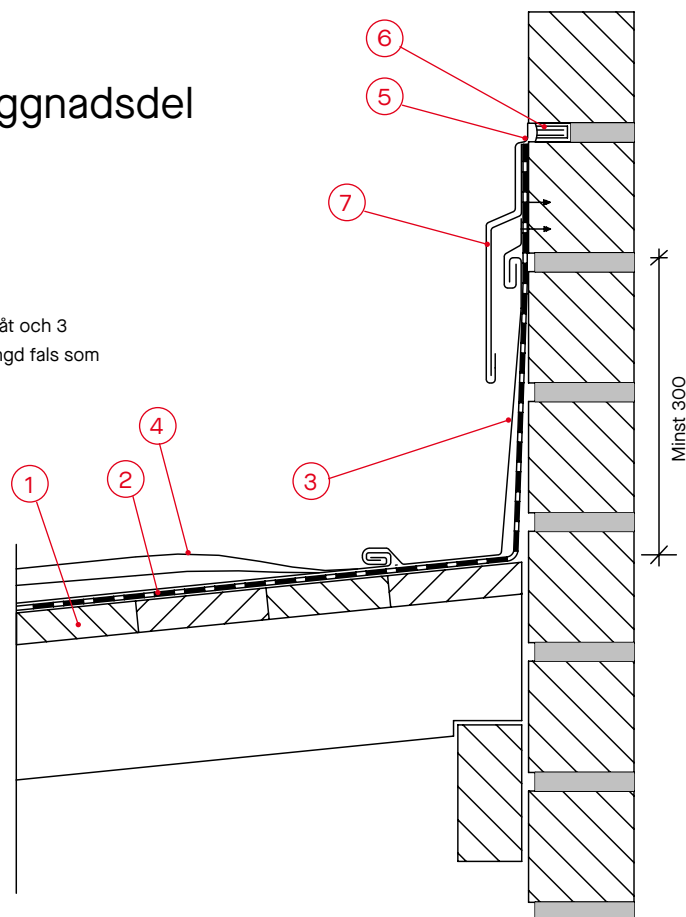
Vinkelränna utförd enligt nedan klarar rörelsebehovet hos taktäckning på ett bra sätt. Sneda sidbitar krävs inte vid detta utförande.



## Anslutning mot högre byggnadsdel

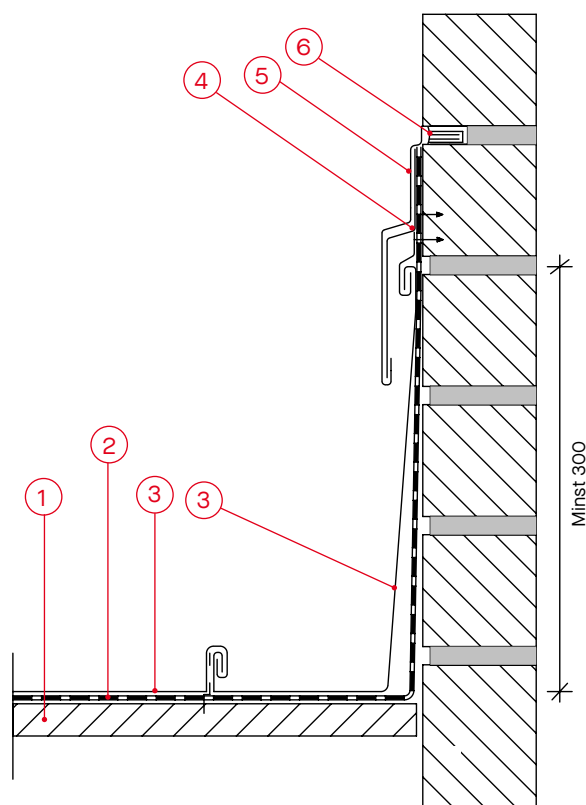
### Högpunkt

1. Underlagsspont minst 23 mm
2. Underlagstäckning enligt AMA Hus 18 JSC.1
3. Ståndskiva. Oskravad längd högst 6 meter vid stålplåt och 3 meter vid aluminiumplåt. Skrav ska utföras med svängd fals som sammanfalsas med stånfals i taktäckning.
4. Plannja Planplåt
5. Täcklist 0,6 mm
6. Fogmassa enligt AMA Hus 18 ZSB
7. Kontinuerligt fästbleck



### Sida

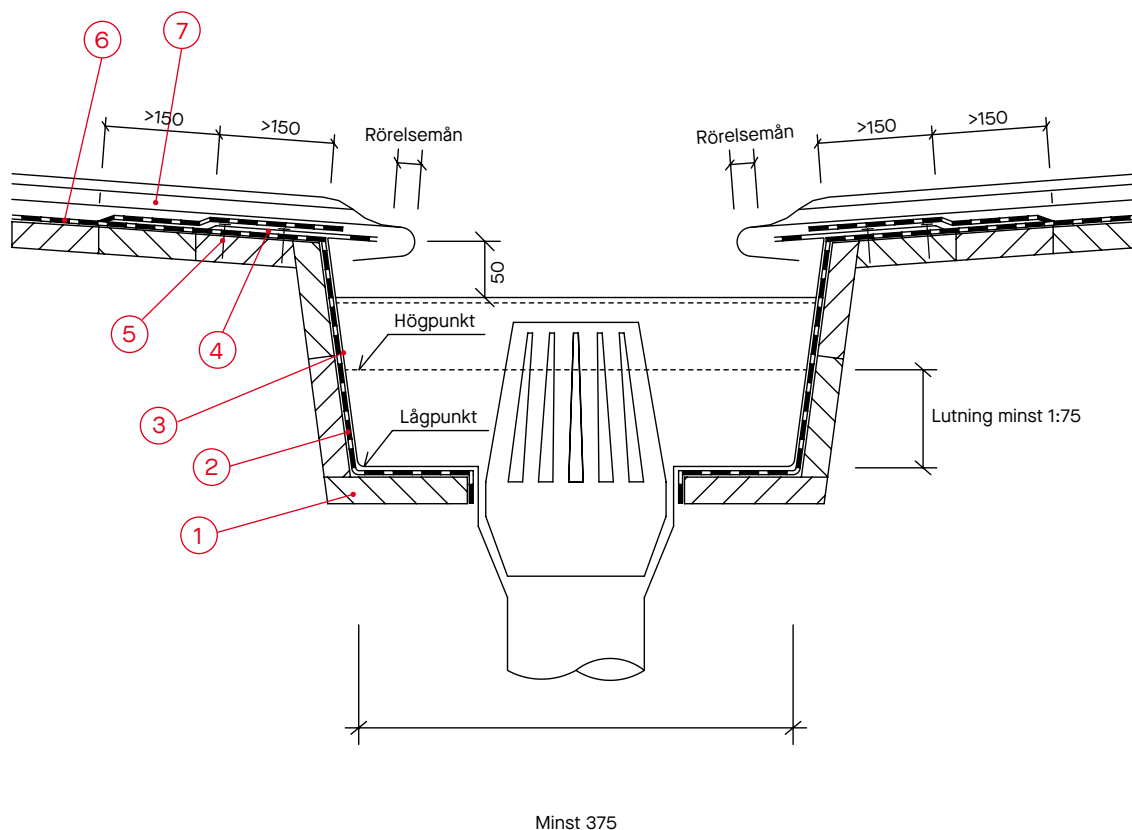
1. Underlagsspont minst 23 mm
2. Underlagstäckning enligt AMA Hus 18 JSC.1
3. Plannja Planplåt
4. Kontinuerligt fästbleck 0,6 mm
5. Täcklist 0,6 mm
6. Fogmassa enligt AMA Hus 18 ZSB



## Försänkt ränn dal

Försänkt ränna vid bandtäckning kan utföras enligt två alternativ. Dels i dubbelfalsad plåt i skivformat som föreslås i AMA Hus 18 eller i tjock plåt med svetsade gavlar. Vid det senare alternativet utförs ränna i

2 mm väl korrosionskyddad plåt alternativt rostfri plåt. Brunn ska svetsas till ränna. Ränna ska utföras i sektioner. Varje rännsektion ska förses med bräddavlopp.

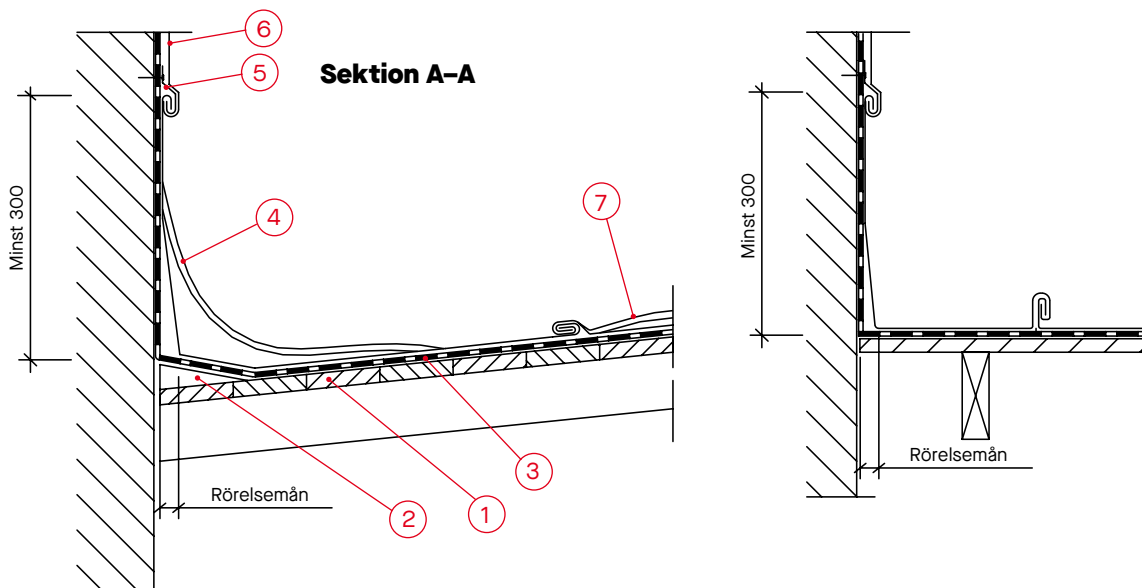
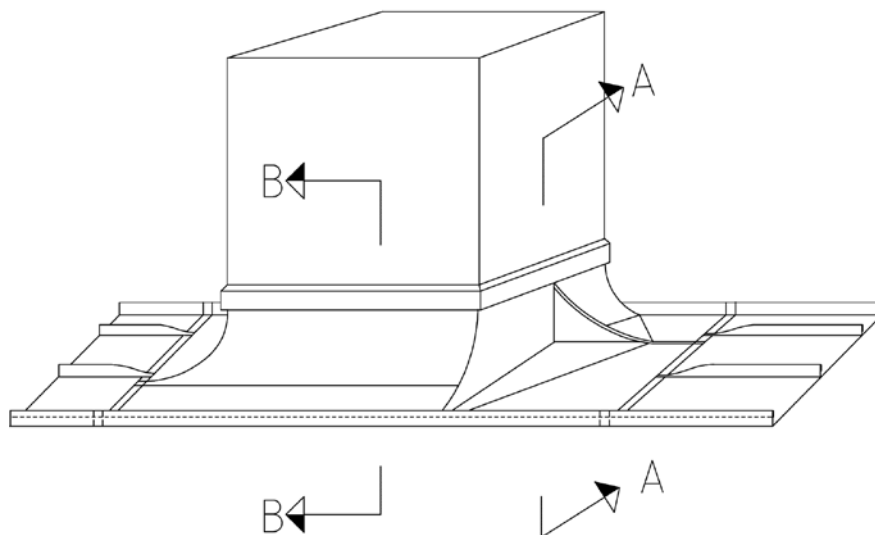


1. Underlagsspont minst 23 mm
2. Underlagstäckning enligt AMA Hus 18 JSC.1.  
I rännans botten och på sidor helsvetsad gummiduk eller likvärdigt.
3. Tätsvetsad ränna av 2 mm plåt alternativt 1,0–1,25 mm rostfri plåt, sektioner med en längd på högst 12 m
4. Fotplåt 0,6 mm, Del som ska klistras in i byggpapp ska vara perforerad.  
Sömsvetsas till ränna i rostfri plåt
5. Skruv centrumavstånd 150 mm i sick-sack
6. Underlagstäckning enligt AMA Hus 18 JSC.1
7. Planolja Planplåt

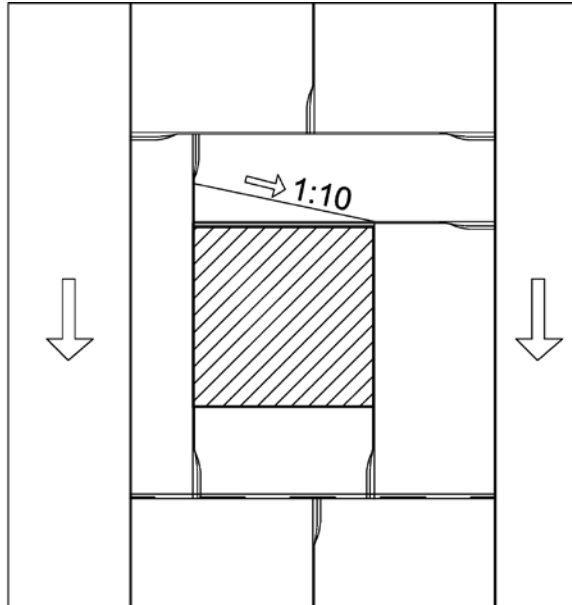
## Beslagning av takuppbyggnad

Kringtäckning ska utföras av samma material som taktäckning. Ståndskivor ska dras upp minst 300 mm på takuppbyggnad samt hopfalsas med sidobeslag.

I hörn ska svängda falser utföras. Rörelsemån ska beaktas. Anslutningsfals ska inte klamras till underlag.

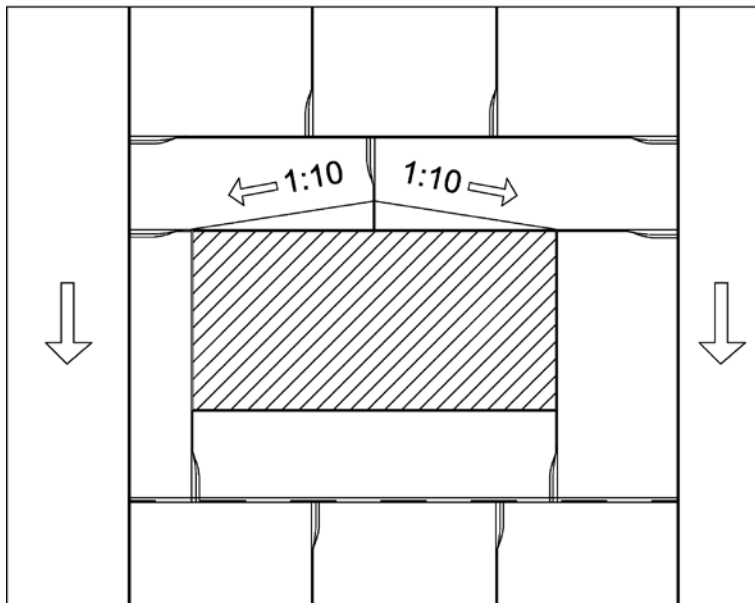


1. Underlagsspont minst 23 mm
2. Uppbyggnad av trä för skorstensränna
3. Underlagstäckning enligt AMA Hus 18 JSC.1
4. Ståndskiva 0,6 mm
5. Hakklammer centrumavstånd 600 mm
6. Sidobeslag 0,6 mm
7. Plannja Planplåt



**Öppningsbredd mindre än cirka 1000 mm**

Vid uppbyggnad inom två bandbredder görs skorstensränna med lutning åt ena hållet.



**Öppningsbredd större än cirka 1000 mm**

Vid större uppbyggnad bör skorstensränna utföras med lutning åt båda hållen.

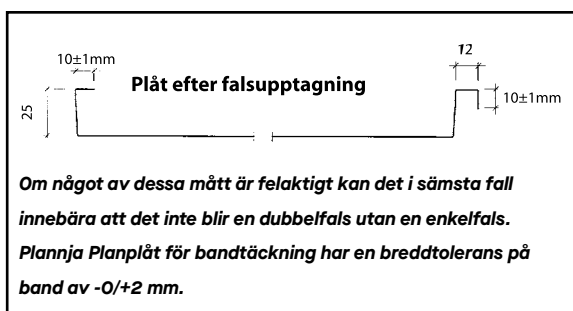
# Arbetsutförande

## Falsupptagning

Vid bandtäckning sker bearbetning av plåtbanden i två steg. Dels vid falsupptagning som görs i en stationär falsupptagare dels vid falsslutning som utförs med falsslutare på taket.

Det är viktigt att de maskiner som används är rätt inställda och att de sköts och underhålls på rätt sätt. Att inmatningsbord och inställning kontrolleras på falsupptagare, att formningstrissor hålls rena är viktigt för att skador i färgskikt inte ska uppstå på plåten. Kontroll måste ske av falsens mått inför efterföljande falsslutningen på taket.

För att åstadkomma en bra fals är det viktigt att kontrollera de mått som har angivna toleranser efter falsupptagning enligt nedan.



## Falsslutning

Vid utläggning av banden bör dessa låsas på ett sådant sätt att de inte hoppar ur vid körning med falslutare. Vid bandtäckning på hårt underlag till exempel inbrädade tak kan banden låsas exempelvis på varje meter. Denna låsning utförs ofta med en falstång, men för detta moment finns enkla verktyg som gör att man i stående arbetsställning kan låsa banden.

Innan falsslutaren sätts på falsen bör första omtag först klämmas till med falstång på en längd av cirka 300 mm. Falsa sedan om till dubbelfals cirka 200 mm innan falsslutaren sätts på plats. Följ falsslutaren efter falsen för att kontrollera att omfalsningen blir rätt.

Många föredrar att köra falsslutaren uppifrån och ned. Kom dock ihåg att vända falsen efter regnvattnets rörelseriktning.

Det kan förekomma att ett stort antal band läggs och enbart låsa dessa för att vid ett senare tillfälle färdigfalsa banden med falsslutaren. Falsar bör då inte köras i ordning från den ena sidan till den andra. Genom att falsslutaren arbetar på hela falsen kan den åstadkomma en dragning i banden i tvärled som kan resultera i sneda lutande falsar. Om man istället hoppar över ett antal falsar vid falsslutningen och sedan går tillbaka kan man undvika dessa sträckningar.



## Montage av klammer

Klammerns placering ska bestämmas genom att den undre plåtens profiltoppar lägesbestäms genom uppmätning eller snörslagning. Klammer fixeras genom att plasthylsan slås ned med hammare. Borrande skruv dras med skruvdragare med förlängd spindel.











Miljömärkt trycksak  
3041 0145  
Tryck: Lenanders Grafiska

# Plannja

**Ett telefonnummer till Plannja: 010-516 10 00.**

**[www.plannja.se](http://www.plannja.se)**

**Järnforsen**, Box 143, 570 81 Järnforsen. Tel 010-516 10 00. Fax 0495-501 38.

Uppgifterna i denna trycksak hänför sig till tiden för publicering och avser att ge en allmän vägledning vid användandet av produkten.

Reservation görs för ändringar till följd av löpande produktutveckling samt produktändringar under året. Angivna uppgifter och data får inte uppfattas som garantier utan särskild skriftlig bekräftelse.

Kulörillustrationer i våra trycksaker är att betrakta som vägledande. Begär plåtprover för korrekt kulöråtergivning.