

DYMO®



Quick Start Guide
Démarrage rapide
Beknopte handleiding
Erste Schritte

LabelManager®

PnP

Plug and Play Label Maker for PC or Mac®

| | |
|--------------------------------|----|
| Quick Start | 1 |
| Démarrage rapide | 9 |
| Beknopte handleiding | 17 |
| Erste Schritte | 25 |

Quick Start

Make sure you have all the items shown in Figure 1. (Labels included in the package may vary.)

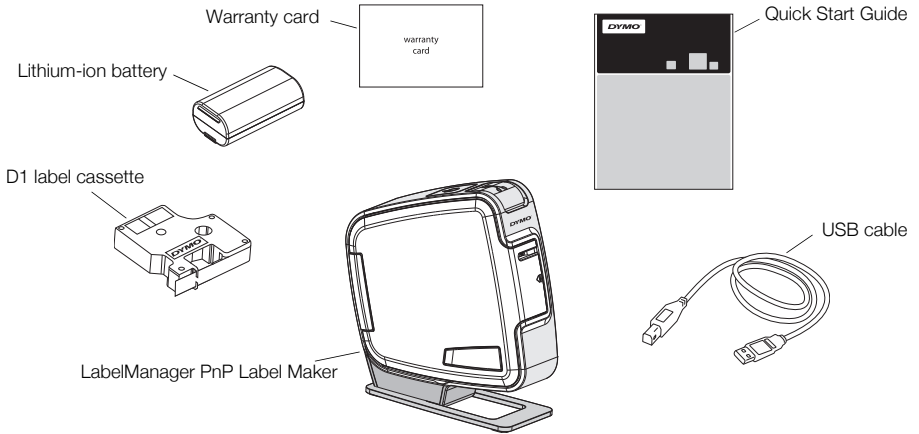


Figure 1

Become familiar with the features shown in Figure 2.

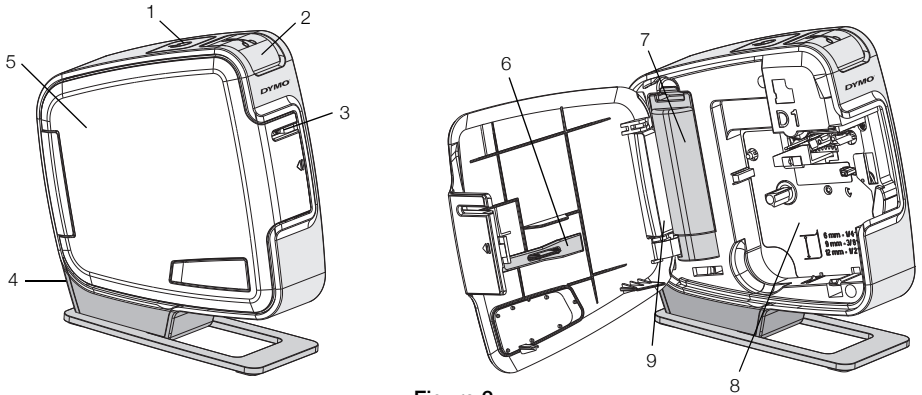


Figure 2

- | | | |
|-----------------------------|-----------------|-----------------------|
| 1 Power button/Status light | 4 USB port | 7 Battery compartment |
| 2 Cutter button | 5 Side cover | 8 Label compartment |
| 3 Label exit slot | 6 Cleaning tool | 9 Serial Number label |

Inserting the Battery

The label maker is powered using a rechargeable lithium-ion battery.

To insert the battery

- 1 Open the side cover of the label maker.
- 2 Remove the battery compartment cover. See Figure 3.
- 3 Insert the battery into the battery compartment as shown.
- 4 Replace the battery compartment cover.
- 5 Close the side cover of the label maker.

NOTE Remove the battery if the label maker will not be used for a long period of time.

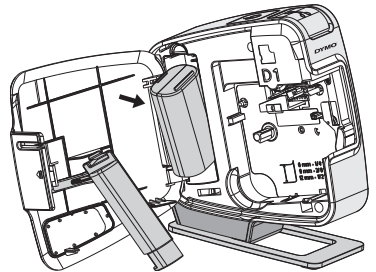


Figure 3

Inserting the Label Cassette

Your label maker uses DYMO D1 label cassettes.

To insert the label cassette

- 1 Open the side cover of the label maker.
- 2 Make sure the tape and ribbon are taut across the mouth of the cassette and that the tape passes between the label guides.

If necessary, turn the ribbon rewind spool clockwise to tighten the ribbon.

- 3 Insert the cassette and press firmly until the cassette clicks into place. See Figure 5.
- 4 Close the side cover of the label maker.

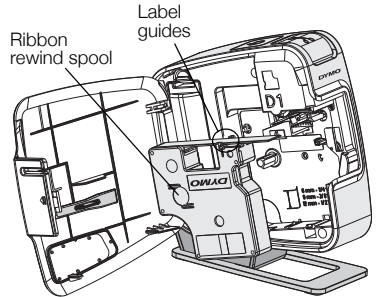


Figure 4

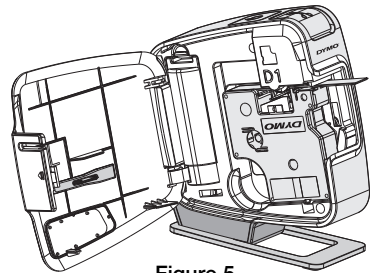


Figure 5

Connecting the Label Maker to your Computer

The label maker connects to your computer using the USB connection located on the back of the label maker. You do not need to install additional software or drivers to use the label maker with your computer.

To connect the label maker to your computer

- 1 Plug the USB cable into the USB port on the back of the label maker. See Figure 6.
- 2 Plug the other end of the USB cable into an available USB port on your computer.

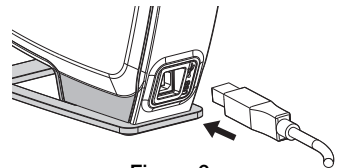




Figure 6

NOTE The label maker must be connected to a powered USB port. The label maker may not charge or function properly when connected to a non-powered USB port, such as those on some Mac keyboards, or a non-powered USB hub.


Starting the Built-In Software

The built-in software resides on the label maker; no installation is required.

To start the software for Windows®

- 1 If necessary, press the power button to turn on the label maker.
Depending on Windows AutoRun settings, the software may start automatically.
- 2 If the software does not start automatically, do one of the following:
 - If the AutoRun or AutoPlay dialog box appears, follow the on-screen instructions to start the  DYMO Label Light software.
 - If the AutoRun dialog box does not appear, navigate to **My Computer**→**DYMO PnP**, and then click  **DYMO Label Light.exe**.

To start the software for Mac OS®

- 1 If necessary, press the power button to turn on the label maker.
The DYMO PnP volume appears on your desktop.
- 2 Double-click **DYMO PnP** to open the volume.
- 3 Double-click  to start the software.

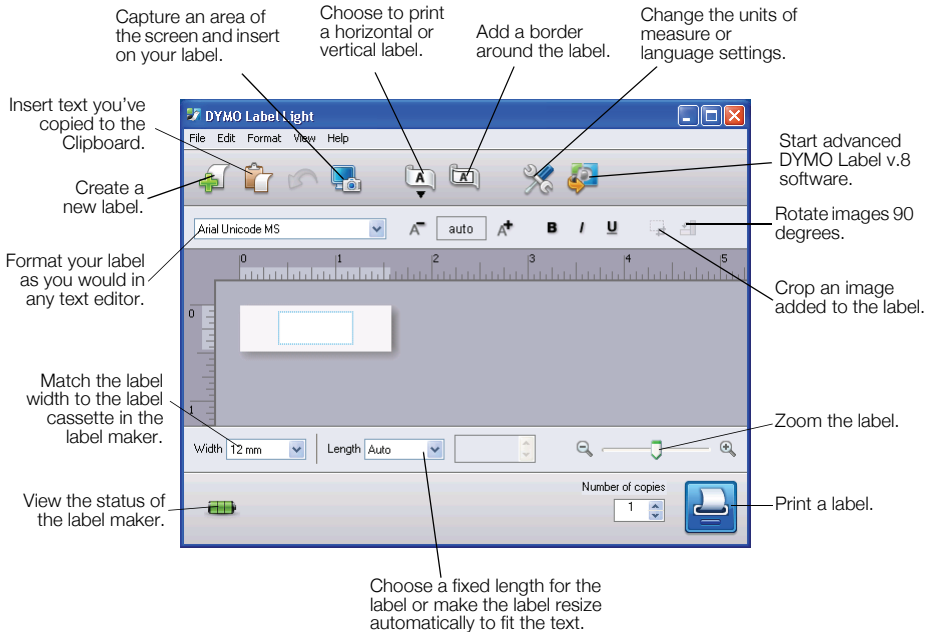
Disconnecting the Label Maker from Your Computer

To disconnect the label maker from your computer


- 1 (Mac Only) Drag the **DYMO PnP** volume to the trash.
- 2 Press the power button to turn off the label maker.
- 3 Unplug the USB cable from your computer.

Printing Labels with the Built-In Software

The following figure shows some of the features available in the software.




To print your first label

- 1 Click once on the label in the Edit area and type some text.
- 2 Click  to print the label.
- 3 Press the cutter button on the label maker to cut the label.

To capture and insert an image from your desktop

- 1 Click  on the toolbar.
- 2 Drag the cursor to draw a selection box around the area to capture.

The selected area is inserted into your label.

To take advantage of more advanced formatting features, click  in the built-in software to download and install DYMO Label™ v.8 software from the DYMO Web site.





Maintaining Your Label Maker

Recharging the Battery

The label maker is shipped with the lithium-ion battery partially charged. The battery is recharged through the USB connection to your computer.

NOTE The label maker must be connected to a powered USB port. The label maker may not charge or function properly when connected to a non-powered USB port, such as those on some Mac keyboards, or a non-powered USB hub.

The label maker status is displayed in the lower-left corner of the software window. The following table describes the possible states of the label maker.

| | |
|--|--|
|  | Label maker is connected and battery is charging |
|  | Label maker is connected and battery is not charging |
|  | Label maker is not connected |
|  | Label maker is connected and there is a problem with the battery |

To charge the battery

- 1 Make sure the USB cable is connected to both the label maker and the computer.
- 2 If necessary, press the power button to turn on the label maker and begin charging the battery.

Cleaning the Label Maker

Your label maker is designed to give you long and trouble-free service, while requiring very little maintenance. Clean your label maker from time to time to keep it working properly. Clean the cutter blade each time you replace the label cassette.

To clean the tape print head

- 1 Open the side cover of the label maker.
- 2 Remove the label cassette.
- 3 Use a small, soft brush or cotton swab to wipe away paper dust and other stray particles from the inside of the label compartment.
- 4 Remove the cleaning tool from the inside of the cover. See Figure 7.
- 5 Gently wipe the print head with the tool.
The print head is very delicate, so use care when cleaning.
- 6 Replace the cleaning tool, insert the label cassette, and close the side cover.

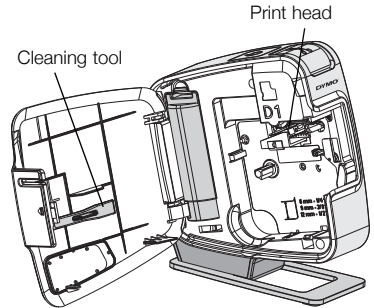


Figure 7

To clean the cutter blade

- 1 Open the side cover of the label maker.
- 2 Remove the label cassette.
- 3 Press the cutter button. See Figure 8.
The cutter blade will move into view.
- 4 Use a cotton swab and alcohol to clean both sides of the cutter blade.
CAUTION The cutter blade is extremely sharp. Use caution when cleaning.
- 5 After cleaning the blade, release the cutter button to return the blade to its home position.

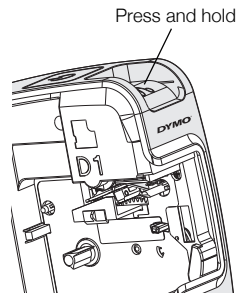


Figure 8

Troubleshooting

Review the following possible solutions if you encounter a problem while using your label maker.

| Problem/Error Message | Solution |
|---|--|
| Poor Print Quality | Ensure label cassette is installed properly. Clean the print head. See <i>Cleaning the Label Maker</i> . Replace the label cassette. |
| Poor Cutter Performance | Clean the cutter blade. See <i>Cleaning the Label Maker</i> . |
| Printer is disconnected or turned off | The label maker is disconnected or turned off. Make sure the USB cable is connected and the printer is turned on. |
| Printer error | Make sure the label cassette is inserted properly and is not jammed or empty. |
| Battery level is too low to print | Battery charge level is too low to print. Charge the battery and reprint the label. |
| Battery is not functioning properly | Verify the battery is inserted properly. Otherwise, contact Customer Support. |
| Battery is not charging | Make sure the label maker is connected to a powered USB port. |
| Battery level is getting low or too low | Connect the label maker to a powered USB port to begin charging. |

If you still need assistance, visit the support section of the DYMO Web site at www.dymo.com.

Démarrage rapide

Vérifiez que tous les articles de la Figure 1 sont présents.
(Les étiquettes fournies avec l'étiqueteuse peuvent varier.)

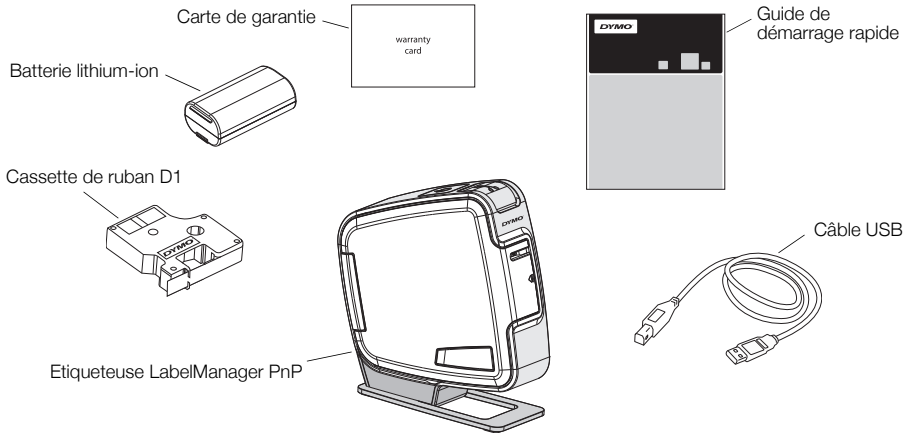


Figure 1

Familiarisez-vous avec les fonctions présentées à la Figure 2.

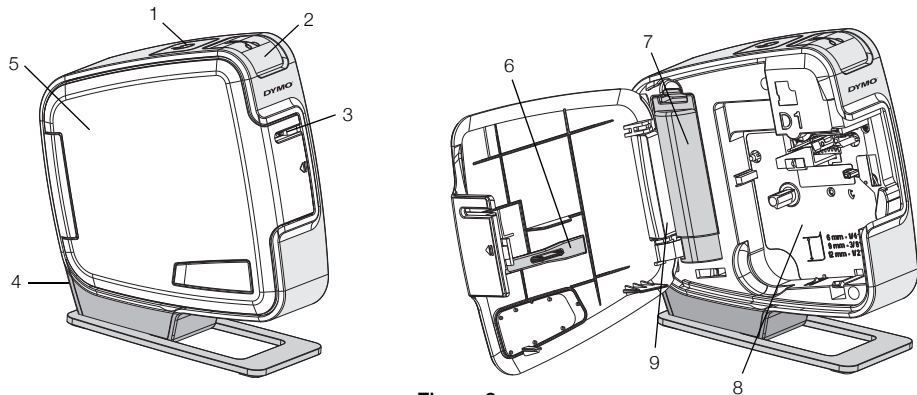


Figure 2

- | | | |
|---|----------------------|--------------------------------|
| 1 Bouton d'alimentation/ Voyant lumineux | 4 Port USB | 7 Compartiment de la batterie |
| 2 Bouton Outil de coupe | 5 Couvercle latéral | 8 Compartiment à étiquettes |
| 3 Sortie de l'étiquette | 6 Outil de nettoyage | 9 Etiquette de numéro de série |

Insertion de la batterie

L'étiqueteuse est alimentée par une batterie lithium-ion rechargeable.

Pour insérer la batterie

- 1 Ouvrez le couvercle latéral de l'étiqueteuse.
- 2 Retirez le couvercle du compartiment à piles. Voir Figure 3.
- 3 Insérez la batterie dans le compartiment de la batterie, comme montré.
- 4 Remplacez le couvercle du compartiment à piles.
- 5 Fermez le couvercle latéral de l'étiqueteuse.

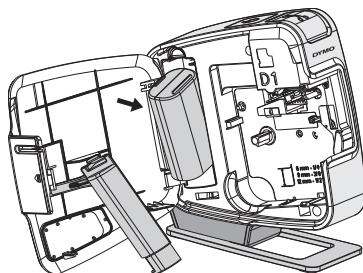


Figure 3

REMARQUE Retirez la batterie si l'étiqueteuse ne doit pas être utilisée pendant une longue période.

Insertion de la cassette

Votre étiqueteuse utilise des cassettes de ruban DYMO D1.

Pour insérer la cassette

- 1 Ouvrez le couvercle latéral de l'étiqueteuse.
- 2 Assurez-vous que la bande et le ruban sont tendus le long de l'ouverture de la cassette et que la bande passe entre les guides d'étiquettes.

Au besoin, tournez la bobine de rembobinage du ruban dans le sens des aiguilles d'une montre pour tendre le ruban.

- 3 Insérez la cassette et appuyez fermement jusqu'à ce qu'elle s'enclenche. Voir Figure 5.
- 4 Fermez le couvercle latéral de l'étiqueteuse.

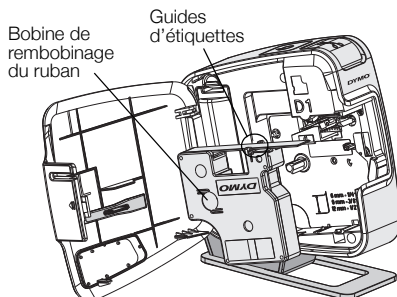


Figure 4

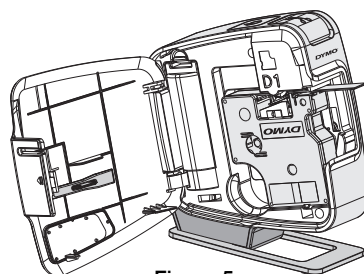


Figure 5

Connexion de l'étiqueteuse avec l'ordinateur

Pour connecter l'étiqueteuse à un ordinateur, utilisez le connecteur USB situé à l'arrière de l'étiqueteuse. Il est inutile d'installer un logiciel ou des pilotes supplémentaires pour utiliser l'étiqueteuse avec l'ordinateur.

Pour connecter l'étiqueteuse à l'ordinateur

- 1 Raccordez le câble USB au port USB situé à l'arrière de l'étiqueteuse. Voir Figure 6.
- 2 Branchez l'autre extrémité du câble USB dans un port USB disponible de votre ordinateur.

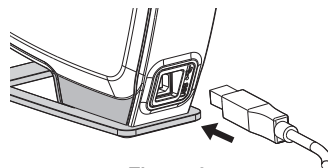




Figure 6

REMARQUE L'étiqueteuse doit être connectée à un port USB alimenté. L'étiqueteuse peut ne pas se charger ou fonctionner correctement lorsqu'elle est connectée à un port USB non alimenté, comme ce peut être le cas pour certains claviers Mac, ou pour un concentrateur de ports USB non alimenté.


Démarrage du logiciel intégré

Le logiciel intégré réside sur l'étiqueteuse ; aucune installation n'est nécessaire.

Pour démarrer le logiciel sous Windows®

- 1 Si nécessaire, appuyez sur le bouton d'alimentation pour allumer l'étiqueteuse.
Le logiciel peut démarrer automatiquement, en fonction des paramètres d'exécution automatique de Windows.
- 2 Si le logiciel ne démarre pas automatiquement, appliquez l'une des procédures suivantes :
 - Si une boîte de dialogue Exécution automatique s'ouvre, suivez les instructions qui s'affichent à l'écran pour démarrer le logiciel  DYMO Label Light.
 - Si la boîte de dialogue d'exécution automatique ne s'ouvre pas, allez à **Poste de travail**→**DYMO PnP** et cliquez sur  **DYMO Label Light.exe**.

Pour démarrer le logiciel sous Mac OS®

- 1 Si nécessaire, appuyez sur le bouton d'alimentation pour allumer l'étiqueteuse.
Le volume DYMO PnP apparaît sur votre poste de travail.
- 2 Double-cliquez sur **DYMO PnP** pour ouvrir le volume.
- 3 Double-cliquez sur  pour démarrer le logiciel.

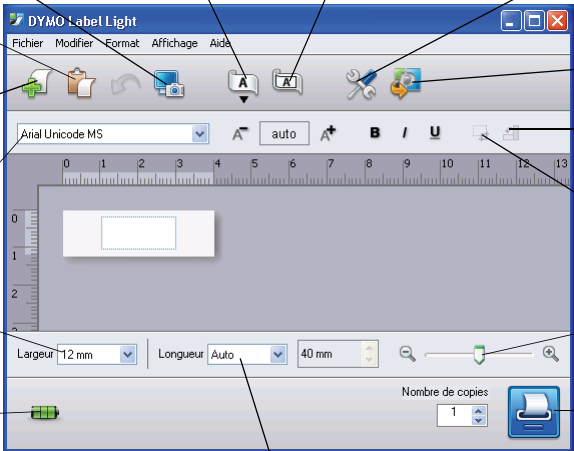
Déconnexion de l'étiqueteuse de l'ordinateur

Pour déconnecter l'étiqueteuse de l'ordinateur

- 1 (Mac uniquement) Faites glisser le volume **DYMO PnP** dans la corbeille.
- 2 Appuyez sur le bouton Power (Alimentation) pour éteindre l'étiqueteuse.
- 3 Débranchez le câble USB de l'ordinateur.

Impression d'étiquettes avec le logiciel intégré

La figure ci-dessous montre certaines des fonctions proposées par le logiciel.



Capturez une zone de l'écran et insérez-la dans votre étiquette.

Insérez le texte que vous avez copié dans le Presse-papiers.

Créez une nouvelle étiquette.

Formatez votre étiquette comme vous le feriez dans un éditeur de texte.

Faites correspondre la largeur de l'étiquette à la cassette qui se trouve dans l'étiqueteuse.

Affichez l'état de l'étiqueteuse.

Choisissez l'orientation de l'étiquette pour l'impression (horizontale ou verticale).

Ajoutez une bordure autour de l'étiquette.

Changez les unités de mesure ou les paramètres linguistiques.

Démarré la version avancée du logiciel DYMO Label v.8.

Faites pivoter les images de 90 degrés.


Rognez une image ajoutée à l'étiquette.

Effectuez un zoom sur l'étiquette.


Imprimez une étiquette.

Choisissez une longueur fixe pour l'étiquette ou activez le redimensionnement automatique de l'étiquette en fonction du texte.


Pour imprimer la première étiquette

- 1 Cliquez une fois sur l'étiquette dans la zone d'édition et tapez du texte.
- 2 Cliquez sur  pour imprimer l'étiquette.
- 3 Appuyez sur le bouton Outil de coupe de l'étiqueteuse pour couper l'étiquette.

Pour capturer et insérer une image à partir de votre poste de travail

- 1 Cliquez sur  dans la barre d'outils.
- 2 Faites glisser le curseur afin de tracer un cadre de sélection autour de la zone à capturer.

La zone sélectionnée est insérée dans l'étiquette.

Pour faire appel aux fonctions de formatage avancées, cliquez sur  dans le logiciel intégré pour télécharger et installer le logiciel DYMO Label™ v.8 à partir du site Web de DYMO.

Entretien de l'étiqueteuse





Rechargement de la batterie

La batterie lithium-ion livrée avec l'étiqueteuse n'est que partiellement chargée. Vous la rechargez par l'intermédiaire de la connexion USB sur votre ordinateur.

REMARQUE L'étiqueteuse doit être connectée à un port USB alimenté.

L'étiqueteuse peut ne pas se charger ou fonctionner correctement lorsqu'elle est connectée à un port USB non alimenté, comme ce peut être le cas pour certains claviers Mac, ou pour un concentrateur de ports USB non alimenté.

L'état de l'étiqueteuse est affiché dans le coin inférieur gauche de la fenêtre du logiciel. Le tableau suivant indique les états possibles de l'étiqueteuse.

| | |
|--|---|
|  | L'étiqueteuse est connectée et la batterie se charge |
|  | L'étiqueteuse est connectée et la batterie ne se charge pas |
|  | L'étiqueteuse n'est pas connectée |
|  | L'étiqueteuse est connectée et il existe un problème avec la batterie |

Pour charger la batterie

- 1 Assurez-vous que le câble USB est connecté à l'étiquette et à l'ordinateur.
- 2 Si nécessaire, appuyez sur le bouton d'alimentation pour allumer l'étiqueteuse et commencer à charger la batterie.

Nettoyage de l'étiqueteuse

L'étiqueteuse est conçue pour fournir des années de service sans défaillance et ne nécessite que peu d'entretien. Nettoyez votre étiqueteuse de temps en temps pour garantir un bon fonctionnement. Nettoyez la lame chaque fois que vous remplacez la cassette de ruban.

Pour nettoyer la tête d'impression

- 1 Ouvrez le couvercle latéral de l'étiqueteuse.
- 2 Retirez la cassette.
- 3 Utilisez une petite brosse douce ou un bâtonnet ouaté pour retirer la poussière du papier et les autres particules parasites du compartiment à étiquettes.
- 4 Retirez l'outil de nettoyage se trouvant à l'intérieur du couvercle. Voir Figure 7.
- 5 Essuyez doucement la tête d'impression avec l'outil.

La tête d'impression est très fragile. Vous devez donc faire très attention lorsque vous la nettoyez.

- 6 Remettez en place l'outil de nettoyage, insérez la cassette et fermez le couvercle latéral.

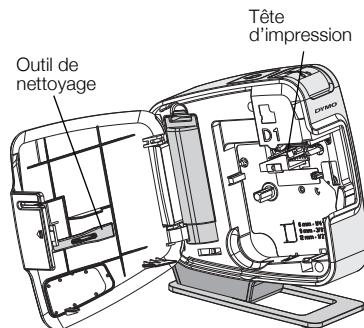


Figure 7

Pour nettoyer la lame du massicot

- 1 Ouvrez le couvercle latéral de l'étiqueteuse.
- 2 Retirez la cassette.
- 3 Appuyez sur le bouton Outil de coupe. Voir Figure 8.

La lame du massicot se déplacera dans l'affichage.

- 4 Utilisez un bâtonnet ouaté et de l'alcool pour nettoyer les deux côtés de la lame du massicot.

ATTENTION La lame est extrêmement coupante. Faites attention lors du nettoyage.

- 5 Après avoir nettoyé la lame, relâchez le bouton Outil de coupe pour remettre la lame dans sa position d'origine.

Appuyez et maintenez enfoncé

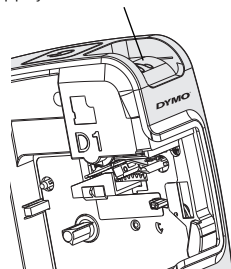


Figure 8

Dépannage

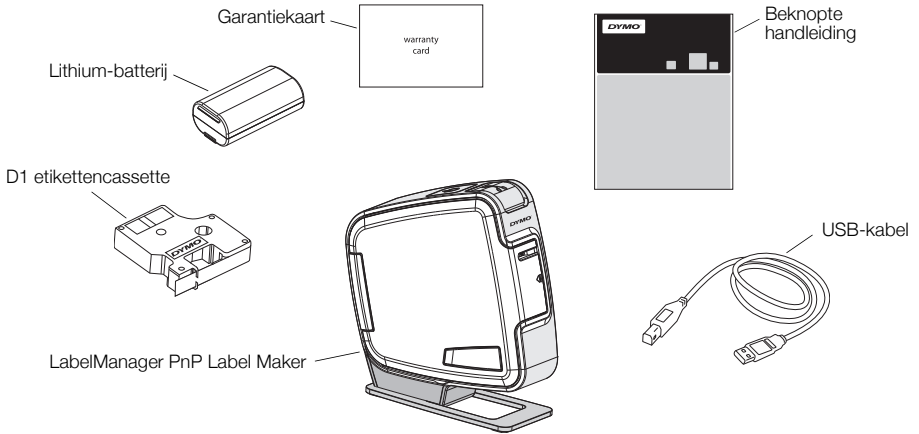
En cas de problème de fonctionnement, reportez-vous à la liste de solutions proposées.

| Problème/message d'erreur | Solution |
|--|---|
| Mauvaise qualité d'impression | Assurez-vous que la cassette est correctement insérée. Nettoyez la tête d'impression. Voir Nettoyage de l'étiqueteuse. Remplacez la cassette. |
| Mauvaise performance de la lame | Nettoyez la lame. Voir Nettoyage de l'étiqueteuse. |
| L'imprimante est déconnectée ou éteinte | L'étiqueteuse est déconnectée ou éteinte. Assurez-vous que le câble USB est connecté et que l'imprimante est allumée. |
| Erreur d'imprimante | Assurez-vous que la cassette est correctement insérée, qu'elle contient du papier et qu'il n'y a pas de bourrage. |
| Le niveau de la batterie est trop faible pour l'impression | Le niveau de charge de la batterie est trop faible pour l'impression. Chargez la batterie et réimprimez l'étiquette. |
| La batterie ne fonctionne pas correctement | Assurez-vous que la batterie est insérée correctement. Dans le cas contraire, contactez le service à la clientèle. |
| La batterie ne se charge pas | Assurez-vous que l'étiqueteuse est connectée à un port USB alimenté. |
| Le niveau de la batterie devient ou est trop faible | Connectez l'étiqueteuse à un port USB alimenté pour commencer à charger. |

Si vous avez besoin d'aide supplémentaire, consultez la section d'assistance technique du site Web de DYMO, à **www.dymo.com**.

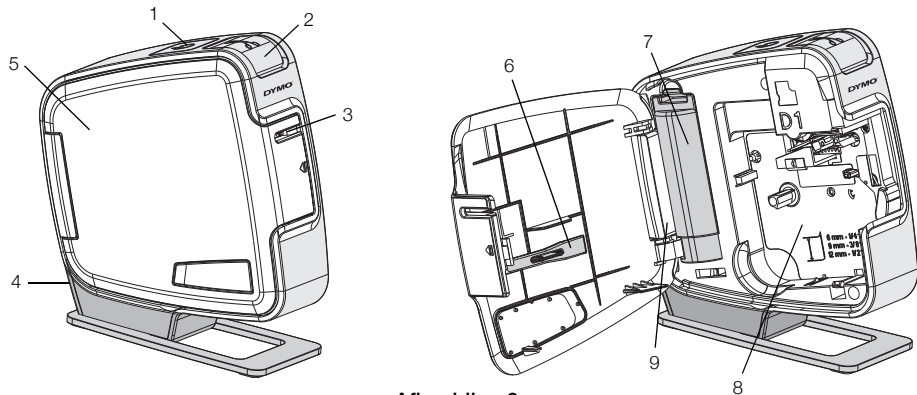
Beknopte handleiding

Zorg dat u alle items hebt die worden getoond in Afbeelding 1.
(De etiketten in het pakket kunnen verschillend zijn.)



Afbeelding 1

Maak uzelf vertrouwd met de kenmerken afgebeeld in Afbeelding 2.



Afbeelding 2

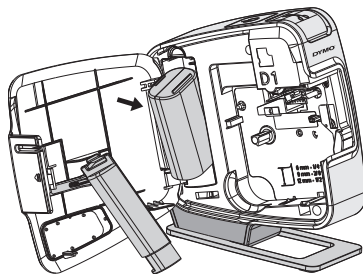
- | | | |
|--------------------------|---------------------------|-------------------------|
| 1 Powerknop/statuslampje | 4 USB-poort | 7 Batterijcompartiment |
| 2 Snijknop | 5 Zijdeksel | 8 Etikettencompartiment |
| 3 Etikettenuitgang | 6 Hulpstuk voor reiniging | 9 Serienummer etiket |

De batterij plaatsen

De etikettenmaker wordt van stroom voorzien door een oplaadbare lithium-batterij.

De batterij plaatsen

- 1 Open het zijdeksel van de etikettenmaker.
- 2 Verwijder het deksel van het batterijcompartiment. Zie Afbeelding 3.
- 3 Plaats de batterij in het batterijcompartiment, zoals afgebeeld.
- 4 Plaats het deksel van het batterijcompartiment terug.
- 5 Sluit het zijdeksel van de etikettenmaker.



Afbeelding 3

OPMERKING Verwijder de batterij als de etikettenmaker gedurende een lange periode niet wordt gebruikt.

De etikettencassette plaatsen

Uw etikettenmaker gebruikt DYMO D1 etikettencassettes.

De etikettencassette plaatsen

- 1 Open het zijdeksel van de etiketten maker.
- 2 Zorg ervoor dat de tape en het lint strak rond de opening van de cassette zitten en dat de tape tussen de etikettengeleiders loopt.

Indien nodig kunt u de spoel met de klok mee draaien om het lint aan te spannen.

- 3 Druk stevig op de cassette zodat deze op haar plaats klikt. Zie Afbeelding 5.
- 4 Sluit het zijdeksel van de etiketten maker.

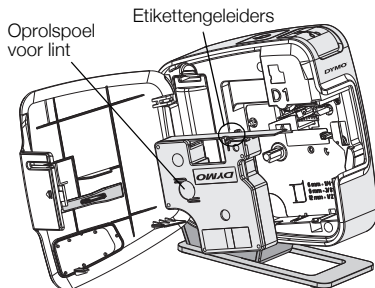
Uw etikettenmaker aansluiten op uw computer

U kunt uw etikettenmaker aansluiten op uw computer via de USB-poort achteraan op de etikettenmaker. U moet geen extra software of stuurprogramma's installeren om de etikettenmaker te gebruiken met uw computer.

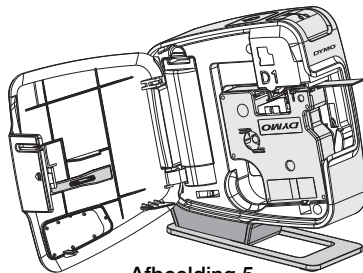
Uw etikettenmaker aansluiten op uw computer

- 1 Sluit de USB-kabel aan op de USB-poort achteraan op de etikettenmaker. Zie Afbeelding 6.
- 2 Sluit het andere uiteinde van de USB-kabel aan op een beschikbare USB-poort op uw computer.

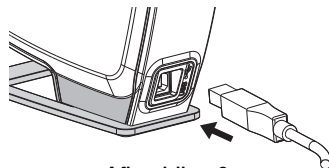
OPMERKING De labelmaker moet aangesloten worden op een USB-poort, waar voeding op staat. De labelmaker kan niet geladen worden of goed functioneren, als deze aangesloten is op een USB-poort zonder voeding, zoals op sommige Mac-toetsenborden of op een USB-hub die geen voeding heeft.



Afbeelding 4



Afbeelding 5



Afbeelding 6

De ingebouwde software opstarten

De ingebouwde software staat op de etikettenmaker zelf, er is geen installatie vereist.

Om de software op te starten voor Windows®

- 1 Druk indien nodig op de power-knop om de etikettenmaker aan te zetten.
Afhankelijk van de instellingen van Windows AutoRun, kan de software automatisch starten.
- 2 Als de software niet automatisch start, voert u een van de volgende handelingen uit:
 - Als het dialoogvenster AutoRun of AutoPlay wordt weergegeven, volgt u de instructies op het scherm om de  software DYMO Label Light te starten.
 - Als het dialoogvenster voor automatisch uitvoeren niet verschijnt, gaat u naar **Mijn Computer**→**DYMO PnP** en klikt u vervolgens op  **DYMO Label Light.exe**.

Om de software op te starten voor Mac OS®

- 1 Druk indien nodig op de power-knop om de etikettenmaker aan te zetten.
Het DYMO PnP volume verschijnt op uw bureaublad.
- 2 Dubbelklik op **DYMO PnP** om het volume te openen.
- 3 Dubbelklik  om de software op te starten.

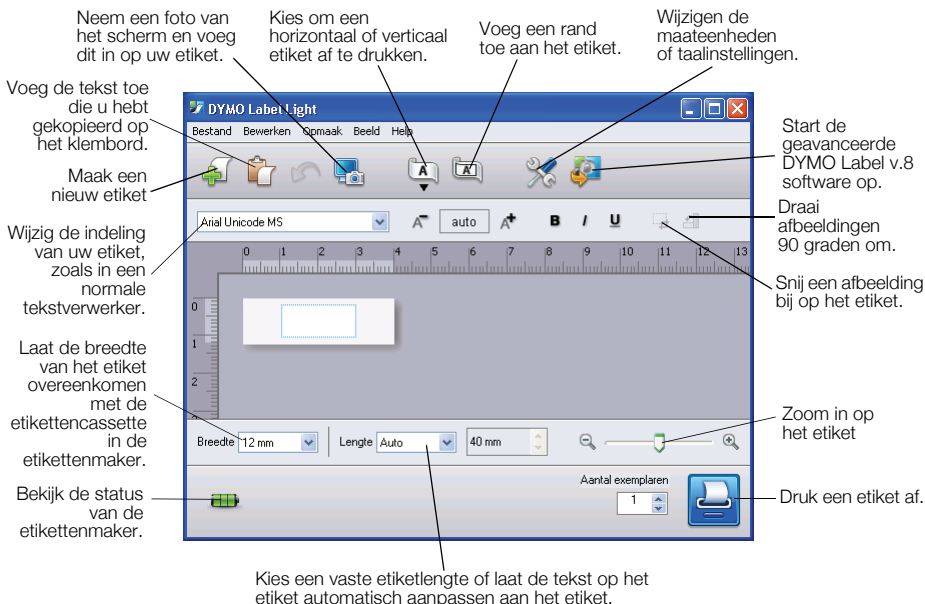
Uw etikettenmaker afkoppelen van uw computer

De etikettenmaker afkoppelen van uw computer


- 1 (Alleen Mac) Sleep het **DYMO PnP** volume naar de prullenbak.
- 2 Druk op de power-knop om de etikettenmaker uit te zetten.
- 3 Ontkoppel de USB-kabel van uw computer.

Etiketten afdrukken met de ingebouwde software


In de volgende afbeelding worden een aantal functies van de software weergegeven.



Een eerste etiket afdrukken

- 1 Klik eenmaal op het etiket in het gedeelte voor bewerken en typ tekst in.
- 2 Klik op  om een etiket af te drukken.
- 3 Druk op de snijknop op de etikettenmaker om het etiket te snijden.

Om een afbeelding vast te leggen en in te voegen van uw bureaublad

- 1 Klik op  op de werkbalk.
- 2 Sleep de cursor om een selectievak te tekenen rond de zone die u wilt kopiëren.

De geselecteerde zone wordt ingevoegd op uw etiket.

Voor meer geavanceerde opmaakfuncties klikt u op  in de ingebouwde software en installeert u DYMO Label™ v.8 software van de DYMO website.





Onderhouden van uw etikettenmaker

De batterij opladen

De etikettenmaker wordt geleverd met de lithium-batterij gedeeltelijk opgeladen. De batterij wordt opgeladen via de USB-aansluiting op uw computer.

OPMERKING De labelmaker moet aangesloten worden op een USB-poort, waar voeding op staat. De labelmaker kan niet geladen worden of goed functioneren, als deze aangesloten is op een USB-poort zonder voeding, zoals op sommige Mac-toetsenborden of op een USB-hub die geen voeding heeft.

De status van de etikettenmaker wordt weergegeven in de linkeronderhoek van het softwarescherm. De volgende tabel beschrijft de mogelijk statussen van de etikettenmaker.

| | |
|--|--|
|  | De etikettenmaker is aangesloten en de batterij is aan het opladen. |
|  | De etikettenmaker is aangesloten en de batterij is niet aan het opladen. |
|  | De etikettenmaker is niet aangesloten. |
|  | De etikettenmaker is aangesloten en er is een probleem met de batterij. |

De batterij opladen

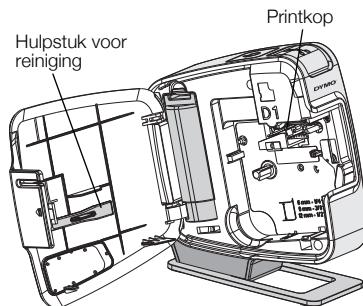
- 1 Zorg ervoor dat de USB-kabel aangesloten is op de etikettenmaker en de computer.
- 2 Indien dit nodig is, drukt u de stroomknop in om de labelmaker in te schakelen en met het laden van de batterij te beginnen.

Schoonmaken van de etikettenmaker

Uw etikettenmaker is ontworpen om u lang en probleemloos van dienst te zijn, waarbij zeer weinig onderhoud nodig is. Reinig uw etikettenmaker regelmatig, zodat deze goed blijft functioneren. Maak het snijmes schoon elke keer dat u de etikettencassette vervangt.

De tape-printkop reinigen

- 1 Open het zijdeksel van de etikettenmaker.
- 2 Verwijder de etikettencassette.
- 3 Gebruik een kleine, zachte borstel of wattenstaafje om papierstof en andere deeltjes weg te vegen van de binnenzijde van het etikettencompartiment.
- 4 Neem het schoonmaakstaafje uit de binnenzijde van het deksel. Zie Afbeelding 7.
- 5 Veeg de printkop voorzichtig schoon met het staafje.



Afbeelding 7

De printkop is bijzonder gevoelig, wees dus heel voorzichtig bij het reinigen.

- 6 Vervang het schoonmaakstaafje, voer de etikettencassette in en sluit het zijdeksel.

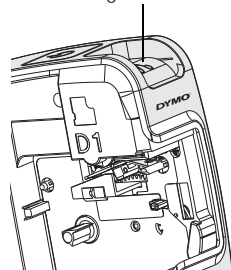
Het snijmes reinigen

- 1 Open het zijdeksel van de etikettenmaker.
- 2 Verwijder de etikettencassette.
- 3 Druk op de snijknop. Zie Afbeelding 8.
Het snijmes zal tevoorschijn komen.
- 4 Gebruik een wattenstaafje en alcohol om beide zijden van het snijmes te reinigen.

WAARSCHUWING Het snijmes is bijzonder scherp. Wees dus voorzichtig bij het schoonmaken.

- 5 Na het schoonmaken van het snijmes drukt u op de snijknop om het snijmes terug in de oorspronkelijke positie te zetten.

Drukken en ingedrukt houden.



Afbeelding 8

Problemen oplossen

Bekijk de volgende mogelijke oplossingen, wanneer u een probleem hebt met uw etikettenmaker.

| Probleem/foutbericht | Oplossing |
|--|---|
| Slechte afdrukkwaliteit | Controleer de correcte installatie van de etikettencassette. Reinig de printkop. Zie Reinigen van de etikettenmaker. Vervang de etikettencassette. |
| Slechte snijding | Reinig het snijmes. Zie Reinigen van de etikettenmaker. |
| De printer is afgekoppeld of uitgeschakeld | De etikettenmaker is afgekoppeld of uitgeschakeld Zorg ervoor dat de USB-kabel aangesloten is op de etikettenmaker en dat de printer is aangeschakeld. |
| Printerfout | Zorg ervoor dat de etikettencassette correct geplaatst is en niet geblokkeerd zit of leeg is. |
| Batterijvermogen te laag om af te drukken | Batterijvermogen te laag om af te drukken. Laad de batterij op en druk het etiket opnieuw af. |
| Batterij werkt niet correct | Controleer de correcte plaatsing van de batterij. Contact opnemen met klantenondersteuning |
| Batterij laadt niet op | Controleer of de etikettenmaker verbonden is met een aangesloten USB-poort. |
| Batterijvermogen te laag of bijna te laag | Sluit de etikettenmaker aan op een aangesloten USB-poort om de batterij op te laden. |

Voor verdere hulp kunt u het gedeelte ondersteuning bezoeken van de DYMO website op www.dymo.com.

Erste Schritte

Überprüfen Sie, ob alle in Abbildung 1 dargestellten Teile vorhanden sind.
(Die im Paket enthaltenen Etiketten können abweichen.)

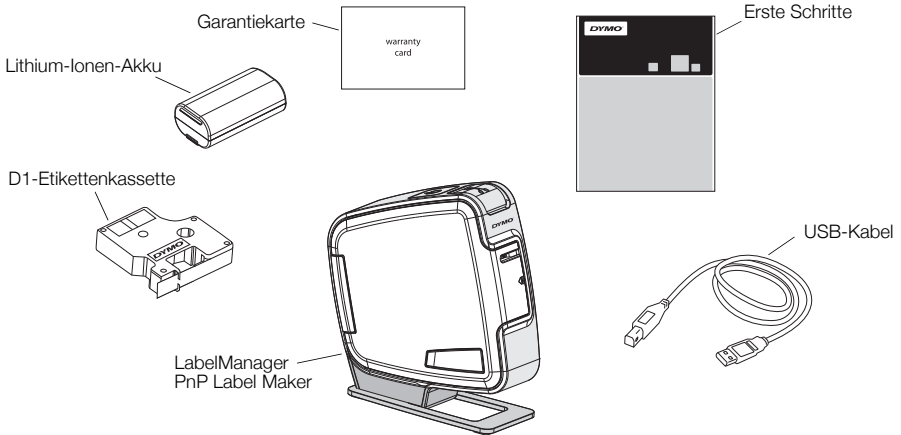


Abbildung 1

Machen Sie sich mit den in Abbildung 2 dargestellten Funktionen vertraut.

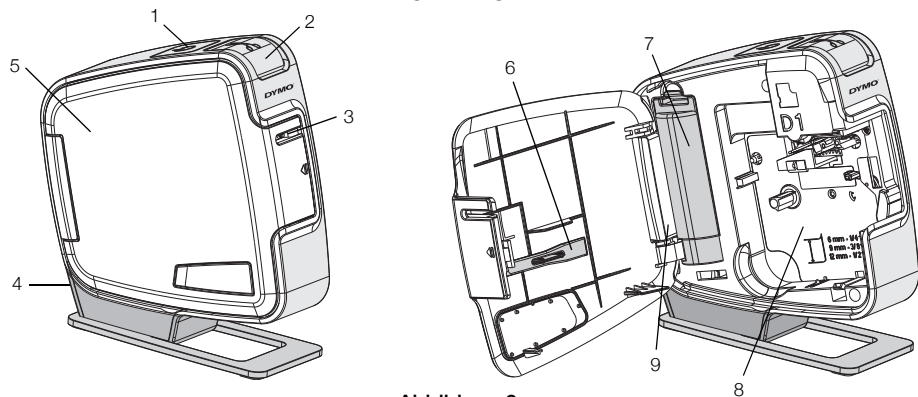


Abbildung 2

- | | | |
|------------------------------------|-----------------------|--------------------------|
| 1 Einschalttaste/ Statusanzeige | 4 USB-Anschluss | 7 Batteriefach |
| 2 Abschneidetaste | 5 Seitliche Abdeckung | 8 Etikettenfach |
| 3 Etikettenauswurf | 6 Reinigungsstift | 9 Seriennummernaufkleber |

Einsetzen des Akkus

Das Beschriftungsgerät wird mit einem wiederaufladbaren Lithium-Ionen-Akku betrieben.

So setzen Sie den Akku ein

- 1 Öffnen Sie die seitliche Abdeckung des Beschriftungsgeräts.
- 2 Nehmen Sie den Batteriefachdeckel ab. Siehe Abbildung 3.
- 3 Legen Sie den Akku wie abgebildet in das Batteriefach ein.
- 4 Setzen Sie den Batteriefachdeckel wieder auf.
- 5 Schließen Sie die seitliche Abdeckung des Beschriftungsgeräts.

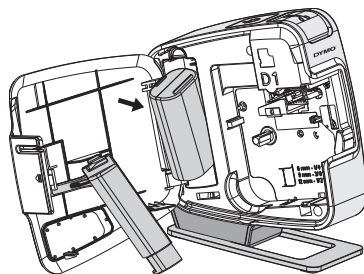


Abbildung 3

HINWEIS Nehmen Sie den Akku heraus, wenn das Beschriftungsgerät längere Zeit nicht benutzt wird.

Einsetzen der Etikettenkassette

Ihr Beschriftungsgerät verwendet DYMO D1-Etikettenkassetten.

So setzen Sie die Etikettenkassette ein:

- 1 Öffnen Sie die seitliche Abdeckung des Beschriftungsgeräts.
- 2 Prüfen Sie, ob Etiketten- und Farbband an der Kassettenöffnung straff gespannt sind und ob das Etikettenband zwischen den Spurführungen durchläuft.

Drehen Sie gegebenenfalls die Farbbandspule im Uhrzeigersinn, um das Farbband zu spannen.

- 3 Legen Sie die Kassette ein, und drücken Sie feste, bis die Kassette in ihrer Position einrastet. Siehe Abbildung 5.
- 4 Schließen Sie die seitliche Abdeckung des Beschriftungsgeräts.

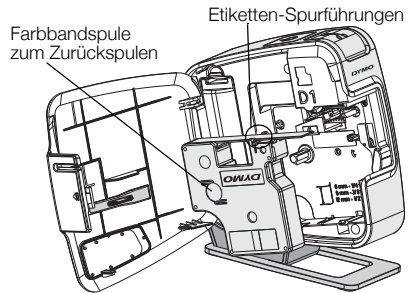


Abbildung 4

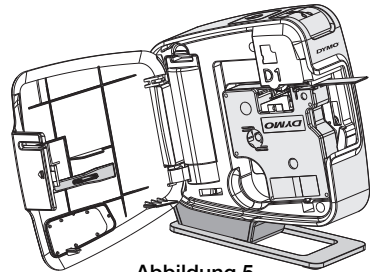


Abbildung 5

Anschluss des Beschriftungsgeräts an den Computer

Das Beschriftungsgerät wird mit Ihrem Computer über die USB-Schnittstelle an der Hinterseite des Beschriftungsgeräts verbunden. Es ist nicht nötig, zusätzliche Software oder Treiber zu installieren, um das Beschriftungsgerät mit Ihrem Computer zu verwenden.

So schließen Sie das Beschriftungsgerät an Ihren Computer an

- 1 Stecken Sie das USB-Kabel in den USB-Anschluss an der Rückseite des Beschriftungsgeräts. Siehe Abbildung 6.
- 2 Schließen Sie das andere Ende des USB-Kabels an einen verfügbaren USB-Anschluss an Ihrem Computer an.

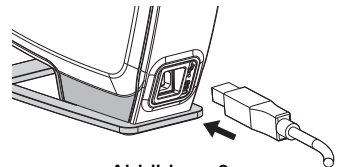




Abbildung 6

HINWEIS Das Beschriftungsgerät muss mit einem mit Strom versorgten USB-Anschluss verbunden sein. Es funktioniert oder lädt eventuell nicht, wenn es an einen nicht mit Strom versorgten USB-Anschluss angeschlossen wird, wie z.B. an einigen Mac-Tastaturen oder einfachen USB-Hubs.


Starten der integrierten Software

Die integrierte Software befindet sich im Beschriftungsgerät. Eine Installation ist nicht nötig.

So starten Sie die Software für Windows®

- 1 Drücken Sie ggf. die Einschalttaste, um das Beschriftungsgerät einzuschalten.
Die Software wird je nach Windows-Autostart-Einstellungen ggf. automatisch ausgeführt.
- 2 Gehen Sie wie folgt vor, falls die Software nicht automatisch startet:
 - Folgen Sie bei Erscheinen des Autostart- oder Autoplay-Dialogfelds den Bildschirmweisungen, um die  DYMO Label Light-Software zu starten.
 - Falls das Autostart-Dialogfeld nicht erscheint, navigieren Sie zu **Arbeitsplatz**→**DYMO PnP** und klicken Sie anschließend auf  **DYMO Label Light.exe**.

So starten Sie die Software für Mac OS®

- 1 Drücken Sie ggf. die Einschalttaste, um das Beschriftungsgerät einzuschalten.
Das DYMO PnP-Volume erscheint auf Ihrem Desktop.
- 2 Doppelklicken Sie auf **DYMO PnP**, um das Volume zu öffnen.
- 3 Doppelklicken Sie auf , um die Software zu starten.

Trennen des Beschriftungsgeräts von Ihrem Computer

So trennen Sie das Beschriftungsgerät von Ihrem Computer

- 1 (Nur Mac) Ziehen Sie das Volume **DYMO PnP** in den Papierkorb.
- 2 Drücken Sie die Einschalttaste, um das Beschriftungsgerät auszuschalten.
- 3 Entfernen Sie das USB-Kabel von Ihrem Computer.

