



# UFB®

## POMPA DO ŚCIEKÓW SZARYCH DO MONTAŻU W POSADZCE



Pompa do montażu podposadzkowego z kratką ściekową

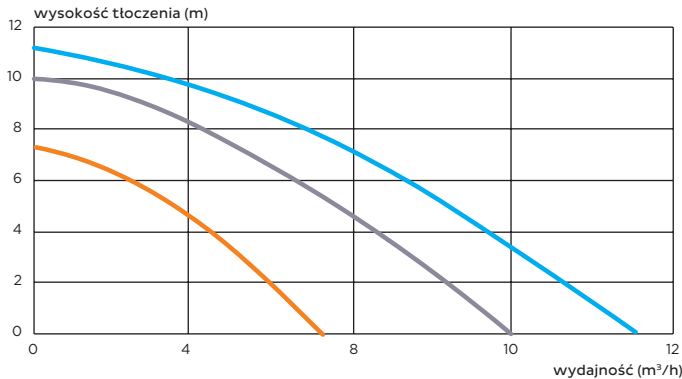
**MOŻLIWE ZASTOSOWANIA:**  
Łazienki (bez WC), pomieszczenia socjalne

8 m  
↑

### ZALETY

- Możliwość odprowadzania ścieków o wysokich temperaturach, nawet do 90° C (w krótkich okresach czasu)
- Urządzenie gotowe do montażu
- Kratka ściekowa z wytrzymałego materiału, po której można chodzić
- Lekka, kompaktowa konstrukcja z osadnikiem piasku i zintegrowanym syfonem

### Wykres wydajności



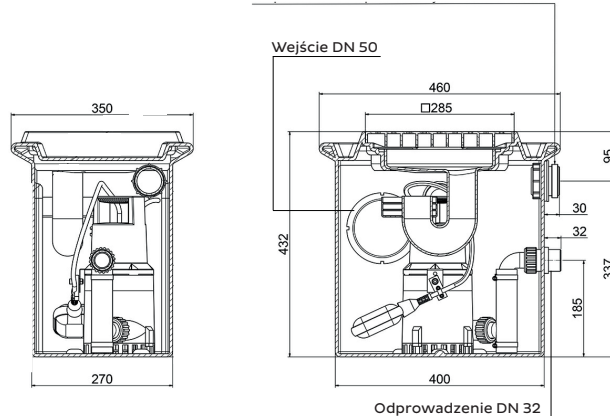
### PRZEZNACZENIE

- Indywidualne lub domowe
- Małe obiekty komercyjne

### CHARAKTERYSTYKA

- Zbiornik 35 L z wytrzymałego polietylenu
- Temperatura ścieków: 40°C (max. 90°C przez 5 min)
- Max. granulacja ścieków: 10 mm
- Średnica przewodu tłocznego: (Ø zew. 32 mm)
- Max. granulacja ścieków: 10 mm lub 30 mm (UFB 200/40)

Odpowietrzenie i wpust kablowy DN 50



NAZWA	EAN	KOD PRODUKTU	ZBIORNIK (L)	POJEMNOŚĆ UŻYTKOWA (L)	U (V)	P1 (W)	P2 (W)	CZĘSTOTLIWOŚĆ (Hz)	I MAX (A)	OBR/MIN	KLASA OCHRONY	Q MAX (M³/H)	H MAX (M)	WAGA (KG)
UFB 200/30	4 014 440 114 919	UFB 200/30	35	20	230	300	130	50-60	1,3	2800	IP 68	7	7.5	6,1
UFB 200/35	4 014 440 115 138	UFB 200/35	35	20	230	850	430	50-60	3,7	2800	IP 68	11	11	7
UFB 200/40	4 014 440 115 152	UFB 200/40	35	20	230	850	430	50-60	3,7	2800	IP 68	10	10	8