



# LUTEC

User manual  
Bedienungsanleitung  
Mode d'emploi  
Handleiding  
Manuale  
Manual del usuario  
Használati utasítás  
Instrukcja obsługi

Korisnički priručnik  
Navodila za uporabo  
Návod k použití  
Návod na použitie  
Manual de utilizare  
Användarhandbok  
Brugervejledning  
Manual do utilizador



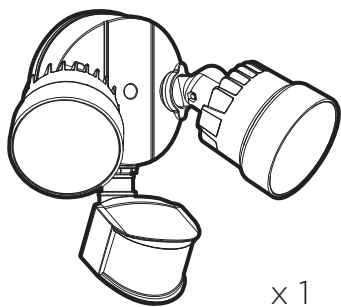


**Hello,**  
**nice to meet you**  
**we are**

**LUTECH**

CONNECTED BY LIGHTING

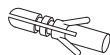
**Thank you !**  
**For your purchase.**



x1



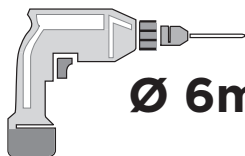
x2



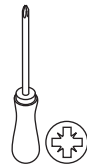
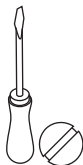
x2



x1



Ø 6mm



# Technical Data

Supply Voltage: 220-240 V-, 50/60 Hz

LED (12W)

The light source of this luminaire is not replaceable; when the light source reached its end of life the whole luminaire shall be replaced.

Bulb Type:



**NON-REPLACEABLE LIGHT SOURCE**  
12W



This product complies with conformity requirements of the applicable European Regulations or Directives.  
<https://www.lutec.com/ce-declaration>

**IP54**

Splash-proof



Class II product - Double Insulated - No earth required.



Waste electrical products should not be disposed of with household waste. Please recycle where facilities exist. Check with your Local Authority or local store for recycling advice.

# Safety Instructions

- You can consult the Safety Instructions on our website: [www.lutec.com/service/safetyinstructions](http://www.lutec.com/service/safetyinstructions)
- Please scan the QR code underneath. For your convenience you can find these Safety Instructions also in the box.



- This product is fully compliant to the ERP Regulation (EU) 2019/2020 and Amending Regulation (EU) 2021/341.
- Coastal areas are harsh on lamps as the high humidity and exposure to salt accelerates corrosion of the materials. Under these circumstances, we advise to clean your luminaire regularly with a dry cloth. (no detergents)
- This product contains a light source of energy efficiency class <E>.**

# Warranty Conditions

**All LUTEC products meet the highest quality requirements and have been subjected to strict quality control. The products are designed, produced and tested in accordance with international & European safety standards. LUTEC Europe NV, Herentalsebaan 425, B-2160 Wommelgem - Belgium ("LUTEC Europe") will grant an operational warranty under the following terms and conditions:**



0. The warranty period for LUTEC products is 5 years (3 years for products within the Solar Energy ranges) and starts on the date of purchase. LUTEC offers an extra 15 years anti-corrosion guarantee on all galvanized outdoor luminaires.

1. The guarantee applies to all LUTEC indoor & outdoor lighting purchased within the European Union, Switzerland, or UK whose packaging is labelled accordingly. Excluded are replaceable bulbs, batteries, starters and other wear & tear parts and consumables. The products are guaranteed against operational, manufacturing or design fault whereby the scientific and technical state of the art applicable at the time the products were manufactured is relevant.

2. LUTEC Europe can either repair or replace the product. We will replace the old product with a new product of the same model, type and quality free of charge. If the product purchased is no longer manufactured at the time we are notified of the fault, LUTEC Europe will supply a similar product. We do not refund assembly and disassembly costs, transport costs and other expenses, postage fees and similar costs. Furthermore, the guarantee does not include compensation for damage due to interruption of operation, loss of damage, wasted expenditure, installation and removal costs, etc. We cannot be held liable for transport damage or transport loss.

3. The guarantee only applies if:

- the products are used as intended;
- no unauthorised adjustments/modifications are made to the product by a third party;
- the products are maintained and cared for as specified in the operating

instructions;

- the lights are mounted and installed in accordance with LUTEC's installation instructions;
- the replaceable bulbs comply with the standards applicable to such replaceable bulbs and are specifically approved for the intended use (rating plate, installation/assembly instructions);
- the product surfaces do not display any signs of chemical, physical or environmental/corrosive damage caused by improper handling (e.g. use of unsuitable cleaning agents or sharp objects).

4. In case of warranty, please contact your local dealer/seller from whom you have purchased the product or LUTEC Europe directly. The contact details of the local LUTEC partners can be found on [www.lutec.com](http://www.lutec.com). To make a claim under warranty, submit the proof of purchase, including the date of purchase and the product model number.

5. Statutory warranty rights remain unaffected by and apply in addition to this guarantee. The same applies to claims against the seller.

6. Full address of the guarantor: LUTEC Europe NV  
Herentalsebaan 425 B-2160 Wommelgem - Belgium  
Telephone: +32 (0)3 284 51 62  
Email: [info@lutec-europe.com](mailto:info@lutec-europe.com) [info@lutec.com](mailto:info@lutec.com)  
[www.lutec.com](http://www.lutec.com) [www.lutec.com/warranty](http://www.lutec.com/warranty)

## Technische Daten

Versorgungsspannung: 220-240 V-, 50/60 Hz

LED (12W)

Das Leuchtmittel dieser Leuchte ist nicht austauschbar. Endet die Lebensdauer der Lichtquelle, muss die gesamte Leuchte ersetzt werden.

Leuchtmittel-Typ:



**NICHT AUSTAUSCHBARES  
LICHTQUELLE  
12W**

CE

Dieses Produkt entspricht den Konformitätsanforderungen der geltenden europäischen Verordnungen oder Richtlinien. <https://www.lutec.com/ce-declaration>

IP54

Spritzwassergeschützt



Sicherheitsklasse II - Doppelt isoliert - Geerdeter Anschluss nicht erforderlich.



Elektroaltgeräte dürfen nicht über den Hausmüll entsorgt werden. Bitte recyceln Sie Elektroaltgeräte bei Ihrem lokalen Wertstoffhof oder ausgewiesenen Sammelstellen.

## Sicherheitshinweise

- Sie können die Sicherheitshinweise auf unserer Website nachlesen: [www.lutec.com/service/safetyinstructions](http://www.lutec.com/service/safetyinstructions)
- Scannen Sie bitte den QR-Code. Die Sicherheitshinweise sind auch in der Verpackung enthalten.



- Dieses Produkt entspricht der ERP-Verordnung (EU) 2019/2020 und der Änderungsverordnung (EU) 2021/341.
- Die hohe Luftfeuchtigkeit und die Einwirkung von Salz beschleunigen die Korrosion der Materialien in Küstengebieten. Unter diesen Umständen raten wir Ihnen, Ihre Leuchte regelmäßig mit einem trockenen Tuch zu reinigen. (keine Reinigungsmittel)
- Dieses Produkt enthält eine Lichtquelle der Energieeffizienzklasse <E>.**

## Garantie Bedingungen

**Alle LUTEC-Produkte entsprechen höchsten Qualitätsanforderungen und wurden einer strengen Qualitätskontrolle unterzogen. Die Produkte werden in Übereinstimmung mit den internationalen und europäischen Sicherheitsstandards entwickelt, produziert und getestet. LUTEC Europe NV, Herentalsebaan 425, B-2160 Wommelgem - Belgien ("LUTEC Europe") gewährt eine Betriebsgarantie gemäß den folgenden Bedingungen:**



- Die Garantiezeit für LUTEC-Produkte beträgt 5 Jahre (3 Jahre für solarbetriebene Produkte) und beginnt mit dem Kaufdatum. LUTEC bietet zusätzlich 15 Jahre Korrosionsschutzgarantie auf alle verzinkten Außenleuchten.
- Die Garantie gilt für alle innerhalb der Europäischen Union, der Schweiz oder Großbritannien erworbenen Innen- und Außenleuchten, sofern die Produktverpackung mit einem entsprechenden Aufdruck gekennzeichnet ist. Ausgenommen sind Leuchtmittel, Batterien, Starter und andere Verschleiß- bzw. Verbrauchsteile. Die Garantie erstreckt sich auf Betriebsbereit-, Herstellungs- und Konstruktionsfehler. Maßgeblich sind hierbei der Stand von Wissenschaft und Technik zum Herstellungszeitpunkt. Die Garantie umfasst insbesondere die ordnungsgemäße Funktion der Leuchte, die Funktionstüchtigkeit von elektronischen Bauteilen und Kabeln, die Manglefreiheit von Werkstoffen und anderen Oberflächen, insbesondere Kunststoff, Glas und Metall.
- LUTEC Europe kann das Produkt entweder reparieren oder ersetzen. Beim Austausch wird das alte Produkt kostenfrei durch ein neues Produkt gleicher Art und Güte und gleichen Typs ersetzt. Sofern das betroffene Produkt zum Zeitpunkt der Fehleranzeige nicht mehr hergestellt wird, ist LUTEC Europe berechtigt, ein ähnliches Produkt zu liefern. Nicht ersetzt werden Kosten für Montage, Demontage, Transport sowie Spesen, Porto und dergleichen. Weiterhin sind von der Garantie nicht umfasst Betriebsausfallschäden, entgangener Gewinn und sonstige mittelbare wie unmittelbare Folgeschäden, vergebliche Aufwendungen, Ein- und Ausbaurkosten etc. Für Transportschäden oder -Verluste übernehmen wir ebenfalls keine Haftung.

- Die Garantie steht unter folgenden Bedingungen:
  - Bestimmungsgemäßer Gebrauch der Produkte;
  - Keine eigenmächtige Vornahme von An- und Umbauten bzw. sonstigen Modifikationen an dem Produkt;
  - Wartung und Pflege der Produkte entsprechend der Betriebsanleitung;
  - Anbau und Installation der Leuchten gemäß den Installationsvorschriften;
  - Die Leuchtmittel müssen den für sie geltenden Normen entsprechen und es dürfen nur Leuchtmittel verwendet werden, die ausdrücklich für den Betrieb ausgewiesen sind (Typenschild, Montageanweisung);
  - An den Produkten liegen keine chemischer, physikalischer oder umweltbedingter/korrosiver Einwirkungen auf der Materialoberfläche vor, die durch sachgemäßen Gebrauch entstanden sind (z.B. durch falsche Reinigungs- oder Putzmittel oder scharfkantige Gegenstände).
- Im Garantiefall wenden Sie sich bitte an Ihren Händler/Verkäufer vor Ort, bei dem Sie das Produkt erworben haben, oder direkt an LUTEC Europe. Die Kontaktdaten der lokalen LUTEC-Partner finden Sie auf [www.lutec.com](http://www.lutec.com). Zur Geltendmachung des Garantieanspruchs ist der Kaufbeleg mit Angabe des Kaufdatums und der Modellnummer des Produkts vorzulegen.
- Die gesetzlichen Gewährleistungsrechte bleiben von dieser Garantie unberührt und gelten unabhängig davon. Dies gilt auch für Ansprüche gegenüber dem Verkäufer.
- Vollständige Adresse des Garantiegebers: LUTEC Europe NV  
Herentalsebaan 425 B-2160 Wommelgem - Belgien  
Telefon: +32 (0)3 284 51 62  
Email: [info@lutec.com](mailto:info@lutec.com) [info@lutec.com](mailto:info@lutec.com)  
[www.lutec.com](http://www.lutec.com) [www.lutec.com/warranty](http://www.lutec.com/warranty)

## Données techniques

Tension d'alimentation: 220-240 V-, 50/60 Hz

LED (12W)

La source lumineuse de ce luminaire n'est pas remplaçable, lorsque la source lumineuse atteint sa fin de vie, l'ensemble du luminaire doit être remplacé.

Type d'ampoule:



SOURCE DE LUMIÈRE NON  
REMPLAÇABLE  
12W

CE

Ce produit est conforme aux exigences de conformité des règlements ou directives européennes applicables.  
<https://www.lutec.com/ce-declaration>

IP54

Étanche aux éclaboussures



Produit de classe II - Double isolation - Le branchement au câble de terre n'est pas nécessaire.



Les produits électriques usagés ne doivent pas être jetés avec les ordures ménagères. Veuillez les recycler là où des installations existent. Vérifiez auprès de votre autorité locale ou de votre magasin local pour obtenir des conseils sur le recyclage.

## Instructions de sécurité

FR

- Vous pouvez consulter les consignes de sécurité sur notre site Internet : [www.lutec.com/service/safetyinstructions](http://www.lutec.com/service/safetyinstructions)
- Veillez scanner le code QR situé en dessous. Pour votre commodité, vous trouverez également ces consignes de sécurité dans la boîte.



- Ce produit est entièrement conforme au règlement ERP (UE) 2019/2020 et au règlement modificatif (UE) 2021/341.
- Les zones côtières sont difficiles pour les lampes car l'humidité élevée et l'exposition au sel accélèrent la corrosion des matériaux. Dans ces conditions, nous vous conseillons de nettoyer régulièrement votre luminaire à l'aide d'un chiffon sec. (pas de détergents)
- Ce produit contient une source lumineuse de classe d'efficacité énergétique <E>.**

## Conditions de Garantie

Tous les produits LUTEC répondent aux exigences de qualité les plus élevées et ont été soumis à un contrôle de qualité strict. Les produits sont conçus, produits et testés conformément aux normes de sécurité internationales et européennes.

LUTEC Europe NV, Herentalsebaan 425, B-2160 Wommelgem - Belgique ("LUTEC Europe") accordera une garantie opérationnelle selon les termes et conditions suivants :



0. La période de garantie des produits LUTEC est de 5 ans (3 ans pour les produits de la gamme Energie Solaire) et commence à la date d'achat. LUTEC offre une garantie anti-corrosion supplémentaire de 15 ans sur tous les luminaires extérieurs galvanisés.

1. La garantie s'applique à tous les luminaires intérieurs et extérieurs LUTEC achetés dans l'Union européenne, en Suisse ou au Royaume-Uni dont l'emballage est étiqueté en conséquence. Sont exclus les ampoules remplaçables, les batteries, les démarreurs et autres pièces d'usure et consommables. Les produits sont garantis contre tout défaut de opérationnel, de fabrication ou de conception, dans la mesure où l'état de la science et de la technique applicable au moment de la fabrication des produits est pertinent.

2. LUTEC Europe peut soit réparer soit remplacer le produit. Nous remplacerons gratuitement l'ancien produit par un nouveau produit de même modèle, type et qualité. Si le produit acheté n'est plus fabriqué au moment où nous sommes informés du défaut, LUTEC Europe fournira un produit similaire. Nous ne remboursons pas les frais de montage et de démontage, les frais de transport et autres frais de sortie, les frais de port et autres frais similaires. En outre, la garantie ne comprend pas l'indemnisation des dommages dus à l'interruption du fonctionnement, à la perte de dommages, aux dépenses inutiles, aux frais de montage et de démontage, etc. Nous ne pouvons pas être tenus responsables des dommages ou pertes liés au transport.

3. La garantie ne s'applique que si :

- Les produits sont utilisés conformément à leur destination ;
- Aucun réglage/modification non autorisé n'est effectué sur le produit par un tiers ;

- Les produits sont maintenus et entretenus comme indiqué dans le mode d'emploi ;
- Les lampes sont montées et installées conformément aux instructions d'installation de LUTEC ;
- Les ampoules remplaçables sont conformes aux normes applicables à ces ampoules remplaçables et sont spécifiquement approuvées pour l'utilisation prévue (plaque signalétique, instructions d'installation/montage) ;
- Les surfaces du produit ne présentent pas de signes de dommages chimique, physiques, environnementaux/corrosifs causés par une manipulation incorrecte (par exemple, utilisation de produits de nettoyage inappropriés ou d'objets tranchants).

4. En cas de garantie, veuillez contacter votre revendeur local auprès duquel vous avez acheté le produit ou directement LUTEC Europe. Les coordonnées des partenaires locaux de LUTEC sont disponibles sur [www.lutec.com](http://www.lutec.com).

Pour faire une réclamation au titre de la garantie, soumettez la preuve d'achat, y compris la date d'achat et le numéro de modèle du produit.

5. Les droits de garantie légaux ne sont pas affectés par cette garantie et s'appliquent en plus de celle-ci. Il en va de même pour les réclamations contre le vendeur.

6. Adresse complète du garant : LUTEC Europe NV  
Herentalsebaan 425 B-2160 Wommelgem - Belgique  
Téléphone : +32 (0)3 284 51 62  
Email : [info@lutec-europe.com](mailto:info@lutec-europe.com) [info@lutec.com](mailto:info@lutec.com)  
[www.lutec.com](http://www.lutec.com) [www.lutec.com/warranty](http://www.lutec.com/warranty)

## Technische gegevens

Voedingsspanning: 220-240 V~, 50/60 Hz

LED (12W)

De lichtbron van dit armatuur is niet vervangbaar, wanneer de lichtbron het einde van zijn levensduur heeft bereikt moet het gehele armatuur worden vervangen.

Type lamp:



NIET VERVANGBARE LICHTBRON  
12W



Dit product voldoet aan de conformiteitsvereisten van de toepasselijke Europese verordeningen of richtlijnen.  
<https://www.lutec.com/ce-declaration>

## IP54

Spatwaterdicht



Klasse II product - Dubbel geïsoleerd - Geen aarde nodig.



Afgedankte elektrische producten mogen niet met het huisvuil worden weggegooid. Gelieve te recycleren waar er faciliteiten bestaan. Neem contact op met uw gemeente of plaatselijke winkel voor advies over recycling.

## Veiligheidsinstructies

- U kunt de veiligheidsinstructies raadplegen op onze website: [www.lutec.com/service/safetyinstructions](http://www.lutec.com/service/safetyinstructions)
- Gelieve de QR-code hieronder te scannen. Voor uw gemak kunt u deze veiligheidsinstructies ook in de doos vinden.



- Dit product is volledig in overeenstemming met de ERP-verordening (EU) 2019/2020 en wijzigingsverordening (EU) 2021/341.
- Kustgebieden zijn zwaar voor lampen omdat de hoge luchtvochtigheid en de blootstelling aan zout de corrosie van de materialen versnelt. Onder deze omstandigheden adviseren wij om uw armatuur regelmatig schoon te maken met een droge doek. (geen schoonmaakmiddelen)
- **Dit product bevat een lichtbron van energie-efficiëntieklasse <E>.**

## Garantie Voorwaarden

Alle LUTEC producten voldoen aan de hoogste kwaliteitseisen en zijn onderworpen aan een strenge kwaliteitscontrole. De producten zijn ontworpen, geproduceerd en getest in overeenstemming met de internationale & Europese veiligheidsnormen. LUTEC Europe NV, Herentalsebaan 425, B-2160 Wommelgem - België ("LUTEC Europe") zal een operationele garantie verlenen onder de volgende voorwaarden en condities:



0. De garantieperiode voor LUTEC producten is 5 jaar (3 jaar voor producten die binnen de Europese Unie, Zwitserland of het Verenigd Koninkrijk is gekocht en waarvan de verpakking als zodanig is geëtiketteerd. Uitgezonderd zijn vervangbare lampen, batterijen, starters en andere slijtageonderdelen en verbruiksartikelen. De producten zijn gegarandeerd tegen operationeel-, fabricage- of ontwerpfouten waarbij de wetenschappelijke en technische stand van de techniek, geldend ten tijde van de fabricage van de producten, van belang is.

1. De garantie is van toepassing op alle LUTEC binnen- & buitenverlichting die binnen de Europese Unie, Zwitserland of het Verenigd Koninkrijk is gekocht en waarvan de verpakking als zodanig is geëtiketteerd. De producten zijn gegarandeerd tegen operationeel-, fabricage- of ontwerpfouten waarbij de wetenschappelijke en technische stand van de techniek, geldend ten tijde van de fabricage van de producten, van belang is.

2. LUTEC Europe kan het product repareren of vervangen. Wij zullen het oude product kosteloos vervangen door een nieuw product van hetzelfde model, type en kwaliteit. Indien het gekochte product niet meer geproduceerd wordt op het moment dat wij op de hoogte worden gebracht van het defect, zal LUTEC Europe een gelijkwaardig product leveren. Wij vergoeden geen montage en demontagekosten, transportkosten en andere onkosten, portokosten en soortgelijke kosten. Verder omvat de garantie geen vergoeding voor schade als gevolg van onderbreking van de werking, verlies van schade, versplilde uitgaven, installatie- en verwijderingskosten, enz. Wij kunnen niet aansprakelijk worden gesteld voor transportschade of transportverlies.

3. De garantie geldt alleen indien:  
• De producten worden gebruikt zoals bedoeld;

- Er geen ongeoorloofde aanpassingen/wijzigingen aan het product worden aangebracht door een derde;
- De producten worden onderhouden en verzorgd zoals aangegeven in de gebruiksaanwijzing;
- De lampen worden gemonteerd en geïnstalleerd in overeenstemming met de installatie-instructies van LUTEC;
- De vervangbare lampen voldoen aan de normen die van toepassing zijn op dergelijke vervangbare lampen en specifiek zijn goedgekeurd voor het beoogde gebruik (typeplaatje, installatie/montage-instructies);
- De oppervlakken van het product geen tekenen vertonen van chemische, fysieke of klimatologische/corrosieve schade veroorzaakt door een verkeerde behandeling (bv. gebruik van ongeschikte reinigingsmiddelen of scherpe voorwerpen).

4. In geval van garantie, gelieve contact op te nemen met uw lokale dealer/verkoop bij wie u het product heeft gekocht of direct met LUTEC Europe. De contactgegevens van de lokale LUTEC partners zijn te vinden op [www.lutec.com](http://www.lutec.com).

Om aanspraak te maken op de garantie dient u het aankoopbewijs, inclusief de datum van aankoop en het modelnummer van het product, voor te leggen.

5. Wettelijke garantierechten blijven onaangetast door en gelden in aanvulling op deze garantie. Hetzelfde geldt voor aanspraken jegens de verkoper.

6. Volledig adres van de garantieverstrekker: LUTEC Europe NV  
Herentalsebaan 425 B-2160 Wommelgem - België  
Telefoon: +32 (0)3 284 51 62  
Email: [info@lutec-europe.com](mailto:info@lutec-europe.com) [info@lutec.com](mailto:info@lutec.com)  
[www.lutec.com](http://www.lutec.com) [www.lutec.com/warranty](http://www.lutec.com/warranty)

## Dati tecnici

Tensione di alimentazione: 220-240 V-, 50/60 Hz

LED (12W)

La sorgente luminosa di questo apparecchio non è sostituibile, quando la sorgente luminosa ha raggiunto la sua fine vita l'intero apparecchio deve essere sostituito.

Tipo di lampadina:



**SORGENTE LUMINOSA NON SOSTITUIBILE 12W**

CE

Questo prodotto è conforme ai requisiti di conformità delle normative o direttive europee applicabili.  
<https://www.lutec.com/ce-declaration>

IP54

A prova di getti d'acqua



Prodotto di classe II - Doppio isolamento - Nessuna terra richiesta.



I prodotti elettrici di scarto non devono essere smaltiti con i rifiuti domestici. Si prega di riciclare dove esistono strutture. Verificare con le autorità locali o con il negozio locale per consigli sul riciclaggio.

## Istruzioni di sicurezza

- È possibile consultare le istruzioni di sicurezza sul nostro sito web: [www.lutec.com/service/safetyinstructions](http://www.lutec.com/service/safetyinstructions)
- Si prega di scansionare il codice QR sottostante. Per vostra comodità potete trovare queste istruzioni di sicurezza anche nella scatola.



- Questo prodotto è pienamente conforme al regolamento ERP (UE) 2019/2020 e al regolamento di modifica (UE) 2021/341.
- Le zone costiere sono difficili per le lampade, poiché l'elevata umidità e l'esposizione alla salsedine accelerano la corrosione dei materiali. In queste circostanze, si consiglia di pulire regolarmente l'apparecchio con un panno asciutto. (senza detersivi)
- Questo prodotto contiene una sorgente luminosa di classe di efficienza energetica <E>.**

## Condizioni di Garanzia

**Tutti i prodotti LUTEC soddisfano i più alti requisiti di qualità e sono stati sottoposti a severi controlli di qualità. Il prodotto è progettato, prodotto e testato in conformità agli standard di sicurezza internazionali ed europei. LUTEC Europe NV, Herentalsebaan 425, B-2160 Wommelgem - Belgio ("LUTEC Europe") concede una garanzia di funzionamento ai seguenti termini e condizioni:**



0. Il periodo di garanzia per i prodotti LUTEC è di 5 anni (3 anni per i prodotti della gamma Solar Energy) e inizia dalla data di acquisto. LUTEC offre una garanzia extra di 15 anni contro la corrosione su tutti gli apparecchi da esterno zincati.

1. La garanzia si applica a tutti gli apparecchi d'illuminazione per interni ed esterni LUTEC acquistati all'interno dell'Unione Europea, in Svizzera o nel Regno Unito e la cui imballaggio è etichettato di conseguenza. Sono escluse le lampadine sostituibili, le batterie, gli starter e altre parti soggette a usura e materiali di consumo. I prodotti sono garantiti contro i difetti di operativo, di fabbricazione o di progettazione per i quali è rilevante lo stato dell'arte scientifico e tecnico applicabile al momento in cui i prodotti sono stati fabbricati.

2. LUTEC Europe può riparare o sostituire il prodotto. Sostituiranno gratuitamente il vecchio prodotto con un nuovo prodotto dello stesso modello, tipo e qualità. Se il prodotto acquistato non è più fabbricato al momento in cui viene notificato il difetto, LUTEC Europe fornirà un prodotto simile. Non rimborsiamo i costi di montaggio e smontaggio, i costi di trasporto e altre spese, le spese postali e simili. Inoltre, la garanzia non comprende il risarcimento dei danni dovuti all'interruzione del funzionamento.

3. La garanzia è valida solo se:

- I prodotti vengono utilizzati come previsto;
- Non vengono apportate regolazioni/modifiche non autorizzate al prodotto da parte di terzi;
- I prodotti vengono mantenuti e curati come specificato nelle istruzioni per l'uso;

• Le luci vengono montate e installate secondo le istruzioni di montaggio di LUTEC;

• Le lampadine sostituibili sono conformi alle norme applicabili a tali lampadine sostituibili e sono specificamente approvate per l'uso previsto (targetta, istruzioni di installazione/montaggio);

• Le superfici del prodotto non presentano segni di danni chimici, fisici o ambientali/corrosivi causati da un trattamento improprio (ad es. uso di detersivi inadeguati o di oggetti appuntiti).

4.

In caso di garanzia, si prega di contattare il rivenditore/venditore locale presso il quale è stato acquistato il prodotto o direttamente LUTEC Europe. I dati di contatto dei partner locali di LUTEC si trovano su [www.lutec.com](http://www.lutec.com). Per presentare un reclamo nell'ambito della garanzia, presentare la prova di acquisto, compresa la data di acquisto e il numero di modello del prodotto.

5.

I diritti di garanzia previsti dalla legge rimangono inalterati e si applicano in aggiunta alla presente garanzia. Lo stesso vale per i reclami contro il venditore.

6.

Indirizzo completo del garante: LUTEC Europe NV  
Herentalsebaan 425 B-2160 Wommelgem - Belgio  
Telefono: +32 (0)3 284 51 62  
Email: [info@lutec-europe.com](mailto:info@lutec-europe.com) [info@lutec.com](mailto:info@lutec.com)  
[www.lutec.com](http://www.lutec.com) [www.lutec.com/warranty](http://www.lutec.com/warranty)

## Datos técnicos

Tensión de alimentación: 220-240 V-, 50/60 Hz

LED (12W)

La fuente de luz de esta luminaria no es reemplazable, cuando la fuente de luz llegue al final de su vida útil se deberá reemplazar toda la luminaria.

Tipo de bombilla:



FUENTE DE LUZ NO REEMPLAZABLE  
12W

CE

Este producto cumple los requisitos de conformidad de los reglamentos o las directivas europeas aplicables.

<https://www.lutec.com/ce-declaration>

IP54

A prueba de salpicaduras



Clase II - Doble aislamiento - No necesita toma de tierra



Los residuos de productos eléctricos no deben desecharse con la basura doméstica. Por favor, recicle donde existan instalaciones. Consulte a las autoridades locales o a la tienda local para obtener consejos sobre el reciclaje en las instalaciones correspondientes.

## Instrucciones de seguridad

- Puede consultar las instrucciones de seguridad en nuestra página web: [www.lutec.com/service/safetyinstructions](http://www.lutec.com/service/safetyinstructions)
- Por favor, escanee el código QR que aparece debajo. Para su comodidad puede encontrar estas Instrucciones de Seguridad también en la caja.



- Este producto cumple totalmente con el Reglamento ERP (UE) 2019/2020 y el Reglamento Modificadorio (UE) 2021/341.
- Las zonas costeras son duras para las lámparas, ya que la elevada humedad y la exposición a la sal aceleran la corrosión de los materiales. En estas circunstancias, aconsejamos limpiar la luminaria regularmente con un paño seco. (sin detergentes)
- **Este producto contiene una fuente de luz de clase de eficiencia energética <E>.**

## Condiciones de la Garantía

Todos los productos LUTEC cumplen con los más altos requisitos de calidad y han sido sometidos a un estricto control de calidad. El producto está diseñado, producido y probado de acuerdo con las normas de seguridad internacionales y europeas.

LUTEC Europe NV, Herentalsebaan 425, B-2160 Wommelgem - Bélgica ("LUTEC Europe") concederá una garantía de funcionamiento bajo los siguientes términos y condiciones:



0. El periodo de garantía para los productos LUTEC es de 5 años (3 años para los productos de la gama de energía solar) y comienza en la fecha de compra. LUTEC ofrece una garantía anticorrosión adicional de 15 años para todas las luminarias de exterior galvanizadas.

1. La garantía se aplica a todas las luminarias LUTEC de interior y exterior adquiridas dentro de la Unión Europea, Suiza o el Reino Unido cuyo embalaje esté etiquetado como tal. Quedan excluidas las bombillas reemplazables, las baterías, los arrancadores y otras piezas de desgaste y consumibles. Los productos están garantizados contra defectos de operacional, de fabricación o de diseño, siendo relevante el estado de la técnica científica y técnica aplicada en el momento de la fabricación de los productos es relevante.

2. LUTEC Europe puede reparar o sustituir el producto. Sustituiremos el producto antiguo por uno nuevo del mismo modelo, tipo y calidad sin coste alguno. Si el producto adquirido ya no se fabrica en el momento en que se nos notifica el fallo, LUTEC Europe suministrará un producto similar. No reembolsamos los gastos de montaje y desmontaje, los gastos de transporte y otros gastos de salida, los gastos de envío y otros gastos similares. Además, la garantía no incluye la compensación de los daños debidos a la interrupción del funcionamiento, la pérdida de datos, los gastos desperdiciados, los costes de montaje y desmontaje, etc. No nos hacemos responsables de los daños o pérdidas de transporte.

3. La garantía sólo se aplica si:

- Los productos se utilizan según lo previsto;

- No se realizan ajustes/modificaciones no autorizadas en el producto por parte de terceros;
- Los productos se mantienen y cuidan según lo especificado en el manual de instrucciones;
- Las luminarias se montan e instalan de acuerdo con las instrucciones de instalación de LUTEC;
- Las bombillas reemplazables cumplen con las normas aplicables a dichas bombillas reemplazables y están específicamente aprobadas para el uso previsto (placa de características, instrucciones de instalación/montaje);
- Las superficies del producto no muestran ningún signo de daño químico, físico o ambiental/corrosivo causado por una manipulación inadecuada (por ejemplo, el uso de agentes de limpieza inadecuados u objetos afilados).

4. En caso de garantía, póngase en contacto con el distribuidor/vendedor local al que haya comprado el producto o con LUTEC Europe directamente. Los datos de contacto de los socios locales de LUTEC se encuentran en [www.lutec.com](http://www.lutec.com).

Para hacer una reclamación bajo la garantía, presente el comprobante de compra, incluyendo la fecha de compra y el número de modelo del producto.

5. Los derechos de garantía legales no se ven afectados y se aplican además de ella. Lo mismo se aplica a las reclamaciones contra el vendedor.

6. Dirección completa del garante: LUTEC Europe NV  
Herentalsebaan 425 B-2160 Wommelgem - Bélgica  
Teléfono: +32 (0) 3284 51 62  
Correo electrónico: [info@lutec-europe.com](mailto:info@lutec-europe.com) [info@lutec.com](mailto:info@lutec.com)  
[www.lutec.com](http://www.lutec.com) [www.lutec.com/warranty](http://www.lutec.com/warranty)

## Műszaki adatok

Tápfeszültség: 220-240 V-, 50/60 Hz

LED (12W)

A lámpatest fényforrása nem cserélhető, ha a fényforrás elérte élettartama végét, az egész lámpatestet ki kell cserélni.

Izzó típusa:



NEM CSERÉLHETŐ FÉNYFORRÁS  
12W

CE

Ez a termék megfelel a vonatkozó európai rendeletek vagy irányelvek megfelelőségi követelményeinek.  
<https://www.lutec.com/ce-declaration>

IP54

Fröccsenő víz ellen védett



II. Oszttályú termék - kettős szigetelésű -  
Nincs szükség földre.



Az elektromos termékek hulladékát nem szabad a háztartási hulladékkal együtt ártalmatlanítani. Kérjük, hogy ahol van erre lehetőség, ott hasznosítsák újra a terméket. Újrahasznosítási tanácsokért érdeklődjön a helyi hatóságnál vagy a helyi üzletben.

## Biztonsági utasítások

- A biztonsági utasításokat a weboldalunkon tekintheti meg: [www.lutec.com/service/safetyinstructions](http://www.lutec.com/service/safetyinstructions)
- Kérjük, olvassa be az alatta lévő QR-kódot. Az Ön nyelvére érdekében ezeket a Biztonsági utasításokat a dobozban is megtalálja.



- Ez a termék teljes mértékben megfelel az ERP (EU) 2019/2020 rendeletnek és az (EU) 2021/341 módosító rendeletnek.
- A tengerparti területek kíméletlenek a lámpák számára, mivel a magas páratartalom és a sónak való kitettség felgyorsítja az anyagok korrózióját. Ilyen körülmények között azt tanácsoljuk, hogy rendszeresen tisztítsa meg a lámpatestet száraz ruhával. (tisztítószerek nélkül)
- Ez a termék <E> energiatartóssági osztályba tartozó fényforrást tartalmaz.**

## Jótállási Feltételek

**Minden LUTEC termék megfelel a legmagasabb minőségi követelményeknek, és szigorú minőségellenőrzésnek van alávetve. A terméket a nemzetközi és európai biztonsági szabványoknak megfelelően tervezték, gyártották és tesztelték.**

**A LUTEC Europe NV, Herentalsebaan 425, B-2160 Wommelgem - Belgium ("LUTEC Europe") az alábbi feltételek szerint vállal működési garanciát:**



0. A LUTEC termékek jótállási ideje 5 év (3 év a Solar Energy termékcsaládkba tartozó termékek esetében), és a vásárlás napján kezdődik. A LUTEC 15 év extra korrózióvédelmi garanciát vállal minden horganyzott kültéri lámpatestre.

1. A garancia az Európai Unióban, Vasjában vagy az Egyesült Királyságban vásárolt minden olyan LUTEC beltéri és kültéri világítótestre vonatkozik, amelynek csomagolása ennek megfelelően fel van címkézve. Nem tartoznak ide a cserélhető izzók, akkumulátorok, indítók és egyéb kopó alkatrészek és fogyóeszközök. A termékekre működési-, gyártási vagy tervezési hiba esetén garanciát vállalunk, amely a termékek gyártásának időpontjában érvényes tudományos és műszaki színvonalnak felel meg.

2. A LUTEC Europe vagy kijavítja vagy kicseréli a terméket. A régi terméket díjmentesen kicseréljük egy új, azonos modellű, típusú és minőségű termékre. Ha a megvásárolt terméket a hiba bejelentésének időpontjában már nem gyártják, a LUTEC Europe hasonló terméket szállít. Nem térítjük vissza az összeszerelési és szétszerelési költségeket, a szállítási költségeket és egyéb ex-penzumokat, postaköltségeket és hasonló költségeket. A garancia továbbá nem terjed ki az üzemszünetből eredő károk, káresemények következményeinek és azok kiadásainak, telepítési és leszerelési költségeknek stb. a megtérítésére. Nem vállalunk felelősséget a szállítási károkért vagy hiányos szállításért.

3. A garancia csak akkor érvényes, ha:

- A termékeket rendeltetésszerűen használják;
- A terméken harmadik fél által nem végeznek engedély nélküli beállításokat/módosításokat;
- A termékeket a használati utasításban meghatározottak szerint

karbantartják és ápolják;

- A lámpákat a LUTEC szerelési utasításainak megfelelően szerelik és szerelik fel;
- A cserélhető izzók megfelelnek az ilyen cserélhető izzókra vonatkozó szabványoknak, és kifejezetten a rendeltetésszerű használatra vannak jóváhagyva (teljesítménytábla, szerelési/összeszerelési utasítás);
- A termék felületén nem mutatkoznak a nem megfelelő kezeléssel (eredő vegyi, fizikai vagy környezeti/korrózió) járó károsodás jelei (pl. nem megfelelő tisztítószerek vagy éles tárgyak használata).

4. Garancia esetén forduljon a helyi kereskedőhöz/eladóhoz, akitől a terméket vásárolta, vagy közvetlenül a LUTEC Europe-hoz. A helyi LUTEC partnerek elérhetőségei a [www.lutec.com](http://www.lutec.com). A jótállási igény bejelentéséhez nyújtsa be a vásárlást igazoló bizonylatot, amely tartalmazza a vásárlás dátumát és a termék modellszámát.

5. A törvényes szavatossági jogok nem érintik a jelen garanciát, és a jelen garancián felül érvényesek. Ugyanez vonatkozik az eladóval szembeni követelésekre is.

6. A garanciavállaló teljes címe: LUTEC Europe NV  
Herentalsebaan 425 B-2160 Wommelgem - Belgium  
Telefon: +32 (0) 3 284 51 62  
E-mail: [info@lutec-europe.com](mailto:info@lutec-europe.com) [info@lutec.com](mailto:info@lutec.com)  
[www.lutec.com](http://www.lutec.com) [www.lutec.com/warranty](http://www.lutec.com/warranty)

## Dane techniczne

Napięcie zasilania: 220-240 V~, 50/60 Hz

LED (12W)

Źródło światła w tej oprawie jest niewymienne, po osiągnięciu przez źródło światła kresu żywotności należy wymienić całą oprawę.

Typ żarówki:



**NIEWYMIENNY ŹRÓDŁO ŚWIATŁA  
12W**

CE

Ten produkt spełnia wymogi zgodności zawarte w odpowiednich rozporządzeniach lub dyrektywach unijnych.  
<https://www.lutec.com/ce-declaration>

IP54

Odporna na zachlapanie



Produkt klasy II - Podwójna izolacja - Nie wymaga ziemi.



Zużytych produktów elektrycznych nie należy wyrzucać razem z odpadami domowymi. Proszę poddać je recyklingowi tam, gdzie istnieją takie możliwości. W celu uzyskania informacji na temat recyklingu należy skontaktować się z władzami lokalnymi lub lokalnym sklepem.

## Instrukcje bezpieczeństwa

- Instrukcje bezpieczeństwa można znaleźć na naszej stronie internetowej: [www.lutec.com/service/safetyinstructions](http://www.lutec.com/service/safetyinstructions)
- Proszę zeskanować kod QR znajdujący się pod spodem. Dla Państwa wygody Instrukcje Bezpieczeństwa można znaleźć również w pudełku.



- Ten produkt jest w pełni zgodny z rozporządzeniem ERP (UE) 2019/2020 i rozporządzeniem zmieniającym (UE) 2021/341.
- Obszary przybrzeżne są trudne dla lamp, ponieważ wysoka wilgotność i ekspozycja na sól przyspieszają korozję materiałów. W takich okolicznościach zalecamy regularne czyszczenie oprawy oświetleniowej.
- Ten produkt zawiera źródło światła o klasie efektywności energetycznej <E>.**

## Warunki Gwarancji

**Wszystkie produkty LUTEC spełniają najwyższe wymagania jakościowe i zostały poddane ścisłej kontroli jakości. Produkty są projektowane, produkowane i testowane zgodnie z międzynarodowymi i europejskimi standardami bezpieczeństwa. LUTEC Europe NV, Herentalsebaan 425, B-2160 Wommelgem - Belgia ("LUTEC Europe") udziela gwarancji eksploatacyjnej na następujących warunkach:**



0. Okres gwarancji na produkty LUTEC wynosi 5 lat (3 lata na produkty z zakresu Solar Energy) i rozpoczyna się w dniu zakupu. LUTEC oferuje dodatkową 15-letnią gwarancję antykorozyjną na wszystkie ocynkowane oprawy zewnętrzne.

1. Gwarancja dotyczy wszystkich opraw wewnętrznych i zewnętrznych LUTEC zakupionych na terenie Unii Europejskiej, Szwajcarii lub Wielkiej Brytanii, których opakowania są odpowiednio oznakowane. Gwarancja nie obejmuje wymiennych żarówek, baterii, rozruszników oraz innych części zużywających się i materiałów eksploatacyjnych. Produkty są objęte gwarancją na wady operacyjne, produkcyjne lub konstrukcyjne, przy czym należy uwzględnić stan wiedzy naukowej i technicznej obowiązujący w momencie produkcji produktów.

2. LUTEC Europe może naprawić lub wymienić produkt. Bezpłatnie wymienimy stary produkt na nowy, tego samego modelu, typu i jakości. Jeżeli zakupiony produkt nie jest już produkowany w momencie powiadomienia nas o usterce, LUTEC Europe dostarczy podobny produkt. Nie zwracamy kosztów montażu i demontażu, kosztów transportu i innych kosztów zewnętrznych, opłat pocztowych i podobnych kosztów. Ponadto gwarancja nie obejmuje odszkodowania za szkody powstałe w wyniku przerwania pracy, utraty szkód, zmarnowanych wydatków, kosztów instalacji i demontażu itp. Nie ponosimy odpowiedzialności za szkody transportowe lub straty transportowe.

3. Gwarancja obowiązuje tylko wtedy, gdy:

- Produkty są używane zgodnie z przeznaczeniem;
- W produkcie nie są dokonywane żadne nieautoryzowane regulacje/

modyfikacje przez osoby trzecie;

- Produkty są konserwowane i pielęgnowane zgodnie z instrukcją obsługi;
- Lampy są montowane i instalowane zgodnie z instrukcją instalacji LUTEC;
- Żarówki wymienne są zgodne z normami mającymi zastosowanie do takich żarówek wymiennych i są specjalnie zatwierdzone do zamierzonego zastosowania (tabliczka znamionowa, instrukcja instalacji/montażu);
- Powierzchnie produktów nie wykazują żadnych oznak uszkodzeń chemicznych, fizycznych lub środowiskowych/korozyjnych spowodowanych niewłaściwym obciążeniem się z nimi (np. powierzchnie produktu nie wykazują oznak uszkodzeń chemicznych lub fizycznych spowodowanych niewłaściwym obciążeniem się z nimi (np. użyciem nieodpowiednich środków czyszczących lub ostrych przedmiotów).

4. W przypadku gwarancji, prosimy o kontakt z lokalnym dealerem/ sprzedawcą, u którego zakupili Państwo produkt lub bezpośrednio z LUTEC Europe. Dane kontaktowe lokalnych partnerów LUTEC można znaleźć na stronie [www.lutec.com](http://www.lutec.com). Aby zgłosić roszczenie z tytułu gwarancji, należy przedłożyć dowód zakupu, zawierający datę zakupu i numer modelu produktu.

5. Ustawowe prawa gwarancyjne pozostają nienaruszone i obowiązują dodatkowo do niniejszej gwarancji. To samo dotyczy roszczeń wobec sprzedawcy.

6. Pełny adres gwaranta: LUTEC Europe NV  
Herentalsebaan 425 B-2160 Wommelgem - Belgia  
Telefon: +32 (0)3 284 51 62  
Email: [info@lutec-europe.com](mailto:info@lutec-europe.com) [info@lutec.com](mailto:info@lutec.com)  
[www.lutec.com](http://www.lutec.com) [www.lutec.com/warranty](http://www.lutec.com/warranty)

## Tehnički podaci

Napon napajanja: 220-240 V-, 50/60 Hz

### LED (12W)

Izvor svjetlosti ovog uređaja je zamjenjiv; kada izvor svjetlosti dođe do kraja svog životnog vijeka, potrebno je zamijeniti cijelo rasvjetno tijelo.

Vrsta žarulje:



NEPRAVILAN IZVOR SVJETLOSTI  
12W



Ovaj proizvod udovoljava zahtjevima sukladnosti primjenjivih europskih propisa ili direktiva.  
<https://www.lutec.com/ce-declaration>

## IP54

Otpornost na prskanje



Proizvod klase II - dvostruko izoliran - nije potrebno uzemljenje



Električni otpad ne smije se odlagati zajedno sa kućnim otpadom. Može se odlagati na za to odgovarajućim mjestima. Za savjet o načinu zbrinjavanja obratite se nadležnom lokalnom uredu ili trgovini.

## Sigurnosne Upute

- Sigurnosne upute možete pronaći na našoj web stranici: [www.lutec.com/service/safetyinstructions](http://www.lutec.com/service/safetyinstructions)
- Skenirajte QR kod u nastavku. Za vašu udobnost u kutiji ćete pronaći i ove sigurnosne upute.



- Ovaj proizvod je u potpunosti usklađen s ERP Uredbom (EU) 2019/2020. i izmjeni Uredbe (EU) 2021/341.
- Obalna područja oštra su za lampe jer visoka vlažnost i izloženost soli ubrzavaju koroziju materijala. U takvim okolnostima savjetujemo da redovito čistite svoju svjetiljku suhom krpom. (bez deterdženata)
- **Ovaj proizvod sadrži izvor svjetlosti klase energetske učinkovitosti <E>.**

## Uvjeti jamstva

Svi LUTEC proizvodi zadovoljavaju najviše zahtjeve kvalitete i bili su podvrgnuti strogoj kontroli kvalitete. Proizvodi su dizajnirani, proizvedeni i ispitani u skladu s međunarodnim i europskim sigurnosnim standardima. LUTEC Europe NV, Herentalsebaan 425, B-2160 Wommelgem - Belgija ("LUTEC Europe") će dati operativno jamstvo prema sljedećem odredbe i uvjeti:



0. Jamstveni rok za LUTEC proizvode je 5 godina (3 godine za proizvode unutar raspona solarne energije) i počinje na datum kupnje. LUTEC nudi dodatnih 15 godina jamstva protiv korozije na sve pocinčane jske svjetiljke.

1. Jamstvo se odnosi na svu kupljenu unutarnju i vanjsku rasvjetu LUTEC unutar Europske unije, Švicarske ili Ujedinjenog Kraljevstva čija je ambalaža označena prema tome. Isključene su zamjenjive žarulje, baterije, starteri i drugobabući dijelovi i potrošni materijal. Proizvodi su zajamčeni protivgreška u operativni, proizvodnji ili dizajnu pri čemu znanstveno-tehničkistanje tehnike primjenjivo u vrijeme proizvodnje proizvoda jerelevantan.

2. LUTEC Europe može popraviti ili zamijeniti proizvod ili kupcu vratiti kupovnu cijenu. Zamijenit ćemo staroproduzoda s novim proizvodom istog modela, vrste i kvalitete beznaplatiti. Ako se kupljeni proizvod više ne proizvodi u trenutku kada mibudu obaviješteni o kvaru, LUTEC Europe će isporučiti sličan proizvod. Radimone vraća troškove montaže i demontaže, transportne troškove i ostaloex-penses, poštarine i slični troškovi. Nadalje, jamstvo činine uključuje naknadu štete zbog prekida rada, gubitkaštete, uzaludnih troškova, troškova instalacije i uklanjanja itd. Mine može se smatrati odgovornim za transportnu štetu ili gubitak.

3. Jamstvo vrijedi samo ako:

- proizvodi se koriste prema namjeni;
- na proizvodu nisu napravljene neovlaštene prilagodbe/modifikacije od strane aTreća strana;

- proizvodi se održavaju i njeguju kako je navedeno u operativnomupute;
- svjetla su montirana i ugrađena u skladu s LUTEC-omupute za instalaciju;
- zamjenjive žarulje u skladu su sa standardima koji se za njih primjenjuuzamjenjive žarulje i posebno su odobrene za predviđenu upotrebu (ocjenaploča, upute za montažu/montažu);
- površine proizvoda ne pokazuju nikakve kemijskih, fizičkih ili okolišnih/korozivnih znakoveoštećenja uzrokovana nestručnim rukovanjem (npr. uporabom neprikladnih sredstava za čišćenjeili oštrim predmetima);

4. U slučaju jamstva, obratite se lokalnom trgovcu/prodavaču od kojeg stete kupili proizvod ili izravno LUTEC Europe. Podaci o kontaktulokalnih LUTEC partnera možete pronaći na [www.lutec.com](http://www.lutec.com). Za podnošenje zahtjeva prema jamstvu, pošaljitedokaz o kupnji, uključujući datum kupnje i model proizvodabroj.

5. Zakonska jamstvena prava ostaju nepromijenjena i vrijede uz ovojamčiti. Isto vrijedi i za potraživanja prema prodavatelju.

6. Puna adresa jamca: LUTEC Europe NV  
Herentalsebaan 425 B-2160 Wommelgem - Belgija  
Telefon: +32 (0)3 284 51 62  
E-pošta: [info@lutec-europe.com](mailto:info@lutec-europe.com) [info@lutec.com](mailto:info@lutec.com)  
[www.lutec.com](http://www.lutec.com) [www.lutec.com/warranty](http://www.lutec.com/warranty)

## Tehnični podatki

Napajalna napetost: 220-240 V-, 50/60 Hz

LED (12W)

Svetlobnega vira te svetilke ni mogoče zamenjati; ko se življenjska doba svetlobnega vira izteče, je treba zamenjati celotno svetilko.

Vrsta žarnice:



**NEIZMENLJIV SVETLOBNI VIR:**  
ŽARNICA, KI JE NI MOGOČE ZAMENJATI  
12W

CE

Ta izdelek je skladen z zahtevami glede skladnosti veljavnih evropskih uredb ali direktiv.

<https://www.lutec.com/ce-declaration>

IP54

Odpornost na brizganje vode



Izdelek razreda II - dvojno izoliran - ozemljitev ni potrebna



Električnih odpadkov ne smete odlagati skupaj z gospodinjstvi odpadki. Reciklirajte, kjer so na voljo naprave. Za nasvete o načinu recikliranja se obrnite na lokalne oblasti ali lokalno trgovino.

## Varnostna navodila

- Varnostna navodila si lahko ogledate na našem spletnem mestu: [www.lutec.com/service/safetyinstructions](http://www.lutec.com/service/safetyinstructions)
- Prosimo, poskenirajte spodnjo kodo QR. Za vaše udobje ta varnostna navodila najdete tudi v škatli.



- Ta izdelek je v celoti skladen z uredbo o ERP (EU) 2019/2020 in Uredbo o spremembi Uredbe (EU) 2021/341.
- Obalna območja so zahtevna za svetilke, saj visoka vlažnost in izpostavljenost soli pospešujeta korozijo materialov. V teh okoliščinah svetujemo, da svetilko redno čistite s suho krpo. (brez detergentov)
- Ta izdelek vsebuje svetlobni vir razreda energijske učinkovitosti <E>.**

## Garancijski pogoji

Vsi izdelki LUTEC izpolnjujejo najvišje zahteve glede kakovosti in so bili so podvrženi strogemu nadzoru kakovosti. Izdelki so zasnovani, izdelani in proizvedeni in preizkušeni v skladu z mednarodnimi in evropskimi varnostnimi standardi. LUTEC Europe NV, Herentalsebaan 425, B-2160 Wommelgem - Belgija ("LUTEC Europe") zagotavlja garancijo za delovanje v skladu z naslednjimi pogoji:



0. Garancijski rok za izdelke LUTEC je 5 let (3 leti za izdelke izdelke s področja sončne energije) in začne teči na dan nakupa. LUTEC nudi dodatno 15-letno protikorozijsko garancijo za vse pocinkane izdelke zunanjih svetilk.

1. Garancija velja za vso kupljeno notranjo in zunanjo razsvetljavo LUTEC. Evropski uniji, Švici ali Združenem kraljestvu, katere embalaža je označena ustrezno označena. Izključene so zamenjive žarnice, baterije, zaganjalniki in drugidelni in potrošni material, ki se obrablja. Za izdelke velja jamstvo zanapako operativno, proizvodnje ali zasnove, pri čemer znanstvena in tehnične stanje, ki je veljalo v času izdelave izdelkov, je ustrezno.

2. LUTEC Europe lahko izdelek popravi ali zamenja izdelek ali pa potrošnik povrne kupnino. Zamenjali bomo starizdelek z novim izdelkom istega modela, tipa in kakovosti, brezbrezplačno. Če kupljenega izdelka ne proizvajajo več v času, ko smo sromos obveščeni o napaki, bo LUTEC Europe dobavil podoben izdelek. Storili bomone povrnemo stroškov montaže in demontaže, prevoznih stroškov in drugih stroškov, ki jih je treba poravnati stroškov, poštnine in podobnih stroškov. Poleg tega garancija ne veljane vključuje odškodnine za škodo zaradi prekinitve delovanja, izgubeškode, zapravljenih izdatkov, stroškov namestitve in odstranitve itd. Na spletni strani .ne odgovarjamo za poškodbe pri prevozu ali izgubo pri prevozu.

3. Jamstvo velja le, če:

- se izdelki uporabljajo v skladu z namenom;
- na izdelku niso opravljene nepooblaščenke prilagoditve/spremembe s stran tretja oseba;

- se izdelki vzdržujejo in negujejo, kot je določeno v navodilih za uporabo navodilih za uporabo;
- so luči nameščene in vgrajene v skladu z navodili družbe LUTEC navodili za namestitev;
- zamenjive žarnice ustrezajo standardom, ki veljajo za take žarnice. zamenjive žarnice in so posebej odobrene za predvideno uporabo (ocenabla, navodila za namestitev/montažo)
- površine izdelka ne kažejo nobenih znakov kemične, fizikalne ali okoljske/korozivne poškodbe. Poškodbe zaradi nepravilnega ravnanja (npr. uporaba neprimernih čistilnih sredstev ali ostrih predmetov).

4. V primeru garancije se obrnite na lokalnega trgovca/prodajalca, pri katerem ste izdelek kupili, ali neposredno pri podjetju LUTEC Europe. Kontaktni podatki lokalnih partnerjev LUTEC najdete na spletni strani [www.lutec.com](http://www.lutec.com).

Če želite vložiti zahtevek v okviru garancije, predložite dokazilo o nakupu, vključno z datumom nakupa in modelom izdelka številko izdelka.

5. Zakonske garancijske pravice ostajajo nedotaknjene in veljajo poleg tega garancije. Enako velja za zahteve do prodajalca.

6. Polni naslov garanta: LUTEC Europe NV  
Herentalsebaan 425 B-2160 Wommelgem - Belgija  
Telefon: +32 (0)3 284 51 62  
E-naslov: [info@lutec-europe.com](mailto:info@lutec-europe.com) [info@lutec.com](mailto:info@lutec.com)  
[www.lutec.com](http://www.lutec.com) [www.lutec.com/warranty](http://www.lutec.com/warranty)

## Technická data

Napájecí napětí: 220-240 V-, 50/60 Hz

LED (I2W)

Světelný zdroj tohoto svítidla není vyměnitelný; když je světelný zdroj dosáhl konce své životnosti, musí být vyměněno celé svítidlo.

Typ žárovky:



NEVYMĚNITELNÝ ZDROJ SVĚTLA  
I2W

CE

Tento výrobek splňuje požadavky na shodu platných evropských nařízení nebo směrnic.

<https://www.lutec.com/ce-declaration>

IP54

Odolnost proti stříkající vodě



Výrobek třídy II - Dvojitá izolace -  
Není nutné uzemnění



Elektroodpad by se nemel likvidovat společně s domovním odpadem. Recyklujte je tam, kde jsou k dispozici zařízení. Informujte se na místním úrade nebo místním obchode kde vám poradí, jak recyklovat.

## Bezpečnostní Instrukce

- Bezpečnostní pokyny naleznete na našich webových stránkách: [www.lutec.com/service/safetyinstructions](http://www.lutec.com/service/safetyinstructions)
- Naskenujte prosím QR kód pod ním. Pro vaše pohodlí najdete tyto bezpečnostní pokyny také v krabici.



- Tento výrobek je plně v souladu s nařízením ERP (EU) 2019/2020, a pozměňujícího nařízení (EU) 2021/341.
- Poběžní oblasti jsou pro svítidla náročné, protože vysoká vlhkost a působení soli urychlují korozi materiálů. Za těchto okolností doporučujeme svítidlo pravidelně čistit suchým hadříkem, (bez čisticích prostředků)
- Tento výrobek obsahuje světelný zdroj třídy energetické účinnosti <E>.**

## Záruční podmínky

Všechny výrobky LUTEC splňují nejvyšší požadavky na kvalitu a byly podléhají přísné kontrole kvality. Výrobek je navržen, vyroben a dodán testovaný v souladu s mezinárodními a evropskými bezpečnostními normami LUTEC Europe NV, Herentalsebaan 425, B-2160 Wommelgem - Belgie ("LUTEC Europe") poskytují provozní záruku v rámci následujících podmínek:



- Záruční doba na produkty LUTEC je 5 let (3 roky na produkty v rámci řad Solar Energy) a začíná běžet dnem nákupu. LUTEC poskytuje dodatečnou 15letou záruku proti korozi na všechny pozinkované venkovních svítidel.
- Záruka se vztahuje na veškeré zakoupené vnitřní a venkovní osvětlení LUTEC v Evropské unii, Švýcarsku nebo Spojeném království, jehož obal je označen nápisem odpovídajícím způsobem. Nevztahuje se na vyměnitelné žárovky, baterie, startéry a další zařízení opotřebitelné díly a spotřební materiál. Na výrobky se vztahuje zárukavadou provozní, výrobní nebo konstrukční vadou, přičemž vědecké a technické stavu techniky platného v době výroby výrobků je relevantní.
- Společnost LUTEC Europe může výrobek buď opravit, nebo vyměnit výrobek nebo vrátit spotřebiteli kupní cenu. Vyměníme starý výrobek novým výrobkem stejného modelu, typu a kvality, a to zdarma bezplatně. Pokud se zakoupený výrobek již nevyrobí v době, kdy jsme ozvali informováno, dodá společnost LUTEC Europe podobný výrobek. Děleme navrácení náklady na montáž a demontáž, náklady na dopravu a další náklady na údržbu, ex-penses, poštovní a podobné náklady. Záruka se dále nevztahuje nanezahrnuje náhradu škody způsobené přerušením provozu, ztrátou nebo poškozením škody, zbytečně vynaložených výdajů, nákladů na instalaci a stěhování apod. Na nemůžeme nést odpovědnost za škody způsobené přepravou nebo za ztrátu při přepravě.
- Záruka platí pouze v případě, že:
  - jsou výrobky používány v souladu s jejich určením;
  - na výrobky nebyly provedeny žádné neautorizované úpravy/modifikace třetí stranou;

- výrobky jsou udržovány a ošetřovány v souladu s pokyny uvedenými v návodu k obsluze-návodu k použití;
- světla jsou namontována a instalována v souladu s pokyny společnosti LUTEC-návodem k instalaci;
- vyměnitelné žárovky odpovídají normám platným pro tyto žárovky. Vyměnitelný žárovkám a jsou schváleny pro zamýšlené použití (jmenovitá hodnotatažitek, návod k instalaci/montáži);
- povrchy výrobku nevykazují žádné známky chemického, fyzikálního nebo environmentálního/korozivního poškození. Poškození způsobené nesprávným zacházením (např. použitím nevhodných čisticích prostředků) nebo ostrými předměty).
- V případě záruky se obraťte na svého místního prodejce/prodejce, u kterého jste výrobky zakoupili, nebo přímo společnost LUTEC Europe. Kontaktní údajemístních partnerů společnosti LUTEC naleznete na adrese [www.lutec.com](http://www.lutec.com). Chcete-li uplatnit reklamaci v rámci záruky, předložte doklad o koupi, včetně data nákupu a modelu výrobku.číslo.
- Zákonná záruční práva zůstávají nedotčena a platí navíc k této záruce. Totéž platí pro nároky vůči prodávajícímu.
- Úplná adresa ručitele: LUTEC Europe NV  
Herentalsebaan 425 B-2160 Wommelgem - Belgie  
Telefon: +32 (0)3 284 51 62  
E-mail: [info@lutec-europe.com](mailto:info@lutec-europe.com) [info@lutec.com](mailto:info@lutec.com)  
[www.lutec.com](http://www.lutec.com) [www.lutec.com/warranty](http://www.lutec.com/warranty)

## Technické údaje

Napájacie napätie: 220-240 V-, 50/60 Hz

LED (12W)

Svetelný zdroj tohto svietidla nie je vymeniteľný; po skončení životnosti svetelného zdroja sa musí vymeniť celé svietidlo.

Typ žiarovky:



NEVYMENITELNÝ SVETELNÝ ZDROJ  
12W

CE

Tento výrobok spĺňa požiadavky na zhodu platných európskych nariadení alebo smerníc.

<https://www.lutec.com/ce-declaration>

IP54

Odolnosť voči striekajúcej vode



Produkt triedy II - Dvojitá izolácia -  
Nevyžaduje sa uzemnenie



Elektrický odpad by sa nemal likvidovať spolu s domovým odpadom. Recyklujte tam, kde sú k dispozícii zariadenia. Informujte sa na miestnom úrade alebo v miestnom obchode o spôsobe recyklácie.

## Bezpečnostné inštrukcie

- Bezpečnostné pokyny nájdete na našej webovej stránke: [www.lutec.com/service/safetyinstructions](http://www.lutec.com/service/safetyinstructions)
- Naskenujte QR kód pod ním. Pre vaše pohodlie nájdete tieto Bezpečnostné pokyny aj v krabici.



- Tento výrobok je plne v súlade s nariadením o ERP (EÚ) 2019/2020 a pozmeňujúcim nariadením (EÚ) 2021/341.
- Pobrežné oblasti sú pre lampy náročné, pretože vysoká vlhkosť a pôsobenie soli urýchľujú koróziu materiálov. Za týchto okolností odporúčame svietidlo pravidelne čistiť suchou handričkou. (bez čistiacich prostriedkov)
- Tento výrobok obsahuje svetelný zdroj triedy energetickej účinnosti <E>.**

## Záručné podmienky

Všetky výrobky LUTEC spĺňajú najvyššie požiadavky na kvalitu a bolipodliehajú prísnej kontrole kvality. Výrobky sú navrhnuté, vyrobené a testované v súlade s medzinárodnými a európskymi bezpečnostnými normami. LUTEC Europe NV, Herentalsebaan 425, B-2160 Wommelgem - Belgicko (ďalej len "LUTEC Europe") poskytuje prevádzkovú záruku podľa nasledujúcich podmienok podmienok:



0. Záručná doba na výrobky LUTEC je 5 rokov (3 roky na výrobky rámci sortimentu solárnej energie) a začína plynúť odo dňa nákupu. LUTEC poskytuje dodatočnú 15-ročnú antikoróznú záruku na všetky použité vonkajšie svietidlo.

1. Záruka sa vzťahuje na všetko zakúpené vnútorné a vonkajšie osvetlenie LUTEC v Európskej únii, Švajčiarsku alebo Spojenom kráľovstve, ktorých obal je označený zodpovedajúcim spôsobom. Nevzťahuje sa na vymeniteľné žiarovky, batérie, štartéry a iné diely a spotrebný materiál, ktoré sa otrebujú. Na výrobky sa vzťahuje záruka nabytú prevádzkovú, výrobnú alebo konštrukčnú chybu, pričom vedecké a technické technický a technologický stav platný v čase výroby výrobkov je relevantné.

2. Spoločnosť LUTEC Europe môže opraviť alebo vymeniť výrobok alebo vrátiť spotrebiteľovi kúpnu cenu. Vymeniť starý výrobok novým výrobkom rovnakého modelu, typu a kvality bezplatne. Ak sa zakúpený výrobok už nevyrába v čase, keď sme sme o záväzku informovaní, spoločnosť LUTEC Europe dodá podobný výrobok. Vykonávanie prepracie náklady na montáž a demontáž, náklady na prepravu a iné náklady, ex-penses, poštovné a podobné náklady. Okrem toho sa záruka nevzťahuje na nezahŕňa náhradu škody spôsobenej prerušením prevádzky, stratou škody, zameraných výdavkov, nákladov na inštaláciu a demontáž a pod. Sme nemôžeme niesť zodpovednosť za škody spôsobené prepravou alebo za straty pri preprave.

3. Záruka platí len v prípade, že:  
• sa výrobky používajú v súlade s ich určením;

- na výrobku neboli vykonané žiadne neautorizované úpravy/modifikácie tretou stranou;
- výrobky sú udržiavané a ošetrované tak, ako je uvedené v prevádzkovom poriadku návod na použitie;
- svetlá sú namontované a nainštalované v súlade s pokynmi spoločnosti LUTEC návodom na inštaláciu;
- vymeniteľné žiarovky sú v súlade s normami platnými pre tieto žiarovky vymeniteľné žiarovky a sú osobitne schválené na zamýšľané použitie (hodnotenie štítok, návod na inštaláciu/montáž);
- povrch výrobku nevykazuje žiadne známky chemického, fyzikálneho alebo environmentálneho/korozívneho poškodenia. Poškodenia spôsobené nesprávnym zaobchádzaním (napr. použitím nevhodných čistiacich prostriedkov) alebo ostrými predmetmi).

4. V prípade záruky sa obráťte na miestneho predajcu/predajcu, u ktorého ste výrobok zakúpili, alebo priamo spoločnosť LUTEC Europe. Kontaktné údajmiestnych partnerov spoločnosti LUTEC nájdete na stránke [www.lutec.com](http://www.lutec.com).

5. Záručné práva zostávajú nedotknuté a platia navyše k tejto záruke. To isté platí aj pre nároky voči predávajúcemu.

6. Úplná adresa ručiteľa: LUTEC Europe NV  
Herentalsebaan 425 B-2160 Wommelgem - Belgicko  
Telefón: +32 (0)3 284 51 62  
E-mail: [info@lutec-europe.com](mailto:info@lutec-europe.com) [info@lutec.com](mailto:info@lutec.com)  
[www.lutec.com](http://www.lutec.com) [www.lutec.com/warranty](http://www.lutec.com/warranty)

## Date tehnice

Tensiunea de alimentare : 220-240 V-, 50/60 Hz

LED (I2W)

Sursa de lumină a acestui corp de iluminat nu poate fi înlocuită; întregul corp de iluminat trebuie înlocuit la sfârșitul duratei de viață a sursei de lumină.

Tipul becului:



SURSĂ DE LUMINĂ NEÎNLOCUIBILĂ  
I2W

CE

Acest produs respectă cerințele de conformitate ale reglementărilor sau directivelor europene aplicabile.  
<https://www.lutec.com/ce-declaration>

IP54

Rezistență la stropirea cu apă



Produs de clasa II - dublu izolat -  
Nu este necesară împământarea.



Deșeurile electrice nu trebuie aruncate împreună cu deșeurile menajere. Reciclați-le acolo unde sunt disponibile facilități. Verificați la autoritatea locală sau la magazinul local metodele de reciclare.

## Instrucțiuni de siguranță

- Pentru instrucțiuni de siguranță, vă rugăm să vizitați site-ul nostru web: [www.lutec.com/service/safetyinstructions](http://www.lutec.com/service/safetyinstructions)
- Scanați codul QR de mai jos. Pentru comoditatea dvs., veți găsi și aceste instrucțiuni de siguranță în cutie.



- Acest produs este pe deplin conform cu Regulamentul ERP (UE) 2019/2020 și cu Regulamentul de modificare (UE) 2021/341.
- Zonele de coastă sunt dure pentru lămpi, deoarece umiditatea ridicată și expunerea la sare accelerează coroziunea materialelor. În aceste condiții, vă sfătuim să vă curățați periodic corpul de iluminat cu o cârpă uscată. (fără detergenți)
- **Acest produs conține o sursă de lumină din clasa de eficiență energetică <E>.**

## Condiții de garanție:

Toate produsele LUTEC îndeplinesc cele mai înalte cerințe de calitate și au fost supuse unui control strict al calității. Produsele sunt proiectate, fabricate și testate în conformitate cu standardele internaționale și europene de siguranță. LUTEC Europe NV, Herentalsebaan 425, B-2160 Wommelgem - Belgia (denumită în continuare "LUTEC Europe") oferă o garanție de performanță în următoarele condiții:



0. Perioada de garanție pentru produsele LUTEC este de 5 ani (3 ani pentru produsele din gama de energie solară) și începe de la data cumpărării. LUTEC oferă o garanție anti-coroziune suplimentară de 15 ani pentru toate produsele galvanizate corpuri de iluminat pentru exterior.

1. Garanția se aplică tuturor corpurilor de iluminat de interior și exterior LUTEC achiziționate în Uniunea Europeană, Elveția sau Regatul Unit, al cărui ambalaj este marcat corespunzător. Aceasta nu acoperă becurile înlocuibile, bateriile, dispozitivele de pornire și alte piese și consumabile care se uzează. Produsele sunt acoperite de garanția împotriva defectelor de operațional, de fabricație sau de proiectare, fără a fi relevant stadiul științific, tehnic și tehnologic în vigoare la momentul fabricării produselor.

2. LUTEC Europe poate repara sau înlocui produsul. Vom înlocui gratuit produsul vechi cu un produs nou de același model, tip și calitate. În cazul în care produsul achiziționat nu mai este în producție în momentul în care suntem informați despre defect, LUTEC Europe va furniza un produs similar. Nu vom rambursa costurile de asamblare și dezasamblare, de transport și alte costuri. ex-penses, cheltuieli poștale și costuri similare. În plus, garanția nu acoperă despăgubirile pentru intreruperea serviciului, pierderea de daune, cheltuieli irroste, costuri de instalare și demontare etc. Nu putem fi trași la răspundere pentru daunele cauzate de transport sau pentru pierderile în tranzit.

3. Garanția este valabilă numai dacă:

- produsele sunt utilizate în conformitate cu destinația lor;
- nu au fost efectuate modificări/modificări neautorizate ale produsului de către o terță parte;

- produsele sunt întreținute și îngrijite conform instrucțiunilor de utilizare și a instrucțiunilor de utilizare;
- luminile sunt montate și instalate în conformitate cu instrucțiunile LUTEC din manualul de instalare;
- becurile înlocuibile sunt în conformitate cu standardele aplicabile acestor becuri înlocuibile și sunt aprobate în mod specific pentru utilizarea preconizată (clasificare pe etichetă, instrucțiuni de instalare/montare);
- suprafața produsului nu prezintă semne de deteriorare chimică, fizică sau de mediu/corozivă deteriorări cauzate de o manipulare necorespunzătoare (de exemplu, utilizarea de agenți de curățare neadecvați) sau de obiecte ascuțite).

4. În caz de garanție, vă rugăm să contactați dealerul/revanzătorul local de la care ați achiziționat produsul sau direct LUTEC Europe. Detaliile de contact ale partenerilor locali LUTEC pot fi găsite la [www.lutec.com](http://www.lutec.com). Pentru a face o reclamație în cadrul garanției, furnizați dovada achiziției, inclusiv data achiziției și numărul de model al produsului.

5. Drepturile legale de garanție rămân neafectate și se aplică în plus față de această garanție. Același lucru este valabil și pentru pretențiile împotriva vânzătorului.

6. Úplná adresa ručitefa: LUTEC Europe NV  
Herentalsebaan 425 B-2160 Wommelgem - Belgicko  
Telefón: +32 (0)3 284 51 62  
E-mail: [info@lutec.com](mailto:info@lutec-europe.com) [info@lutec.com](mailto:info@lutec.com)  
[www.lutec.com](http://www.lutec.com) [www.lutec.com/warranty](http://www.lutec.com/warranty)

## Tekniska data

Spänning för strömförsörjning: 220-240 V~, 50/60 Hz

LED (12W)

Ljuskällan i denna lampa kan inte bytas ut; när ljuskällan har nått slutet av sin livslängd måste hela lampan bytas ut.

Typ av glödlampa:



EJ UTBYTBAR LJUSKÄLLA  
12W

CE

Denna produkt uppfyller överensstämmelsekraven i tillämpliga europeiska förordningar eller direktiv. <https://www.lutec.com/ce-declaration>

IP54

Stänkskyddad



Klass II-produkt - Dubbelisolerad - Ingen jord krävs.



Elektriskt avfall får inte slängas tillsammans med hushållsavfall. Återvinn där det finns möjlighet. Kontakta din lokala myndighet eller lokala butik för information om återvinningsmetoder.

## Säkerhetsföreskrifter

SE

- Säkerhetsanvisningar hittar du på vår hemsida: [www.lutec.com/service/safetyinstructions](http://www.lutec.com/service/safetyinstructions)
- Vänligen skanna QR-koden nedan. För din bekvämlighet finns dessa säkerhetsanvisningar också i lådan.



- Denna produkt överensstämmer helt med ERP-förordningen (EU) 2019/2020 och förordningen om ändring av förordning (EU) 2021/341.
- Kustområden är tuffa för lampor eftersom den höga luftfuktigheten och exponeringen exponering för salt påskyndar korrosion av materialen. Under dessa omständigheter rekommenderar vi att du rengör din armatur regelbundet med en torr trasa. (inga rengöringsmedel)
- Denna produkt innehåller en ljuskälla med energieffektivitetsklass <E>.**

## Garantivillkor

Alla LUTEC-produkter uppfyller de högsta kvalitetskraven och har varit föremål för strikt kvalitetskontroll. LUTEC Europe NV, Herentalsebaan 425, B-2160 Wommelgem - Belgien (nedan kallad "LUTEC Europe") tillhandahåller en driftsgaranti enligt följande villkor:



0. Garantiperioden för LUTEC-produkter är 5 år (3 år för produkter inom solenergisorimentet) och börjar från inköpsdatumet. LUTEC ger ytterligare 15 års korrosionsskyddsgaranti på alla galvaniserade utomhusarmaturer.

1. Garantin gäller för all LUTEC inomhus- och utomhusbelysning som köpts i Europeiska unionen, Schweiz eller Storbritannien och vars förpackning är märkt i enlighet med detta. Den täcker inte utbytbara glödlampor, batterier, startmotorer och andra delar och förbrukningsvaror som slits ut. Produkterna omfattas av garantin mot defekter i operativ, utförande eller design, det vetenskapliga, tekniska och tekniska kunskapsläget som gäller vid tidpunkten för tillverkningen av produkterna är irrelevant.

2. LUTEC Europe kan reparera eller byta ut produkten. Vi kommer att ersätta den gamla produkten med en ny produkt av samma modell, typ och kvalitet utan kostnad. Om den köpta produkten inte längre är i produktion vid den tidpunkt då vi informeras om defekter, kommer LUTEC Europe att leverera en liknande produkt. Vi återbetalar inte kostnader för montering och demontering, transportkostnader och andra utgifter, portokostnader och liknande kostnader. Dessutom inkluderar garantin inte ersättning för skador på grund av driftavbrott, förlust av skador, onödiga utgifter, installations- och avläsningskostnader, etc. Vi kan inte hållas ansvariga för skador som orsakas av frakt eller för förluster under transport.

3. Garantin gäller endast om:

- produkterna används i enlighet med deras avsedda användning;
- inga obehöriga ändringar/modifieringar har gjorts på produkten av en tredje part;

- produkterna underhålls och sköts enligt specifikationerna i anvisningarna i bruksanvisningen;
- lamporna monteras och installeras i enlighet med LUTEC:s instruktioner och installationsanvisningar;
- de utbytbara glödlamporna överensstämmer med de standarder som gäller för dessa glödlampor och är särskilt godkända för den avsedda användningen (etikettbetyg, installations- / installationsinstruktioner);
- produktens yta visar inga tecken på kemiska, fysiska eller miljömässiga/frätande skador. Skador som orsakats av felaktig hantering (t.ex. användning av olämpliga rengöringsmedel) eller vassa föremål).

4. Vid garantiärenden, vänligen kontakta den lokala återförsäljaren från vilken du köpte produkten eller LUTEC Europe direkt. Kontaktpuppgifterna för LUTECs lokala partners finns på [www.lutec.com](http://www.lutec.com). För att göra anspråk på garanti, tillhandahålla inköpsbevis inklusive inköpsdatum och produktmodellnummer.

5. Lagstadgade garantirättigheter förblir opåverkade och gäller utöver denna garanti. Detsamma gäller för anspråk mot säljaren.

6. Garantens fullständiga adress: LUTEC Europe NV  
Herentalsebaan 425 B-2160 Wommelgem - Belgien  
Telefon: +32 (0)3 284 51 62

E-post: [info@lutec-europe.com](mailto:info@lutec-europe.com) [info@lutec.com](mailto:info@lutec.com)  
[www.lutec.com](http://www.lutec.com) [www.lutec.com/warranty](http://www.lutec.com/warranty)

# Tekniske data

Forsyningsspænding: 220-240 V-, 50/60 Hz

## LED (12W)

Lyskilden i denne lampe kan ikke udskiftes; når lyskilden har nået slutningen af sin levetid, skal hele lampen udskiftes.

Pære type:



IKKE-UDSKIFTELIG LYSKILDE  
12W



Dette produkt overholder overensstemmelseskravene i de gældende europæiske forordninger eller direktiver. <https://www.lutec.com/ce-declaration>

## IP54

Stænkttæt



Klasse II-produkt - dobbeltisoleret - ingen jordforbindelse nødvendig.



Elektrisk affald må ikke bortskaffes sammen med husholdningsaffald. Genbrug, hvor der er faciliteter til det. Spørg de lokale myndigheder eller den lokale butik om genbrugsmetoder.

# Sikkerhedsinstruktioner

DK

- Sikkerhedsanvisningerne findes på vores hjemmeside: [www.lutec.com/service/safetyinstructions](http://www.lutec.com/service/safetyinstructions)
- Scan venligst QR-koden nedenfor. For nemheds skyld kan disse sikkerhedsinstruktioner også findes i kassen.



- Dette produkt er i fuld overensstemmelse med ERP-forordningen (EU) 2019/2020 og forordningen om ændring af forordning (EU) 2021/341.
- Kystområder er barske for lamper, da den høje luftfugtighed og eksponering for salt fremskynder korrosion af materialerne. Under disse omstændigheder anbefaler vi, at du rengør dit armatur regelmæssigt med en tør klud. (ingen rengøringsmidler)
- Dette produkt indeholder en Lyskilde i energieffektivitetsklasse <E>.**

# Garantibetingelser

**Alle LUTEC-produkter opfylder de højeste kvalitetskrav og har været underlagt streng kvalitetskontrol. LUTEC Europe NV, Herentalsebaan 425, B-2160 Wommelgem - Belgien (i det følgende benævnt "LUTEC Europe") yder en driftsgaranti i henhold til følgende vilkår og betingelser:**



0. Garantiperioden for LUTEC-produkter er 5 år (3 år for produkter inden for solenergiområdet) og starter fra købsdatoen. LUTEC giver yderligere 15 års antikorrosionsgaranti på alle galvaniserede udendørsarmaturer.

1. Garantien gælder for al LUTEC indendørs og udendørs belysning, der er købt i EU, Schweiz eller Storbritannien, og hvis emballage er mærket i overensstemmelse hermed. Den dækker ikke udskiftelige pærer, batterier, startere og andre dele og forbrugsvarer, der slides op. Produkterne er dækket af garantien mod defekter i operationel, udførelse eller design, idet det videnskabelige, tekniske og teknologiske niveau, der var gældende på tidspunktet for fremstillingen af produkterne, er irrelevant.

2. LUTEC Europe kan reparere eller udskifte produktet. Vi vil erstatte det gamle produkt med et nyt produkt af samme model, type og kvalitet uden beregning. Hvis det købte produkt ikke længere er i produktion på det tidspunkt, hvor vi informeres om defekten, vil LUTEC Europe levere et lignende produkt. Vi refunderer ikke omkostninger til montering og demontering, transport og andre omkostninger, porto og lignende omkostninger. Derudover dækker garantien ikke skader for afbrydelse af service, tab af skade, spildte udgifter, installations- og demonteringsomkostninger osv. Vi kan ikke holdes ansvarlige for skader forårsaget af forsendelse eller for tab under transport.

3. Garantien gælder kun, hvis:

- produkterne anvendes i overensstemmelse med deres tilsigtede anvendelse;
- der ikke er foretaget uautoriserede ændringer/modifikationer af produktet af en tredjepart;

- produkterne vedligeholdes og plejes som angivet i betjeningsvejledningen og brugsanvisningen;
- lamperne samles og installeres i overensstemmelse med LUTEC's instruktioner og installationsinstruktioner;
- de udskiftelige pærer er i overensstemmelse med de standarder, der gælder for disse pærunderkøbtelige pærer og er specifikt godkendt til den tilsigtede brug (etiketvurdering, installations- / installationsinstruktioner);
- produktets overflade viser ingen tegn på kemiske, fysiske eller miljømæssige/ætsende skade. Skader forårsaget af forkert håndtering (f.eks. brug af uegnede rengøringsmidler) eller skarpe genstande).

4. I tilfælde af garanti bedes du kontakte den lokale forhandler, som du har købt produktet af, eller LUTEC Europe direkte. Kontaktoplysningerne på LUTEC's lokale partnere kan findes på [www.lutec.com](http://www.lutec.com). For at fremsætte et garantikrav skal du fremlægge købsbevis inklusive købsdato og produktmodelnummer.

5. Lovbestemte garanti rettigheder forbliver upåvirkede og gælder ud over denne garanti. Det samme gælder for krav mod sælgeren.

6. Garantens fulde adresse: LUTEC Europe NV  
Herentalsebaan 425 B-2160 Wommelgem - Belgien  
Telefon: +32 (0)3 284 51 62  
E-mail: [info@lutec-europe.com](mailto:info@lutec-europe.com) [info@lutec.com](mailto:info@lutec.com)  
[www.lutec.com](http://www.lutec.com) [www.lutec.com/warranty](http://www.lutec.com/warranty)

## Dados técnicos

Tensão de alimentação: 220-240 V~, 50/60 Hz

LED (I2W)

A fonte de luz desta lâmpada não pode ser substituída; quando a fonte de luz atingir o fim da sua vida útil, toda a lâmpada deve ser substituída.

Tipo de lâmpada:



**FONTE DE LUZ NÃO SUBSTITUÍVEL  
I2W**

CE

Este produto está em conformidade com os requisitos das diretivas e regulamentos europeus aplicáveis.  
<https://www.lutec.com/ce-declaration>

IP54

À prova de salpicos



Produto de classe II - Duplo isolamento - Não necessita de ligação à terra.



Os resíduos eléctricos não devem ser eliminados juntamente com o lixo doméstico. Recicle onde houver instalações disponíveis. Informe-se junto das autoridades locais ou da loja local sobre os métodos de reciclagem.

## Instruções de segurança

- As instruções de segurança podem ser consultadas no nosso sítio Web: [www.lutec.com/service/safetyinstructions](http://www.lutec.com/service/safetyinstructions)
- Para sua conveniência, estas instruções de segurança também podem ser encontradas na caixa.



- Este produto está totalmente em conformidade com o Regulamento ERP (UE) 2019/2020 e o Regulamento que altera o Regulamento (UE) 2021/341.
- As zonas costeiras são duras para as lâmpadas, uma vez que a elevada humidade e a exposição ao sal acelera a corrosão dos materiais. Nestas circunstâncias, aconselhamos a limpeza regular da sua luminária com um pano seco. (sem detergentes)
- **Este produto contém uma fonte de luz da classe de eficiência energética <E>.**

## Termos de garantia

**Todos os produtos LUTEC cumprem os mais elevados requisitos de qualidade e foram sujeitos a um rigoroso controlo de qualidade. LUTEC Europe NV, Herentalsebaan 425, B-2160 Wommelgem - Bélgica (doravante referida como "LUTEC Europe") fornece uma garantia operacional sob os seguintes termos e condições:**



0. O período de garantia para os produtos LUTEC é de 5 anos (3 anos para produtos dentro da gama de energia solar) e começa a partir da data de compra. A LUTEC oferece uma garantia adicional de 15 anos contra a corrosão em todos os produtos galvanizados.

1. A garantia aplica-se a todas as luminárias de interior e de exterior LUTEC adquiridas na União Europeia, Suíça ou Reino Unido, cuja embalagem esteja marcada em conformidade. A garantia não cobre as lâmpadas substituíveis, as baterias, os motores de arranque e outras peças e consumíveis que se desgastam. Os produtos estão cobertos pela garantia contra defeitos de operacional, de fabrico ou de conceção, sendo irrelevante o estado da arte científica, técnica e tecnológica em vigor no momento do fabrico dos produtos.

2. LUTEC Europe pode reparar ou substituir o produto ou reembolsar. Substituiremos gratuitamente o produto antigo por um novo produto do mesmo modelo, tipo e qualidade. Se o produto adquirido já não estiver em produção no momento em que fomos informados do defeito, a LUTEC Europe fornecerá um produto semelhante. Não reembolsaremos os custos de montagem e desmontagem, transporte e outros custos. Despesas de expedição, portes de correio e custos semelhantes. Além disso, a garantia não cobre danos por interrupção do serviço, perda de danos, despesas desperdiçadas, custos de instalação e desmontagem, etc. Não podemos ser responsabilizados por danos causados pelo transporte ou por perdas em trânsito.

3. A garantia só se aplica se:  
• os produtos forem utilizados de acordo com o fim a que se destinam;  
• não tiverem sido efectuadas alterações/modificações não autorizadas

no produto por terceiros;  
• os produtos forem mantidos e cuidados de acordo com o especificado no manual de instruções e nas instruções de utilização;

• as luzes forem montadas e instaladas de acordo com as instruções da LUTEC e as instruções de instalação;

• as lâmpadas substituíveis estão em conformidade com as normas aplicáveis a estas lâmpadas e são especificamente aprovadas para a utilização prevista (etiqueta de classificação, instruções de instalação/instalação);  
• a superfície do produto não apresenta sinais de danos químicos, físicos ou ambientais/corrosivos. Danos causados por manuseamento incorreto (por exemplo, utilização de agentes de limpeza inadequados) ou objectos afiados).

4.

Em caso de garantia, por favor contacte o revendedor local a quem adquiriu o produto ou a LUTEC Europe diretamente. Os detalhes de contacto dos parceiros locais da LUTEC podem ser encontrados em [www.lutec.com](http://www.lutec.com).

Para efetuar uma reclamação ao abrigo da garantia, forneça a prova de compra, incluindo a data de compra e o número do modelo do produto.

5.

Os direitos legais de garantia não são afectados e aplicam-se para além desta garantia. O mesmo se aplica a reclamações contra o vendedor.

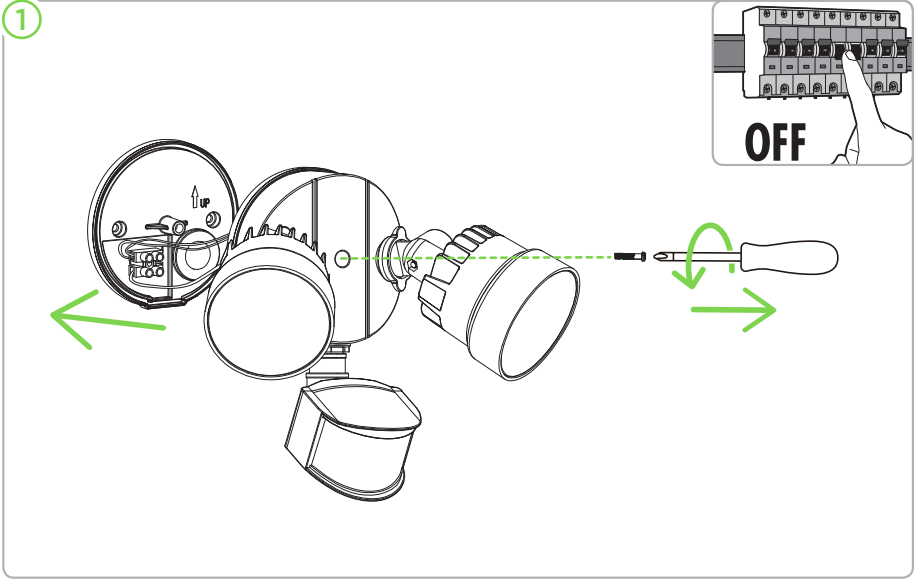
6.

O endereço completo do fiador: LUTEC Europe NV  
Herentalsebaan 425 B-2160 Wommelgem - Bélgica  
Telefone: +32 (0)3 284 51 62  
E-mail: [info@lutec-europe.com](mailto:info@lutec-europe.com) [info@lutec.com](mailto:info@lutec.com)  
[www.lutec.com](http://www.lutec.com) [www.lutec.com/warranty](http://www.lutec.com/warranty)

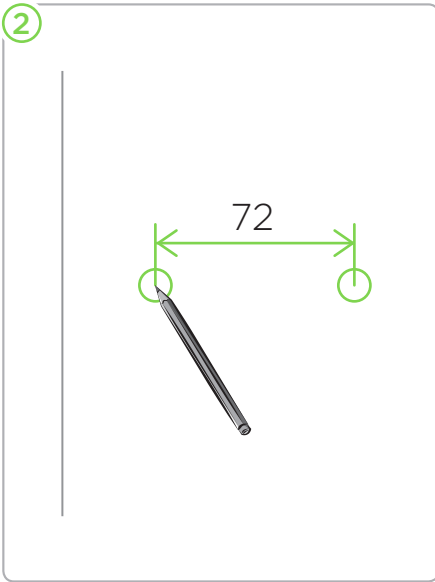
# Installation

Installation/Installation/Instalación/Installazione  
Installatie/Instalacja/Telepítés/Montaža/Nameštitev  
Instalace/Inštalácia/Instalare/Installation/Installation  
Instalação

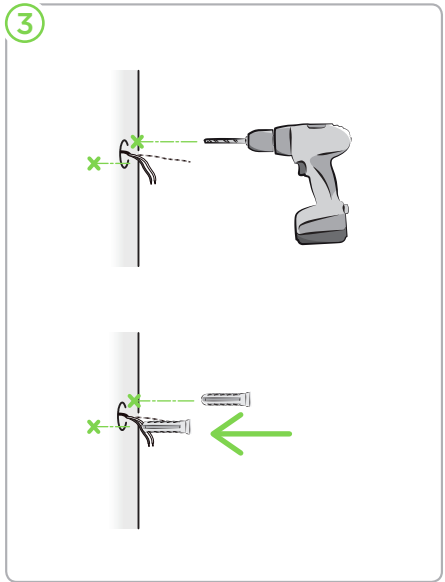
1



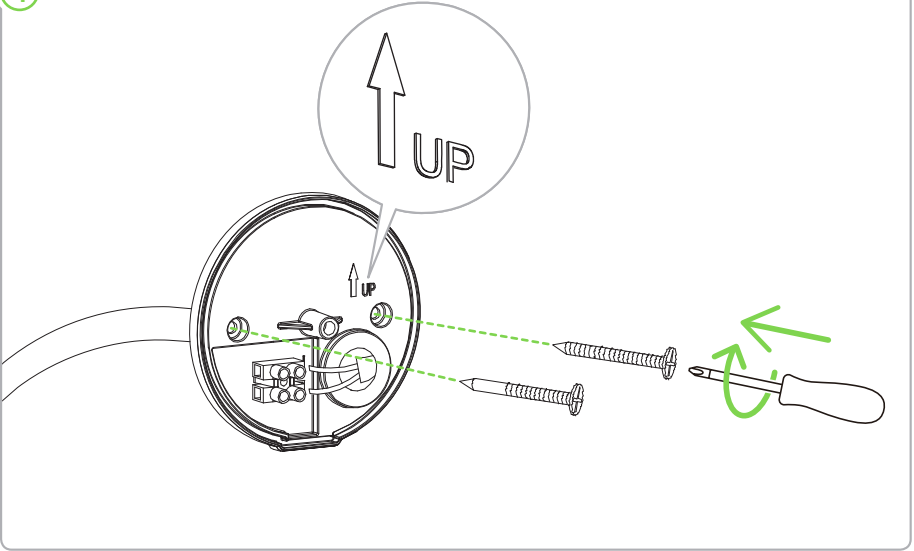
2



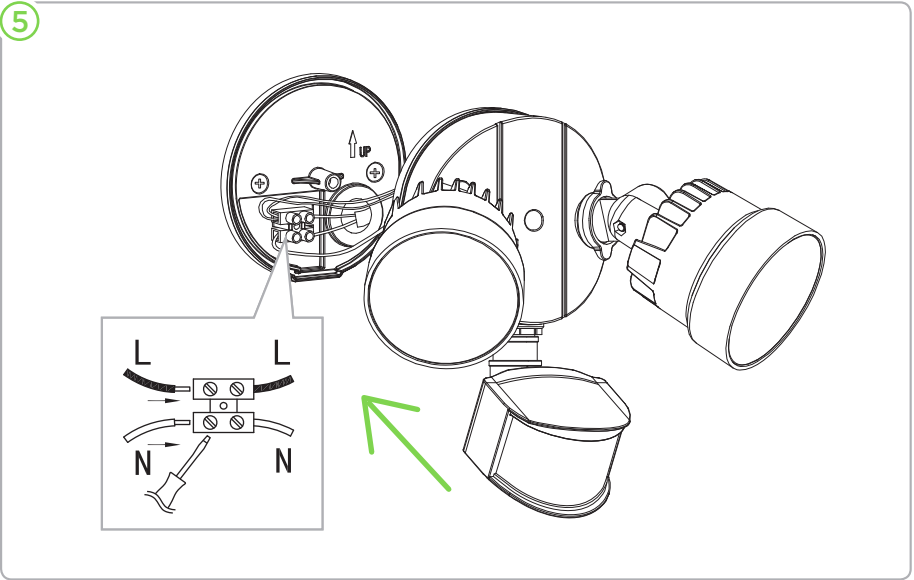
3



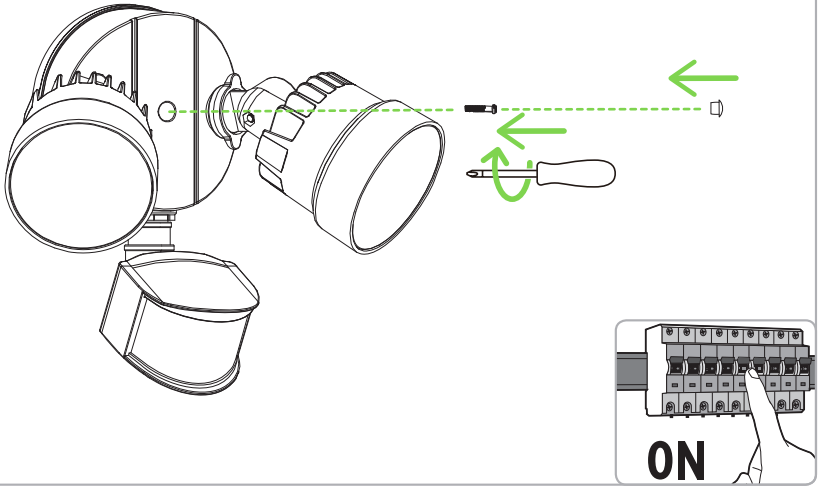
4



5

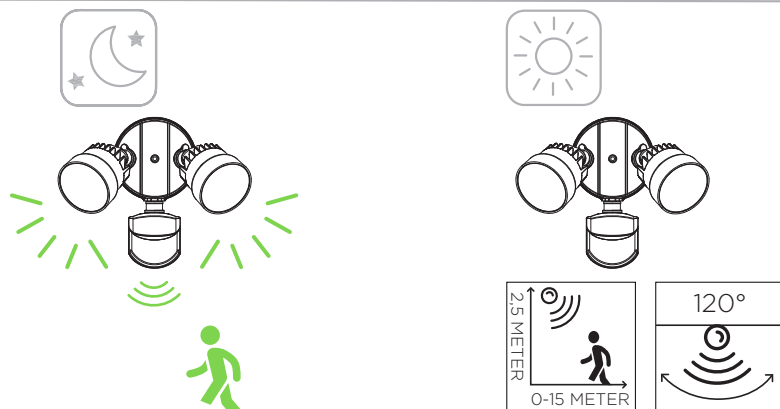


6



# Function

Funktion/Fonction/Función/Funzione/Functie  
Funkcja/Funkció/Funkcija/Funkcijo/Funkce  
Funkciu/Funçãa/Funktion/Funktion/Função



At dusk, the motion sensor becomes active. Any movement within the detection reach will switch-on the light. The light stays on for 1-3-10 min. At dawn, the motion sensor will deactivate. In der Dämmerung wird der Bewegungssensor aktiv. Jede Bewegung innerhalb der Erfassungsreichweite schaltet das Licht ein. Das Licht bleibt für 1-3-10 Minuten an. Im Morgengrauen wird der Bewegungssensor deaktiviert.

Au crépuscule, le détecteur de mouvement devient actif. Tout mouvement dans la portée de détection allumera la lumière. La lumière reste allumée pendant 1-3-10 min. À l'aube, le détecteur de mouvement se désactivera.

In de schemering wordt de bewegingssensor actief. Elke beweging binnen het detectiebereik zal het licht inschakelen. Het licht blijft 1-3-10 minuten branden. Bij zonsopgang wordt de bewegingsopnemer gedeactiveerd.

Al tramonto, il sensore di movimento diventa attivo. Qualsiasi movimento all'interno della portata di rilevamento accenderà la luce. La luce rimane accesa per 1-3-10 minuti. All'alba, il sensore di movimento si disattiverà.

Al anochecer, el sensor de movimiento se activa. Cualquier movimiento dentro del alcance de detección encenderá la luz. La luz permanece encendida durante 1-3-10 min.

Al amanecer, el sensor de movimiento se desactivará.

Alkonyatkor a mozgásérzékelő aktívá válik. Bármely mozgás a detektálási határon belül bekapcsolja a fényt. A fény 1-3-10 percig marad. Hajnalban a mozgásérzékelő kikapcsol.

O zmierzchu czujnik ruchu staje się aktywny. Każdy ruch w zasięgu wykrywania spowoduje włączenie światła. Światło pozostaje włączone przez 1-3-10 min. O świcie czujnik ruchu wyłączy się.

U sumrak, senzor pokreta postaje aktivan. Svaki pokret unutar dosega detekcije upalit će svetlo. Svetlo ostaje uključeno 1-3-10 min. U zoru će se senzor pokreta deaktivirati.

Ob mraku se senzor gibanja aktivira. Vsako gibanje v območju zaznavanja prižge luč.

Svetlobaostane prižgana 1-3-10 minut. Ob zori se senzor gibanja izklopi.

Za soumraku se aktivuje snímač pohybu. Jakýkoli pohyb v dosahu detekce zapne sv ě tlo.

Sv ě tlozůstane rozsvícené po dobu 1-3-10 minut. Za svítání se snímač pohybu deaktivuje.

Za súmraku sa aktivuje snímač pohybu. Akýkoľvek pohyb v dosahu detekcie zapne svetlo.

Svetlozostane zapnuté 1-3-10 min. Za úsvitu sa snímač pohybu deaktivuje.

La lăsarea întinericului, senzorul de mişcare devine activ. Orice mişcare în raza de detecţie va activa lumina. Lumina rămâne aprinsă timp de 1-3-10 min. În zori, senzorul de mişcare se dezactivează.

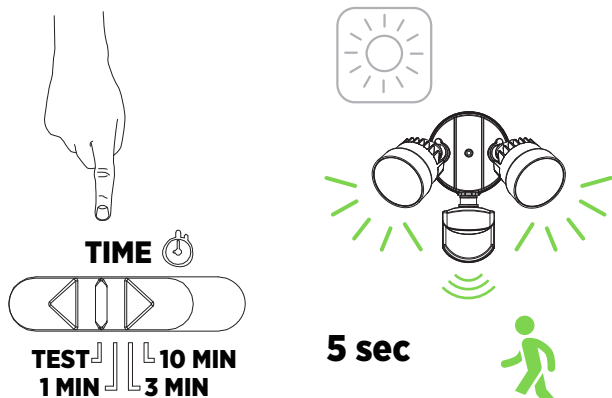
Vid skymning aktiveras rörelsesensorn. Om någon rör sig inom detekteringsområdet tänds lampan. Ljuset förblir tänd i 1-3-10 min.. I gryningen avaktiveras rörelsesensorn.

I skumringen bliver bevægelsessensoren aktiv. Enhver bevægelse inden for detekteringsområdet vil tænde lyset. Lyset forbliver tændt i 1-3-10 min. Ved dagry deaktiveres bevægelsessensoren.

Ao anoitecer, o sensor de movimento fica ativo. Qualquer movimento dentro do alcance da

de detecção acende a luz. A luz mantém-se acesa durante 1-3-10 min. Ao amanhecer, o sensor de movimento desativar-se-á.

## TEST setting



To adjust the detection zone in daylight. When the sensor detects movement the light turns on for 5 sec.

Einstellen des Erkennungsbereichs bei Tageslicht. Wenn der Sensor eine Bewegung erkennt, schaltet sich das Licht für 5 Sekunden ein.

Pour régler la zone de détection en plein jour. Lorsque le capteur détecte un mouvement, la lumière s'allume pendant 5 secondes.

Para ajustar la zona de detección a la luz del día. Cuando el sensor detecta movimiento, la luz se enciende durante 5 segundos.

Per regolare la zona di rilevamento alla luce del giorno. Quando il sensore rileva il movimento, la luce si accende per 5 secondi.

Om de detectiezone bij daglicht aan te passen. Wanneer de sensor beweging detecteert, wordt het licht gedurende 5 seconden ingeschakeld.

Aby dostosować strefę wykrywania w świetle dziennym. Gdy czujnik wykryje ruch, światło włącza się na 5 sekund.

Az érzékelési zóna beállításához napfényben. Ha az érzékelő mozgást észlel, a lámpa 5 másodpercre bekapcsol.

Za podešavanje zone detekcije na dnevnom svjetlu. Kada senzor detektira kretanje svjetlo se pali na 5 sekundi.

Nastavitev območja zaznavanja pri dnevni svetlobi. Ko senzor zazna gibanje se luč prižge za 5 sek.

Nastavení detekční zóny při denním světle. Když snímač detekuje pohybsvětlo se rozsvítí na 5 s.

Nastavenie detekčnej zóny pri dennom svetle. Keď snímač zaznamená pohybsvetlo sa rozsvieti na 5 sekúnd.

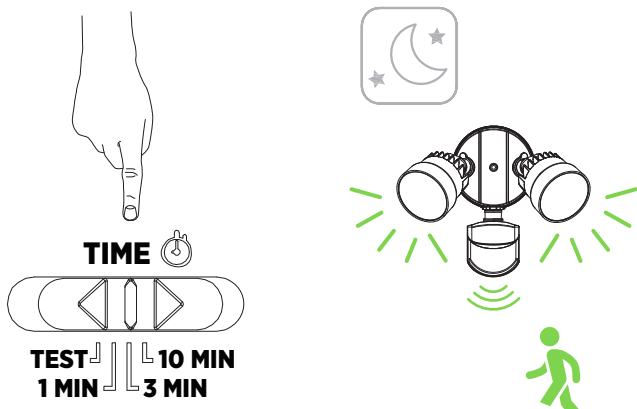
Pentru a regla zona de detecție în lumina zilei. Când senzorul detectează o mișcare, lumina se aprinde timp de 5 sec.

För att justera detekteringszonen i dagsljus. När sensorn känner av en rörelse tänds lampan i 5 sek.

Sådan justeres detekteringszonen i dagslys. Når sensoren registrerer bevægelse, tændes lyset i 5 sek.

Para ajustar a zona de detecção à luz do dia. Quando o sensor detecta movimento, a luz acende-se durante 5 segundos.

## TIME setting



## Operation

Betrieb/Utilisation/Funcionamiento/Funzionamento  
Gebruik/Eksploatacja/Üzelmeltetés/Operacija  
Delovanje/Úkon/Prevádzka/Operațiunea/Drift  
Betjening/Funcionamento

- Weather conditions can influence sensor operation. • Keep the sensor clean.
- Wetterbedingungen können den Betrieb des Sensors beeinflussen.
- Halten Sie den Sensor sauber.
- Les conditions météorologiques peuvent influencer le fonctionnement du capteur.
- Gardez le capteur propre.
- Las condiciones climáticas pueden influir en el funcionamiento del sensor.
- Mantenga el sensor limpio.
- Le condizioni meteorologiche possono influenzare il funzionamento del sensore.
- Mantenere il sensore pulito.
- Weersomstandigheden kunnen de werking van de sensor beïnvloeden.
- Houd de sensor schoon.
- Warunki pogodowe mogą wpływać na działanie czujnika. • Utrzymuj czujnik w czystości.
- Az időjárás viszonyok befolyásolhatják az érzékelő működését.
- Tartsa tisztán az érzékelőt.
- Vremenski uvjeti mogu utjecati na rad senzora. • Održavajte senzor čistim.
- Vremenske razmere lahko vplivajo na delovanje senzorja. • Senzor naj bo čist.
- Poveternostní podmínky môžu ovplyvniť činnosť senzoru. • Udržujte senzor v čistote.
- Poveternostné podmienky môžu ovplyvniť činnosť snímača. • Snímač udržiavajte v čistote.
- Condițiile meteorologice pot influența funcționarea senzorilor. • Păstrați senzorul curat.
- Väderförhållanden kan påverka sensorns funktion. • Håll givaren ren.
- Vejrforhold kan påvirke sensorens funktion. • Hold sensoren ren.
- As condições climáticas podem influenciar o funcionamento do sensor.
- Manter o sensor limpo.

# Have fun with your new lighting

# LUTEC

CONNECTED BY LIGHTING

LUTEC Europe NV  
Herentalsebaan 425  
B-2160 Wommelgem  
Belgium

LUTEC UK Ltd  
Unit 1 Crawley Crossing, Bedford Rd,  
Husborne Crawley, Bedford MK43 0UT  
United Kingdom

LUTEC China Head Office  
CN8, Far-East Industry Park  
Yuyao, Zhejiang  
China

**DESIGNED IN EUROPE, MADE IN CHINA**

+32 3 284 51 62

info@lutec-europe.com

www.lutec.com

www.lutec.com/services/global-network



**FR**  
Cet appareil  
se recycle

À DÉPOSER  
EN MAGASIN

OU

À DÉPOSER  
EN DÉCHÈTERIE

Points de collecte sur [www.quefairedemesdechets.fr](http://www.quefairedemesdechets.fr)

- DE** Dieses Gerät ist recycelbar
- UK** This device is recyclable
- NL** Dit toestel is recycleerbaar
- IT** Questo dispositivo è riciclabile
- ES** Este dispositivo es reciclable
- HU** Ez a készülék újrahasznosítható
- PL** To urządzenie nadaje się do recyklingu
- HR** Ovaj uređaj se može reciklirati
- SI** To napravo je mogoče reciklirati
- CZ** Toto zařízení je recyklovatelné
- SK** Toto zariadenie je recyklovateľné
- RO** Acest dispozitiv este reciclabil
- SE** Denna enhet är återvinningsbar
- DK** Denne enhed er genanvendelig
- PT** Este dispositivo é reciclável



PAP

V2207