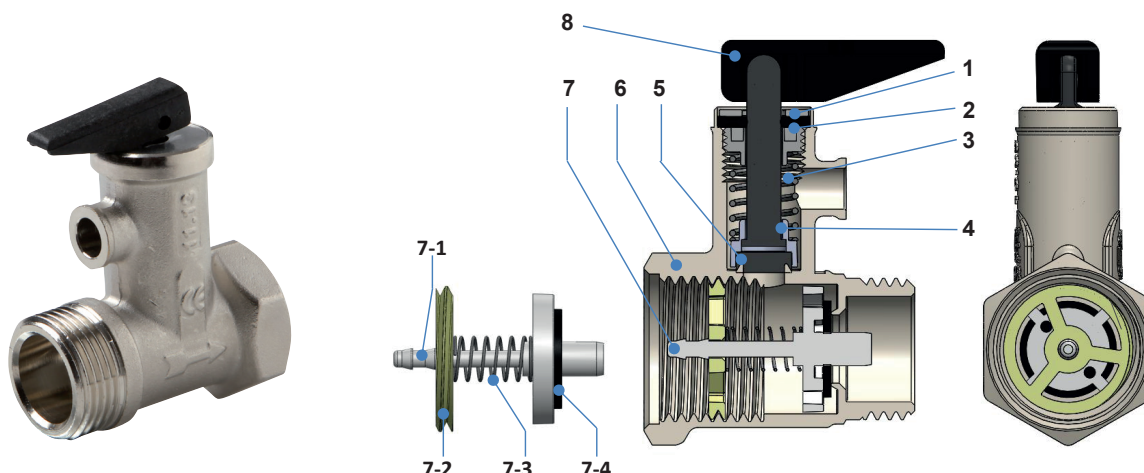


703

VÁLVULA DE SEGURIDAD PARA TERMO CON PALANCA M-H

SAFETY VALVE FOR WATER HEATER WITH HANDLE M-F



DESCRIPCIÓN COMPONENTES - COMPONENTS DESCRIPTION

Ítem	Descripción - Description	Material - Material
1	Tapa - Cap	Aluminio - Aluminium
2	Tapón roscado - Threaded plug	Fibra - Fiber glass PA6 30%
3	Muelle - Spring	Acero inoxidable - Stainless steel AISI 302
4	Soporte de la junta - Seal holder	Fibra - Fiber glass PA6 30%
5	Junta - Seal	EPDM 70Sh
6	Cuerpo - Body	Latón - Brass CW617N
7	Válvula antirretorno - No-return valve	-----
7-1	Pivote central - Central pin	Fibra - Fiber glass PA6 30%
7-2	Disco de control - Disk for check	Fibra - Fiber glass PA6 30%
7-3	Muelle antirretorno - Spring for check	Acero inoxidable - Stainless steel AISI 302
7-4	Junta antirretorno - No-return seal	EPDM 70Sh
8	Palanca - Handle	Fibra - Fiber glass PA6 30%

CARACTERÍSTICAS BÁSICAS

- Válvula de Seguridad M/H conforme UNE-EN 1490.
- Fabricada en latón niquelado CW617N según UNE-EN 12165.
- Presión máxima de ejercicio: PN 16.
- Temperatura de servicio: 5 °C a 120 °C.
- Extremos rosca macho-hembra según UNE-EN ISO 228-1.
- Obturador y membrana en EPDM.
- Nivel de tarada: 8,5 bar.
- Incluye válvula antirretorno.
- Con palanca.

APLICACIONES GENERALES

- Adecuada para termos calentadores de agua.

Observaciones:

Dada la complejidad, variedad y gran cantidad de especificaciones particulares de cada instalación, en conjunción con la existencia de diversos factores que pueden afectar a las condiciones de trabajo y naturaleza del producto, es responsabilidad del usuario final realizar los ensayos necesarios para garantizar el correcto funcionamiento del producto en cada aplicación concreta.

La instalación del producto deberá realizarse y mantenerse siguiendo códigos de buena práctica y/o estándares existentes.

BASIC FEATURES

- Safety valve M/F according to EN 1490.
- Produced in nickel plated brass CW617N according to EN 12165.
- Maximum working pressure: PN 16.
- Working temperature: 5 °C to 120 °C.
- Male-female thread ends according to EN ISO 228-1.
- Valve plug and diaphragm in EPDM rubber.
- Setting level: 8,5 bar.
- No-return valve included.
- With handle.

GENERAL APPLICATIONS

- Suitable for water heaters.

Remarks:

Due to the complexity, variety and large number of particular specifications for each installation, along with the existence of diverse factors which can affect the working conditions and nature of the product, it is the responsibility of the end-user to carry out the necessary tests to ensure the proper functioning of the product in any specific application.

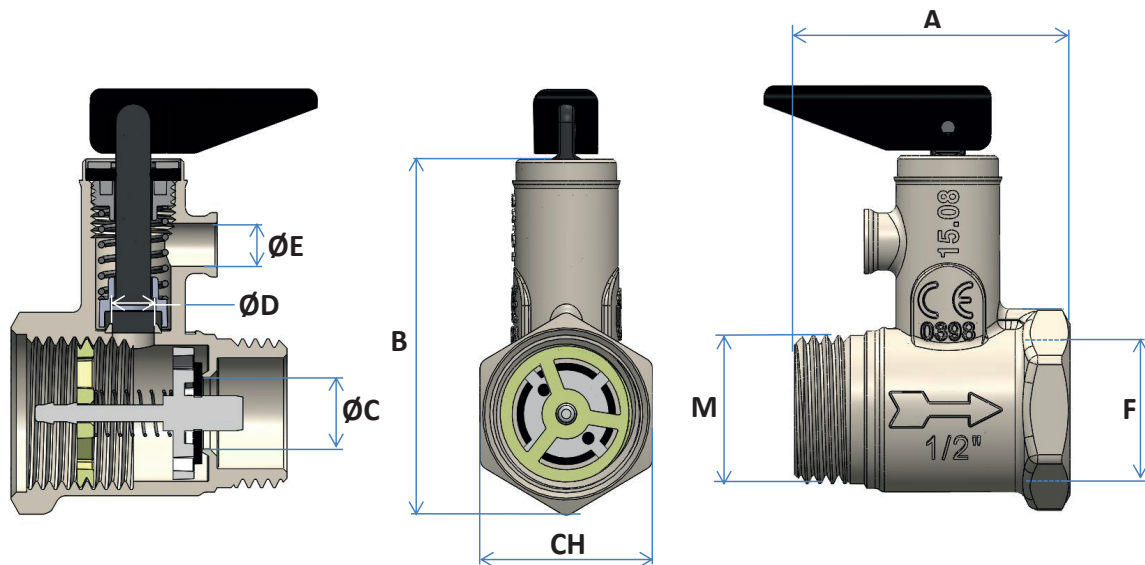
Product installation must be carried out and maintained following the good practice codes and/or updated technical standards.

Rev.0-05.25

1/2



Polígono Industrial ATUSA - Agurain S/N - 01200 Salvatierra (Alava) España
 Tel.: (+34) 945 18 00 00 Fax : (+34) 945 30 01 53 e-mail: ventas@atusagroup.com
www.atusagroup.com


INFORMACIÓN TÉCNICA - TECHNICAL INFORMATION

G (inches)	COD.	PN	TARADA SETTING (bar)	DIMENSIONES - DIMENSIONS								Peso aprox. Weight approx. (g)
				A (mm)	B (mm)	ØC (mm)	F (mm)	M (mm)	ØD (mm)	ØE (mm)	CH (mm)	
1/2"	VS703003	16	8,5 ± 0,5	40	59	10,5	G 1/2" H/F	G 1/2" M/M	5,5	6	25	320
3/4"	VS703004	16	8,5 ± 0,5	53	71	10	G 3/4" H/F	G 3/4" M/M	9,25	8	30	450

INSTRUCCIONES DE MONTAJE

1. Comprobar que la válvula suministrada se corresponde con la prevista por el fabricante para su uso previsto, comprobando también las características y datos técnicos de la válvula. No utilice las válvulas para usos distintos a los indicados en esta ficha técnica.
2. La válvula de seguridad se montará en una zona de fácil acceso para permitir el mantenimiento y eventuales acciones de descarga rápida.
3. La válvula de seguridad debe instalarse respetando el sentido del flujo indicado en el cuerpo de la válvula.
4. No habrá dispositivos de cierre entre las válvulas y el recipiente, a menos que estén específicamente previstos y declarados por el fabricante del equipo y aprobados por la normativa vigente.
5. Las tuberías y conexiones deben estar limpias y libres de depósitos, brechas y residuos diversos.

ASSEMBLING INSTRUCTIONS

1. Verify that characteristics of supplied safety valves are equivalent to those expected from manufacturer, by checking also all technical data of the valve. Don't use them for any other application from those indicated on this technical sheet.
2. Safety valve must be fitted in a place easy to reach to facilitate maintenance and eventual rapid discharge actions.
3. Safety valve must be installed respecting the flow direction indicated on the valve body.
4. No narrowing or cutting device must be fitted between safety valve and container unless they are foreseen and stated by the equipment manufacturer directly and in compliance with the rules and laws in force.
5. Piping's and connections must be cleaned and free of deposits, chips and scrapes.

Nota : Debido al constante desarrollo de nuestros productos, los datos suministrados pueden ser alterados sin previo aviso.

Note : Due to the continuous development of our products, specifications may be changed without notification at any time.

Rev.0-05.25

2/2