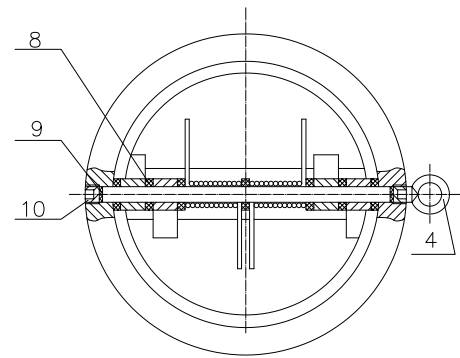
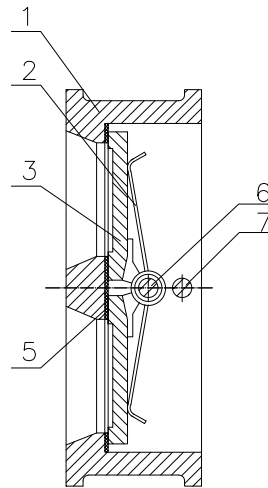


521

VÁLVULA DE RETENCIÓN DE DOBLE PLATO - TIPO WAFER DOUBLE DISC CHECK VALVE - WAFER TYPE



CE



DESCRIPCIÓN COMPONENTES - COMPONENTS DESCRIPTION

Ítem	Descripción - Description	Material - Material
1	Cuerpo - Body	Fundición Gris - Grey Cast Iron GG 25 (EN-GJL-250)
2	Muelle - Spring	Acero Inoxidable - Stainless Steel AISI 304
3	Plato - Disk	Fundición Nodular Cromado - Chrome Plated Ductile Iron GGG 40 (EN-GJS-400-15)
4	Anillo Soporte - Ring	Acero Carbono - Carbon Steel
5	Asiento - Seat	NBR Vulcanizado - Vulcanized
6	Eje - Stem	Acero Inoxidable - Stainless Steel AISI 304
7	Eje - Stem	Acero Inoxidable - Stainless Steel AISI 304
8	Arandela - Washer	PTFE
9	Junta - Gasket	NBR
10	Espárrago - Screw	Acero Carbono - Carbon Steel

CARACTERÍSTICAS BÁSICAS

- Presión de trabajo: PN 16.
- Temperatura de trabajo: -10 °C a 80 °C.
- Adaptables a bridas PN 10 / 16.
- Distancia entre bridas: DIN 3202-1 (UNE-EN 558-1 Serie 50).
- Recubrimiento interior y exterior "EPOXY", 250 µm.
- Pruebas unitarias de presión según: UNE-EN 12266-1.
- Estanqueidad absoluta.
- Diseño unidireccional.
- Instalación horizontal o vertical.

APLICACIONES GENERALES

- Sistemas de aguas generales.
- Plantas de abastecimiento, bombeo y acometidas de aguas.
- Aplicaciones industriales.
- Conducciones de agua para riego.
- Obra hidráulica y civil.
- Climatización.
- Aceites y gasóleo.

BASIC FEATURES

- Working pressure: PN 16.
- Working temperature: -10 °C to 80 °C.
- Suitable for flanges PN 10 / 16.
- Face to face dimension: DIN 3202-1 (EN 558-1 Serie 50).
- Inside and Outside "EPOXY" powder coating, 250 µm.
- Unit pressure tests: EN 12266-1.
- Absolute watertightness.
- Unidirectional design.
- Horizontal or vertical working position.

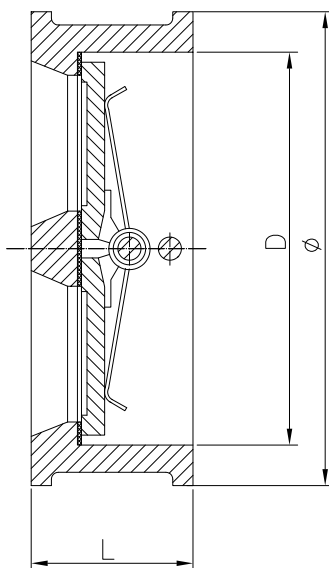
GENERAL APPLICATIONS

- Water systems.
- Water supply, pumping and connection plants.
- Industrial applications.
- Irrigation systems.
- Hydraulic and civil works.
- HVAC systems.
- Oils and diesel.

Rev.3-05.26
1/3



Polígono Industrial ATUSA - Agurain S/N - 01200 Salvatierra (Alava) España
Tel.: (+34) 945 18 00 00 Fax : (+34) 945 30 01 53 e-mail: ventas@atusagroup.com
www.atusagroup.com


INFORMACIÓN TÉCNICA - TECHNICAL INFORMATION

DN	COD.	DIMENSIONES - DIMENSIONS			Presion de apertura mín. Min. opening pressure (mbar)	Peso aprox. Weight aprox. (Kg)
		L (mm)	Ø (mm)	D (mm)	Dirección Flujo: ↑ Flow Direction: ↑	
40	VF521040	43	92	65	---	1,1
50	VF521050	54	109	65	30	1,5
65	VF521065	54	129	80	45	2,0
80	VF521080	57	144	94	45	2,8
100	VF521100	64	164	117	60	4,1
125	VF521125	70	194	145	75	6,4
150	VF521150	76	220	170	75	8,5
200	VF521200	95	275	224	80	13,5
250	VF521250	108	328	265	80	22,0
300	VF521300	143	378	312	100	30,0
350	VF521350	184	438	360	148	48,0
400	VF521400	191	489	410	198	65,0
450	VF521450	203	532	450	242	82,0
500	VF521500	213	585	500	275	110,0
600	VF521600	222	685	624	352	165,0

Observaciones:

Dada la complejidad, variedad y gran cantidad de especificaciones particulares de cada instalación, en conjunción con la existencia de diversos factores que pueden afectar a las condiciones de trabajo y naturaleza del producto, es responsabilidad del usuario final realizar los ensayos necesarios para garantizar el correcto funcionamiento del producto en cada aplicación concreta.

La instalación del producto deberá realizarse y mantenerse siguiendo códigos de buena práctica y/o estándares existentes.

Remarks:

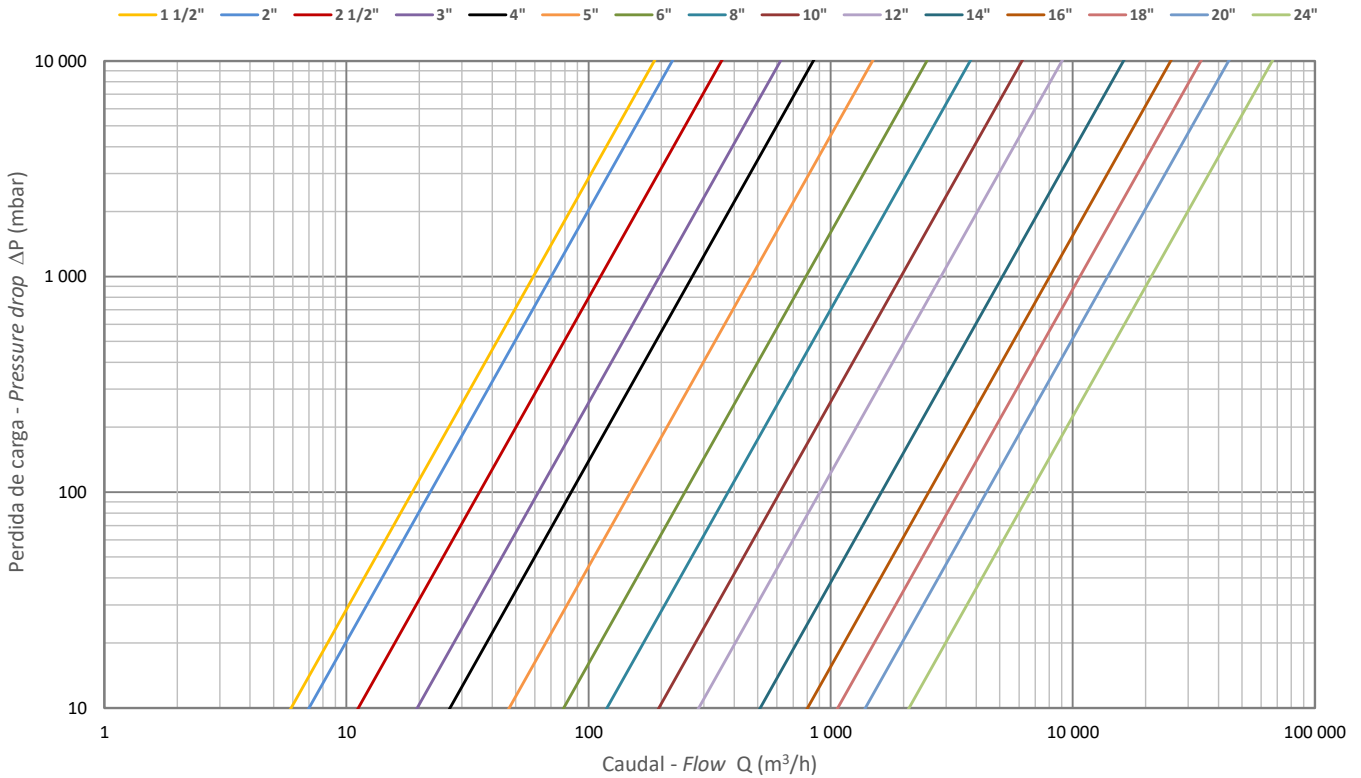
Due to the complexity, variety and large number of particular specifications for each installation, along with the existence of diverse factors which can affect the working conditions and nature of the product, it is the responsibility of the end-user to carry out the necessary tests to ensure the proper functioning of the product in any specific application.

Product installation must be carried out and maintained following the good practice codes and/or updated technical standards.



DIAGRAMA PÉRDIDAS DE CARGA / HEAD LOSS CHART

(Agua en flujo horizontal a 20 °C / Water in horizontal flow at 20 °C)



Nota: 1 mca = 100 mbar

Medida - Size (inches)	1 1/2"	2"	2 1/2"	3"	4"	5"	6"	8"	10"	12"	14"	16"	18"	20"	24"
Diámetro nominal - Nominal size DN	40	50	65	80	100	125	150	200	250	300	350	400	450	500	600
Coefficiente de caudal - Flow coefficient Kv	59	70	112	196	268	470	790	1190	1952	2850	5110	8025	10700	13900	21040

Kv : coeficiente que expresa el caudal circulante (expresado en m³/h) a través de la valvula generando una caída de presión a su paso de 1 bar (1000 mbar)

Kv: is the rate of flow (in cubic metres per hour) at a pressure drop of 1 bar (1000 mbar) through the valve

Nota : Debido al constante desarrollo de nuestros productos, los datos suministrados pueden ser alterados sin previo aviso.

Note : Due to the continuous development of our products, specifications may be changed without notification at any time.

Rev.2-01.24

3/3