



## PowerMan omschakelautomaten

### Volledige beheersing van walstroom en generatorstroom

Met de PowerControl functie van de Phoenix Multi en de PowerAssist functie van de Phoenix MultiPlus omvormer/acculader combinaties kan de walstroom en/of generatorstroom perfect beheerst worden. Het is daarom van belang dat de PowerControl en PowerAssist functies operationeel blijven wanneer een omschakelautomaat geïnstalleerd wordt.

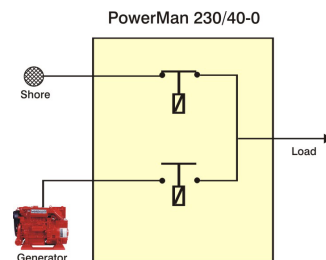
Onderbrekingsvrij schakelen is ook belangrijk, zodat instellingen van bijvoorbeeld een digitale klok of een video recorder niet verloren gaan.

De nieuwe PowerMan omschakelautomaten voldoen aan het bovenstaande, wanneer toegepast in combinatie met de PhoenixMulti/MultiPlus.

(voor voorbeelden en nadere uitleg zie ook "Hoe werkt de MultiPlus"- beschikbaar op onze website [www.victronenergy.com](http://www.victronenergy.com) -)

#### PowerMan-0

- Simpele "break before make" schakelautomaat met generator voorkeur en vertraagd omschakelen (1 minuut) naar de generator.
- Meten van de wisselstroom belasting vindt plaats in de Multi/MultiPlus, en de PowerAssist/PowerControl functies worden bestuurd met het standaard Multi Control Paneel.
- Er zijn 3 modellen:
  - . **PowerMan 230/16-0**: beide ingangen geschikt voor 16A (h x b x d: 300x380x210 mm, 7 kg)
  - . **PowerMan 230/40-0**: walstroom 16 A en generator 40 A (h x b x d: 300x380x210 mm, 8 kg)
  - . **PowerMan 230/80-0**: walstroom 16 A en generator 80 A (h x b x d: 300x380x210 mm, 9 kg)

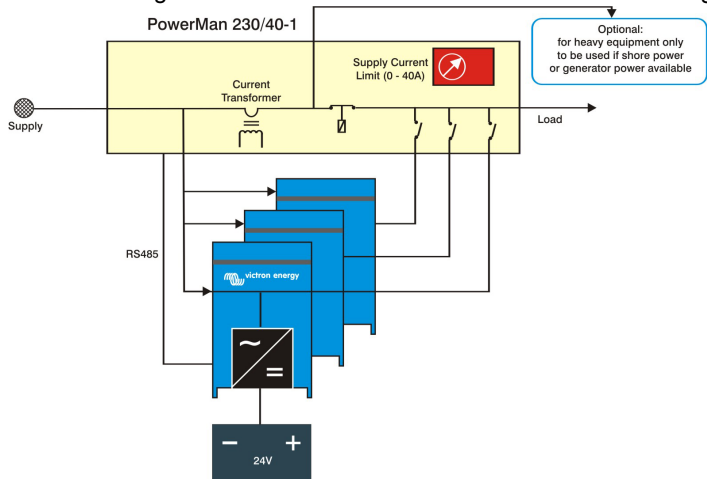


#### PowerMan-1: de high power Multi/MultiPlus bypass

De maximale ingangsstroom van de Multi/MultiPlus is 16 A. Wanneer 2 of meer Multi's parallel geschakeld worden verdubbelt de maximale ingangsstroom tot 32 A. Voor grotere stromen moet een PowerMan-1 toegepast worden.

De PowerMan-1 is voorzien van een paneel waarmee de maximum stroom ingesteld kan worden. Wanneer de ingestelde stroom overschreden dreigt te worden treed PowerControl/PowerAssist in werking. De PowerMan-1 is bedoeld voor 1 voeding (meestal een generator).

- Er zijn 2 modellen:
  - . **PowerMan 230/40-1**: geschikt voor 40 A en met 0 to 40 A stroom instelling (300x380x210 mm, 11 kg)
  - . **PowerMan 230/80-1**: geschikt voor 80 A en met 0 to 80 A stroom instelling (500x500x210 mm, 22 kg)

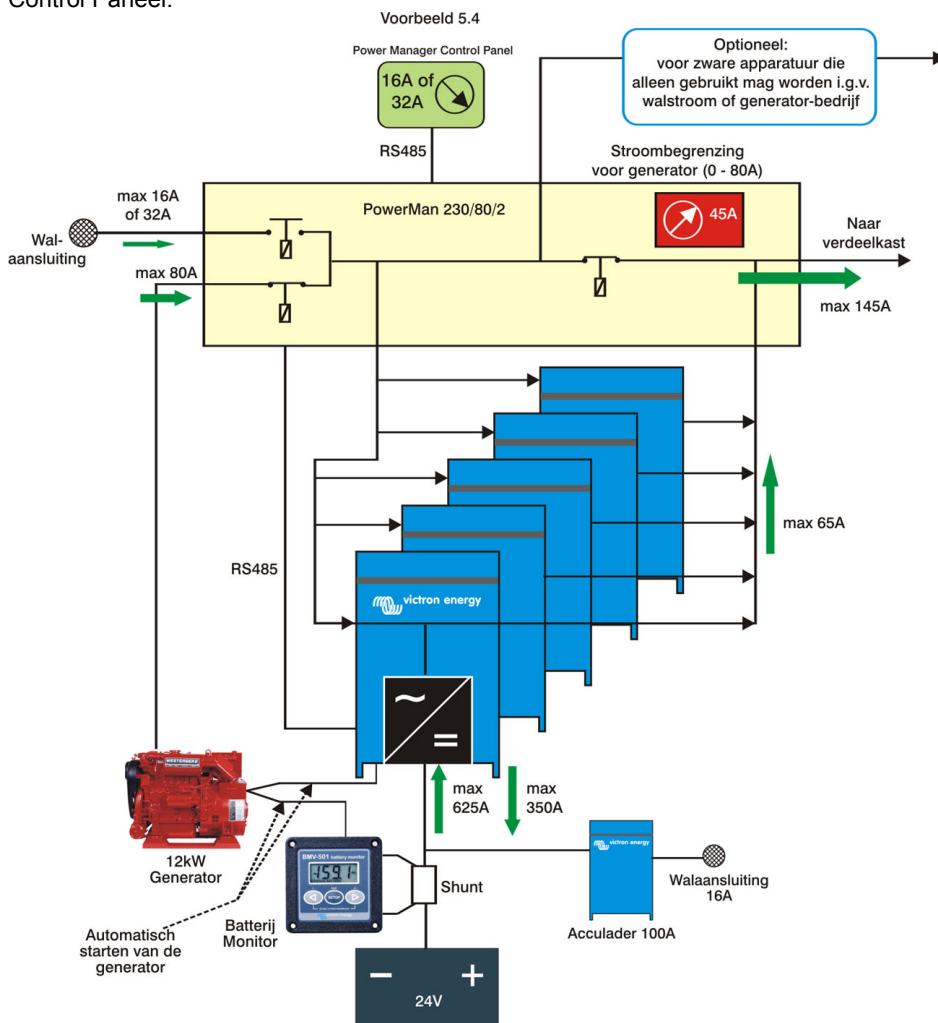


## PowerMan-2:

De PowerMan-2 combineert de omschakelautomaat en bypass functies. De PowerMan-2 is voorzien van 2 panelen zodat de maximale walstroom en de maximale generatorstroom onafhankelijk van elkaar ingesteld kunnen worden.

- Er zijn 2 modellen:
  - . **PowerMan 230/40-2:** walstroom 16 A en generator 40 A, met 0 tot 40 A instelbereik voor de generator. (h x b x d: 600x380x210 mm, 22 kg)
  - . **PowerMan 230/80-2:** walstroom 16 A en generator 80 A, met 0 tot 80 A instelbereik voor de generator. (h x b x d: 600x600x210 mm, 30 kg)

Het tweede – externe – paneel can gespecificeerd worden voor 0 tot 16 A, of 0 tot 32 A. Dit externe 'PowerMan Control Paneel' is qua uiterlijk wel, maar elektronisch niet identiek aan het standaard Multi Control Paneel.



## Filax: de ultrasnelle omschakelautomaat

De Filax is ontwikkeld voor het schakelen van gevoelige apparatuur zoals bijvoorbeeld een computer. Dankzij de zeer korte omschakeltijd (20 milliseconden) behoort ook het opnieuw instellen van klokjes en andere gegevens op bijvoorbeeld een video recorder of radio tot het verleden.

Omdat de Filax zo snel is zal ook een korte storing in de voedingsspanning, of een frequentie afwijking, tot gevolg hebben dat de belasting van de voorkeur voeding naar de alternatieve voeding wordt geschakeld. Wanneer de voorkeur voeding een generator is kan het voorkomen dat elke plotselinge belasting verandering van de generator tot gevolg heeft dat de Filax tijdelijk overschakelt op de alternatieve voeding.

Het omschakel systeem in de Multi/MultiPlus is zo mogelijk nog sneller, maar veel minder gevoelig. Toepassing van een Multi/MultiPlus in plaats van een losse omvormer en een Filax is daarom aan te bevelen.

De PowerMan omschakelautomaat is niet snel. De aangesloten Multi/MultiPlus eenheden zullen de belasting echter voeden tijdens de schakel onderbreking zodat er toch sprake is van onderbrekingsvrije voeding.