



# victron energy

B L U E P O W E R

## Skylla TG Laders 24/48V

### Skylla Laders 24/48V

#### Pure kracht, compact in omvang

De TG-generatie acculaders zijn licht en compact door toepassing van hoogfrequent technologie. De laadspanning kan aangepast worden aan elk type open of gesloten accu.

Met name voor gesloten, onderhoudsvrije accu's is een stabiele laadspanning erg belangrijk. Overspanning leidt tot overmatig gassen en uitdroging.

#### Geschikt voor wisselspanning voeding en voor gelijkspanning voeding

Met uitzondering van de modellen met 3 fase ingang zijn de Skylla laders ook geschikt voor voor voeding met 180 tot 400V gelijkspanning.

#### Gecontroleerd laden

Elke TG-lader heeft een microprocessor die het laden nauwkeurig in 3 stappen regelt. Het laadproces verloopt volgens de IUoUo karakteristiek en sneller dan andere laadprocessen.

#### Te gebruiken als voeding

Door de perfect gestabiliseerde uitgangsspanning kan een TG-lader gebruikt worden als voeding bij het ontbreken van accu's of grote buffercondensatoren.

#### Twee uitgangen voor het laden van twee accu's

De TG-laders hebben 2 onderling geïsoleerde uitgangen. De tweede uitgang, bedoeld voor het laden van een startaccu, is begrensd op 4 A en heeft een iets lagere uitgangsspanning.

#### Verhogen van de levensduur van de accu: Temperatuur Compensatie

Bij iedere TG-lader wordt een temperatuursensor meegeleverd. De temperatuur sensor zorgt ervoor dat de laadspanning afneemt wanneer de accutemperatuur stijgt. Dit is bijzonder belangrijk voor onderhoudsvrije accu's, die anders mogelijk uitdrogen door overladen.

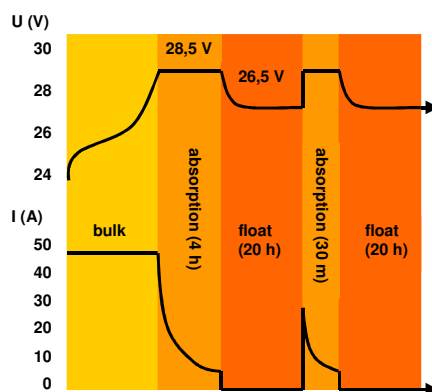
#### 'Voltage Sensing': laadspanning meten op de accu of op het DC verdeelpunt

Om spanningsverlies door kabelweerstand te compenseren, zijn de TG-laders voorzien van 'Voltage Sensing' zodat de accu altijd de juiste laadspanning krijgt.

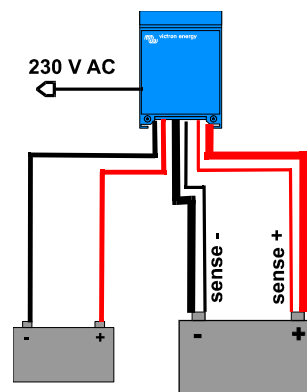
#### Meer over accu's en acculaden

In ons boek 'Altijd Stroom' kunt U meer lezen over accu's en het laden van accu's (gratis verkrijgbaar bij Victron Energy en beschikbaar op [www.victronenergy.com](http://www.victronenergy.com)).

#### Laadcurve



#### Toepassing



Victron Energy B.V. / De Paal 35 / 1351 JG ALMERE / The Netherlands

Phone: (+31) (0)36 535 97 00 / Fax: (+31) (0)36 535 97 40 / [www.victronenergy.com](http://www.victronenergy.com) / e-mail: [sales@victronenergy.com](mailto:sales@victronenergy.com)



# Skylla TG Laders 24/48V

## Specificaties

Skylla	24/30 TG 24/50 TG	24/50 TG 3 phase	24/80 TG	24/100 TG	24/100 TG 3 phase	48/25 TG	48/50 TG
Ingangsspanning (V AC)	230	3 x 400	230	230	3 x 400	230	230
Ingangsspanning bereik (V AC)	185-264	320-450	185-264	185-264	320-450	185-264	185-264
Ingangsspanning bereik (V DC)	180-400	n. v. t.	180-400	180-400	n. v. t.	180-400	180-400
Frequentie (Hz)	45-65						
Powerfactor	1						
Laadspanning 'absorption' (V DC)	28,5	28,5	28,5	28,5	28,5	57	57
Laadspanning 'float' (V DC)	26,5	26,5	26,5	26,5	26,5	53	53
Laadstroom accessoire accu (A) (2)	30 / 50	50	80	100	100	25	50
Laadstroom startaccu (A)	4	4	4	4	4		
Laadkarakteristiek	IUoUo	IUoUo	IUoUo	IUoUo	IUoUo	IUoUo	IUoUo
Accucapaciteit (Ah)	125-500	250-500	400-800	500-1000	500-1000	125-250	250-500
Temperatuur sensor	✓						
Als voeding te gebruiken	✓						
Potentiaal vrije contacten	✓						
Geforceerde koeling	✓						
Beveiligingen (1)	a,b,c,d						
Temperatuur bereik	- 20 tot + 50 °C						
Vocht (niet condenserend)	max 95%						
<b>BEHUIZING</b>							
Materiaal & kleur	aluminium (blauw RAL 5012)						
Accu-aansluiting	M8 bouten						
230 V AC-aansluiting	schroefklem 2,5 mm <sup>2</sup>						
Beschermklasse	IP 21						
Gewicht (kg)	5,5	13	10	10	23	5,5	10
Afmetingen (hxbxd in mm)	365x250x147	365x250x257	365x250x257	365x250x257	515x260x265	365x250x147	365x250x147
<b>OPTIES</b>							
Temperatuursensor	✓						
Charger output	✓						
Charger switch	✓						
Battery alarm	✓						
<b>NORMEN</b>							
Veiligheid	EN 60335-2-29						
Emissie	EN 55014, EN 61000-3-2, EN 61000-3-3						
Immunititeit	EN 55014-2						
Automotive Directive	95/54/EC						

- 1) Beveiligingen  
 a. Kortsluiting  
 b. Accu-ompooldetectie  
 c. Accuspanning te hoog  
 d. Temperatuur te hoog

- 2) Bij 40 °C omgevingstemperatuur

## Accessoires



### BMV 501 Battery Monitor

De BMV 501 Battery Monitor maakt gebruik van een geavanceerd microprocessor gestuurd meetsysteem waarmee de accuspanning en de laad/ontlaadstroom zeer nauwkeurig gemeten en opgeslagen worden. Met complexe algoritmen, zoals de formule van Peukert, wordt de actuele laadtoestand van de accu bepaald. De BMV 501 onthoudt bovendien belangrijke gegevens betreffende het gebruik van de accu, die met behulp van een computer kunnen worden uitgelezen.



### Charger Output

Bij beperkte walstroom kan via dit paneel de opgenomen stroom van de acculader worden geregeld. Springen van de walstroomzekering wordt hiermee voorkomen.



### Charger Switch

Met dit paneel kan de acculader op afstand bediend worden.



### Battery Alarm

Een te hoge of te lage accuspanning wordt akoestisch en optisch aangegeven.