



DRENAG 300-600

DOMPELPOMPEN IN ROESTVRIJ STAAL VOOR DRAINAGE VAN LICHT VERVUID WATER

Roestvrij stalen dompelpompen, geschikt voor het verpompen en drainage van licht vervuild water met vrije doorgang voor vaste bestanddelen tot een maximum doorsnede van 10 mm. Pomphuis, waaier, motorsteun, filter en filterdeksel, motorbehuizing, pompmantel en deksel van kabelruimte van roestvrij staal AISI 304. Het roestvrij stalen handvat heeft een beschermende en isolerende rubberen coating. Motoras van roestvrij staal AISI 316. Dubbele mechanische dichting met olie gevulde dichtingskamer aan de pompzijde en met een ring aan de motorzijde. Half natte motor, gekoeld door de verpompte vloeistof. Ingebouwde thermische beveiliging en permanent ingeschakelde condensator. Instelbare vlotterhoogte.

Debiet : van 0 tot 13.5 m³/h met een opvoerhoogte tot 10 m
Temperatuur bereik vloeistof : van 0°C tot + 35°C voor huishoudelijke toepassingen, van 0°C tot + 50°C voor andere toepassingen.
Verpompte vloeistof : regen- en grondwater, zanderig water van bouw- werven en licht vervuild afvalwater, niet agressief
Korrelgrootte die door het pomprooster kan : 10 mm
Maximale onderdompeldiepte : 5 m
Maximale bedrijfsdruk : 1 bar (1000 kPa)
Beschermingsklasse : IP 68
Isolatie klasse : F
Conform : CEI 2-3/CEI 61/69 - EN 60335-2-41
Installatie : vast of verplaatsbaar, in horizontale of verticale positie

POMPES SUBMERSIBLES EN INOX POUR DRAINAGE DES EAUX LEGEREMENT CHARGEES

Pompes centrifuges en acier inoxydable prévue pour le pompage et le drainage d'eaux légèrement chargées avec corps solides en suspension d'un diamètre maximum de 10 mm. Corps de pompe, turbine, support moteur, filtre, calotte moteur, couvercle de la chambre de câblage en acier inoxydable AISI 304. La hanse inox est couverte d'une couche protectrice et isolante en caoutchouc. Axe moteur en acier inoxydable AISI 316. Double garniture mécanique avec chambre d'étanchéité remplie d'huile côté pompe et avec bague côté moteur. Moteur refroidi par le liquide pompé. Condensateur et contact thermique permanent pour la version monophasée. Réglage manuel de l'interrupteur à flotteur.

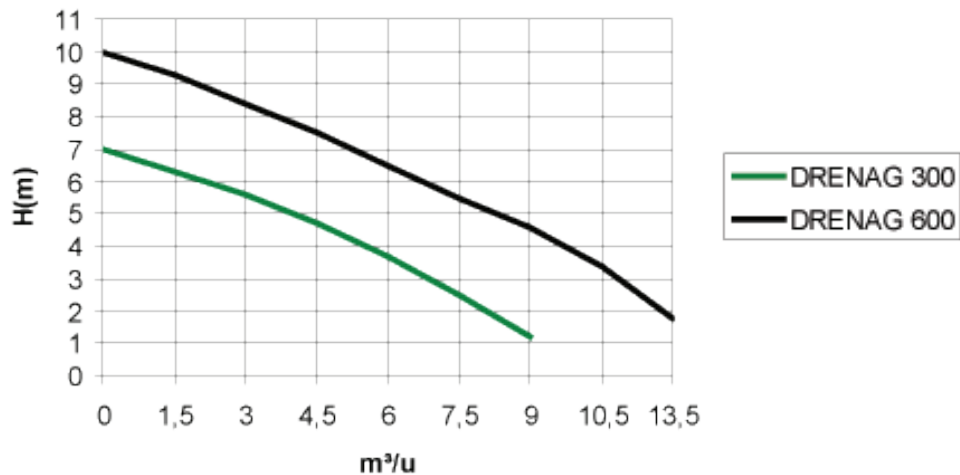
Debiet : de 0 à 13.5 m³/h avec hauteur de refoulement à 10 m
Plage de température du liquide : de 0°C à + 35°C pour applications domestiques, de 0°C à + 50°C pour autres applications.
Liquide pompé : eaux légèrement chargées, sablonneuses, non agressif
Granulométrie de passage à travers la crépine d'aspiration : 10 mm
Immersion maximum : 5 mètres
Pression de service maximale : 1 bar (1000 kPa)
Indice de protection : IP 68
Classe d'isolement : F
Conforme : CEI 2-3/CEI 61/69 - EN 60335-2-41
Installation : fixe ou mobile, en position horizontale ou verticale

MODEL - MODELE	CODE
DRENAG 300 M-A	60114689
DRENAG 600 M-A	60114690



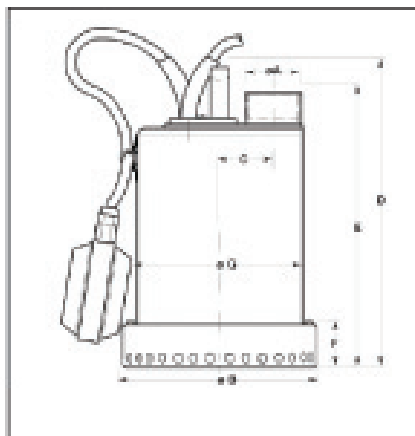
DRENAG 300-600

TECHNISCHE GEGEVENS / DONNEES TECHNIQUES



MODEL - MODELE	VOEDING - TENSION 50 HZ	ELECTRISCHE GEGEVENS - DONNEES ELECTRIQUES					
		P1 max W	P2 NOMINAAL-NOMINALE kW HP		In A	CONDENSATOR-CONDENS. TEUR µF VC	
DRENAG 300 M-A	1x 220-240V ~	0.5	0.25	0.33	1.8	8	450
DRENAG 600 M-A	1x 220-240V ~	0.7	0.45	0.6	3	10	450

AFMETINGEN EN GEWICHTEN / DIMENSIONS ET POIDS



MODEL - MODELE	A	B	C	D	E	F	G	VERPAKKING / EMBALLAGE			GEWICHT POIDS Kg
								L/A	L/B	H	
DRENAG 300 M-A	1 1/4"	154	43	234	213.5	35	132	220	190	280	5.5
DRENAG 600 M-A	1 1/4"	154	43	234	213.5	35	132	220	190	280	6.2