

FEKA VS



DOMPELPOMPEN VOOR VUIL WATER MET VORTEX WAAIER

Dompelpompen, speciaal ontwikkeld voor het verpompen van vuil-en rioolwater. Ze kunnen vaste bestanddelen tot een maximumgrootte van 50 mm verwerken. Pomplichaam uit roestvrij staal AISI 304 en gegoten RVS vortex waaier. Handvat met isolerende rubberlaag. Motoras uit roestvrij staal AISI 316. Dubbele mechanische dichting met oliegevulde dichtingskamer van grafiet/aluminium aan motorzijde en siliciumcarbide/siliciumcarbide aan de pompzijde. Onderdompelbare asynchrone motor die door de verpompte vloeistof wordt gekoeld. De rotor wordt gemonteerd tussen zelfsmerende kogellagers, die geselecteerd werden op hun duurzaamheid en geruisloosheid. Ingebouwde thermische beveiliging en een permanent ingeschakelde condensator bij de uitvoering met éénfasemotor. Maatregelen ter beveiliging van de driefasemotor dienen door de gebruiker genomen te worden.

Debiet : van 0 tot 32 m³/h met een opvoerhoogte tot 14 m
 Temperatuur bereik vloeistof : van 0°C tot + 35°C voor huishoudelijke toepassingen, van 0°C tot + 50°C voor andere toepassingen.
 Verpompte vloeistof : vuil- en rioolwater, niet agressief
 Korrelgrootte die door het pomprooster kan : 50 mm
 Maximale onderdompeldiepte : 10 m
 Kabel : voor éénfasemotor – 10 meter kabel HO7 RN-F met Shuko stekker, voor driefasemotor : 10 meter kabel HO7 RN-F
 Beschermingsklasse : IP 68
 Isolatie klasse : F
 Conform : CEI 2-3/CEI 61/69 - EN 60335-2-41

Installatie : vast of verplaatsbaar, in verticale positie

POMPES SUBMERSIBLES POUR EAUX CHARGÉES AVEC TURBINE VORTEX

Pompes submersibles spécialement conçues pour le pompage et le drainage des eaux chargées avec un diamètre de passage maximum de 50 mm. Corps de pompe en acier inoxydable AISI 304 et turbine vortex inox. Poignée reêtue de caoutchouc isolant. Axe moteur en acier inoxydable AISI 316. Double garniture mécanique avec chambre à l'huile intermédiaire, en carbone/aluminium côté moteur et en carbure de silicium/carbure de silicium côté pompe. Moteur submersible asynchrone, refroidi par ventilation externe. Rotor monté sur roulements à billes graissés à vie et surdimensionnés.

Protection thermo-ampérométrique et condensateur permanent incorporés dans la version monophasée. Pour la protection du moteur triphasé, il est recommandé d'utiliser un coupe-circuit à distance, conformément aux normes en vigueur.

Débit : de 0 à 32 m³/h avec hauteur de refoulement à 14 m
 Plage de température du liquide : de 0°C à + 35°C pour applications domestiques, de 0°C à + 50°C pour autres applications.
 Liquide pompé : eaux chargées, d'égouttage, non agressif
 Granulométrie de passage à travers la crépine d'aspiration : 50 mm
 Immersion maximum : 10 mètres
 Câble pour la version monophasée : 10 m de câble HO7 RN-F avec prise Shuko, pour la version triphasé : 10 m de câble HO7 RN-F
 Indice de protection : IP 68
 Classe d'isolement : F
 Conforme : CEI 2-3/CEI 61/69 - EN 60335-2-41

Installation : fixe ou mobile, en position verticale



MODEL - MODELE	CODE
FEKA VS 550 M-A	103040000
FEKA VS 550 M-NA	103040010
FEKA VS 550 T-NA	103040020
FEKA VS 750 M-A	103040040
FEKA VS 750 M-NA	103040050
FEKA VS 750 T-NA	103040060
FEKA VS 1000 M-A	103040080
FEKA VS 1000 M-NA	103040090
FEKA VS 1000 T-NA	103040100
FEKA VS 1200 M-A	103040120
FEKA VS 1200 M-NA	103040130
FEKA VS 1200 T-NA	103040140

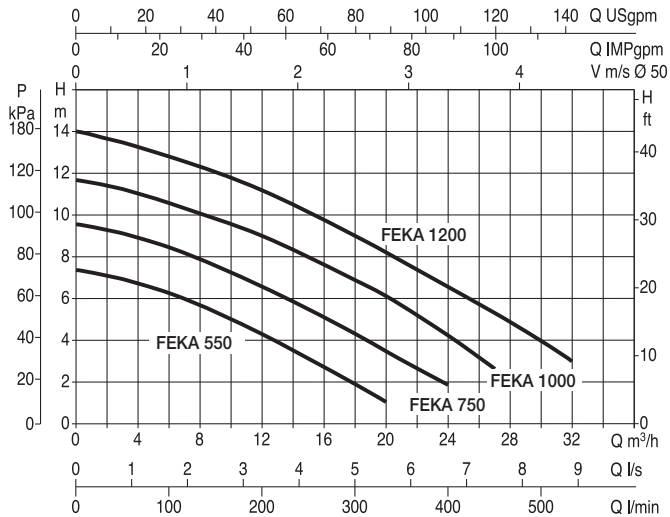
A = automatisch met vlotter / automatique avec flotteur

NA = niet automatisch zonder vlotter / non-automatique sans flotteur

SELECTIETABEL / TABLEAU DE SELECTION

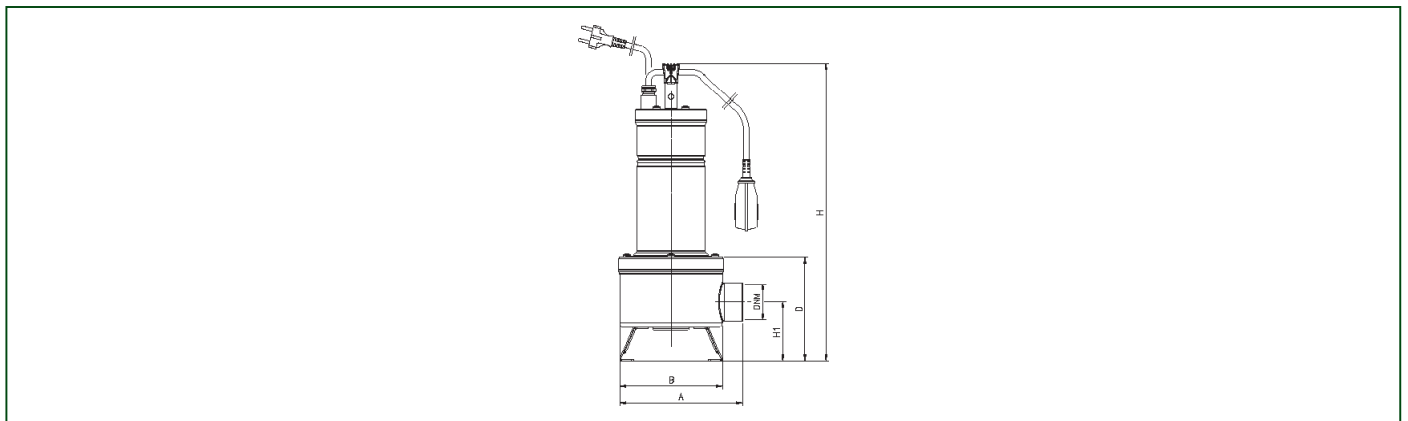
MODEL - MODELE		Q m ³ /h l/min	0	1	2	3	4,5	5	6	7	7,5	9	10	12	15	18	24
EENFASE - MONOPHASE	DRIEFASEN - TRIPHASE		0	16,6	33,3	50	75	83,3	100	116,6	125	150	166,6	200	250	300	400
FEKA VS 550 M-A	-	H (m)	7,4	7,3	7,2	6,9	6,7	6,6	6,2	6,0	5,9	5,6	5,2	4,1	3,2	1,8	
FEKA VS 550 M-NA	FEKA VS 550 T-NA		7,4	7,3	7,2	6,9	6,7	6,6	6,2	6,0	5,9	5,6	5,2	4,1	3,2	1,8	
FEKA VS 750 M-A	-		9,6	9,5	9,4	9,2	9,0	8,9	8,5	8,3	8,2	7,6	7,2	6,7	5,6	4,3	1,9
FEKA VS 750 M-NA	FEKA VS 750 T-NA		9,6	9,5	9,4	9,2	9,0	8,9	8,5	8,3	8,2	7,6	7,2	6,7	5,6	4,3	1,9
FEKA VS 1000 M-A	-		11,8	11,7	11,6	11,3	11,1	11,0	10,5	10,3	10,2	9,8	9,4	9,0	8,0	6,8	4,1
FEKA VS 1000 M-NA	FEKA VS 1000 T-NA		11,8	11,7	11,6	11,3	11,1	11,0	10,5	10,3	10,2	9,8	9,4	9,0	8,0	6,8	4,1
FEKA VS 1200 M-A	-		14	13,9	13,8	13,4	13,2	13,0	12,8	12,6	12,5	12,0	11,6	11,2	10,1	9,0	6,7
FEKA VS 1200 M-NA	FEKA VS 1200 T-NA		14	13,9	13,8	13,4	13,2	13,0	12,8	12,6	12,5	12,0	11,6	11,2	10,1	9,0	6,7

TECHNISCHE GEGEVENS / DONNEES TECHNIQUES



MODEL - MODELE	VOEDING - TENSION 50 HZ	P1 max W	ELECTRISCHE GEGEVENS - DONNEES ELECTRIQUES		I _n A	CONDENSATOR-CONDENSATEUR	
			P2 NOMINAAL-NOMINALE kW	HP		µF	VC
FEKA VS 550 M-NA	1x220-240 V~	927	0,55	0,75	4,2	20	450
FEKA VS 550 M-A							
FEKA VS 550 T-NA							
FEKA VS 750 M-NA	1x220-240 V~	1111	0,75	1	5,13	20	450
FEKA VS 750 M-A							
FEKA VS 750 T-NA							
FEKA VS 1000 M-NA	1x220-240 V~	1469	1	1,36	6,63	25	450
FEKA VS 1000 M-A							
FEKA VS 1000 T-NA							
FEKA VS 1200 M-NA	1x220-240 V~	1936	1,2	1,6	8,63	30	450
FEKA VS 1200 M-A							
FEKA VS 1200 T-NA							

AFMETINGEN EN GEWICHTEN / DIMENSIONS ET POIDS



MODEL - MODELE	A	B	D	H	H1	Ø DNM	VERPAKKING / EMBALLAGE			VOLUME m ³	GEWICHT POIDS Kg
							L/A	L/B	H		
FEKA VS 550	203	170	172	492	98	2"F	240	600	240	0,034	16,3
FEKA VS 750	203	170	172	492	98	2"F	240	600	240	0,034	17,5
FEKA VS 1000	203	170	172	537	98	2"F	240	600	240	0,034	19,3
FEKA VS 1200	203	170	172	537	98	2"F	240	600	240	0,034	20,8