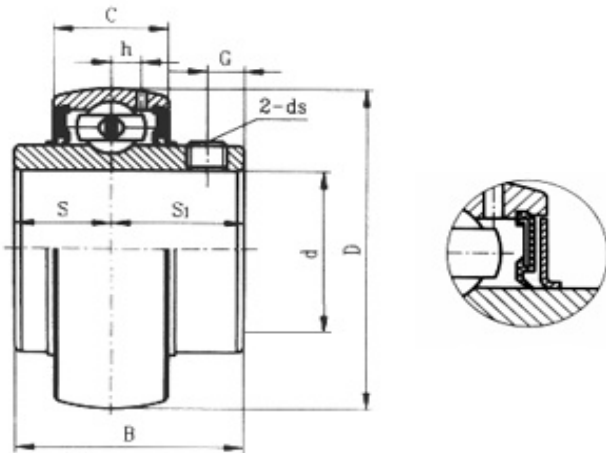




UC 2.. Series (GYE..KRRB)

Normal Duty

Set Screw Locking



Bearing No.	Dimensions(mm)									Set Screw Tightening Torque (Nm)	Basic load rating (N)		Weight (kg)
	d	D	B	C	S	S ₁	G	h	ds		Dynamic Cr	Static Cor	
UC201	12	47	31,0	16	12,7	18,3	4,7	4,4	M6X0,75	5,7	12800	6650	0,18
UC202	15	47	31,0	16	12,7	18,3	4,7	4,4	M6X0,75	5,7	12800	6650	0,18
UC203	17	47	31,0	16	12,7	18,3	4,7	4,4	M6X0,75	5,7	12800	6650	0,18
UC204	20	47	31,0	16	12,7	18,3	4,7	4,4	M6X0,75	5,7	12800	6650	0,18
UC205	25	52	34,0	17	14,3	19,7	5,5	4,3	M6X0,75	5,7	14000	7880	0,21
UC206	30	62	38,1	19	15,9	22,2	5,5	5,0	M6X0,75	5,7	19500	11200	0,32
UC207	35	72	42,9	20	17,5	25,4	6,5	5,8	M8X1	12,4	25700	15200	0,47
UC208	40	80	49,2	21	19,0	30,2	8,0	6,3	M8X1	12,4	29600	18200	0,64
UC209	45	85	49,2	22	19,0	30,2	8,0	6,8	M8X1	12,4	31850	20800	0,68
UC210	50	90	51,6	23	19,0	32,6	9,0	6,5	M10X1,25	27,1	35100	23200	0,80
UC211	55	100	55,6	25	22,2	33,4	9,0	7,2	M10X1,25	27,1	43550	29200	1,12
UC212	60	110	65,1	27	25,4	39,7	10,5	8,2	M10X1,25	27,1	47800	32800	1,53
UC213	65	120	65,1	28	25,4	39,7	12,0	8,0	M10X1,25	27,1	57200	40000	1,86
UC214	70	125	74,6	30	30,2	44,4	12,0	9,0	M12X1,5	38,4	60800	45000	2,05
UC215	75	130	77,8	30	33,3	44,5	12,0	9,0	M12X1,5	38,4	66000	49500	2,21
UC216	80	140	82,6	33	33,3	49,3	14,0	10,3	M12X1,5	38,4	71500	54200	2,79
UC217	85	150	85,7	35	34,1	51,6	14,0	11,0	M12X1,5	38,4	83200	63800	3,38
UC218	90	160	96,0	37	39,7	56,3	12,0	-	M12X1,5	38,4	96000	63500	4,36
UC220	100	180	108	42	39,5	70,0	-	-	M12X1,5	38,4	122000	93000	5,00