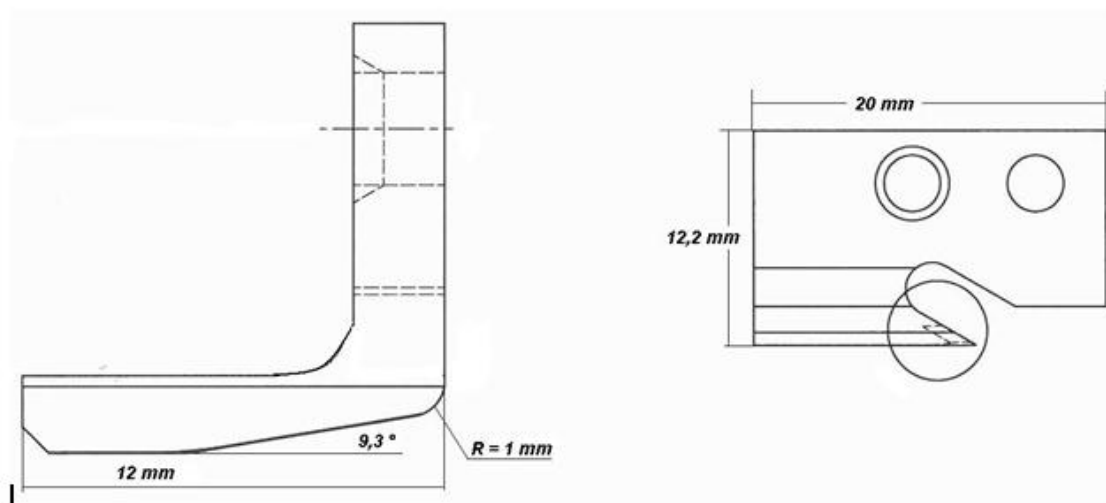


Liander schilmes  
Artikel Nummer Liander 20015130  
Artikel Nummer Batenburg 3619191101

## Procesbeschrijving productie van schilmes met type nr. 23428:



Standaard schilmes. Dit standaard schilmes wordt door de fabriek geslepen conform de volgende tekening



De fabriek heeft een tekening met de overige maatvoering en toleranties vastgelegd.

De schilmessen worden in lot grootte van ca. 50-100 stuks geslepen en verwerkt. De werkinstructie bevat de werktekening van het eindproduct en de machinewaarden, welke ook in het ISO handboek van de fabriek zijn terug te vinden. De verrichte werkzaamheden worden bevestigd en gedocumenteerd.

Liander schilmes

Artikel Nummer Liander 20015130

Artikel Nummer Batenburg 3619191101



In elke schilmes wordt het volgende gegraveerd: Batenburg Energie, 23428 en productiedatum

De fabriek heeft een goedgekeurde monster van het eindproduct t.b.v. de uitgangscntrole.

De fabriek controleert de messen optisch 100% en de maatvoering steekproefsgewijs. Indien er afwijkingen worden geconstateerd, dan worden de messen als nog 100% gecontroleerd.

Liander schilmes  
Artikel Nummer Liander 20015130  
Artikel Nummer Batenburg 3619191101

Bij elke levering stuurt de fabriek een schriftelijke bevestiging mee dat de schilmessen volgens de overeengekomen waarden zijn gefabriceerd en dat de schilresultaten conform de afbeeldingen zijn. Zie hieronder een voorbeeld.



Begleitinformation (Bestätigung) zu:

Schälmesser Nr. 23428 und Schälgerät GB-DS1 und GB-DS2

für Batenburg Energietechnik B.V.  
Artikel Nummer Batenburg 3619191101

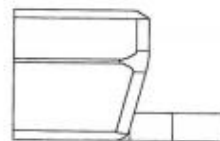


Schälergebnis XLPE Kabel



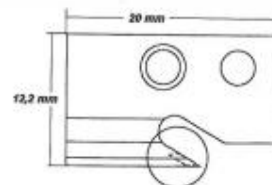
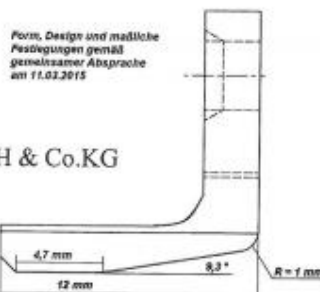
Schälergebnis PP Kabel

Hiermit wird bestätigt, dass die beiliegenden Messer 23428 entsprechend Zeichnung/Skizze gefertigt und geprüft sind.



*Gottfried*

Eugen Gottfried  
Montage Geräte  
GBZ Mannheim GmbH & Co.KG



Stand per 13.03.2015