



Gaswandketelconsole GWK

- Voor de ophanging en ondersteuning van gaswandketels.
- Hoekstukken met draadstang worden meegeleverd om dak- of wandbevestiging te kunnen maken.
- Afgewerkt met raildoppen.



Raiklem haaks PS 31

- Voor het maken van een dwarsverbinding met Flamco rail R 1.
- Geschikt voor het maken van railconstructies in bijvoorbeeld schachten.



RAILZADELS RZ-V

RAILZADELS RZ-H

Railzadels RZ-V en RZ-H

- Voor railoplegging ten behoeve van montage tegen de wand, aan het plafond of op de grond.
- Dankzij het gatenpatroon kan de Flamco rail altijd met één bout worden vastgezet.
- De sleufgaten maken nastelling mogelijk.
- Geschikt voor Flamco rail R 0 tot en met R 4.



Kopflenzen KF

- Voor het bevestigen van alle typen Flamco rail aan muur, plafond of op de grond.
- Met voorgemonteerde bouten en sluitringen.
- De sleufgaten maken nastelling mogelijk.



VH 200

VH 210

VH 165

Verbindingshoeken VH

- Wordt gebruikt voor nastelbare ophangings- of ondersteuningsconstructies tegen de wand, aan het plafond, of op de grond.



Verbindingsplaten VP

- In het gatenpatroon kan de Flamco rail met twee bouten worden vastgezet.
- Wordt gebruikt voor nastelbare ophangings- of ondersteunings- constructies tegen de wand, aan het plafond, of op de grond.



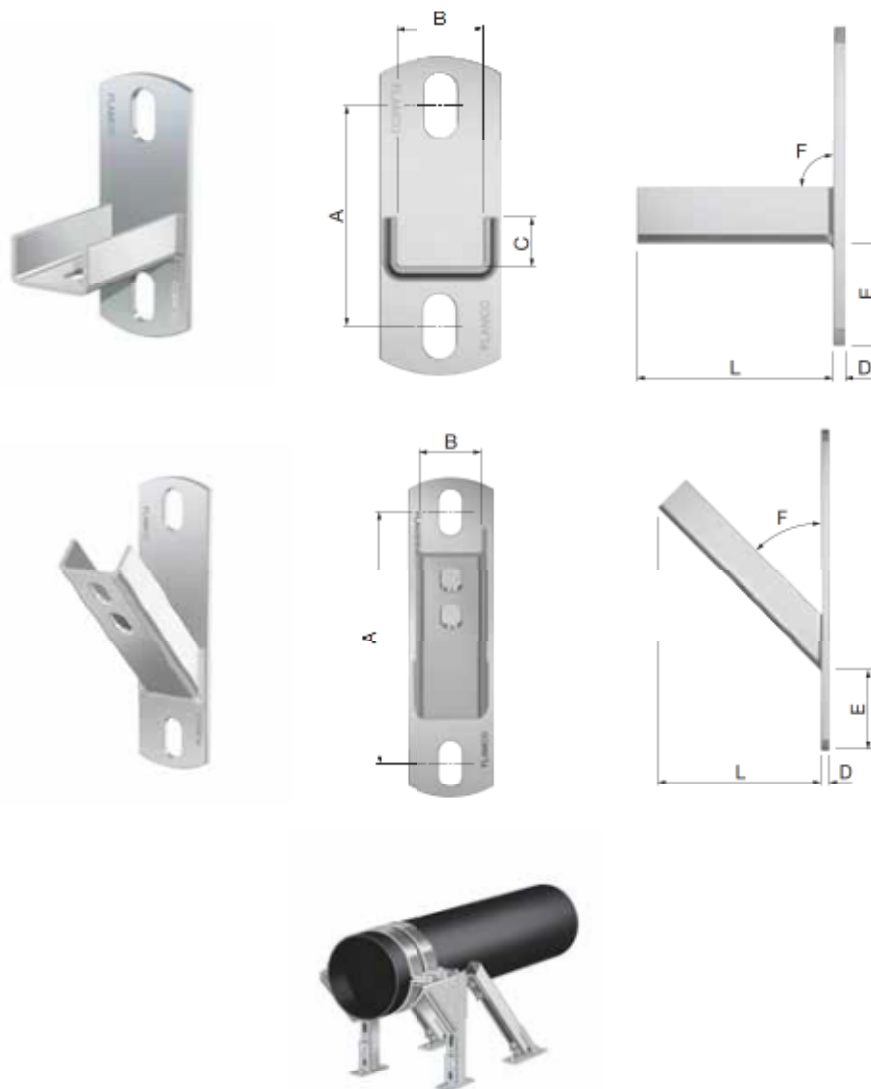
Railhoeken RH

- Voor het met elkaar verbinden van twee Flamco rail R 1 tot en met R 6.
- Geschikt voor het maken van railconstructies in bijvoorbeeld schachten.

RAILZADELS

RZ-V railzadels

- Elektrolytisch verzinkt.

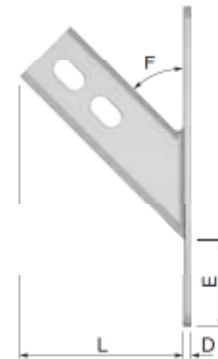
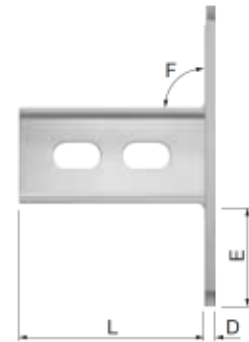
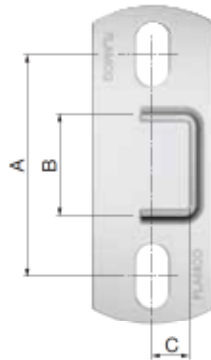


Type	Geschikt voor rail	Afmetingen								Sleufgat			Code-nummer
		A (mm)	B (mm)	C (mm)	D (mm)	E (mm)	F (mm)	L (mm)	Grondplaat (mm)	Grondplaat (mm)	Zadel (mm)		
RZ-V 90	R 0 - 4	90	35,5	20	5	45	90°	80	130 x 50	13 x 26	11 x 20	10	71631
RZ-V 45	R 0 - 4	145	35,5	20	5	45	45°	94	185 x 50	13 x 26	11 x 20	10	71636



RZ-H railzadels

- Elektrolytisch verzinkt.



Type	Geschikt voor rail	Afmetingen							Sleufgat				Code-nummer
		A (mm)	B (mm)	C (mm)	D (mm)	E (mm)	F (mm)	L (mm)	Grondplaat (mm)	Grondplaat (mm)	Zadel (mm)		
RZ-H 90	R 0 - 4	90	35,5	15	5	45	90°	80	130 x 50	13 x 26	11 x 20	10	71630
RZ-H 45	R 0 - 4	145	35,5	15	5	45	45°	94	185 x 50	13 x 26	11 x 20	10	71635