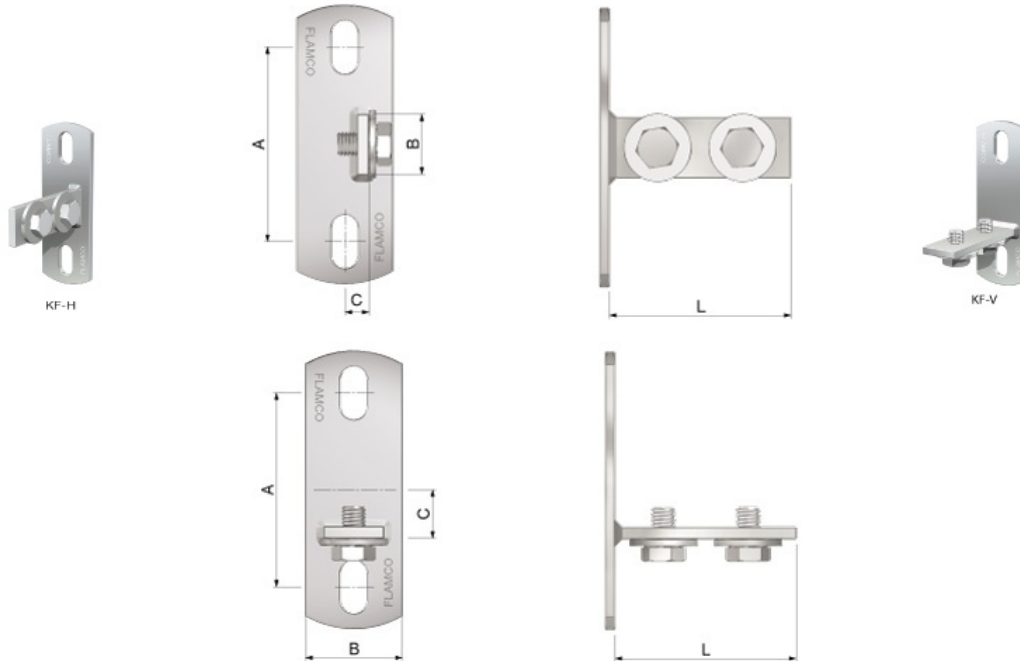



Product datasheet (2012-08-14)

KF kopflenzen

Voordelen ▼

- Inclusief bouten en sluitringen M 10.



| Type | Geschikt voor rail | A [mm] | B [mm] | C [mm] | Afmetingen | | | Bouten |  | Code-nummer |
|------|--------------------|--------|--------|--------|------------|-----------------|---------------|--------|---|-------------|
| | | | | | L [mm] | Grondplaat [mm] | Sleufgat [mm] | | | |
| KF-H | R 0 - 8 | 80 | 25 | 10 | 75 | 115 x 40 | 11 x 22 | M 10 | 10 | 71640 |
| KF-V | R 0 - 8 | 80 | 25 | 20 | 75 | 115 x 40 | 11 x 22 | M 10 | 10 | 71641 |



Wij behouden ons het recht voor om ontwerpen en technische specificaties van onze producten te wijzigen.