

## Product datasheet (2012-08-13)

### LT/LTM/LTV dakprofielbevestigingen

#### Toepassingen ▼

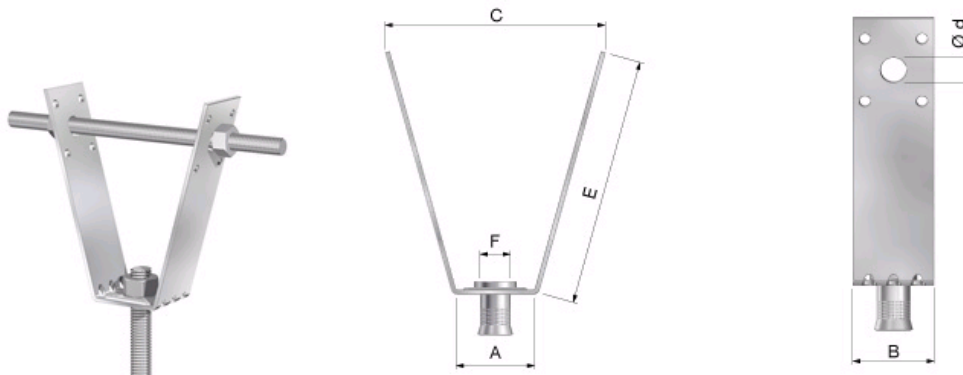
Voor het monteren van draadstang aan stalen dakprofielen.


#### Voordelen ▼

- Wordt geleverd exclusief draadstang.
- Verschillende uitvoeringen:  
 LT: met draadloos gat.  
 LTM: met opgelaste moer.  
 LTV: verticaal nastelbaar door draaien van onderste deel van de draadbus, na montage van de draadstang.

#### Specificaties ▼

- Elektrolytisch verzinkt.
- Maximale werkbelasting: 1,6 kN.
- LTM 10 met FM goedkeuring.



Type	Afmetingen					Draad- aansluiting F		Code- nummer
	A [mm]	B [mm]	C [mm]	d [mm]	E [mm]			
LT	32	30 x 2	90	10,5	100	Ø 12	10	71900
LTM 8	32	30 x 2	90	10,5	100	M 8	10	71910
LTM 10 *	32	30 x 2	90	10,5	100	M 10	10	71912
LTM 12	32	30 x 2	90	10,5	100	M 12	10	71914
LTV 8	32	30 x 2	90	10,5	100	M 8	10	71920
LTV 10	32	30 x 2	90	10,5	100	M 10	10	71922

\* LTM 10 in combinatie met beugel / buis ¾" t/m 3": FM-goedkeuring.



Wij behouden ons het recht voor om ontwerpen en technische specificaties van onze producten te wijzigen.