

Met FSS Smart System biedt Flamco u een reeks producten om u het werken te vergemakkelijken

Behalve de FlamcoFit rail en unit biedt het FSS Flamco Smart System u nog een hele serie andere slimme click producten. Stuk voor stuk gebaseerd op een uitstekende constructie en materiaalkeuze, en voorzien van een perfecte afwerking. Dit programma biedt u een groot aantal toepassingsmogelijkheden. Zo maakt Flamco u het werken

pas echt makkelijk en bespaart u heel wat tijd. Hoe meer u monteert, hoe meer u bespaart. Alle producten zijn gemaakt in de bewezen Flamco kwaliteit, waarop u blijvend kunt vertrouwen.

FSS ClickFit

Voor gebruik in zowel horizontaal als verticaal gemonteerde Flamco rail R. Met blokkeerfunctie om terugdraaien te voorkomen, zodat de FSS ClickFit niet uit de rail kan vallen. Daarna naar de juiste positie in de rail schuiven. De rechte hoekige vorm van de FSS ClickFit biedt u de mogelijkheid om visueel te controleren of de FSS ClickFit juist is gemonteerd. Geheel in staal uitgevoerd.

FSS ClickEasy

Makkelijke montage door de FSS ClickEasy in de Flamco rail R te duwen en 45° met de klok mee te draaien. Voorzien van blokkeerfunctie om terugdraaien te voorkomen waardoor de FSS ClickEasy niet uit de rail kan vallen. Geen losse onderdelen, en daardoor een kortere installatietijd. Alle uitvoeringen zijn verkrijgbaar met een M 6, M 8 of M 10 aansluiting.

Zowel de FSS ClickFit als de FSS ClickEasy blijven ook bij montage in een verticale rail op hun plaats zitten. FSS ClickFit en FSS ClickEasy zijn geschikt voor Flamco rail R 0 tot en met R 8.



FSS
CLICKEASY M



FSS
CLICKEASY HBS



FSS
CLICKEASY K



FSS
CLICKFIT M



FSS
CLICKFIT HBS



FSS
CLICKFIT K



FSS
CLICK-
CONNECTION X

Montage van de ClickFit

Monteer de ClickFit in de Flamco rail.



Draai de ClickFit 45°.



U hoort de klik. Er uit vallen kan niet meer. Schuif de ClickFit naar de gewenste positie.



Borgen met draadstang en moer en klaar.

FSS ClickConnection

Een serie producten om Flamco rail op verschillende manieren met elkaar te verbinden. Horizontaal, verticaal, onder een hoek, over elkaar of tegen de wand. Geschikt voor verschillende typen Flamco rail R. Eenvoudig te monteren door de FSS ClickConnection in de Flamco rail R te duwen en de bout 45° te draaien. Korte installatietijd door het ontbreken van losse onderdelen.

FSS Click-In BSA en FSS Click-In GP bevestigingsplaat

Beide producten zijn leverbaar met een M 8 of M 10 aansluiting. De range FSS Click-In BSA beugels loopt van 1/4" tot en met 2". Dankzij het clicksysteem is het afbramen van de draadstang niet meer nodig. De juiste positie bereikt u door de beugel te draaien. Alle typen zijn elektrolytisch verzinkt.



FSS CLICK-
CONNECTION 45



FSS CLICK-
CONNECTION L



FSS CLICK-
CONNECTION 90



FSS CLICK-
CONNECTION RZ-V



FSS CLICK-
CONNECTION RZ-H



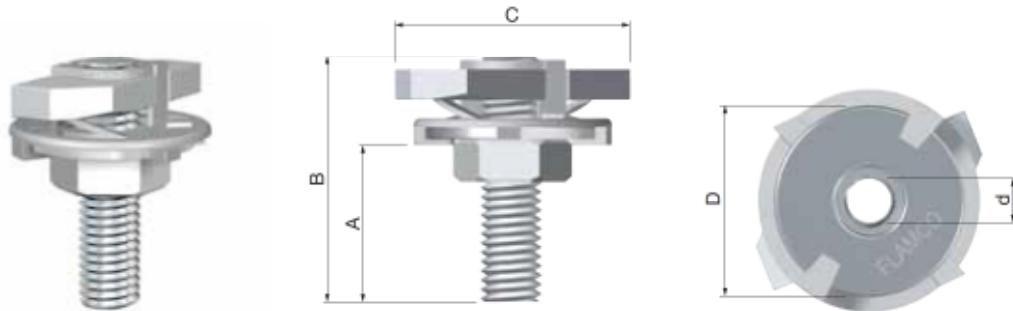
FSS CLICK-IN BSA



FSS CLICK-IN GP

ClickEasy HBS

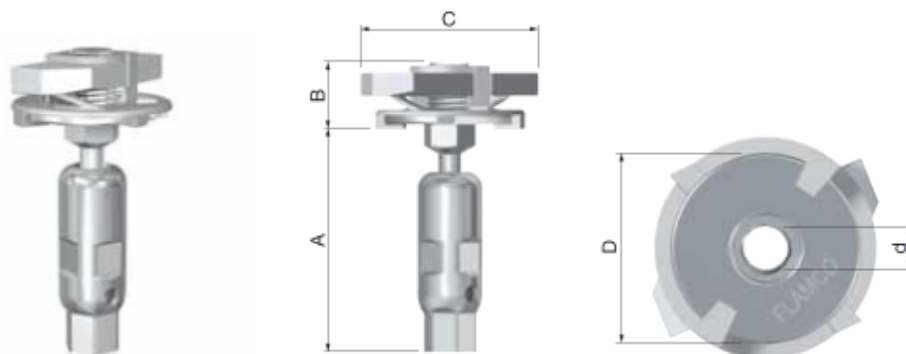
- Reeds voorzien van voorgemonteerde draadstift en borgmoer.



Type	Draad-aan-sluiting	Max. werk-belasting (N)	Max. M_b (Nm)	Railmoer C (mm)	Sluitring D x d (mm)	Draadstift	Afmetingen			Code-nummer
							A (mm)	B (mm)		
ClickEasy HBS 6 x 25	M 6	1800	5	36 x 13,8	28 x 6,6	M 6 x 25	11	25	50	80370
ClickEasy HBS 6 x 30	M 6	1800	5	36 x 13,8	28 x 6,6	M 6 x 30	16	30	50	80371
ClickEasy HBS 6 x 40	M 6	1800	5	36 x 13,8	28 x 6,6	M 6 x 40	26	40	50	80372
ClickEasy HBS 6 x 50	M 6	1800	5	36 x 13,8	28 x 6,6	M 6 x 50	36	50	50	80373
ClickEasy HBS 8 x 25	M 8	1800	10	36 x 13,8	28 x 8,6	M 8 x 25	11	25	50	80374
ClickEasy HBS 8 x 30	M 8	1800	10	36 x 13,8	28 x 8,6	M 8 x 30	16	30	50	80375
ClickEasy HBS 8 x 40	M 8	1800	10	36 x 13,8	28 x 8,6	M 8 x 40	26	40	50	80376
ClickEasy HBS 8 x 50	M 8	1800	10	36 x 13,8	28 x 8,6	M 8 x 50	36	50	50	80377
ClickEasy HBS 8 x 60	M 8	1800	10	36 x 13,8	28 x 8,6	M 8 x 60	46	60	50	80382
ClickEasy HBS 8 x 70	M 8	1800	10	36 x 13,8	28 x 8,6	M 8 x 70	56	70	50	80383
ClickEasy HBS 8 x 80	M 8	1800	10	36 x 13,8	28 x 8,6	M 8 x 80	66	80	50	80384
ClickEasy HBS 8 x 90	M 8	1800	10	36 x 13,8	28 x 8,6	M 8 x 90	76	90	50	80385
ClickEasy HBS 8 x 100	M 8	1800	10	36 x 13,8	28 x 8,6	M 8 x 100	86	100	50	80386
ClickEasy HBS 8 x 120	M 8	1800	10	36 x 13,8	28 x 8,6	M 8 x 120	106	120	50	80387
ClickEasy HBS 8 x 200	M 8	1800	10	36 x 13,8	28 x 8,6	M 8 x 200	186	200	50	80388
ClickEasy HBS 10 x 25	M 10	1800	15	36 x 13,8	28 x 10,6	M 10 x 25	11	25	50	80378
ClickEasy HBS 10 x 30	M 10	1800	15	36 x 13,8	28 x 10,6	M 10 x 30	16	30	50	80379
ClickEasy HBS 10 x 40	M 10	1800	15	36 x 13,8	28 x 10,6	M 10 x 40	26	40	50	80380
ClickEasy HBS 10 x 50	M 10	1800	15	36 x 13,8	28 x 10,6	M 10 x 50	36	50	50	80381

ClickEasy K

- Reeds voorzien van voorgemonteerde KS kogelscharnier.



Type	Draad-aan-sluiting	Max. werk-belasting (N)	Max. M_b (Nm)	Railmoer C (mm)	Sluitring D x d (mm)	Kogel-scharnier	Afmetingen			Code-nummer
							A (mm)	B (mm)		
ClickEasy K 8	M 8	1800	10	36 x 13,8	28 x 8,6	KS 8 x 8	50	13	50	80391
ClickEasy K 10	M 10	1800	10	36 x 13,8	28 x 10,6	K 10 x 10	50	13	50	80392