



HOSE REEL serie 813

813/8

813/10



ALUMINIUM
BODY

813/8/S

813/10/S



Manufactured according to standard:
Construit selon norme:
ISO EN 12100-1
ISO EN 12100-2



These products comply with Directives:
Produits conformes aux Directives:
2006/42/CE



TECHNICAL FEATURES

- Mat polyurethane hose.
- Diecast aluminium casing, undercoat paint finish.
- Complete with pivot bracket for mounting.
- Provided with hose ratchet stop device, every 50 cm, easily removable if constant traction is required.



CARACTERISTIQUES TECHNIQUES

- Tuyau en polyurethane mat.
- Boîtier en aluminium moulé, verni au four.
- Avec support orientable de fixation
- Fourni avec dispositif d'arrêt du tuyau, qui peut être inséré tous les 50 cm, facile à éliminer si le tuyau doit être toujours en traction.



TECHNISCHE MERKMALE

- Druckgegossenes Alugehäuse, gerippt und Ofen Lackiert.
- Matter Polyurethanschlauch mit Gewebelinie.
- Schwenkbarer Bügel für Wandbefestigung.
- Arretiervorrichtung, welche ca. alle 50 cm eingesetzt werden kann und einfach zu beseitigen ist, wenn der Schlauch ständig unter Zug sein soll.



CARACTERISTICAS TECNICAS

- Tubo de poliuretano opaco.
- Estructura de aluminio fundido a presión y pintado con polvo epoxídico.
- Abrazadera de fijación orientable.
- Provisto con dispositivo de parada del tubo, insertable mas o menos cada 50 cm, facilmente eliminable en caso se quiera el tubo constantemente en tracción.

OPTIONAL

ART. 949/PR

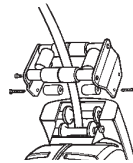
- Optional device to fasten the pivoting bracket of the hose reel series 813. Essential for ceiling applications.

- Dispositif optional pour rendre fixe au lieu d'orientable le support de fixation des enrouleurs série 813. Indispensable pour l'application à plafond.
- Feststellvorrichtung, auf Anfrage lieferbar, um die Befestigungsbügel der Schlauchaufroller 813 zu fixieren. Unbedingt bei Deckenmontage.
- Dispositivo opcional para mantener fija, aunque orientable, la abrazadera de fijación del enrollador serie 813. Indispensable para la instalación al descubierto.

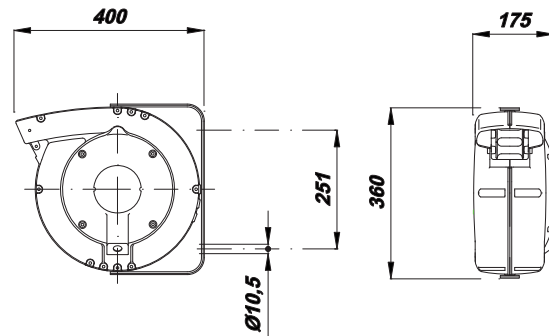
ART. 953

- Roller-cable guide, necessary for ceiling applications.

- Dispositif guide-cable à rouleaux, indispensable pour installations au plafond.
- Rollenmundstück, nötig für Fußbodenbefestigung.
- Boca guidacables con rodillos, indispensable para instalacion en suelos.





DIMENSIONS



Art. **813/8/S** **813/10/S**



Art. **813/8** **813/10**

hose int. Ø Ø int. tuyau	8 mm (5/16")	10 mm (3/8")
hose m tuyau m	12 (10 + 2)	9 (7 + 2)
max press	12 bar (1,2 Mpa)	12 bar (1,2 Mpa)
temperature	-5°/+40° C	-5°/+40° C
End pipe fitting Raccord sortie	1/4" M	3/8" M
Incoming fitting Raccord entrée	1/4" M	3/8" M
Incoming pipe Tuyau entrée	2 mt	2 mt
air/Luft	YES/OUI	YES/OUI
cold water eau froide	YES/OUI	YES/OUI
	30	30
	mm 400x370x190 Kg 10,5	mm 400x370x190 Kg 10,5

