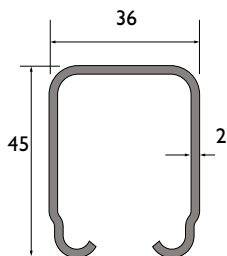


# System 290

## universele onderdelen

290

Rail:



**Model:** 290

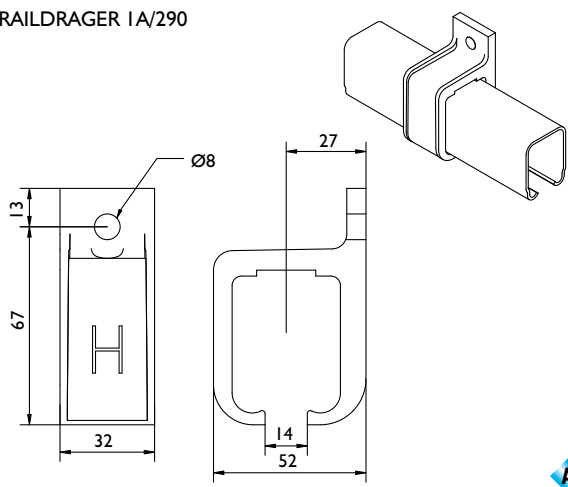
**Materiaal:** koudgewalst staal, gegalvaniseerd volgens sendzimir procédé.

**Lengtes:** 2000, 3000, 4000, 5000 en 6000mm.

**Bevestigingsgaten:** geen

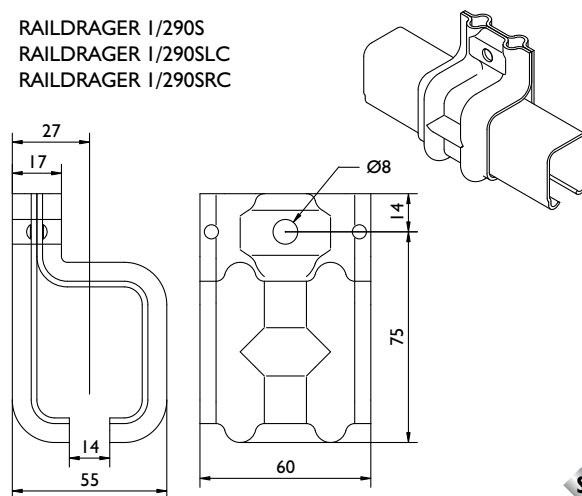
Raildragers - wandbevestiging:

RAILDRAGER 1A/290



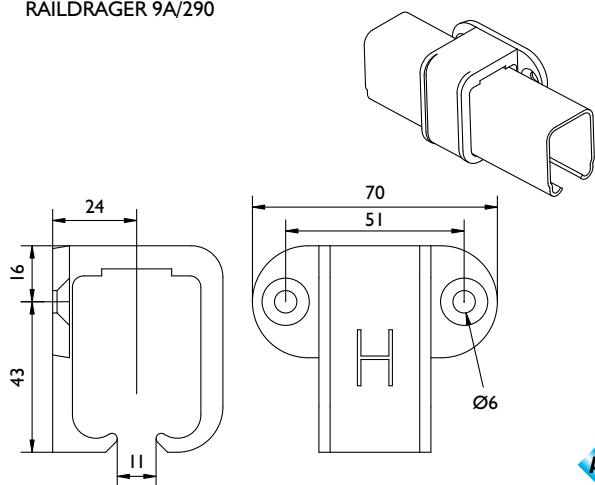
A

RAILDRAGER 1/290S  
RAILDRAGER 1/290SLC  
RAILDRAGER 1/290SRC



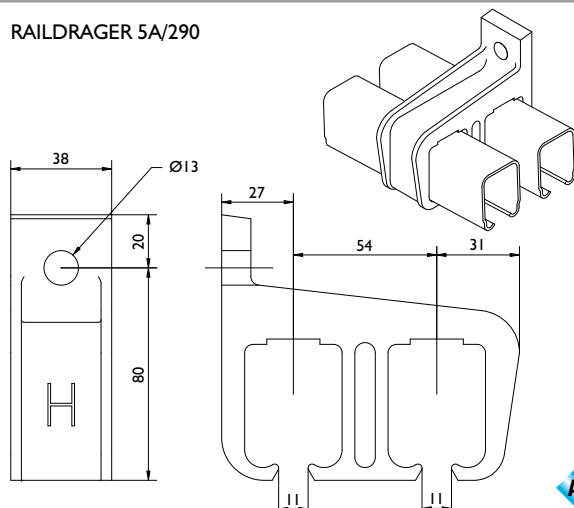
S

RAILDRAGER 9A/290



A

RAILDRAGER 5A/290



A

Legenda:

<b>H</b> = Houten deur	<b>S</b> = Staal
<b>S</b> = Stalen deur	<b>A</b> = Aluminium
<b>MV</b> = Metalen body	<b>S</b> = Stalen wielen
<b>M</b> = Messing geleidewielen	<b>N</b> = Nylon wielen

### Opmerking:

Verbindings-raildragers worden aanbevolen op elke railverbinding, bij het specificeren de letter "X" toevoegen.

Toevoeging **C** = gesloten raildrager  
Toevoeging **LC** = links gesloten raildrager  
Toevoeging **RC** = rechts gesloten raildrager

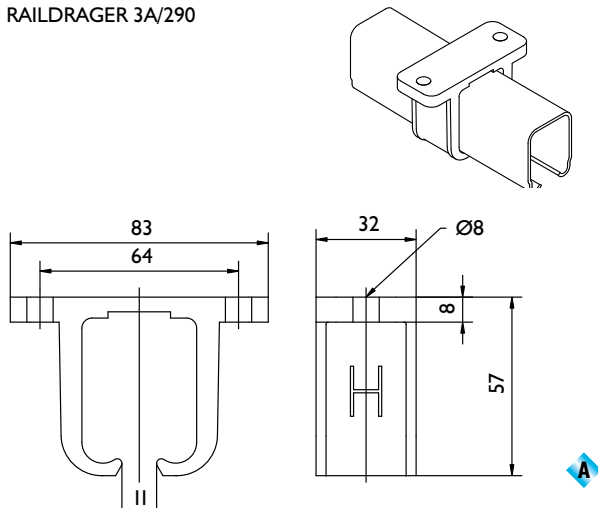
Gesloten raildragers dienen aan beide einden van de totale railbaan te worden gemonteerd en dienen uitsluitend voor het afsluiten van de rail, niet als deurbuffer gebruiken.

# System 290

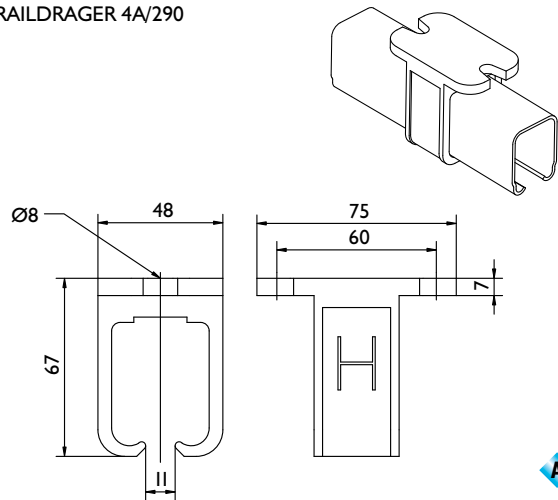
## universele onderdelen

### Raildragers - plafondbevestiging:

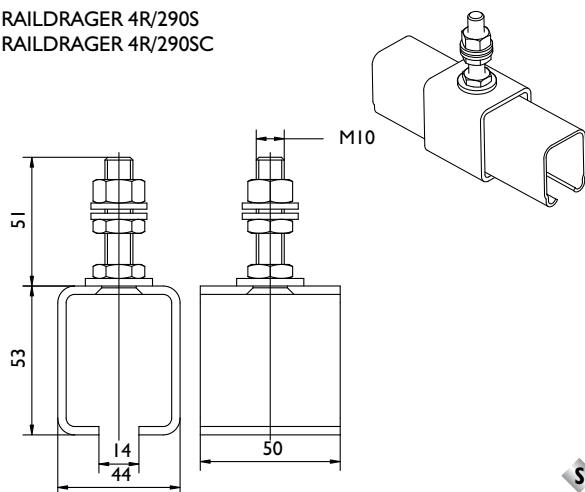
RAILDRAGER 3A/290



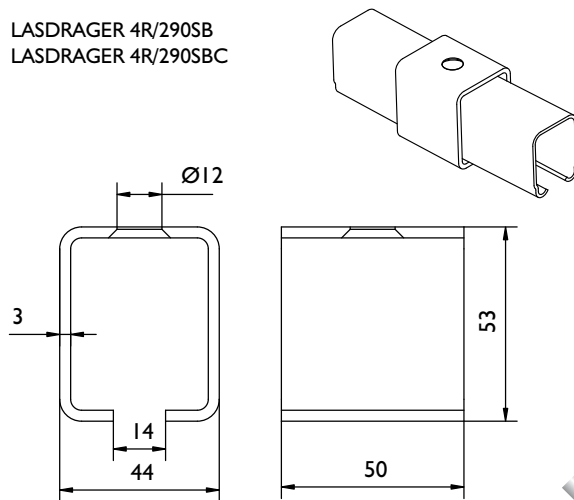
RAILDRAGER 4A/290



RAILDRAGER 4R/290S  
RAILDRAGER 4R/290SC

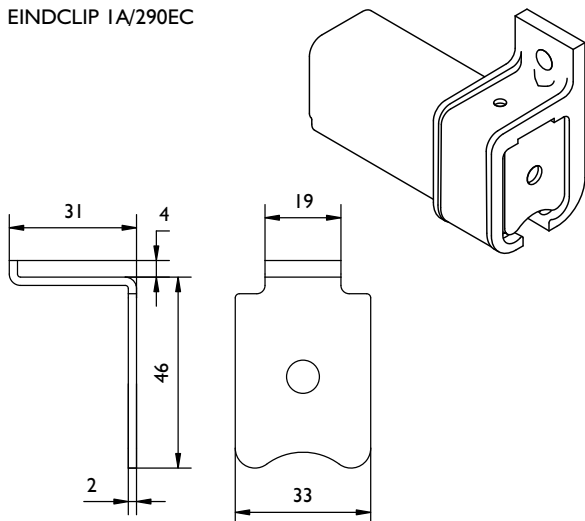


LASDRAGER 4R/290SB  
LASDRAGER 4R/290SBC



### Specials:

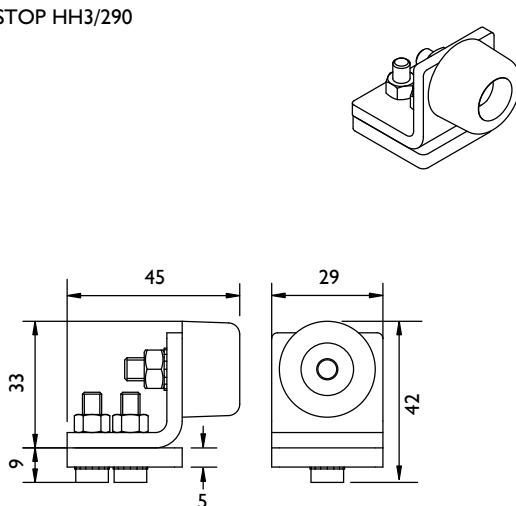
EINDCLIP 1A/290EC



Eindclip ter afdichting en blokkering van de rail.  
Bruikbaar i.c.m. raildrager: I, IA, 3A, 4A, 5A en 9A



STOP HH3/290

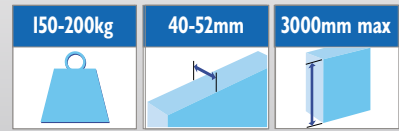


Voor bevestiging in de rail, staal gegalvaniseerd met stootbuffer.



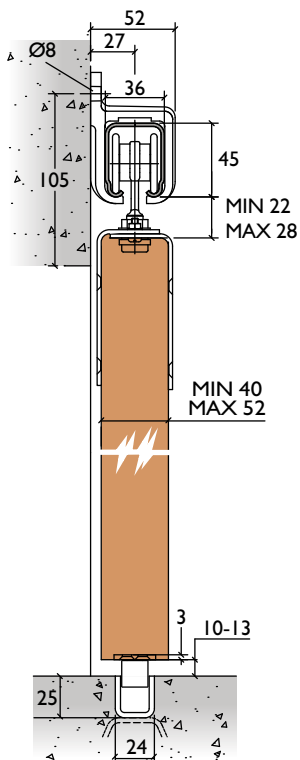
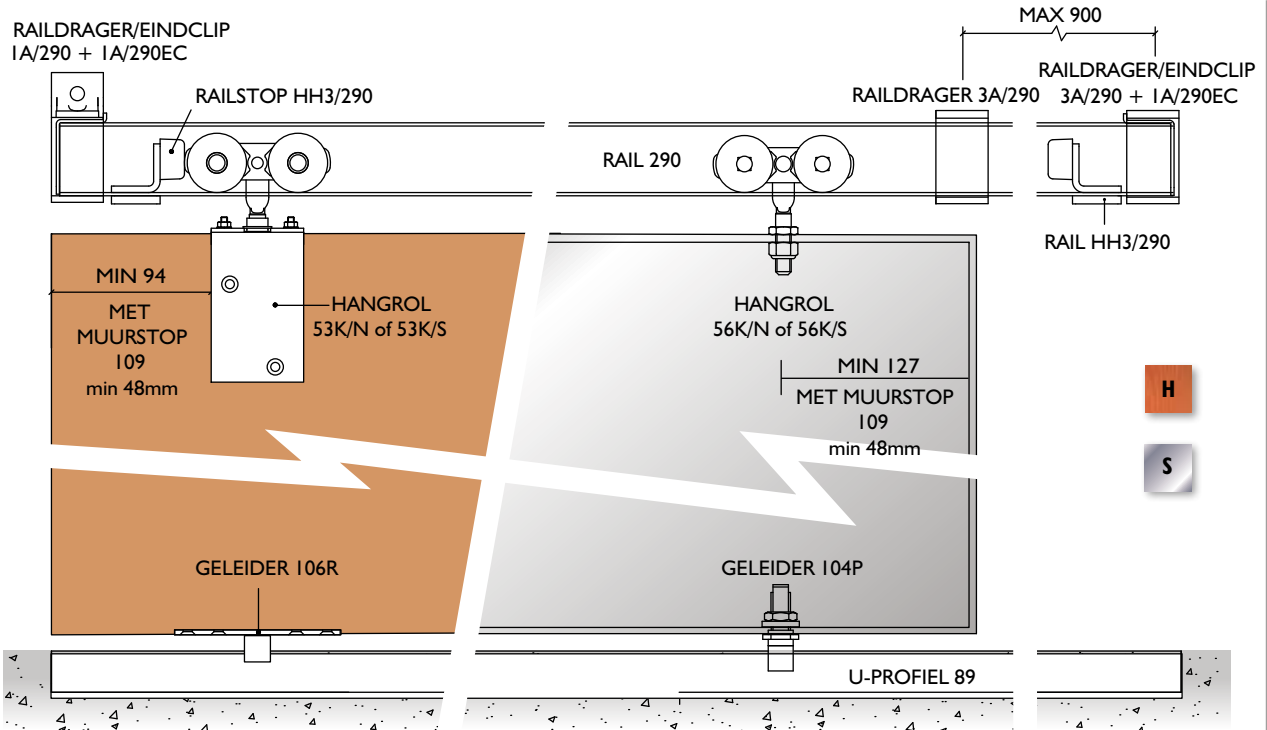
# System 290

## rechtschuivend beslag

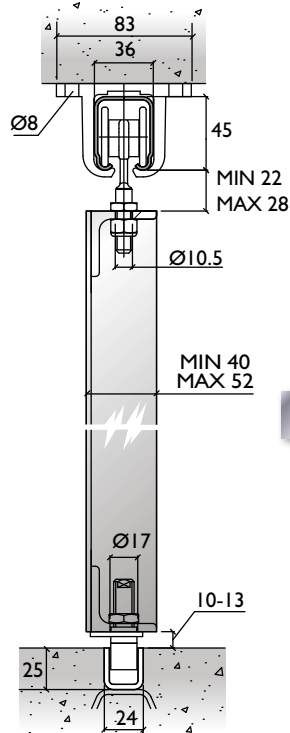


### System opstelling: enkele rail

290



H



S

### Opmerking:

De opening kan worden afgesloten door één of meerdere deuren, ongeacht de schuifrichting.

Indien de deuren aan de buitenzijde van het gebouw worden afgehangen, verdient het aanbeveling een afdekkap toe te passen zie blz. 101 en 102.

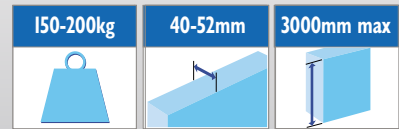
Bij maximaal gewicht of abnormaal gebruik, verdient het aanbeveling om maximale afstand van de raildrager te verkleinen.

Voor een optimale werking is het van belang dat de breedte niet meer dan 75% van de hoogte bedraagt.

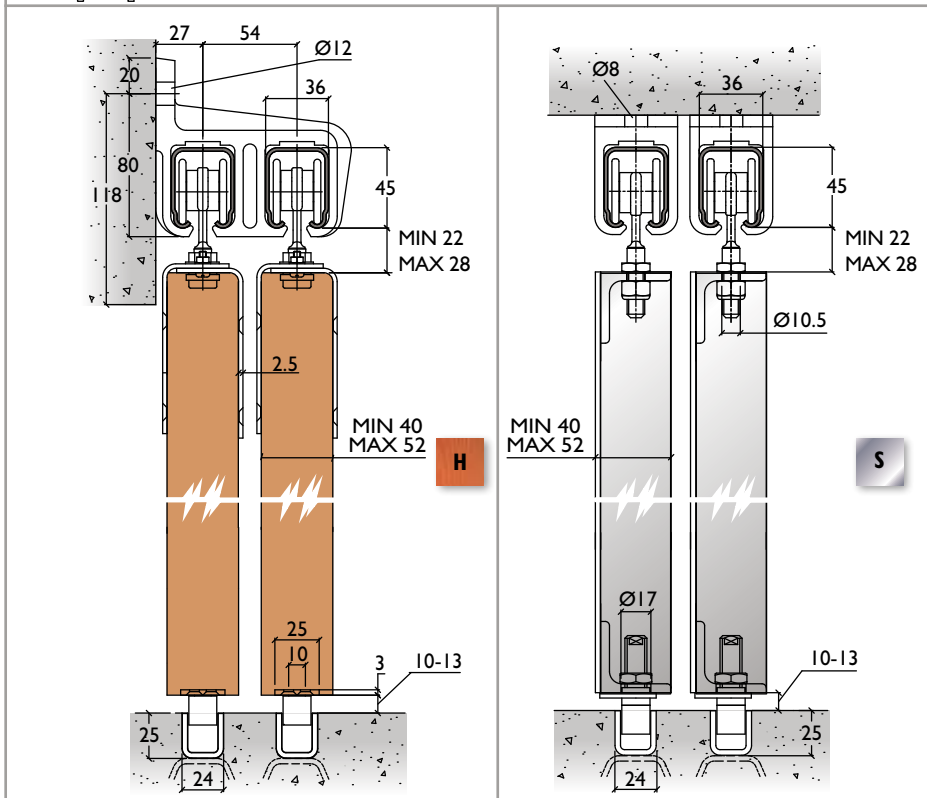
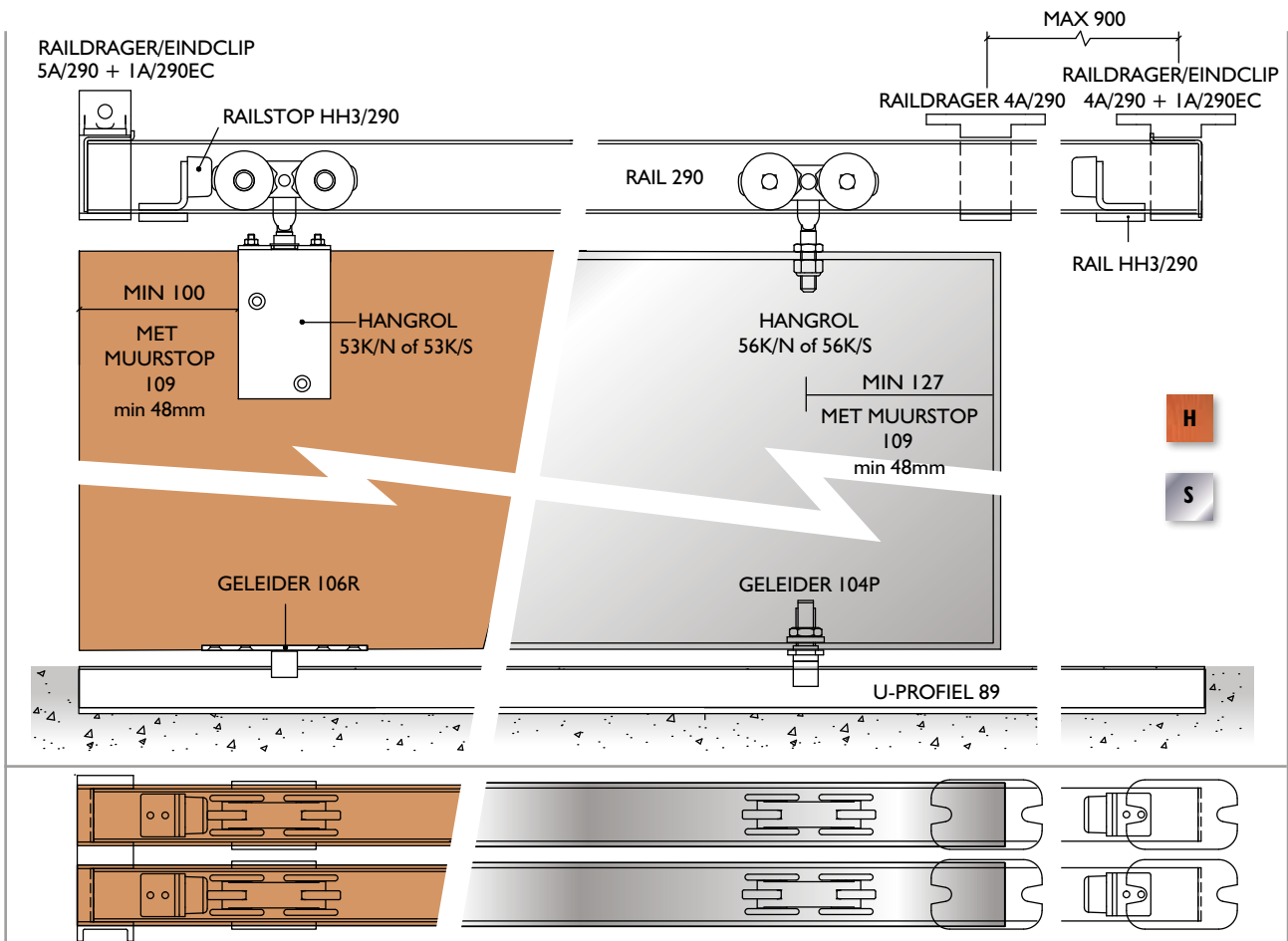
Voor alternatieve ondergeleiding zie blz. 94 t/m 99.

# System 290

## rechtschuivend beslag



### System opstelling: dubbele rail



### Opmerking:

De deuren kunnen schuiven in de dagopening voor elkaar, dus halve opening beschikbaar, of op dubbele baan achter muur, waardoor de gehele opening vrijkomt.

Indien de deuren aan de buitenzijde van het gebouw worden afgehangen, verdient het aanbeveling een afdekkap toe te passen zie blz. 101 en 102.

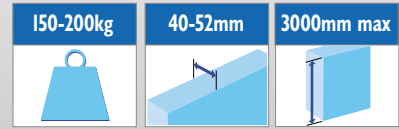
Bij maximaal gewicht of abnormaal gebruik, verdient het aanbeveling om maximale afstand van de raildrager te verkleinen.

Voor een optimale werking is het van belang dat de breedte niet meer dan 75% van de hoogte bedraagt.

Voor alternatieve ondergeleiding zie blz. 94 t/m 99.

# System 290

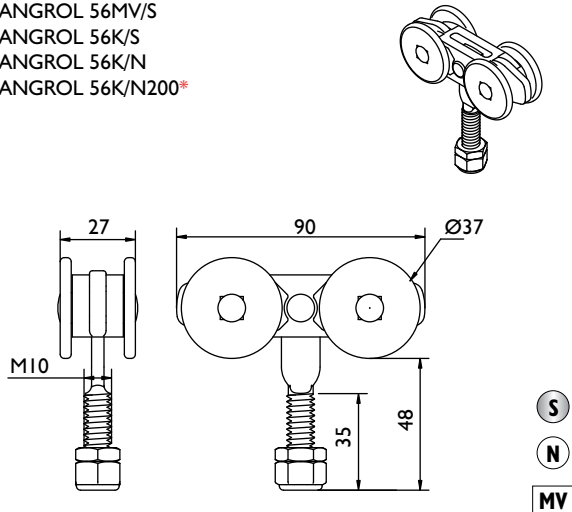
## rechtschuivend beslag



### Hangrollen:

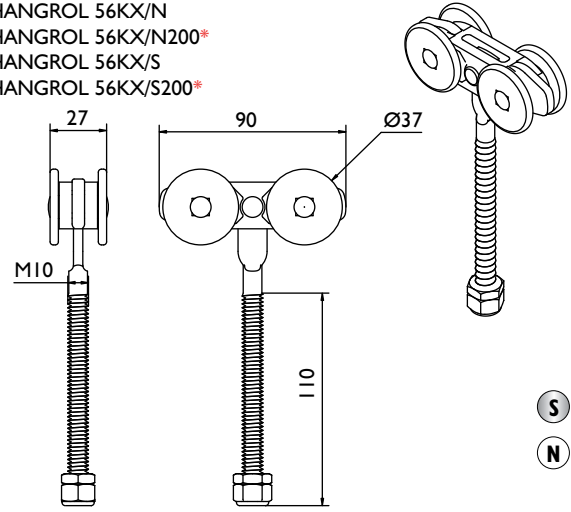
290

HANGROL 56MV/S  
HANGROL 56K/S  
HANGROL 56K/N  
HANGROL 56K/N200\*



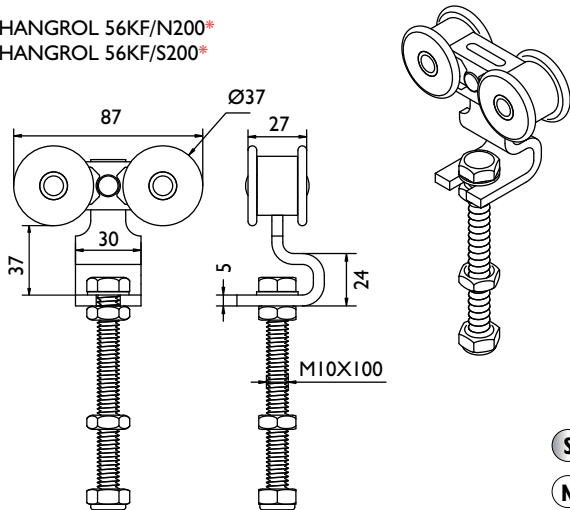
S  
N  
MV

HANGROL 56KX/N  
HANGROL 56KX/N200\*  
HANGROL 56KX/S  
HANGROL 56KX/S200\*



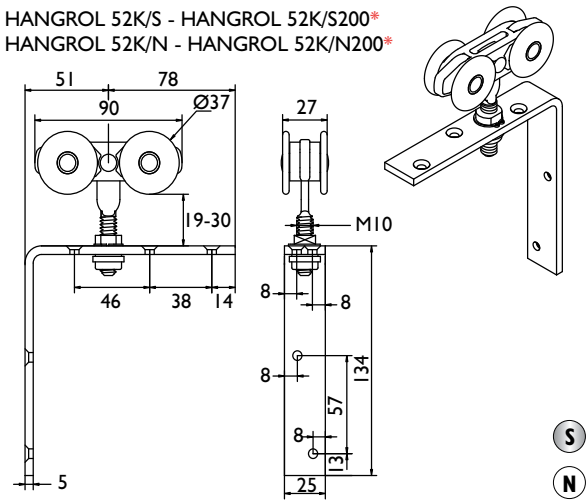
S  
N

HANGROL 56KF/N200\*  
HANGROL 56KF/S200\*



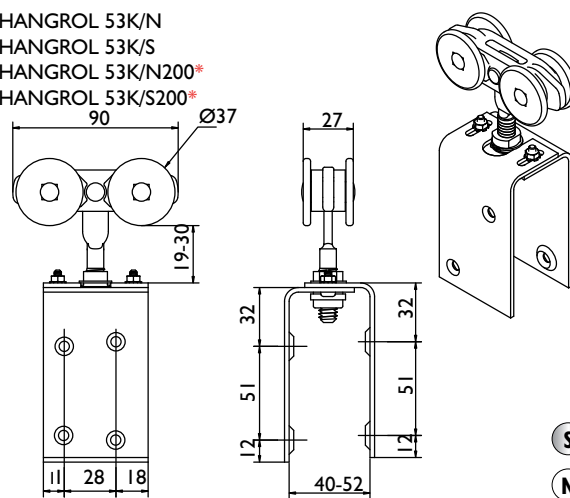
S  
N

HANGROL 52K/S - HANGROL 52K/S200\*  
HANGROL 52K/N - HANGROL 52K/N200\*



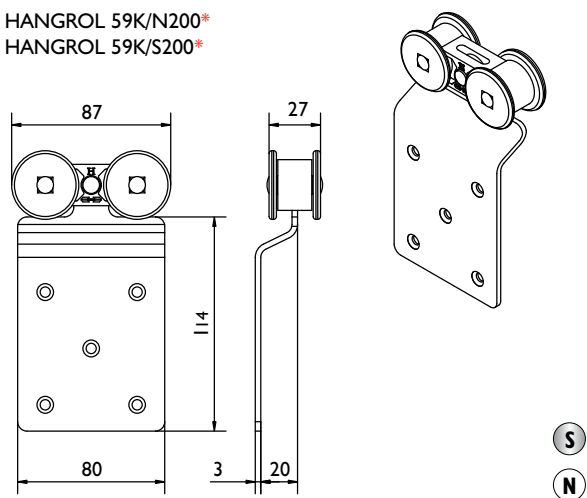
S  
N

HANGROL 53K/N  
HANGROL 53K/S  
HANGROL 53K/N200\*  
HANGROL 53K/S200\*



S  
N

HANGROL 59K/N200\*  
HANGROL 59K/S200\*



S  
N

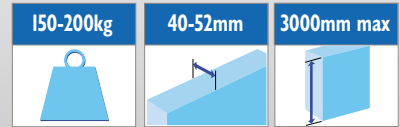
### Opmerking:

\* 200 = 200kg maximaal deurgewicht, anders maximaal 150 kg per 2 hangrollen.

Standaard hangrollen zijn uitgevoerd met bronzen lagering, 200kg versie hebben naaldlagering, zijn onderhoudsvrij en verticaal verstelbaar. Hangrollen met nylon wielen verminderen de wrijving en hebben daardoor maximale draagkracht, tevens zijn ze geruisarm. Hangrollen met nylon wielen mogen niet gebruikt worden bij een omgevingstemperatuur van meer dan 80°C. Voor automatische aandrijving halveer het draaggewicht en gebruik nylon wielen indien mogelijk.

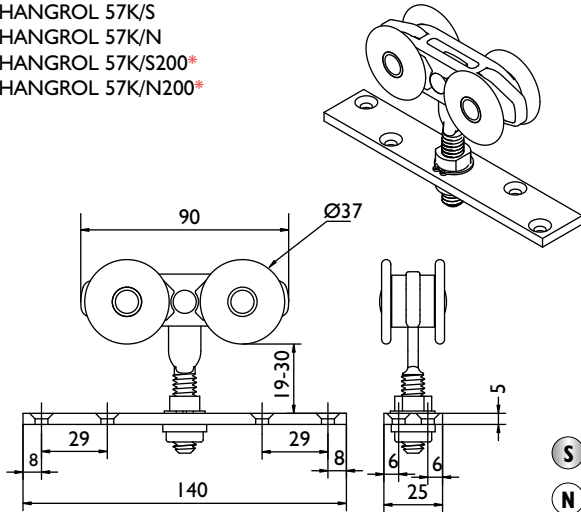
# System 290

## rechtschuivend beslag



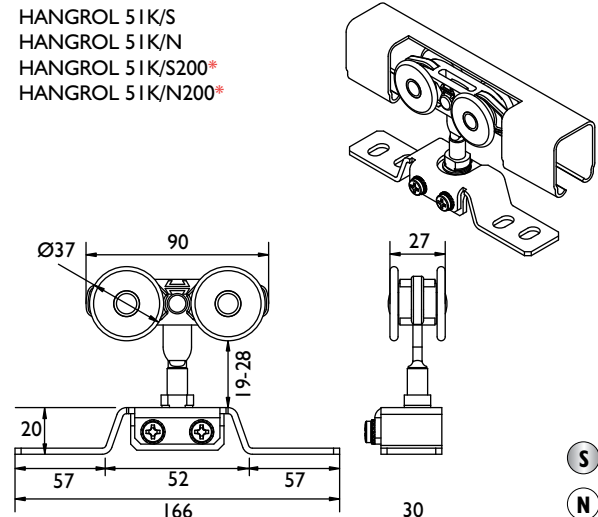
### Hangrollen:

HANGROL 57K/S  
HANGROL 57K/N  
HANGROL 57K/S200\*  
HANGROL 57K/N200\*



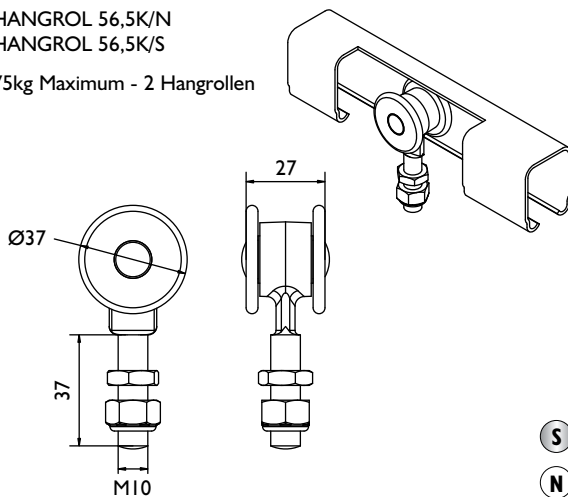
S  
N

HANGROL 51K/S  
HANGROL 51K/N  
HANGROL 51K/S200\*  
HANGROL 51K/N200\*



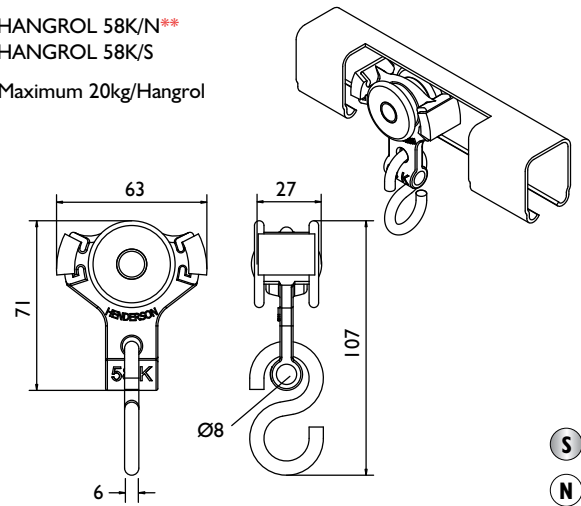
S  
N

HANGROL 56.5K/N  
HANGROL 56.5K/S  
75kg Maximum - 2 Hangrollen



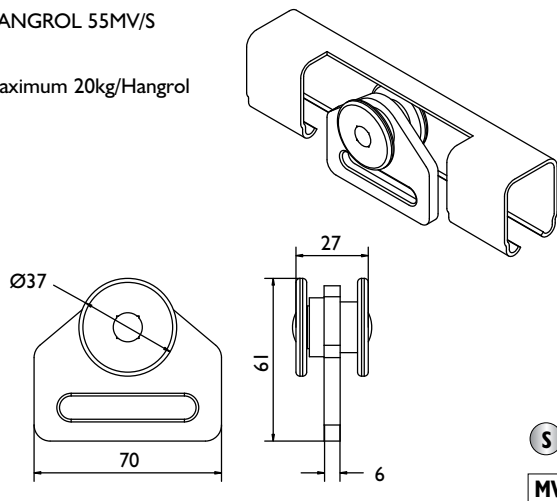
S  
N

HANGROL 58K/N\*\*  
HANGROL 58K/S  
Maximum 20kg/Hangrol



S  
N

HANGROL 55MV/S  
Maximum 20kg/Hangrol



S  
MV

### Opmerking:

- \* 200 = 200kg maximaal deurgewicht, anders maximaal 150 kg per 2 hangrollen.
- \*\* Niet geschikt voor een bocht.

Standaard hangrollen zijn uitgevoerd met bronzen lagering, 200kg versie hebben naaldlagering, zijn onderhoudsvrij en verticaal verstelbaar. Hangrollen met nylon wielen verminderen de wrijving en hebben daardoor maximale draagkracht, tevens zijn ze geruisarm. Hangrollen met nylon wielen mogen niet gebruikt worden bij een omgevingstemperatuur van meer dan 80°C. Voor automatische aandrijving halveer het draaggewicht en gebruik nylon wielen indien mogelijk.

290