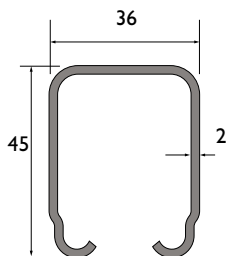


System 290

universele onderdelen

290

Rail:



Model: 290

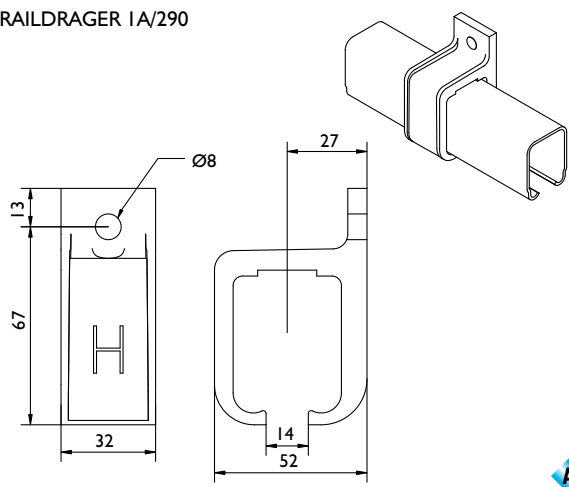
Materiaal: koudgewalst staal, gegalvaniseerd volgens sendzimir procédé.

Lengtes: 2000, 3000, 4000, 5000 en 6000mm.

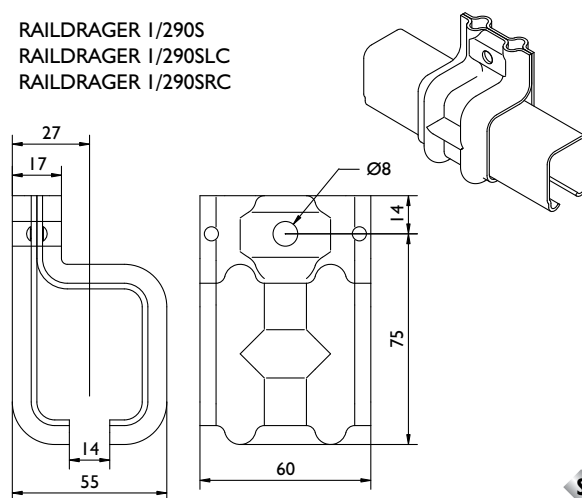
Bevestigingsgaten: geen

Raildragers - wandbevestiging:

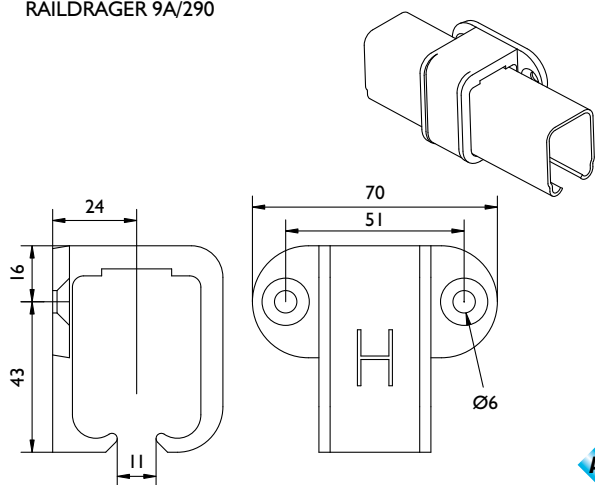
RAILDRAGER 1A/290



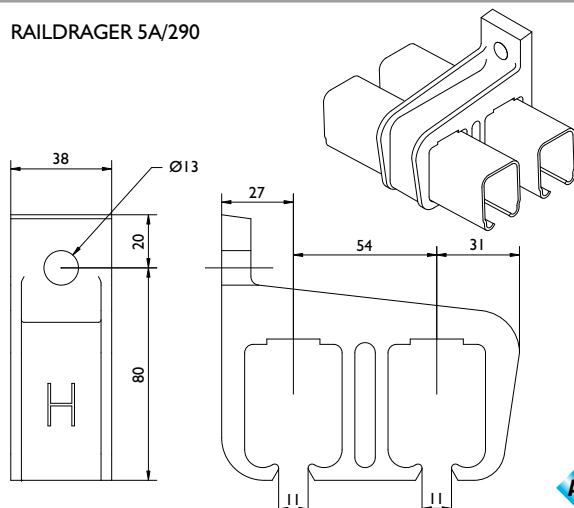
RAILDRAGER 1/290S
RAILDRAGER 1/290SLC
RAILDRAGER 1/290SRC



RAILDRAGER 9A/290



RAILDRAGER 5A/290



Legenda:

H = Houten deur	S = Staal
S = Stalen deur	A = Aluminium
MV = Metalen body	S = Stalen wielen
M = Messing geleidewielen	N = Nylon wielen

Opmerking:

Verbindings-raildragers worden aanbevolen op elke railverbinding, bij het specificeren de letter "X" toevoegen.

Toevoeging **C** = gesloten raildrager
Toevoeging **LC** = links gesloten raildrager
Toevoeging **RC** = rechts gesloten raildrager

Gesloten raildragers dienen aan beide einden van de totale railbaan te worden gemonteerd en dienen uitsluitend voor het afsluiten van de rail, niet als deurbuffer gebruiken.

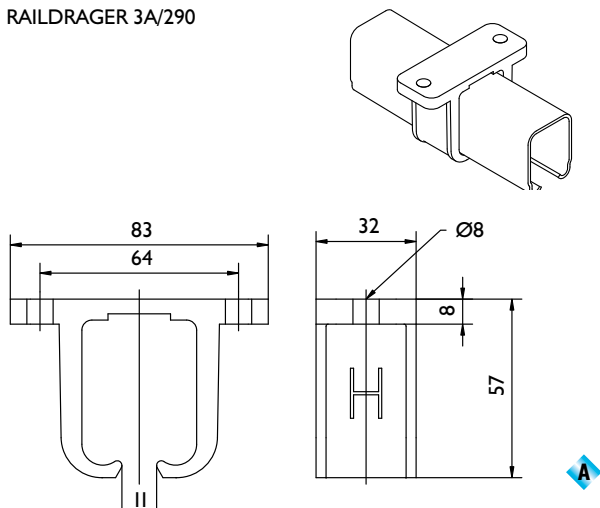
System 290

universele onderdelen

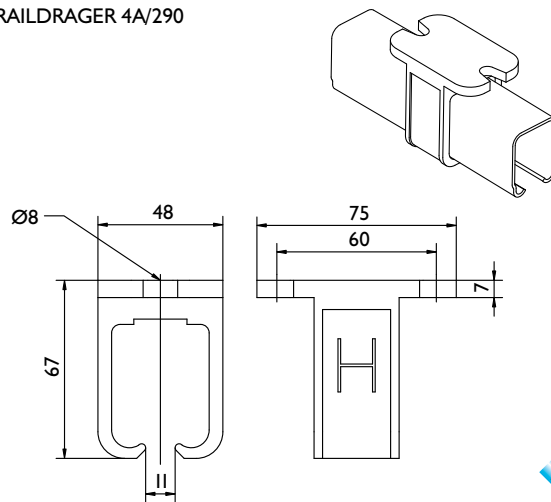
290

Raildragers - plafondbevestiging:

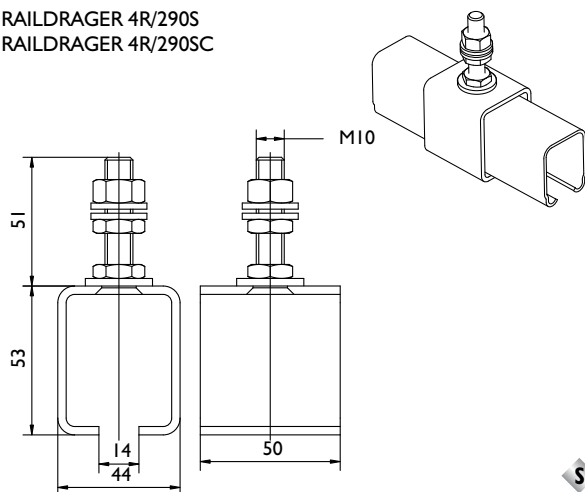
RAILDRAGER 3A/290



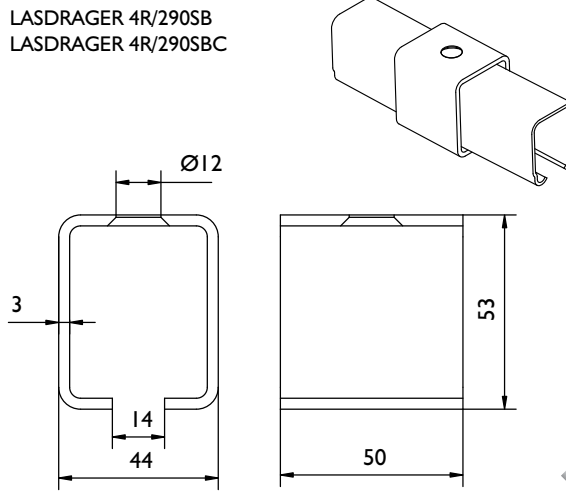
RAILDRAGER 4A/290



RAILDRAGER 4R/290S
RAILDRAGER 4R/290SC

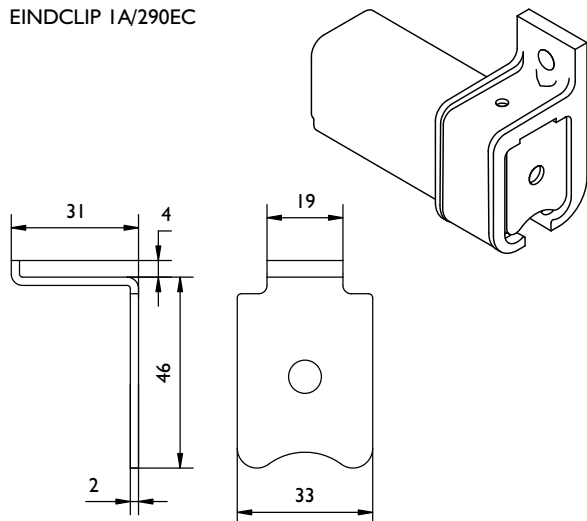


LASDRAGER 4R/290SB
LASDRAGER 4R/290SBC



Specials:

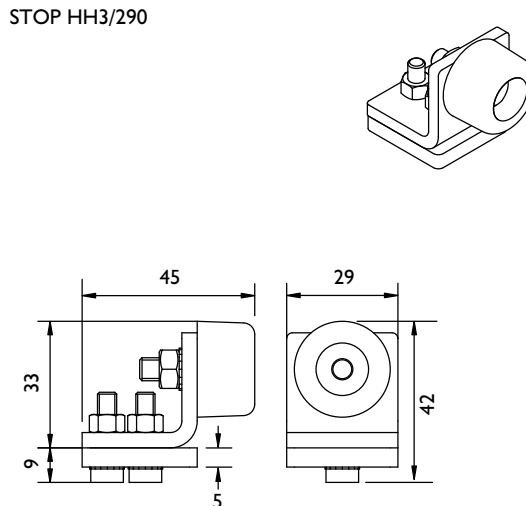
EINDCLIP 1A/290EC



Eindclip ter afdichting en blokkering van de rail.
Bruikbaar i.c.m. raildrager: I, IA, 3A, 4A, 5A en 9A



STOP HH3/290

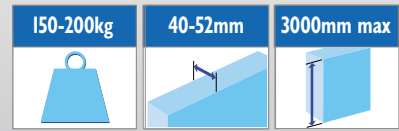


Voor bevestiging in de rail, staal gegalvaniseerd met stootbuffer.



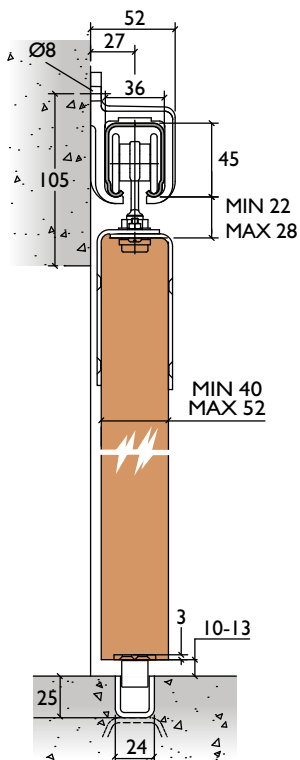
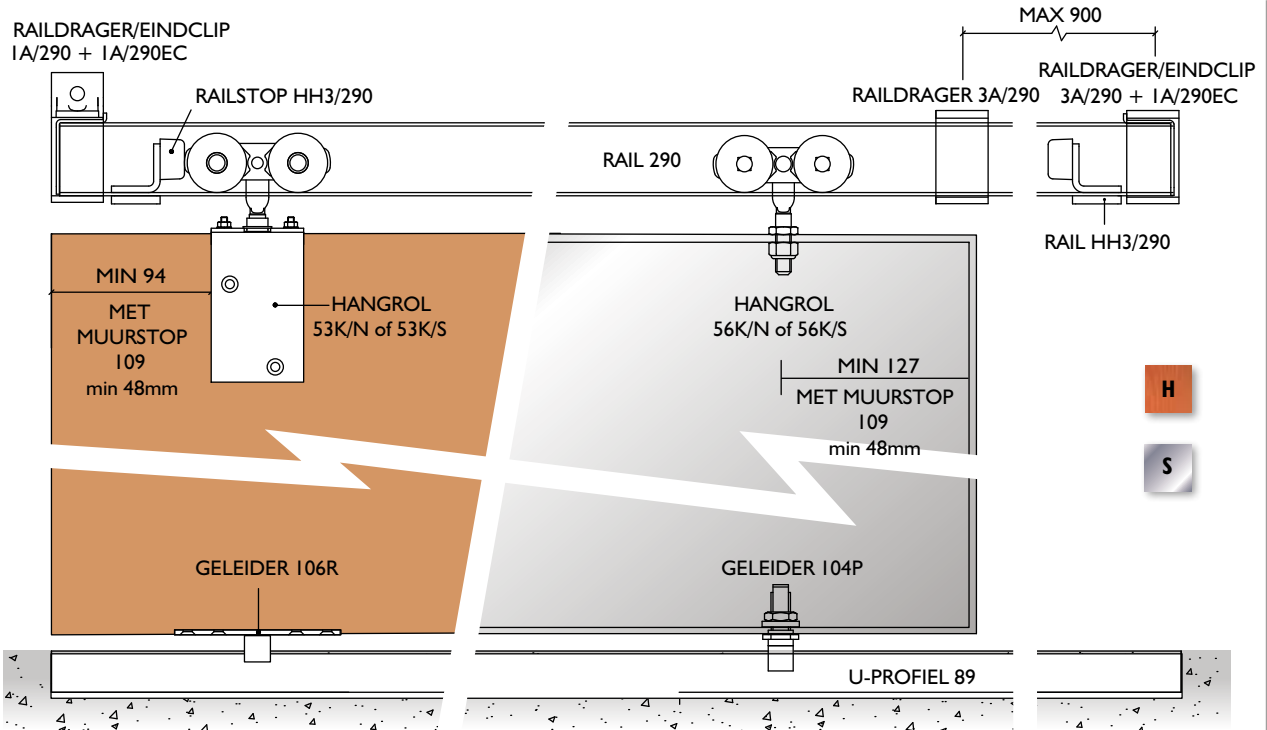
System 290

rechtschuivend beslag

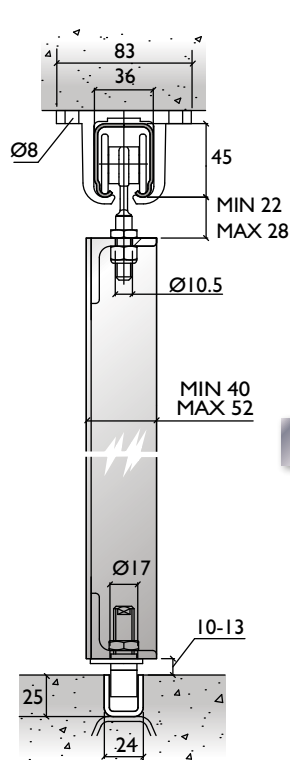


System opstelling: enkele rail

290



H



S

Opmerking:

De opening kan worden afgesloten door één of meerdere deuren, ongeacht de schuifrichting.

Indien de deuren aan de buitenzijde van het gebouw worden afgehangen, verdient het aanbeveling een afdekkap toe te passen zie blz. 101 en 102.

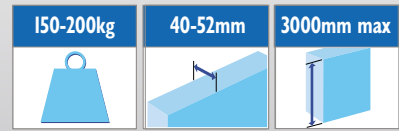
Bij maximaal gewicht of abnormaal gebruik, verdient het aanbeveling om maximale afstand van de raildrager te verkleinen.

Voor een optimale werking is het van belang dat de breedte niet meer dan 75% van de hoogte bedraagt.

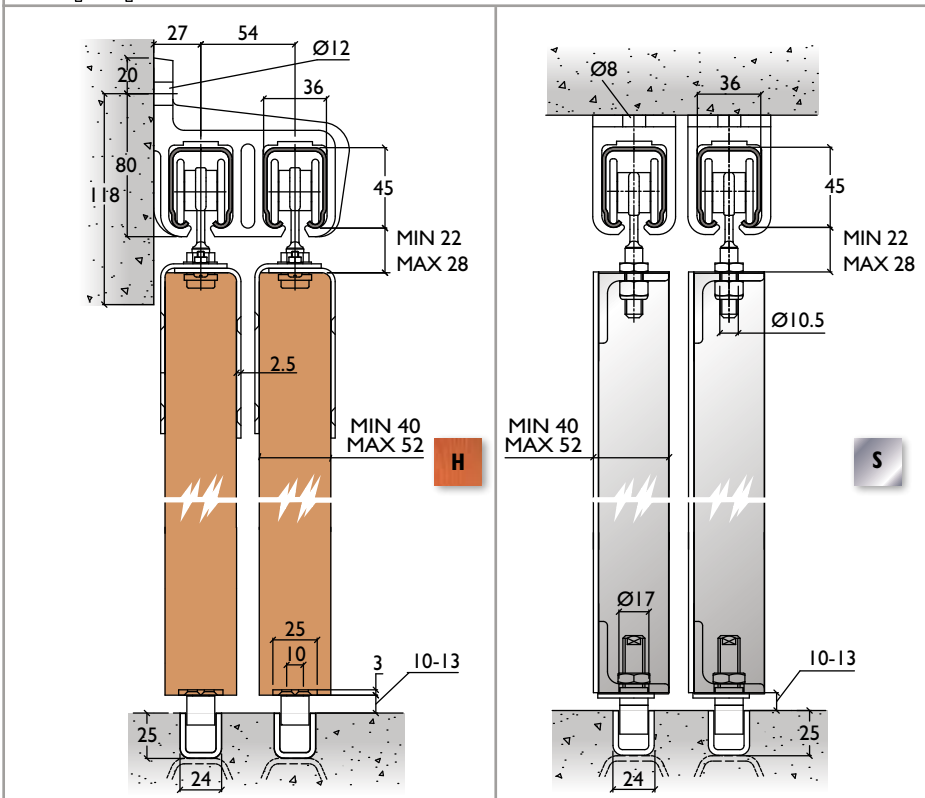
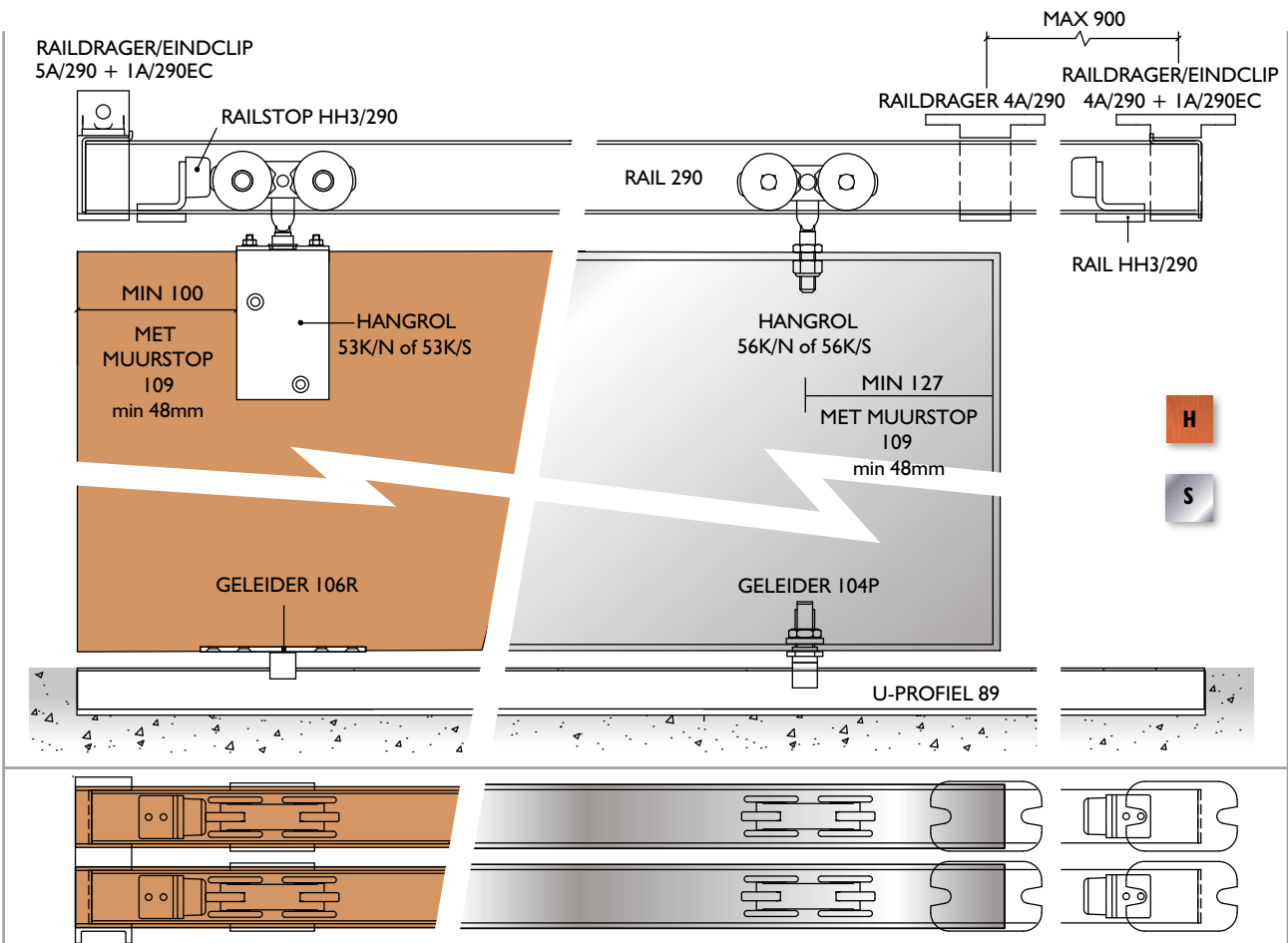
Voor alternatieve ondergeleiding zie blz. 94 t/m 99.

System 290

rechtschuivend beslag



System opstelling: dubbele rail



Opmerking:

De deuren kunnen schuiven in de dagopening voor elkaar, dus halve opening beschikbaar, of op dubbele baan achter muur, waardoor de gehele opening vrijkomt.

Indien de deuren aan de buitenzijde van het gebouw worden afgehangen, verdient het aanbeveling een afdekkap toe te passen zie blz. 101 en 102.

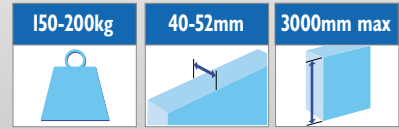
Bij maximaal gewicht of abnormaal gebruik, verdient het aanbeveling om maximale afstand van de raildrager te verkleinen.

Voor een optimale werking is het van belang dat de breedte niet meer dan 75% van de hoogte bedraagt.

Voor alternatieve ondergeleiding zie blz. 94 t/m 99.

System 290

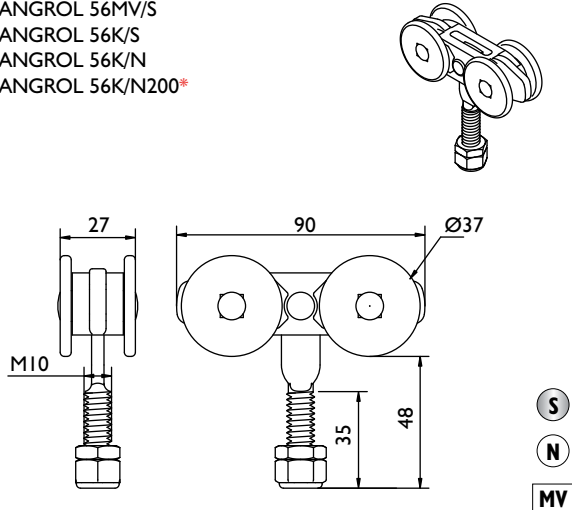
rechtschuivend beslag



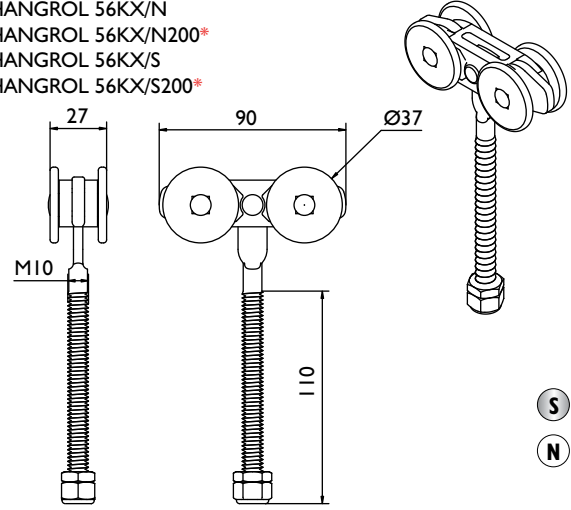
Hangrollen:

290

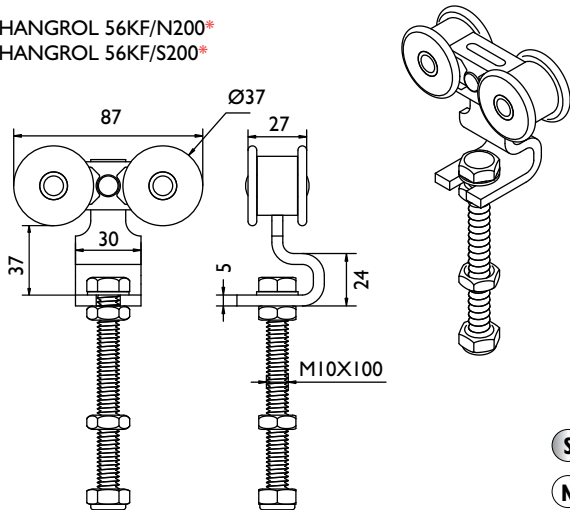
HANGROL 56MV/S
HANGROL 56K/S
HANGROL 56K/N
HANGROL 56K/N200*



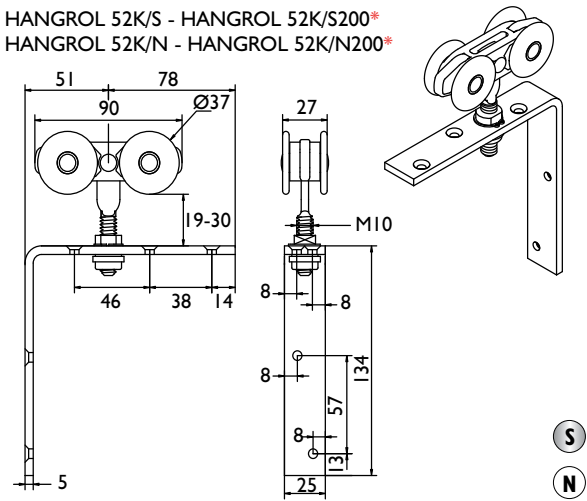
HANGROL 56KX/N
HANGROL 56KX/N200*
HANGROL 56KX/S
HANGROL 56KX/S200*



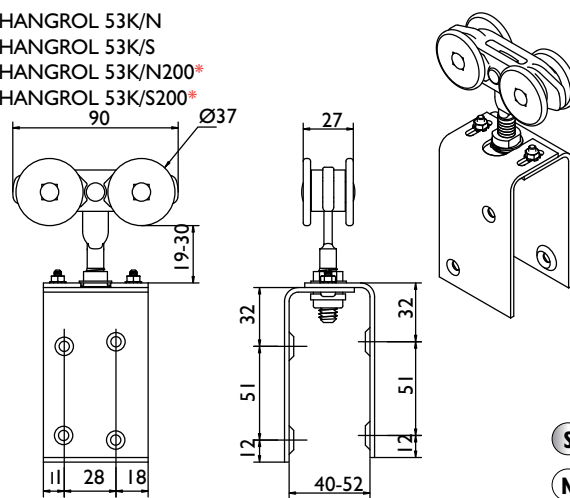
HANGROL 56KF/N200*
HANGROL 56KF/S200*



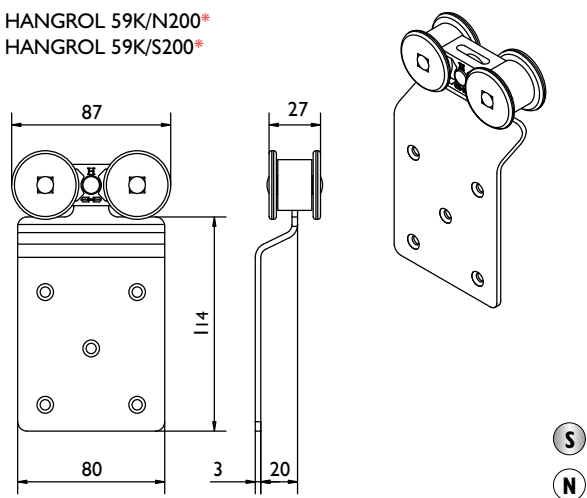
HANGROL 52K/S - HANGROL 52K/S200*
HANGROL 52K/N - HANGROL 52K/N200*



HANGROL 53K/N
HANGROL 53K/S
HANGROL 53K/N200*
HANGROL 53K/S200*



HANGROL 59K/N200*
HANGROL 59K/S200*



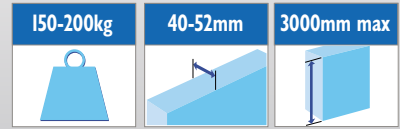
Opmerking:

* 200 = 200kg maximaal deurgewicht, anders maximaal 150 kg per 2 hangrollen.

Standaard hangrollen zijn uitgevoerd met bronzen lagering, 200kg versie hebben naaldlagering, zijn onderhoudsvrij en verticaal verstelbaar. Hangrollen met nylon wielen verminderen de wrijving en hebben daardoor maximale draagkracht, tevens zijn ze geruisarm. Hangrollen met nylon wielen mogen niet gebruikt worden bij een omgevingstemperatuur van meer dan 80°C. Voor automatische aandrijving halveer het draaggewicht en gebruik nylon wielen indien mogelijk.

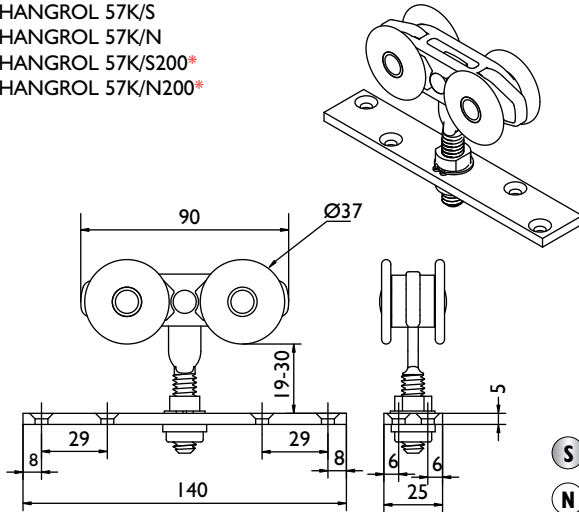
System 290

rechtschuivend beslag

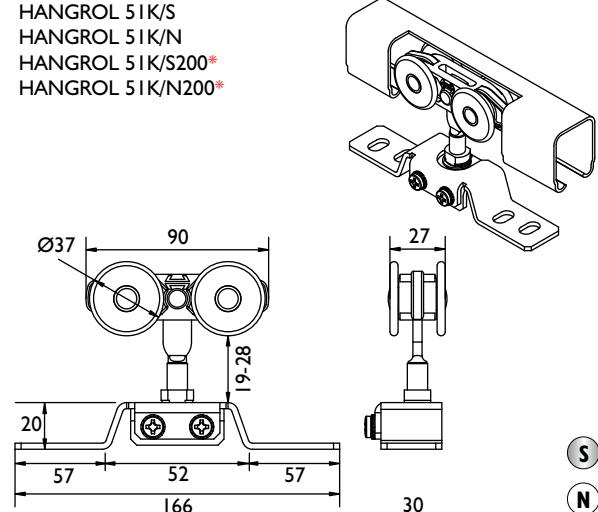


Hangrollen:

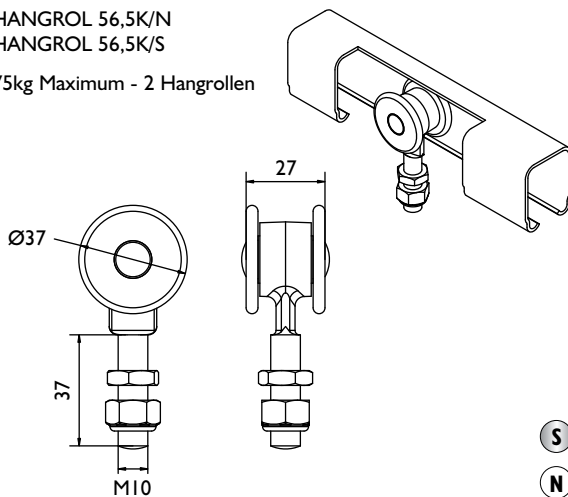
HANGROL 57K/S
HANGROL 57K/N
HANGROL 57K/S200*
HANGROL 57K/N200*



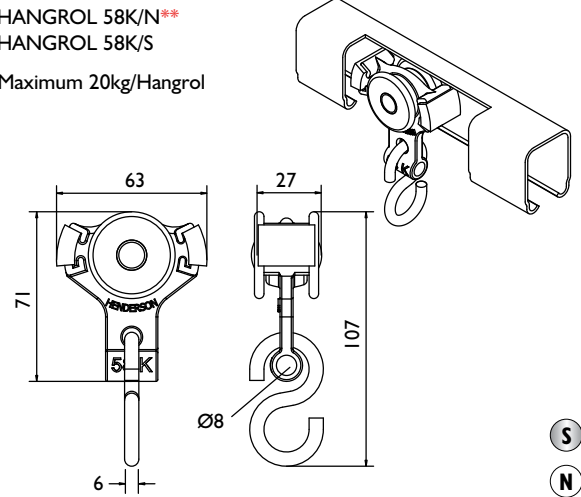
HANGROL 51K/S
HANGROL 51K/N
HANGROL 51K/S200*
HANGROL 51K/N200*



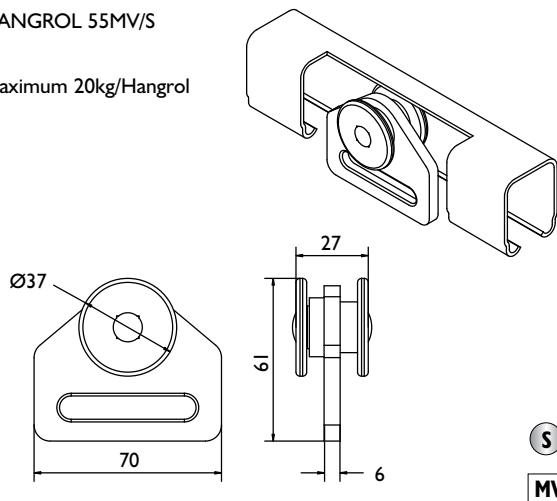
HANGROL 56.5K/N
HANGROL 56.5K/S
75kg Maximum - 2 Hangrollen



HANGROL 58K/N**
HANGROL 58K/S
Maximum 20kg/Hangrol



HANGROL 55MV/S
Maximum 20kg/Hangrol



Opmerking:

- * 200 = 200kg maximaal deurgewicht, anders maximaal 150 kg per 2 hangrollen.
- ** Niet geschikt voor een bocht.

Standaard hangrollen zijn uitgevoerd met bronzen lagering, 200kg versie hebben naaldlagering, zijn onderhoudsvrij en verticaal verstelbaar. Hangrollen met nylon wielen verminderen de wrijving en hebben daardoor maximale draagkracht, tevens zijn ze geruisarm. Hangrollen met nylon wielen mogen niet gebruikt worden bij een omgevingstemperatuur van meer dan 80°C. Voor automatische aandrijving halveer het draaggewicht en gebruik nylon wielen indien mogelijk.

290