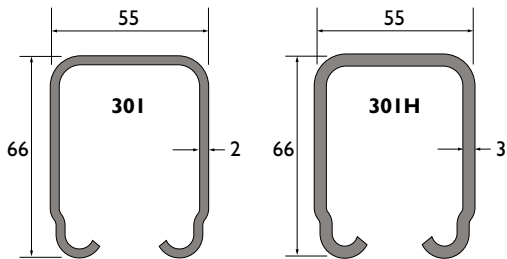


# System 30I & 30IH

## universele onderdelen

30I

Rail:



Model: 30I & 30IH

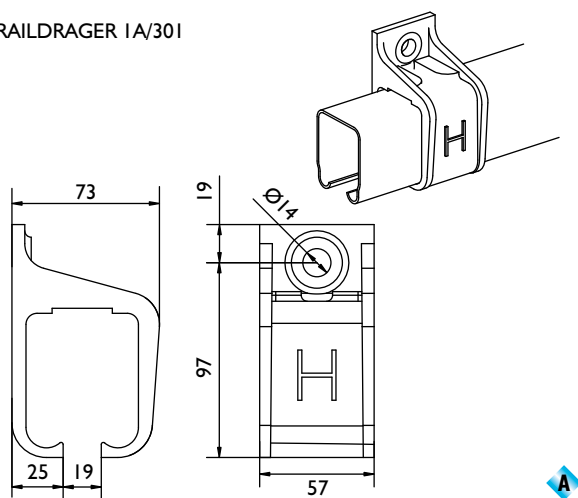
Materiaal: koudgewalst staal, gegalvaniseerd volgens sendzimir procédé.

Lengtes: 2000, 3000, 4000, 5000 en 6000mm

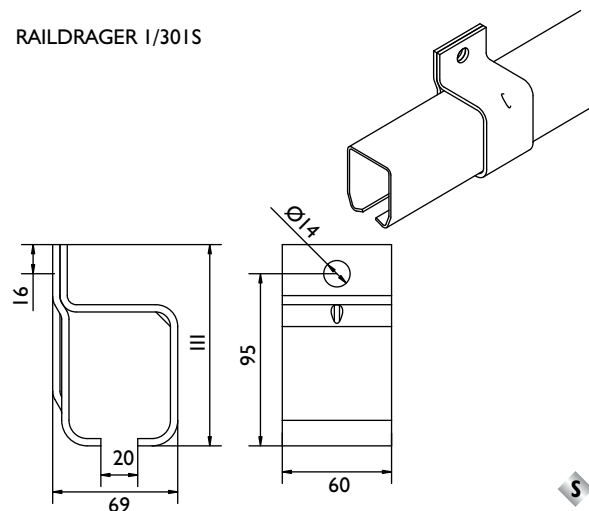
Bevestigingsgaten: geen

Raildragers - wandbevestiging:

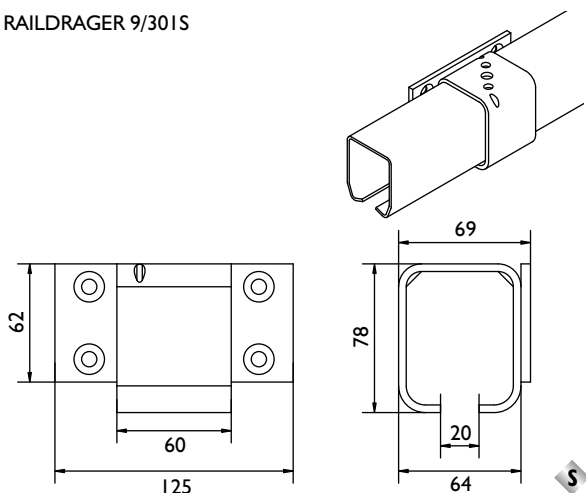
RAILDRAGER 1A/30I



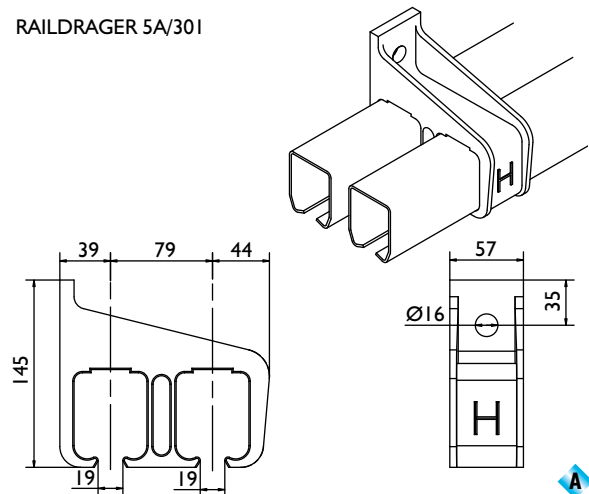
RAILDRAGER 1/30IS



RAILDRAGER 9/30IS



RAILDRAGER 5A/30I



Legenda:

- |                                  |                          |
|----------------------------------|--------------------------|
| <b>H</b> = Houten deur           | <b>S</b> = Staal         |
| <b>S</b> = Stalen deur           | <b>A</b> = Aluminium     |
| <b>M</b> = Messing geleidewielen | <b>S</b> = Stalen wielen |
|                                  | <b>N</b> = Nylon wielen  |

Opmerking:

Verbindings-raildragers worden aanbevolen op elke railverbinding, bij het specificeren de letter "X" toevoegen.

Toevoeging **C** = gesloten raildrager  
 Toevoeging **LC** = links gesloten raildrager  
 Toevoeging **RC** = rechts gesloten raildrager

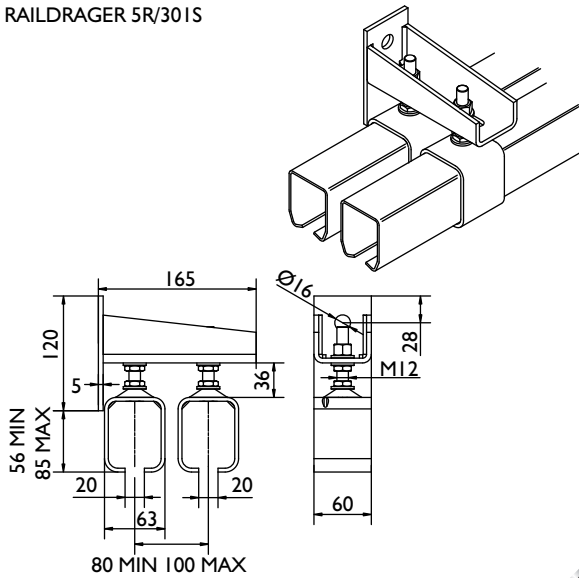
Gesloten raildragers dienen aan beide eind van de totale railbaan te worden gemonteerd en dienen uitsluitend voor het afsluiten van de rail, niet als deurbuffer gebruiken.

# System 30I & 30IH

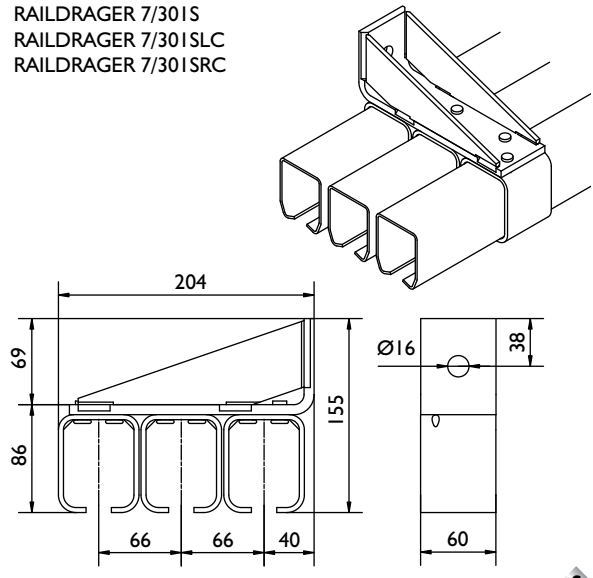
## universele onderdelen

### Raildragers - wandbevestiging:

RAILDRAGER 5R/30IS



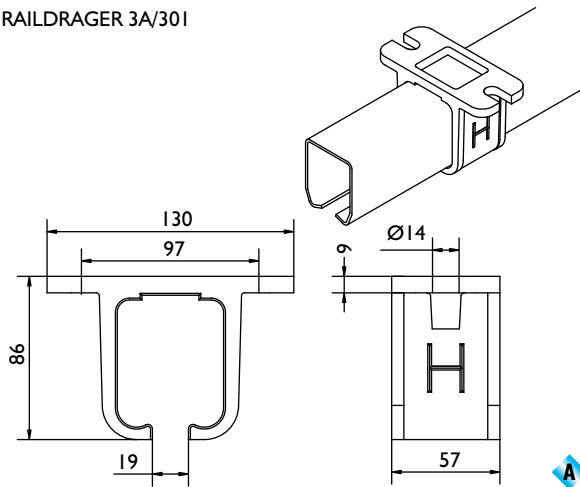
RAILDRAGER 7/30IS  
RAILDRAGER 7/30ISLC  
RAILDRAGER 7/30ISRC



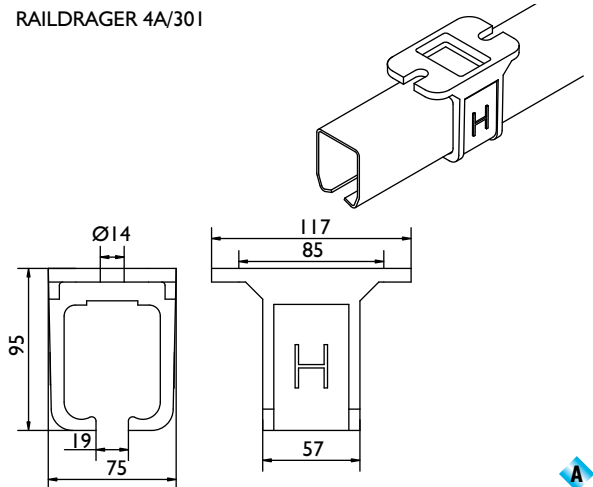
30I

### Raildragers - plafondbevestiging:

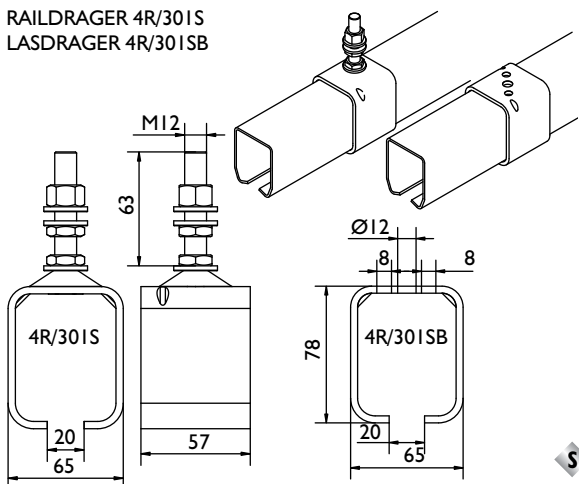
RAILDRAGER 3A/30I



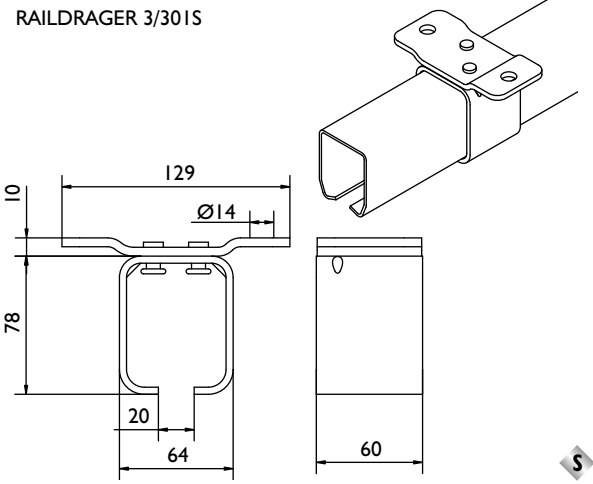
RAILDRAGER 4A/30I



RAILDRAGER 4R/30IS  
LASDRAGER 4R/30ISB



RAILDRAGER 3/30IS

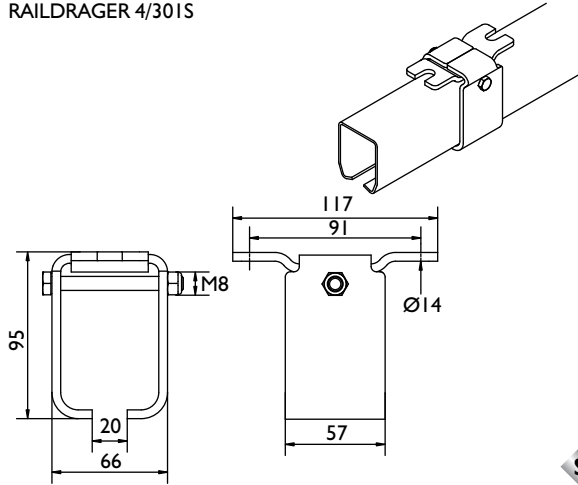


# System 30I & 30IH

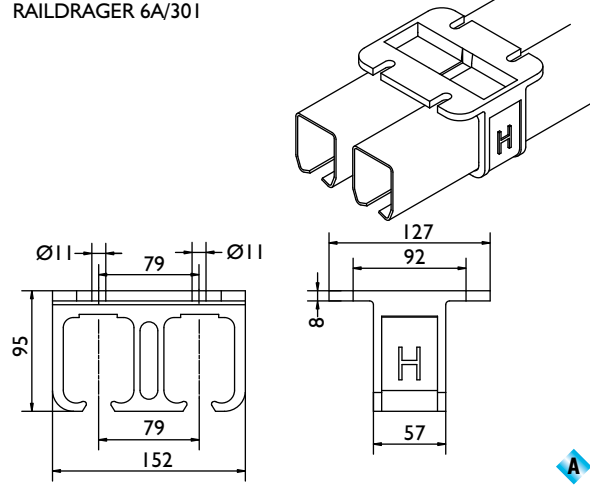
## universele onderdelen

### Raildragers - plafondbevestiging:

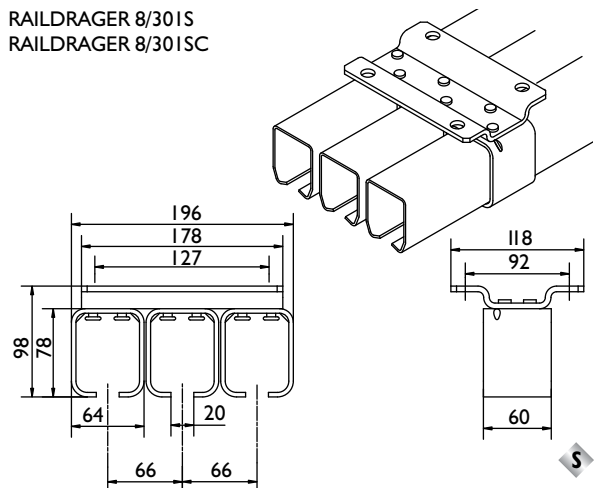
RAILDRAGER 4/30IS



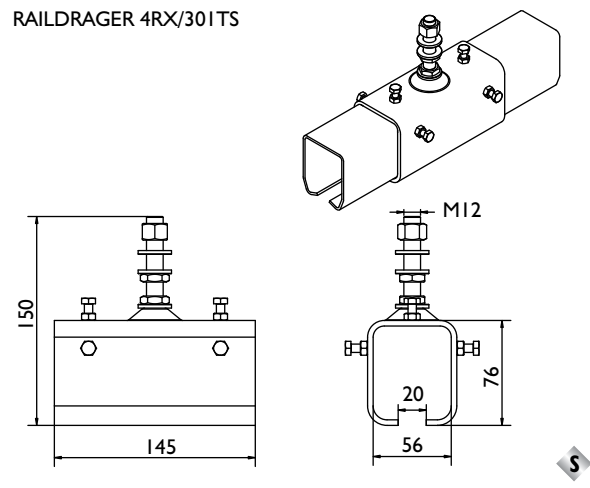
RAILDRAGER 6A/30I



RAILDRAGER 8/30IS  
RAILDRAGER 8/30ISC

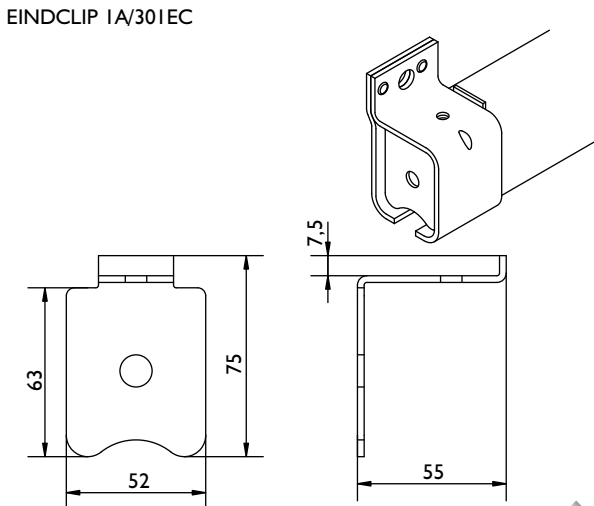


RAILDRAGER 4RX/30ITS



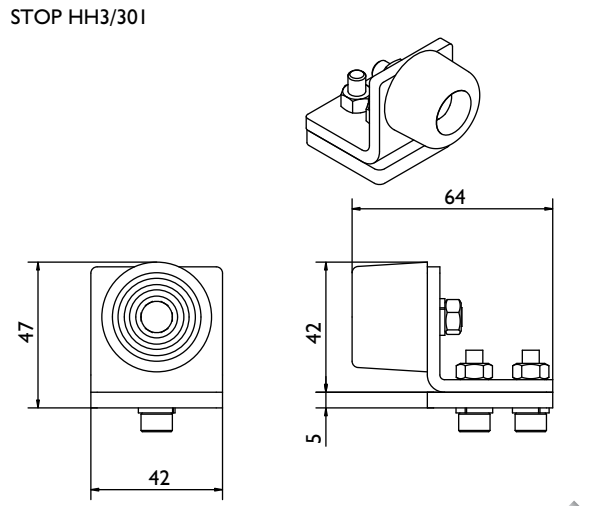
### Specials:

EINDCLIP 1A/30IEC



Eindclip ter afdichting en blokkering van de rail.  
Bruikbaar i.c.m. raildrager: 1, 1A, 3A, 4A, 5A, 6 en 9A

STOP HH3/30I



Voor bevestiging in de rail, staal gegalvaniseerd met  
stootbuffer.

30I

# System 30I & 30IH

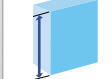
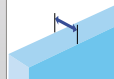
## rechtschuivend beslag

System 30I

300-400kg

43-57mm

3600mm max



System 30IH

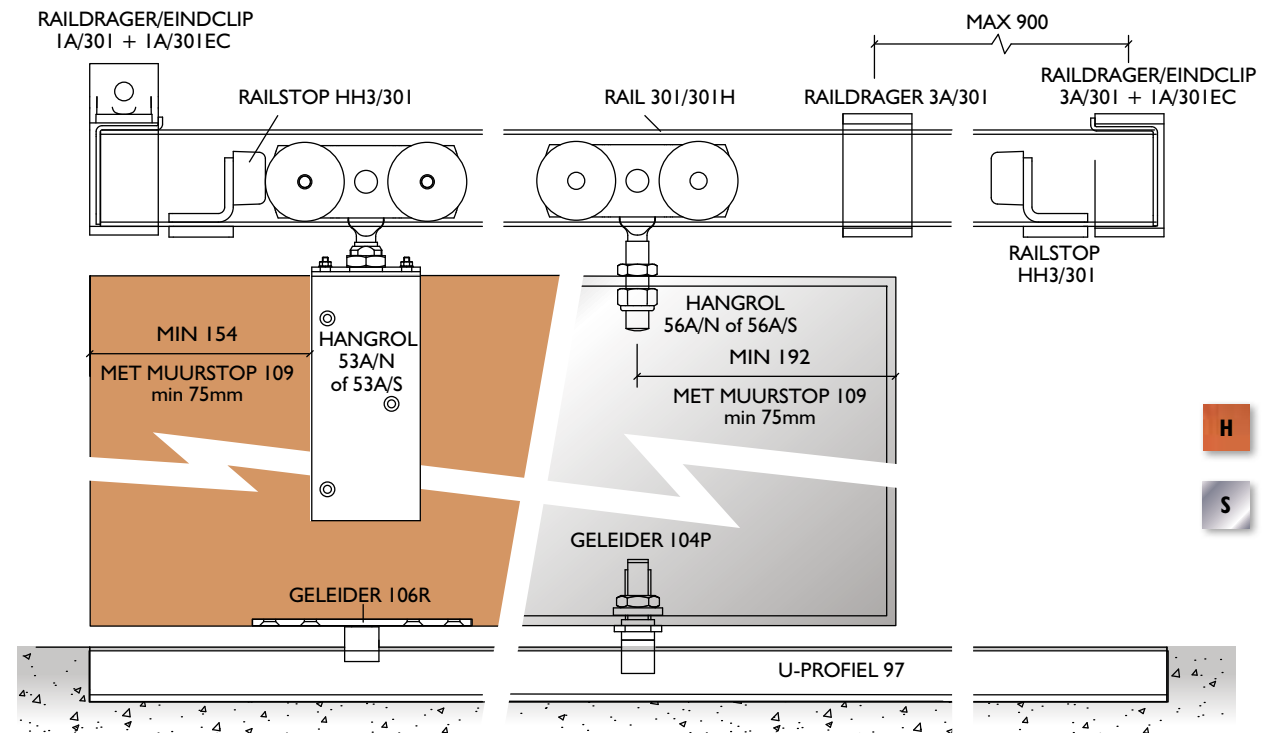
360-450kg

43-57mm

4200mm max



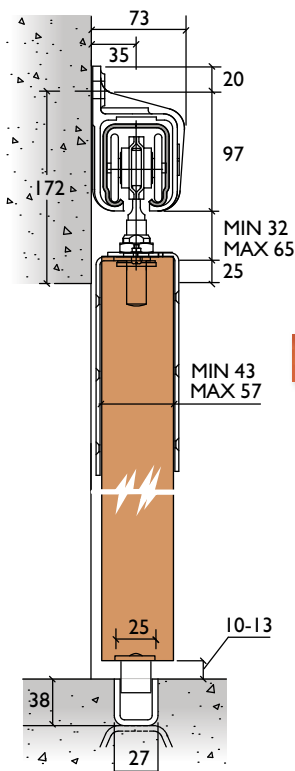
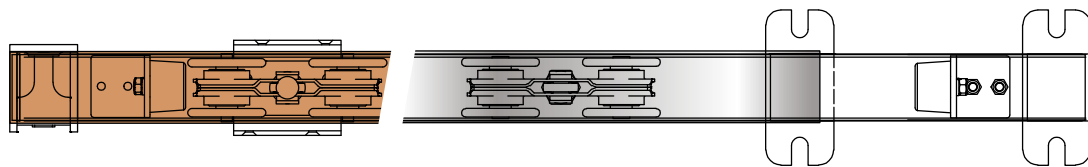
### System opstelling: enkele rail



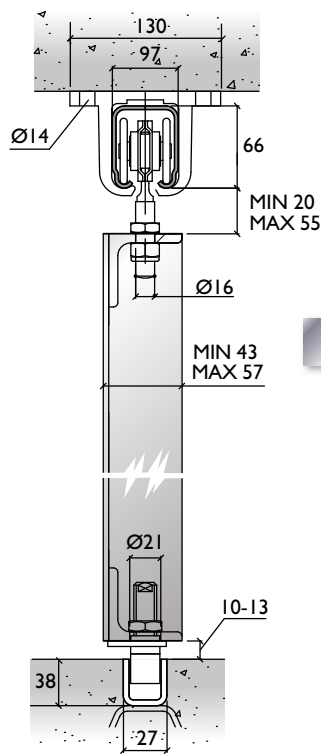
30I

H

S



H



S

### Opmerking:

De opening kan worden afgesloten door één of meerdere deuren, ongeacht de schuifrichting.

Indien de deuren aan de buitenzijde van het gebouw worden afgehangen, verdient het aanbeveling een afdekkap toe te passen zie blz. 101 en 102.

Bij maximaal gewicht of abnormaal gebruik, verdient het aanbeveling om maximale afstand van de raildrager te verkleinen.

Voor een optimale werking is het van belang dat de breedte niet meer dan 75% van de hoogte bedraagt.

Voor alternatieve ondergeleiding zie blz. 94 t/m 99.

# System 30I & 30IH

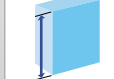
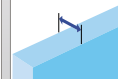
## rechtschuivend beslag

System 30I

300-400kg

43-57mm

3600mm max

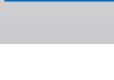
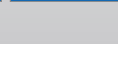


System 30IH

360-450kg

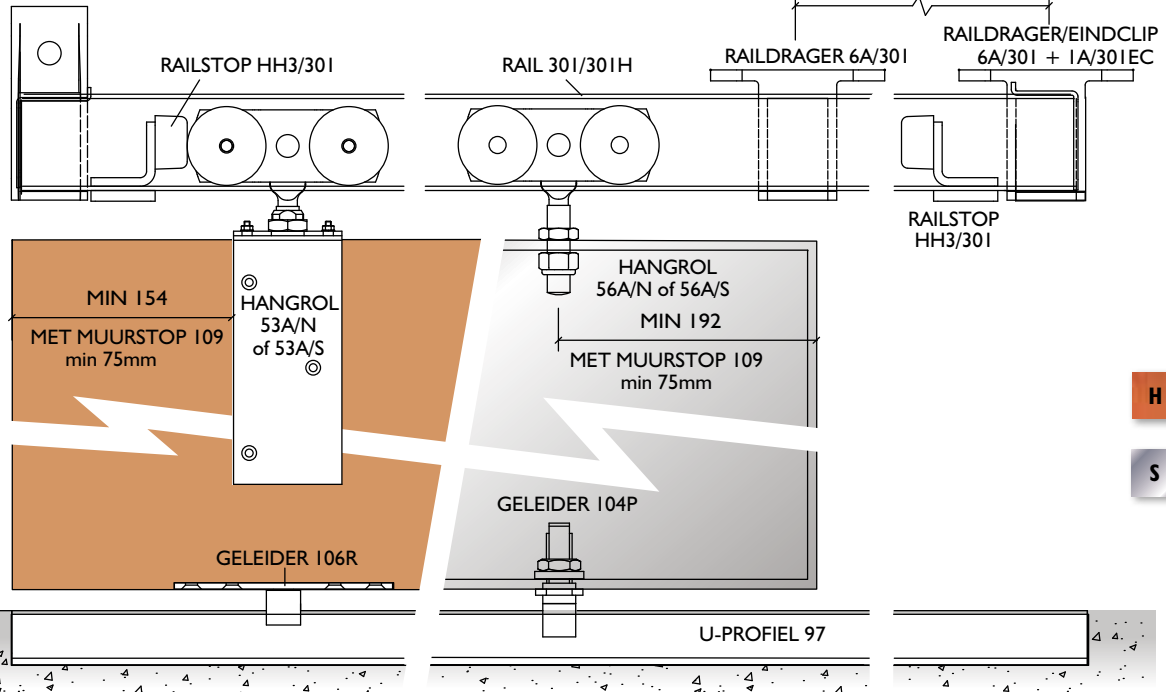
43-57mm

4200mm max



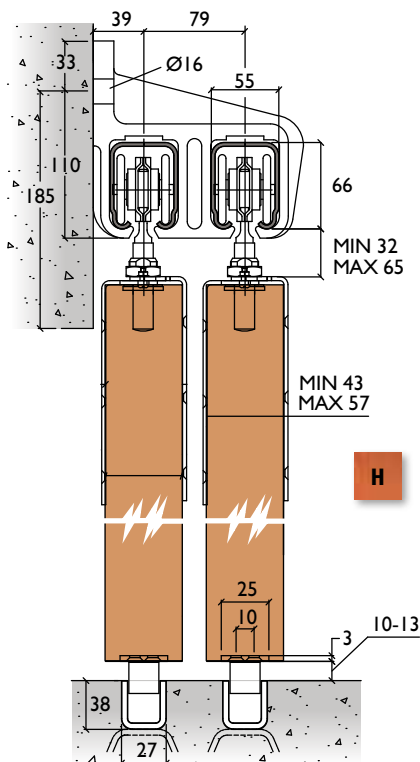
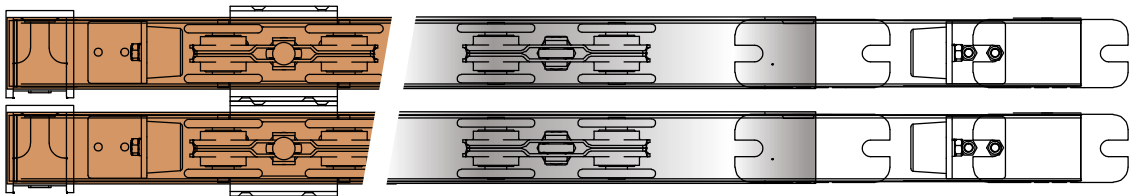
### System opstelling: dubbele rail

RAILDRAGER/EINDCLIP  
5A/30I + 1A/30IEC

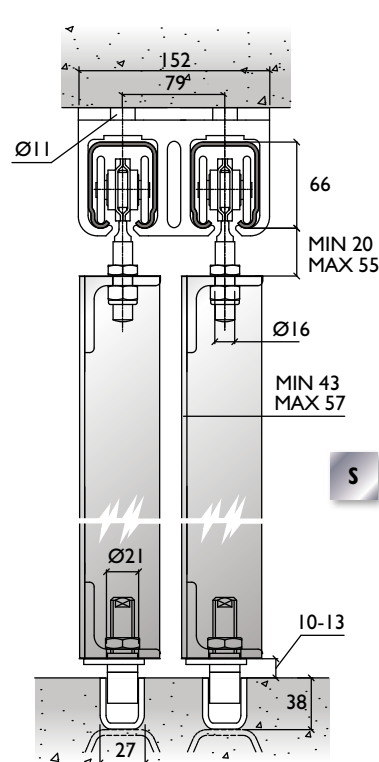


H

S



H



S

### Opmerking:

De deuren kunnen schuiven in de dagopening voor elkaar, dus halve opening beschikbaar, of op dubbele baan achter muur, waardoor de gehele opening vrijkomt.

Indien de deuren aan de buitenzijde van het gebouw worden afgehangen, verdient het aanbeveling een afdekkap toe te passen zie blz. 101 en 102.

Bij maximaal gewicht of abnormaal gebruik, verdient het aanbeveling om maximale afstand van de raildrager te verkleinen.

Voor een optimale werking is het van belang dat de breedte niet meer dan 75% van de hoogte bedraagt.

Voor alternatieve ondergeleiding zie blz. 94 t/m 99.

# System 30I & 30IH

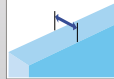
## rechtschuivend beslag

System 30I

300-400kg

43-57mm

3600mm max

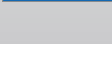
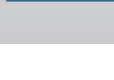


System 30IH

360-450kg

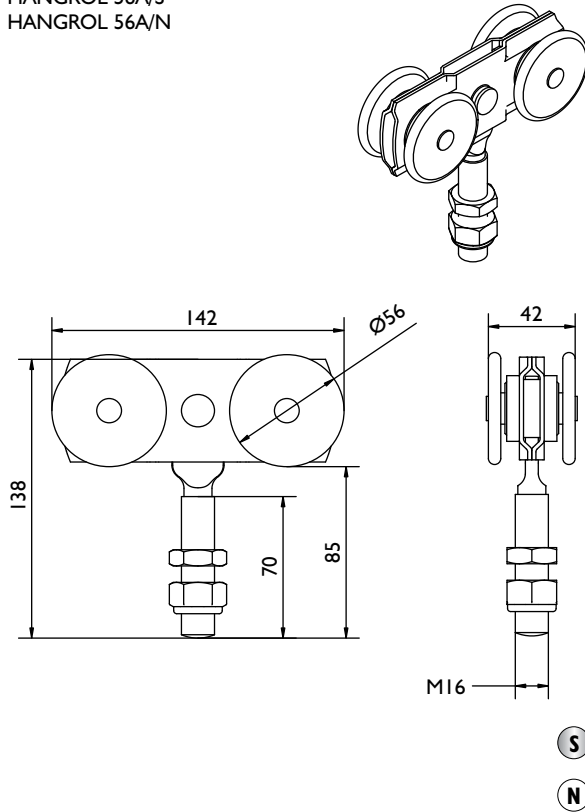
43-57mm

4200mm max

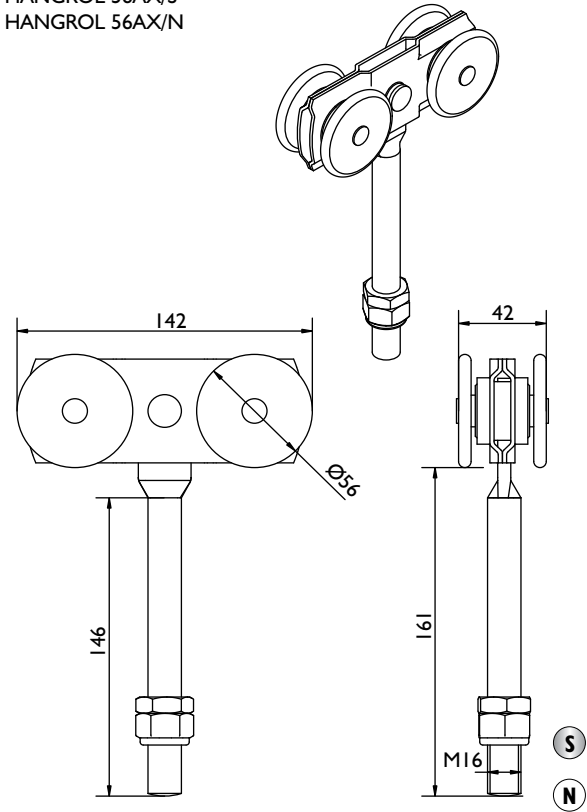


### Hangrollen:

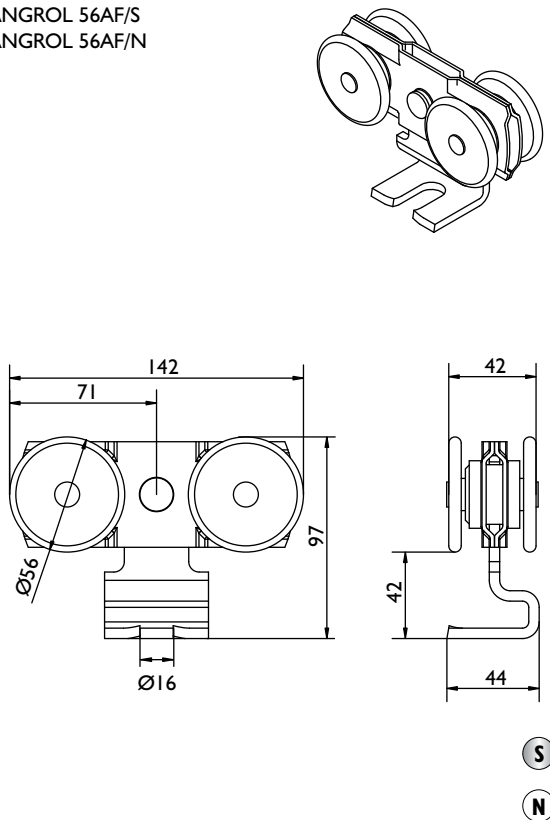
HANGROL 56A/S  
HANGROL 56A/N



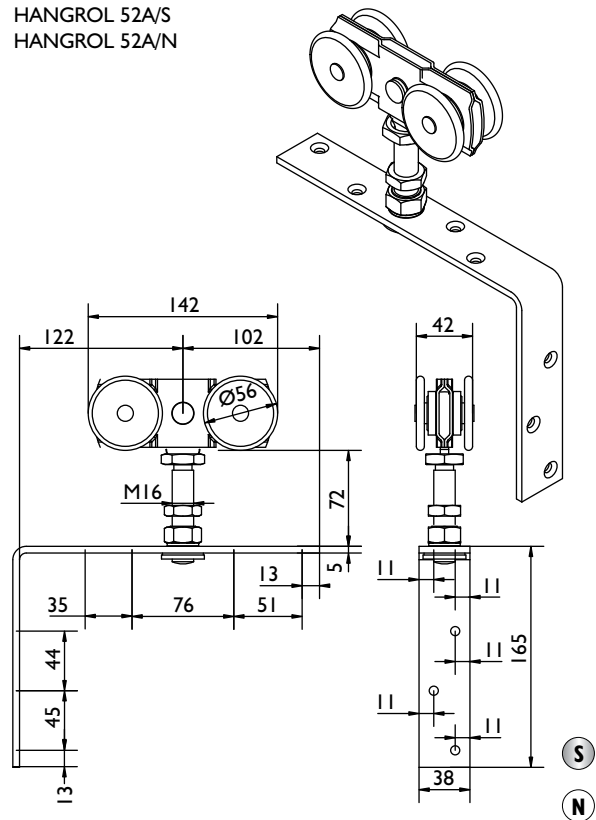
HANGROL 56AX/S  
HANGROL 56AX/N



HANGROL 56AF/S  
HANGROL 56AF/N



HANGROL 52A/S  
HANGROL 52A/N



30I

# System 30I & 30IH

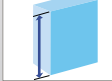
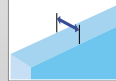
## rechtschuivend beslag

System 30I

300-400kg

43-57mm

3600mm max

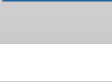
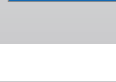
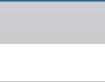


System 30IH

360-450kg

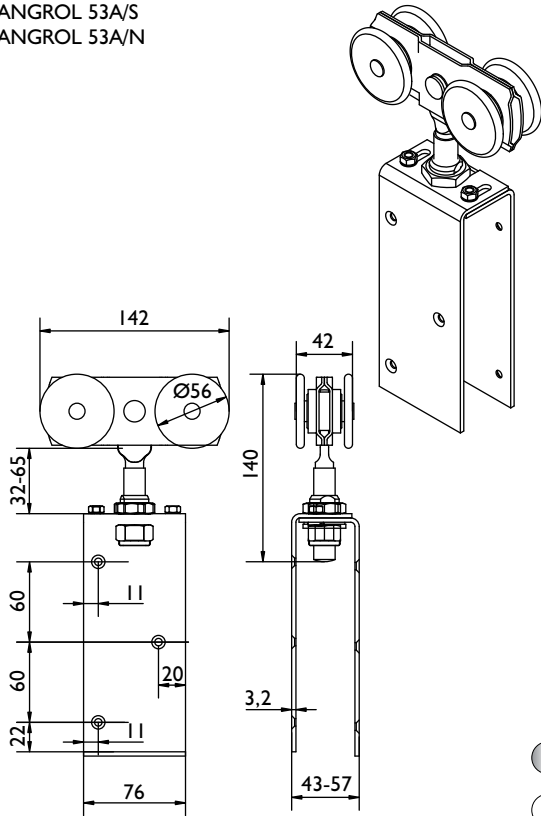
43-57mm

4200mm max

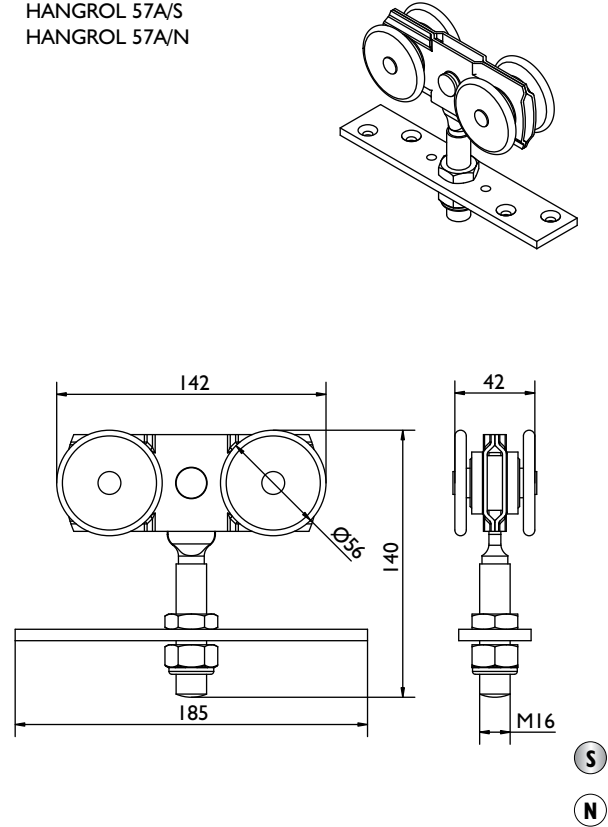


### Hangrollen:

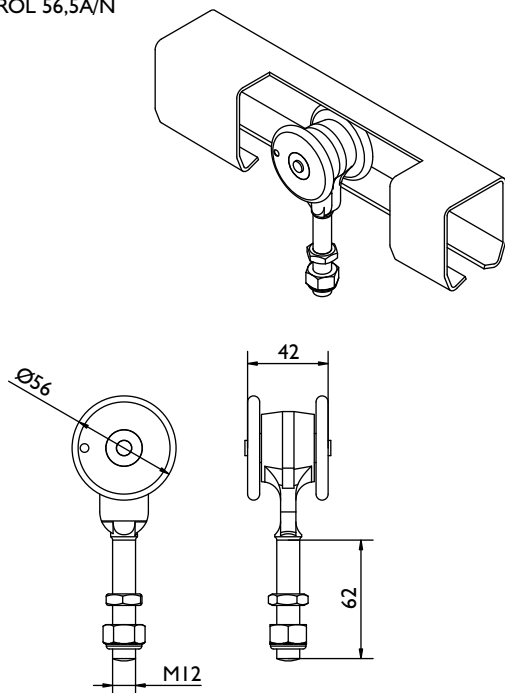
HANGROL 53A/S  
HANGROL 53A/N



HANGROL 57A/S  
HANGROL 57A/N



HANGROL 56,5A/S  
HANGROL 56,5A/N



30I: 125 kg maximum - 2 hangrollen  
30IH: 180 kg maximum - 2 hangrollen

### Opmerking:

Alle hangrollen zijn uitgevoerd met vetverpakte kogellagers of olie doortrokken lagers, onderhoudsvrij en verticaal verstelbaar.

Hangrollen met nylon wielen verminderen de wrijving en hebben daardoor maximale draagkracht, tevens zijn ze geruisarm.

Hangrollen met nylon wielen mogen niet gebruikt worden voor brandwerende deuren en bij een omgevingstemperatuur van meer dan 80°C.

Voor automatische aandrijving halveer het draaggewicht en gebruik nylon wielen indien mogelijk.

**30I:** Stalen wielen 300 kg - Nylon wielen 400 kg  
**30IH:** Stalen wielen 360 kg - Nylon wielen 450 kg