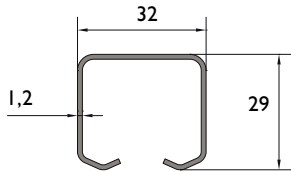


System 280

universele onderdelen

280

Rail:



Model: 280

Materiaal: koudgewalst staal, gegalvaniseerd volgens sendzimir procédé.

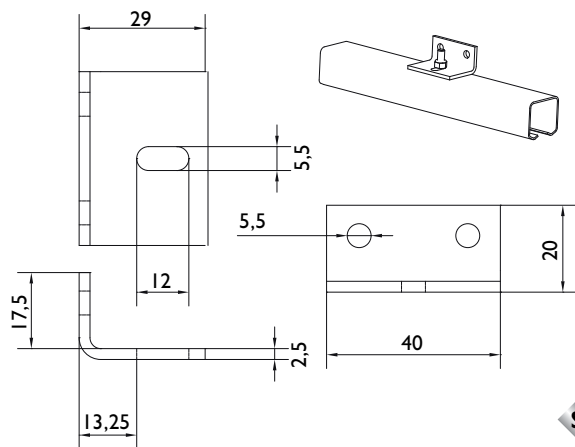
Langtes: 1500, 1700, 2000, 2500, 3000, 4000 en 6000mm.

Bevestigingsgaten: h.o.h 275mm

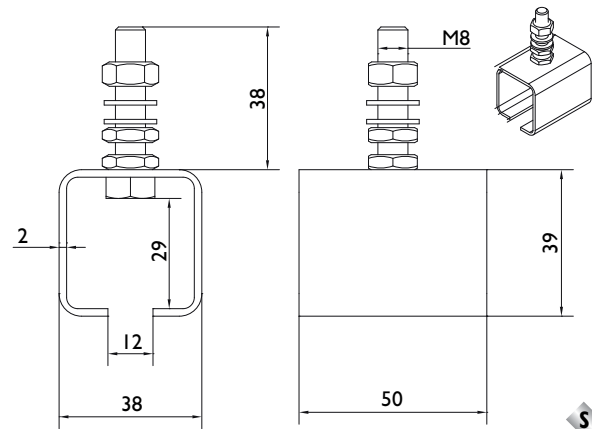
Raildrager - wandbevestiging:

Raildrager - plafondbevestiging:

RAILDRAGER 281

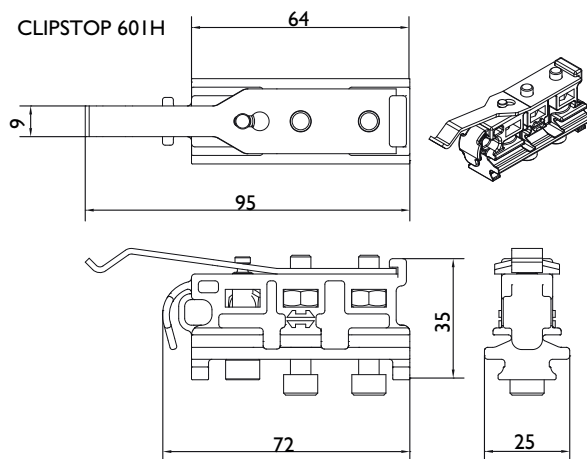


RAILDRAGER 4R/280S

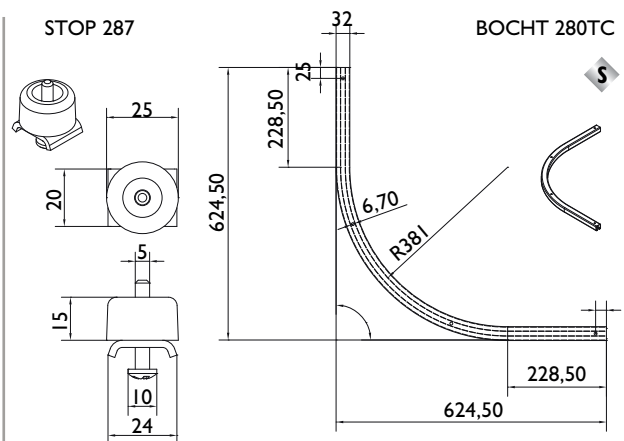


Specials:

CLIPSTOP 60IH



STOP 287



Legenda:

- H = Houten deur
- S = Stalen deur
- S = Staal
- N = Nylon wielen

Opmerking:

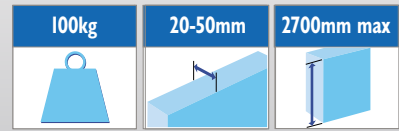
De rail voorzien van gaten kan direct bevestigd worden of door middel van de wand- of plafonddrager.

Zonder gebruik van raildragers wordt de rail "koud" tegen elkaar gemonteerd.

Bij gebruik van de 4R/280S plafonddrager wordt aanbevolen op elke railverbinding een verbindingsdrager te gebruiken. Bij het specificeren de letter "X" toevoegen.

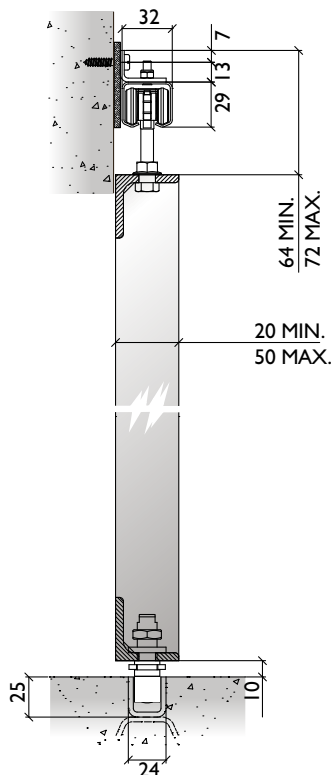
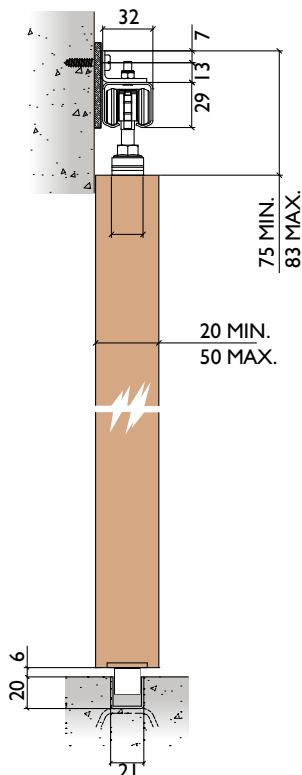
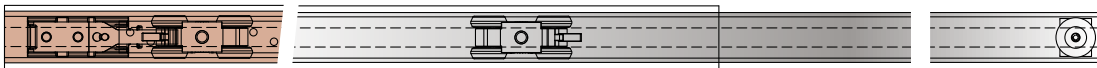
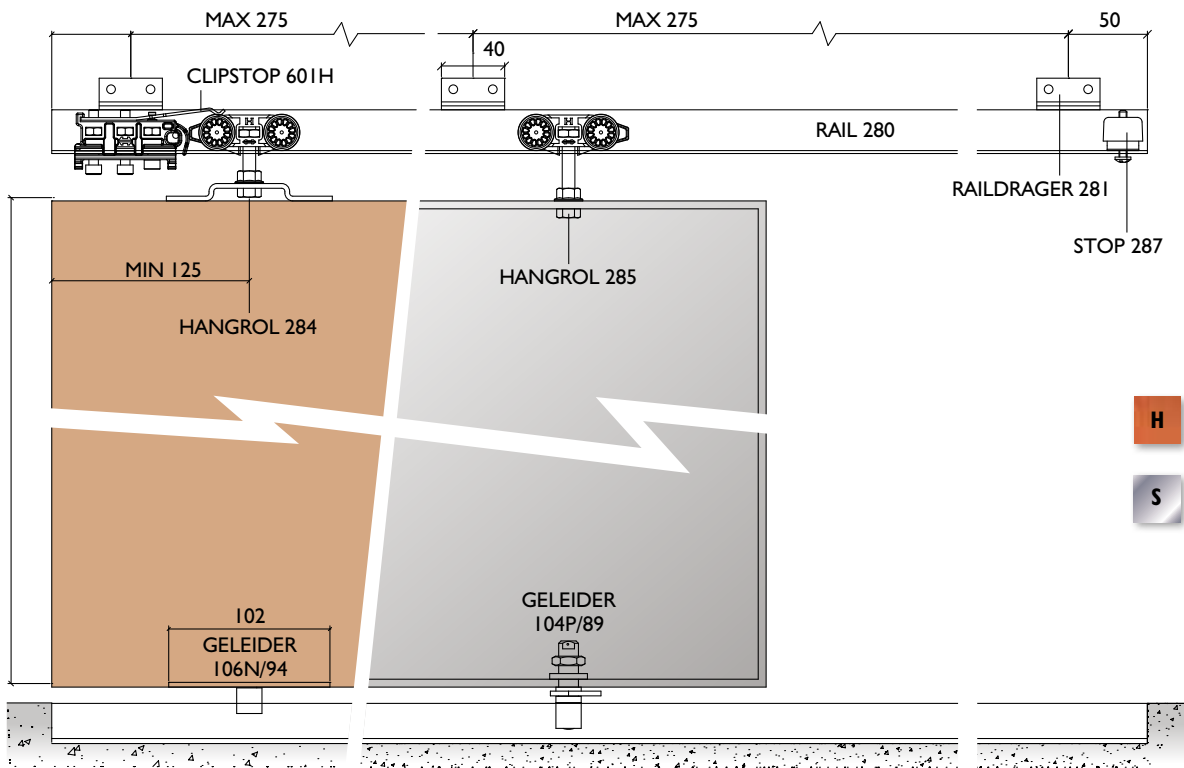
System 280

Rechtschuivend beslag



System opstelling: enkele rail

280



Opmerking:

De opening kan worden afgesloten door één of meerdere deuren, ongeacht de schuifrichting.

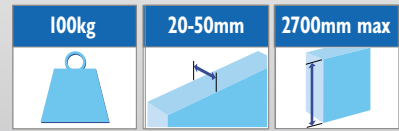
Indien de deuren aan de buitenzijde van het gebouw worden afgehangen, verdient het aanbeveling een afdekkap toe te passen zie blz. 101 en 102.

Voor een optimale werking is het van belang dat de breedte niet meer dan 75% van de hoogte bedraagt.

Voor alternatieve ondergeleiding zie blz. 94 t/m 99.

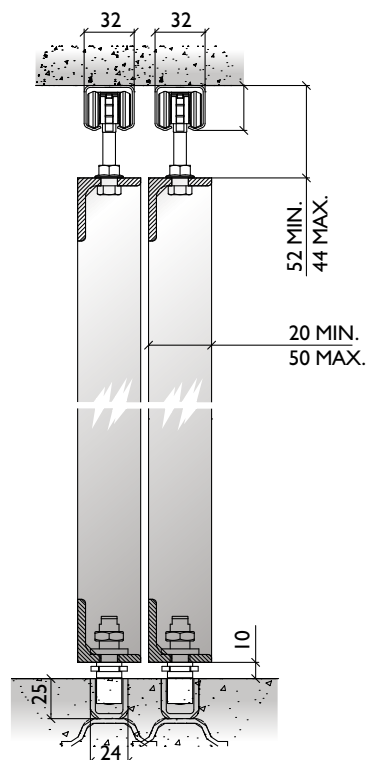
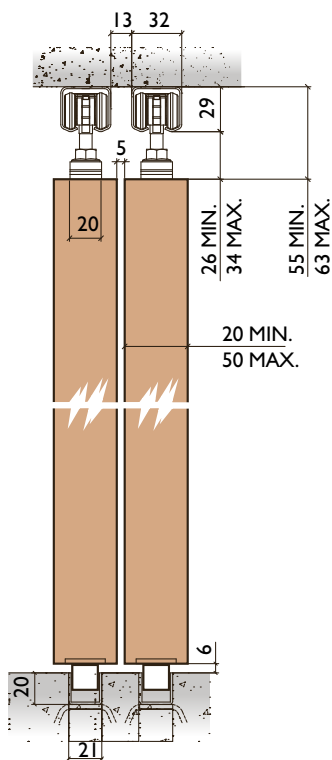
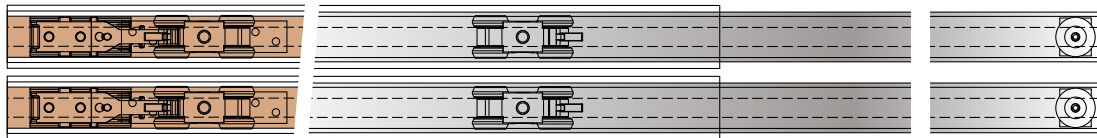
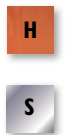
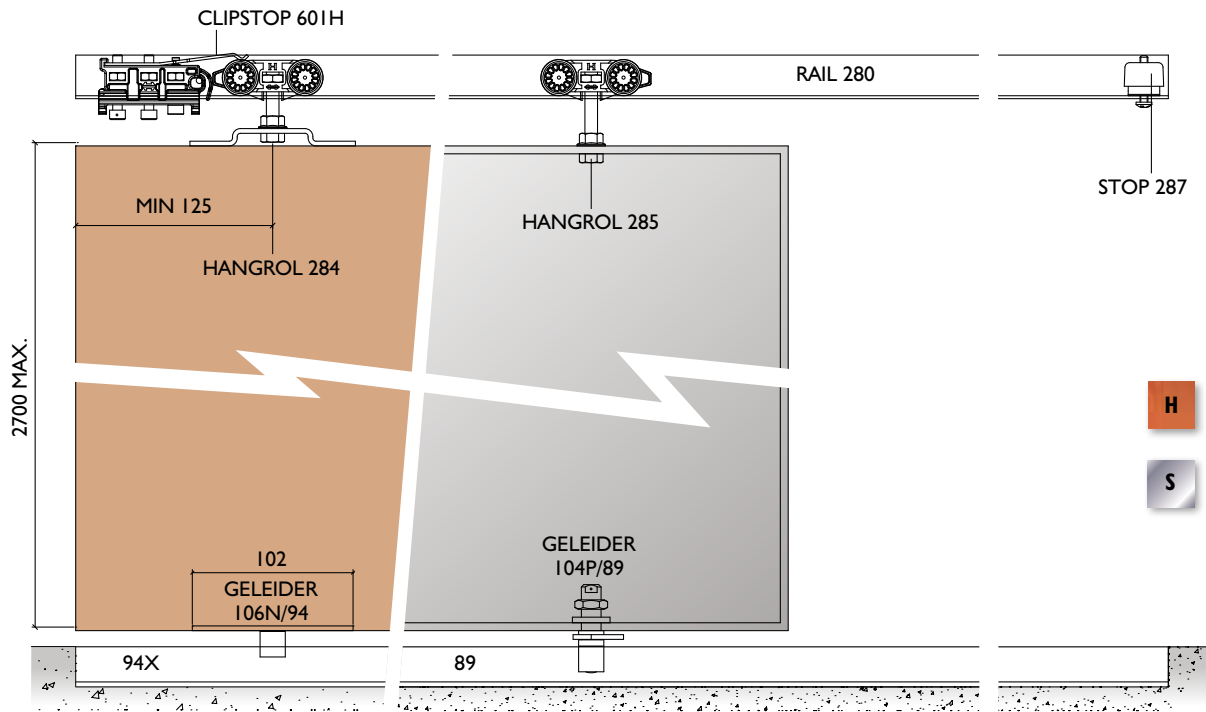
System 280

Rechtschuivend beslag



280

System opstelling: dubbele rail



Opmerking:

De deuren kunnen schuiven in de dagopening voor elkaar, dus halve opening beschikbaar, of op dubbele baan achter muur, waardoor de gehele opening vrijkomt.

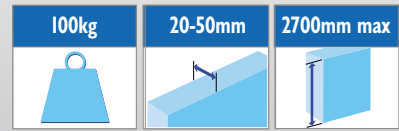
Indien de deuren aan de buitenzijde van het gebouw worden afgehangen, verdient het aanbeveling een afdekkap toe te passen zie blz. 101 en 102.

Voor een optimale werking is het van belang dat de breedte niet meer dan 75% van de hoogte bedraagt.

Voor alternatieve ondergeleiding zie blz. 94 t/m 99.

System 280

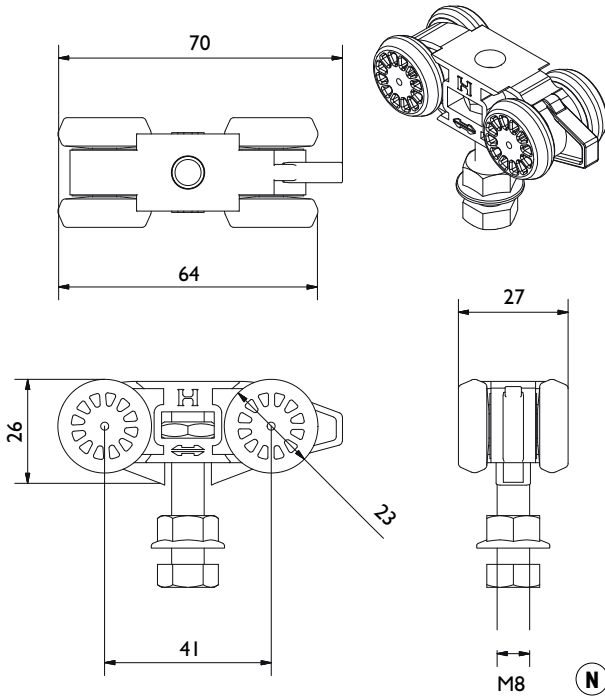
Rechtschuivend beslag



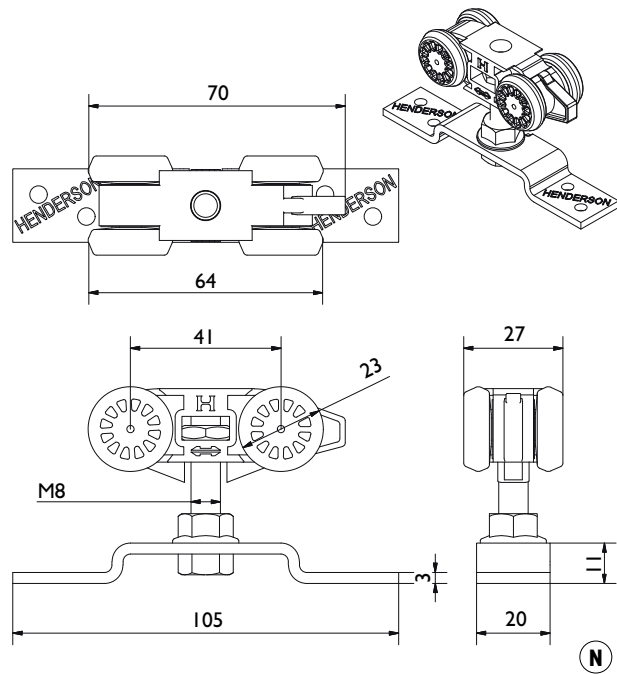
Hangrollen:

280

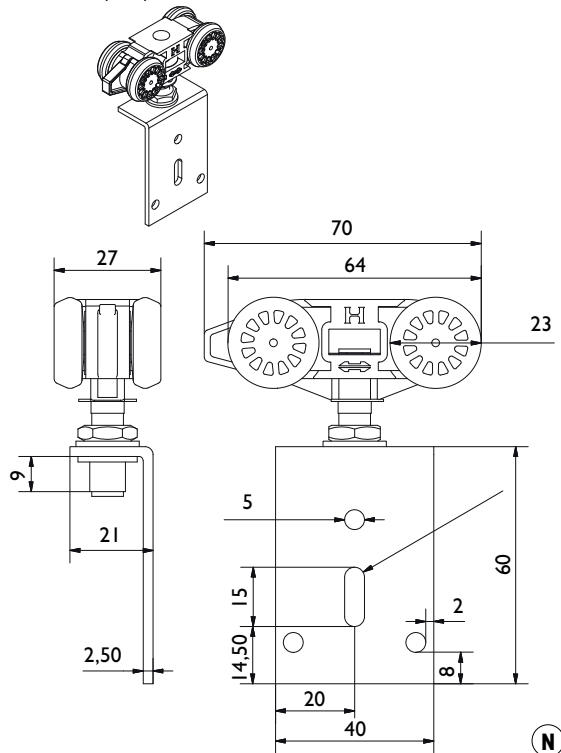
HANGROL 285



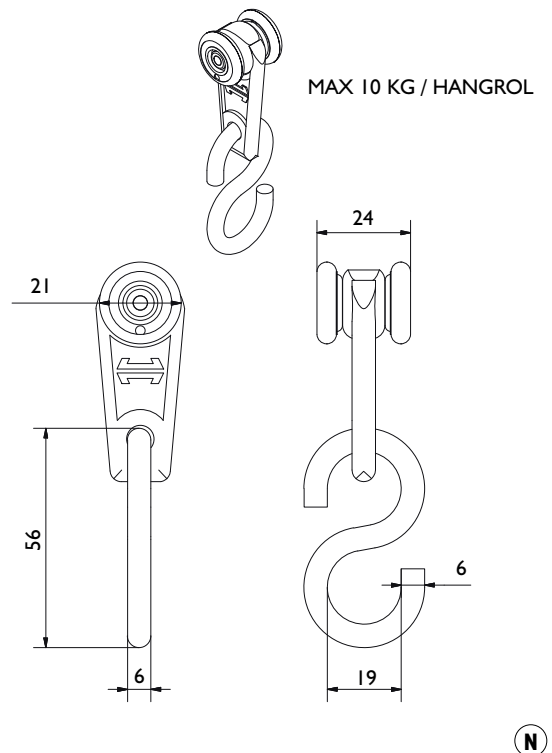
HANGROL 284



HANGROL 53/280/18



HANGROL 288H



MAX 10 KG / HANGROL

Opmerking: Hangrollen zijn uitgevoerd met naaldlagering, zijn onderhoudsvrij en vertikaal verstelbaar, met uitzondering van 288H.