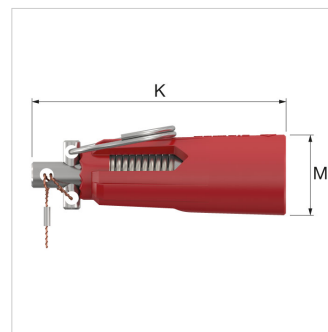
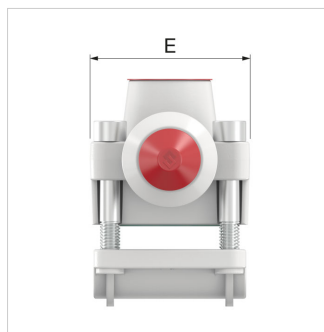
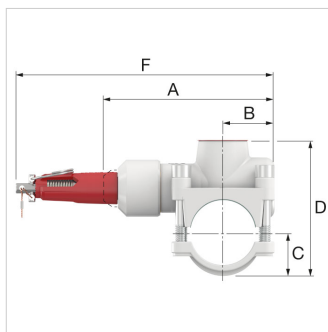


Technische Fiche (2017-01-26)

90535 - T-plus 35 x Rp 3/4



Omschrijving	T-plus 35 x Rp 3/4	
Artikel	90535	
Model	T-plus, messing	
Ø Buis uitwendig [mm]	35	
Aansluiting voor aftakking	Rp 3/4"	
Toepassing	Dunw. staal	☑
	Koper	☑
	RVS	☑
Max. toelaatbare wanddikte (s)	Dunw. staal [mm]	1,50
	Koper [mm]	1,50
	RVS [mm]	1,50
Aandraaimoment [Nm]	10	



Packaging info

Gebruikseenheid	1 Stuk
Packaging form	Doos
Afmetingen verpakking (H. x B. x L.)	68 x 127 x 92 mm
Gewicht	1.029 Kilogram



Algemene classificatie data

Etim Group	Fittingen, flenzen en koppelingen voor buizen
Etim Class	Aanboorzadel
Product Name	T-plus messing 35 x Rp $\frac{3}{4}$ "
Merk	Flamco
Product Series	T-PLUS brass
Product Type	35x3/4"x35 brass

Classificatie Attributen

Materiaal	Messing
Oppervlaktebescherming	Gelakt
Geschikt voor buisdiameter	Overig
Geschikt voor uitwendige buisdiameter [mm]	35
Bevestiging op buis	Klem
Ongeboord	No
Met frees	Yes
Nom. binnendiameter	3/4" (20)
Uitwendige buisdiameter [mm]	26.9
Aansluiting	Binnendraad gas conisch (BSPT)
KIWA-keur	Yes
Gastec QA	No
Toegestaan door NCP	No
FM keur	No
UL-keur	No
ULC keur	No
VdS keur	No
LPCB keur	No
Aantal schalen	2

Type	Afmetingen							
	A [mm]	B [mm]	C [mm]	D [mm]	E [mm]	F + 13 [mm]	K [mm]	M [mm]
T-plus 14 x G 1/2 M	75	17	13	48	35	141	66	21
T-plus 15 x G 1/2 M	75	17	13	51	35	141	66	21
T-plus 16 x G 1/2 M	75	17	12	46	35	141	66	21
T-plus 18 x G 1/2 M	88	24	14	51	40	154	66	21
T-plus 22 x G 1/2 M	88	24	15	58	40	154	66	21
T-plus 28 x Rp 3/4	105	29	22	76	57	171	66	21
T-plus 35 x Rp 3/4	108	30	25	82	56	174	66	21
T-plus 42 x Rp 3/4	115	35	29	89	63	181	66	21

Flamco BeLux
 Monnikenwerve 187/1
 8000, Brugge - België/Belgique
T +32 50 31 67 16
F +32 50 31 79 50
E info@flamco.be
I www.flamcogroup.com