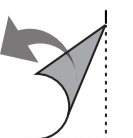
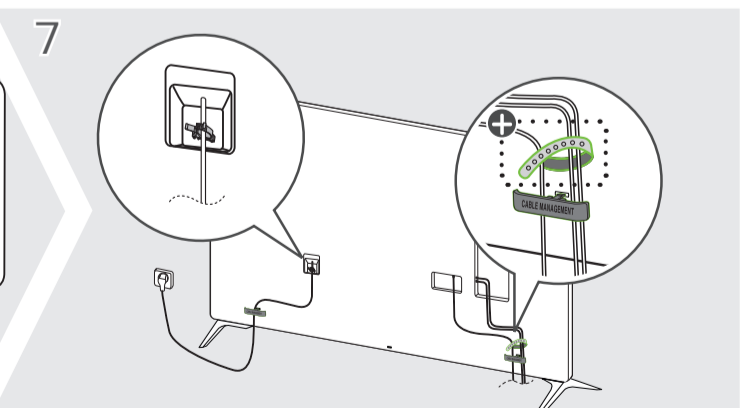
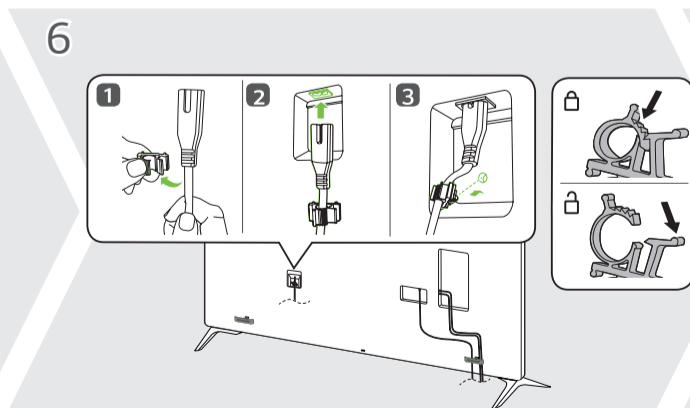
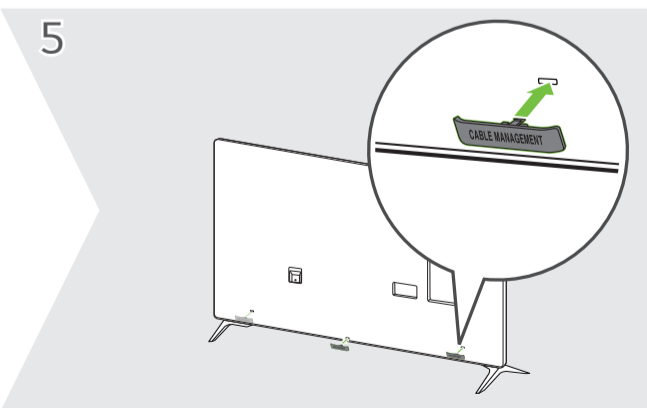
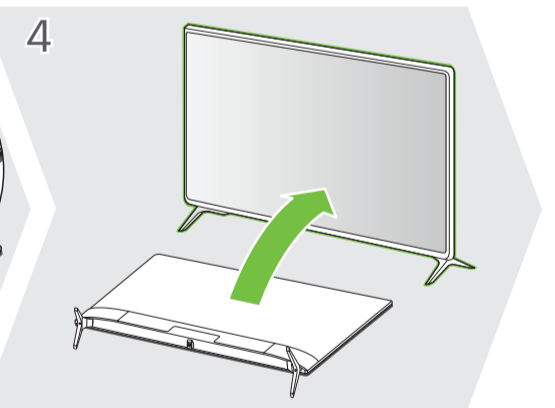
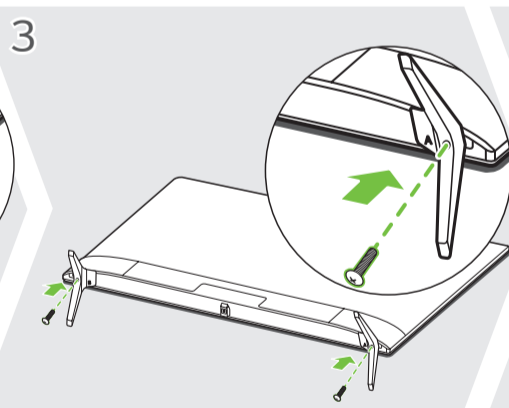
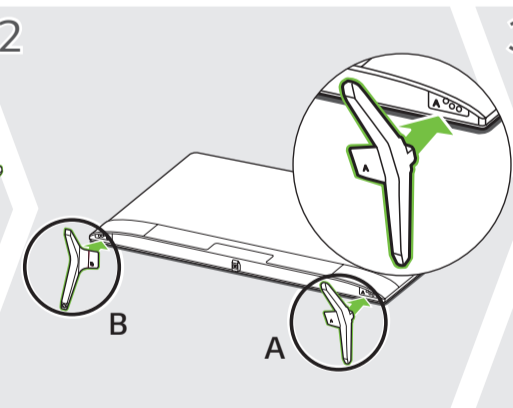
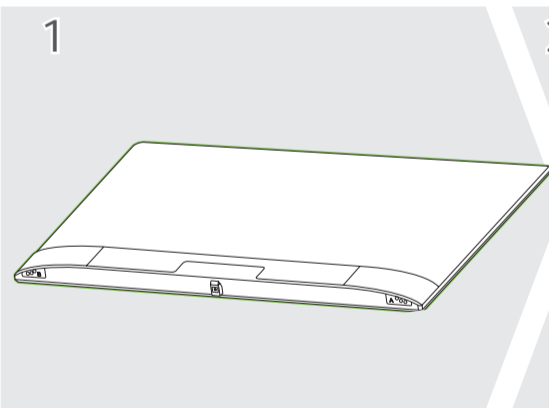
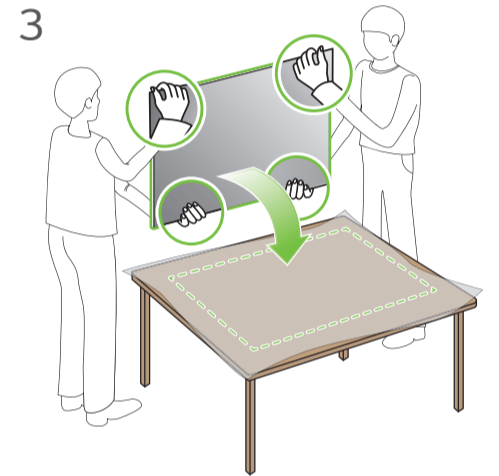
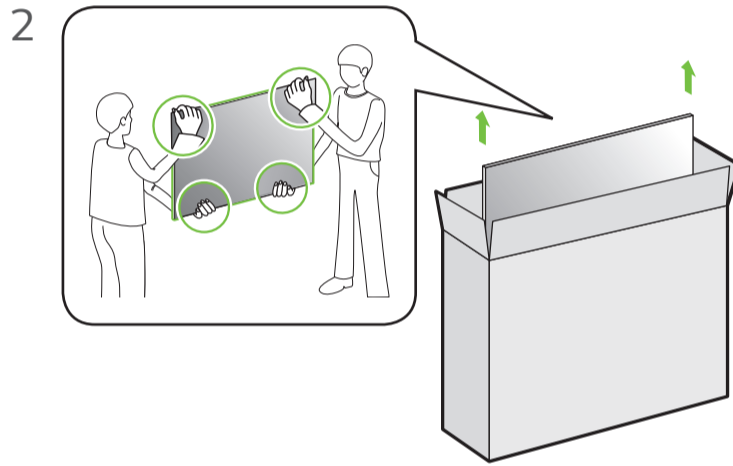
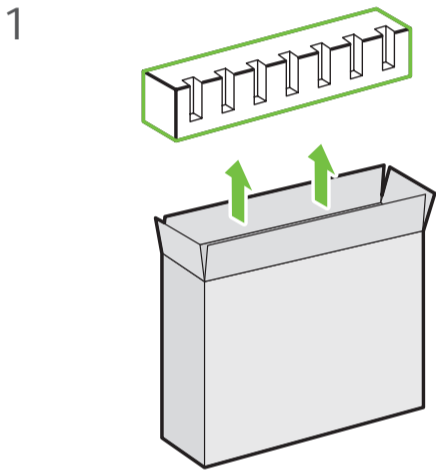
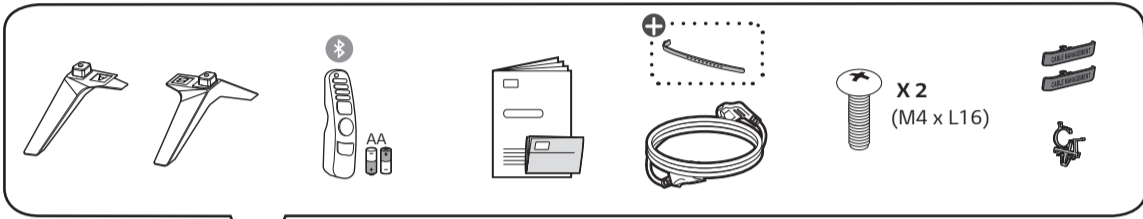
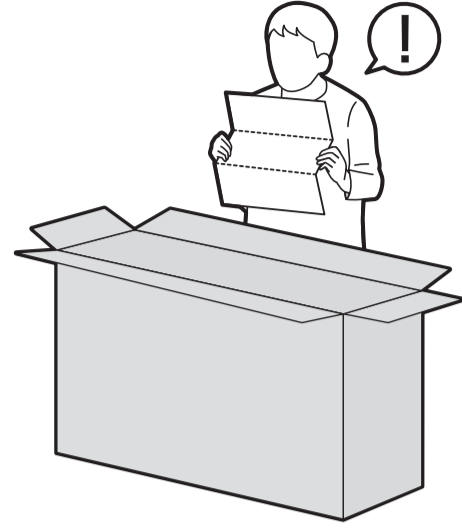
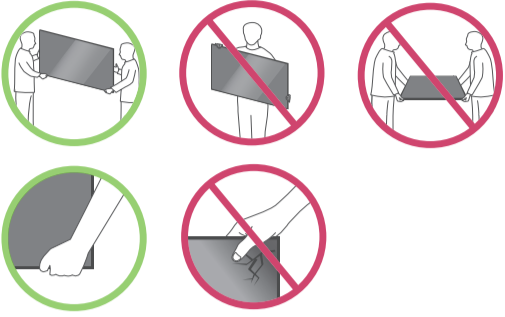
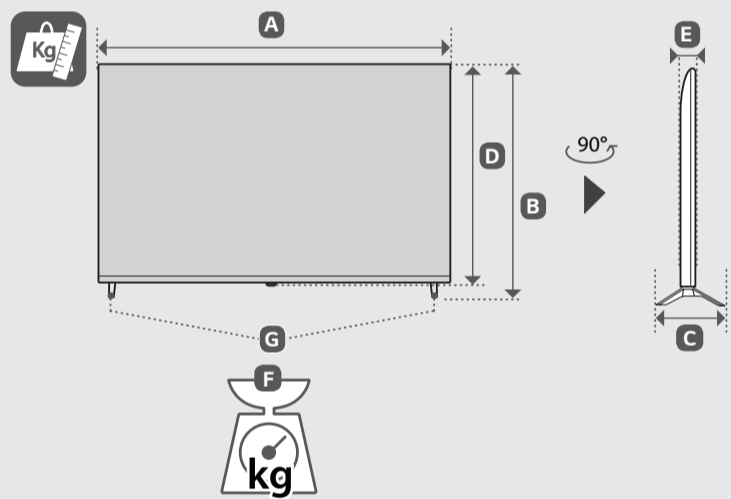
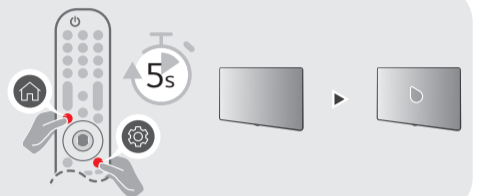
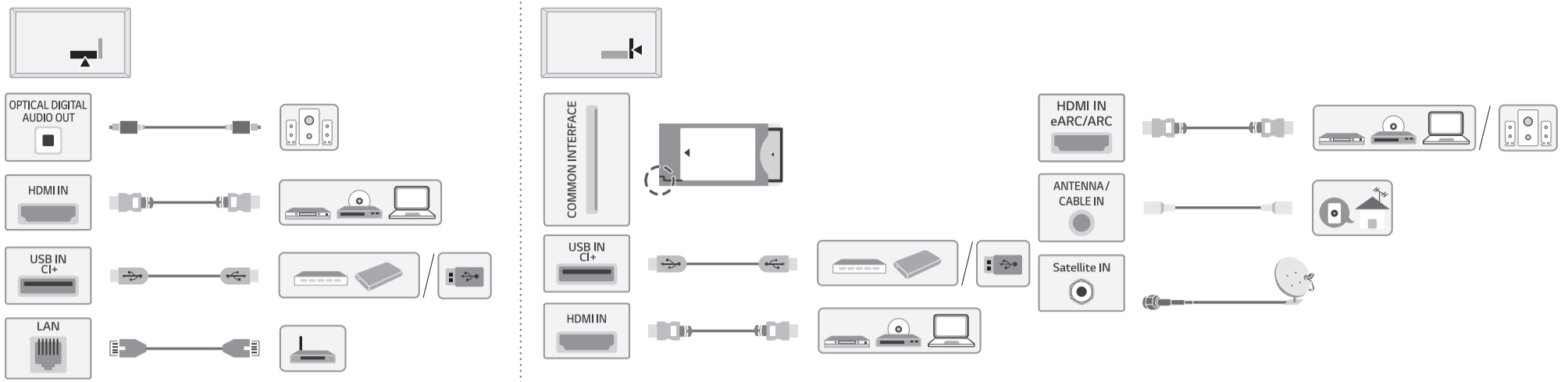


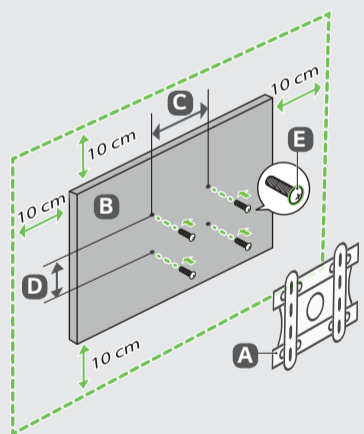


UQ80*
UQ90*

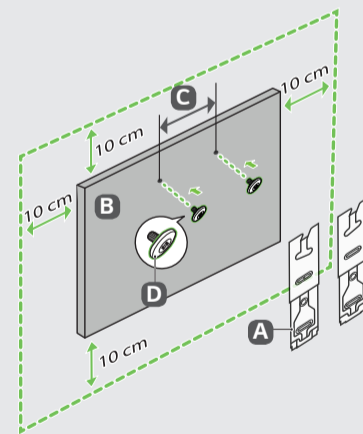




	A	B	C	D	E	F	F-G
	(mm)				(kg)		
43UQ80001LA	967	622	216	564	57.1	8.9	8.8
43UQ80001LJ							
43UQ80003LB							
43UQ80003LK							
43UQ80006LB							
43UQ80006LK							
43UQ80009LB							
43UQ80009LK							
43UQ90003LA							
43UQ90006LA							
43UQ90006LD							
43UQ90009LA							
Power requirement				AC 100-240 V ~ 50 / 60 Hz			



A	B	C x D (mm)	E
LSW240B	43UQ80*	200 x 200	M6
MSW240	43UQ90*		



A	B	C (mm)	D
WB21LMB	43UQ80*	200	M6
	43UQ90*		



- | | | | | | |
|-------------|---|------------|---|-------------|---|
| English | • Read Safety and Regulatory. | Hrvatski | • Pročitajte Sigurnost i usklađenost s propisima . | Română | • Consultați manualul referitor la siguranță și reglementare . |
| Deutsch | • Lesen Sie die Sicherheitsanweisungen und Richtlinien . | Shqip | • Lexoni paragrafin " Siguria dhe rregullimi ". | Български | • Прочетете Безопасност и регулаторни стандарти . |
| Français | • Lire le document Sécurité et mesures réglementaires . | Bosanski | • Pročitajte dio Sigurnost i propisi . | Eesti | • Lugege ohutus- ja normatiivteavet . |
| Italiano | • Leggere il manuale Sicurezza e normative . | Македонски | • Прочитајте за безбедноста и регулативата . | Lietuvių k. | • Perskaitykite Saugos ir norminius reikalavimus . |
| Español | • Leer Seguridad y normativa . | Svenska | • Läs Säkerhet och föreskrifter . | Latviešu | • Izlasiet sadaļu Drošība un normatīvi . |
| Português | • Ler informações sobre a Segurança e Regulamentos . | Magyar | • Biztonsági szabályzat megtekintése. | Srpski | • Pročitajte odeljak Bezbednost i regulatorna pitanja . |
| Nederlands | • Veiligheidsinformatie en regelgeving lezen. | Polski | • Prosimy o przeczytanie Zasad bezpieczeństwa i uwag dotyczących przepisów . | Norsk | • Les sikkerhet og forskrifter . |
| Ελληνικά | • Διαβάστε τις οδηγίες για την ασφάλεια και τους κανονισμούς. | Česky | • Přečtěte si část Bezpečnost a zákonné předpisy . | Dansk | • Læs sikkerhed og lovmæssige bestemmelser . |
| Slovenščina | • Preberite varnostne in regulativne vidike . | Slovenčina | • Prečítajte si bezpečnostné a regulačné informácie . | Suomi | • Lue Turvallisuus ja säännökset -osio. |

⊕ : Depending on model / Abhängig vom Modell / Selon le modèle / In base al modello / En función del modelo / Dependendo do modelo / Afhankelijk van het model / Av λόγω με το μοντ λο / Odvisno od modela / Típusfüggő / Zależnie od modelu / Závisí na modelu / V závislosti od modelu / In functie de model / В зависимости от модели / Sõltub mudelist / Priklauso nuo modelio / Atkarībā no modeļa / U zavisnosti od modela / Ovisno o modelu / Në varësi të modelit / Ovisno o modelu / во зависност од моделот / Beroende på modell / Avhengig av modell / Afhængigt af modellen / Mallin mukaan