



Hotpoint

WD 914 NB

WD 714 IX


BEDIENUNGSANLEITUNG	4
INSTRUCTIONS FOR USE	15
MODE D'EMPLOI	26
GEBRUIKSAANWIJZING	37
INSTRUCCIONES DE USO	48
INSTRUKCJA UŻYTKOWANIA	59
ISTRUZIONI PER L'USO	70
BRUKSANVISNING	81
BRUKSANVISNING	92
BRUGERVEJLEDNING	103
KÄYTTÖOHJEET	114
NÁVOD K POUŽITÍ	125
NÁVOD NA POUŽITIE	136
РУКОВОДСТВО ПО ЭКСПЛУАТАЦИИ	147
ПАЙДАЛАНУ НҰСҚАУЛЫҒЫ	158
ІНСТРУКЦІЯ КОРИСТУВАЧА	169


BEDIENUNGSANLEITUNG

	Seite
INFORMATIONEN ZUM UMWELTSCHUTZ	5
WICHTIGE SICHERHEITSHINWEISE	6
VOR DER BENUTZUNG DER WÄRMESCHUBLADE	8
EINBAU DES GERÄTES	9
ANSCHLUSS AN DAS STROMNETZ	11
PFLEGE UND WARTUNG	13
ERST EINMAL SELBST PRÜFEN	14
KUNDENDIENST	14

INFORMATIONEN ZUM UMWELTSCHUTZ

Entsorgung der Verpackung

- Das Verpackungsmaterial ist zu 100 % wieder verwertbar und trägt das Recycling-Symbol .
- Werfen Sie das Verpackungsmaterial deshalb nicht einfach fort, sondern entsorgen Sie es auf die von den verantwortlichen Stellen festgelegte Weise.

Das Symbol  auf dem Gerät bzw. auf dem beiliegenden Informationsmaterial weist darauf hin, dass dieses Gerät kein normaler Haushaltsmüll ist, sondern in einer Sammelstelle für Elektro- und Elektronik-Altgeräte WEEE entsorgt werden muss.

Weitere Informationen zu Behandlung, Verwertung, und Wiederverwendung von Elektrogeräten können Sie bei der örtlichen Abfallbeseitigungsgesellschaft, der nächsten Sammelstelle für Haushaltsmüll oder bei dem Fachhandel erfragen, bei dem das Gerät gekauft wurde.

Entsorgung gebrauchter Geräte

- Dieses Gerät ist gemäß der Europäischen Richtlinie 2002/96/EG für Elektro- und Elektronik-Altgeräte (WEEE) gekennzeichnet.

Durch eine angemessene Entsorgung des Geräts trägt der Nutzer dazu bei, potenziell schädliche Auswirkungen für die Umwelt und die Gesundheit der Mitmenschen zu vermeiden.



WICHTIGE SICHERHEITSHINWEISE

IHRE SICHERHEIT UND DIE ANDERER PERSONEN

Dieses Handbuch und das Gerät selbst sind mit wichtigen Sicherheitsinformationen versehen, die Sie lesen und jederzeit beachten sollten.



Dies ist ein Gefahrensymbol und warnt vor dem potentiellen Risiko für die Benutzer und andere Personen.

Alle Sicherheitshinweise werden von dem Gefahrensymbol und folgenden Worten begleitet:



GEFAHR!

Weist auf eine Gefahrensituation hin, die zu schweren Verletzungen führt, wenn sie nicht vermieden wird.



WARNUNG

Weist auf eine Gefahrensituation hin, die bei mangelnder Vorsicht zu schweren Verletzungen führt.

Alle Sicherheitsmeldungen enthalten einen Hinweis auf die Art der potenziellen Gefahr, einen Hinweis zur Verringerung des Verletzungsrisikos und einen Hinweis auf die möglichen Konsequenzen, wenn die Anweisungen nicht befolgt werden.

- Vor und während der Durchführung von Installationsarbeiten muss dieses Gerät von der Stromversorgung getrennt sein.
- Installation und Wartung müssen von einer Fachkraft gemäß den Herstellerangaben und gültigen örtlichen Sicherheitsbestimmungen durchgeführt werden. Reparieren Sie das Gerät nicht selbst und tauschen Sie keine Teile aus, wenn dies vom Bedienungshandbuch nicht ausdrücklich vorgesehen ist.
- Die Wärmeschublade darf ohne Aufsicht weder von Kindern noch von Personen benutzt werden, die hierzu nicht in der Lage sind.

- Kinder sollten sorgsam beaufsichtigt werden, so dass sie nicht mit dem Gerät spielen können, da sie versehentlich die Einschalttaste drücken und dadurch die Wärmeschublade einschalten könnten: Verbrennungsrisiko.
- Die erreichbaren Teile der Wärmeschublade können während des Betriebs recht heiß werden; halten Sie daher Kinder vom Gerät fern.
- Verwenden Sie zum Reinigen der SCHEIBEN keine Scheuermittel und keine kratzenden Materialien, damit das Glas nicht zerkratzt wird.
- Die Wärmeschublade ist ausschließlich für den Gebrauch im Haushalt zum Erwärmen von Geschirr und Speisen bestimmt. Jeder andere Gebrauch ist untersagt. Der Hersteller haftet nicht bei Schäden aufgrund unsachgemäßen Gebrauchs oder fehlerhafte Einstellung der Bedienelemente.
- Eventuelle Reparaturen oder Wartungseingriffe dürfen ausschließlich durch qualifiziertes Fachpersonal vorgenommen werden.
- Das Gerät muss mit den mitgelieferten Schrauben fest mit dem Einbauschrank verschraubt werden.
- Setzen Sie die Wärmeschublade keinen Witterungseinflüssen aus.
- Setzen Sie sich nicht auf die offene Wärmeschublade und lehnen Sie sich nicht daran, da dies die Teleskopführungen beschädigt.
- Die Wärmeschublade darf mit maximal 25 kg beladen werden.
- Decken Sie den Boden der Wärmeschublade nicht mit Aluminiumfolie oder anderen Materialien ab.
- Gießen Sie niemals direkt Wasser in die Wärmeschublade.
- Ziehen Sie das Geschirr nicht über den Boden der Wärmeschublade, da dies zu Kratzern führen kann.

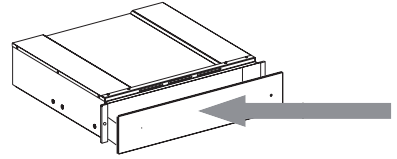
- Benutzen Sie das Gerät nicht, wenn durch starke Stöße (heruntergefallene Gegenstände usw.) die Glaskeramik gesprungen ist oder Risse bekommen hat: verständigen Sie sofort den Kundendienst.
- Im Gerät verbleibendes Kondenswasser könnte die Wärmeschublade und die angrenzenden Schränke beschädigen. Wir empfehlen:
 - feuchte Stellen nach Abkühlung der Wärmeschublade abzutrocknen.
- Berühren Sie die Wärmeschublade nicht mit feuchten Händen und benutzen Sie diese nicht, wenn Sie barfuß sind.
- Ziehen Sie nicht am Gerät oder am Netzkabel des Gerätes, um den Stecker aus der Steckdose zu ziehen.
- Halten Sie Kinder von diesem Produkt und dem Verpackungsmaterial fern, so dass sie nicht damit spielen können, falls sie unbeaufsichtigt sind.
- Stellen Sie sicher, dass die Kabel anderer, in der Nähe der Wärmeschublade verwendeter Geräte, keine heißen Teile berühren.
- In der Wärmeschublade dürfen keine brennbaren Gegenstände oder solche aus Kunststoff gelagert werden. Diese Gegenstände können schmelzen oder in Brand geraten, wenn das Gerät in Betrieb genommen wird.
- Nehmen Sie das Geschirr immer mit geeigneten Handschuhen heraus.
- Führen Sie keinesfalls Gegenstände (wie Schraubendreher, spitze Gegenstände, Papier usw.) durch die Öffnungen des Heizelements und die Lüfterschutzgitter ein.
- Das Gerät darf von Personen (einschließlich Kindern) mit herabgesetzten physischen, sensorischen oder geistigen Fähigkeiten und Mangel an Erfahrung und Kenntnissen nur unter Aufsicht oder nach ausreichender Einweisung durch eine für ihre Sicherheit verantwortliche Person benutzt werden.

VOR DER BENUTZUNG DER WÄRMESCHUBLADE

Drücken Sie zum Öffnen und Schließen der Schublade wie in der Abbildung gezeigt auf die Mitte der Blende.

Reinigen Sie für die erste Benutzung das Gerät wie folgt:

- Reinigen Sie die Oberfläche mit einem feuchten Tuch und trocknen Sie diese anschließend ab.
 - Wärmen Sie die leere Schublade mindestens zwei Stunden vor: drehen Sie dazu den Temperaturregler auf die höchste Stufe, um alle eventuellen Rückstände von Fett oder Öl oder Harzen aus dem Herstellungsprozess zu entfernen, die ansonsten beim Erwärmen des Geschirrs für unangenehme Gerüche sorgen könnten. Sorgen Sie für eine gute Raumbelüftung.
 - Danach ist das Gerät bereit für den ersten Gebrauch.
-
- Entfernen Sie bitte vor der Benutzung:
 - Aufkleber an der Vorderseite und der Tür der Wärmeschublade, mit Ausnahme der Datenplakette;
 - Halten Sie Kinder von diesem Produkt und dem Verpackungsmaterial fern, so dass sie nicht damit spielen können, falls sie unbeaufsichtigt sind;
 - alle Aufkleber von Zubehör, falls vorhanden.



EINBAU DES GERÄTES

Sicherheitsanweisungen

WICHTIG: Die Schublade muss sofort am Küchenmöbel anhand der nachstehend beschriebenen Anweisungen montiert werden. Das angeschlossene Gerät kann nicht installiert werden, bevor nicht die Schublade am Schrank fixiert ist.

Dieses Gerät darf nur von qualifiziertem Fachpersonal montiert und installiert werden, die garantieren, dass die Einbaubedingungen einen sicheren Betrieb garantieren.

Befestigen Sie die Schublade wie in der Abbildung gezeigt.

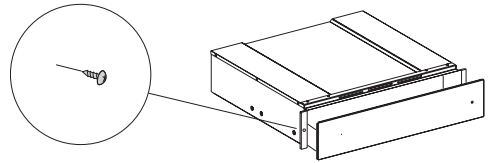
Stellen Sie vor dem Anschluss des Geräts an das Stromnetz sicher, dass die auf der Datenplakette angegebenen Daten mit denen der Netzversorgung übereinstimmen, da im anderen Fall das Gerät Schaden nehmen kann.

Stellen Sie sicher, dass nach der Montage des Geräts der Anschluss an die Netzversorgung leicht zugänglich ist.

Die Wärmeschublade darf nur zusammen mit anderen Geräten eingebaut werden, die ein max. Gewicht von 60 kg und ein angemessenes Belüftungssystem für die Kühlung haben.

Befolgen Sie für die Installation des mit der Wärmeschublade kombinierten Geräts die Anweisungen, die Sie im entsprechenden Benutzer- und Installationshandbuch finden.

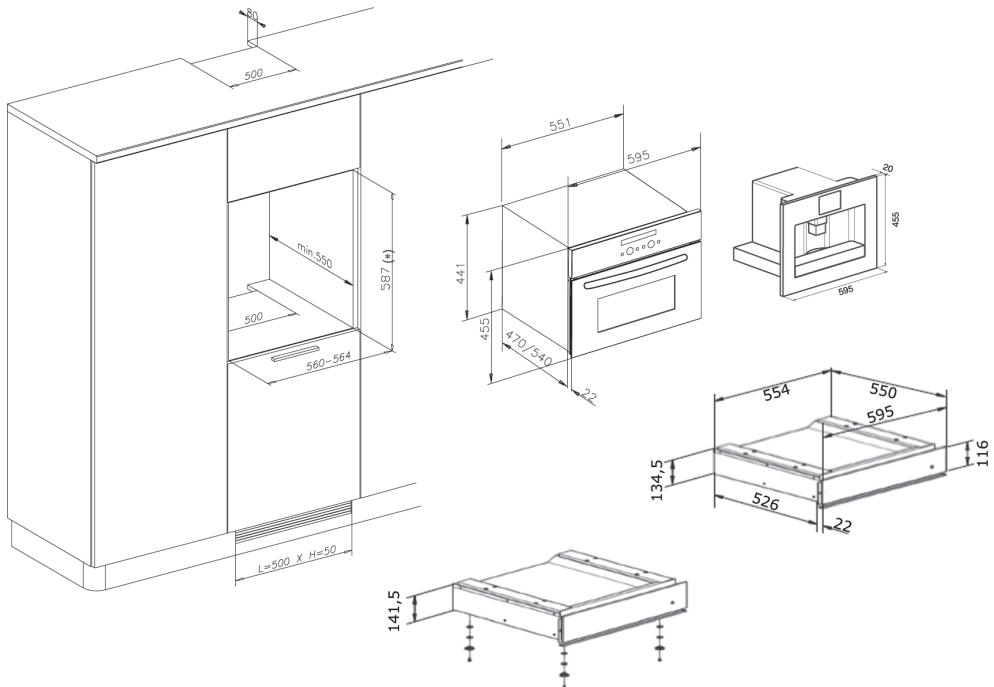
Wichtig: Über der Wärmeschublade können eine Kaffeemaschine oder ein Kombibackofen mit Mikrowelle des gleichen Herstellers montiert werden, wie in den Abmessungen auf der folgenden Seite gezeigt wird. Hinsichtlich der Montage der Kaffeemaschine bzw. des Kombibackofens mit Mikrowelle beachten Sie bitte die entsprechenden Anleitungen sorgfältig, die in den mitgelieferten Gebrauchsanweisungen gegeben werden.



Einbaumaße

Die Einbaumaße erhält man aus der Summe der Größe der Wärmeschublade und des Größe des damit kombinierten Geräts.

Alle Maße werden in Millimetern angegeben.



(*) Bei einer Schrankhöhe von 595 muss die Wärmeschublade mit den 4 Füßen und jeweils 1 mm Unterlegscheiben werden (in der Verpackung enthalten) im unteren Teil installiert werden.

ANSCHLUSS AN DAS STROMNETZ

Lassen Sie den elektrischen Anschluss des Gerätes von einer Fachkraft ausführen.

WARNUNG

Prüfen Sie vor dem Netzanschluss der Wärmeschublade, dass das Netzkabel der Wärmeschublade korrekt verlegt ist und NICHT unter oder hinter dem Gerät oder dem eventuell damit kombinierten Gerät eingeklemmt wurde.

WARNUNG

Das Stromkabel darf nur durch den Kundendienst oder durch einen qualifizierten Techniker durch ein Kabel mit identischen Dimensionen und Eigenschaften wie das Originalkabel ersetzt werden (H05RR-F 3x0.75 mm² oder höher).

Bitte stellen Sie vor dem elektrischen Anschluss des Geräts sicher, dass die Daten der Netzversorgung mit den Daten auf der Datenplakette übereinstimmen.

Wenn Sie Zweifel haben, fragen Sie einen qualifizierten Elektriker. Kontaktieren Sie einen qualifizierten Elektriker, der mit den lokalen Vorschriften und den vom örtlichen Elektrizitätswerk heraus gegebenen zusätzlichen Vorschriften gut auskennt und der garantiert, dass er seine Arbeiten in Übereinstimmung mit diesen Vorschriften ausführt. Wichtig: Stellen Sie sicher, dass das Gerät zur Gewährleistung der elektrischen Sicherheit an eine normgerechte Erdungsleitung angeschlossen wird. Lassen Sie das Stromnetz ggf. von einer speziellen Fachmann überprüfen.

Der Hersteller lehnt jede Haftung ab für Sachschäden und Verletzungen von Personen infolge fehlendem oder nicht angeschlossenem Erdungsleiter.

WARNUNG

Die Erdung ist gesetzlich vorgeschrieben.

Das Gerät ist ausschließlich für den Betrieb nach dessen fachgerechtem Einbau konzipiert.

Öffnen Sie niemals das Gerätegehäuse.

Der Kontakt mit Strom führenden Kabeln oder der Eingriff in das elektrische oder mechanische Innenleben des Gerätes kann zu Funktionsstörungen führen.

Falls Einbau, Wartung und Reparatur des Gerätes nicht vorschriftsmäßig ausgeführt werden, kann es zu Gefahrensituationen für den Benutzer kommen.

Der Hersteller lehnt jede Haftung für solche Sachschäden und Verletzungen von Personen ab.

Während des Garantiezeitraums können Reparaturen nur durchgeführt werden von autorisiertem Kundendienstpersonal; im anderen Fall erlischt die Garantie.

Einbau, Reparatur und Reinigung dürfen erst nach der elektrischen Trennung des Geräts vom Stromnetz durchgeführt werden. Das Gerät ist in den folgenden Fällen vom Stromnetz getrennt:

- durch Betrieb des allpoligen Schalters für das Hauptnetz.
- durch Betrieb des elektrischen Sicherheitsschalters für das Hauptnetz.

Das Gerät muss für den elektrischen Anschluss an die Netzversorgung in allen Polen über einen Trennschalter verfügen, der von einem qualifizierten Elektriker zu legen ist. Diese Trennschalter müssen über eine Kontaktöffnung von mindestens 3 mm verfügen.

Bitte entnehmen Sie die erforderlichen Daten für den Austausch beim Anschluss der technischen Datenplakette. Diese Daten müssen mit denen des Hausstromnetzes übereinstimmen.

Der Hersteller haftet nicht für Sachschäden und Verletzungen von Personen infolge fehlerhaften Einbaus und unsachgemäßen, falschen oder fahrlässigen Gebrauchs des Geräts.

Der Hersteller lehnt ebenfalls jede Haftung ab für Schäden (wie Elektroschock), die durch das Fehlen oder den fehlenden Anschluss des Erdleiters entstanden sind.

KABELTYPEN UND MINDESTDURCHMESSER	
	SASO
H05RR-F 3x0.75 mm ²	H05RR-F 3x1.5 mm ²
H05VV-F 3x0.75 mm ²	H05VV-F 3x1.5 mm ²
H05RN-F 3x0.75 mm ²	H05RN-F 3x1.5 mm ²
H05V2V2-F 3x0.75 mm ²	H05V2V2-F 3x1.5 mm ²

PFLEGE UND WARTUNG



WARNUNG

Dampfreiniger dürfen keinesfalls verwendet werden.

WICHTIG: Verwenden Sie keine Reinigungsmittel, die Soda, Säuren oder Chloride enthalten, keine Scheuermittel (Pulver oder Creme), keine Scheuerschwämme (wie Topfkratzer) und keine Schwämme, die noch Scheuermittelreste enthalten, keine Entkalker, Geschirrspülmittel und keine Backofensprays.

Außenseiten der Wärmeschublade

- Reinigen Sie diese mit einem feuchten Tuch. Entfernen Sie starke Verschmutzungen mit Wasser und ein paar Tropfen Geschirrspülmittel. Wischen Sie anschließend mit einem trockenen Tuch ab.
- Verwenden Sie keine aggressiven Reinigungs- oder Scheuermittel. Falls ein solches Mittel doch in Kontakt mit der Wärmeschublade kommt, reinigen Sie diese sofort mit einem feuchten Tuch.
- Kleinere Farbunterschiede an der Vorderseite des Geräts sind auf die Verschiedenheit der verwendeten Materialien wie Glas, Kunststoff und Metall zurückzuführen.

Bei Schubladen, die mit iXelium behandelt wurden, gehen Sie bitte wie folgt vor:

- Verwenden Sie ein weiches Tuch (am besten Mikrofaser) und Wasser oder einen normalen Glasreiniger.
- Verwenden Sie keine Papiertücher, da diese Papierstückchen und Streifen auf der Oberfläche hinterlassen könnten.
- Benutzen Sie keine scheuernden oder ätzenden Mittel, Bleichlaugen auf Chlorbasis oder Topfkratzer.
- Verwenden Sie keinen entzündlichen Dampfreiniger.
- Lassen Sie keine säurehaltigen oder alkalischen Substanzen wie Essig, Senf, Salz, Zucker oder Zitronensaft auf der Oberfläche zurück.

Zur Reinigung der Glasflächen gehen Sie bitte wie folgt vor:

- verwenden Sie einen Neutralreiniger und lauwarmes Wasser, und trocknen Sie mit einem weichen Tuch nach.
- Lassen Sie keine säurehaltigen oder alkalischen Substanzen wie Essig, Senf, Salz, Zucker oder Zitronensaft auf der Oberfläche zurück.

Schublade mit Glaskeramik

Es wird empfohlen, den unteren Bereich der Wärmeschublade nach jedem Gebrauch zu reinigen, sobald sie gut abgekühlt ist. Dies vermeidet Schmutzablagerungen und erleichtert das Reinigen.

- Verwenden Sie ein sauberes Tuch, Küchenpapier und ein Hand-Geschirrspülmittel oder spezielle Reinigungsmittel für Glaskeramik-Oberflächen.
- Benutzen Sie keine Scheuer- oder Bleichmittel, Backofensprays oder Metallschwämmchen.

ERST EINMAL SELBST PRÜFEN

Wenn sich das Geschirr nicht genug erwärmt, prüfen Sie, ob:

- das Gerät eingeschaltet ist
- die richtige Temperatur eingestellt ist
- die Belüftungsöffnungen nicht durch Teller oder große Schüsseln zugestellt sind
- das Geschirr nicht lange genug erwärmt wurde
- der Hauptschalter nicht etwa ausgeschaltet wurde.

KUNDENDIENST

Bevor Sie den Kundendienst rufen:

1. Prüfen Sie zuerst, ob Sie die Störung selbst beheben können mit Hilfe der Anleitung „Erst einmal selbst prüfen“.
2. Schalten Sie das Gerät aus und wieder ein, um festzustellen, ob die Störung behoben ist.

Sollten die folgenden Störungen auftreten, wenden Sie sich bitte an eine Fachkraft oder den Kundendienst:

Falls sich das Geschirr nicht erwärmt:

- kann das Netzkabel vielleicht abgezogen oder beschädigt sein.

Falls das Geschirr zu warm wird:

- kann der Temperaturregler defekt sein.

Beim Einschalten des Geräts leuchtet der Ein-/Ausschalter nicht auf:

- die Kontrollleuchte des Schalters ist defekt.

Falls die Störung nach den vorstehend beschriebenen Kontrollen weiter besteht, rufen Sie bitte die nächstliegende Kundendienststelle an.

Sie benötigen dabei folgenden Angaben:

- eine kurze Beschreibung der Störung;
- Typ und Modellnummer der Wärmeschublade;
- die Servicenummer (die Zahl nach dem Wort Service auf dem Typenschild), sie befindet sich am äußeren rechten Rand der Führung der Wärmeschublade. Die Servicenummer finden Sie auch auf dem Garantieschein;
- Ihre vollständige Anschrift;
- Ihre Telefonnummer.

Die Vor-/Aufwärmzeit wird von verschiedenen Faktoren beeinflusst, wie z.B:

- Material, Stärke, Menge und Anordnung des Geschirrs/der Speisen, Temperatureinstellung.
- Die optimale Zeit zum Erwärmen kann von Geschirr zu Geschirr unterschiedlich sein; bitte prüfen Sie daher zunächst probeweise, welche Temperatur ideal ist.

SERVICE 00 0000 00000



Im Reparaturfall wenden Sie sich bitte an eine vom Hersteller autorisierte Kundendienststelle (nur dann wird garantiert, dass Originalersatzteile verwendet werden und eine sachgerechte Reparatur durchgeführt wird). Die Nichtbeachtung dieser Vorschriften kann die Sicherheit und die Qualität des Produktes beeinträchtigen.

KONFORMITÄTSERKLÄRUNG

- Diese Wärmeschublade wurde in Übereinstimmung mit der (EG)-Verordnung 1935/2004 für den Kontakt mit Lebensmitteln hergestellt.
- Dieses Gerät ist nur dafür konzipiert, Geschirr und Speisen zu erwärmen und warm zu halten. Jede andere Verwendung (z. B. als Raumheizung) gilt als unsachgemäßer Gebrauch und stellt ein Sicherheitsrisiko dar.
- Dieses Gerät wurde in Übereinstimmung mit folgenden Richtlinien entwickelt, hergestellt und vermarktet:
 - **den Sicherheitsvorgaben der Niederspannungsrichtlinie 2006/95/EC (welche die Richtlinie 73/23/CEE sowie deren nachfolgende Ergänzungen ablöst);**
 - **den Schutzvorschriften der EMV-Richtlinie 2004/108/EG.**


INSTRUCTIONS FOR USE

	Page
SAFEGUARDING THE ENVIRONMENT	16
IMPORTANT SAFETY INSTRUCTIONS	17
BEFORE USING THE WARMING DRAWER	19
APPLIANCE FITTING	20
ELECTRICAL CONNECTION	22
CLEANING AND MAINTENANCE	24
TROUBLESHOOTING GUIDE	25
AFTER-SALES SERVICE	25

SAFEGUARDING THE ENVIRONMENT

Disposal of packing

- The packing material is 100% recyclable and marked with the recycling symbol ♻️.
- Therefore the various parts of the packing must not be dispersed in the environment, but disposed of in compliance with the local regulations.

The symbol  on the appliance or the accompanying documentation indicates that this product should not be treated as household waste but must be taken to an appropriate collection point for recycling WEEE.

For further information on the treatment, recovery and recycling of this product, contact the competent local authority, the household waste collection service or the shop where the product was purchased.

Disposal of old electrical appliances

- This appliance is marked in conformity with European Directive 2002/96/EC on Waste Electrical and Electronic Equipment (WEEE).

By ensuring that this appliance is correctly disposed of, the user can help prevent potentially negative consequences for the environment and the health of people.



IMPORTANT SAFETY INSTRUCTIONS

THE IMPORTANCE OF YOUR SAFETY AND THAT OF OTHERS

This manual and the appliance itself provide important safety messages, to be read and observed at all times.



This is the danger symbol, regarding safety, warning of potential risks to users and others.

All safety messages will be preceded by the danger symbol and the words:



DANGER

Indicates a hazardous situation which, if not avoided, will cause serious injury.



WARNING

Indicates a hazardous situation which, if not avoided, could cause serious injury.

All safety messages indicate the potential hazard to which they refer, how to reduce the risk of injury, and point out what can happen if the instructions are not followed.

- The appliance must be disconnected from the power supply before carrying out any installation operation.
- Installation and maintenance must be carried out by a specialized technician, in compliance with the manufacturer's instructions and the local safety regulations in force. Do not repair or replace any part of the appliance unless specifically indicated in the user manual.
- The warming drawer must not be used by children or infirm persons without supervision.

- Make sure children do not play with the appliance, as they could accidentally press the On button, thereby activating the dish warming drawer: danger of scalding.
- Accessible parts of the warming drawer can become hot during use, therefore keep children away from the appliance.
- Do not use abrasive materials or substances to clean the GLASS.
- The warming drawer is designed exclusively for household use to warm dishes. No other use is allowed. The Manufacturer declines any liability for uses different from those specified or for incorrect setting of the controls.
- Any repairs or maintenance must only be carried out by a qualified technician.
- Make sure the appliance is properly fixed to the cabinet with the appropriate screws supplied.
- Avoid exposure of the warming drawer to atmospheric agents.
- Do not lean or sit on the open drawer, otherwise the telescopic carriage will become damaged.
- The max. load capacity of the drawer is 25 kg.
- Do not cover the bottom of the warming drawer with aluminum foil or other materials.
- Do not pour water directly into the warming drawer.
- Dragging dishes in the warming drawer can scratch the bottom.
- If the tempered glass surface breaks or cracks due to a violent impact (falling objects, etc.), do not use it: contact the After-Sales Service immediately.

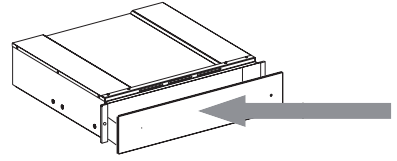
- Residual condensate could eventually damage the warming drawer and surrounding cabinets. It is advisable to:
 - dry the wet parts when the warming drawer is cool.
- Do not touch the warming drawer with wet parts of the body and do not use it when barefoot.
- Do not pull the power cable to unplug it.
- Keep children away from the product and the packing materials, to avoid interaction with them, if not properly supervised.
- Make sure the electrical cables of other appliances used near the warming drawer do not come into contact with its hot parts.
- Do not store plastic or flammable objects in the warming drawer. When operating the appliance, such objects can melt or catch fire.
- To remove the dishes, use suitable gloves.
- Never insert anything (e.g. screwdrivers, pointed objects, paper, etc.) through the openings of the heating element and fan protection grilles.
- This appliance must not be used by people (including children) with reduced physical, sensory or mental capabilities, or by inexperienced users, unless they have been adequately trained in this regard by a person responsible for their safety.

BEFORE USING THE WARMING DRAWER

To open and close the drawer, push the middle of the panel as shown in the figure.

At first use, clean the appliance as follows:

- clean the surface with a damp cloth and then dry.
 - Preheat the empty drawer for at least two hours: turn the temperature knob to maximum in order to eliminate any residuals of fat, oil or manufacturing resins that can create unpleasant odors during the warming of dishes. Air the room.
 - After completing these operations, the appliance is ready for first use.
-
- Before use, remove:
 - stickers placed on the front and door of the warming drawer, except the rating plate;
 - keep children away from the product and the packing materials, to avoid interaction with them, if not properly supervised;
 - any stickers from accessories when present.



APPLIANCE FITTING

Safety instructions for fitting the drawer

IMPORTANT: The drawer must be immediately fixed to the cabinet, following the instructions given below. The coupled appliance cannot be installed before fixing the drawer to the cabinet.

This appliance must only be fitted and installed by qualified personnel who ensure conditions for its safe use.

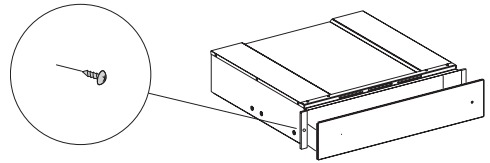
Fix the drawer as shown in the figure.

Before electrically connecting the appliance, make sure the rating plate data matches the mains power supply, otherwise the appliance could become damaged.

Make sure the connection to the power supply is easily accessible after the appliance has been fitted.

The dish warmer can only be fitted in combination with other appliances with maximum weight of 60 kg and provided with adequate cooling ventilation. To install the appliance that can be combined with the dish warmer, follow the instructions given in the relevant use and installation handbook.

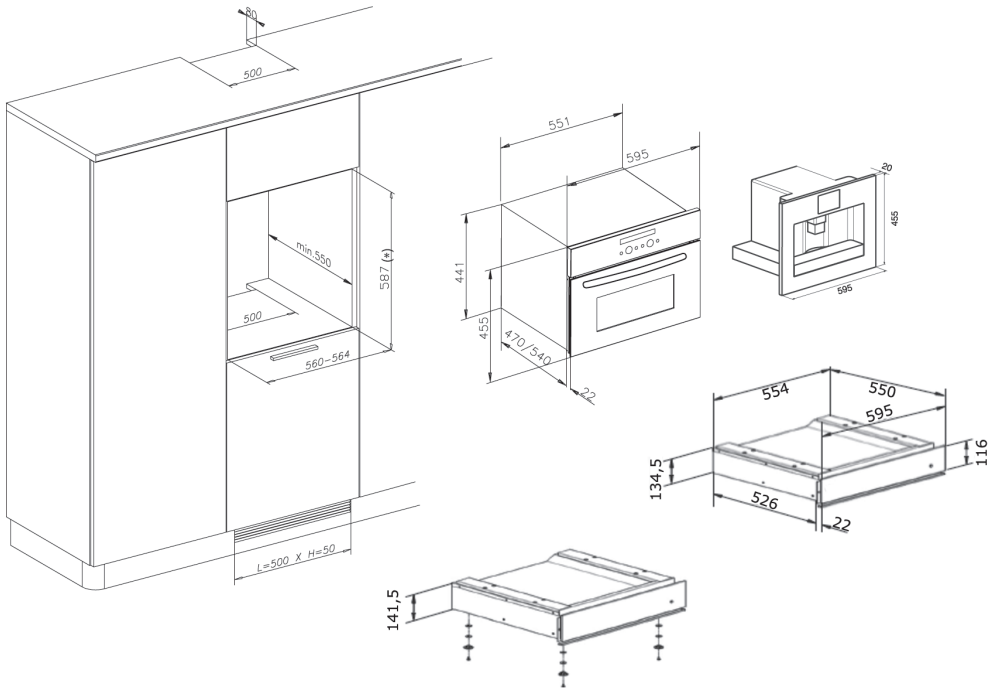
Important: The the same brand coffee maker or combi microwave oven, sized as shown on the following page, can be installed above the dish warmer. For installation, carefully follow the directions given in the instruction handbooks supplied with the coffee maker and the combi microwave oven.



Fitting dimensions

The size of the recess is obtained from the size of the dish warmer plus the size of the appliance combined with it.

All measurements are in mm.



(*) In case of 595 cabinet recess height, the drawer must be installed with the 4 feet and respective 1 mm washers (included in the packaging) in the lower part.

ELECTRICAL CONNECTION

Contact a qualified technician to carry out the appliance electrical connection.

WARNING

Before connecting the warming drawer to the household electrical system to check its operation, always make sure the drawer power cable is correctly fitted and that it is NOT pinched or caught under or behind the drawer or any coupled appliance.

WARNING

Power cable replacement must be done by the After-Sales Service or a qualified technician, with a cable having the same characteristics as the one provided by the manufacturer (H05RR-F 3x0.75 mm² or higher).

Before electrically connecting the appliance, make sure the mains power supply matches the rating plate data.

If in doubt, contact a qualified technician.

Contact a qualified technician familiar with the local regulations and the additional regulations issued by the local utility company, and that the work is carried out in compliance with the same. Important:

Make sure the appliance is connected to an approved ground wire, to ensure electrical safety. If necessary, have the system checked by a specialized technician.

The manufacturer declines any liability in case of injury or damage resulting from the lack of or disconnection of the ground wire.

WARNING

Grounding is compulsory by law.

The appliance is designed to be used only when correctly fitted.

Never open the appliance enclosure. In case of contact with live wires or if the electrical and mechanical structure is changed, malfunctioning of the appliance may occur when in use.

If installation, maintenance or repairs are not carried out correctly, there can be risks for the user.

The manufacturer declines any liability for such damage or injury.

During the warranty period, repairs can only be carried out by the authorized after-sales service, otherwise the right to warranty will be lost.

Installation, repair and cleaning should be done only after making sure the appliance is disconnected from the power supply. The appliance is disconnected from the power supply in the following cases:

- operating the main electrical system omnipolar switch.
- operating the main electrical system safety switch.

For connection to the power supply, a separation device for each pole must be arranged by the installer.

Separation devices are switches with contact gap of at least 3 mm.

The data necessary for replacement with the connection is given on the rating plate. This data must match that of the power supply.

The manufacturer declines any liability in case of injury or damage resulting from incorrect installation, improper or incorrect use of the appliance.

The manufacturer also declines any liability for damage (e.g. electric shock) caused by the lack of or disconnection of the ground wire.

TYPES AND MINIMUM DIAMETER OF CABLES	
	SASO
H05RR-F 3x0.75 mm ²	H05RR-F 3x1.5 mm ²
H05VV-F 3x0.75 mm ²	H05VV-F 3x1.5 mm ²
H05RN-F 3x0.75 mm ²	H05RN-F 3x1.5 mm ²
H05V2V2-F 3x0.75 mm ²	H05V2V2-F 3x1.5 mm ²

CLEANING AND MAINTENANCE



WARNING

Avoid using steam cleaners.

IMPORTANT: Do not use detergents containing soda, acids or chlorides, abrasive detergents (powder or cream), abrasive sponges (e.g. scouring pads) or sponges containing residuals of abrasive detergents, detergents that dissolve scale, dishwasher detergents, oven sprays.

Warming drawer exterior

- Clean with a damp cloth. If very dirty, add a few drops of washing up liquid to the water. Dry with a dry cloth.
- Do not use corrosive or abrasive detergents, otherwise dull areas will form. If one of these products accidentally comes into contact with the warming drawer, clean it immediately with a damp cloth.
- Slight differences in color on the front of the appliance are due to the use of different materials, such as glass, plastic and metal.

For drawers with iXelium treatment, proceed as follows:

- Use a soft cloth (preferably microfiber) with water or a normal glass cleaning detergent.
- Do not use paper towels, which could leave traces of paper and streaks on the surface.
- Do not use abrasive or corrosive products, chlorine-based products or scouring pads.
- Do not use flammable steam cleaning devices.
- Do not leave acid or alkaline substances, such as vinegar, mustard, salt, sugar or lemon juice, on the surface.

For glass surfaces, proceed as follows:

- use a neutral detergent and lukewarm water, then dry with a soft cloth.
- Do not leave acid or alkaline substances, such as vinegar, mustard, salt, sugar or lemon juice, on the surface.

Tempered glass drawer base

It is advisable to clean the bottom of the drawer after each use, making sure to let it cool. This will prevent the build-up of dirt and make cleaning easier.

- Use a clean cloth, paper towels and washing up liquid, or specific products for cleaning the tempered glass.
- Do not use abrasive products, bleach, oven cleaner spray or metallic scouring pads.

TROUBLESHOOTING GUIDE

If the dishes are not warm enough, check that:

- the appliance is switched on
- the right temperature has been set
- ventilation openings are not covered by plates or large bowls
- the dishes were not heated long enough.
- the mains switch has not been turned off.

Different factors affect the warming time, for example:

- material and thickness of the dishes, the load and its arrangement, temperature setting.
- The optimum times for warming dishes vary, therefore it is advisable to do tests to establish them according to needs.

AFTER-SALES SERVICE

Before contacting the After-Sales Service:

1. See if you can solve the problem yourself with the help of the "Troubleshooting guide".
2. Switch the appliance off and then on again to see if the problem has been eliminated.

For the following problems, contact a qualified technician or the After-Sales Service:

If the dishes do not get warm:

- the electrical power cable could be disconnected or damaged.

If the dishes get too hot:

- the temperature controller could be faulty.

The On/Off switch does not activate when the appliance is turned on:

- the switch control indicator is faulty.

If the problem persists after the above checks, contact the nearest After-Sales Service.

Always specify:

- a brief description of the fault;
- the warming drawer type and exact model;
- the Service number (the number after the word Service on the data plate), located on the outer right edge of the drawer runner. The Service number is also given in the warranty booklet;
- your full address;
- your telephone number.

SERVICE 00 0000 00000



If any repairs are required, contact an authorized After-Sales Service Center (to ensure the use of original spare parts and correct repairs). Failure to comply with these instructions can compromise the safety and quality of the product.

DECLARATION OF CONFORMITY

- This warming drawer is intended to come into contact with foodstuffs and complies with Regulation (EC) no. 1935/2004.
- It is designed to be used only as an appliance for warming dishes or for keeping them hot. Any other use (e.g. for room heating) is deemed improper and therefore hazardous.
- It has been designed, manufactured and marketed in conformity with:
 - **the safety objectives of "Low Voltage" Directive 2006/95/EC (which replaces 73/23/EEC as amended);**
 - **the protection requirements of "EMC" 2004/108/EC.**


MODE D'EMPLOI

	Page
CONSEILS POUR LA PROTECTION DE L'ENVIRONNEMENT	27
CONSIGNES DE SÉCURITÉ IMPORTANTES	28
AVANT D'UTILISER LE TIROIR CHAUFFANT	30
ENCASTREMENT DE L'APPAREIL	31
RACCORDEMENT ÉLECTRIQUE	33
NETTOYAGE ET ENTRETIEN	35
DIAGNOSTIC DES PANNES	36
SERVICE APRÈS-VENTE	36

CONSEILS POUR LA PROTECTION DE L'ENVIRONNEMENT

Élimination de l'emballage

- L'emballage est 100 % recyclable et porte le symbole du recyclage ♻️.
- Ne jetez pas l'emballage dans l'environnement, mais collectez-le conformément aux réglementations locales.

Le symbole  sur l'appareil et dans la documentation qui l'accompagne indique que ce produit ne doit pas être jeté avec les ordures ménagères, mais remis à un centre de collecte spécialisé dans le recyclage des déchets d'équipements électriques et électroniques (DEEE). Pour de plus amples informations sur le traitement, la récupération et le recyclage de ce produit, contactez le service de collecte des déchets de votre ville ou le magasin où vous avez acheté votre appareil.

Mise au rebut des vieux appareils

- Cet appareil porte le symbole du recyclage conformément à la Directive européenne 2002/96/CE relative aux déchets d'équipements électriques et électroniques (DEEE).

En procédant à la mise au rebut correcte de cet appareil, vous contribuerez à empêcher toute conséquence nocive pour l'environnement et la santé de l'homme.



CONSIGNES DE SÉCURITÉ IMPORTANTES

L'IMPORTANCE DE VOTRE SÉCURITÉ ET CELLE DES AUTRES

D'importants messages de sécurité figurent dans ce manuel et sur l'appareil. Nous vous invitons à les lire attentivement et à les observer en toute circonstance.



Symbole de danger. Il met en garde l'utilisateur et toute autre personne contre les risques potentiels dérivant de l'utilisation de cet appareil.

Tous les messages de sécurité sont précédés du symbole de danger et des termes :



DANGER

Indique une situation dangereuse qui entraînera de graves blessures si elle n'est pas évitée.



AVERTISSEMENT

Indique une situation dangereuse qui pourrait entraîner de graves blessures si elle n'est pas évitée.

Tous les messages de sécurité vous informent du danger potentiel, de la façon de limiter le risque de blessures et des conséquences d'une non-observation des instructions.

- L'appareil doit être déconnecté de l'alimentation électrique avant de procéder à son installation.
- L'installation et l'entretien doivent être réalisés par un technicien spécialisé, conformément aux instructions du fabricant et à la réglementation locale en matière de sécurité. Pour toute réparation ou tout remplacement de pièces, procédez uniquement aux opérations spécifiées dans le manuel en utilisant les pièces expressément indiquées.
- Le tiroir chauffant ne doit pas être utilisé par des enfants ou des personnes infirmes sans surveillance.

- Empêchez les enfants de jouer avec l'appareil, car ils pourraient appuyer accidentellement sur le bouton de marche et allumer le tiroir chauffant : danger de brûlures.
- Les parties accessibles du tiroir chauffant peuvent atteindre une température élevée quand l'appareil est en service ; veillez à tenir les enfants éloignés de l'appareil.
- N'utilisez pas de produits abrasifs pour nettoyer les parties en VERRE.
- Le tiroir chauffant est destiné exclusivement à un usage domestique, et plus précisément au chauffage de vaisselle. Aucune autre utilisation n'est permise. Le fabricant ne pourra être tenu pour responsable en cas de dommages résultant d'une utilisation impropre ou incorrecte de l'appareil.
- Toute réparation ou opération de maintenance doit être effectuée par un technicien qualifié.
- Assurez-vous que l'appareil est correctement fixé au meuble, à l'aide des vis fournies.
- Évitez d'exposer le tiroir chauffant aux agents atmosphériques
- Ne vous appuyez pas et ne vous asseyez pas sur le tiroir ouvert, sinon le chariot télescopique sera endommagé.
- La capacité de charge max. du tiroir est de 25 kg.
- Ne recouvrez pas le fond du tiroir avec du papier d'aluminium ou autres.
- Ne versez pas d'eau directement dans le tiroir chauffant.
- Évitez de faire glisser la vaisselle dans le tiroir chauffant car elle pourrait rayer le fond.
- En cas de rupture ou de fissure de la surface en verre trempé suite à un choc violent (chute d'objet, par exemple), ne l'utilisez plus et contactez le service après-vente.

- À la longue, la condensation résiduelle peut endommager le tiroir chauffant et les meubles situés à proximité. Il est conseillé de :
 - essuyer les parties humides dès que le tiroir est refroidi.
- Ne touchez pas le tiroir chauffant avec les mains mouillées ou une autre partie du et ne l'utilisez pas pieds nus.
- Ne tirez pas sur le cordon d'alimentation pour le débrancher.
- Ne laissez pas d'enfants sans surveillance s'approcher du produit et des matériaux d'emballage.
- Veillez à ce que les câbles électriques d'autres appareils électroménagers se trouvant à proximité immédiate du tiroir chauffant n'entrent pas en contact avec les parties chaudes de celui-ci.
- Ne rangez pas d'objets en plastique ou inflammables dans le tiroir chauffant. Lorsque vous utilisez l'appareil, ces objets pourraient fondre ou prendre feu.
- Pour retirer les plats, utiliser des gants appropriés.
- N'introduisez jamais d'objets (par exemple, des tournevis, des objets pointus, papier, etc) dans les ouvertures de l'élément chauffant et des grilles de protection du ventilateur.
- Cet appareil ne doit pas être utilisé par des personnes (y compris les enfants) dont les capacités physiques, sensorielles ou mentales sont réduites, ou par des personnes dénuées d'expérience ou de connaissance, sauf s'ils ont reçu une formation adéquate par une personne responsable de leur sécurité.

AVANT D'UTILISER LE TIROIR CHAUFFANT

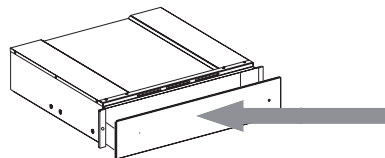
Pour ouvrir et fermer le tiroir, appuyez au milieu du panneau frontal comme le montre la figure.

Avant d'utiliser l'appareil pour la première fois :

- nettoyez la surface à l'aide d'un chiffon humide, puis essuyez.
- Préchauffez le tiroir vide pendant au moins deux heures ; tournez le bouton de réglage de la température sur le maximum afin d'éliminer les résidus de graisse, d'huile ou de résines industrielles qui pourraient dégager des odeurs désagréables pendant le chauffage de la vaisselle. Aérez la pièce.
- Après avoir terminé ces opérations, l'appareil est prêt à l'emploi.

• Avant son utilisation :

- retirez les autocollants appliqués en façade et sur la porte du tiroir chauffant, exception faite de la plaque signalétique ;
- ne laissez pas d'enfants sans surveillance s'approcher du produit et des matériaux d'emballage ;
- retirez les autocollants éventuellement appliqués sur les accessoires.



ENCASTREMENT DE L'APPAREIL

Consignes de sécurité pour l'encastrement de l'appareil

REMARQUE IMPORTANTE : Le tiroir doit être immédiatement fixé au meuble en procédant comme indiqué ci-dessous. L'appareil associé ne peut pas être installé si le tiroir n'a pas été fixé au meuble.

Cet appareil doit exclusivement être monté et installé par un professionnel en mesure de garantir une utilisation en toute sécurité.

Fixez le tiroir comme le montre la figure.

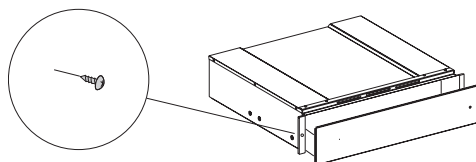
Avant de brancher l'appareil, vérifiez que la tension du secteur correspond bien à la tension indiquée sur la plaque signalétique ; dans le cas contraire, l'appareil pourrait subir des dommages.

Assurez-vous que la prise de courant sera facilement accessible après l'installation de l'appareil.

Le chauffe-plat peut uniquement être installé en association avec d'autres appareils ayant un poids maximum de 60 kg et dotés d'un système de refroidissement adéquat.

Pour installer l'appareil qui peut être associé au chauffe-plat, procédez comme décrit dans sa notice d'utilisation et d'installation.

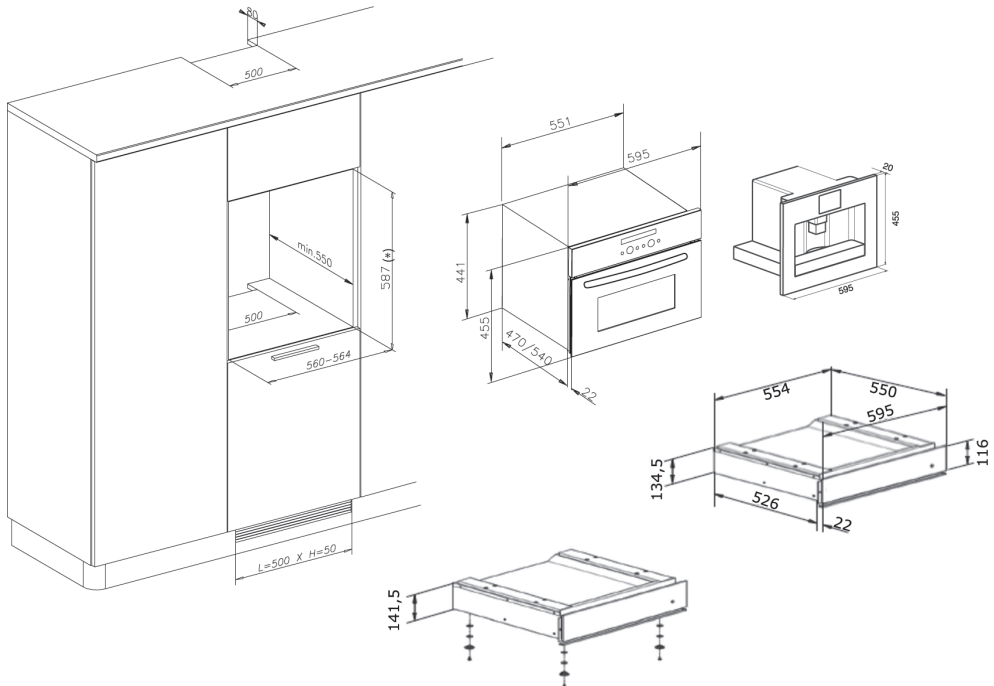
Remarque importante : La machine à café ou le four à micro-ondes combiné de la même marque, ayant les dimensions indiquées à la page suivante, peuvent être installés au-dessus du chauffe-plat. Procédez à l'installation en suivant les instructions fournies dans la notice d'emploi fournie avec la machine à café ou du four à micro-ondes combiné.



Cotes de montage

Pour calculer les dimensions de la niche, il faut ajouter la taille du chauffe-plat à celle de l'appareil qui lui est associé.

Toutes les cotes sont exprimées en mm.



(*) Si la hauteur de la niche est de 595 mm, le tiroir doit être installé avec les 4 pieds et leurs rondelles de 1 mm (inclus dans l'emballage) dans la partie inférieure.

RACCORDEMENT ÉLECTRIQUE

Le raccordement électrique de l'appareil doit être confié à un électricien qualifié.

AVERTISSEMENT

Avant de raccorder le tiroir chauffant au réseau électrique de votre habitation, vérifiez que le cordon d'alimentation est correctement installé et qu'il n'est PAS écrasé ou coincé sous / derrière le tiroir ou l'appareil associé.

AVERTISSEMENT

Le cordon d'alimentation doit exclusivement être remplacé par le service après-vente ou par un électricien qualifié, en utilisant un câble ayant les mêmes caractéristiques que celui d'origine (H05RR-F 3x0,75 mm² ou plus).

Avant de brancher l'appareil, assurez-vous que la tension d'alimentation du secteur correspond à la tension indiquée sur la plaque signalétique.

En cas de doute, contactez un électricien qualifié. Contactez un électricien qualifié connaissant les réglementations locales et les réglementations supplémentaires émises par la compagnie d'électricité locale, et assurez-vous que le travail sera effectué conformément à ces réglementations.

Remarque importante : vérifiez que l'appareil est relié à un conducteur de terre aux normes, afin de garantir la sécurité électrique. Si nécessaire, faites vérifier par un électricien spécialisé.

Le fabricant décline toute responsabilité en cas de blessure ou de dommage résultant de l'absence ou de la déconnexion du fil de terre.

AVERTISSEMENT

La mise à la terre est obligatoire.

L'appareil ne pourra être utilisé que s'il est correctement installé.

N'ouvrez jamais le boîtier de l'appareil. Tout contact avec des fils sous tension et toute modification de la structure électrique ou mécanique de l'appareil peuvent entraîner des anomalies de fonctionnement.

La sécurité de l'utilisateur peut être compromise si l'installation, l'entretien ou les réparations ne sont pas effectués correctement.

Le fabricant décline toute responsabilité en cas de dommages ou d'accidents imputables à de telles négligences.

Pendant la période de garantie, les réparations doivent exclusivement être effectuées par le service après-vente agréé, sans quoi la garantie ne sera plus valable.

Avant de procéder à l'installation, la réparation et le nettoyage de l'appareil, assurez-vous qu'il est hors tension. Pour mettre l'appareil hors tension, vous pouvez :

- couper le courant à l'aide de l'interrupteur principal omnipolaire ;
- couper le courant à l'aide du disjoncteur de sécurité.

Pour le raccordement à l'alimentation électrique, l'installateur doit prévoir un dispositif d'isolation pour chaque pôle. Les dispositifs d'isolation sont des interrupteurs avec ouverture des contacts d'au moins 3 mm. Les données électriques à respecter en cas de remplacement de la connexion sont indiquées sur la plaque signalétique. Ces données doivent correspondre à celle du secteur.

Le fabricant décline toute responsabilité en cas de blessure ou de dommage résultant d'une mauvaise installation ou d'une utilisation inappropriée ou incorrecte de l'appareil.

Le fabricant décline également toute responsabilité en cas de dommages (par exemple, un choc électrique) causés par l'absence ou la déconnexion du fil de terre.

TYPES ET DIAMÈTRE MINIMUM DES CÂBLES	
	SASO
H05RR-F 3x0,75 mm ²	H05RR-F 3x1,5 mm ²
H05VV-F 3x0,75 mm ²	H05VV-F 3x1,5 mm ²
H05RN-F 3x0,75 mm ²	H05RN-F 3x1,5 mm ²
H05V2V2-F 3x0,75 mm ²	H05V2V2-F 3x1,5 mm ²

NETTOYAGE ET ENTRETIEN

AVERTISSEMENT

N'utilisez pas de nettoyeurs à jet de vapeur.

REMARQUE IMPORTANTE : N'utilisez pas de détergents contenant de la soude, des acides ou des chlorures, des détergents abrasifs (poudre ou crème), les éponges abrasives (par exemple, tampons à récurer) ou des éponges contenant des résidus de détergents abrasifs, des produits détartrants, des produits pour lave-vaisselle, des produits nettoyants pour fours.

Extérieur du tiroir chauffant

- Nettoyez à l'aide d'un chiffon humide. S'il est très sale, utilisez une solution d'eau additionnée de quelques gouttes de liquide vaisselle. Essuyez avec un chiffon sec.
- N'utilisez pas de produits abrasifs ou corrosifs, car ils abîment sa surface. Si l'un de ces produits entre en contact avec le tiroir chauffant, essuyez-le immédiatement à l'aide d'un chiffon humide.
- De légères différences de couleur sur la façade de l'appareil sont dues à l'utilisation de différents matériaux tels que le verre, le plastique et le métal.

Pour les tiroirs avec revêtement iXelium, procédez comme suit :

- utilisez un chiffon doux (de préférence en microfibres) avec de l'eau ou un produit nettoyant pour vitres.
- N'utilisez pas de serviettes en papier, car elles pourraient laisser des traces et des rayures sur la surface.
- N'utilisez en aucun cas des produits abrasifs ou corrosifs, des produits chlorés ou des tampons métalliques.
- N'utilisez pas d'appareils de nettoyage à la vapeur inflammable.
- Essuyez immédiatement les substances acides ou alcalines (ex. vinaigre, moutarde, sel ou jus de citron, etc.) qui se sont déposées sur la surface.

Pour les surfaces en verre, procédez comme suit :

- utilisez un détergent neutre et de l'eau tiède, puis essuyez avec un chiffon doux.
- Essuyez immédiatement les substances acides ou alcalines (ex. vinaigre, moutarde, sel ou jus de citron, etc.) qui se sont déposées sur la surface.

Base en verre trempé

Il est conseillé de nettoyer le fond du tiroir après chaque utilisation, en prenant soin de le laisser refroidir. Vous éviterez ainsi la formation de dépôts et faciliteriez le nettoyage.

- Pour nettoyer le verre trempé, utilisez un chiffon propre, de l'essuie-tout et du détergent liquide ou un produit d'entretien spécifique pour verre trempé.
- N'utilisez jamais de produits abrasifs, d'eau de Javel, de sprays nettoyants pour four, de tampons à récurer.

DIAGNOSTIC DES PANNES

Si la vaisselle ne se réchauffe pas suffisamment, vérifiez si :

- l'appareil est allumé
- vous avez réglé la bonne température
- les ouvertures de ventilation ne sont pas couvertes par des plats ou autres
- le temps de chauffe n'est pas trop court.
- l'interrupteur principal n'a pas été coupé.

La durée de chauffage dépend de plusieurs facteurs, par exemple :

- du matériau et de l'épaisseur de la vaisselle, de la quantité chargée, de la disposition de la vaisselle, du réglage de la température.
- La durée de chauffage optimale est variable ; il est donc conseillé de faire des essais pour établir la durée la mieux adaptée à chaque situation.

SERVICE APRÈS-VENTE

Avant de contacter le service après-vente :

1. Voyez si vous pouvez résoudre le problème vous-même en consultant le chapitre « Diagnostic des pannes ».
2. Éteignez et rallumez l'appareil pour voir si le problème a été éliminé.

En présence de l'un des problèmes suivants, faites toujours appel à un technicien qualifié ou au service après-vente.

Si la vaisselle ne se réchauffe pas :

- le cordon d'alimentation pourrait être débranché ou endommagé.

Si la vaisselle est trop chaude :

- le régulateur de température pourrait être défectueux

L'interrupteur de Marche/Arrêt ne s'allume pas lorsque l'appareil est sous tension

- le voyant de l'interrupteur est défectueux.

Si le problème persiste après ces contrôles, adressez-vous au service après-vente.

Vous devez toujours joindre à votre demande :

- une brève description du défaut ;
- le type et le modèle exact de tiroir chauffant ;
- le code service (numéro suivant le mot « Service » sur la plaque signalétique) indiqué sur le bord extérieur droit de la glissière de tiroir. Le code service est également indiqué dans le livret de garantie
- votre adresse complète ;
- votre numéro de téléphone.

SERVICE 00 0000 00000



Si l'appareil doit être réparé, adressez-vous à un service après-vente agréé (vous aurez ainsi la garantie que les pièces défectueuses seront remplacées par des pièces d'origine et que la réparation de votre appareil sera effectuée correctement). Le non-respect de ces consignes peut compromettre la sécurité et la qualité du produit.

DÉCLARATION DE CONFORMITÉ

- Ce tiroir chauffant est prévu pour entrer en contact avec des denrées alimentaires et est conforme au règlement CE 1935/2004.
- Il est exclusivement destiné au réchauffage ou au maintien au chaud de plats ou de vaisselle en général. Toute autre utilisation (par exemple pour chauffer une pièce) est considérée comme impropre et donc potentiellement dangereuse.
- Cet appareil a été conçu, fabriqué et mis sur le marché conformément aux :
 - **objectifs de sécurité de la directive basse tension 2006/95/CE (qui remplace la directive 73/23/CEE et ses amendements) ;**
 - **exigences en matière de protection de la norme « CEM » 2004/108/CE.**


GEBRUIKSAANWIJZING

	Pagina
MILIEUTIPS	38
BELANGRIJKE VEILIGHEIDSINSTRUCTIES	39
ALVORENS DE VERWARMINGSLADE TE GEBRUIKEN	41
INBOUW VAN HET APPARAAT	42
ELEKTRISCHE AANSLUITING	44
ONDERHOUD EN REINIGING	46
OPSPOREN VAN STORINGEN	47
KLANTENSERVICE	47

MILIEUTIPS

Weggoaien van de verpakking

- Het verpakkingsmateriaal is 100% recyclebaar en is voorzien van het recyclingsymbool ♻️.
- Daarom mogen de verschillende delen van de verpakking niet achtergelaten worden in het milieu, maar moeten ze weggegooid worden in overeenstemming met de plaatselijke voorschriften.

Het symbool  op het apparaat of op de begeleidende documentatie geeft aan dat dit apparaat niet als huishoudelijk afval behandeld mag worden, maar naar een speciaal verzamelpunt voor recycling van elektrische en elektronische apparaten (AEEA) moet worden gebracht.

Voor meer informatie over behandeling, terugwinning en recycling van huishoudelijke apparaten kunt u contact opnemen met uw plaatselijke instantie, de vuilnisophaaldienst of de winkel waar u dit product hebt gekocht.

Afdanken van oude huishoudelijke apparatuur

- Dit apparaat is voorzien van het merkteken in overeenstemming met de Europese richtlijn 2002/96/EG inzake Afdankte Elektrische en Elektronische Apparatuur (AEEA).

Door ervoor te zorgen dat dit product op de juiste wijze als afval wordt verwerkt, helpt u mogelijk schadelijke gevolgen voor het milieu en de gezondheid van mensen te voorkomen.



BELANGRIJKE VEILIGHEIDSINSTRUCTIES

HET BELANG VAN UW VEILIGHEID EN DIE VAN ANDEREN

Deze handleiding en het apparaat zelf zijn voorzien van belangrijke veiligheidsinformatie, die te allen tijde gelezen en opgevolgd moet worden.



Dit is het gevarensymbool, het heeft betrekking op veiligheid, waarschuwing van mogelijk risico voor gebruikers en anderen. Alle veiligheidsberichten worden voorafgegaan door het gevarensymbool en door de volgende termen:



GEVAAR

Duidt op een gevaarlijke situatie die tot ernstig letsel zal leiden.



WAARSCHUWING

Duidt op een gevaarlijke situatie die, indien deze niet wordt vermeden, tot ernstig letsel kan leiden.

Alle veiligheidsberichten geven het mogelijke risico aan waar ze betrekking op hebben, hoe u de kans op letsel kunt beperken en wat er kan gebeuren als de instructies niet worden opgevolgd.

- Het apparaat moet altijd losgekoppeld worden van het elektriciteitsnet voordat welke installatiewerkzaamheden dan ook verricht worden.
- Installatie en onderhoud moeten worden uitgevoerd door een gespecialiseerd monteur, in overeenstemming met de instructies van de fabrikant en de geldende plaatselijke veiligheidsvoorschriften. Repareer of vervang geen enkel onderdeel van het apparaat, behalve als dit expliciet aangegeven wordt in de gebruikershandleiding.
- Laat kinderen en personen met een beperking de verwarmingslade nooit zonder toezicht gebruiken.
- Zorg ervoor dat kinderen niet met het apparaat gaan spelen, omdat ze per ongeluk op de Aan-knop zouden kunnen drukken, waardoor de verwarmingslade wordt ingeschakeld: gevaar van brandwonden.
- De toegankelijke delen van de verwarmingslade kunnen heet worden tijdens het gebruik; houd kinderen uit de buurt van het apparaat.
- Voor het reinigen van het GLAS mogen geen schuurmiddelen of -materialen gebruikt worden.
- De verwarmingslade is alleen bedoeld voor huishoudelijk gebruik om serviesgoed te verwarmen. Gebruik voor andere doeleinden is verboden. De fabrikant aanvaardt geen enkele aansprakelijkheid voor gebruik anders dan zoals aangegeven of een foute instelling van de bedieningsknoppen.
- Eventuele reparaties of onderhoudswerkzaamheden mogen uitsluitend door erkende vaklieden worden verricht.
- Verzeker u ervan dat het apparaat goed aan het meubel bevestigd is, met de hiervoor meegeleverde schroeven.
- Stel de verwarmingslade niet bloot aan weersinvloeden.
- Leun niet op de geopend lade en ga er niet op zitten, daardoor raakt de telescopische wagen beschadigd.
- De max. beladingscapaciteit van de lade is 25 kg.
- Bedek de bodem van de lade niet met aluminiumfolie of andere materialen.
- Giet geen water rechtstreeks in de verwarmingslade.
- Het verschuiven van serviesgoed in de verwarmingslade kan krassen veroorzaken op de bodem.
- Als het oppervlak van gehard glas breekt of als er barsten in komen door hardhandige behandeling (vallende voorwerpen enz.), dan mag hij niet meer worden gebruikt en dient u onmiddellijk contact op te nemen met de Klantenservice.

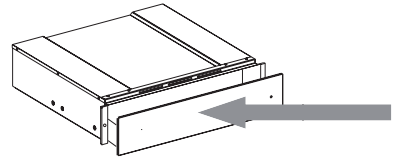
- Als condens achterblijft in de verwarmingslade, kan deze de lade en de meubels eromheen in de loop der tijd beschadigen. Wij adviseren om:
 - de vochtige delen af te drogen wanneer de verwarmingslade koud is.
- Raak de verwarmingslade niet aan met vochtige lichaamsdelen en gebruik hem niet op wanneer u op blote voeten loopt.
- Trek niet aan de voedingskabel wanneer u de stekker uit het stopcontact wilt trekken.
- Houd kinderen uit de buurt van het apparaat en van het verpakkingsmateriaal, om te voorkomen dat ze ermee gaan spelen, indien geen geschikt toezicht wordt gehouden.
- Verzeker u ervan dat de elektrische bedrading van andere elektrische apparatuur in de buurt van de verwarmingslade niet in contact komt met de hete onderdelen.
- Bewaar geen plastic of brandbare voorwerpen in de verwarmingslade. Wanneer het apparaat in werking is, kunnen dergelijke voorwerpen smelten of in brand vliegen.
- Gebruik geschikte handschoenen om het serviesgoed uit de lade te halen.
- Steek nooit voorwerpen (bijv. schroevendraaiers, voorwerpen met scherpe punten, papier, enz.) door de openingen van het verwarmingselement en de beschermroosters van de ventilator.
- Dit apparaat mag niet gebruikt worden door mensen (met inbegrip van kinderen) met beperkte lichamelijke, zintuiglijke of verstandelijke vermogens, of door gebruikers zonder ervaring, tenzij zij op passende wijze hiervoor getraind zijn door een persoon die verantwoordelijk is voor hun veiligheid.

ALVORENS DE VERWARMINGSLADE TE GEBRUIKEN

Om de lade te openen en te sluiten, in het midden van het paneel drukken, zoals aangegeven in de afbeelding.

Maak het apparaat, voordat u het in gebruik neemt, als volgt schoon:

- maak het oppervlak schoon met een vochtige doek en droog het daarna af.
 - Verwarm de lege lade minstens twee uur voor: draai de temperatuurknop op de maximale stand om alle residuen te verwijderen van vet, olie of fabrieksharsen die kunnen leiden tot onaangename luchtjes tijdens het verwarmen van serviesgoed. Lucht het vertrek.
 - Na voltooiing van deze handelingen is het apparaat klaar voor gebruik.
-
- Vóór het gebruik moet het volgende worden verwijderd:
 - stickers die op de voorkant en de deur van de verwarmingslade zijn aangebracht, behalve het typeplaatje;
 - houd kinderen uit de buurt van het apparaat en van het verpakkingsmateriaal, om te voorkomen dat ze ermee gaan spelen, indien geen geschikt toezicht wordt gehouden;
 - alle stickers op accessoires, indien aanwezig.



INBOUW VAN HET APPARAAT

Veiligheidsaanwijzingen voor de montage van de lade

BELANGRIJK: De lade moet rechtstreeks bevestigd worden aan het meubel, volg hiervoor onderstaande aanwijzingen op. Het gekoppelde apparaat kan niet geïnstalleerd worden voordat de lade aan het meubel is bevestigd.

Dit apparaat mag uitsluitend gemonteerd en geïnstalleerd worden door gekwalificeerd personeel die omstandigheden van veilig gebruik ervan kunnen garanderen.

Bevestig de lade zoals aangegeven in de afbeelding.

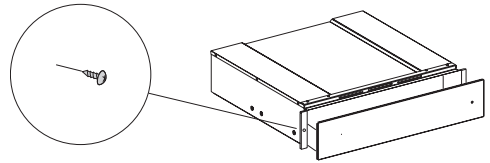
Voordat het apparaat wordt aangesloten op het elektriciteitsnet moet gecontroleerd worden of de gegevens op het typeplaatje overeenkomen met die van de stroomtoevoer, anders zou het apparaat beschadigd kunnen raken.

Zorg ervoor dat de aansluiting op de stroomtoevoer gemakkelijk bereikbaar is nadat het apparaat gemonteerd is.

De bordenwarmer mag uitsluitend worden ingebouwd in combinatie met andere apparaten die maximaal 60 kg wegen en een afdoende koelventilatie hebben.

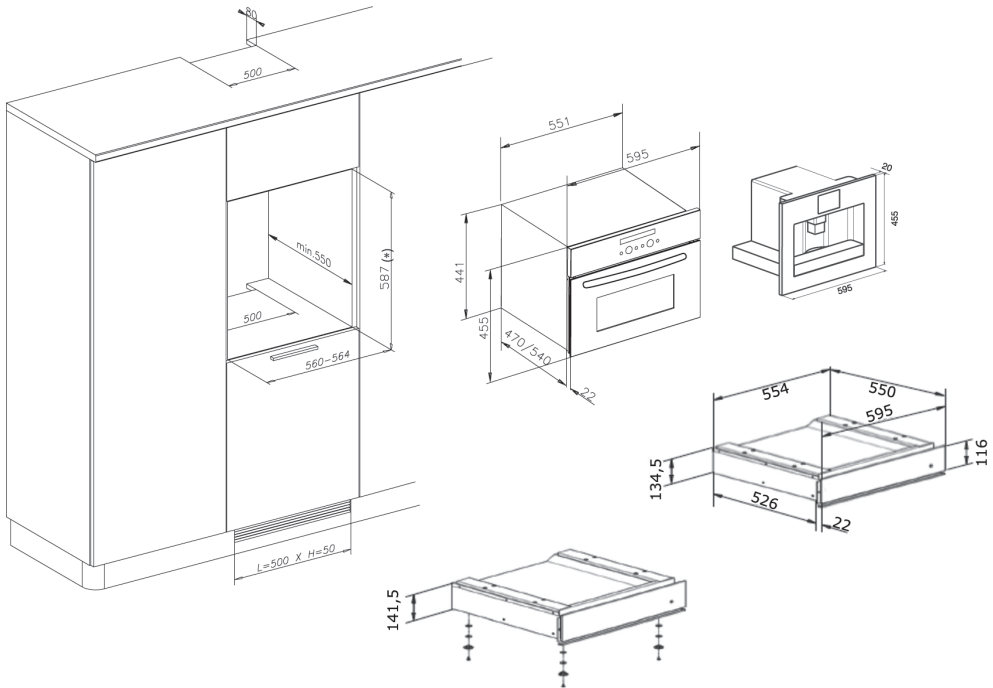
Om het apparaat dat gecombineerd kan worden met de bordenwarmer te installeren, de aanwijzingen in de betreffende handleiding voor gebruik en installatie opvolgen.

Belangrijk: Een koffiezetapparaat of combi-magnetronoven van hetzelfde merk, met afmetingen zoals aangegeven op de volgende pagina, kunnen boven de bordenwarmer geïnstalleerd worden. Volg voor de installatie zorgvuldig de aanwijzingen in de instructieboekjes, die zowel bij het koffiezetapparaat als bij de combi-magnetronoven zijn geleverd.



Afmetingen voor de montage

De afmetingen van de nis kunt u berekenen door de maat van de bordenwarmer op te tellen bij de maat van het apparaat waarmee hij gecombineerd wordt. Alle afmetingen zijn uitgedrukt in mm.



(*) In geval van uitsparinghoogte bij meubel 595, moet de lade geïnstalleerd worden met de 4 pootjes en bijbehorende 1 mm ringen (zitten in de verpakking) in het onderste deel.

ELEKTRISCHE AANSLUITING

Laat de elektrische aansluiting van het apparaat uitvoeren door een gekwalificeerd technicus.

WAARSCHUWING

Alvorens de lade aan te sluiten op het elektriciteitsnet in huis, moet u zich, om de werking ervan te controleren, er altijd van verzekeren dat de voedingskabel van de lade correct gemonteerd is en NIET wordt geplet of vast komt te zitten onder of achter de lade of het apparaat dat er eventueel mee wordt verbonden.

WAARSCHUWING

Het vervangen van de voedingskabel moet uitgevoerd worden door de Klantenservice of een gekwalificeerd technicus, de kabel moet vervangen worden door een exemplaar met dezelfde eigenschappen als die van de door de fabrikant geleverde kabel (H05RR-F 3x0.75 mm² of groter).

Verzeker u ervan, voordat het apparaat wordt aangesloten op het elektriciteitsnet, dat de gegevens van het net overeenkomen met die op het typeplaatje.

Bij twijfel dient u zich tot een gekwalificeerd technicus te wenden. Neem contact op met een gekwalificeerd technicus die bekend is met de plaatselijke voorschriften en de extra voorschriften van het plaatselijke nutsbedrijf, en die de werkzaamheden uit kan voeren in overeenstemming met deze voorschriften.

Belangrijk: Verzeker u ervan dat het apparaat wordt aangesloten op een reguliere aardleiding, om de elektrische veiligheid te garanderen. Laat de installatie indien nodig controleren door een gespecialiseerd technicus.

De fabrikant kan niet aansprakelijk gesteld worden in geval van letsel of schade voortvloeiend uit de afwezigheid of loskoppeling van de aardingskabel.

WAARSCHUWING

Aarding is wettelijk verplicht.

Het apparaat is ontworpen voor gebruik uitsluitend nadat het correct is ingebouwd. Maak de ombouw van het apparaat nooit open. Bij aanraking van spanningvoerende kabels of als de elektrische en mechanische constructie van het apparaat worden gewijzigd, is het mogelijk dat er zich storingen in het apparaat voordoen wanneer het gebruikt wordt.

Als de installatie-, onderhouds- of reparatiewerkzaamheden niet correct zijn uitgevoerd, kan dat gevaar opleveren voor de gebruiker.

De fabrikant kan niet aansprakelijk gesteld worden voor enige schade of letsel.

Tijdens de garantieperiode mogen reparaties uitsluitend worden uitgevoerd door de erkende klantenservice, anders komt de garantie te vervallen.

De installatie, reparatie en reiniging mogen pas worden uitgevoerd nadat men zeker weet dat het apparaat is afgekoppeld van het elektriciteitsnet. Het apparaat is in de volgende gevallen afgekoppeld van het elektriciteitsnet:

- door bediening van de meerpolige schakelaar van de elektrische installatie.
- door bediening van de veiligheidsschakelaar van de elektrische installatie.

Voor aansluiting op de stroomtoevoer moet door de installateur een scheidingsvoorziening voor elke pool worden aangebracht.

Scheidingsvoorzieningen zijn schakelaars met een opening tussen de contacten van minstens 3 mm.

De gegevens die noodzakelijk zijn voor de vervanging van de aansluiting zijn vermeld op het typeplaatje. Deze gegevens moeten overeenkomen met die van het elektriciteitsnet.

De fabrikant wijst elke aansprakelijkheid af in het geval van materiële schade of persoonlijk letsel die het gevolg zijn van onjuiste installatie of oneigenlijk, foutief of irrationeel gebruik van het apparaat.

De fabrikant wijst tevens elke aansprakelijkheid af voor schade (bijv. elektrische schok) die te wijten is aan de afwezigheid of loskoppeling van de aardingskabel.

TYPES EN MINIMALE DOORSNEDEN VAN KABELS	
	SASO
H05RR-F 3x0.75 mm ²	H05RR-F 3x1.5 mm ²
H05VV-F 3x0.75 mm ²	H05VV-F 3x1.5 mm ²
H05RN-F 3x0.75 mm ²	H05RN-F 3x1.5 mm ²
H05V2V2-F 3x0.75 mm ²	H05V2V2-F 3x1.5 mm ²

ONDERHOUD EN REINIGING



WAARSCHUWING

Vermijd het gebruik van stoomreinigers.

BELANGRIJK: Gebruik geen reinigingsmiddelen die soda, zuren of chloor bevatten, schuurmiddelen (poeder of crème), schuursponsjes (bijv. staalwol) of sponzen die residuen bevatten van schuurmiddelen, reinigingsmiddelen die kalkaanslag oplossen, reinigingsmiddelen voor afwasmachines, ovenspuitbussen.

Buitenkant van de verwarmingslade

- Schoonmaken met een vochtig doekje. Als de buitenkant zeer vuil is, voeg dan een paar druppels afwasmiddel toe aan het water. Afdrogen met een droge doek.
- Gebruik geen bijtende of schurende reinigingsmiddelen, deze maken het oppervlak dof. Als een dergelijk product per ongeluk op de verwarmingslade terecht komt, het onmiddellijk met een vochtig doekje verwijderen.
- Lichte kleurverschillen aan de voorzijde van het apparaat worden veroorzaakt door het gebruik van verschillende materialen, zoals glas, kunststof en metaal.

Ga voor lades die behandeld zijn met iXelium als volgt te werk:

- Gebruik een zachte doek (bij voorkeur microvezel) met water of een normale glasreiniger.
- Gebruik geen keukenpapier, dit kan sporen van papier en strepen op het oppervlak achterlaten.
- Gebruik geen schurende of bijtende producten, producten op basis van chloor of schuursponsjes.
- Gebruik geen brandbare stoomreinigingsapparaten.
- Zorg ervoor dat er geen zure of basische substanties zoals azijn, mosterd, zout, suiker of citroensap op de het oppervlak achterblijven.

Ga voor glazen oppervlakken als volgt te werk:

- gebruik een neutraal reinigingsmiddel en lauw water, daarna afdrogen met een zachte doek.
- Zorg ervoor dat er geen zure of basische substanties zoals azijn, mosterd, zout, suiker of citroensap op het oppervlak achterblijven.

Bodem van de lade van gehard glas

Wij adviseren om de bodem van de lade na elk gebruik schoon te maken, controleer of hij afgekoeld is. Dit voorkomt het aancoeken van vuil en maakt het reinigen eenvoudiger.

- Gebruik een schone doek, keukenpapier en een afwasmiddel, of specifieke producten voor reiniging van gehard glas.
- Gebruik geen schurende producten, bleekmiddel, reinigingsspuitbussen voor ovens of metalen schuursponsjes.

OPSPOREN VAN STORINGEN

Als het serviesgoed niet warm genoeg is, controleer dan of:

- het apparaat aan staat
- de juiste temperatuur is ingesteld
- ventilatieopeningen niet afgedekt worden door borden of grote kommen
- het serviesgoed werd niet lang genoeg verwarmd.
- de hoofdschakelaar is niet uit gezet.

Er zijn verschillende factoren van invloed op de verwarmingstijd, bijvoorbeeld:

- materiaal en dikte van het servies, omvang van de lading, rangschikking van de lading, temperatuurinstelling.
- De optimale tijdsduur voor het verwarmen van serviesgoed varieert, daarom wordt geadviseerd tests uit te voeren om deze vast te stellen.

KLANTENSERVICE

Voordat u de Klantenservice belt:

1. Controleer of het niet mogelijk is het probleem zelf op te lossen aan de hand van de gids "Het opsporen van storingen".
2. Schakel het apparaat uit en weer in, om te controleren of het probleem opgelost is.

Voor de volgende problemen dient u zich te wenden tot een gekwalificeerd technicus of tot de Klantenservice:

Als het serviesgoed niet warm wordt:

- zou de elektrische voedingskabel losgekoppeld of beschadigd kunnen zijn.

Als het serviesgoed te heet wordt:

- de temperatuurregelaar zou defect kunnen zijn.

De aan-/uitschakelaar werkt niet als het apparaat wordt aangezet:

- het controlelampje van de schakelaar is defect.

Als na het uitvoeren van deze controles het probleem nog steeds aanwezig is, contact opnemen met de dichtstbijzijnde Klantenservice.

Vermeld altijd:

- een korte beschrijving van de storing;
- type en exact model van de verwarmingslade;
- het servicenummer (dat is het nummer na het woord Service op het typeplaatje) op de rechter buitenrand van de geleider van de lade. Het servicenummer staat ook in het garantieboekje;
- uw volledige adres;
- uw telefoonnummer.

SERVICE 00 0000 00000



Wend u, indien reparatie noodzakelijk is, tot een erkende klantenservice (alleen dan heeft u zekerheid dat originele vervangingsonderdelen worden gebruikt en de reparatie correct wordt uitgevoerd). Het niet naleven van deze instructies kan nadelige gevolgen hebben voor de veiligheid en de kwaliteit van het apparaat.

VERKLARING VAN OVEREENSTEMMING

- Deze verwarmingslade is geschikt om in contact te komen met levensmiddelen en voldoet aan de Richtlijn (EG) 1935/2004.
- Deze is ontworpen om uitsluitend gebruikt te worden als verwarmingsapparaat of warmhoudapparaat voor serviesgoed. Elk ander gebruik (bijv. verwarmen van een ruimte) wordt beschouwd als oneigenlijk en daarom gevaarlijk.
- De lade is ontwikkeld, gefabriceerd en op de markt gebracht in overeenstemming met:
 - de veiligheidsvoorschriften van de "Laagspanningsrichtlijn" 2006/95/EG (die de richtlijn 73/23/EEG en latere amendementen vervangt);
 - de veiligheidsvereisten van de "EMC"-richtlijn 2004/108/EG.


INSTRUCCIONES DE USO

	página
PROTECCIÓN DEL MEDIO AMBIENTE	49
INSTRUCCIONES IMPORTANTES PARA LA SEGURIDAD	50
ANTES DE UTILIZAR EL CAJÓN CALENTADOR	52
COLOCACIÓN DEL APARATO	53
CONEXIÓN ELÉCTRICA	55
LIMPIEZA Y MANTENIMIENTO	57
GUÍA PARA SOLUCIONAR PROBLEMAS	58
SERVICIO DE ASISTENCIA TÉCNICA	58

PROTECCIÓN DEL MEDIO AMBIENTE

Eliminación del embalaje

- El material de embalaje es 100% reciclable y está marcado con el símbolo del reciclaje ♻️.
- Por lo tanto, las diferentes partes del embalaje no deberán ser dispersadas en el medio ambiente, sino eliminadas respetando la normativa local.

El símbolo  en el aparato o los documentos que lo acompañan indica que este producto no deberá ser tratado como un residuo doméstico. Deberá ser llevado a un punto de recogida adecuado para reciclarlo de acuerdo con la norma RAEE.

Para obtener más información sobre el tratamiento, la recuperación y reciclaje de este producto, póngase en contacto con la autoridad local competente, el servicio de recogida de basuras o la tienda donde adquirió el producto.

Eliminación del aparato viejo

- Este aparato ha sido marcado de acuerdo con la Norma Europea 2002/96/EC sobre residuos de aparatos eléctricos y electrónicos (RAEE)

Al asegurarse de que este aparato sea eliminado correctamente, el usuario puede ayudar a evitar consecuencias negativas para el medio ambiente y la salud de las personas.



INSTRUCCIONES IMPORTANTES PARA LA SEGURIDAD

LA IMPORTANCIA DE SU SEGURIDAD Y LA DE OTROS

Este manual y el propio aparato proporcionan mensajes de seguridad importantes, que deberán ser leídos y respetados en todo momento.



Éste es el símbolo de peligro, referente a la seguridad: advierte sobre posibles peligros para los usuarios y otras personas.

Todos los mensajes de seguridad irán precedidos por el símbolo de peligro y las palabras:



PELIGRO

Indica una situación peligrosa que, si no se evita, causará heridas graves.



ADVERTENCIA

Indica una situación peligrosa que, si no se evita, causará heridas graves.

Todos los mensajes de seguridad indican el peligro potencial al que hacen referencia, cómo reducir el riesgo de heridas y qué puede ocurrir si no se siguen las instrucciones.

- El aparato deberá ser desconectado del suministro eléctrico antes de realizar una operación de instalación.
- La instalación y el mantenimiento deberán ser realizados por un técnico especializado, siguiendo las instrucciones del fabricante y la normativa local vigente. No repare ni cambie ninguna pieza del aparato, salvo que se indique específicamente en el manual de usuario.
- El cajón calentador no deberá ser utilizado por niños o personas enfermas sin supervisión.

- Asegúrese de que los niños no jueguen con el aparato, ya que podrían pulsar el botón de encendido sin querer y activar así el cajón calentador: peligro de quemadura.
- Las partes accesibles del cajón calentador pueden calentarse durante el uso: mantenga a los niños alejados del aparato.
- No utilice materiales ni sustancias abrasivos para limpiar el VIDRIO.
- El cajón calentador ha sido diseñado exclusivamente para uso doméstico, para calentar platos. No se permite ningún otro uso. El fabricante declina toda responsabilidad por usos diferentes a los especificados o por una configuración incorrecta de los mandos.
- Cualquier reparación o mantenimiento deberá ser realizado sólo por un técnico cualificado.
- Asegúrese de que el aparato esté bien fijado al armario con los tornillos adecuados suministrados.
- Evite exponer el cajón calentador a los agentes atmosféricos.
- No se apoye ni siente en el cajón abierto. ¡Estropeará la guía telescópica!.
- La máx. capacidad de carga del cajón es de 25 kg.
- No cubra la base del cajón calentador con papel de aluminio ni otros materiales.
- No vierta agua directamente en el cajón calentador.
- Si arrastra platos por el cajón calentador podrá rayar la base.
- Si la superficie de vidrio templado se rompe o agrieta debido a un fuerte impacto (objetos que caen, etc.), no la use: póngase en contacto con el Servicio de Asistencia Técnica inmediatamente.

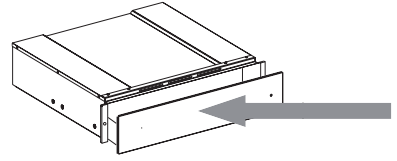
- La condensación residual podría dañar el cajón calentador y los armarios cercanos. Se aconseja:
 - Secar las partes húmedas cuando el cajón esté frío.
- No toque el cajón calentador con partes del cuerpo húmedas y no lo use cuando vaya descalzo.
- No tire del cable para desenchufarlo.
- Mantenga a los niños alejados del producto y los materiales de embalaje para evitar toda interacción con ellos, si no los supervisa adecuadamente;
- Asegúrese de que los cables de otros aparatos cercanos no entren en contacto con las partes calientes del cajón calentador.
- No guarde objetos de plástico o inflamables en el cajón calentador. Al accionar el aparato, estos objetos podrían derretirse o prender fuego.
- Para sacar los platos, use unos guantes adecuados.
- No introduzca nunca nada (p. ej. destornilladores, objetos punzantes, papel, etc.) por las aberturas del elemento calentador y las rejillas protectoras del ventilador.
- Este aparato no deberá ser utilizado por personas (incluidos niños) con capacidades físicas, sensoriales o mentales reducidas, o por usuarios inexpertos, salvo que una persona responsable de su seguridad les haya enseñado a usarlo.

ANTES DE UTILIZAR EL CAJÓN CALENTADOR

Para abrir y cerrar el cajón, empuje en medio del panel, tal y como se indica en la imagen.

Cuando use el aparato por primera vez, límpielo tal y como se indica a continuación:

- Limpie la superficie con un trapo húmedo y séquela.
 - Precaliente el cajón vacío durante, al menos, dos horas: gire el mando de la temperatura al máximo para eliminar cualquier residuo de grasa, aceite o resinas de fabricación que puedan producir malos olores mientras se calientan los platos. Ventile la habitación
 - Una vez realizadas estas operaciones, podrá usar el aparato por primera vez.
-
- Antes de utilizarlo, quite:
 - Las pegatinas colocadas en la parte delantera y la puerta del cajón calentador, salvo la placa de características;
 - Mantenga a los niños alejados del producto y los materiales de embalaje para evitar toda interacción con ellos, si no los supervisa adecuadamente;
 - Cualquier pegatina de los accesorios, si hay.



COLOCACIÓN DEL APARATO

Instrucciones de seguridad para colocar el cajón

IMPORTANTE: El cajón deberá ser colocado inmediatamente en el armario, siguiendo las instrucciones indicadas a continuación. El aparato acoplado no podrá ser instalado antes de colocar el cajón en el armario.

Este aparato sólo deberá ser colocado e instalado por personal cualificado que garantice unas condiciones de uso seguras.

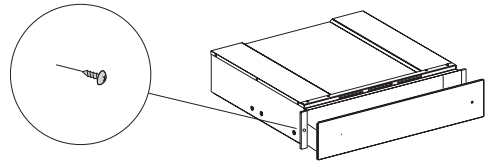
Coloque el cajón tal y como se muestra en la imagen.

Antes de conectar el aparato a la red eléctrica, asegúrese de que los datos de la placa de características coinciden con el ministro eléctrico de la red. De lo contrario, podría estropear el aparato.

Asegúrese de que la conexión a la red quede fácilmente accesible una vez colocado el aparato. El calentador de platos sólo podrá colocarse combinado con otros aparatos si el peso máximo es de 60 kg y disponen de una ventilación adecuada.

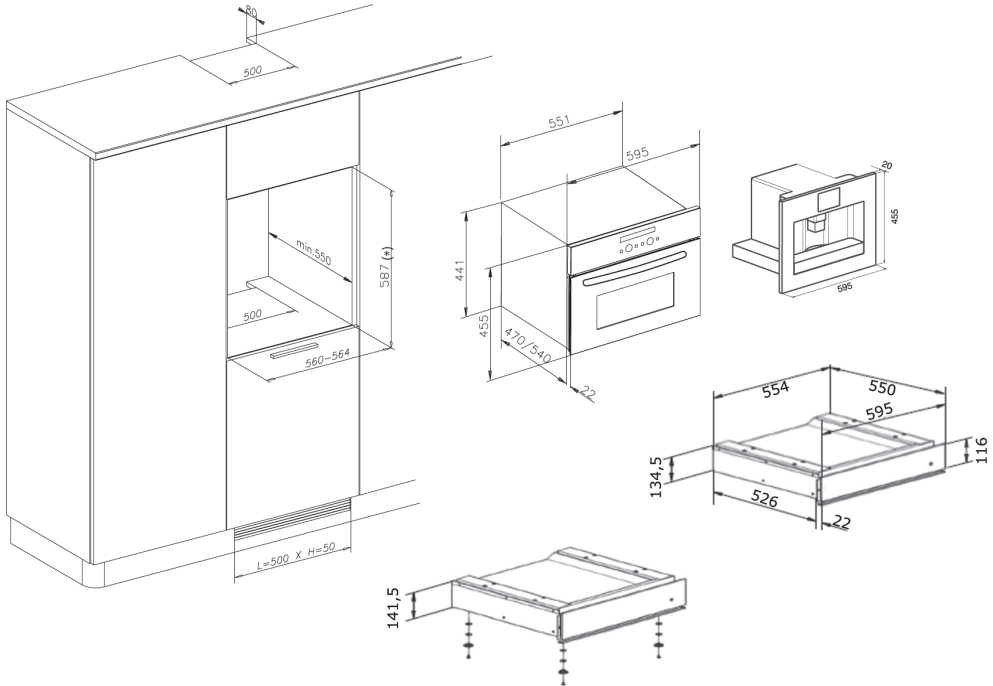
Para colocar otro aparato combinado con el calentador de platos, siga las instrucciones del manual de instalación correspondiente.

Importante: Se puede colocar encima del cajón calentador una cafetera o un horno microondas combi de la misma marca, respetando las medidas indicadas en la siguiente página. Para instalarlo, siga atentamente las instrucciones de los manuales suministrados con la cafetera y el microondas combi.



Dimensiones de colocación

El tamaño del hueco se obtiene sumando el tamaño del calentador de platos más el tamaño del aparato que se desee combinar. Todas las medidas están en mm.



(*) Si la altura del hueco del armario es de 595, el cajón deberá ser instalado con las 4 patas y las respectivas arandelas de 1 mm (incluidas en el paquete) en la parte inferior.

CONEXIÓN ELÉCTRICA

Póngase en contacto con un técnico cualificado para realizar la conexión eléctrica del aparato.

ADVERTENCIA

Antes de conectar el cajón calentador al sistema eléctrico del hogar para comprobar su funcionamiento, asegúrese siempre de que el cable de alimentación esté bien colocado y NO esté plegado o atrapado bajo/tras el cajón o cualquier aparato acoplado.

ADVERTENCIA

Los cambios del cable de alimentación deberá realizarlos el Servicio Técnico o un técnico cualificado, con un cable de las mismas características que el del fabricante (H05RR-F 3x0,75 mm² o más).

Antes de conectar el aparato a la red eléctrica, asegúrese de que el suministro eléctrico de la red coincide con los datos indicados en la placa de características.

Si tiene dudas, póngase en contacto con un técnico cualificado. Póngase en contacto con un técnico cualificado que esté familiarizado con la normativa local y las normativas adicionales aprobadas por la empresa de servicios local. Deberá respetarlas. Importante: Asegúrese de que el aparato esté puesto a tierra para garantizar la seguridad eléctrica.

Si es necesario, haga que un técnico especializado compruebe el sistema.

El fabricante declina toda responsabilidad en caso de heridas o daños debidos a la falta de desconexión del cable de tierra.

ADVERTENCIA

La puesta a tierra es obligatoria por ley.

El aparato ha sido diseñado para usarlo sólo cuando esté bien colocado.

No abra nunca la caja del aparato. En caso de contacto con los cables conectados o si se cambia la estructura eléctrica y mecánica, el aparato puede funcionar mal cuando lo use. Si la instalación, mantenimiento o reparación no se realizan correctamente, puede haber riesgos para el usuario.

El fabricante declina toda responsabilidad por estos daños o heridas.

Durante el periodo de garantía, las reparaciones sólo podrán ser realizadas por el servicio técnico autorizado. De lo contrario, perderá la garantía.

La instalación, reparación y limpieza deberían ser realizadas sólo después de asegurarse de que el aparato esté desconectado del suministro eléctrico. El aparato estará desconectado del suministro eléctrico en los siguientes casos:

- Accionar el conmutador omnipolar del principal sistema eléctrico.
- Accionar el conmutador de seguridad del principal sistema eléctrico.

Para la conexión al suministro eléctrico, el instalador deberá colocar un dispositivo de separación para cada polo.

Los dispositivos de separación son conmutadores con una distancia entre contactos de, al menos, 3 mm.

Los datos necesarios para cambiar la conexión están en la placa de características. Estos datos deberán coincidir con los de la alimentación.

El fabricante declina toda responsabilidad en caso de heridas o daños debidos a una instalación incorrecta o a un uso indebido del aparato.

El fabricante también declina toda responsabilidad por daños (p. ej.: descarga eléctrica) causados por la falta de desconexión de la puesta a tierra.

TIPOS DE CABLES Y DIÁMERTO MÍNIMO	
	SASO
H05RR-F 3x0,75 mm ²	H05RR-F 3x1,5 mm ²
H05VV-F 3x0,75 mm ²	H05VV-F 3x1,5 mm ²
H05RN-F 3x0,75 mm ²	H05RN-F 3x1,5 mm ²
H05V2V2-F 3x0,75 mm ²	H05V2V2-F 3x1,5 mm ²

LIMPIEZA Y MANTENIMIENTO



ADVERTENCIA

No utilice limpiadoras a vapor.

IMPORTANTE: No utilice detergentes que contengan soda, ácidos o cloruro, detergentes abrasivos (en polvo o crema), esponjas abrasivas (p. ej.: estropajos abrasivos) o esponjas con residuos de detergentes abrasivos, detergentes para disolver la cal, detergentes para lavavajillas ni sprays para horno.

Exterior del cajón calentador

- Límpielo con un paño húmedo. Si está muy sucio, añada unas pocas gotas de jabón líquido en el agua. Seque con un trapo seco.
- No utilice detergentes corrosivos o abrasivos: se formarán zonas mates. Si, accidentalmente, alguno de estos productos entra en contacto con el cajón calentador, límpielo de inmediato con un trapo húmedo.
- Las pequeñas diferencias de color en la parte delantera del aparato se deben al uso de diferentes materiales, como el vidrio, el plástico y el metal.

Para los cajones con tratamiento iXelium, proceda de la siguiente manera:

- Use un trapo suave (mejor microfibra) con agua o un detergente limpiacristales normal.
- No utilice papel de cocina, que pueden dejar restos de papel y vetas en la superficie.
- No utilice estropajos de acero ni productos abrasivos, corrosivos o con lejía.
- No utilice aparatos de limpieza a vapor inflamables.
- No deje en la superficie sustancias ácidas o alcalinas, como vinagre, mostaza, sal, azúcar o zumo de limón.

En la superficies de vidrio proceda de la siguiente manera:

- use un detergente neutro y agua templada. Luego, seque con un trapo suave.
- No deje en la superficie sustancias ácidas o alcalinas, como vinagre, mostaza, sal, azúcar o zumo de limón.

Base del cajón de cristal templado

Es aconsejable limpiar la base del cajón después de cada uso, asegurándose de dejar que se enfríe. De este modo evitará la acumulación de suciedad y facilitará su limpieza

- Use un trapo limpio, papel de cocina y jabón líquido, o productos específicos para limpiar el cristal templado.
- No utilice productos abrasivos, lejía, spray limpiador de hornos ni estropajos metálicos.

GUÍA PARA SOLUCIONAR PROBLEMAS

Si los platos no están lo suficientemente calientes, compruebe que:

- el aparato esté encendido
- esté programada la temperatura adecuada
- las ventilaciones no queden tapadas por platos o ensaladeras grandes
- los platos no se calentaron lo suficiente.
- no se haya desconectado el interruptor principal.

Diferentes factores afectan al tiempo de calentamiento, por ejemplo:

- material y grosor de los platos, la carga y su disposición, la temperatura configurada.
- Los tiempos óptimos para calentar los platos varían. Por lo tanto, es aconsejable realizar pruebas para distribuirlos según sus necesidades.

SERVICIO DE ASISTENCIA TÉCNICA

Antes de ponerse en contacto con el Servicio de Asistencia Técnica:

1. Intente resolver el problema con ayuda de la "Guía para Solucionar Problemas".
2. Apague el aparato y vuelva a encenderlo para ver si el problema se ha solucionado.

Para los siguientes problemas, póngase en contacto con un técnico cualificado o con el Servicio de Asistencia Técnica:

Si los platos no se calientan:

- el cable de alimentación podría estar desconectado o dañado.

Si los platos se calientan demasiado:

- el controlador de la temperatura podría estar estropeado.

El conmutador de encendido/apagado no se activa cuando se enciende el aparato:

- El indicador de control del conmutador está defectuoso.

Si el problema persiste tras las comprobaciones anteriores, póngase en contacto con el Servicio de Asistencia Técnica más cercano.

Indique lo siguiente:

- una breve descripción del fallo;
- el tipo de cajón calentador y el modelo exacto;
- El número de Servicio (el número tras la palabra Service en la placa de características), ubicado en el extremo exterior derecho de la guía del cajón. Este número también aparece en el folleto de la garantía
- su dirección completa;
- su número de teléfono.

SERVICE 00 0000 00000



Si hay que hacer alguna reparación, póngase en contacto con un Centro de Asistencia Técnica autorizado (para asegurarse de que usen piezas originales y lo reparen correctamente). Si no cumple estas instrucciones puede poner en peligro la seguridad y la calidad del producto.

DECLARACIÓN DE CONFORMIDAD **CE**

- Este cajón calentador está pensado para entrar en contacto con alimentos y cumple la Norma (EC) no. 1935/2004.
- Ha sido diseñado para usarlo sólo para calentar los platos o mantenerlos calientes. Cualquier otro uso (p. ej.: calentar habitaciones) e considera inadecuado y, por lo tanto, peligroso.
- Ha sido diseñado, fabricado y comercializado de acuerdo con:
 - **los objetivos de seguridad de la Directiva de "Baja Tensión" 2006/95/EC (que sustituye a 73/23/EEC y sus enmiendas);**
 - **los requisitos de protección de "EMC" 2004/108/EC.**


INSTRUKCJA UŻYTKOWANIA

	Strona
OCHRONA ŚRODOWISKA	60
WAŻNE INSTRUKCJE DOTYCZĄCE BEZPIECZEŃSTWA PRZED ROZPOCZĘCIEM UŻYTKOWANIA	61
MONTAŻ URZĄDZENIA	64
PODŁĄCZENIE ELEKTRYCZNE	66
CZYSZCZENIE I KONSERWACJA	68
PORADNIK ROZWIĄZYWANIA PROBLEMÓW	69
SERWIS TECHNICZNY	69

OCHRONA ŚRODOWISKA

Utylizacja opakowania

- Materiał z opakowania w 100% nadaje się do recyklingu i jest oznaczony symbolem ♻️.
- Z tego względu poszczególne elementy opakowania muszą być utylizowane zgodnie z obowiązującymi przepisami lokalnymi.

Symbol  na urządzeniu lub w dołączonej do niego dokumentacji oznacza, że urządzenia nie wolno traktować jak zwykłego odpadu domowego. Należy oddać je do punktu zajmującego się utylizacją i recyklingiem zużytego sprzętu elektrycznego i elektronicznego.

Aby uzyskać więcej informacji na temat utylizacji, odzyskiwania oraz recyklingu tego urządzenia, należy skontaktować się z odpowiednim lokalnym urzędem gminy, punktem zbiórki odpadów lub sklepem, w którym zakupiono urządzenie.

Utylizacja starych urządzeń elektrycznych

- Niniejsze urządzenie jest oznaczone zgodnie z Dyrektywą Europejską 2002/96/WE (WEEE) oraz polską ustawą o zużytych sprzęcie elektrycznym i elektronicznym.

Zapewnienie prawidłowej utylizacji urządzenia pozwala zapobiec potencjalnym negatywnym skutkom dla środowiska i zdrowia ludzi.



WAŻNE INSTRUKCJE DOTYCZĄCE

BEZPIECZEŃSTWO UŻYTKOWNIKA I OSÓB POSTRONNYCH

Niniejsza instrukcja zawiera ważne informacje dotyczące bezpieczeństwa, z którymi należy się zapoznać i których należy ściśle przestrzegać.



Ten symbol oznacza niebezpieczeństwo i informuje o zagrożeniu dla użytkownika i osób postronnych.

Wszystkie komunikaty bezpieczeństwa będą poprzedzone tym symbolem oraz słowami:



NIEBEZPIECZEŃSTWO

Oznacza niebezpieczną sytuację, której ewentualne zaistnienie prowadzi do poważnych obrażeń.



OSTRZEŻENIE

Oznacza niebezpieczną sytuację, której ewentualne zaistnienie mogłoby prowadzić do poważnych obrażeń.

Wszystkie komunikaty bezpieczeństwa informują o zagrożeniu, sposobie ograniczenia ryzyka obrażeń, a także następstwach nieprzestrzegania instrukcji.

Urządzenie należy odłączyć od zasilania elektrycznego przed przystąpieniem do każdej czynności instalacyjnej.

- Instalacja i konserwacja muszą być prowadzone przez technika specjalistę zgodnie z instrukcjami producenta i obowiązującymi lokalnie przepisami bezpieczeństwa. Nie naprawiać i nie wymieniać żadnej części urządzenia, jeśli nie jest to wyraźnie zalecane w instrukcji obsługi.
- Szuflada podgrzewająca nie jest przeznaczona do użytku przez dzieci ani osoby niepełnosprawne bez nadzoru.
- Dopilnować, by dzieci nie bawiły się urządzeniem, ponieważ mogłyby przypadkowo nacisnąć przycisk ON, uruchamiając w ten sposób szufladę podgrzewającą naczynia: niebezpieczeństwo oparzenia.
- Dostępne części szuflady podgrzewającej mogą się silnie nagrzewać w trakcie użytkowania, dlatego nie należy pozwalać dzieciom na zbliżanie się do urządzenia.
- Nie wolno czyścić szkła przy użyciu materiałów ani substancji ściernych.
- Szuflada podgrzewająca jest przeznaczona wyłącznie do użytku domowego w celu podgrzewania naczyń. Inne jej zastosowania są zabronione. Producent nie ponosi odpowiedzialności za używanie szuflady do celów innych niż określone w instrukcji ani za niewłaściwe ustawienie elementów sterowania.
- Wszelkie naprawy i czynności konserwacyjne muszą być prowadzone wyłącznie przez wykwalifikowanego technika.
- Należy sprawdzić, czy urządzenie jest prawidłowo zamontowane w szafce przy użyciu przeznaczonych do tego celu śrub.
- Unikać wystawiania urządzenia na działanie czynników atmosferycznych.
- Nie należy opierać się ani siadać na otwartej szufladzie, ponieważ grozi to uszkodzeniem mechanizmu teleskopowego.
- Maksymalna ładowność szuflady wynosi 25 kg.
- Nie zakrywać dna szuflady podgrzewającej folią aluminiową ani innymi materiałami.
- Nie wlewać wody bezpośrednio do szuflady podgrzewającej.
- Przesuwanie naczyń w szufladzie podgrzewającej grozi zarysowaniem jej dna.
- Jeśli powierzchnia ze szkła hartowanego pęknie w wyniku uderzenia (np. upadku przedmiotu), należy zaprzestać użytkowania produktu i niezwłocznie skontaktować się z serwisem technicznym.

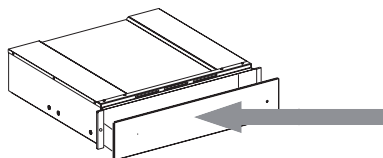
- Resztki skroplin mogą spowodować uszkodzenie szuflady podgrzewającej i sąsiednich szafek. Zaleca się:
 - Wyrzucić mokre części, kiedy szuflada podgrzewająca jest zimna.
- Nie dotykać szuflady podgrzewającej mokrymi częściami ciała i nie obsługiwać jej boso.
- Nie odłączać urządzenia od zasilania, ciągnąc za przewód.
- Nie pozwalać dzieciom zbliżyć się do urządzenia lub jego opakowania bez nadzoru.
- Upewnić się, że przewody elektryczne innych urządzeń używanych w pobliżu szuflady podgrzewającej nie stykają się z jej gorącymi częściami.
- W szufladzie podgrzewającej nie wolno przechowywać przedmiotów plastikowych lub łatwopalnych. Podczas działania urządzenia takie przedmioty mogą się stopić lub zapalić.
- Do wyjmowania naczyń należy używać odpowiednich rękawic.
- Nie wkładać żadnych przedmiotów (np. śrubokrętów, ostrych przedmiotów, papieru itp.) przez otwory kratki ochronnej elementu grzejnego lub wentylatora.
- Niniejsze urządzenie nie może być używane przez osoby (w tym dzieci) o ograniczonych zdolnościach fizycznych, umysłowych lub sensorycznych, ani przez niedoświadczonych użytkowników, chyba że będą oni odpowiednio przeszkoleni w tym względzie przez osobę odpowiedzialną za ich bezpieczeństwo.

BEZPIECZEŃSTWA PRZED ROZPOCZĘCIEM UŻYTKOWANIA

Aby otworzyć lub zamknąć szufladę, należy nacisnąć na środek panelu w sposób przedstawiony na ilustracji.

Przed pierwszym użyciem należy wyczyścić urządzenie w następujący sposób:

- Oczyszczyć powierzchnię wilgotną ściereczką i wytrzeć do sucha.
 - Nagrzewać pustą szufladę przez co najmniej dwie godziny: ustawić pokrętko temperatury na pozycję maksymalną w celu pozbycia się wszelkich pozostałości tłuszczu, oleju lub żywic po procesie produkcyjnym, które mogą przyczynić się do powstania nieprzyjemnych zapachów podczas podgrzewania naczyń. Przewietrzyć pomieszczenie.
 - Po wykonaniu tych czynności urządzenie jest gotowe do pierwszego użycia.
-
- Przed użyciem:
 - Usunąć naklejki umieszczone z przodu i na drzwiczkach urządzenia z wyjątkiem tabliczki znamionowej.
 - Nie pozwalać dzieciom zbliżać się do urządzenia lub jego opakowania bez nadzoru.
 - Usunąć naklejki z akcesoriów (jeśli dotyczy).



MONTAŻ URZĄDZENIA

Instrukcje bezpieczeństwa podczas montażu szuflady

WAŻNE: Szufladę należy zamontować bezpośrednio w szafce według instrukcji znajdujących się poniżej. Urządzenie do kompletu można zamontować dopiero po zamontowaniu szuflady w szafce.

To urządzenie może zostać zamontowane wyłącznie przez wykwalifikowanych monterów, którzy zapewnią warunki bezpiecznego użytkowania.

Zamontować szufladę w sposób przedstawiony na ilustracji.

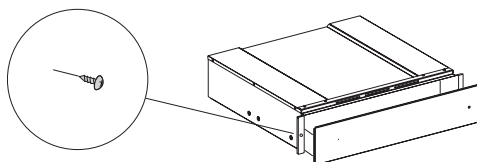
Przed podłączeniem elektrycznym urządzenia upewnić się, że dane na tabliczce znamionowej odpowiadają parametrom sieci zasilania, w przeciwnym razie urządzenie może ulec uszkodzeniu.

Upewnić się, że podłączenie do sieci zasilającej jest łatwo dostępne po zamontowaniu urządzenia.

Podgrzewacz do naczyń może być instalowany tylko łącznie z innymi urządzeniami o maksymalnej wadze 60 kg i wyposażonymi w odpowiednią wentylację chłodzącą.

Aby zamontować urządzenie, które można łączyć z podgrzewaczem do naczyń, należy postępować zgodnie z instrukcjami zawartymi w odpowiednim podręczniku.

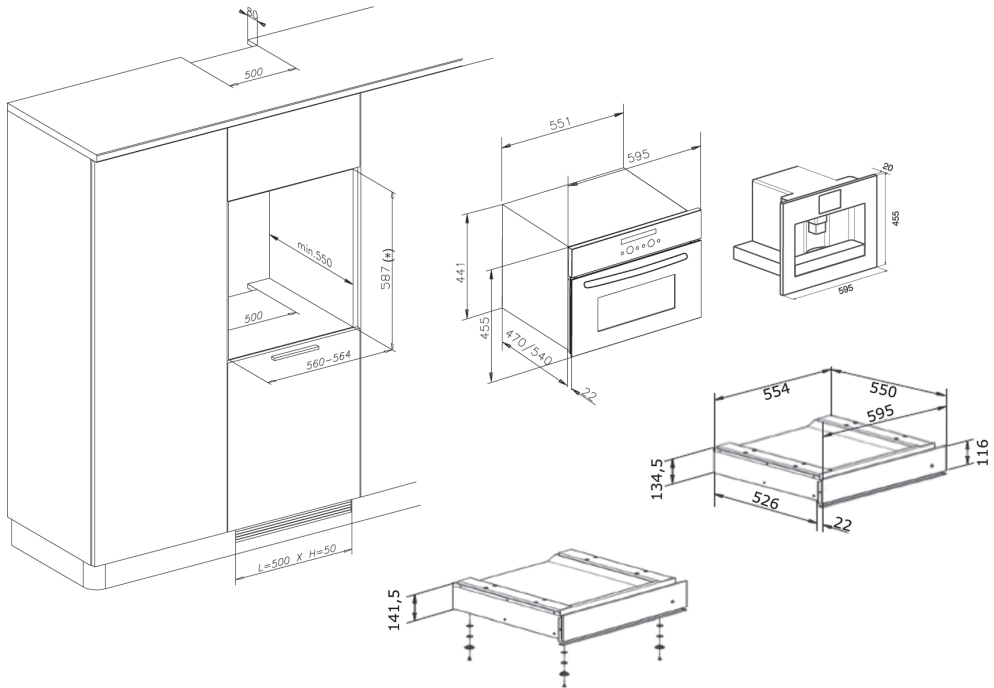
Ważne: Nad podgrzewaczem do naczyń można zamontować ekspres do kawy lub kuchenkę mikrofalową tej samej marki, o wymiarach podanych na następnej stronie. Podczas instalacji należy przestrzegać instrukcji podanych w podręcznikach dostarczanych z ekspresami do kawy i kuchenkami mikrofalowymi.



Wymiary do zabudowy

Wymiary wnętrza ustala się na podstawie wymiarów podgrzewacza do naczyń oraz łączonego z nim urządzenia.

Wszystkie miary podane są w milimetrach (mm).



(*) W przypadku szafki o wysokości 595 należy zamontować w spodzie szuflady 4 stopki i podkładki 1 mm (dołączone do zestawu).

PODŁĄCZENIE ELEKTRYCZNE

W celu wykonania podłączenia elektrycznego zwrócić się do wykwalifikowanego technika.

OSTRZEŻENIE

Przed podłączeniem szuflady podgrzewającej do domowej instalacji elektrycznej w celu sprawdzenia jej działania, zawsze należy upewnić się, że przewód zasilający szuflady jest odpowiednio zamontowany i że NIE jest przytrzaśnięty lub przygnieciony pod lub za szufladą lub urządzeniem do kompletu.

OSTRZEŻENIE

Przewód zasilający może być wymieniony wyłącznie przez serwis lub wykwalifikowanego technika, na przewód o tych samych parametrach jak dostarczony przez producenta (H05RR-F 3x0,75 mm² lub wyższy).

Przed podłączeniem elektrycznym urządzenia upewnić się, że sieć zasilania odpowiada danym na tabliczce znamionowej.

W razie wątpliwości należy zwrócić się do wykwalifikowanego technika. Należy zwrócić się do wykwalifikowanego technika znającego lokalne przepisy oraz dodatkowe przepisy wydane przez lokalny zakład energetyczny, aby zapewnić, że instalacja zostanie przeprowadzona zgodnie z tymi przepisami. Ważne: Sprawdzić, czy urządzenie jest podłączone do zatwierdzonego przewodu uziemiającego, aby zapewnić bezpieczeństwo elektryczne. W razie konieczności zlecić przegląd instalacji wyspecjalizowanemu technikowi.

Producent nie ponosi odpowiedzialności za szkody lub obrażenia spowodowane brakiem lub odłączeniem przewodu uziemiającego.

OSTRZEŻENIE

Zgodnie z przepisami prawa uziemienie jest obowiązkowe.

Urządzenie przeznaczone jest do użytkowania wyłącznie wtedy, kiedy jest prawidłowo zamontowane.

Nie wolno otwierać obudowy urządzenia. W razie styczności z przewodami pod napięciem i zmiany struktury mechanicznej może dojść do nieprawidłowego działania urządzenia w trakcie użytkowania.

Nieprawidłowe wykonanie instalacji, konserwacji lub napraw może spowodować zagrożenie dla użytkownika.

Producent nie ponosi odpowiedzialności za takie szkody lub obrażenia.

W okresie gwarancji naprawy mogą być wykonywane wyłącznie przez autoryzowany serwis pod rygorem utraty gwarancji.

Instalację, naprawę i czyszczenie należy wykonywać wyłącznie po sprawdzeniu, czy urządzenie jest odłączone od sieci zasilającej. Urządzenie jest odłączone od sieci zasilającej w następujących przypadkach:

- użycia wyłącznika wielobiegunowego odłączającego od głównej instalacji elektrycznej.
- użycia wyłącznika bezpieczeństwa odłączającego od głównej instalacji elektrycznej.

Aby podłączyć do sieci zasilającej, instalator musi zastosować urządzenie odłączające dla każdego bieguna.

Urządzeniami odłączającymi są wyłączniki z co najmniej 3-milimetrową separacją styków.

Dane potrzebne do wymiany podłączenia podano na tabliczce znamionowej. Dane te muszą być zgodne z parametrami sieci zasilającej.

Producent nie ponosi odpowiedzialności za szkody lub obrażenia spowodowane nieprawidłową instalacją lub niewłaściwym bądź nieodpowiednim użytkowaniem urządzenia.

Producent nie ponosi również odpowiedzialności za szkody (np. porażenie elektryczne) spowodowane brakiem lub odłączeniem przewodu uziemiającego.

TYPY I MINIMALNE ŚREDNICE PRZEWODÓW	
SASO	
H05RR-F 3x0,75 mm ²	H05RR-F 3x1,5 mm ²
H05VV-F 3x0,75 mm ²	H05VV-F 3x1,5 mm ²
H05RN-F 3x0,75 mm ²	H05RN-F 3x1,5 mm ²
H05V2V2-F 3x0,75 mm ²	H05V2V2-F 3x1,5 mm ²

CZYSZCZENIE I KONSERWACJA

OSTRZEŻENIE

Unikać używania myjek parowych.

WAŻNE: Nie używać detergentów zawierających sodę, kwasy lub chlorki, detergentów ściernych (w proszku lub paście), myjek ściernych (np. druciaków) ani myjek zawierających pozostałości detergentów ściernych, detergentów odkamieniających, detergentów do zmywarek ani sprayów do piekarników.

Powierzchnia zewnętrzna szuflady podgrzewającej

- Czyścić wilgotną ściereczką. W przypadku silnego zabrudzenia dodać do wody kilka kropel płynu do mycia naczyń. Wytrzeć do sucha.
- Nie stosować detergentów żrących ani ściernych, ponieważ może to prowadzić do zmatowienia powierzchni. Jeśli taki produkt przypadkowo wejdzie w kontakt z szufladą podgrzewającą, należy natychmiast zetrzeć go wilgotną ściereczką.
- Nieznaczne różnice w kolorze z przodu urządzenia wynikają z użycia różnych materiałów, takich jak szkło, tworzywo sztuczne i metal.

W przypadku szuflad z powłoką iXelium należy postępować w następujący sposób:

- Myć za pomocą miękkiej ściereczki (najlepiej z mikrofibry) i wody lub zwykłego płynu do mycia szyb.
- Nie używać ręczników papierowych, które mogą zostawiać ślady lub smugi na powierzchni.
- Nie stosować środków ściernych lub żrących, produktów bazujących na związkach chloru ani tzw. druciaków.
- Nie stosować parowych urządzeń czyszczących.
- Należy chronić powierzchnię przed kontaktem z substancjami o odczynie kwaśnym i zasadowym, takimi jak ocet, musztarda, sól, cukier i sok z cytryny.

W przypadku powierzchni szklanych:

- użyć neutralnego detergentu i letniej wody, a następnie wytrzeć do sucha miękką ściereczką.
- Należy chronić powierzchnię przed kontaktem z substancjami o odczynie kwaśnym i zasadowym, takimi jak ocet, musztarda, sól, cukier i sok z cytryny.

Podstawa szuflady ze szkła hartowanego

Zaleca się czyszczenie dna szuflady po każdym użyciu i ostygnięciu. Zapobiegnie to nagromadzeniu się brudu i ułatwi czyszczenie.

- Szkło hartowane należy czyścić miękką ściereczką, ręcznikami papierowymi i płynem do zmywania naczyń lub specjalnymi środkami przeznaczonymi do tego typu szkła.
- Nie stosować produktów ściernych, wybielacza, sprayu do piekarnika ani metalowych druciaków.

PORADNIK ROZWIĄZYWANIA PROBLEMÓW

Jeśli naczynia nie są dostatecznie ciepłe, sprawdź, czy:

- urządzenie jest włączone
- ustawiono odpowiednią temperaturę
- otwory wentylacyjne nie są zasłonięte przez talerze lub duże miski
- naczynia nie były podgrzewane dostatecznie długo
- wyłącznik główny nie został wyłączony.

Na czas podgrzewania wpływają różne czynniki, na przykład:

- materiał i grubość naczyń, wielkość i ułożenie ładunku, ustawienie temperatury.
- Optymalny czas podgrzewania naczyń może się różnić, dlatego zaleca się przeprowadzenie prób w celu ustalenia czasu odpowiedniego dla własnych potrzeb.

SERWIS TECHNICZNY

Przed skontaktowaniem się z serwisem technicznym:

1. Sprawdzić, czy problem nie może zostać rozwiązany samodzielnie wg instrukcji zawartych w poradniku rozwiązywania problemów.
2. Wyłączyć i ponownie włączyć urządzenie, aby sprawdzić, czy problem ustąpił.

W przypadku stwierdzenia następujących problemów należy skontaktować się z wykwalifikowanym technikiem lub serwisem technicznym:

Jeśli naczynia nie nagrzewają się:

- elektryczny przewód zasilający może być odłączony lub uszkodzony.

Jeśli naczynia są zbyt gorące:

- regulator temperatury może być uszkodzony.

Wyłącznik On/Off nie świeci się po włączeniu urządzenia:

- wskaźnik kontrolny wyłącznika jest uszkodzony.

Jeśli problem nie ustąpi po wykonaniu powyższych czynności kontrolnych, należy skontaktować się z najbliższym serwisem technicznym.

Należy podać:

- krótki opis usterki;
- typ i model szuflady podgrzewającej;
- numer serwisowy (numer następujący po wyrazie Service na tabliczce znamionowej) umieszczony na prawej zewnętrznej krawędzi prowadnicy szuflady. Numer serwisowy można znaleźć także na karcie

- gwarancyjnej;
- dokładny adres;
- numer telefonu.

SERVICE 00 0000 00000



Jeśli jest wymagane wykonanie napraw, należy skontaktować się z autoryzowanym serwisem technicznym (aby mieć pewność, że zostaną zastosowane oryginalne części i właściwe procedury). Zignorowanie tych instrukcji grozi obniżeniem bezpieczeństwa produktu i jego jakości.

DEKLARACJA ZGODNOŚCI


- Szuflada podgrzewająca jest przeznaczona do kontaktu z żywnością zgodnie z rozporządzeniem WE nr 1935/2004.
- Przeznaczona jest do użytkowania wyłącznie jako urządzenie do podgrzewania lub podtrzymywania temperatury naczyń. Każde inne użycie (np. w celu ogrzewania pomieszczenia) uważane jest za niewłaściwe, a więc niebezpieczne.
- Urządzenie zostało zaprojektowane, wyprodukowane i wprowadzone do obrotu zgodnie z:
 - **wymogami bezpieczeństwa dyrektywy 2006/95/WE o niskim napięciu (która zastępuje 73/23/EWG wraz z jej późniejszymi zmianami);**
 - **wymogami ochrony dyrektywy EMC 2004/108/WE.**


ISTRUZIONI PER L'USO

	Pagina
CONSIGLI PER LA SALVAGUARDIA DELL'AMBIENTE	71
ISTRUZIONI IMPORTANTI PER LA SICUREZZA	72
PRIMA DI USARE IL CASSETTO RISCALDANTE	74
INCASSO DELL'APPARECCHIO	75
COLLEGAMENTO ELETTRICO	77
MANUTENZIONE E PULIZIA	79
GUIDA RICERCA GUASTI	80
SERVIZIO ASSISTENZA	80

CONSIGLI PER LA SALVAGUARDIA DELL'AMBIENTE

Smaltimento imballaggio

- Il materiale di imballaggio è riciclabile al 100% ed è contrassegnato dal simbolo del riciclaggio .
- Le diverse parti dell'imballaggio non devono quindi essere disperse nell'ambiente, ma smaltite in conformità alle norme stabilite dalle autorità locali.

Il simbolo  sul prodotto, o sulla documentazione di accompagnamento, indica che questo prodotto non deve essere trattato come rifiuto domestico, ma deve essere consegnato presso l'idoneo punto di raccolta per il riciclaggio di apparecchiature elettriche ed elettroniche. Per ulteriori informazioni sul trattamento, recupero e riciclaggio di questo prodotto, contattare l'idoneo ufficio locale, il servizio di raccolta dei rifiuti domestici o il negozio presso il quale il prodotto è stato acquistato.

Smaltimento dei vecchi elettrodomestici

- Questo apparecchio è contrassegnato in conformità alla Direttiva Europea 2002/96/EC, Waste Electrical and Electronic Equipment (WEEE).

Assicurandosi che questo prodotto sia smaltito in modo corretto, l'utente contribuisce a prevenire le potenziali conseguenze negative per l'ambiente e la salute.



ISTRUZIONI IMPORTANTI PER LA SICUREZZA

IMPORTANZA DELLA SICUREZZA PER SÉ E PER GLI ALTRI

Il presente manuale e l'apparecchio stesso sono corredati da importanti messaggi relativi alla sicurezza, da leggere e osservare sempre.



Questo è il simbolo di pericolo, relativo alla sicurezza, il quale avverte dei potenziali rischi per l'utilizzatore e per gli altri.

Tutti i messaggi relativi alla sicurezza saranno preceduti dal simbolo di pericolo per la sicurezza e dai termini:



PERICOLO

Indica una situazione pericolosa che, se non evitata, provoca lesioni gravi.



AVVERTENZA

Indica una situazione pericolosa che, se non evitata, potrebbe provocare lesioni gravi.

Tutti i messaggi relativi alla sicurezza specificano il potenziale pericolo a cui si riferiscono, indicano come ridurre la possibilità di lesioni e sottolineano ciò che può succedere in caso di mancato rispetto delle istruzioni.

- L'apparecchio deve essere scollegato dalla rete elettrica prima di effettuare qualunque intervento d'installazione.
- L'installazione o la manutenzione deve essere eseguita da un tecnico specializzato, in conformità alle istruzioni del fabbricante e nel rispetto delle norme locali vigenti in materia di sicurezza. Non riparare o sostituire qualsiasi parte dell'apparecchio se non specificamente richiesto nel manuale d'uso.
- Il cassetto riscaldante non deve essere utilizzato da bambini o da persone con ridotte capacità senza supervisione.
- Controllare che i bambini non giochino con l'apparecchio potrebbero inavvertitamente premere il pulsante d'accensione, attivando così il cassetto scaldastoviglie: pericolo di scottature.
- Le parti accessibili del cassetto riscaldante possono diventare calde durante l'utilizzo, si raccomanda di tenere lontano i bambini dall'apparecchio.
- Non si devono usare materiali o sostanze abrasive per la pulizia dei VETRI per evitare il loro danneggiamento.
- Il cassetto riscaldante è destinato esclusivamente ad uso domestico per riscaldare stoviglie. Non sono consentiti altri usi. Il Fabbricante declina ogni responsabilità per utilizzi differenti da quelli specificati o per errate impostazioni dei comandi.
- Eventuali riparazioni o interventi devono essere eseguiti esclusivamente da un Tecnico qualificato.
- Assicurarsi che l'apparecchio sia ben fissato al mobile con le apposite viti a corredo.
- Evitare l'esposizione del cassetto riscaldante agli agenti atmosferici.
- Non appoggiarsi né sedersi sul cassetto aperto, altrimenti il carrello telescopico viene danneggiato.
- La portata max. del cassetto è di 25 Kg.
- Non ricoprire il fondo del cassetto riscaldante con fogli di alluminio o altri materiali.
- Non versare acqua direttamente nel cassetto riscaldante.
- Evitare di trascinare stoviglie nel cassetto riscaldante per non graffiare il fondo.
- Nel caso in cui la superficie in vetro temperato si rompesse o si crepasse a causa di un urto violento (oggetti che cadono ecc.), evitare l'utilizzo del prodotto e contattare immediatamente il Servizio Assistenza Tecnica.

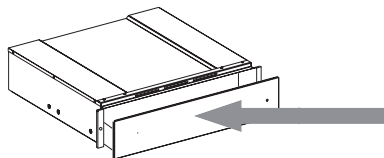
- La condensa residua potrebbe danneggiare, nel tempo, il cassetto riscaldante ed i mobili circostanti. Consigliamo di:
 - asciugare le parti umide quando il cassetto riscaldante è freddo.
- Evitare di toccare il cassetto riscaldante con parti del corpo umide e di utilizzarlo a piedi nudi.
- Non tirare il cavo di alimentazione scollegarlo dalla rete di alimentazione.
- Tenere i bambini lontano dal prodotto e dai materiali d'imballo, per evitare che interagiscano con loro, se non adeguatamente supervisionati.
- Accertarsi che i cavi elettrici di altri apparecchi utilizzati vicino al cassetto riscaldante non vadano a toccare le parti calde.
- Non conservare oggetti in plastica oppure oggetti infiammabili nel cassetto riscaldante. Quando si mette in funzione l'apparecchio questi oggetti possono fondersi oppure incendiarsi.
- Per estrarre le stoviglie utilizzare appositi guanti da cucina.
- Non inserire per nessun motivo oggetti (es. cacciaviti, oggetti a punta, carte, ecc.) attraverso le fessure della griglia di protezione della resistenza e della ventola.
- Questo apparecchio non deve essere utilizzato da utenti (bambini inclusi) con capacità motorie, sensoriali e mentali ridotte, né da utenti inesperti, a meno che non siano stati adeguatamente istruiti al riguardo da parte di una persona responsabile della loro sicurezza.

PRIMA DI USARE IL CASSETTO RISCALDANTE

Per aprire e chiudere il cassetto spingere al centro del pannello come indicato in figura.

Al primo impiego pulire l'apparecchio come segue:

- pulire la superficie con un panno umido e infine asciugarla.
 - Preriscaldare il cassetto vuoto per almeno due ore: ruotare la manopola della temperatura fino alla posizione massima allo scopo di eliminare eventuali residui di grassi, olio o resine di fabbricazione che possono causare spiacevoli odori durante il riscaldamento delle stoviglie. Arieggiare il locale.
 - Compite queste operazioni, l'apparecchio è pronto per il primo utilizzo.
-
- Prima dell'utilizzo, rimuovere:
 - adesivi situati sulla parte frontale e sulla porta del cassetto riscaldante, ad eccezione della targhetta matricola;
 - tenere i bambini lontano dal prodotto e dai materiali d'imballo, per evitare che interagiscano con loro, se non adeguatamente supervisionati;
 - eventuali etichette adesive dagli accessori quando presenti.



INCASSO DELL'APPARECCHIO

Indicazioni di sicurezza per il montaggio del cassetto

IMPORTANTE: il cassetto deve essere subito fissato al mobile, seguendo le istruzioni che seguono. Non si può procedere con l'installazione dell'elettrodomestico previsto in accoppiamento, prima di aver fissato il cassetto al mobile.

L'incasso e il montaggio di questo apparecchio possono essere effettuati solo da personale qualificato che ne garantisca le premesse per un impiego sicuro.

Eseguire il fissaggio del cassetto come da figura.

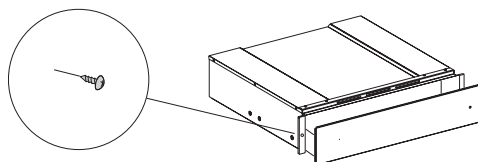
Prima di collegare l'apparecchio alla rete elettrica confrontare i dati indicati sulla targhetta dati con quelli della rete elettrica, altrimenti l'apparecchio potrebbe danneggiarsi.

Accertarsi che il collegamento alla rete elettrica sia facilmente accessibile anche dopo che l'apparecchio è stato incassato.

Lo scaldastoviglie può essere incassato esclusivamente in combinazione con altri apparecchi aventi un peso massimo di 60 Kg e provvisti di adeguata ventilazione di raffreddamento.

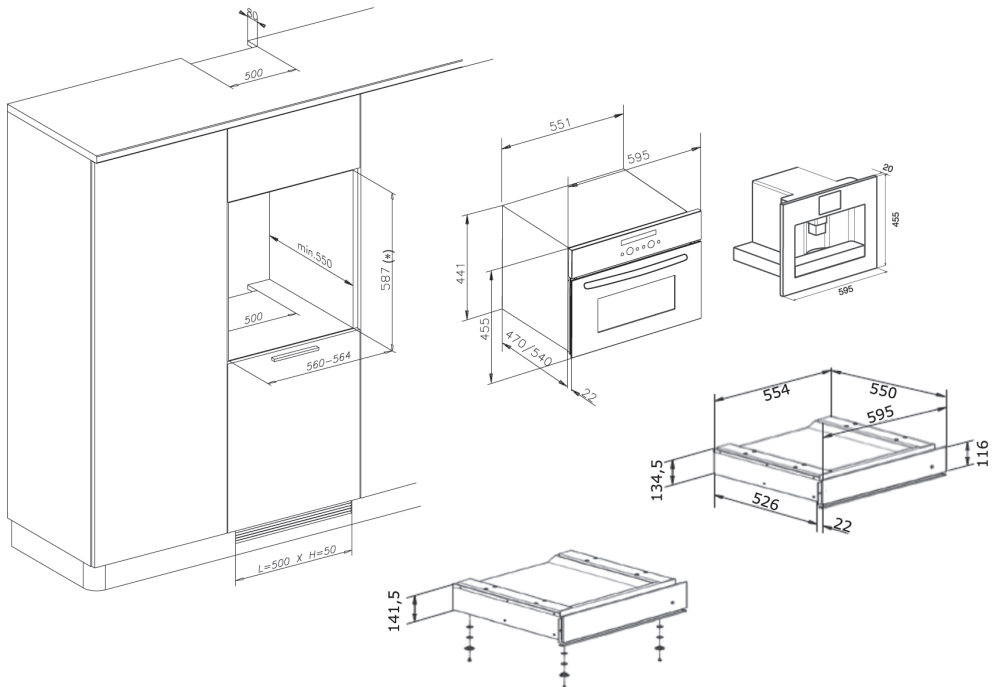
Per il montaggio dell'apparecchio che può essere combinato con lo scaldastoviglie, attenersi alle informazioni riportate nel relativo libretto d'uso e montaggio.

Importante: sopra lo scaldastoviglie può essere installata la macchina per il caffè o il forno combinato a microonde, dimensionati come da figura a pagina seguente, aventi lo stesso marchio. Per l'installazione seguire attentamente le istruzioni presenti nei libretti istruzioni a corredo sia della macchina per il caffè che del forno combinato a microonde.



Misure dell'incasso

Le dimensioni della nicchia si ottengono dalla misura dello scaldastoviglie più la misura dell'apparecchio a esso combinato. Tutte le misure sono indicate in millimetri.



(*) In caso di altezza dell'incasso del mobile di 595, il cassetto deve essere installato con i 4 piedini e le rispettive rondelle da 1mm nella parte inferiore, dati in dotazione nell'imballo.

COLLEGAMENTO ELETTRICO

Rivolgersi a un tecnico qualificato per effettuare l'allacciamento elettrico dell'apparecchio.

AVVERTENZA

Prima di collegare il cassetto scaldastoviglie alla rete domestica per verificare il suo funzionamento, controllare sempre che il cavo alimentazione del cassetto sia montato correttamente e NON venga schiacciato o intrappolato sotto o dietro sia del cassetto che dell'eventuale apparecchio previsto in accoppiamento.

AVVERTENZA

La sostituzione del cavo alimentazione deve essere fatta con un cavo avente le stesse caratteristiche di quello fornito dal Costruttore (tipo H05RR-F, 3x0,75 mm² o superiori) e deve essere effettuato dal Servizio Assistenza o da un Tecnico qualificato.

Prima di allacciare l'apparecchio alla rete elettrica assicurarsi che i dati tecnici indicati nella targhetta dati corrispondano a quelli della rete elettrica.

In caso di dubbi, rivolgersi ad un tecnico qualificato. Rivolgersi a un tecnico qualificato che sia a conoscenza delle normative locali e delle normative supplementari emanate dall'azienda elettrica di zona e che il lavoro venga svolto nel rispetto delle stesse.

Importante: verificare che l'apparecchio venga collegato a un regolamentare conduttore di messa a terra per garantire la sicurezza elettrica. Se necessario far controllare l'impianto da un tecnico specializzato.

Il produttore declina ogni responsabilità nel caso di eventuali danni a cose o persone derivanti da mancanza o interruzione del conduttore di messa a terra.

AVVERTENZA

Il collegamento a terra è obbligatorio a norma di legge.

L'apparecchio è costruito per essere utilizzato solo dopo averlo incassato correttamente. Non aprire mai l'involucro dell'apparecchio. Se si viene a contatto con cavi che conducono tensione o se si modifica la struttura elettrica e meccanica dell'apparecchio è possibile che si verifichi un malfunzionamento dell'apparecchio quando è in funzione.

Se i lavori di installazione, manutenzione o riparazione non sono correttamente eseguiti, si possono verificare dei pericoli per l'utente. Il produttore declina ogni responsabilità per questo tipo di danni a cose o persone.

Durante il periodo di garanzia le riparazioni possono essere eseguite esclusivamente dall'assistenza

tecnica autorizzata, altrimenti si perde il diritto di garanzia.

I lavori di installazione, riparazione e pulizia vanno eseguiti solo dopo essersi assicurati che l'apparecchio è scollegato dalla rete elettrica.

L'apparecchio è scollegato dalla rete elettrica nei seguenti casi:

- agendo sull'interruttore onnipolare dell'impianto elettrico principale.
- agendo sull'interruttore di sicurezza dell'impianto elettrico principale.

Per il collegamento alla rete elettrica, deve essere disposto da parte dell'installatore un dispositivo di separazione per ogni polo. Valgono come dispositivi di separazione gli interruttori con un'apertura di contatto di almeno 3 mm.

I dati necessari per sostituire con il collegamento si rilevano dalla targhetta dati. Queste indicazioni devono corrispondere a quelle della rete elettrica.

Il produttore declina ogni responsabilità nel caso di eventuali danni a cose o persone derivanti da una non corretta installazione, da un uso improprio, erroneo, dell'apparecchio. Il produttore non risponde inoltre dei danni (es. scossa elettrica) causati dalla mancanza o dall'interruzione della conduttura di messa a terra.

TIPI E DIAMETRO MINIMO DEI CAVI	
	SASO
H05RR-F 3x0,75 mm ²	H05RR-F 3x1,5 mm ²
H05VV-F 3x0,75 mm ²	H05VV-F 3x1,5 mm ²
H05RN-F 3x0,75 mm ²	H05RN-F 3x1,5 mm ²
H05V2V2-F 3x0,75 mm ²	H05V2V2-F 3x1,5 mm ²

MANUTENZIONE E PULIZIA

AVVERTENZA

Evitare l'uso di pulitrici a getto di vapore.

IMPORTANTE: non usare detergenti contenenti soda, acidi o cloruri, detergenti abrasivi (in polvere o in crema), spugne abrasive (per es. pagliette) oppure spugne che contengono residui di detergenti abrasivi, detergenti che sciolgono il calcare, detergenti per lavastoviglie, spray per il forno.

Esterno del cassetto riscaldante

- Pulire con un panno umido. Se è molto sporco, aggiungere all'acqua qualche goccia di detersivo per stoviglie. Asciugare con un panno asciutto.
- Non usare detergenti corrosivi o abrasivi, altrimenti si formano zone opache. Se inavvertitamente uno di questi prodotti dovesse venire a contatto con il cassetto riscaldante, pulirlo subito con un panno umido.
- Lievi differenze di colore nella parte anteriore dell'apparecchio sono dovute all'uso di materiali diversi, come vetro, plastica e metallo.

Se avete un cassetto con trattamento iXelium, procedere come segue:

- Utilizzare un panno morbido (meglio se in microfibra) bagnato con acqua o con un normale detergente per vetri.
- Si sconsiglia l'utilizzo di panni carta, i quali potrebbero lasciare residui di carta ed aloni sul piano.
- Non utilizzare prodotti abrasivi o corrosivi, prodotti a base di cloro o pagliette.
- Non utilizzare apparecchi di pulizia a vapore infiammabili.
- Evitare di lasciare sul piano sostanze acide o alcaline come aceto, mostarda, sale, zucchero o succo di limone.

Se avete una superficie in vetro, procedere come segue:

- utilizzare detergenti neutri e acqua tiepida, poi asciugare con panno morbido.
- Evitare di lasciare sul piano sostanze acide o alcaline come aceto, mostarda, sale, zucchero o succo di limone.

Base del cassetto in vetro temperato

Consigliamo di pulire il fondo del cassetto dopo ogni utilizzo, avendo l'accortezza di lasciarlo raffreddare. In questo modo lo sporco non si accumula e la pulizia risulta più facile.

- Utilizzare un panno pulito, carta assorbente da cucina e detersivo per lavaggio a mano delle stoviglie, oppure prodotti specifici per la pulizia del piano in vetro temperato.
- Non usare prodotti abrasivi, candeggina, spray per la pulizia del forno né pagliette metalliche.

GUIDA RICERCA GUASTI

Se le stoviglie non sono sufficientemente calde, verificare che:

- l'apparecchio sia acceso
- sia stata impostata la temperatura giusta
- le aperture di ventilazione per la diffusione del calore non siano state coperte da piatti o fondine di grandi dimensioni
- le stoviglie non siano state riscaldate per un tempo sufficiente.
- l'interruttore principale dell'impianto elettrico non sia stato disinserito.

SERVIZIO ASSISTENZA

Prima di contattare il Servizio Assistenza:

1. Verificare che non sia possibile risolvere da soli il problema sulla base dei punti descritti in "Guida ricerca guasti".
2. Spegner e riaccendere l'apparecchio per accertarsi che l'inconveniente sia stato risolto.

Per i seguenti problemi rivolgersi comunque a un tecnico qualificato oppure all'assistenza tecnica:

- Se le stoviglie non si riscaldano, verificare se: il cavo di alimentazione elettrica potrebbe essere disinserito o danneggiato.

Se le stoviglie diventano troppo calde:

- il regolatore della temperatura potrebbe essere guasto.

L'interruttore di accensione/spegnimento non si accende quando l'apparecchio viene acceso:

- la spia di controllo dell'interruttore è difettosa.

Se dopo i suddetti controlli l'inconveniente permane, contattare il Servizio Assistenza più vicino.

Indicare sempre:

- una breve descrizione del guasto;
- il tipo e il modello esatto del cassetto riscaldante;
- il numero Assistenza (è il numero che si trova dopo la parola Service sulla targhetta matricola), posto sul bordo esterno destro della guida cassetto. Il numero Assistenza è anche riportato sul libretto di garanzia;
- il vostro indirizzo completo;

Fattori differenti influenzano il tempo di riscaldamento, per esempio:

- materiale e spessore delle stoviglie, quantità di carico, disposizione del carico, impostazione della temperatura.
- I tempi ottimali per riscaldare le stoviglie sono soggettivi, si consiglia perciò di effettuare delle prove per definirli in base alle proprie esigenze.

- il vostro numero telefonico.

SERVICE 00 0000 00000



Qualora si renda necessaria una riparazione, rivolgersi ad un Centro di Assistenza Tecnica autorizzato (a garanzia dell'utilizzo di pezzi di ricambio originali e di una corretta riparazione). La mancata osservanza di queste istruzioni può compromettere la sicurezza e la qualità del prodotto.

DICHIARAZIONE DI CONFORMITÀ

- Questo cassetto riscaldante è destinato a venire a contatto con prodotti alimentari ed è conforme al Regolamento (CE) n. 1935/2004.
- È stato progettato per essere utilizzato solamente come apparecchio di riscaldamento o mantenimento calore delle stoviglie. Ogni altro uso (ad es. riscaldamento di locali) è da considerarsi improprio e conseguentemente pericoloso.
- È stato progettato, costruito e immesso sul mercato in conformità ai:
 - **obiettivi di sicurezza della Direttiva "Bassa Tensione" 2006/95/CE (che sostituisce la 73/23/CEE e successivi emendamenti);**
 - **requisiti di protezione della direttiva "EMC" 2004/108/CE.**


BRUKSANVISNING

	Sida
MILJÖSKYDDSRÅD	82
VIKTIG SÄKERHETSINFORMATION	83
INNAN UPPVÄRMNINGSLÅDAN ANVÄNDS	85
INSTALLATION AV PRODUKTEN	86
ELEKTRISK ANSLUTNING	88
RENGÖRING OCH UNDERHÅLL	90
FELSÖKNING	91
KUNDSERVICE	91

MILJÖSKYDDSRÅD

Kassering av förpackningsmaterialet

- Förpackningsmaterialet kan återvinnas till 100 %, vilket framgår av återvinningssymbolen ♻️.
- Förpackningens olika delar får därför inte slängas i naturen, utan skall kasseras enligt lokala bestämmelser.

Symbolen  på produkten eller i medföljande dokumentation anger att denna produkt inte får kasseras som hushållsavfall, utan skall lämnas in till en miljöstation för återvinning av elektriska och elektroniska avfallsprodukter (WEEE).

För mer information om hantering, återvinning och återanvändning av denna produkt, var god kontakta de lokala myndigheterna, ortens sophanteringstjänst eller butiken där produkten inhandlades.

Kassering av gamla hushållsapparater

- Denna produkt är märkt enligt EG-direktiv 2002/96/EG beträffande elektriskt och elektroniskt avfall (Waste Electrical and Electronic Equipment, WEEE).

Genom att säkerställa en korrekt kassering av denna produkt bidrar du till att förhindra eventuella negativa konsekvenser för vår miljö och vår hälsa.



VIKTIG SÄKERHETSINFORMATION

DIN EGEN OCH ANDRAS SÄKERHET

Denna handbok och produkten själv ger viktiga säkerhetsmeddelanden - läs dessa och följ alltid instruktionerna.



Detta är en säkerhetssymbol för fara och varnar för möjliga risker för användaren och andra i närheten.

Alla säkerhetsmeddelanden följer efter symbolen för fara och orden:



FARA

Indikerar en farlig situation som, om den inte undviks, kommer att orsaka allvarliga personskador.



VARNING

Indikerar en farlig situation som, om den inte undviks, kan orsaka allvarliga personskador.

Alla säkerhetsmeddelanden anger den möjliga risken de refererar till, hur du kan minska skaderisken och vad som kan hända om du inte följer instruktionerna.

- Produkten måste kopplas loss från eluttaget innan något installationsarbete utförs.
- Installation och underhåll ska utföras av en specialutbildad tekniker enligt tillverkarens anvisningar och gällande lokala säkerhetsbestämmelser. Reparera inte och byt inte ut delar på produkten om detta inte direkt anges i handboken.
- Varmhållningslådan får inte användas av barn eller inkompetenta personer utan tillsyn.

- Se till att barn inte leker med produkten eftersom de av misstag kan trycka på strömbrytaren och starta varmhållningslådan. Detta medför risk för skällning.
- Varmhållningslådans åtkomliga delar kan bli mycket heta under användning. Håll därför barn på säkert avstånd från produkten
- Använd inte slipande material eller rengöringsmedel för att rengöra GLASET.
- Varmhållningslådan är uteslutande avsedd för hushållsbruk för att värma upp porslin och maträtter. All annan användning är förbjuden. Tillverkaren ansvarar inte för olämplig eller felaktig användning som strider mot anvisningarna eller för felaktiga inställningar av reglagen.
- Reparationer och underhåll får endast utföras av en kvalificerad tekniker.
- Se till att produkten fixeras ordentligt vid köksskåpet med medföljande skruvar.
- Undvik att utsätta varmhållningslådan för utomhusmiljöer
- Luta dig inte mot och sitt inte på den öppna lådan eftersom detta skadar teleskopslåden.
- Lådans maximala lastkapacitet är 25 kg.
- Täck inte varmhållningslådans botten med aluminiumfolie eller andra material.
- Håll inte vatten direkt i varmhållningslådan.
- Om porslin dras i varmhållningslådan kan botten repas.
- Om den härdade glasytan går sönder eller spricker på grund av ett kraftigt slag (t.ex. ett fallande föremål), använd inte varmhållningslådan och kontakta omedelbart Kundservice.

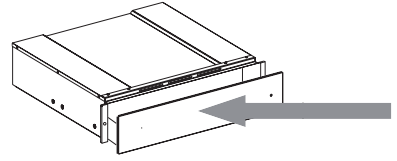
- Kondens kan skada varmhållningslådan och närstående köksskåp. Vi rekommenderar att du:
 - torkar av våta delar så snart varmhållningslådan har svalnat.
- Vidrör aldrig varmhållningslådan med våta kroppsdelar och var inte barfota när du använder den.
- Dra inte i nätkabeln för att lossa den från eluttaget - ta tag i stickkontakten.
- Håll barn på säkert avstånd från produkten och förpackningsmaterialet så att de inte leker med dem utan tillsyn.
- Se till att elkablar till andra hushållsapparater som används i närheten av varmhållningslådan inte vidrör dess heta delar.
- Förvara inte plastföremål eller brandfarliga föremål i varmhållningslådan. När produkten används kan sådana föremål smälta eller fatta eld.
- Använd lämpliga handskar för att ta ur porslinet.
- För aldrig in föremål (t.ex. skruvmejslar, spetsiga föremål, papper, etc.) genom värmeelementets öppningar eller fläktens skyddsgaller.
- Denna produkt får inte användas av personer (inkl. barn) med reducerad fysisk, sensorisk eller mental kapacitet, eller av oerfarna personer, såvida de inte har utbildats av en person som ansvarar för deras säkerhet.

INNAN UPPVÄRMNINGSLÅDAN ANVÄNDS

För att öppna och stänga lådan, tryck på mitten av panelen såsom visas i figuren.

Rengör produkten på följande sätt när den används första gången:

- Rengör utsidan med en fuktig trasa och torka torrt.
 - Förvärm den tomma lådan i minst två timmar: vrid temperaturratten till maxläget för att ta bort eventuella rester av fett, olja och tillverkningsrester som kan skapa obehagliga lukter under uppvärmningen av porslin. Vädra rummet.
 - När dessa åtgärder är klara kan produkten användas för första gången.
- Innan produkten används:
- Ta bort dekaler som sitter på fronten och på uppvärmningslådans lucka, utom typskylten.
 - Håll barn på säkert avstånd från produkten och förpackningsmaterialet så att de inte leker med dem utan tillsyn.
 - Ta bort eventuella dekaler från tillbehör.



INSTALLATION AV PRODUKTEN

Säkerhetsföreskrifter för installation av lådan

VIKTIGT: Lådan måste omedelbart fixeras vid köksskåpet enligt följande instruktioner. Den kopplade produkten kan inte installeras förrän lådan har fixerats vid köksskåpet.

Denna produkt får endast monteras och installeras av kvalificerad personal som uppfyller villkoren för en säker användning.

Fixera lådan såsom visas i figuren.

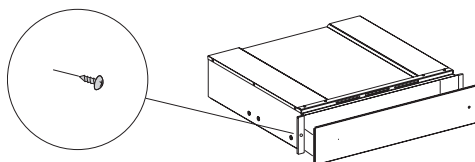
Före den elektriska anslutningen av produkten, kontrollera att elnätet överensstämmer med uppgifterna på lådans typskylt, annars kan produkten skadas.

Se till att anslutningen till elnätet är lätt att komma åt när produkten har installerats.

Varmhållningslådan kan endast byggas in tillsammans med andra apparater som väger max. 60 kg och som är utrustade med adekvat kylningsventilation.

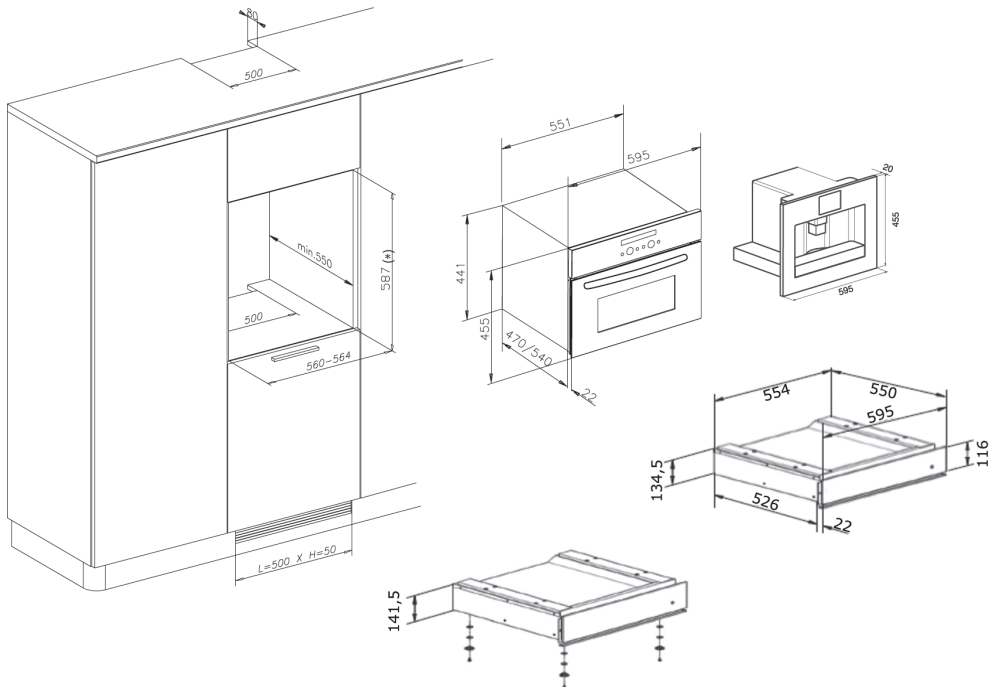
För att installera produkten som kan kombineras med varmhållningslådan, följ instruktionerna i relevant användar- och installationshandbok.

Viktigt: Kaffebryggaren eller kombimikrougnen, se storlek på nästa sida, kan installeras ovanför varmhållningslådan. För installation, följ noga anvisningarna i instruktionsböckerna som medföljer kaffebryggaren och den kombinerade mikrovågsugnen.



Inbyggnadsmått

Urtagets storlek bestäms av varmhållningslådans storlek plus storleken hos produkten som kombineras med den. Alla mått anges i millimeter.



(*) Med en urtagshöjd på 595 mm hos köksskåpet måste lådan installeras med de 4 fötterna och respektive 1 mm brickor (medföljer i förpackningen) i den nedre delen.

ELEKTRISK ANSLUTNING

Anlita en kvalificerad tekniker för att utföra den elektriska anslutningen av produkten.

VARNING

Innan varmhållningslådan ansluts till hushållets elnät för att verifiera dess funktion, kontrollera alltid att lådans nätkabel är korrekt ansluten och INTE har klämts eller fastnat under eller bakom lådan eller någon kopplad produkt.

VARNING

Utbyte av nätkabeln måste utföras av Kundservice eller en kvalificerad tekniker med en kabel som har samma märkdata som kabeln som tillhandahölls av tillverkaren (H05RR-F 3x0,75 mm² eller större).

Före den elektriska anslutningen av produkten, kontrollera att elnätet överensstämmer med uppgifterna på produktens typskylt.

Rådfråga en kvalificerad tekniker om du är osäker. Kontakta en kvalificerad tekniker med kännedom om lokala lagar och övriga bestämmelser som utfärdats av det allmännyttiga företaget, och se till att arbetet utförs enligt dessa lagar och bestämmelser.

Viktigt: För att garantera den elektriska säkerheten, se noga till att produkten ansluts till en godkänd jordledare. Låt, om nödvändigt, en specialutbildad tekniker kontrollera systemet.

Tillverkaren ansvarar inte för skador på person eller egendom som uppstår på grund av att en jordledare inte har installerats eller har fränkopplats.

VARNING

Jordning är obligatorisk enligt lag.

Denna produkt är avsedd att användas endast efter korrekt montering och installation.

Öppna aldrig produktens hölje. Vid kontakt med strömförande kablar, eller om den elektriska och mekaniska strukturen ändras, kan felfunktion uppstå i produkten när den används.

Om installation, underhåll eller reparationer inte utförs korrekt kan användaren utsättas för säkerhetsrisker.

Tillverkaren ansvarar inte för sådana skador på person eller egendom.

Under garantiperioden får reparationer endast utföras av auktoriserad Kundservice, annars förloras garantirättigheterna.

Innan installation, reparation och rengöring utförs, kontrollera att produkten har kopplats loss från elnätet. Produkten är skild från elnätet i följande fall:

- när elnätets omnipolära huvudströmbrytare fränkopplas.
- när elnätets säkerhetsbrytare aktiveras.

För anslutning till elnätet måste installatören installera en frånskiljande enhet för varje pol. Frånskiljande enheter är brytare med ett kontaktmellanrum på minst 3 mm. Data som behövs för utbyte med anslutningen anges på typskylten. Dessa data måste överensstämma med elnätets data.

Tillverkaren ansvarar inte för skador på person eller egendom som uppstår på grund av felaktig installation eller olämplig eller felaktig användning av produkten.

Tillverkaren ansvarar inte heller för skador (t.ex. elektriska stötar) som orsakas av att en jordledare inte har installerats eller har fränkopplats.

KABELTYPER OCH MINSTA DIAMETER	
	SASO
H05RR-F 3x0,75 mm ²	H05RR-F 3x1,5 mm ²
H05VV-F 3x0,75 mm ²	H05VV-F 3x1,5 mm ²
H05RN-F 3x0,75 mm ²	H05RN-F 3x1,5 mm ²
H05V2V2-F 3x0,75 mm ²	H05V2V2-F 3x1,5 mm ²

RENGÖRING OCH UNDERHÅLL

VARNING

Undvik att använda ångrengörare.

VIKTIGT: Använd inte rengöringsmedel som innehåller natriumkarbonat, syror eller klorider, slipande rengöringsmedel (pulver eller kräm), slipande svampar (t.ex. skursvampar) eller svampar som innehåller rester av slipande rengöringsmedel, rengöringsmedel som löser upp beläggningar, diskmedel för diskmaskiner eller ugnssprayer.

Varmhållningslådans exteriör

- Rengör lådan utvändigt med en fuktig trasa. Om den är mycket smutsig kan du tillsätta ett par droppar flytande diskmedel till vattnet. Torka med en torr trasa.
- Använd inte frätande eller slipande rengöringsmedel som kan få ytor att mattas. Om en produkt av denna typ av misstag spills på varmhållningslådan, torka omedelbart bort den med en fuktig trasa.
- Små färgskiftningar i produktens front beror på att olika material såsom glas, plast och metall har använts vid tillverkningen

För lådor med iXelium-behandling, gör på följande sätt:

- Använd en mjuk trasa (helst mikrofiber) med vatten eller ett vanligt glasrengöringsmedel.
- Använd inte pappershanddukar: de kan lämna spår av papper och ränder på ytan.
- Använd inte slipande eller frätande produkter, klorbaserade rengöringsmedel eller skursvampar.
- Använd inte brandfarliga ångrengörare.
- Låt inte sura eller alkaliska ämnen, t.ex. vinäger, senap, salt, socker eller citronjuice, vara kvar på ytan.

För glasytor, gör på följande sätt:

- Använd ett neutralt rengöringsmedel och ljummet vatten och torka sedan med en mjuk trasa.
- Låt inte sura eller alkaliska ämnen, t.ex. vinäger, senap, salt, socker eller citronjuice, vara kvar på ytan.

Härdad glaslådebas

Lådans botten bör rengöras efter varje användning. Var noga med att låta den kallna. Detta förhindrar att smuts gror in och gör rengöringen lättare.

- Använd en ren trasa eller hushållspapper och flytande rengöringsmedel eller ett specialmedel för att rengöra det härdade glaset.
- Använd inte slipmedel, blekmedel, ugnsgrenspray eller metalliska skursvampar.

FELSÖKNING

Om porslinet inte är tillräckligt varmt, kontrollera att:

- produkten är påslagen
- korrekt temperatur har ställts in
- ventilationsöppningar inte är blockerade av tallrikar eller stora skålar
- porslinet har värmts upp tillräckligt länge
- huvudströmbrytaren inte är frånslagen

KUNDSERVICE

Innan du kontaktar Kundservice:

1. Försök att lösa problemet på egen hand med hjälp av avsnittet "Felsökning".
2. Stäng av och sätt på produkten igen för att se om problemet har löst sig.

För följande problem, kontakta en kvalificerad tekniker eller Kundservice:

Om porslinet inte blir varmt:

- nätkabeln kan vara fränkopplad eller skadad.

Om porslinet blir för varmt:

- temperaturregulatorn kan vara defekt.

På/Av-strömbrytaren aktiveras inte när produkten sätts på:

- strömbrytarens indikator är defekt.

Om problemet kvarstår efter ovanstående kontroller, kontakta närmaste Kundservice.

Var beredd att lämna följande information:

- en kort beskrivning av felet,
- uppvärmningslådans typ- och modellbeteckning,
- servicenumret (numret efter ordet Service på typskylten) som sitter på ytterkanten av lådans högra skena. Servicenumret finns även i garantihäftet,
- din fullständiga adress,
- ditt telefonnummer.

Olika faktorer påverkar uppvärmningstiden, till exempel:

- Material och tjocklek på porslinet, mängden porslin och hur det placeras samt temperaturinställning.
- De optimala tiderna för uppvärmning av porslin varierar. Det är därför lämpligt att utföra tester för att fastställa lämpliga tider för dina behov.

SERVICE 00 0000 00000



Om du behöver utföra någon reparation, kontakta en auktoriserad Kundservice (för att se till att originalreservdelar används och att reparationen blir korrekt utförd). Underlåtenhet att följa dessa anvisningar kan äventyra produktens säkerhet och kvalitet.

FÖRSÄKRAN OM ÖVERENSSTÄMMELSE


- Denna uppvärmningslåda är avsedd att komma i kontakt med livsmedel och följer EG-direktiv 1935/2004.
- Den är endast avsedd att användas som en produkt för att värma upp maträtter eller för att hålla dem varma. All annan användning (t.ex. för rumsuppvärmning) är olämplig och därför även riskfylld.
- Den formges, tillverkas och marknadsförs enligt:
 - **Säkerhetskraven i Lågspänningsdirektiv 2006/95/EG (som ersätter 73/23/EEG med tillägg),**
 - **Skyddskraven i EMC-direktiv 2004/108/EG.**


BRUKSANVISNING

	Side
BESKYTTE MILJØET	93
VIKTIG SIKKERHETSINFORMASJON	94
FØR VARMESKUFFEN TAS I BRUK	96
MONTERE APPARATET	97
ELEKTRISK TILKOBLING	99
RENGJØRING OG VEDLIKEHOLD	101
FEILSØKINGSLISTE	102
SERVICE	102

BESKYTTE MILJØET

Kassering av emballasje

- Emballasjematerialene er 100 % gjenvinnbare og er merket med gjenvinningssymbolet .
- De ulike delene av emballasjen må derfor ikke kastes i naturen, men avfallsbehandles ifølge lokale bestemmelser.

Symbolet  på apparatet eller den vedlagte dokumentasjonen angir at dette produktet ikke må behandles som husholdningsavfall, men skal leveres til en innsamlingsstasjon for gjenvinning av elektriske og elektroniske produkter (WEEE).

For mer informasjon om behandling, gjenvinning og resirkulering av dette produktet, kan du kontakte kommunen, det lokale renholdsselskapet eller butikken der du kjøpte apparatet.

Kassering av gamle apparater

- Dette apparatet er merket i samsvar med EU-direktiv 2002/96/EC om avfallsbehandling av elektriske og elektroniske produkter (WEEE).

Ved å sørge for at dette apparatet kasseres forskriftsmessig, kan brukeren bidra til å forhindre mulige negative miljø- og helsekonsekvenser.



VIKTIG SIKKERHETSINFORMASJON

TA DIN EGEN OG ANDRES SIKKERHET PÅ ALVOR

Denne bruksanvisningen og selve apparatet er utstyrt med viktige sikkerhetsmeldinger, som alltid må leses og overholdes.



Dette er faresymbolet – om sikkerhet – som advarer om mulige farer for brukere og andre.

Alle sikkerhetsmeldinger innledes med faresymbolet og følgende ord:



FARE

Viser til en farlig situasjon som vil forårsake alvorlige skader dersom den ikke unngås.



ADVARSEL

Viser til en farlig situasjon som kan forårsake alvorlige skader dersom den ikke unngås.

Alle sikkerhetsmeldingene beskriver den mulige risikoen de henviser til, og viser hvordan man reduserer fare for personskade, samt hva som kan skje hvis instruksjonene ikke følges.

- Apparatet må alltid kobles fra strømmettet før installasjon.
- Montering og vedlikehold må utføres av en spesialisert tekniker, i samsvar med produsentens anvisninger og lokale sikkerhetsbestemmelser. Forsøk aldri å reparere eller skifte ut deler av apparatet hvis ikke det uttrykkelig oppfordres til dette i brukerhåndboken.
- Varmeskuffen skal ikke brukes av barn eller funksjonshemmede uten tilsyn.

- Pass på at barn ikke leker med apparatet, siden de kan komme til å trykke inn på-knappen ved et uhell, og aktivere varmeskuffen med medfølgende fare for forbrenning.
- Tilgjengelige deler av varmeskuffen kan bli varme under bruk. Pass derfor på å holde barn borte fra apparatet.
- Ikke bruk slipende materialer eller midler til rengjøring av GLASSFLATENE.
- Varmeskuffen er kun laget for varming av servise og mat i privat husholdning. Ingen annen bruk er tillatt. Produsenten fraskriver seg ethvert ansvar for annen bruk enn detsom er spesifisert og for feil innstilling av kontrollene.
- Alle reparasjoner og alt vedlikeholdsarbeid på apparatet må kun utføres av en kvalifisert tekniker.
- Sørg for at apparatet festes skikkelig til kjøkkenseksjonen med riktige skruer (medfølger).
- Utsett ikke varmeskuffen for vær og vind.
- Ikke len deg mot eller sitt på skuffen når den er åpen, da kan den teleskopiske skyvemekanismen bli skadet.
- Skuffen tåler en last på maksimalt 25 kg.
- Du må ikke dekke bunnen av varmeskuffen med aluminiumsfolie eller lignende.
- Du må ikke helle vann direkte inn i varmeskuffen.
- Hvis tallerkener eller lignende dras i varmeskuffen kan det gi riper i bunnen av skuffen.
- Hvis det herdete glasset skulle få skader eller sprekker pga. et kraftig støt (gjenstander som faller osv.), må du ikke bruke den. Kontakt i så fall serviceavdelingen umiddelbart.

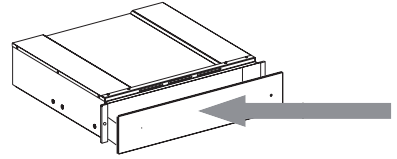
- Kondens som blir liggende i varmeskuffen kan over lengre tid føre til skade på skuffen og omkringliggende kjøkkenelementer. Vi anbefaler å
 - tørke av fuktighet når varmeskuffen er avkjølt
- Ikke berør varmeskuffen med våte kroppsdeler, og ikke bruk den mens du er barbert.
- Ikke trekk i kabelen når du skal trekke støpselet ut fra stikkontakten.
- Hold barn unna produktet og emballasjen hvis de ikke har tilsyn.
- Forsikre deg om at ledningene til elektriske apparater i nærheten av varmeskuffen ikke kommer i kontakt med varme deler.
- Ikke oppbevar gjenstander av plast eller brannfarlige gjenstander i varmeskuffen. Når apparatet er på, kan slike gjenstander smelte eller begynne å brenne.
- Bruk passende hansker når du tar ut varme gjenstander fra skuffen.
- Sett aldri noe inn (f.eks. skrutrekker, spise gjenstander, papir osv.) gjennom åpningene i varmeelementet eller ventilasjonsåpningene.
- Dette apparatet må ikke brukes av personer (inkludert barn) med nedsatte fysiske, sensoriske eller mentale evner, eller av uerfarne brukere før de har fått opplæring i slik bruk av en person som har ansvar for deres sikkerhet.

FØR VARMESKUFFEN TAS I BRUK

For å åpne og lukke skuffen, trykk midt på panelet som vist på figuren.

Før første gangs bruk, rengjør apparatet slik:

- Rengjør overflaten med en fuktig klut og tørk deretter.
 - Forvarm den tomme skuffen i minst to timer: Vri temperaturknappen til maksimum for å fjerne eventuelle rester av fett, olje eller produksjonsharpiks som kan skape ubehagelig lukt ved varming av servise eller mat. Luft ut rommet.
 - Når du har gjort dette, er apparatet klart for første gangs bruk.
-
- Før bruk må du fjerne:
 - klebemerker på fronten og døren på varmeskuffen (bortsett fra typeplaten)
 - emballasjen, slik at barn ikke får tilgang til den, siden det kan være farlig
 - alle klebemerker fra eventuelt tilbehør



MONTERE APPARATET

Sikkerhetsinstruksjoner for montering av skuffen

VIKTIG: Det første som må gjøres er å feste skuffen til kabinettet i henhold til bruksanvisningen under. Det kombinerte apparatet kan ikke installeres før skuffen er festet til kabinettet.

Dette apparatet må kun monteres og installeres av kvalifisert personell som kan sørge for at sikker bruk ivaretas.

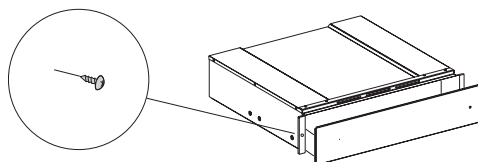
Monter skuffen som vist på figuren.

Før apparatet kobles til strøm, forsikre deg om at informasjonen på typeplaten stemmer med strømforsyningen, ellers kan apparatet bli skadet. Sørg for at strømtilkoblingen er lett tilgjengelig etter at apparatet er montert.

Tallerkenvarmeren kan kun bygges inn i kombinasjon med apparater med maks. vekt på 60 kg og som er utstyrt med ventilasjon som gir tilstrekkelig kjøling.

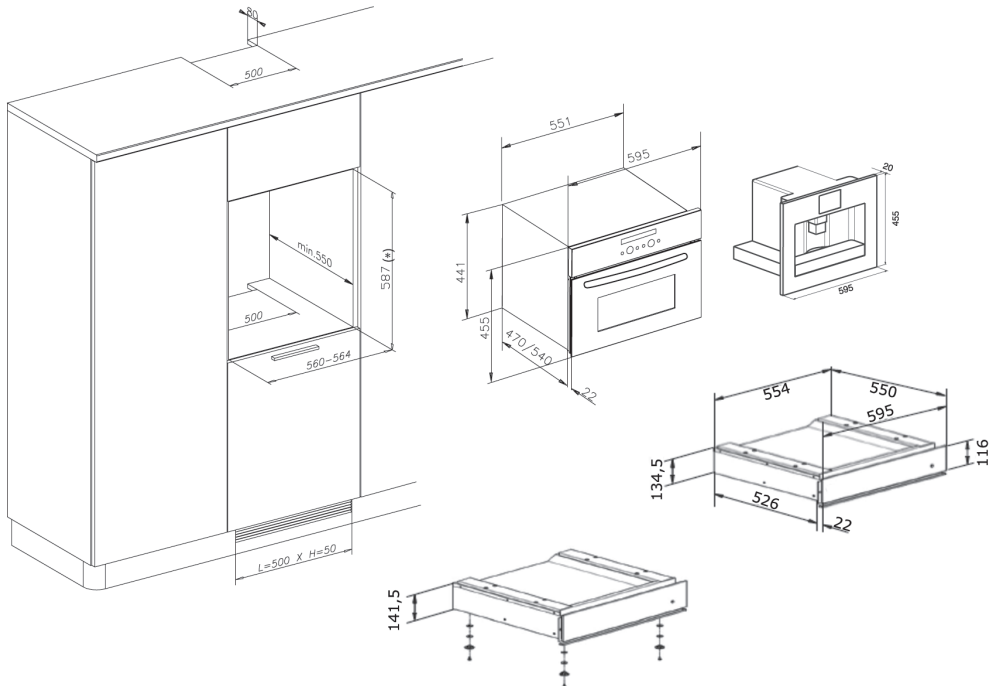
For å installere apparatet som kan kombineres med tallerkenvarmeren, følg instruksjonene i den relevante håndboken for bruk og installasjon.

Viktig: Kaffemaskin eller kombinert mikrobølgeovn av samme merke, med størrelse som vist på neste side, kan installeres over tallerkenvarmeren. Ved installasjon, følg nøye retningslinjene i instruksjonsbøkene som leveres med kaffemaskinen eller den kombinerte mikrobølgeovnen.



Monteringsmål

Størrelsen på åpningen kan finnes ut fra størrelsen på tallerkenvarmeren pluss størrelsen på apparatet som kombineres med det. Alle målene er oppgitt i millimeter.



(*) Hvis høyden på åpningen i seksjonen er 595, må skuffen monteres med 4 føtter og tilhørende 1 mm skiver (inkludert i pakken) på den nedre delen.

ELEKTRISK TILKOBLING

Få en autorisert elektriker til å utføre elektrisk tilkobling av apparatet.

ADVARSEL

Før du kobler varmeskuffen til det elektriske systemet for å kontrollere skuffens funksjon, må du kontrollere at skuffens strømkabel er riktig montert og at den IKKE ligger i klem eller henger fast på annen måte under eller bak skuffen eller noe annet tilkoblet utstyr.

ADVARSEL

Eventuell utskifting av strømkabelen må gjøres av serviceverkstedet eller en autorisert elektriker, med en kabel med de samme egenskapene som den produsenten har levert (H05RR-F 3x0,75 mm² eller større).

Før elektrisk tilkobling av apparatet, kontroller at strømforsyningen stemmer med informasjonen på typeplaten.

Hvis du er i tvil, kontakt en autorisert elektriker. Kontakt en autorisert elektriker som kjenner til de lokale bestemmelsene og eventuelle tilleggskrav fra strømleverandøren, og kan utføre arbeidet i samsvar med dette.

Viktig: Forsikre deg om at apparatet er koblet til en godkjent jordingsleder for å ivareta den elektriske sikkerheten. Om nødvendig, få en autorisert elektriker til å kontrollere systemet. Produsenten fraskriver seg ethvert ansvar ved eventuell personskade eller materiell skade som følge av at jordingslederen frakobles eller ikke kobles til.

ADVARSEL

Jording er lovpålagt.

Apparatet er laget for å brukes kun når det er montert og integrert på riktig måte.

Du må aldri åpne apparatkabinettet. Hvis du kommer i kontakt med strømførende ledninger, eller hvis den elektriske eller mekaniske strukturen endres, kan det oppstå feilfunksjon på apparatet når det er i bruk.

Hvis installasjon, vedlikehold eller reparasjon ikke utføres riktig, medfører det risiko for brukeren.

Produsenten fraskriver seg ethvert ansvar for slik personskade eller materiell skade.

Under garantiperioden kan reparasjoner kun utføres av det autoriserte serviceverkstedet, ellers vil garantirettighetene frafalle.

Installasjon, reparasjon og rengjøring må kun utføres etter at apparatet er koblet fra strømkilden. Apparatet er koblet fra strømkilden i følgende tilfeller:

- den allpolede bryteren slås av
- den elektriske sikkerhetsbryteren slås av

Ved tilkobling til strømforsyning må installatøren sørge for at en skilleenhet installeres for hver pol.

En skilleenhet er en bryter med kontaktåpning på minst 3 mm.

Nødvendig informasjon for utskifting av koblingen er gitt på typeplaten.

Denne informasjonen må stemme med spesifikasjonene for strømnettet.

Produsenten fraskriver seg ethvert ansvar ved eventuell personskaide eller materiell skade som skyldes feil installasjon, upassende bruk eller feil bruk av apparatet.

Produsenten fraskriver seg også ethvert ansvar for skade (f.eks. elektrisk støt) som skyldes at jordingslederen ikke er koblet til.

TYPER OG MINIMUM DIAMETER FOR KABLER	
	SASO
H05RR-F 3x0,75 mm ²	H05RR-F 3x1,5 mm ²
H05VV-F 3x0,75 mm ²	H05VV-F 3x1,5 mm ²
H05RN-F 3x0,75 mm ²	H05RN-F 3x1,5 mm ²
H05V2V2-F 3x0,75 mm ²	H05V2V2-F 3x1,5 mm ²

RENGJØRING OG VEDLIKEHOLD

ADVARSEL

Unngå damprengjøring.

VIKTIG: Ikke bruk vaskemidler som inneholder soda, syre eller klor, slipende/skurende vaskemidler (pulver eller krem), slipende svamper (f.eks. skuresvamper) eller svamper som inneholder rester av slipende vaskemidler, vaskemidler som løser opp kalkavleiringer, maskinoppvaskmiddel eller ovnspray.

Varmeskuffen utvendig

- Rengjør med en fuktig klut. Hvis det er svært skittent, tilsett noen dråper oppvaskmiddel til vannet. Tørk med en tørr klut.
- Bruk ikke etsende eller slipende vaskemidler, det kan gi matte områder på overflaten. Hvis et slikt produkt ved en feiltakelse skulle komme i kontakt med varmeskuffen, tørk det av umiddelbart med en fuktig klut.
- Små fargeforskjeller foran på apparatet skyldes bruk av forskjellige materialer, slik som glass, plast og metall.

For skuffer som er behandlet med iXelium, gjør følgende:

- Bruk en myk klut (helst mikrofiber) med vann eller vanlig rengjøringsmiddel for glass.
- Ikke bruk tørkepair, siden det kan etterlate rester av papir og riper på overflaten.
- Ikke bruk slipende eller etsende produkter, klorholdige midler eller skuresvamp/stålull.
- Ikke bruk brannfarlig damprensere.
- Ikke la sure eller alkaliske produkter, som for eksempel eddik, sennep, salt, sukker eller sitronsaft, bli liggende på overflaten.

For glassflater, gjør følgende:

- Bruk et nøytralt vaskemiddel og lunkent vann, og tørk deretter av med en myk klut.
- Ikke la sure eller alkaliske produkter, som for eksempel eddik, sennep, salt, sukker eller sitronsaft, bli liggende på overflaten.

Skuffebunn av herdet glass

Det anbefales å rengjøre bunnen av skuffen etter hver gangs bruk, etter at den er avkjølt. Da unngår du at det samler seg smuss og rengjøringen blir enklere.

- Bruk en ren klut, tørkepapir, håndoppvaskmiddel eller spesielle produkter for rengjøring av herdet glass.
- Ikke bruk skurende produkter, blekemiddel, ovnspray eller metallskrubber.

FEILSØKINGSLISTE

Hvis tallerkenene ikke blir varme, kontroller at:

- apparatet er slått på
- riktig temperatur er innstilt
- ventilasjonsåpningene ikke er dekket av tallerkener eller store boller
- tallerkenene er varmet opp lenge nok
- hovedbryteren ikke er slått av

SERVICE

Før du kontakter serviceavdelingen:

1. Se etter om du kan løse problemet selv ved hjelp av "Feilsøkingslisten".
2. Slå apparatet av og deretter på igjen for å se om det løser problemet.

For følgende problemer, kontakt en kvalifisert tekniker eller serviceavdelingen: Hvis servicet ikke blir varmt:

- Strømkabelen kan være frakoblet eller skadet.

Hvis servicet blir for varmt:

- Temperaturstyringen kan være skadet.

Av/på-bryteren viser ikke at apparatet er på:

- Indikatoren i bryteren er defekt.

Hvis problemet fortsetter etter du har utført kontrollene nevnt over, bør du kontakte nærmeste serviceavdeling.

Vennligst oppgi:

- en kort beskrivelse av feilen
- type varmeskuffe og nøyaktig modell
- servicenummeret (nummeret som står etter ordet Service på typeplaten), som er plassert på den høyre utvendige kanten på skuffeskinnen (servicenummeret er også oppført i garantiheftet)
- adressen din
- telefonnummeret ditt

Ulike faktorer påvirker oppvarmingstiden, for eksempel:

- Materiale og tykkelse på tallerkenene, mengde som er lagt inn og hvordan det er plassert, temperaturinnstilling.
- Den optimale tiden for oppvarming av servise variere, og vi anbefaler derfor å prøve det ut og finne ut hvilke tider og innstillinger som gir ønskede resultater.

SERVICE 00 0000 00000



Hvis det er behov for å reparere apparatet, kontakt et autorisert serviceverksted (for å sikre at det brukes originaldelene og at reparasjonen utføres riktig). Hvis disse instruksjonene ikke blir fulgt, kan det redusere produktets sikkerhet og kvalitet.

SAMSVARERKLÆRING

- Denne varmeskuffen er laget for kontakt med mat og er i samsvar med regulativ (EC) nr. 1935/2004.
- Dette apparatet er kun laget for å varme opp servise eller matretter, eller for å holde dette varmt. All annen bruk (f.eks. oppvarming av rommet) regnes som feil bruk og medfører fare.
- Det er konstruert, produsert og markedsført i samsvar med:
 - **sikkerhetsbestemmelsene i "Lavspenningsdirektivet" 2006/95/EC (som erstatter endringsdirektivet 73/23/EEC)**
 - **kravene til beskyttelse i "EMC-direktivet" 2004/108/EC.**


BRUGERVEJLEDNING

	Side
MILJØBESKYTTELSE	104
VIGTIGE ANVISNINGER VEDRØRENDE SIKKERHEDEN	105
FØR VARMESKUFFEN ANVENDES	107
INDBYGNING AF APPARATET	108
TILSLUTNING TIL STRØMFORSYNINGEN	110
RENGØRING OG VEDLIGEHOLDELSE	112
FEJLFINDINGSOVERSIGT	113
SERVICE	113

MILJØBESKYTTELSE

Bortskaffelse af emballage

- Emballagematerialet er 100 % genbrugeligt og mærket med genbrugssymbolet ♻️.
- Derfor må de forskellige dele af emballagen ikke spredes i miljøet – de skal bortskaffes i overensstemmelse med de lokale bestemmelser.

Symbolet  på apparatet eller den ledsagende dokumentation angiver, at apparatet ikke må behandles som husholdningsaffald. Det skal i stedet afleveres på et opsamlingscenter for genbrug af elektrisk og elektronisk udstyr.

Vedrørende yderligere oplysninger om håndtering, genvinding og genbrug af dette produkt bedes du kontakte aftageren af husholdningsaffald, renovationselskabet eller forretningen, hvor produktet er købt.

Bortskaffelse af gamle apparater

- Dette apparat er i overensstemmelse med EU-direktiv 2002/96/EF, Affald af elektrisk og elektronisk udstyr (WEEE).

Ved at sikre, at dette apparat bortskaffes korrekt, er du med til at forhindre potentielt negative konsekvenser for miljøet og folkesundheden.



VIGTIGE ANVISNINGER VEDRØRENDE SIKKERHEDEN

VIGTIGHEDEN AF DIN OG ANDRES SIKKERHED

Denne brugervejledning og selve apparatet er forsynet med vigtige oplysninger om sikkerhed, der altid skal læses og overholdes.



Dette er faresymbolet angående sikkerhed, som advarer om potentielle risici for brugere og andre.

Alle sikkerhedsoplysninger indledes med faresymbolet og følgende termer:

FARE

Angiver en farlig situation, der, hvis den ikke forhindres, forårsager alvorlige læsioner.

ADVARSEL

Angiver en farlig situation, der, hvis den ikke forhindres, vil kunne forårsage alvorlige læsioner.

Alle sikkerhedsoplysninger angiver en potentiel fare, hvordan risikoen for skader kan mindskes, samt hvad der kan ske ved manglende overholdelse af instruktionerne.

- Tag stikket ud af stikkontakten før enhver form for installationshandling.
- Installation og vedligeholdelse skal udføres af en specialiseret tekniker i henhold til producentens anvisninger og gældende lovgivning. Reparer eller udskift ingen af apparatets dele, medmindre det kræves specifikt i brugervejledningen.
- Varmeskuffen må ikke bruges af børn eller funktionshæmmede uden opsyn.

- Undgå, at børn leger med apparatet, da de ved et uheld kunne trykke på tændingsknappen og derved aktivere varmeskuffen: fare for skoldning.
- Varmeskuffens tilgængelige dele kan blive varme under anvendelse, hvorfor det anbefales at holde børn langt fra apparatet.
- Brug ikke skuremidler til rengøring af GLASSET.
- Varmeskuffen er kun beregnet til opvarmning af mad ved husholdningsbrug. Den må ikke anvendes til andre formål. Producenten fralægger sig ethvert ansvar for skader forårsaget af alternative anvendelsesformer eller ukorrekt indstilling af betjeningsknapperne.
- Eventuel reparation eller vedligeholdelse må udelukkende udføres af sagkyndigt personale.
- Kontroller, at apparatet er korrekt fastgjort til kabinettet med de medfølgende skruer.
- Undgå at udsætte varmeskuffen for vind og vejr.
- Du må ikke læne dig op ad eller sidde på den åbne skuffe, da teleskopvognen i så fald tager skade.
- Skuffens maksimale bæreevne er 25 kg.
- Beklæd ikke skuffens bund med alufolie eller andre materialer.
- Hæld ikke vand direkte ind i varmeskuffen.
- Bunden kan blive ridset, hvis du trækker retter ind i varmeskuffen.
- Hvis den hærdede glasoverflade bliver knust eller revner, f.eks. pga. køkkenudstyr der falder ned på den, må varmeskuffen ikke anvendes. Tilkald øjeblikkeligt en servicetekniker.

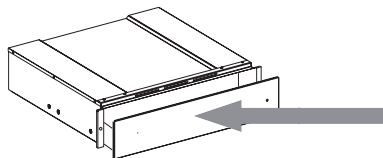
- Den resterende kondens kan med tiden beskadige varmeskuffen og de tilstødende skabe. Det er derfor en god idé:
 - at tørre de fugtige dele, når varmeskuffen er kølig.
- Undgå at røre ved varmeskuffen med våde kropsdele, og lad være med at bruge den, når du er barfodet.
- Træk ikke ledningen ud for at frakoble den.
- Hold børn væk fra produktet og emballagematerialerne for at undgå kontakt, hvis der ikke føres korrekt tilsyn med dem.
- Sørg for, at ledningerne på andre apparater, der befinder sig i nærheden af varmeskuffen, ikke kommer i kontakt med varme dele.
- Der må ikke opbevares plastik eller brændbare genstande i varmeskuffen. Sådanne genstande kan smelte eller bryde i brand under betjening af apparatet.
- Hvis du vil fjerne retter, skal du bruge egnede ovnhandsker.
- Indsæt aldrig noget (fx skruetrækkere, spidse genstande, papir osv.) i åbningerne i varmelegemet eller blæserens gitter.
- Dette apparat må ikke bruges af personer (herunder børn) med begrænsede sanser samt fysiske eller mentale evner, eller af uerfarne brugere, medmindre de er tilstrækkeligt uddannet i denne henseende af en person med ansvar for deres sikkerhed.

FØR VARMESKUFFEN ANVENDES

Hvis du vil åbne og lukke skuffen, skal du trykke midt på panelet som vist på figuren.

Ved første brug rengøres apparatet som vist:

- Rengør overfladerne med en fugtig klud, og tør efter.
 - Forvarm de tomme skuffe i mindst to timer: Drej temperaturknappen til maksimum for at fjerne eventuelle rester af fedt, olie eller kunstharpiks, der kan skabe ubehagelige lugte under opvarmning af retter. Udluft rummet.
 - Når disse handlinger er udført, er apparatet klar til første brug.
-
- Før brug:
 - fjern klistermærker placeret på forsiden samt varmeskuffens låge, undtagen typeskiltet.
 - hold børn væk fra produktet og emballagematerialerne for at undgå kontakt, hvis der ikke føres korrekt tilsyn med dem.
 - fjern eventuelle klistermærker fra tilbehør, når dette forefindes.



INDBYGNING AF APPARATET

Sikkerhedsanvisninger for indbygning af skuffen

VIGTIGT: Skuffen skal straks fastgøres til kabinettet, og instruktionerne nedenfor skal følges. Det tilkoblede apparat kan ikke installeres, før skuffen er fastgjort til kabinettet. Dette apparat må kun indbygges og installeres af kvalificeret personale, der sørger for betingelser for sikker brug.

Fastgør skuffen som vist på figuren.

Før du tilslutter apparatet elektrisk, skal du sørge for, at mærkepladen stemmer overens med strømforsyningen, da apparatet i modsat fald kan tage skade.

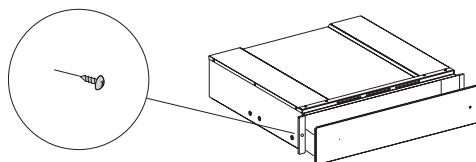
Kontroller, at forbindelsen til strømforsyningen er let tilgængelig, når apparatet indbygges.

Varmeskuffen kan udelukkende indbygges sammen med andre apparater, der har en vægt på maks. 60 kg, og som er udstyret med passende afkølingsventilation.

For at installere det apparat, der kan kombineres med varmeskuffen, er det nødvendigt at følge anvisningerne i den relevante brugerhåndbog.

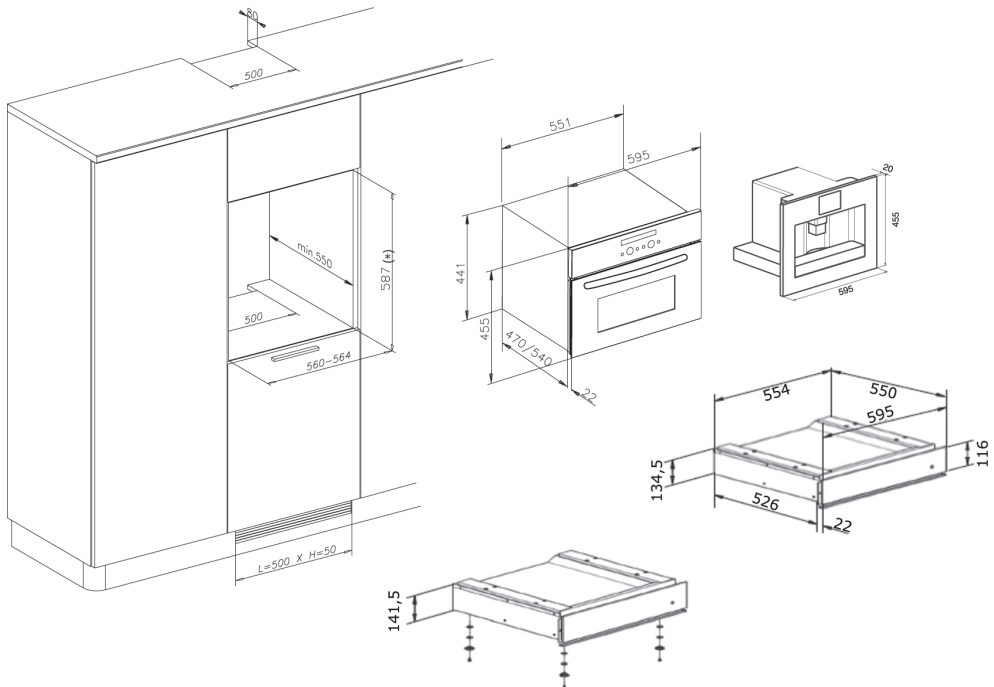
Vigtigt: Kaffemaskiner og kombimikrobølgeovne af samme mærke, med mål som vist på følgende side, kan installeres oven over varmeskuffen.

Ved montering skal du omhyggeligt følge anvisningerne i de instruktionshåndbøger, der følger med kaffemaskinen og kombimikrobølgeovnen.



Indbygningsmål

Indhakkets størrelse afhænger af varmeskuffens størrelse samt størrelsen af det apparat, det skal kombineres med. Alle mål er angivet i mm.



(*) Med en kabinetindhakshøjde på 595 skal skuffen monteres med de 4 fødder og de medfølgende respektive 1 mm skiver (inkluderet i emballagen) i den nederste del.

TILSLUTNING TIL STRØMFORSYNINGEN

Eltilslutningen af apparatet skal udføres af en autoriseret elinstallatør.

ADVARSEL

Inden der oprettes forbindelse mellem varmeskuffen og husholdningens elektriske system for at kontrollere driften, skal du altid sørge for, at elkablet er korrekt indbygget, og at det ikke sidder fast eller i klemme bag skuffen eller et tilkøbet apparater.

ADVARSEL

Udskiftning af elkabler udføres af Service eller en kvalificeret tekniker med et kabel, der har de samme egenskaber som det af fabrikanten leverede kabel (H05RR-F 3 x 0,75 mm² eller højere).

Inden elektrisk tilslutning af apparatet skal du sikre, at strømforsyningen matcher mærkepladen.

Hvis du er i tvivl, skal du kontakte en kvalificeret tekniker. Kontakt en kvalificeret tekniker, som er bekendt med den gældende lovgivning samt de supplerende bestemmelser, der er udstedt af det lokale forsyningsselskab, og som arbejdet udføres i overensstemmelse med. Vigtigt: Sørg for, at apparatet er tilsluttet en godkendt jordledning, så der ikke kan opstå problemer med den elektriske sikkerhed. Hvis det er nødvendigt, skal systemet kontrolleres af en specialiseret tekniker.

Producenten fralægger sig ethvert ansvar i tilfælde af skader som følge af mangel på eller afbrydelse af jordledningen.

ADVARSEL

Jordforbindelse er lovpligtigt.

Apparatet er fremstillet til kun at blive anvendt efter indbygningen.

Apparatets kabinet må aldrig åbnes. Hvis de spændingsførende kabler berøres, eller hvis apparatets elektriske eller mekaniske struktur ændres, kan der opstå en fejlfunktion på apparatet under drift.

Hvis montering, vedligeholdelse eller reparationer ikke udføres korrekt, kan det føre til fare for brugeren.

Producenten fralægger sig ethvert ansvar for sådanne skader.

I garantiperioden kan reparationer kun udføres af autoriserede

Service-medarbejdere, da retten til garanti ellers vil gå tabt.

Installation, reparation og rengøring må udelukkende udføres, når det er bekræftet, at apparatet ikke er sluttet til strømforsyningen. Apparatet er ikke sluttet til strømforsyningen i følgende tilfælde:

- betjening af det primære elsystems alpoled kontakt.
- betjening af det primære elsystems sikkerhedsafbryder.

Ved tilslutning til strømforsyningen skal installatøren sørge for en separationsenhed til hver pol.

Separationsenheder er kontakter med en afstand på mindst 3 mm.

De data, der skal bruges til udskiftning af kabler, er angivet på mærkepladen. Disse oplysninger skal svare til værdierne for strømforsyningen.

Producenten fralægger sig ethvert ansvar for eventuelle skader på personer eller ting som følge af ukorrekt installation samt af forkert eller fejlagtig brug af apparatet.

Fabrikanten fralægger sig også ethvert ansvar for skader (f.eks elektrisk stød) forårsaget af mangel på eller afbrydelse af jordledningen.

TYPER OG MINDSTE DIAMETER FOR KABLER	
	SASO
H05RR-F 3 x 0,75 mm ²	H05RR-F 3 x 1,5 mm ²
H05VV-F 3 x 0,75 mm ²	H05VV-F 3 x 1,5 mm ²
H05RN-F 3 x 0,75 mm ²	H05RN-F 3 x 1,5 mm ²
H05V2V2-F 3 x 0,75 mm ²	H05V2V2-F 3 x 1,5 mm ²

RENGØRING OG VEDLIGEHOLDELSE

ADVARSEL

Undgå at bruge damprensere.

VIGTIGT: Der må ikke anvendes vaskemiddel, der indeholder natron, syrer eller chlorider, slibende rengøringsmidler (pulver eller creme), skuresvampe eller svampe, der indeholder rester af slibende rengøringsmidler, rengøringsmidler, der opløser skæl, opvaskemiddel eller ovnspray.

Varmeskuffens yderside

- Rengør den udvendige del af ovnen med en fugtig klud. Hvis den er meget snavset, skal den rengøres med en opløsning af vand og et par dråber opvaskemiddel. Tør efter med en tør klud.
- Brug ikke ætsende eller slibende rengøringsmidler, da det kan medføre matte områder. Hvis et af ovennævnte produkter skulle komme i kontakt med varmeskuffen, skal det straks rengøres med en fugtig klud.
- Mindre farveforskelle på apparatets forside skyldes, at der bruges forskellige materialer som f.eks. glas, plast og metal.

Til skuffer med iXelium-behandling skal du gøre følgende:

- Brug en blød klud (helst mikrofiber) med vand eller et normalt glasrengøringsmiddel.
- Brug ikke papirservietter, da de kan efterlade spor af papir og striber på overfladen.
- Brug ikke slibende, ætsende eller klorholdige produkter eller skuresvampe.
- Anvend ikke brændbare damprensere til rengøring.
- Efterlad ikke syreholdige eller basiske stoffer som for eksempel eddike, sennep, salt, sukker eller citronsaft på overfladen.

Til glasflader skal du gøre følgende:

- Brug et neutralt rensmiddel samt lunkent vand, og tør efter med en blød klud.
- Efterlad ikke syreholdige eller basiske stoffer som for eksempel eddike, sennep, salt, sukker eller citronsaft på overfladen.

Skuffebund i hærdet glas

Det er en god idé at rense bunden af skuffen efter hver brug og at lade den køle ned. Dette forhindrer opbygning af snavs og gør rengøringen nemmere.

- Brug en ren klud, noget køkkenrulle og opvaskemiddel eller et specialmiddel beregnet til hærdet glas.
- Brug ikke slibemidler, blegemidler, ovnrens eller metalskuresvampe.

FEJLFINDINGSOVERSIGT

Hvis servicet ikke er varmt nok, skal det kontrolleres om:

- Apparatet er tændt
- Den korrekte temperatur er indstillet
- Ventilationsåbningerne ikke er dækket af plader eller store skåle
- Skålene ikke blev opvarmet længe nok.
- Hovedafbryderen ikke er blevet slukket.

Flere faktorer har indflydelse på opvarmningstiden, f.eks.:

- servicets materiale og tykkelse, skuffens fyldning, anbringelse af fyldningen, indstillingen af temperaturen.
- De optimale varigheder til opvarmning af retter varierer, og det er derfor en god idé at udføre tests for at fastlægge dem efter behov.

SERVICE

Før Service kontaktes:

1. Undersøg, om det er muligt selv at rette fejlen ved hjælp af "Fejlfinding".
2. Sluk for apparatet, og tænd for det igen for at kontrollere, om fejlen er afhjulpet.

Ved følgende problemer skal du kontakte en kvalificeret tekniker eller Service:

Hvis servicet ikke bliver varmt:

- Elkablet kan være trukket ud af stikkontakten eller have taget skade.

Hvis servicet bliver for varmt:

- Termostatknappen kan være defekt.

Hovedafbryderen aktiveres ikke, når apparatet er tændt:

- Kontaktens kontrollampe er defekt.

Hvis apparatet stadig ikke fungerer korrekt, kontaktes Service.

Oplys venligst:

- en kort beskrivelse af fejlen.
- varmeskuffens type og nøjagtige model.
- servicenummeret (tallet efter ordet Service på typepladen), som er anbragt på skuffeskinnens udvendige kant til højre. Servicenummeret står også i garantibeviset.
- dit fulde navn og adresse.
- telefonnummer.

SERVICE 00 0000 00000



Hvis det er nødvendigt at reparere apparatet, kontaktes et autoriseret servicecenter (således sikres originale reservedele og korrekt reparation). Overholdes disse anvisninger ikke, kan det gå ud over produktets sikkerhed og kvalitet.

OVERENSSTEMMELSESERKLÆRING


- Denne varmeskuffe er beregnet til at komme i kontakt med fødevarer, og den overholder forordning (EF) nr. 1935/2004.
- Den er udelukkende fremstillet til brug som et apparat til opvarmning af retter eller til at holde dem varme. Enhver anden brug (f.eks. opvarmning af lokaler) er forkert og derfor farlig.
- Den er udviklet, produceret og markedsført i overensstemmelse med:
 - **sikkerhedskravene i "Lavspændingsdirektiv" 2006/95/EF (der erstatter 73/23/EØF og efterfølgende ændringer).**
 - **Beskyttelseskravene i EMC-direktivet 2004/108/EØF.**


KÄYTTÖOHJEET

	Sivu
YMPÄRISTÖNSUOJELU	115
TÄRKEITÄ TURVALLISUUSOHJEITA	116
ENNEN LÄMMITYSLAATIKON KÄYTTÖÄ	118
LAITTEEN ASENTAMINEN PAIKALLEEN	119
SÄHKÖLIITÄNTÄ	121
HUOLTO JA PUHDISTUS	123
VIANMÄÄRITYS	124
HUOLTOPALVELU	124

YMPÄRISTÖNSUOJELU

Pakkauksen hävittäminen

- Pakkausmateriaalit ovat täysin kierrätettäviä, mistä on merkinä kierrätysymboli .
- Pakkauksen eri osia ei saa heittää ympäristöön, vaan ne on hävitettävä paikallisten määräysten mukaisesti.

Laitteessa tai sen asiakirjoissa oleva symboli  tarkoittaa, ettei tuotetta saa käsitellä kotitalousjätteenä, vaan se on toimitettava asianmukaiseen jätehuoltokeskukseen sähkö- ja elektroniikkaromun käsittelyä säätelevän direktiivin (WEEE) mukaisesti.

Lisätietoja tuotteen käsittelystä, talteenotosta ja kierrätyksestä saa paikallisilta viranomaisilta, jätehuoltokeskuksesta tai liikkeestä, josta tuote on ostettu.

Vanhojen sähkölaitteiden hävittäminen

- Tämä laite on merkitty Euroopan yhteisön sähkö- ja elektroniikkalaitteiden kierrätysdirektiivin (WEEE) 2002/96/EY mukaisesti.

Varmistamalla, että laite poistetaan käytöstä asianmukaisesti, voit auttaa välttämään ympäristö- ja terveyshaittoja.



TÄRKEITÄ TURVALLISUUSOHJEITA

OMAN JA MUIDEN TURVALLISUUDEN VARMISTAMINEN

Tässä käyttöohjeessa ja itse laitteessa on tärkeitä turvallisuusohjeita. Lue ohjeet ja noudata niitä aina.



Tämä turvallisuutta koskeva vaaran merkki varoittaa mahdollisista käyttäjille tai muille henkilöille aiheutuvista vaaroista. Kaikkien turvallisuutta koskevien varoitusten edellä on vaaran merkki ja jokin seuraavista sanoista:



VAARA

Osoittaa vaaratilanteen, joka aiheuttaa vakavia tapaturmia, ellei sitä vältetä.



VAROITUS

Osoittaa vaaratilanteen, joka voi aiheuttaa vakavia tapaturmia, ellei sitä vältetä.

Kaikkissa turvallisuutta koskevissa ohjeissa kuvataan mahdollinen vaara, miten tapaturmariskiä voidaan vähentää ja mitä voi tapahtua, ellei ohjeita noudateta.

- Laite on kytkettävä irti sähköverkosta ennen minkään asennustoimenpiteen aloittamista.
- Asennuksen ja huoltotyöt saa tehdä vain ammattitaitoinen henkilö valmistajan ohjeiden ja paikallisten, voimassa olevien turvallisuusmääräysten mukaisesti. Älä korjaa tai vaihda mitään laitteen osaa, ellei käyttöohjeessa nimenomaan neuvota tekemään niin.
- Lapset tai taitamattomat henkilöt eivät saa käyttää lämmityslaatikkoa ilman valvontaa.

- Älä anna lasten leikkiä laitteella, sillä he voivat vahingossa painaa virtapainiketta ja kytkeä lämmityslaatikon toimintaan, jolloin on olemassa palovammojen vaara.
- Lämmityslaatikon ulkopinnat voivat kuumentua käytön aikana. Pidä lapset poissa laitteen läheisyydestä.
- Älä käytä lasien puhdistuksessa hankaavia materiaaleja tai aineita.
- Lämmityslaatikko on tarkoitettu ainoastaan kotitalouskäyttöön astioiden lämmittämiseen. Kaikenlainen muu käyttö on kielletty. Valmistaja ei vastaa millään tavalla ohjeiden vastaisesta käytöstä eikä kytkimillä valituista virheellisistä asetuksista.
- Korjaus- tai huoltotyöt saa tehdä vain ammattitaitoinen huoltohenkilöstö.
- Varmista, että laite on kiinnitetty kunnolla kalusteeseen mukana toimitetuilla ruuveilla.
- Älä altista lämmityslaatikkoa ilmastotekijöille.
- Älä nojaa avoimeen laatikkoon tai istu sen päällä: vaunun teleskooppikiskot voivat vaurioitua.
- Laatikon sallittu enimmäiskuormitus on 25 kg.
- Älä peitä lämmityslaatikon pohjaa alumiinifoliolla tai muilla materiaaleilla.
- Älä kaada vettä suoraan lämmityslaatikkoon.
- Astioiden vetäminen laatikon pohjalla voi naarmuttaa pohjaa.
- Jos karkaistua lasia oleva pinta särkyä tai siihen tulee naarmuja kovan iskun vaikutuksesta (pudonnut esine tms.), älä käytä laitetta, vaan ota heti yhteyttä huoltoon.

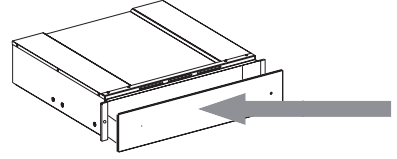
- Kosteus saattaa ajan myötä vahingoittaa lämmityslaatikkoa ja viereisiä kalusteita. Sen vuoksi on suositeltavaa
 - kuivata kosteat kohdat, kun laatikko on jäähtynyt.
- Älä koske laatikkoon märin käsin äläkä käytä laitetta ollessasi paljain jaloin.
- Älä irrota virtajohtoa johdosta vetämällä.
- Pidä lapset poissa laitteen luota ja pakkausmateriaalien ulottuvilta vahinkojen välttämiseksi, jos lapset jäävät ilman valvontaa.
- Varmista, että muiden lämmityslaatikon lähellä sijaitsevien sähkölaitteiden johdot eivät kosketa sen kuumiin osiin.
- Älä säilytä muovisia tai syttyviä esineitä lämmityslaatikossa. Tällaiset esineet voivat sulaa tai syttyä tuleen laitteen käytön aikana.
- Käytä uunikintaita, kun otat astioita pois lämmityslaatikosta.
- Älä työnnä mitään (esim. ruuvimeisseli, terävä esine, paperi jne.) lämpövuoksen aukkojen ja puhaltimen suojaritilöiden läpi.
- Laitteen käyttö ei ole sallittu henkilöille (mukaan lukien lapset), joiden fyysiset, aisteihin perustuvat tai henkiset ominaisuudet ovat rajoittuneet, eikä kokemattomille käyttäjille, ellei heidän turvallisuudestaan vastaava henkilö ole opastanut heitä riittäväällä tavalla laitteen käyttöön.

ENNEN LÄMMITYSLAATIKON KÄYTTÖÄ

Laatikko avataan ja suljetaan painamalla paneelin keskeltä kuvan mukaisesti.

Puhdista laite seuraavasti ennen ensimmäistä käyttöä:

- Puhdista pinnat kostealla liinalla ja kuivaa lopuksi.
 - Esikuumenna tyhjää laatikkoa vähintään kaksi tuntia. Kierrä lämpötilakytkin maksimiasentoon mahdollisten rasvan, öljyn tai valmistuksessa käytetyn liiman jäämien poistamiseksi. Nämä voisivat aiheuttaa epämiellyttävää hajua astioiden lämmittämisen aikana. Tuuleta huone.
 - Näiden toimenpiteiden jälkeen laite on käyttövalmis.
- Ennen käyttöä:
 - Poista lämmityslaatikon etuosaan ja luokkuun liimatut tarrat arvokilpeä lukuun ottamatta.
 - Pidä lapset poissa laitteen luota ja pakkausmateriaalien ulottuvilta vahinkojen välttämiseksi, jos lapset jäävät ilman valvontaa.
 - Poista mahdollisiin lisävarusteisiin kiinnitetyt tarrat.



LAITTEEN ASENTAMINEN PAIKALLEEN

Lämmityslaatikon turvalliset asennusohjeet

TÄRKEÄÄ: Lämmityslaatikko on kiinnitettävä välittömästi kalusteeseen seuraavien ohjeiden mukaisesti. Lämmityslaatikon yhteyteen asennettavaa toista laitetta ei voi asentaa ennen kuin laatikko on kiinnitetty kalusteeseen.

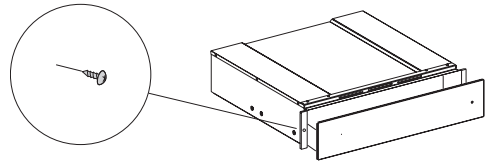
Kiinnityksen ja asennuksen saa tehdä vain ammattitaitoinen henkilöstö, joka varmistaa laitteen turvalliset käyttöolosuhteet.

Kiinnitä lämmityslaatikko paikalleen kuvan mukaisesti.

Ennen kuin kytket laitteen sähköverkkoon, tarkista, että arvokilven tiedot vastaavat verkkovirran syöttöä. Muussa tapauksessa laite voi vaurioitua. Tarkista, että verkkovirtakytkentä on helposti ulottuvilla laitteen asennuksen jälkeen.

Lämmityslaatikko voidaan asentaa vain sellaisen toisen laitteen yhteyteen, jonka enimmäispaino on 60 kg ja jossa on asianmukainen jäähdytyspuhallin. Noudata lämmityslaatikon yhteyteen asennettavan laitteen asennuksessa kyseisen laitteen käyttö- ja asennusoppaan ohjeita.

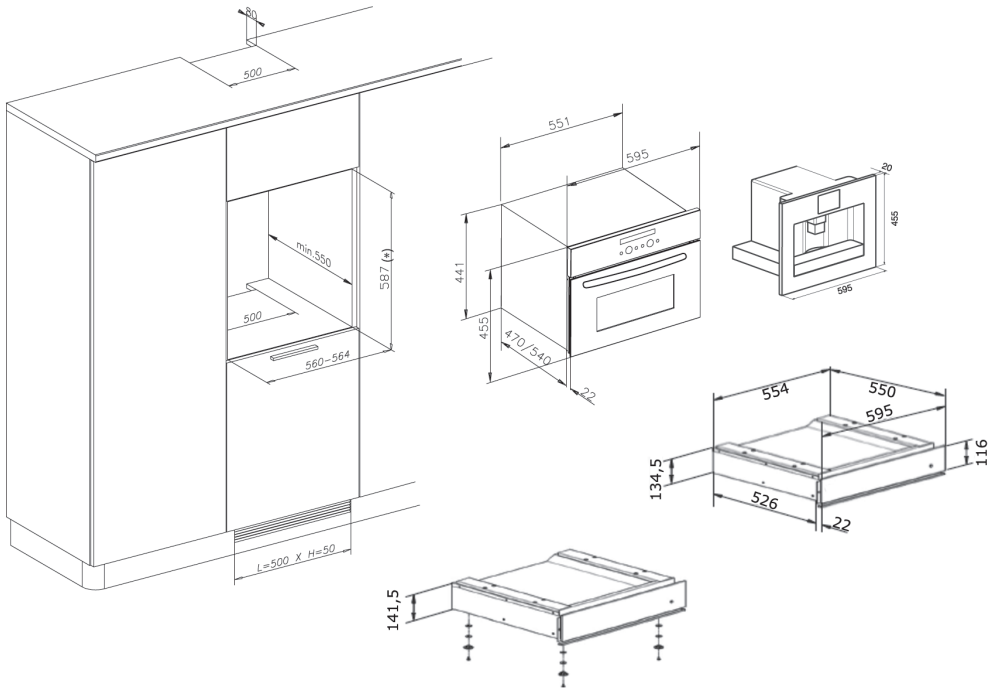
Tärkeää: Lämmityslaatikon yläpuolelle voi asentaa samaa merkkiä olevan kahvinkeitin tai yhdistelmämikroaaltouunin, jonka koko on seuraavalla sivulla esitettyjen tietojen mukainen. Noudata asennuksessa tarkasti kahvinkeitin tai mikroaaltouunin mukana toimitettuja asennusohjeita.



Asennusmitat

Kalustekaapin mitoituksessa on huomioitu lämmityslaatikon mitat sekä sen yhteyteen asennettavan laitteen mitat.

Kaikki mitat on esitetty millimetreinä (mm).



(*) Jos kalustekaapin korkeus on 595 mm, laatikon alaosaan on asennettava neljä jalkaa sekä vastaavat 1 mm:n aluslaatat (sisältyvät pakkaukseen).

SÄHKÖLIITÄNTÄ

Anna laitteen sähköliitäntä ammattitaitoisen sähköasentajan tehtäväksi.

VAROITUS

Ennen kuin kytket lämmityslaatikon kotitalouden sähköjärjestelmään, tarkasta sen toiminta. Varmista aina, että laitteen virtajohto ei jää puristuksiin laatikon tai sen yhteyteen asennetun laitteen alle tai taakse.

VAROITUS

Virtajohdon saa vaihtaa vain valtuutettu huoltoliike tai muu ammattitaitoinen sähköasentaja. Tilalle vaihdettavan virtajohdon ominaisuuksien on oltava samat kuin valmistajan toimittamassa johdossa (H05RR-F 3 x 0,75 mm² tai suurempi). Varmista ennen laitteen sähköliitäntää, että verkkovirta vastaa arvokilven tietoja. Jos et ole asiasta varma, ota yhteys sähköasentajaan. Ota yhteys ammattitaitoiseen sähköasentajaan, joka tuntee paikalliset määräykset sekä paikallisen sähkölaitoksen määräykset ja huolehtii siitä, että työt tehdään määräysten mukaisesti. Tärkeää: Huolehdi siitä, että laite kytketään hyväksytyyn maadoitusjohtimeen sähköturvallisuuden varmistamiseksi. Tarkistuta järjestelmä tarvittaessa asiantuntijalla. Valmistaja ei vastaa millään tavalla vahingoista tai vaurioista, jotka ovat aiheutuneet maadoitusjohtimen puuttumisesta tai kytkemättä jättämisestä.

VAROITUS

Maadoitus on lakisääteinen vaatimus.

Laite on tarkoitettu käytettäväksi vasta, kun se on asennettu oikealla tavalla kalusteeseen. Älä koskaan avaa laitteen koteloa. Jos jokin koskettaa virrallisia sähköjohtoja tai jos sähkö- tai mekaaniseen järjestelmään tehdään muutoksia, laitteen toiminnassa saattaa esiintyä häiriöitä.

Virheellisesti tehdyt asennus-, huolto- tai korjaustyöt voivat aiheuttaa vaaraa käyttäjälle. Valmistaja ei vastaa millään tavalla tällaisista vaurioista tai vahingoista.

Takuaaikana korjaustöitä saa tehdä vain valtuutettu huoltoliike, muussa tapauksessa takuu ei ole voimassa.

Asennus-, korjaus- ja puhdistustyöt saa tehdä vasta, kun on varmistettu, että laite on kytketty irti sähköverkosta. Laite on kytketty irti sähköverkosta, kun virta on katkaistu:

- sähköjärjestelmän moninapaisesta pääkytkimestä
- sähköjärjestelmän suojakytkimestä.

Verkkovirtakytkennän tekevän asentajan on huolehdittava erotuslaitteen asentamisesta. Erotuslaitteet ovat kytkimiä, joiden kontaktien väli on vähintään 3 mm. Liitännän ja virtajohdon vaihdon yhteydessä tarvittavat tiedot on mainittu laitteen arvokilvessä. Näiden tietojen on vastattava verkkovirran ominaisuuksia.

Valmistaja ei vastaa millään tavalla vahingoista tai vaurioista, jotka ovat aiheutuneet virheellisestä asennuksesta tai laitteen epäasianmukaisesta tai virheellisestä käytöstä. Valmistaja ei myöskään vastaa vahingoista (esim. sähköisku), joiden syynä on maadoitusjohtimen puuttuminen tai kytkemättä jättäminen.

KAAPELEIDEN TYYPIT JA MINIMIHALKAISIJAT	
	SASO
H05RR-F 3 x 0,75 mm ²	H05RR-F 3 x 1,5 mm ²
H05VV-F 3 x 0,75 mm ²	H05VV-F 3 x 1,5 mm ²
H05RN-F 3 x 0,75 mm ²	H05RN-F 3 x 1,5 mm ²
H05V2V2-F 3 x 0,75 mm ²	H05V2V2-F 3 x 1,5 mm ²

HUOLTO JA PUHDISTUS

VAROITUS

Älä käytä painepesuria.

TÄRKEÄÄ: Älä käytä soodaa, happoja tai klorideja sisältäviä puhdistusaineita, hankausaineita (jauhetta tai nestettä), hankaavia sieniä (esim. teräsvillaa) tai hankaavia pesuaineita sisältäviä sieniä, kalkinpoistoaineita, astianpesukoneen pesuainetta tai uuninpuhdistussuihketta.

Lämmityslaatikon ulkopinnat

- Puhdista ulkopinnat kostealla liinalla. Jos pinnat ovat hyvin likaiset, lisää veteen vähän käsitiskiainetta. Kuivaa pinnat kuivalla liinalla.
- Älä käytä syövyttäviä tai hankaavia pesuaineita, jotta pinnat eivät himmene. Jos jotakin mainituista tuotteista pääsee vahingossa kosketukseen lämmityslaatikon pintojen kanssa, puhdista pinta heti kostealla liinalla.
- Laitteen etuosan pienten värierojen syynä on erilaisten materiaalien, kuten lasin, muovin ja metallin, käyttö.

iXelium-pinnoituksella käsiteltyjen lämmityslaatikoiden puhdistus:

- Käytä pehmeää liinaa (mielellään mikrokuituliinaa) ja vettä tai normaalia lasinpesuainetta.
- Älä käytä paperipyyhkeitä, sillä niistä voi jäädä pintoihin paperinukkaa ja raitoja.
- Älä käytä hankaavia tai syövyttäviä aineita, klooripitoisia tuotteita tai hankaussieniä.
- Älä käytä syttyviä höyrypuhdistuslaitteita.
- Älä jätä pinnoille happamia tai emäksisiä aineita, kuten viinietikkaa, sinappia, suolaa, sokeria, sitruunamehua tms.

Lasipintojen puhdistus:

- Puhdista miedolla pesuaineella ja haalealla vedellä ja kuivaa lopuksi pehmeällä liinalla.
- Älä jätä pinnoille happamia tai emäksisiä aineita, kuten viinietikkaa, sinappia, suolaa, sokeria, sitruunamehua tms.

Karkaistusta lasista valmistettu laatikon pohja

Laatikon pohja on suositeltavaa puhdistaa jokaisen käyttökerran yhteydessä sen jälkeen, kun pohja on jäähtynyt. Näin estät lian kerääntymisen ja kuivumisen ja helpotat puhtaanapitoa.

- Käytä puhdasta liinaa, talouspaperia ja astianpesuainetta tai karkaistulle lasille tarkoitettua erikoispuhdistusainetta.
- Älä käytä hankaavia tuotteita, valkaisuaineita, uuninpuhdistussuihkeita tai metallisia hankaussieniä.

VIANMÄÄRITYS

Jos astiat eivät lämpene riittävästi, tarkista, että

- laite on kytketty toimintaan
- on asetettu oikea lämpötila
- lautaset tai suurikokoiset kulhot eivät peitä ilmanvaihtoaukkoja
- astioita on lämmitetty tarpeeksi kauan
- virtaa ei ole katkaistu pääkytkimestä.

HUOLTOPALVELU

Ennen kuin otat yhteyttä huoltoon:

1. Kokeile, voitko poistaa ongelman itse vianmääritysohjeiden avulla.
2. Kytke laite pois päältä ja uudelleen päälle ja tarkista, onko ongelma poistunut.

Seuraavien ongelmien yhteydessä on otettava yhteyttä huoltoteknikkoon tai huoltoliikkeeseen:

Jos astiat eivät lämpene:

- virtajohto voi olla irti tai vahingoittunut.

Jos astiat lämpenevät liikaa:

- lämpötilan säädin saattaa olla vaurioitunut.

Virtakytkin ei toimi, kun laite on kytketty päälle:

- kytkimen merkkivalo on rikki.

Jos ongelma ei poistu edellä kuvattujen ohjeiden avulla, ota yhteys huoltoliikkeeseen.

Ilmoita aina:

- vian laatu
- lämmityslaatikon tyyppi ja malli
- huoltokoodi (arvokilpeen sanan Service jälkeen merkitty numero), joka sijaitsee laatikon vetokiskon kohdalla, ulkoseinämässä. Huoltokoodi on merkitty myös takuukorttiin.
- täydellinen osoitteesi
- puhelinnumerosi.

Lämmitys aikaan vaikuttavat eri tekijät, esimerkiksi:

- astioiden materiaali ja paksuus, täyttömäärä, astioiden järjestely, lämpötilan asetus
- Koska astioiden optimaaliset lämmitysajat vaihtelevat, määritä sopivat ajat erilaisille astioille kokeilemalla.

SERVICE 00 0000 00000



Jos korjaukset ovat tarpeen, ota yhteys valtuutettuun huoltoliikkeeseen (näin varmistat alkuperäisten varaosien käytön ja asianmukaisen korjauksen). Näiden ohjeiden noudattamatta jättäminen voi heikentää tuotteen turvallisuus- ja laatuominaisuuksia.

VAATIMUSTENMUKAISUUSVAKUUTUS

- Tämä lämmityslaatikko on tarkoitettu olemaan kosketuksessa elintarvikkeiden kanssa, ja se vastaa Euroopan neuvoston asetusta 1935/2004 (EY).
- Laite on tarkoitettu ainoastaan astioiden lämmittämiseen tai lämpimänä pitämiseen. Kaikenlainen muu käyttö (esim. huoneen lämmittäminen) on väärinkäyttöä ja vaarallista.
- Laite on suunniteltu, valmistettu ja sitä markkinoidaan seuraavien direktiivien mukaisesti:
 - **pienjännitiedirektiivin 2006/95/EY turvallisuusmääräykset (korvaa direktiivin 73/23/ETY sekä sen myöhemmät muutokset)**
 - **EMC-direktiivin 2004/108/EY suojausvaatimukset.**


NÁVOD K POUŽITÍ

	Strana
RADY K OCHRANĚ ŽIVOTNÍHO PROSTŘEDÍ	126
DŮLEŽITÉ BEZPEČNOSTNÍ POKYNY	127
PŘED POUŽITÍM OHŘÍVACÍ ZÁSUVKY	129
INSTALACE SPOTŘEBIČE	130
PŘIPOJENÍ K ELEKTRICKÉ SÍTI	132
PÉČE A ÚDRŽBA	134
JAK ODSTRANIT PORUCHU	135
POPRODEJNÍ SERVIS	135

RADY K OCHRANĚ ŽIVOTNÍHO PROSTŘEDÍ

Likvidace obalu

- Balicí materiál je 100% recyklovatelný a je označen recyklačním symbolem ♻.
- Žádné části obalu proto nevyhazujte do svého okolí, ale zlikvidujte podle platných místních předpisů.

Symbol  na spotřebiči nebo příslušných dokladech udává, že tento výrobek nepatří do domácího odpadu, ale je nutné ho odevzdat do příslušného sběrného centra pro recyklaci elektrických a elektronických zařízení.

Podrobnější informace o zpracování, rekuperaci a recyklaci tohoto výrobku zjistíte u příslušného místního úřadu, služby pro likvidaci domovního odpadu, nebo v obchodě, kde jste výrobek zakoupili.

Likvidace starých elektrospotřebičů

- Tento spotřebič je označen v souladu s evropskou směrnicí 2002/96/ES o likvidaci elektrického a elektronického zařízení (WEEE).

Zajištěním správné likvidace tohoto spotřebiče pomůžete zabránit případným negativním důsledkům na životní prostředí a lidské zdraví.



DŮLEŽITÉ BEZPEČNOSTNÍ POKYNY

VAŠE BEZPEČNOST I BEZPEČNOST DALŠÍCH OSOB JE VELMI DŮLEŽITÁ

V tomto návodu i na spotřebiči samotném můžete najít důležitá upozornění týkající se bezpečnosti; přečtěte si je a vždy je dodržujte.



Toto je symbol nebezpečí týkající se bezpečnosti, který upozorňuje uživatele na možná nebezpečí, jež by mohla hrozit jim nebo dalším osobám.

Před každým bezpečnostním upozorněním je symbol nebezpečí a následující slova:



NEBEZPEČÍ

Označujte nebezpečnou situaci, kterou je třeba odvrátit, jinak způsobí vážné poranění.



VAROVÁNÍ

Označujte nebezpečnou situaci, kterou je třeba odvrátit, jinak by mohla způsobit vážné poranění.

Všechna bezpečnostní upozornění vás informují o možném nebezpečí, o tom, jak snížit riziko poranění, a o případném následku nedodržení pokynů.

- Před každou činností instalace je nutné spotřebič odpojit od elektrické sítě.
- Instalaci nebo údržbu musí provést specializovaný technik podle pokynů výrobce a v souladu s platnými místními bezpečnostními předpisy. Neopravujte ani nevyměňujte žádnou část spotřebiče, pokud to není výslovně uvedeno v návodu k použití.
- Malé děti a nemohoucí osoby nesmí používat ohřívací zásuvku bez dohledu.
- Dohlédněte na to, aby si děti se spotřebičem nehrály, protože by mohly náhodně stisknout tlačítko zapnutí a zásuvka by začala hřát: hrozí nebezpečí opaření.
- Přístupné části ohřívací zásuvky může během provozu zahřát na vysokou teplotu, nedovoďte proto dětem, aby se k spotřebiči přibližovaly.
- K čištění SKLA se nesmí používat abrazivní materiály nebo prostředky.
- Ohřívací zásuvka je určena výhradně pro použití v domácnosti, k ohřevu nádobí. Jiný způsob použití není přípustný. Výrobce odmítá jakoukoli odpovědnost za nevhodné použití nebo nesprávné nastavení ovladačů.
- Případné opravy nebo údržbu smí provádět pouze kvalifikovaný technik.
- Ujistěte se, že je spotřebič správně připevněný ke skřínce pomocí přiložených šroubů.
- Nevystavujte ohřívací zásuvku působení povětrnostních vlivů.
- Nesedějte si, ani se neopírejte o otevřenou zásuvku, mohli byste poškodit vysunovací kolejničky.
- Maximální nosnost této zásuvky je 25 kg.
- Dno ohřívací zásuvky nezakrývejte alobalem ani jiným materiálem.
- Nelijte vodu přímo do ohřívací zásuvky.
- Posouváním nádobí v ohřívací zásuvce se může poškrábat její dno.
- Pokud se tvrzené sklo silným nárazem rozbije nebo praskne (pádem předmětu atd.), zásuvku už nepoužívejte: okamžitě se spojte s poprodejním servisem.

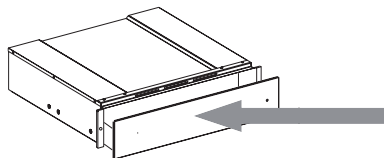
- Zbytky kondenzátu mohou časem poškodit ohřívací zásuvku i okolní skříňky. Doporučujeme proto:
 - po vychladnutí ohřívací zásuvky vytřít dosucha vlhké části.
- Ohřívací zásuvky se nedotýkejte vlhkými částmi těla a nepoužívejte ji, když jste naboso.
- Při vytahování zástrčky ze zásuvky netahejte za napájecí kabel.
- Nedovolte dětem, aby se přibližovaly ke spotřebiči a obalovým materiálům; smějí se jich dotýkat pouze pod dozorem dospělé osoby.
- Zkontrolujte, zda se elektrické kabely jiných spotřebičů v blízkosti ohřívací zásuvky nedotýkají jejích horkých částí.
- V ohřívací zásuvce neskladujte plastové nebo hořlavé předměty. Při provozu spotřebiče by se tyto předměty mohly roztavit nebo shořet.
- Chcete-li vyjmout nádobí, použijte vhodné ochranné rukavice.
- Nikdy nezasunujte žádné předměty (např. šroubováky, špičaté předměty, papír, atd.) do otvorů topného tělesa a ochranné mřížky ventilátoru.
- Tento spotřebič nesmějí používat osoby (včetně dětí) se sníženými fyzickými, smyslovými nebo duševními schopnostmi, nebo bez patřičných zkušeností a znalostí, pokud nejsou v jeho používání vyškoleny osobami odpovědnými za jejich bezpečnost.

PŘED POUŽITÍM OHŘÍVACÍ ZÁSUVKY

Chcete-li zásuvku otevřít a zavřít, zatlačte na střed panelu, jak je znázorněno na obrázku.

Při prvním použití spotřebič vyčistěte následujícím způsobem:

- Otřete vnější plochy vlhkým hadříkem a pak je osušte.
 - Prázdnou zásuvku předehejte na nejméně dvě hodiny: Otočte ovladačem teploty do maximální polohy, aby se spálily všechny zbytky tuku, oleje nebo pryskyřice z výroby, jež by mohly během prvního zahřátí nádobí nepříjemně páchnout. Vytvěřte místnost.
 - Po provedení těchto kroků je spotřebič připraven k prvnímu použití.
-
- Před použitím odstraňte:
 - lepicí pásy na přední části a dvířkách ohřívací zásuvky s výjimkou typového štítku;
 - nedovolte dětem, aby se přibližovaly ke spotřebiči a obalových materiálům; smí se jich dotýkat pouze pod dozorem dospělé osoby;
 - veškeré případné nálepky z příslušenství.



INSTALACE SPOTŘEBIČE

Bezpečnostní pokyny pro instalaci zásuvky

DŮLEŽITÉ UPOZORNĚNÍ: Zásuvka musí být ihned připevněna ke skřínce podle níže uvedených pokynů. Kombinovaný spotřebič se nesmí instalovat před připevněním zásuvky ke skřínce.

Připevnění a instalaci tohoto spotřebiče smí provést pouze odborník, který zaručí splnění požadavků k bezpečnému použití.

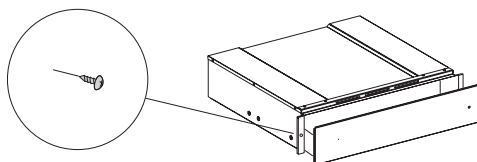
Zásuvku připevněte jako na obrázku.

Před elektrickým připojením spotřebiče se ujistěte, že údaje typového štítku odpovídají napájecímu zdroji, jinak by mohlo dojít k poškození spotřebiče. Po provedení instalace spotřebiče musí být zástrčka přístupná.

Tuto ohřívací zásuvku je možné zabudovat pouze v kombinaci s dalšími spotřebiči s maximální vahou 60 kg a vybavenými vhodným chladicím větráním.

Při instalaci spotřebiče, který lze kombinovat s ohřívací zásuvkou se řiďte pokyny uvedenými v příslušném návodu k použití a instalaci.

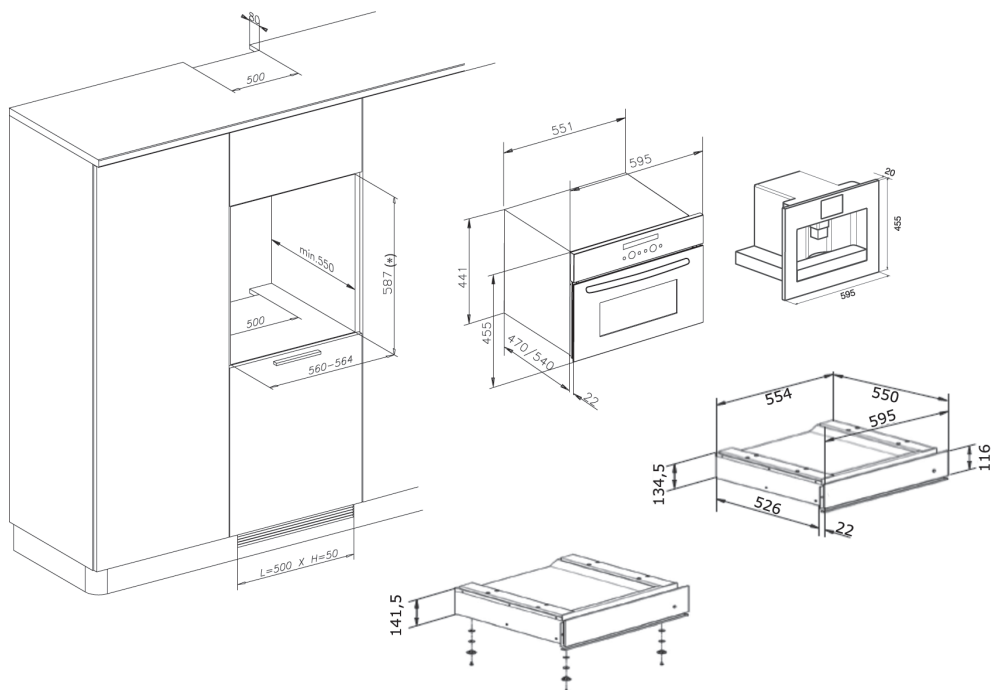
Důležité upozornění: Nad ohřívací zásuvku se smí instalovat jen kávovar nebo mikrovlnná trouba stejné značky, o velikosti uvedené na další straně. Při instalaci se pečlivě řiďte pokyny uvedenými v příručce dodávané s kávovarem a kombinovanou mikrovlnnou troubou.



Instalační rozměry

Velikost instalačního prostoru je součet velikosti ohřívače nádobí a velikosti kombinovaného spotřebiče.

Všechny rozměry jsou v milimetrech.



(*) V případě výšky výklenku pro skříňku 595 je nutné instalovat zásuvku se 4 nožičkami a odpovídajícími 1mm podložkami (součástí balení) ve spodní části.

PŘIPOJENÍ K ELEKTRICKÉ SÍTI

O provedení elektrické přípojky požádejte odborně vyškoleného elektrikáře.

VAROVÁNÍ

Před připojením ohřívací zásuvky k domácí elektrické síti zkontrolujte fungování sítě a vždy se ujistěte, že je napájecí kabel zásuvky správně namontovaný, není nikde stisknutý ani zachycený pod zásuvkou či kombinovaným spotřebičem nebo za nimi.

VAROVÁNÍ

Napájecí kabel smí vyměnit pouze pracovník poprodejšího servisu nebo kvalifikovaný technik, za kabel se stejnými vlastnosti jako byl kabel od výrobce (H05RR-F 3x0,75 mm² nebo vyšší).

Před elektricky připojením spotřebiče se ujistěte, že se síťové napájení shoduje s údaji na typovém štítku.

V případě jakýchkoli pochybností se obraťte na kvalifikovaného technika.

Vyberte si kvalifikovaného technika, který je seznámen s místními předpisy a dalšími nařízeními vydanými místními energetickými společnostmi, a zajistí provedení práce v souladu s těmito předpisy. Důležité upozornění: Zkontrolujte, zda je spotřebič připojen ke schválenému zemnicímu vodiči k zajištění elektrické bezpečnosti. Je-li to nutné, nechte systém zkontrolovat specializovaným technikem.

Výrobce odmítá jakoukoli odpovědnost za zranění nebo škody způsobené chybějícím nebo odpojeným zemnicím vodičem.

VAROVÁNÍ

Řádné uzemnění je ze zákona povinné.

Tento spotřebič se smí používat, jen pokud je správně instalován.

Nikdy neotevírejte kryt spotřebiče. V případě kontaktu s živými vodiči nebo změny elektrického a mechanického systému může dojít při provozu k poruše.

Pokud se instalace, údržba nebo oprava neprovádí správně, může uživateli hrozit nebezpečí.

Výrobce odmítá jakoukoli odpovědnost za takové škody či poranění.

Během záruční doby smí opravy provádět pouze autorizovaný poprodejší servis, jinak záruka propadá.

Instalace, opravy a čištění se smí provádět až po ověření, že je spotřebič odpojen od zdroje napájení. Spotřebič se odpojí od zdroje napájení následujícím způsobem:

- pomocí vícepólového vypínače hlavního elektrického systému;
- pomocí bezpečnostního vypínače hlavního elektrického systému.

Při připojení ke zdroji napájení musí instalační technik instalovat odpojovací zařízení pro každý pól.

Odpojovacím zařízením jsou zde spínače se vzdáleností kontaktů nejméně 3 mm.

Údaje nezbytné pro výměnu zapojení jsou uvedeny na typovém štítku. Tyto údaje se musí shodovat se zdrojem napájení.

Výrobce odmítá jakoukoli odpovědnost za zranění nebo poškození věcí způsobené nesprávnou instalací, nevhodným nebo nesprávným použitím spotřebiče.

Výrobce rovněž odmítá jakoukoli odpovědnost za zranění a škody (např. úraz elektrickým proudem) způsobené chybějícím nebo odpojeným zemnicím vodičem.

TYPY A MINIMÁLNÍ PRŮMĚR KABELŮ	
	SASO
H05RR-F 3x0,75 mm ²	H05RR-F 3x1,5 mm ²
H05VV-F 3x0,75 mm ²	H05VV-F 3x1,5 mm ²
H05RN-F 3x0,75 mm ²	H05RN-F 3x1,5 mm ²
H05V2V2-F 3x0,75 mm ²	H05V2V2-F 3x1,5 mm ²

PÉČE A ÚDRŽBA

VAROVÁNÍ

Nepoužívejte čisticí přístroje na páru.

DŮLEŽITÉ UPOZORNĚNÍ: Nepoužívejte čisticí prostředky obsahující sodu, kyseliny nebo chloridy, abrazivní čisticí prostředky (v prášku nebo roztok), abrazivní houbičky (např. drátěnky) nebo houbičky obsahující zbytky abrazivních čisticích prostředků, odvápnovací prostředky, mycí prostředky do myček, spreje do trouby.

Vnější plochy ohřívací zásuvky

- Čistíte je vlhkým hadříkem. Jsou-li velmi zašpiněné, omyjte je roztokem vody s několika kapkami mycího prostředku na nádobí. Pak je otřete suchým hadříkem.
- Nepoužívejte korozivní nebo abrazivní čisticí prostředky, které by mohly povrch zmatovět. Jestliže se tyto prostředky přesto náhodně na ohřívací zásuvku dostanou, ihned je setřete vlhkým hadříkem.
- Nepatrné rozdíly v barvě přední části spotřebiče jsou způsobeny použitím různých materiálů jako sklo, plast a kov.

U zásuvek s povrchem iXelium postupujte takto:

- Používejte měkký hadřík (nejlépe z mikrovláknů) navlhčený vodou nebo běžným čisticím prostředkem na okna.
- K čištění nepoužívejte papírové utěrky, které by na povrchu mohly zanechat zbytky papíru a šmouhy.
- Nepoužívejte přípravky s drsnými částicemi, korozivní přípravky nebo přípravky na bázi chlóru či drátěnky.
- Nepoužívejte čisticí přístroje na hořlavou páru.
- Na povrchu nenechávejte kyselé ani zásadité látky, jako ocet, hořčici, sůl, cukr nebo citronovou šťávu.

U skleněných ploch postupujte takto:

- použijte neutrální čisticí prostředek a vlažnou vodou, osušte měkkým hadříkem.
- Na povrchu nenechávejte kyselé ani zásadité látky, jako ocet, hořčici, sůl, cukr nebo citronovou šťávu.

Spodek zásuvky z tvrzeného skla

Spodek zásuvky doporučujeme omývat po každém použití, samozřejmě až po vychladnutí. Nečistoty se tak nebudou usazovat a čištění bude snazší.

- K čištění používejte čistý hadřík, papírové utěrky a tekutý prostředek na mytí nádobí nebo speciální čisticí prostředky na čištění tvrzeného skla.
- Nepoužívejte výrobky s drsnými částicemi, bělidla, aerosolové prostředky na trouby nebo kovové drátěnky.

JAK ODSTRANIT PORUCHU

Jestliže se nádobí neohřívá, zkontrolujte, zda:

- je spotřebič zapnutý;
- jste nastavili správnou teplotu;
- větrací otvory nejsou zakryté talíři nebo velkými mísami;
- se nádobí neohřívalo kratší dobu;
- není vypnutý síťový vypínač.

Dobu ohřívání ovlivňují různé faktory, např.:

- materiál a tloušťka nádobí, množství nádobí a jeho rozmístění, nastavená teplota;
- optimální doba pro ohřívání nádobí se může lišit, proto je vhodné potřebnou dobu vyzkoušet a stanovit ji podle svých požadavků.

POPRODEJNÍ SERVIS

Než zavoláte do prodejněho servisu:

1. Zkuste odstranit poruchu sami podle oddílu „Jak odstranit poruchu“.
2. Vypněte a znovu zapněte spotřebič, abyste zjistili, zda porucha stále trvá.

V případě následujících problémů se obraťte na kvalifikovaného technika nebo na prodejní servis:

Nádobí není dostatečně teplé:

- elektrický kabel může být odpojený, nebo poškozený;

Nádobí je příliš horké:

- regulátor teploty může být vadný.

Vypínač Zap/Vyp se neaktivuje, i když je spotřebič zapnutý:

- kontrolka vypínače je vadná.

Jestliže po provedení výše uvedených kontrol porucha přetrvává, obraťte se na nejbližší servis.

Uveďte:

- stručný popis poruchy;
- typ a přesný model ohřívací zásuvky;
- servisní číslo (číslo uvedené za slovem SERVICE na typovém štítku), uvedené na vnější pravé hraně kolejničky zásuvky; Servisní číslo je uvedeno i na záručním listu.
- úplnou adresu;
- telefonní číslo.

SERVICE 00 0000 00000



Jestliže je nutná oprava, obraťte se na autorizované servisní středisko (abyste měli jistotu, že budou použity originální náhradní díly a oprava bude provedena správně). Nedodržení výše uvedených pokynů může mít za následek ohrožení bezpečnosti a kvality spotřebiče.

PROHLÁŠENÍ O SHODĚ S PŘEDPISY

- Tato ohřívací zásuvka je určena pro potraviny a je ve shodě s nařízením (ES) č. 1935/2004.
- Tento spotřebič byl zkonstruován pouze pro ohřev nádobí nebo jeho udržení v teple. Jakýkoli jiný způsob použití (např. k vytápění místnosti) se považuje za nevhodný a potenciálně nebezpečný.
- Tento spotřebič byl zkonstruován, vyroben a dodán na trh v souladu s:
 - **bezpečnostními požadavky směrnice EHS „Nízké napětí“ 2006/95/ES (nahrazující směrnici 73/23/EHS a její další znění);**
 - **požadavky na ochranu podle směrnice EMC 2004/108/ES.**


NÁVOD NA POUŽITIE

	Strana
OCHRANA ŽIVOTNÉHO PROSTREDIA	137
DÔLEŽITÉ BEZPEČNOSTNÉ POKYNY	138
PRED POUŽITÍM OHREVNEJ ZÁSUVKY	140
MONTÁŽ SPOTREBIČA	141
ZAPOJENIE DO ELEKTRICKEJ SIETE	143
ČISTENIE A ÚDRŽBA	145
PRÍRUČKA NA ODSTRAŇOVANIE PROBLÉMOV	146
SERVIS	146

OCHRANA ŽIVOTNÉHO PROSTREDIA

Likvidácia obalu

- Obalový materiál je 100 % recyklovateľný, ako to potvrdzuje symbol recyklácie ♻️.
- Preto sa rôzne diely obalu nesmú vyhadzovať voľne, ale musia sa likvidovať v súlade s miestnymi predpismi.

Symbol  na spotrebiči alebo na sprievodných dokumentoch znamená, že s týmto výrobkom sa nesmie zaobchádzať ako s komunálnym odpadom, ale treba ho odovzdať v zbernom stredisku pre elektrické a elektronické zariadenia.

Podrobnejšie informácie o zaobchádzaní s týmto výrobkom, jeho regenerácii a recyklácii si vyžiadajte na miestnom úrade, v stredisku na zber odpadu alebo v obchode, kde ste výrobok kúpili.

Likvidácia používaných domácich spotrebičov

- Tento spotrebič je označený v súlade s európskou smernicou 2002/96/ES o likvidácii elektrických a elektronických zariadení (WEEE).

Zabezpečením správnej likvidácie tohto spotrebiča pomôžete predchádzať potenciálnym negatívnym dopadom na životné prostredie a zdravie ľudí.



DÔLEŽITÉ BEZPEČNOSTNÉ POKYNY

DÔLEŽITOSŤ VAŠEJ BEZPEČNOSTI A INÝCH OSÔB

V tomto návode a na samotnom spotrebiči sú uvedené dôležité upozornenia, ktoré si musíte prečítať a vždy presne dodržiavať.



Toto je symbol nebezpečenstva, spojený s bezpečnostným varovaním pre používateľov a iné osoby.

Všetky bezpečnostné upozornenia sú označené symbolom nebezpečenstva a slovami:



NEBEZPEČENSTVO

Označuje nebezpečné situácie, ktoré, ak sa im nepredíde, spôsobia vážne zranenia.



VAROVANIE

Označuje nebezpečné situácie, ktoré, ak sa im nepredíde, by mohli spôsobiť vážne zranenia.

Všetky bezpečnostné správy indikujú potenciálne nebezpečenstvo, uvádzajú, ako znížiť riziko poranení a poučujú o správnom používaní spotrebiča.

- Pred akýmkoľvek zásahom pri inštalácii musíte spotrebič odpojiť od elektrického napájania.
- Inštaláciu a údržbu smie vykonávať iba špecializovaný technik, v súlade s pokynmi výrobcu a platnými vnútroštátnymi predpismi. Spotrebič nikdy neopravujte ani nevymieňajte žiadnu jeho časť, ak to nie je špecificky uvedené v návode na obsluhu.
- Ohrevnú zásuvku nesmú bez dohľadu používať deti ani postihnuté osoby.
- Uistite sa, že sa deti nebudú so spotrebičom hrať, pretože by mohli náhodne stlačiť tlačidlo On a aktivovať ohrevnú zásuvku na riad: hrozí nebezpečenstvo popálenia.
- Prístupné časti ohrevnej zásuvky sa počas používania môžu zohriať, preto nedovoľte, aby sa deti priblížili k spotrebiču.
- Pri čistení SKLA nepoužívajte abrazívne materiály ani prostriedky.
- Ohrevná zásuvka je navrhnutá iba na ohrev riadu v domácnosti. Žiadne iné použitie nie je povolené. Výrobca odmieta akúkoľvek zodpovednosť za použitie odlišné od určeného použitia alebo za nesprávne nastavenie ovládacích prvkov.
- Prípadné opravy alebo údržbu musí vykonať kvalifikovaný technik.
- Uistite sa, že spotrebič je upevnený ku kuchynskej linke vhodnými dodanými skrutkami.
- Ohrevnú zásuvku nevystavujte poveternostným vplyvom.
- Nad otvorenú zásuvku sa nenakláňajte ani si na ňu nesadajte, mohli by sa tým poškodiť teleskopické nosné lišty.
- Maximálna kapacita náplne zásuvky je 25 kg.
- Dno ohrevnej zásuvky neprikrývajte alobalom, ani iným materiálom.
- Priamo do ohrevnej zásuvky nevlievajte vodu.
- Posúvaním riadu v ohrevnej zásuvke by ste mohli poškodiť jej dno.
- V prípade, že by sa povrch z temperovaného skla rozbil alebo praskol následkom silného nárazu (spadnuté predmety a pod.), zásuvku nepoužívajte a okamžite zavolajte prevádzku servisu.

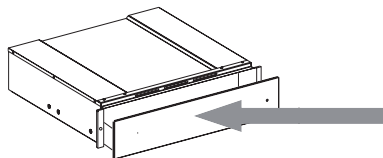
- Zvyšková skondenzovaná voda by časom mohla poškodiť ohrevnú zásuvku a okolitý nábytok. Odporúčame:
 - po ochladnutí zásuvky vlhké časti osušte.
- Vyhýbajte sa dotyku ohrievacej zásuvky vlhkými časťami tela a nepoužívajte ju, ak ste naboso.
- Pri odpojení od elektrickej siete neťahajte za elektrický kábel.
- Nedovoľte deťom, pokiaľ sú bez dozoru, aby sa priblížili k výrobku a k jeho obalu, aby s ním nemohli manipulovať.
- Uistite sa, že elektrické káble alebo iné elektrické spotrebiče v blízkosti ohrevnej zásuvky neprídu do styku s jej horúcimi časťami.
- V ohrevnej zásuvke neskladujte plastové ani horľavé predmety. Pri použití spotrebiča by sa takéto predmety mohli roztopiť alebo by sa mohli vznietiť.
- Pri vyberaní riadu používajte vhodné rukavice.
- Nikdy nič nevsúvajte (napr. skrutkovače, zahrotené predmety, papier a pod.) cez otvory ohrevného prvku a cez ochranné mriežky ventilátora.
- Tento spotrebič nesmú používať osoby (vrátane detí) s obmedzenými fyzickými, zmyslovými alebo rozumovými schopnosťami ani neskúsení používateľa, ak neboli vhodne zaškolení o jeho používaní osobou zodpovednou za ich bezpečnosť.

PRED POUŽITÍM OHREVNEJ ZÁSUVKY

Zásuvku otvoríte a zatvoríte zatlačením stredného panela, ako je zobrazené na obrázku.

Pri prvom použití spotrebič vyčistíte nasledujúcim spôsobom:

- vyčistíte povrch vlhkou utierkou a potom ho osušte.
 - Prázdnu zásuvku predhrejete aspoň počas dvoch hodín: otočte gombík teploty na maximum, aby ste odstránili všetky zvyšky tuku, oleja alebo živíc z výroby, ktoré by počas ohrevu jedál mohli vytvárať nepríjemné pachy. Miestnosť vetrajte.
 - Po ukončení tejto operácie bude spotrebič pripravený na prvé použitie.
- Pred použitím odstráňte:
- nálepky z prednej steny a z dvierok ohrevnej zásuvky, s výnimkou výrobného štítka;
 - nedovoľte deťom, pokiaľ sú bez dozoru, aby sa priblížili k výrobku a k jeho obalu a aby ste zabránili ohrozeniu ich zdravia;
 - všetky nálepky, ktoré boli na príslušenstve.



MONTÁŽ SPOTREBIČA

Bezpečnostné pokyny pre montáž zásuvky

DÔLEŽITÉ UPOZORNENIE: Zásuvku musíte ihneď namontovať do linky podľa nasledujúcich pokynov. Spotrebič, ktorý sa inštaluje v kombinácii s ohrevnou zásuvkou, sa nesmie montovať pred montážou zásuvky do kuchynskej linky.

Spotrebič smie namontovať a nainštalovať iba kvalifikovaný personál, ktorý zaistí stav bezpečného používania zariadenia a príslušenstva.

Zásuvku namontujte podľa pokynov na obrázku.

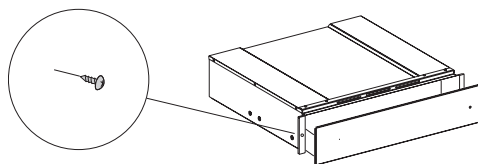
Pred elektrickým zapojením spotrebiča sa uistite, že údaje na výrobnom štítku sa zhodujú s hodnotami elektrickej siete v domácnosti, ináč by sa mohol spotrebič poškodiť.

Uistite sa, že elektrická prípojka bude ľahko dostupná aj po nainštalovaní spotrebiča.

Ohrievač riadu sa dá zabudovať iba v kombinácii s inými spotrebičmi s maximálnou hmotnosťou 60 kg a ktoré majú dostatočné vetranie na svoje ochladenie.

Pri inštalácii spotrebiča v kombinácii s ohrevnou zásuvkou dodržiavajte pokyny pre vhodné použitie a pokyny v inštaláčnej príručke.

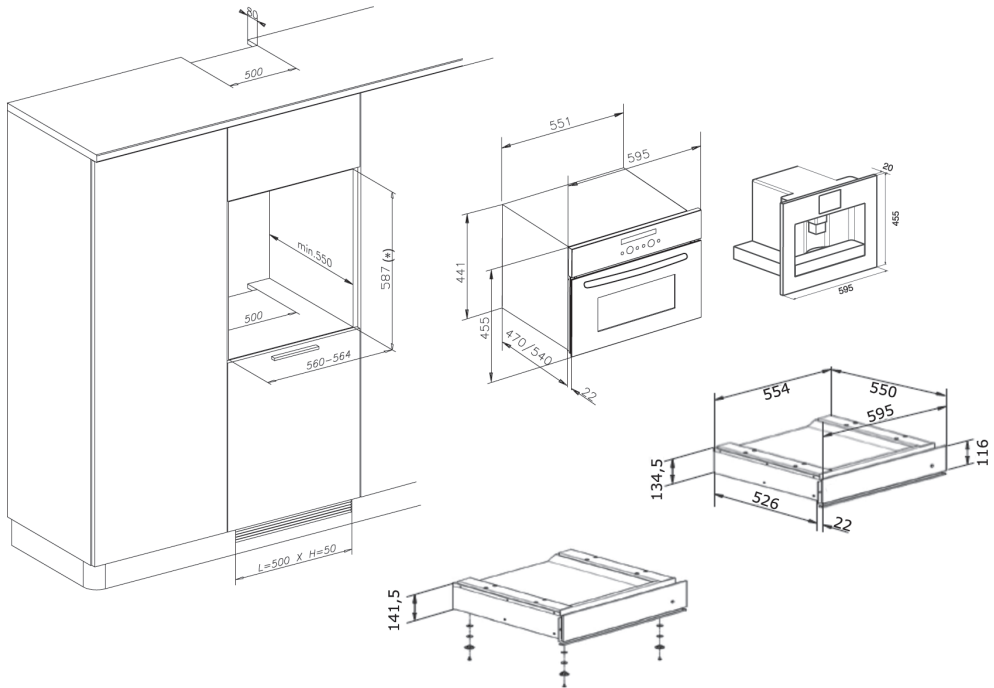
Dôležité upozornenie: Nad ohrevnú zásuvku sa smie nainštalovať kávovar alebo kombinovaná mikrovlnná rúra rovnakej značky s rozmermi ako sú uvedené na nasledujúcej strane. Pri inštalácii starostlivo dodržiavajte pokyny uvedené v príručkách dodaných s kávovarom a s kombinovanou mikrovlnnou rúrou.



Rozmery pri montáži

Veľkosť výklenkov sa dosiahne z veľkosti ohrevnej zásuvky plus veľkosti spotrebiča montovaného v kombinácii s ňou.

Všetky miery sú uvedené v mm.



(*) V prípade výšky výklenku linky s výškou 595 sa zásuvka musí nainštalovať so 4 nožičkami a s príslušnými 1 mm podložkami (súčasť balenia) v spodnej časti.

ZAPOJENIE DO ELEKTRICKEJ SIETE

Pri zapojení spotrebiča sa obráťte na kvalifikovaného elektrikára.

VAROVANIE

Pred zapojením ohrevnej zásuvky do elektrickej siete domácnosti s cieľom skontrolovania jej činnosti sa vždy uistite, či je napájací kábel zásuvky správne namontovaný a či NIE je stlačený alebo zachytený pod alebo za zásuvkou alebo spotrebičom namontovaným v kombinácii s ňou.

VAROVANIE

Výmenu elektrického napájacieho kábla musí vždy urobiť pracovník servisného strediska alebo kvalifikovaný technik, pričom kábel musí mať rovnaké charakteristiky ako kábel dodaný výrobcom (H05RR-F 3x0,75 mm² alebo viac).

Pred elektrickým zapojením spotrebiča sa uistite, že charakteristiky elektrickej siete sa zhodujú s údajmi na výrobnom štítku. Ak máte pochybnosti, poraďte sa s kvalifikovaným technikom. Kontaktujte kvalifikovaného technika, ktorý pozná miestne predpisy a ďalšie predpisy vydané spoločnosťou dodávajúcou elektrinu, a ktorý vykoná práce za dodržania uvedených predpisov. Dôležité upozornenie: Uistite sa, že spotrebič je pripojený k správne uzemnenej sieti, zaistí sa tým elektrická bezpečnosť. Ak by to bolo potrebné, dajte systém skontrolovať špecializovaným technikom.

Výrobca odmieta akúkoľvek zodpovednosť v prípade zranenia alebo poškodenia v dôsledku nepripojenia uzemňovacieho vodiča alebo pri jeho odpojení.

VAROVANIE

Uzemnenie spotrebiča je predpísané zákonom.

Spotrebič je navrhnutý tak, aby sa používal až po správnom zabudovaní.

Nikdy neatvárajte kryt spotrebiča. Ak sa dostanete do kontaktu s vodičmi pod napätím alebo pri modifikácii elektrickej alebo mechanickej štruktúry spotrebiča môže dôjsť počas prevádzky spotrebiča k jeho poruchám. Ak úkony pri inštalácii, údržbe alebo opravách nebudú vykonané správne, môže to znamenať nebezpečenstvo pre používateľa.

Výrobca odmieta akúkoľvek zodpovednosť za takéto poškodenia alebo zranenia.

Počas záručnej doby smie opravy vykonávať iba personál autorizovaného servisu, ináč stratíte právo na záruku.

Inštalácia, opravy a čistenie spotrebiča sa smú vykonávať až po jeho odpojení od elektrického napájania. Spotrebič je odpojený od elektrickej siete v nasledujúcich prípadoch:

- pomocou vypnutia viacpólového spínača elektrickej siete.
- pomocou vypnutia bezpečnostného spínača elektrickej siete.

Pri zapojení do elektrickej siete musí elektrikár nainštalovať spínač pre každý pól siete. Medzi kontaktmi spínača musí byť medzera aspoň 3 mm.

Údaje potrebné pri výmene napájacích zariadení sú uvedené na výrobnom štítku.

Tieto údaje sa musia zhodovať s hodnotami elektrického napájania.

Výrobca odmieta akúkoľvek zodpovednosť v prípade zranenia alebo poškodenia v dôsledku nesprávnej inštalácie alebo nevhodného, či nesprávneho použitia spotrebiča.

Výrobca okrem toho odmieta akúkoľvek zodpovednosť za škody (napr. úraz elektrickým prúdom) v dôsledku nepripojenia uzemňovacieho vodiča alebo pri jeho odpojení.

TYPY A MINIMÁLNE PRIEMERY KÁBLOV	
	SASO
H05RR-F 3x0,75 mm ²	H05RR-F 3x1,5 mm ²
H05VV-F 3x0,75 mm ²	H05VV-F 3x1,5 mm ²
H05RN-F 3x0,75 mm ²	H05RN-F 3x1,5 mm ²
H05V2V2-F 3x0,75 mm ²	H05V2V2-F 3x1,5 mm ²

ČISTENIE A ÚDRŽBA



VAROVANIE

Nepoužívajte spotrebiče produkujúce prúd pary.

DÔLEŽITÉ UPOZORNENIE: Nepoužívajte detergenty s obsahom sódy, kyselín alebo chloridov, abrazívne detergenty (prášky alebo pasty), abrazívne špongie (napr. drôtenky na riad) ani špongie s obsahom zvyškov abrazívnych prípravkov, prípravkov, ktoré rozpúšťajú vodný kameň, detergenty do umývačiek riadu, spreje na čistenie rúr.

Vonkajší povrch ohrevnej zásuvky

- Čistíte vlhkou handričkou. Ak je povrch veľmi špinavý, pridajte do vody niekoľko kvapiek umývacieho prípravku na riad. Utrite suchou utierkou.
- Nepoužívajte korozívne ani abrazívne detergenty, mohli by sa vytvoriť matné škvrny. Ak sa niektorý z týchto výrobkov náhodou dostane do kontaktu s ohrevnou zásuvkou, ihneď ju utrite vlhkou utierkou.
- Mierne odlišnosti vo farbe čelnej strany spotrebiča sú spôsobené použitím rôznych materiálov, ako sklo, plast a kov.

Pri zásuvkách s úpravou iXelium postupujte nasledujúcim spôsobom:

- Použite mäkkú utierku (uprednostnite utierku z mikrovláken) navlhčenú vo vode alebo v bežnom čistiacom prostriedku na sklo.
- Nepoužívajte papierové utierky, z ktorých by sa mohli uvoľniť zvyšky papiera alebo by mohli poškriabať povrch dosky.
- Nepoužívajte abrazívne alebo korozívne prostriedky, čističe s obsahom chlóru ani drôtenky na panvice.
- Nepoužívajte sprejové spotrebiče s horľavými prípravkami.
- Nenechajte na povrchu pôsobiť kyselinu alebo alkalické látky, ako ocot, horčicu, soľ, cukor alebo citrónovú šťavu.

Pri sklenených povrchoch postupujte nasledujúcim spôsobom:

- použite neutrálny detergent a vlažnú vodu, potom osušte mäkkou utierkou.
- Nenechajte na povrchu pôsobiť kyselinu alebo alkalické látky, ako ocot, horčicu, soľ, cukor alebo citrónovú šťavu.

Základňa zásuvky z temperovaného skla

Odporúča sa čistiť dno zásuvky po každom použití, pričom dávajte pozor, aby dno vychladlo. Týmto predchádzate usádzaniu nečistôt a uľahčujete čistenie.

- Používajte čistú utierku, papierovú utierku a umývací prípravok alebo špeciálne prípravky na čistenie temperovaného skla.
- Nepoužívajte abrazívne prípravky, bielidlo, spreje na rúry ani kovové drôtenky.

PRÍRUČKA NA ODSTRAŇOVANIE PROBLÉMOV

Ak sa riad neohreje dostatočne, skontrolujte, či:

- spotrebič je zapnutý
- bola nastavená správna teplota
- vetracie otvory nie sú zakryté taniermi alebo veľkými miskami
- sa riad ohrieval dostatočne dlho.
- nedošlo k vypnutiu dodávky elektriny.

Dobu ohrevu ovplyvňujú rôzne faktory, napríklad:

- materiál a hrúbka riadu, množstvo riadu a jeho rozmiestnenie, nastavená teplota.
- Optimálna doba na ohrev riadu sa mení, preto sa odporúča otestovať ju a určiť doby podľa vlastných potrieb.

SERVIS

Skôr, ako zavoláte servis:

1. Skontrolujte, či nedokážete problém vyriešiť sami pomocou „Príručka na odstraňovanie problémov“.
2. Spotrebič vypnite a potom znova zapnite, aby ste zistili, či sa tým problém neodstránil.

Pri nasledujúcich problémoch zavolajte kvalifikovaného technika servisu:

Ak sa riad nezohrieva:

- napájací elektrický kábel môže byť odpojený alebo poškodený.

Ak sa riad príliš zohreje:

- mohol by byť poškodený regulátor teploty.

Spínač On/Off sa pri zapnutí spotrebiča neaktivuje:

- indikátor spínača je pokazený.

Ak po hore uvedených kontrolách problém naďalej pretrváva, zavolajte najbližší servis.

Vždy uveďte:

- krátky opis poruchy;
- typ a predný model ohrevnej zásuvky;
- servisné číslo (číslo uvedené po slove „Service“ na výrobnom štítku) nachádzajúce sa na vonkajšom pravom okraji lišty zásuvky. Servisné číslo je uvedené aj na záručnom liste;
- vašu celú adresu;
- vaše telefónne číslo.

SERVICE 00 0000 00000



Ak by bola potrebná nejaká oprava, obráťte sa na autorizované servisné stredisko (zaručí sa tým použitie originálnych náhradných dielov a správny postup pri oprave). Nedodržanie týchto pokynov môže ohroziť bezpečnosť a kvalitu výrobku.

VYHLÁSENIE O ZHODE

- Táto ohrevná zásuvka bola vyrobená tak, že môže prísť do kontaktu s potravinami a spĺňa požiadavky európskeho nariadenia (ES) č. 1935/2004.
- Je určená na použitie iba ako spotrebič na ohrev riadu alebo na jeho udržanie v teplom stave. Akékoľvek iné použitie (napríklad vykurovanie miestnosti) sa považuje za nevhodné a preto nebezpečné.
- Tento spotrebič bol navrhnutý, vyrobený a uvedený na trh v súlade s:
 - **bezpečnostnými ustanoveniami smernice o „Nízkom napätí“ 2006/95/ES (ktorá nahrádza smernicu 73/23/EHS v znení nasledujúcich úprav);**
 - **ochrannými požiadavkami smernice o elektromagnetickej kompatibilite 2004/108/ES.**


РУКОВОДСТВО ПО ЭКСПЛУАТАЦИИ

	Страница
СОВЕТЫ ПО ЗАЩИТЕ ОКРУЖАЮЩЕЙ СРЕДЫ	159
ВАЖНЫЕ УКАЗАНИЯ ПО БЕЗОПАСНОСТИ	160
ПРЕЖДЕ ЧЕМ ПОЛЬЗОВАТЬСЯ ПОДОГРЕВАТЕЛЕМ ПОСУДЫ	162
ВСТРАИВАНИЕ ПРИБОРА	163
ПОДКЛЮЧЕНИЕ К ЭЛЕКТРИЧЕСКОЙ СЕТИ	165
ЧИСТКА И УХОД	167
ПОИСК И УСТРАНЕНИЕ НЕИСПРАВНОСТЕЙ	168
СЕРВИСНЫЙ ЦЕНТР	168

СОВЕТЫ ПО ЗАЩИТЕ ОКРУЖАЮЩЕЙ СРЕДЫ

Утилизация упаковки

- Упаковочный материал может быть подвергнут 100%-ной вторичной переработке, о чем свидетельствует соответствующий символ ♻.
- Поэтому различные части упаковки не следует выбрасывать, засоряя окружающую среду; их необходимо утилизировать в соответствии с местными нормативами.

Символ  на самом изделии или в сопроводительной документации указывает на то, что с ним нельзя обращаться как с обычными бытовыми отходами. Вместо этого прибор следует сдать в соответствующий пункт приемки электрического и электронного оборудования для последующей утилизации.

За более подробной информацией о правилах обращения с такими изделиями, их утилизации и переработке обращайтесь в местные органы власти, в службу по сбору бытовых отходов или в магазин, в котором вы приобрели изделие.

Утилизация старой электробытовой техники

- Данный прибор имеет маркировку в соответствии с требованиями Европейской Директивы 2002/96/ЕС по утилизации электрического и электронного оборудования (WEEE).

Обеспечивая надлежащую утилизацию изделия, потребитель способствует предотвращению возможного негативного воздействия на окружающую среду и здоровье людей.



ВАЖНЫЕ УКАЗАНИЯ ПО БЕЗОПАСНОСТИ

ВАЖНОСТЬ ВАШЕЙ БЕЗОПАСНОСТИ И БЕЗОПАСНОСТИ ДРУГИХ ЛИЦ

В данном руководстве и на самом приборе содержатся важные указания в отношении правил техники безопасности. Необходимо ознакомиться с ними и неизменно соблюдать их в дальнейшем.



Это символ опасности, предупреждающий о потенциальных рисках для пользователей и других лиц. Все сообщения, относящиеся к вопросам соблюдения безопасности, сопровождаются символом опасности, а также следующими словами:



ОПАСНО

Указание на ситуацию, представляющую опасность; если эта опасность не будет устранена, то она приведет к тяжелым травмам.



ОСТОРОЖНО

Указание на ситуацию, представляющую опасность; если эта опасность не будет устранена, то она может стать причиной тяжелых травм.

Все сообщения, относящиеся к безопасности, включают в себя следующую информацию: в чем заключается потенциальная опасность, как снизить риск травмы и что может случиться в случае несоблюдения указаний изготовителя.

- Перед выполнением каких-либо работ по установке необходимо отключать прибор от сети электропитания.
- Установка и техническое обслуживание должны выполняться только квалифицированным специалистом в соответствии с инструкциями изготовителя и действующими местными нормами по безопасности. Не пытайтесь ремонтировать или заменять какую-либо часть прибора, за исключением случаев, конкретно оговоренных в руководстве пользователя.

- Запрещается пользование подогревателем посуды детьми или недееспособными лицами, находящимися без присмотра.
- Не допускайте, чтобы дети играли с прибором, т.к. они могут случайно нажать кнопку «Вкл» и, тем самым, включить подогреватель посуды: опасность ожогов.
- Доступные части подогревателя посуды нагреваются в процессе его использования, поэтому необходимо следить за тем, чтобы дети не подходили близко к прибору.
- Не используйте для чистки СТЕКЛА абразивные материалы или составы.
- Подогреватель посуды предназначен исключительно для подогрева посуды в домашних условиях. Любой другой способ использования не допускается. Изготовитель не несет ответственности за ущерб, который может быть причинен вследствие использования прибора не по предусмотренному назначению или неверного использования органов управления прибором.
- Любые операции по ремонту и техническому обслуживанию прибора должны осуществляться только квалифицированными специалистами.
- Убедитесь, что прибор надежно прикреплен к мебели шурупами, входящими в комплект поставки.
- Не допускайте, чтобы подогреватель посуды подвергался воздействию атмосферных факторов.
- Не садитесь и не опирайтесь на выдвинутый ящик нагревателя во избежание повреждения телескопических направляющих.
- Максимальная загрузка подогревателя посуды составляет 25 кг.
- Не накрывайте дно подогревателя посуды алюминиевой фольгой или другими материалами.
- Не лейте воду непосредственно в подогреватель посуды.
- Не тяните посуду по дну нагревателя

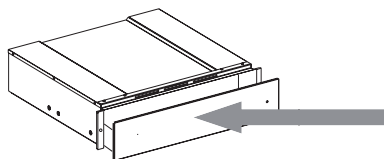
- посуды, т.к. это может привести к образованию на нем царапин.
- Если поверхность из закаленного стекла окажется разбитой или на ней образуется трещина вследствие сильного удара (падения какого-либо предмета и т.п.), необходимо прекратить пользование прибором и сразу же обратиться в сервисный центр.
 - Образующийся конденсат может с течением времени привести к повреждению подогревателя посуды и стоящей рядом мебели. Рекомендуется: насухо вытирать влажные поверхности после того, как подогреватель посуды остынет.
 - Не прикасайтесь к подогревателю посуды влажными руками или другими частями тела и не пользуйтесь им, стоя на полу босиком.
 - Не тяните за кабель питания при вынимании его из розетки.
 - Держите детей на удалении от прибора и упаковочных материалов, в противном случае за ними должен быть обеспечен постоянный присмотр.
- Следите за тем, чтобы электрические провода других электроприборов, находящихся около подогревателя посуды, не касались его нагреваемых частей.
 - Не храните в подогревателе посуды огнеопасные или выполненные из пластика предметы. Во время работы прибора они могут воспламениться или расплавиться.
 - Вынимая посуду, используйте кухонные рукавицы.
 - Ни в коем случае не просовывайте какие-либо предметы (например, отвертки, остроконечные предметы, бумагу и др.) в отверстия защитных решеток нагревательного элемента и вентилятора.
 - Данный прибор может использоваться людьми (включая детей) со сниженными физическими, сенсорными или умственными способностями или неопытными пользователями только при условии, что лицо, отвечающее за их безопасность, провело с ними надлежащий инструктаж.

ПРЕЖДЕ ЧЕМ ПОЛЬЗОВАТЬСЯ ПОДОГРЕВАТЕЛЕМ ПОСУДЫ

Чтобы открыть или закрыть ящик подогревателя посуды, надавите на центральную часть его передней панели как показано на рисунке.

Перед первым включением выполните чистку прибора:

- протрите поверхности прибора сначала влажной, а затем сухой тряпкой.
 - Выполните нагрев без посуды в течение минимум двух часов: поверните ручку термостата на максимальную температуру для удаления остатков смазки, масла и полимерных материалов, использовавшихся в процессе изготовления прибора, которые могут привести к образованию неприятных запахов при подогреве посуды. Проветрите помещение.
 - После выполнения этих операций можно приступить к первому включению прибора.
-
- Перед включением удалите:
 - наклейки с передней панели и дверцы подогревателя посуды за исключением таблички технических данных;
 - держите детей на удалении от прибора и упаковочных материалов, в противном случае за ними должен быть обеспечен постоянный присмотр;
 - наклейки с принадлежностей, если таковые имеются.



ВСТРАИВАНИЕ ПРИБОРА

Указания по технике безопасности встраивания прибора

ВНИМАНИЕ! Подогреватель посуды следует немедленно прикрепить к мебели с соблюдением приведенных ниже указаний. Совмещаемый с подогревателем посуды прибор следует устанавливать только после встраивания подогревателя.

Для обеспечения безопасности эксплуатации прибора его встраивание и установка должны производиться только квалифицированным специалистом.

Прикрепите подогреватель посуды как показано на рисунке.

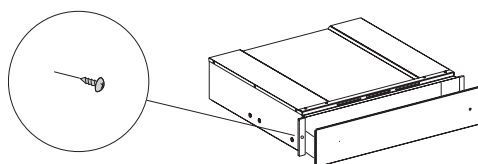
Перед тем как приступить к электрическому подключению прибора, убедитесь, что данные на его табличке технических данных соответствуют параметрам вашей электрической сети; в противном случае прибор может выйти из строя.

Убедитесь, что после встраивания прибора к месту его подключения к сети электропитания обеспечивается легкий доступ.

Подогреватель посуды может встраиваться в сочетании только с теми приборами, вес которых не превышает 60 кг; кроме того, в этих приборах обязательно должна быть предусмотрена соответствующая система охлаждающей вентиляции.

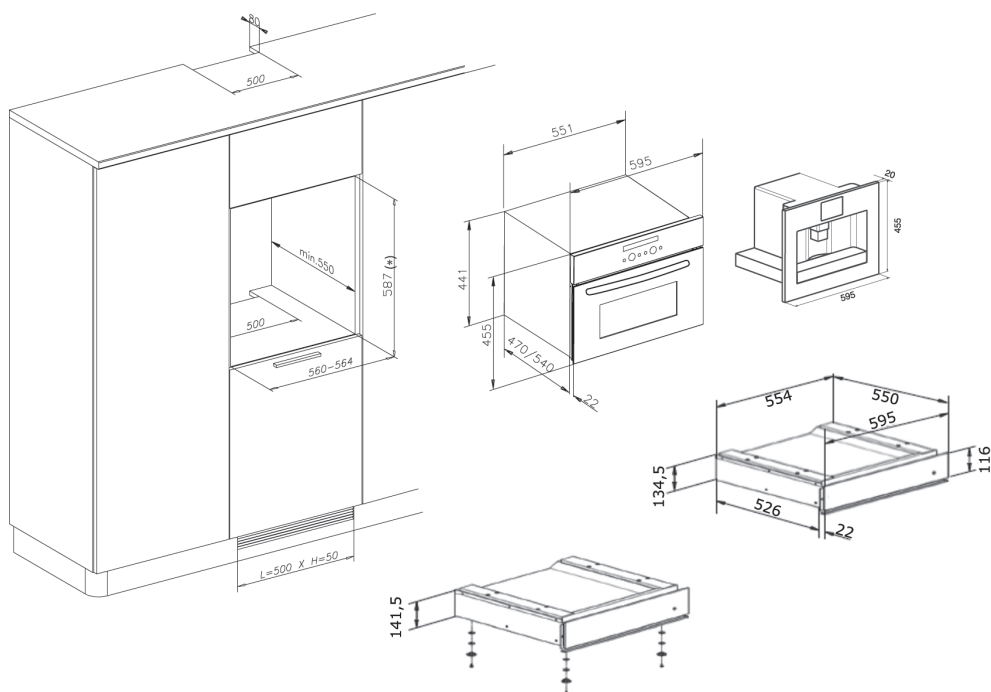
Для установки прибора, совмещаемого с подогревателем посуды, следуйте указаниям, приведенным в соответствующем руководстве по установке и эксплуатации.

Внимание! Над подогревателем посуды может быть установлена кофемашина или комбинированная микроволновая печь той же марки с размерами, указанными на следующей странице. При их установке тщательно соблюдайте указания, приведенные в инструкциях, входящих в комплект поставки кофемашины или комбинированной микроволновой печи.



Размеры для встраивания

Размер ниши для встраивания определяется размерами подогревателя посуды и сочетаемого с ним прибора.
Все размеры указаны в миллиметрах.



(*) В случае ниши для встраивания в кухонной мебели высотой 595 мм подогреватель посуды должен устанавливаться в ее нижней части на 4 ножках с соответствующими шайбами высотой 1 мм (входящими в комплект поставки).

ПОДКЛЮЧЕНИЕ К ЭЛЕКТРИЧЕСКОЙ СЕТИ

Для выполнения подключения к электрической сети необходимо обратиться к квалифицированному электрику.

ОСТОРОЖНО

Перед подключением подогревателя посуды к сети электропитания для проверки его работы всегда проверяйте, чтобы кабель питания прибора был правильно подсоединен и НЕ оказался передавленным или зажатым с задней или нижней стороны прибора.

ОСТОРОЖНО

Замена кабеля питания должна выполняться сотрудниками сервисного центра или квалифицированным специалистом; при этом характеристики нового кабеля должны быть такими же как у кабеля поставки изготовителя (H05RR-F 3 x 0,75 мм² или выше).

Перед подключением прибора к сети электропитания убедитесь, что ее параметры соответствуют значениям, указанным на табличке технических данных прибора.

В случае сомнений обратитесь к квалифицированному специалисту. Обращайтесь к квалифицированному специалисту, который знаком с местными нормативами и дополнительными требованиями местной электрической компании и в состоянии обеспечить их выполнение при осуществлении работ. Внимание! Для обеспечения электробезопасности необходимо, чтобы прибор был подсоединен к выполненному надлежащим образом проводнику заземления. При необходимости обратитесь к квалифицированному специалисту для проверки системы.

Изготовитель снимает с себя всякую ответственность за травмы или материальный ущерб, которые могут быть причинены в случае отсутствия или отсоединения проводника заземления.

ОСТОРОЖНО

Заземление прибора является обязательным по закону.

Конструкция прибора предусматривает его эксплуатацию только после того, как прибор будет должным образом встроен в кухонную мебель.

Ни в коем случае не открывайте корпус прибора. При контакте с проводниками, находящимися под напряжением, или при внесении изменений в электрическую схему или механическую конструкцию прибора возможны сбои в его работе. В случае неправильно выполненных работ по установке, техобслуживанию или ремонту может возникнуть опасная ситуация для пользователя прибора. Изготовитель не несет ответственность за материальный ущерб или травмы, которые могут быть причинены в таком случае. В период действия гарантийного срока выполнение ремонта допускается только специалистами авторизованного сервисного центра, в противном случае гарантия аннулируется.

Перед выполнением любых операций по установке, ремонту и чистке необходимо убедиться, что прибор отключен от сети электропитания. Прибор отключается от сети электропитания в следующих случаях:

- при выключении главного рубильника в помещении.
- при срабатывании предохранительного устройства электрической сети.

При подключении к сети электропитания необходимо установить размыкатель, отсоединяющий все полюса. Размыкатель представляет собой устройство с зазором между разомкнутыми контактами не менее 3 мм. Данные, необходимые для замены, приведены на паспортной табличке прибора. Эти данные должны соответствовать характеристикам электрической сети.

Изготовитель снимает с себя всякую ответственность за травмы или материальный ущерб, которые могут быть причинены в результате неправильно выполненной установки прибора, а также его ненадлежащего или неверного использования.

Изготовитель также не несет ответственность за ущерб и травмы (например, поражение электрическим током) в случае отсутствия или отсоединения проводника заземления.

ТИПЫ И МИНИМАЛЬНЫЙ ДИАМЕТР КАБЕЛЕЙ	
	SASO
H05RR-F 3 x 0,75 мм ²	H05RR-F 3 x 1,5 мм ²
H05VV-F 3 x 0,75 мм ²	H05VV-F 3 x 1,5 мм ²
H05RN-F 3 x 0,75 мм ²	H05RN-F 3 x 1,5 мм ²
H05V2V2-F 3 x 0,75 мм ²	H05V2V2-F 3 x 1,5 мм ²

ЧИСТКА И УХОД

ОСТОРОЖНО

Не используйте пароочистители.

ВНИМАНИЕ! Не используйте моющие средства, содержащие соду, кислоты или соединения хлора, абразивные чистящие средства (порошки или пасты), абразивные губки или губки, содержащие остатки абразивных чистящих средств, средства для растворения накипи, средства для мойки посуды, спреи для чистки духовок.

Наружные поверхности подогревателя посуды

- Протрите влажной тряпкой. При сильном загрязнении добавляйте в воду несколько капель средства для мытья посуды. Вытрите насухо сухой тряпкой.
- Не используйте абразивные и коррозионные чистящие средства, в противном случае части поверхности могут потускнеть. При случайном попадании таких веществ на поверхность подогревателя посуды немедленно очистите ее влажной тряпкой.
- Незначительные отличия цвета передней части прибора объясняются использованием разных материалов, таких как стекло, пластик и металл.

В случае подогревателей посуды с покрытием iXelium действуйте следующим образом:

- Используйте мягкую тряпку (предпочтительнее из микрофибры), смоченную в воде с добавлением обычного средства для мойки стекол.
- Не используйте бумажные салфетки, иначе на поверхности могут оставаться следы от бумаги и разводы.
- Не используйте абразивные и коррозионные средства, чистящие средства на основе хлора и металлические губки.
- Не пользуйтесь пароочистителями.
- Не оставляйте на поверхности прибора остатки кислых или щелочных веществ, таких как уксус, горчица, соль, сахар, лимонный сок и т.п.

Для чистки стеклянных поверхностей действуйте следующим образом:

- промойте теплой водой с добавлением мягкого моющего средства, затем насухо вытрите мягкой тряпкой.
- Не оставляйте на поверхности прибора остатки кислых или щелочных веществ, таких как уксус, горчица, соль, сахар, лимонный сок и т.п.

Дно подогревателя посуды из закаленного стекла

Рекомендуется чистить дно подогревателя посуды после каждого использования, предварительно дав ему остыть. Это предотвратит накопление загрязнений и облегчит чистку.

- Пользуйтесь чистой тряпкой, бумажными полотенцами и средствами для мойки посуды или же специальными средствами для чистки поверхностей из закаленного стекла.
- Не используйте абразивные средства, отбеливатели, спреи для чистки духовок и металлические губки.

ПОИСК И УСТРАНЕНИЕ НЕИСПРАВНОСТЕЙ

Если посуда на нагревается, проверьте:

- включен ли прибор
- задано ли правильное значение температуры
- не перегорожены ли вентиляционные отверстия тарелками или большими блюдами
- достаточно ли долго нагревалась посуда.
- не выключен ли рубильник в помещении.

Время подогрева может меняться в зависимости от различных факторов, например:

- материала и толщины посуды, количества загруженной посуды и ее размещения, заданной температуры.
- Оптимальное время нагрева посуды варьируется. поэтому рекомендуется провести испытания для определения времени, которое обеспечит нужные вам результаты.

СЕРВИСНЫЙ ЦЕНТР

Прежде чем обращаться в сервисный центр:

1. Попробуйте устранить неисправность самостоятельно, следуя указаниям, содержащимся в разделе «Руководство по устранению неисправностей».
2. Выключите прибор и снова включите его, чтобы проверить, устранена ли неисправность.

В следующих случаях обращайтесь к квалифицированному специалисту или в сервисный центр:

Если посуда не нагревается:

- кабель питания может быть отсоединен или поврежден.

Если посуда нагревается слишком сильно:

- возможно, неисправен регулятор температуры.

При нажатии кнопки «Вкл/Выкл» не загорается встроенный в нее индикатор:

- неисправен индикатор, встроенный в кнопку.

Если после выполнения вышеописанных действий неисправность устранить не удалось, то обратитесь в ближайший сервисный центр.

При этом сообщите:

- краткое описание неисправности;
- тип подогревателя посуды и точное название модели;
- сервисный номер (число после слова «Service» на паспортной табличке, расположенной снаружи с правой стороны подогревателя посуды). Сервисный номер также указан в гарантийной документации;
- ваш полный адрес;
- ваш номер телефона.

SERVICE 00 0000 00000



В случае необходимости ремонта обращайтесь в авторизованный сервисный центр (в нем гарантируется использование фирменных запасных частей и правильно выполненный ремонт прибора). Несоблюдение этих указаний может отрицательно сказаться на безопасности и качестве работы прибора.

ДЕКЛАРАЦИЯ СООТВЕТСТВИЯ **CE**


- Данный подогреватель посуды пригоден для контакта с пищевыми продуктами и удовлетворяет требованиям Регламента (ЕС) №1935/2004
- Он предназначен для использования исключительно в качестве прибора для подогрева посуды или ее поддержания в горячем виде. Использование прибора для любых других целей (например, для отопления помещения) считается ненадлежащим и является потенциально опасным.
- Прибор разработан, изготовлен и выпущен в продажу в соответствии с:
 - **требованиями по технике безопасности Директивы по низковольтному оборудованию 2006/95/ЕС (заменяющей собой Директиву 73/23/ЕЕС с последующими изменениями);**
 - **требования к защите директивы по ЭМС 2004/108/ЕС.**


ПАЙДАЛАНУ НҰСҚАУЛЫҒЫ

	Бет
ҚОРШАҒАН ОРТАНЫ ҚОРҒАУ	159
МАҢЫЗДЫ ҚАУІПСІЗДІК НҰСҚАУЛАРЫ	160
ЖЫЛЫТУ ТАРТПАСЫН ПАЙДАЛАНУ АЛДЫНДА	162
ҚҰРЫЛҒЫНЫ ОРНАТУ	163
ЭЛЕКТРЛІК ҚОСЫЛЫМ	165
ТАЗАЛАУ ЖӘНЕ КҮТІМ КӨРСЕТУ	167
АҚАУЛЫҚТЫ ТҮЗЕТУ НҰСҚАУЫ	168
САТУДАН КЕЙІНГІ ҚЫЗМЕТ КӨРСЕТУ	168

ҚОРШАҒАН ОРТАНЫ ҚОРҒАУ

Қаптаманы қоқысқа тастау

- Қаптама материалын 100% қайта өңдеуге болады және ол  қайта өңдеу белгісімен таңбаланған.
- Сондықтан қаптаманың түрлі бөліктерін қоршаған ортаға лақтыруға болмайды, оларды жергілікті ережелерге сәйкес тастау керек.

Құрылғыдағы  белгі немесе ілеспе құжаттар бұл өнімді тұрмыстық қалдық ретінде пайдалануға болмайтынын және қайта өңдеу үшін WEEE тиісті жинау орнына апару керек екенін көрсетеді.

Бұл өнімді өңдеу, қалпына келтіру және қайта өңдеу туралы қосымша ақпарат алу үшін, жергілікті құзыретті билікке, тұрмыстық қалдықтарды жинау қызметіне немесе өнім сатып алынған дүкенге хабарласыңыз.

Ескі электрлік құрылғыларды қоқысқа тастау

- Бұл құрылғы Электрлік және электрондық жабдықтардың қалдығы (WEEE) бойынша 2002/96/ЕС Еуропалық Директивасына сәйкес белгіленеді.


Бұл құрылғыны дұрыс тастау арқылы, пайдаланушы қоршаған орта мен адамдардың денсаулығына әсер етуі мүмкін жағымсыз салдарларды болдырмауға көмектесе алады.



МАҢЫЗДЫ ҚАУІПСІЗДІК НҰСҚАУЛАРЫ

СІЗ БЕН БАСҚА АДАМДАРДЫҢ ҚАУІПСІЗДІГІНІҢ МАҢЫЗДЫЛЫҒЫ

Осы нұсқаулық пен құрылғыда оқылуы және барлық уақытта сақталуы тиіс маңызды қауіпсіздік туралы хабарламалар бар.

 Бұл қауіп белгісі, пайдаланушылар және басқа тұлғаларға қауіпсіздікті қамтамасыз ету үшін ықтимал қауіптерді ескерту.

Барлық қауіпсіздік туралы хабарламалар қауіп белгісі және мына сөздермен ескертіледі.

ҚАУІПТІ

Алдын алу шаралары қарастырылмаса, қатты жарақат алуға әкелетін қауіпті жағдайларды көрсетеді.

ЕСКЕРТУ

Алдын алу шаралары қарастырылмаса, қатты жарақат алуға әкелуі мүмкін қауіпті жағдайларды көрсетеді.

Барлық қауіпсіздік хабарламалары жарақат алу қауіпін азайту және нұсқаулар орындалмаған жағдайда орын алуы мүмкін әлеуетті қауіпті көрсетеді.

- Кез келген орнату жұмысын жүргізу алдында Құрылғыны электр желісінен ажырату керек.
- Орнату және техникалық қызмет көрсету жұмыстарын өндірушінің нұсқаулары мен қолданылатын жергілікті қауіпсіздік ережелеріне сәйкес мамандандырылған техник орындауы тиіс. Пайдаланушы нұсқаулығында арнайы көрсетілген жағдайлардан басқа, құрылғының кез келген бөлігін жөндеуге немесе ауыстыруға болмайды.
- Жылыту тартпасын балалар немесе әлсіз тұлғалар қадағаланбаған жағдайда пайдалануға болмайды.

- Балалардың құрылғымен ойнамауын қадағалаңыз, олар байқаусызда Қосулы түймесін басып жіберіп, ыдыс-аяқты жылыту тартпасын қосуы мүмкін: күйік алу қаупі.
- Жылыту тартпасының қол жетімді бөліктері пайдалану кезінде қызуы мүмкін, сондықтан балаларды құрылғыдан алшақ ұстаңыз.
- ШЫНЫҢЫ тазалау үшін жеміргіш материалдарды немесе заттарды пайдаланбаңыз.
- Жылыту тартпасы ыдыс-аяқтарды жылыту үшін тек тұрмыстық пайдалануға арналған. Басқа мақсатта пайдалануға тыйым салынады. Белгілегеннен басқа мақсаттарда немесе бақылаулар бұрыс орнатылғанда, Өндіруші кез келген жауапкершіліктен босатылады.
- Кез келген жөндеу жұмысын немесе қызметті тек білікті техник орындауы тиіс.
- Құрылғы жабдықталған тиісті бұрандалармен шкафқа дұрыс бекітілгеніне көз жеткізіңіз.
- Атмосфералық заттарға жылыту тартпасының әсер етуін болдырмаңыз.
- Ашық тартпаға сүйенбеңіз немесе отырмаңыз, әйтпесе жылжымалы тасымалдау зақымдалады.
- Тартпаның ең көп жүктемесі 25 кг.
- Жылыту тартпасының астын алюминий қағаз не басқа материалдармен жаппаңыз.
- Жылыту тартпасына су құймаңыз.
- Жылыту тартпасында тағамды сүйреу түбіне сызат түсіруі мүмкін.
- Шыңдалған шыны беті қатты әсерге (заттардың құлауы, т.б.) байланысты сынса немесе сызат түссе, оны пайдаланбаңыз: дереу Сатудан кейін қызмет көрсету орталығына хабарласыңыз.

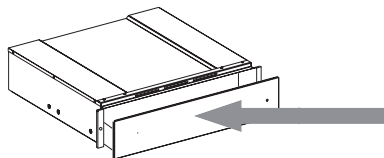
- Қалдық конденсаты жылыту тартпасы мен қоршаған шкафтарды зақымдауы мүмкін. Ұсынылады:
- жылыту тартпасы салқын кезде ылғал бөлшектерді құрғату керек.
- Жылыту тартпасын ылғал дене мүшелерімен ұстамаңыз және жалаңаяқ болғанда пайдаланбаңыз.
- Оны желіден ажырату үшін қуат сымынан тартпаңыз.
- Егер тиісті түрде қадағаланбаса, өнім мен орау материалдарымен өзара байланысты болдырмау үшін, оларды балалардан алшақ ұстаңыз.
- Жылыту тартпасының жанында қолданылатын басқа да құрылғылардың электр сымдары оның ыстық бөліктеріне тиіп тұрмағанын тексеріңіз.
- Жылыту тартпасында пластмасса немесе тұтанғыш заттарды сақтамаңыз. Құрылғыны қолданған кезде, мұндай нысандар балқуы немесе өрттенуі мүмкін.
- Ыдыс-аяқты алу үшін арнайы қолғаптарды пайдаланыңыз.
- Қыздыру элементінің саңылаулары мен желдеткіш тесіктерін қорғау торларына (мысалы бұрағыштар, ұшты заттар, қағаз, т.б.) ештеңе салмаңыз.
- Қауіпсіздікке жауапты тұлға алдын-ала жеткілікті түрде үйретпесе, осы құрылғымен физикалық, жүйкелік немесе психикалық ауытқушылықтары бар немесе тәжірибесі жоқ пайдаланушыларға қолдануға болмайды.

ЖЫЛЫТУ ТАРТПАСЫН ПАЙДАЛАНУ АЛДЫНДА

Тартпаны ашып-жабу үшін, суретте көрсетілгендей панельдің ортасынан итеріңіз.

Бірінші рет пайдаланғанда, құрылғыны төмендегідей тазалаңыз:

- бетін дымқыл шүберекпен тазалаңыз, содан кейін құрғатыңыз.
 - Бос тартпаны кем дегенде екі сағатқа қыздырып алыңыз: ыдыс-аяқты жылыту кезінде жағымсыз иіс шығаруы мүмкін майлар немесе өндірістік шайырлардың қалдықтарын жою үшін температура тетігін ең жоғарғысына қойыңыз. Бөлмені желдетіңіз.
 - Осы әрекеттерді аяқтағаннан кейін, құрылғы алғаш пайдалануға дайын.
- Пайдалану алдында, мыналарды алып тастаңыз:
 - техникалық паспорттан басқа, жылыту тартпасының алдыңғы жағы мен есігінде тұрған жапсырмалар;
 - егер тиісті түрде қадағаланбаса, өнім мен орау материалдарымен өзара байланысты болдырмау үшін, оларды балалардан алшақ ұстаңыз;
 - керек-жарақтардан жапсырмаларды, егер бар болса.



ҚҰРЫЛҒЫНЫ ОРНАТУ

Тартпаны орнатуға арналған қауіпсіздік нұсқаулары

МАҢЫЗДЫ: Тартпаны төменде келтірілген нұсқауларға сәйкес, тез арада шкафқа орнату керек. Қосарланған құрылғыны тартпаны шкафқа орнатқаннан кейін ғана бекітуге болады.

Бұл құралды қауіпсіз пайдалану үшін мүмкіндіктерді қамтамасыз ете алатын білікті мамандар орнатуы және құрастыруы тиіс.

Тартпаны суретте көрсетілгендей бекітіңіз.

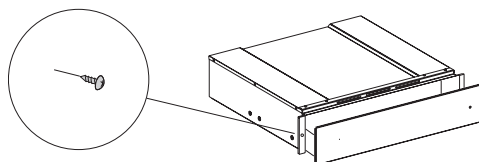
Құрылғыны электр жүйесіне қоспас бұрын, техникалық паспорт деректері қуат көзі электр желісімен сәйкес екеніне көз жеткізіңіз, әйтпесе құрылғы зақымдалуы мүмкін.

Құрылғыны орнатқаннан кейін, қуат көзіне қосылу оңай қол жетімді екеніне көз жеткізіңіз.

Тағам жылытқышты ең көп салмағы 60 кг болатын құрылғылармен бірге және салқын желдету жеткілікті қамтамасыз етілсе ғана құрастыруға болады.

Тағам жылытқышпен біріктіруге болатын құрылғыны орнату үшін, тиісті пайдалану және орнату нұсқауында берілген нұсқауларды орындаңыз.

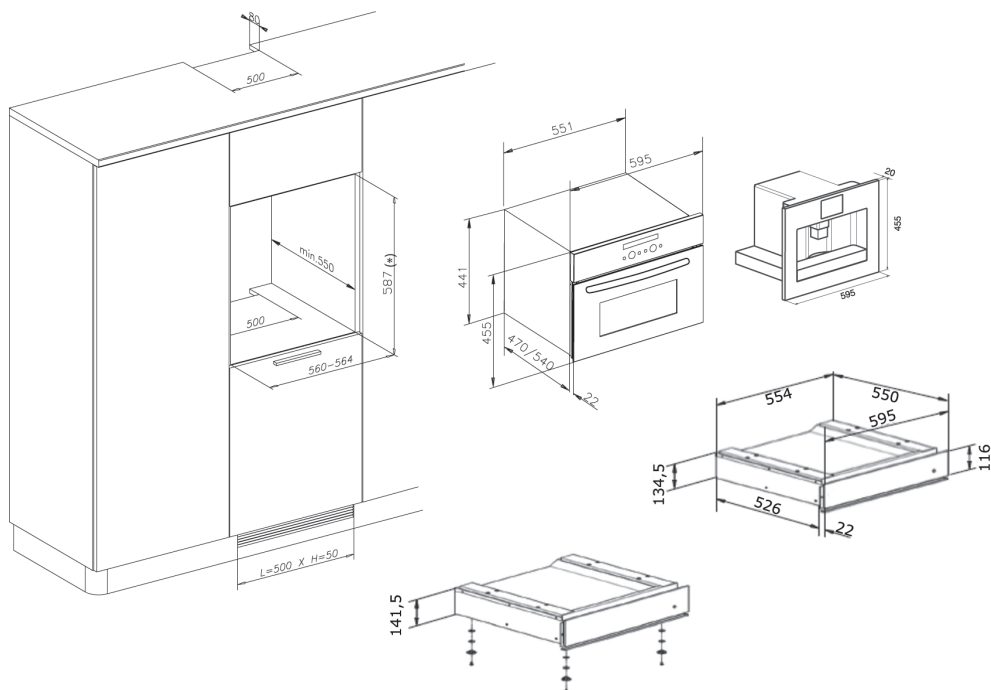
Маңызды: Келесі бетте көрсетіліп сұрыпталғандай бірдей брендті кофеқайнатқыш немесе аралас қысқа толқынды пешті тағам жылытқышынан жоғары орнатуға болады. Орнату үшін, мұқият кофеқайнатқыш және аралас микротолқынды пеште берілген нұсқау анықтамаларындағы нұсқауларды орындаңыз.



Орнату өлшемдері

Ыдыс-аяқ жылытқыштың мөлшерінен алынған қуыс мөлшері құрылғы мөлшерімен біріктіріледі.

Барлық өлшемдер мм өлшем бірлігінде берілген.



(*) Шкаф қуысының биіктігі 595 болған кезде, тартпаны 4 аяғымен және төменгі жағына тиесілі 1 мм жуғышпен (қаптамамен бірге) орнату керек.

ЭЛЕКТРЛІК ҚОСЫЛЫМ

Құрылғының электрлік қосылымын жүзеге асыру үшін білікті техникке хабарласыңыз.

ЕСКЕРТУ

Жылыту тартпасының жұмысын тексеру үшін оны тұрмыстық электр жүйесіне қоспас бұрын, тартпаның қуат сымы дұрыс бекітілгенін және тартпа немесе кез келген басқа қосарланған құрылғы астында немесе артында оралып немесе қалып қоймағанына көз жеткізіңіз.

ЕСКЕРТУ

Қуат сымын ауыстыруды өндіруші (H05RR-F 3x0,75 мм² немесе одан жоғары) қамтамасыз еткен бірдей сипаттамалары бар сыммен Сатудан кейін қызмет көрсету орталығы немесе білікті техник орындауы тиіс. Электр құрылғысын қоспас бұрын, техникалық паспорт деректері қуат көзі электр желісімен сәйкес екеніне көз жеткізіңіз. Күмәндансаңыз, білікті техникке хабарласыңыз. Жергілікті ережелерге және жергілікті коммуналдық кәсіпорын шығарған қосымша нормативтік құқықтықтармен таныс білікті техникке хабарласыңыз, және жұмыс соларға сәйкес жүзеге асырылуы тиіс. Маңызды: Электр қауіпсіздігін қамтамасыз ету үшін, құрылғы бекітілген жерге тұйықтау сымына жалғанғанына көз жеткізіңіз. Егер қажет болса, жүйені маманданған техникке тексертіңіз. Өндіруші жерге тұйықтау сымының ақаулығы немесе ажырау нәтижесінде келтірілген жарақат немесе залал жағдайында барлық жауапкершіліктен босатылады.

ЕСКЕРТУ

Жерге тұйықтау заң бойынша міндетті болып табылады.

Құрылғыны дұрыс орнатқан кезде ғана пайдалануға болады. Құрылғы корпусын ешқашан ашпаңыз. Қысымдалған сымдармен байланыс жағдайында немесе электрлік және механикалық құрылымы өзгерсе, пайдалану кезінде құрылғы дұрыс жұмыс істемей қалуы мүмкін. Егер орнату, техникалық қызмет көрсету немесе жөндеу жұмыстары дұрыс жүргізілмесе, пайдаланушы үшін қауіптер болуы мүмкін. Өндіруші осындай залал немесе жарақат салдарының кез келген жауапкершілігінен босатылады. Кепілдік мерзімі ішінде, жөндеу жұмыстарын тек уәкілетті Сатудан кейін қызмет көрсету орталығына жүзеге асыра алады, әйтпесе кепілдікке құқық болмайды. Орнату, жөндеу және тазалау жұмыстарын құрылғының қуат көзінен ажыратылғанына көз жеткізгеннен кейін жүргізу керек. Құрылғы төмендегі жағдайларда қуат көзінен ажыратылады:

- негізгі электр жүйесінің көп полюсті қосқышы жұмыс істеп тұрса.
- негізгі электр жүйесінің сақтандыру қосқышы жұмыс істеп тұрса.

Қуат көзіне қосылу үшін, орнатушы әр полюске бөлу құрылғысын орнатуы керек.

Бөлу құрылғылары кем дегенде 3 мм байланыс саңылауы бар қосқыштар болып табылады.

Байланысты ауыстыру үшін қажетті деректер техникалық паспортта берілген. Бұл деректер қуат көзі деректерімен сәйкес келуі тиіс.

Өндіруші бұрыс орнату, құрылғыны қате немесе теріс пайдалану нәтижесінде келтірілген жарақат немесе залал жағдайында барлық жауапкершіліктен босатылады.

Өндіруші, сондай-ақ жерге тұйықтау сымының ақаулығы немесе ажырауы арқылы келтірілген залалдың (мысалы, электр тоғының соғуы) кез келген жауапкершілігінен босатылады.

СЫМДАРДЫҢ ТҮРЛЕРІ МЕН ЕҢ АЗ ДИАМЕТРІ	
	SASO
H05RR-F 3x0,75 мм ²	H05RR-F 3x1,5 мм ²
H05VV-F 3x0,75 мм ²	H05VV-F 3x1,5 мм ²
H05RN-F 3x0,75 мм ²	H05RN-F 3x1,5 мм ²
H05V2V2-F 3x0,75 мм ²	H05V2V2-F 3x1,5 мм ²

ТАЗАЛАУ ЖӘНЕ КҮТІМ КӨРСЕТУ

ЕСКЕРТУ

Бу тазартқыштарды қолданбаңыз.

МАҢЫЗДЫ: Құрамында сода, қышқылдар не хлоридтер бар жуғыш заттарды, жеміргіш жуғыш заттарды (ұнтақ немесе крем) немесе жеміргіш ысқыштарды (мысалы, шаюға арналған сорғыштар) немесе құрамында жеміргіш жуғыш заттардың қалдықтары бар ысқыштарды, қаспақты ыдырататын жуғыш заттарды, ыдыс-аяқ жуатын машинаның жуғыш заттарын, пешке арналған спрейлерді қолданбаңыз.

Жылыту тартпасының сыртқы түрі

- Дымқыл шүберекпен тазалаңыз. Өте қатты лас болса, суға ыдыс жууға арналған сұйықтықтың бірнеше тамшысын қосыңыз. Құрғақ шүберекпен құрғатып сүртіңіз.
- Тотықтырғыш немесе жеміргіш жуғыш заттарды пайдаланбаңыз, әйтпесе күңгірт дақтар пайда болады. Осы өнімдердің бірі жылыту тартпасына кенет тисе, оны дымқыл шүберекпен дереу тазалаңыз.
- Құрылғының алдыңғы жағындағы түстердегі шамалы айырмашылықтар шыны, пластмасса және металл тәрізді әр түрлі материалдарды пайдалану салдарынан болып табылады.

iXelium көмегімен өңделген тартпалар үшін, төмендегіні орындаңыз:

- Суланған жұмсақ шүберекті (мүмкіндігінше ұсақ талшықты) немесе қалыпты шыны тазалайтын жуғыш затты пайдаланыңыз.
- Бетіне қағаз іздері мен жолақтарды қалдыратын қағаз сүлгілерді пайдаланбаңыз.
- Жеміргіш немесе тотықтырғыш заттарды, хлор негізіндегі өнімдерді немесе шаюға арналған сорғыштарды пайдаланбаңыз.
- Тұтанғыш бу тазалау құрылғыларын

пайдаланбаңыз.

- Құрылғы бетіне сірке суы, қыша, тұз, қант немесе лимон шырыны тәрізді қышқыл немесе сілтілі заттарды қалдырмаңыз.

Шыны беттерін тазалау үшін, төмендегіні орындаңыз:

- Бейтарап жуғыш затты және жылымшы суды пайдаланыңыз, содан кейін жұмсақ шүберекпен құрғатыңыз.
- Құрылғы бетіне сірке суы, қыша, тұз, қант немесе лимон шырыны тәрізді қышқыл немесе сілтілі заттарды қалдырмаңыз.

Шыңдалған шыны тартпасының негізі

Әр қолданғаннан кейін тартпаның суығанына көз жеткізіп, түбін тазалау ұсынылады. Бұл кірдің жиналуына жол бермейді және тазалауды оңайырақ етеді.

- Шыңдалған шыныны тазалау үшін таза шүберек, қағаз сүлгілерді және ыдыс жууға арналған сұйықтықты немесе арнайы өнімдерді пайдаланыңыз.
- Жеміргіш өнімдерді, ағартқышты, пеш тазалағыш спрейін немесе шаюға арналған металл ысқыштарды пайдаланбаңыз.

АҚАУЛЫҚТЫ ТҮЗЕТУ НҰСҚАУЫ

Ыдыс-аяқ жеткілікті жылы болмаса мыналарды тексеріңіз:

- құрылғының қосулы тұрғанын
- дұрыс температураның орнатылғанын
- желдету саңылауларын тәрелкелер немесе ірі тостағандар жауып тұрмағанын
- ыдыс-аяқтың жеткілікті ұзақ қыздырылмағанын.
- тоқ қосқышының өшірілмей тұрғанын.

Әр түрлі факторлар жылыну уақытына әсер етеді, мысалы:

- ыдыс-аяқтың материалы және қалыңдығы, жүктемесі және орналасуы, температура параметрі.
- Ыдыс-аяқты жылытуға арналған оңтайлы уақыттар өзгереді, сондықтан, қажеттіліктерге сәйкес оларды құру үшін сынақтарды орындау ұсынылады.

САТУДАН КЕЙІНГІ ҚЫЗМЕТ КӨРСЕТУ

Сатудан кейінгі қызмет көрсетуге хабарласу алдында:

1. "Ақаулықты түзету нұсқаулығының" көмегімен мәселені өзіңіз шешуге тырысып көріңіз.
2. Мәселенің шешілгенін көру үшін, құрылғыны өшіріңіз және қайтадан қосыңыз.

Төмендегі мәселелер бойынша, білікті техникке немесе Сатудан кейін қызмет көрсету орталығына хабарласыңыз:

Егер ыдыс-аяқ жылынбаса:

- қуат көзінің сымы ажыратылған немесе зақымдалған болуы мүмкін.

Егер ыдыс-аяқ тым ыстық болып кетсе:

- температура реттегіші ақаулы болуы мүмкін.

Құрылғы қосулы кезде Қосу/Өшіру қосқышы іске қосылмайды:

- қосқышты бақылау көрсеткіші ақаулы.

Мәселе жоғарыда тексерулерден кейін шешілмесе, ең жақын орналасқан Сатудан кейін қызмет көрсету орталығына хабарласыңыз.

Келесілерді әрқашан анықтаңыз:

- ақаудың қысқаша сипаттамасы;
- жылыту тартпасының түрі мен нақты үлгісі;
- тартпа қозғалтқышының сыртқы оң шетінде орналасқан Қызмет нөмірі (деректер тақтайшасындағы Қызмет сөзінен кейінгі нөмір). Қызмет нөмірі, сондай-ақ кепілдік кітапшасында берілген;

- сіздің толық мекенжайыңыз;
- сіздің телефон нөміріңіз.

SERVICE 00 0000 00000



Егер кез келген жөндеу жұмыстары қажет болса, уәкілетті Сатудан кейін қызмет көрсету орталығына (түпнұсқа қосалқы бөлшектер мен дұрыс жөндеу жұмыстарын қамтамасыз ету үшін) хабарласыңыз. Осы нұсқауларды орындамау өнімнің қауіпсіздігі мен сапасына зиян келтіруі мүмкін.

СӘЙКЕСТІК ДЕКЛАРАЦИЯСЫ СЕ


- Бұл жылыту тартпасы азық-түлікпен бірге қолдануға арналған және № 1935/2004 Ереженің (ЕС) сәйкес келеді.
- Ол ыдыс-аяқты жылытуға немесе оларды ыстық сақтайтын құрылғы ретінде пайдалануға арналған. Кез келген басқа мақсатта пайдалануға (мысалы, бөлме жылыту үшін) тыйым салынған және сондықтан да қауіпті.
- Ол келесіге сәйкес әзірленген, өндірілген және нарыққа өткізілген:
 - 2006/95/ЕС "Төменгі кернеу" Директивасының қауіпсіздік мақсаттары (өзгерістер және қосымшалармен 73/23/ЕЭС ауыстырады).
 - "EMC" 2004/108/ЕС қорғау талаптары.


ІНСТРУКЦІЯ КОРИСТУВАЧА

	Сторінка
ЗАХИСТ ДОВКІЛЛЯ	170
ВАЖЛИВІ ІНСТРУКЦІЇ З ТЕХНІКИ БЕЗПЕКИ	171
ПЕРШ НІЖ КОРИСТУВАТИСЯ НАГРІВАЛЬНОЮ ШУХЛЯДОЮ	173
ВБУДОВУВАННЯ ПРИЛАДУ	174
ЕЛЕКТРИЧНЕ ПІДКЛЮЧЕННЯ	176
ЧИЩЕННЯ І ДОГЛЯД	178
ПОСІБНИК З УСУНЕННЯ НЕСПРАВНОСТЕЙ	179
СЕРВІСНИЙ ЦЕНТР	179

ЗАХИСТ ДОВКІЛЛЯ

Утилізація упаковки

- Пакувальний матеріал на 100% піддається вторинній переробці і позначений символом .
- Тому різні частини упаковки не слід викидати у довкілля, а потрібно здавати на утилізацію згідно місцевих правил.

Символ  на виробі або у супровідній документації вказує на те, що з ним не слід поводитися як із побутовими відходами, а слід здавати на утилізацію у відповідні центри збору відходів для вторинної переробки відходів електричного та електронного обладнання.

Для отримання додаткової інформації про поводження з побутовими електричними приладами, їх утилізацію та вторинну переробку, зверніться до компетентних місцевих органів, служби утилізації побутових відходів або в магазин, де був придбаний прилад.

Утилізація старих електричних приладів

- Цей прилад маркований відповідно до Європейської директиви 2002/96/EC про відходи електричного та електронного обладнання (WEEE).

Забезпечуючи належну утилізацію приладу користувач може допомогти запобігти потенційно небезпечним наслідкам для довкілля і здоров'я людей.



ВАЖЛИВІ ІНСТРУКЦІЇ З ТЕХНІКИ БЕЗПЕКИ

ВАЖЛИВІСТЬ ВАШОЇ БЕЗПЕКИ ТА ІНШИХ ЛЮДЕЙ

У цій інструкції та на самому приладі містяться важливі повідомлення щодо безпеки, які слід прочитати і завжди виконувати.



Це символ небезпеки, що використовується для попередження про потенційні ризики користувачам та іншим людям.

Усім повідомлення щодо безпеки передусє символ небезпеки і слова:



НЕБЕЗПЕКА

Вказує на небезпечну ситуацію, яка призведе до серйозної травми, якщо не запобігти їй.



УВАГА!

Вказує на небезпечну ситуацію, яка може призвести до серйозної травми, якщо не запобігти їй.

Усі повідомлення щодо безпеки вказують на відповідну потенційну загрозу, як зменшити ризи травмивання і вказують, що може статися у разі недотримання вказівок.

- Прилад слід відключити від електромережі перед проведенням будь-яких монтажних робіт.
- Встановлення та технічне обслуговування повинен виконувати кваліфікований спеціаліст відповідно до інструкцій виробника та діючих місцевих правил техніки безпеки. Не ремонтуйте і не замінюйте жодних частин приладу, якщо в інструкції з експлуатації не вказано прямо, що це необхідно зробити.
- Нагрівальною шафою не повинні користуватися діти або немічні особи без нагляду.

- Не дозволяйте дітям гратися з приладом, оскільки вони можуть випадково натиснути кнопку увімкнення нагрівальної шухляди: небезпека отримання опіку.
- Доступні частини нагрівальної шухляди можуть стати гарячими під час її експлуатації, тому не підпускайте дітей до приладу.
- Не використовуйте абразивні матеріали або речовини для чищення скла.
- Нагрівальна шухляда призначена виключно для нагрівання страв у побутових умовах. Використання в будь-який інший спосіб заборонене. Виробник знімає із себе будь-яку відповідальність за використання приладу не за призначенням або за неправильне налаштування органів керування.
- Будь-який ремонт або технічне обслуговування повинен виконувати лише кваліфікований майстер.
- Забезпечте належне прикріплення приладу до кухонної шафи за допомогою відповідних гвинтів з комплекту.
- Не допускайте атмосферного впливу на нагрівальну шухляду.
- Не спирайтесь і не сідайте на відкриту шухляду, інакше телескопічні напрямні можуть пошкодитися.
- Навантажуваність шухляди становить 25 кг.
- Не накривайте дно нагрівальної шухляди алюмінієвою фольгою або іншими матеріалами.
- Не наливайте воду безпосередньо у нагрівальну шухляду.
- При пересуванні посуду у нагрівальній шухляді може подрпатися її дно.
- Якщо загартоване скло розіб'ється або трісне через сильний удар (падіння предметів тощо), не користуйтеся ним: негайно зверніть у сервісний центр.

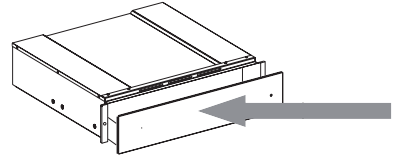
- Залишки конденсату можуть зрештою пошкодити нагрівальну шухляду і сусідні меблі. Рекомендується:
 - витирати вологі деталі, коли нагрівальна шухляда охолоне.
- Не торкайтеся нагрівальної шухляди мокрими частинами тіла і не користуйтеся ним босоніж.
- Не тягніть за кабель живлення, щоб вийняти його з розетки.
- Не підпускайте дітей до виробу і пакувальних матеріалів, щоб вони не гралися з ними, без належного нагляду.
- Забезпечте, щоб електричні кабелі інших приладів, що використовуються поблизу нагрівальної шухляди, не торкалися її гарячих частин.
- Не зберігайте у нагрівальній шухляді пластикові або горючі предмети. При експлуатації приладу ці предмети можуть розплавитися або загорітися.
- Виймайте посуд, користуючись придатними для цього рукавицями.
- Ніколи не вставляйте нічого (наприклад, викрутки, гострі предмети, папір тощо) в отвори нагрівального елемента і захисні решітки вентилятора.
- Цей прилад не слід експлуатувати людям (в тому числі дітям) з обмеженими фізичними, чуттєвими або розумовими здібностями, або недосвідченим користувачам, без належного інструктажу з боку особи, що відповідає за їхню безпеку.

ПЕРШ НІЖ КОРИСТУВАТИСЯ НАГРІВАЛЬНОЮ ШУХЛЯДОЮ

Щоб відкрити або закрити шухляду, натисніть посередині панелі, як показано на рисунку.

Перед першим використанням почистіть прилад у такий спосіб:

- Витріть поверхню вологою ганчіркою і просушіть.
 - Попередньо прогрійте порожню шухляду протягом не менше двох годин: поверніть ручку вибору температури на максимум, щоб видалити будь-які залишки мастила, олії або полімерних матеріалів, що залишилися після виготовлення, які можуть створювати неприємні запахи під час нагрівання страв. Провітріть кімнату.
 - Після завершення цих операцій прилад готовий до першого використання.
-
- Перш ніж використовувати, видаліть:
 - наліпки на передній частині і дверцятах нагрівальної шухляди, окрім таблички з технічними даними;
 - не підпускайте дітей до виробу і пакувальних матеріалів, щоб вони не гралися з ними, без належного нагляду;
 - будь-які наліпки з приладдя, якщо є.



ВБУДОВУВАННЯ ПРИЛАДУ

Інструкції з техніки безпеки при вбудовуванні шухляди

ВАЖЛИВО: Шухляду слід прикріплювати до кухонної шафи відразу згідно поданих нижче інструкцій. Спарений прилад не можна встановлювати, не прикріпивши спершу шухляду до кухонної шафи.

Вбудовувати і встановлювати прилад повинен кваліфікований персонал, який забезпечить умови його безпечної експлуатації.

Вбудовуйте шухляду, як показано на рисунку.

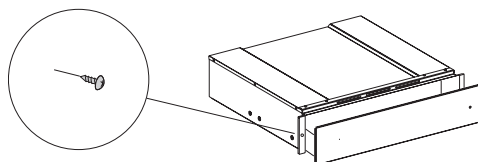
Перш ніж підключати прилад до електромережі, переконайтеся, що вона відповідає параметрам, вказаним у таблиці з технічними даними приладу, інакше прилад може пошкодитися.

Забезпечте легкий доступ до точки підключення до електромережі після встановлення приладу.

Прилад для нагрівання страв можна вбудовувати в комбінації з іншими приладами вагою не більше 60 кг із забезпеченням достатньої вентиляції.

Для встановлення приладу, що може комбінуватися з приладом для нагрівання страв, дотримуйтеся вказівок у відповідному посібнику і експлуатації та монтажу.

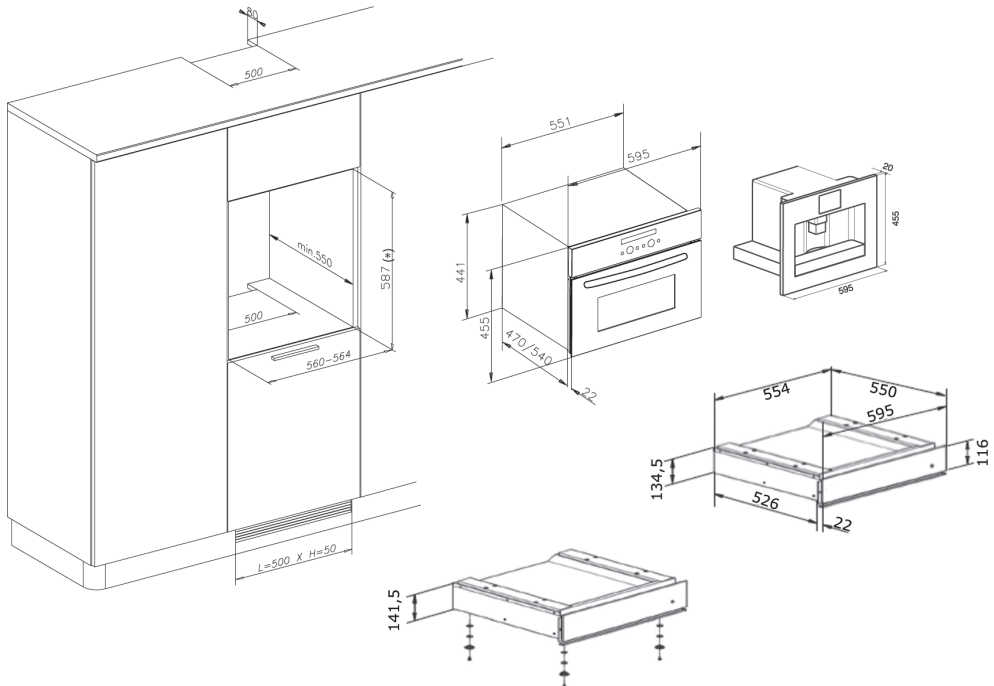
Важливо: Над приладом для нагрівання страв можна встановлювати кавоварку або комбіновану мікрохвильову піч тієї ж марки із габаритами, що вказані на наступній сторінці. При встановленні ретельно дотримуйтеся вказівок, поданих у посібнику, що постачається з кавоваркою і комбінованою мікрохвильовою піччю.



Розміри для вбудовування

Розмір ніші для вбудовування визначається за розміром приладу для нагрівання страв плюс розміром приладу, з яким він комбінується.

Усі розміри вказано в мм.



(*) У випадку висоти 595 ніші в меблях, шухляду слід встановлювати з 4 ніжками і відповідними 1 мм шайбами (постачаються в комплекті) в нижній частині.

ЕЛЕКТРИЧНЕ ПІДКЛЮЧЕННЯ

Для підключення приладу до електромережі зверніться до кваліфікованого майстра.

УВАГА!

Перш ніж підключати нагрівальну шухляду до побутової електромережі для перевірки її роботи, слід переконатися в тому, що кабель живлення правильно встановлений і НЕ заземлений під шухлядою або за нею чи будь-яким спареним приладом.

УВАГА!

Заміну кабелю живлення повинен виконувати сервісний центр або кваліфікований майстер, при цьому характеристики кабелю повинні відповідати рекомендаціям виробника (H05RR-F 3x0,75 мм² або вище).

Перш ніж підключати прилад до електромережі, переконайтеся, що електромережа відповідає параметрам, вказаним у таблиці з технічними даними приладу.

У разі сумніву зверніться до кваліфікованого майстра. Звертайтеся до кваліфікованого майстра, який знає місцеві нормативи і додаткові вимоги місцевої енергопостачальної компанії і працюватиме у повній відповідності з ними. Важливо: Забезпечте під'єднання приладу до схваленого проводу заземлення для гарантування електричної безпеки. У разі необхідності зверніться до фахівця для перевірки системи.

Виробник знімає із себе будь-яку відповідальність у разі травмування або

пошкодження в результаті відсутності або відключення заземлення.

УВАГА!

Заземлення обов'язкове згідно закону.

Прилад призначений для використання лише після правильного вбудовування. Ніколи не відкривайте обшивку приладу. У разі контакту з проводами під напругою або у разі зміни електричної або механічної структури при експлуатації може виникнути несправність приладу.

Неправильне встановлення, експлуатація або ремонт можуть створювати загрозу користувачу.

Виробник знімає із себе відповідальність за будь-які пошкодження або травмування у таких випадках.

Під час дії гарантії ремонт може виконувати лише авторизований сервісний центр, інакше право на гарантію буде втрачене.

Встановлення, ремонт і чищення слід проводити лише переконавшись, що прилад від'єднаний від електромережі.

Прилад від'єднується від електромережі у такий спосіб:

- багатополюсним вимикачем електромережі;
- запобіжним вимикачем електромережі.

Для підключення до електромережі монтер повинен встановити окремий роз'єднувальний пристрій для кожного полюса.

Роз'єднувальні пристрої – це вимикачі із розривом між контактами не менше 3 мм. Характеристики запобіжних вимикачів вказані в таблиці з технічними даними. Ці характеристики повинні відповідати параметрам електромережі.

Виробник знімає із себе будь-яку відповідальність у разі травмування або пошкодження в результаті неправильного встановлення, неналежної або неправильної експлуатації приладу. Виробник також знімає із себе будь-яку відповідальність за шкоду (наприклад, враження електричним струмом), заподіяну через відсутність або відключення проводу заземлення.

ТИПИ І МІНІМАЛЬНИЙ ДІАМЕТР КАБЕЛІВ	
	SASO
H05RR-F 3x0,75 мм ²	H05RR-F 3x1,5 мм ²
H05VV-F 3x0,75 мм ²	H05VV-F 3x1,5 мм ²
H05RN-F 3x0.75 мм ²	H05RN-F 3x1,5 мм ²
H05V2V2-F 3x0,75 мм ²	H05V2V2-F 3x1,5 мм ²

ЧИЩЕННЯ І ДОГЛЯД

УВАГА!

Не користуйтеся пароочишувачами.

ВАЖЛИВО: Не використовуйте мийних засобів, що містять соду, кислоти або хлориди, абразивні мийні засоби (порошок або пасту), абразивні губки (наприклад, металеві мочалки) або губки із залишками абразивних мийних засобів, засобів, що розчиняють накип, мийні засоби для посудомийних машин, спреї для духових шаф.

Зовнішні поверхні нагрівальної шухляди

- Витирайте вологою ганчіркою. У разі сильного забруднення додайте у воду кілька крапель засобу для миття посуду. Витріть сухою ганчіркою.
- Не використовуйте їдкі або абразивні мийні засоби, інакше з'являться матові плями. Якщо якийсь із таких засобів випадково потрапить на нагрівальну шухляду, витріть його негайно вологою ганчіркою.
- Незначні відмінності у кольорі передньої панелі приладу пояснюються використанням різних матеріалів, таких як скло, пластик і метал.

Шухляди з оздобленням iXelium чистіть у такий спосіб:

- Використовуйте м'яку ганчірку (бажано з мікрОВОлокна) з водою або звичайний засіб для чищення скла.
- Не використовуйте паперових рушників, які можуть залишати сліди паперу і смужки на поверхні.
- Не використовуйте абразивні або їдкі засоби, засоби на основі хлору або металеві губки.
- Не використовуйте вогнебезпечні аерозолі для чищення.
- Не залишайте кислотні або лужні речовини, такі як оцет, гірчиця, сіль, цукор або лимонний сік, на поверхні.

Скляні поверхні чистіть у такий спосіб:

- Використовуйте нейтральний мийний засіб і теплу воду, після цього витріть м'якою ганчіркою.
- Не залишайте кислотні або лужні речовини, такі як оцет, гірчиця, сіль, цукор або лимонний сік, на поверхні.

Основа шухляди із загартованого скла

Рекомендується чистити дно шухляди після кожного використання, коли воно охолоне. Це запобіжить відкладенню бруду і полегшить чищення.

- Використовуйте чисту ганчірку, паперові рушники і рідину для миття посуду, або спеціальні засоби для чищення загартованого скла.
- Не використовуйте абразивні засоби, відбілювач, спрей для чищення духових шаф або металеві губки.

ПОСІБНИК З УСУНЕННЯ НЕСПРАВНОСТЕЙ

Якщо страви не достатньо теплі, перевірте чи:

- прилад увімкнений
- задана правильна температура
- вентиляційні отвори не закриті тарілками або великими мисками
- страви не достатнього довго прогрівалися
- електроживлення увімкнене.

На час нагрівання впливають різні фактори, наприклад:

- Матеріал і товщина стінок посуду, обсяг і розташування завантаженого посуду, налаштування температури.
- Оптимальний час для нагрівання страв може бути різним, тому рекомендується визначити його для своїх потреб шляхом проб.

СЕРВІСНИЙ ЦЕНТР

Перш ніж звертатися у сервісний центр:

1. Перевірте, чи можна вирішити проблему самостійно за допомогою «Посібника з усунення несправностей».
2. Вимкніть прилад і знову увімкніть його, щоб перевірити, чи проблема не зникла.

У разі вказаних нижче проблем зверніться до кваліфікованого майстра або в сервісний центр:

Якщо страви не нагріваються:

- можливо, електричний кабель не під'єднаний або пошкоджений.

Якщо страви стають надто гарячими:

- можливо, несправний терморегулятор.

Вимикач живлення не активується при вмиканні приладу:

- несправний індикатор вимикача.

Якщо проблема залишається після проведення вищевказаних перевірок, зверніться у найближчий сервісний центр.

Завжди вказуйте:

- короткий опис несправності;
- тип і точну модель нагрівальної шухляди;
- сервісний номер (номер після слова «Service» у таблиці з технічними даними), що знаходиться на зовнішньому правому боці напрямної шухляди. Сервісний номер також вказаний на гарантійному талоні;
- вашу повну адресу;
- номер вашого телефону.

SERVICE 00 0000 00000



Якщо потрібен ремонт, зверніться в авторизований сервісний центр (щоб забезпечити використання оригінальних запасних частин і правильний ремонт). Невиконання цих вказівок може зашкодити безпечності і якості виробу.

ДЕКЛАРАЦІЯ ВІДПОВІДНОСТІ CE

- Ця нагрівальна шухляда призначена для контакту з харчовими продуктами і відповідає вимогам Регламенту (ЄС) № 1935/2004.
- Вона призначена для використання лише у якості приладу для нагрівання страв або підтримання їх у гарячому стані. Будь-яке інше використання (наприклад, обігрівання приміщення) вважається неналежним і тому небезпечним.
- Прилад був розроблений, виготовлений і розповсюджується у відповідності з такими нормами:
 - **цілі безпеки згідно Директиви про низьковольтне електричне обладнання 2006/95/ЄС (що замінює 73/23/ЄЕС з поправками);**
 - **вимоги до захисту згідно Директиви про EMC 2004/108/ЄС.**

دليل تحري الأعطال

تؤثر عوامل مختلفة على زمن التسخين، على سبيل المثال:
- خامات الصحون وسمكها وحمولتها ووضعها ودرجة الحرارة المهيأة.
- الأوقات المثلى لتسخين الصحون تختلف، ولذلك فمن المستحسن القيام باختبارات لتحديد ما وفقاً للاحتياجات.

إذا كانت الصحون غير ساخنة بما يكفي، تحقق من أن:
• هذا الجهاز تم تشغيله
• تم تحديد درجة الحرارة الصحيحة
• فتحات التهوية لا تغطيها الألواح أو الأوعية الكبيرة
• لم يتم تسخين الأطباق لفترة كافية.
• لم يتم غلق أو إطفاء مفتاح التيار الكهربائي.

خدمة ما بعد البيع

إذا تطلب الأمر تصليح للجهاز، يرجى الاتصال بمركز خدمة ما بعد البيع المرخص (لضمان استعمال قطع الغيار الأصلية والتصليح بصورة صحيحة). قد يؤدي عدم الالتزام بهذه التعليمات إلى التأثير سلباً على أمان وجودة المنتج

قبل الاتصال بمركز خدمة ما بعد البيع:
1. حاول إصلاح العطل بنفسك (بالاستعانة بـ "دليل تحري الأعطال").
2. قم بإطفاء وإعادة تشغيل الجهاز لتقصي إذا ما كانت المشكلة قد تم حلها.

إعلان التوافق مع تشريعات السوق الأوروبية CE
• درج التسخين هذا مصمم لكي يلامس الأطعمة وهو متوافق مع لائحة الاتحاد الأوروبي رقم 1935/2004.

للمشاكل التالية، اتصل بفني مؤهل أو "خدمة ما بعد البيع":
إذا لم يتم تسخين الصحون:
• قد يكون التوصيل الكهربائي مقطوعاً أو تالفاً.

• إذا أصبحت الصحون ساخنة جداً:
• وحدة التحكم بدرجة الحرارة يمكن أن يكون بها خلل.
مفتاح تشغيل/إيقاف لا يعمل عند بدء إدارة الجهاز:
• يوجد خلل في مؤشر التحكم في المفتاح.

إذا بقيت المشكلة كما هي بعد عمل الفحوصات أعلاه، اتصل بأقرب مركز لخدمة ما بعد البيع.
الرجاء تقديم التالي
• وصف مختصر للعطل؛
• نوع وموديل درج التسخين بدقة؛
• رقم الخدمة (الرقم الموجود بعد كلمة Service على لوحة الخصائص)، موجودة على الحافة اليمنى الخارجية من مجرى الدرج. يوجد رقم الخدمة أيضاً في كتيب الضمان؛

• تم تصميم، وتصنيع، وتسويق هذا الجهاز وفقاً لـ:
- أهداف السلامة في نشرة السوق الأوروبية المتعلقة بأجهزة "الفولطية المنخفضة" رقم EC/2006/95 (والتي تحل محل نشرة EEC/73/23 وتعديلاتها اللاحقة)؛

- اشتراطات الحماية لنشرة EMC - EC/2004/108.

• عنوانك الكامل؛
• رقم هاتفك

SERVICE 00 0000 00000



التنظيف والصيانة



تحذير

تجنب استخدام منظفات البخار.

هام: لا تستخدم المنظفات التي تحتوي على الصودا أو الأحماض أو الكلوريدات، والمنظفات الكاشطة (مسحوق أو كريم)، والأسفنج الكاشط (مثلاً ألواح الجلي) أو بخاخ الفرن الذي يحتوي على بقايا المنظفات الكاشطة، المنظفات التي تذيب القشور، أو منظفات غسالة الصحون المنظفات.

درج التسخين من الخارج

- نظفه باستخدام قطعة قماش مبللة إذا كان الفرن متسخاً جداً، أضف بضع قطرات من سائل الغسيل إلى الماء. جفف بواسطة قطعة قماش جافة.
- لا تستخدم منظفات حاكة أو خادشة، لأنها تتسبب في نشوء مناطق مطفاة اللون. إذا حدث أن أي منتج من هذه المنتجات لامس الجهاز بطريق الخطأ نظفه على الفور بقطعة قماش مبللة.
- تعود الاختلافات الطفيفة في اللون على الجزء الأمامي للجهاز بسبب استخدام مواد مختلفة، مثل الزجاج والبلاستيك والمعادن.

للأدراج المعالجة بالإكسيلوم، تصرف على النحو التالي:

- استخدم قطعة قماش ناعمة (الألياف الدقيقة هي الأفضل) مع الماء أو مع منظف الزجاج اليومي.
- لا تستخدم ورق المطبخ لأنه قد يترك بقايا ورق وخطوطاً على الموقد.
- لا تستخدم منتجات خادشة أو أكالة أو منظفات الكلور أو منظفات الأواني المصنوعة من المعدن.
- لا تستخدم أدوات تنظيف البخار القابل للاشتعال.
- لا تترك مواد حمضية أو قلوية، كالخل أو المستردة أو الملح أو السكر أو عصير الليمون على السطح.

للأسطح الزجاجية، تصرف على النحو التالي:

- استخدم منظفات محايدة وماء فاتر، ثم جفف بقطعة قماش ناعمة.
- لا تترك مواد حمضية أو قلوية، كالخل أو المستردة أو الملح أو السكر أو عصير الليمون على السطح.

قاعدة درج من الزجاج المقوى

- من المستحسن تنظيف الجزء السفلي من الدرج بعد كل استخدام، مع التأكد من أنك تركته ليبرد. تسمح هذه الطريقة بتجنب تراكم الوسخ وبالتالي القيام بعمليات التنظيف بسهولة.
- استخدم قطعة قماش نظيفة ومناشف ورقية ومنتجات الغسيل السائلة، أو منتجات متخصصة لتنظيف الزجاج المقوى.
- لا تستخدم المنتجات الكاشطة أو المبيضة، أو بخاخ منظف الفرن أو مواد الجلي المعدنية.

تخلي الشركة المصنعة أي مسؤولية في حالة الإصابة أو الضرر الناجم عن التثبيت غير الصحيح، والاستخدام غير السليم أو غير الصحيح للجهاز. كما تخلي الشركة المصنعة أيضا أي مسؤولية عن الضرر (مثل الصعق الكهربائي) بسبب عدم وجود أو انقطاع السلك الأرضي.

للتوصيل بوحدة الإمداد بالطاقة، يجب ترتيب أداة فصل تيار لكل قطب بواسطة المثبت. أدوات الفصل هي مفاتيح لها فتحة ملامسة لا تقل عن 3 مم. وترد البيانات اللازمة للاستبدال مع التوصيل على لوحة المواصفات. يجب أن تطابق هذه البيانات لبيانات وحدة الإمداد بالطاقة.

أنواع الكابلات والحد الأدنى لأقطارها	
SASO	
2مم ² 0.75×3 - H05RR-F	2مم ² 1.5×3 - H05RR-F
2مم ² 0.75×3 - H05VV-F	2مم ² 1.5×3 - H05VV-F
2مم ² 0.75×3 - H05RN-F	2مم ² 1.5×3 - H05RN-F
2مم ² 0.75×3 - H05V2V2-F	2مم ² 1.5×3 - H05V2V2-F

التوصيل بالتيار الكهربائي

اتصلبفني مؤهل القيام بتوصيل الجهاز بالكهرباء.

تحذير 

التأريض إلزامي بموجب القانون.

تم تصميم الجهاز ليتم استخدامه فقط عند تركيبه بشكل صحيح.

لا تفتح علبة الجهاز ابداً. في حالة التلامس مع أسلاك حية، أو تم تغيير النظامين الكهربائي والميكانيكي، قد يحدث خلل في الجهاز عندما يصبح قيد الاستخدام.

في حالة عدم تنفيذ التثبيت أو الصيانة أو التصليح بشكل صحيح، يمكن أن تكون هناك مخاطر على المستخدم.

تخلي الشركة المصنعة أية مسؤولية عن مثل هذه الأضرار أو الإصابات.

خلال فترة الضمان، لا يمكن القيام بإصلاحات إلا من قبل

خدمة ما بعد البيع المعتمدة، وإلا سوف يسقط حق الضمان. لا ينبغي أن يتم التركيب والإصلاح والتنظيف إلا بعد التأكد من أن الجهاز تم قطع التيار الكهربائي عنه. يتم قطع توصيل الجهاز بالتيار الكهربائي في الحالات التالية:

- تشغيل مفتاح التشغيل متعدد الأقطاب للنظام الكهربائي الرئيسي.
- تشغيل مفتاح أمان نظام السلامة الكهربائي.

تحذير 

قبل توصيل درج التسخين بنظام الكهرباء المنزلي للتحقق من عمله، تأكد دائماً من أن كابل توصيل الطاقة بالدرج مركب بشكل صحيح وأنه ليس مهروساً أو محشوراً من جانب أو تحت أي جهاز آخر مشترك معه.

تحذير 

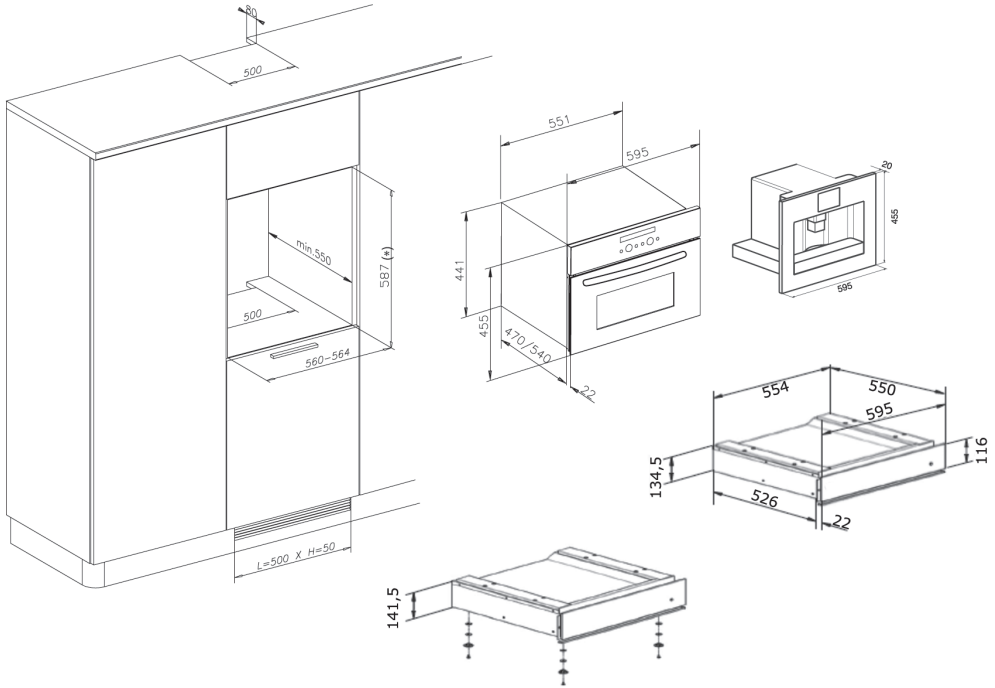
يجب استبدال كابل الطاقة بواسطة خدمة ما بعد البيع أو فني مؤهل، بكابل له نفس مواصفات الكابل الذي توفره الشركة الصانعة (H05RR-F 3x0.75 مم2 أو أعلى). قبل توصيل الجهاز بالكهرباء، تأكد من تطابق بيانات لوحة المواصفات بتوصيلات الإمداد بالطاقة.

إذا كنت في شك، اتصل بفني مؤهل. اتصل بفني مؤهل على علم باللوائح المحلية واللوائح الإضافية الصادرة عن شركة المرافق المحلية، وأن يقوم بالأعمال امتثالاً لهذه اللوائح. هام: تأكد من أن الجهاز متصل بأسلاك أرضية معتمدة، لضمان السلامة الكهربائية. إذا لزم الأمر، اجعل فنياً متخصصاً يتحقق من النظام.

تخلي الشركة المصنعة أي مسؤولية في حالة الإصابة أو الضرر الناجم عن عدم وجود أو انقطاع السلك الأرضي.

أبعاد التركيب

يتم الحصول على أبعاد الفجوة من حجم سخان الصحون بالإضافة إلى حجم الجهاز المدمج معه.
جميع القياسات بالميليمترات.



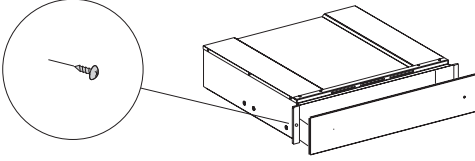
(*) في حالة أن يكون ارتفاع الفجوة 595، يجب تثبيت الدرج بواسطة 4 أقدام وحلقات كل منها 1 مم (المدرجة في العبوة) في الجزء السفلي.

تركيب الجهاز

إرشادات السلامة لتركيب الدرج

هام: يجب فوراً تركيب الدرج في الكابينة، باتتباع الإرشادات الواردة أدناه. لا يمكن تثبيت الجهاز المقترن قبل تثبيت الدرج إلى الكابينة. يجب تركيب هذا الجهاز وتثبيته فقط بواسطة الأفراد المؤهلين الذين يضمنون شروط الاستخدام الآمن لها.

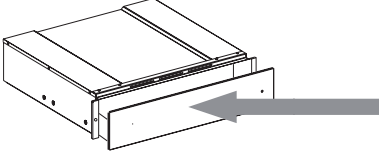
ثبت الدرج كما هو موضح في الشكل.



قبل توصيل الجهاز بالكهرباء، تأكد من تطابق بيانات لوحة المواصفات بتوصيلات الإمداد بالطاقة، وإلا فقد يتلف الجهاز. تأكد من أن توصيلات وحدة الإمداد بالطاقة سهلة الوصول إليها بسهولة بعد أن يتم تركيب الجهاز. أداة تسخين الصحن لا يمكن تركيبها إلا مع أجهزة لها وزن يصل حده الأقصى إلى 60 كجم ويوفر تهوية مناسبة للتبريد. لتثبيت الجهاز الذي يمكن أن يشارك معه سخان الصحن اتبع التعليمات الواردة في كتيب الاستخدام والتثبيت ذات الصلة. **هام:** نفس ماركة ماكينة القهوة أو فرن ميكروويف كومي، بالحجم المبين في الصفحة التالية، يمكن تركيبها فوق سخان الصحن. للتثبيت، اتبع بعناية الإرشادات الواردة في كتيبات التعليمات المتوفرة مع ماكينة القهوة وفرن ميكروويف كومي.

قبل استخدام درج التسخين

افتح وأغلق الدرج، ادفع منتصف اللوح كما هو موضح في الشكل. عند الاستخدام الأول، نظف الجهاز على النحو التالي:



- نظف السطح بقطعة قماش رطبة ثم جففه.
- يسخن الدرج فارغاً لمدة ساعتين على الأقل: أدر مفتاح درجة الحرارة إلى الحد الأقصى من أجل القضاء على أي مخلفات من الدهون، والزيت أو تصنيع الراتنج التي يمكن أن تنتج روائح كريهة أثناء تسخين الأطباق. قم بتهوية الغرفة.
- بعد الانتهاء من هذه العمليات، يكون الجهاز جاهزاً للاستخدام الأول.

• قبل الاستخدام، قم بإزالة:

- ملصقات توضع على الواجهة وباب درج التسخين، ما عدا لوحة المعلومات الفنية؛
- حافظ على الأطفال بعيداً عن المنتج ومواد التعبئة والتغليف، وتجنب التفاعل معهم، إلا تحت إشراف سليم؛
- أية ملصقات من الملحقات حال وجودها.

- يمكن أن تلحق بقايا التكتف الضرر بدرجة التسخين والكبائن المحيطة بها. إننا ننصح بما يلي:
- جفف الأجزاء الرطبة عند عندما يبرد درجة التسخين.
- لا تلمس درجة التسخين بأي جزء مبلل من جسمك ولا تقم بتشغيله وأنت عاري القدمين.
- لا تسحب كبل تغذية الجهاز لفصله عن التيار الكهربائي.
- حافظ على الأطفال بعيدا عن المنتج ومواد التعبئة والتغليف، وتجنب التفاعل معهم، إلا تحت إشراف سليم؛
- تأكد من أن الكابلات الكهربائية في الأجهزة الأخرى المستخدمة قرب درجة التسخين لا تتلامس مع أجزائه الساخنة.
- لا تقم بتخزين الأجسام البلاستيكية أو القابلة للاشتعال في درجة التسخين. عند تشغيل الجهاز، يمكن أن تنصهر هذه الأجسام أو تشتعل فيها النيران.
- لإزالة الصحن، استخدم قفازات مناسبة.
- لا تقم بإدراج أي شيء (مثل مفكات، أجسام حادة، الورق، إلخ.) في فتحات السخان وشبكات حماية المروحة.
- لا يجب استخدام الجهاز من قبل أشخاص (بما في ذلك الأطفال) لديهم انخفاض في القدرات الجسدية أو الحسية أو العقلية، أو بواسطة المستخدمين الذين تنقصهم الخبرة، إلا إذا كانوا قد تدربوا على نحو كاف من شخص مسؤول عن سلامتهم.

إرشادات هامة خاصة بالسلامة

- تأكد من عدم لعب الأطفال بالجهاز، لأنهم بطريق الخطأ قد يضغطون على زر التشغيل، وبالتالي تفعيل درج تسخين الصحون: خطر اللسعَات.
- يمكن أن تصبح الأجزاء التي يمكن الوصول إليها في درج التسخين ساخنة طيلة الاستخدام، لا بد من إبعاد الأطفال عن الجهاز
- يجب عدم استعمال الأشياء والمواد الحكاكة لتنظيف الزجاج.
- درج التسخين مصمم خصيصاً للاستخدام المنزلي لتسخين الصحون. ولا يسمح باستعمالها لأي غرض آخر لا تتحمل الشركة المصنعة أي مسؤولية بشأن أي استخدامات غير ملائمة أو أي ضبط غير صحيح لمفاتيح التحكم.
- يجب القيام بأي إصلاحات أو صيانة من قبل فني مؤهل فقط.
- تأكد من أن الجهاز مثبت بشكل صحيح بالكابينة بالمسامير المناسبة المتوفرة.
- لا تعرض درج التسخين لعوامل مناخية.
- لا تميل أو تجلس على درج مفتوح، وإلا سوف تتعطل أداة النقل التلسكوبي.
- الحمولة القصوى للدرج هي 25 كجم.
- لا تقم بتغطية الجزء السفلي من درج التسخين برقائق الألومنيوم أو غيرها من المواد.
- لا تصب الماء مباشرة في درج التسخين.
- سحب الأطباق في درج التسخين قد يخدش قاعه.
- إذا تحطم سطح الزجاج المقوى أو تشقق بسبب ارتطام عنيف (الأجسام الساقطة، إلخ)، فلا تستخدمه: اتصل فوراً بخدمة ما بعد البيع.

أهمية سلامتك وسلامة الآخرين

هذا الكتيب والجهاز نفسه يقدمان رسائل هامة خاصة بالسلامة يجب قراءتها ومراعاتها في جميع الأوقات.



هذا هو رمز الخطر المناسب للسلامة الذي يحذر من المخاطر المحتملة للمستخدمين وغيرهم. جميع رسائل السلامة يسبقها رمز الخطر والعبارات:



يشير إلى موقف خطر قد يسبب إصابة خطيرة في حالة عدم تجنبه.



يشير إلى موقف خطر قد يسبب إصابة خطيرة في حالة عدم تجنبه.

جميع رسائل السلامة تشير إلى المخاطر المحتملة التي تحيل إليها، وكيف يمكن الحد من خطر الإصابة، والإشارة إلى ما يمكن أن يحدث إذا لم يتم اتباع الإرشادات.

- يجب فصل الجهاز عن مصدر الطاقة قبل القيام بأي أعمال تركيب.


- يجب تركيب وصيانة الجهاز بواسطة فني متخصص وفقاً لإرشادات جهة الصنع وتعليمات ولوائح السلامة المحلية. - لا تقم بإصلاح أو استبدال أي جزء من أجزاء الجهاز ما لم ينص دليل المستخدم على ذلك بالتحديد.

• يجب عدم استخدام درج التسخين من قبل الأطفال أو الأشخاص غير القادرين دون إشراف.

نصائح لحماية البيئة

التخلص من التغليف

- يمكن إعادة تدوير مواد التغليف بنسبة 100%، ويؤكد ذلك رمز إعادة التدوير ♻️.
- يجب عدم التخلص من الأجزاء المختلفة للتغليف في البيئة بل يجب التخلص منها وفقاً للوائح المحلية.

يشير الرمز  الموجود على الجهاز أو المستندات المرافقة إلى أنه لا يمكن معالجته كالمخلفات المنزلية، ولكن يجب تسليمه إلى نقطة تجميع مناسبة خاصة بإعادة تدوير الأجهزة الكهربائية والإلكترونية WEEE. للمزيد من المعلومات بخصوص معالجة هذا المنتج وإتلافه وإعادة استخدامه، يرجى الاتصال بالمكتب المحلي المعني بالأمر، أو خدمة جمع النفايات المنزلية أو المحل الذي اشتريت منه هذا المنتج.

التخلص من الأجهزة الكهربائية القديمة

- هذا الجهاز مميز وفقاً لتوجيهات السوق الأوروبية رقم EC/2002/96 بشأن التخلص من المعدات الكهربائية والإلكترونية كنفائات (WEEE).

من خلال التأكد من التخلص من هذا المنتج بطريقة سليمة، يمكن للمستخدم أن يساعد على تجنب الآثار السلبية المحتمل حدوثها بالنسبة للبيئة وصحة الأفراد.



تعليمات الاستعمال

صفحة

5

نصائح لحماية البيئة

6

إرشادات هامة خاصة بالسلامة

8

قبل استخدام درج التسخين

9

تركيب الجهاز

11

التوصيل بالتيار الكهربائي

13

التنظيف والصيانة

14

دليل تحري الأعطال

14

خدمة ما بعد البيع

Виерлпул Юроп с.р.л.
Виале Гвидо Борги, 27
21025, Комерио (Варезе) ИТАЛИЯ
Завод: Менегетти С.п.А.
Адрес: Виа Борго Лунардон 8
I-36027 Роса (VI)
Италия

Виерлпул Юроп с.р.л.
Виале Гвидо Борги, 27
21025, Комерио (Варезе) ИТАЛИЯ
Зауыт: Менегетти С.п.А.
Мекен-жайы: Виа Борго Лунардон 8
I-36027 Роса (VI)
Италия

Вірпул Юроп с.р.л.
Віале Г. Боргі, 27
21025 - Комеріо (Варезе), Італія
Завод: Менегетті С.п.А.
Адреса: Віа Борго Лунардон, 8,
I-36027 Роса, Італія

INDESIT COMPANY S.P.A. - SOCIO UNICO
V.LE A. MERLONI, 47
60044 FABRIANO (AN) ITALY

4000 108 67028

