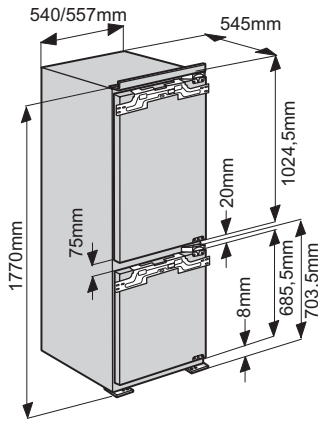
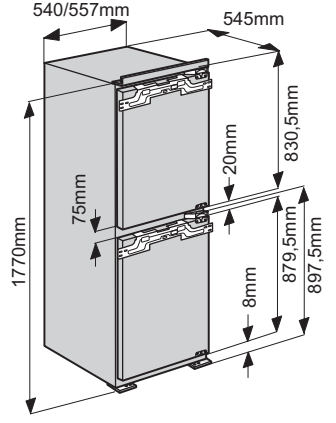


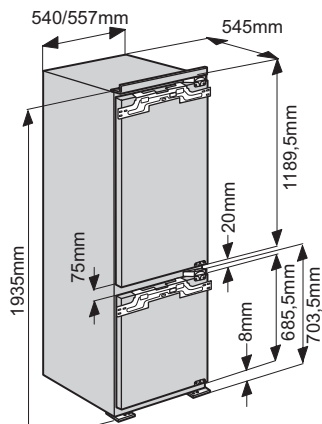
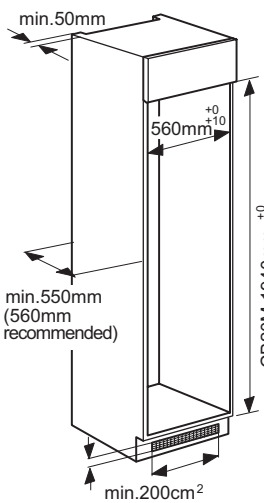
**CB16M 60/40**



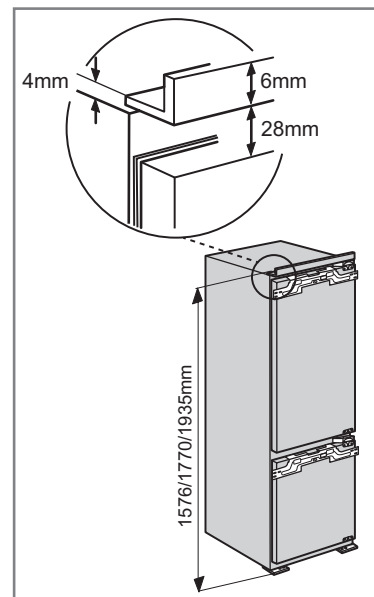
**CB18M 70/30**

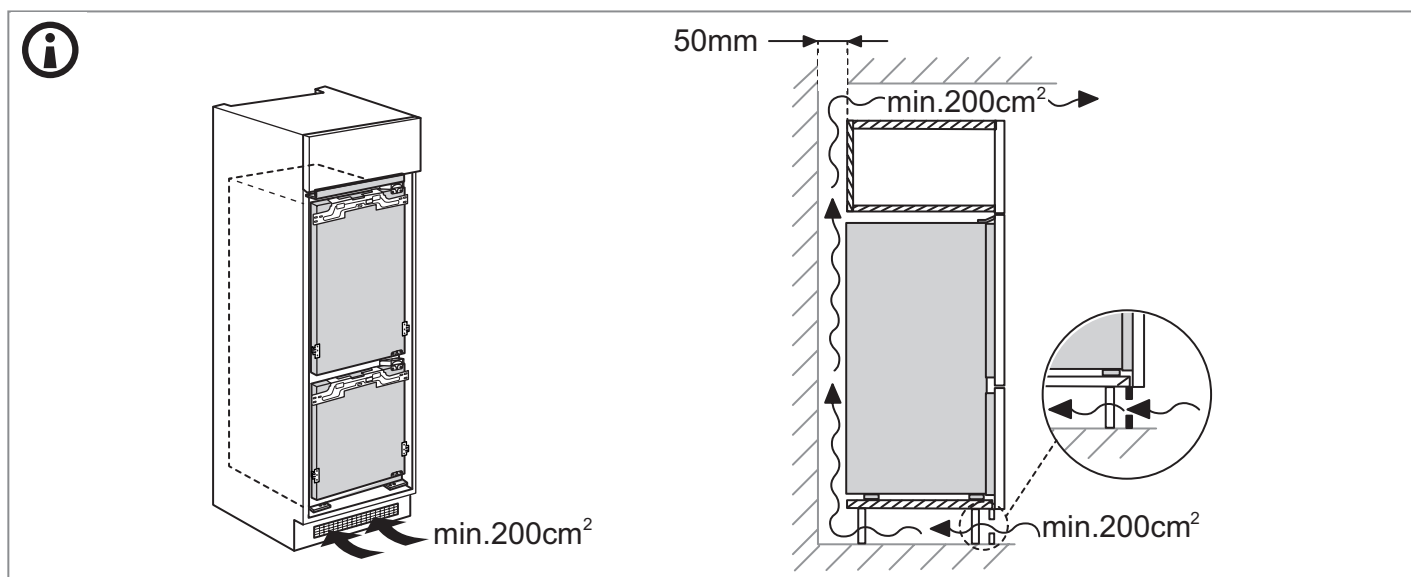
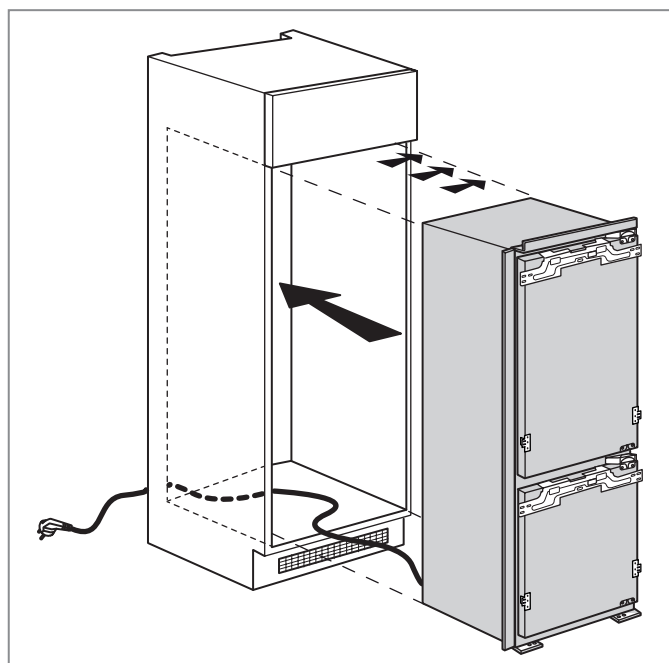
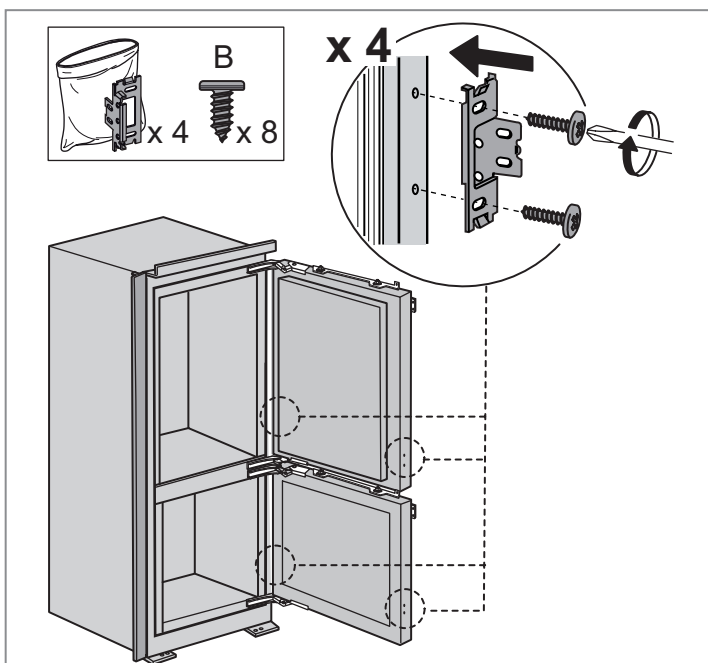
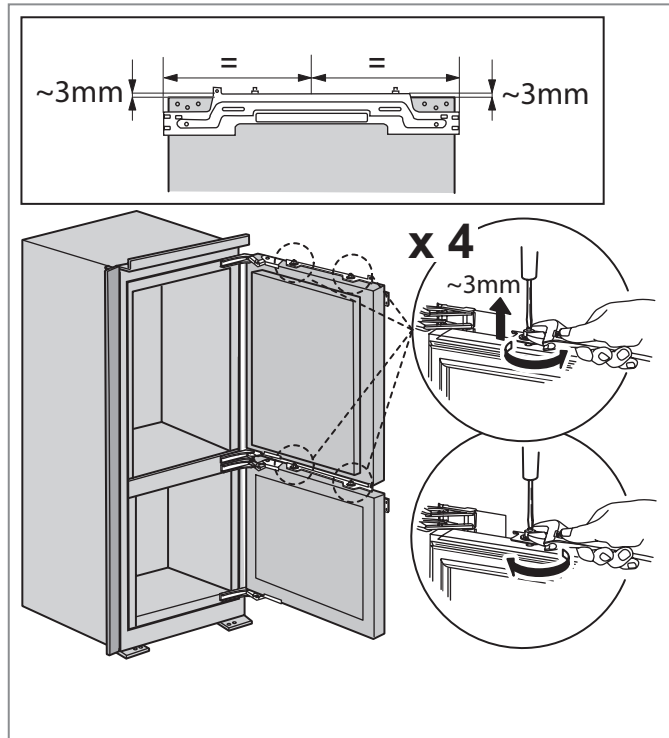
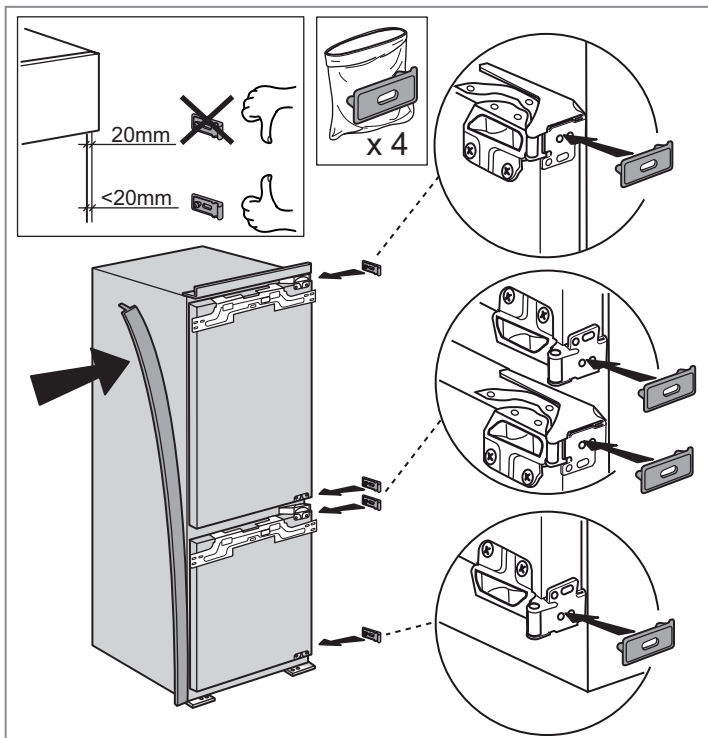


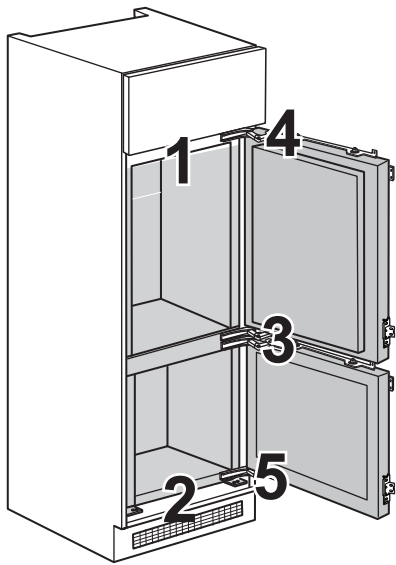
**CB18M 50/50**



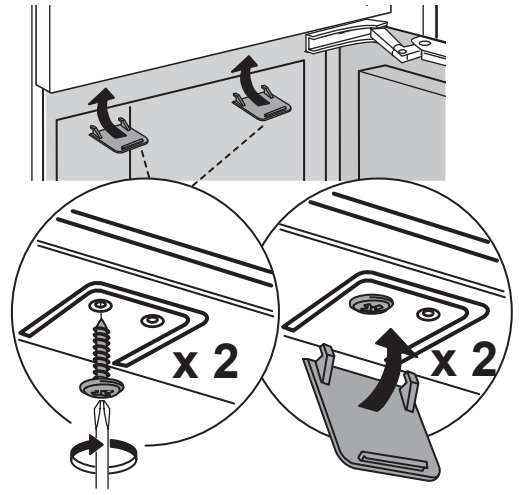
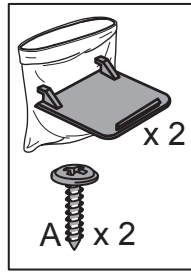
**CB20M**



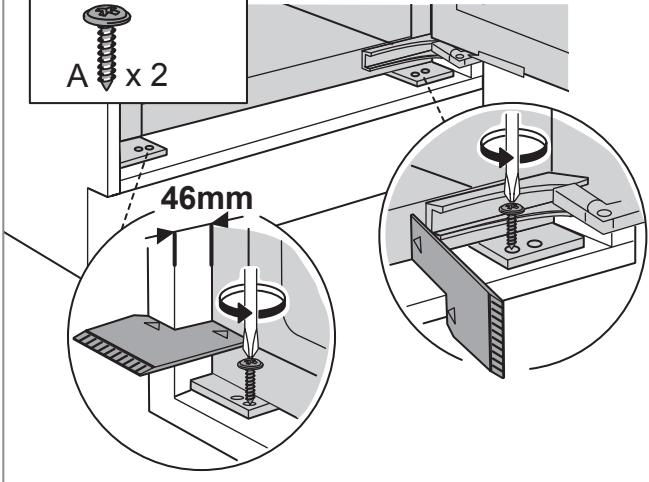
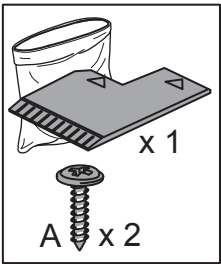




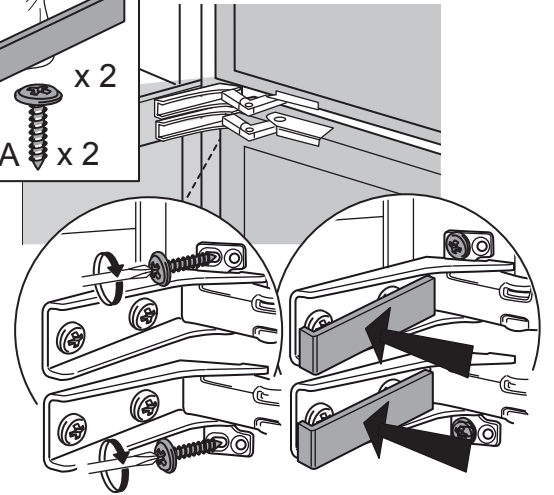
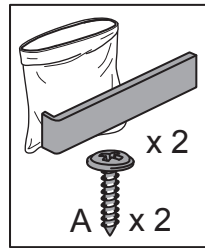
1



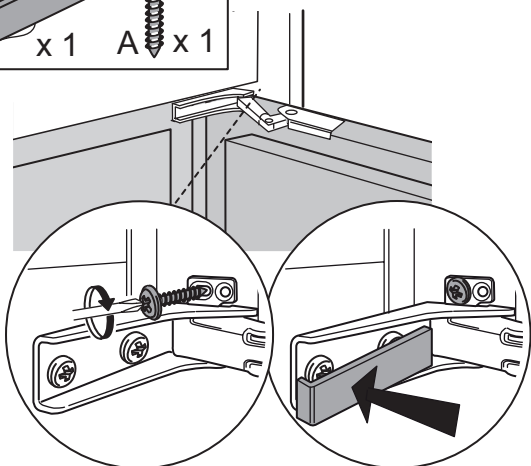
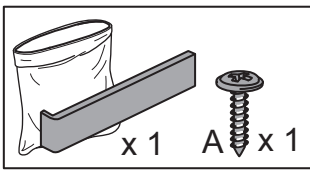
2



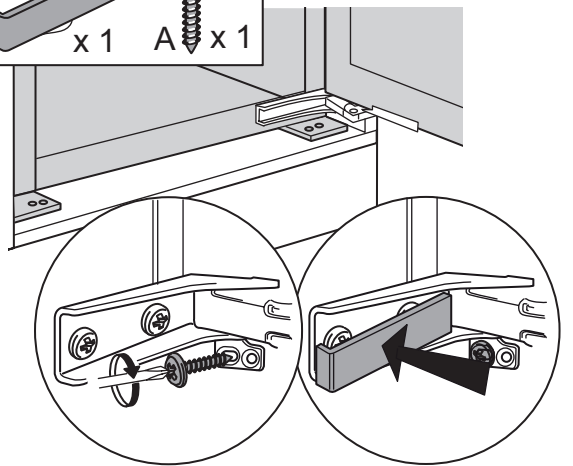
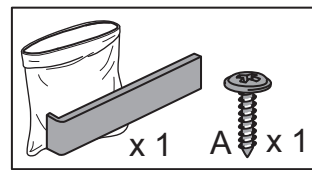
3

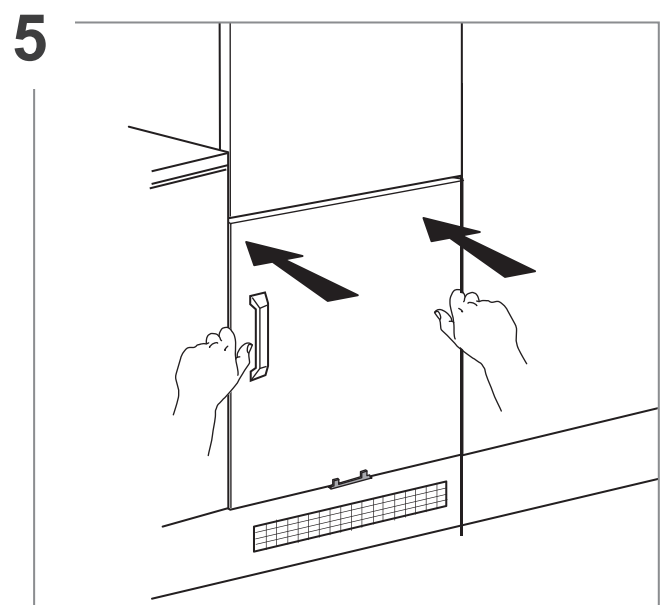
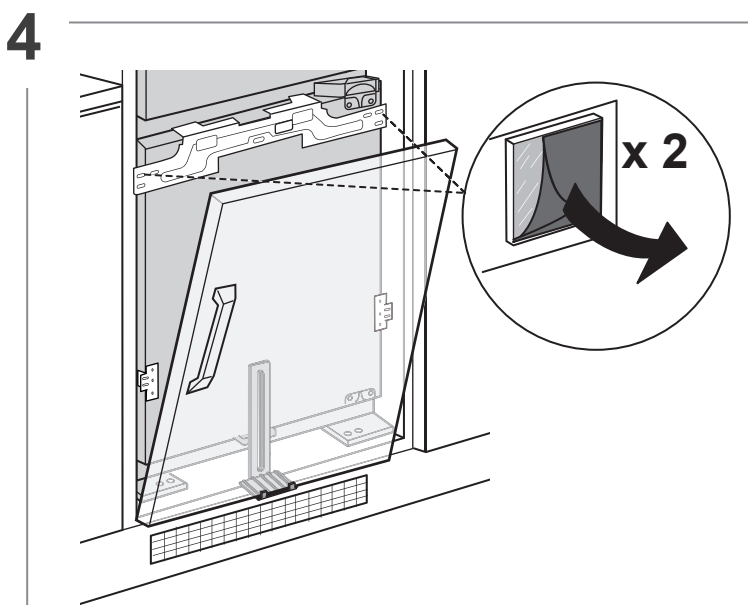
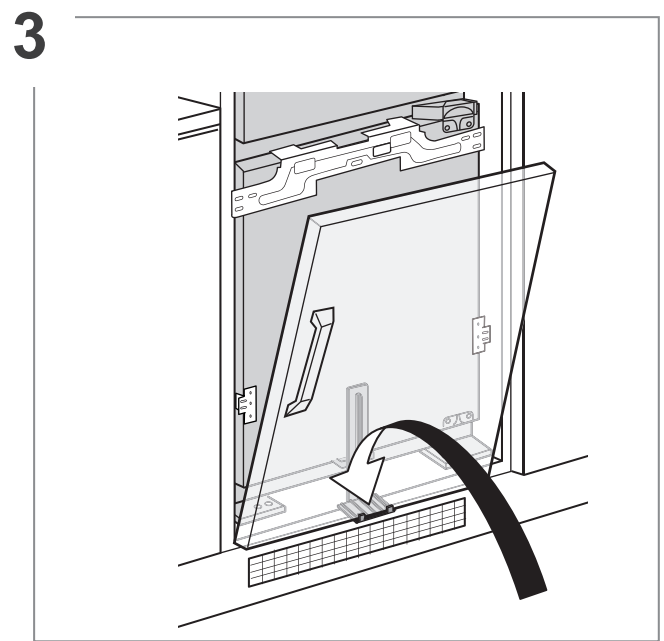
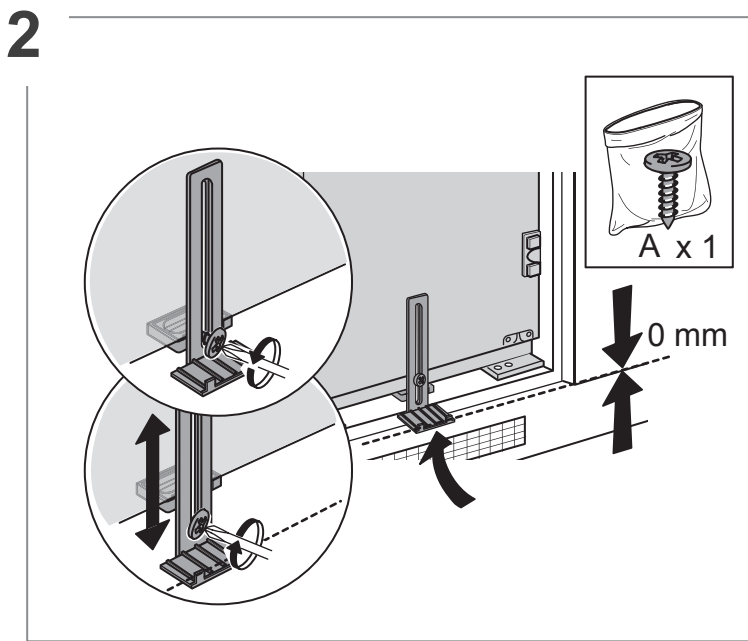
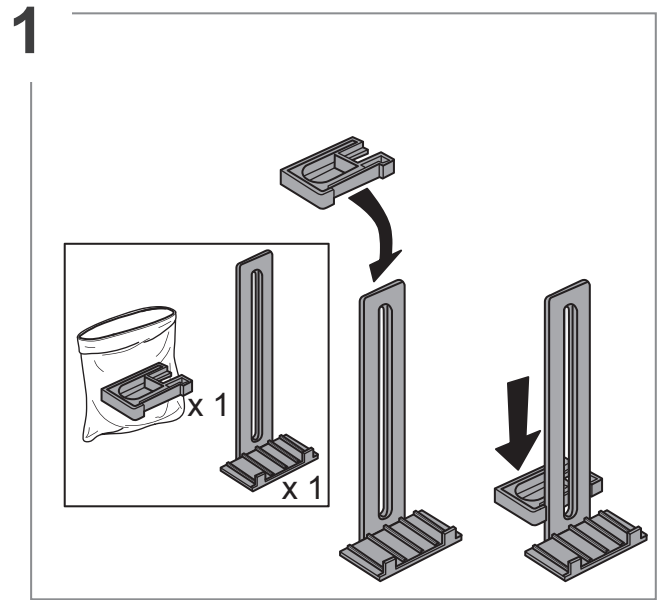
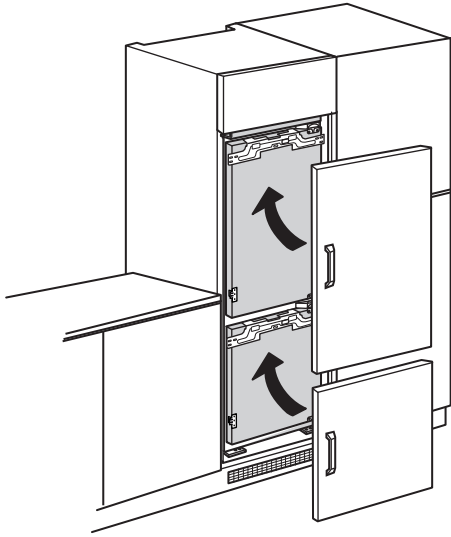


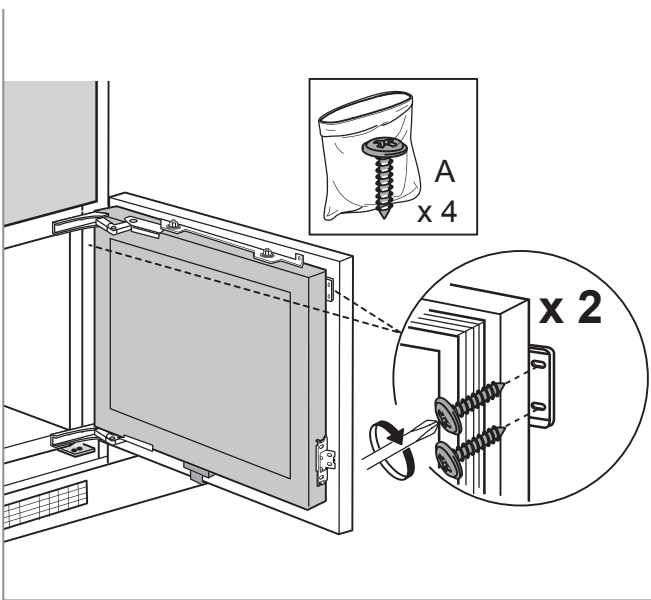
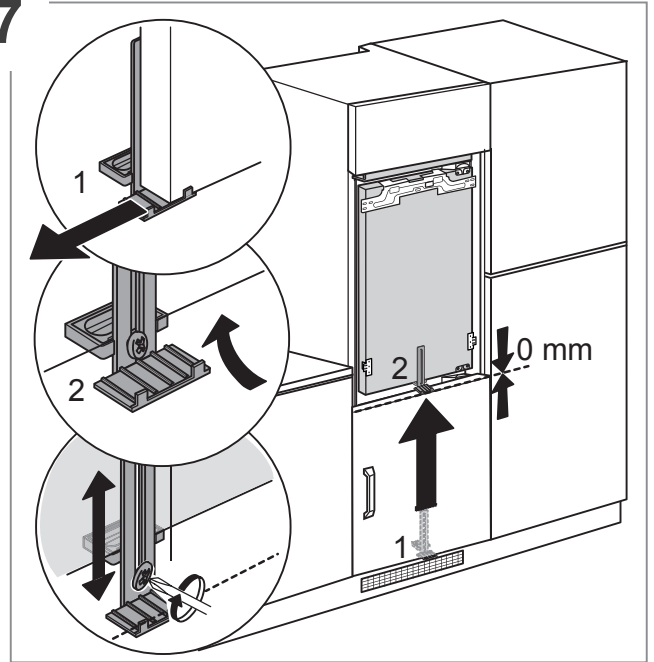
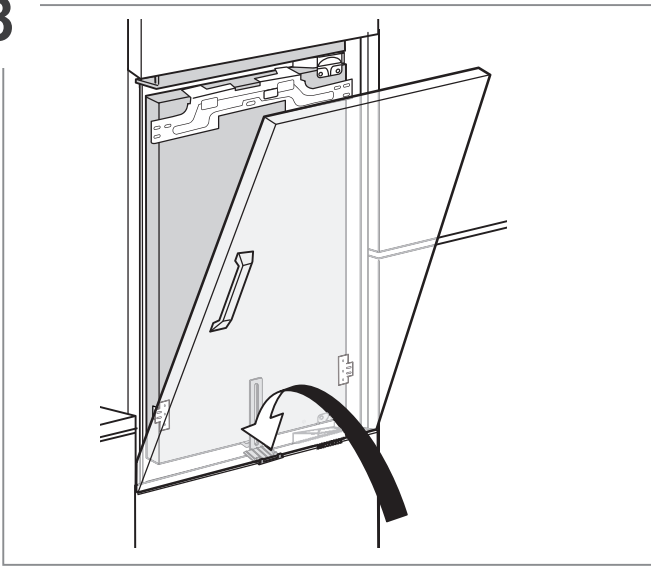
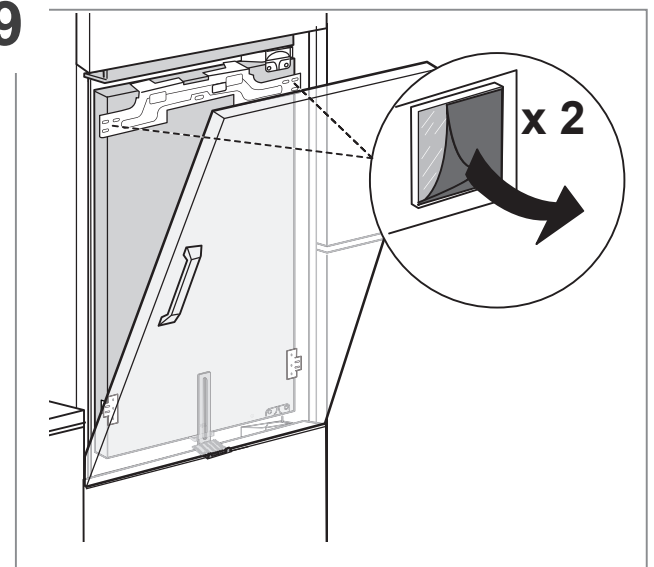
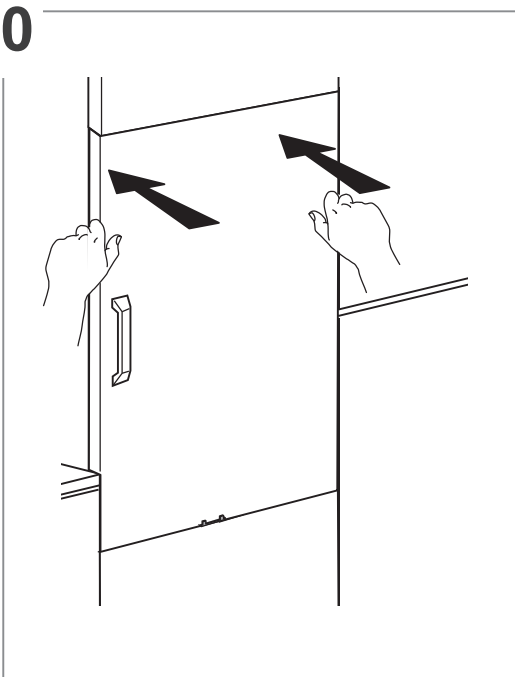
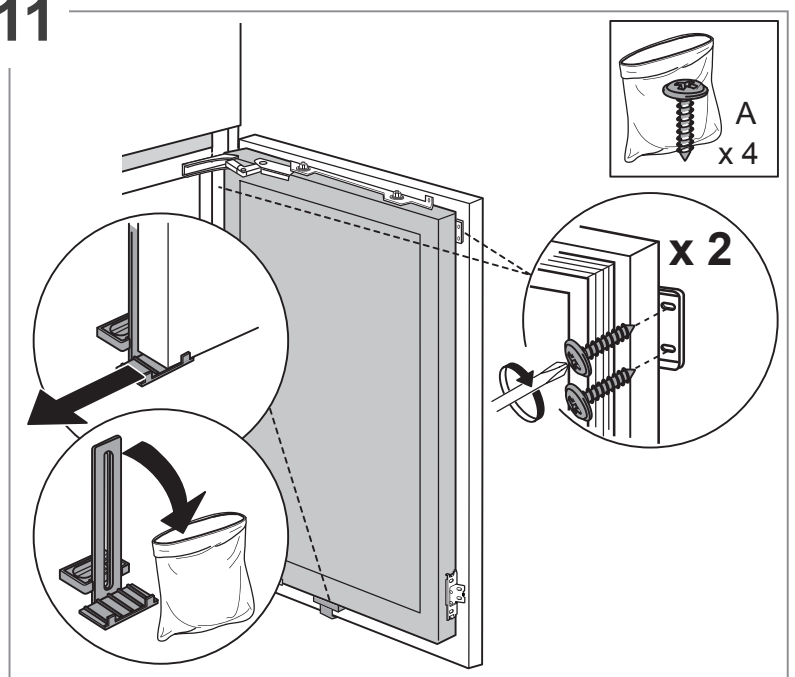
4



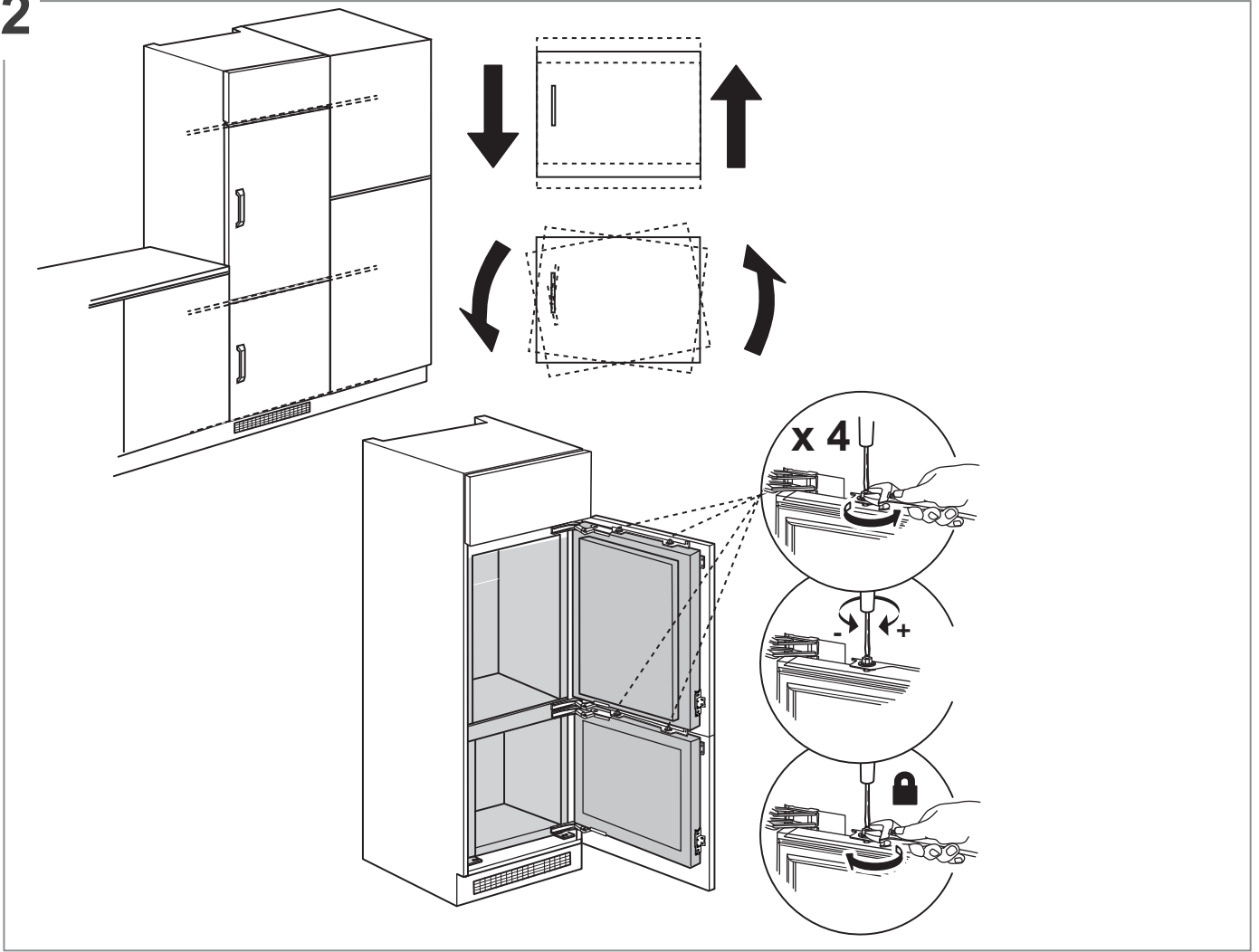
5



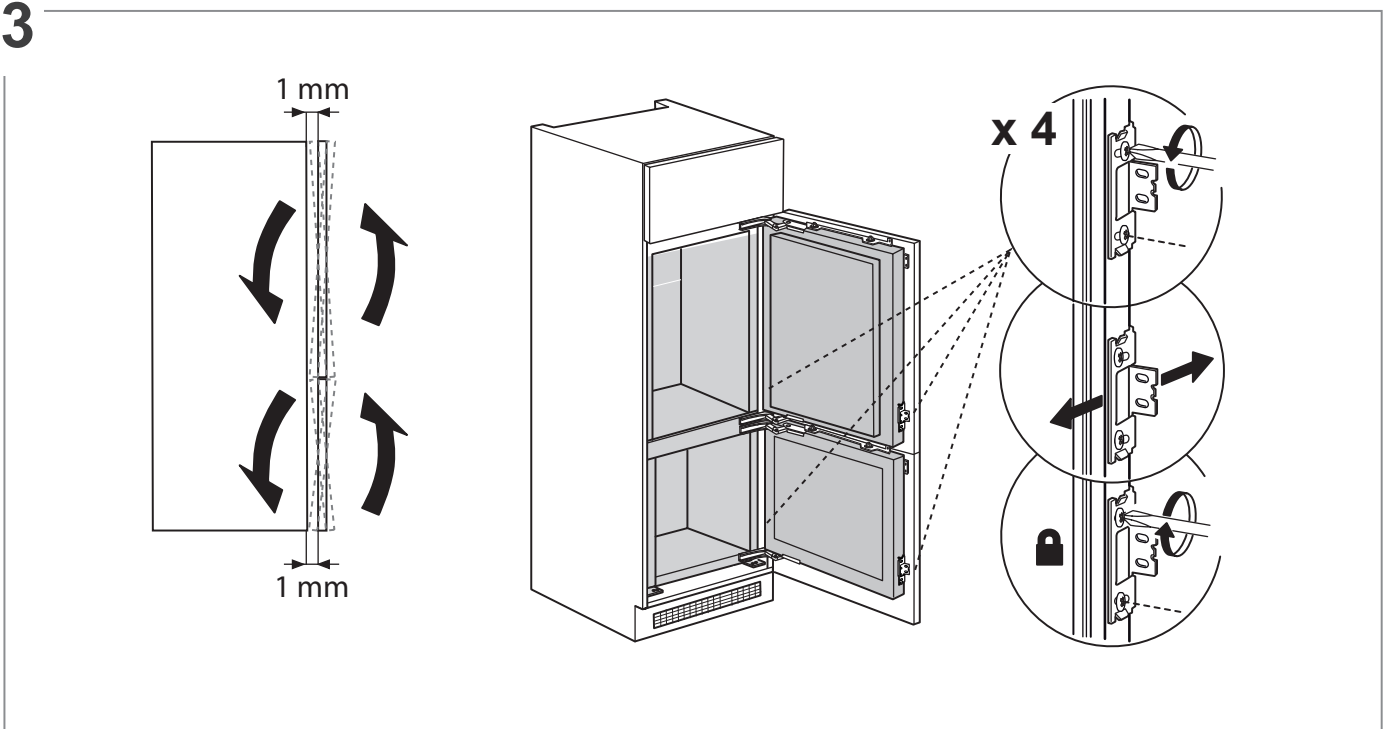


**6****7****8****9****10****11**

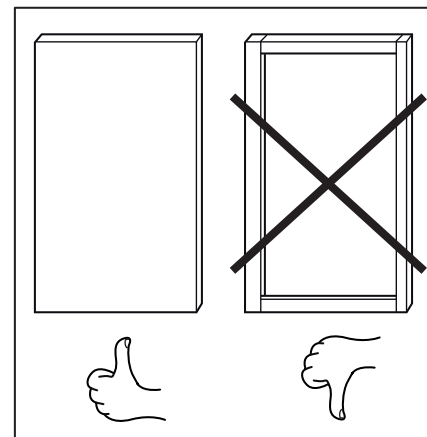
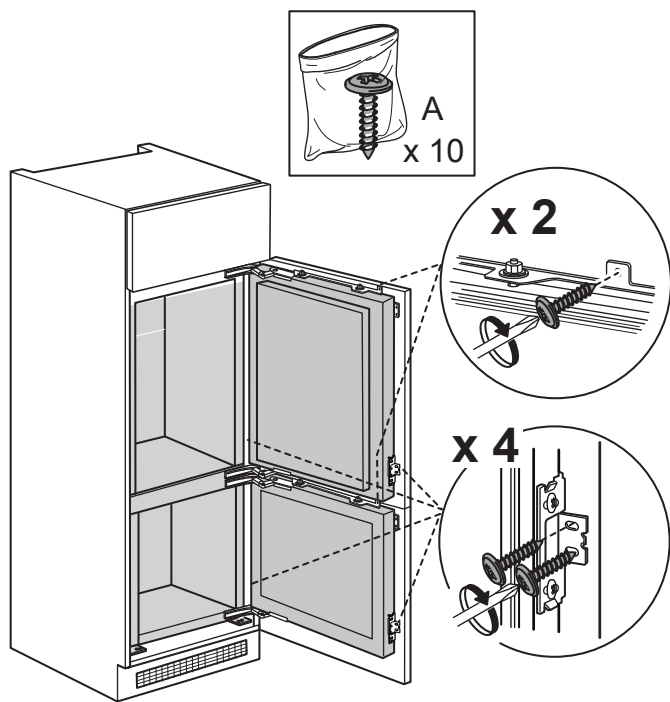
12



13



14



15

