

SIEMENS



Kühl- und Gefrierkombination

Fridge-freezer

Réfrigérateur / Congélateur combiné

Combinazione frigorifero / congelatore

Koel-/diepvriescombinatie

KG..N..

siemens-home.bsh-group.com/welcome

de	Gebrauchsanleitung	5
en	Instruction for Use	25
fr	Mode d'emploi	44
it	Istruzioni per l'uso	66
nl	Gebruiksaanwijzing	86

Register
your
product
online

de Inhaltsverzeichnis

Sicherheits- und Warnhinweise	5	Max. Gefriervermögen	15
Hinweise zur Entsorgung	8	Gefrieren und Lagern	15
Lieferumfang	8	Frische Lebensmittel einfrieren	16
Aufstellort	9	Super-Gefrieren	17
Raumtemperatur und Belüftung beachten	9	Gefriergut auftauen	18
Gerät anschließen	10	Ausstattung	18
Gerät kennenlernen	10	Aufkleber "OK"	19
Gerät einschalten	11	Gerät ausschalten und stilllegen	19
Temperatur einstellen	12	Abtauen	19
eco	12	Gerät reinigen	19
Alarmfunktion	12	Beleuchtung (LED)	20
Nutzzinhalt	13	Energie sparen	20
Der Kühlraum	13	Betriebsgeräusche	21
Super-Kühlen	15	Kleine Störungen selbst beheben	22
Gefrierraum	15	Kundendienst	24

en Table of Contents

Safety and warning information	25	Max. freezing capacity	35
Information concerning disposal	28	Freezing and storing food	35
Scope of delivery	28	Freezing fresh food	36
Installation location	29	Super freezing	36
Observe ambient temperature and ventilation	29	Thawing frozen food	37
Connecting the appliance	29	Interior fittings	37
Getting to know your appliance	30	Sticker "OK"	38
Switching on the appliance	31	Switching off and disconnecting the appliance	38
Setting the temperature	32	Defrosting	39
eco	32	Cleaning the appliance	39
Alarm function	32	Light (LED)	40
Usable capacity	33	Tips for saving energy	40
Refrigerator compartment	33	Operating noises	40
Super cooling	34	Eliminating minor faults yourself	41
Freezer compartment	35	Customer service	43

fr Table des matières

Prescriptions-d'hygiène-alimentaire ..	44	Compartiment congélateur	56
Consignes de sécurité		Capacité de congélation maximale ..	56
et avertissements	44	Congélation et rangement	56
Conseil pour la mise au rebut	48	Congélation de produits frais	57
Étendue des fournitures	49	Supercongélation	58
Lieu d'installation	49	Décongélation des produits	59
Contrôler la température ambiante		Équipement	59
et l'aération	49	Autocollant « OK »	60
Branchement de l'appareil	50	Arrêt et remisage de l'appareil	60
Présentation de l'appareil	51	Si vous dégivrez l'appareil	61
Mise en service de l'appareil	52	Nettoyage de l'appareil	61
Réglage de la température	52	Éclairage (LED)	62
eco	53	Economies d'énergie	62
Fonction alarme	53	Bruits de fonctionnement	62
Contenance utile	53	Remédier soi même	
Le compartiment réfrigérateur	54	aux petites pannes	63
Super-réfrigération	55	Service après-vente	65

it Indice

Avvertenze di sicurezza		Max. capacità di congelamento	77
e potenziale pericolo	66	Congelare e conservare	77
Avvertenze per lo smaltimento	69	Congelamento di alimenti freschi	77
Dotazione	70	Super-congelamento	78
Luogo d'installazione	70	Decongelare surgelati	79
Osservare la temperatura		Dotazione	79
ambiente e la ventilazione	71	Adesivo «OK»	80
Collegare l'apparecchio	71	Spegnere e mettere	
Conoscere l'apparecchio	72	fuori servizio l'apparecchio	80
Accensione dell'apparecchio	73	Scongelamento	81
Regolare la temperatura	73	Pulizia dell'apparecchio	81
eco	74	Illuminazione (LED)	82
Funzione di allarme	74	Risparmiare energia	82
Capacità utile totale	74	Rumori di funzionamento	82
Il frigorifero	75	Eliminare piccoli guasti	83
Super-raffreddamento	76	Servizio di assistenza clienti	85
Congelatore	76		

nl Inhoud

Veiligheidsbepalingen		Maximale invriescapaciteit	97
en waarschuwingen	86	Invriezen en opslaan	97
Aanwijzingen over de afvoer	89	Verse levensmiddelen invriezen	97
Omvang van de levering	90	Supervriezen	98
De juiste plaats	90	Ontdooien van diepvrieswaren	99
Let op de omgevingstemperatuur		Uitvoering	100
en de beluchting	90	Sticker "OK"	100
Apparaat aansluiten	91	Apparaat uitschakelen en	
Kennismaking met het apparaat	92	buiten werking stellen	101
Apparaat inschakelen	93	Ontdooien	101
Instellen van de temperatuur	93	Schoonmaken van het apparaat ...	101
eco	94	Verlichting (LED)	102
Alarm function	94	Energie besparen	102
Netto-inhoud	94	Bedrijfsgeluiden	103
De koelruimte	95	Kleine storingen zelf verhelpen	104
Superkoelen	96	Klantenservice	106
Diepvriesruimte	96		

Sicherheits- und Warnhinweise

Bevor Sie das Gerät in Betrieb nehmen

Lesen Sie Gebrauchs- und Montageanleitung aufmerksam durch! Sie enthalten wichtige Informationen über Aufstellen, Gebrauch und Wartung des Gerätes.

Der Hersteller haftet nicht, wenn Sie die Hinweise und Warnungen der Gebrauchsanleitung missachten. Bewahren Sie alle Unterlagen für späteren Gebrauch oder für Nachbesitzer auf.

Technische Sicherheit



Brandgefahr

In den Rohren des Kältekreislaufs fließt in geringer Menge ein umweltfreundliches, aber brennbares, Kältemittel (R600a). Es schädigt nicht die Ozonschicht und erhöht nicht den Treibhauseffekt. Wenn das Kältemittel austritt, kann es die Augen verletzen oder sich entzünden.

Bei Beschädigung

- offenes Feuer oder Zündquellen vom Gerät fernhalten,
- Raum für einige Minuten gut durchlüften,
- Gerät ausschalten und Netzstecker ziehen,
- Kundendienst benachrichtigen.

Je mehr Kältemittel in einem Gerät ist, umso größer muss der Raum sein, in dem das Gerät steht. In zu kleinen Räumen kann bei einem Leck ein brennbares Gas-Luft-Gemisch entstehen.

Pro 8 g Kältemittel muss der Raum mindestens 1 m³ groß sein. Die Menge des Kältemittels Ihres Gerätes steht auf dem Typenschild im Inneren des Gerätes.

Beim Aufstellen des Geräts darauf achten, dass die Netzanschlussleitung nicht eingeklemmt oder beschädigt wird.

Wenn die Netzanschlussleitung dieses Geräts beschädigt wird, muss sie durch den Hersteller, Kundendienst oder eine ähnlich qualifizierte Person ersetzt werden. Unsachgemäße Installationen und Reparaturen können den Benutzer erheblich gefährden.

Reparaturen dürfen nur durch den Hersteller, Kundendienst oder eine ähnlich qualifizierte Person durchgeführt werden.

Es dürfen nur Originalteile des Herstellers benutzt werden. Nur bei diesen Teilen gewährleistet der Hersteller, dass sie die Sicherheitsanforderungen erfüllen.

Keine Mehrfachsteckdosen, Verlängerungskabel oder Adapter verwenden.



Brandgefahr

Portable

Mehrfachsteckdosen oder portable Netzteile können überhitzen und zum Brand führen.

Keine portablen Mehrfachsteckdosen oder portablen Netzteile hinter dem Gerät platzieren.

Beim Gebrauch

- Nie elektrische Geräte innerhalb des Gerätes verwenden (z. B. Heizgeräte, elektrische Eisbereiter usw.). Explosionsgefahr!
- Nie das Gerät mit einem Dampfreinigungsgerät abtauen oder reinigen! Der Dampf kann an elektrische Teile gelangen und einen Kurzschluss auslösen. Stromschlaggefahr!

- Abgesehen von den Herstellerangaben keine zusätzlichen Maßnahmen ergreifen, um die Abtauung zu beschleunigen. Explosionsgefahr!
- Keine spitzen oder scharfkantigen Gegenstände verwenden, um Reif- und Eisschichten zu entfernen. Sie könnten damit die Kältemittel-Rohre beschädigen. Herausspritzendes Kältemittel kann sich entzünden oder zu Augenverletzungen führen.
- Keine Produkte mit brennbaren Treibgasen (z. B. Spraydosen) und keine explosiven Stoffe lagern. Explosionsgefahr!
- Sockel, Auszüge, Türen usw. nicht als Trittbrett oder zum Abstützen missbrauchen.
- Zum Abtauen und Reinigen Netzstecker ziehen oder Sicherung ausschalten. Am Netzstecker ziehen, nicht am Anschlusskabel.
- Kunststoffteile und Türdichtung nicht mit Öl oder Fett verschmutzen. Kunststoffteile und Türdichtung werden sonst porös.

- Hochprozentigen Alkohol nur dicht verschlossen und stehend lagern.
- Be- und Entlüftungsöffnungen für das Gerät nie abdecken oder zustellen.

■ **Vermeidung von Risiken für Kinder und gefährdete Personen:**

Gefährdet sind Kinder, Personen, die körperlich, psychisch oder in ihrer Wahrnehmung eingeschränkt sind sowie Personen, die nicht genügend Wissen über die sichere Bedienung des Gerätes haben.

Stellen Sie sicher, dass Kinder und gefährdete Personen die Gefahren verstanden haben.

Eine für die Sicherheit verantwortliche Person muss Kinder und gefährdete Personen am Gerät beaufsichtigen oder anleiten.

Nur Kinder ab 8 Jahren das Gerät benutzen lassen.

Bei Reinigung und Wartung Kinder beaufsichtigen.

Niemals Kinder mit dem Gerät spielen lassen.

- Im Gefrierraum keine Flüssigkeiten in Flaschen und Dosen lagern (besonders kohlenensäurehaltige Getränke). Flaschen und Dosen können platzen!

- Nie Gefriergut sofort, nachdem es aus dem Gefrierraum genommen wird, in den Mund nehmen. Gefrierverbrennungsgefahr!
- Vermeiden Sie längeren Kontakt der Hände mit dem Gefriergut, Eis oder den Verdampferrohren usw. Gefrierverbrennungsgefahr!

Kinder im Haushalt

- Verpackung und deren Teile nicht Kindern überlassen. Erstickungsgefahr durch Faltpackungen und Folien!
- Das Gerät ist kein Spielzeug für Kinder!
- Bei Gerät mit Türschloss: Schlüssel außer Reichweite von Kindern aufbewahren!

Allgemeine Bestimmungen

Das Gerät eignet sich

- zum Kühlen und Gefrieren von Lebensmitteln,
- zur Eisbereitung.

Dieses Gerät ist für den häuslichen Gebrauch im Privathaushalt und das häusliche Umfeld bestimmt.

Der Kältekreislauf ist auf Dichtheit geprüft.

Dieses Gerät entspricht den einschlägigen Sicherheitsbestimmungen für Elektrogeräte und ist funktentstört.

Dieses Gerät ist für eine Nutzung bis zu einer Höhe von maximal 2000 Metern über dem Meeresspiegel bestimmt.



Dieses Gerät ist entsprechend der europäischen Richtlinie 2012/19/EU über Elektro- und Elektronikaltgeräte (waste electrical and electronic equipment - WEEE) gekennzeichnet.

Die Richtlinie gibt den Rahmen für eine EU-weit gültige Rücknahme und Verwertung der Altgeräte vor.

Hinweise zur Entsorgung

Verpackung entsorgen

Die Verpackung schützt Ihr Gerät vor Transportschäden. Alle eingesetzten Materialien sind umweltverträglich und wieder verwertbar. Bitte helfen Sie mit: Entsorgen Sie die Verpackung umweltgerecht.

Über aktuelle Entsorgungswege informieren Sie sich bitte bei Ihrem Fachhändler oder bei der Gemeindeverwaltung.

Altgerät entsorgen

Altgeräte sind kein wertloser Abfall! Durch umweltgerechte Entsorgung können wertvolle Rohstoffe wiedergewonnen werden.

Warnung

Bei ausgedienten Geräten

1. Netzstecker ziehen.
2. Anschlusskabel durchtrennen und mit dem Netzstecker entfernen.
3. Ablagen und Behälter nicht herausnehmen, um Kindern das Hineinklettern zu erschweren!
4. Kinder nicht mit dem ausgedienten Gerät spielen lassen.
Erstickenungsgefahr!

Kältegeräte enthalten Kältemittel und in der Isolierung Gase. Kältemittel und Gase müssen fachgerecht entsorgt werden. Rohre des Kältemittel-Kreislaufes bis zur fachgerechten Entsorgung nicht beschädigen.

Lieferumfang

Prüfen Sie nach dem Auspacken alle Teile auf eventuelle Transportschäden.

Wenden Sie sich bei Beanstandungen an den Händler, bei dem Sie das Gerät erworben haben oder an unseren Kundendienst.

Die Lieferung besteht aus folgenden Teilen:

- Standgerät
- Ausstattung (modellabhängig)
- Beutel mit Montagematerial
- Gebrauchsanleitung
- Montageanleitung
- Kundendienstheft
- Garantiebeilage
- Informationen zu Energieverbrauch und Geräuschen

Aufstellort

Als Aufstellort eignet sich ein trockener, belüftbarer Raum. Der Aufstellort sollte nicht direkter Sonnenbestrahlung ausgesetzt und nicht in der Nähe einer Wärmequelle wie Herd, Heizkörper etc. sein. Wenn das Aufstellen neben einer Wärmequelle unvermeidbar ist, verwenden Sie eine geeignete Isolierplatte oder halten Sie folgende Mindestabstände zur Wärmequelle ein:

- Zu Elektro- und Gasherden 3 cm.
- Zu Öl- oder Kohleanstellherden 30 cm.

Der Boden am Aufstellort darf nicht nachgeben. Boden eventuell verstärken. Eventuelle Bodenunebenheiten mit Unterlagen ausgleichen.

Wandabstand

Gerät so aufstellen, dass ein Türöffnungswinkel von 90° gewährleistet ist.

Raumtemperatur und Belüftung beachten

Raumtemperatur

Das Gerät ist für eine bestimmte Klimaklasse ausgelegt. Abhängig von der Klimaklasse kann das Gerät bei folgenden Raumtemperaturen betrieben werden.

Die Klimaklasse ist auf dem Typenschild zu finden, Bild **13**.

Klimaklasse	zulässige Raumtemperatur
SN	+10 °C bis 32 °C
N	+16 °C bis 32 °C
ST	+16 °C bis 38 °C
T	+16 °C bis 43 °C

Hinweis

Das Gerät ist innerhalb der Raumtemperaturgrenzen der angegebenen Klimaklasse voll funktionsfähig. Wird ein Gerät der Klimaklasse SN bei kälteren Raumtemperaturen betrieben, können Beschädigungen am Gerät bis zu einer Temperatur von +5 °C ausgeschlossen werden.

Belüftung

Bild **3**

Die Luft an der Rückwand und an den Seitenwänden des Gerätes erwärmt sich. Die erwärmte Luft muss ungehindert abziehen können. Die Kühlmaschine muss sonst mehr leisten. Dies erhöht den Stromverbrauch. Daher: Nie Be- und Entlüftungsöffnungen abdecken oder zustellen!

Gerät anschließen

Nach dem Aufstellen des Gerätes mind. 1 Stunde warten, bis das Gerät in Betrieb genommen wird. Während des Transports kann es vorkommen, dass sich das im Verdichter enthaltene Öl im Kältesystem verlagert.

Vor der ersten Inbetriebnahme den Innenraum des Gerätes reinigen (siehe Kapitel Gerät reinigen).

Elektrischer Anschluss

Die Steckdose muss nahe dem Gerät und auch nach dem Aufstellen des Gerätes frei zugänglich sein.

⚠️ Warnung

Stromschlaggefahr!

Falls die Länge der Netzanschlussleitung nicht ausreicht, verwenden Sie auf keinen Fall Mehrfachsteckdosen oder Verlängerungskabel. Kontaktieren Sie stattdessen den Kundendienst für Alternativen.

Das Gerät entspricht der Schutzklasse I. Über eine vorschriftsmäßig installierte Steckdose mit Schutzleiter das Gerät an 220–240 V/50 Hz Wechselstrom anschließen. Die Steckdose muss mit einer 10-A bis 16-A Sicherung abgesichert sein.

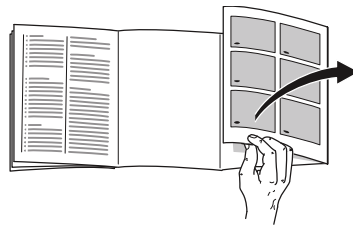
Überprüfen Sie bei Geräten, die in nicht-europäischen Ländern betrieben werden, ob die angegebene Spannung und Stromart mit den Werten Ihres Stromnetzes übereinstimmt. Diese Angaben finden Sie auf dem Typenschild, Bild **13**.

⚠️ Warnung

Das Gerät darf auf keinen Fall an elektronische Energiesparstecker angeschlossen werden.

Zum Gebrauch unserer Geräte können sinus- und netzgeführte Wechselrichter verwendet werden. Netzgeführte Wechselrichter werden bei Photovoltaikanlagen verwendet, die direkt ans öffentliche Stromnetz angeschlossen werden. Bei Inselösungen (z. B. bei Schiffen oder Gebirgshütten), die keinen direkten Anschluss ans öffentliche Stromnetz haben, müssen sinusgeführte Wechselrichter verwendet werden.

Gerät kennenlernen



Bitte klappen Sie die letzte Seite mit den Abbildungen aus. Diese Gebrauchsanleitung gilt für mehrere Modelle.

Die Ausstattung der Modelle kann variieren.

Abweichungen bei den Abbildungen sind möglich.

Bild **1**

* Nicht bei allen Modellen.

- A Kühlraum
- B Gefrierraum
- 1–9 Bedienelemente
- 10 Ablage für kleine Flaschen
- 11 Ablage für große Flaschen
- 12 Beleuchtung
- 13* Vario-Türablage
- 14* Flaschenablage
- 15 Kaltlagerfach
- 16 Gemüsebehälter mit Feuchtigkeitsregler
- 17 Gefriergutbehälter (klein)

Bedienelemente

Bild **2**

- 1 **Anzeige alarm**
Wird hervorgehoben, wenn es im Gerät zu warm ist.
- 2 **Auswahltaste Kühlraum**
Ermöglicht die Temperatureinstellung im Kühlraum.
- 3 **Anzeige Super**
Leuchtet, wenn das Super-Kühlen in Betrieb ist.
- 4 **Temperaturanzeige Kühlraum**
Die Zahlen entsprechen den eingestellten Kühlraum-Temperaturen in °C.
- 5 **Anzeige eco**
Wird hervorgehoben, wenn der eco-Modus im Kühlraum eingeschaltet ist.

- 6 **Temperatur-Einstelltaste Gefrierraum**
Mit der Taste wird die Temperatur des Gefrierraums eingestellt.
- 7 **Anzeige Super Gefrierraum**
Sie leuchtet, wenn das Super-Gefrieren in Betrieb ist.
- 8 **Temperaturanzeige Gefrierraum**
Die Zahlen entsprechen den eingestellten Gefrierraum-Temperaturen in °C.
- 9 **Anzeige eco**
Wird hervorgehoben, wenn der eco-Modus im Gefrierraum eingeschaltet ist.

Gerät einschalten

Bild **2**

1. Stecken Sie den Stecker in die Steckdose.
2. Es ertönt ein Warnton. Die Temperaturanzeige 8 blinkt.
3. Drücken Sie die Temperatur-Einstelltaste 2. Der Warnton schaltet ab.

Wenn der Gefrierraum die eingestellte Temperatur erreicht hat, leuchtet die Temperaturanzeige 8.

Vom Werk aus sind folgende Einstellungen empfohlen:

- Kühlraum: mittlere Einstellung
- Gefrierraum: -18 °C

Lagern Sie empfindliche Lebensmittel im Kühlraum.

Hinweise zum Betrieb

- Nach dem Einschalten kann es mehrere Stunden dauern, bis die eingestellten Temperaturen erreicht sind.
- Durch das vollautomatische NoFrost-System bleibt der Gefrierraum eisfrei. Ein Abtauen ist nicht mehr notwendig.
- Die Stirnseiten des Gehäuses werden teilweise leicht beheizt, dies verhindert Schweißwasserbildung im Bereich der Türdichtung.
- Lässt sich die Gefrierraum-Tür nach dem Schließen nicht sofort wieder öffnen, warten Sie einen Moment, bis sich der entstandene Unterdruck ausgeglichen hat.

Temperatur einstellen

Kühlraum

Die Temperatur ist von +2 °C bis +8 °C einstellbar.

Temperatur-Einstelltaste 2 so oft drücken, bis die gewünschte Kühlraum-Temperatur eingestellt ist.

Der zuletzt eingestellte Wert wird gespeichert. Die eingestellte Temperatur wird auf der Temperaturanzeige 4 angezeigt.

Hinweis

Um die gewählte Temperatur zu erreichen, öffnen Sie die Belüftungsöffnungen zu 1/3, Bild **6**.

Gefrierraum

Die Temperatur ist von -16 °C bis -24 °C einstellbar.

Temperatur-Einstelltaste 6 so oft drücken, bis die gewünschte Gefrierraum-Temperatur eingestellt ist.

Der zuletzt eingestellte Wert wird gespeichert. Die eingestellte Temperatur wird auf Temperaturanzeige 8 angezeigt.

Vom Werk aus empfehlen wir im Gefrierraum eine Einstellung von -18 °C.

eco

Mit der eco-Funktion schalten Sie das Gerät in den energiesparenden Betrieb um.

Das Gerät stellt automatisch auf folgende Temperaturen ein:

- Kühlraum: + 8 °C
- Gefrierraum: - 16 °C

Eco einschalten

Temperatur-Einstelltaste 6 so oft drücken, bis die Anzeige "eco" hervorgehoben ist.

Alarmfunktion

In folgenden Fällen kann ein Alarm ausgelöst werden.

Türalarm

Ein Warnton schaltet sich ein, wenn die Gerätetür länger offen steht. Durch Schließen der Tür schaltet sich der Warnton wieder ab.

Temperaturalarm

Ein Intervallton ertönt und die Alarm-Taste leuchtet.

Der Temperaturalarm schaltet sich ein, wenn es im Gefrierraum zu warm ist und das Gefriergut gefährdet ist.

Ohne Gefahr für das Gefriergut kann sich der Alarm einschalten bei:

- Inbetriebnahme des Gerätes.
- Einlegen großer Mengen frischer Lebensmittel.

Hinweis

An- oder aufgetautes Gefriergut nicht wieder einfrieren. Erst nach dem Verarbeiten zu einem Fertiggericht (gekocht oder gebraten) kann es erneut eingefroren werden.

Die maximale Lagerdauer nicht mehr voll nutzen.

Alarm abschalten

Bild **2**

Alarm-Taste 6 drücken, um den Warnton abzuschalten.

Nutzzinhalt

Die Angaben zum Nutzzinhalt finden Sie in Ihrem Gerät auf dem Typenschild. Bild **13**

Gefriervolumen vollständig nutzen

Um die maximale Menge an Gefriergut unterzubringen, können Sie die Behälter entnehmen. Die Lebensmittel können Sie dann direkt auf der Ablage und dem Gefrierraum-Boden stapeln.

Hinweis

Vermeiden Sie Kontakt zwischen Lebensmitteln und Rückwand. Die Luftzirkulation wird sonst beeinträchtigt.

Lebensmittel oder Verpackungen könnten an der Rückwand festfrieren.

Ausstattungsteile herausnehmen

Gefriergutbehälter bis zum Anschlag herausziehen, vorne anheben und herausnehmen. Bild **10**

Der Kühlraum

Der Kühlraum ist der ideale Aufbewahrungsort für Fleisch, Wurst, Fisch, Milchprodukte, Eier, fertige Speisen und Backwaren.

Beim Einlagern beachten

- Lagern Sie frische, unversehrte Lebensmittel ein. So bleibt Qualität und Frische länger erhalten.
- Bei Fertigprodukten und abgefüllten Waren das vom Hersteller angegebene Mindesthaltbarkeits- oder Verbrauchsdatum beachten.
- Um Aroma, Farbe und Frische zu erhalten, Lebensmittel gut verpackt oder abgedeckt einordnen. Geschmacksübertragungen und Verfärbungen der Kunststoffteile im Kühlraum werden dadurch vermieden.
- Warme Speisen und Getränke erst abkühlen lassen, dann ins Gerät stellen.

Hinweis

Luftaustrittsöffnungen nicht mit Lebensmitteln blockieren, um die Luftzirkulation nicht zu beeinträchtigen. Lebensmittel, die unmittelbar vor den Luftaustrittsöffnungen gelagert werden, können durch die ausströmende Kaltluft gefrieren.

Kältezonen im Kühlraum beachten

Durch die Luftzirkulation im Kühlraum entstehen Zonen unterschiedlicher Kälte:

- Kälteste Zonen sind vor den Luftaustrittsöffnungen und im Kaltlagerfach, Bild **1**/15.

Hinweis

Lagern Sie in den kältesten Zonen empfindliche Lebensmittel (z. B. Fisch, Wurst, Fleisch).

- Wärmste Zone ist an der Tür ganz oben.

Hinweis

Lagern Sie in der wärmsten Zone z. B. Hartkäse und Butter. Hartkäse kann so sein Aroma weiter entfalten, die Butter bleibt streichfähig.

Gemüsebehälter mit Feuchtigkeitsregler

Bild **8**

Um das optimale Lagerklima für Obst und Gemüse zu schaffen, können Sie die Luftfeuchtigkeit im Gemüsebehälter einstellen:

- überwiegend Gemüse sowie bei Mischbeladung oder geringer Beladung – hohe Luftfeuchtigkeit
- überwiegend Obst sowie bei hoher Beladung – niedrige Luftfeuchtigkeit

Hinweise

- Kälteempfindliches Obst (z. B. Ananas, Banane, Papaya und Zitrusfrüchte) und Gemüse (z. B. Auberginen, Gurken, Zucchini, Paprika, Tomaten und Kartoffeln) sollten für den optimalen Erhalt von Qualität und Aroma außerhalb des Kühlschranks bei Temperaturen von circa +8 °C bis +12 °C gelagert werden.
- Je nach Lagermenge und Lagergut kann sich im Gemüsebehälter Kondenswasser bilden. Kondenswasser mit einem trockenen Tuch entfernen und Luftfeuchtigkeit im Gemüsebehälter über den Feuchtigkeitsregler anpassen.

Kaltlagerfach

Bild **6**

Im Kaltlagerfach herrschen tiefere Temperaturen als im Kühlraum. Es können auch Temperaturen unter 0 °C auftreten.

Ideal zum Lagern von Fisch, Fleisch und Wurst. Nicht für Salate und Gemüse und kälteempfindliche Waren geeignet.

Die Temperatur der Kaltlagerfächer können Sie mit Hilfe der Belüftungsöffnung variieren.

Temperaturregler nach oben schieben, um die Temperatur zu verringern. Temperaturregler nach unten schieben, um die Temperatur zu erhöhen. Bild **6**

Super-Kühlen

Beim Super-Kühlen wird der Kühlraum ca. 6 Stunden lang so kalt wie möglich gekühlt. Danach wird automatisch auf die vor dem Super-Kühlen eingestellte Temperatur umgestellt.

Das Super-Kühlen einschalten z. B.

- vor dem Einlegen großer Mengen Lebensmittel.
- zum Schnellkühlen von Getränken.

Hinweis

Ist das Super-Kühlen eingeschaltet, kann es zu erhöhten Betriebsgeräuschen kommen.

Ein- und Ausschalten

Bild **2**

Temperatur-Einstelltaste 2 so oft drücken, bis die Anzeige Super 3 leuchtet.

Gefrierraum

Den Gefrierraum verwenden

- Zum Lagern von Tiefkühlkost.
- Zum Herstellen von Eiswürfeln.
- Zum Einfrieren von Lebensmitteln.

Hinweis

Achten Sie darauf, dass die Gefrierraum-Tür immer geschlossen ist! Bei offener Tür taut das Gefriergut auf und der Gefrierraum vereist stark. Außerdem: Energieverschwendung durch hohen Stromverbrauch!

Max. Gefriervermögen

Angaben über das max. Gefriervermögen in 24 Stunden finden Sie auf dem Typenschild. Bild **13**

Voraussetzungen für max. Gefriervermögen

- Super-Gefrieren vor dem Einlegen der frischen Ware einschalten (siehe Kapitel Super-Gefrieren).
- Behälter entnehmen; Lebensmittel direkt auf der Ablage und dem Gefrierraumboden stapeln.
- Größere Mengen Lebensmittel vorzugsweise im obersten Fach einfrieren. Dort werden sie besonders schnell und somit auch schonend eingefroren.

Gefrieren und Lagern

Tiefkühlkost einkaufen

- Verpackung darf nicht beschädigt sein.
- Haltbarkeitsdatum beachten.
- Temperatur in der Verkaufstruhe muss -18 °C oder kälter sein.
- Tiefkühlkost möglichst in einer Isoliertasche transportieren und schnell in den Gefrierraum legen.

Beim Einordnen beachten

- Größere Mengen Lebensmittel vorzugsweise im obersten Gefriergutbehälter einfrieren. Dort werden sie besonders schnell und somit auch schonend eingefroren.
- Die Lebensmittel großflächig in den Fächern bzw. Gefriergutbehältern verteilen.

Hinweis

Bereits gefrorene Lebensmittel dürfen nicht mit den frisch einzufrierenden Lebensmitteln in Berührung kommen. Gegebenenfalls durchgefrorene Lebensmittel in die Gefriergutbehälter umstapeln.

- Um die Luftzirkulation im Gerät sicherzustellen, Gefriergutbehälter bis zum Anschlag einschieben.

Kleinere Lebensmittelmenge einfrieren

Wie Sie kleinere Lebensmittelmengen einfrieren, damit sie am schnellsten durchgefroren werden, finden Sie im Abschnitt Automatisches Super-Gefrieren.

Frische Lebensmittel einfrieren

Verwenden Sie zum Einfrieren nur frische und einwandfreie Lebensmittel.

Um Nährwert, Aroma und Farbe möglichst gut zu erhalten, sollte Gemüse vor dem Einfrieren blanchiert werden. Bei Auberginen, Paprika, Zucchini und Spargel ist das Blanchieren nicht erforderlich.

Literatur über das Einfrieren und Blanchieren finden Sie im Buchhandel.

Hinweis

Einzufrierende Lebensmittel nicht mit bereits gefrorenen in Berührung bringen.

- Zum Einfrieren geeignet sind: Backwaren, Fisch und Meeresfrüchte, Fleisch, Wild, Geflügel, Gemüse, Obst, Kräuter, Eier ohne Schale, Milchprodukte wie Käse, Butter und Quark, fertige Gerichte und Speisereste wie Suppen, Eintöpfe, gegartes Fleisch und Fisch, Kartoffelspeisen, Aufläufe und Süßspeisen.
- Zum Einfrieren nicht geeignet sind: Gemüsesorten, die üblicherweise roh verzehrt werden, wie Blattsalate oder Radieschen, Eier in der Schale, Weintrauben, ganze Äpfel, Birnen und Pfirsiche, hartgekochte Eier, Joghurt, Dickmilch, saure Sahne, Creme Fraiche und Mayonnaise.

Gefriergut verpacken

Lebensmittel luftdicht verpacken, damit sie den Geschmack nicht verlieren oder austrocknen.

1. Lebensmittel in die Verpackung einlegen.
2. Luft herausdrücken.
3. Verpackung dicht verschließen.
4. Verpackung mit Inhalt und Einfrierdatum beschriften.

Als Verpackung geeignet:

Kunststoff-Folie, Schlauch-Folie aus Polyethylen, Alu-Folie, Gefrierdosen. Diese Produkte finden Sie im Fachhandel.

Als Verpackung ungeeignet:

Packpapier, Pergamentpapier, Cellophan, Müllbeutel und gebrauchte Einkaufstüten.

Zum Verschließen geeignet:

Gummiringe, Kunststoff-Klipse, Bindfäden, kältebeständige Klebänder, o. ä.

Beutel und Schlauch-Folien aus Polyethylen können mit einem Folienschweißgerät verschweißt werden.

Haltbarkeit des Gefriergutes

Die Haltbarkeit ist abhängig von der Art der Lebensmittel.

Bei einer Temperatur von -18 °C:

- Fisch, Wurst, fertige Speisen, Backwaren:
bis zu 6 Monate
- Käse, Geflügel, Fleisch:
bis zu 8 Monate
- Gemüse, Obst:
bis zu 12 Monate

Super-Gefrieren

Lebensmittel sollen möglichst schnell bis zum Kern durchgefroren werden, damit Vitamine, Nährwerte, Aussehen und Geschmack erhalten bleiben.

Das Gerät arbeitet nach dem Einschalten des Super-Gefrierens ständig. Die Gefrierraum-Temperaturen werden deutlich kälter als im Normalbetrieb.

Super-Gefrieren einschalten

In Abhängigkeit von der einzufrierenden Lebensmittelmenge, können Sie das Super-Gefrieren unterschiedlich nutzen.

Hinweis

Ist das Super-Gefrieren eingeschaltet, kann es zu vermehrten Betriebsgeräuschen kommen.

Automatisches Super-Gefrieren

Kleinere Lebensmittelmengen werden am schnellsten durchgefroren, wenn Sie sie wie folgt einfrieren:

- im untersten Gefriergutbehälter
- links

Das automatische Super-Gefrieren schaltet sich beim Einfrieren warmer Lebensmittel automatisch ein.

Manuelles Super-Gefrieren

Bild **2**

Frieren Sie größere Mengen Lebensmittel vorzugsweise im obersten Fach ein. Dort werden sie besonders schnell und somit auch schonend eingefroren.

Schalten Sie einige Stunden vor dem Einfrieren der frischen Lebensmittel das Super-Gefrieren ein, um einen unerwünschten Temperaturanstieg zu vermeiden.

Soll das max. Gefriervermögen genutzt werden, schalten Sie das Super-Gefrieren 24 Stunden vor dem Einfrieren der frischen Ware ein.

Temperatur-Einstelltaste Gefrierraum 6 so oft drücken, bis die Anzeige Super Gefrierraum 7 leuchtet.

Super-Gefrieren ausschalten

Bild **2**

Temperatur-Einstelltaste Gefrierraum 6 so oft drücken, bis die gewünschte Temperatur angezeigt wird.

Das Super-Gefrieren ist nun ausgeschaltet.

Nach Ablauf des Super-Gefrierens schaltet das Gerät automatisch auf Normalbetrieb.

- Beim automatischen Super-Gefrieren: Sobald die einzufrierende kleinere Lebensmittelmenge durchgefroren ist.
- Beim manuellen Super-Gefrieren: Nach ca. 2 ½ Tagen.

Gefriergut auftauen

Je nach Art und Verwendungszweck können Sie zwischen folgenden Möglichkeiten wählen:

- bei Raumtemperatur
- im Kühlschrank
- im elektrischen Backofen, mit/ohne Heißluftventilator
- im Mikrowellengerät

Achtung

An- oder aufgetautes Gefriergut nicht wieder einfrieren. Erst nach dem Verarbeiten zu einem Fertiggericht (gekocht oder gebraten) kann es erneut eingefroren werden.

Die max. Lagerdauer des Gefriergutes nicht mehr voll nutzen.

Ausstattung

Ablagen und Behälter

Sie können die Ablagen des Innenraums und Behälter der Tür nach Bedarf variieren: Ablage nach vorne ziehen, absenken und seitlich herausschwenken. Behälter anheben und herausnehmen.

Sonderausstattung

(nicht bei allen Modellen)

Flaschenablage

Bild **5**

In der Flaschenablage können Sie Flaschen sicher ablegen.

Eisschale

Bild **11**

1. Eisschale $\frac{3}{4}$ mit Trinkwasser füllen und in den Gefrierraum stellen.
2. Festgefrorene Eisschale nur mit stumpfem Gegenstand lösen (Löffelstiel).
3. Zum Lösen der Eiswürfel Eisschale kurz unter fließendes Wasser halten oder leicht verwinden.

Gefrierkalender

Um Qualitätsminderungen des Gefriergutes zu vermeiden, überschreiten Sie die Lagerdauer nicht. Die Lagerdauer hängt von der Art des Gefriergutes ab. Die Zahlen bei den Symbolen geben die zulässige Lagerdauer in Monaten für das Gefriergut an. Beachten Sie bei handelsüblicher Tiefkühlkost das Herstellungs- oder Haltbarkeitsdatum.

Kälteakku

Bei einem Stromausfall oder einer Störung verzögert der Kälteakku die Erwärmung des eingelagerten Gefrierungsgutes. Die längste Lagerzeit wird erreicht, in dem Sie den Kälteakku im obersten Fach auf die Lebensmittel legen.

Der Kälteakku kann auch zum vorübergehenden Kühlhalten von Lebensmitteln, z. B. in einer Kühltasche, herausgenommen werden.

Vario-Türablage

Bild 7

Die Position der Vario-Türablage können Sie seitlich verschieben, um in der unteren Ablage entsprechend hohe Flaschen zu lagern.

Aufkleber "OK"

(nicht bei allen Modellen)

Mit dem Aufkleber "OK" können Sie prüfen, ob im Kühlfach die für Lebensmittel empfohlenen sicheren Temperaturbereiche +4 °C oder kälter erreicht sind. Wenn der Aufkleber nicht "OK" zeigt, Temperatur schrittweise verringern.

Hinweis

Nach Inbetriebnahme des Geräts kann es bis zu 12 Stunden dauern, bis die eingestellte Temperatur erreicht ist.



Korrekte Einstellung

Gerät ausschalten und stilllegen

Gerät ausschalten

Netzstecker ziehen oder Sicherung ausschalten.

Kühlmaschine schaltet ab.

Gerät stilllegen

Wenn Sie das Gerät längere Zeit nicht benutzen:

1. Netzstecker ziehen oder Sicherung ausschalten.
2. Gerät reinigen.
3. Gerätedüren offen lassen.

Abtauen

Das Abtauen wird automatisch ausgeführt.

Gerät reinigen



Achtung

- Keine sand-, chlorid- oder säurehaltigen Putz- und Lösungsmittel verwenden.
- Keine scheuernden oder kratzenden Schwämme verwenden.
Auf den metallischen Oberflächen könnte Korrosion entstehen.
- Nie Ablagen und Behälter im Geschirrspüler reinigen.
Die Teile können sich verformen!

Das Reinigungswasser darf nicht in folgende Bereiche gelangen:

- Bedienelemente
- Beleuchtung
- Lüftungsöffnungen
- Öffnungen in der Trennplatte

Gehen Sie wie folgt vor:

1. Netzstecker ziehen oder Sicherung ausschalten.
2. Gefriergut herausnehmen und an einem kühlen Ort lagern. Kälteakku (wenn vorhanden) auf die Lebensmittel legen.
3. Das Spülwasser darf nicht in die Bedienelemente, Beleuchtung, Lüftungsöffnungen oder in die Öffnungen der Trennplatte gelangen!
Gerät mit einem weichen Tuch, lauwarmem Wasser und etwas pH-neutralem Spülmittel reinigen.
4. Die Türdichtung nur mit klarem Wasser abwischen und danach gründlich trocken reiben.
5. Nach dem Reinigen Gerät wieder anschließen.
6. Gefriergut wieder einlegen.

Ausstattung

Zum Reinigen lassen sich alle variablen Teile des Gerätes herausnehmen.

Ablagen in der Tür herausnehmen

Bild **4**

Ablagen nach oben anheben und herausnehmen.

Glasablagen herausnehmen

Die Glasablagen nach vorne ziehen und herausnehmen.

Behälter herausnehmen

Bild **8**

Behälter bis zum Anschlag herausziehen, vorne anheben und herausnehmen.

Gefriergutbehälter herausnehmen

Bild **10**

Gefriergutbehälter bis zum Anschlag herausziehen, vorne anheben und herausnehmen.

Beleuchtung (LED)

Ihr Gerät ist mit einer wartungsfreien LED-Beleuchtung ausgestattet.

Reparaturen an dieser Beleuchtung dürfen nur vom Kundendienst oder autorisierten Fachkräften ausgeführt werden.

Energie sparen

- Gerät in einem trockenen, belüftbaren Raum aufstellen. Das Gerät soll nicht direkt in der Sonne oder in der Nähe einer Wärmequelle stehen (z. B. Heizkörper, Herd).
Verwenden Sie ggf. eine Isolierplatte.
- Warme Lebensmittel und Getränke erst abkühlen lassen, dann ins Gerät stellen.
- Gefriergut zum Auftauen in den Kühlraum legen und die Kälte des Gefriergutes zur Kühlung von Lebensmitteln nutzen.
- Gerät so kurz wie möglich öffnen.
- Um die niedrigste Energieaufnahme zu erreichen: kleinen seitlichen Wandabstand einhalten.
- Die Anordnung der Ausstattungsteile hat keinen Einfluss auf die Energieaufnahme des Gerätes.

Betriebsgeräusche

Ganz normale Geräusche

Hinweis

Wenn das Super-Gefrieren eingeschaltet ist, kann es zu vermehrten Betriebsgeräuschen kommen.

Brummen

Motoren laufen (z. B. Kälteaggregate, Ventilator).

Blubbernde, surrende oder gurgelnde Geräusche

Kältemittel fließt durch die Rohre.

Klicken

Motor, Schalter oder Magnetventile schalten ein/aus.

Knacken

Automatische Abtauung erfolgt.

Geräusche vermeiden

Das Gerät steht uneben

Richten Sie das Gerät mit Hilfe einer Wasserwaage aus. Verwenden Sie dazu die Schraubfüße oder legen Sie etwas unter.

Das Gerät "steht an"

Rücken Sie das Gerät von anstehenden Möbeln oder Geräten weg.

Behälter oder Abstellflächen wackeln oder klemmen

Prüfen Sie die herausnehmbaren Teile und setzen Sie sie eventuell neu ein.

Flaschen oder Gefäße berühren sich

Rücken Sie die Flaschen oder Gefäße leicht auseinander.

Kleine Störungen selbst beheben

Bevor Sie den Kundendienst rufen:

Überprüfen Sie, ob Sie die Störung aufgrund der folgenden Hinweise selbst beheben können.

Sie müssen die Kosten für Beratung durch den Kundendienst selbst übernehmen – auch während der Garantiezeit!

Störung	Mögliche Ursache	Abhilfe
Temperatur weicht stark von der Einstellung ab.		In einigen Fällen reicht es, wenn Sie das Gerät für 5 Minuten ausschalten. Ist die Temperatur zu warm, prüfen Sie nach wenigen Stunden, ob eine Temperaturannäherung erfolgt ist. Ist die Temperatur zu kalt, prüfen Sie am nächsten Tag die Temperatur nochmal.
Die Beleuchtung funktioniert nicht.	Die LED-Beleuchtung ist defekt.	Siehe Kapitel Beleuchtung (LED).
	Gerät war zu lange geöffnet. Beleuchtung wird nach ca. 10 Minuten abgeschaltet.	Nach Schließen und Öffnen des Gerätes ist die Beleuchtung wieder an.
Warnton ertönt. Temperaturanzeige blinkt. Bild 2 /8	Störung - im Gefrierraum ist es zu warm! Gefahr für das Gefriergut.	Zum Abschalten des Warntones Temperatur-Einstelltaste Bild 2 /6 drücken.
	Gerät ist geöffnet.	Gerät schließen.
	Be- und Entlüftungsöffnungen sind verdeckt.	Be- und Entlüftung sicherstellen.
	Es wurden zu viele Lebensmittel auf einmal zum Gefrieren eingelegt.	Max. Gefriervermögen nicht überschreiten.
		Nach Beheben der Störung hört die Temperaturanzeige auf zu blinken.

Störung	Mögliche Ursache	Abhilfe
Die Temperatur im Gefrierraum ist zu warm.	Häufiges Öffnen des Gerätes.	Gerät nicht unnötig öffnen.
	Die Be- und Entlüftungsöffnungen sind verdeckt.	Hindernisse entfernen.
	Einfrieren größerer Mengen frischer Lebensmittel.	Max. Gefriervermögen nicht überschreiten.
Reduzierte Leuchtkraft der Bedienelemente.	Wenn das Gerät für einige Zeit nicht bedient wurde, wechselt die Anzeige der Bedienblende in den Energiesparmodus.	Sobald das Gerät wieder benutzt wird, z. B. Tür öffnen, schaltet die Anzeige wieder auf normale Beleuchtung.
Keine Anzeige leuchtet.	Stromausfall; die Sicherung hat ausgelöst; der Netzstecker sitzt nicht fest.	Netzstecker anschließen. Prüfen, ob Strom vorhanden ist, Sicherungen überprüfen.
Gerät kühlt nicht, Temperaturanzeige und Beleuchtung leuchten.	Ausstellungsmodus ist eingeschaltet.	Temperatur-Einstelltaste Bild 2 /2 für 10 Sekunden gedrückt halten, bis ein Bestätigungston ertönt. Überprüfen Sie nach einiger Zeit, ob Ihr Gerät kühlt.
Gefrierraum-Tür war lange Zeit offen; Temperatur wird nicht mehr erreicht.	Der Verdampfer (Kälteerzeuger) im NoFrost-System ist so stark vereist, dass er nicht mehr vollautomatisch abtaut.	Zum Abtauen des Verdampfers, Gefriergut mit den Fächern entnehmen und gut isoliert an einem kühlen Platz lagern. Gerät ausschalten und von der Wand wegrücken. Gerätetür offen lassen. Nach ca. 20 Min. beginnt das Tauwasser in die Verdunstungsschale auf der Geräterückseite zu laufen. Um ein Überlaufen der Verdunstungsschale in diesem Fall zu vermeiden, Tauwasser mit einem Schwamm aufsaugen. Wenn kein Tauwasser mehr in die Verdunstungsschale läuft, ist der Verdampfer abgetaut. Innenraum reinigen. Gerät wieder in Betrieb nehmen.
Automatisches Super-Gefrieren schaltet sich nicht ein.		Das Gerät entscheidet selbstständig, ob das automatische Super-Gefrieren notwendig ist, und schaltet es automatisch an oder aus.

Kundendienst

Einen Kundendienst in Ihrer Nähe finden Sie im Telefonbuch oder im Kundendienst-Verzeichnis. Geben Sie bitte dem Kundendienst die Erzeugnisnummer (E-Nr.) und die Fertigungsnummer (FD-Nr.) des Gerätes an.

Sie finden diese Angaben auf dem Typenschild. Bild **13**

Bitte helfen Sie durch Nennung der Erzeugnis- und Fertigungsnummer mit, unnötige Anfahrten zu vermeiden. Sie sparen die damit verbundenen Mehrkosten.

Reparaturauftrag und Beratung bei Störungen

Die Kontaktdaten aller Länder finden Sie im beiliegenden Kundendienst-Verzeichnis.

D	089 21 751 751
A	0810 550 522
CH	0848 840 040

Safety and warning information

Before you switch ON the appliance

Please read the operating and installation instructions carefully! They contain important information on how to install, use and maintain the appliance. The manufacturer is not liable if you fail to comply with the instructions and warnings. Retain all documents for subsequent use or for the next owner.

Technical safety



Fire hazard

The tubes of the refrigeration circuit convey a small quantity of an environmentally friendly but flammable refrigerant (R600a). It does not damage the ozone layer and does not increase the greenhouse effect. If refrigerant escapes, it may injure your eyes or ignite.

If damage has occurred

- Keep naked flames and/or ignition sources away from the appliance,
- thoroughly ventilate the room for several minutes,

- switch off the appliance and pull out the mains plug,
- inform customer service.

The more refrigerant an appliance contains, the larger the room must be in which the appliance is situated. Leaking refrigerant can form a flammable gas-air mixture in rooms which are too small. The room must be at least 1 m³ per 8 g of refrigerant. The amount of refrigerant in your appliance is indicated on the rating plate inside the appliance.

When installing the appliance, ensure that the mains cable is not trapped or damaged.

If the power cord of this appliance is damaged, it must be replaced by the manufacturer, Customer Service or a similarly qualified person. Improper installations and repairs may put the user at considerable risk.

Repairs may be performed by the manufacturer, customer service or a similarly qualified person only.

Only original parts supplied by the manufacturer may be used. The manufacturer guarantees that only these parts satisfy the safety requirements.

Do not use multiple sockets, extension leads or adapters.



Fire hazard

Portable multiple outlets or power supplies may overheat, causing a fire.

Never leave portable multiple outlets or portable power supplies behind the appliance.

Important information when using the appliance

- Never use electrical appliances inside the appliance (e.g. heaters, electric ice makers, etc.). Risk of explosion!
- Never defrost or clean the appliance with a steam cleaner! The steam may penetrate electrical parts and cause a short-circuit. Risk of electric shock!
- Do not use additional means to accelerate the defrosting process other than those recommended by the manufacturer. Risk of explosion!
- Do not use pointed or sharp-edged implements to remove frost or layers of ice. You might damage the refrigerant tubes. Leaking refrigerant may cause eye injuries or ignite.
- Do not store products which contain flammable propellant (e.g. spray cans) or explosive substances in the appliance. Risk of explosion!
- Do not stand on or lean heavily against the base of the appliance, drawers, doors, etc.
- For defrosting and cleaning, pull out the mains plug or switch off the fuse. Do not pull out the mains plug by tugging on the power cord.
- Store high-percentage alcohol tightly sealed and in an upright position.
- Keep plastic parts and the door seal free of oil and grease. Otherwise, plastic parts and the door seal will become porous.
- Never cover or block the ventilation openings of the appliance.
- Never put frozen food straight from the freezer compartment in your mouth. Risk of low-temperature burns!
- Avoid prolonged touching of frozen food, ice or the evaporator pipes, etc. Risk of low-temperature burns!

■ **Avoiding placing children and vulnerable people at risk:**

At risk here are children, people who have limited physical, mental or sensory abilities, as well as people who have inadequate knowledge concerning safe operation of the appliance.

Check that children and vulnerable people have understood the hazards.

A person responsible for safety must supervise or instruct children and vulnerable people who are using the appliance.

Only children aged 8 years and above may use the appliance.

Supervise children while the appliance is being cleaned or maintained.

Never allow children to play with the appliance.

- Do not store bottled or canned liquids (especially carbonated drinks) in the freezer compartment. Bottles and cans may burst!

Children in the household

- Keep children away from packaging and its parts. Danger of suffocation from folding cartons and plastic film!
- Do not allow children to play with the appliance!
- If the appliance features a lock: keep the key out of the reach of children!

General regulations

The appliance is suitable

- for refrigerating and freezing food,
- for making ice.

This appliance is intended for use in the home and the home environment.

The refrigeration circuit has been checked for leaks.

This appliance complies with the relevant safety regulations for electrical appliances and is fitted with noise suppression.

This appliance is intended for use up to a maximum height of 2000 metres above sea level.

Information concerning disposal

Disposal of packaging

The packaging protects your appliance from damage during transit. All utilised materials are environmentally safe and recyclable. Please help us by disposing of the packaging in an environmentally friendly manner.

Please ask your dealer or inquire at your local authority about current means of disposal.

Disposal of your old appliance

Old appliances are not worthless rubbish! Valuable raw materials can be reclaimed by recycling old appliances.



This appliance is labelled in accordance with European Directive 2012/19/EU concerning used electrical and electronic appliances (waste electrical and electronic equipment - WEEE). The guideline determines the framework for the return and recycling of used appliances as applicable throughout the EU.

Warning

Redundant appliances

1. Pull out the mains plug.
2. Cut off the power cord and discard with the mains plug.
3. Do not take out the trays and receptacles: children are therefore prevented from climbing in!
4. Do not allow children to play with the appliance once it has spent its useful life. Danger of suffocation!

Refrigerators contain refrigerant and gases in the insulation. Refrigerant and gases must be disposed of professionally. Ensure that tubing of the refrigerant circuit is not damaged prior to proper disposal.

Scope of delivery

After unpacking all parts, check for any damage in transit.

If you have any complaints, please contact the dealer from whom you purchased the appliance or our customer service.

The delivery consists of the following parts:

- Free-standing appliance
- Interior fittings (depending on model)
- Bag containing installation materials
- Operating instructions
- Installation manual
- Customer service booklet
- Warranty enclosure
- Information on the energy consumption and noises

Installation location

A dry, well ventilated room is suitable as an installation location. The installation location should not be exposed to direct sunlight and not placed near a heat source, e.g. a cooker, radiator, etc. If installation next to a heat source is unavoidable, use a suitable insulating plate or observe the following minimum distances from the heat source:

- 3 cm to electric or gas cookers.
- 30 cm to an oil or coal-fired cooker.

The floor of the installation location must not give way; if required, reinforce floor. If the floor is uneven, compensate with supports.

Distance from wall

When installing the appliance, ensure that the door can be opened by 90°.

Observe ambient temperature and ventilation

Ambient temperature

The appliance is designed for a specific climate class. Depending on the climate class, the appliance can be operated at the following temperatures.

The climate class can be found on the rating plate. Fig. 13

Climate class	Permitted ambient temperature
SN	+10 °C to 32 °C
N	+16 °C to 32 °C
ST	+16 °C to 38 °C
T	+16 °C to 43 °C

Note

The appliance is fully functional within the room temperature limits of the indicated climatic class. If an appliance of climatic class SN is operated at colder room temperatures, the appliance will not be damaged up to a temperature of +5 °C.

Ventilation

Fig. 3

The air on the rear panel and on the side panels of the appliance heats up. Conduction of the heated air must not be obstructed. Otherwise, the refrigerating unit must work harder. This increases power consumption. Therefore: Never cover or block the ventilation openings!

Connecting the appliance

After installing the appliance, wait at least 1 hour until the appliance is switched on. During transportation the oil in the compressor may have flowed into the refrigeration system.

Before switching on the appliance for the first time, clean the interior of the appliance (see chapter “Cleaning the appliance”).

Electrical connection

The socket must be near the appliance and also freely accessible following installation of the appliance.

Warning

Risk of electric shock!

If the length of the mains cable is inadequate, never use multiple sockets or extension leads. Instead, please contact Customer Service for alternatives.

The appliance complies with protection class I. Connect the appliance to 220–240 V/50 Hz alternating current via a correctly installed socket with protective conductor. The socket must be protected by a 10 A to 16 A fuse.

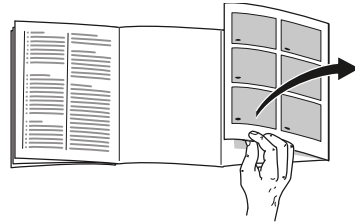
For appliances operated in non-European countries, check whether the indicated voltage and current type match the values of your electricity supply. This information can be found on the rating plate, Fig. **13**.

Warning

Never connect the appliance to electronic energy saver plugs.

Our appliances can be used with mains and sine-controlled inverters. Mains-controlled inverters are used for photovoltaic systems which are connected directly to the national grid. Sine-controlled inverters must be used for isolated applications (e.g. on ships or in mountain lodges) which are not connected directly to the national grid.

Getting to know your appliance



Please fold out the illustrated last page. These operating instructions refer to several models.

The features of the models may vary.

The diagrams may differ.

Fig. **1**

* Not all models.

A Refrigerator compartment
B Freezer compartment

- 1–9 Controls
- 10 Shelf for small bottles
- 11 Shelf for large bottles
- 12 Light
- 13* Vario door shelf
- 14* Bottle shelf
- 15 Cold storage compartment
- 16 Vegetable container with humidity control
- 17 Frozen food container (small)

Controls

Fig. 2

- 1 **Display alarm**
This lights up if the appliance becomes too warm.
- 2 **Selection button for refrigerator compartment**
Is used to set the temperature in the refrigerator compartment.
- 3 **“super” display**
Illuminates, if the super cooling is in operation.
- 4 **Temperature display refrigerator compartment**
The numbers correspond to the set refrigerator compartment temperatures in °C.
- 5 **Eco indicator**
This lights up when eco mode is switched on in the cooling compartment.
- 6 **Temperature selection button freezer compartment**
The button sets the temperature in the freezer compartment.
- 7 **“super” display (freezer compartment)**
Illuminates when super freezing is on.
- 8 **Temperature display freezer compartment**
The numbers correspond to the set freezer compartment temperatures in °C.
- 9 **Eco indicator**
This lights up when eco mode is switched on in the freezer compartment.

Switching on the appliance

Fig. 2

1. Insert the plug in the socket.
2. A warning signal sounds. The temperature display 8 flashes.
3. Press the temperature setting button 2. The warning signal switches off.

When the freezer compartment has reached the set temperature, the temperature display 8 is lit.

The factory recommends the following settings:

- Refrigerator compartment: medium setting
- Freezer compartment: -18°C

Store delicate foods in the refrigerator compartment.

Operating tips

- When the appliance has been switched on, it may take several hours until the set temperatures have been reached.
- The fully automatic NoFrost system ensures that the freezer compartment remains free of ice. Defrosting is no longer required.
- The sides of the housing are sometimes heated slightly. This prevents condensation in the area of the door seal.
- If the freezer compartment door cannot be immediately re-opened after it has been closed, wait until the resulting low pressure has equalised.

Setting the temperature

Refrigerator compartment

The temperature can be set from +2 °C to +8 °C.

Keep pressing the temperature election button 2 until the required refrigerator compartment temperature is set.

The value last selected is saved. The set temperature is indicated on temperature display 4.

Note

To reach the selected temperature, open the ventilation openings to 1/3, Fig. 6.

Freezer

The temperature can be set from -16 °C to -24 °C.

Keep pressing temperature setting button 6 until the required freezer compartment temperature is set.

The value last selected is saved. The set temperature is indicated on temperature display 8.

We recommend a factory setting of -18 °C in the freezer compartment.

eco

The eco function switches the appliance to energy-saving mode.

The appliance automatically sets the following temperatures:

- Refrigerator compartment: +8 °C
- Freezer compartment: -16 °C

Switching on eco

Keep pressing the temperature setting button 6 until the eco indicator is highlighted.

Alarm function

In the following cases an alarm may be actuated.

Door alarm

A warning signal is switched on if the appliance door is left open for a while. Close the door to switch off the warning signal.

Temperature alarm

An intermittent signal sounds and the Alarm button is lit.

The temperature alarm switches on if the freezer compartment is too warm and the frozen food is at risk of thawing.

The alarm may switch on without any risk to the frozen food:

- Switch on the appliance for the first time.
- When large quantities of fresh food are placed in the appliance.

Note

Do not refreeze thawing or thawed food. Only ready meals (boiled or fried) may be refrozen.

No longer store the frozen produce for the max. storage period.

Switching off the alarm

Fig. 2

Press the alarm button 6 to switch off the warning signal.

Usable capacity

Information on the usable capacity can be found inside your appliance on the rating plate. Fig. **13**

Fully utilising the freezer volume

To place the maximum amount of frozen food in the freezer compartment, you can remove the containers. You can then stack the food directly on the shelf and on the floor of the freezer compartment.

Note

Avoid contact between food and rear panel. Otherwise the air circulation will be impaired.

Food or packaging could freeze to the rear panel.

Removing the fittings

Pull out the frozen food container all the way, lift at the front and remove. Fig. **10**

Refrigerator compartment

The refrigerator compartment is the ideal storage location for meat, sausage, fish, dairy products, eggs, ready meals and pastries.

Storing food

- Store fresh, undamaged food. The quality and freshness will then be retained for longer.
- In the case of ready-made products and bottled goods, observe the best-before date or use-by date specified by the manufacturer.

- To retain aroma, colour and freshness, pack or cover food well before placing in the appliance. This will prevent the transfer of flavours and the discolouration of plastic parts in the refrigerator compartment.
- Allow warm food and drinks to cool down before placing in the appliance.

Note

Do not block air outlet openings with food, otherwise the air circulation will be impaired. Food which is stored directly in front of the air outlet openings may be frozen by the cold air flowing out.

Note the chill zones in the refrigerator compartment

The air circulation in the refrigerator compartment creates different chill zones:

- The coldest zones are in front of the air outlet openings and in the chill compartment, Fig. **11**/15.

Note

Store perishable food (e.g. fish, sausage, meat) in the coldest zones.

- Warmest zone is at the very top of the door.

Note

Store e.g. hard cheese and butter in the warmest zone. The aroma of hard cheese can then continue to develop and butter remains spreadable.

Vegetable container with humidity control

Fig. 8

To create the optimum storage climate for fruit and vegetables, you can set the humidity level in the vegetable container:

- Mainly vegetables as well as for a mixed or small load – high air humidity
- Mainly fruit as well as for a large load – low air humidity

Notes

- Fruit sensitive to cold (e.g. pineapple, banana, papaya and citrus fruit) and vegetables sensitive to cold (e.g. aubergines, cucumbers, zucchini, peppers, tomatoes and potatoes) should be stored outside the refrigerator at temperatures of approx. +8 °C to +12 °C for optimum preservation of quality and flavour.
- Condensation may form in the vegetable container depending on the type and quantity of products stored. Remove condensation with a dry cloth and adjust air humidity in the vegetable container with the humidity controller.

Cold storage compartment

Fig. 6

The cold storage compartment has lower temperatures than the refrigerator compartment. Even temperatures below 0 °C may occur.

Ideal for storing fish, meat and sausage. Not suitable for lettuce and vegetables and produce sensitive to cold.

The temperature of the chill compartments can be varied using the ventilation opening. Push temperature controller upwards to reduce the temperature. Push temperature controller downwards to increase the temperature.

Fig. 6

Super cooling

Super cooling sets the refrigerator temperature to the coldest temperature setting for approx. 6 hours. Then the appliance automatically switches to the temperature set prior to super cooling mode.

Switch on super cooling mode, e.g.

- before placing large quantities of food in the refrigerator compartment.
- for the fast cooling of drinks.

Note

When super cooling is switched on, increased operating noises may occur.

Switching on and off

Fig. 2

Keep pressing the temperature setting button 2 until the super indicator 3 is lit.

Freezer compartment

Use the freezer compartment

- To store deep-frozen food.
- To make ice cubes.
- To freeze food.

Note

Ensure that the freezer compartment door has been closed properly. If the door is open, the frozen food will thaw. The freezer compartment will become covered in thick ice. Also: waste of energy due to high power consumption!

Max. freezing capacity

Information about the max. freezing capacity within 24 hours can be found on the rating plate. Fig. 13

Prerequisites for max. freezing capacity

- Switch on super freezing before placing fresh products in the compartment (see chapter entitled “Super freezing”).
- Remove containers; stack food directly on the shelf and on the floor of the freezer compartment.
- Freeze large quantities of food preferably in the very top compartment where food freezes particularly quickly and therefore also gently.

Freezing and storing food

Purchasing frozen food

- Packaging must not be damaged.
- Use by the “use by” date.
- Temperature in the supermarket freezer must be -18 °C or lower.
- If possible, transport deep-frozen food in an insulated bag and place quickly in the freezer compartment.

Note when loading products

- Freeze large quantities of food preferably in the top frozen food container. This is where food freezes particularly quickly and therefore also gently.
- Place the food over the whole area of the compartments or the frozen food containers.

Note

Food which is already frozen must not come into contact with the food which is to be frozen. If necessary, re-stack frozen food in the frozen food containers.

- To ensure air circulation in the appliance, insert frozen food container all the way.

Freezing smaller amounts of food

How you freeze smaller amounts of food, so that they are frozen solid extremely quickly, can be found in the section Automatic super freezing.

Freezing fresh food

Freeze fresh and undamaged food only.

To retain the best possible nutritional value, flavour and colour, vegetables should be blanched before freezing. Aubergines, peppers, zucchini and asparagus do not require blanching.

Literature on freezing and blanching can be found in bookshops.

Note

Keep food which is to be frozen away from food which is already frozen.

- The following foods are suitable for freezing:
Cakes and pastries, fish and seafood, meat, game, poultry, vegetables, fruit, herbs, eggs without shells, dairy products such as cheese, butter and quark, ready meals and leftovers such as soups, stews, cooked meat and fish, potato dishes, soufflés and desserts.
- The following foods are not suitable for freezing:
Types of vegetables, which are usually consumed raw, such as lettuce or radishes, eggs in shells, grapes, whole apples, pears and peaches, hard-boiled eggs, yoghurt, soured milk, sour cream, crème fraîche and mayonnaise.

Packing frozen food

To prevent food from losing its flavour or drying out, place in airtight containers.

1. Place food in packaging.
2. Remove air.
3. Seal the wrapping.
4. Label packaging with contents and date of freezing.

Suitable packaging:

Cling wrap, tubular film made of polyethylene, aluminium foil, freezer containers.

These products are available from specialist outlets.

Unsuitable packaging:

Wrapping paper, greaseproof paper, cellophane, bin liners and used shopping bags.

Items suitable for sealing packaged food:

Rubber bands, plastic clips, string, cold-resistant adhesive tape, etc.

Bags and tubular film made of polyethylene (PE) can be sealed with a film heat sealer.

Shelf life of frozen food

Storage duration depends on the type of food.

At a temperature of -18 °C:

- Fish, sausage, ready meals and cakes and pastries:
up to 6 months
- Cheese, poultry and meat:
up to 8 months
- Vegetables and fruit:
up to 12 months

Super freezing

Food should be frozen solid as quickly as possible in order to retain vitamins, nutritional value, appearance and flavour.

The appliance runs constantly when super freezing has been switched on. The freezer compartment temperatures are much lower than in normal operation.

Switching on super freezing

Depending on the amounts of food to be frozen, you can use super freezing in different ways.

Note

When super freezing is switched on, increased operating noises may occur.

Automatic super freezing

Smaller amounts of food are frozen solid extremely quickly if you freeze them as follows:

- In the bottom frozen food container
- On left

Automatic super freezing automatically switches on when warm food items are placed inside the freezer.

Manual super freezing

Fig. 2

Freeze larger quantities of food preferably in the top compartment. This is where food freezes particularly quickly and therefore also gently.

Several hours before placing fresh food in the freezer compartment, switch on super freezing to prevent an unwanted temperature rise.

If the max. freezing capacity is to be used, super freezing must be switched on for 24 hours before the fresh products are placed in the freezer compartment.

Keep pressing 6 temperature setting button freezer compartment until 7 super display freezer compartment lights up.

Switching off super freezing

Fig. 2

Keep pressing 6 temperature setting button refrigerator compartment until the required temperature is displayed.

Super freezing is now switched off.

When super freezing has finished, the appliance automatically switches to normal mode.

- With automatic super freezing: As soon as the smaller amounts of food to be frozen have frozen solid.
- With manual super freezing: After approx. 2½ days.

Thawing frozen food

Depending on the type and application, select one of the following options:

- at room temperature
- in the refrigerator
- in an electric oven, with/without fan assisted hot-air
- in the microwave



Caution

Do not refreeze thawing or thawed food. Only ready meals (boiled or fried) may be refrozen.

No longer store the frozen produce for the max. storage period.

Interior fittings

Shelves and containers

You can reposition the inner shelves and the containers in the door as required: pull shelf forwards, lower and swivel out to the side. Lift the container and remove.

Special features

(not all models)

Bottle shelf

Fig. 5

Bottles can be stored securely on the bottle shelf.

Ice cube tray

Fig. 11

1. Fill the ice cube tray $\frac{3}{4}$ full of drinking water and place in the freezer compartment.
2. If the ice tray is stuck to the freezer compartment, loosen with a blunt implement only (spoon-handle).
3. To loosen the ice cubes, twist the ice tray slightly or hold briefly under flowing water.

Freezer calendar

To prevent the quality of the frozen food from deteriorating, do not exceed the storage duration. The storage period depends on the type of produce. The figures next to the symbols indicate the permitted storage period of the produce in months. In the case of commercially available frozen food observe the date of manufacture or use-by date.

Ice block

If a power failure or malfunction occurs, the ice blocks can be used to slow down the thawing process. The longest storage time is obtained by placing the ice pack on the food in the top compartment.

The ice blocks can also be used to cool food temporarily, e. g. in a cold bag.

Vario door shelf

Fig. 7

The position of the Vario door shelf can be moved to the side so that tall bottles can be stored on the lower shelf.

Sticker “OK”

(not all models)

The sticker “OK” lets you check whether the refrigerator compartment achieves the safe temperature ranges of +4 °C or colder recommended for food. If the sticker does not indicate “OK”, gradually reduce the temperature.

Note

When the appliance is switched on, it may take up to 12 hours until the set temperature is reached.



Correct setting

Switching off and disconnecting the appliance

Switching off the appliance

Pull out mains plug or switch off fuse. Refrigerating unit switches off.

Disconnecting the appliance

If you do not use the appliance for a prolonged period:

1. Pull out the mains plug or switch off the fuse.
2. Clean the appliance.
3. Leave appliance doors open.

Defrosting

Defrosting is actuated automatically.

Cleaning the appliance

Caution

- Do not use abrasive, chloride or acidic cleaning agents or solvents.
- Do not use scouring or abrasive sponges.

The metallic surfaces could corrode.

- Never clean shelves and containers in the dishwasher.

The parts may become deformed!

The cleaning water must not get into the following areas:

- Controls
- Illumination
- Ventilation openings
- Openings in the separating plate

Proceed as follows:

1. Pull out the mains plug or switch off the fuse.
2. Take out the frozen food and store in a cool location. Place ice pack (if available) on the food.

3. The rinsing water must not drip into the controls, lighting, ventilation openings or the openings in the partition!

Clean the appliance with a soft cloth, lukewarm water and a little pH-neutral washing-up liquid.

4. Wipe the door seal with clear water only and then wipe dry thoroughly.
5. After cleaning reconnect the appliance.
6. Put the frozen food back into the appliance.

Interior fittings

All variable parts of the appliance can be taken out for cleaning.

Take out shelves in the door

Fig. **4**

Lift shelves upwards and take out.

Take out glass shelves

Pull the glass shelves forwards and take out.

Removing the container

Fig. **8**

Pull out the container all the way, lift at the front and remove.

Taking out the frozen food container

Fig. **10**

Pull out the frozen food container all the way, lift at the front and remove.

Light (LED)

Your appliance features a maintenance-free LED light.

These lights may be repaired by customer service or authorised technicians only.

Tips for saving energy

- Install the appliance in a dry, well ventilated room! The appliance should not be installed in direct sunlight or near a heat source (e.g. radiator, cooker).

If required, use an insulating plate.

- Allow warm food and drinks to cool down before placing in the appliance.
- Thaw frozen food in the refrigerator compartment and use the low temperature of the frozen food to cool refrigerated food.
- Open the appliance as briefly as possible.
- To achieve the lowest energy consumption, leave a small wall gap at the side.
- The arrangement of the fittings does not affect the energy rating of the appliance.

Operating noises

Quite normal noises

Note

When super freezing is switched on, increased operating noises may occur.

Droning

Motors are running (e.g. refrigerating units, fan).

Bubbling, humming or gurgling noises

Refrigerant is flowing through the tubing.

Clicking

Motor, switches or solenoid valves are switching on/off.

Cracking

Automatic defrosting is running.

Preventing noises

The appliance is not level

Please align the appliance with a spirit level. Use the height-adjustable feet or place packing underneath them.

The appliance is not free-standing

Please move the appliance away from adjacent units or appliances.

Containers or storage areas wobble or stick

Please check the removable parts and re-insert them correctly if required.

Bottles or receptacles are touching each other

Move the bottles or receptacles slightly away from each other.

Eliminating minor faults yourself

Before you call customer service:

Please check whether you can eliminate the fault yourself based on the following information.

Customer service will charge you for advice – even if the appliance is still under guarantee!

Fault	Possible cause	Remedial action
Temperature differs greatly from the set value.		<p>In some cases it is adequate to switch off the appliance for 5 minutes.</p> <p>If the temperature is too high wait a few hours and check whether the temperature has approached the set value.</p> <p>If the temperature is too low check the temperature again the next day.</p>
Warning signal sounds. Temperature display flashes. Fig. 2/8	Fault - the freezer compartment is too warm! Frozen food is at risk.	To switch off the warning signal, press the temperature setting button, Fig. 2/6.
	Appliance is open.	Close the appliance.
	Ventilation openings have been covered.	Ensure that there is adequate ventilation.
	Too much food was placed in the freezer at once.	Do not exceed max. freezing capacity.
		When the fault has been rectified, the temperature display stops flashing.
The temperature in the freezer compartment is too warm.	Appliance opened frequently.	Do not open the appliance unnecessarily.
	The ventilation openings have been covered.	Remove obstacles.
	Large quantities of fresh food are being frozen.	Do not exceed max. freezing capacity.
The light does not function.	The LED light is defective.	See chapter "Light (LED)" section.
	Appliance was open too long.	When the appliance is closed and opened, the light is on again.
	Light is switched off after approx. 10 min.	

Fault	Possible cause	Remedial action
Controls have reduced luminosity.	When the appliance is not used for some time, the display on the fascia switches to energy saving mode.	As soon as the appliance is again used, e.g. the door is opened, the display switches back to normal illumination.
Displays do not illuminate.	Power failure; the fuse has been switched off; the mains plug has not been inserted properly.	Connect mains plug. Check whether the power is on, check the fuses.
Appliance is not cooling, temperature display and light are lit.	Showroom mode is switched on.	<p>Hold down temperature selection button fig. 2/2 for 10 seconds until an acknowledgement signal sounds.</p> <p>After a short time check whether your appliance is cooling.</p>
Freezer compartment door was open for a long time; temperature is no longer reached.	The evaporator (refrigeration generator) in the NoFrost system is covered in thick ice and can no longer be defrosted fully automatically.	<p>To defrost the evaporator, remove the frozen food with the compartments, insulate well and store in a cool location.</p> <p>Switch off the appliance and move it away from the wall. Leave the appliance door open.</p> <p>After approx. 20 min. the condensation begins to run into the evaporation pan, at the rear of the appliance.</p> <p>To prevent the evaporation pan from overflowing in this case, mop up the condensation with a sponge.</p> <p>The evaporator is defrosted when the water stops running into the evaporation pan. Clean the interior. Switch the appliance back on again.</p>
Automatic super freezing does not switch on.		The appliance decides independently whether automatic Super freezing is required and automatically switches it on or off.

Customer service

Your local customer service can be found in the telephone directory or in the customer-service index. Please provide customer service with the appliance product number (E-Nr.) and production number (FD-Nr.).

This information can be found on the rating plate. Fig. **13**

To prevent unnecessary call-outs, please assist customer service by quoting the product and production numbers. This will save you additional costs.

Repair order and advice on faults

Contact information for all countries can be found on the enclosed customer service list.

GB	0344 892 8999	Calls charged at local or mobile rate.
IE	01450 2655	0.03 € per minute at peak. Off peak 0.0088 € per minute.
US	866 447 4363	toll-free

Prescriptions- d'hygiène-alimentaire

Chère cliente, cher client,
conformément à la réglementation française visant à empêcher la présence de listeria dans le compartiment réfrigérateur, nous vous remercions de respecter les consignes suivantes :

- Nettoyez fréquemment le compartiment intérieur du réfrigérateur à l'aide d'un détergent non agressif, ne provoquant pas d'oxydation des pièces métalliques (utilisez par ex. de l'eau tiède additionnée d'un peu de produit à vaisselle).
Ensuite, désinfectez avec de l'eau additionnée de vinaigre ou de jus de citron les surfaces que vous avez préalablement nettoyées, ou utilisez un produit germicide en vente dans le commerce et adapté aux réfrigérateurs (avant d'utiliser ce produit sur les pièces métalliques, faites un test de compatibilité à un endroit peu visible).
- Enlevez les emballages commerciaux avant de mettre les produits alimentaires dans le compartiment réfrigérateur (par ex. le carton qui réunit les pots de yaourt).
- Pour éviter toute contamination entre des produits alimentaires de nature différente, rangez-les bien séparés les uns des autres, bien emballés ou rangés dans des récipients à couvercle.

- Avant de préparer des plats et de saisir des produits alimentaires, lavez-vous les mains. Avant de préparer d'autres plats, lavez-vous à nouveau les mains. Lavez-les encore une fois avant de prendre un repas.
- Lavez les ustensiles de cuisine dont vous venez de vous servir avant de les réutiliser (cuillère en bois, planche de découpe, couteau de cuisine, etc.).

Consignes de sécurité et avertissements

Avant de mettre l'appareil en service

Veillez lire attentivement et entièrement les informations figurant dans les notices d'utilisation et de montage. Elle contiennent des remarques importantes concernant l'installation, l'utilisation et l'entretien de l'appareil.

Le fabricant décline toute responsabilité si les consignes et mises en garde contenues dans la notice d'utilisation ne sont pas respectées. Veillez conserver ces documents en vue d'une réutilisation ultérieure ou pour le cas où l'appareil changerait de propriétaire.

Sécurité technique



Risque d'incendie

Dans les tubulures du circuit frigorifique circule une petite quantité de fluide frigorigène respectueux de l'environnement mais combustible (R600a). Il n'abîme pas la couche d'ozone et n'accroît pas l'effet de serre. Le fluide frigorigène risque en fuyant de blesser les yeux ou de s'enflammer.

Si l'appareil est endommagé

- éloignez de l'appareil toute flamme nue ou source d'inflammation,
- aérez bien la pièce pendant quelques minutes,
- éteignez l'appareil puis débranchez la fiche mâle de la prise de courant,
- prévenez le service après-vente.

Les réparations ne pourront être réalisées que par le fabricant, le service après-vente ou une personne détenant des qualifications similaires.

Il ne faut utiliser que les pièces d'origine du fabricant. Le fabricant ne garantit que les pièces d'origine car elles seules remplissent les exigences de sécurité.

Plus l'appareil contient du fluide réfrigérant et plus grande doit être la pièce dans laquelle il se trouve. Dans les pièces trop petites, un mélange gaz-air inflammable peut se former en cas de fuite.

Comptez 1 m³ de volume minimum de la pièce pour 8 g de fluide réfrigérant. La quantité de fluide présente dans l'appareil est indiquée sur la plaque signalétique située à l'intérieur de ce dernier.

Lors de l'installation de l'appareil, veillez à ce que le cordon d'alimentation secteur ne soit pas coincé ni endommagé.

Si le cordon d'alimentation secteur de cet appareil a été endommagé, il faut confier son remplacement au fabricant, au service après-vente ou à une personne détenant des qualifications similaires. Les installations et réparations non effectuées dans les règles peuvent engendrer des risques considérables pour l'utilisateur. N'utilisez pas de bloc multiprise, de rallonge ou d'adaptateur.



Risque d'incendie

Les blocs multiprises ou blocs secteur portables peuvent surchauffer et provoquer un incendie.

N'utilisez pas de blocs multiprises ni de blocs secteur portables derrière l'appareil.

Pendant l'utilisation

- N'utilisez jamais d'appareils électriques à l'intérieur de l'appareil (p. ex. appareils de chauffage, machine à glaçons, etc.). Risque d'explosion !
- Ne dégivrez ni ne nettoyez jamais l'appareil avec un nettoyeur à vapeur ! La vapeur risque d'atteindre des pièces électriques et de provoquer un court-circuit. Risque d'électrocution !
- Hormis les instructions du fabricant pour ne pas prendre des mesures supplémentaires pour accélérer le dégivrage. Risque d'explosion !
- Pour dégivrer et nettoyer l'appareil, débranchez la fiche mâle de la prise de courant ou retirez le fusible / désarmez le disjoncteur. Pour débrancher l'appareil, tirez sur la fiche mâle et non pas sur son cordon.
- Pour détacher le givre ou les couches de glace, n'utilisez jamais d'objets pointus ou présentant des arêtes vives. Vous risqueriez d'endommager les tubulures dans lesquelles circule le produit réfrigérant. Si le fluide réfrigérant jaillit, il peut provoquer des lésions oculaires ou s'enflammer.
- Ne stockez dans l'appareil ni produits contenant des gaz propulseurs inflammables (p. ex. bombes aérosols) ni produits explosifs. Risque d'explosion !
- Ne vous servez pas des socles, clayettes et portes comme marchepieds ou pour vous appuyer.
- Ne conservez les bouteilles de boissons fortement alcoolisées qu'hermétiquement fermées et debout.
- L'huile et la graisse ne doivent pas entrer en contact avec les parties en matières plastiques et le joint de porte. Ces derniers pourraient sinon devenir poreux.
- Ne recouvrez et n'obstruez jamais les orifices de ventilation de l'appareil.

■ Évitez des risques pour les enfants et les personnes vulnérables :

Sont en danger les enfants et les personnes dont les capacités physiques, psychiques ou de perception sont restreintes, ainsi que les personnes ne détenant pas suffisamment de connaissances sur l'utilisation sûre de l'appareil.

Assurez-vous que les enfants et les personnes vulnérables ont bien compris la nature des dangers.

Une personne responsable de la sécurité doit surveiller ou guider les enfants et les personnes vulnérables lorsqu'elles se trouvent près de l'appareil.

Ne permettez l'utilisation de l'appareil qu'aux enfants de plus de 8 ans.

Surveillez les enfants pendant le nettoyage et la maintenance.

Ne laissez jamais des enfants jouer avec l'appareil.

- Dans compartiment congélation, ne stockez pas de liquides en bouteilles ou en boîtes (en particulier les boissons gazeuses). Les bouteilles et les boîtes pourraient éclater !

- Ne portez jamais des produits surgelés à la bouche immédiatement après les avoir sortis du compartiment congélation.

Risque d'engelures !

- Évitez tout contact prolongé des mains avec les produits congelés, la glace ou les tubes de l'évaporateur, etc. Risque d'engelures !

Les enfants et l'appareil

- Ne confiez jamais l'emballage et ses pièces constitutives aux enfants.

Ils risquent de s'étouffer avec les cartons pliants et les feuilles de plastique !

- L'appareil n'est pas un jouet pour enfants !
- Appareils équipés d'une serrure : rangez la clé hors de portée des enfants !

Dispositions générales

L'appareil convient pour

- réfrigérer et congeler des aliments,
- préparer des glaçons.

Cet appareil est destiné à un usage domestique dans un foyer privé, et à l'environnement domestique.

Le circuit frigorifique a subi un contrôle d'étanchéité.

Cet appareil est conforme aux dispositions de sécurité applicables aux appareils électriques et il est déparasité.

Cet appareil est conçu pour une utilisation jusqu'à une altitude maximale de 2 000 m.

Conseil pour la mise au rebut

Mise au rebut de l'emballage

L'emballage protège votre appareil contre les dommages susceptibles de survenir en cours de transport. Tous les matériaux qui le composent sont compatibles avec l'environnement et recyclables. Aidez-nous : à éliminer l'emballage dans le respect de l'environnement.

Pour connaître les circuits actuels de mise au rebut, adressez-vous s.v.p. à votre revendeur ou à l'administration de votre commune.



Éliminez l'emballage en respectant l'environnement.

Mise au rebut de l'ancien appareil

Les appareils usagés ne sont pas des déchets dénués de valeur ! Leur élimination dans le respect de l'environnement permet d'en récupérer de précieuses matières premières.



Cet appareil est marqué selon la directive européenne 2012/19/UE relative aux appareils électriques et électroniques usagés (waste electrical and electronic equipment - WEEE).

La directive définit le cadre pour une reprise et une récupération des appareils usagés applicables dans les pays de la CE.



Mise en garde

Avant de mettre au rebut l'appareil qui ne sert plus :

1. Débranchez sa fiche mâle.
2. Sectionnez son câble d'alimentation et retirez-le avec la fiche mâle.
3. Pour dissuader les enfants de grimper dans l'appareil, ne retirez pas les clayettes et les bacs !
4. Ne permettez pas aux enfants de jouer avec l'appareil lorsqu'il ne sert plus. Risque d'étouffement !

Les appareils réfrigérants contiennent du fluide réfrigérant. L'isolant contient des gaz. Il faut que le fluide réfrigérant et les gaz soient éliminés dans les règles de l'art. Jusqu'à l'enlèvement de l'appareil, veillez bien à ce que son circuit frigorifique ne soit pas endommagé.

Étendue des fournitures

Après avoir déballé, vérifiez toutes les pièces pour détecter d'éventuels dégâts dus au transport.

En cas de réclamation, veuillez vous adresser au revendeur auprès duquel vous avez acquis l'appareil ou auprès de notre service après-vente.

La livraison comprend les pièces suivantes :

- Appareil indépendant
- Équipement (selon le modèle)
- Sachet avec visserie de montage
- Notice d'utilisation
- Notice de montage
- Carnet de service après-vente
- Pièce annexe de la garantie
- Informations relatives à la consommation d'énergie et aux bruits

Lieu d'installation

Un local sec et aérable convient comme lieu d'installation. Il faudrait que le lieu d'installation ne soit pas directement exposé aux rayons solaires et pas à proximité d'une source de chaleur (cuisinière, radiateur, etc.).

Si l'installation à côté d'une source de chaleur est inévitable, veuillez utiliser un panneau isolant approprié ou respecter les écarts minimums suivants par rapport à la source de chaleur :

- 3 cm par rapport aux cuisinières électriques ou à gaz.
- 30 cm par rapport à un appareil de chauffage au fuel ou au charbon.

Sur l'emplacement, le sol ne doit pas s'affaisser. Renforcez-le le cas échéant. Placez des garnitures sous l'appareil pour compenser les inégalités du sol éventuelles.

Écart mural

Installez l'appareil de sorte à garantir un angle d'ouverture de porte de 90°.

Contrôler la température ambiante et l'aération

Température ambiante

L'appareil a été conçu pour une catégorie climatique précise. Suivant la catégorie climatique, l'appareil est utilisable dans les températures ambiantes suivantes.

La catégorie climatique de l'appareil figure sur sa plaque signalétique, Fig. 13.

Catégorie climatique	Température ambiante admissible
SN	+10 °C à 32 °C
N	+16 °C à 32 °C
ST	+16 °C à 38 °C
T	+16 °C à 43 °C

Remarque

L'appareil est entièrement fonctionnel à l'intérieur des limites de température ambiante prévues dans la catégorie climatique indiquée. Si un appareil de la catégorie climatique SN est utilisé à des températures ambiantes plus basses, il est possible d'exclure que l'appareil s'endommage jusqu'à une température de +5 °C.

Aération

Fig. 3

L'air situé contre la paroi arrière et les parois latérales de l'appareil s'échauffe. L'air chaud doit pouvoir s'échapper sans obstacle. S'il ne le peut pas, le groupe frigorifique doit fonctionner plus longtemps, ce qui augmente la consommation de courant. Pour cette raison, ne recouvrez ni et n'obstruez jamais les orifices d'aération de l'appareil.

Branchement de l'appareil

Après l'installation de l'appareil en position verticale, attendez au moins une heure avant de le mettre en service. Il peut en effet arriver, pendant le transport, que l'huile présente dans le compresseur se déplace vers le circuit frigorifique.

Avant la première mise en service, nettoyez le compartiment intérieur de l'appareil. (Voir le chapitre « Nettoyage de l'appareil ».)

Branchement électrique

La prise de courant doit être proche de l'appareil et demeurer librement accessible même après avoir installé ce dernier.

Mise en garde

Risque d'électrocution !

N'utilisez jamais de bloc multiprise ou de rallonge si la longueur du cordon d'alimentation secteur est insuffisante. Dans ce cas, contactez le service après-vente qui vous indiquera des alternatives.

L'appareil est conforme à la classe de protection I. Raccordez l'appareil au courant alternatif 220 – 240 V/50 Hz via une prise de courant installée dans les règles et comportant un fil de terre. La prise doit être protégée par un fusible de 10 A à 16 A.

Sur les appareils utilisés dans des pays non européens, vérifiez si la tension et le type de courant indiqués correspondent aux valeurs de votre réseau électrique. Vous trouverez ces indications sur la plaque signalétique, Fig. 13.

Mise en garde

Il ne faut en aucun cas raccorder l'appareil à des fiches électroniques d'économie d'énergie.

Nos appareils peuvent être alimentés via des onduleurs pilotés par le secteur ou à pilotage sinusoïdal. Directement raccordées au réseau public, les installations photovoltaïques font appel à des onduleurs pilotés par le secteur. Dans les solutions en îlots (p. ex. sur les bateaux ou les refuges de montagne), ne disposant pas d'un raccordement direct au réseau électrique public, il faut utiliser des onduleurs à pilotage sinusoïdal.

Présentation de l'appareil



Veuillez déplier la dernière page, illustrée, de la notice. La présente notice d'utilisation vaut pour plusieurs modèles. L'équipement des modèles peut varier. Selon le modèle, l'appareil peut différer du contenu des illustrations.

Fig. 1

* Selon le modèle.

- A Compartiment réfrigérateur
- B Compartiment congélateur

- 1-9 Éléments de commande
- 10 Support pour petites bouteilles
- 11 Clayette à grandes bouteilles
- 12 Eclairage
- 13* Rangement Vario en contre-porte
- 14* Clayette à bouteilles
- 15 Compartiment froid
- 16 Bac à légumes avec régulateur d'humidité
- 17 Bac à produits congelés (petit)

Éléments de commande

Fig. 2

- 1 **Affichage alarm**
Est mis en valeur lorsque la température est trop élevée dans l'appareil.
- 2 **Touche de sélection du compartiment réfrigérateur**
Elle permet de régler la température qui doit régner dans le compartiment réfrigérateur.
- 3 **La mention « super »**
S'allume lorsque la super-réfrigération est en train de fonctionner.
- 4 **Affichage de la température dans le compartiment réfrigérateur**
Les chiffres correspondent aux températures °C réglées dans le compartiment réfrigérateur.
- 5 **Affichage eco**
Est mis en valeur lorsque le mode eco est activé dans le compartiment réfrigérateur.
- 6 **Touche de réglage de la température**
Cette touche sert à régler la température du compartiment congélateur.
- 7 **La mention « super » (compartiment congélateur)**
Ce voyant ne s'allume que pour indiquer que la supercongélation s'est enclenchée.
- 8 **Affichage de la température régnant dans le compartiment congélateur**
Les chiffres correspondent aux températures °C réglées dans le compartiment congélateur.
- 9 **Affichage eco**
Est mis en valeur lorsque le mode eco est activé dans le compartiment congélation.

Mise en service de l'appareil

Figure 2

1. Insérez la fiche dans la prise.
2. Une alarme sonore retentit.
L'affichage de température 8 clignote.
3. Appuyez sur la touche de réglage de la température 2. L'alarme sonore s'arrête.

Une fois que le compartiment congélation a atteint la température réglée, l'affichage de température 8 s'allume.

Les réglages usine suivants sont recommandés :

- Compartiment réfrigérateur : réglage sur une valeur moyenne
- Compartiment congélation : -18 °C

Rangez les aliments fragiles dans le compartiment réfrigérateur.

Remarques concernant le fonctionnement de l'appareil

- Après son allumage, l'appareil peut avoir besoin de plusieurs heures pour atteindre les températures réglées.
- Grâce au système NoFrost entièrement automatique, le compartiment congélateur ne se couvre pas de givre. Il n'est plus nécessaire de dégivrer.

- L'appareil chauffe légèrement une partie de ses surfaces frontales pour empêcher une condensation d'eau dans la zone du joint de porte.
- Si la porte du compartiment congélateur ne se laisse pas immédiatement rouvrir après l'avoir fermée, attendez un moment pour laisser à la dépression régnant dans le compartiment le temps de se résorber.

Réglage de la température

Compartiment réfrigérateur

La température est réglable entre +2 °C et +8 °C.

Appuyez sur la touche de réglage de la température 2 jusqu'à ce que la température souhaitée soit réglée dans le compartiment réfrigérateur.

L'appareil mémorise la valeur réglée en dernier. La température réglée est indiquée sur l'affichage de température 4.

Remarque

Pour atteindre la température choisie, ouvrez les orifices d'aération d'un tiers, Fig. 6.

Compartiment congélateur

La température est réglable entre -16 °C et -24 °C.

Appuyez sur la touche de réglage de la température 6 jusqu'à ce que la température souhaitée soit réglée dans le compartiment congélateur.

L'appareil mémorise la valeur réglée en dernier. La température réglée s'affiche à l'affichage de température 8.

Nous recommandons de régler le compartiment congélateur sur -18 °C (réglage usine).

eco

La fonction eco permet de commuter l'appareil sur un mode de fonctionnement économiseur d'énergie.

L'appareil se règle automatiquement sur les températures suivantes :

- Compartiment réfrigérateur : +8 °C
- Compartiment congélateur : -16 °C

Activer la fonction « eco »

Appuyez sur la touche de réglage de la température 6 jusqu'à ce que la mention « eco » soit mise en valeur.

Fonction alarme

Une alarme sonore peut se déclencher dans les cas suivants.

Alarme de porte

Une alarme sonore est émise lorsque la porte de l'appareil reste ouverte trop longtemps. Le fait de refermer la porte suffit pour que l'alarme sonore s'éteigne.

Alarme de température

Un sonnerie intermittente se fait entendre et la touche Alarme s'allume.

L'alarme de température s'enclenche lorsque la température est trop élevée dans le compartiment congélateur et que les produits surgelés risquent de s'abîmer.

L'alarme peut s'activer dans les cas suivants, sans que cela signifie que les produits congelés risquent de s'abîmer :

- Lors de la mise en service de l'appareil.
- Si vous avez rangé de grandes quantités de produits frais.

Remarque

Ne remettez pas à congeler des produits alimentaires partiellement ou entièrement décongelés. Vous pourrez les recongeler uniquement après les avoir transformés en plats pré-cuisinés (par cuisson ou rôtissage).

N'utilisez pas la durée de conservation dans son intégralité.

Désactiver l'alarme

Fig. **2**

Appuyez sur la touche « alarm » 6 pour éteindre l'alarme sonore.

Contenance utile

Vous trouverez les indications relatives à la contenance utile sur la plaque signalétique de votre appareil. Fig. **13**

Utiliser l'intégralité du volume de congélation

Pour pouvoir ranger la quantité maximale de produits congelés, vous pouvez retirer les récipients. Vous pouvez dès lors empiler les produits alimentaires directement sur la clayette et au bas du compartiment de congélation.

Remarque

Évitez que les produits alimentaires entrent en contact avec la paroi arrière. Cela gênerait sinon la circulation de l'air.

Les produits alimentaires ou les emballages pourraient rester collés, par congélation, contre la paroi arrière.

Pour retirer les pièces d'équipement

Tirez le bac à produit congelés à vous jusqu'à la butée, soulevez-le à l'avant puis extrayez-le. Fig. 10

Le compartiment réfrigérateur

Le compartiment réfrigérateur est l'endroit idéal où ranger la viande, la charcuterie, le poisson, les produits laitiers, les œufs, les plats précuisinés et les pâtisseries.

Consignes de rangement

- Rangez des produits alimentaires frais et intacts. Ils conserveront ainsi plus longtemps leur qualité et leur fraîcheur.
- Produits tout prêts et liquides conditionnés : respectez la date de conservation minimum ou la date de consommation indiquée par le fabricant.

- Pour préserver l'arôme, la teinte et la fraîcheur, rangez les produits alimentaires bien emballés ou couverts. Vous éviterez de la sorte que des pièces en plastique transmettent le goût ou se décolorent dans le compartiment réfrigérateur.
- Attendez que les boissons et aliments chauds aient refroidi à la température de la pièce avant de les ranger dans l'appareil.

Remarque

Dans le compartiment réfrigérateur, veillez à ce que les produits alimentaires n'obstruent pas les orifices de sortie d'air car cela gênerait sa circulation. Les produits alimentaires rangés directement devant les orifices de sortie d'air peuvent geler au contact de l'air froid affluant.

Tenez compte des différentes zones froides dans le compartiment réfrigérateur

L'air circulant dans le compartiment réfrigérateur fait que des zones différemment froides apparaissent :

- Les zones les plus froides se situent devant les orifices de sortie d'air et dans le bac réfrigéré, Fig. 1/15.

Remarque

Dans la zone la plus froide, rangez les aliments délicats (par ex. le poisson, la charcuterie, la viande).

- Zone la moins froide elle se trouve complètement en haut, contre la porte.

Remarque

Rangez dans la zone la moins froide par ex. le fromage à pâte dure et le beurre. De la sorte, le fromage dur peut continuer de développer son arôme et le beurre demeure tartinable.

Bac à légumes avec régulateur d'humidité

Figure 8

Pour créer un climat de stockage optimal pour les fruits et légumes, vous pouvez régler l'humidité de l'air dans le bac à légumes :

- Principalement des légumes et appareil rempli de produits différents ou faiblement rempli – humidité de l'air élevée
- Principalement des fruits et appareil très rempli – humidité de l'air basse

Remarques

- Il est recommandé de ranger les fruits (par exemple ananas, bananes, papayes, agrumes) et légumes (par exemple les aubergines, concombres, courgettes, poivrons, tomates et pommes de terre) qui craignent le froid hors du réfrigérateur à des températures entre +8 °C à +12 °C pour en préserver la qualité et l'arôme.
- Suivant la quantité et la nature des produits stockés, de l'eau peu se condenser dans le bac à légumes. Retirez l'eau condensée avec un essuie-tout sec et ajustez l'humidité de l'air dans le bac à légumes via le régulateur d'humidité.

Compartiment froid

Fig. 6

Les températures régnant dans le compartiment froid sont plus basses que dans le compartiment réfrigérateur. Des températures inférieures à 0 °C peuvent également se manifester.

Idéal pour ranger le poisson, la viande et la charcuterie. Ne convient pas pour les salades, les légumes et les produits alimentaires qui craignent le froid.

Vous pouvez modifier la température des bacs réfrigérés en jouant sur l'ouverture d'aération. Pour réduire la température, déplacez le curseur de régulation de température vers le haut. Pour hausser la température, déplacez le curseur de régulation de température vers le bas.

Figure 6

Super-réfrigération

Pendant la super-réfrigération, la température dans le compartiment réfrigérateur descend le plus bas possible pendant env. 6 heures. Ensuite, l'appareil commute sur la température réglée avant que vous n'activiez la super-réfrigération.

Activez la super-réfrigération par exemple

- avant de ranger de grandes quantités d'aliments.
- avant de réfrigérer rapidement des boissons.

Remarque

Si vous avez activé la super-réfrigération, l'appareil peut fonctionner plus bruyamment.

Allumage et extinction

Fig. 2

Appuyez sur la touche 2 de réglage de la température jusqu'à ce que la mention super 3 s'allume.

Compartment congélateur**Utilisation du compartiment congélateur**

- Sert à ranger des produits surgelés.
- Sert à confectionner des glaçons.
- Pur congeler des produits alimentaires.

Remarque

Veillez à ce que la porte du compartiment congélateur soit correctement fermée ! Si cette porte reste ouverte, les produits surgelés dégèleront. Le compartiment congélateur se givre fortement.

En outre : gaspillage d'énergie dû à une consommation élevée d'électricité !

Capacité de congélation maximale

Sur la plaquette signalétique, vous trouverez des indications concernant la capacité de congélation maximale en 24 heures. Fig. 13

Conditions préalables à la capacité de congélation maximale

- Avant de ranger des produits alimentaires frais, allumez la supercongélation (voir le chapitre « Supercongélation »).
- Retirez les bacs ; empilez les produits alimentaires directement sur la clayette et au bas du compartiment congélateur.
- Rangez les quantités assez importantes de produits alimentaires dans le compartiment le plus haut. Ils y seront congelés à la fois très vite et en douceur.

Congélation et rangement**Achats de produits surgelés**

- Leur emballage doit être intact.
- Ne dépassez pas la date-limite de conservation.

- Il faut que la température dans le congélateur bahut du supermarché soit de -18 °C ou encore plus basse.
- Utilisez de préférence un sac isotherme pour le transport puis rangez les produits le plus rapidement possible dans le compartiment congélateur.

Attention lors du rangement

- Rangez les quantités assez importantes de produits alimentaires de préférence dans le bac à produits congelés supérieur. Ils y seront congelés à la fois très vite et en douceur.
- Étalez les produits alimentaires sur une grande surface dans les compartiments et/ou dans les bacs à produits congelés.

Remarque

Veillez à ce que les produits congelés n'entrent pas en contact avec des produits frais à congeler. Le cas échéant, placez les produits congelés dans d'autres bacs à produits congelés.

- Pour que l'air circule bien dans l'appareil, introduisez le bac à produits congelés jus qu'à la butée.

Congeler une petite quantité d'aliments

La façon de congeler des petites quantités d'aliments afin qu'ils soient congelés à cœur le plus rapidement possible est expliquée au chapitre Supercongélation automatique.

Congélation de produits frais

Pour congeler les aliments, n'utilisez que des aliments frais et d'un aspect impeccable.

Il faudrait blanchir les légumes avant de les congeler, pour préserver le mieux possible leur valeur nutritive, leur arôme et leur teinte. Il n'est pas nécessaire de blanchir les aubergines, poivrons, courgettes et asperges.

Vous trouverez en librairie toute une bibliographie sur la congélation et le blanchissement.

Remarque

Veillez à ce que les produits alimentaires à congeler n'entrent pas en contact avec des produits déjà congelés.

- Se prêtent à la congélation : Pâtisseries, poissons et fruits de mer, viande de boucherie et gibier, volaille, fruits, légumes, herbes culinaires, œufs sans la coque, produits laitiers comme le fromage, le beurre et le fromage blanc, plats précuisinés et restes de plats tels que les soupes, ragouts, la viande et le poisson cuits, les plats aux pommes de terre, les soufflés et mets sucrés.
- Ne se prêtent pas à la congélation : Variétés de légumes habituellement dégustés crues telles que la salade ou les radis, œufs dans leur coque, raisins, pommes, poires et pêches entières, œufs cuits durs, yaourt, lait caillé, crème acidulée, crème fraîche et mayonnaise.

Emballer les surgelés

L'air ne doit pas pénétrer dans l'emballage pour que les aliments ne perdent pas leur goût ni ne sèchent pas.

1. Placez les aliments dans l'emballage.
2. Presser pour chasser l'air.
3. Obturez l'emballage hermétiquement.
4. Indiquez sur l'emballage le contenu et la date de congélation.

Emballages adaptés :

Film en plastique, feuilles en polyéthylène, feuilles d'aluminium, boîtes de congélation.

Vous trouverez ces produits dans le commerce spécialisé.

Emballages inadaptés :

Papier d'emballage, papier sulfurisé, cellophane, sacs-poubelles et sachets d'achat déjà utilisés.

Moyens d'obturation adaptés :

Caoutchoucs, clips en plastique, ficelles, rubans adhésifs résistants au froid, ou assimilés.

Vous pouvez sceller les sachets ou boudins en polyéthylène avec une thermosoudeuse.

Durée de conservation des produits surgelés

La durée de conservation dépend de la nature des produits alimentaires.

Si la température a été réglée sur -18 °C :

- Poisson, charcuterie, plats pré-cuisinés, pâtisseries :
jusqu'à 6 mois
- Fromage, volaille, viande :
jusqu'à 8 mois
- Fruits et légumes :
jusqu'à 12 mois

Supercongélation

Pour en conserver les vitamines, la valeur nutritive, l'aspect et la saveur, les aliments doivent être congelés à cœur le plus rapidement possible.

Lorsque la supercongélation a été activée, l'appareil fonctionne en permanence. Les températures dans le compartiment congélation sont nettement plus basses qu'en service normal.

Activer la supercongélation

Vous pouvez utiliser la supercongélation de différentes façons, en fonction de la quantité d'aliments à congeler.

Remarque

Si vous avez activé la supercongélation, l'appareil peut fonctionner plus bruyamment.

Supercongélation automatique

La façon de congeler à cœur le plus rapidement possible de petites quantités d'aliments est la suivante :

- dans le bac à produits congelés inférieur
- à gauche

La supercongélation automatique s'active automatiquement lors de la congélation d'aliments chauds.

Supercongélation manuelle

Fig. 2

Congelez les quantités importantes d'aliments de préférence dans le compartiment le plus haut. Ils y seront congelés à la fois très vite et en douceur.

Pour éviter une augmentation indésirable de la température, activez la supercongélation quelques heures avant de congeler les aliments frais.

Pour utiliser la capacité de congélation maximale, activez la supercongélation 24 heures avant de congeler les produits frais.

Appuyez répétitivement sur la touche de réglage de la température du compartiment congélation 6 jusqu'à ce que l'affichage super compartiment congélation 7 s'allume.

Désactiver la supercongélation

Fig. 2

Appuyez répétitivement sur la touche de réglage de la température du compartiment congélation 6 jusqu'à ce que la température souhaitée s'affiche.

La supercongélation est désactivée.

Lorsque la supercongélation est terminée, l'appareil revient automatiquement en service normal.

- Avec la supercongélation automatique : dès que la petite quantité d'aliments à congeler est congelée à cœur.
- Avec la supercongélation manuelle : au bout de 2 jours ½ environ.

Décongélation des produits

Selon la nature et l'utilisation des produits surgelés, vous pouvez choisir entre plusieurs possibilités :

- à la température ambiante,
- dans le réfrigérateur,

- dans le four électrique, avec / sans ventilateur à air chaud,
- dans le micro-ondes.



Attention

Ne remettez pas à congeler des produits alimentaires partiellement ou entièrement décongelés. Vous pourrez les recongeler uniquement après les avoir transformés en plats pré-cuisinés (par cuisson ou rôtissage).

Dans ce cas, consommez-les nettement avant la date limite de conservation.

Equipement

Clayettes et bacs

Vous pouvez modifier à volonté l'agencement des clayettes dans le compartiment et des bacs en contreporte : Tirez la clayette en avant, abaissez-la et faites-la basculer latéralement pour l'extraire. Soulevez le bac puis sortez-le.

Equipement spécial

(selon le modèle)

Clayette à bouteilles

Fig. 5

Cette clayette permet de ranger des bouteilles de manière sûre.

Bac à glaçons

Fig. **11**

1. Remplissez le bac à glaçons aux $\frac{3}{4}$ d'eau potable puis rangez-le dans le compartiment congélateur.
2. Si le bac est resté collé dans le compartiment congélateur, n'utilisez qu'un instrument émoussé pour le décoller (un manche de cuiller par ex.).
3. Pour enlever les glaçons du bac, passez-le brièvement sous l'eau du robinet ou déformez légèrement le bac.

Calendrier de congélation

Pour que la qualité des produits congelés ne diminue pas, ne dépassez pas la durée de stockage. La durée de stockage dépend de la nature de l'aliment. Les chiffres à côté des symboles indiquent en mois la durée de conservation permise pour le produit concerné. Produits surgelés en vente habituelle dans le commerce : vérifiez la date de fabrication ou la date limite de conservation.

Accumulateurs de froid

Lors d'une coupure de courant ou en cas de panne, les accumulateurs de froid retardent le réchauffement des produits surgelés stockés dans l'appareil. Pour parvenir à la durée maximale de stockage, placez l'accumulateur de froid sur les produits alimentaires situés dans le compartiment le plus haut.

Vous pouvez également vous servir des accumulateurs de froid pour emporter des aliments par ex. dans un sac isotherme et les conserver ainsi au frais pendant une durée limitée.

Rangement Vario en contre-porte

Fig. **7**

Vous pouvez déplacer latéralement le rangement Vario en contreporte pour pouvoir placer des grandes bouteilles dans le rangement du bas.

Autocollant « OK »

(selon le modèle)

L'autocollant « OK » vous permet de vérifier si les plages de températures sûres de +4 °C ou moins recommandées pour les aliments sont atteintes dans le compartiment réfrigérateur. Si l'autocollant n'indique pas « OK », abaissez progressivement la température.

Remarque

Après la mise en service de l'appareil, ce dernier peut nécessiter jusqu'à 12 heures pour atteindre la température réglée.



Réglage correct

Arrêt et remisage de l'appareil

Coupure de l'appareil

Débranchez la fiche mâle du secteur ou ramenez le disjoncteur en position éteinte.

Le groupe frigorifique s'éteint.

Remisage de l'appareil

Si l'appareil doit rester longtemps sans servir :

1. Débranchez la fiche du secteur ou déconnectez le fusible.
2. Nettoyez l'appareil.
3. Laissez les portes de l'appareil ouvertes.

Si vous dégivrez l'appareil

La décongélation a lieu automatiquement.

Nettoyage de l'appareil

Attention

- N'utilisez aucun produit de nettoyage ni aucun solvant contenant du sable, du chlorure ou de l'acide.
- N'utilisez jamais d'éponges abrasives ou susceptibles de rayer.
Des zones corrodées pourraient apparaître sur les surfaces métalliques.
- Ne nettoyez jamais les clayettes et les bacs au lave-vaisselle.
Ces pièces pourraient se déformer !

L'eau de nettoyage ne doit pas pénétrer dans les zones suivantes :

- Éléments de commande
- Éclairage
- Orifices de ventilation
- Orifices dans la plaque de séparation

Procédez comme suit :

1. Débranchez la fiche du secteur ou déconnectez le fusible.
2. Retirez les produits congelés et stockez-les dans un endroit frais.
Posez un accumulateur de froid (si disponible) sur les produits alimentaires.
3. L'eau de rinçage ne doit pas pénétrer dans les éléments de commande, l'éclairage, les ouvertures d'aération ou les ouvertures de la plaque de séparation !
Nettoyez l'appareil avec un chiffon doux, de l'eau tiède et du produit vaisselle à pH neutre.
4. N'essuyez le joint de porte qu'avec de l'eau propre puis séchez-le soigneusement.
5. Après le nettoyage, rebranchez l'appareil.
6. Rangez à nouveau les produits congelés.

Équipement

Pour nettoyer, il est possible de retirer toutes les pièces variables de l'appareil.

Sortir les supports en contre-porte

Fig. **4**

Soulevez les supports et retirez-les.

Retirer les clayettes en verre

Tirez les clayettes en verre à vous puis extrayez-les.

Retirer le bac

Fig. **8**

Tirez le bac à vous jusqu'à la butée, soulevez-le à l'avant puis extrayez-le.

Retirer le bac à produits congelés

Fig. **10**

Tirez le bac à produit congelés à vous jusqu'à la butée, soulevez-le à l'avant puis extrayez-le.

Éclairage (LED)

Votre appareil est équipé d'un éclairage par LED ne demandant pas d'entretien.

Les réparations de cet éclairage sont exclusivement réservées au service après-vente ou à des spécialistes autorisés.

Economies d'énergie

- Placez l'appareil dans un local sec et aérable. Veillez à ce que l'appareil ne soit pas directement exposé aux rayons solaires et qu'il ne se trouve pas à proximité d'une source de chaleur (par ex. radiateur, cuisinière).
Utilisez le cas échéant une plaque isolante.
- Attendez que les plats chauds aient refroidi avant de les ranger dans le compartiment congélateur.
- Déposez le produit congelé dans le compartiment réfrigérateur et profitez de son froid pour refroidir les produits alimentaires.
- N'ouvrez la porte de l'appareil que le plus brièvement possible.
- Pour obtenir la consommation d'énergie la plus faible : respectez la distance latérale minimale par rapport aux murs.
- L'agencement des pièces d'équipement n'influe pas sur l'énergie absorbée par l'appareil.

Bruits de fonctionnement

Bruits parfaitement normaux

Remarque

Lorsque la supercongélation est activée, l'appareil peut fonctionner plus bruyamment.

Bourdonnement sourd

Les moteurs tournent (par ex. groupes frigorifiques, ventilateur).

Clapotis, sifflement léger ou gargouillis

Le fluide frigorigène circule dans les tuyaux.

Cliquetis

Le moteur, les interrupteurs ou les électrovannes s'allument / s'éteignent.

Craquement

Le dégivrage automatique a lieu.

Éviter la génération de bruits

L'appareil ne repose pas d'aplomb

Veillez mettre l'appareil d'aplomb à l'aide d'un niveau à bulle. Ajustez ensuite l'horizontalité par les pieds à vis ou placez un objet dessous.

L'appareil touche quelque chose

Eloignez l'appareil de meubles ou d'appareils voisins.

Les bacs ou surfaces de rangement vacillent ou se coïncent

Vérifiez les pièces amovibles puis remettez-les en place correctement.

Des bouteilles ou récipients se touchent

Eloignez légèrement les bouteilles ou récipients les uns des autres.

Remédier soi même aux petites pannes

Avant d'appeler le service après-vente (SAV) :

Vérifiez svp si vous ne pouvez pas remédier vous-même au dérangement à l'aide des instructions qui suivent.

Vous éviterez des dépenses inutiles car le déplacement du technicien du SAV vous sera facturé même pendant la période de garantie.

Dérangement	Cause possible	Remède
La température dévie fortement par rapport au réglage.		<p>Dans certains cas, il suffira d'éteindre l'appareil pendant 5 minutes.</p> <p>Si la température est trop élevée, vérifiez au bout de seulement quelques heures si un rapprochement de la température a eu lieu.</p> <p>Si la température est trop basse, vérifiez à nouveau la température le lendemain.</p>
L'alarme sonore retentit. L'affichage de température clignote. Fig. 2 /8	<p>Dérangement - la température est trop élevée dans le compartiment congélateur!</p> <p>Les produits surgelés risquent de s'abîmer.</p> <p>L'appareil est ouvert.</p>	<p>Pour éteindre l'alarme sonore, appuyez sur la touche de réglage de température, Fig. 2/6.</p> <p>Fermez l'appareil.</p>
	Orifices d'entrée et de sortie d'air recouverts.	Veillez à ce que l'air puisse entrer et sortir librement.
	Trop de produits alimentaires ont été rangés à la fois pour les faire congeler.	Ne dépassez pas la capacité de congélation maximale.
		Après avoir supprimé le dérangement, l'affichage de température cesse de clignoter.

Dérangement	Cause possible	Remède
La température régnant dans le compartiment congélateur est trop élevée.	Vous avez ouvert fréquemment l'appareil.	N'ouvrez pas l'appareil inutilement.
	Les orifices d'apport et d'évacuation d'air sont recouverts par des objets faisant obstacle.	Enlevez ces obstacles.
	Vous avez mis une assez grande quantité d'aliments à congeler.	Ne dépassez pas la capacité de congélation maximale.
L'éclairage ne fonctionne pas.	L'éclairage par LED est défectueux.	Voir le chapitre « Éclairage (LED) ».
	L'appareil est restée ouverte trop longtemps. L'éclairage s'éteint au bout d'environ 10 minutes.	Après avoir fermé et ouvert l'appareil, l'éclairage fonctionne à nouveau.
Luminosité réduite des éléments de commande.	Si l'appareil ne sert pas pendant un certain temps, l'affichage sur le bandeau de commande passe en mode Économie d'énergie.	Dès que vous réutilisez l'appareil, par exemple dès que vous ouvrez une porte, l'affichage revient sur sa luminosité normale.
Aucun voyant ne s'allume.	Coupure de courant ; disjoncteur disjoncté ; fiche mâle pas complètement branchée dans la prise.	Branchez la fiche mâle dans la prise de courant. Vérifiez s'il y a du courant, vérifiez les fusibles / disjoncteurs.
L'appareil ne réfrigère pas, l'affichage de température et l'éclairage intérieur sont allumés.	L'appareil se trouve sur le mode Exposition.	Appuyez sur la touche de réglage de la température Fig. 2/2, pendant 10 secondes, jusqu'à ce qu'une tonalité de confirmation se fasse entendre. Vérifiez au bout d'un certain temps si l'appareil réfrigère.

Dérangement	Cause possible	Remède
La porte du compartiment congélateur est restée longtemps ouverte ; le compartiment congélateur n'atteint plus la température.	L'évaporateur (le générateur de froid) équipant le système NoFrost est tellement givré qu'il ne peut plus se dégivrer de façon entièrement automatique.	Pour dégivrer l'évaporateur, sortez les produits alimentaires dans leurs casiers et rangez-les bien isolés dans un endroit frais. Éteignez l'appareil et éloignez-le du mur. Laissez la porte de l'appareil ouverte. Au bout de 20 minutes environ, l'eau de dégivrage commence à couler dans le bac d'évaporation au dos de l'appareil. Pour éviter dans ce cas que le bac d'évaporation ne déborde, récupérez cette eau à l'aide d'une éponge. L'évaporateur est entièrement dégivré lorsqu'il ne coule plus d'eau de dégivrage dans le bac d'évaporation. Nettoyez le compartiment intérieur. Remettez ensuite l'appareil en service.
La supercongélation automatique ne s'active pas.		L'appareil décide de lui-même si la supercongélation automatique est nécessaire et l'active ou la désactive automatiquement.

Service après-vente

Pour connaître le service après-vente situé le plus près de chez vous, consultez l'annuaire téléphonique ou le répertoire des services après-vente (SAV). Veuillez indiquer au SAV le numéro de série (E-Nr.) de l'appareil et son numéro de fabrication (FD-Nr.).

Vous trouverez ces indications sur la plaque signalétique. Figure **13**

Aidez-nous à éviter des déplacements inutiles : merci d'indiquer les numéros de série et de fabrication. Vous économiserez ainsi des suppléments de frais inutiles.

Commande de réparation et conseils en cas de dérangements

Vous trouverez les données de contact pour tous les pays dans l'annuaire ci-joint du service après-vente.

FR	01 40 10 12 00
B	070 222 142
CH	0848 840 040

Avvertenze di sicurezza e potenziale pericolo

Prima di mettere in funzione l'apparecchio

Leggere attentamente tutte le istruzioni per l'uso ed il montaggio. Esse contengono importanti informazioni per l'installazione, l'uso e la manutenzione dell'apparecchio.

Il produttore non è responsabile se voi trascurate le indicazioni ed avvertenze del libretto d'istruzioni per l'uso.

Conservare tutta la documentazione per l'uso futuro oppure per eventuali successivi proprietari.

Elementi tecnici di sicurezza



Pericolo di incendio

Nei tubi del circuito di raffreddamento scorre una piccola quantità di refrigerante non inquinante, ma infiammabile (R600a). Non danneggia lo strato di ozono e non aumenta l'effetto serra. In caso di fuoriuscita, il refrigerante può ferire gli occhi o incendiarsi.

In caso di danni:

- tenere lontano dall'apparecchio fiamme o fonti di accensione,
- ventilare l'ambiente per alcuni minuti,
- spegnere l'apparecchio ed estrarre la spina di alimentazione elettrica,
- informare il Servizio Assistenza Clienti autorizzato.

La quantità di gas refrigerante contenuta nel vostro apparecchio, circa 8 gr. è indicata nella targhetta d'identificazione posta all'interno dell'apparecchio. Nel caso in cui il cavo di collegamento elettrico dovesse subire danni, è necessario sostituirlo, coinvolgere il servizio assistenza clienti autorizzato o un elettricista qualificato ad eseguire questa operazione.

Durante l'installazione dell'apparecchio prestare attenzione che il cavo di alimentazione non resti incastrato e non si danneggi.

Se il cavo di alimentazione di questo apparecchio subisce danni, deve essere sostituito dal produttore, dal suo servizio di assistenza clienti o da persona in possesso di simile qualifica. Le installazioni e le riparazioni eseguite in modo non corretto possono mettere l'utente in grave pericolo.

Le riparazioni vanno eseguite dal servizio assistenza clienti autorizzato o da personale qualificato ad eseguire questa operazione.

È consentito usare solo parti di ricambio originali del costruttore. Solo con l'impiego di detti componenti il costruttore garantisce che i requisiti di sicurezza del prodotto siano rispettati.

Non utilizzare prese multiple, prolunghie o adattatori.



Pericolo di incendio

Le prese multiple portatili o gli alimentatori portatili possono surriscaldarsi e provocare un incendio.

Non collocare prese multiple portatili o alimentatori portatili dietro l'apparecchio.

Nell'impiego quotidiano

- Non introdurre mai apparecchi elettrici all'interno di questo elettrodomestico (es. apparecchi di riscaldamento, produttori di ghiaccio elettrici ecc.). Pericolo di esplosione!
- Non sbrinare o pulire mai l'apparecchio con una pulitrice a vapore! Il vapore può raggiungere parti elettriche e provocare un cortocircuito. Pericolo di scossa elettrica!
- A parte le indicazioni del produttore non adottare ulteriori misure per accelerare lo sbrinamento. Pericolo di esplosione!
- Non utilizzare oggetti appuntiti o affilati per rimuovere la brina o il ghiaccio. Si rischia di danneggiare i tubi del refrigerante. Il refrigerante fuoriuscito può incendiarsi o provocare lesioni agli occhi.
- Per lo sbrinamento e la pulizia estrarre la spina d'alimentazione o disinserire l'interruttore di sicurezza. Estrarre la spina di alimentazione, non tirare il cavo di collegamento.

- Non usare impropriamente lo zoccolo, i cassetti estraibili, le porte ecc. come predellino o come sostegno.

- Conservare l'alcol ad alta gradazione soltanto in contenitori ermetici e in posizione verticale.

- **Per prevenire pericoli per bambini e persone a rischio:**

Sono esposti a pericolo i bambini e le persone con limiti fisici, psichici o percettivi e le persone sprovviste di sufficiente conoscenza sull'utilizzo sicuro dell'apparecchio.

Accertarsi che i bambini e le persone a rischio abbiano compreso i pericoli.

Una persona responsabile della sicurezza è tenuta a sorvegliare o istruire i bambini e le persone a rischio in rapporto con l'apparecchio.

Permettere l'uso dell'apparecchio solo a bambini di età di 8 anni o superiore.

Sorvegliare i bambini durante la pulizia e la manutenzione.

Non permettere che i bambini giochino con l'apparecchio.

- Evitare che oli o grassi imbrattino parti plastiche e le guarnizioni delle porte. Altrimenti le parti plastiche e le guarnizioni delle porte diventano porose.
- Evitare assolutamente di coprire o di ostruire le aperture di afflusso e deflusso dell'aria.
- Non conservare nel congelatore liquidi in bottiglia e lattine (specialmente le bevande contenenti anidride carbonica). Bottiglie e lattine possono scoppiare!
- Non mettere in bocca alimenti congelati appena presi dal congelatore. Pericolo di ustioni da freddo!
- Evitare il contatto prolungato delle mani con alimenti congelati, ghiaccio o i tubi dell'evaporatore ecc. Pericolo di ustioni da freddo!
- Non conservare nell'apparecchio prodotti contenenti gas propellenti combustibili (per es. bombolette spray) e sostanze esplosive. Pericolo di esplosione!

Bambini in casa

- Non abbandonare parti dell'imballaggio che possano essere fonte di gioco per i bambini.
Pericolo di soffocamento causato da scatole di cartone, fogli di plastica, polistirolo!
- L'apparecchio non è un giocattolo per bambini!
- Per apparecchi con serratura della porta:
conservare la chiave fuori della portata dei bambini!

Norme generali

L'apparecchio è idoneo

- per raffreddare e congelare alimenti,
- per preparare ghiaccio.

Questo apparecchio è destinato all'uso domestico privato nelle famiglie ed all'ambiente domestico.

La tenuta ermetica del circuito del freddo è stata controllata.

Questo apparecchio è conforme alle vigenti norme di sicurezza per le apparecchiature elettriche ed è schermato contro i radiodisturbi.

Questo apparecchio è progettato solo per l'utilizzo fino ad un'altezza di massimo 2000 metri sul livello del mare.

Avvertenze per lo smaltimento

Smaltimento dell'imballaggio

L'imballaggio ha protetto l'apparecchio da eventuali danni da trasporto. Tutti i materiali impiegati sono Eco-Compatibili e riciclabili. Il Vostro contributo: smaltite l'imballaggio secondo la vigenti norme.

Chiedere informazioni circa le piattaforme di smaltimento locale alla propria amministrazione comunale.

Rottamazione di un apparecchio dismesso

Gli apparecchi dismessi dispongono ancora di un valore residuo! Un corretto smaltimento nel rispetto dell'ecologia, permette di recuperare materie prime pregiate.



Questo apparecchio dispone di contrassegno ai sensi della direttiva europea 2012/19/UE in materia di apparecchi elettrici ed elettronici (waste electrical and electronic equipment - WEEE).

Questa direttiva definisce le norme per la raccolta e il riciclaggio degli apparecchi dismessi valide su tutto il territorio dell'Unione Europea.

Avviso

In caso di apparecchi fuori uso

1. Estrarre la spina di alimentazione.
2. Troncare il cavo elettrico di collegamento e rimuoverlo unitamente alla spina.
3. Non estrarre i ripiani e i contenitori, questo rende più difficile ai bambini di entrare nel vano frigo dell'apparecchio!
4. Vietare ai bambini di giocare con un apparecchio dismesso. Pericolo di asfissia!

I frigoriferi contengono gas nel circuito refrigerante e gas nell'isolamento. Refrigerante e gas devono essere smaltiti in modo appropriato. Evitare di danneggiare i raccordi del circuito refrigerante, durante il conferimento dell'apparecchio alla piattaforma di riciclaggio.

Dotazione

Dopo il disimballo controllare l'apparecchio per accertare eventuali danni di trasporto.

In caso di contestazioni rivolgersi al Vs. fornitore, presso il quale l'apparecchio è stato acquistato.

La dotazione comprende i seguenti componenti:

- Apparecchio
- Accessori (a secondo del modello)
- Busta con il materiale utile al montaggio

- Istruzioni per l'uso
- Istruzioni per il montaggio
- Libretto del servizio assistenza clienti autorizzato
- Allegato di garanzia convenzionale
- Informazioni sul consumo energetico e sui possibili rumori

Luogo d'installazione

Il luogo d'installazione idoneo è un locale asciutto, ventilabile. Il luogo d'installazione non deve essere esposto ad irraggiamento solare diretto e non essere vicino ad una fonte di calore, cucina, calorifero ecc. Se è inevitabile l'installazione accanto ad una fonte di calore, utilizzare un idoneo pannello isolante, oppure rispettate le seguenti distanze minime dalla fonte di calore:

- Da cucine elettriche o a gas 3 cm.
- Da stufe ad olio o a carbone 30 cm.

Il pavimento nel luogo d'installazione non deve cedere, rinforzarlo se necessario. Compensare gli spessori le eventuali disuguaglianze del pavimento.

Distanza dal muro

Installare l'apparecchio in modo da garantire un angolo di apertura della porta di 90°.

Osservare la temperatura ambiente e la ventilazione

Temperatura ambiente

L'apparecchio è progettato per una specifica classe climatica. In funzione di questa, l'apparecchio può essere usato alle seguenti temperature ambientali.

La classe climatica è indicata nella targhetta porta-dati. Figura **13**

Classe climatica	Temperatura ambiente ammessa
SN	da +10 °C a 32 °C
N	da +16 °C a 32 °C
ST	da +16 °C a 38 °C
T	da +16 °C a 43 °C

Avvertenza

L'apparecchio è perfettamente efficiente nei limiti di temperatura ambiente della classe climatica indicata. Se un apparecchio della classe climatica SN viene messo in funzione a temperature ambiente inferiori, possono essere esclusi danni all'apparecchio fino ad una temperatura di +5 °C.

Ventilazione

Figura **3**

L'aria lungo la parete posteriore e quelle laterali tende a scaldarsi, l'aria riscaldata deve poter defluire liberamente. In caso contrario il refrigeratore deve lavorare di più. Questo aumenta il consumo di energia elettrica. Perciò: evitare assolutamente di coprire o di ostruire le aperture di afflusso e deflusso dell'aria di raffreddamento.

Collegare l'apparecchio

Dopo avere posizionato l'apparecchio, attendere circa 1 ore prima di metterlo in funzione, questo assicura che l'olio lubrificante si raccolga nella parte bassa del motore e non penetri nel circuito di raffreddamento.

Pulire l'interno dell'apparecchio prima di attivarne la funzione (vedi capitolo «Pulizia dell'apparecchio»).

Collegamento elettrico

La presa elettrica deve essere vicino all'apparecchio ed essere accessibile anche al termine dell'installazione dell'apparecchio.



Avviso

Pericolo di scossa elettrica!

Se il cavo di alimentazione non è sufficientemente lungo, non utilizzare in nessun caso prese multiple o prolunghe. Contattare il servizio di assistenza clienti per le possibili alternative.

L'apparecchio è conforme alla classe di protezione I. Collegare l'apparecchio alla corrente (220-240 V/50 Hz CA) tramite una presa con conduttore di terra installata a norma. La presa deve essere protetta con un fusibile da 10 A a 16 A.

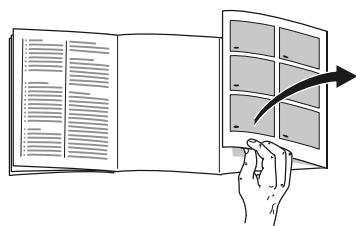
Per gli apparecchi che vengono utilizzati in paesi non europei, controllare se la tensione e il tipo di corrente indicati corrispondono ai valori della rete elettrica locale. Questi dati sono disponibili sulla targhetta identificativa, figura **13**.

Avviso

I nostri apparecchi possono essere collegati ad un inverter sinusoidale di rete.

Gli inverter di rete vengono utilizzati in abbinamento a impianti fotovoltaici e collegati direttamente alla rete elettrica pubblica. Usare inverter sinusoidali nel caso di soluzioni speciali (es. imbarcazioni oppure nelle baite in montagna), laddove non sia disponibile un collegamento elettrico diretto alla rete pubblica.

Conoscere l'apparecchio



Svolgere l'ultima pagina con le figure. Questo libretto d'istruzioni per l'uso è valido per vari modelli, pertanto le dotazioni possono variare. Nelle illustrazioni sono possibili differenze.

Figura **1**

* Non in tutti i modelli.

- A Frigorifero
- B Congelatore

- 1-9 Elementi di comando
- 10 Balconcino per bottigliette
- 11 Ripiano per bottiglie grandi
- 12 Illuminazione

- 13* Balconcino della porta variabile
- 14* Ripiano bottiglie
- 15 Vano a 0 °C
- 16 Cassetto per verdure con regolatore di umidità
- 17 Cassetto surgelati (piccolo)

Elementi di comando

Figura **2**

- 1 **Indicatore alarm**
Si accende quando la temperatura nell'apparecchio aumenta troppo.
- 2 **Tasto di selezione per il vano frigorifero**
Permette di impostare la temperatura per il vano frigorifero.
- 3 **Indicazione «super»**
Si accende quando il super-raffreddamento è in funzione.
- 4 **Indicatore temperatura del frigorifero**
I numeri corrispondono alle temperature del frigorifero regolate in °C.
- 5 **Indicatore eco**
Si accende quando è attiva la modalità eco nel frigorifero.
- 6 **Pulsante di regolazione temperatura congelatore**
Con il pulsante si regola la temperatura del congelatore.
- 7 **Indicazione «super» (congelatore)**
È accesa solo quando il super-congelamento è in funzione.
- 8 **Indicatore temperatura del congelatore**
I numeri corrispondono alle temperature del congelatore regolate in °C.
- 9 **Indicatore eco**
Si accende quando è attiva la modalità eco nel congelatore.

Accensione dell'apparecchio

Figura 2

1. Inserire la spina nella presa.
2. Viene emesso un segnale acustico. L'indicatore di temperatura 8 lampeggia.
3. Premere il pulsante regolazione temperatura 2. Il segnale acustico si disattiva.

Quando il congelatore ha raggiunto la temperatura impostata, l'indicatore di temperatura 8 si accende.

Il produttore consiglia le regolazioni seguenti:

- Frigorifero: regolazione media
- Congelatore: -18 °C

Conservare gli alimenti delicati nel frigorifero.

Istruzioni per il funzionamento

- Dopo l'accensione possono trascorrere diverse ore prima che le temperature regolate vengano raggiunte.
- Grazie al sistema NoFrost, completamente automatico, nel congelatore non si forma ghiaccio. Uno sbrinatorio non è più necessario.

- Il lato anteriore dell'apparecchio è in parte leggermente riscaldato, questo impedisce la formazione di condensa nella zona della guarnizione della porta.
- Se la porta del congelatore resiste ad una nuova apertura subito dopo averla chiusa, attendere un attimo finché la depressione interna formatasi non si è compensata.

Regolare la temperatura

Frigorifero

La temperatura può essere regolata da +2 °C a +8 °C.

Premere ripetutamente il pulsante di regolazione temperatura 2 finché non è regolata la temperatura del frigorifero desiderata.

L'ultimo valore regolato viene memorizzato. La temperatura regolata è visualizzata sul display della temperatura 4.

Avvertenza

Per raggiungere la temperatura selezionata, aprire per 1/3 le aperture di aerazione, figura 6.

Congelatore

La temperatura può essere regolata da -16 °C a -24 °C.

Premere ripetutamente il pulsante di regolazione temperatura 6 finché non è regolata la temperatura del congelatore desiderata.

L'ultimo valore regolato viene memorizzato. La temperatura regolata è visualizzata nel display della temperatura 8.

Consigliamo di regolare nel congelatore una temperatura di -18 °C.

eco

Con la funzione eco si commuta l'apparecchio al funzionamento a risparmio energetico.

L'apparecchio si regola automaticamente sulle seguenti temperature:

- Frigorifero: +8 °C
- Congelatore: -16 °C

Attivare Eco

Premere ripetutamente il pulsante di regolazione temperatura 6, finché sul display viene evidenziato «eco».

Funzione di allarme

Un segnale acustico di allarme può essere emesso nei casi seguenti.

Allarme porta

Un segnale acustico si attiva se la porta dell'apparecchio rimane aperta per un tempo prolungato. Chiudendo la porta il segnale acustico si disattiva.

Allarme temperatura

Viene emesso un segnale acustico intermittente e si accende il pulsante di allarme.

L'allarme temperatura si attiva se la temperatura nel vano del congelatore è troppo alta e gli alimenti congelati sono a rischio.

Attivazione del segnale acustico di allarme senza che questo costituisca pericolo per gli alimenti congelati:

- Alla prima messa in funzione dell'apparecchio.
- All'introduzione di grandi quantità di alimenti freschi.

Avvertenza

Non ricongelare gli alimenti parzialmente o completamente scongelati. Questi possono essere di nuovo congelati solo dopo avere preparato (mediante qualsiasi tipo di cottura) pietanze pronte all'uso.

Non utilizzare più interamente la durata max. di conservazione

Disattivare l'allarme

Figura **2**

Premere il tasto di allarme 6 per disattivare il segnale acustico.

Capacità utile totale

I dati di volume utile sono indicati sulla targhetta d'identificazione dell'apparecchio. Figura **13**

Sfruttare interamente il volume utile

I contenitori possono essere rimossi per sistemare la quantità massima di alimenti. Gli alimenti possono essere poi accumulati direttamente sul ripiano e sul fondo del congelatore.

Avvertenza

Evitare gli alimenti vengano a contatto con la parete di fondo. In tal caso la circolazione dell'aria viene impedita. Durante il congelamento, le confezioni degli alimenti possono attaccarsi alla parete di fondo.

Rimozione degli accessori

Estrarre i cassetti surgelati fino all'arresto, sollevarli avanti ed estrarli. Figura 10

Il frigorifero

Il frigorifero è il luogo di conservazione ideale per carne, salumi, pesce, latticini, uova, alimenti pronti e prodotti da forno.

Tenere presente nella conservazione

- Conservare alimenti freschi, integri. Così la qualità e la freschezza si conservano più a lungo.
- Per i prodotti pronti ed alimenti confezionati osservare la data minima di conservazione o la data di consumo indicata dal produttore.
- Sistemare gli alimenti ben confezionati o coperti, per conservare aroma, colore e freschezza. Si evitano così contaminazioni di gusto e alterazioni di colore delle parti di plastica nel frigorifero.
- Fare prima raffreddare gli alimenti e le bevande caldi, poi metterli nell'apparecchio.

Avvertenza

Per non pregiudicare la circolazione dell'aria, non ostruire le aperture di uscita dell'aria con alimenti. Gli alimenti, che sono conservati direttamente innanzi alle aperture di uscita dell'aria, possono anche essere congelati dall'aria fredda che esce.

Considerare le zone più fredde nel frigorifero

La circolazione dell'aria nel frigorifero, genera delle zone con temperature differenti:

- Le zone più fredde sono avanti alle aperture di uscita aria e nel cassetto di raffreddamento, figura 1/15.

Avvertenza

Conservare nelle zone più fredde gli alimenti deperibili (per es. pesce, insaccati, carne).

- La zona meno fredda è nella parte più alta della porta.

Avvertenza

Conservare nelle zone meno fredde ad es. formaggio duro e burro. Il formaggio duro può così conservare il suo aroma e il burro resta spalmabile.

Cassetto per verdure con regolatore di umidità

Figura 8

Per creare il clima di conservazione ottimale per verdura e frutta, si può regolare l'umidità dell'aria nel cassetto per verdure:

- soprattutto verdura e in caso di carico misto o di carico ridotto – alta umidità dell'aria
- soprattutto frutta e in caso di carico elevato – bassa umidità dell'aria

Avvertenze

- Per la conservazione ottimale della qualità e dell'aroma di frutta (ad es. ananas, banane, papaye ed agrumi) e verdura (ad es. melanzane, cetrioli, zucchine, peperoni, pomodori e patate) che temono il freddo, conservarle fuori del frigorifero a temperature di +8 °C a +12 °C circa.
- A seconda della quantità e del tipo del prodotto conservato, nel cassetto per verdure può formarsi condensa. Rimuovere la condensa con un panno asciutto e adattare l'umidità dell'aria nel cassetto per verdure con il regolatore di umidità.

Vano a 0 °C

Figura **6**

Nel vano a 0 °C vi sono temperature più basse rispetto al frigorifero. Possono comparire anche temperature inferiori a 0 °C.

Ideale per la conservazione di pesce, carne e salsiccia. Non è idoneo per insalate, verdura e prodotti sensibili al freddo.

La temperatura dei vani a 0° può essere variata usando l'apertura d'aerazione. Per abbassare la temperatura spingere in alto il regolatore di temperatura. Per aumentare la temperatura spingere in basso il regolatore di temperatura.

Figura **6**

Super-raffreddamento

Durante il super-raffreddamento il vano frigorifero viene raffreddato quanto più possibile per ca. 6 ore. In seguito viene regolato automaticamente alla temperatura impostata prima del super-raffreddamento.

Inserire il super-raffreddamento per es.

- prima d'introdurre grandi quantità di alimenti.
- per il raffreddamento rapido di bevande.

Avvertenza

Con il super-raffreddamento del frigo attivo, i rumori determinati dal funzionamento saranno maggiori.

Attivare e disattivare

Figura **2**

Premere ripetutamente il pulsante di regolazione temperatura 2, finché non si accende la spia super 3.

Congelatore

Usare il congelatore

- Per conservare alimenti surgelati.
- Per produrre cubetti di ghiaccio.
- Per il congelamento di alimenti.

Avvertenza

Attenzione che la porta del congelatore sia chiusa correttamente! Se la porta è aperta gli alimenti surgelati si scongelano. Il congelatore forma molto ghiaccio. Inoltre: spreco di energia a causa di alto consumo di corrente elettrica!

Max. capacità di congelamento

Indicazioni sulla max. possibilità di congelamento in 24 ore sono riportate sulla targhetta d'identificazione. Figura **13**

Condizioni per la max. capacità di congelamento

- Prima di introdurre prodotti freschi inserire il super congelamento (vedi il capitolo «Super congelamento»).
- Estrarre il contenitore; accumulare gli alimenti direttamente sul ripiano e sul fondo del congelatore.
- Congelare le quantità più grandi di alimenti preferibilmente nello scomparto superiore. Qui essi vengono congelati molto rapidamente e perciò anche salvaguardandone le proprietà.

Congelare e conservare

Acquisto di alimenti surgelati

- La confezione non deve essere danneggiata.
- Rispettare la data di conservazione.
- La temperatura nell'espositore-congelatore di vendita deve essere -18 °C o inferiore.
- Trasportare gli alimenti surgelati possibilmente in una borsa termica e conservarli poi al più presto possibile nel congelatore.

Tenere presente nella sistemazione

- Congelare le quantità più grandi di alimenti preferibilmente nel cassetto surgelati più in alto. Qui congelano in modo particolarmente rapido e quindi anche delicato.
- Disporre gli alimenti distesi in piano negli scomparti o nei cassetti surgelati.

Avvertenza

Gli alimenti già congelati non devono entrare in contatto con gli alimenti da congelare. Eventualmente spostare gli alimenti surgelati nei cassetti.

- Per assicurare la circolazione dell'aria nell'apparecchio, introdurre il cassetto surgelati fino all'arresto.

Congelare piccole quantità di alimenti

Per scoprire come congelare piccole quantità di alimenti in modo che congelino completamente il più rapidamente possibile, consultare la sezione Super-congelamento automatico.

Congelamento di alimenti freschi

Per il congelamento utilizzare solo alimenti freschi ed integri.

Per conservare al meglio valore nutritivo, aroma e colore, sbollentare la verdura prima di congelarla. Non è necessario sbollentare melanzane, peperoni, zucchine ed asparagi.

In libreria sono reperibili pubblicazioni sul congelamento e la sbollentatura.

Avvertenza

Non mettere gli alimenti da congelare in contatto con quelli congelati.

- Sono idonei per il congelamento: Prodotti da forno, pesce e frutti di mare, carne, selvaggina, pollame, verdura, frutta, erbe aromatiche, uova senza guscio, latticini, come formaggio, burro e ricotta, pietanze pronte e residui vivande, come minestre, piatti unici, carne e pesce cotti a fuoco lento, vivande di patate, sfornati e dolci.
- Non sono idonei per il congelamento: Tipi di ortaggi, che solitamente si consumano crudi, come insalate in foglia o ravanelli, uova nel guscio, uva, mele intere, pere e pesche, uova sode, yogurt, latte cagliato, panna acida, crème fraîche e maionese.

Confezionamento di alimenti surgelati

Conservare gli alimenti in confezioni ermetiche, per evitare che perdano il loro gusto o possano essiccarsi.

1. Introdurre l'alimento nella confezione.
2. Fare uscire l'aria.
3. Chiudere la confezione ermeticamente.
4. Scrivere sulla confezione il contenuto e la data di congelamento.

Imballaggio idoneo:

pellicola di plastica, pellicola tubolare di polietilene, fogli di alluminio, contenitori per surgelati.

Questi prodotti sono in vendita nel commercio specializzato.

Imballaggio non idoneo:

carta per imballaggio, carta pergamena, cellofan, sacchetti per rifiuti e sacchetti per la spesa usati.

Sono idonei per chiudere le confezioni: anelli di gomma, clip di plastica, fili per legare, nastri adesivi resistenti al freddo e simili.

I sacchetti e la pellicola tubolare di polietilene possono essere sigillati mediante saldatura con un apposito apparecchio.

Durata di conservazione dei surgelati

La durata di conservazione dipende dal tipo di alimento.

Ad una di temperatura di -18 °C:

- Pesce, salsiccia, pietanze pronte, prodotti da forno:
fino a 6 mesi
- Formaggio, pollame, carne:
fino a 8 mesi
- Verdura, frutta:
fino a 12 mesi

Super-congelamento

Per conservare vitamine e valori nutritivi, aspetto e gusto, gli alimenti devono essere congelati completamente, anche all'interno, nel tempo più breve possibile.

Dopo l'attivazione del super-congelamento l'apparecchio rimane in funzione in modo continuo. Le temperature del congelatore diventano molto più basse rispetto al funzionamento normale.

Attivazione del super-congelamento

In base alla quantità di alimenti da congelare, è possibile utilizzare il super-congelamento in modo diverso.

Avvertenza

Con il super-congelamento inserito, maggiori sono i rumori di funzionamento.

Super-congelamento automatico

Le piccole quantità di alimenti si congelano più rapidamente se si congela come segue:

- nel cassetto surgelati inferiore
- a sinistra

Il super-congelamento automatico si attiva automaticamente quando si congelano alimenti caldi.

Super-congelamento manuale

Figura **2**

Congelare le quantità più grandi di alimenti preferibilmente nello scomparto superiore. Qui congelano in modo particolarmente rapido e quindi anche delicato.

Per evitare un indesiderato aumento della temperatura, inserire il super-congelamento alcune ore prima di congelare alimenti freschi.

Se si vuole utilizzare la massima capacità di congelamento, attivare il super-congelamento 24 ore prima di congelare alimenti freschi.

Premere ripetutamente il pulsante di regolazione temperatura del congelatore 6 finché non si accende la spia Super del congelatore 7.

Disattivazione del super-congelamento

Figura **2**

Premere ripetutamente il pulsante di regolazione temperatura del congelatore 6 finché non viene visualizzata la temperatura desiderata.

Ora il super-congelamento è disattivato.

Al termine del super-congelamento, l'apparecchio torna automaticamente al funzionamento normale.

- Con il super-congelamento automatico: non appena la piccola quantità di alimenti da congelare è completamente congelata.
- Con il super-congelamento manuale: dopo ca. 2 giorni e ½.

Decongelare surgelati

A seconda del genere e dell'uso, utilizzare una delle seguenti possibilità:

- a temperatura ambiente
- nel frigorifero
- nel forno elettrico, con/senza ventola aria calda
- nel forno a microonde



Attenzione

Non ricongelare gli alimenti parzialmente o completamente decongelati. Questi possono essere di nuovo congelati solo dopo avere preparato (mediante qualsiasi tipo di cottura) pietanze pronte all'uso.

Non utilizzare più la durata max. di conservazione.

Dotazione

Ripiani e balconcini

Se necessario, i ripiani del vano interno ed i balconcini della porta possono essere spostati: tirare i ripiani in avanti, abbassarli e ruotarli lateralmente. Sollevare il balconcino ed estrarlo.

Dotazione speciale

(non in tutti i modelli)

Ripiano bottiglie

Figura **5**

Sul ripiano bottiglie si possono deporre in sicurezza le bottiglie.

Vaschetta per ghiaccio

Figura **11**

1. Riempire la vaschetta del ghiaccio per $\frac{3}{4}$ con acqua e riporla nel congelatore.
2. Staccare la vaschetta del ghiaccio eventualmente attaccata solo con un oggetto non acuminato (manico di cucchiaino).
3. Per staccare i cubetti di ghiaccio mettere brevemente la vaschetta sotto acqua corrente oppure torcerla leggermente.

Calendario di congelamento

Per evitare perdite di qualità degli alimenti surgelati, non superare la durata di conservazione. La durata di conservazione dipende dal tipo di alimento surgelato. I numeri accanto ai simboli indicano in mesi la durata di conservazione consentita per l'alimento congelato. In caso di comuni alimenti surgelati commerciali osservare la data di produzione o di scadenza.

Accumulatori del freddo

L'accumulatore del freddo ritarda il riscaldamento degli alimenti conservati in caso d'interruzione dell'energia elettrica o di guasto. La durata massima di conservazione si raggiunge deponendo l'accumulatore di freddo sopra gli alimenti nello scomparto superiore.

L'accumulatore del freddo può essere estratto anche per raffreddare temporaneamente alimenti, per es. in una borsa frigo.

Balconcino della porta variabile

Figura **7**

Il balconcino della porta variabile può essere spostato in una posizione laterale per conservare nel balconcino inferiore bottiglie più alte.

Adesivo «OK»

(non in tutti i modelli)

Con l'adesivo «OK» è possibile controllare se nel frigorifero sono stati raggiunti i range di temperatura sicuri consigliati per gli alimenti (+4 °C o temperatura inferiore). Se l'adesivo non indica «OK», ridurre progressivamente la temperatura.

Avvertenza

Dopo la messa in funzione dell'apparecchio possono passare fino a 12 ore prima che sia raggiunta la temperatura regolata.



Corretta regolazione

Spegnere e mettere fuori servizio l'apparecchio

Spegnere l'apparecchio

Estrarre la spina di alimentazione o disinserire il dispositivo elettrico di sicurezza.

Il refrigeratore si spegne.

Mettere fuori servizio l'apparecchio

Quando non si usa l'apparecchio per un lungo periodo:

1. Estrarre la spina di alimentazione o disinserire il dispositivo di sicurezza.
2. Pulire l'apparecchio.
3. Lasciare aperte le porte dell'apparecchio.

Scongelamento

Lo sbrinamento è automatico.

Pulizia dell'apparecchio



Attenzione

- Non utilizzare prodotti per pulizia e solventi chimici contenenti sabbia, cloro o acidi.
- Non usare spugne abrasive o spugne che graffiano.
Sulle superfici metalliche potrebbe formarsi macchie da corrosione.
- Non lavare mai in lavastoviglie i ripiani ed i contenitori.
Questi elementi si possono deformare!

L'acqua di lavaggio non deve penetrare nelle zone seguenti:

- Elementi di comando
- Illuminazione
- Aperture di ventilazione
- Aperture nel divisorio

Procedere come segue:

1. Estrarre la spina di alimentazione o disinserire il dispositivo di sicurezza.
2. Estrarre gli alimenti surgelati e depositarli in un luogo fresco.
Disporre un panetto di ghiaccio (se disponibile) sugli alimenti.
3. L'acqua non deve penetrare negli elementi di comando, nell'illuminazione, nelle aperture di ventilazione o nelle aperture del piano divisorio!
Pulire l'apparecchio con un panno morbido, acqua tiepida e poco detergente a pH neutro.
4. Lavare la guarnizione della porta solo con acqua pulita e poi asciugarla con cura.
5. Dopo la pulizia: ricollegare l'apparecchio.
6. Introdurre di nuovo i surgelati.

Dotazione

Per la pulizia tutte le parti mobili dell'apparecchio possono essere estratte.

Rimozione dei balconcini dalla porta Figura 4

Sollevarlo ed estrarre i balconcini.

Estrarre i ripiani di vetro

Tirare i ripiani di vetro in avanti ed estrarli.

Estrarre i contenitori

Figura 8

Estrarre i contenitori fino all'arresto, sollevarli avanti ed estrarli.

Estrarre i cassetti surgelati

Figura 10

Estrarre i cassetti surgelati fino all'arresto, sollevarli avanti ed estrarli.

illuminazione (LED)

L'apparecchio è dotato di un'illuminazione a LED esente da manutenzione.

Riparazioni a questa illuminazione deve essere eseguite solo dal Servizio Assistenza Clienti autorizzato.

Risparmiare energia

- Installare l'apparecchio un in ambiente asciutto ventilabile. L'apparecchio non deve essere esposto direttamente al sole o vicino ad una fonte di calore (per es. calorifero, stufa).
Altrimenti usare un pannello isolante.
- Lasciare raffreddare gli alimenti e le bevande, se caldi, prima di introdurli nell'apparecchio.
- Per scongelare un alimento surgelato metterlo nel frigorifero, si utilizza così il freddo del surgelato per il raffreddamento degli alimenti.
- Aprire la porta dell'apparecchio il tempo più breve possibile.
- Al fine di raggiungere il minimo consumo energetico: mantenere una piccola distanza laterale dal muro.
- La disposizione delle parti dell'attrezzatura non ha influenza sull'assorbimento di energia dell'apparecchio.

Rumori di funzionamento

Rumori normali

Avvertenza

Con il super-congelamento inserito, i rumori di funzionamento possono aumentare.

Ronzio

Motori in funzione (ad es. gruppi frigoriferi, ventilatore).

Gorgoglio, scroscio o fruscio

Derivano dal gas refrigerante, che circola nei i raccordi del circuito refrigerante.

Breve scatto

Motore, interruttori ed elettrovalvole s'inseriscono/disinseriscono.

Crepitio

Sbrinamento automatico in corso.

Evitare i rumori

L'apparecchio non è correttamente livellato

Livellare l'apparecchio con una livella a bolla d'aria. A tal fine utilizzare i piedini a vite o inserire uno spessore.

L'apparecchio è in contatto laterale

Allontanare l'apparecchio dai mobili o apparecchi con i quali è in contatto.

I contenitori o i ripiani traballano o non sono correttamente inseriti

Controllare le parti estraibili ed eventualmente inserirle di nuovo correttamente.

I contenitori all'interno dell'apparecchio si toccano tra loro

Allontanare un poco le bottiglie o i contenitori.

Eliminare piccoli guasti

Prima di rivolgersi al customer service:

provare ad eliminare autonomamente l'inconveniente con l'aiuto delle seguenti istruzioni.

L'intervento del Servizio Assistenza Clienti in caso di corretto funzionamento del prodotto, è a carico del consumatore.

Guasto	Causa possibile	Rimedio
La temperatura si discosta notevolmente dalle impostazioni iniziali.		In alcuni casi basta spegnere l'apparecchio per 5 minuti. Se la temperatura è troppo alta, controllare dopo qualche ora se vi è stata una normalizzazione della temperatura. Se la temperatura è troppo bassa, ricontrollare la temperatura il giorno seguente.
Emissione del segnale acustico. Il display della temperatura lampeggia. Figura 2 /8	Guasto - la temperatura nel congelatore è troppo alta! Alimenti a rischio. La porta dell'apparecchio è aperta.	Per disattivare il segnale acustico premere il pulsante regolazione temperatura, figura 2 /6. Chiudere la porta.
	I passaggi dell'aria per l'aerazione sono ostruiti.	Provvedere a liberare le bocchette di passaggio dell'aria.
	Troppi alimenti sono stati messi a congelare insieme in una sola volta.	Non superare la capacità massima di congelamento.
		L'intermittenza della spia temperatura cessa dopo avere eliminato l'inconveniente.
La temperatura nel congelatore è troppo alta.	Frequente apertura della porta dell'apparecchio. I passaggi dell'aria per l'aerazione sono ostruiti.	Non aprire inutilmente la porta dell'apparecchio. Liberare le aperture.
	Congelamento di grandi quantità di alimenti freschi.	Non superare la quantità massima di congelamento.
Il super-congelamento automatico non si spegne.		L'apparecchio decide autonomamente se è necessario il super-congelamento automatico e lo attiva o disattiva automaticamente.

Guasto	Causa possibile	Rimedio
L'illuminazione non funziona.	L'illuminazione con il LED è guasta.	Vedi capitolo «Illuminazione (LED)».
	La porta è rimasta troppo tempo aperta. L'illuminazione si spegne dopo ca. 10 min..	L'illuminazione si riaccende chiudendo e riaprendo la porta.
Luminosità ridotta degli elementi di comando.	Se per qualche tempo l'apparecchio non viene usato, l'indicazione nel pannello comandi passa a modalità di risparmio energetico.	Non appena l'apparecchio è di nuovo in uso, per es. in caso di apertura della porta, l'indicazione si riaccende con illuminazione normale.
Tutte le spie spente.	Interruzione dell'energia elettrica; è scattato il dispositivo elettrico di sicurezza; la spina d'alimentazione non è inserita correttamente.	Collegare la spina di alimentazione. Controllare se vi è energia elettrica e controllare il dispositivo elettrico di sicurezza.
L'apparecchio non raffredda, le spie di temperatura e l'illuminazione sono accese.	Il programma «dimostrativo» è attivo.	Mantenere premuto il pulsante di regolazione temperatura figura 2 /2 per 10 secondi, finché non viene emesso un segnale acustico di conferma. Dopo qualche tempo controllare se l'apparecchio raffredda.
La porta del congelatore è rimasta aperta troppo a lungo; non è più possibile raggiungere la temperatura.	L'evaporatore (generatore del freddo) nel sistema NoFrost è ostruito dal ghiaccio, non riesce più a sbrinarsi automaticamente.	Per sbrinare l'evaporatore estrarre gli alimenti congelati con i contenitori e deporli ben isolati in un luogo fresco. Spegnerne l'apparecchio. Lasciare aperta la porta dell'apparecchio. Dopo ca 20 min. l'acqua di sbrinamento comincia a gocciolare nella vaschetta d'evaporazione sul lato posteriore dell'apparecchio. Per evitare in questo caso che la vaschetta d'evaporazione trabocchi, svuotarla periodicamente. Quando nella vaschetta d'evaporazione non defluisce più acqua di sbrinamento, l'evaporatore è sbrinato. Pulire il vano interno. Rimettere l'apparecchio in funzione.

Servizio di assistenza clienti

Trovate un centro del servizio di assistenza clienti nelle vostre vicinanze nell'elenco telefonico o nella rubrica del servizio di assistenza clienti. Comunicate al servizio di assistenza la sigla del prodotto (E-Nr.) e il numero di fabbricazione (FD-Nr.) dell'apparecchio.

Trovate questi dati sulla targhetta identificativa. Figura **13**

Indicando il prodotto e il numero di fabbricazione contribuite ad evitare interventi a vuoto e a evitare spese supplementari.

Ordine di riparazione e consulenza in caso di guasti

Trovate i dati di contatto di tutti i paesi nell'accluso elenco dei centri di assistenza clienti.

I	800-018346	Linea verde
CH	0848 840 040	

Veiligheidsbepalingen en waarschuwingen

Voordat u het apparaat in gebruik neemt

Lees de gebruiksaanwijzing en het installatievoorschrift nauwkeurig door. U vindt daarin belangrijke informatie over plaatsing, gebruik en onderhoud van het apparaat.

De fabrikant aanvaardt geen aansprakelijkheid als de aanwijzingen en waarschuwingen in de gebruiksaanwijzing niet in acht worden genomen. Bewaar de gebruiksaanwijzing en het montagevoorschrift voor later gebruik of voor een eventuele latere bezitter.

Technische veiligheid



Brandgevaar

Door de leidingen van het koelcircuit stroomt een kleine hoeveelheid milieuvriendelijk, maar brandbaar koelmiddel (R600a). Dit is niet schadelijk voor de ozonlaag en verhoogt het broeikas effect niet. Vrijkomend koelmiddel kan echter oogletsel veroorzaken of vlam vatten.

Gebruik geen meervoudige stopcontacten, verlengsnoeren of adapters.

Bij beschadiging

- Open vuur of andere ontstekingsbronnen uit de buurt van het apparaat houden;
- Ruimte gedurende een paar minuten goed luchten;
- Apparaat uitschakelen en de stekker uit het stopcontact trekken;
- Contact opnemen met de Servicedienst.

Hoe meer koelmiddel het apparaat bevat, des te groter moet de ruimte zijn waarin het apparaat wordt opgesteld. In een te kleine ruimte kan bij een lek een ontvlambaar mengsel van gas en lucht ontstaan.

Per 8 g koelmiddel moet het vertrek minstens 1 m³ groot zijn. De hoeveelheid koelmiddel in uw apparaat vindt u op het typeplaatje aan de binnenkant van het apparaat.

Reparaties mogen uitsluitend worden uitgevoerd door de fabrikant, de klantenservice of een andere gekwalificeerde persoon.

Bij het opstellen van het apparaat erop letten dat het aansluitsnoer niet wordt afgeklemd of beschadigd.

Als de aansluitkabel van het apparaat beschadigd raakt, moet deze worden vervangen door de fabrikant, de servicedienst of een andere gekwalificeerde persoon. Onvakkundige installatie en reparaties kunnen groot gevaar opleveren voor de gebruiker van het apparaat.

Er mogen alleen originele onderdelen van de fabrikant gebruikt worden. Alleen bij deze onderdelen garandeert de fabrikant dat ze aan de veiligheidseisen voldoen.



Brandgevaar

Draagbare meervoudige stopcontacten of draagbare netvoedingen kunnen oververhit raken en tot brand leiden. Plaats geen draagbare meervoudige stopcontacten of draagbare netvoedingen achter het apparaat.

Bij het gebruik

- Nooit elektrische apparaten in het apparaat gebruiken (bijv. verwarmingsapparaten, elektrische ijsbereiders etc.). Explosiegevaar!
- Geen producten met brandbare drijfgassen (bijv. spuitbussen) en geen explosieve stoffen in het apparaat opslaan. Explosiegevaar!

- Ontdooi of reinig het apparaat nooit met een stoomreiniger! De hete stoom kan in de elektrische onderdelen terechtkomen en kortsluiting veroorzaken. Gevaar voor elektrische schokken!
- Afgezien van de aanbevelingen van de fabrikant geen aanvullende maatregelen nemen om het ontdooien te versnellen. Explosiegevaar!
- Gebruik geen puntige of scherpe voorwerpen om een laag ijs of rijp te verwijderen. U kunt hierdoor de koelleidingen beschadigen. Koelmiddel dat naar buiten spuit kan vlam vatten of tot oogletsel leiden.
- Plint, uittrekbare manden of laden, deuren etc. niet als opstapje gebruiken of om op te leunen.
- Om te ontdooien of schoon te maken: stekker uit het stopcontact trekken of de zekering uitschakelen. Altijd aan de stekker trekken, nooit aan de aansluitkabel.
- Dranken met een hoog alcoholpercentage altijd goed afgesloten en staand bewaren.

- Geen olie of vet gebruiken op kunststof onderdelen en deurafdichtingen. Deze kunnen hierdoor poreus worden.

- De be- en ontluchtingsopeningen van het apparaat nooit afdekken of dichtmaken.

- **Vermijden van risico's voor kinderen en kwetsbare personen:**

Kwetsbaar zijn kinderen/ personen met lichamelijke, geestelijke of zintuigelijke beperkingen, evenals personen die onvoldoende kennis hebben over de veilige bediening van het apparaat.

Zorg ervoor dat kinderen en kwetsbare personen begrijpen wat de gevaren zijn.

Een voor de veiligheid verantwoordelijke persoon moet toezicht houden op kinderen en kwetsbare personen bij het apparaat of hen instrueren.

Alleen kinderen vanaf 8 jaar het apparaat laten gebruiken.

Bij reiniging en onderhoud toezicht houden op kinderen.

Laat kinderen nooit met het apparaat spelen.

- Vermijd langdurig contact van uw handen met de diepvrieswaren, ijs of de verdamperbuizen enz. Kans op vrieswonden!

- Diepvrieswaren nadat u deze uit de diepvriesruimte hebt gehaald, nooit onmiddellijk in de mond nemen.

Kans op vrieswonden!

- Flessen en blikjes met vloeistoffen – vooral koolzuurhoudende dranken – niet in de diepvriesruimte opslaan. Dergelijke flessen en blikjes kunnen barsten!

Kinderen in het huishouden

- Verpakkingsmateriaal en onderdelen ervan zijn geen speelgoed voor kinderen. Verstikkingsgevaar door opvouwbare kartonnen dozen en folie!

- Het apparaat is geen speelgoed voor kinderen!

- Bij een apparaat met deurslot: sleutel buiten het bereik van kinderen bewaren!

Algemene bepalingen

Het apparaat is geschikt

- voor het koelen en invriezen van levensmiddelen,
- voor het bereiden van ijs.

Dit apparaat is bestemd voor privégebruik in het huishouden en de huiselijke omgeving.

Het koelcircuit is op dichtheid gecontroleerd.

Dit apparaat voldoet aan de geldende veiligheidsbepalingen voor elektrische apparatuur en het is radio-ontstoord.

Dit apparaat is bestemd voor gebruik tot op hoogten van maximaal 2.000 meter boven zeeniveau.

Aanwijzingen over de afvoer

Afvoeren van de verpakking van uw nieuwe apparaat

De verpakking beschermt uw apparaat tegen transportschade. De gebruikte materialen zijn onschadelijk voor het milieu en kunnen opnieuw worden gebruikt. Help daarom mee en zorg dat de verpakking milieuvriendelijk wordt afgevoerd.

U kunt bij uw leverancier of bij de reinigingsdienst in uw gemeente informeren hoe u uw oude apparaat en het verpakkingsmateriaal van het nieuwe apparaat kunt (laten) afvoeren voor een milieuvriendelijke verwerking.

Afvoeren van uw oude apparaat

Oude apparaten zijn geen waardeloos afval! Door een milieuvriendelijke afvoer kunnen waardevolle grondstoffen worden teruggewonnen.



Dit apparaat is gekenmerkt in overeenstemming met de Europese richtlijn 2012/19/EU betreffende afgedankte elektrische en elektronische apparatuur (waste electrical and electronic equipment - WEEE).

De richtlijn geeft het kader aan voor de in de EU geldige terugname en verwerking van oude apparaten.

Waarschuwing

Bij afgedankte apparaten

1. Stekker uit het stopcontact trekken.
2. Aansluitkabel doorknippen en samen met de stekker verwijderen.
3. Legplateaus en voorraadvakken niet eruit halen om het kinderen moeilijk te maken erin te klimmen!
4. Laat kinderen niet met het afgedankte apparaat spelen. Verstikkingsgevaar!

Koelapparaten bevatten koelmiddel en in de isolatie gas. Die zorgvuldig moeten worden afgevoerd. Met het oog op een doelmatige en milieuvriendelijke afvoer mogen de leidingen van het koelcircuit tot het moment van transport niet beschadigd worden.

Omvang van de levering

Controleer na het uitpakken alle onderdelen op eventuele transportschade.

Voor klachten kunt u terecht bij de winkel waar u het apparaat hebt aangeschaft of bij onze klantenservice.

De levering bestaat uit de volgende onderdelen:

- Vrijstaand apparaat
- Uitrusting (modelafhankelijk)
- Zakje met montagemateriaal
- Gebruiksaanwijzing
- Montagevoorschrift
- Klantenserviceboekje
- Garantiebijlage
- Informatie over energieverbruik en geluiden

De juiste plaats

Elke droge, goed te ventileren ruimte is geschikt. Het apparaat niet in de zon of naast een fornuis, verwarmingsradiator of een andere warmte bron plaatsen. Is plaatsing naast een warmtebron niet te vermijden, maak dan gebruik van een isolerende plaat of neem de volgende minimumafstanden tot de warmtebron in acht:

- Naast elektrische- of gasfornuizen 3 cm.
- Naast een CV-installatie 30 cm.

De vloer op de plaats van opstelling mag niet meegeven, vloer eventueel verstevigen. Eventuele oneffenheden in de vloer opheffen door er iets onder te leggen.

Afstand tot de wand

Het apparaat zodanig opstellen dat de deur 90° kan worden geopend.

Let op de omgevingstemperatuur en de beluchting

Omgevingstemperatuur

Het apparaat is voor een bepaalde klimaatklasse geconstrueerd. Afhankelijk van de klimaatklasse kan het apparaat bij de volgende omgevingstemperaturen gebruikt worden.

De klimaatklasse staat op het typeplaatje, afb. 13.

Klimaatklasse	Toelaatbare omgevingstemperatuur
SN	+10 °C tot 32 °C
N	+16 °C tot 32 °C
ST	+16 °C tot 38 °C
T	+16 °C tot 43 °C

Aanwijzing

Het apparaat is volledig functioneel binnen de binnentemperatuurgrenzen van de aangegeven klimaatklasse. Wanneer een apparaat uit klimaatklasse SN wordt gebruikt bij een lagere binnentemperatuur, kunnen beschadigingen aan het apparaat worden uitgesloten tot een temperatuur van +5 °C.

Beluchting

Afb. **3**

De lucht aan de achterwand en aan de zijwanden van het apparaat wordt verwamd. De verwarmde lucht moet ongehinderd afgevoerd kunnen worden. Anders moet de koelmachine meer presteren waardoor het energieverbruik toeneemt.

De be en ontluchtingsopeningen mogen dan ook nooit worden afgedekt!

Apparaat aansluiten

Na het plaatsen van het apparaat moet u minimaal 1 uur wachten voordat u het apparaat in gebruik neemt. Tijdens het transport kan het gebeuren dat de olie van de compressor in het koelsysteem terecht komt.

Vóór het eerste gebruik de binnenruimte van het apparaat schoonmaken (zie hoofdstuk „Schoonmaken van het apparaat”).

Elektrische aansluiting

Het stopcontact moet zich in de buurt van het apparaat bevinden en ook na het opstellen van het apparaat goed bereikbaar zijn.

Waarschuwing

Gevaar voor een elektrische schok!

Gebruik, indien het aansluitsnoer niet lang genoeg is, in geen geval meervoudige stopcontacten of verlengsnoeren. Neem in plaats daarvan contact op met de klantenservice voor alternatieve oplossingen.

Het apparaat voldoet aan beschermklasse I. Sluit het apparaat aan op een volgens de voorschriften geïnstalleerd 220–240 V/50 Hz wisselstroomstopcontact met aardleiding. Het stopcontact moet zijn beveiligd met een zekering van 10 A tot 16 A.

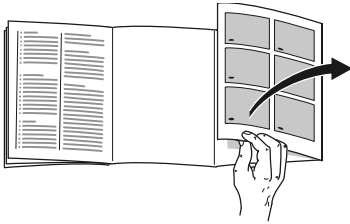
Controleer bij apparaten die in niet Europese landen worden gebruikt of de aansluitspanning en de stroomsoort overeenkomen met de waarden van uw elektriciteitsnet. U vindt deze gegevens op het typeplaatje, afb. **13**.

Waarschuwing

Het apparaat mag in geen geval worden aangesloten op elektronische energiebesparingsstekkers.

Voor onze apparaten kunnen netvoedingsinverters en sinusinverters worden gebruikt. Netvoedingsinverters worden gebruikt bij fotovoltaïsche installaties die rechtstreeks zijn aangesloten op het openbare elektriciteitsnet. Bij losstaande systemen (bijv. op schepen of in berghutten) die geen rechtstreekse aansluiting op het openbare elektriciteitsnet hebben, moet een sinusinverter worden gebruikt.

Kennismaking met het apparaat



De laatste bladzijde met de afbeeldingen uitklappen. Deze gebruiksaanwijzing is op meer dan één type van toepassing. De uitrusting van de modellen kan variëren.

Kleine afwijkingen in de afbeeldingen zijn mogelijk.

Afb. **1**

* Niet bij alle modellen.

- A Koelruimte
- B Diepvriesruimte

- 1–9 Bedieningselementen
- 10 Voorraadvak voor kleine flesjes
- 11 Vak voor grote flessen
- 12 Verlichting
- 13* Vario-deurplateau
- 14* Flessenrek
- 15 Verskoelvak
- 16 Groentelade met vochtigheidsregelaar
- 17 Diepvrieslade (klein)

Bedieningselementen

Afb. **2**

- 1 **Indicatie alarm**
Wordt geaccentueerd als het te warm is in het apparaat.
- 2 **Keuzetoets Koelruimte**
Maakt de instelling van de temperatuur in de koelruimte mogelijk.
- 3 **Indicatie super**
Brandt wanneer het superkoelen actief is.
- 4 **Temperatuurindicatie koelruimte**
De cijfers komen overeen met de ingestelde temperaturen in de koelruimte in °C.
- 5 **Indicatie eco**
Wordt geaccentueerd wanneer de eco-modus in de koelruimte ingeschakeld is.
- 6 **Insteltoets temperatuur in de diepvriesruimte**
Met de toets wordt de temperatuur van de diepvriesruimte ingesteld.
- 7 **Indicatie „super” (diepvriesruimte)**
Brandt alleen als het supervriessysteem is ingeschakeld.
- 8 **Temperatuurindicatie Diepvriesruimte**
De cijfers komen overeen met de ingestelde temperaturen in de diepvriesruimte in °C.
- 9 **Indicatie eco**
Wordt geaccentueerd wanneer de eco-modus in de diepvriesruimte ingeschakeld is.

Apparaat inschakelen

Afb. **2**

1. Steek de stekker in het stopcontact.
2. Het alarmsignaal is te horen. De temperatuurindicatie 8 knippert.
3. Druk op de temperatuurinsteltoets 2. Het alarmsignaal gaat uit.

Zodra de diepvriesruimte de ingestelde temperatuur heeft bereikt, gaat temperatuurindicatie 8 branden.

De fabriek adviseert de volgende instellingen:

- Koelruimte: gemiddelde instelling
- Diepvriesruimte: -18 °C

Bewaar gevoelige levensmiddelen in de koelruimte.

Aanwijzingen bij het gebruik

- Na het inschakelen kan het een aantal uren duren voordat de ingestelde temperaturen zijn bereikt.
- Door het volledig automatische NoFrost-systeem blijft de vriesruimte ijsvrij. Ontdooien is overbodig.
- De voorzijde van het apparaat achter de deur wordt gedeeltelijk licht verwarmd waardoor de vorming van condenswater in de buurt van de deurafdichting wordt voorkomen.
- Wanneer de deur van de diepvriesruimte na het sluiten niet direct weer geopend kan worden, dient u even te wachten tot de onderdruk is verdwenen.

Instellen van de temperatuur

Koelcompartiment

De temperatuur is instelbaar van +2 °C tot +8 °C.

Temperatuurinsteltoets 2 net zo vaak indrukken tot de gewenste temperatuur in de koelruimte is ingesteld.

De laatst ingestelde waarde wordt in het geheugen opgeslagen. De ingestelde temperatuur wordt op de temperatuurindicatie 4 aangegeven.

Aanwijzing

Om de gekozen temperatuur te bereiken, opent u de ventilatieopeningen voor 1/3, afb. **6**.

Diepvriesruimte

De temperatuur is instelbaar van -16 °C tot -24 °C.

Temperatuurinsteltoets 6 net zo vaak indrukken tot de gewenste temperatuur in de diepvriesruimte is ingesteld.

De laatst ingestelde waarde wordt in het geheugen opgeslagen. De ingestelde temperatuur wordt aangegeven op de temperatuurindicatie 8.

Wij adviseren een instelling van -18 °C voor de diepvriesruimte.

eco

Met de functie eco schakelt u het apparaat op energiebesparend gebruik om.

Het apparaat wordt automatisch op de volgende temperaturen ingesteld:

- Koelcompartiment: +8 °C
- Diepvriesruimte: -16 °C

Eco inschakelen

De temperatuurinsteltoets 6 meermaals indrukken tot de indicatie “eco” geaccentueerd is.

Alarm function

In de volgende gevallen kan het alarm afgaan.

Deuralarm

Er wordt een alarmsignaal ingeschakeld als de deur van het apparaat langere tijd openstaat. Door de deur te sluiten wordt het alarmsignaal uitgeschakeld.

Temperatuuralarm

Er klinkt een intervaltoon en de alarmtoets gaat branden.

Het temperatuuralarm wordt ingeschakeld als het in de diepvriesruimte te warm is waardoor de diepvrieswaren kunnen ontdooien.

Zonder gevaar voor de diepvrieswaren kan het alarm automatisch inschakelen:

- Bij het in gebruik nemen van het apparaat.
- Bij het inladen van grote hoeveelheden verse levensmiddelen.

Aanwijzing

Half of geheel ontdooide diepvrieswaren niet opnieuw invriezen. Pas na het koken of braden tot een kant-en-klaargerecht kunnen ze opnieuw worden ingevroren.

De maximale bewaartijd niet meer ten volle benutten.

Alarm uitschakelen

Afb. **2**

De alarm-toets 6 indrukken om het alarmsignaal uit te schakelen.

Netto-inhoud

De gegevens over de netto-inhoud vindt u op het typeplaatje in uw apparaat.

Afb. **13**

Vriesvermogen volledig benutten

Om de maximale hoeveelheid diepvrieswaren in te ruimen, kunnen de houders worden verwijderd. De levensmiddelen kunnen dan rechtstreeks op het legplateau en op de bodem van de vriesruimte worden gestapeld.

Aanwijzing

Voorkom dat de levensmiddelen de achterwand raken. Anders wordt de luchtcirculatie verminderd.

Levensmiddelen of verpakkingen kunnen aan de achterwand vastvriezen.

Onderdelen eruit halen

Diepvriesladen tot aan de aanslag uittrekken, vooraan optillen en verwijderen. Afb. **10**

De koelruimte

De koelruimte is een ideale plaats voor het bewaren van vlees, worst, vis, melkproducten, eieren, toe bereide etenswaren en brood/banket.

In acht nemen bij het bewaren

- Bewaar verse, onbeschadigde levensmiddelen. Zo blijft de kwaliteit en de versheid langer bewaard.
- Bij kant-en-klaarproducten en afgevulde producten de door de fabrikant vermelde houdbaarheids- of gebruiksdatum in acht nemen.
- De levensmiddelen goed verpakt of afgedekt inruimen, om aroma, kleur en versheid te bewaren. Dit voorkomt geuroverdracht en verkleuring van de kunststof onderdelen in de koelruimte.
- Warme gerechten en dranken eerst laten afkoelen en pas daarna in het apparaat zetten.

Aanwijzing

Ontluchttingsopeningen niet blokkeren met levensmiddelen, om te voorkomen dat de luchtcirculatie wordt gehinderd. Levensmiddelen die direct voor de luchtopeningen worden opgeslagen, kunnen door de uitstromende koude lucht bevroren.

Let op de koudezones in de koelruimte

Door de luchtcirculatie in de koelruimte verschillen de koudezones:

- De koudste zones bevinden zich voor de ontluchttingsopeningen en in de chiller, afb. **1**/15.

Aanwijzing

In de koudste zones gevoelige levensmiddelen opslaan zoals vis, worst en vlees.

- De warmste zone bevindt zich helemaal bovenaan in de deur.

Aanwijzing

Bewaar in de warmste zone bijv. harde kaas en boter. Harde kaas kan zo zijn aroma verder ontwikkelen en de boter blijft goed smeerbaar.

Groentelade met vochtigheidsregelaar

Afb. **8**

Om optimale omstandigheden te scheppen voor het bewaren van groente en fruit, kan de luchtvochtigheid in de groentelade worden ingesteld:

- bij overwegend groente, gemengde belading of geringe belading – hoge luchtvochtigheid
- bij overwegend fruit en hoge belading – lagere luchtvochtigheid

Aanwijzingen

- Koudegevoelig fruit (bijv. ananas, bananen, papaja en citrusvruchten) en groente (bijv. aubergines, komkommers, courgettes, paprika, tomaten en aardappels) dienen voor een optimaal behoud van kwaliteit en aroma buiten de koelkast bewaard te worden op een temperatuur van circa +8 °C tot +12 °C.
- Afhankelijk van de soort levensmiddelen en de hoeveelheid kan zich condenswater vormen in de groentelade. Condenswater verwijderen met een droge doek en de luchtvochtigheid in de groentelade aanpassen met behulp van de vochtigheidsregelaar.

Verskoelvak

Afb. **6**

In het verskoelvak heersen lagere temperaturen dan in de koelruimte. Er kunnen ook temperaturen onder 0 °C optreden.

Ideaal voor het bewaren van vis, vlees en worst. Niet geschikt voor salades, groente en koudegevoelige levensmiddelen.

De temperatuur van de chillers kunt u variëren met behulp van de ventilatieopening. Temperatuurregelaar omhoog schuiven om de temperatuur te verlagen. Temperatuurregelaar omlaag schuiven om de temperatuur te verhogen. Afb. **6**

Superkoelen

Tijdens het superkoelen wordt de koelruimte ca. 6 uur zo koud mogelijk gekoeld. Hierna wordt automatisch omgeschakeld naar de vóór het superkoelen ingestelde temperatuur.

Het superkoelsysteem inschakelen bijv.

- vóór het inladen van grote hoeveelheden levensmiddelen.
- om dranken snel te koelen.

Aanwijzing

Als het superkoelsysteem is ingeschakeld kunnen de bedrijfsgeluiden toenemen.

In- en uitschakelen

Afb. **2**

De temperatuurinsteltoets 2 meermaals indrukken, tot de indicatie super 3 brandt.

Diepvriesruimte

De diepvriesruimte gebruiken

- voor het opslaan van diepvriesproducten,
- om ijsblokjes te maken,
- om levensmiddelen in te vriezen.

Aanwijzing

Let erop dat de deur van het diepvriesruimte goed gesloten is! Bij een open deur ontdooien de diepvrieswaren. In de diepvriesruimte vormt zich veel ijs. Bovendien: energieverpilling door te hoog stroomverbruik!

Maximale invriescapaciteit

Gegevens over de maximale invriescapaciteit binnen 24 uur vindt u op het typeplaatje. Afb. 13

Voorwaarden voor max. invriesvermogen

- Supervriezen inschakelen voordat u de verse levensmiddelen aanbrengt (zie hoofdstuk „Supervriezen”).
- Houders eruit nemen, levensmiddelen rechtstreeks op het legplateau en de bodem van het vriesvak stapelen.
- Grote hoeveelheden levensmiddelen bij voorkeur invriezen in het bovenste vak. Daar worden ze heel snel en daardoor voorzichtig ingevroren.

Invriezen en opslaan

Inkopen van diepvriesproducten

- De verpakking mag niet beschadigd zijn.
- Neem de houdbaarheidsdatum in acht.
- De temperatuur in de verkoop-koelkast moet -18 °C of kouder zijn.
- De diepvriesproducten liefst in een koeltas transporteren en snel in de diepvriesruimte leggen.

Attentie bij het invriezen

- Grote hoeveelheden levensmiddelen bij voorkeur in de bovenste diepvrieslade invriezen. Daar worden ze heel snel en daardoor voorzichtig ingevroren.
- De levensmiddelen naast elkaar in de vakken of diepvriesladen leggen.

Aanwijzing

De vers in te vriezen levensmiddelen mogen niet met reeds ingevroren levensmiddelen in aanraking komen. Zo nodig de diepgevroren levensmiddelen in de diepvrieslades omstapelen.

- Voor een goede luchtcirculatie in het apparaat de diepvrieslade tot aan de aanslag inschuiven.

Kleinere hoeveelheden levensmiddelen invriezen

In het hoofdstuk Automatisch supervriezen leest u hoe u kleinere hoeveelheden levensmiddelen op de snelste manier in kunt vriezen.

Verse levensmiddelen invriezen

Gebruik uitsluitend verse levensmiddelen.

Om de voedingswaarde, het aroma en de kleur zo goed mogelijk te behouden, dient groente geblancheerd te worden voordat het wordt ingevroren. Bij aubergines, paprika's, courgettes en asperges is blancheren niet noodzakelijk.

Literatuur over invriezen en blancheren vindt u in de boekhandel.

Aanwijzing

Al ingevroren levensmiddelen mogen niet met de nog in te vriezen levensmiddelen in aanraking komen.

- Geschikt om in te vriezen:
Bakwaren, vis en zeevruchten, vlees, wild, gevogelte, groente, fruit, kruiden, gepelde eieren, melkproducten zoals kaas, boter en kwark, bereide gerechten en kliekjes zoals soep, eenpansgerechten, gaar vlees en gare vis, aardappelgerechten, ovenschotels en zoete toetjes.
- Niet geschikt om in te vriezen:
Groentesoorten die meestal rauw worden gegeten, zoals kropsla en radijsjes, ongepelde eieren, wijndruiven, hele appels, peren en perziken, hardgekookte eieren, yoghurt, dikke zure melk, zure room, crème fraîche en mayonaise.

Diepvrieswaren verpakken

De levensmiddelen luchtdicht verpakken zodat ze niet uitdrogen of hun smaak verliezen.

1. Levensmiddelen in de verpakking leggen.
2. Lucht eruit drukken.
3. Het geheel van een goede sluiting voorzien.
4. Vermeld op de pakjes inhoud en invriesdatum.

Voor verpakking geschikt:

Kunststof-, polyetheen- en aluminiumfolie, diepvriesdozen. Deze producten zijn in de handel verkrijgbaar.

Niet geschikt voor verpakking:

Inpakpapier, perkamentpapier, cellofaan, afvalzakken en gebruikte boodschappentasjes.

Als sluiting geschikt:

elastiekjes, clips van kunststof, touwtjes, koudebestendig plakband e.d.

Zakjes en wrapfolie van polyetheen (PE) kunt u sealen met een folie-sealer.

Houdbaarheid van de diepvrieswaren

De houdbaarheid is afhankelijk van het soort levensmiddelen.

Op een temperatuur van -18 °C:

- Vis, worst, klaargemaakte gerechten, brood en banket:
tot 6 maanden.
- Kaas, gevogelte, vlees:
tot 8 maanden.
- Groente, fruit:
tot 12 maanden.

Supervriezen

Levensmiddelen dienen zo snel mogelijk tot in de kern te bevriezen, om vitamines, voedingswaarde, uiterlijk en smaak te behouden.

Het apparaat werkt na inschakeling van het supervriezen continu. De temperaturen van de diepvriescompartimenten liggen duidelijk lager dan tijdens de normale werking.

Supervriezen inschakelen

Afhankelijk van de in te vriezen hoeveelheid levensmiddelen kunt u het supervriezen op verschillende manieren gebruiken.

Aanwijzing

Als het supervriessysteem is ingeschakeld kunnen de bedrijfsgeluiden toenemen.

Automatisch supervriezen

Kleinere hoeveelheden levensmiddelen bevriezen het snelst als u ze als volgt invriest:

- in de onderste diepvrieslade
- links

Het automatisch supervriezen schakelt bij het invriezen van warme levensmiddelen automatisch in.

Handmatig supervriezen

Afb. 2

Vries grote hoeveelheden levensmiddelen bij voorkeur in in het bovenste vak. Daar worden ze heel snel en daardoor voorzichtig ingevroren.

Schakel enkele uren voordat u verse levensmiddelen invriest het supervriezen in, om een ongewenste temperatuurstijging te voorkomen.

Als u het max. invriesvermogen wilt gebruiken, dient u 24 uur vóór het invriezen van de verse waar het supervriezen in te schakelen.

De temperatuurinsteltoets diepvriescompartiment 6 zo vaak indrukken tot de indicatie Super diepvriescompartiment 7 oplicht.

Supervriezen uitschakelen

Afb. 2

De temperatuurinsteltoets diepvriescompartiment 6 zo vaak indrukken tot de gewenste temperatuur wordt weergegeven.

Het supervriezen is nu uitgeschakeld.

Na afloop van het supervriezen schakelt het apparaat automatisch over op de normale werking.

- Bij het automatisch supervriezen: zodra de in te vriezen kleinere hoeveelheid levensmiddelen bevroren is.
- Bij het handmatig supervriezen: na ca. 2 ½ dag.

Ontdooien van diepvrieswaren

Afhankelijk van soort en bereidingswijze van de levensmiddelen kunt u kiezen uit de volgende mogelijkheden:

- bij omgevingstemperatuur
- in de koelkast
- in de elektrische oven, met/zonder heteluchtventilator
- in de magnetron



Attentie

Half of geheel ontdooide diepvrieswaren niet opnieuw invriezen. Pas na het koken of braden tot een kant-en-klaargerecht kunnen ze opnieuw worden ingevroren.

De maximale bewaartijd wordt hierdoor bekort.

Uitvoering

Legplateaus en voorraadvakken

U kunt de legplateaus en de voorraadvakken in de deur naar wens verplaatsen. Legplateau naar voren trekken, iets laten zakken en aan de zijkant uitzwenken. Voorraadvak iets optillen en eruit halen.

Speciale uitvoering

(niet bij alle modellen)

Flessenrek

Afb. **5**

In de flessenrek kunnen flessen veilig worden bewaard.

Ijsbakje

Afb. **11**

1. Ijsbakje voor $\frac{3}{4}$ met drinkwater vullen en in de diepvriesruimte zetten.
2. Het vastgevroren ijsbakje alleen met een bot voorwerp losmaken (steel van een lepel).
3. Om de ijsblokjes los te maken: het ijsbakje iets verbuigen of kort onder stromend water houden.

Diepvrieskalender

Om kwaliteitsvermindering van de diepvriesproducten te voorkomen, dient u de opslagduur niet te overschrijden. De bewaartijd is afhankelijk van het soort levensmiddelen. De cijfers bij de symbolen geven in maanden de toelaatbare bewaartijd voor de diepvrieswaren aan. Neem bij gewone diepvriesproducten de productie- of houdbaarheidsdatum in acht.

Koude-accu

De koude-accu vertraagt bij het uitvallen van de stroom of bij een storing het verwarmen van de opgeslagen diepvrieswaren. De langste opslagtijd wordt bereikt wanneer u het koelement in het bovenste vak op de levensmiddelen legt.

De koude-accu kan ook voor het tijdelijk koelhouden van levensmiddelen (bijv. in een koeltas) eruit genomen worden.

Vario-deurplateau

Afb. **7**

Het vario-deurplateau kunt u opzij schuiven om hogere flessen te bergen in het onderste vak.

Sticker "OK"

(niet bij alle modellen)

Met de sticker "OK" kunt u controleren of in het koelvak de voor de levensmiddelen aanbevolen veilige temperatuurbereiken $+4$ °C of kouder bereikt zijn. Als de sticker niet "OK" aangeeft, moet de temperatuur stapsgewijs worden verlaagd.

Aanwijzing

Na ingebruikneming van het apparaat kan het 12 uur duren voordat de ingestelde temperatuur is bereikt.



Correcte instelling

Apparaat uitschakelen en buiten werking stellen

Uitschakelen van het apparaat

Stekker uit het stopcontact trekken of de zekering losdraaien resp. uitschakelen.

Koelmachine wordt uitgeschakeld.

Apparaat buiten werking stellen

Als u het apparaat langere tijd niet gebruikt:

1. De stekker uit het stopcontact trekken of de zekering uitschakelen.
2. Apparaat reinigen.
3. Deuren van het apparaat open laten.

Ontdooien

Het apparaat wordt automatisch ontdooid.

Schoonmaken van het apparaat



Attentie

- Gebruik geen schoonmaak of oplosmiddelen die zand, chloride of zuren bevatten.
- Geen schurende of krassende sponsjes gebruiken.
Op de metalen oppervlakken kan corrosie ontstaan.
- De legplateaus en voorraadvakken mogen niet in de afwasmachine gereinigd worden.
Ze kunnen vervormen!

Het reinigingswater mag niet in de volgende gedeelten komen:

- Bedieningselementen
- Verlichting
- Ventilatieopeningen
- Openingen in de scheidingsplaat

Ga als volgt te werk:

1. De stekker uit het stopcontact trekken of de zekering uitschakelen.
2. Diepvrieswaren verwijderen en bewaren op een koele plaats. De koude-accu (indien aanwezig) op de levensmiddelen leggen.
3. Het spoelwater mag niet in de bedieningselementen, verlichting, ventilatieopeningen of in de openingen van de scheidingsplaat komen!
Het apparaat schoonmaken met een zachte doek en lauw water met een scheidingsmiddel pH-neutraal afwasmiddel.
4. Deurafdichting alleen met schoon water schoonmaken en grondig droogwrijven.
5. Na het schoonmaken het apparaat weer aansluiten.
6. Diepvrieswaren opnieuw in het diepvriesvak leggen.

Uitvoering

Voor het reinigen kunnen alle variabele onderdelen van het apparaat worden verwijderd.

Legplateaus uit de deur nemen

Afb. **4**

Legplateaus optillen en verwijderen.

Glasplateaus eruit halen

De glasplateaus naar voren trekken en verwijderen.

Reservoir verwijderen

Afb. **8**

Reservoir tot aan de aanslag uittrekken, vooraan optillen en verwijderen.

Diepvrieslade verwijderen

Afb. **10**

Diepvriesladen tot aan de aanslag uittrekken, vooraan optillen en verwijderen.

Verlichting (LED)

Het apparaat is voorzien van een onderhoudsvrije LED verlichting.

Reparaties aan deze verlichting mogen alleen door de Servicedienst of een erkend vakman worden uitgevoerd.

Energie besparen

- Het apparaat in een droge, goed te ventileren ruimte plaatsen! Het apparaat niet direct in de zon of in de buurt van een warmtebron plaatsen zoals een verwarmingsradiator of een fornuis.
Gebruik eventueel een isolatieplaat.
- Warme gerechten en dranken eerst laten afkoelen, daarna in het apparaat plaatsen.

- Diepvrieswaren in de koelruimte leggen om ze te ontdooien en de kou van de diepvrieswaren gebruiken om andere levensmiddelen te koelen.
- Deuren van het apparaat zo kort mogelijk openen.
- Voor een zo laag mogelijk energieverbruik: aan de zijkanten enige afstand tot de wand aanhouden.
- De ordening van de uitrustingsdelen heeft geen invloed op de energieopname van het apparaat.

Bedrijfsgeluiden

Heel normale geluiden

Aanwijzing

Als het supervriezen is ingeschakeld, kunnen de bedrijfsgeluiden toenemen.

Brommen

De motoren lopen (bijv. koelaggregaten, ventilator).

Borrelen, zoemen of gorgelen

Koelmiddel stroomt door de buizen.

Klikgeluiden

Motor, schakelaar of magneetventielen schakelen in/uit.

Knakkende geluiden

Het automatische ontdooisysteem treedt in werking.

Voorkomen van geluiden

Het apparaat staat niet waterpas

Het apparaat met behulp van een waterpas stellen. Gebruik hiervoor de schroefvoetjes of leg iets onder het apparaat.

Het apparaat staat tegen een ander meubel of apparaat

Het apparaat van het meubel of apparaat ernaast wegschuiven.

Reservoirs of draagplateaus wiebelen of klemmen

Controleer de delen die eruit gehaald kunnen worden en zet ze eventueel opnieuw in het apparaat.

Flessen of serviesgoed raken elkaar

De flessen of het serviesgoed los van elkaar zetten.

Kleine storingen zelf verhelpen

Voordat u de hulp van de Servicedienst inroept:

Controleer eerst of u aan de hand van de volgende punten de storing kunt verhelpen.

Als u om een monteur vraagt, en het blijkt dat hij alleen maar een advies (bijv. over de bediening of het onderhoud van het apparaat) hoeft te geven om de storing te verhelpen, dan moet u, ook in de garantietijd, de volledige kosten van dat bezoek betalen!

Storing	Eventuele oorzaak	Oplossing
De temperatuur wijkt erg af van de instelling.		In sommige gevallen is het voldoende om het apparaat gedurende 5 minuten uit te schakelen. Als de temperatuur te warm is: na enkele uren controleren of de temperatuur de temperatuurinstelling genaderd is. Als de temperatuur te koud is: de volgende dag de temperatuur nogmaals controleren.
Het alarmsignaal is te horen. De temperatuurindicatie knippert. Afb. 2/8	Storing - in de diepvriesruimte is het te warm! Gevaar voor de diepvrieswaren.	Druk op de temperatuurinsteltoets, afb. 2/6, om het alarmsignaal uit te schakelen.
	De deur is geopend.	Deur sluiten.
	De be- en ontluchtingsopeningen zijn afgedekt.	Afdekking verwijderen.
	Er zijn teveel levensmiddelen tegelijk in het diepvriesvak gelegd.	Max. invriescapaciteit niet overschrijden. Nadat de storing is verholpen, stopt de temperatuurindicatie met knipperen.
Gedimde verlichting van de bedieningselementen.	Wanneer het apparaat een tijdje niet wordt bediend, wordt de indicatie van het bedieningspaneel op de energiespaarmodus gezet.	Zodra het apparaat weer in gebruik is, bijv. bij het openen van de deur, schakelt de indicatie weer op de normale verlichting om.
Geen enkele indicatie brandt.	Stroomuitval; de zekering is uitgeschakeld; de stekker zit niet goed in het stopcontact.	Stekker in het stopcontact steken. Controleer of er stroom is. Controleer de zekeringen.

Storing	Eventuele oorzaak	Oplossing
De temperatuur in de diepvriesruimte is te warm.	De deur van het apparaat werd te vaak geopend.	Deur van het apparaat niet onnodig openen.
	De be en ontluichtingsopeningen zijn afgedekt.	Afdekkingen verwijderen.
	Invriezen van grotere hoeveelheden verse levensmiddelen.	Max. invriescapaciteit niet overschrijden.
De verlichting functioneert niet.	De LED verlichting is kapot.	Zie hoofdstuk „Verlichting (LED)”.
	De deur stond te lang open. De verlichting wordt na ca. 10 minuten uitgeschakeld.	Na het sluiten en openen van de deur brandt de verlichting weer.
Het apparaat koelt niet, de temperatuurindicatie en de verlichting branden.	Het presentatielicht is ingeschakeld.	Temperatuur-insteltoets afb. 2 /2 gedurende 10 seconden ingedrukt houden tot een bevestigingssignaal te horen is. Na een tijdje controleren of het apparaat koelt.
De deur van de diepvriesruimte stond te lang open; de temperatuur wordt niet meer bereikt.	Er zit zo veel ijs op de verdamper dat het NoFrost-systeem niet meer volautomatisch ontdooit.	Om de verdamper te ontdooien: de laden met diepvrieswaren eruit halen en goed geïsoleerd op een koele plaats bewaren. Apparaat uitschakelen en van de wand wegschuiven. Deur van het apparaat open laten. Na ca. 20 minuten begint het dooiwater in de dooiwateropvangschaal aan de achterwand van het apparaat te lopen. Om te voorkomen dat de dooiwateropvangschaal overloopt: het dooiwater met een spons opnemen. Als er geen dooiwater meer in de opvangschaal loopt, is de verdamper ontdooit. Binnenkant van de diepvriesruimte schoonmaken. Het apparaat weer in werking stellen.
Automatisch supervriezen schakelt niet in.		Het apparaat beslist zelfstandig of het automatische supervriezen nodig is en schakelt deze functie automatisch in of uit.

Klantenservice

Adres en telefoonnummer van de Servicedienst in uw omgeving kunt u vinden in het telefoonboek of in de meegeleverde brochure met service-adressen. Geef aan de servicedienst het productnummer (E-Nr.) en het serienummer (FD-Nr.) van het apparaat op.

U vindt deze gegevens op het typeplaatje. Afb. **13**

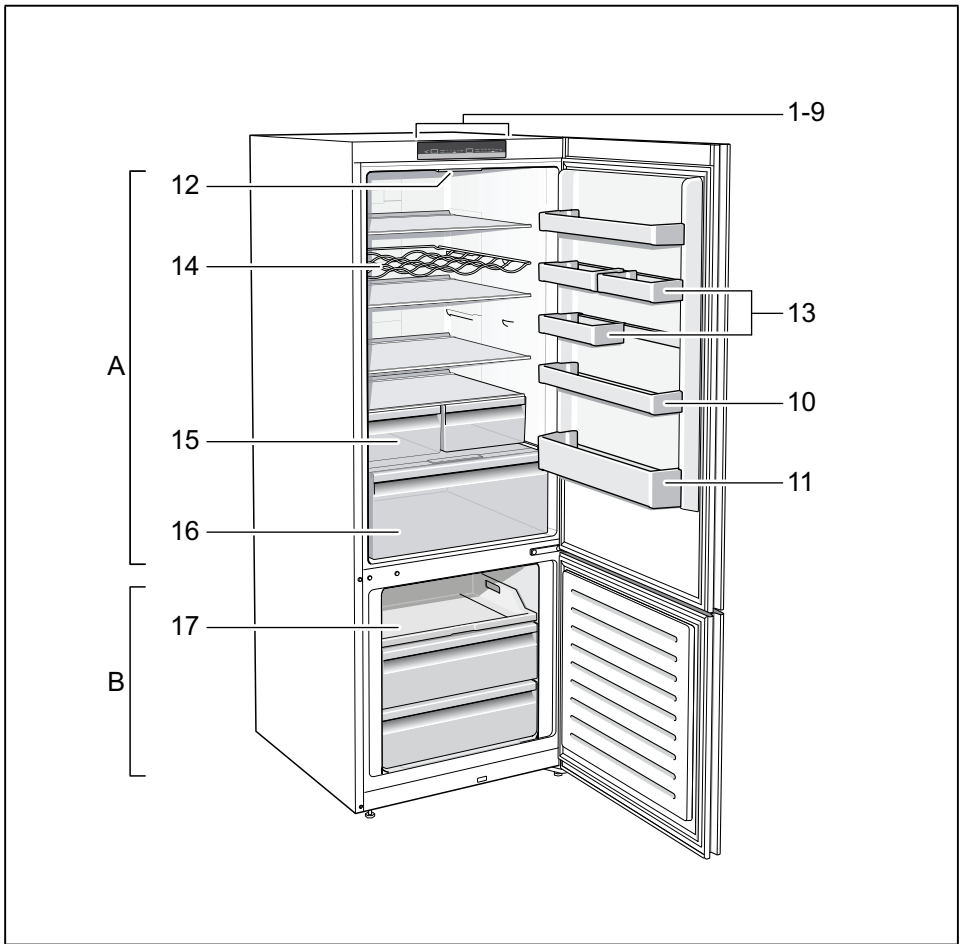
Door vermelding van het fabricaat- en productnummer kunt u onnodige voorrijdkosten vermijden. Zo bespaart u zich de daarmee verbonden meerkosten.

Verzoek om reparatie en advies bij storingen

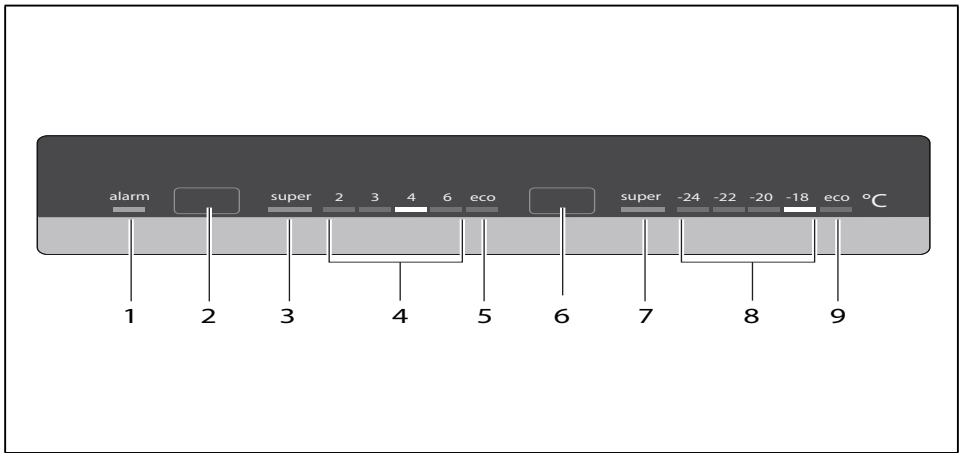
De contactgegevens in alle landen vindt u in de bijgesloten lijst met Servicedienstadressen.

NL 088 424 4020

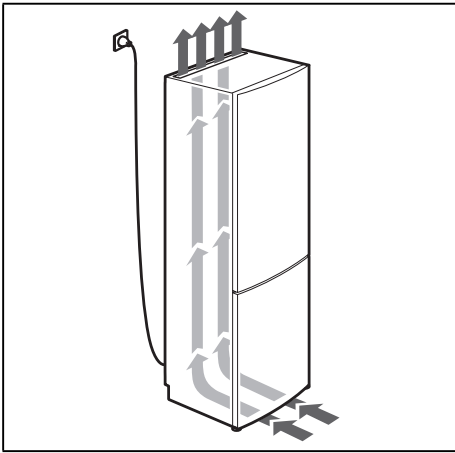
B 070 222 142



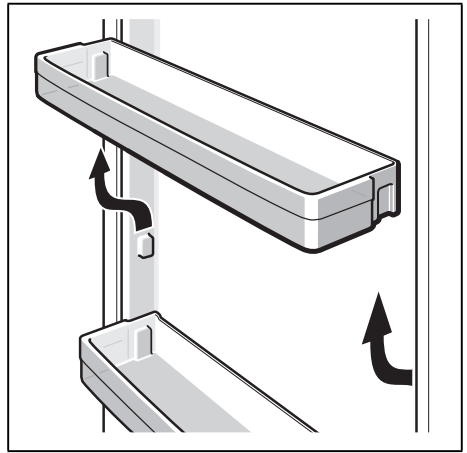
1



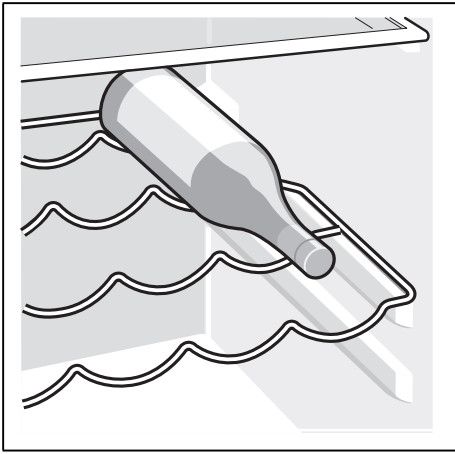
2



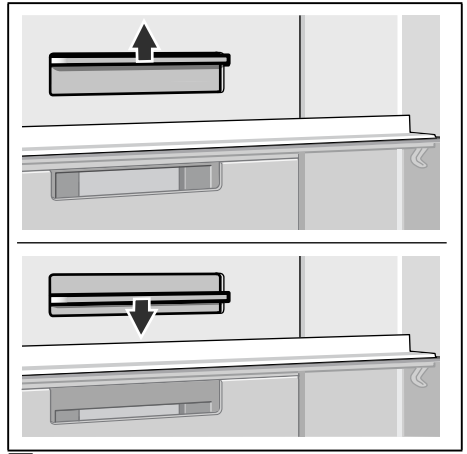
3



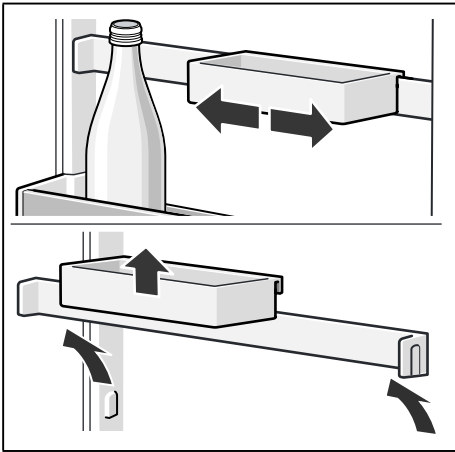
4



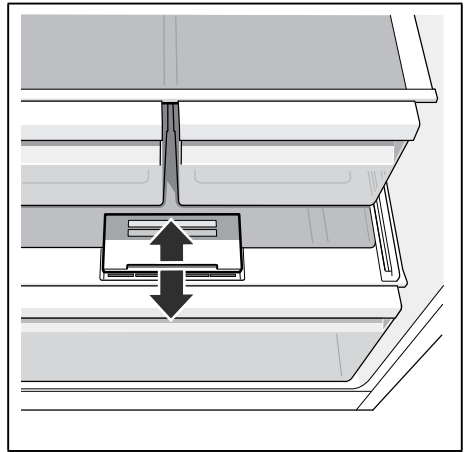
5



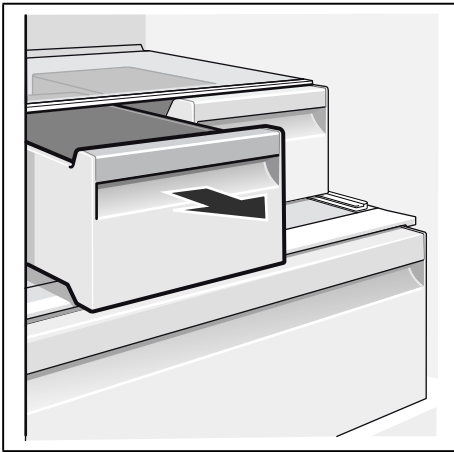
6



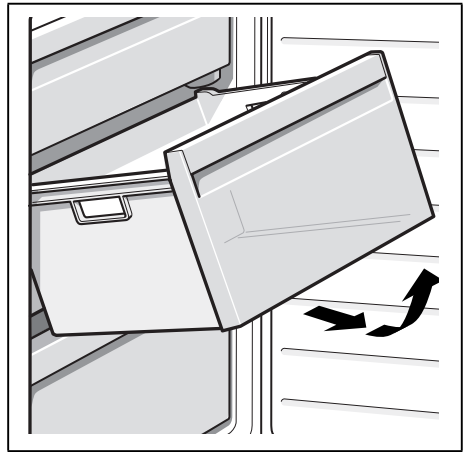
7



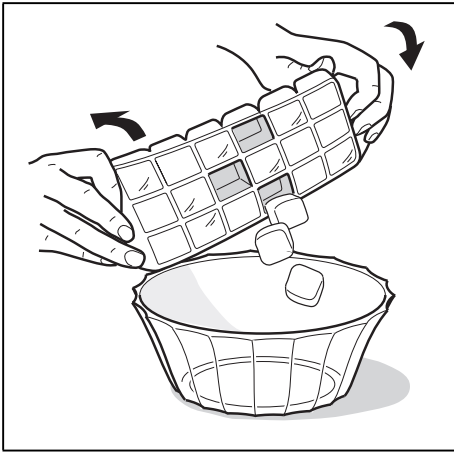
8



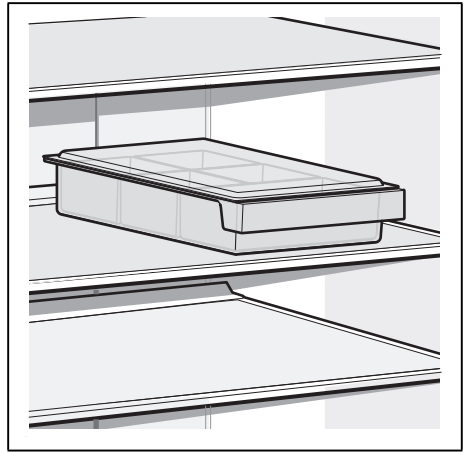
9



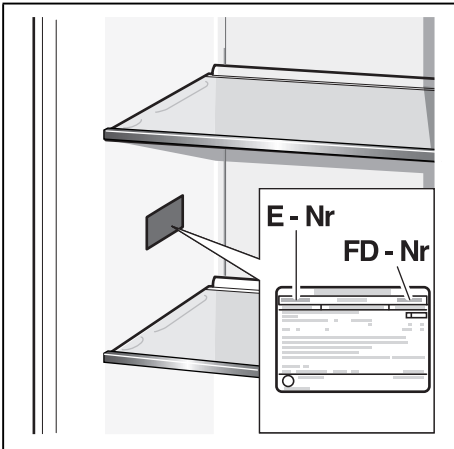
10



11



12



13

BSH Hausgeräte GmbH
Carl-Wery-Straße 34
81739 München, GERMANY

siemens-home.bsh-group.com

Hergestellt von BSH Hausgeräte GmbH unter Markenlizenz der Siemens AG
Manufactured by BSH Hausgeräte GmbH under Trademark License of Siemens AG
Fabriqué par BSH Hausgeräte GmbH titulaire des droits d'utilisation de la marque Siemens AG
Prodotto da BSH Hausgeräte GmbH in quanto licenziatario del marchio di Siemens AG
Gefabriceerd door BSH Hausgeräte GmbH onder handelsmerklicentie van Siemens AG



8001114847 (9806)

de, en, fr, it, nl