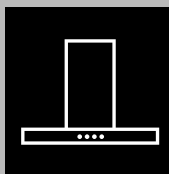


SQ	Udhëzimet për përdorim	2
BG	Ръководство за употреба	4
HR	Upute za uporabu	6
CS	Návod k použití	8
DA	Bruksanvisning	10
NL	Gebruiksaanwijzing	12
EN	User Manual	14
ET	Kasutusjuhend	16
FI	Käyttöohje	18
FR	Notice d'utilisation	20
DE	Benutzerinformation	22
EL	Οδηγίες Χρήσης	24
HU	Használati útmutató	26
IT	Istruzioni per l'uso	28
KK	Қолдану туралы нұсқаулары	30
LV	Lietošanas instrukcija	33
LT	Naudojimo instrukcija	35
MK	Упатство за ракување	37
NO	Bruksanvisning	39
PL	Instrukcja obsługi	41
PT	Manual de instruções	43
RO	Manual de utilizare	45
RU	Инструкция по эксплуатации	47
SR	Упутство за употребу	50
SK	Návod na používanie	52
SL	Navodila za uporabo	54
ES	Manual de instrucciones	56
SV	Bruksanvisning	58
TR	Kullanma Kılavuzu	60
UK	Інструкція	62
AR	دليل المستخدم	65

GETTING STARTED? EASY.



ZFV316K

ZANUSSI

INFORMACIONI I SIGURISË DHE INSTALIMI



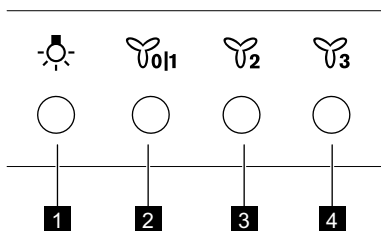
PARALAJMËRIM!

instalimin". Lexoni me kujdes kapitujt e "Sigurisë" përpara çdo përdorimi ose mirëmbajtjeje të pajisjes.

Referojuni broshurës tjetër "Udhëzimet për instalimin" për "Informacionin e sigurisë dhe

PËRSHKRIM I PRODUKTIT

PËRMBLEDHJE E PANELIT TË KONTROLLIT



1 Llamba

2 Shpejtësia e parë e motorit / Fikur

3 Shpejtësia e dytë e motorit

4 Shpejtësia e tretë e motorit

PËRDORIMI I PËRDITSHËM

PËRDORIMI I ASPIRATORIT

Kontrolloni shpejtësinë e rekomanduar sipas tabelës më poshtë.

	Gjatë ngrohjes së ushqimit, gatimit me tenxhere të mbuluara.
	Gjatë gatimit me tenxhere të mbuluara në disa zona ose vatra gatimi, skuqjes së lehtë.
	Gjatë zierjes, skuqjes së sasive të mëdha të ushqimit pa kapak, gatimit në disa zona ose vatra gatimi.



Rekomandohet që ta lini aspiratorin në punë për rreth 15 minuta pas gatimit.

Për të përdorur aspiratorin:

1. Shtypni butonin e parë të shpejtësisë për të ndezur pajisjen.
2. Nëse është nevojë shtypni butonin e dritës për të ndriçuar sipërfaqen e gatimit.
3. Nëse është nevojë, ndryshoni shpejtësinë duke shtypur butonin e dëshiruar.

Për të çaktivizuar pajisjen, shtypni sërish butonin e parë të shpejtësisë.

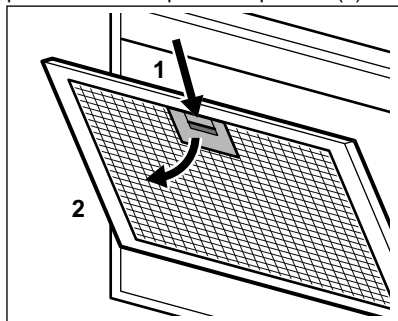
KUJDESI DHE PASTRIMI

PASTRIMI I FILTRIT TË YNDYRËS

Secili filtër duhet të pastrohet të paktën një herë në muaj. Filtrat montohen me anë të kapëseve dhe kunjave në anën e kundërt.

Për të pastruar filtrin:

1. Shtypni dorezën e kapëses së montimit në panelin e filtrimit poshtë aspiratorit (1).



2. Anojeni lehtë pjesën e përparme të filtrit poshtë (2), më pas tërhiqeni.

Përsërisni dy hapat e parë për të gjithë filtrat.

3. Pastrojini filtrat duke përdorur një sfungjer me detergjente jo gërryese ose në një lavastovilje.




Lavastovilja duhet të vendoset në temperaturë të ulët dhe cikël të shkurtër. Filtri i yndyrës mund të çngjyrosset, kjo nuk ka ndikim të performanca e pajisjes.

4. Për të montuar sërish filtrat, ndiqni dy hapat e parë në rendin e kundërt.

Përsërisni hapat për të gjithë filtrat nëse aplikohet.

ÇËSHTJE QË LIDHEN ME AMBIENTIN

Ricikloni materialet me simbolin . Vendoseni ambalazhin te kontejnerët e riciklimit nëse ka. Ndhmoni në mbrojtjen e mjedisit dhe shëndetit të njerëzve dhe në riciklimin e mbetjeve të pajisjeve elektrike dhe elektronike. Mos hidhni pajisjet e

NDËRRIMI I FILTRIT TË KARBONIT

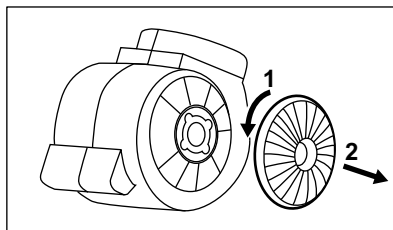
Koha e ngopjes së filtrit të karbonit ndryshon në varësi të llojit të gatimit dhe sa rregullisht pastrohet filtri i yndyrës.



PARALAJMËRIM! Filtri i karbonit NUK mund të lahet! Filtri nuk mund të rigjenerohet!

Për të ndërruar filtrin e karbonit:


1. Hiqni filtrat e yndyrës nga pajisja. Referojuni pjesës “Pastrimi i filtrit të yndyrës” në këtë kapitull.
2. Rrotullojeni filtrin në drejtim të akrepave të orës (1) dhe më pas tërhiqeni (2).



Për të montuar sërish filtrat, ndiqni hapat në rendin e kundërt.

NDËRRIMI I LLAMBËS

Kjo pajisje është e pajisur me një llambë LED. Kjo pjesë mund të ndërrohet vetëm nga një teknik. Në rast keqfunksionimi referojuni pjesës “Shërbimi” te kapitulli “Udhëzimet e sigurisë”.

shënuara me simbolin  e mbeturinave shtëpiake. Ktheni produktin në pikën lokale të riciklimit ose kontaktoni me zyrën komunale.

ИНФОРМАЦИЯ ЗА БЕЗОПАСНОСТ И МОНТАЖ



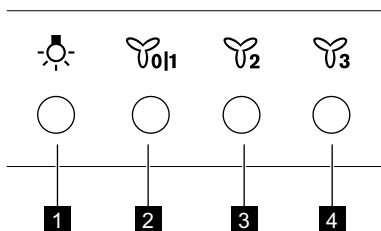
ВНИМАНИЕ!

монтаж. Прочетете внимателно главите за безопасност преди всяка употреба или поддръжка на уреда.

Вижте отделната брошура с инструкции за инсталиране за Информация за безопасност и

ОПИСАНИЕ НА УРЕДА

ПРЕГЛЕД НА КОНТРОЛНИЯ ПАНЕЛ



1 Лампа

2 Първа скорост на мотора/изкл.

3 Втора скорост на мотора

4 Трета скорост на мотора

ВСЕКИДНЕВНА УПОТРЕБА

ИЗПОЛЗВАНЕ НА АБСОРБАТОРА

Проверете препоръчителната скорост в съответствие с таблицата по-долу.

	При затопляне на храна, готвене с поставен капак.
	При готвене с капак върху няколко зони за готвене или котлони, леко пържене.
	При варене, пържене на големи количества храна без капак, готвене на няколко зони за готвене или котлони.



Препоръчително е да оставите абсорбатора да работи приблизително 15 минути след готвене.

За да работите с абсорбаторът:

1. Натиснете първия бутон за скорост , за да включите уреда.
2. Ако е необходимо, натиснете бутона на лампичката , за да осветите повърхността за готвене.

3. Ако е необходимо, сменете скоростта, като натиснете желания бутон.

За да изключите уреда, натиснете отново бутона за първа скорост.

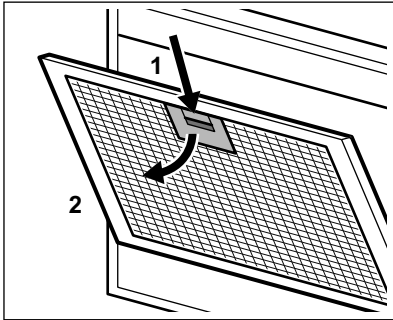
ГРИЖИ И ПОЧИСТВАНЕ

ПОЧИСТВАНЕ НА ФИЛТЪРА ЗА МАЗНИНИ

Всеки филтър трябва да се почиства поне веднъж месечно. Филтрите се монтират с помощта на скоби и щифтове, разположени от обратната страна.

За да почистите филтъра:

1. Натиснете дръжката на скобата за монтаж върху панела на филтъра под абсорбатора (1).



2. Леко наклонете предната част на филтъра надолу (2), след което дръпнете.

Повторете първите две стъпки за всички филтри.

3. Почистете филтрите с помощта на гъба и неабразивни препарати или в съдомиялна.



Съдомиялната трябва да е настроена на ниска температура и кратък цикъл. Филтърът за мазнини може да загуби цвета си, но това не влияе върху работата на уреда.

4. За монтиране на филтрите изпълнете първите две стъпки в обратен ред.

Повторете стъпките за всички филтри, ако е приложимо.

СМЯНА НА ФИЛТЪРА С АКТИВЕН ВЪГЛЕН

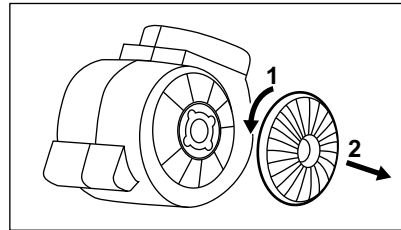
Времето за насищане на филтъра с активен въглен зависи от типа готвене и редовността на почистване на филтъра за мазнини.



ВНИМАНИЕ! Филтърът с активен въглен не трябва да се мие! Филтърът не може да бъде регенериран!

За смяна на филтъра с активен въглен:

1. Извадете филтрите за мазнини от уреда. Вижте „Почистване на филтъра за мазнини“ в тази глава.
2. Завъртете филтъра обратно на часовниковата стрелка (1) и го дръпнете (2).





За монтиране на филтрите изпълнете стъпките в обратен ред.

СМЯНА НА ЛАМПИЧКАТА

Този уред е снабден със светодиодна лампичка (LED). Тази част трябва да се смени единствено от техник. В случай на неизправност вижте „Обслужване“ в глава „Инструкции за безопасност“.

ОПАЗВАНЕ НА ОКОЛНАТА СРЕДА

Рециклирайте материалите със символа . Поставайте опаковките в съответните контейнери за рециклирането им. Помогнете за опазването на околната среда и човешкото здраве, както и за рециклирането на отпадъци от електрически и електронни уреди. Не

изхвърляйте уредите, означени със символа , заедно с битовата смет. Върнете уреда в местния пункт за рециклиране или се обърнете към вашата общинска служба.

SIGURNOSNE UPUTE I POSTAVLJANJE



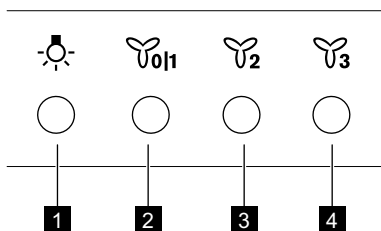
UPOZORENJE!

postavljanju. Pažljivo pročitajte poglavlja o sigurnosti prije uporabe ili održavanja uređaja.

Pogledajte sigurnosnu knjižicu s uputama za postavljanje radi podataka o sigurnosti i

OPIS PROIZVODA

PREGLED UPRAVLJAČKE PLOČE



1 Svjetlo

2 Prva brzina motora / Isklj.

3 Druga brzina motora

4 Treća brzina motora

SVAKODNEVNA UPORABA

UPORABA NAPE

Provjerite preporučenu brzinu prema donjoj tablici.

	Prilikom zagrijavanja hrane, kuhanje s pokrivenim posudama.
	Prilikom kuhanja s pokrivenim posudama na više zona kuhanja ili plamenika, blago prženje.
	Prilikom ključanja, prženja velikih količina hrane bez poklopca, kuhanja na više zona kuhanja ili plamenika.



Preporuča se ostaviti napu da radi oko 15 minuta nakon kuhanja.

Za upravljanje napom:

1. Pritisnite prvu tipku brzine kako biste uključili uređaj.

2. Ako je potrebno, pritisnite tipku za svjetlo za osvjetljavanje površine za kuhanje.
3. Ako je potrebno, promijenite brzinu pritiskom na željenu tipku.

Za isključivanje uređaja ponovno pritisnite tipku prve brzine.

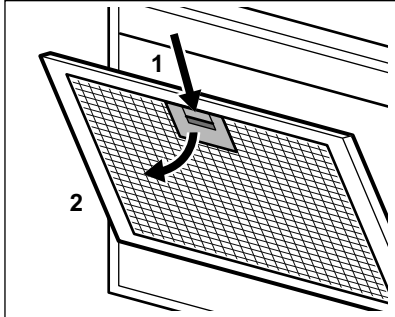
ČIŠĆENJE I ODRŽAVANJE

ČIŠĆENJE FILTRA ZA MASNOĆU

Svaki filter mora se čistiti najmanje jednom mjesečno. Filtri se montiraju pomoću kopči i zatika na suprotnoj strani.

Čišćenje filtra:

1. Pritisnite ručku montažne kopče na ploči filtra ispod nape (1).



2. Lagano nagnite prednji dio filtra prema dolje (2), a zatim ga povucite.

Ponovite prva dva koraka za sve filtre.

3. Očistite filtre pomoću spužve s deterdžentima koji nisu abrazivni ili u stroju za pranje posuđa.





Perilica mora biti postavljena na nisku temperaturu i kratak ciklus. Filter za masnoću može izgubiti boju, nema utjecaja na rad uređaja.

4. Za montažu filtra, slijedite prva dva koraka obrnutim redoslijedom.

Ponovite korake za sve filtre ako je primjenjivo.

BRIGA ZA OKOLIŠ

Reciklirajte materijale sa simbolom . Ambalažu za recikliranje odložite u prikladne spremnike. Pomozite u zaštiti okoliša i ljudskog zdravlja, kao i u recikliranju otpada od električnih i elektroničkih uređaja. Uređaje označene simbolom  ne

ZAMJENA FILTRA S UGLJENOM

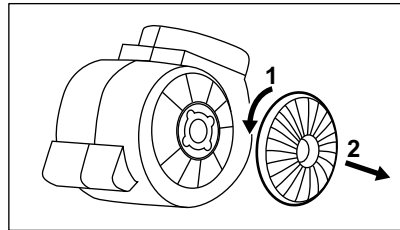
Vrijeme zasićenja filtra s ugljenom varira ovisno o vrsti kuhanja i pravilnosti čišćenja filtra za masnoću.



UPOZORENJE! Filter s ugljenom je NE-periv! Filter se ne može obnoviti!

Zamjena filtra s ugljenom:

1. Izvadite filtre za masnoću iz uređaja. Pogledajte "Čišćenje filtra za masnoću" u ovom poglavlju.
2. Okrenite filter u smjeru suprotnom od kazaljke na satu (1) i zatim povucite (2).



Za montažu filtra, slijedite korake obrnutim redoslijedom.

ZAMJENA ŽARULJE

Ovaj uređaj opremljen je LED žaruljom. Ovaj dio može zamijeniti samo tehničar. U slučaju bilo kakve neispravnosti, pogledajte "Servis" u poglavlju "Sigurnosne upute".

bacajte zajedno s kućnim otpadom. Proizvod odnesite na lokalno reciklažno mjesto ili kontaktirajte nadležnu službu.

BEZPEČNOSTNÍ INFORMACE A INSTALACE



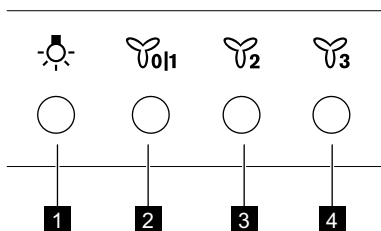
VAROVÁNÍ!

jakýmkoliv použitím či údržbou spotřebiče si pečlivě přečtěte kapitoly o bezpečnosti.

Bezpečnostní informace a instalaci naleznete v samostatné příručce s pokyny k instalaci. Před

POPIS SPOTŘEBIČE

PŘEHLED OVLÁDACÍHO PANELU



1 Osvětlení

2 První nastavení otáček motoru / vypnuto

3 Druhé nastavení otáček motoru

4 Třetí nastavení otáček motoru

DENNÍ POUŽÍVÁNÍ

POUŽÍVÁNÍ ODSAVAČE PAR

Doporučené otáčky naleznete v níže uvedené tabulce.

	Při ohřevu jídla, při vaření se zakrytými nádobami.
	Při vaření se zakrytými nádobami na více varných zónách nebo hořácích, při mírném smažení.
	Při vaření (vody), při smažení velkého množství jídla bez poklice, při vaření na více varných zónách nebo hořácích.



Doporučuje se nechat odsavač par zapnutý ještě přibližně 15 minut po dokončení přípravy jídla.

Jak uvést do provozu odsavač par, :

1. Spotřebič zapnete stisknutím prvního tlačítka otáček .
2. V případě potřeby stiskněte tlačítko pro osvětlení varné plochy.
3. V případě potřeby změňte otáčky stisknutím příslušného tlačítka.

Spotřebič vypnete opětovným stisknutím prvního tlačítka nastavení otáček.

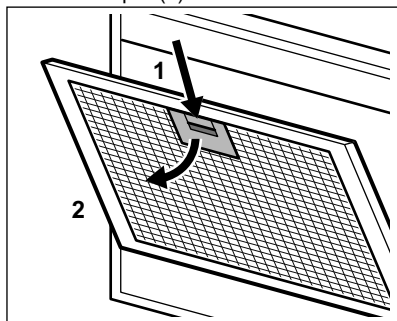
ČIŠTĚNÍ A ÚDRŽBA

ČIŠTĚNÍ TUKOVÉHO FILTRU

Jednotlivé filtry je nutné čistit alespoň jednou za měsíc. Filtry jsou uchyceny na protější straně pomocí úchytek a svorek.

Čištění filtru:

1. Stiskněte držadlo úchytky na panelu filtru pod odsavačem par (1).



2. Přední část filtru naklopte mírně dolů (2) a poté zatáhněte.

Opakujte první dva kroky postupu u všech filtrů.

3. Filtry omyjte pomocí houbičky s neabrasivními čisticími prostředky nebo použijte myčku nádobí.



Myčka nádobí musí být nastavena na nízkou teplotu a krátký program. U tukového filtru může dojít k barevné změně, ale nemá to žádný vliv na výkon spotřebiče.

4. Při instalaci filtrů zpět proveďte první dva kroky postupu v opačném pořadí.

V případě potřeby opakujte postup u všech filtrů.

VÝMĚNA UHLÍKOVÉHO FILTRU

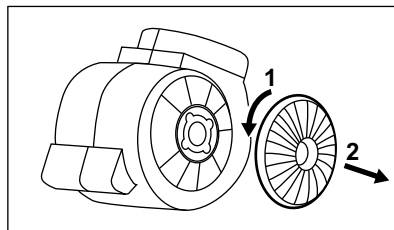
Doba nasycení uhlíkového filtru se liší v závislosti na typu přípravy jídla a četnosti čištění tukového filtru.



VAROVÁNÍ! Uhlíkový filtr je NEomyvatelný! Filtr nelze regenerovat!

Výměna uhlíkového filtru:

1. Vyměňte tukové filtry ze spotřebiče. Viz „Čištění tukového filtru“ v této kapitole.
2. Otočte filtrem proti směru hodinových ručiček (1) a poté zatáhněte (2).





Při instalaci filtrů zpět proveďte stejný postup v opačném pořadí.

VÝMĚNA ŽÁROVKY

Spotřebič se dodává s žárovkou typu LED. Tento díl smí vyměnit pouze školený technik. V případě jakékoliv závady viz část „Servis“ v kapitole „Bezpečnostní pokyny“.

POZNÁMKY K OCHRANĚ ŽIVOTNÍHO PROSTŘEDÍ

Recyklujte materiály označené symbolem . Obaly vyhoďte do příslušných odpadních kontejnerů k recyklaci. Pomáhejte chránit životní prostředí a lidské zdraví a recyklovat elektrické a elektronické spotřebiče určené k likvidaci.

Spotřebiče označené příslušným symbolem  nelikvidujte spolu s domovním odpadem. Spotřebič odevzdejte v místním sběrném dvoře nebo kontaktujte místní úřad.

SIKKERHEDSINFORMATION OG INSTALLATION



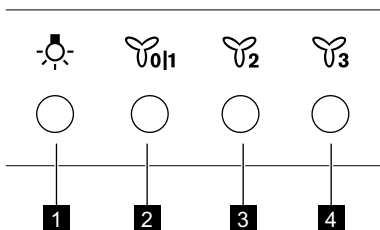
ADVARSEL!

og installation. Læs kapitlerne om sikkerhed omhyggeligt inden enhver brug eller vedligeholdelse af apparatet.

Se det separate hæfte med installationsinstruktioner for sikkerhedsinformation

PRODUKTBESKRIVELSE

OVERSIGT OVER BETJENINGSPANEL



1 Lampe

2 Første motorhastighed/Slukket




3 Anden motorhastighed

4 Tredje motorhastighed

DAGLIG BRUG

BRUG AF EMHÆTTEN



Kontroller den anbefalede hastighed i henhold til nedenstående tabel.

	Opvarmning af mad og tilberedning med gryder med låg på.
	Tilberedning af mad i gryder med låg på på flere kogezone eller blus, let stegning.
	Kogning, stegning af store mængder mad uden låg på, madtilberedning på flere kogezone eller blus.



Vi anbefaler, at man lader emhætten køre videre i ca. 15 minutter efter madlavningen.

For at betjene emhætten:

1. Tryk på den første hastighedsknap  for at tænde apparatet.
2. Hvis det er nødvendigt, trykkes på lysknappen  for at oplyse madlavningsoverfladen.
3. Hvis det er nødvendigt, skiftes hastigheden ved at trykke på den ønskede knap.

Sluk for enheden ved atter at trykke på den første hastighedsknap.

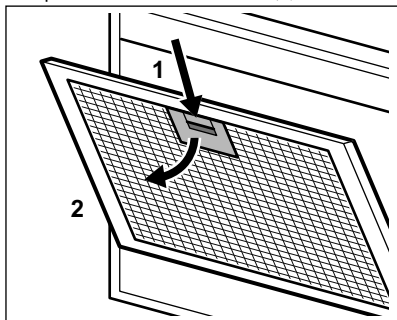
VEDLIGEHOLDELSE OG RENGØRING

RENGØRING AF FEDTFILTERET

Hvert filter skal rengøres mindst en gang om måneden. Filtrene er monteret med clips og stifter i den modsatte side.

Rengøring af filtret:

1. Tryk på grebet til monteringsclipsen på filterpanelet under emhætten (1).




2. Vip forsiden af filteret let nedad (2) og træk. Gentag de første to trin på alle filtrene.
3. Rengør filtrene med en svamp med ikke-skurende rengøringsmidler eller i opvaskemaskinen.



Opvaskemaskinen skal være indstillet til lave temperaturer og en kort cyklus. Fedtfilteret kan blive misfarvet, men det har ingen indvirkning på filterets ydelse.

4. Filtrene monteres igen ved at man følger de første to trin i omvendt rækkefølge.

MILJØHENSYN

Genbrug materialer med symbolet . Anbring emballagematerialet i passende beholdere til genbrug. Hjælp med at beskytte miljøet og menneskelig sundhed samt at genbruge affald af elektriske og elektroniske apparater. Kasser ikke

Gentag dette på alle de filtre, hvor det er relevant.

UDSKIFTNING AF KULFILTER

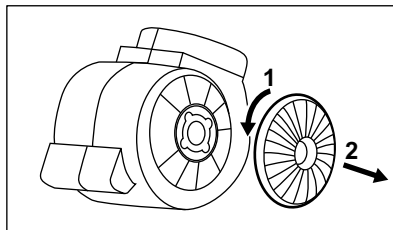
Kulfilterets holdbarhed afhænger af typen af madlavning, og hvor ofte fedtfilterne rengøres.



ADVARSEL! Kulfilteret kan IKKE vaskes! Filteret kan ikke genbruges.

Udskiftning af kulfilter:


1. Fjern fedtfilterne fra apparatet. Vi henviser til afsnittet "Rengøring af fedtfilteret".
2. Drej filteret mod uret (1) og træk (2).



Filtrene monteres igen ved at man følger trinnene i omvendt rækkefølge.

UDSKIFTNING AF PÆREN

Dette apparat er forsynet med LED-lampe. Denne del må kun udskiftes af teknikeren. Ved funktionsfejl følges "Service" i kapitlet "Sikkerhedsvejledning".

apparater, der er mærket med symbolet , sammen med husholdningsaffaldet. Lever produktet tilbage til din lokale genbrugsplads eller kontakt din kommune.

VEILIGHEIDSINFORMATIE EN INSTALLATIE



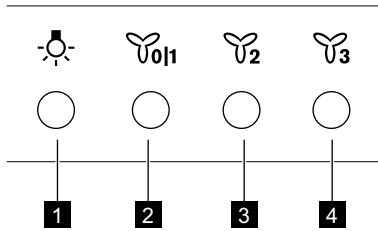
WAARSCHUWING!

hoofdstukken over Veiligheid zorgvuldig door voordat u het apparaat gebruikt of onderhoudt.

Raadpleeg het aparte installatie-instructieboekje voor veiligheidsinformatie en installatie. Lees de

BESCHRIJVING VAN HET PRODUCT

OVERZICHT BEDIENINGSPANEEL



1 Verlichting

2 Eerste motorvermogen / Uit

3 Tweede motorvermogen

4 Derde motorvermogen

DAGELIJKS GEBRUIK

DE KAP GEBRUIKEN

Controleer de aanbevolen snelheid volgens onderstaande tabel.

	Tijdens het opwarmen van voedsel, koken met potten met deksel.
	Tijdens het koken met potten met deksel op meerdere kookzones of branders, zachtjes bakken.
	Tijdens het koken en bakken van grote hoeveelheden voedsel zonder deksel, koken op meerdere kookzones of branders.



Het wordt aanbevolen om de kap ongeveer 15 minuten na het koken te laten werken.

Om de kap:

1. Druk op de eerste snelheidsknop om het apparaat in te schakelen.
2. Druk indien nodig op de lichtknop om het kookoppervlak te verlichten.
3. Wijzig indien nodig de snelheid door op de gewenste knop te drukken.

Om het apparaat uit te schakelen drukt u nogmaals op de eerste snelheidsknop.

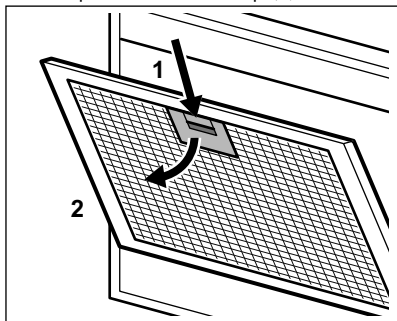
ONDERHOUD EN REINIGING

DE VETFILTER REINIGEN

Elke filter moet ten minste eenmaal per maand worden gereinigd. Filters worden gemonteerd met behulp van clips en pennen aan de andere kant.

De filter reinigen:

1. Druk op de handgreep van de montageclip op het filterpaneel onder de kap (1).



2. Kantel de voorkant van de filter iets naar beneden (2) en trek vervolgens.

Herhaal de eerste twee stappen voor alle filters.


3. Reinig de filters met een spons met niet-schurende reinigingsmiddelen of in een vaatwasser.



De vaatwasser moet op een lage temperatuur en een korte cyclus worden ingesteld. De vetfilter kan verkleuren, maar dat heeft geen invloed op de prestaties van het apparaat.

4. Voer de eerste twee stappen in omgekeerde volgorde uit om de filters terug te plaatsen.

MILIEUBESCHERMING

Recycleer de materialen met het symbool . Gooi de verpakking in een geschikte afvalcontainer om het te recyclen. Bescherm het milieu en de volksgezondheid en recycleer op een correcte manier het afval van elektrische en elektronische

apparaten. Gooi apparaten gemarkeerd met het symbool  niet weg met het huishoudelijk afval. Breng het product naar het milieustation bij u in de buurt of neem contact op met de gemeente.

DE KOOLFILTER VERVERGEN

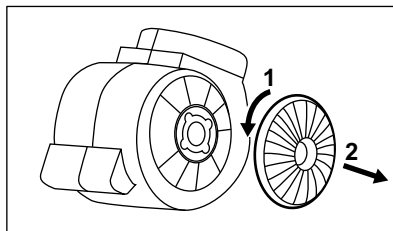
De verzadigingstijd van de koolfilter varieert afhankelijk van het type koken en de regelmaat van het reinigen van de vetfilter.



WAARSCHUWING! De koolfilter is NIET afwasbaar! De filter kan niet worden geregenereerd!

Om de koolfilter te vervangen:

1. Haal de vetfilters uit het apparaat. Zie "De vetfilter reinigen" in dit hoofdstuk.
2. Draai de filter linksom (1) en trek vervolgens (2).



Voer de stappen in omgekeerde volgorde uit om de filters terug te plaatsen.

HET LAMPJE VERVERGEN

Dit apparaat wordt geleverd met een ledlamp. Dit onderdeel kan alleen door een technicus worden vervangen. Raadpleeg in geval van storingen "Service" in het hoofdstuk "Veiligheidsinstructies".

SAFETY INFORMATION AND INSTALLATION



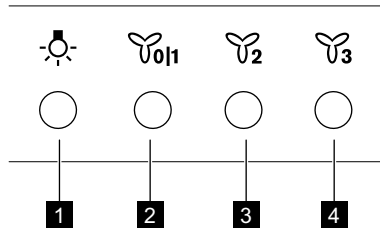
WARNING!

carefully the Safety chapters before any use or maintenance of the appliance.

Refer to the separate Installation Instructions booklet for Safety Information and Installation. Read

PRODUCT DESCRIPTION

CONTROL PANEL OVERVIEW



1 Lamp

2 First motor speed / Off

3 Second motor speed

4 Third motor speed

DAILY USE

USING THE HOOD

Check the recommended speed according to the table below.

	While heating up food, cooking with covered pots.
	While cooking with covered pots on multiple cooking zones or burners, gentle frying.
	While boiling, frying big quantities of food without a lid, cooking on multiple cooking zones or burners.



It is recommended to leave the hood operating for approximately 15 minutes after cooking.

To operate the hood:

1. Press the first speed button to switch on the appliance.
2. If needed, press the light button to illuminate the cooking surface.
3. If needed, change the speed by pressing the desired button.

To turn off the appliance press the first speed button again.

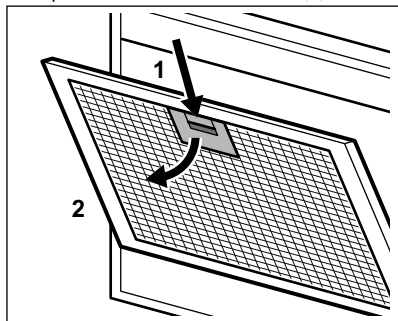
CARE AND CLEANING

CLEANING THE GREASE FILTER

Each filter must be cleaned at least once a month. Filters are mounted with the use of clips and pins on the opposite side.

To clean the filter:

1. Press the handle of the mounting clip on the filter panel underneath the hood (1).



2. Slightly tilt the front of the filter downwards (2), then pull.

Repeat the first two steps for all filters.


3. Clean the filters using a sponge with non-abrasive detergents or in a dishwasher.



The dishwasher must be set to a low temperature and a short cycle. The grease filter may discolour, it has no influence on the performance of the appliance.

4. To mount the filters back follow the first two steps in reverse order.

ENVIRONMENTAL CONCERNS

Recycle materials with the symbol . Put the packaging in relevant containers to recycle it. Help protect the environment and human health by recycling waste of electrical and electronic appliances. Do not dispose of appliances marked

Repeat the steps for all filters if applicable.

REPLACING THE CHARCOAL FILTER

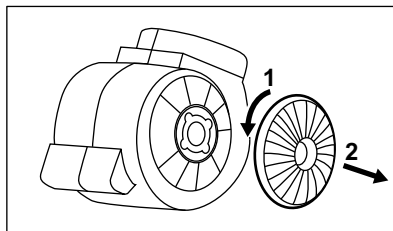
The time of saturation of the charcoal filter varies depending on the type of cooking and the regularity of cleaning the grease filter.



WARNING! The charcoal filter is NON-washable! The filter cannot be regenerated!

To replace the charcoal filter:


1. Remove the grease filters from the appliance. Refer to "Cleaning the grease filter" in this chapter.
2. Turn the filter counterclockwise (1) and then pull (2).



To mount the filters back follow the steps in reverse order.

REPLACING THE LAMP

This appliance is supplied with a LED lamp. This part can be replaced by a technician only. In case of any malfunction refer to "Service" in the "Safety Instructions" chapter.

with the symbol  with the household waste. Return the product to your local recycling facility or contact your municipal office.

OHUTUSINFO JA PAIGALDAMINE



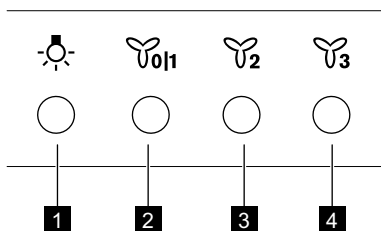
HOIATUS!

kasutamist või hooldustoiminguid lugege tähelepanelikult ohutust käsitlevaid peatükke.

Ohutusinfo ja paigaldamise kohta leiате teavet eraldi paigaldusjuhiste lehelт. Enne seadme

TOOTE KIRJELDUS

JUHTPANEELI ÜLEVAADE



1 Lamp

2 Esimene mootorikiirus / Väljas

3 Teine mootorikiirus

4 Kolmas mootorikiirus

IGAPÄEVANE KASUTAMINE

ÕHUPUHASTI KASUTAMINE

Kontrollige soovitatavaid kiirusi allolevast tabelist.

	Toidu soojendamine, toiduvalmistamine kaanega nõudes.
	Toiduvalmistamine kaanega nõudes mitmel keedualal või põletil, kerge praadimine.
	Keetmine, suuremate koguste praadimine ilma kaaneta, toiduvalmistamine mitmel keedualal või põletil.



Pärast toiduvalmistamise lõppu soovitatakse õhupuhasti umbes 15 minutiks tööle jätta.

Õhupuhasti kasutamiseks:

1. Vajutage esimese kiiruse nuppu et seade sisse lülitada.

2. Vajadusel vajutage valgustinuppu , et tööpinda valgustada.

3. Vajadusel muutke kiirust, vajutades sobivat nuppu.

Seadme väljalülitamiseks vajutage uuesti esimest kiirusenuppu.

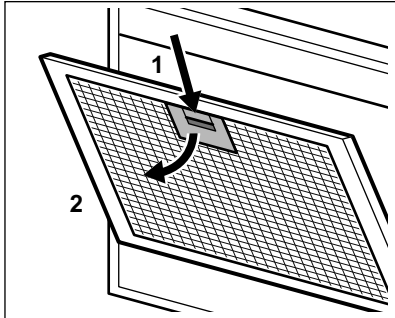
PUHASTUS JA HOOLDUS

RASVAFILTRI PUHASTAMINE

Iga filtrit tuleb puhastada vähemalt kord kuus. Filtrid on kinnitatud vastaskülgedel asuvate klambrite ja varraste abil.

Filtri puhastamiseks:

1. Vajutage kinnitusklabri hoidikut, mis asub filtripaneelil õhupuhasti all (1).



2. Kallutage filtri esiosa kergelt allapoole (2), seejärel tõmmake.

Korrake kahte esimest sammu kõigi filtritega.


3. Peske filtreid mitteabrsiivse pesuvahendi ja käsnaaga või nõudepesumasinas.



Valige nõudepesumasinas madala temperatuuriga lühike tsükkel. Rasvafilter võib kergelt muuta värvi, kuid see ei mõjuta kuidagi seadme tööd.

4. Filtrite tagasiasetamiseks korrake kahte esimest sammu vastupidises järjekorras. Korrake toimingut kõigi filtritega.

JÄÄTMEKÄITLUS

Sümboliga  tähistatud materjalid võib ringlusse suunata. Selleks viige pakendid vastavatesse konteineritesse. Aidake hoida keskkonda ja inimeste tervist ja suunake elektri- ja elektroonilised jäätmed ringlusse. Ärge visake

SÖEFILTRI ASENDAMINE

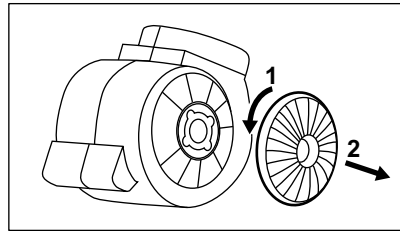
Söefiltri kasutusaeag võib olla erinev, sõltudes toiduvalmistamise tüübist ja rasvafiltri puhastamise sagedusest.



HOIATUS! Söefilter EI OLE pestav! Filtrit ei saa uuendada!

Söefiltri tagasiasetamiseks:


1. Eemaldage seadmest kõik rasvafiltrid. Vt käesoleva peatüki osa "Rasvafiltri puhastamine".
2. Keerake filtrit vastupäeva (1) ja seejärel tõmmake (2).



Filtrite tagasiasetamiseks korrake toimingut vastupidises järjekorras.

LAMBI ASENDAMINE

Selle seadme juurde kuulub ka LED-lamp. Seda osa võib asendada ainult tehnik. Mis tahes rikke korral vaadake jaotist "Hooldus" peatükis "Ohutusjuhised".

Sümboliga  tähistatud seadmeid muude majapidamisjäätmete hulka. Viige seade kohaliku ringluspunkti või pöörduge abi saamiseks kohaliku omavalitsusse.

TURVALLISUUSTIEDOT JA ASENNUSOHJEET

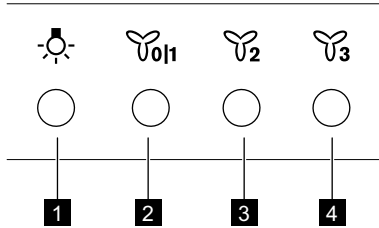


VAROITUS!

Katso turvallisuustiedot ja asennusohjeet erillisistä asennusohjeista. Lue Turvallisuus-luvut huolellisesti ennen laitteen käyttöä tai huoltoa.

TUOTEKUVAUS

KÄYTTÖPANEELIN OSAT



1 Valo

2 Moottorin ensimmäinen nopeustaso / Pois




3 Moottorin toinen nopeustaso

4 Moottorin kolmas nopeustaso

PÄIVITTÄINEN KÄYTTÖ

LIESITUULETTIMEN KÄYTTÖ


Tarkista suositeltu nopeus alla olevasta taulukosta.


	Ruokien lämmitys, ruoanvalmistus kannellisilla keittoastioilla.
	Ruoanvalmistus kannellisilla keittoastioilla useammalla keittoalueella tai polttimella, kevyt paistaminen.
	Keittäminen, suurien ruokamäärien paistaminen ilman kantta, ruoanvalmistus useammalla keittoalueella tai polttimella.



Liesituuletin on suositeltavaa jättää toimintaan noin 15 minuutin ajaksi ruoanlaiton jälkeen.

Liesituulettimen käyttäminen:

1. Kytke laite päälle painamalla ensimmäistä nopeuspainiketta .

2. Paina tarvittaessa valopainiketta  keittotason valaisemiseksi.
3. Muuta nopeutta tarvittaessa painamalla haluamaasi painiketta.

Sammuta laite painamalla uudelleen ensimmäistä nopeuspainiketta.

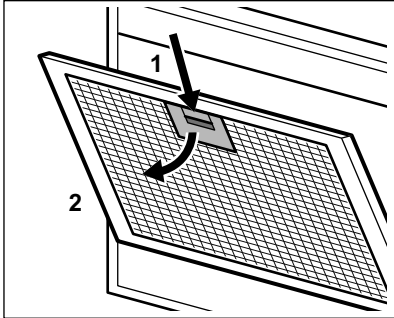
HOITO JA PUHDISTUS

RASVASUODATTIMEN PUHDISTAMINEN

Suodattimet tulee puhdistaa vähintään kerran kuukaudessa. Suodattimet tulee asentaa pidikkeiden avulla niin, että tapit ovat vastakkaisella puolella.

Suodattimen puhdistaminen:

1. Paina asennuspidikkeen kahvaa liesituulettimen alaosassa olevassa suodatinpaneelissa (1).



2. Kallista suodattimen etuosaa hiukan alaspäin (2) ja vedä sen jälkeen.

Toista kaksi ensimmäistä vaihetta jokaisen suodattimen kohdalla.


3. Puhdista suodattimet sienellä käyttäen hankaamattomia pesuaineita tai pese ne astianpesukoneessa.



Pese astianpesukoneen alhaisella lämpötilalla ja lyhyellä ohjelmalla. Rasvasuodattimessa voi esiintyä värimuutoksia, tämä ei vaikuta laitteen suorituskykyyn.

4. Asenna suodattimet takaisin noudattamalla kahden ensimmäisen vaiheen ohjeita päinvastaisessa järjestyksessä.

YMPÄRISTÖNSUOJELU

Kierrätä materiaalit, jotka on merkitty merkillä . Kierrätä pakkaus laittamalla se asianmukaiseen kierrätysastiaan. Suojele ympäristöä ja ihmisten terveyttä kierrättämällä sähkö- ja elektroniikkaromut.

Älä hävitä merkillä  merkityjä kodinkoneita

Toista vaiheet tarvittaessa kaikkien suodattimien kohdalla.

HIILISUODATTIMEN VAIHTAMINEN

Hiilisuodattimen kyllästymisaika vaihtelee ruoanlaittotavan ja rasvasuodattimen puhdistustiheyden mukaan.



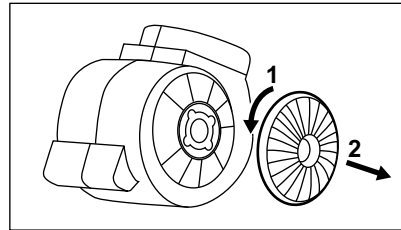
VAROITUS! Hiilisuodatinta EI VOI pestä! Suodatinta ei voi regeneroida!

Hiilisuodattimen vaihtaminen:

1. Irrota rasvasuodattimet laitteesta.

Lue ohjeet tämän luvun osiosta "Rasvasuodattimen puhdistaminen".

2. Kierrä suodatinta vastapäivään (1) ja vedä sen jälkeen (2).



Asenna suodattimet takaisin noudattamalla ohjeita päinvastaisessa järjestyksessä.

LAMPUN VAIHTAMINEN

Laitteen mukana toimitetaan LED-lamppu. Tämän osan saa vaihtaa ainoastaan huoltoteknikko. Mikäli laitteessa esiintyy toimintahäiriöitä, katso kohta "Huolto" luvusta "Turvallisuusohjeet".

kotitalousjätteen mukana. Palauta tuote paikalliseen kierrätyskeskukseen tai ota yhteyttä paikalliseen viranomaiseen.

INFORMATIONS DE SÉCURITÉ ET INSTALLATION



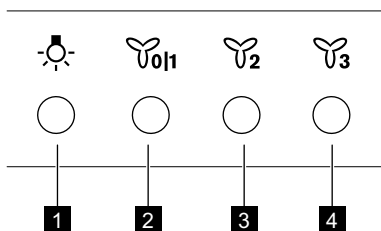
AVERTISSEMENT!

et à l'installation. Lisez attentivement les chapitres Sécurité avant d'utiliser ou d'entretenir l'appareil.

Consultez le livret séparé Instructions d'installation pour obtenir des informations relatives à la sécurité

DESCRIPTION DE L'APPAREIL

PRÉSENTATION DU BANDEAU DE COMMANDE



1 Éclairage

2 Première vitesse du moteur / Arrêt

3 Deuxième vitesse du moteur

4 Troisième vitesse du moteur

UTILISATION QUOTIDIENNE

UTILISATION DE LA HOTTE

Vérifiez la vitesse recommandée dans le tableau ci-dessous.

	Lorsque vous faites réchauffer des aliments, cuire avec des récipients couverts.
	Lorsque vous cuisinez dans des récipients couverts sur plusieurs zones de cuisson ou brûleurs, frire doucement.
	Lorsque vous faites bouillir, frire de grosses quantités d'aliments sans couvercle, cuire sur plusieurs zones de cuisson ou brûleurs.



Nous vous recommandons de laisser la hotte fonctionner pendant environ 15 minutes après la cuisson.

Pour utiliser la hotte :

1. Appuyez sur la touche de la première vitesse pour allumer l'appareil.
2. Si nécessaire, appuyez sur la touche pour éclairer la surface de cuisson.
3. Si nécessaire, modifiez la vitesse en appuyant sur la touche souhaitée.

Pour éteindre l'appareil, appuyez à nouveau sur la touche de la première vitesse.

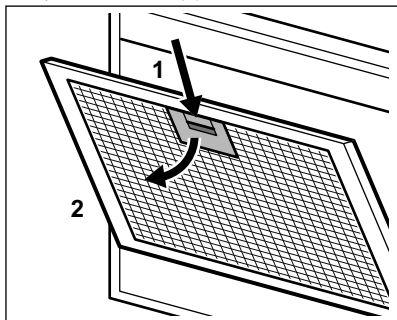
ENTRETIEN ET NETTOYAGE

NETTOYAGE DU FILTRE À GRAISSE

Chaque filtre doit être nettoyé au moins une fois par mois. Les filtres sont fixés à l'aide de pinces et de pivots du côté opposé.

Pour nettoyer le filtre :

1. Appuyez sur le levier de la pince de fixation du filtre, sous la hotte (1).



2. Faites basculer doucement l'avant du filtre vers le bas (2), puis tirez dessus.

Répétez les deux premières étapes pour tous les filtres.

3. Nettoyez les filtres à l'aide d'une éponge et d'un détergent non abrasif, ou au lave-vaisselle.




Le lave-vaisselle doit être réglé à basse température, sur cycle court. La décoloration du filtre à graisse n'a aucune incidence sur les performances de l'appareil.

4. Pour réinstaller le filtre, suivez les deux premières étapes dans l'ordre inverse.

Répétez les étapes pour tous les filtres, si présents.

EN MATIÈRE DE PROTECTION DE L'ENVIRONNEMENT

Recyclez les matériaux portant le symbole . Déposez les emballages dans les conteneurs prévus à cet effet. Contribuez à la protection de l'environnement et à votre sécurité, recyclez vos produits électriques et électroniques. Ne jetez pas

REPLACEMENT DU FILTRE AU CHARBON

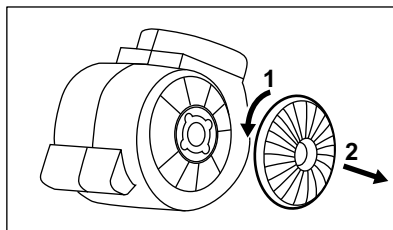
Le temps de saturation du filtre à charbon varie en fonction du type de cuisson et la régularité du nettoyage du filtre à graisse.



AVERTISSEMENT! Le filtre à charbon n'est PAS lavable ! Le filtre ne peut pas être régénéré !

Pour remplacer le filtre à charbon :


1. Retirez les filtres à graisse de l'appareil. Reportez-vous au paragraphe « Nettoyage du filtre à graisse » de ce chapitre.
2. Tournez le filtre vers la gauche (1) et tirez dessus (2).



Pour réinstaller le filtre, suivez les étapes dans l'ordre inverse.

REPLACEMENT DE L'ÉCLAIRAGE

Cet appareil est fourni avec une ampoule LED. Cette pièce peut uniquement être remplacée par un technicien. En cas de dysfonctionnement, reportez-vous au paragraphe « Maintenance » du chapitre « Consignes de sécurité ».

les appareils portant le symbole  avec les ordures ménagères. Emmenez un tel produit dans votre centre local de recyclage ou contactez vos services municipaux.

SICHERHEITS- UND INSTALLATIONSHINWEISE



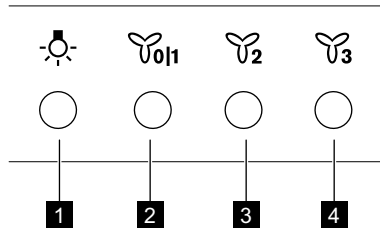
WARNUNG!

Montageanleitung. Lesen Sie vor der Verwendung und Wartung des Geräts das Kapitel mit den Sicherheitsinformationen sorgfältig durch.

Bezüglich der Sicherheits- und Installationshinweise siehe die separate

GERÄTEBESCHREIBUNG

ÜBERBLICK – BEDIENFELD



1 Lampe

2 Erste Motorgeschwindigkeit/Aus

3 Zweite Motorgeschwindigkeit

4 Dritte Motorgeschwindigkeit

TÄGLICHER GEBRAUCH

VERWENDEN DER ABZUGSHAUBE

Entnehmen Sie die empfohlene Geschwindigkeit aus der Tabelle unten.

	Aufwärmen von Speisen, Kochen in Töpfen mit Deckeln.
	Kochen in Töpfen mit Deckeln auf mehreren Kochzonen oder Brennern, sanftes Braten.
	Kochen von Wasser, Braten von großen Speisemengen ohne Deckel, Kochen auf mehreren Kochzonen oder Brennern.



Es wird empfohlen, die Dunstabzugshaube nach dem Kochen etwa 15 Minuten lang laufen zu lassen.

Bedienen der Abzugshaube:

1. Zum Einschalten des Geräts drücken Sie die erste Geschwindigkeitstaste .
2. Bei Bedarf drücken Sie die Lichttaste , um den Kochbereich zu beleuchten.
3. Bei Bedarf ändern Sie die Geschwindigkeit durch Drücken der entsprechenden Taste.

Zum Ausschalten des Geräts drücken Sie die erste Geschwindigkeitstaste erneut.

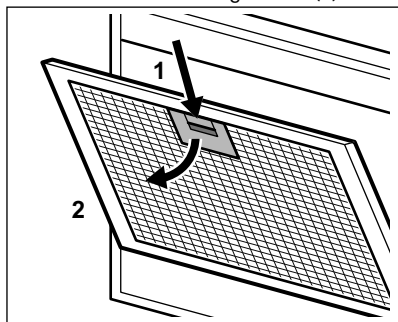
REINIGUNG UND PFLEGE

REINIGEN DES FETTFILTERS

Jeder Filter muss mindestens einmal im Monat gereinigt werden. Die Filter sind mit Klammern und Stiften auf der gegenüberliegenden Seite befestigt.

Reinigen des Filters:

1. Drücken Sie den Griff der Befestigungsklammer an der Filtertafel unterhalb der Dunstabzugshaube (1).



2. Neigen Sie die Vorderseite des Filters leicht nach unten (2) und ziehen Sie ihn heraus.

Wiederholen Sie die beiden ersten Schritte für alle Filter.


3. Reinigen Sie die Filter mit einem Schwamm und nicht-scheuerndem Reiniger oder in der Spülmaschine.



Dazu muss die Spülmaschine auf einen kurzen Spüllgang mit niedriger Temperatur eingestellt werden. Am Fettfilter können Verfärbungen auftreten, diese beeinträchtigt die Leistung des Geräts jedoch nicht.

4. Zum erneuten Einbau der Filter befolgen Sie die ersten beiden Schritte in umgekehrter Reihenfolge.

UMWELTTIPPS

Recyceln Sie Materialien mit dem Symbol . Entsorgen Sie die Verpackung in den entsprechenden Recyclingbehältern. Recyceln Sie zum Umwelt- und Gesundheitsschutz elektrische und elektronische Geräte. Entsorgen Sie Geräte

Wiederholen Sie ggf. die Schritte für alle Filter.

AUSTAUSCHEN DES KOHLEFILTERS

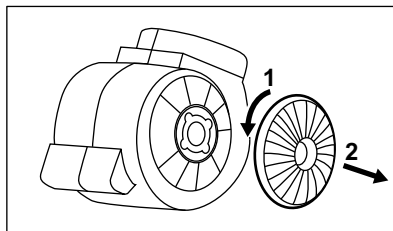
Der Zeitpunkt der Sättigung des Kohlefilters variiert je nach Art des Kochens und der regelmäßigen Reinigung des Fettfilters.



WARNUNG! Der Kohlefilter kann NICHT gewaschen werden! Der Filter kann nicht regeneriert werden!

Austauschen des Kohlefilters:


1. Bauen Sie die Fettfilter aus dem Gerät aus. Siehe „Reinigen des Fettfilters“ in diesem Kapitel.
2. Drehen Sie den Filter gegen den Uhrzeigersinn (1) und ziehen Sie ihn heraus (2).



Zum Einbau der Filter folgen Sie den Schritten in umgekehrter Reihenfolge.

AUSTAUSCHEN DER LAMPE

Das Gerät wird mit einer LED-Lampe geliefert. Dieses Teil darf nur von einem Techniker ausgetauscht werden. Im Falle einer Störung siehe unter „Service“ im Kapitel „Sicherheitsanweisungen“.

mit diesem Symbol  nicht mit dem Hausmüll. Bringen Sie das Gerät zu Ihrer örtlichen Sammelstelle oder wenden Sie sich an Ihr Gemeindeamt.

ΠΛΗΡΟΦΟΡΪΕΣ ΑΣΦΑΛΕΪΑΣ ΚΑΙ ΕΓΚΑΤΆΣΤΑΣΗΣ



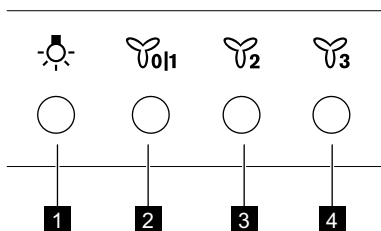
ΠΡΟΕΙΔΟΠΟΙΗΣΗ!

Εγκατάσταση. Διαβάστε προσεκτικά τα κεφάλαια για την Ασφάλεια πριν από οποιαδήποτε χρήση ή συντήρηση της συσκευής.

Ανατρέξτε στο ξεχωριστό φυλλάδιο Οδηγιών Εγκατάστασης για τις Πληροφορίες ασφαλείας και

ΠΕΡΙΓΡΑΦΉ ΠΡΟΪΟΝΤΟΣ

ΕΠΙΣΚΟΠΗΣΗ ΠΪΝΑΚΑ ΧΕΙΡΙΣΤΗΡΪΩΝ



1 Λαμπτήρας

2 Πρώτη ταχύτητα κινητήρα / Απενεργοποίηση

3 Δεύτερη ταχύτητα κινητήρα

4 Τρίτη ταχύτητα κινητήρα

ΚΑΘΗΜΕΡΙΝΉ ΧΡΉΣΗ

ΧΡΉΣΗ ΤΟΥ ΑΠΟΡΡΟΦΗΤΉΡΑ

Ελέγξτε τη συνιστώμενη ταχύτητα σύμφωνα με τον παρακάτω πίνακα.

	Κατά το ζέσταμα φαγητού, με σκεπασμένα σκεύη.
	Κατά το μαγείρεμα με σκεπασμένα σκεύη σε πολλαπλές ζώνες μαγειρέματος ή σε εστίες, κατά το ελαφρύ τηγάνισμα.
	Κατά το βράσιμο, το τηγάνισμα μεγάλων ποσοτήτων φαγητού χωρίς καπάκι και κατά το μαγείρεμα σε πολλαπλές ζώνες μαγειρέματος ή εστίες.



Συνιστάται να αφήνετε τον απορροφητήρα να λειτουργεί για περίπου 15 λεπτά μετά το μαγείρεμα.

Για να χειριστείτε τον απορροφητήρα:

1. Πιέστε το πρώτο κουμπί ταχύτητας για να ενεργοποιήσετε τη συσκευή.
2. Αν χρειαστεί, πιέστε το κουμπί φωτισμού για να φωτίσετε την επιφάνεια μαγειρέματος.
3. Αν χρειαστεί, αλλάξτε την ταχύτητα πιέζοντας το επιθυμητό κουμπί.

Για να απενεργοποιήσετε τη συσκευή, πιάστε πάλι το πρώτο κουμπί ταχύτητας.

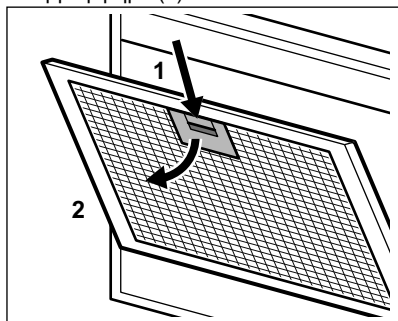
ΦΡΟΝΤΙΔΑ ΚΑΙ ΚΑΘΑΡΙΣΜΑ

ΚΑΘΑΡΙΣΜΟΣ ΤΟΥ ΦΙΛΤΡΟΥ ΛΙΠΟΥΣ

Το κάθε φίλτρο πρέπει να καθαρίζεται τουλάχιστον μία φορά τον μήνα. Τα φίλτρα είναι τοποθετημένα με τη χρήση κλιπ και πείρων στην αντίθετη πλευρά.

Για να καθαρίσετε το φίλτρο:

1. Πιάστε τη λαβή του κλιπ στερέωσης στο πλαίσιο του φίλτρου κάτω από τον απορροφητήρα (1).



2. Γείρετε ελαφρώς το μπροστινό μέρος του φίλτρου προς τα κάτω (2) και κατόπιν τραβήξτε.

Επαναλάβετε τα δύο πρώτα βήματα για όλα τα φίλτρα.

3. Καθαρίστε τα φίλτρα χρησιμοποιώντας ένα σφουγγάρι με μη λειαντικά απορρυπαντικά ή στο πλυντήριο πιάτων.



Το πλυντήριο πιάτων πρέπει να ρυθμιστεί σε χαμηλή θερμοκρασία και σε σύντομο κύκλο. Το φίλτρο λίπους μπορεί να αποχρωματιστεί, αυτό δεν επηρεάζει την απόδοση της συσκευής.

4. Για να τοποθετήσετε ξανά τα φίλτρα, ακολουθήστε τα δύο πρώτα βήματα με την αντίστροφη σειρά.

Επαναλάβετε τα βήματα για όλα τα φίλτρα όπου είναι απαραίτητο.

ΑΝΤΙΚΑΤΑΣΤΑΣΗ ΤΟΥ ΦΙΛΤΡΟΥ ΑΝΘΡΑΚΑ

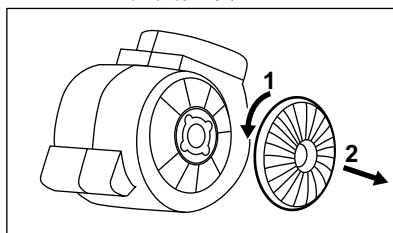
Ο χρόνος κορεσμού του φίλτρου άνθρακα διαφέρει ανάλογα με τον τύπο μαγειρέματος και τη συχνότητα καθαρισμού του φίλτρου λίπους.



ΠΡΟΕΙΔΟΠΟΙΗΣΗ! Το φίλτρο άνθρακα είναι ΜΗ πλενόμενο! Το φίλτρο δεν μπορεί να αναγεννηθεί!

Για να αντικαταστήσετε το φίλτρο άνθρακα:

1. Αφαιρέστε τα φίλτρα λίπους από τη συσκευή. Ανατρέξτε στην ενότητα «Καθαρισμός του φίλτρου λίπους» σε αυτό το κεφάλαιο.
2. Στρέψτε το φίλτρο αριστερόστροφα (1) και κατόπιν τραβήξτε (2).




Για να τοποθετήσετε τα φίλτρα ξανά στη θέση τους, ακολουθήστε τα βήματα με την αντίστροφη σειρά.


ΑΝΤΙΚΑΤΑΣΤΑΣΗ ΤΟΥ ΛΑΜΠΤΗΡΑ

Η συσκευή παρέχεται με λαμπτήρα LED. Αυτό το εξάρτημα μπορεί να αντικατασταθεί μόνο από τεχνικό. Σε περίπτωση οποιασδήποτε βλάβης, ανατρέξτε στην ενότητα «Σέρβις» στο κεφάλαιο «Οδηγίες για την ασφάλεια».

ΠΕΡΙΒΑΛΛΟΝΤΙΚΑ ΘΕΜΑΤΑ

Ανακυκλώστε τα υλικά που φέρουν το σύμβολο

 Τοποθετήστε τα υλικά συσκευασίας σε κατάλληλα δοχεία για ανακύκλωση. Συμβάλετε στην προστασία του περιβάλλοντος και της ανθρώπινης υγείας ανακυκλώνοντας τις άχρηστες ηλεκτρικές και ηλεκτρονικές συσκευές. Μην

απορρίπτετε με τα οικιακά απορρίμματα συσκευές που φέρουν το σύμβολο . Επιστρέψτε το προϊόν στην τοπική σας μονάδα ανακύκλωσης ή επικοινωνήστε με τη δημοτική αρχή.

BIZTONSÁGI TUDNIVALÓK ÉS ÜZEMBE HELYEZÉS



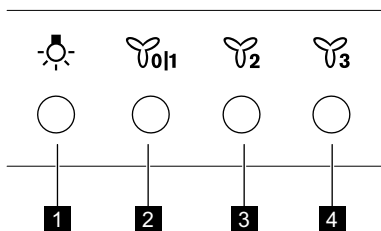
FIGYELMEZTETÉS!

A biztonsági és üzembe helyezési tudnivalókért olvassa el a külön mellékelt Üzembe helyezési

útmutatót. A készülék bármely használata vagy karbantartása előtt alaposan olvassa el a biztonságra vonatkozó fejezeteket.

TERMÉKLEÍRÁS

A KEZELŐPANEL ÁTTEKINTÉSE



1 Lámpa

2 Első motorsebesség / Ki

3 Második motorsebesség

4 Harmadik motorsebesség

NAPI HASZNÁLAT

A PÁRAELSZÍVÓ HASZNÁLATA

Keresse meg a javasolt sebességfokozatot az alábbi táblázat alapján.

	Étel felmelegítése, lefedett edényekkel való főzés.
	Főzés több főzőzónán vagy égőn lefedett edényekkel, kímélő sütés zsiradékban.
	Forralás mellett nagy mennyiségű étel sütése zsiradékban fedő nélkül, főzés több főzőzónán vagy égőn.



A főzés után javasolt a páraelszívót további kb. 15 percre működni hagyni.

A páraelszívó üzemeltetése :

1. A készülék bekapcsolásához nyomja meg az első sebességfokozati gombot .
2. Ha szükséges, a főzőfelület megvilágításához nyomja meg a világítás gombot.

3. Ha szükséges, a megfelelő gomb megnyomásával módosítsa a sebességfokozatot.

A készülék kikapcsolásához nyomja meg ismét az első sebességfokozati gombot.

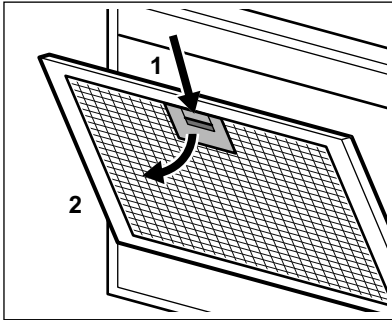
ÁPOLÁS ÉS TISZTÍTÁS

A ZSÍRSZŰRŐ TISZTÍTÁSA

Mindegyik szűrőt legalább havonta egyszer meg kell tisztítani. A szűrőket az ellenkező oldalon kapcsok és pálcák tartják a helyükön.

A szűrő tisztítása:

1. Nyomja meg a rögzítőkapocs fogantyúját a páraelszívó alján levő szűrőpanelen (1).



2. Kissé billentse le a szűrő elejét (2), majd húzza ki.

Ismételje meg az első két lépést az összes szűrőnél.

3. Tisztítsa meg a szűrőket egy szivaccsal és nem sűrű tisztítószerrel, vagy használjon mosogatógépet.



A mosogatógépen alacsony hőmérsékletet és rövid ciklust állítson be. A zsírszűrő elszíneződhet, azonban ez nem befolyásolja a készülék teljesítményét.

4. A szűrők visszaszereléséhez fordított sorrendben végezze el az első két lépést.

Amennyiben szükséges, ismételje meg a lépéseket az összes szűrőnél.

A SZÉNSZŰRŐ CSERÉJE

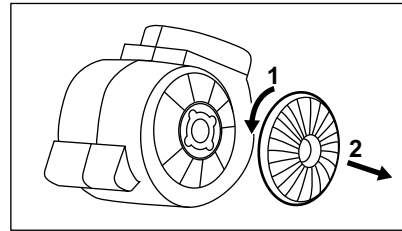
A szénszűrő telítődésének időtartama a főzés módjától és a zsírszűrő tisztításának gyakoriságától függ.



FIGYELMEZTETÉS! A szénszűrő NEM mosható! A szűrő nem regenerálható!

A szénszűrő cseréje:

1. Távolítsa el a zsírszűrőket a készülékből. Lásd „A zsírszűrő tisztítása” c. szakaszt a jelen fejezetben.
2. Az óramutató járásával ellentétesen fordítsa el a szűrőt (1), majd húzza ki (2).





A szűrők visszaszereléséhez fordított sorrendben végezze el a lépéseket.

A SÜTŐLÁMPA CSERÉJE

A készülék LED lámpával rendelkezik. Ezt az alkatrészt kizárólag szakember cserélheti ki. Hibás működés esetén olvassa el a „Szerviz” című szakaszt a „Biztonsági utasítások” c. fejezetben.

KÖRNYEZETVÉDELMI TUDNIVALÓK

A  következő jelzéssel ellátott anyagokat hasznosítsa újra. Újrahasznosításhoz tegye a megfelelő konténerekbe a csomagolást. Járuljon hozzá környezetünk és egészségünk védelméhez, és hasznosítsa újra az elektromos és elektronikus hulladékot. A  tiltó

szimbólummal ellátott készüléket ne dobja a háztartási hulladék közé. Juttassa el a készüléket a helyi újrahasznosító telepre, vagy lépjen kapcsolatba a hulladékkezelésért felelős hivatallal.

INFORMAZIONI SULLA SICUREZZA E L'INSTALLAZIONE



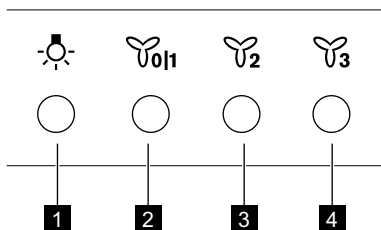
AVVERTENZA!

separate. Leggere attentamente i capitoli sulla sicurezza prima di qualsiasi utilizzo o manutenzione dell'apparecchio.

Per le informazioni sulla sicurezza e l'installazione, fare riferimento alle istruzioni di installazione

DESCRIZIONE DEL PRODOTTO

PANORAMICA DEL PANNELLO DI CONTROLLO



1 Lampadina

2 Prima velocità motore / Off




3 Seconda velocità motore

4 Terza velocità motore

UTILIZZO QUOTIDIANO

USO DELLA CAPPA



Controllare la velocità consigliata in base alla seguente tabella.

	Durante il riscaldamento del cibo, cucinare con pentole coperte.
	Mentre si cuoce con pentole coperte su più zone di cottura o bruciatori, friggere delicatamente.
	Mentre vengono bollite o fritte grandi quantità di cibo senza coperchio, cuocendo su più zone di cottura o bruciatori.



Si consiglia di lasciare la cappa in funzione per circa 15 minuti dopo la cottura.

Per far funzionare la cappa:

1. Premere il primo tasto rapido  per accendere l'apparecchiatura.
2. Se necessario, premere il tasto spia  per illuminare la superficie di cottura.
3. Se necessario, modificare la velocità premendo il tasto desiderato.

Per spegnere l'apparecchiatura, premere di nuovo il tasto della prima velocità.

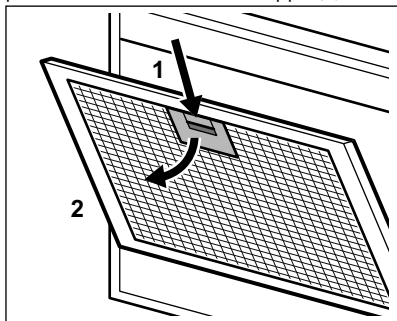
PULIZIA E CURA

PULIZIA DEL FILTRO ANTIGRASSO

Ogni filtro deve essere pulito almeno una volta al mese. I filtri sono montati con l'uso di clip e perni sul lato opposto.

Per pulire il filtro:

1. Premere l'impugnatura del clip di montaggio sul pannello del filtro sotto alla cappa (1).



2. Inclinare leggermente la parte anteriore del filtro verso il basso (2), quindi tirare.

Ripetere i primi due passaggi per tutti i filtri.

3. Pulire i filtri con una spugna con detergenti non abrasivi o in lavastoviglie.



La lavastoviglie deve essere impostata su una temperatura bassa e un ciclo breve. Il filtro antigrasso potrebbe scolorire, non influisce in alcun modo sulle prestazioni dell'apparecchiatura.


4. Per montare i filtri, eseguire i primi due passaggi nell'ordine inverso.

Ripetere i passaggi per tutti i filtri, ove applicabile.

SOSTITUZIONE DEL FILTRO AL CARBONE ATTIVO

Il tempo di saturazione del filtro al carbone attivo varia a seconda del tipo di cottura e della regolarità di pulizia del filtro anti-grasso.

CONSIDERAZIONI SULL'AMBIENTE

Riciclare i materiali con il simbolo . Buttare l'imballaggio negli appositi contenitori per il riciclaggio. Aiutare a proteggere l'ambiente e la salute umana e a riciclare rifiuti derivanti da apparecchiature elettriche ed elettroniche. Non



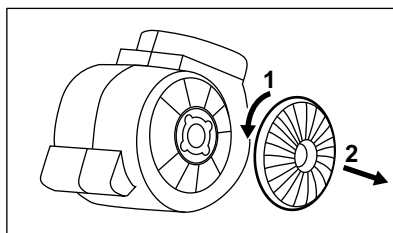
AVVERTENZA! Il filtro al carbone attivo **NON** è lavabile! Il filtro non può essere rigenerato!

Per sostituire il filtro al carbone attivo:

1. Rimuovere i filtri antigrasso dall'apparecchiatura.

Rimandiamo alla sezione "Pulizia del filtro antigrasso" in questo capitolo.


2. Ruotare il filtro in senso anti-orario (1) e poi tirare (2).



Per rimontare i filtri, eseguire i passaggi nell'ordine inverso.

SOSTITUZIONE DELLA LAMPADINA

L'apparecchiatura è provvista di una lampadina LED. Questa componente può essere sostituita unicamente da un tecnico. In caso di anomalie di funzionamento rimandiamo a "Assistenza" nel capitolo dedicato alle "Istruzioni di sicurezza".

smaltire le apparecchiature che riportano il simbolo  insieme ai normali rifiuti domestici. Portare il prodotto al punto di riciclaggio più vicino o contattare il comune di residenza.

ҚАУІПСІЗДІКKE ЖӘНЕ ОРНАТУҒА АРНАЛҒАН АҚПАРАТ



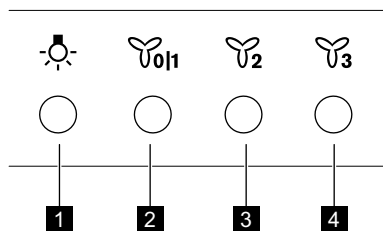
ЕСКЕРТУ!

Қауіпсіздікке және орнатуға қатысты ақпаратқа арналған кітапшадан қауіпсіз орнату туралы

нұсқаулықты қараңыз. Құрылғыны пайдалану немесе оған қызмет көрсету алдында қауіпсіздік туралы тарауларды мұқият оқып шығыңыз.

БҰЙЫМ СИПАТТАМАСЫ

БАСҚАРУ ПАНЕЛІНЕ ШОЛУ



1 Шам

2 Қозғалтқыштың бірінші жылдамдығы/
Өшіру

3 Қозғалтқыштың екінші жылдамдығы

4 Қозғалтқыштың үшінші жылдамдығы

ӘРКҮНДІК ҚОЛДАНУ

АУА ТАРТҚЫШ ҚҰРАЛДЫ ПАЙДАЛАНУ

Төмендегі кестеге сәйкес ұсынылған жылдамдықты тексеріңіз.


	Тамақты жылытқанда, қақпақ жабылған ыдысты қолданып пісіргенде.
	Бірнеше оттықтарда немесе пісіру алаңдарында қақпағы жабық ыдыста тамақ пісіргенде, баппен қуырғанда.
	Қайнап жатқан кезде, көп мөлшердегі тағамдарды қақпақсыз ыдыста қуырғанда, бірнеше пісіру алаңдарында не оттықтарда пісіргенде.



Тағамды пісіргеннен кейін ауа тартқыш құралды шамамен 15 минут қосып қоюға кеңес беріледі.

Ауа тартқыш құралды іске қосу үшін:

1. Құрылғыны қосу үшін бірінші жылдамдық түймешігін басыңыз.

2. Қажет болса, пісіру алаңын жарықтандыру үшін  шам түймешігін басыңыз.
3. Керек болса, қажетті түймешікті басып, жылдамдықты өзгертіңіз.

Құрылғыны сөндіру үшін бірінші жылдамдық түймешігін қайта басыңыз.

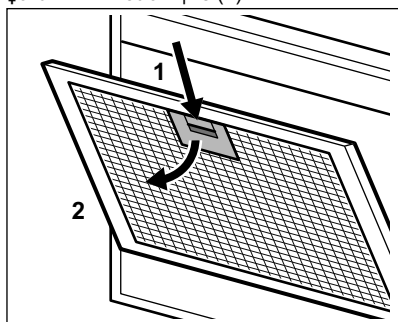
КҮТУ МЕНЕН ТАЗАЛАУ

МАЙ СҮЗГІСІН ТАЗАЛАУ

Әр сүзгіні айында кемінде бір рет тазалау қажет. Сүзгілерді орнату үшін қарама-қарсы жақтарында қысқыштар мен қадауыштар пайдаланылған.

Сүзгіні тазалау үшін:

1. Ауа тартқыш құралдың астындағы сүзгі панеліндегі монтаждау қысқышының ұстағышын басыңыз (1).



2. Сүзгінің алдыңғы жағын төмен қарай аздап еңкейтеііз (2), содан кейін тартыңыз.

Барлық сүзгілер үшін алғашқы екі қадамды қайталаңыз.

3. Сүзгілерді жеміргіш емес жуғыш заттарды қолданып жөкемен немесе ыдыс жуғыш машинамен тазалаңыз.



Ыдыс жуғыш машинаға төмен температура және қысқа цикл орнату керек. Май сүзгісінің түсі өзгеруі мүмкін, бұл құрылғының жұмыс істеуіне әсер етпейді.

4. Сүзгіні қайта орнына қою үшін алғашқы екі қадамды керісінше орындаңыз.

Қажет болса, барлық сүзгілер үшін қадамдарды қайталаңыз.

КӨМІР СҮЗГІСІН АУЫСТЫРУ

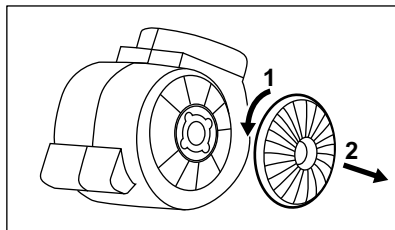
Көмір сүзгісінің толу уақыты тағам пісірудің түрі мен май сүзгісінің қаншалықты жиі тазаланғанына байланысты болады.



ЕСКЕРТУ! Көмір сүзгісін жууға **БОЛМАЙДЫ!** Сүзгіні қалпына келтіру мүмкін емес!

Көмір сүзгісін ауыстыру үшін:

1. Май сүзгілерін құрылғыдан алыңыз. Осы тараудағы "Май сүзгілерін тазалау" бөлімін қараңыз.
2. Сүзгіні сағат тіліне қарсы бағытта бұраңыз (1), содан кейін тартыңыз (2).





Сүзгіні қайта орнына қою үшін қадамдарды керісінше орындаңыз.

ШАМДЫ АУЫСТЫРУ

Құрылғы LED шамымен жабдықталған. Бұл бөлікті техник ғана ауыстырады. Ақаулық орын алған жағдайда "Қауіпсіздік нұсқаулары" тарауындағы "Қызмет көрсету" бөлімін қараңыз.

ҚОРШАҒАН ОРТАҒА ҚАТЫСТЫ ЖАҒДАЙЛАР

Белгі  салынған материалдарды қайта өңдеуден өткізуге тапсырыңыз. Орам материалдарын қайта өңдеуден өткізу үшін тиісті контейнерлерге салыңыз. Электрлік және электроникалық құрылғылардың қалдығын қайта өңдеуден өткізу арқылы,

қоршаған ортаға және адамның денсаулығына зиян келтіретін жағдайларға жол бермеуге өз үлесіңізді қосыңыз. Белгі  салынған құрылғыларды тұрмыстық қалдықтармен бірге тастамаңыз. Өнімді жергілікті қайта өңдеу

орталығына өткізіңіз немесе жергілікті мекемеге хабарласыңыз.

DROŠĪBAS INFORMĀCIJA UN UZSTĀDĪŠANA



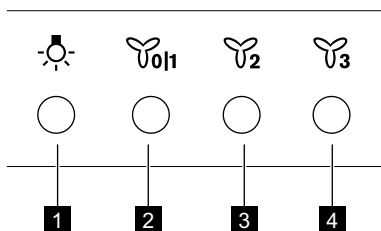
BRĪDINĀJUMS!

Pirms ierīces lietošanas vai apkopes rūpīgi izlasiet sadaļas par drošību.

Informāciju par drošību un uzstādīšanu skatiet atsevišķajā uzstādīšanas rokasgrāmatas bukletā.

IZSTRĀDĀJUMA APRAKSTS

VADĪBAS PANEĻA PĀRSKATS



- 1** Lampa
- 2** Pirmais motora ātrums / izslēgts
- 3** Otrais motora ātrums
- 4** Trešais motora ātrums

IZMANTOŠANA IKDIENĀ

TVAIKA NOSŪCĒJA LIETOŠANA

Pārbaudiet ieteicamo ātrumu atbilstoši tālāk piedāvātajai tabulai.

	Sasildīšanas laikā, gatavojot ar nosegtiem katliem.
	Gatavojot ar nosegtiem katliem uz vairākām gatavošanas zonām vai degļiem, maiga cepšana.
	Vārot, cepot daudz ēdiena bez vāka, gatavojot uz vairākām gatavošanas zonām vai degļiem.



Ieteicams tvaika nosūcēju atstāt ieslēgtu vēl 15 minūtes pēc gatavošanas beigām.

Lai lietotu nosūcēju:

- Piespiediet pirmo ātruma taustiņu , lai ieslēgtu ierīci.
- Ja nepieciešams, piespiediet apgaismojuma taustiņu , lai izgaismots gatavošanas virsmu.

3. Ja nepieciešams, mainiet ātrumu, piespiežot vēlamo taustiņu.

Lai izslēgtu ierīci, atkal piespiediet pirmo ātruma taustiņu.

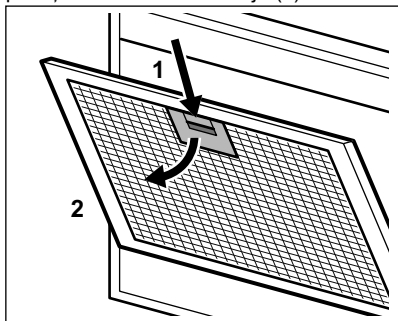
KOPŠANA UN TĪRĪŠANA

TAUKU FILTRA TĪRĪŠANA

Katrs filtrs jātīra vismaz reizi mēnesī. Filtri ir uzstādīti ar stiprinājumiem un tapām otrajā pusē.

Filtra tīrīšana

1. Piespiediet stiprinājuma rokturi uz filtra paneļa zem tvaika nosūcēja (1).



2. Nedaudz sasveriet filtra priekšpusi uz leju (2), tad izvelciet.

Atkārtojiet pirmās divas darbības visiem filtriem.

3. Tīriet filtrus, izmantojot sūkli un neabrazīvu mazgāšanas līdzekli, vai arī mazgājiet tos trauku mazgājamā mašīnā.



Trauku mazgājamā mašīnā jāiestata zema temperatūra un īss cikls. Tauku filtrs var zaudēt krāsu, tas neietekmēs iekārtas sniegumu.

4. Lai atkal uzstādītu filtrus, veiciet pirmās divas darbības pretējā kārtībā.

Atkārtojiet darbības visiem filtriem, ja tas atbilst situācijai.

OGLES FILTRA NOMAĪŅA

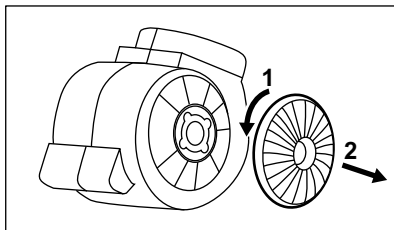
Tas, cik ātri ogles filtrs piesūcinās, atkarīgs no gatavošanas veida un tauku filtra tīrīšanas biežuma.



BRĪDINĀJUMS! Ogles filtrs NAV mazgājams! Filtru nav iespējams atjaunot!

Ogles filtra nomaīņa

1. Izņemiet tauku filtrus no ierīces. Skatiet sadaļu "Tauku filtra tīrīšana" šajā nodaļā.
2. Pagrieziet filtru pretēji pulksteņa rādītāja virzienam (1) un tad izvelciet (2).





Lai atkal uzstādītu filtrus, veiciet aprakstītās darbības pretējā kārtībā.

SPULDZES MAIŅA

Šī ierīce ir aprīkota ar LED spuldzi. Šo detaļu nomainīt drīkst tikai inženieris. Darbības traucējumu gadījumā skatiet sadaļu "Apkope" nodaļā "Drošības norādījumi".

APSVĒRUMI PAR VIDES AIZSARDZĪBU

Nododiet otrreizējai pārstrādei materiālus ar simbolu . Ievietojiet iepakojuma materiālus atbilstošajos konteineros to otrreizējai pārstrādei. Palīdziet aizsargāt apkārtējo vidi un cilvēku veselību, atkārtoti pārstrādājot elektrisko un elektronisko iekārtu atkritumus. Neizmetiet

ierīces, kas apzīmētas ar šo simbolu , kopā ar mājsaimniecības atkritumiem. Nododiet izstrādājumu vietējā otrreizējās pārstrādes punktā vai sazinieties ar vietējo pašvaldību.

SAUGOS INFORMACIJA IR ĮRENGIMAS



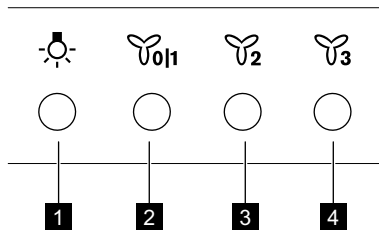
ĮSPĖJIMAS!

prietaisą arba atlikdami jo techninės priežiūros darbus, atidžiai perskaitykite saugos skyrius.

Saugos informaciją ir įrengimą žr. atskiroje įrengimo instrukcijų brošiūroje. Prieš naudodami

GAMINIO APRAŠYMAS

VALDYMO SKYDELIO APŽVALGA



- 1** Lemputė
- 2** Pirmas variklio greitis / išjungta
- 3** Antras variklio greitis
- 4** Trečias variklio greitis

KASDIENIS NAUDOJIMAS

GARŲ RINKTUVO NAUDOJIMAS

Patikrinkite rekomenduojamą greitį pagal toliau pateiktą lentelę.

	Kai šildote maistą, gaminatė uždengę puodus.
	Kai gaminatė uždengę puodus ant kelių kaitviečių arba degiklių, kepage ant nedidelės ugnies.
	Kai verdate, kepage daug maisto be dangčio, gaminatė ant kelių kaitviečių arba degiklių.



Po gaminimo rekomenduojama garų rinktuvą palikti veikiantį maždaug 15 minučių.

Norėdami naudoti garų rinktuvą :

1. Paspauskite pirmą greičio mygtuką , kad įjungtumėte prietaisą.
2. Jeigu reikia, paspauskite apšvietimo mygtuką , kad apšviestumėte maisto gaminimo paviršius.

3. Jeigu reikia, pakeiskite greitį, paspausdami norimą mygtuką.

Norėdami išjungti prietaisą, dar kartą paspauskite pirmą greitio mygtuką.

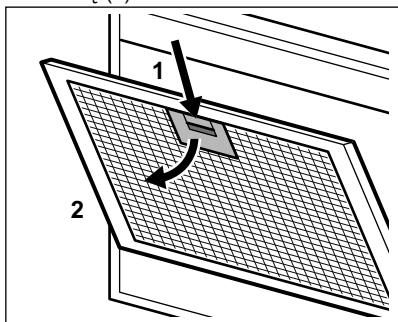
VALYMAS IR PRIEŽIŪRA

RIEBALŲ FILTRO VALYMAS

Kiekvieną filtrą reikia išvalyti bent kartą per mėnesį. Filtrai yra pritvirtinti spaustukais ir kaišiais kitoje pusėje.

Jeigu norite išvalyti filtrą:

1. Paspauskite ant filtro skydelio, po garų rinktuvu esančią tvirtinimo spaustuko rankenėlę (1).



2. Šiek tiek pakreipkite filtro priekį žemyn (2), tuomet traukite.

Visiems filtrams kartokite pirmus du veiksmus.



3. Kempine su nešveičiamaisiais plovikliais išvalykite filtras arba plaukite juos indaplovėje.



Indaplovėje turi būti nustatyta žema temperatūra ir trumpas ciklas. Riebalų filtras gali pakeisti spalvą, tai neturės poveikio prietaiso veikimui.

4. Norėdami vėl įdėti filtras, atlikite pirmus du veiksmus atvirkščia tvarka.

APLINKOS APSAUGA

Atiduokite perdirbti medžiagas, pažymėtas šiuo ženklu . Išmeskite pakuotę į atitinkamą atliekų surinkimo konteinerį, kad ji būtų perdirbta. Padėkite saugoti aplinką bei žmonių sveikatą ir surinkti bei perdirbti elektros ir elektronikos prietaisų atliekas. Neišmeskite šiuo ženklu .

Jeigu taikytina, kartokite veiksmus visiems filtrams.

ANGLIES FILTRO KEITIMAS

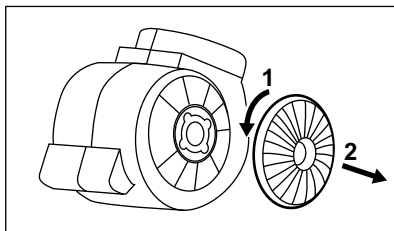
Anglies filtro prisotinimo trukmė skiriasi, priklausomai nuo gamtinio tipo ir riebalų filtro valymo reguliarumo.



ĮSPĖJIMAS! Anglies filtro **NEGALIMA** plauti! Filto negalima atnaujinti!

Norėdami pakeisti anglies filtrą:

1. Išimkite riebalų filtras iš prietaiso.
- Žr. šiame skyriuje „Riebalų filtro valymas“.
2. Pasukite filtrą pagal laikrodžio rodyklę (1) ir tuomet patraukite (2).



Norėdami vėl įdėti filtras, atlikite veiksmus atvirkščia tvarka.

LEMPUTĖS KEITIMAS

Šis prietaisas pristatomas su diodine lempute. Šią dalį gali pakeisti tik technikas. Trikties atveju skaitykite „Priežiūra“ skyriuje „Saugos taisyklės“.

pažymėtų prietaisų kartu su kitomis buitinėmis atliekomis. Atiduokite šį gaminį į vietos atliekų surinkimo punktą arba susisiekite su vietnos savivaldybe dėl papildomos informacijos.

БЕЗБЕДНОСНИ ИНФОРМАЦИИ И МОНТАЖА



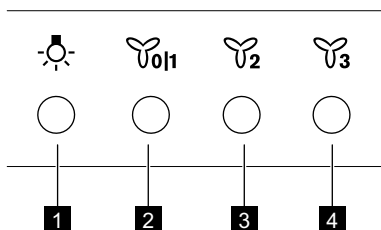
ПРЕДУПРЕДУВАЊЕ!

Погледнете во посебната брошура за упатства за монтажа за безбедносни

информации и монтажа. Внимателно прочитајте ги поглавјата за безбедност пред каква било употреба или одржување на апаратот.

ОПИС НА ПРОИЗВОДОТ

ПРЕГЛЕД НА КОНТРОЛНАТА ТАБЛА



- 1** Ламба
- 2** Прва брзина на мотор / Исклучено
- 3** Втора брзина на мотор
- 4** Трета брзина на мотор

СЕКОЈДНЕВНА УПОТРЕБА

КОРИСТЕЊЕ НА АСПИРАТОРОТ

Проверете ја препорачаната брзина според табелата прикажана подолу.

	Кога загревате храната, готвење со покриени садови.
	Кога готвите со покриени тенџериња или на повеќе рингли или пламеници, нежно пржење.
	Кога варите, пржите поголема количина на храна без капак, готвење на повеќе рингли или пламеници.



Се препорачува да го оставите аспираторот да работи околу 15 минути по готвењето.

За да работите со аспираторот:

1. Притиснете едно од првите копчиња за брзина за да го вклучите апаратот.
2. Ако е потребно, притиснете го копчето за светло за да ја осветлите површината за готвење.

3. Доколку е потребно, сменете ја брзината со притискање на саканото копче.

За да го исклучите апаратот притиснете го повторно првото копче за брзина.

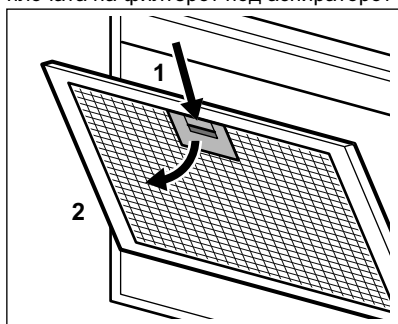
НЕГА И ЧИСТЕЊЕ

ЧИСТЕЊЕ НА ФИЛТЕРОТ ЗА МРСНОТИИ

Секој филтер мора да се чисти најмалку еднаш месечно. Филтрите се монтираат со употреба на стеги и спојки на спротивната страна.

За чистење на филтерот:

1. Притиснете ја рачката на стегата на плочата на филтерот под аспираторот (1).



2. Малку навалете го предниот дел на филтерот надолу (2), а потоа повлечете.

Повторете ги првите два чекори за сите филтри.

3. Исчистете ги филтрите со сунѓер со неабразивни детергенти или во машина за миење садови.



Машината за миење садови мора да биде поставена на ниска температура и краток циклус. Филтерот за маснотии може да изгуби боја, нема влијание врз перформансите на апаратот.

4. За да ги ставите филтрите назад, извршете ги првите два чекори во обратен редослед.

Повторете ги чекорите за сите филтри ако е можно.

ЗАМЕНУВАЊЕ НА ФИЛТЕРОТ ЗА ЈАГЛЕН

Времето на заситеноста на филтерот за јаглен варира во зависност од видот на готвењето и редовноста на чистење на филтерот за маснотии.



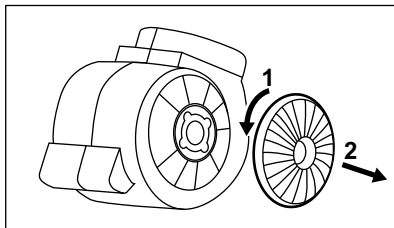
ПРЕДУПРЕДУВАЊЕ! Филтерот за јаглен НЕ СМЕЕ да се мије! Филтерот не може да се регенерира!

За замена на филтерот за јаглен:

1. Извадете ги филтрите за маснотии од апаратот.

Погледнете во „Чистење на филтер за маснотии“ во ова поглавје.

2. Свртете го филтерот налево (1), а потоа повлечете го (2).





За да ги ставите филтрите назад, извршете ги чекорите во обратен редослед.

ЗАМЕНА НА СВЕТЛОТО

Овој апарат се испорачува со ЛЕД лампа. Овој дел може да сго замени само техничар. Во случај на дефект, видете во „Сервис“ во поглавјето „Безбедносни инструкции“.

ГРИЖА ЗА ОКОЛИНАТА

Рециклирајте ги материјалите со симболот . Ставете ја амбалажата во соодветни контејнери за да ја рециклирате. Помогнете во заштитата на животната средина и човековото здравје и рециклирајте го отпадот од електрични и електронски апарати. Не

фрлајте ги апаратите озанчени со симболот  во отпадот од домаќинството. Вратете го производот во вашиот локален капацитет за рециклирање или контактирајте ја вашата општинска канцеларија.

SIKKERHETSINFORMASJON OG INSTALLASJON



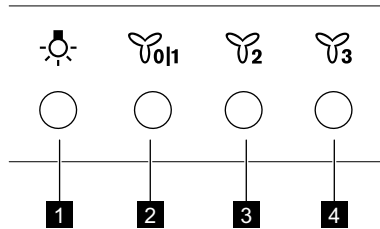
ADVARSEL!

sikkerhetskapitlene nøye før du bruker eller vedlikeholder produktet.

Se det separate heftet for installasjonsinstruksjoner for sikkerhetsinformasjon og installasjon. Les

PRODUKTBESKRIVELSE

OVERSIKT OVER BETJENINGSPANELET



- 1** Lampe
- 2** Første motorhastighet / Av
- 3** Andre motorhastighet
- 4** Tredje motorhastighet

DAGLIG BRUK

BRUK AV VENTILATOREN

Sjekk anbefalt hastighet i henhold til tabellen nedenfor.

	Under oppvarming av mat, tilberedning med dekkede kokekar.
	Når du tilbereder med dekkede kokekar på flere kokesoner eller brennere, skånsom steking.
	Under koking, steking av mye mat uten lokk, tilberedning på flere kokesoner eller brennere.



Det er anbefalt å la ventilatoren stå på i 15 minutter etter tilberedning.

Slik bruker du ventilatoren:

1. Trykk på den første hastighetsknappen for å slå på apparatet.
2. Etter behov trykker du på lysbryteren for å belyse stekeoverflaten.
3. Etter behov kan du endre hastigheten ved å trykke på ønsket knapp.

For å slå av apparatet trykker du på knappen for laveste hastighet på nytt.

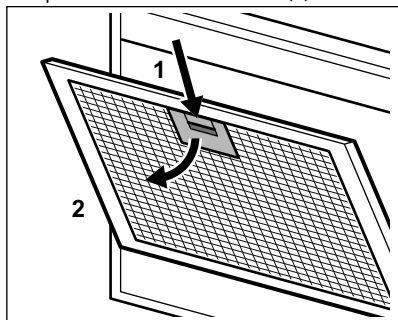
STELL OG RENGJØRING

RENGJØRING AV FETTFILTERET

Hvert filter må rengjøres minst én gang i måneden. Filtrene monteres med klips og stifter på motsatt side.

For å rengjøre filteret:

1. Trykk på håndtaket til monteringsklipsen på filterpanelet under ventilatoren (1).



2. Bøy fronten på filteret forsiktig nedover (2), og trekk.

Gjenta de to første trinnene for alle filtre.

3. Rengjør filtrene ved å bruke en svamp med vaskemiddel uten slipevirkning eller i en oppvaskmaskin.



Oppvaskmaskinen må stilles inn på lav temperatur og et kort program.


Fettfilteret kan bli misfarget, men dette har ingen påvirkning på ytelsen til apparatet.

4. For å montere filtrene igjen, følg de to første trinnene i omvendt rekkefølge.

BESKYTTELSE AV MILJØET

Resirkuler materialer som er merket med symbolet



Legg emballasjen i riktige beholdere for å resirkulere det. Bidrar til å beskytte miljøet, menneskers helse og for å resirkulere avfall av elektriske og elektroniske produkter. Ikke kast produkter som er merket med symbolet  sammen

Gjenta trinnene for alle filtre hvis aktuelt.

SLIK SKIFTER DU KULLFILTERET

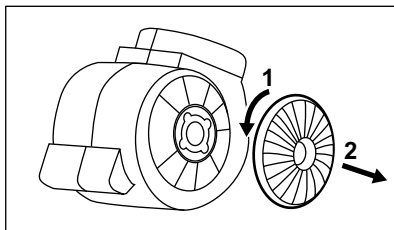
Metningen av kullfilteret varierer avhengig av type tilberedning og hvor regelmessig du rengjør fettfilteret.



ADVARSEL! Kullfilteret kan IKKE vaskes! Filteret kan ikke fornyes!

Slik skifter du kullfilteret:

1. Fjern fettfiltrene fra apparatet. Se "Rengjøring av fettfilteret" i dette kapitlet.
2. Drei filteret mot urviseren (1) og trekk deretter (2).



For å remontere filteret, utfør trinnene i omvendt rekkefølge.

SKIFTE LYSPÆRE

Dette produktet leveres med en LED-pære. Denne delen kan kun skiftes av en tekniker. Hvis det oppstår feil, se "Service" i kapitlet "Sikkerhetsinstruksjoner".

INFORMACJE DOTYCZĄCE BEZPIECZEŃSTWA I INSTALACJI



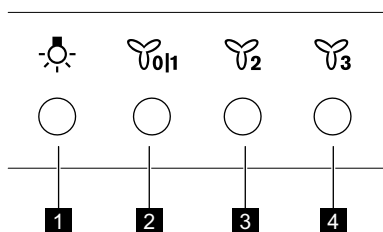
OSTRZEŻENIE!

instalacji". Przed przystąpieniem do użytkowania lub konserwacji urządzenia należy uważnie przeczytać rozdziały dotyczące bezpieczeństwa.

Informacje dotyczące bezpieczeństwa i instalacji są zawarte w odrębnej broszurze „Instrukcja

OPIS URZĄDZENIA

WIDOK PANELU STEROWANIA



- 1** Oświetlenie
- 2** Pierwsza prędkość silnika / Wyt.
- 3** Druga prędkość silnika
- 4** Trzecia prędkość silnika

CODZIENNA EKSPLOATACJA

KORZYSTANIE Z OKAPU


Sprawdzić zalecane prędkości podane w poniższej tabeli.

	Podgrzewanie potraw, gotowanie w naczyniach z pokrywką.
	Gotowanie w naczyniach z pokrywką na wielu polach grzejnych lub palnikach, delikatne smażenie.
	Intensywne gotowanie, smażenie dużych porcji potraw bez pokrywki, gotowanie na wielu polach grzejnych lub palnikach.



Zaleca się pozostawienie włączonego okapu przez ok. 15 min. po zakończeniu gotowania.

Obsługa:

1. Nacisnąć jeden z pierwszych przycisków wyboru prędkości, aby włączyć urządzenie.
2. W razie potrzeby nacisnąć przycisk oświetlenia , aby oświetlić powierzchnię gotowania.

3. W razie potrzeby zmienić prędkość, naciskając odpowiedni przycisk.

Aby wyłączyć urządzenie, należy ponownie nacisnąć pierwszy przycisk wyboru prędkości.

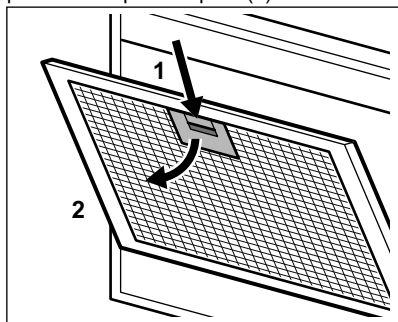
KONSERWACJA I CZYSZCZENIE

CZYSZCZENIE FILTRA PRZECIWTŁUSZCZOWEGO

Każdy z filtrów należy czyścić co najmniej raz w miesiącu. Filtry są zamocowane za pomocą zatrzasków oraz trzpieni po przeciwnej stronie.

Czyszczenie filtra:

1. Nacisnąć uchwyt zatrzasku mocującego na panelu filtra pod okapem (1).



2. Delikatnie odchylić przednią część filtra w dół (2), a następnie pociągnąć.

Powtórzyć obie czynności przy wszystkich filtrach.

3. Oczyszczyć filtry gąbką nasączoną łagodnym detergentem lub umyć w zmywarce.




Ustawić w zmywarce niską temperaturę i krótki cykl zmywania. Ewentualne odbarwienie filtra przeciwtłuszczowego nie ma żadnego wpływu na działanie urządzenia.

4. Zamontować filtry z powrotem w urządzeniu, wykonując dwie pierwsze czynności w odwrotnej kolejności.

Powtórzyć czynności w odniesieniu do wszystkich filtrów (jeśli dotyczy).

OCHRONA ŚRODOWISKA

Materiały oznaczone symbolem  należy poddać utylizacji. Opakowanie urządzenia włożyć do odpowiedniego pojemnika w celu przeprowadzenia recyklingu. Należy zadbać o ponowne przetwarzanie odpadów urządzeń elektrycznych i elektronicznych, aby chronić

WYMIANA FILTRA WĘGLOWEGO

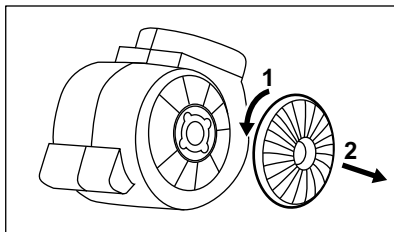
Żywotność filtra węglowego jest zróżnicowana i zależy od rodzaju gotowanych potraw oraz częstotliwości czyszczenia filtra przeciwtłuszczowego.



OSTRZEŻENIE! Filtr węglowy NIE jest przystosowany do mycia! Filtr węglowy nie jest przystosowany do regeneracji!

Aby wymienić filtr węglowy, należy:


- Wyjąć filtry przeciwtłuszczowe z urządzenia. Patrz „Czyszczenie filtra przeciwtłuszczowego” w tym rozdziale.
- Obrócić filtr przeciwnie do ruchu wskazówek zegara (1), a następnie pociągnąć (2).



Aby z powrotem zmontować filtry, należy wykonać opisane czynności w odwrotnej kolejności.

WYMIANA OŚWIETLENIA

Urządzenie wyposażono w oświetlenie LED. Element ten może wymienić tylko specjalista serwisowy. W przypadku wystąpienia usterki patrz „Serwis” w rozdziale „Wskazówki dotyczące bezpieczeństwa”.

środowisko naturalne oraz ludzkie zdrowie. Nie wolno wyrzucać urządzeń oznaczonych symbolem  razem z odpadami domowymi. Należy zwrócić produkt do miejscowego punktu ponownego przetwarzania lub skontaktować się z odpowiednimi władzami miejskimi.

INFORMAÇÃO DE SEGURANÇA E INSTALAÇÃO



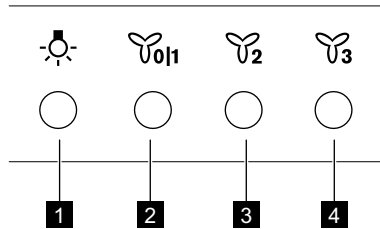
AVISO!

e instalação. Leia cuidadosamente os capítulos de Segurança antes de qualquer utilização ou manutenção do aparelho.

Consulte o folheto de instruções da instalação em separado relativamente à Informação de segurança

DESCRIÇÃO DO PRODUTO

DESCRIÇÃO GERAL DO PAINEL DE COMANDOS



- 1** Lâmpada
- 2** Primeira velocidade do motor/Desligado
- 3** Segunda velocidade do motor
- 4** Terceira velocidade do motor

UTILIZAÇÃO DIÁRIA

UTILIZAR O EXAUSTOR

Verifique a velocidade recomendada na tabela seguinte.

	Quando aquecer alimentos ou cozinhar em tachos tapados.
	Quando cozinhar em tachos tapados em várias zonas de aquecimento ou vários queimadores e quando fritar lentamente.
	Quando cozer ou fritar grandes quantidades de alimentos em tachos destapados ou quando cozinhar em várias zonas de aquecimento ou vários queimadores.



É recomendável deixar o exaustor a funcionar durante cerca de 15 minutos após o fim dos cozinhados.

1. Prima o primeiro botão de velocidade para ativar o aparelho.
2. Se necessário, prima o botão da luz para iluminar a placa.

Operar o exaustor:

3. Se necessário, altere a velocidade premindo o botão pretendido.

Para desativar o aparelho, prima novamente o primeiro botão de velocidade.

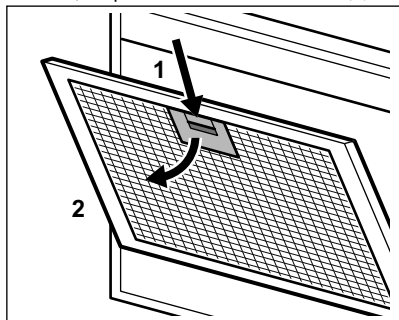
MANUTENÇÃO E LIMPEZA

LIMPAR O FILTRO DE GORDURA

É necessário limpar cada filtro pelo menos mensalmente. Os filtros estão fixados com molas e pinos no lado oposto.

Para limpar o filtro:

1. Prima o manipulador da mola de fixação no painel do filtro, na parte inferior do exaustor (1).



2. Incline ligeiramente a parte da frente do filtro para baixo (2), e depois puxe-o.

Repita os primeiros dois passos em todos os filtros.

3. Lave os filtros com uma esponja e detergente neutro ou na máquina de lavar loiça.




Programa a máquina de lavar loiça para um ciclo curto com temperatura baixa. O filtro de gordura pode ficar desbotado, mas isso não afeta o desempenho do aparelho.

4. Para instalar os filtros, execute os primeiros dois passos pela ordem inversa.

Repita os passos em todos os filtros, se aplicável.

PREOCUPAÇÕES AMBIENTAIS

Recicle os materiais que apresentem o símbolo . Coloque a embalagem nos contentores indicados para reciclagem. Ajude a proteger o ambiente e a saúde pública através da reciclagem dos aparelhos eléctricos e electrónicos. Não elimine os aparelhos

SUBSTITUIR O FILTRO DE CARVÃO

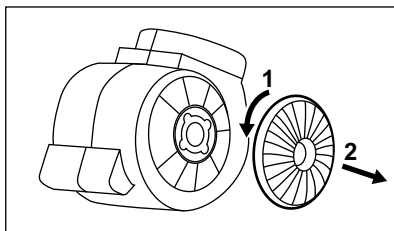
O tempo de saturação do filtro de carvão depende dos tipos de cozinhados e da frequência de limpeza do filtro de gordura.



AVISO! O filtro de carvão NÃO pode ser lavado! Não é possível regenerar o filtro!

Para substituir o filtro de carvão:


1. Retire os filtros de gordura do aparelho. Consulte a secção “Limpar o filtro de gordura” neste capítulo.
2. Rode o filtro no sentido anti-horário (1) e depois puxe-o (2).



Para instalar os filtros, execute os mesmos passos pela ordem inversa.

SUBSTITUIR A LÂMPADA

Este aparelho é fornecido com uma lâmpada LED. A substituição desta peça tem de ser efetuada por um técnico qualificado. Em caso de avaria, consulte a secção “Assistência” no capítulo “Instruções de segurança”.

que tenham o símbolo  juntamente com os resíduos domésticos. Coloque o produto num ponto de recolha para reciclagem local ou contacte as suas autoridades municipais.

INFORMAȚII PRIVIND SIGURANȚA ȘI INSTALAREA



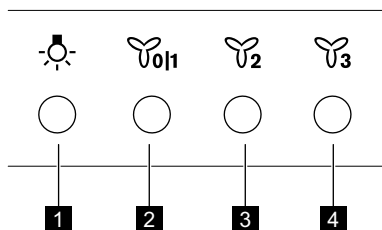
AVERTISMENT!

instalarea. Citiți cu atenție capitolele despre Siguranță înainte de utilizarea sau realizarea operațiilor de întreținere asupra aparatului.

Consultați broșura separată cu Instrucțiuni de instalare pentru Informații privind siguranța și

DESCRIEREA PRODUSULUI

PREZENTAREA PANOULUI DE COMANDĂ



1 Bec

2 Prima turație a motorului / Oprit




3 A doua turație a motorului

4 A treia turație a motorului

UTILIZAREA ZILNICĂ

UTILIZAREA HOTEI



Verificați turația recomandată conform tabelului de mai jos.

	În timp ce încălziți mâncarea, gătiți cu vasele acoperite.
	În timpul gătirii cu vasele acoperite pe mai multe zone de gătit sau arzătoare, prăjire lentă.
	În timpul fierberii, prăjirii de cantități mari de alimente fără un capac, gătirea pe mai multe zone sau arzătoare.



Se recomandă să lăsați hota să funcționeze timp de circa 15 minute după gătire.

Pentru a utiliza hota:

1. Apăsăți primul buton pentru turație  pentru a porni aparatul.
2. Dacă este necesar, apăsați butonul luminii  pentru a lumina suprafața de gătit.

3. Dacă este necesar, schimbați turația apăsând pe butonul dorit.

Pentru a opri aparatul apăsați din nou butonul primei turații.

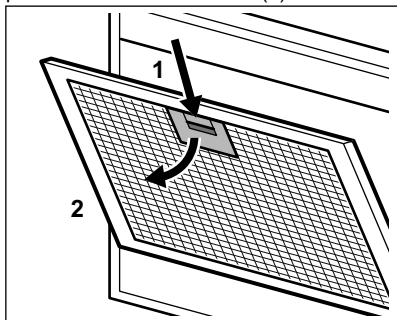
ÎNGRIJIREA ȘI CURĂȚAREA

CURĂȚAREA FILTRULUI DE GRĂSIMI

Fiecare filtru trebuie curățat cel puțin o dată pe lună. Filtrele sunt montate cu ajutorul clemelor și pinilor pe partea opusă.

Pentru curățarea filtrului:

1. Apăsați mânerul clemei de suport de pe panoul filtrului de sub hotă (1).



2. Înclinați ușor partea frontală a filtrului în jos (2), după care trageți.

Repetăți primii doi pași pentru toate filtrele.

3. Curățați filtrele folosind un burete cu detergenți neabrazivi sau într-o mașină de spălat vase.



Mașina de spălat vase trebuie setată la o temperatură redusă și la un ciclu scurt. Filtrul de grăsime se poate decolora. Acest lucru nu influențează performanța aparatului.

4. Pentru a monta filtrele înapoi, urmați primii doi pași în ordine inversă.

Repetăți pașii pentru toate filtrele, dacă este cazul.

ÎNLOCUIREA FILTRULUI DE CĂRBUNE

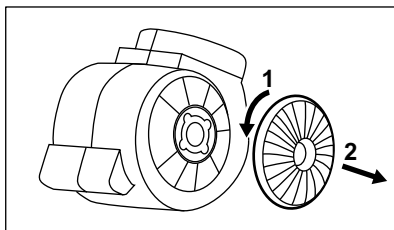
Durata saturării filtrului de cărbune variază în funcție de tipul de gătire și regularitatea în curățarea filtrului de grăsime.



AVERTISMENT! Filtrul de cărbune NU este lavabil! Filtrul nu se poate regenera!

Pentru a înlocui filtrul de cărbune:

1. Scoateți filtrele de grăsime din aparat. Consultați „Curățarea filtrului de grăsime” din acest capitol.
2. Rotiți filtrul în sens invers acelor de ceasornic (1) și apoi trageți (2).





Pentru a monta filtrele înapoi, urmați pașii în ordine inversă.

ÎNLOCUIREA BECULUI

Acest aparat este furnizat cu un bec LED. Această piesă se înlocuiește exclusiv de către un tehnician. În cazul unei defectări, consultați capitolul „Service” din „Instrucțiuni privind siguranța”.

INFORMAȚII PRIVIND MEDIUL

Reciclați materialele marcate cu simbolul . Pentru a recicla ambalajele, acestea trebuie puse în containerele corespunzătoare. Ajutați la protejarea mediului și a sănătății umane și la reciclarea deșeurilor din aparatele electrice și

electrocasnice. Nu aruncați aparatele marcate cu acest simbol  împreună cu deșeurile menajere. Returnați produsul la centrul local de reciclare sau contactați administrația orașului dvs.

СВЕДЕНИЯ О ТЕХНИКЕ БЕЗОПАСНОСТИ И УСТАНОВКЕ



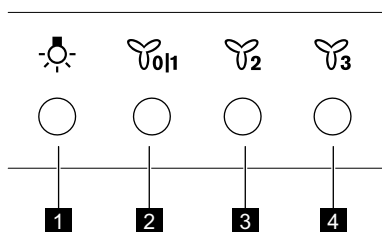
ВНИМАНИЕ!

Сведения о технике безопасности и установке приведены в отдельном буклете о технике безопасности и установке. Прежде чем

производить любые действия по использованию или профилактическому обслуживанию прибора внимательно ознакомьтесь с главами, относящимися к технике безопасности.

ОПИСАНИЕ ИЗДЕЛИЯ

ОБЩИЙ ВИД ПАНЕЛИ УПРАВЛЕНИЯ



- 1** Лампа освещения
- 2** Первая скорость двигателя / Выкл
- 3** Вторая скорость двигателя
- 4** Третья скорость двигателя

ЕЖЕДНЕВНОЕ ИСПОЛЬЗОВАНИЕ

ИСПОЛЬЗОВАНИЕ ВЫТЯЖКИ

Рекомендованные значения скорости приведены в таблице ниже.


	Разогрев продуктов в посуде, накрытой крышками.
	Приготовление в посуде, накрытой крышками, на нескольких конфорках или горелках. Жарка малой интенсивности.
	Кипячение, жарка большого количества продуктов без крышки, приготовление на нескольких конфорках или горелках.



Рекомендуется дать вытяжке поработать около 15 минут по окончании приготовления.

Включение вытяжки.:

1. Для включения прибора нажмите первую кнопку выбора скорости

2. При необходимости нажмите кнопку подсветки  для освещения варочной поверхности.
3. При необходимости измените скорость, нажав требуемую кнопку.

Для выключения прибора снова нажмите кнопку первой скорости.

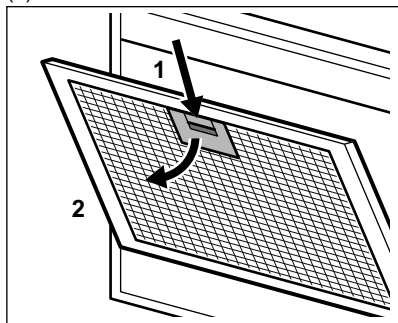
УХОД И ОЧИСТКА

ОЧИСТКА ЖИРОУЛАВЛИВАЮЩЕГО ФИЛЬТРА

Каждый фильтр нуждается как минимум в ежемесячной очистке. Фильтры фиксируются при помощи защелок и шпилек на противоположной стороне.

Очистка фильтра:

1. Нажмите на рукоятку фиксирующей защелки на панели фильтра под вытяжкой (1).



2. Немного наклоните переднюю часть фильтра вниз (2), а затем потяните.

Повторите первые два действия с другими фильтрами.

3. Очистите фильтры губкой с неабразивным моющим средством или вымойте их в посудомоечной машине.



Посудомоечная машина должна быть настроена на низкотемпературную мойку и короткий цикл. Жироулавливающий фильтр может изменить цвет; это не повлияет на производительность прибора.

4. Для установки фильтров на место выполните описанные выше два шага в обратном порядке.

Повторите данные шаги со всеми фильтрами, если это применимо.

ЗАМЕНА УГОЛЬНОГО ФИЛЬТРА

Время насыщения угольного фильтра варьируется в зависимости от вида приготовления и регулярности очистки жироулавливающего фильтра.



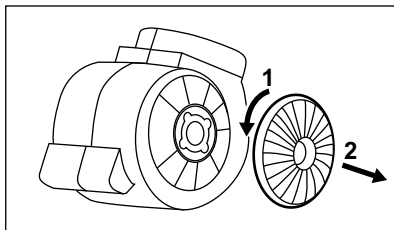
ВНИМАНИЕ! Угольный фильтр НЕ является моющим! Фильтр не подлежит регенерации!

Для замены угольного фильтра:

1. Извлеките из прибора жироулавливающие фильтры.

См. раздел «Чистка жироулавливающего фильтра» данной главы.

2. Поверните фильтр против часовой стрелки (1), а затем потяните (2).





Для установки фильтра на место выполните описанные выше шаги в обратном порядке.

ЗАМЕНА ЛАМПЫ

В комплект поставки прибора входит светодиодная лампа. Данная деталь может быть заменена только техническим специалистом. В случае любых неисправностей см. «Сервис» главы «Указания по безопасности».

ОХРАНА ОКРУЖАЮЩЕЙ СРЕДЫ

Материалы с символом  следует сдавать на переработку. Положите упаковку в соответствующие контейнеры для сбора вторичного сырья. Принимая участие в переработке старого электробытового оборудования, Вы помогаете защитить окружающую среду и здоровье человека. Не выбрасывайте вместе с бытовыми отходами

бытовую технику, помеченную символом  Прибор следует доставить в место раздельного накопления и сбора отходов потребления или в пункт сбора использованной бытовой техники для последующей утилизации.

ИНФОРМАЦИЈЕ О БЕЗБЕДНОСТИ И ИНСТАЛАЦИЈИ



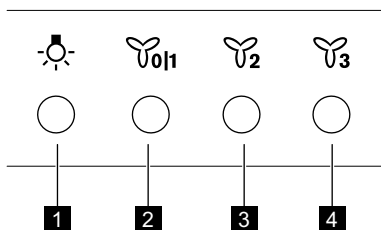
УПОЗОРЕЊЕ!

инсталацији. Пажљиво пролитајте поглавља о безбедности пре било каквог коришћења или одржавања уређаја.

Погледајте засебну брошуру с упутствима за инсталацију за Информације о безбедности и

ОПИС ПРОИЗВОДА

ПРЕГЛЕД КОМАНДНЕ ТАБЛЕ



1 Лампица

2 Прва брзина мотора / Искључено

3 Друга брзина мотора

4 Трећа брзина мотора

СВАКОДНЕВНА УПОТРЕБА

КОРИШЋЕЊЕ АСПИРАТОРА

Проверите препоручену брзину у складу са табелом доле.

	Приликом загревања хране, кувања са поклопљеним посудама.
	Приликом кувања са поклопљеним посудама на више зона за кување или више горионика, при пажљивом пржењу.
	Приликом кључања, пржења великих количина хране без поклопца, кувања на више зона за кување или више горионика.



Препоручује се да оставите аспиратор да ради приближно 15 минута након кувања.

Да бисте користили аспиратор:

1. Притисните прво дугме за брзину да бисте укључили уређај.
2. Ако је потребно, притисните дугме за светло да бисте осветлили површину за кување.

3. Ако је потребно, промените брзину притиском на жељено дугме.

Да бисте искључили уређај, поново притисните прво дугме за брзину.

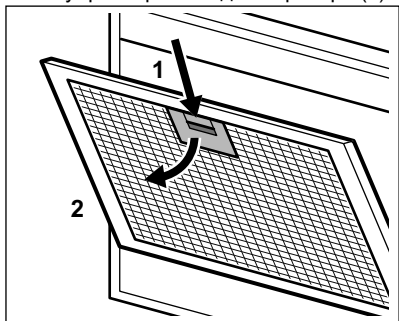
НЕГА И ЧИШЋЕЊЕ

ЧИШЋЕЊЕ ФИЛТЕРА ЗА МАСНОЋЕ

Сваки филтер мора да се чисти барем једном месечно. Филтери су монтирани помоћу затега и осигурача на супротној страни.

Да бисте очистили филтер:

1. Притисните ручку затега за монтажу на панелу филтера испод аспиратора (1).



2. Благо нагните предњи део филтера надоле (2), а затим повуците.

Поновите прва два корака за све филтере.

3. Очистите филтере користећи сунђер и неабразивне детерџенте или у машини за судове.



Машина за прање судова мора бити подешена на ниску температуру и кратак циклус. Филтер за масноће може да промени боју, али то нема утицаја на учинак уређаја.

4. Да бисте вратили филтер на место, следите прва два корака обрнутим редоследом.

Поновите кораке за све филтере ако је то могуће.

ЗАМЕНА УГЉЕНОГ ФИЛТЕРА

Време засићења угљеног филтера варира у зависности од врсте кувања и редовности чишћења филтера за масноће.



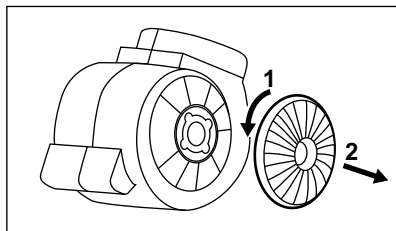
УПОЗОРЕЊЕ! Угљени филтер НИЈЕ могуће прати! Овај филтер не може да се регенерише!

За замену угљеног филтера:

1. Извадите филтере за масноће из уређаја.

Погледајте одељак „Чишћење филтера за масноће“ у овом поглављу.

2. Окрените филтер у смеру супротном од смера кретања казаљки на сату (1) и затим повуците (2).





Да бисте вратили филтер на место, следите кораке обрнутим редоследом.

ЗАМЕНА ЛАМПИЦЕ

Уређај се испоручује са LED лампицом. Овај део може да замени само техничар. У случају било каквог квара, погледајте део „Сервис“ у одељку „Упутства о безбедности“.

ЕКОЛОШКА ПИТАЊА

Рециклирајте материјале са симболом . Паковање одложите у одговарајуће контејнере ради рециклирања. Помозите у заштити животне средине и људског здравља као и у рециклирању отпадног материјала од електронских и електричних уређаја. Уређаје

обележене симболом  немојте бацати заједно са смећем. Производ вратите у локални центар за рециклирање или се обратите општинској канцеларији.

BEZPEČNOSTNÉ POKYNY A INŠTALÁCIA



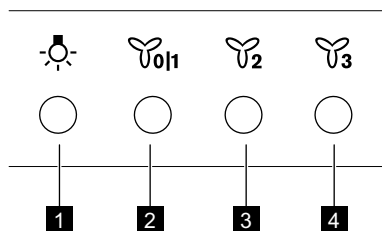
VAROVANIE!

Pred akýmkoľvek používaním alebo údržbou spotrebiča si pozorne prečítajte bezpečnostné kapitoly.

Pre bezpečnostné pokyny a inštaláciu si pozrite samostatnú brožúru s inštaláčnymi pokynmi.

POPIS VÝROBKU

PREHĽAD OVLÁDACIEHO PANELA



1 Osvetlenie

2 Prvá rýchlosť motora / Vypnuté

3 Druhá rýchlosť motora

4 Tretia rýchlosť motora

KAŽDODENNÉ POUŽÍVANIE

POUŽÍVANIE ODSÁVAČA PÁR

Skontrolujte odporúčanú rýchlosť podľa tabuľky nižšie.

	Počas ohrevu jedla, varenia s prikrytými hrncami.
	Počas varenia s prikrytými hrncami na viacerých varných zónach alebo horákoch, počas jemného vyprážania.
	Počas varenia, vyprážania veľkých množstiev jedla bez pokrievky, počas varenia na viacerých varných zónach alebo horákoch.



Odporúča sa nechať odsávač pár v činnosti približne 15 minút po varení.

Ak chcete používať odsávač pár:

1. Spotrebič zapnite stlačením tlačidla prvej rýchlosti

2. V prípade potreby stlačte tlačidlo osvetlenia , aby ste osvetlili varný povrch.
3. V prípade potreby zmeňte rýchlosť stlačením želaného tlačidla.

Ak chcete vypnúť spotrebič, opätovne stlačte tlačidlo prvej rýchlosti.

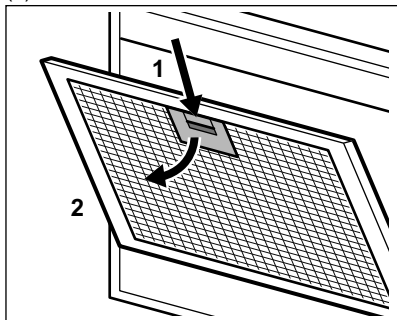
OŠETROVANIE A ČISTENIE

ČISTENIE TUKOVÉHO FILTRA

Každý filter treba vyčistiť aspoň raz mesačne. Filtre sú namontované pomocou svoriek a príchytiek na opačnej strane.

Čistenie filtra:

1. Stlačte rukoväť montážnej príchytiky na paneli s filtrom na dolnej strane odsávača pár (1).



2. Prednú časť filtra mierne nakloňte nadol (2), potom potiahnite.

Zopakujte prvé dva kroky pre všetky filtre.

3. Filtre vyčistíte pomocou špongie s neabrazívnymi čistiacimi prostriedkami alebo v umývačke.



Umývačka musí byť nastavená na nízku teplotu a krátky cyklus. Tukový filter môže zmeniť farbu, nemá to vplyv na výkon spotrebiča.

4. Pri spätnej inštalácii filtrov vykonajte prvé dva kroky s opačným postupom.

V prípade potreby zopakujte kroky pre všetky filtre.

VÝMENA UHLÍKOVÉHO FILTRA

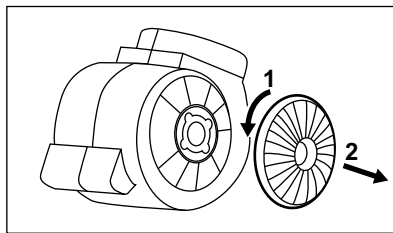
Doba nasýtenia uhlíkového filtra sa líši v závislosti od druhu varenia a frekvencie čistenia tukového filtra.



VAROVANIE! Uhlíkový filter je NEumývateľný! Nie je možná regenerácia filtra!

Na výmenu uhlíkového filtra:

1. Zo spotrebiča vyberte tukové filtre. Pozrite si časť „Čistenie tukového filtra“ v tejto kapitole.
2. Filter otočte proti smeru hodinových ručičiek (1) a potom potiahnite (2).





Na spätnú inštaláciu filtrov vykonajte kroky v opačnom poradí.

VÝMENA OSVETLENIA

Spotrebič sa dodáva s LED osvetlením. Tento diel môže vymeniť iba technik. V prípade akejkolvek poruchy si pozrite časť „Servis“ v kapitole „Bezpečnostné pokyny“.

OCHRANA ŽIVOTNÉHO PROSTREDIA

Materiály označené symbolom odovzdajte na recykláciu.  Obal hoďte do príslušných kontajnerov na recykláciu. Chráňte životné prostredie a zdravie ľudí a recyklujte odpad z elektrických a elektronických spotrebičov.

Nelikvidujte spotrebiče označené symbolom  spolu s odpadom z domácnosti. Výrobok odovzdajte v miestnom recyklačnom zariadení alebo sa obráťte na obecný alebo mestský úrad.

VARNOSTNE INFORMACIJE IN NAMESTITEV



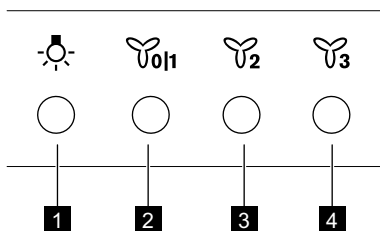
OPOZORILO!

vzdrževalnimi deli na napravi pozorno preberite poglavja o varnosti.

Za varnostne informacije in namestitev si oglejte dodatna navodila za namestitev. Pred uporabo ali

OPIS IZDELKA

PREGLED UPRAVLJALNE PLOŠČE



1 Luč

2 Prva hitrost motorja/lzklop

3 Druga hitrost motorja

4 Tretja hitrost motorja

VSAKODNEVNA UPORABA

UPORABA NAPE

Preverite priporočeno hitrost glede na spodnjo razpredelnico.

	Med segrevanjem hrane, kuhanjem s pokrito posodo.
	Med kuhanjem s pokrito posodo na več kuhališčih ali gorilnikih, nežnim cvrenjem.
	Med vrenjem, pečenjem večje količine hrane brez pokrova, kuhanjem na več kuhališčih ali gorilnikih.



Priporočljivo je, da po kuhanju pustite napo delovati približno 15 minut.

Za upravljanje nape:

1. Pritisnite prvo tipko za hitrost , da vklopite napravo.
2. Po potrebi pritisnite tipko za luč , da osvetlite površino za kuhanje.
3. Po potrebi s pritiskom zelene tipke spremenite hitrost.

Za izklop naprave ponovno pritisnite tipko za prvo hitrost.

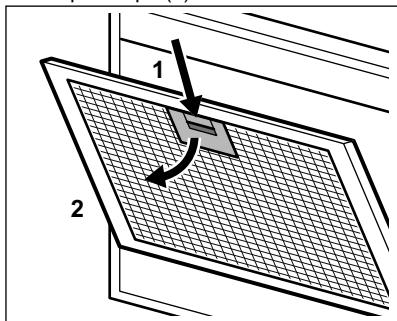
VZDRŽEVANJE IN ČIŠČENJE

ČIŠČENJE MAŠČOBNEGA FILTRA

Vsak filter je treba očistiti vsaj enkrat na mesec. Filtri so nameščeni s pomočjo sponk in zatičev na nasprotni strani.

Za čiščenje filtra:

1. Pritisnite ročico pritrilne sponke na plošči s filtrom pod napo (1).



2. Rahlo nagnite sprednji del filtra navzdol (2), nato povlecite.

Ponovite prva dva koraka za vse filtre.

3. Filtre očistite z gobico in čistilnim sredstvom, ki ni grobo, ali v pomivalnem stroju.




Pomivalni stroj morate nastaviti na nizko temperaturo in kratek program. Maščobni filter se lahko razbarva, a to ne vpliva na zmogljivost naprave.

4. Za ponovno namestitev filtrov ponovite prva dva koraka v obratnem zaporedju.

Korake ponovite za vse filtre (če obstajajo).

SKRIB ZA OKOLJE

Reciklirajte materiale, ki jih označuje simbol . Embalažo odložite v ustrezne zabojnike za reciklažo. Pomagajte zaščititi okolje in zdravje ljudi ter reciklirati odpadke električnih in elektronskih naprav. Naprav, označenih s

ZAMENJAVA OGLENEGA FILTRA

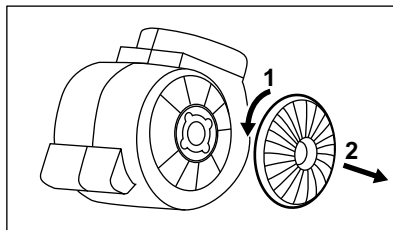
Čas nasičenosti ogljenega filtra se spreminja glede na vrsto kuhanja in pogostost čiščenja maščobnega filtra.



OPOZORILO! Ogljeni filter NI pralen! Filtra ne morete obnoviti!

Za zamenjavo ogljenega filtra:


1. Iz naprave odstranite maščobne filtre. Oglejte si »Čiščenje maščobnega filtra« v tem poglavju.
2. Filter obrnite v nasprotni smeri urnega kazalca (1) in nato povlecite (2).



Za ponovno namestitev filtrov ponovite korake v obratnem zaporedju.

ZAMENJAVA ŽARNICE

Ta naprava ima LED-žarnico. Ta del lahko zamenja samo strokovnjak. V primeru kakršnekoli napake si oglejte »Servis« v poglavju »Varnostna navodila«.

simbolom , ne odstranjujte z gospodinjskimi odpadki. Izdelek vrnite na krajevno zbirališče za recikliranje ali se obrnite na občinski urad.

INDICACIONES DE SEGURIDAD E INSTALACIÓN



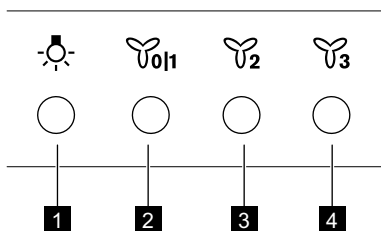
ADVERTENCIA!

seguridad y la instalación. Lea atentamente los capítulos de Seguridad antes de cualquier uso o mantenimiento del aparato.

Consulte el folleto de instrucciones de instalación separado para obtener información sobre la

DESCRIPCIÓN DEL PRODUCTO

VISTA GENERAL DEL PANEL DE MANDOS



1 Bombilla

2 Primera velocidad del motor / Apagado




3 Segunda velocidad del motor

4 Tercera velocidad del motor

USO DIARIO

USO DE LA CAMPANA



Compruebe la velocidad recomendada según la tabla siguiente.

	Mientras calienta la comida, cocine con las ollas cubiertas.
	Mientras cocina con las ollas tapadas en múltiples zonas de cocción o quemadores, freír suavemente.
	Al hervir, freír grandes cantidades de comida sin tapa, cocinar en múltiples zonas de cocción o quemadores.



Se recomienda dejar la campana en funcionamiento durante aproximadamente 15 minutos después de la cocción.

Para utilizar la campana:

1. Pulse el primer botón de velocidad  para encender el aparato.
2. Si es necesario, pulse el botón de luz  para iluminar la superficie de cocción.
3. Si es necesario, cambie la velocidad pulsando el botón deseado.

Para apagar el aparato, pulse de nuevo el primer botón de velocidad.

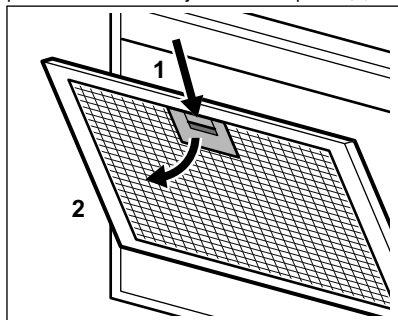
MANTENIMIENTO Y LIMPIEZA

LIMPIEZA DEL FILTRO DE GRASA

Cada filtro debe limpiarse al menos una vez al mes. Los filtros se montan con el uso de clips y pasadores en el lado opuesto.

Para limpiar el filtro:

1. Presione la manija del clip de montaje en el panel del filtro debajo de la campana (1).



2. Inclíne ligeramente la parte delantera del filtro hacia abajo (2) y tire de él.

Repita los dos primeros pasos para todos los filtros.

3. Limpie los filtros con una esponja con detergentes no abrasivos o en un lavavajillas.



El lavavajillas debe ajustarse a una temperatura baja y a un ciclo corto. El filtro de grasa puede decolorarse, no influye en el rendimiento del aparato.

4. Para volver a montar los filtros, siga los dos primeros pasos en orden inverso.

Repita los primeros pasos para todos los filtros si es necesario.

ASPECTOS MEDIOAMBIENTALES

Recicle los materiales con el símbolo . Coloque el material de embalaje en los contenedores adecuados para su reciclaje. Ayude a proteger el medio ambiente y la salud pública, así como a reciclar residuos de aparatos eléctricos y electrónicos. No deseches los aparatos marcados

CAMBIO DEL FILTRO DE CARBÓN

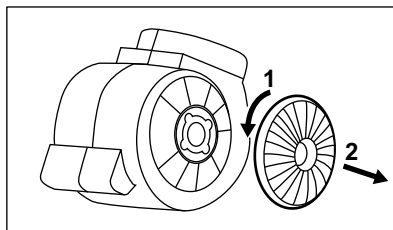
El tiempo de saturación del filtro de carbón varía en función del tipo de cocción y de la regularidad de la limpieza del filtro de grasa.



ADVERTENCIA! El filtro de carbón NO es lavable. El filtro no se puede regenerar.

Para reemplazar el filtro de carbón:

1. Retire los filtros de grasa del aparato. Véase "Limpieza del filtro de grasa" en este capítulo.
2. Gire el filtro (1) hacia la izquierda y después tire (2).



Para volver a montar los filtros, siga los pasos en orden inverso.

CAMBIO DE LA BOMBILLA

Este aparato se suministra con una lámpara LED. La sustitución de esta pieza debe hacerla un técnico. En caso de avería, consulte el apartado "Asistencia" en el capítulo de "Instrucciones de seguridad".

con el símbolo junto con los residuos domésticos. Lleve el producto a su centro de reciclaje local o póngase en contacto con su oficina municipal.

SÄKERHETSINFORMATION OCH INSTALLATION



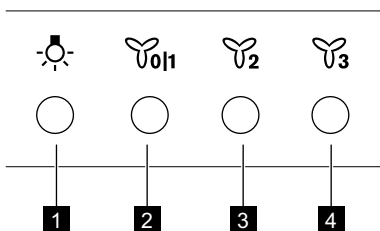
VARNING!

innan du använder eller utför underhåll på produkten.

Se separat broschyr för säkerhetsinformation och installation. Läs noga igenom säkerhetskapitlen

PRODUKTBESKRIVNING

BESKRIVNING AV KONTROLLPANELEN



1 Lampa

2 Första motorhastighet/av

3 Andra motorhastighet

4 Tredje motorhastighet

DAGLIG ANVÄNDNING

ANVÄNDA FLÄKTEN

Se den rekommenderade hastigheten enligt tabellen nedan.

	Under uppvärmning av mat, vid tillagning under lock.
	Vid tillagning under lock på flera kokzoner eller brännare, mild stekning.
	Under kokning, stekning av stora mängder mat utan lock, tillagning på flera kokzoner eller brännare.



Vi rekommenderar att du lämnar fläkten på i cirka 15 minuter efter tillagningen.

Använda fläkten:

1. Tryck på den första hastighetsknappen för att slå på produkten.

2. Vid behov, tryck på lysknappen för att tända lamporna.

3. Vid behov, ändra hastigheten genom att trycka på önskad knapp.

För att stänga av produkten, tryck på den första hastighetsknappen en gång till.

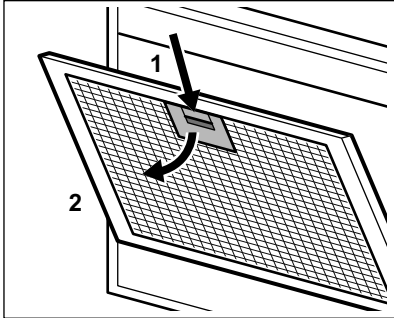
SKÖTSEL OCH RENGÖRING

RENGÖRA FETTFILTRET

Alla filter måste rengöras minst en gång i månaden. Filter monteras med hjälp av klämmor och stift på motsatt sida.

För att rengöra filtret:

1. Tryck ner handtaget på monteringsklämman på filterpanelen under fläkten (1).



2. Luta framsidan av filtret nedåt (2) lite lätt och dra sedan.

Upprepa de första två stegen för alla filter.


3. Rengör filtren med en svamp med rengöringsmedel utan slipmedel eller i diskmaskin.



Diskmaskinen måste ställas in på en låg temperatur och ett kort program. Fettfiltret kan missfärgas, men detta påverkar inte produktens prestanda.

4. För att sätta tillbaka filtren, gör de två första stegen i omvänd ordning.

MILJÖSKYDD

Återvinn material med symbolen . Återvinn förpackningen genom att placera den i lämpligt kärl. Bidra till att skydda vår miljö och vår hälsa genom att återvinna avfall från elektriska och elektroniska produkter. Släng inte produkter märkta med

Upprepa stegen för alla filter om så behövs.

BYTE AV KOLFILTRET

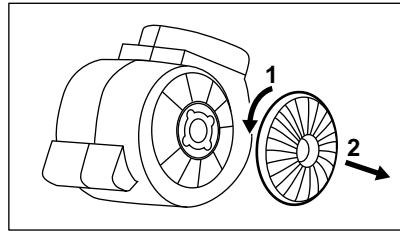
Tiden när kolfiltret är mättat varierar beroende på typ av matlagning och hur ofta du rengör fettfiltret.



VARNING! Kolfiltret kan INTE tvättas! Filtret kan inte återanvändas!

Byte av kolfiltret:


1. Ta bort fettfiltren från produkten. Se "Rengöring av fettfilter" i det här kapitlet.
2. Vrid filtret motsols (1) och dra (2).



För att sätta tillbaka filtren, gör stegen i omvänd ordning.

BYTE AV LAMPAN

Produkten levereras med en LED-lampa. Denna del får endast bytas av en tekniker. Vid eventuella funktionsfel hänvisas till "Service" i kapitlet "Säkerhetsanvisningar".

symbolen  med hushållsavfallet. Lämna in produkten på närmaste återvinningsstation eller kontakta kommunkontoret.

GÜVENLİK BİLGİLERİ VE MONTAJ



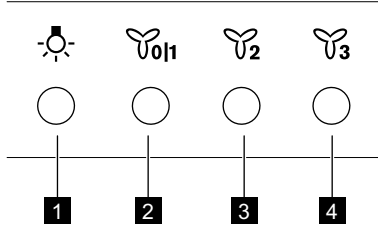
UYARI!

kullanım veya bakımından önce Güvenlik bölümlerini dikkatle okuyun.

Güvenlik Bilgileri ve Montaj için ayrı verilen Montaj Talimatları kitapçığına bakın. Cihazın her

ÜRÜN TANIMI

KONTROL PANELINE GENEL BAKIŞ



1 Lamba

2 İlk motor hızı / Kapalı

3 İkinci motor hızı

4 Üçüncü motor hızı

GÜNLÜK KULLANIM

DAVLUMBAZI KULLANMA

Önerilen hızı aşağıdaki tabloya göre kontrol edin.

	Yiyecekleri ısıtırken kapalı tencerelele pişirirken.
	Birden fazla pişirme bölgesinde veya brülörde kapalı kaplarda pişirme işlemi yaparken, hafifçe kızartırken.
	Kaynatma, bol miktarda yiyeceği kapaksız kızartma, birden fazla pişirme bölgesinde veya ocakta pişirme işlemi yaparken.



Pişirme işlemi sonrası davlumbazın yaklaşık 15 dakika kadar çalışmaya devam etmesi önerilir.

Davlumbaz açıkken :

1. Cihazı çalıştırmak için ilk hız düğmesine basın.

2. Gerekirse, pişirme yüzeyini aydınlatmak için lamba düğmesine basın.

3. Gerekirse, istenilen düğmeye basarak hızı değiştirin.

Cihazı kapatmak için ilk hız düğmesine yeniden basın.

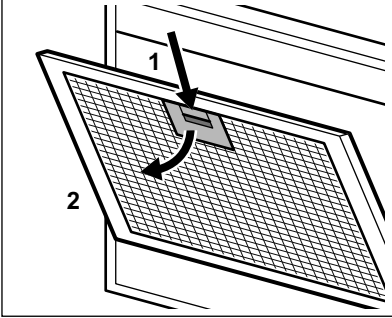
BAKIM VE TEMİZLİK

YAĞ FİLTRESİNİN TEMİZLENMESİ

Her filtre en az ayda bir kez temizlenmelidir. Filtreler, karşı tarafta bulunan klipsler ve pimler kullanılarak takılabilir.

Filtreyi temizlemek için:

1. Davlumbazın (1) altında bulunan filtre panelindeki montaj klipsinin tutamağına basın.



2. Filtrenin önünü hafifçe aşağı doğru eğin (2), ardından çekin.

Tüm filtreler için ilk iki adımı tekrarlayın.

3. Filtreleri aşındırıcı olmayan deterjanlarla bir sünger yardımıyla temizleyin veya bulaşık makinesinde yıkayın.



Bulaşık makinesi düşük bir sıcaklığa ve kısa bir programa ayarlanmalıdır. Yağ filtresinin rengi değişebilir, bu cihazın performansını etkilemez.

4. Filtreleri yeniden takmak için ilk iki adımı ters sıralamada yapın.

Mümkünse adımları tüm filtreler için tekrarlayın.

ÇEVREYLE İLGİLİ BİLGİLER

Şu sembole sahip malzemeler geri dönüştürülebilir ♻️. Ambalajı geri dönüşüm için uygun konteynerlere koyun. Elektrikli ve elektronik cihaz atıklarının geri dönüşümüne ve çevre ve insan sağlığının korunmasına yardımcı

KARBON FİLTRESİNİN DEĞİŞTİRİLMESİ

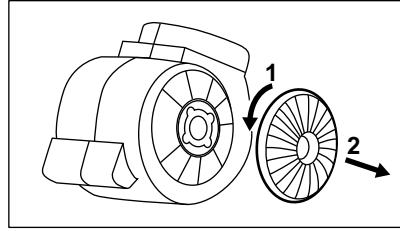
Karbon filtrenin saturasyon süresi, pişirme türüne ve yağ filtresinin temizlenme sıklığına bağlı olarak değişir.



UYARI! Karbon filtre YIKANMAZ!
Filtre yenilenemez!

Karbon filtreyi değiştirmek için:

1. Yağ filtrelerini cihazdan çıkarın.
Bu bölümdeki "Yağ filtresinin temizlenmesi" kısmına bakın.
2. Filtreyi saat yönünün tersine çevirin (1) ve çekin (2).



Filtreleri yeniden takmak için adımları ters sıralamada yapın.

LAMBANIN DEĞİŞTİRİLMESİ

Bu cihaz ile birlikte bir LED lambası verilir. Bu bölüm yalnızca bir teknisyen tarafından değiştirilebilir. Herhangi bir arıza durumunda "Güvenlik Talimatları" bölümünde "Hizmet" kısmına bakın.

olun. Ev atığı sembolü ⌘ bulunan cihazları atmayın. Ürünü yerel geri dönüşüm tesislerinize gönderin ya da belediye ile irtibata geçin.

ІНФОРМАЦІЯ ПРО БЕЗПЕКУ І ВСТАНОВЛЕННЯ



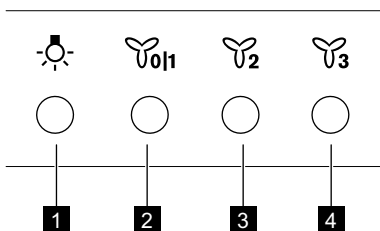
ПОПЕРЕДЖЕННЯ!

Перед використанням чи обслуговуванням приладу уважно прочитайте розділи щодо безпеки.

Інформацію про безпеку та встановлення див. в окремому буклеті інструкції зі встановлення.

ОПИС ВИРОБУ

ОГЛЯД ПАНЕЛІ КЕРУВАННЯ



1 Лампа

2 Перша швидкість двигуна / Вимк.

3 Друга швидкість двигуна

4 Третя швидкість двигуна

ЩОДЕННЕ ВИКОРИСТАННЯ

КОРИСТУВАННЯ ВИТЯЖКОЮ

Перевірте рекомендовану швидкість відповідно до таблиці нижче.

	Нагрівання їжі, готування у накритому кришкою посуді.
	Готування у посуді з кришкою на декількох зонах нагрівання або конфорках, лагідне обсмажування.
	Варіння, смаження великої кількості їжі без кришки, готування на декількох зонах нагрівання або конфорках.



Рекомендується залишати витяжку працювати протягом приблизно 15 хвилин після готування.

Для керування витяжкою,:

1. Натисніть кнопку першої швидкості , щоб увімкнути прилад.
2. За необхідності натисніть кнопку освітлення , щоб підсвітити варильну поверхню.

3. Якщо потрібно, змініть швидкість, натиснувши бажану кнопку.

Щоб вимкнути прилад, знову натисніть першу кнопку швидкості.

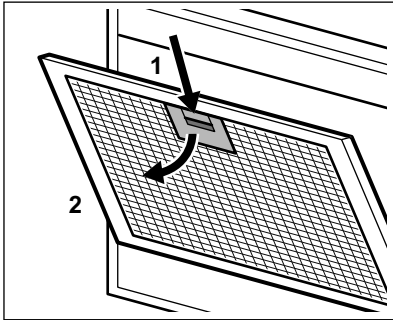
ДОГЛЯД ТА ЧИСТКА

ОЧИЩЕННЯ ЖИРОВОГО ФІЛЬТРА

Кожен фільтр необхідно чистити принаймні раз на місяць. Фільтри встановлені з використанням затискачів і штифтів на протилежній стороні.

Щоб очистити фільтр, виконайте такі дії:

1. Натисніть ручку затискача кріплення на панелі фільтра під витяжкою (1).



2. Злегка нахиліть передню частину фільтра вниз (2), потім потягніть.

Повторіть перші два кроки для всіх фільтрів.

3. Очистіть фільтри губкою з неабразивними м'якими засобами або вимийте в посудомийній машині.



У посудомийній машині потрібно встановити низьку температуру і короткий цикл миття. Жировий фільтр може знебарвитися, що не впливає на ефективність роботи приладу.

4. Щоб встановити фільтри на місце, повторіть перші два кроки в зворотному порядку.

Повторіть кроки для всіх фільтрів, якщо застосовується.

ЗАМІНА ВУГІЛЬНОГО ФІЛЬТРА

Час нейтралізації вугільного фільтра може бути різним в залежності від способу готування та регулярності очищення жирового фільтра.



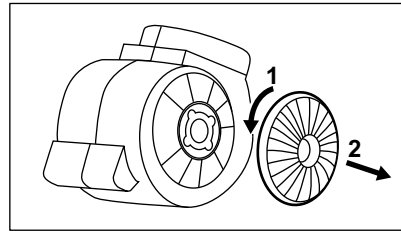
ПОПЕРЕДЖЕННЯ! Вугільний фільтр НЕ можна мити! Фільтр не підлягає регенерації!

Щоб замінити вугільний фільтр:

1. Зніміть жирові фільтри з приладу.

Зверніться до розділу «Очищення жирового фільтра» у цій главі.

2. Поверніть фільтр проти годинникової стрілки (1) і потягніть (2).





Щоб встановити фільтри на місце, повторіть усі кроки в зворотному порядку.

ЗАМІНА ЛАМПИ

Прилад постачається із світлодіодною лампою. Цю деталь може замінювати лише кваліфікований спеціаліст. У випадку будь-якої несправності зверніться до розділу «Сервіс» глави «Інструкції щодо безпеки».

ОХОРОНА ДОВКІЛЛЯ

Здавайте на повторну переробку матеріали, позначені відповідним символом . Викидайте упаковку у відповідні контейнери для вторинної сировини. Допоможіть захистити навколишнє середовище та здоров'я інших людей і забезпечити вторинну переробку електричних і електронних

приладів. Не викидайте прилади, позначені відповідним символом  разом з іншим домашнім сміттям. Поверніть продукт до заводу із вторинної переробки у вашій місцевості або зверніться до місцевих муніципальних органів влади.

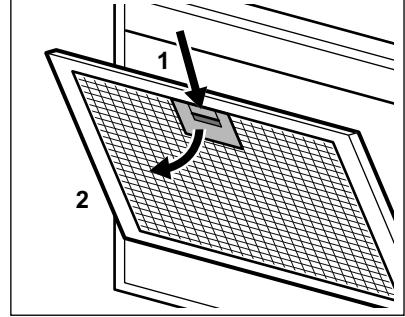
العناية والتنظيف

تنظيف فلتر الدهون

يجب تنظيف كل فلتر مرة واحدة شهرياً على الأقل. يتم تثبيت الفلاتر باستخدام مشابك تثبيت ودبابيس على الجهة المقابلة.

لتنظيف الفلتر:

1. اضغط على مقبض مشبك التثبيت على لوحة الفلتر الموجودة أسفل المدخنة (1).



2. قم بلف الجزء الأمامي من الفلتر إلى الأسفل قليلاً (2)، ثم اسحبه.


كرر الخطواتين السابقتين مع جميع الفلاتر.


3. قم بتنظيف الفلتر باستخدام إسفنجة ومادة منظفة غير كاشطة أو غسلها في غسالة الصحون.

يجب ضبط غسالة الصحون على درجة حرارة منخفضة ودورة قصيرة. قد يتغير لون فلتر الدهون، ولكن هذا لن يؤثر على أداء الجهاز.

4. لتركيب الفلاتر مرة أخرى، اتبع الخطوات السابقتين بالترتيب العكسي.

المخاوف البيئية


رمز  مع غيرها من المخلفات المنزلية الأخرى. ومن ثم قم بإعادة المنتج إلى الجهة المسؤولة عن إعادة التصنيع بمنطقتك أو اتصل بالمجلس المحلي التابع له.

أعد تدوير المواد التي تحمل الرمز  ضع الأغلغة في حاوية مناسبة لإعادة التدوير. ساعد في حماية البيئة والصحة الإنسانية وقم بإعادة تصنيع مخلفات الأجهزة الإلكترونية والكهربائية. لا تتخلص من الأجهزة التي تحمل

كرر الخطوات مع جميع الفلاتر إن أمكن.

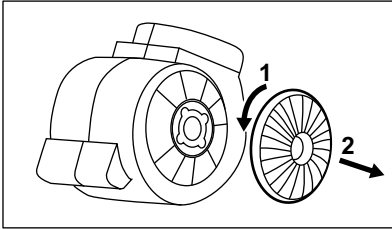
استبدال فلتر الفحم

تختلف مدة نفع فلتر الفحم حسب نوع الطهي ومدى الانتظام في تنظيف فلتر الدهون.

تحذير فلتر الفحم غير قابل للغسيل! لا يمكن تجديد الفلتر! 

لاستبدال فلتر الفحم:

1. قم بإزالة فلاتر الدهون من الجهاز. راجع قسم "تنظيف فلتر الدهون" في هذا الفصل.
2. قم بلف الفلتر في عكس اتجاه حركة عقارب الساعة (1) ثم اسحبه (2).



لتركيب الفلاتر مرة أخرى، اتبع الخطوات بالترتيب العكسي.

استبدال المصباح

يرفق مع هذا الجهاز مصباح LED. لا يمكن استبدال هذا الجزء إلا بواسطة فني. في حالة وجود أي عطل، ارجع إلى قسم "الخدمة" في فصل "تعليمات السلامة".

معلومات الأمان والتركيب

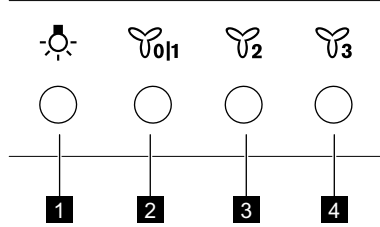
قم بالرجوع إلى كتيب تعليمات التركيب المنفصلة للحصول على معلومات الأمان والتركيب. اقرأ فصول الأمان بعناية قبل أي استخدام أو أية صيانة للجهاز.

تحذير



وصف المنتج

عرض لوحة التحكم



4 سرعة المحرك الثالثة

1 مصباح

2 سرعة المحرك الأولى / إيقاف


3 سرعة المحرك الثانية

الاستخدام اليومي

استخدام المدخنة

تحقق من السرعة الموصى بها وفقاً للجدول أدناه.

أثناء تسخين الطعام أو طهيه مع تغطية الأواني.	101
أثناء الطهي مع تغطية الأواني على مناطق طهي أو شعلات متعددة، قلي خفيف.	2
أثناء الغليان، تحمير كميات كبيرة من الطعام بدون غطاء، طهي على مناطق طهي أو شعلات متعددة.	3

2. إذا لزم الأمر، اضغط على زر الإضاءة  لإضاءة سطح الطهي.

3. إذا لزم الأمر، قم بتغيير السرعة عن طريق الضغط على الزر المطلوب.

لإيقاف تشغيل الجهاز، اضغط على زر السرعة الأول مرة أخرى.

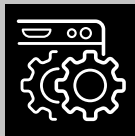
يوصى بترك المدخنة تعمل لمدة 15 دقيقة تقريباً بعد الطهي.



لتشغيل المدخنة:

1. اضغط على أحد أزرار السرعة الأولى 101 لتشغيل الجهاز.

WWW.ZANUSSI.COM/SHOP



CE

867351246-A-032020