

Пресс LP 50 EH с технологией предварительного прессования



Пресс

- Прочная, надежная конструкция
- Простота в эксплуатации и обслуживании
- Оптимальная длина производимых кип, широкое загрузочное отверстие
- Давление во фрикционном канале регулируется с помощью двух износостойких гидроцилиндров
- Все части пресса, контактирующие с материалом, выполнены из высокопрочной стали
- Сменные пластины из износостойкой стали в пресс-камере и фрикционном канале (опция)
- Основной пресс перемещается на четырех сверхпрочных колесах, движущихся по направляющим в нижней части (модель LP 50 EH2)
- Износостойкие направляющие колески в нижней, боковых и верхней зонах основного пресса (модель LP 50 EH1)
- Усиленные подшипники вала предварительного пресса.
- Система контроля положения предварительного пресса в ходе работы гарантирует блокировку смотровых люков и защитных кожухов

Предварительное прессование

- Прессуемый материал оказывает постоянное противодействие в пресс-камере основного пресса
- До 50% экономии электроэнергии по сравнению с прессами, не оснащенными данной технологией
- Отсутствует риск застревания материала между ножом и рабочей поверхностью пресса
- 100% силы давления используется для сжатия материала
- Количество операций предварительного прессования может изменяться пользователем в зависимости от материала – увеличивается объемная производительность пресса.
- Плотность кип всегда равномерна - кипы имеют прямоугольную форму.
- Возможность прессовать крупногабаритные отходы без предварительного измельчения.
- Возможность прессовать вторичное сырье практически любого типа в плотные прямоугольные кипы
- Отпадает необходимость использовать ножи в ходе основного прессования.
- Низкие затраты на профилактическое и сервисное обслуживание.

Гидравлическая система

- Главный приводной двигатель 22 кВт (EH1) или 37 кВт (EH2)
- Система контроля уровня масла
- Датчик температуры масла – текущая температура отображается на экране панели управления.
- Маслоохладитель
- Маслонагреватель (опция)
- Все компоненты гидравлической системы - от надежных и проверенных поставщиков

Обвязка кип

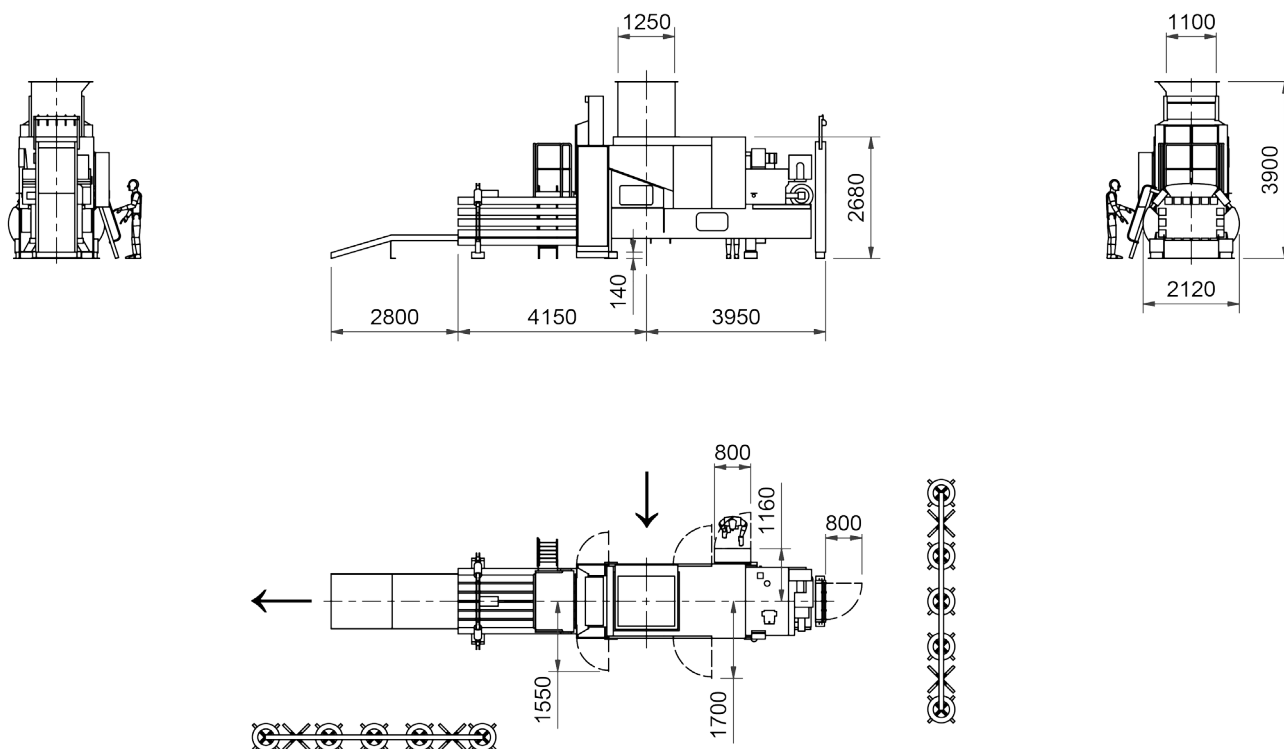
- Система обвязки с пятью иглами, двигающимися по вертикальной оси.
- Простая и надежная конструкция устройства скручивания с эксцентриковым приводом; возможность установки количества скручиваний в меню управления прессом – для оптимального соотношения расхода проволоки и прочности готовой кипы
- Система протяжки проволоки

Система управления

- Дружелюбный пользовательский интерфейс Premi 50 для управления прессом и наблюдения за ходом его работы; поддержание постоянного интернет-соединения
- 15 предустановленных программ прессования
- Управление с помощью 7" цветного сенсорного дисплея
- Система фотоэлементов для управления прессом и конвейерами

LP 50 EH - основные размеры

Presona®



Технические характеристики		LP 50 EH1	LP 50 EH2
Теор. объемная производительность	м³/ч	350	650
Макс. объемная производительность	м³/ч	200	340
Весовая производительность*	т/ч	5 - 12	8 - 20
Загрузочное отверстие Д x Ш	мм	1250 x 1100	1250 x 1100
Размер кипы В x Ш (длина варьируется)	мм	750 x 1100	750 x 1100
Вес кипы	кг/м³	400 - 550	400 - 550
Кол-во рядов обвязочной проволоки		5	5
Сила давления предварительного пресса	т	25	25
Сила давления основного пресса	т	50	50
Удельное давление	Н/см²	63	63
Макс. давление масла	бар	250	250
Емкость масляного бака	л	600	600
Мощность электродвигателя	кВт	22	37
Мощность маслоохладителя	кВт	1,5	1,5
Вес пресса	т	~ 15	~ 15

* При плотности непрессованного материала 30 - 100 кг/м³

Характеристики производительности и плотности кипы зависят от влажности и плотности непрессованного материала, скорости подачи материала и других условий в ходе цикла прессования.

Так как наша продукция постоянно совершенствуется, приведенные характеристики могут быть изменены без предварительного уведомления.