

# BISI 4.0

changetec<sup>®</sup>  
technology GmbH



Επιτηρητής τροφοδοσίας των μονάδων παραγωγής ενέργειας κατά VDE-AR-N 4105



Η λύση του επιτηρητή BISI 4.0 σε συνεργασία με ένα τριφασικό ρελέ ισχύος επιτρέπει τη σύνδεση τοπικών μονάδων παραγωγής ενέργειας με το δίκτυο χαμηλής και μέσης τάσης

## Χαρακτηριστικά

- Ενσωματωμένη LCD-οθόνη
- Ανίχνευση κατά της νησιδοποίησης. παράγραφος. 6.5.3.-b
- Ρυθμιζόμενος επιτηρητής φάσεων για συμπαραγωγή Φ/Β και αιολικών μονάδων με ανίχνευση RoCoF
- Εύκολη εγκατάσταση, πλάτους μόνο 7 μονάδων ασφαλειών
- τυπική διάσταση για το κουτί εγκατάστασης
- βιδωτά fast on τερματικά
- Κατάλληλο επίσης για μονάδες παραγωγής που δεν ρυθμίζονται
- Πλήκτρο για τη δοκιμή των ρελέ
- όλες οι παράμετροι ενεργοποίησης είναι ρυθμιζόμενες
- Διεπαφή RS 485 για τη διάγνωση και την ενημέρωση του firmware με χρήση του **"Changetec-Controlcenter"**
- Λειτουργίες για ηλιακή μονάδα, μονάδα συμπαραγωγής και αιολικών σταθμών
- Κατασκευάζεται στη Γερμανία
- Η BISI έχει ενσωματώσει την πιστοποιημένη μέτρηση ROCOF (Rate of Change Of Frequency)

## Συμμόρφωση με τα πρότυπα

VDE-AR-N 4105

VDE 0126-1-1/A1

ÖVE 8001-4-712

G83/2

G59/3

EN 50438:2007

More standards adjustable

C10 / C11

AS4777

EN 61000-3-3

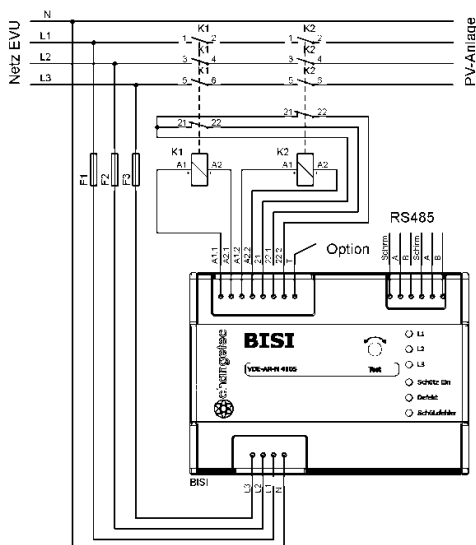
EN 60950-1

+ A1

SODO Priloga 5

CE

RoHS



# BISI 4.0

changetec<sup>®</sup>  
technology GmbH



## Technical data:

<b>Device</b> Name	changetec BISI 4.0
<b>Mechanical</b> Dimension (L/B/H) weight	128/93/55 mm 400 g
<b>Electrical</b> Nominal voltage Nominal frequency Nominal current Nominal consumption Display Built-in battery	3x 380/400V 50/60 Hz 1,0 A < 3 VA without contactors 6 Status-LEDs 3 V- Lithium
<b>Environment</b> Protection class Ambient temperature Humidity	II -25°C .. +60°C 5 – 95 %
<b>Control Outputs</b> Contact load max. power of generating unit acc. to the used contactors no isolation system acc. To EN60950 between line circuits	max. 250V AC / 1A inrush current < 10A
<b>RS 485 - Interface</b> PJ 3 Pin 2, 5 PJ 3 Pin 1, 4 PJ 3 Pin 3, 6	RS 485-A RS 485-B shield
re-inforced isolation acc. to EN 60950 between mains circuitry and RS-485 – Interface	