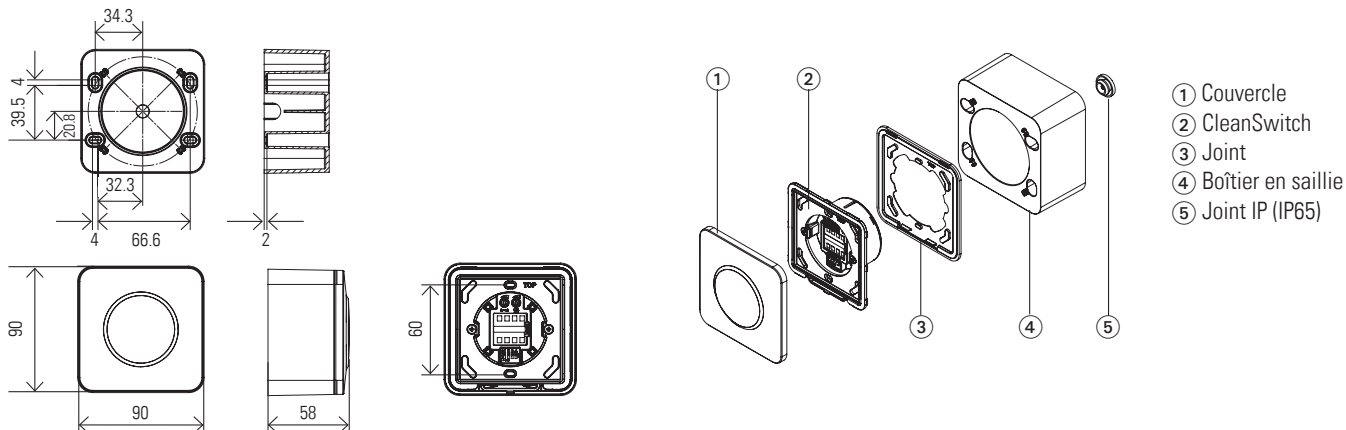


Boîtier en saillie CleanSwitch

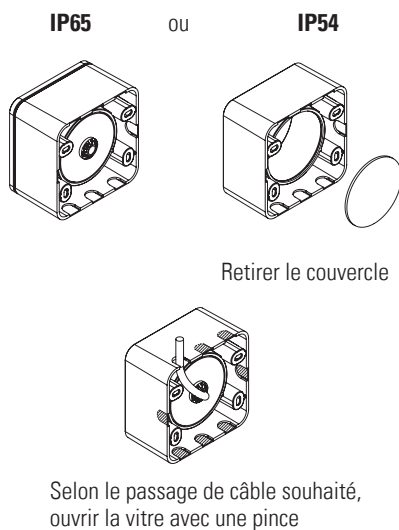
Notice de montage

Généralités

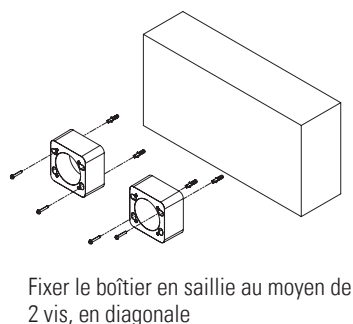


1 Montage

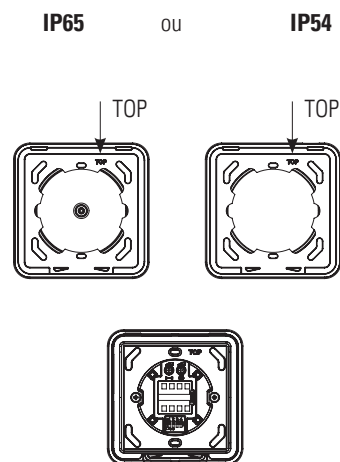
1 Protection IP et câblage souhaités



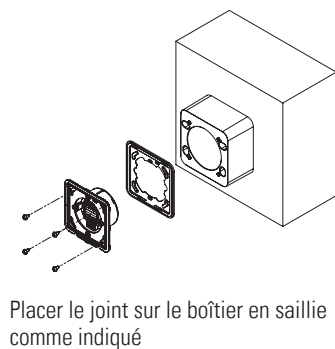
2



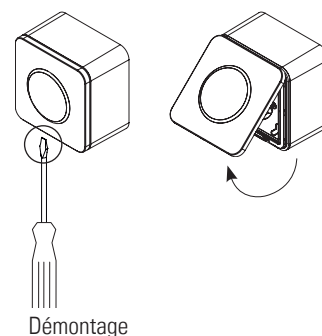
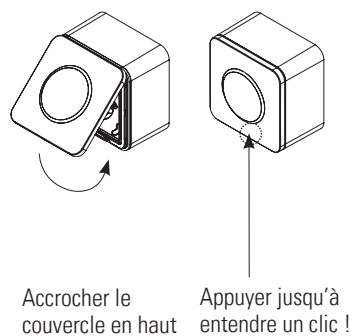
3



4



5



2 Contact

Optex Technologies BV, Henricuskade 17, 2497 NB The Hague, The Netherlands, www.optex.eu, phone number +31-70 419 41 00

Made in China / Designed in Switzerland