

## Überprüfung

Überprüfen Sie den Betrieb anhand des Gehtests unten. Das Folgende sind repräsentative Bilder.

Einfliegen	Stromversorgung AUS	Einlernphase (Ca. 10 s)	Außerhalb des Erfassungsbereichs	Betreten des Radarbereichs (Früherfassung)	Betreten des Radarbereichs	Betreten der zweiten Reihe	Betreten der ersten Reihe
(Bild)							
Betriebsanzeige	Keiner	Flimmert grün	Grün	Blinkt orange	Orange	Rot	Blinkt rot

Radarbereich (Früherfassung) (Bewegungserfassung)

Radarbereich (Bewegungserfassung)

AIR-Bereich (Bewegung/Anwesenheit Erfassung)

### Andere Betriebsanzeige

Status	Betriebsanzeigefarbe
Bereitschaft (Installationsmodus)	Gelb
Signal-Sättigung	Blinkt langsam grün
Gerätefehler	Blinkt schnell grün
Verbindungsaufbau zur App	Blinkt langsam grün und blau

Wenn der Sensor nicht ordnungsgemäß funktioniert, lesen Sie den Abschnitt zur **Störungsbeseitigung** im Web-Handbuch.



Web-Handbuch

## Informieren sie den gebäudebesitzer/betreiber über folgende punkte

- ! WARNUNG** 1. Der Sensor darf nicht mit Wasser abgespült werden.  
2. Der Sensor darf nicht selbst demontiert, umgebaut oder repariert werden, weil dies zu einem Stromschlag führen kann.
- ! VORSICHT** 1. Das Erfassungsfenster darf nicht übermalt werden.

- HINWEIS** 1. Das Erfassungsfenster muss stets saubergehalten werden. Bei Verschmutzung mit einem feuchten Tuch abwischen. Keine Reinigungs- oder Lösungsmittel verwenden.  
2. Sollte die Betriebsanzeige grün blinken, wenden Sie sich an Ihren Installateur oder Servicetechniker.  
3. Wenden Sie sich bei einer Änderung der Einstellungen immer an Ihren Installateur oder Servicetechniker.  
4. Führen Sie nach dem Einschalten immer einen Gehtest im Erfassungsbereich durch, um den ordnungsgemäßen Betrieb sicherzustellen.  
5. Platzieren Sie keine Objekte im Erfassungsbereich, die sich bewegen oder Licht abstrahlen (z. B. Pflanzen, Beleuchtung usw.).

## EU-Konformitätserklärung

OPTEX erklärt hiermit, dass der Funkübertragungsgerätetyp der OAM-EXPLORER-Reihe der Funkanlagenrichtlinie 2014/53/EU entspricht. Der vollständige Text der EU-Richtlinie ist unter folgender Internetadresse verfügbar: [www.optex.net](http://www.optex.net)

\* Google Play and the Google Play logo are trademarks of Google LLC.

\* App Store is a service mark of Apple Inc.

\* The Bluetooth® word mark and logos are registered trademarks owned by Bluetooth SIG, Inc. and any use of such marks by OPTEX CO., LTD. is under license.

### Manufacturer

#### OPTEX CO., LTD.

5-8-12 Ogoto Otsu 520-0101, Japan  
TEL.: +81(0)77 579 8700  
FAX.: +81(0)77 579 7030  
URL [www.optex.net](http://www.optex.net)

### European Subsidiary

#### OPTEX Technologies B.V.

Henricuskade 17, 2497 NB The Hague,  
The Netherlands  
TEL.: +31(0)70 419 41 00  
FAX.: +31(0)70 317 73 21  
E-MAIL: [info@optex.eu](mailto:info@optex.eu)  
URL [www.optex.eu](http://www.optex.eu)

#### Regional Office DACH

Thaler Berg 11 D-84428 Buchbach  
Germany  
TEL.: +49 8086 947 87 00  
URL [www.optex.eu](http://www.optex.eu)

### North and South America Subsidiary

#### OPTEX INCORPORATED

18730 S. Wilmington Avenue, Suite 100  
Rancho Dominguez CA 90220 U.S.A  
TEL.: +1-800-877-6656  
FAX.: +1(310)898-1098  
URL [www.ot-inc.com](http://www.ot-inc.com)

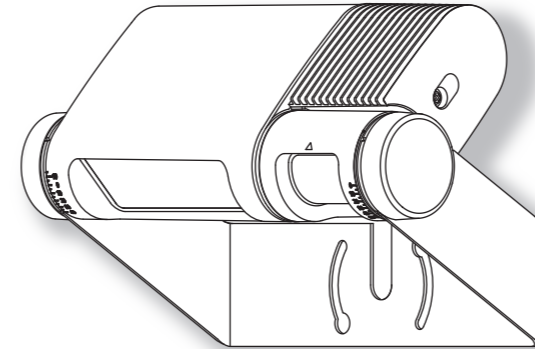


DEUTSCH

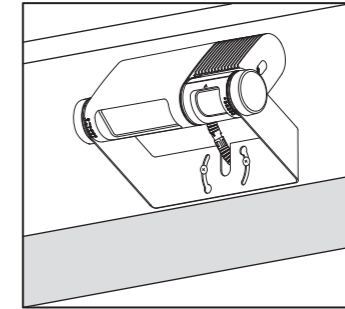


Web-Handbuch

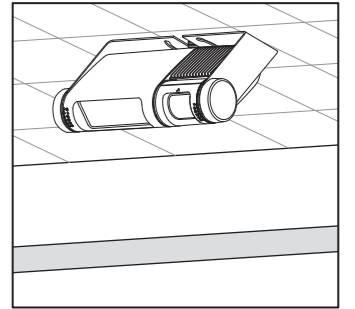
## OAM-EXPLORER



### Wandmontage



### Deckenmontage



5926971 MAR 2019

## Erklärung des Herstellers

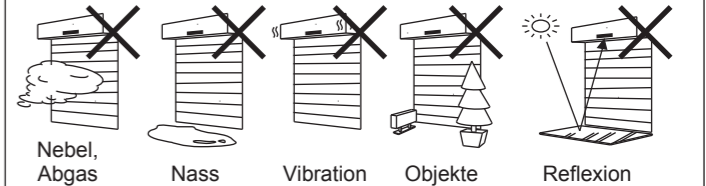
- Dieses Produkt ist ein kontaktloser Schalter, der für die Montage an einer Wand/Decke und der Benutzung mit einer Industrietür vorgesehen ist.
- Achten Sie beim Einstellen des Sensorerkennungsbereichs darauf, dass kein Verkehr um den Montageort herum stattfindet.
- Überprüfen Sie vor dem Einschalten der Stromversorgung die Verkabelung, um Schäden oder Fehlfunktionen an Ausrüstung zu vermeiden, die an dem Produkt angeschlossen sind.
- Benutzen Sie das Produkt ausschließlich wie im beiliegenden Handbuch angegeben.
- Achten Sie darauf, den Sensor entsprechend den geltenden Gesetzen und Normen des Landes zu installieren und zu justieren, in dem das Produkt installiert wird.
- Stellen Sie beim Verlassen des Montageorts sicher, dass das Produkt korrekt funktioniert, und weisen Sie den Gebäudebesitzer/Betreiber in die korrekte Bedienung des Tores ein.
- Die Produkteinstellungen können nur von einem Monteur oder Servicetechniker geändert werden. Bei Änderungen werden die entsprechenden Einstellungen und das Datum in dem zum Tor gehörenden Wartungshandbuch festgehalten.

**! WARNUNG** Bei Nichtbeachtung der zugehörigen Anweisungen und unsachgemäßer Handhabung kann es zu schweren oder tödlichen Verletzungen kommen.

**! VORSICHT** Bei Nichtbeachtung der zugehörigen Anweisungen und unsachgemäßer Handhabung kann es zu Personen- und/oder Sachschäden kommen.

**HINWEIS** Richten Sie Ihre besondere Aufmerksamkeit auf Abschnitte mit diesem Symbol.

Folgende Bedingungen sind für die Sensorinstallation ungeeignet



## Spezifikation

Modell	: OAM-EXPLORER	Betriebstemperatur	: -35 bis +55°C
Farbe	: Schwarz	Betriebsfeuchte	: < 80%
Montagehöhe	: 2,0m bis 6,0m (*1)	Kommunikationsmethode	: Bluetooth LE (Ver.4.0)
Senderfrequenz	: 24,2GHz	Aktivierungsausgang	: Form A Relais 50V 0,3A max. (Widerstandslast)
Senderstrahlungsleistung	: < 12,7dBm	Ergänzender Sicherheitsausgang	: Form B Relais, 50V 0,3A max. (Widerstandslast)
Erkennungsbereich	: Siehe <b>Erkennungsbereich</b>	AUX-Ausgang (*3)	: Form A Relais 50V 0,3A max. (Widerstandslast)
Erkennungsverfahren	: Radar-Doppler-Effekt Aktive Infrarot-Reflexion (*2)	Schutzart	: IP65
Tiefenwinkel Einstellung	: Radarbereich 0 bis +50° AIR-Bereich -15 bis +40°	Gewicht	: 600g
Stromversorgung	: 12 bis 24VAC ±10% (50/60Hz) 12 bis 30DVC ±10%	Zubehör	: 1 Bedienungsanleitung
Leistungsaufnahme	: < 2,5W (< 3,5VA bei AC)		2 Montageschrauben
Betriebsanzeige	: Siehe <b>Überprüfung</b>		1 Montageschablone
Ausgangs-Haltezeit	: Ca. 0,5 s (via App wählbar)		1 Kabel 10m
Ansprechzeit	: < 0,3 s (via App wählbar)		

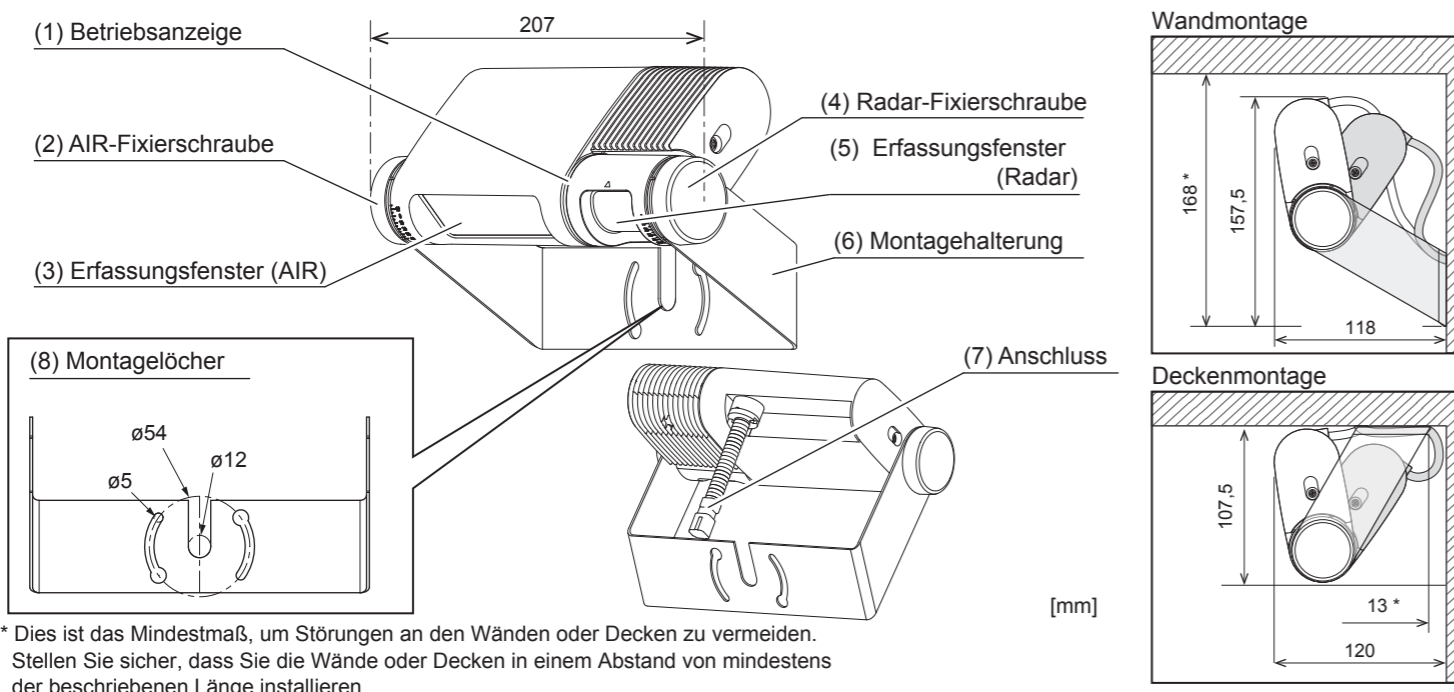
**HINWEIS** Aufgrund von Verbesserungen bleiben unangekündigte Änderungen der hierin genannten technischen Daten vorbehalten.

\* 1: Eine Person kann bei einer Installationshöhe von bis zu 4m erkannt werden.

\* 2: Die aktive Infrarot-Reflexion hat eine Präsenzerkennungsfunktion.

\* 3: Der Sensor kann ein Ausgangssignal an andere Geräte wie ein Blinklicht und eine Alarmsirene senden.

## Abmessungen und Teilebezeichnungen



\* Dies ist das Mindestmaß, um Störungen an den Wänden oder Decken zu vermeiden. Stellen Sie sicher, dass Sie die Wände oder Decken in einem Abstand von mindestens der beschriebenen Länge installieren.

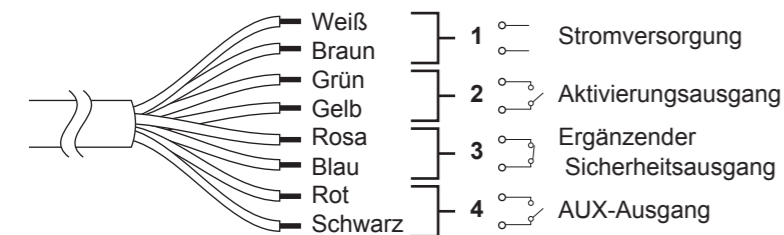
## Installation

### 1. Montage

1. Befestigen Sie die Montageschablone an der gewünschten Montageposition.
2. Bohren Sie zwei Montagelöcher von  $\varnothing 3,4$  mm entsprechend der Montageschablone.
3. Bohren Sie ggf. ein Loch von  $\varnothing 10$  mm, um das Kabel durch die Wand zu führen.
4. Entfernen Sie die Montageschablone und befestigen Sie den Sensor mit zwei Schrauben an der Montagefläche.

### 2. Verkabelung

Verdrahten Sie das Kabel wie unten gezeigt mit der Türsteuerung.



#### ⚠️ WARNUNG Stromschlaggefahr

Stellen Sie vor Beginn der Arbeiten sicher, dass die Spannungsversorgung ausgeschaltet ist. Achten Sie beim Durchführen des Kabels durch das Loch darauf, die Isolierung nicht zu beschädigen, weil dies zu einem Stromschlag oder Schaden am Sensor führen kann.

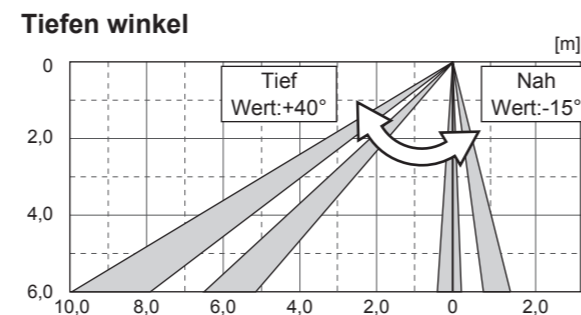
### 3. Schalte den Strom an

1. Steckverbinder einstecken.
2. Versorgen Sie den Sensor mit Strom. Passen Sie den Erkennungsbereich an und legen Sie die Einstellungen fest. (Siehe **Anpassungen**)

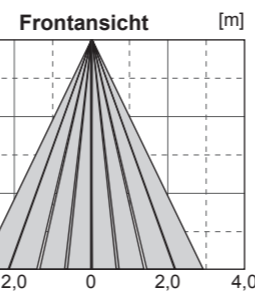
**HINWEIS** Achten Sie darauf, das Kabel korrekt am Tür-Steuergerät anzuschließen, bevor der Strom eingeschaltet wird. Wir der Strom eingeschaltet bzw. nach Anpassung der Einstellungen darf der Erfassungsbereich nicht länger als 10 Sekunden betreten werden, um die Präsenzerfassung zu ermöglichen.

## Erkennungsbereich [ Referenz ]

### AIR-Bereich

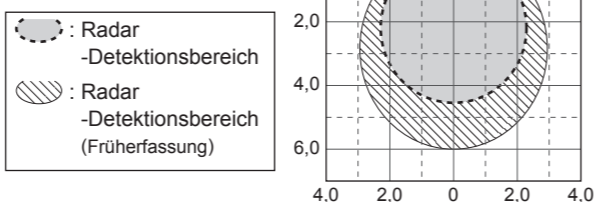


### Breite



### Radarbereich

Montagehöhe: 4m  
Tiefenwinkel: +30°  
Empfindlichkeit: Lv5  
Empfindlichkeit (Früherfassung): Lv9  
Ziel: Fahrzeug



Ausführliche Beschreibungen finden Sie im Web-Handbuch.

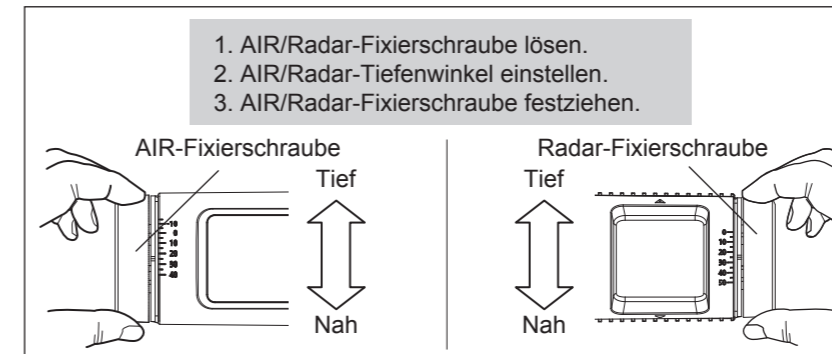


Web-Handbuch

## Anpassungen

### 1. Detektionswinkel Einstellung

Der Sensor hat eine Skala, und die Montagehalterung hat zwei Kerben (\*). Richten Sie beim einstellen des Detektionswinkels Skala und Kerbe entsprechend miteinander aus.



Um die erste Reihe zu justieren, schließen Sie die Tür das Tor und stellen den Installationsmodus per App auf "ON". Stellen Sie ihn anschließend wieder auf "OFF". AIR-Tiefenwinkel und Radar Tiefenwinkel werden unabhängig voneinander justiert.

#### HINWEIS

Achten Sie darauf, dass sich der Detektionsbereich nicht mit dem Tor überlappt und sich keine stark reflektierenden Gegenstände in der Nähe des Detektionsbereichs befinden, da es sonst zu Selbstauslösungen oder zur Signalsättigung kommen kann.

### 2. Einstellungen

Benutzen Sie ein Smartphone/Tablet-Computer, um die Einstellungen des OAM-EXPLORER zu ändern.

\* Die App ist kostenlos, für den Download fallen jedoch Kommunikationsgebühren an.

#### Vor Benutzung der App

Stellen Sie vor Benutzung der App bitte sicher, folgendes vollständig verstanden zu haben.

- Lesen Sie die in der App angegebene Lizenz- und Datenschutzrichtlinie.
- Diese App nutzt die Standortinformationen des Smartphones/Tablet-Computers und die Bluetooth-Funktion. Aktivieren Sie jede Funktion, um die App zu benutzen.

#### Anmelden am Sensor

**Das Standardpasswort lautet 0000.**

Wenn die App das erste Mal aufgerufen wird, erscheint der Bildschirm mit den Benutzereinstellungen. Die Eingabe der Informationen ist optional. Nach Abschluss der Einstellungen wird der Gerätelistenbildschirm angezeigt. Die Benutzerinformationen können jederzeit bearbeitet werden.

#### HINWEIS

Um die Adresse abzurufen und einzugeben, aktivieren Sie einfach die Standortinformationsfunktion des Smartphones/Tablet-Computers.

#### ⚠️ VORSICHT Einklemmgefahr

Benutzen Sie den Sensor nicht mit dem Standardpasswort. Andernfalls können Unbefugte Änderungen an den Einstellungen vornehmen und dadurch die Sicherheit des Sensors gefährden.

#### \* Zwei Kerben

