

Vérification

Testez le fonctionnement comme indiqué ci-dessous. Ce qui suit sont des images représentatives.

Entrée	Alimentation coupée	Mise en température (Env. 10 s)	Hors de la zone de détection	Entrée dans la zone Micro-ondes (pré-notification)	Entrée dans la zone Micro-ondes	Entrée dans la 2ème rang	Entrée dans la 1er rang
(Image)							
Indicateur de fonctionnement	None	Vert vacillant	Vert	Orange clignotant	Orange	Rouge	Rouge clignotant

Zone micro-ondes (pré-notification) (Détection de mouvement)

Zone micro-ondes (Détection de mouvement)

Zone AIR (Détection du mouvement/présence)

Autres indicateurs

État	Couleur de l'indicateur de fonctionnement
Attente (mode d'installation)	Jaune
Saturation du signal	Vert clignotant lentement
Erreur appareil	Vert clignotant rapidement
Connexion à l'appli	Vert et bleu clignotant lentement

Si le capteur ne fonctionne pas bien, reportez-vous à la section **Dépannage** du manuel Web.



Manuel web

Informez le propriétaire du bâtiment/opérateur des items suivants

- AVERTISSEMENT** 1. Ne lavez pas le capteur à l'eau.
2. Vous ne devez pas démonter, réassembler ou réparer le capteur, car cela risque de provoquer une électrocution.
- ATTENTION** 1. Ne peignez pas la fenêtre de détection.

- REMARQUE**
1. Veillez à ce que la fenêtre de détection soit toujours propre. Si elle est encrassée, essuyez-la avec un chiffon humide. N'utilisez pas de détergent ou de solvant.
 2. Si l'indicateur de fonctionnement clignote en vert, contactez votre installateur ou votre ingénieur de maintenance.
 3. Contactez systématiquement votre installateur ou votre ingénieur de maintenance lorsque vous modifiez la configuration.
 4. À la mise sous tension, effectuez toujours un test de fonctionnement de la zone de détection.
 5. Ne placez aucun objet en mouvement ou qui émet de la lumière dans la zone de détection (plantes, éclairages, etc.).

Déclaration UE de conformité

Le soussigné, OPTEX, déclare que l'équipement radioélectrique du type OAM-EXPLORER est conforme à la directive 2014/53/UE. Le texte complet de la déclaration UE de conformité est disponible à l'adresse internet suivante: www.optex.net

* Google Play and the Google Play logo are trademarks of Google LLC.

* App Store is a service mark of Apple Inc.

* The Bluetooth® word mark and logos are registered trademarks owned by Bluetooth SIG, Inc. and any use of such marks by OPTEX CO., LTD. is under license.

Manufacturer

OPTEX CO., LTD.

5-8-12 Ogoto Otsu 520-0101, Japan
TEL.: +81(0)77 579 8700
FAX.: +81(0)77 579 7030
URL www.optex.net

European Subsidiary

OPTEX Technologies B.V.

Henricuskade 17, 2497 NB The Hague,
The Netherlands
TEL.: +31(0)70 419 41 00
FAX.: +31(0)70 317 73 21
E-MAIL: info@optex.eu
URL www.optex.eu

Regional Office DACH

Thaler Berg 11 D-84428 Buchbach
Germany
TEL.: +49 8086 947 87 00
URL www.optex.eu

North and South America Subsidiary

OPTEX INCORPORATED

18730 S. Wilmington Avenue, Suite 100
Rancho Dominguez CA 90220 U.S.A
TEL.: +1-800-877-6656
FAX.: +1(310)898-1098
URL www.ot-inc.com

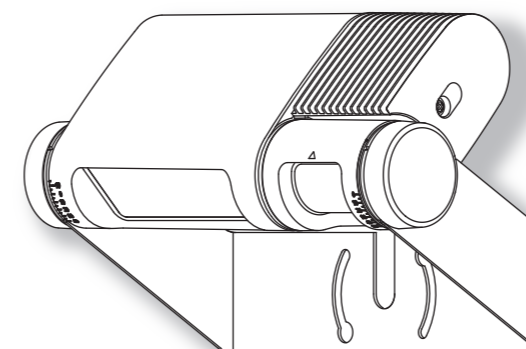


FRANÇAIS

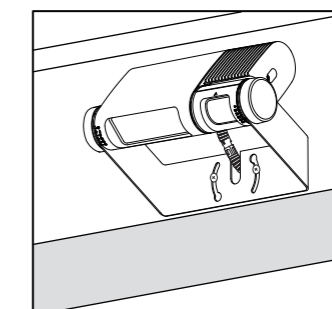


Manuel web

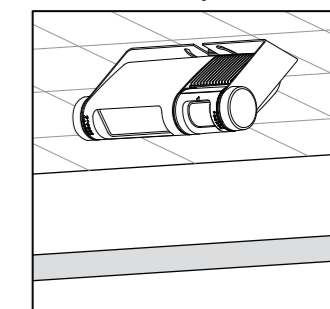
OAM-EXPLORER



Installation murale



Installation au plafond



5926981 MAR 2019

Déclaration du fabricant

1. Ce produit est un interrupteur sans contact conçu pour être fixé à un mur/plafond et pour une porte industrielle.
2. Lors de la définition de la zone de détection du capteur, assurez-vous qu'il n'y a pas de circulation autour de l'emplacement d'installation.
3. Avant de mettre sous tension, vérifiez le câblage afin d'éviter tout préjudice matériel ou dysfonctionnement des équipements éventuellement connectés au produit.
4. Utilisez le produit exclusivement selon les indications du manuel fourni.
5. Installez et réglez le capteur conformément à la législation et aux normes en vigueur dans le pays où il est installé.
6. Avant de quitter le site d'installation, assurez-vous que le produit fonctionne correctement, et informez le propriétaire/exploitant du bâtiment du fonctionnement de la porte et du produit.
7. La configuration du produit peut être modifiée uniquement par un installateur ou un ingénieur de maintenance. La configuration modifiée et la date de modification sont consignées dans le carnet d'entretien de la porte.

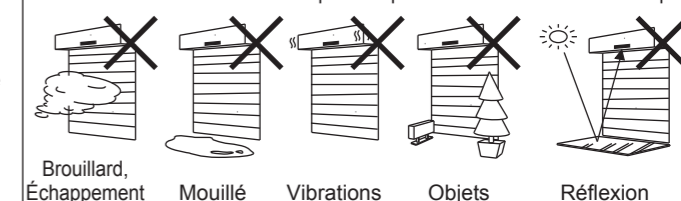
AVERTISSEMENT Le non-respect des instructions accompagnant cette indication et une mauvaise manipulation présentent un danger de blessure grave, voire de mort.

ATTENTION Le non-respect des instructions accompagnant cette indication et une mauvaise manipulation présentent un danger de blessure et/ou de préjudice matériel.

REMARQUE

Accordez une attention particulière aux sections signalées par ce pictogramme.

Les conditions suivantes ne sont pas compatibles avec l'installation du capteur.



Spécifications

Modèle	: OAM-EXPLORER	Temps de réaction	: < 0,3 s (Sélection dans l'appli)
Couleur	: Noir	Température de fonctionnement	: -35 à +55 °C
Hauteur de montage	: 2,0m à 6,0m (*1)	Hygrométrie de fonctionnement	: < 80%
Fréquence de l'émetteur	: 24,2GHz	Méthode de communication	: Bluetooth LE (Ver.4.0)
Puissance de rayonnement de l'émetteur	: < 12,7dBm	Sortie d'activation	: Relais Form A, 50V, 0,3A maxi (Charge de résistance)
Zone de détection	: Voir Zone de détection	Sortie de sécurité supplémentaire	: Relais Form B, 50V, 0,3A maxi (Charge de résistance)
Méthode de détection	: Effet Doppler micro-ondes Reflet infrarouge actif (*2)	Sortie AUX (*3)	: Relais Form A, 50V, 0,3A maxi (Charge de résistance)
Réglage de l'angle de profondeur	: Zone Micro-ondes 0 à +50° Zone ARI -15 à +40°	Degré de protection	: IP65
Alimentation	: 12 à 24 VAC ±10% (50/60Hz) 12 à 30 VDC ±10 %	Poids	: 600g
Consommation électrique	: < 2,5W (< 3,5VA en AC)	Accessoires	: 1 manuel d'utilisation 2 vis de montage 1 gabarit de montage 1 câble de 10m
Indicateur de fonctionnement	: Voir Vérification		
Temps de maintien de la sortie	: Env. 0,5 s (Sélection dans l'appli)		

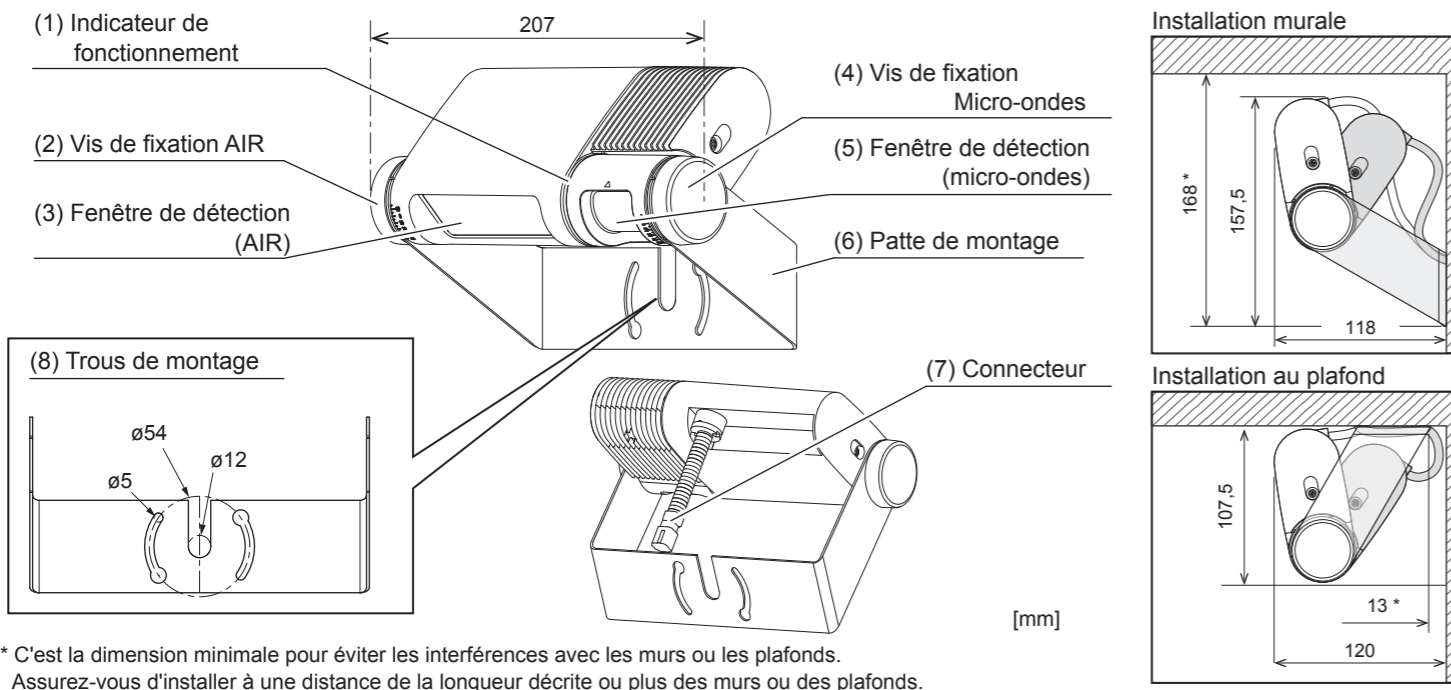
REMARQUE Les spécifications données ici sont sujettes à modifications sans préavis par suite d'améliorations.

* 1 : Une personne peut être détectée jusqu'à une hauteur de l'installation de 4m.

* 2 : Le reflet infrarouge actif a une fonction de détection de présence.

* 3 : Le capteur peut envoyer un signal de sortie à d'autres appareils, tels qu'un signal lumineux clignotant et un signal d'alerte.

Dimensions et noms de pièces



* C'est la dimension minimale pour éviter les interférences avec les murs ou les plafonds. Assurez-vous d'installer à une distance de la longueur décrite ou plus des murs ou des plafonds.

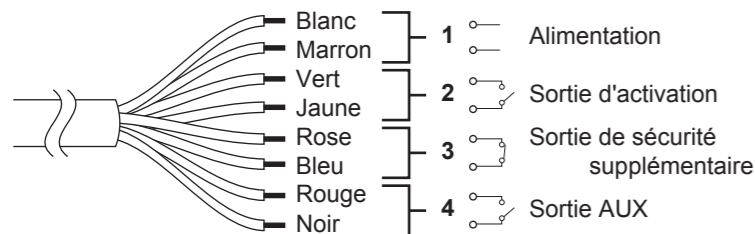
Installation

1. Montage

1. Fixez le gabarit de montage à la position souhaitée.
2. Percez deux trous de $\varnothing 3,4\text{mm}$ en respectant le gabarit.
3. Pour faire passer le câble par le mur/plafond, percez un trou de $\varnothing 10\text{mm}$.
4. Retirez le gabarit et fixez le capteur à la surface de pose à l'aide des deux vis.

2. Câblage

Câblez le câble au contrôleur de porte comme indiqué ci-dessous.



⚠ AVERTISSEMENT Risque d'électrocution

Avant de démarrer la procédure, vérifiez que l'alimentation est coupée (OFF). Lorsque vous faites passer le câble par le trou, évitez de déchirer le bouclier, car cela risque de provoquer une électrocution ou d'endommager le capteur.

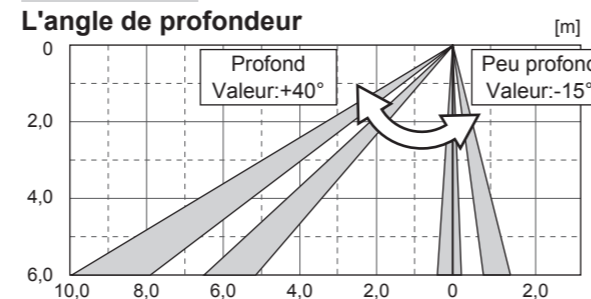
3. Allumer l'appareil

1. Branchez le connecteur.
2. Alimentez le capteur. Ajustez la zone de détection et définissez les paramètres. (Voir **Ajustements**)

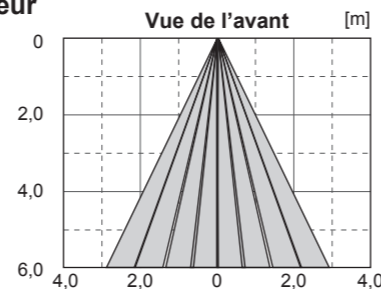
REMARQUE Assurez-vous de connecter le câble correctement au contrôleur de porte en branchant le courant sur ON. En branchant le courant sur ON ou après avoir ajusté les réglages, n'entrez pas dans la zone de détection pour plus de 10 secondes afin de rendre possible la détection de présence.

Zone de détection [Référence]

Zone AIR



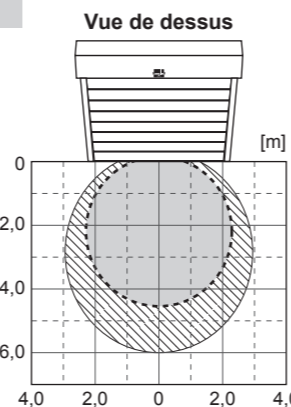
Largeur



Zone micro-ondes

Hauteur de montage: 4m
Angle de profondeur: +30°
Sensibilité: Nv5
Sensibilité (pré-notification): Nv9
Cible: Véhicule

- : Zone de détection micro-ondes
- ▨ : Zone de détection micro-ondes (pré-notification)



Pour des descriptions plus détaillées, voir le manuel Web.

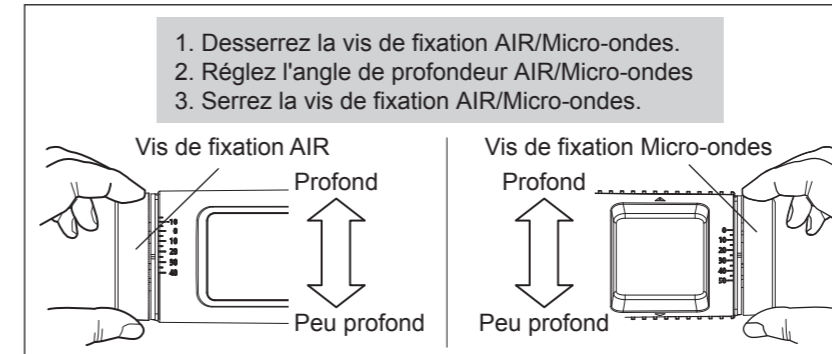


Manuel web

Ajustements

1. Réglage de l'angle de profondeur

Le capteur comporte une échelle et la patte de fixation deux encoches. (*) Lors du réglage de l'angle de profondeur, l'échelle et l'encoche doivent correspondre à la position de montage.



Lors du réglage de la 1e rangée, fermez la porte et réglez le mode d'installation sur "ON" dans l'appli. Une fois le réglage effectué, revenez sur "OFF". L'angle de profondeur AIR et celui des micro-ondes sont réglés séparément.

REMARQUE Assurez-vous que la zone de détection ne chevauche pas la porte et qu'il n'y a pas d'objet très réfléchissant à proximité de la zone de détection ; cela risque en effet de produire un effet fantôme ou une saturation du signal.

2. Paramètres

Pour modifier la configuration d'OAM-EXPLORER, utilisez un smartphone ou une tablette. * L'application est gratuite, mais les frais de communication sont à la charge du téléchargement.

Avant d'utiliser l'appli

- Assurez-vous de bien comprendre ce qui suit avant d'utiliser l'appli.
- Lisez la licence et la politique de confidentialité de l'appli.
 - Cette appli utilise le géopositionnement du smartphone ou de la tablette ainsi que la fonction Bluetooth. Activez chaque fonction pour utiliser l'appli.

Connexion au capteur

Le mot de passe par défaut est 0000.

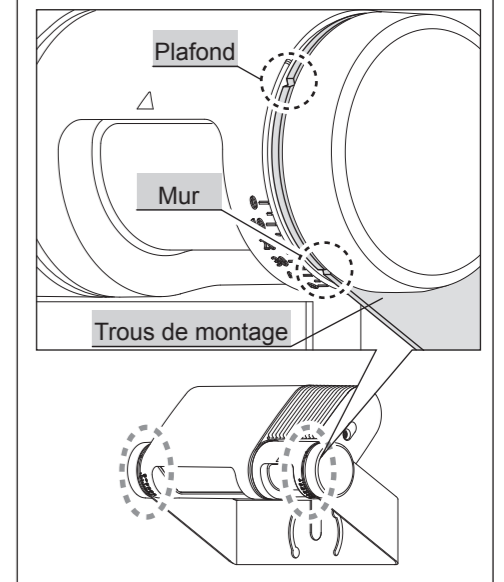
L'écran de configuration de l'utilisateur apparaît lorsque l'appli est lancée pour la première fois. La saisie d'informations est facultative. Une fois la configuration terminée, une liste d'appareils s'affiche. Les informations concernant l'utilisateur peuvent être modifiées à tout moment.

REMARQUE Pour obtenir et saisir facilement l'adresse, activez la fonction de géopositionnement du smartphone ou de la tablette.

⚠ ATTENTION Risque de se faire happer

N'utilisez pas le capteur avec le mot de passe par défaut. Des utilisateurs inconnus risqueraient alors de modifier la configuration et de mettre en danger la sécurité du capteur.

* Deux encoches



Télécharger dans l'App Store



DISPONIBLE SUR Google Play

