


HERSTELLERERKLÄRUNG

Lesen Sie diese Bedienungsanleitung vor Gebrauch sorgfältig, um den richtigen Umgang mit diesem Produkt sicherzustellen. Wird es unterlassen, diese Bedienungsanleitung zu lesen, können unsachgemäßer Betrieb und schwere Verletzungen oder Tod die Folge sein. Die Symbole haben folgende Bedeutung:

	WARNUNG	Bleibt eine Warnung unbeachtet, kann unsachgemäßer Umgang die Folge sein, der zu Tod oder ernsthaften Personenschäden führt.
	VORSICHT	Bleibt ein Vorsichts-Hinweis unbeachtet, kann unsachgemäßer Umgang die Folge sein, der zu ernsthaften Personen- oder Sachschäden führt.
	HINWEIS	Dem mit diesem Symbol gekennzeichneten Absatz ist besondere Aufmerksamkeit zu schenken.

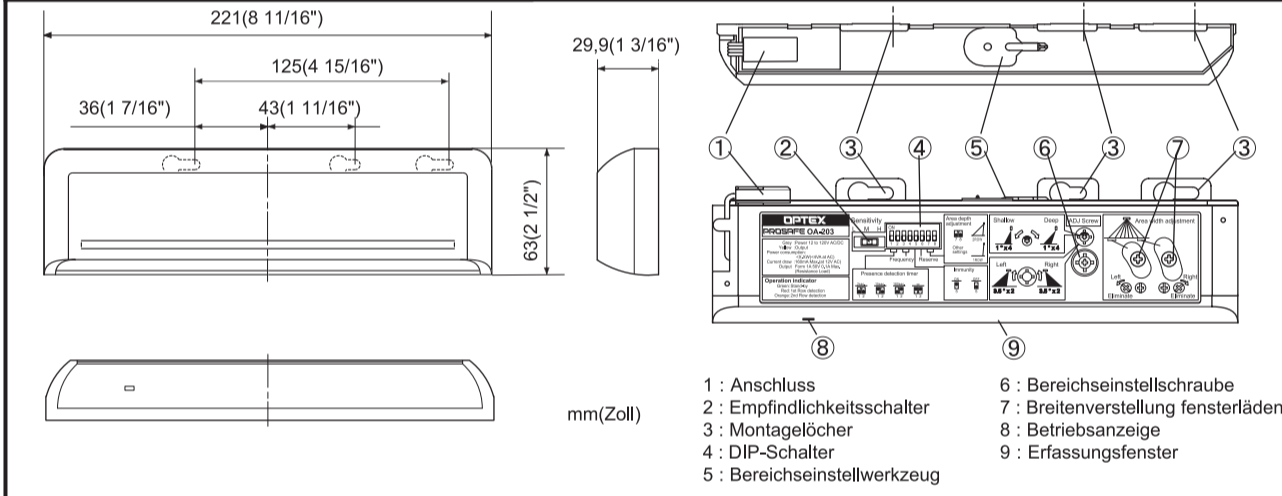
- HINWEIS**
- Dieser Sensor ist ein kontaktfreier Schalter zur Türmontage und zum Einsatz an automatischen Schiebetüren.
 - Nicht zu gebrauchen für andere Anwendungen.
 - Beim Einstellen des Erfassungsbereichs des Sensors darf rund um den Montagebereich kein Verkehr stattfinden.
 - Vor dem Einschalten (On) des Stroms überprüfen Sie die Verkabelung zur Vermeidung von Schäden oder Funktionsstörungen der am Sensor angeschlossenen Geräte.
 - Den Sensor nur so einsetzen, wie in der mitgelieferten Bedienungsanleitung spezifiziert.
 - Stellen Sie sicher, dass der Sensor installiert und eingestellt wird, gemäß den lokalen Gesetzen und Standards des Landes, in dem das Produkt installiert wird.
 - Bevor Sie den Installationsort verlassen, müssen Sie sicherstellen, dass das Gerät richtig funktioniert und den Eigentümer / Inhaber des Gebäudes informieren über das richtige Betreiben der Tür und des Produkts.
 - Die Produkteinstellungen können nur von einem Installateur oder einem Kundendienstmechaniker geändert werden. Wenn sie geändert werden, werden die geänderte Einstellungen und das Datum eingetragen in dem Wartungsheft der Tür.

	WARNUNG	Auf keinem Falle den Sensor waschen, auseinandernehmen reparieren oder wieder zusammensetzen, da dies zu einem Stromschlag oder Ausfall der Installation führen könnte.
Stromschlaggefahr		

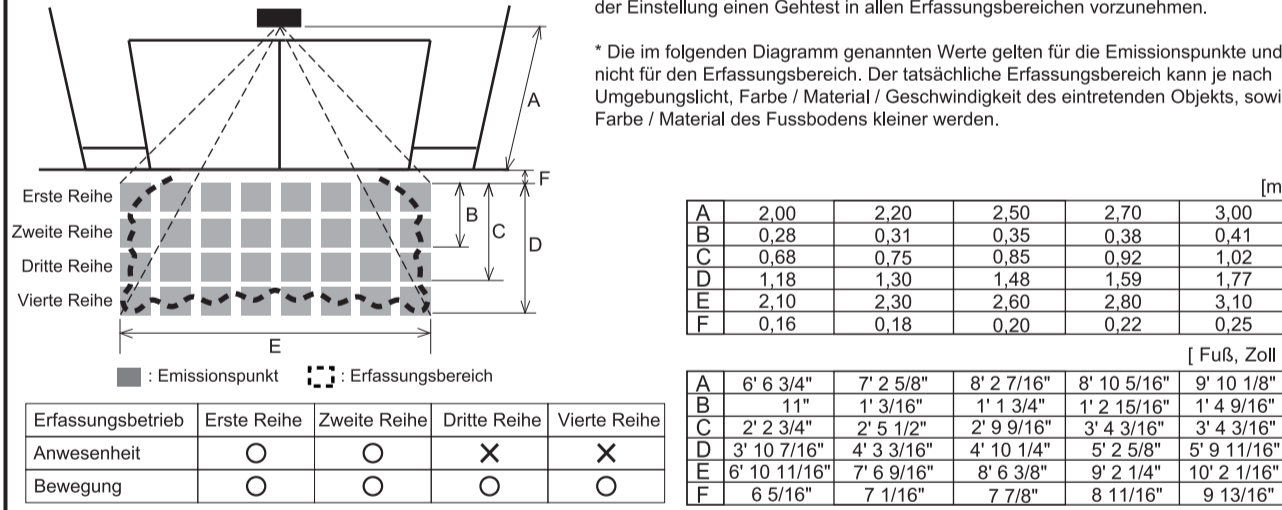
- HINWEIS** Die folgenden Bedingungen sind nicht geeignet für die Installation des Sensors:
- Nebel oder Auslassrauch im Bereich der Tür
 - nasser Fußboden
 - Vibration der Halterung oder der Installationsfläche
 - bewegende Objekte, Stahlplatte, Alarmleuchten oder Beleuchtung im oder beim Erfassungsbereich
 - stark reflektierender Fußboden oder stark reflektierende Gegenstände in de Nähe der Tür

SPEZIFIKATIONEN

Modell	: OA-203C	Ausgang	: Relais 1c max. 50V 0,3A (max. Isolationswiderstand)
Farbe	: Silber / Schwarz / Weiß	Relaishaltezeit	: 0,5Sekunden
Montagehöhe	: max. 3,0m (9'10")	Ansprechzeit	: < 0,3Sekunden
Erfassungsbereich	: Siehe "ERFASSUNGSBEREICH"	Betriebstemperatur	: -20°C bis +55°C (-4°F bis 131°F)
Erfassungstechnik	: Aktive Infrarotreflexion	Gewicht	: 200g (7,1oz.)
Erfassungswinkel	: ±4°, pro Klick in 1° Schritten einstellbar (tief / flach)	Zubehör	: 1 Kabel, 3m (9'10") 2 Montageschrauben 1 Bedienungsanleitung 1 Montageschablone 1 Bereichseinstellwerkzeug
Einstellung der erfassungsbreite	: 7°, pro Klick in 3,5° Schritten einstellbar (rechts/links)	HINWEIS Änderungen dieser technischen Daten zwecks Verbesserungen ohne vorherige Mitteilung vorbehalten.	
Stromversorgung	: 12 bis 30VAC / DC		
Stromentnahme	: max. 160mA (bei 12VAC)		
Betriebsanzeige	: Grün / Bereitschaft Rot / erste erfassungsreihe aktiv Orange / andere erfassungsreihen aktiv		

OUTER DIMENSIONS AND PART NAMES

ERFASSUNGSBEREICH

Die folgende Abbildung zeigt die Erfassungsbereiche.


INSTALLATION

- Die Abdeckung entfernen und den Sensor mit den Schrauben befestigen.
- Das Kabel an den Sensoranschluss anschließen.
- Das Hauptgerät unter Bezugnahme auf den Abschnitt "ANPASSUNGEN" in die Halterung hineindrücken. Sensor an Strom anschließen. Den Erfassungsbereich anpassen und die DIP-Schalter einstellen.
- Die Abdeckung wieder auf den Sensor aufsetzen.

1 Die Montageschablone an der Montagefläche befestigen.

2 Zwei Montagelöcher bohren (ø3,4mm oder 1/8")
 3. Um das Kabel bis zum Kopf zu verlegen, ein Kabelloch (ø8mm oder 5/16") bohren.
 4. Nach Bohren der Löcher die Montageschablone wieder entfernen.

HINWEIS Achten Sie darauf, dass die Montagehöhe innerhalb der in den **SPEZIFIKATIONEN** vorgeschriebenen Montagehöhe liegt.

2 Die Kabel sind so angeordnet, dass sie ordnungsgemäß an die Türsteuerung angeschlossen werden können.

Grau	Stromversorgung
Grau	12 bis 30VAC / DC
Weiß	: COM.
Gelb	: N.O.
Grün	: N.C.

3 Die Abdeckung entfernen und den Sensor mit den Schrauben befestigen.

4 Das Kabel an den Sensoranschluss anschließen.

5 Das Hauptgerät unter Bezugnahme auf den Abschnitt "ANPASSUNGEN" in die Halterung hineindrücken. Sensor an Strom anschließen. Den Erfassungsbereich anpassen und die DIP-Schalter einstellen.

6 1. Die Abdeckung wieder auf den Sensor aufsetzen.
 2. Wenn die Verkabelung freiliegen soll, zerbrechen Sie die Ausbrechestelle für das Kabel.

WARNUNG Achten Sie darauf die Kabel richtig an die Steuerung anzuschließen, bevor Sie den Strom einschalten.

Stromschlaggefahr

WARNUNG Den Sensor nicht ohne Abdeckung verwenden. Den Sensor entweder innen installieren oder einen Regenschutz (gesondert erhältlich) verwenden, wenn Sie das Kabel durch die Ausbrechestelle verlegen. Andernfalls könnte es zu elektrischen Schlägen oder Störung des Sensors kommen.

Stromschlaggefahr

ANPASSUNGEN

- Einstellung der Musterbreite**

Die Breitenverstellung Fensterläden einstellen.

Öffnet alle Bereiche	Beseitigen 1 2	Beseitigen 7 8	Beseitigen 1 2 7 8
----------------------	----------------	----------------	--------------------

Einstellung des Breitenwinkels Links oder rechts: zwischen 0° und 7° (pro Klick in 3,5° Schritten)

Nach rechts

Nach links

HINWEIS Das Muster auf die tatsächliche Verkehrshäufigkeit abgestimmt einstellen. Wenn die Seitenbereich außerhalb des Blendenbereiches liegt, kann die Aktivierung für den Verkehr von der Seite zu langsam sein.
- Einstellung der Mustertiefe**

Die Erfassungsreihe(n) mit den DIP-Schaltern 7 & 8 einstellen.

4 Reihen, 3 Reihen, 2 Reihen, 1 Reihe

Einstellung des Tiefenwinkels zwischen -4° und +4° (pro Klick in 1° Schritten)

Flach (in)

Tief (aus)

HINWEIS Das Muster auf die tatsächliche Verkehrshäufigkeit abgestimmt einstellen. Wenn die Reihe ausgenommen wird, kann die Aktivierung für den Verkehr von vorn zu langsam sein.
- Einstellung der Empfindlichkeit- und DIP-Schalter**

Einstellung des Empfindlichkeitsschalters

Normalerweise auf „M“ gestellt. „H“ erhöht und „L“ erniedrigt Empfindlichkeit.

Einstellung des Anwesenheitszeitgebers

Erste und zweite Reihe von der Tür geben den Anwesenheitsnachweisvor.

2sek., 15sek., 180sek., ∞

Einstellung der Frequenzfunktion (Verhinderung von Interferenzen)

Durch Einstellung der DIP-Schalter 3 & 4 können vier verschiedene Frequenzen eingestellt werden.

HINWEIS Wenn zwei oder mehr Sensoren dicht nebeneinander installiert werden, kann es vorkommen, dass diese sich gegenseitig stören. Verwenden Sie in diesem Fall die Frequenzeinstellung et wählen anderen Frequenzen.

Einstellung des Schneebetriebs

Durch Einstellung der DIP-Schalter 5 & 6 den Sensor auf Schnee stellen, wenn der in Bereichen mit viel Schnee oder zahlreichen Insekten verwendet wird.

Normal, Immunität, Schneebetrieb, Schwer Schneebetrieb

ÜBERPRÜFUNG

Überprüfen Sie die Eingangsbewegungen entsprechend der folgenden Tabelle.

Eintrittsbewegung (Bild)	Ausgeschaltet	Außerhalb des Erfassungsbereichs	Eintritt in die dritte oder vierte Reihe	Eintritt in die zweite Reihe	Eintritt in die erste Reihe	Außerhalb des Erfassungsbereichs
Sensorstatus	Ausgeschaltet	Bereitschaft	Bewegungs- erfassung aktiv	Bewegungs/Anwesenheit - erfassung aktiv	Rod	Bereitschaft
Betriebsanzeige	Ausgeschaltet	Grün	Orange	Orange	Rod	Grün
Ausgang	Gelb Grün Weiß	Gelb Grün Weiß	Orange	Gelb Grün Weiß	Rod	Gelb Grün Weiß

HINWEIS The door may open once after the power is switched ON.

INFORMIEREN SIE DEN GEBÄUDEBESITZER / BETREIBER ÜBER FOLGENDE PUNKTE:

- WARNUNG**
- Erfassungsfenster stets sauber halten. Bei Verschmutzung das Fenster mit einem feuchten Tuch abwischen (kein Reinigungs-/Lösungsmittel verwenden).
 - Sensor nicht mit Wasser waschen.
 - Sensor nicht selbst zerlegen, umbauen oder reparieren, sonst droht Stromschlaggefahr.
 - Stets Ihren Monteur oder Servicetechniker kontaktieren, wenn Einstellungen verändert werden.
 - Das Erfassungsfenster nicht lackieren.
- HINWEIS** 1. Beim einschalten des Stromversorgung immer einen Funktionstest der Umgebung durchführen, um den korrekten Betrieb sicherzustellen.
 2. Im Detektionsbereich keine Gegenstände stellen, welche sich bewegen oder Licht abgeben (z.B. Pflanze, Beleuchtung, usw.)

STÖRUNGSSUCHE

Türbetrieb	Mögliche Ursache	Mögliche Gegenmaßnahmen
Funktioniert nicht.	Keine angemessene Stromversorgung. Störung in der Verkabelung.	Auf die vorgeschriebene Spannung einstellen. Die Verkabelung und Anschlüsse überprüfen.
Funktioniert nicht einheitlich.	Erfassungsfenster verschmutzt. Empfindlichkeit ist zu niedrig.	Das Erfassungsfenster leicht mit einem feuchten Tuch abwischen. (Nicht Reinigungs- oder Lösungsmittel verwenden.) Den Empfindlichkeitsschalter auf „H“ stellen.
Arbeitet von allein. (Geistereffekt)	Im Erfassungsbereich befindet sich ein sich bewegender oder Licht abstrahlender Gegenstand. (Z.B. Pflanzen, Beleuchtungsgeräte etc.) Vibration der Kopfplatte. Empfindlichkeit ist zu hoch. Wassertropfen auf dem Erfassungsfenster.	Den Gegenstand entfernen. Die Kopfplatte befestigen. Oder Empfindlichkeitsschalter auf „L“ stellen. Den Empfindlichkeitsschalter auf „L“ stellen. An einem Ort installieren, an dem der Sensor vor Wassertropfen geschützt ist. Oder einen Regenschutz verwenden (gesondert erhältlich).
	Der Erfassungsbereich des Sensors interferiert mit dem Erfassungsbereich eines anderen Sensors. Die Erfassung der Punkte der ersten Reihe überlappen sich mit der Tür / Kopfplatte. Es gibt einen reflektierenden Gegenstand im Erfassungsbereich. Sonnenlichtreflexionen. Es gibt eine Pfütze nach Regen oder Schnee. Der Fußboden ist naß geworden. Die Abgase von Autos oder Nebel dringt in den Erfassungsbereich.	Unterschiedliche Frequenzen für die einzelnen Sensoren einstellen. Den Erfassungsbereich auf «Tief» (außen) einstellen. Den Gegenstand entfernen. Der Sensor ist mit einer Antistörfunktion ausgestattet. Beachten Sie bei der Installation jedoch, dass der Sensor unter den links aufgeführten Bedingungen trotzdem gestört werden kann.
Kontinuierlich Betrieb.	Anwesenheitszeitgeber ist auf unendlich gestellt. Im Erfassungsbereich sind plötzliche Änderungen der eingestellten Bedingungen aufgetreten.	Den Strom einmal aus und dann wieder einschalten.

Wenden Sie sich an Ihren Monteur oder den Kundendienst wenn:
 - Sie die Einstellungen des Sensors ändern oder diesen auswechseln müssen.
 - Die Störung trotz Prüfung der oben genannten Punkte und Durchführung der relevanten Korrekturmaßnahmen bestehen bleibt.

Manufacturer
OPTEX Co.,LTD.
 5-8-12 Ogoto Otsu 520-0101, Japan
 TEL.: +81(0)77 579 8700 FAX.: +81(0)77 579 7030
 WEBSITE: www.optex.co.jp/as/eng/index.html

European Subsidiary
OPTEX Technologies B.V.
 Henricuskade 17, 2497 NB The Hague, The Netherlands
 TEL.: +31(0)70 419 41 00 FAX.: +31(0)70 317 73 21
 E-MAIL: info@optex.eu WEBSITE: www.optex.eu

North and South America Subsidiary
OPTEX INCORPORATED
 18730 S. Wilmington Avenue, Suite 100 Rancho Dominguez CA 90220 U.S.A
 TEL.: +1-800-877-6656 FAX.: +1(310)898-1098
 WEBSITE: www.optextechnologies.com

East coast office
 8510 McAlpines Park Drive, Suite 108 Charlotte, NC 28211 U.S.A.
 TEL.: +1-800-877-6656 FAX.: +1(704)365-0818
 WEBSITE: www.optextechnologies.com