



**Barrière infrarouge
faible consommation**

Smart Line SL-TNR series

OPTEX CO., LTD.

2016.12 Ver 1.0

Produit

Smart Line series

SL-100TNR, 200TNR

Les barrières faibles consommation peuvent être utilisées avec la majorité des fabricants d'alarme radio.



SL-100TNR
Modèle 30m / 100ft.

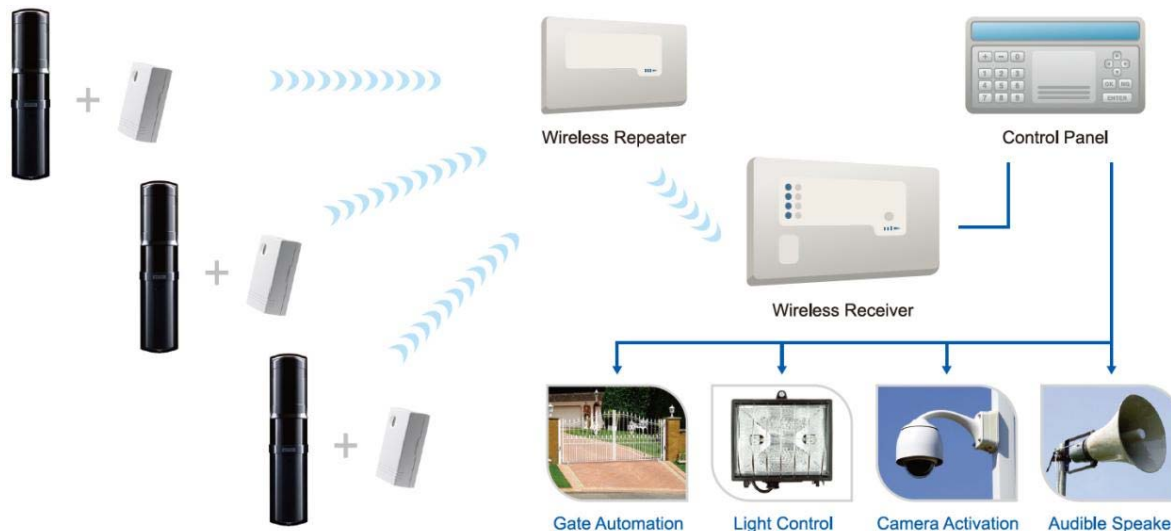
SL-200TNR
Modèle 60m / 200ft.

Avantages

1. Coût d'installation réduit
2. Installation rapide et simple
3. Lieu de positionnement flexible
4. Conception fine et élégante
5. Insensible aux surtensions

« Wireless-Ready »

Pour transmettre l'alarme à une centrale, un DVR ou autre, il suffit de rajouter un émetteur et un récepteur si besoin.

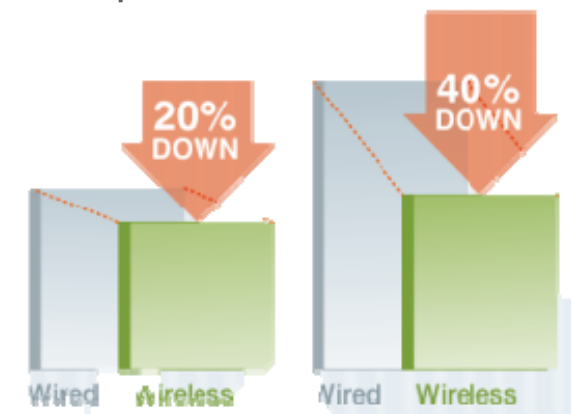


Gain de temps

Wired	Wireless
<p>1 Dig</p>	<p>1 Install</p>
<p>2 Install</p>	<p>2 Adjust</p>
<p>3 Adjust</p>	<p>1/10 of Time</p> <p>Go to the next job!</p>

Réduction des coûts

- Courte portée 30 m
- Moyenne portée 60 m



SL-100TNR & SL-200TNR



1. Alignement simple et rapide
2. Souplesse du traitement des alarmes
3. Plusieurs options d'alimentation
4. Remplacement des batteries très simple

Alignement simple et rapide

SL-séries avec « viseur Sniper »



Produit sans le «viseur Sniper»



SL-séries avec le «viseur Sniper »
(zoom X2)



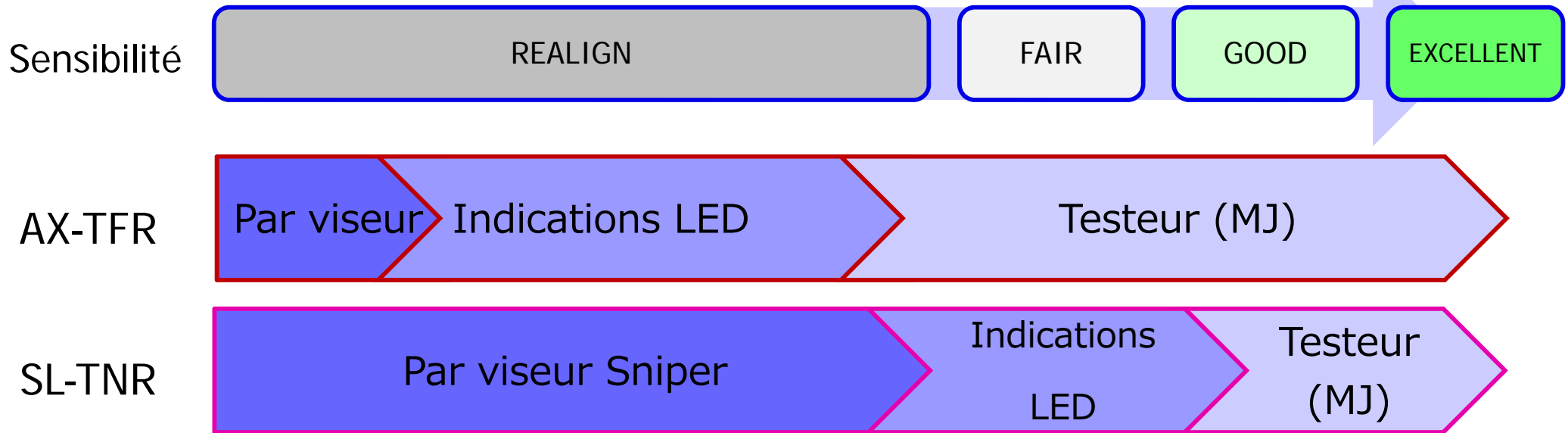
Couleur vive

L'utilisation d'une couleur vive facilite le réglage visuel.

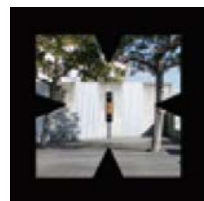


Alignement simple et rapide

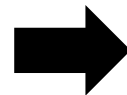
Comparaison des alignements des - AX-TFR, SL-TNR



Vous pouvez aligner jusqu'à GOOD juste avec le viseur SNIPER qui est beaucoup plus précis.



Conventional

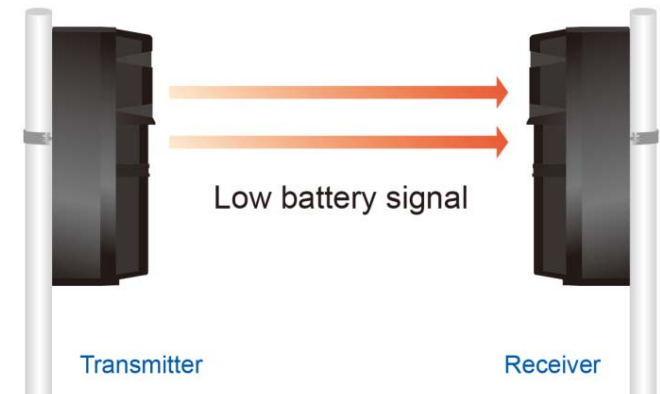


Sniper viewfinder

Souplesse du traitement des alarmes

Réduction du nombre d'émetteurs radio.

L'information batterie basse de la barrière émettrice est transmise à la barrière réceptrice par infrarouge pulsé.

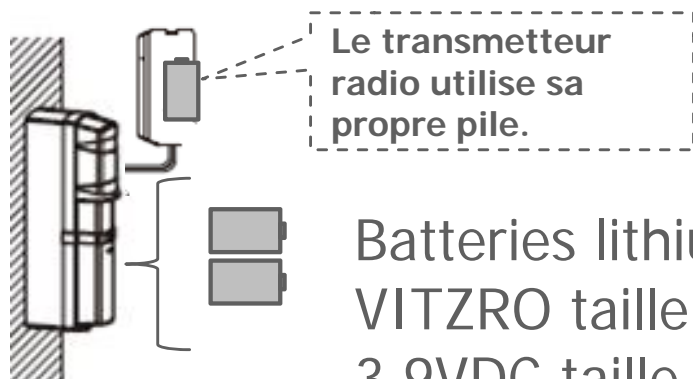


Pas besoin d'émetteur radio pour transmettre le défaut batterie basse de la barrière émettrice !

Moins d'émetteurs radio = Réduction du coût de l'installation !

Plusieurs options d'alimentation (1)

Par batteries



Le transmetteur radio utilise sa propre pile.

Batteries lithium recommandées:
VITZRO taille D, "SB-D02HP" ou 3.6 à 3.9VDC taille D batteries Lithium x 4 pièces au total (pour émetteur et récepteur)

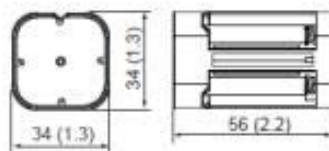
ou

3.0VDC CR123A lithium X 16 pièces avec CRH-5 (boitier batterie optionnel)

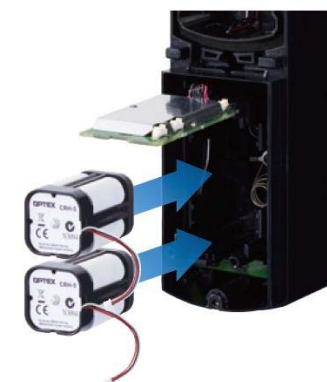


CRH-5 CR123A Battery Holder (2 units/set)

Battery holder when using CR123A as a power source



Unit: mm (inch)

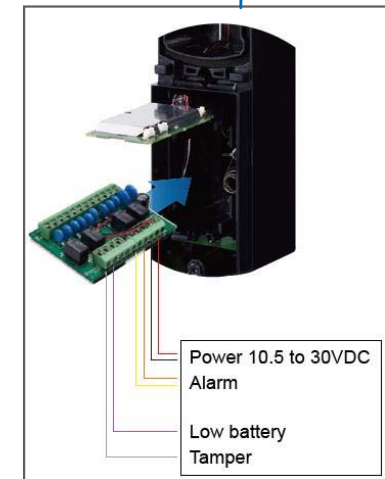
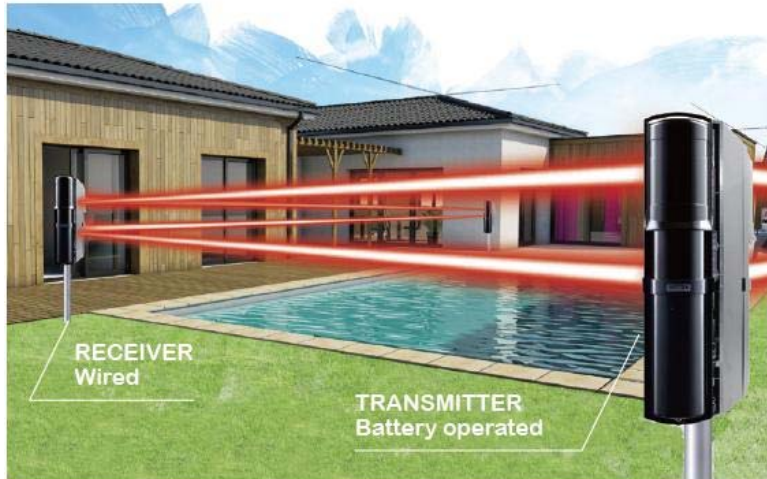
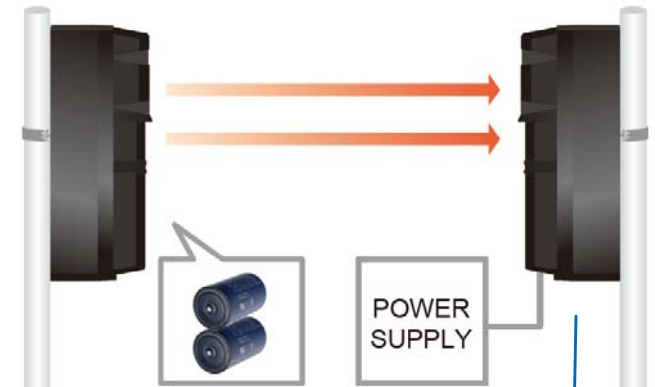


Plusieurs options d'alimentation (2-1)

Alimentation Hybride avec récepteur alimenté

Pour les sites où la barrière réceptrice est proche d'une source d'alimentation ou de la centrale d'alarme tout en ayant la barrière émettrice alimentée par batteries.

Ceci est possible avec l'option convertisseur d'alimentation PCU-5

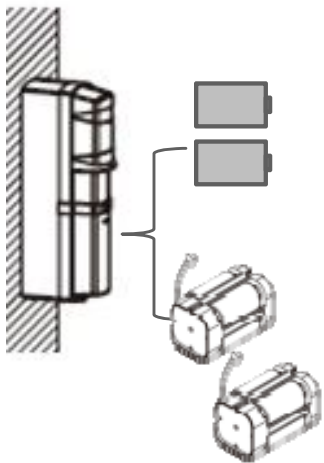


Plusieurs options d'alimentation (2-2)

Alimentation filaire d'un élément

Dans le cas où la barrière émettrice est alimentée par batteries et la barrière réceptrice par la centrale d'alarme.

Transmitter

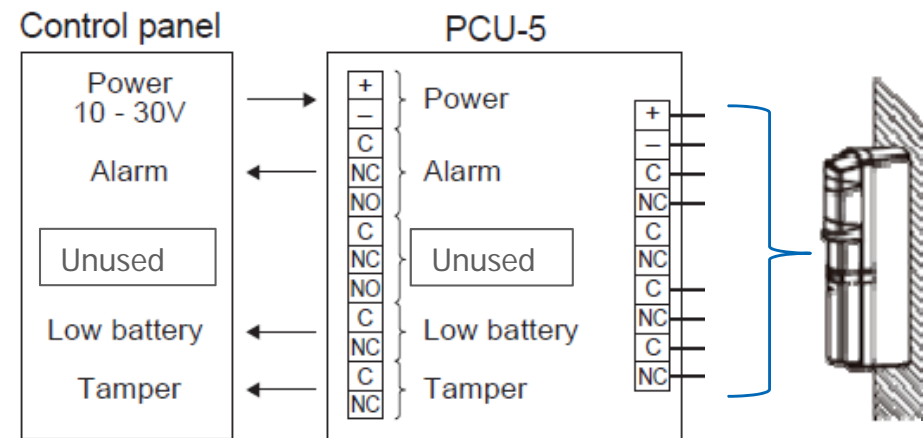


3.6 to 3.9VDC D size Lithium Battery X 2pcs (for Transmitter)

or

3.0VDC CR123A lithium X 8 pcs with optional CRH-5 (for Transmitter)

Receiver



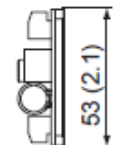
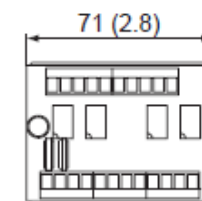
PCU-5 Power Converter Unit (1 unit/set, battery is sold separately.)

Voltage convertor unit used to enable wired operation of the detector



PCU-5 - Specifications

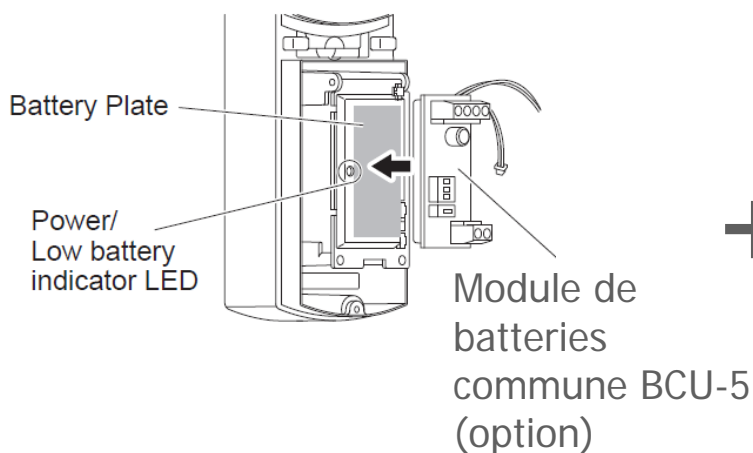
Power input	10.5 - 30 VDC
Current draw	80mA (max.)
Output voltage	Approx. 3.9 VDC
Output current	10mA (max.)
Alarm output	Form C relay ; 30VDC. 0.2A
Low battery output	N.C. relay ; 30VDC. 0.2A
Tamper output	N.C. relay ; 30VDC. 0.2A
Operating temperature	-20°C to 60°C (-4°F to 140°F)
Operating humidity	95% (max.)
Dimension	HxWxD mm (inch): 71 (2.8) × 53 (2.1) × 20 (0.8)



Unit: mm (inch)

Plusieurs options d'alimentation (3)

Partage des batteries avec l'émetteur radio



+

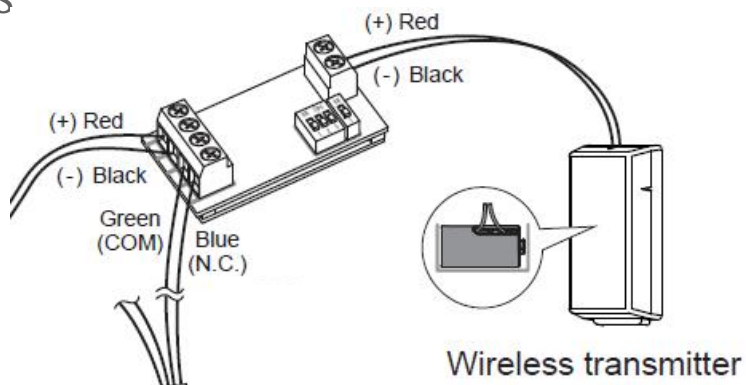


3.6 à 3.9VDC taille D lithium
X 2 pièces (pour récepteur)

3.0VDC CR123A lithium X 8 pièces
avec option CRH-5 (pour
récepteur)



BCU-5 module d'utilisation
de batteries communes
(1 pièce/set)



Le BCU-5 peut partager la même source
d'alimentation et l'information batterie
basse entre barrière et émetteur radio.

BCU-5 - Specifications

Input voltage	3.2 - 4.0 VDC	
Current draw	Approx. 5 μ A at 3.6 VDC (no load)	
Output voltage	Normal	Approx. 2.3 - 3.6 VDC
	Low battery	Approx. 2.0 - 2.6 VDC
Output current	100 mA (max.)	
Operating temperature	-20°C - +60°C (-40°F - +140°F)	
Operating humidity	95% (max.)	

Remplacement rapide des batteries

Accès facile aux batteries

Les batteries se changent sans toucher à l'électronique.
Il n'y a donc pas à reprendre le réglage.



Economisez du temps sur la maintenance!

Autres caractéristiques



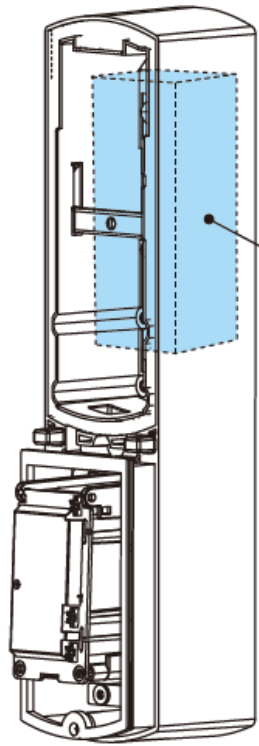
- Longue durée de vie des piles
- Fonction économie des piles
- Autoprotection
- Indicateur LED pour alignement
- Design compact
- Structure IP65
- Fonction sortie intermittente

Durée de vie des batteries (batteries lithium taille D, "SB-D02HP")

Plus de **5 ans**

Autres caractéristiques

Espace pour l'émetteur radio



Wireless transmitter size

35(1.4)

47(1.9)

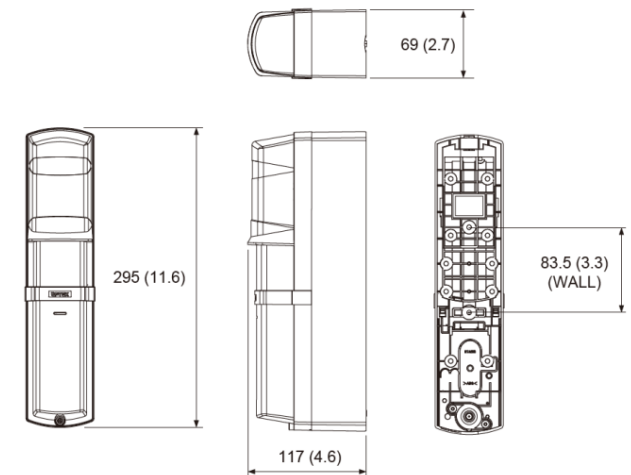
141(5.6)

Unit:mm(inch)

Spécifications

Modèle		SL-100TNR	SL-200TNR
Portée de détection		30 m/100 ft.	60 m/200 ft.
Portée maximale		265 m/800 ft.	530 m/1740 ft.
Méthode de détection		Coupure des deux faisceaux	
Temps de coupure des faisceaux		Variable entre 50/100/250/500 ms (4 étapes)	
Alimentation		3.9 VDC D batteries lithium (SB-D02HP fabriqué par VITZROCELL)	3.0 VDC CR123A batteries lithium
		Chaque transmetteur et receveur : 2 units	Chaque transmetteur et receveur : 8 units (OPTION CRH-5: 2unit)
Consommation de courant (à 25°C)	3.9 VDC	Total: Approx. 500 µA Transmetteur : Approx. 200 µA Receveur : Approx. 300 µA	Total: Approx. 600 µA Transmetteur : Approx. 300 µA Receveur : Approx. 300 µA
	3.0 VDC	Total: Approx. 600 µA Transmetteur : Approx. 200 µA Receveur : Approx. 400 µA	Total: Approx. 700 µA Transmetteur : Approx. 300 µA Receveur : Approx. 400 µA
Autonomie * batteries **	SB-D02HP de VITZROCELL	Transmetteur : Approx. 6 ans Receveur : Approx. 5 ans	Transmetteur : Approx. 5 ans Receveur : Approx. 5 ans
	CRH-5 (CR123A de Panasonic)	Transmetteur : Approx. 1.5 an Receveur : Approx. 1 an	Transmetteur : Approx. 1 an Receveur : Approx. 1 an
Sorties	Sorties alarme	Form C-Solid State Switch: 3.6 VDC, 0.01 A	
	Période d'alarme	2 s (±1)	
	Sortie batterie basse	N.C. (Solid State Switch): 3.6 VDC, 0.01 A	
	Autoprotection capot (récepteur)	N.C. (Solid State Switch): 3.6 VDC, 0.01 A Ouvert quand le couvercle batterie est ouvert	
Indicateur LED	Alarme /indication LED (récepteur)	ON: signal non reçu Clignotant : signal reçu non suffisant OFF: signal reçu	
	Puissance/batterie basse (émetteur et récepteur)	ON: Power ON Clignotant : Voltage reduction OFF: Power OFF	
Température de fonctionnement		-20°C à +60°C (-4°F à 140°F)	
Humidité		95 % (max.)	
Angle d'alignement		±90° Horizontal, ±5° Vertical	
Dimensions		H x W x D mm (inch): 295 (11.6) x 69 (2.7) x 117 (4.6)	
Poids		1200 g (poids total transmetteur + receveur, hors accessoires)	
Indice IP		IP65	

Dimensions



Unit:mm(inch)

Les spécifications et le design sont sujets au changement sans préavis.

* La valeur est donnée pour une utilisation dans les variations de température ambiantes de 20 à 25°C.

** Utilisation de batteries autres que celles recommandées peut raccourcir la durée de vie.

Batteries lithium recommandées taille D (SB-D02HP)

Spécifications

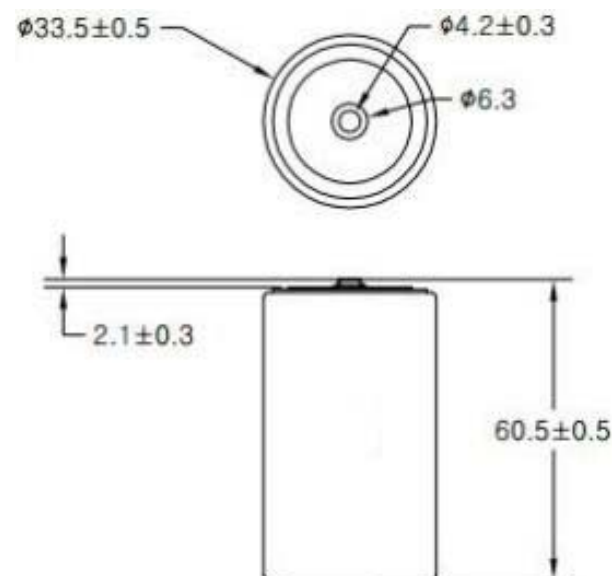


Nom du modèle	SB-D02HP
Voltage nominal	3.9V
Capacité	16.0Ah
Courant maximum recommandé	150mA
Courant de décharge maximal	250mA
Température d'utilisation	-40 to +85 C degrés
Poids	95g

UL certifications	MH18384
-------------------	---------

--	--

Dimensions

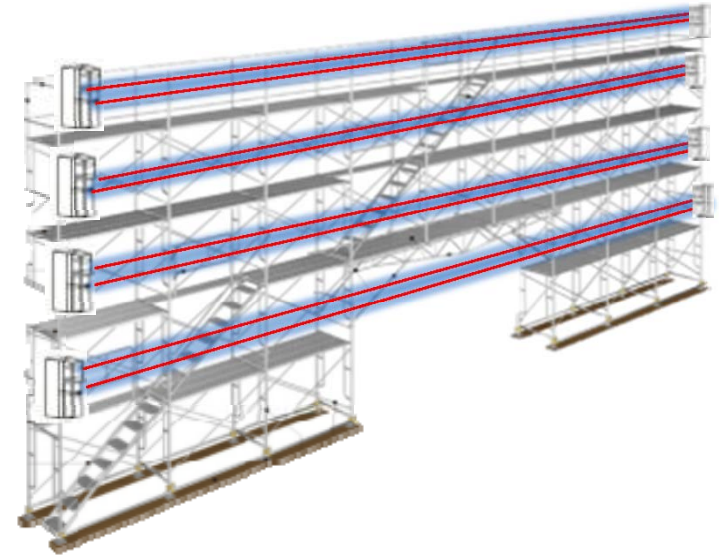


Exemples d'applications

Périmètre d'une maison



Chantiers ou sites temporaires



Protection clôture ou sur-portail



Protection transformateurs



Logistique, parking



Thank You.